

ISOSCAN® EDS460/490 – EDS461/491

Isolationsfehlersuchgerät mit Steuer- und Anzeigefunktion für EDS-Systeme (Einrichtungen zur Isolationsfehlersuche)





Isolationsfehlersuchgerät EDS460-D

Gerätemerkmale

- Isolationsfehlersuche in IT-Systemen
- Für AC-, 3AC-, DC- und IT-Systeme
- Steuer- und Anzeigefunktion in einem Gerät (EDS...-D)
- 12 Messkanäle (Abgänge) für Messstromwandler-Serie W, WR, WS
- Bis zu 90 EDS Isolationsfehlersuchgeräte im System (1080 Messkanäle)
- Abfragezeit max. 10 s für alle Messkanäle (parallele Abfrage)
- Ansprechempfindlichkeit:
EDS460/490 2...10 mA,
EDS461/491 0,2...1 mA
- Historienspeicher für 300 Ereignisse
- Zwei Alarmrelais mit je einem Wechsler
- Arbeits- / Ruhestrom wählbar
- Anschluss externe Reset-/Test-Taste
- Anzeige über Grafikdisplay bzw. 7-Segment-Anzeige und Melde-LEDs
- BMS-Adressbereich 1...90
- Serielle Schnittstelle RS-485
- Permanente Wandleranschlussüberwachung
- Fehlerspeicherverhalten wählbar
- Gerätevariante EDS490/491 mit einem Meldekontakt pro Kanal
- Zusätzliche AC-Differenzstrommessung

Zulassungen



Produktbeschreibung

Die Isolationsfehlersuchgeräte ISOSCAN® EDS460/490 werden, in Verbindung mit dem ISOMETER® IRDH575 oder dem Prüfstrom-Generator PGH, zur Lokalisierung von Isolationsfehlern in ungeerdeten Stromversorgungen (IT-Systemen) eingesetzt. Dazu erfassen sie mit Messstromwandlern die vom Isolationsüberwachungsgerät IRDH575 oder dem Prüfstrom-Generator PGH erzeugten Prüfstromsignale und werten diese entsprechend aus. An einem EDS460/490 können bis zu 12 Messstromwandler angeschlossen werden. Insgesamt können bis zu 90 Isolationsfehlersuchgeräte über eine RS-485-Schnittstelle (BMS-Protokoll) verbunden und so bis zu 1080 Abgänge überwacht werden. Die Abfragezeit für alle Messkanäle beträgt max. 10 s, siehe TGH1394.

Applikation

- Isolationsfehlersuche in AC, AC/DC und DC-IT-Systemen
- Haupt- und Steuerstromkreise in Industrieanlagen und Schiffen
- Diodenkoppelte DC-IT-Systeme in Kraftwerken
- Systeme für medizinisch genutzte Räume

Funktionsbeschreibung

Die Isolationsfehlersuche wird über das ISOMETER® IRDH575 oder PGH automatisch oder manuell gestartet. Nach dem Start beginnt das Isolationsfehlersuchgerät EDS mit der gleichzeitigen Abfrage aller Messstromwandler (Kanäle). Sind mehrere EDS vorhanden, werden diese ebenfalls alle gleichzeitig abgefragt.

Überschreitet der von einem Messstromwandler erfasste Prüfstrom den eingestellten Ansprechwert, leuchtet die Alarm-LED 2 auf, das Sammelmelderelais schaltet und der fehlerbehaftete Abgang wird im Klartext auf dem Grafik-Display angezeigt. Bei der Ausführung EDS...-L erfolgt die Anzeige über Melde-LEDs. Die Verbindung zwischen Messstromwandler und Isolationsfehlersuchgerät wird permanent überwacht. Bei Unterbrechung einer Leitung leuchtet die Alarm-LED 1 auf und das Melderelais schaltet.

Ist der Fehlerspeicher des EDS aktiviert, bleiben die Alarmmeldungen der einzelnen Kanäle solange gespeichert, bis die Reset-Taste betätigt wird oder ein Reset-Befehl über die RS-485-Schnittstelle erfolgt. Ist die Fehlerspeicherung nicht aktiviert, bleibt die Alarmmeldung nur so lange gespeichert, wie der Isolationsfehler ansteht.

Historienspeicher im EDS460 / 461-D / EDS490 / 491-D

Das Gerät verfügt über einen Historienspeicher, in dem bis 300 Messwerte / Ereignisse fallsicher gespeichert werden können (Datum, Uhrzeit, Kanal, Ereigniscode, Messwert), so dass das Verhalten eines Abganges oder Bereiches jederzeit nachvollzogen werden können.

AC-Differenzstrommessung

Die EDS-Isolationsfehlersuchgeräte können ebenfalls zur Anzeige von AC-Differenzströmen in ungeerdeten Stromversorgungen (IT-Systemen) eingesetzt werden. Dies ist sinnvoll wenn auch der AC-Differenzstrom in Abgängen lokalisiert werden soll.

Gerätevarianten

EDS460-D

Die Geräteausführung EDS460-D enthält ein beleuchtetes Grafikdisplay, auf dem vielfältige Informationen angezeigt werden. Diese Ausführung wird dann eingesetzt, wenn detaillierte Informationen aller am Bus angeschlossenen Geräte im Schaltschrank vor Ort angezeigt werden sollen. Mit diesem Gerät können alle am BMS-Bus angeschlossenen Geräte parametrierbar und alle Messinformationen angezeigt werden. Es können mehrere EDS460-D-Geräte in einem System verwendet werden.

EDS460-L

Die Geräteausführung EDS460-L enthält statt dem Grafikdisplay eine 2-stellige Sieben-Segment-Anzeige, auf der die Adresse dieses Gerätes innerhalb des BMS-Busses angezeigt wird. Ebenso werden darüber verschiedene Fehlercodes angezeigt. Die Melde-LEDs zeigen an, in welchem Messkanal der Ansprechwert überschritten wurde. Eine Parametrierung ist nur über ein EDS...-D, ein ISOMETER® IRDH575, die Melde- und Prüfkombination MK2430 oder den Protokollumsetzer COM460IP möglich.

EDS490-D / EDS490-L

Die Geräteausführung EDS490-D/EDS490-L entspricht der zuvor beschriebenen Funktionalität. Zusätzlich steht für jeden Messkanal ein Meldekontakt (Schließer) zur Verfügung, um z. B. einen Leistungsschalter bei einer Überschreitung des Ansprechwertes in diesem Abgang auszulösen.

EDS461-D / -L und EDS491-D / -L

Diese Geräteausführungen entsprechen der oben beschriebenen Funktionalität, verfügen aber über eine höhere Ansprechempfindlichkeit. Sie werden bevorzugt in Steuerstromkreisen oder medizinisch genutzten Räumen bis AC 230 (DC 220) V eingesetzt.

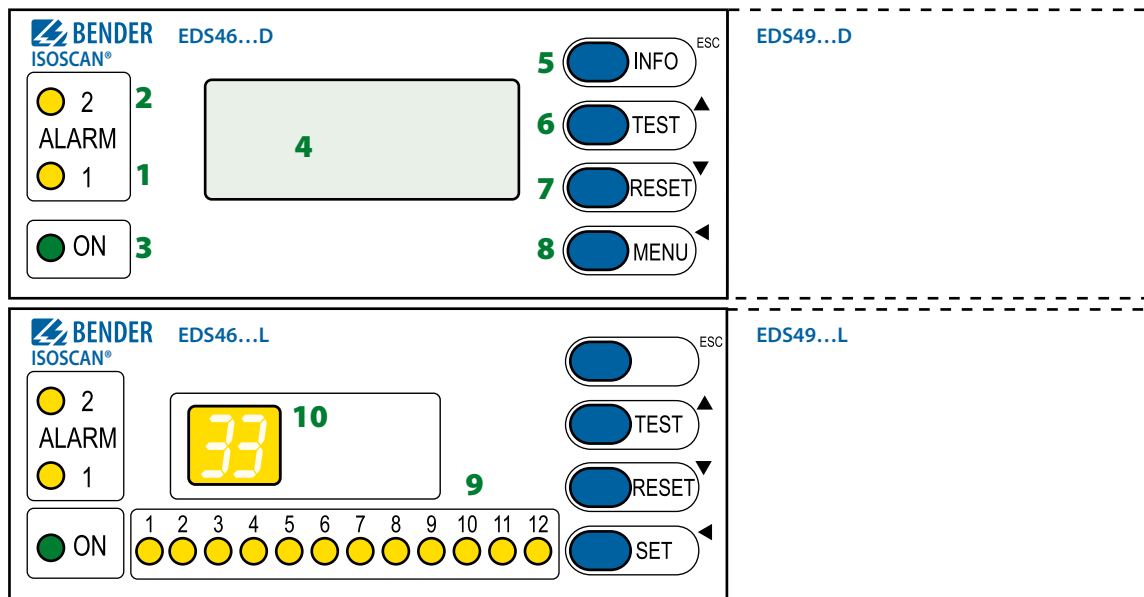
Normen

Die Serie ISOSCAN® EDS46... entspricht den Gerätenormen: DIN EN 61557-8 (VDE 0413-8), EN 61557-8, IEC 61557-8, IEC 61326-2-4, DIN EN 60664-1 (VDE 0110-1), DIN EN 60664-3, DIN EN 61557-9, VDE 0413-9, IEC 61557-9, ASTM F1669M-96 (2007), ASTM F1207M-96 (2007)

Übersicht Varianten

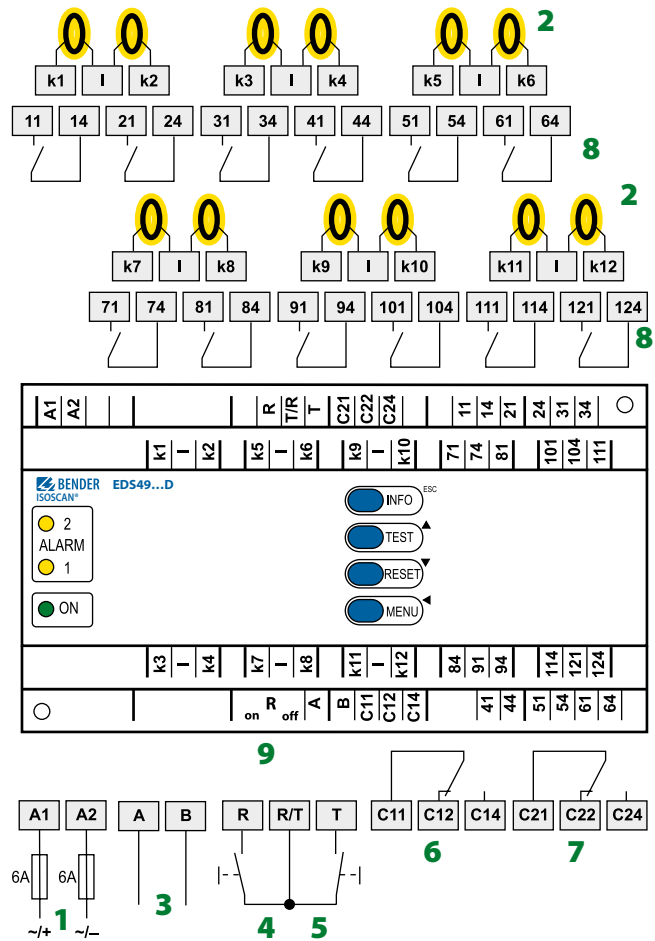
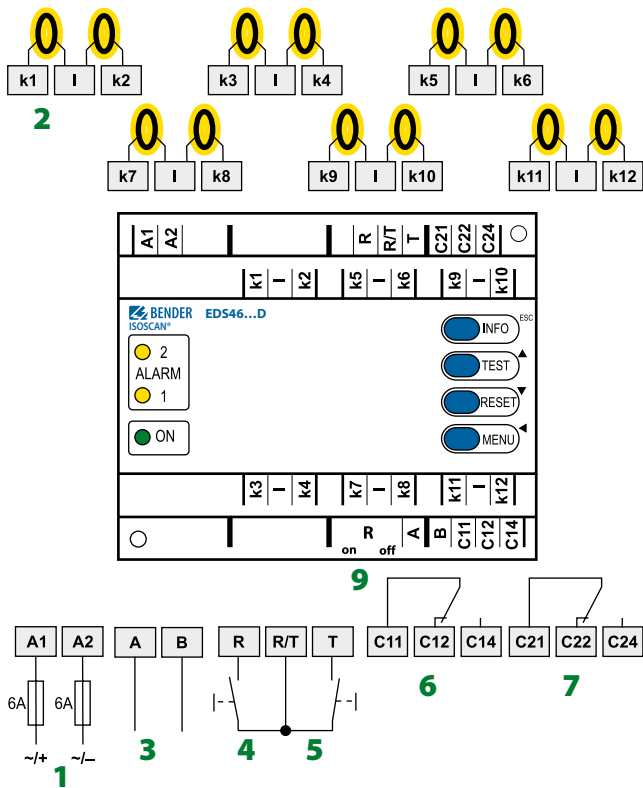
Geräte-/Unterscheidungsmerkmale	EDS460-D / EDS461-D	EDS460-L / EDS461-L	EDS490-D / EDS491-D	EDS490-L / EDS491-L
Ansprechwert	EDS460: 2...10 mA		EDS490: 2...10 mA	
	EDS461: 0,2...1 mA		EDS491: 0,2...1 mA	
Differenzstromanzeige	EDS460: 100 mA...10 A		EDS490: 100 mA...10 A	
	EDS461: 10 mA...1 A		EDS491: 10 mA...1 A	
Beleuchtetes Grafikdisplay 7-Segment und LED-Zeile	■	–	■	–
Parametrierfunktion	–	■	–	■
Anzeige Fehlercode	■	–	■	–
Adressbereich	1...90	1...90	1...90	1...90
Interne Uhr	■	–	■	–
Historienspeicher	■	–	■	–
Meldekontakt „Sammelalarm“ für alle Kanäle	2 x 1 Wechsler	2 x 1 Wechsler	2 x 1 Wechsler	2 x 1 Wechsler
Meldekontakt pro Kanal	–		12 x 1 Schließer	
Gehäuse	XM460		XM490	

Bedienelemente EDS46...-D / -L und EDS49...-D / -L



- 1 - LED „ALARM 1“ leuchtet bei Systemfehlern folgender Art:
 - Überschreitung des Differenzstromes > 10 A bei EDS460/490 oder > 1 A bei EDS461/EDS491 (RCM-Funktion)
 - Unterbrechung oder Kurzschluss in einem Messstromwandlerkreis (diese Funktion ist abschaltbar)
- 2 - LED „ALARM 2“ leuchtet auf, wenn auf einem Kanal ein Isolationsfehler gefunden wurde (EDS-Funktion)
- 3 - Betriebs-LED „ON“
- 4 - LC-Grafikdisplay
- 5 - „INFO“-Taste: Abfrage von Standardinformationen (nicht bei EDS...-L)
ESC-Taste: zurück zur Menüfunktion
- 6 - „TEST“-Taste: Selbsttest aufrufen
Pfeiltaste aufwärts: Parameteränderung, Scrollen
- 7 - „RESET“-Taste: Quittieren von Isolations- und Fehlermeldungen
Pfeiltaste abwärts: Parameteränderung, Scrollen
- 8 - „MENU“-Taste: EDS...-D: Umschalten zwischen Standardanzeige, MENÜ und Alarmanzeige
EDS...-L: Einstellung BMS-Adresse
Enter-Taste: Bestätigung Parameteränderung
- 9 - Alarm-LEDs, leuchten auf, wenn in dem jeweiligen Kanal ein Isolationsfehler gefunden wurde
- 10 - Digitalanzeige für Geräteadresse und Fehlercodes (Parametrierung nur bei EDS460/490-D möglich)

Anschlusschaltbild – Systemanschluss EDS460 / 461-D / -L und EDS490 / 491-D / -L

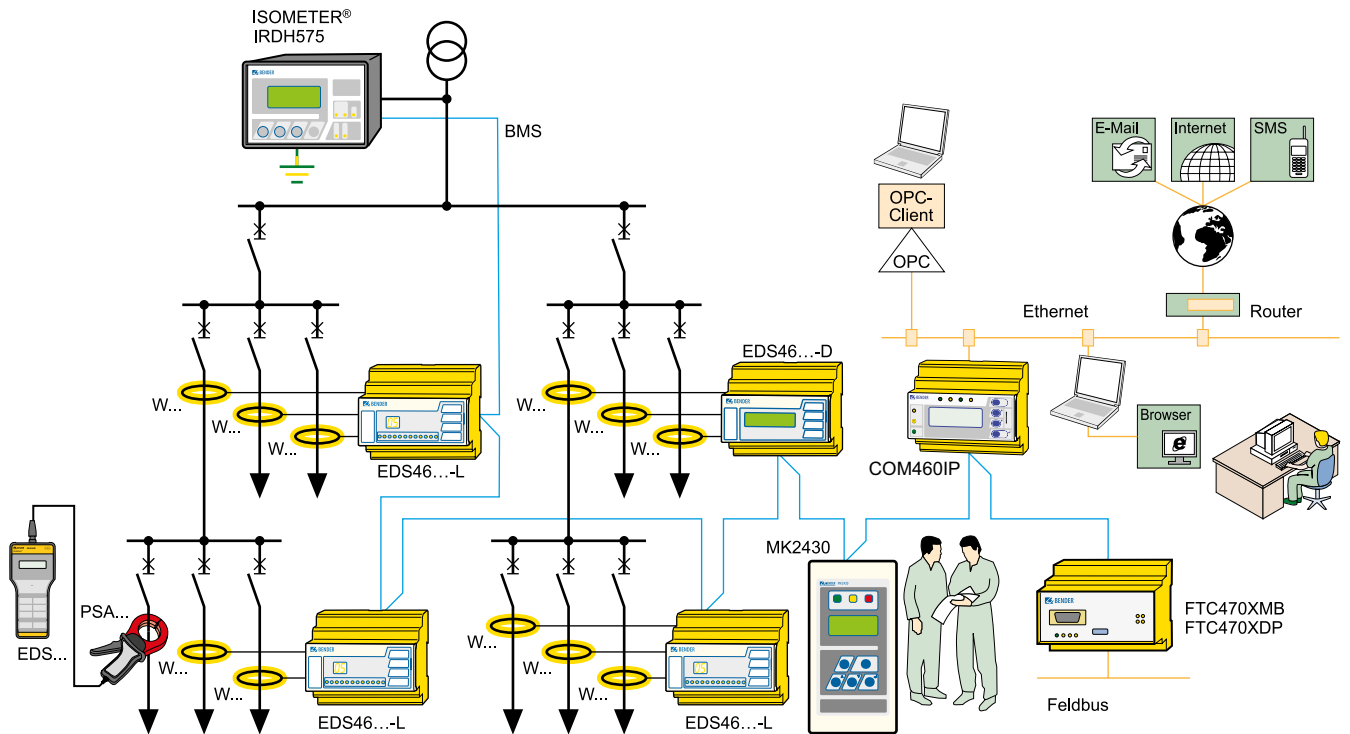


- 1 - Versorgungsspannung U_S siehe Bestellangaben, Schmelzsicherung 6 A (Empfehlung) bei IT-Systemen zweipolig absichern
- 2 - Anschluss Messstromwandler k1...k12
- 3 - Serielle Schnittstelle RS-485
- 4 - Externe Reset-Taste „R“ (Schließer)*
- 5 - Externe Test-Taste „T“ (Schließer)*

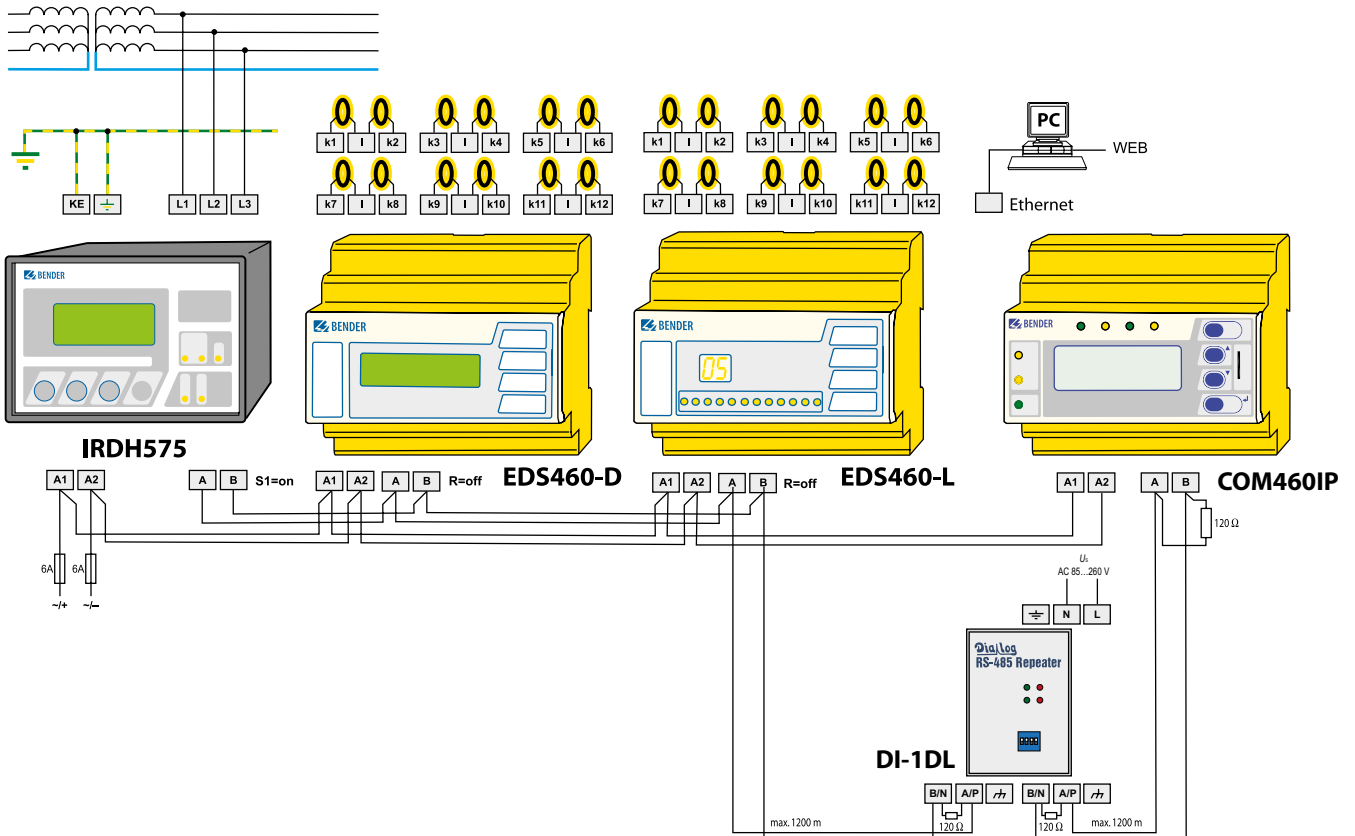
- 6 - Alarmrelais 1
- 7 - Alarmrelais 2
- 8 - Alarmrelais : Schließer pro Kanal (nur bei EDS490/491)
- 9 - $R_{on/off}$: Terminierung der seriellen RS-485-Schnittstelle (A/B) mit 120 Ω

* Externe Test-/Reset-Tasten mehrerer Geräte dürfen nicht miteinander verbunden werden.

Beispiel für einen Systemaufbau



Beispiel für einen Systemaufbau



Hinweis:

Der Schnittstellen-Verstärker DI-1 ist nur erforderlich, wenn die Leitungslänge 1200 m oder die Zahl der Busteilnehmer 32 Geräte überschreitet.

Technische Daten

Isolationskoordination nach IEC 60664-1/IEC 60664-3 für die Varianten mit der Versorgungsspannung AC/DC 70...276 V/AC 42...460 Hz

Bemessungsspannung	AC 250 V
Bemessungs-Stoßspannung/Verschmutzungsgrad	6 kV/3
Sichere Trennung (verstärkte Isolation) zwischen (A1, A2) - (k1, l...k12, R, T/R, T, A, B), (C11, C12, C14), (C21, C22, C24), (11,14), (21,24), (31,34), (41,44), (51,54), (61,64), (71,74), (81,84), (91,94), (101,104), (111,114), (121,124)	
Sichere Trennung (verstärkte Isolation) zwischen (C11, C12, C14) - (C21, C22, C24) - (11, 14, 21, 24, 31, 34) - (41, 44, 51, 54, 61, 64) - (71,74) - (81,84) - (91,94) - (101,104) - (111,114) - (121,124)	
Spannungsprüfung nach IEC 61010-1	3,536 kV
Bemessungsspannung	AC 250 V
Bemessungs-Stoßspannung/Verschmutzungsgrad	4 kV/3
Basisisolierung zwischen: k1, l...k12, R, T/R, T, A, B) - (C11, C12, C14), (C21, C22, C24)	
Basisisolierung zwischen: (11, 14) - (21, 24) - (31, 34) - (41, 44) - (51, 54) - (61, 64)	
Spannungsprüfung nach IEC 61010-1	2,21 kV

Isolationskoordination nach IEC 60664-1/IEC 60664-3 für die Varianten mit der Versorgungsspannung DC 16...94 V, AC 16...72 V/42...460 Hz

Bemessungsspannung	AC 100 V
Bemessungs-Stoßspannung/Verschmutzungsgrad	2,5 kV/3
Sichere Trennung (verstärkte Isolation) zwischen (A1, A2) - (k1, l...k12, R, T/R, T, A, B)	
Spannungsprüfung nach IEC 61010-1	1,344 kV
Bemessungsspannung	AC 250 V
Bemessungs-Stoßspannung/Verschmutzungsgrad	4 kV/3
Basisisolierung zwischen (A1, A2), (k1, l...k12, R, T/R, T, A, B) - (C11, C12, C14), (C21, C22, C24), (11,14), (21,24), (31,34), (41,44), (51,54), (61,64), (71,74), (81,84), (91,94), (101,104), (111,114), (121,124)	
Basisisolierung zwischen: (11, 14) - (21, 24) - (31, 34) - (41, 44) - (51, 54) - (61, 64)	
Spannungsprüfung nach IEC 61010-1	2,21 kV
Bemessungsspannung	AC 250 V
Bemessungs-Stoßspannung/Verschmutzungsgrad	6 kV/3
Sichere Trennung (verstärkte Isolation) zwischen (C11, C12, C14) - (C21, C22, C24) - (11, 14, 21, 24, 31, 34) - (41, 44, 51, 54, 61, 64) - (71,74) - (81,84) - (91,94) - (101,104) - (111,114) - (121,124)	
Spannungsprüfung nach IEC 61010-1	3,536 kV

Versorgungsspannung

Versorgungsspannung U_S	siehe Bestellangaben
Frequenzbereich U_S	AC 42...460 Hz
Eigenverbrauch	≤ 10 VA (EDS460/461) ≤ 14 VA (EDS490/491)

Messkreis

Netzennspannung U_n	siehe IRDH575, PGH (EDS460, EDS490) AC 20...276 V, DC 20...308 V (EDS461, EDS491)
Messstromwandler extern Typ	W... , WR... , WS... (EDS460, EDS490) W.../8000, WS.../8000 (EDS461, EDS491)
Messstromwandlerüberwachung	on/off (on)*
Bürde	10 Ω (EDS460/490), 1,5 kΩ (EDS461/491)
Bemessungsspannung (Messstromwandler)	800 V
Ansprechempfindlichkeit	2...10 mA (EDS460/490) 0,2...1 mA (EDS461/491)
Bemessungsfrequenz	DC, AC 400, 60, 50 Hz
Messbereich EDS-Funktion	1,5...50 mA (EDS460/490) 0,15...5 mA (EDS461/491)
Messbereich RCM-Funktion	100 mA...10 A (EDS460/490) 10 mA...1 A (EDS461/491)
Anzahl Messkanäle (pro Gerät/pro System)	12/1080

Zeitverhalten

Ansprechverzögerung t_{on}	0...24 s
Rückfallverzögerung t_{off}	0...24 s
Abfragezeit für alle Kanäle	ca. 8...24 s (EDS460/490) ca. 14...30 s (EDS461/491)

Anzeigen, Speicher

LEDs	ON/ALARM (EDS4...-D) ON/ALARM/Messkanal 1...12 (EDS4...-L)
LC-Display	Beleuchtetes Grafikdisplay (EDS4...-D)
7-Segment-Anzeige	2 x 7,62 mm (EDS4...-L)
Historienspeicher	300 Datensätze (EDS4...-D)
Passwort	off/0...999 (off)*
Sprache	D, GB, F (GB)*
Fehlerspeicher Alarmrelais	on/off (off)*

Ein-/Ausgänge

Test-/Reset-Taste	intern/extern
Leitungslänge für externe Test-/Reset-Taste	0...10 m

Schnittstelle

Schnittstelle/Protokoll	RS-485/BMS
Baudrate	9,6 kBit/s
Leitungslänge	0...1200 m
Leitung (paarweise verdreht, Schirm einseitig an PE)	empfohlen: J-Y(St)Y min. 2 x 0,8
Abschlusswiderstand	120 Ω (0,25 W) über DIP-Switch zuschaltbar
Geräteadresse, BMS-Bus	1...90 (2)*

Verbindung EDS – Messstromwandler

Einzeldraht ≥ 0,75 mm ²	0...1 m
Einzeldraht verdreht ≥ 0,75 mm ²	1...10 m
Schirmleitung ≥ 0,5 mm ²	10...40 m
Leitung geschirmt (Schirm einseitig an I-Leiter und nicht erden)	empfohlen: J-Y(St)Y min. 2 x 0,8

Schaltglieder

Anzahl	2 Relais mit je 1 Wechsler (EDS46.) 2 Relais mit je 1 Wechsler, 12 Relais mit je 1 Schließer (EDS49.)
Arbeitsweise	Ruhestrom/Arbeitsstrom (Arbeitsstrom)*
Elektrische Lebensdauer bei Bemessungsbedingungen	10000 Schaltspiele
Kontaktdaten nach IEC 60947-5-1	

Gebrauchskategorie	AC-13	AC-14	DC-12	DC-12	DC-12
Bemessungsbetriebsspannung	230 V	230 V	24 V	110 V	220 V
Bemessungsbetriebsstrom (Sammelalarmrelais)	5 A	3 A	1 A	0,2 A	0,1 A
Bemessungsbetriebsstrom (Alarmrelais)	2 A	0,5 A	5 A	0,2 A	0,1 A
Minimale Kontaktbelastbarkeit	1 mA bei AC/DC ≥ 10 V				

Umwelt/EMV

EMV	IEC 61326-2-4 Ed. 1.0
Arbeitstemperatur	-25...+55 °C
Klimaklassen nach IEC 60721	
Ortsfester Einsatz (IEC 60721-3-3)	3K5 (ohne Betauung und Eisbildung)
Transport (IEC 60721-3-2)	2K3 (ohne Betauung und Eisbildung)
Langzeitlagerung (IEC 60721-3-1)	1K4 (ohne Betauung und Eisbildung)
Mechanische Beanspruchung nach IEC 60721	
Ortsfester Einsatz (IEC 60721-3-3)	3M4
Transport (IEC 60721-3-2)	2M2
Langzeitlagerung (IEC 60721-3-1)	1M3

Anschluss

Anschlussart	Schraubklemmen
Anschlussvermögen	
starr/flexibel	0,2...4/0,2...2,5 mm ² (AWG 24...12)
Mehrleiteranschluss (2 Leiter gleichen Querschnitts):	
starr/flexibel	0,2...1,5/0,2...1,5 mm ²
Abisolierlänge	8...9 mm
Anzugsdrehmoment	0,5...0,6 Nm

Sonstiges

Betriebsart	Dauerbetrieb
Gebrauchslage	beliebig
Schutzart, Klemmen (DIN EN 60529)	IP20
Gehäusematerial	Polycarbonat
Entflammbarkeitsklasse	UL94 V-0
Schraubbefestigung	2 x M4
Schnellbefestigung auf Hutprofilschiene	IEC 60715
Gewicht	≤ 360 g (EDS460) ≤ 530 g (EDS490)

(*) Werkseinstellung

Bestellangaben EDS460/490-D, EDS461/491-D

Messbereich		Sammelalarmrelais für alle Kanäle	Alarmrelais pro Kanal	Versorgungsspannung ¹⁾ U _S			Typ	Art.-Nr.
EDS-Funktion	RCM-Funktion			AC	DC	AC/DC		
2...10 mA	100 mA...10 A	2 x 1 Wechsler	–	16...72 V, 42...460 Hz	16...94 V	–	EDS460-D-1	B 9108 0001
				42...460 Hz	–	70...276 V	EDS460-D-2	B 9108 0002
0,2...1 mA	10 mA...1 A	2 x 1 Wechsler	–	16...72 V, 42...460 Hz	16...94 V	–	EDS461-D-1	B 9108 0005
				42...460 Hz	–	70...276 V	EDS461-D-2	B 9108 0006
2...10 mA	100 mA...10 A	2 x 1 Wechsler	12 x 1 Schließer	16...72 V, 42...460 Hz	16...94 V	–	EDS490-D-1	B 9108 0009
				42...460 Hz	–	70...276 V	EDS490-D-2	B 9108 0010
0,2...1 mA	10 mA...1 A	2 x 1 Wechsler	12 x 1 Schließer	16...72 V, 42...460 Hz	16...94 V	–	EDS491-D-1	B 9108 0013
				42...460 Hz	–	70...276 V	EDS491-D-2	B 9108 0014

¹⁾ Absolutwerte

Bestellangaben EDS460/490-L, EDS461/491-L

Messbereich		Sammelalarmrelais für alle Kanäle	Alarmrelais pro Kanal	Versorgungsspannung ¹⁾ U _S			Typ	Art.-Nr.
EDS-Funktion	RCM-Funktion			AC	DC	AC/DC		
2...10 mA	100 mA...10 A	2 x 1 Wechsler	–	16...72 V, 42...460 Hz	16...94 V	–	EDS460-L-1	B 9108 0003
				42...460 Hz	–	70...276 V	EDS460-L-2	B 9108 0004
0,2...1 mA	10 mA...1 A	2 x 1 Wechsler	–	16...72 V, 42...460 Hz	16...94 V	–	EDS461-L-1	B 9108 0007
				42...460 Hz	–	70...276 V	EDS461-L-2	B 9108 0008
2...10 mA	100 mA...10 A	2 x 1 Wechsler	12 x 1 Schließer	16...72 V, 42...460 Hz	16...94 V	–	EDS490-L-1	B 9108 0011
				42...460 Hz	–	70...276 V	EDS490-L-2	B 9108 0012
0,2...1 mA	10 mA...1 A	2 x 1 Wechsler	12 x 1 Schließer	16...72 V, 42...460 Hz	16...94 V	–	EDS491-L-1	B 9108 0015
				42...460 Hz	–	70...276 V	EDS491-L-2	B 9108 0016

¹⁾ Absolutwerte

Passende Systemkomponenten

Bezeichnung	Ausführung	Typ	Art.-Nr.
RS-485 Zwischenverstärker	Busverstärker	DI-1DL	B 9501 2047
	USB-Schnittstelle	DI-2USB	B 9501 2045
	Netzgerät für DI-1 oder DI-2	AN471	B 924 189
Protokollumsetzer	BMS-Bus – TCP IP über Ethernet	COM460IP	B 9506 1010
	BMS-Bus – Modbus/RTU	FTC470XMB	B 9506 1002
	BMS-Bus – PROFIBUS DP	FTC470XDP	B 9506 1000

Messstromwandler für EDS460/490

Bauform	Innendurchmesser/mm	Typ	Art.-Nr.
rund	20	W20	B 9808 0003
	35	W35	B 9808 0010
	60	W60	B 9808 0018
	120	W120	B 9808 0028
	210	W210	B 9808 0034
teilbar	20 x 30	WS20x30	B 9808 0601
	50 x 80	WS50x80	B 9808 0603
	80 x 80	WS80x80	B 9808 0605
	80 x 120	WS80x120	B 9808 0606
	80 x 160	WS80x160	B 9808 0608

Alternative Messstromwandler aus dem Bender-Programm

Bauform	Innendurchmesser/mm	Typ	Art.-Nr.
rund	10	W10/600	B 911 761
	20	W0-S20	B 911 787
	35	W1-S35	B 911 731
	70	W2-S70	B 911 732
	105	W3-S105	B 911 733
	140	W4-S140	B 911 734
	210	W5-S210	B 911 735
rechteckig	70x175	WR 70x175S	B 911 738
	115x305	WR 115x305S	B 911 739
	150x350	WR 150x350S	B 911 740
	200x500	WR 200x500S	B 911 763
teilbar	50x80	WS 50x80S	B 911 741
	80x80	WS 80x80S	B 911 742
	80x120	WS 80x120S	B 911 743
	80x160	WS 80x160S	B 911 755

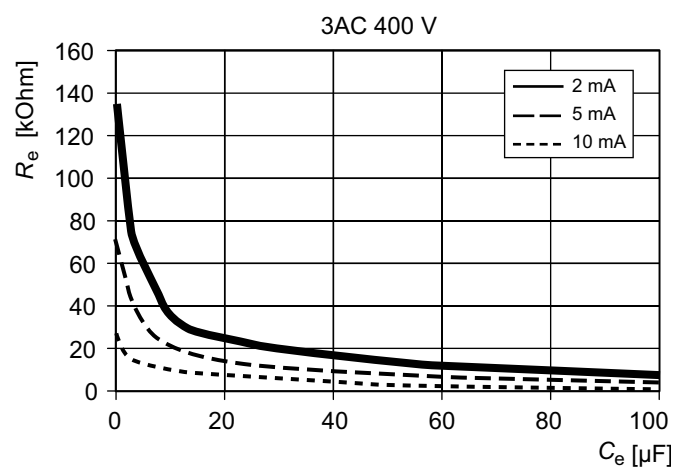
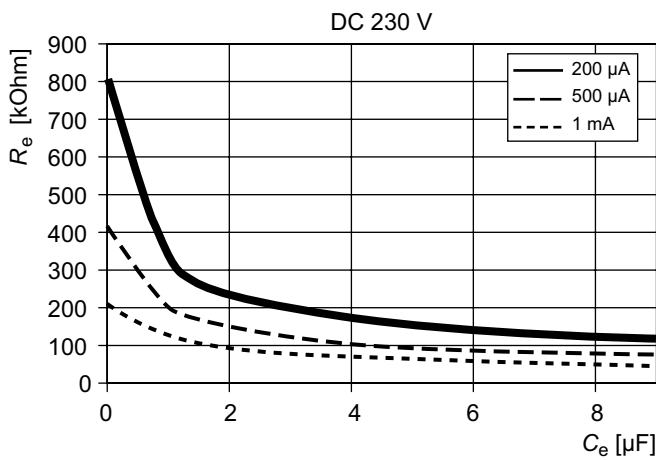
Messstromwandler für EDS461/491

Bauform	Innendurchmesser/mm	Typ	Art.-Nr.
rund	20	W20-8000	B 9808 0009
	35	W35-8000	B 9808 0017
	60	W60-8000	B 9808 0027
teilbar	20 x 30	WS20x30-8000	B 9808 0602
	50 x 80	WS50x80-8000	B 9808 0604

Alternative Messstromwandler aus dem Bender-Programm

Bauform	Innendurchmesser/mm	Typ	Art.-Nr.
rund	10	W10/8000	B 911 759
	35	W1-35/8000	B 911 756
rund, 6 fach	10	W10/8000-6	B 911 900
teilbar	20 x 30	WS20x30/8000	B 911 764
	50 x 80	WS50x80/8000	B 911 757

Ansprechempfindlichkeit in Abhängigkeit der Netzkapazität



Erläuterungen zur Ansprechempfindlichkeit

In Abhängigkeit der Netzableitkapazität verringert sich der Wert der maximalen Ansprechempfindlichkeit. Das EDS460 erreicht folgende maximalen Ansprechwerte:
 30 Ω/V bei max. 20000 μFV Netzspannung
 (Produkt aus Netzspannung und Netzableitkapazität)

Beispiel: Netzspannung 230 V

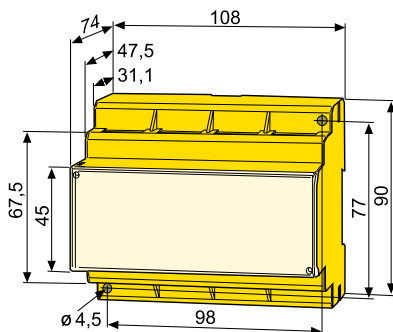
$$20000 \mu\text{FV}/230\text{V} = 87 \mu\text{F}$$

$$230 \text{ V} \times 30 \Omega/\text{V} = 6,9 \text{ k}\Omega \text{ minimaler Ansprechwert bei } 87 \mu\text{F} \text{ Netzableitkapazität}$$

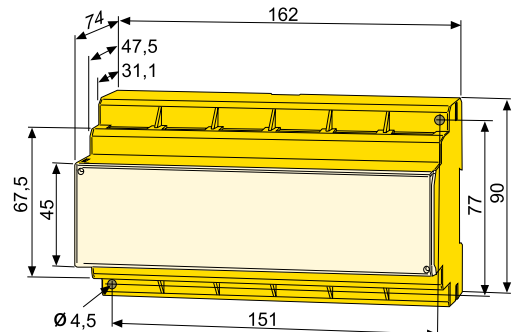
Maßbilder XM460 und XM490

Maßangaben in mm

EDS46...-D/-L – XM460



EDS49...-D/-L – XM490



optec

energie ist messbar

Optec AG | Guyer-Zeller-Strasse 14 | CH-8620 Wetzikon ZH

Telefon: +41 44 933 07 70 | Telefax: +41 44 933 07 77
E-Mail: info@optec.ch | Internet: www.optec.ch



Bender GmbH & Co. KG

Postfach 1161 • 35301 Grünberg • Germany
Londorfer Straße 65 • 35305 Grünberg • Germany
Tel.: +49 6401 807-0 • Fax: +49 6401 807-259
E-Mail: info@bender.de • www.bender.de



BENDER Group