

## LINETRAXX® VMD423/VMD423H

Dreiphasiges Spannungs- und Frequenzüberwachungsrelais  
für BHKWs, Wind-, Wasserkraft- und Photovoltaikanlagen  
nach DIN V VDE V 0126-1-1





LINETRAXX® VMD423/VMD423H

### Geräte Merkmale

- VMD423 mit separater Versorgungsspannung
- VMD423H versorgt sich aus dem überwachten Netz
- Überwachung der Unter-, Überspannung und Unter-, Überfrequenz in 3(N)AC-Systemen AC 0...500 V
- Überwachung der Überspannung als Mittelwert des jeweils aktuellen 10-Minuten-Messintervalls
- Überwachung von Asymmetrie, Phasenausfall, Phasenfolge
- Anlauf-, Ansprech- und Rückfallverzögerung einstellbar
- Einstellbare Schalthysterese
- Effektivwertmessung (AC + DC)
- Digitale Messwertanzeige über multifunktionales LC-Display
- LEDs für Betrieb, Alarm 1, Alarm 2
- Messwertspeicher für Auslösewert
- Permanente Selbstüberwachung
- Test-/Reset-Taste intern
- Zwei getrennte Alarmrelais je 1 Wechsler
- Ruhe-/Arbeitsstrom und Fehlerspeicherverhalten wählbar
- Passwortschutz für Geräteeinstellungen
- Plombierbare Klarsichtabdeckung
- Federklemmen (pro Anschluss zwei Klemmen)
- 2-Modul-Gehäuse (36 mm)
- RoHS-konform

### Zulassungen



### Produktbeschreibung

Bei der Einspeisung in das öffentliche Niederspannungsnetz ist eine Spannungs- und Frequenzüberwachung zur Netzentkopplung von Eigenerzeugungsanlagen > 30 kW (z. B. BHKWs, Wind-, Wasserkraft- und Photovoltaikanlagen) nach DIN V VDE V 0126-1-1 Pflicht.

Die dreiphasigen Spannungs- und Frequenzüberwachungsrelais der Serie VMD423 überwachen an der Einspeisung permanent die Spannung und Frequenz im öffentlichen Netz. Bei der Einspeisung in das Mittelspannungsnetz werden die Ausgangsspannungen und Frequenzen der Spannungswandler (100 V) gemessen. Sie schalten bei Über- bzw. Unterschreiten von Grenzwerten innerhalb von  $\leq 80$  ms ein Alarmrelais (Ansprechwerte gemäß BDEW-Richtlinie „Eigenerzeugungsanlagen am Mittelspannungsnetz“). Eine Überspannung ( $> U_2$ ), gemessen als Mittelwert über einen Zeitraum von 10 Minuten, führt zum Schalten eines Alarmrelais.

Die Spannungen werden als Effektivwerte gemessen. Zusätzlich werden noch Asymmetrie, Phasenausfall und Phasenfolge überwacht.

Das VMD423 ist multifunktional einstellbar und kann auf sämtliche Anforderungen der EVUs angepasst werden.

Die aktuellen Messwerte werden permanent auf dem LC-Display angezeigt. Der zum Schalten der Alarmrelais führende Messwert wird gespeichert. Durch einstellbare Anlauf- und Rückfallzeiten können die Anforderungen der Netzbetreiber berücksichtigt werden z. B. gerätebedingte Anlaufphasen, kurzzeitige Spannungsänderungen usw..

Die Serie VMD423 erfordert eine separate Versorgungsspannung, während sich die Variante VMD423H aus dem Netz selbst versorgt.

### Beispielhafte Applikationen

- Überwachung selbsttätiger Schaltstellen zwischen netzparallelen Eigenerzeugungsanlagen und dem öffentlichen Niederspannungsnetz
- Anwendungen gemäß DIN V VDE V 0126-1-1 (VDE V 0126-1-1): 2006-02, C 10/11, EN 50438:2007
- Universell für Photovoltaik-Anlagen BHKWs, Wind- und Wasserkraftanlagen

### Funktionsbeschreibung

Nach Anlegen der Versorgungsspannung startet die Anlaufverzögerung „t“. Während dieser Zeit haben Änderungen der gemessenen Spannung und Frequenz keinen Einfluss auf den Schaltzustand der Alarmrelais und Anzeige der Alarm LEDs.

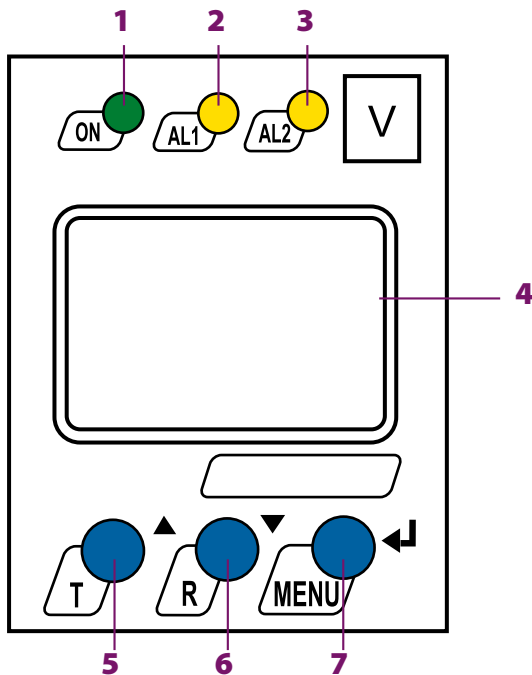
Die Geräte haben mehrere getrennt einstellbare Messkanäle (Über-/Unterspannung, Über-/Unterfrequenz). Wenn die Messgröße den Ansprechwert über- bzw. unterschreitet starten die eingestellten Ansprechverzögerungen „ $t_{on1/2}$ “. Nach Ablauf der Ansprechverzögerung schalten die Alarmrelais und die Alarm-LEDs leuchten. Unter- bzw. überschreitet die Messgröße nach dem Schalten der Alarmrelais den Rückfallwert (Ansprechwert zuzüglich Hysterese) startet die eingestellte Rückfallverzögerung „ $t_{off}$ “. Nach Ablauf von „ $t_{off}$ “ schalten die Alarmrelais in die Ausgangslage zurück. Wird die Fehlerspeicherung aktiviert, bleiben die Alarmrelais in Alarmstellung, bis die Reset-Taste betätigt wird. Nach Spannungswiederkehr bleibt die Alarmmeldung für die Zeit der einstellbaren Anlaufverzögerung „t“ aktiv.

### Unbedenklichkeitsbescheinigungen

- DIN V VDE V 0126-1-1:2006-2 (Deutschland, Frankreich)
- DIN V VDE V 0126-1-1:2006-2 und EN 50438:2007 (Tschechien)
- C 10/11 (Belgien)



**Bedienelemente**



- 1 - Betriebs-LED „ON“ (grün): Leuchtet bei vorhandener Spannungsversorgung und Betrieb des Gerätes oder blinkt bei Systemfehlermeldung
- 2 - Alarm-LED „AL1“ (gelb): Leuchtet bei folgenden Fehlermeldungen:  $>U1/>U2$  (10-Minuten-Mittelwertbildung)
- 3 - Alarm-LED „AL2“ (gelb): Leuchtet bei folgender Fehlermeldung:  $<U$   
Beide Alarm LEDs „AL1“ und „AL2“ leuchten bei folgenden Fehlermeldungen:  $<f/>f/Asy/PHS$  oder blinken bei Systemfehlermeldung
- 4 - Display: Zeigt Informationen zum Betrieb an
- 5 - Test-Taste „T“: AUFWÄRTS ( $< 1,5$  s)/TEST ( $> 1,5$  s):  
Mit der Taste AUFWÄRTS werden Eingabewerte erhöht und durch das Menü navigiert  
Mit der Taste Test wird ein manueller Selbsttest ausgelöst
- 6 - Reset-Taste „R“: ABWÄRTS ( $< 1,5$  s)/RESET ( $> 1,5$  s):  
Mit der Taste ABWÄRTS werden Eingabewerte gesenkt und durch das Menü navigiert  
Mit der Reset-Taste „R“ wird ein manueller Reset ausgelöst
- 7 - Taste ENTER ( $< 1,5$  s)/MENU ( $> 1,5$  s):  
Mit der Taste ENTER werden Eingaben und Änderungen übernommen.  
Mit der Taste „MENU“ wird das Menü aufgerufen.  
Taste „MENU“  $> 1,5$  s im Menümodus drücken:  
Abbruch einer Aktion oder Menüsprung eine Ebene zurück. (ESC)  
Bei aktiviertem Menüpunkt LED zeigt die Alarm-LED „AL1“ an, dass sich K1 im Alarmzustand befindet. Leuchtet „AL2“, befindet sich K2 im Alarmzustand.

**Bestellangaben**

Versorgungsspannung <sup>1)</sup> $U_s$		Ansprechwert	Typ	Art.-Nr.
AC	DC			
16...72 V, 15...460 Hz	9,6...94 V	10...500 V	VMD423-D-1	B 7301 0020
70...300 V, 15...460 Hz	70...300 V	10...500 V	VMD423-D-2	B 7301 0021
$U_n$	$U_n$	70...500 V	VMD423H-D-3	B 7301 0022

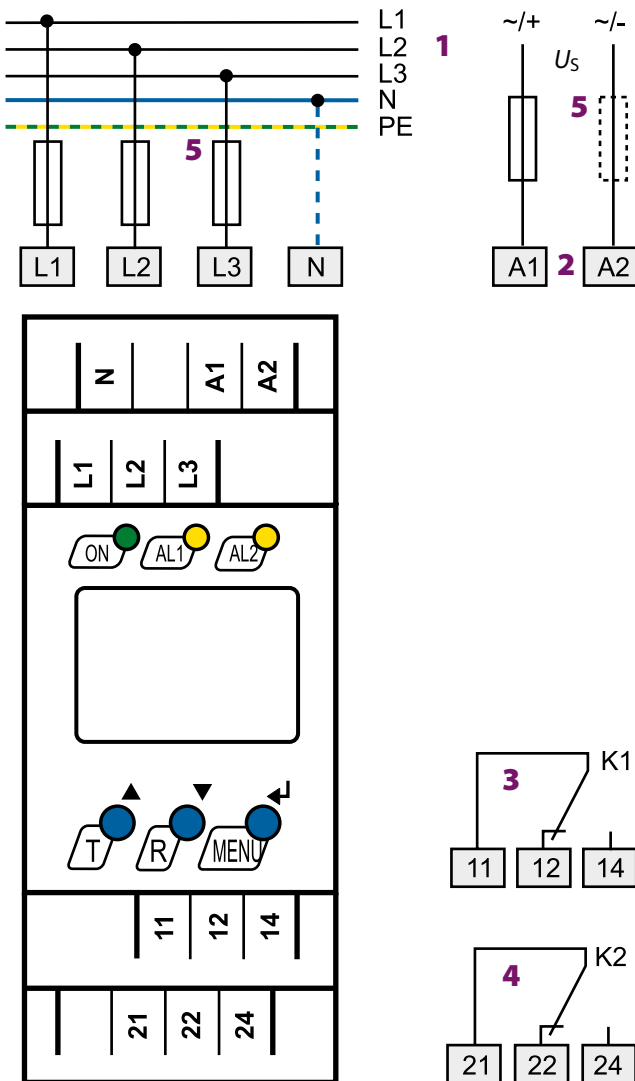
Geräteausführung mit Schraubklemme auf Anfrage.

<sup>1)</sup> Absolutwerte

**Zubehör**

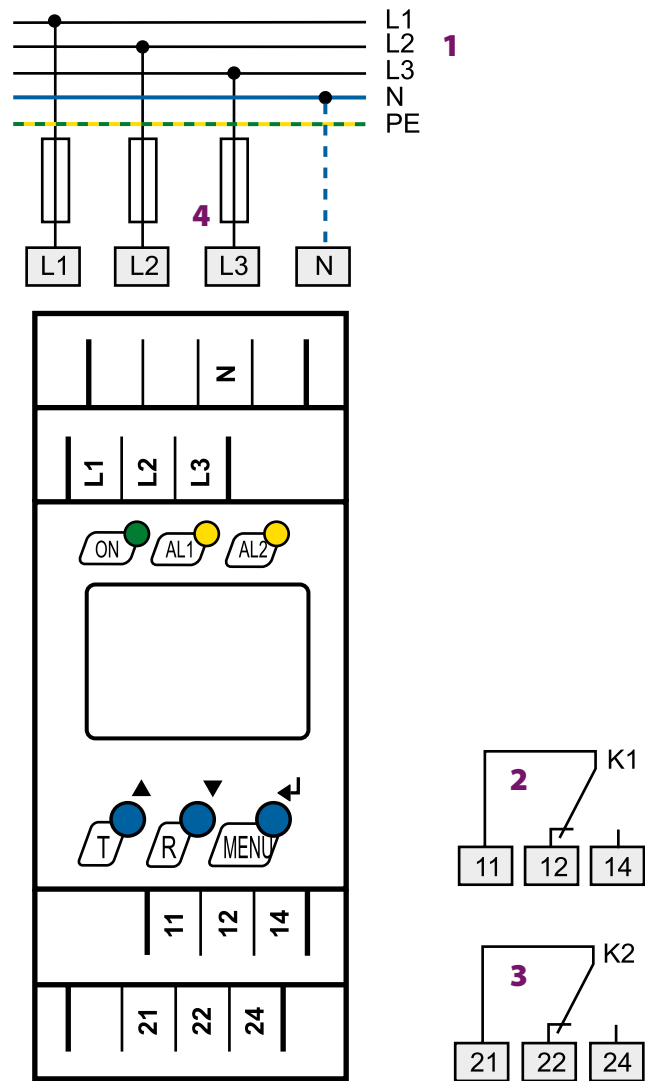
Bezeichnung	Art.-Nr.
Montageclip für Schraubbefestigung (je Gerät 1 Stück erforderlich)	B 9806 0008

**Anschlussschaltbild VMD423**



- 1 - Anschluss des zu überwachenden Systems / Verbraucher
- 2 - Versorgungsspannung  $U_s$  (siehe Bestellangaben)
- 3 - Alarmrelais K1: Programmierbar für  
 $\langle U \rangle U1 / \rangle U2 / \langle f \rangle f / \text{Asy} / \text{PHS} / \text{ERROR}$
- 4 - Alarmrelais K2: Programmierbar für  
 $\langle U \rangle U1 / \rangle U2 / \langle f \rangle f / \text{Asy} / \text{PHS} / \text{ERROR}$
- 5 - Sicherung als Leitungsschutz.  
 Empfehlung: 6 A flink. Bei Versorgung aus einem IT-System  
 müssen beide Leitungen abgesichert werden.

**Anschlussschaltbild VMD423H**



- 1 - Anschluss an das zu überwachende System,  
sowie Versorgungsspannung
- 2 - Alarmrelais K1: Programmierbar für  
 $\langle U \rangle U1 / \rangle U2 / \langle f \rangle f / \text{Asy} / \text{PHS} / \text{ERROR}$
- 3 - Alarmrelais K2: Programmierbar für  
 $\langle U \rangle U1 / \rangle U2 / \langle f \rangle f / \text{Asy} / \text{PHS} / \text{ERROR}$
- 4 - Sicherung als Leitungsschutz.  
 Empfehlung: 6 A flink. Bei Versorgung aus einem IT-System  
 müssen beide Leitungen abgesichert werden.

**Technische Daten**
**Isolationskoordination nach IEC 60664-1/IEC 60664-3**

Bemessungsspannung	400 V
Bemessungs-Stoßspannung/Verschmutzungsgrad	4 kV/3
Überspannungskategorie	III
Sichere Trennung (verstärkte Isolierung) zwischen (A1, A2) - (N, L1, L2, L3) - (11, 12, 14) - (21, 22, 24)	
Spannungsprüfung nach IEC 61010-1:	
VMD423 und VMD423H: (N, L1, L2, L3) - (A1, A2), (11, 12, 14)	3,32 kV
(N, L1, L2, L3) - (21, 22, 24)	2,21 kV
VMD423: (A1, A2) - (11, 12, 14) - (21, 22, 24)	2,21 kV

**Versorgungsspannung**
**VMD423-D-1:**

Versorgungsspannung $U_S$	AC 16...72 V/DC 9,6...94 V
Frequenzbereich $U_S$	15...460 Hz

**VMD423-D-2:**

Versorgungsspannung $U_S$	AC/DC 70...300 V
Frequenzbereich $U_S$	15...460 Hz
Eigenverbrauch	≤ 4 VA

**VMD423H-D-3:**

Versorgungsspannung $U_S$	$U_n$
Eigenverbrauch	≤ 6 VA

**Messkreis**

Messbereich (Effektivwert) (L-N)	AC 0...288 V
Messbereich (Effektivwert) (L-L)	AC 0...500 V
Bemessungsfrequenz $f_n$	40...65 Hz
Frequenzanzeige	25...100 Hz

**Ansprechwerte**
**VMD423-D-1/VMD423-D-2**

Netzform	3(N)AC/3AC (3(N)AC)*
Unterspannung < $U$ (Alarm 2) (Messmethode: 3Ph/3n)	AC 10...500 V/10...288 V (184)*
Überspannung > $U_1$ (Alarm 1) (Messmethode: 3Ph/3n)	AC 10...500 V/10...288 V (264)*
Überspannung > $U_2$ (Alarm 1) (Messmethode: 3Ph/3n)	AC 10...288 V (253)*
Überspannung $U_2$	10-Minuten-Mittelwertbildung
Schrittweite $U$	1 V

**VMD423H-D-3**

Netzform	3(N)AC/3AC (3(N)AC)*
Unterspannung < $U$ (Alarm 2) (Messmethode: 3Ph/3n)	AC 70...500 V/70...288 V
Überspannung > $U$ (Alarm 1) (Messmethode: 3Ph/3n)	AC 70...500 V/70...288 V
Schrittweite $U$	1 V
Asymmetrie	5...30 % (30 %)*
Phasenausfall	durch Einstellen der Asymmetrie
Phasenfolge	Rechtslauf R/Linkslauf L (R/on)*
Prozentuale Ansprechunsicherheit Spannung bei 50/60 Hz	±1,5 %, ±2 digit
Hysterese $U$	1...40 % (5 %)*
Unterfrequenz < Hz	45...65 Hz (47,5 Hz)*
Überfrequenz > Hz	45...65 Hz (50,2 Hz)*
Schrittweite $f$	0,1 Hz
Hysterese Frequenz Hys Hz	0,1...2 Hz (0,1 Hz)*
Prozentuale Ansprechunsicherheit Frequenz im Bereich 40...65 Hz	±0,1 %, ±1 digit

**Zeitverhalten**

Anlaufverzögerung $t$	0...300 s (30 s)*
Ansprechverzögerung $t_{on1/2}$	0...300 s (0,1)
Rückfallverzögerung $t_{off}$	0...300 s (30 s)*
Schrittweite $t, t_{off}, t_{on1/2}$ (0...10 s)	0,1 s
Schrittweite $t, t_{off}, t_{on1/2}$ (10...99 s)	1 s
Schrittweite $t, t_{off}, t_{on1/2}$ (100...300 s)	10 s
Ansprecheigenzeit Spannung $t_{ae}$	≤ 80 ms
Ansprecheigenzeit Frequenz $t_{ae}$	≤ 80 ms
Ansprechzeit $t_{an}$	$t_{an} = t_{ae} + t_{on1/2}$
Wiederbereitschaftszeit $t_b$	≤ 300 ms
Entladezeit Energiespeicher bei Netzausfall für VMD423H	≥ 2,5 s
Aufladezeit Energiespeicher für VMD423H	≤ 60 s

**Anzeigen, Speicher**

Anzeige	LC-Display, multifunktional, unbeleuchtet
Anzeigebereich Messwert	AC 0...500 V
Betriebsmessunsicherheit Spannung bei 50/60 Hz	± 1,5 %, ± 2 digit
Betriebsmessunsicherheit Frequenz im Bereich 40...65 Hz	± 0,1 %, ± 1 digit
Historienspeicher (HiS) für ersten Alarmwert	Datensatz Messwerte
Passwort	off/on/0...999 (on/126)*
Fehlerspeicher (M) Alarmrelais	on/off/con (off)*

**Schaltglieder**

Anzahl	2 x 1 Wechsler (K1, K2)
Arbeitsweise K1/K2	Arbeitsstrom n.o/Ruhestrom n.c
	K1: (Unterspannung < $U$ , Überspannung > $U_1$ , Asymmetrie Asy, Unterfrequenz < Hz, Überfrequenz > Hz, Alarm bei Start SAL, Ruhestrom n.c.)*
	K2: (Gerätefehler Err, Unterspannung < $U$ , Überspannung > $U_1$ , Asymmetrie Asy, Unterfrequenz < Hz, Überfrequenz > Hz, Phasenfolge PHS, Überspannung > $U_2$ , Alarm bei Start SAL, Ruhestrom n.c.)*
Elektrische Lebensdauer	10000 Schaltspiele
Fehlerspeicherung	on/off/con (off)*
Kontaktdaten nach IEC 60947-5-1:	
Gebrauchskategorie	AC 13 AC 14 DC-12 DC-12 DC-12
Bemessungsbetriebsspannung	230 V 230 V 24 V 110 V 220 V
Bemessungsbetriebsstrom	5 A 3 A 1 A 0,2 A 0,1 A
Minimale Kontaktbelastbarkeit	1 mA bei AC/DC ≥ 10 V

**Umwelt/EMV**

EMV	IEC 61326-1
Arbeitstemperatur	-25...+55 °C
Klimaklassen nach IEC 60721:	
Ortsfester Einsatz (IEC 60721-3-3)	3K5 (keine Betauung, keine Eisbildung)
Transport (IEC 60721-3-2)	2K3
Langzeitlagerung (IEC 60721-3-1)	1K4
Mechanische Beanspruchung nach IEC 60721:	
Ortsfester Einsatz (IEC 60721-3-3)	3M4
Transport (IEC 60721-3-2)	2M2
Langzeitlagerung (IEC 60721-3-1)	1M3

## Technische Daten (Fortsetzung)

### Anschluss

Anschlussart	Federklemmen
Anschlussvermögen	
starr	0,2...2,5 mm <sup>2</sup> (AWG 24...14)
flexibel ohne Aderendhülse	0,75...2,5 mm <sup>2</sup> (AWG 19...14)
flexibel mit Aderendhülse	0,2...1,5 mm <sup>2</sup> (AWG 24...16)
Abisolierlänge	10 mm
Öffnungskraft	50 N
Testöffnung, Durchmesser	2,1 mm

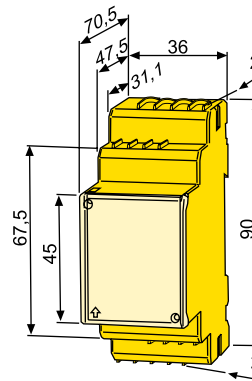
### Sonstiges

Betriebsart	Dauerbetrieb
Einbaulage	beliebig
Schutzart, Einbauten (IEC 60529)	IP30
Schutzart, Klemmen (IEC 60529)	IP20
Gehäusematerial	Polycarbonat
Schraubbefestigung	2 x M4 mit Montageclip
Schnellbefestigung auf Hutprofilschiene	IEC 60715
Entflammbarkeitsklasse	UL94 V-0
Dokumentations-Nummer	D00139 (VMD423) D00140 (VMD423H)
Gewicht	≤ 150 g (VMD423) ≤ 240 g (VMD423H)

( ) \* = Werkseinstellung

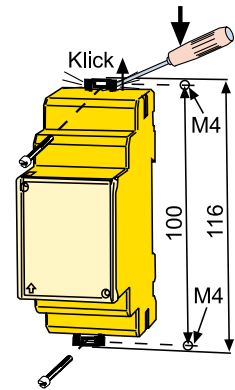
## Maßbild XM420 (VMD423)

Maßangabe in mm  
Frontplattenabdeckung in Pfeilrichtung öffnen!



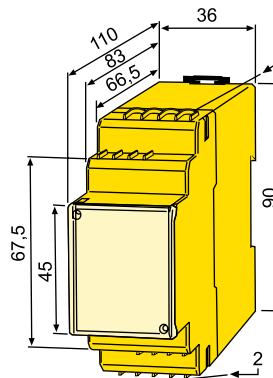
### Schraubmontage

Hinweis: Der obere Montageclip ist Zubehör und muss extra bestellt werden (siehe Zubehör).



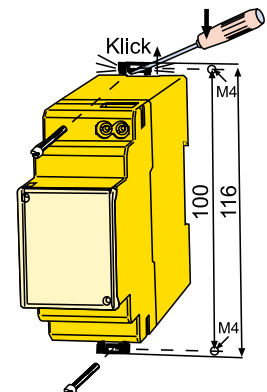
## Maßbild XM420 (VMD423H)

Maßangabe in mm  
Frontplattenabdeckung in Pfeilrichtung öffnen!



### Schraubmontage

Hinweis: Der obere Montageclip ist Zubehör und muss extra bestellt werden (siehe Zubehör).



# optec

energie ist messbar

Optec AG | Guyer-Zeller-Strasse 14 | CH-8620 Wetzikon ZH

Telefon: +41 44 933 07 70 | Telefax: +41 44 933 07 77  
E-Mail: info@optec.ch | Internet: www.optec.ch



# BENDER

The Power in Electrical Safety®

### Bender GmbH & Co. KG

Postfach 1161 • 35301 Grünberg • Germany  
Londorfer Straße 65 • 35305 Grünberg • Germany  
Tel.: +49 6401 807-0 • Fax: +49 6401 807-259  
E-Mail: info@bender.de • www.bender.de



BENDER Group