

ISOMETER® isoGEN423

Isolationsüberwachungsgerät für ungeerdete AC-, AC/DC- und DC- Systeme (IT-Systeme) bis 3(N)AC, AC 400 V, DC 400 V
Geeignet für die Anwendung von Generatoren nach Norm DIN VDE 0100-551



ISOMETER® isoGEN423

**Isolationsüberwachungsgerät für
ungeerdete AC-, AC/DC- und DC- Systeme (IT-Systeme)
bis 3(N)AC, AC 400 V, DC 400 V
Geeignet für die Anwendung von Generatoren nach
Norm DIN VDE 0100-551**



ISOMETER® isoGEN423

Gerätemerkmale

- Überwachung des Isolationswiderstandes für ungeerdete AC-/DC-Systeme
- Messung der Netzspannung (true r.m.s) mit Unter-/Überspannungserkennung
- Messung der DC-Spannungen Netz gegen Erde (L1+/PE und L2-/PE)
- Zwei Betriebsarten: GEn und DC
- Automatische Anpassung an die Netzableitkapazität bis 5 µF
- Anlauf-, Ansprech- und Rückfallverzögerung einstellbar
- Zwei getrennt einstellbare Ansprechwert-Bereiche von 5...200 kΩ (Alarm 1, Alarm 2)
- Alarme werden über LEDs (AL1, AL2), ein Display und Alarmrelais (K1, K2) ausgegeben
- Automatischer Geräteselbsttest mit Anschlussüberwachung
- Ruhe- oder Arbeitsstromverhalten der Relais wählbar
- Messwertanzeige über multifunktionales LC-Display
- Fehlerspeicherung aktivierbar
- RS-485 (galvanisch getrennt) mit folgenden Protokollen:
 - BMS-Schnittstelle (Bender-Messgeräte-Schnittstelle) zum Datenaustausch mit anderen Bender-Komponenten
 - Modbus RTU
 - IsoData (für kontinuierliche Datenausgabe)
- Passwortschutz gegen unbefugtes Ändern von Parametern

Zulassungen



Produktbeschreibung

Das ISOMETER® überwacht den Isolationswiderstand von ungeerdeten AC, AC/DC- und DC- Systemem (IT-Systemen) mit Netzennennspannungen von 3(N)AC, AC/DC 0...400 V oder DC 0...400 V. Die maximal zulässige Netzableitkapazität C_e beträgt 5 µF. Die in AC-Systemen vorhandenen gleichstromgespeisten Komponenten haben keinen Einfluss auf das Ansprechverhalten, wenn mindestens ein Laststrom von DC 10 mA fließt. Durch die separate Versorgungsspannung ist auch die Überwachung eines spannungslosen Systems möglich.

Durch individuelle Parametrierung ist in jedem Falle die Anpassung an die Anlagen- und Einsatzbedingungen vor Ort vorzunehmen, um die Forderungen der Normen zu erfüllen. Beachten Sie die in den technischen Daten angegebenen Grenzen des Einsatzbereichs. Eine andere oder darüber hinausgehende Benutzung gilt als nicht bestimmungsgemäß.

Applikation

- AC-Hauptstromkreise bis 400 V
- DC-Hauptstromkreise bis 400 V
- Generatoren nach Norm DIN VDE 0100-551

Funktion

Das ISOMETER® misst den Isolationswiderstand R_F . Es verfügt über zwei Betriebsarten: GEn und DC. Im Menü „SEt“ kann zwischen den beiden Betriebsarten gewechselt werden.

Modus GEn

Der Modus GEn wird in AC/DC- oder auch in DC-Netzen verwendet. Das Gerät erfüllt in diesem Modus die maximale Ansprechzeit ≤ 1 s für $C_e \leq 1$ µF und $R_F \leq R_{an}/2$.

Modus DC

Der Modus DC wird nur in DC-Netzen verwendet. Das Gerät erfüllt in diesem Modus bei asymmetrischem Isolationsfehler die maximale Ansprechzeit ≤ 1 s für $C_e \leq 2$ µF und $R_F \leq R_{an}/2$. Bei symmetrischen Isolationsfehlern werden Ansprechzeiten ≤ 10 s für $C_e \leq 5$ µF und $R_F \leq R_{an}/2$ eingehalten. In diesem Modus wird auch die Ableitkapazität C_e gemessen.

Allgemeine Messfunktionen

Das ISOMETER® misst den Effektivwert der Netzspannung U_n zwischen L1/+ und L2/- sowie die DC-Spannungen zwischen L1/+ und Erde (U_{L1e}) und zwischen L2/- und Erde (U_{L2e}).

Wenn das ISOMETER® an ein **DC-Netz** gekoppelt ist, ermittelt es ab einer Mindestnetzgleichspannung den Fehlerort „R %“, d. h. die Verteilung des Isolationswiderstandes zwischen den Leitern L1/+ und L2/-, und kennzeichnet dies durch ein „+“ oder „-“ Zeichen zum Isolationswiderstandsmesswert. Der Wertebereich des Fehlerortes liegt bei ± 100 %:

Anzeige	Bedeutung
-100 %	Einseitiger Fehler an Leiter L2/-
0 %	Symmetrischer Fehler
+100 %	Einseitiger Fehler an Leiter L1/+

Die Teilwiderstände können aus dem Gesamtisolationswiderstand R_F und dem Fehlerort (R %) mit folgender Formel berechnet werden:

• Fehler an Leiter L1/+ $\rightarrow R_{L1F} = (200 \% * R_F) / (100 \% - R \%)$

• Fehler an Leiter L2/- $\rightarrow R_{L2F} = (200 \% * R_F) / (100 \% + R \%)$

An einem **AC-Netz** ist die Bestimmung des Fehlerortes nur in einem verbundenen DC-Netz möglich und der Fehlerort wird entweder auf L1/+ (100 %) oder L2/- (-100 %) erkannt. Eine Berechnung der Fehlerverteilung ist in diesem Fall nicht möglich.

Es besteht die Möglichkeit, den ermittelten Fehler bzw. den fehlerbehafteten Leiter per Menü einem Alarmrelais zuzuweisen. Überschreiten die Werte R_F oder U_n ununterbrochen für die Dauer ton die aktivierten Ansprechwerte des Menüs „AL“, erfolgt eine Meldung über die LEDs sowie die Relais K1 und K2 gemäß den Einstellungen in der Meldezuordnung im Menü „out“. Dort kann auch die Arbeitsweise der Relais (n.o./n.c.) eingestellt sowie der Fehlerspeicher „M“ aktiviert werden.

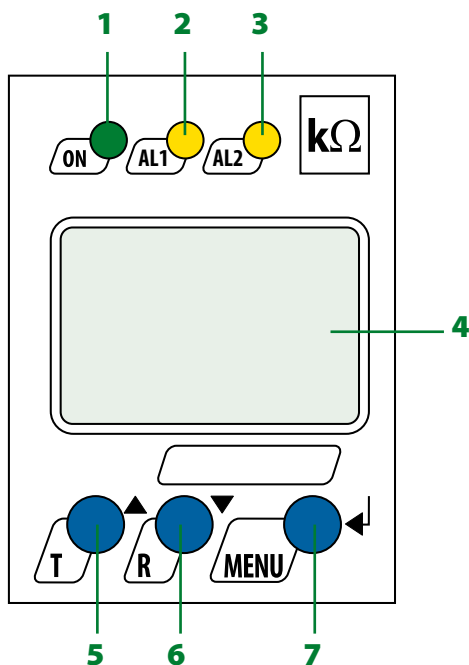
Verletzen die Werte R_F oder U_n ihren jeweiligen Rückfallwert (Ansprechwert zuzüglich Hysterese) ununterbrochen nicht mehr für die Dauer t_{off} , dann schalten die Alarmrelais wieder in die Ausgangslage zurück und die Alarm LEDs AL1/ AL2 erlöschen. Ist die Fehlerspeicherung aktiviert, bleiben die Alarmrelais in Alarmstellung und die LEDs leuchten, bis die Reset-Taste „R“ betätigt oder die Versorgungsspannung unterbrochen wurde. Mit der Test-Taste „T“ kann die Gerätefunktion geprüft werden. Die Geräteparametrierung erfolgt über das LC-Display und die frontseitigen Bedientasten und kann durch ein Passwort geschützt werden. Das Gerät kann auch über den BMS-Bus, z. B. mittels eines BMS-Ethernet-Gateway (COM465IP) oder Modbus RTU parametrieren werden.

Normen

Das ISOMETER® wurde unter Beachtung folgender Normen entwickelt:

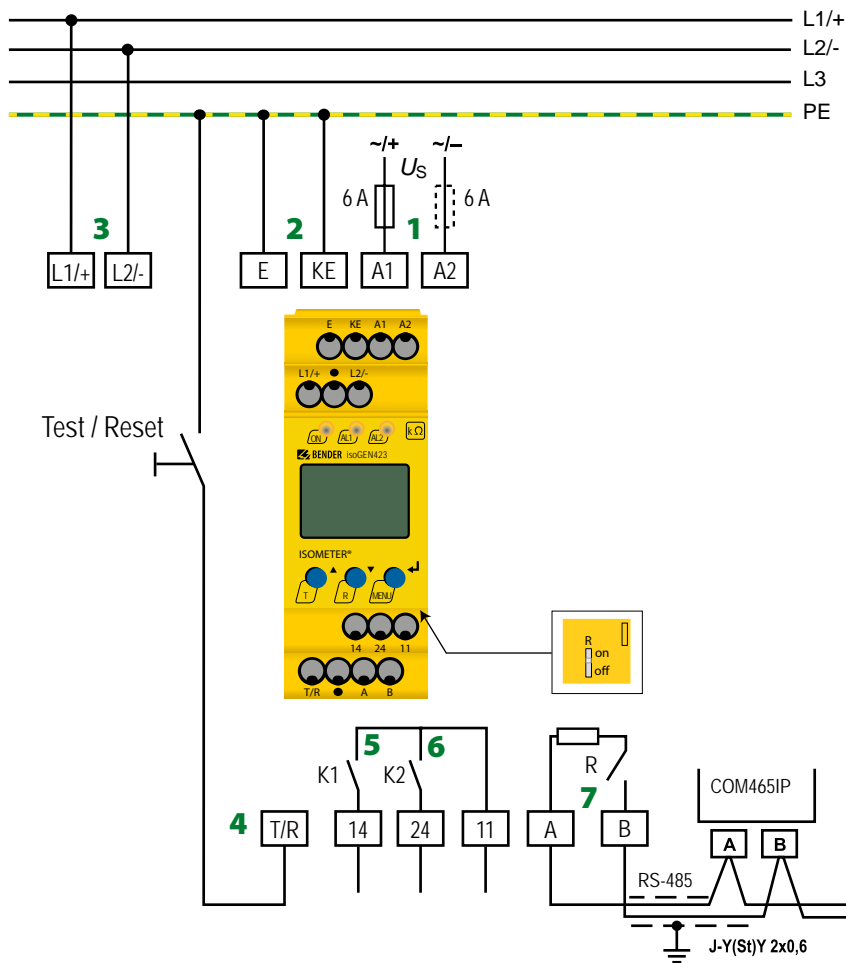
- DIN EN 61557-8 (VDE 0413-8):2015-12/Ber1 : 2016-12
- IEC 61557-8:2014/COR1 : 2016

Bedienelemente



- 1 - Betriebs-LED „ON“, blinkt bei Unterbrechung der Anschlussleitungen E/KE oder L1/+ / L2/- oder Systemfehler.
- 2 - Alarm-LED „AL1“, leuchtet bei Unterschreiten des eingestellten Ansprechwertes Alarm 1 und blinkt bei Unterbrechung der Anschlussleitungen E/KE oder L1/+ / L2/- bei Systemfehlern, sowie bei Überspannung (einschaltbar).
- 3 - Alarm-LED „AL2“, leuchtet bei Unterschreiten des eingestellten Ansprechwertes Alarm 2 und blinkt bei Unterbrechung der Anschlussleitungen E/KE oder L1/+ / L2/- bei Systemfehlern, sowie bei Unterspannung (einschaltbar).
- 4 - LC-Display
- 5 - Test-Taste „T“: Selbsttest aufrufen
Aufwärts-Taste: Parameteränderung, im Menü aufwärts bewegen
- 6 - Reset-Taste „R“: Löschen gespeicherter Alarme
Abwärts-Taste: Parameteränderung, im Menü abwärts bewegen
- 7 - Menü-Taste „MENU“: Aufruf Menüsystem
Eingabe-Taste: Bestätigung Parameteränderung

Anschlusschaltbild



- 1 - A1, A2** Anschluss an die Versorgungsspannung über Schmelzsicherung (Leitungsschutz).
Bei Versorgung aus IT-System, beide Leitungen absichern*
- 2 - E, KE** Jede Klemme jeweils separat an PE anschließen:
Gleichen Leitungsquerschnitt wie bei A1, A2 verwenden.
- 3 - L1/+, L2/-** Anschluss an das zu überwachende IT-Netz
- 4 - T/R** Anschluss für externe kombinierte Test- und Reset-Taste
- 5 - 11, 14** Anschluss an Alarmrelais K1
- 6 - 11, 24** Anschluss an Alarmrelais K2
- 7 - A, B** RS-485 Kommunikationschnittstelle mit zuschaltbarem Terminierungswiderstand.

*** Für UL-Anwendungen:**

Nur 60/75°C-Kupferleitungen verwenden!
Die Versorgungsspannung ist bei UL- und CSA-Applikationen zwingend über 5-A-Vorsicherungen zuzuführen.

Technische Daten
Isolationskoordination nach IEC 60664-1/IEC 60664-3

Definitionen:	
Messkreis (IC1)	L1/+, L2/-
Versorgungskreis (IC2)	A1, A2
Ausgangskreis (IC3)	11, 14, 24
Steuerkreis (IC4)	E, KE, T/R, A, B
Bemessungsspannung	400 V
Überspannungskategorie	III
Bemessungs-Stoßspannung:	
IC1/(IC2-4)	6 kV
IC2/(IC3-4)	4 kV
IC3/IC4	4 kV
Bemessungs-Isolationsspannung:	
IC1/(IC2-4)	400 V
IC2/(IC3-4)	250 V
IC3/IC4	250 V
Verschmutzungsgrad	3
Sichere Trennung (verstärkte Isolierung) zwischen:	
IC1/(IC2-4)	Überspannungskategorie III, 600 V
IC2/(IC3-4)	Überspannungskategorie III, 300 V
IC3/IC4	Überspannungskategorie III, 300 V
Spannungsprüfungen (Stückprüfung) nach IEC 61010-1:	
IC2/(IC3-4)	AC 2,2 kV
IC3/IC4	AC 2,2 kV

Versorgungsspannung

Versorgungsspannung U_s	AC 100...240 V/DC 24...240 V
Toleranz von U_s	-30...+15 %
Frequenzbereich U_s	47...63 Hz
Eigenverbrauch	≤ 3 W, ≤ 9 VA

Überwachtes IT-System

Netznominalspannung U_n	3(N)AC, AC 0...400 V/DC 0...400 V
Toleranz von U_n	+25 %
Frequenzbereich von U_n	DC, 35...460 Hz

Messkreis

Messspannung U_m	± 12 V
Messstrom I_m bei $R_F, Z_F = 0$	≤ 110 µA
Innenwiderstand R_i, Z_i	≥ 115 kΩ
Zulässige Netzableitkapazität C_e	≤ 5 µF
Zulässige Fremdgleichspannung U_{fg}	≤ 700 V

Ansprechwerte

Ansprechwert R_{an1}	$R_{an2} \dots 200 \text{ k}\Omega$ (46 kΩ)*
Ansprechwert R_{an2}	5 kΩ... R_{an1} (23 kΩ)*
Ansprechunsicherheit R_{an}	± 15 %, mindestens ± 2 kΩ
Hysterese R_{an}	25 %, mindestens 1 kΩ
Unterspannungserkennung $U<$	10 V... $U>$ (off/10 V)*
Überspannungserkennung $U>$	$U<$...500 V (off/500 V)*
Ansprechunsicherheit U	± 5 %, mindestens ± 5 V
Frequenzabhängige Ansprechunsicherheit ≥ 400 Hz	-0,015 %/Hz
Hysterese U	5 %, mindestens 5 V

Zeitverhalten

Ansprechzeit t_{an} bei $R_F = 0,5 \times R_{an}$ und $C_e = 1 \mu\text{F}$ nach IEC 61557-8	≤ 1 s
Anlaufverzögerung t	0...10 s (0 s)*
Ansprechverzögerung t_{on}	0...99 s (0 s)*
Rückfallverzögerung t_{off}	0...99 s (0 s)*

Anzeigen, Speicher

Anzeige	LC-Display, multifunktional, unbeleuchtet
Anzeigebereich Messwert Isolationswiderstand (R_F)	1 kΩ...2 MΩ
Betriebsmessunsicherheit	± 15 %, mindestens ± 2 kΩ
Anzeigebereich Messwert Netznominalspannung (U_n)	0...500 V r.m.s
Betriebsmessunsicherheit	± 5 %, mindestens ± 5 V
Anzeigebereich Messwert Netzableitkapazität bei $R_F > 10 \text{ k}\Omega$ (nur Modus „dc“)	0...17 µF
Betriebsmessunsicherheit bei $R_F \geq 20 \text{ k}\Omega$ und $C_e \leq 5 \mu\text{F}$	± 15 %, mindestens ± 0,1 µF
Passwort	off/0...999 (0, off)*
Fehlerspeicher Alarmmeldungen	on/(off)*

Schnittstelle

Schnittstelle/Protokoll	RS-485/BMS, Modbus RTU, isoData
Baudrate	BMS (9,6 kBit/s), Modbus RTU (einstellbar), isoData (115,2 kBits/s)
Leitungslänge (9,6 kBits/s)	≤ 1200 m
Leitung: paarweise verdreht, Schirm einseitig an PE	min. J-Y(St)Y 2 x 0,6
Abschlusswiderstand	120 Ω (0,25 W), intern, zuschaltbar
Geräteadresse, BMS-Bus, Modbus RTU	3...90 (3)*

Schaltglieder

Schaltglieder	2 x 1 Schließer, gemeinsame Klemme 11
Arbeitsweise	Ruhestrom/Arbeitsstrom (Ruhestrom)*
Elektrische Lebensdauer bei Bemessungsbedingungen	10000 Schaltspiele

Kontaktdaten nach IEC 60947-5-1:

Gebrauchskategorie	AC-12	AC-14	DC-12	DC-12	DC-12
Bemessungsbetriebsspannung	230 V	230 V	24 V	110 V	220 V
Bemessungsbetriebsstrom	5 A	2 A	1 A	0,2 A	0,1 A
Minimale Kontaktbelastbarkeit	1 mA bei AC/DC ≥ 10 V				

Umwelt/EMV

EMV	IEC 61326-2-4
-----	---------------

Umgebungstemperaturen:

Betrieb	-40...+70 °C
Transport	-40...+85 °C
Lagerung	-40...+70 °C

Klimaklassen nach IEC 60721:

Ortsfester Einsatz (IEC 60721-3-3)	3K7 (ohne Betauung und Eisbildung)
Transport (IEC 60721-3-2)	2K4 (ohne Betauung und Eisbildung)
Langzeitlagerung (IEC 60721-3-1)	1K5 (ohne Betauung und Eisbildung)

Mechanische Beanspruchung nach IEC 60721:

Ortsfester Einsatz (IEC 60721-3-3)	3M4
Transport (IEC 60721-3-2)	2M2
Langzeitlagerung (IEC 60721-3-1)	1M3

Anschluss

Anschlussart	Federklemme
Nennstrom	≤ 10 A
Leitergrößen	AWG 24-14
Abisolierlänge	10 mm
Starr	0,2...2,5 mm ²
Flexibel ohne Aderendhülse	0,75...2,5 mm ²
Flexibel mit Aderendhülse mit/ohne Kunststoffhülse	0,25...2,5 mm ²
Mehrleiter flexibel mit TWIN Aderendhülse mit Kunststoffhülse	0,5...1,5 mm ²
Öffnungskraft	50 N
Testöffnung, Durchmesser	2,1 mm

Technische Daten (Fortsetzung)

Sonstiges

Betriebsart	Dauerbetrieb
Einbaulage	Kühlschlitze müssen senkrecht durchlüftet werden
Schutzart Einbauten (DIN EN 60529)	IP30
Schutzart Klemmen (DIN EN 60529)	IP20
Gehäusematerial	Polycarbonat
Schnellbefestigung auf Hutprofilschiene	IEC 60715
Schraubbefestigung	2 x M4 mit Montageclip
Gewicht	≤ 150 g

()* = Werkseinstellung

Bestellangaben

Ausführung	Typ	Art.-Nr.
Federklemme	isoGEN423-D4-4	B71036325

Zubehör

Beschreibung	Art.-Nr.
Montageclip für Schraubbefestigung (je Gerät 1 Stück erforderlich)	B98060008

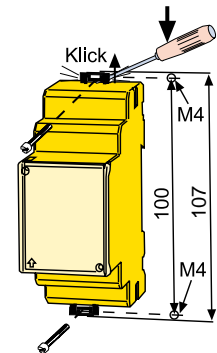
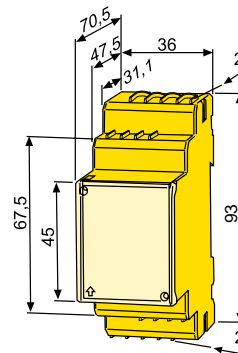
Maßbild XM420

Maßangabe in mm

Frontplattenabdeckung in
Pfeilrichtung öffnen!

Schraubmontage

Hinweis: Der obere Montageclip
ist Zubehör und muss extra be-
stellt werden (siehe Zubehör).



optec

energie ist messbar

Optec AG | Guyer-Zeller-Strasse 14 | CH-8620 Wetzikon ZH

Telefon: +41 44 933 07 70 | Telefax: +41 44 933 07 77
E-Mail: info@optec.ch | Internet: www.optec.ch



BENDER

The Power in Electrical Safety®

Bender GmbH & Co. KG

Postfach 1161 • 35301 Grünberg • Germany
Londorfer Straße 65 • 35305 Grünberg • Germany
Tel.: +49 6401 807-0 • Fax: +49 6401 807-259
E-Mail: info@bender.de • www.bender.de



BENDER Group