

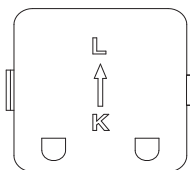
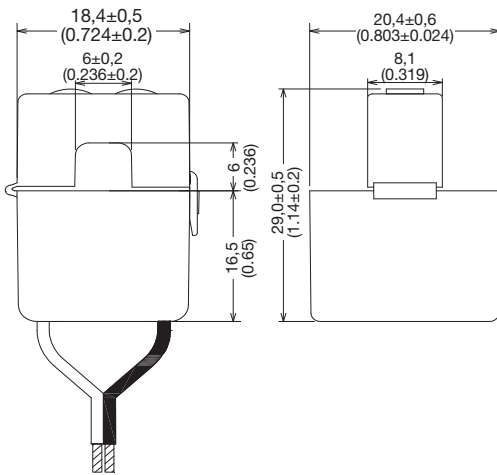
## Teilbare Low-Power-Stromwandler

CT-SC-006  
CT-SC-010  
CT-SC-012  
CT-SC-016  
CT-SC-024  
CT-SC-036

Datenblatt

# TECHNISCHE DATEN & ABMESSUNGEN

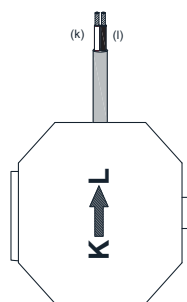
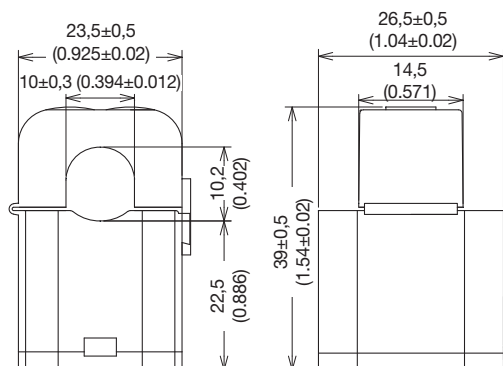
Modell	Kabellänge	Primärstrom
CT-SC-006-500-20	5,0 m (196.85 in)	20 A



alle Maße in mm (in)

Spezifikation	Daten
Phasenfehler bei Nennstrom	$\leq 3^\circ$
Gewicht circa	31 g (0.07 lb)
Ausgangssignal	333 mV
PVC Anschlussdrähte	24 AWG
Genauigkeitsklasse	0,5
Frequenz	50 - 60 Hz
Isolationsspannung	2.5 KV/1mA /1min
Betriebstemperatur	-40 °C bis 65 °C (-40 °F bis 149 °F)
Lagertemperatur	-45 °C bis 80 °C (-49 °F bis 176 °F)
Normen	ANSI C57.13, IEC61869-2, RoHS konform
Gehäuse	Festes Gehäuse mit strapazierfähigem Kunststoff UL 94 V-0
Isolationswiderstand	DC500V/100MΩ min

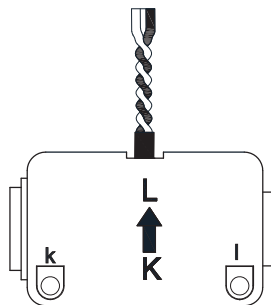
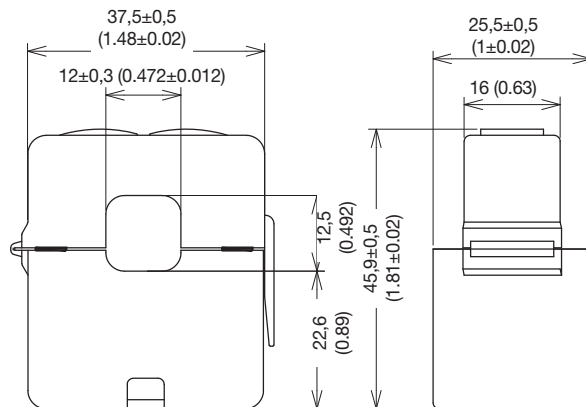
Modell	Kabellänge	Primärstrom
CT-SC-010-500-50	5,0 m (196.85 in)	50 A
CT-SC-010-50-JZ	0,25 m (9.84 in)	50 A
CT-SC-010-500-75	5,0 m (196.85 in)	75 A
CT-SC-010-75-JZ	0,25 m (9.84 in)	75 A



alle Maße in mm (in)

Spezifikation	Daten 50 A	Daten 75 A
Phasenfehler bei Nennstrom	$\leq 1^\circ$	$\leq 1.5^\circ$
Gewicht circa	60-127 g (0.13-0.28 lb)	
Ausgangssignal	333 mV	
PVC Anschlussdrähte	24 AWG	
Genauigkeitsklasse	0,5	
Frequenz	50 - 60 Hz	
Isolationsspannung	2.5KV/1mA/1min	
Betriebstemperatur	-40 °C bis 65 °C (-40 °F bis 149 °F)	
Lagertemperatur	-45 °C bis 80 °C (-49 °F bis 176 °F)	
Normen	ANSI C57.13, IEC61869-1, RoHS konform	
Gehäuse	Festes Gehäuse mit strapazierfähigem Kunststoff UL 94 V-0	
Isolationswiderstand	DC500V/100M $\Omega$ min	

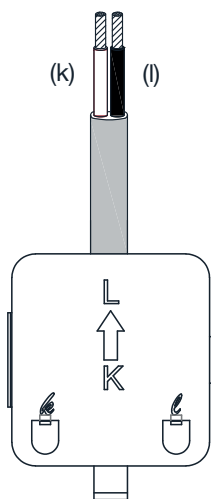
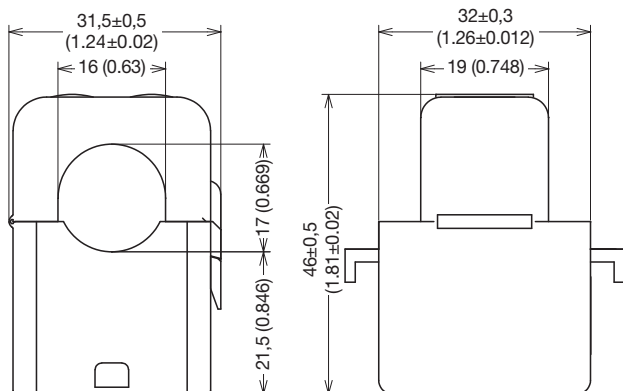
Modell	Kabellänge	Primärstrom
CT-SC-012-500-75	5,0 m (196.85 in)	75 A
CT-SC-012-100-JZ	0,25 m (9.84 in)	100 A



alle Maße in mm (in)

Spezifikation	Daten
Phasenfehler bei Nennstrom	$\leq 1^\circ$
Gewicht circa	70-130 g (0.15-0.29 lb)
Ausgangssignal	333 mV
PVC Anschlussdrähte	24 AWG
Genauigkeitsklasse	0,5
Frequenz	50 - 60 Hz
Isolationsspannung	2500 Vac/1min
Betriebstemperatur	-40 °C bis 65 °C (-40 °F bis 149 °F)
Lagertemperatur	-45 °C bis 85 °C (-49 °F bis 185 °F)
Normen	ANSI C57.13, IEC61869-2, RoHS konform
Gehäuse	Festes Gehäuse mit strapazierfähigem Kunststoff UL 94 V-0
Isolationswiderstand	DC500V/100MΩ min

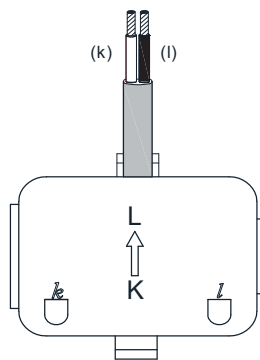
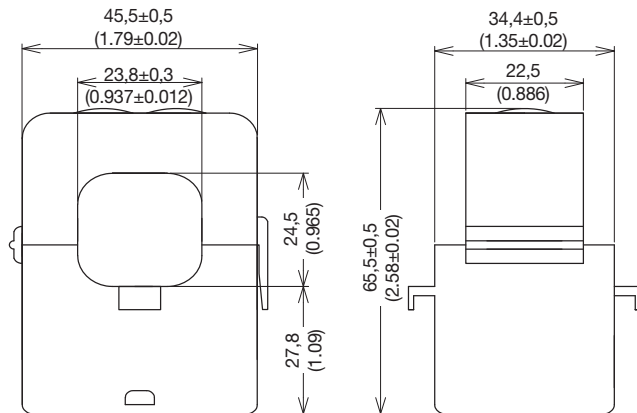
Modell	Kabellänge	Primärstrom
CT-SC-016-500-100	5,0 m (196.85 in)	100 A



alle Maße in mm (in)

Spezifikation	Daten
Phasenfehler bei Nennstrom	$\leq 1^\circ$
Gewicht circa	150 g (0.33 lb)
Ausgangssignal	333 mV
PVC Anschlussdrähte	24 AWG
Genauigkeitsklasse	0,5
Frequenz	50 - 60 Hz
Isolationsspannung	2.5KV/1mA/1min
Betriebstemperatur	-40 °C bis 65 °C (-40 °F bis 149 °F)
Lagertemperatur	-45 °C bis 85 °C (-49 °F bis 185 °F)
Normen	ANSI C57.13, IEC61869-1, RoHS konform
Gehäuse	Festes Gehäuse mit strapazierfähigem Kunststoff UL 94 V-0
Isolationswiderstand	DC500V/100MΩ min

Modell	Kabellänge	Primärstrom
CT-SC-024-500-100	5,0 m (196.85 in)	100 A
CT-SC-024-500-200	5,0 m (196.85 in)	200 A
CT-SC-024-500-250	5,0 m (196.85 in)	250 A

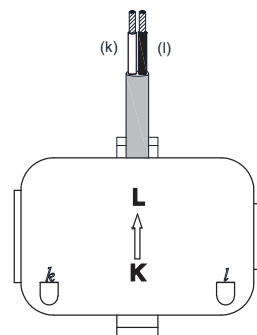
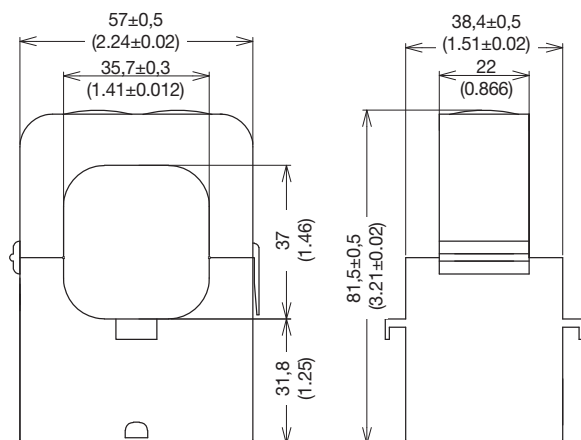


alle Maße in mm (in)



Spezifikation	Daten
Phasenfehler bei Nennstrom	$\leq 0.5^\circ$
Gewicht circa	180-252 g (0.4-0.56 lb)
Ausgangssignal	333 mV
PVC Anschlussdrähte	24 AWG
Genauigkeitsklasse	0,5
Frequenz	50 - 60 Hz
Isolationsspannung	2.5KV/1mA/1min
Betriebstemperatur	-40 °C bis 65 °C (-40 °F bis 149 °F)
Lagertemperatur	-45 °C bis 85 °C (-49 °F bis 185 °F)
Normen	ANSI C57.13, IEC61869-2, RoHS konform
Gehäuse	Festes Gehäuse mit strapazierfähigem Kunststoff UL 94 V-0
Isolationswiderstand	DC500V/100MΩ min

Modell	Kabellänge	Primärstrom
CT-SC-036-500-400	5,0 m (196.85 in)	400 A
CT-SC-036-500-600	5,0 m (196.85 in)	600 A



alle Maße in mm (in)

Spezifikation	Daten
Phasenfehler bei Nennstrom	$\leq 0.5^\circ$
Gewicht circa	346-352 g (0.76-0.78 lb)
Ausgangssignal	333 mV
PVC Anschlussdrähte	24 AWG
Genauigkeitsklasse	0,5
Frequenz	50 - 60 Hz
Isolationsspannung	2500 Vac/1 min
Betriebstemperatur	$-40^\circ\text{C}$ bis $60^\circ\text{C}$ ( $-40^\circ\text{F}$ bis $140^\circ\text{F}$ )
Lagertemperatur	$-45^\circ\text{C}$ bis $85^\circ\text{C}$ ( $-49^\circ\text{F}$ bis $185^\circ\text{F}$ )
Normen	ANSI C57.13, IEC61869-1, RoHS konform
Gehäuse	Festes Gehäuse mit strapazierfähigem Kunststoff UL 94 V-0
Isolationswiderstand	DC500V/100M $\Omega$ min

# ÜBERSICHT & ARTIKELNUMMER

## Stromwandler mit Steckverbindern

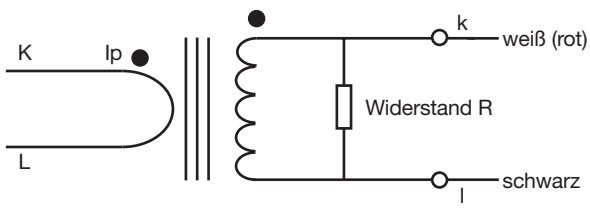
Typ	Artikelnummer	Primärstrom	Durchführung Primärleiter mm (in)	Kabellänge m (in)	Genauigkeitsklasse
CT-SC-010-50-JZ	1503170	50 A	Ø 10 (0.394)	0,25 (0.394)	0,5
CT-SC-010-75-JZ	1503130	75 A	Ø 10 (0.394)	0,25 (0.394)	0,5
CT-SC-012-100-JZ	1503131	100 A	Ø 12 (0.472)	0,25 (0.394)	0,5

## Stromwandler ohne Steckverbinder

Typ	Artikelnummer	Primärstrom	Durchführung Primärleiter mm (in)	Kabellänge m (in)	Genauigkeitsklasse
CT-SC-006-500-20	1503334	20 A	Ø 6,0 (0.236)	5,0 (196.85)	0,5
CT-SC-010-500-50	1503335	50 A	Ø 10 (0.394)	5,0 (196.85)	0,5
CT-SC-010-500-75	1503336	75 A	Ø 10 (0.394)	5,0 (196.85)	0,5
CT-SC-012-500-75	1503337	75 A	Ø 12 (0.472)	5,0 (196.85)	0,5
CT-SC-016-500-100	1503338	100 A	Ø 16 (0.630)	5,0 (196.85)	0,5
CT-SC-024-500-100	1503339	100 A	Ø 24 (0.945)	5,0 (196.85)	0,5
CT-SC-024-500-200	1503340	200 A	Ø 24 (0.945)	5,0 (196.85)	0,5
CT-SC-024-500-250	1503341	250 A	Ø 24 (0.945)	5,0 (196.85)	0,5
CT-SC-036-500-400	1503342	400 A	Ø 36 (1.420)	5,0 (196.85)	0,5
CT-SC-036-500-600	1503343	600 A	Ø 36 (1.420)	5,0 (196.85)	0,5



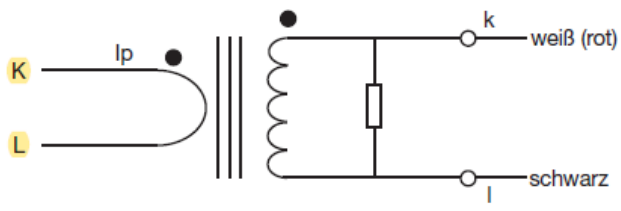
# SCHALTPLAN



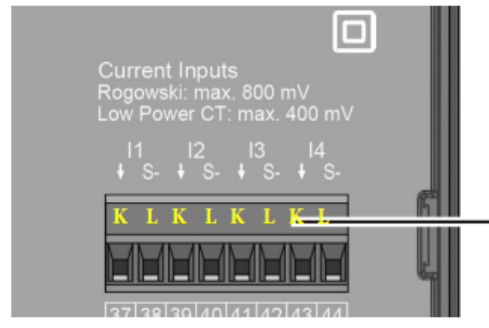
$$V = \frac{I \times R}{T_e}$$

$$V_L = V_{max} - \left[ \frac{I \times DCR}{T_e} \right]$$

# ANSCHLUSS



Anwendungen
Energiemessprodukte
Lastüberwachung
Netzwerk-ausrüstung
Instrumente und Sensoren
Steuerungssysteme



# **Janitza®**

Janitza electronics GmbH  
Vor dem Polstück 6 | 35633 Lahnau  
Deutschland

Tel. +49 6441 9642-0  
info@janitza.de | www.janitza.de

# **optec**

energie ist messbar

Kontaktieren Sie uns

 Optec AG | Guyer-Zeller-Strasse 14 | CH-8620 Wetzikon ZH

 +41 44 933 07 70  info@optec.ch  www.optec.ch