

Ladestation mit TWINBOX GTB 2 Ladepunkten



2x Ladesteckdose
Typ 2
mit Verriegelung

Die TWINBOX GTB ist die perfekte Lösung für zu Hause, in Wohngebäuden oder auf Firmenparkplätzen.

Unsere Twinbox GTB

Ausgestattet mit zwei Ladepunkten ermöglicht diese Wallbox gleichzeitiges Laden von zwei Fahrzeugen – einfach, sicher und platzsparend. Konzipiert für dynamisches Lastmanagement, wird der Ladestrom automatisch an die verfügbare Leistung angepasst.

Abmessungen (BxTxH): 375 x 208 x 660 mm



PRODUKTEÜBERSICHT



FI (Typ A)	DC-Fehlerstrom-erkennung (6mA=)	WLAN/LAN/4G	RFID Reader	Stromzähler	OCPP	Ladesteckdose Typ 2 mit Verriegelung	Ladekabel Typ 2 L = 4 m
✓	✓	*	*	–		P.353684-CH	–
✓	✓	*	*	✓		P.353678-CH	P.353679-CH
✓	✓	WLAN	*	✓		P.353709-CH	P.353711-CH

* optional (separat bestellen: WLAN-Modul Art.Nr. P.353437-CH, RFID-Kit Art.Nr.P. 353690-CH); RFID-Kit nur in Verbindung mit WLAN-Modul
– Nachrüstung Stromzähler bei diesem Modell nicht möglich!
Weitere Versionen auf Anfrage. Standards: EN 615851, IEC 61439-7

TWINBOX GTB

3-phasig

Stromart:	AC 3-phasig
Nennspannung:	400V
Nennstrom:	32A oder 63A
Ladeleistung:	(max.) 2 x 22kW
Ladestrom:	Version Ladesteckdose min 6A – max. 32A Version Ladekabel min 6A – max. 16A

Doppeltes Laden

Volle Power an zwei Ladesteckdosen Typ 2 – zum einfachen und effizienten Aufladen von zwei Elektroautos.

Höchste Effizienz

Ob auf Firmen- und Hotelparkplätzen oder in Wohngemeinschaften – die TWINBOX GTB bringt überall ihre Stärken auf den Punkt. Sie kann im System mit bis zu 16 TWINBOXEN (32 Ladepunkte) mit dynamischem Lastausgleich aufgebaut werden und ist mit der Wallbox GLB kombinierbar (erfordert installiertes WLAN-Modul).

Maximale Sicherheit

Die TWINBOX GTB ist bereits mit einem FI (Typ A) inkl. DC-Fehlerstromerkennung sowie einem Leitungsschutzschalter ausgestattet und bietet somit maximale Sicherheit. Das attraktive Gehäuse ist robust, wetterfest und korrosionsbeständig – entwickelt um auch rauestem Klima stand zu halten. Sie kann sowohl an der Wand als auch freistehend montiert werden. Wandhalterung oder Pfostenhalterung für Rundrohrmontage sind als Zubehör erhältlich.

ZUBEHÖR

<p>Art. P.353690-CH RFID-Kit für TWINBOX GTB zur Zugangsberechtigung (2 Stück)</p> 	<p>Art. P.107955-CH RFID-Karten 5 Stück</p> 	<p>Art. P.353437-CH WLAN-Modul</p> 
<p>Art. P.353437-CH Pfostenhalterung für Rundrohrmontage der TWINBOX GTB Ø 60mm</p> 	<p>Art. P.353689-CH Wandhalterung für TWINBOX GTB</p> 	<p>Art. P.61450125B Standsäule MS15 für TWINBOX GTB BxTxH: 240x200x901 mm</p> 

STANDARD:

- Ladesteckdosen Typ 2 nach innen geneigt und beleuchtet, mit Verriegelung
- 360° LED-Statusanzeige
- Integrierter FI (Typ A), LS und DC-Fehlerstromerkennung für jeden Ladepunkt
- LED-Frontlicht
- Alugehäuse langlebig, höchste Schlagfestigkeitsklasse (IK10), absolut korrosionsfrei
- Gehäuse absperrbar
- Anschlussfertig vorinstalliert
- Wetterfest (IP44)

OPTIONAL:

- Stromzähler
- WLAN-Modul
- RFID-Reader
- Branding



2x Ladekabel 4m mit Kupplung Typ 2

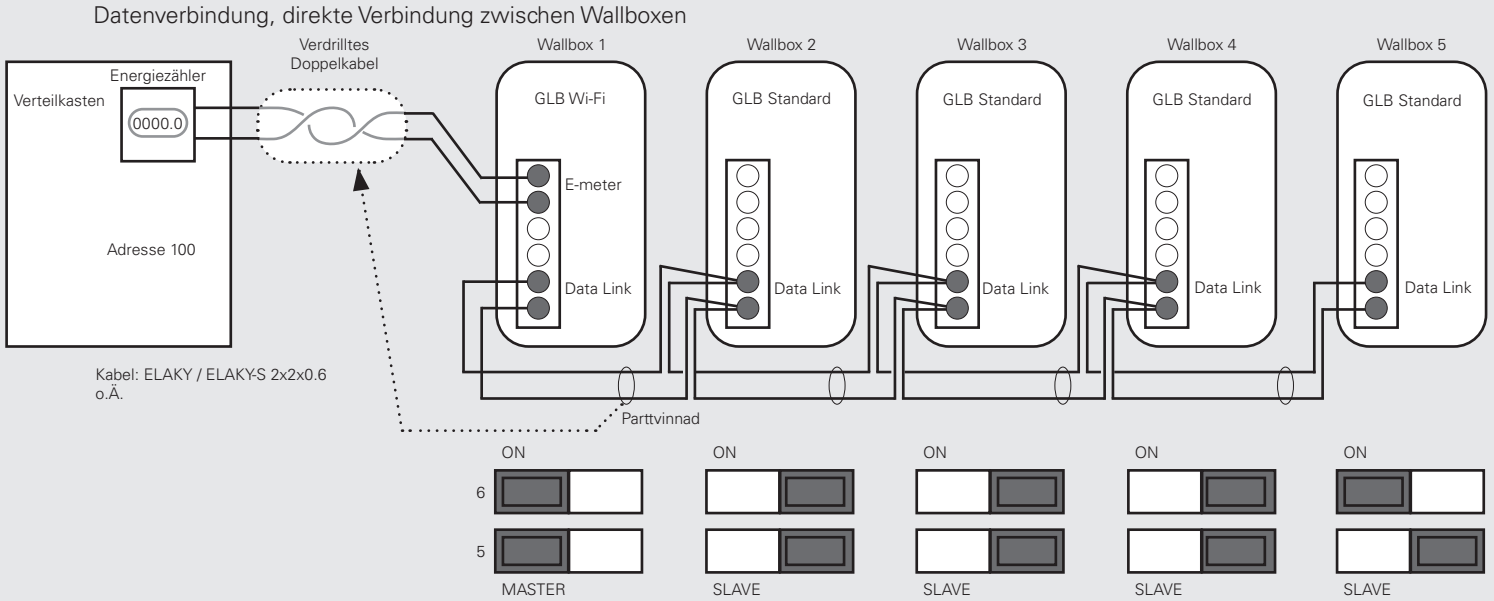
Dynamisches Lastmanagement für die Wallbox

Die Wallboxen GLB und TWINBOX GTB sind mit einem integrierten Lastmanagement ausgestattet. Dies ermöglicht eine ganzheitliche Steuerung der angeschlossenen Parking Group.

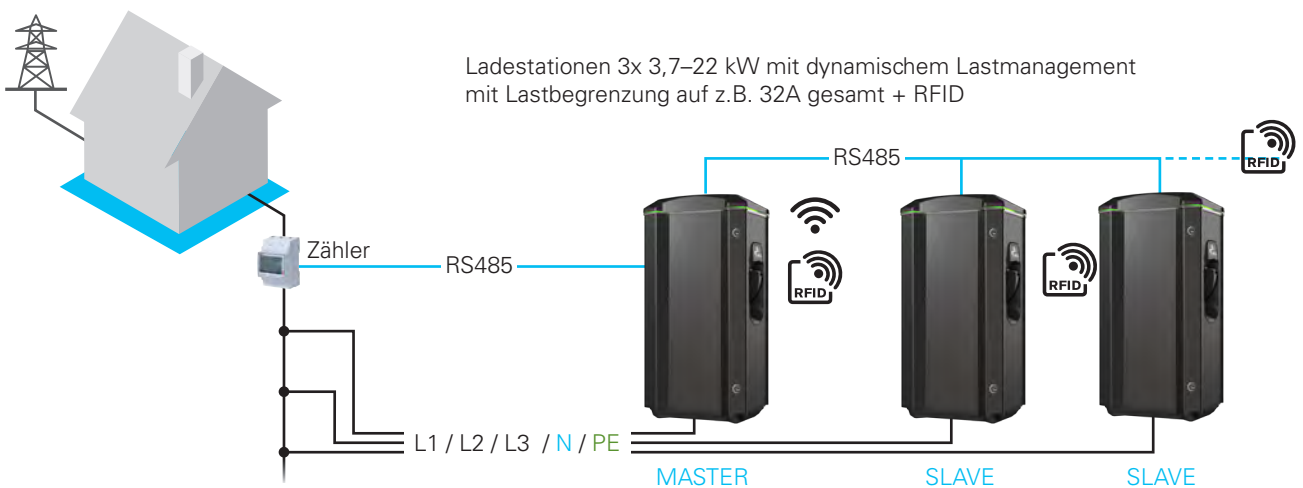
Unsere Wallboxen GLB und TWINBOX GTB mit integriertem dynamischem Lastmanagement (bis 32 Ladepunkte)

INSTALLATIONSBEISPIEL GLB & TWINBOX GTB

Maximal 32 Stationen



ANWENDUNGSBEISPIEL (SYMBOLISCHE DARSTELLUNG)



ACHTUNG: Die Installation darf ausschliesslich durch ausgebildete Elektrofachkräfte (EFK) unter Einhaltung der jeweils geltenden Errichtungsnormen durchgeführt werden.

Kontaktieren Sie uns

Optec AG | Guyer-Zeller-Strasse 14 | CH-8620 Wetzikon ZH
+41 44 933 07 70 | info@optec.ch | www.optec.ch



optec
mobility