

Montageanleitung

für TWINBOX GTB und GTB+ auf Standsäule MS15

10/2021

61450125B

Standsäule MS15 TWINBOX GTB black

MS15-Standsäule bestehend aus geschlossenem Aluminium-Rechteckprofil, Winkelabdeckung als Halterung für TWINBOX GTB und GTB+, inkl. Potentialausgleichsklemme
 Oberfläche pulverbeschichtet RAL9005 Tiefschwarz matt
 Maße (gesamt): 240x200x901mm (BxTxH)

Einschließlich Schrauben und Dübel:

4x Niro-Spax 8x70mm, 4x Nylon-Dübel (für Bodenbefestigung)

2x Gewindestift M6x30mm gesichert mit Schraubensicherungsmittel an der Standsäule

2x Niro-Zylinderkopfschraube M6x30mm

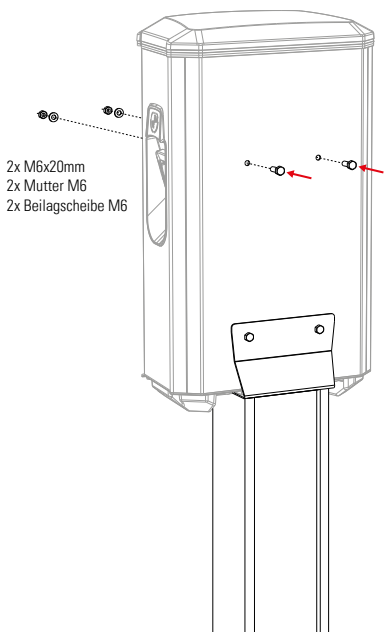
2x Niro-Mutter M6

4x Niro-Beilagscheibe M6 großer Außendurchmesser

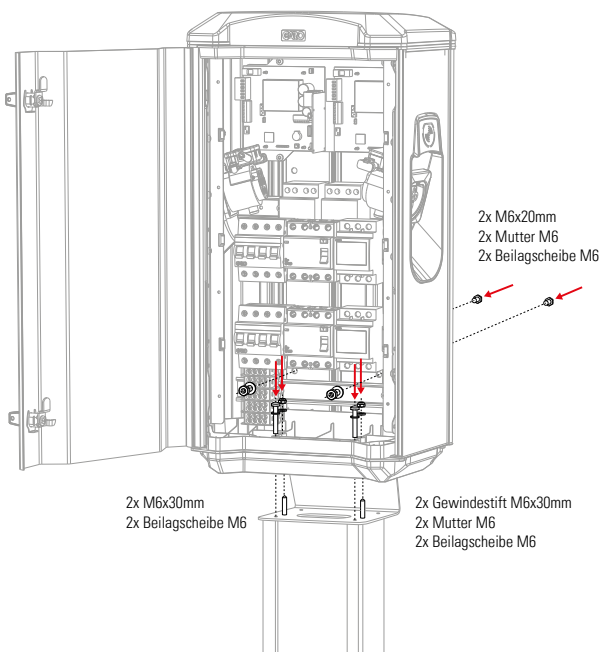
4x Niro-Zylinderkopfschraube M6x20mm

8x Niro-Beilagscheibe M6, großer Außendurchmesser

4x Niro-Mutter M6



2x M6x20mm
 2x Mutter M6
 2x Beilagscheibe M6



2x M6x20mm
 2x Mutter M6
 2x Beilagscheibe M6

2x M6x30mm
 2x Beilagscheibe M6

2x Gewindestift M6x30mm
 2x Mutter M6
 2x Beilagscheibe M6