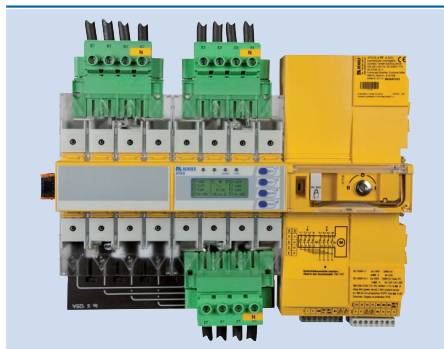


ATICS®-DIO

Dispositivo elettromeccanico per la commutazione automatica di linea di massima sicurezza con certificazione SIL 2 (*Safety Integrity Level 2 - EN 61508*)

Versioni quadripolare per sistemi TN trifase e bipolare per sistemi TN monofase





ATICS®-...-DIO

Caratteristiche del dispositivo

Soluzione perfetta per installazioni rapide e poco ingombranti / retrofitting

- Dispositivo compatto per la progettazione semplificata di alimentazioni di sicurezza in condizioni di sicurezza funzionale, secondo EN 61508 (SIL 2), in centri di calcolo, nell'industria o in locali ad uso medico di gruppo 2 conformi alla norma IEC 60364-7-710 / DIN VDE 0100-710 (VDE 0100-710)
- Monoblocco integrante gli interruttori sezionatori e dell'elettronica di controllo
- struttura compatta
- Soluzioni per ogni applicazione

Pratica installazione e messa in servizio

- Risparmio di tempo e denaro

Funzionamento sicuro

- Contatti dell'interruttore sezionatore di robusta concezione
- Interblocco meccanico
- Comando manuale direttamente sull'apparecchio
- Sicurezza funzionale SIL 2
- Certificato da TÜV SÜD

Manutenzione senza interruzioni

- Connettori estraibili e interruttore di bypass opzionale
- Eccellenti doti di comunicazione e numerose opzioni di parametrizzazione

Applicazioni

Ovunque siano presenti impianti elettrici sensibili, ad esempio, nei locali ad uso medico di gruppo 2, nell'industria o in un centro di calcolo, l'alimentazione sicura e affidabile deve essere garantita, anche in caso di malfunzionamenti. Linee di alimentazione ridondanti contribuiscono in modo significativo al raggiungimento di un'alimentazione sicura e protetta.

Descrizione del prodotto

I dispositivi di commutazione automatica serie ATICS®-...-DIO includono tutte le funzioni per la commutazione tra due linee di alimentazione indipendenti. La sezione di potenza e la sezione elettronica integrata in una custodia piatta, compatta consente il montaggio in spazi ridotti nel rispettivo quadro di distribuzione, semplifica il cablaggio e riduce la possibilità di errore. ATICS® è stato sviluppato coerentemente agli standard di sicurezza funzionale (SIL 2) garanzia di massima affidabilità.

I connettori estraibili disposti su ogni collegamento – in combinazione con l'interruttore di bypass opzionale – consentono all'ATICS® di essere testato o sostituito durante le operazioni di manutenzione, senza interruzione della tensione di alimentazione sul carico. ATICS® migliora notevolmente il livello di sicurezza in particolare nel settore industriale, ospedali e aree sensibili.

Commutazione

- Commutazione automatica alla seconda linea (ridondante) in caso di perdita dell'alimentazione preferenziale o quando il valore di tensione esce dall'intervallo ammissibile.
- Controllo delle tensioni delle linee 1/2 (ingresso) e della linea 3 (uscita).
- Ritorno automatico alla linea preferenziale al ripristino della tensione.
- Controllo di eventuali cortocircuiti sull'uscita del dispositivo di commutazione per evitare processi di commutazione inutili o dannosi.
- Comando manuale, eventualmente bloccato da un lucchetto.
- Assegnazione liberamente configurabile della linea preferenziale / ridondante.

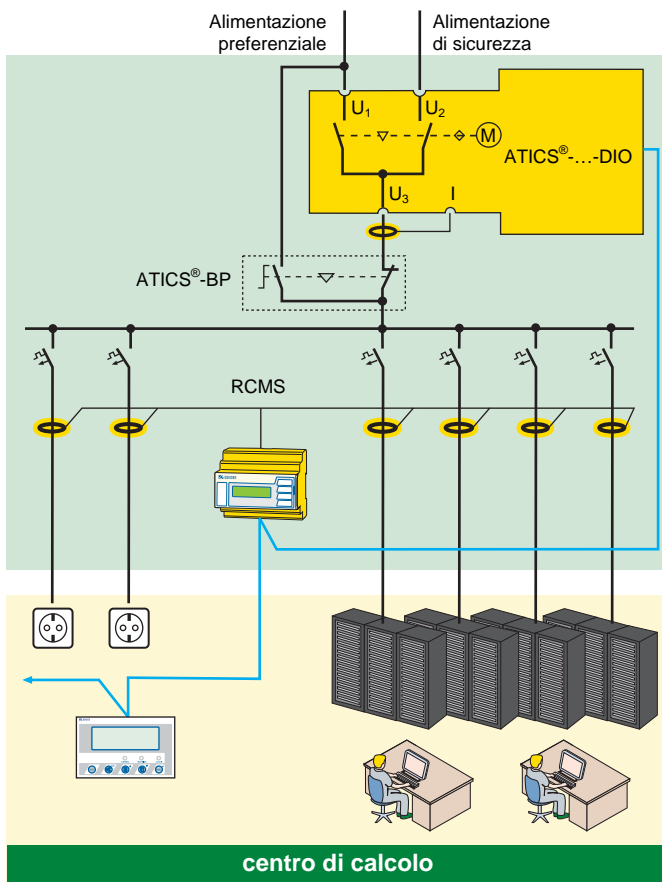
Messaggi

- Indicazione dello stato di funzionamento, di avvisi e messaggi di allarme tramite visualizzatore grafico integrato e pannelli remoti di allarme e/o comando MK2430 / MK800 / TM800.
- Promemoria automatico dei test prescritti e degli intervalli di manutenzione
- Memoria storica per gli eventi, i messaggi, i test e le modifiche dei parametri
- Comunicazione tra ATICS® e pannelli di allarme e/o comando tramite bus BMS

Funzioni aggiuntive

- Monitoraggio continuo delle condizioni funzionali di tutti i principali componenti interni e dei cavi di collegamento
- 4 relè d'allarme programmabili
- 4 ingressi digitali programmabili

Esempio applicativo



Applicazione di esempio: centro di calcolo

- ATICS®-...-DIO: Commutazione tra la linea preferita e ridondante
- MK2430 / MK800 / TM800: Allarme in almeno due luoghi diversi, per la sicurezza funzionale

Caratteristiche tecniche

Coordinamento dell'isolamento secondo IEC 60664-1 / IEC 60664-3

Categoria di sovratensione	III
Tensione nominale U_e (intervallo operativo)	230 V (AC 160...276 V)
Tensione d'isolamento nominale ATICS®-2-DIO / ATICS®-4-DIO	250/ 400 V
Tensione di alimentazione U_s	dal sistema controllato

Sezione di potenza / elementi di commutazione

Tensione nominale U_n	2-pole	AC 230 V
	4-pole	3NAC 400/230 V
Frequenza nominale f_n		48...62 Hz

Visualizzatore e memoria dati

Visualizzatore (lingue DE, EN, FR)	display grafico
Memoria eventi	500 record dati
Registrazione dati	500 record dati per canale
Registrazione configurazioni	300 record dati
Registrazione test	100 record dati
Registrazione manutenzioni	100 record dati

Ingressi

Ingressi digitali	4
Funzioni selezionabili	blocco del ritorno automatico, modo manuale/automatico, modo bypass, test funzionale, inversione della linea preferenziale, allarme per lampada scialitica, allarme per altre apparecchiature.

Uscite

Contatti d'uscita	1 contatto di scambio / 3 contatti N/A liberi da tensione
Modalità operativa	normalmente a riposo (N/O) o normalmente eccitato (N/C)
Funzioni selezionabili	allarme o messaggio di stato / cumulativo allarmi / Avvio generatore di emergenza

Interfaccia BMS

Interfaccia/protocollo	RS-485 / BMS
------------------------	--------------

Condizioni ambientali / EMC

Temperatura di funzionamento	- 25 °C... + 55 °C
EMC	IEC 61326-1
grado di protezione	IP20

Connettori

Sezione di potenza	fino a 125 A	160 A
Collegamento	connettori a vite estraibili	connettori a vite
Rigido max.	35 mm ²	70 mm ²
Flessibile max.	25 mm ²	50 mm ²

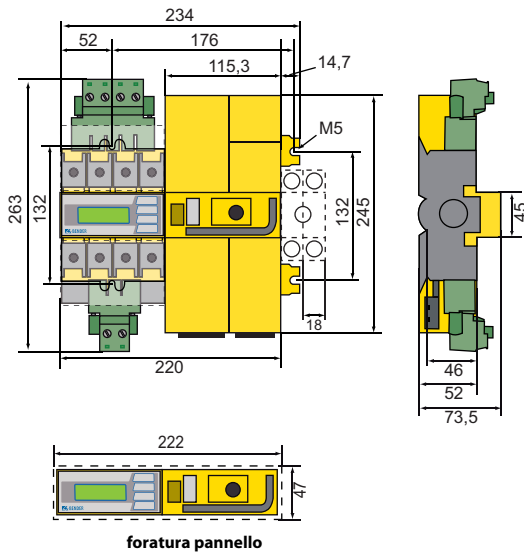
Altro

Tipo di servizio	funzionamento continuo
Montaggio su guida DIN	secondo IEC 60715
Montaggio a vite	
2-poli	4 x M5
4-poli	6 x M5
Peso	
2-poli	circa 4500 g
4-poli	circa 5700 g
Accessori in dotazione	vedere informazioni per l'ordinazione

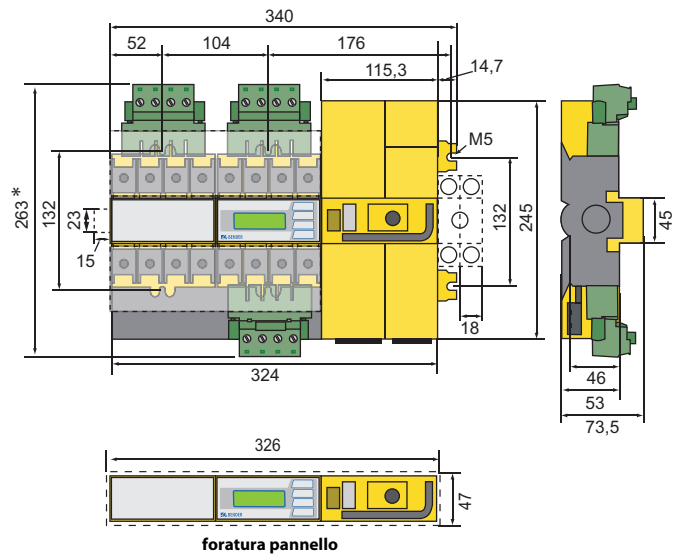
Disegni d'ingombro

Dimensioni in mm

2-poli



4-poli



* Versione 80 A/125 A. Versione 160 A senza connettori.

Codici di ordinazione ATICS®...-DIO 2 poli

Versione	Corrente nominale I_e	Accessori in dotazione	Tipo	Codice art.
	AC			
2 poli	AC 63 A	1 x TA STW3, ponticelli, connettori, coperchi morsetti	ATICS-2-63A-DIO	B 9205 7212
	AC 80 A	1 x TA STW3, ponticelli, connettori, coperchi morsetti	ATICS-2-80A-DIO	B 9205 7213
Kit bypass manuale	AC 63 A	Bridge, coperchi morsetti, contatti ausiliari, LED verde/rosso	ATICS-BP-3-63A-SET	B 9205 7252
	AC 80 A	Bridge, coperchi morsetti, contatti ausiliari, LED verde/rosso	ATICS-BP-3-80A-SET	B 9205 7253

Codici di ordinazione ATICS®...-DIO 4 poli

Versione	Corrente nominale I_e	Accessori in dotazione	Tipo	Codice art.
	AC			
4 poli	AC 80 A	4 x TA STW3, ponticelli, connettori, coperchi morsetti	ATICS-4-80A-DIO	B 9205 7222
	AC 125 A	4 x TA STW4, ponticelli, connettori, coperchi morsetti	ATICS-4-125A-DIO	B 9205 7223
	AC 160 A	4 x TA STW4, ponticelli coperchi dei terminali	ATICS-4-160A-DIO	B 9205 7224



Bender GmbH & Co. KG

P.O. Box 1161 • 35301 Gruenberg • Germany
Londorfer Strasse 65 • 35305 Gruenberg • Germany
Tel.: +49 6401 807-0 • Fax: +49 6401 807-259
E-Mail: info@bender.de • www.bender.de

optec
energia è misurabile

Optec AG | Guyer-Zeller-Strasse 14 | CH-8620 Wetzikon ZH

Telefono: +41 44 933 07 70 | Fax: +41 44 933 07 77
email: info@optec.ch | Internet: www.optec.ch

Bender ;fS{S Ed^

Via Piero Martinetti 6 • 20147 Milano • Italy
Tel.: +39 02 36 74 29-00 • Fax: +39 02 36 74 29-14
E-Mail: info@bender-it.com • www.bender-it.com



BENDER Group