



ISOMETER® IRDH575

AC/DC



**Isolationsüberwachungsgerät für
IT-Wechsel- und Gleichspannungssysteme
mit integriertem Prüfstromgenerator und Steuerfunktionen
für EDS46...-, EDS47...- und EDS49...-Systeme
Software-Version: D0185 V1.80**

optec

énergie ist messbar

Optec AG | Guyer-Zeller-Strasse 14 | CH-8620 Wetzikon ZH

Telefon: +41 44 933 07 70 | Telefax: +41 44 933 07 77

E-Mail: info@optec.ch | Internet: www.optec.ch



Bender GmbH & Co. KG

Postfach 1161 • 35301 Grünberg • Germany
Londorfer Str. 65 • 35305 Grünberg • Germany
Tel.: +49 6401 807-0 • Fax: +49 6401 807-259
E-Mail: info@bender.de • www.bender.de

© Bender GmbH & Co. KG

Alle Rechte vorbehalten.

Nachdruck nur mit Genehmigung des Herausgebers.

Änderungen vorbehalten!

Fotos: Bender Archiv

Inhaltsverzeichnis

1. Wichtig zu wissen	8
1.1 Hinweise zur Benutzung des Handbuchs	8
1.2 Technische Unterstützung: Service und Support	9
1.2.1 First-Level-Support	9
1.2.2 Repair-Service	9
1.2.3 Field-Service	10
1.3 Schulungen	11
1.4 Lieferbedingungen	11
1.5 Kontrolle, Transport und Lagerung	11
1.6 Gewährleistung und Haftung	12
1.7 Entsorgung	13
2. Sicherheitshinweise	14
2.1 Sicherheitshinweise allgemein	14
2.2 Arbeiten an elektrischen Anlagen	14
2.3 Sicherheitshinweise gerätespezifisch	15
2.4 Bestimmungsgemäße Verwendung	17
3. Funktion	18
3.1 Allgemeine Merkmale	18
3.2 ISOMETER®-Merkmale	18
3.3 Merkmale der Isolationsfehlersucheinrichtung (EDS)	19
3.4 Produktbeschreibung	19
3.5 Funktionsbeschreibung	19
3.5.1 Stromausgang für externes Messinstrument	21
3.5.2 Echtzeituhr	21
3.5.3 Isolationsfehlersuche	21
3.5.4 Gekoppelte IT-Systeme	22
3.5.5 Funktionseingang F1/F2 zur Ankopplung und Trennung von über-	

wachten IT-Systemen	23
3.5.6 ISONet-Funktion zur Steuerung der Messberechtigung mehrerer IRDH575 in gekoppelten IT-Systemen	25
3.5.7 Selbsttest	27
3.5.8 Relais K3: Gerätefehler-Signalisierung und EDS-Sammelmeldung ...	29
4. Anschluss	30
5. Inbetriebnahme-Schema	34
6. Bedienung und Einstellung	39
6.1 Bedienelemente und Anzeigen IRDH575	39
6.1.1 Display bei aktivem EDS und lokalisiertem Fehler	40
6.1.2 Display im Menü-Betrieb	42
6.1.3 Bedientasten	42
6.2 Menüstruktur und Menübetrieb	45
6.2.1 Diagramme Menüstruktur	47
6.3 Menü HISTORY INFO	49
6.3.1 Diagramm HISTORY INFO	51
6.4 Menü ISO SETUP: Einstellung der ISOMETER®-Grundfunktionen	52
6.4.1 Ansprechwerte Alarm1 und Alarm2	52
6.4.2 Start des EDS-Systems durch die Ansprechwerte Alarm1 und Alarm2	52
6.4.3 Arbeitsweise der Alarm-Relais	53
6.4.4 Memory Einstellung	55
6.4.5 Stromausgang für externe Messinstrumente	55
6.5 Menü ISO ADVANCED: Einstellung der erweiterten Funktionen	56
6.5.1 Externe Ankoppelgeräte (AGH: no = Werkseinstellung)	56
6.5.2 Bereich Netzableitkapazität auswählen (Cemax : 150 µF = Werkseinst.)	56
6.5.3 Messverfahren von AMP auf DC umschalten (Measure: AMP = Werkseins.)	56
6.5.4 Wiederholzeit des automatischen Selbsttests festlegen	

(Autotest: 24h = Werkseinstellung)	56
6.5.5 Echtzeituhr (Clock)	56
6.5.6 Datum (Date)	57
6.5.7 Startzeit des automatischen Selbsttests festlegen (Test)	57
6.5.8 Diagramm ISO ADVANCED	58
6.6 Menü EDS-SETUP: Einstellungen zur Fehlerlokalisierung	59
6.6.1 EDS auto / on / off / pos470 / 1cycle	59
6.6.2 Diagramm EDS-SETUP	60
6.6.3 System DC / AC / 3AC	61
6.6.4 maxPuls 1 / 2,5 / 10 / 25 / 50 mA:	62
6.6.5 K3 Alarm: on	64
6.7 Menü EDS 460/490	64
6.7.1 General	64
6.7.2 Channel	65
6.7.3 Relay	68
6.7.4 EDS Test	69
6.7.5 EDS Reset	69
6.7.6 Diagramm EDS460/490 mit Relay, EDS-Test und EDS-Reset	70
6.8 Menü EDS 470	71
6.8.1 EDS Monitor	71
6.8.2 EDS Test	71
6.8.3 EDS Reset	72
6.8.4 Hinweise zu den Menüpunkten Relay, Memory und n-peak	72
6.8.5 Diagramm EDS470	73
6.8.6 Relay	74
6.8.7 Memory	74
6.8.8 CT-Setup:	74
6.8.9 n-peak:	75
6.9 Menü COM SETUP: Einstellung der BMS-Schnittstelle	76
6.9.1 Busadresse (Addr:)	76
6.9.2 ISO-Monitor	76

6.9.3	ISOnet	77
6.9.4	Diagramm COM SETUP	77
6.10	Menü PASSWORD	78
6.10.1	Passwort einstellen und aktivieren	78
6.10.2	Diagramm PASSWORT	78
6.11	Menü LANGUAGE (Sprache)	79
6.11.1	Einstellung der Sprache	79
6.11.2	Diagramm Language (Sprache)	79
6.12	Menü SERVICE	80
6.13	Parametrieren über das Internet	80
7.	Serielle Schnittstelle	81
7.1	RS-485-Schnittstelle	81
7.2	Topologie RS-485-Netzwerk	82
7.2.1	Richtige Verlegung	82
7.2.2	Falsche Verlegung	82
7.2.3	Verdrahtung	82
7.3	Bender-Messgeräte-Schnittstelle (BMS)	83
7.3.1	BMS-Master	83
7.3.2	BMS-Slave	84
7.3.3	BMS-Betrieb im Standby-Modus	85
7.3.4	Betrieb mit Isolationsfehlersuchgeräten der Serie EDS46... ..	85
7.3.5	Inbetriebnahme RS-485-Netzwerk mit BMS-Protokoll	87
8.	Werkseinstellungen	89
9.	Technische Daten IRDH575	91
9.1	Tabellarische Daten	91
9.2	Normen, Zulassungen und Zertifizierungen	95
9.3	Kennlinien	96
9.3.1	Kennlinien des ISOMETER®s	96
9.3.2	Kennlinien der Isolationsfehlersuchgeräte EDS46.../EDS49... ..	100
9.3.3	Kennlinien des Isolationsfehlersuchgeräts EDS470	102

9.4	Bestellangaben	111
9.4.1	Standardausführung	111
9.4.2	Staub- und Feuchtigkeitsschutz	112
9.4.3	Adapter für Tragschienenmontage	112
9.4.4	Messinstrumente	112

1. Wichtig zu wissen

1.1 Hinweise zur Benutzung des Handbuchs



Dieses Handbuch richtet sich an **Fachpersonal** der Elektrotechnik und Elektronik!

Bewahren Sie dieses Handbuch zum Nachschlagen griffbereit auf.

Um Ihnen das Verständnis und das Wiederfinden bestimmter Textstellen und Hinweise im Handbuch zu erleichtern, haben wir wichtige Hinweise und Informationen mit Symbolen gekennzeichnet. Die folgenden Beispiele erklären die Bedeutung dieser Symbole:



GEFAHR

Das Signalwort bezeichnet eine Gefährdung mit einem **hohen Risikograd**, die, wenn sie nicht vermieden wird, den **Tod** oder eine **schwere Verletzung** zur Folge hat.



WARNUNG

Das Signalwort bezeichnet eine Gefährdung mit einem **mittleren Risikograd**, die, wenn sie nicht vermieden wird, den **Tod** oder eine **schwere Verletzung** zur Folge haben kann.



VORSICHT

Das Signalwort bezeichnet eine Gefährdung mit einem **niedrigen Risikograd**, die, wenn sie nicht vermieden wird, eine geringfügige oder **mäßige Verletzung** oder **Sachschaden** zur Folge haben.



Dieses Symbol bezeichnet Informationen, die Ihnen bei der **optimalen Nutzung** des Produktes behilflich sein sollen.

Dieses Handbuch wurde mit größtmöglicher Sorgfalt erstellt. Dennoch sind Fehler und Irrtümer nicht vollständig auszuschließen. Bender übernimmt keinerlei Haftung für Personen- oder Sachschäden, die sich aus Fehlern oder Irrtümern in diesem Handbuch herleiten.

1.2 Technische Unterstützung: Service und Support

Für die Inbetriebnahme und Störungsbehebung bietet Bender an:

1.2.1 First-Level-Support

Technische Unterstützung telefonisch oder per E-Mail für alle Bender-Produkte

- Fragen zu speziellen Kundenapplikationen
- Inbetriebnahme
- Störungsbeseitigung

Telefon: +49 6401 807-760*
Fax: +49 6401 807-259
nur in Deutschland: 0700BenderHelp (Telefon und Fax)
E-Mail: support@bender-service.de

1.2.2 Repair-Service

Reparatur-, Kalibrier-, Update- und Austauschservice für Bender-Produkte

- Reparatur, Kalibrierung, Überprüfung und Analyse von Bender-Produkten
- Hard- und Software-Update von Bender-Geräten
- Ersatzlieferung für defekte oder falsch gelieferte Bender-Geräte
- Verlängerung der Garantie von Bender-Geräten mit kostenlosem Reparaturservice im Werk bzw. kostenlosem Austauschgerät

Telefon: +49 6401 807-780** (technisch)/
+49 6401 807-784**, -785** (kaufmännisch)
Fax: +49 6401 807-789
E-Mail: repair@bender-service.de

Geräte für den **Reparaturservice** senden Sie bitte an folgende Adresse:

Bender GmbH, Repair-Service,
Londorfer Str. 65,
35305 Grünberg

1.2.3 Field-Service

Vor-Ort-Service für alle Bender-Produkte

- Inbetriebnahme, Parametrierung, Wartung, Störungsbeseitigung für Bender-Produkte
- Analyse der Gebäudeinstallation (Netzqualitäts-Check, EMV-Check, Thermografie)
- Praxisschulungen für Kunden

Telefon: +49 6401 807-752**, -762 **(technisch)/

+49 6401 807-753** (kaufmännisch)

Fax: +49 6401 807-759

E-Mail: fieldservice@bender-service.de

Internet: www.bender-de.com

*365 Tage von 07:00 - 20:00 Uhr (MEZ/UTC +1)

**Mo-Do 07:00 - 16:00 Uhr, Fr 07:00 - 13:00 Uhr

1.3 Schulungen

Bender bietet Ihnen gerne eine Einweisung in die Bedienung des Geräts an. Aktuelle Termine für Schulungen und Praxisseminare finden Sie im Internet unter www.bender-de.com -> Fachwissen -> Seminare.

1.4 Lieferbedingungen

Es gelten die Liefer- und Zahlungsbedingungen der Firma Bender. Für Softwareprodukte gilt zusätzlich die vom ZVEI (Zentralverband Elektrotechnik- und Elektronikindustrie e. V.) herausgegebene „Softwareklausel zur Überlassung von Standard-Software als Teil von Lieferungen, Ergänzung und Änderung der Allgemeinen Lieferbedingungen für Erzeugnisse und Leistungen der Elektroindustrie“.

Die Liefer- und Zahlungsbedingungen erhalten Sie gedruckt oder als Datei bei Bender.

1.5 Kontrolle, Transport und Lagerung

Kontrollieren Sie die Versand- und Geräteverpackung auf Beschädigungen und vergleichen Sie den Packungsinhalt mit den Lieferpapieren. Bei Transportschäden benachrichtigen Sie bitte umgehend Bender.

Die Geräte dürfen nur in Räumen gelagert werden, in denen sie vor Staub, Feuchtigkeit, Spritz- und Tropfwasser geschützt sind und in denen die angegebenen Lagertemperaturen eingehalten werden.

1.6 Gewährleistung und Haftung

Gewährleistungs- und Haftungsansprüche bei Personen- und Sachschäden sind ausgeschlossen, wenn sie auf eine oder mehrere der folgenden Ursachen zurückzuführen sind:

- Nicht bestimmungsgemäße Verwendung des Geräts.
- Unsachgemäßes Montieren, Inbetriebnehmen, Bedienen und Warten des Geräts.
- Nichtbeachten der Hinweise im Handbuch bezüglich Transport, Inbetriebnahme, Betrieb und Wartung des Geräts.
- Eigenmächtige bauliche Veränderungen am Gerät.
- Nichtbeachten der technischen Daten.
- Unsachgemäß durchgeführte Reparaturen und die Verwendung vom Hersteller nicht empfohlener Ersatzteile oder nicht empfohlenen Zubehör.
- Katastrophenfälle durch Fremdkörpereinwirkung und höhere Gewalt.
- Die Montage und Installation mit nicht empfohlenen Geräte-kombinationen.

Dieses Handbuch, insbesondere die Sicherheitshinweise, sind von allen Personen zu beachten, die mit dem Gerät arbeiten. Darüber hinaus sind die für den Einsatzort geltenden Regeln und Vorschriften zur Unfallverhütung zu beachten.

1.7 Entsorgung

Beachten Sie die nationalen Vorschriften und Gesetze zur Entsorgung des Gerätes. Fragen Sie Ihren Lieferanten, wenn Sie nicht sicher sind, wie das Altgerät zu entsorgen ist.

Im Bereich der Europäischen Gemeinschaft gelten die Richtlinie über Elektro- und Elektronik-Altgeräte (WEEE-Richtlinie) und die Richtlinie zur Beschränkung der Verwendung bestimmter gefährlicher Stoffe in Elektro- und Elektronikgeräten (RoHS-Richtlinie). In Deutschland sind diese Richtlinien durch das Elektro- und Elektronikgerätegesetz (ElektroG) umgesetzt. Danach gilt:

- Elektro- und Elektronik-Altgeräte gehören nicht in den Hausmüll.
- Batterien oder Akkumulatoren gehören nicht in den Hausmüll, sondern sind gemäß den gesetzlichen Bestimmungen zu entsorgen.
- Altgeräte anderer Nutzer als privater Haushalte, die als Neugeräte nach dem 13. August 2005 in Verkehr gebracht wurden, werden vom Hersteller zurückgenommen und einer fachgerechten Entsorgung zugeführt.

Weitere Hinweise zur Entsorgung von Bender-Geräten finden Sie auf unserer Homepage unter www.bender-de.com -> Service & Support.

2. Sicherheitshinweise

2.1 Sicherheitshinweise allgemein

Bestandteil der Gerätedokumentation sind neben diesem Handbuch die „Sicherheitshinweise für Bender-Produkte“.

2.2 Arbeiten an elektrischen Anlagen



Alle zum Einbau, zur Inbetriebnahme und zum laufenden Betrieb eines Gerätes oder Systems erforderlichen Arbeiten sind durch geeignetes **Fachpersonal** auszuführen.



GEFAHR

Lebensgefahr durch Stromschlag!

Bei Berühren von unter Spannung stehenden Anlagenteilen besteht die Gefahr

- eines elektrischen Schlages,
- von Sachschäden an der elektrischen Anlage,
- der Zerstörung des Gerätes.

Stellen Sie vor Einbau des Gerätes und vor Arbeiten an den Anschlüssen des Gerätes **sicher**, dass die **Anlage spannungsfrei** ist. Beachten Sie die Regeln für das Arbeiten an elektrischen Anlagen.

Wird das Gerät außerhalb der Bundesrepublik Deutschland verwendet, sind die dort geltenden Normen und Regeln zu beachten. Eine Orientierung kann die europäische Norm EN 50110 bieten.

2.3 Sicherheitshinweise gerätespezifisch



WARNUNG

Personen ohne die erforderliche Sachkunde, insbesondere Kinder, dürfen keinen Zugang und Zugriff zum ISOMETER® haben.



VORSICHT

Aufrichtige Nennanschluss- und Versorgungsspannung achten!

Vor Isolations- und Spannungsprüfungen müssen die ISOMETER® für die Dauer der Prüfung vom IT-System getrennt sein. Zur Kontrolle des ordnungsgemäßen Anschlusses der Geräte müssen Sie vor Inbetriebnahme der Anlage eine Funktionsprüfung durchführen.



VORSICHT

Prüfen Sie, ob die Grundeinstellung des Gerätes den Anforderungen des IT-Systems entspricht.



Bei einer Alarmmeldung des ISOMETER®s sollte der Isolationsfehler schnellstmöglich beseitigt werden.



Die Meldung des ISOMETER®s muss auch dann akustisch und/oder optisch wahrnehmbar sein, wenn das Gerät innerhalb eines Schaltschranks installiert ist.



Für den Einsatz von ISOMETER®n in IT-Systemen gilt generell, dass nur ein aktives ISOMETER® in einem galvanisch miteinander verbundenen System angeschlossen sein darf. Werden IT-Systeme über Koppelschalter zusammenschaltet, muss über eine Steuerung sichergestellt werden, dass nicht benötigte ISOMETER® vom IT-System getrennt und inaktiv geschaltet werden. Sind IT-Systeme über Kapazitäten oder Dioden gekoppelt, kann dies die Isolationsüberwachung beeinflussen, so dass hier eine zentrale Steuerung der verschiedenen ISOMETER® eingesetzt werden muss.



Messfehler verhindern!

Wenn ein überwachtes IT-System galvanisch gekoppelte Gleichstromkreise enthält, kann ein Isolationsfehler nur dann wertrichtig erfasst werden, wenn über die Gleichrichterventile (z. B. Gleichrichterioden, Thyristoren, IGBTs, Frequenzumrichter, ...) ein Mindeststrom von > 10 mA fließt.



Nicht spezifizierter Frequenzbereich

Bei Anschluss an ein IT-System mit Frequenzanteilen unterhalb des spezifizierten Frequenzbereichs können die Ansprechzeiten und die Ansprechwerte von den angegebenen technischen Daten abweichen. Je nach Anwendung und gewähltem Messprofil ist aber eine kontinuierliche Isolationsüberwachung auch in diesem Frequenzbereich möglich. Für IT-Systeme mit Frequenzanteilen oberhalb des spezifizierten Frequenzbereichs, z. B. im Bereich von typischen Schaltfrequenzen von Frequenzumrichtern (2...20 kHz), ergibt sich keine Beeinflussung der Isolationsüberwachung.

2.4 Bestimmungsgemäße Verwendung

Das ISOMETER® dient ausschließlich:

- der Überwachung des Isolationswiderstands in IT-Systemen sowie
- der Lokalisierung von Isolationsfehlern mittels zusätzlicher Isolationsfehler-Auswertegeräte EDS4...

Durch individuelle Parametrierung ist in jedem Falle die Anpassung an die Anlagen- und Einsatzbedingungen vor Ort vorzunehmen, um die Forderungen der Normen zu erfüllen. Beachten Sie die in den technischen Daten angegebenen Grenzen des Einsatzbereichs.

Eine andere oder darüber hinausgehende Benutzung gilt als nicht bestimmungsgemäß.

3. Funktion

3.1 Allgemeine Merkmale

- LC-Display, vierzeilig
- Automatischer Geräteselbsttest
- Historienspeicher mit Echtzeituhr zur Speicherung von Alarmmeldungen mit Datum und Uhrzeit
- BMS-Schnittstelle (Bender-Messgeräte-Schnittstelle) zum Datenaustausch mit anderen Bender-Komponenten (RS-485 galvanisch getrennt)
- Feineinstellung bestimmter Parameter über das Internet (Option; FTC470XET zusätzlich erforderlich)
- Option „W“:
Erhöhte Schock- und Rüttelfestigkeit für den Einsatz auf Schiffen, in Schienenfahrzeugen und in Erdbebengebieten

3.2 ISOMETER®-Merkmale

- ISOMETER® für IT-Wechselspannungssysteme mit galvanisch verbundenen Gleichrichtern und für IT-Gleichspannungssysteme (ungeerdete Netze)
- Automatische Anpassung an die vorhandene Netzableitkapazität
- **AMPPlus** -Messverfahren (Europäisches Patent: EP 0 654 673 B1)
- Zwei einstellbare Ansprechwert-Bereiche 1 k Ω ...10 M Ω (Alarm 1/ Alarm 2)
- Anschlussüberwachung
- Interne Trennung des ISOMETER®s (durch Steuersignal; Klemmen F1/ F2) vom zu überwachenden Netz (z.B. bei Kopplung mehrerer ISOMETER®)
- Stromausgang 0(4)...20 mA (galvanisch getrennt) analog zum gemessenen Isolationswert des Netzes

3.3 Merkmale der Isolationsfehlersucheinrichtung (EDS)

- Prüfstrom-Generierung für die selektive Isolationsfehlersuche
- Anzeige der, von EDS4...-Systemen, selektiv lokalisierten Isolationsfehler
- Parametrierung von EDS4...-Systemen
- Testfunktion für EDS4...-Systeme, incl. angekoppelter Messstromwandler

3.4 Produktbeschreibung

Das ISOMETER® Typ IRDH575 überwacht den Isolationswiderstand von IT-Systemen. Es ist universell in 3(N)AC-, AC/DC- und DC-Netzen einsetzbar. In den AC-Netzen können auch umfangreiche gleichstromgespeiste Anlagenteile vorhanden sein (wie z.B. Stromrichter, Umrichter, thyristorgeregelte Gleichstromantriebe). Die Anpassung an die vorhandene Netzableitkapazität erfolgt automatisch.

Das ISOMETER® IRDH575 ist in ein Schalttafel-Einbaugeschäft 144 x 96 mm (BxH) eingebaut. Als Zubehör zum Schutz gegen Staub und Feuchtigkeit sind eine Schalttafeldichtung (IP42) oder eine frontseitige transparente Abdeckung (IP65) lieferbar, siehe Seite 112.

IRDH575 kann mit einem Steuer- und Anzeigegerät, z.B. PRC1470 ab Version 2, gemeinsam am BMS-Bus betrieben werden.

3.5 Funktionsbeschreibung

Das ISOMETER® IRDH575 wird zwischen der ungeerdeten Stromversorgung (IT-System) und dem Schutzleiter (PE) angeschlossen.

Die Einstellung der Ansprechwerte und sonstiger Funktionsparameter erfolgt über die Bedientasten. Die Parameter werden dabei auf dem LCD-Display angezeigt und nach Abschluss der Einstellung in einem nichtflüchtigen Speicher (EEPROM) gespeichert.

Dem überwachten IT-System wird eine Microcontroller-gesteuerte pulsartige Messwechselspannung überlagert (**AMPPlus**-Messverfahren*).

Der Messpuls besteht aus positiven und negativen Pulsen gleicher Amplitude. Deren Periodendauer richtet sich nach den jeweiligen Ableitkapazitäten und den Isolationswiderständen des überwachten IT-Systems.

Ein Isolationsfehler zwischen IT-System und Erde schließt den Messkreis. Die Auswerteschaltung ermittelt den Isolationswiderstand, der nach der Messwerterfassungszeit auf dem LC-Display bzw. dem externen k Ω -Messinstrument angezeigt wird.



Messfehler verhindern!

Wenn ein überwachtes AC-System galvanisch gekoppelte Gleichstromkreise enthält, gilt:

Ein Isolationsfehler kann nur dann wertrichtig erfasst werden, wenn über die Gleichrichterventile ein Mindeststrom von 5... 10 mA fließt.

Die Messwerterfassungszeit ist abhängig von der Netzableitkapazität, dem Isolationswiderstand sowie eventuellen, netzbedingten Störungen. Netzableitkapazitäten beeinflussen die Messgenauigkeit nicht.

Bei Unterschreiten der eingestellten Ansprechwerte ALARM1/ALARM2 sprechen die zugehörigen Alarm-Relais an, die LEDs „ALARM1/2“ leuchten und das LC-Display zeigt den Messwert an (bei Isolationsfehlern im DC-System wird der fehlerbehaftete Netzleiter im LC-Display angezeigt).

Sind die Klemmen R1/R2 gebrückt (externe RESET-Taste [Öffner] oder Drahtbrücke), wird die Isolations-Fehlermeldung gespeichert. Die Speicherung erfolgt ebenfalls nach Setzen des Fehlerspeichers auf „Memory:on“ im Menü „ISO SETUP“. Durch Betätigung der externen oder geräteeigenen RESET-Taste wird die Fehlermeldung zurückgesetzt, vorausgesetzt der aktuell angezeigte Isolationswiderstand liegt zum Zeitpunkt des Rücksetzens mindestens 25 % über dem eingestellten Ansprechwert.

R1/R2 gebrückt + Memory:on	Fehlerspeicher aktiviert
R1/R2 gebrückt + Memory:off	Fehlerspeicher aktiviert
R1/R2 nicht beschaltet + Memory:on	Fehlerspeicher aktiviert
R1/R2 nicht beschaltet + Memory:off	Fehlerspeicher deaktiviert

*) **AMPPlus** -Messverfahren „Adaptiver-Messpuls“, ein von Bender entwickeltes und patentiertes Messverfahren.

3.5.1 Stromausgang für externes Messinstrument

Beim IRDH575 ist der Stromausgang für eine externe k Ω -Anzeige mit 0 (4)...20 mA dimensioniert. Der Stromausgang ist galvanisch getrennt ausgeführt gegen die Geräte-Elektronik und die RS-485-Schnittstelle. Mit Hilfe des Menüs ISO SETUP, siehe Seite 55, kann zwischen den Bereichen 0...20 mA und 4...20 mA umgeschaltet werden.

3.5.2 Echtzeituhr

Die Echtzeituhr dient den Funktionen Historienspeicher und automatischer Selbsttest als Zeitbasis. Zuerst muss im Menü „ISO ADVANCED“ die korrekte Zeit und das Datum eingestellt werden. Wurden Zeit und Datum nicht eingestellt, blinkt im Standard-Display ein „C“. Nach einem Ausfall der Versorgungsspannung bleiben das Datum und die Uhrzeit für ca. 30 Tage gepuffert. Ist im Menü ISO ADVANCED der 24h-Selbsttest aktiviert, kann mit Hilfe des Menüs „TEST: 12:00“ eine Stunde für die Ausführung des Selbsttest eingestellt werden. Danach wird der Selbsttest automatisch einmal am Tag zur angegebenen Stunde gestartet. Wurde der 1h Autotest ausgewählt, erfolgt der Selbsttest zu jeder vollen Stunde.

3.5.3 Isolationsfehlersuche

Eine weitere Funktion des IRDH575 ist die selektive Isolationsfehlersuche. Dazu liefert das IRDH575 nach Unterschreiten der Ansprechwerte Alarm1 und Alarm2 einen entsprechenden Prüfstrom. Der Maximalwert des Prüfstroms wird durch den Parameter maxPuls festgelegt, siehe Seite 62. Mittels eines Isolationsfehler-Auswertegeräts EDS4... und der daran angekoppelten Messstromwandler wird der Isolationsfehler selektiv lokalisiert. Der lokalisierte Isolationsfehler wird über den BMS-Bus (RS-485-Schnittstelle) an das IRDH575

gemeldet und über eine Alarm-LED sowie im Display zur Anzeige gebracht. Im Master-Betrieb (Adr. 1) signalisiert das Alarm-Relais K3 diese Meldung als Sammelmeldung.

Für die Dauer der Isolationsfehlersuche ist die Funktion Isolationsfehlerüberwachung deaktiviert. Falls während der Isolationsfehlersuche der Prüfstrom unter den vom EDS4.. messbaren Wert sinkt, wird die Isolationsfehlersuche durch das IRDH575 beendet.



VORSICHT

Gefahr vor Fehlfunktionen durch zu hohen Prüfstrom an empfindlichen Anlagenteilen!

Durch einen zu hohen zwischen IT-System und Erde fließenden Prüfstrom kann es in empfindlichen Anlagenteilen, wie SPS oder Relais zu Fehlsteuerungen kommen. Stellen Sie sicher, dass die Höhe des Prüfstroms kompatibel mit der zu überwachenden Anlage ist.

3.5.4 Gekoppelte IT-Systeme

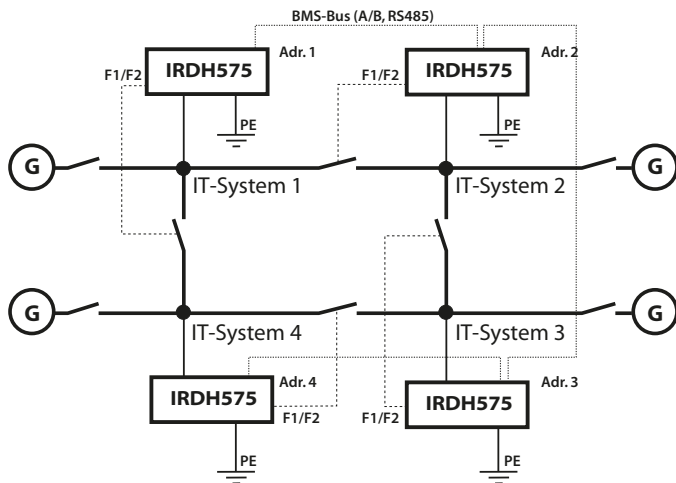
Für den Einsatz von ISOMETER® in IT-Systemen gilt generell, dass nur ein aktives ISOMETER® in einem galvanisch miteinander verbundenen System angeschlossen sein darf. Werden IT-Systeme über Koppelschalter zusammengeschaltet, muss über eine Steuerung sichergestellt werden, dass nicht benötigte ISOMETER® vom Netz getrennt und inaktiv geschaltet werden. Sind IT-Systeme über Kapazitäten oder Dioden gekoppelt, kann dies auch zu einer Beeinflussung der Isolationsüberwachung führen, so dass auch hier eine zentrale Steuerung der verschiedenen ISOMETER® eingesetzt werden muss.

3.5.5 Funktionseingang F1/F2 zur Ankopplung und Trennung von überwachten IT-Systemen

Mit dem Funktionseingang F1/F2 kann das ISOMETER® vom IT-System getrennt und in einen STANDBY-Modus gesetzt werden. Wird der Eingang F1/F2 gebrückt, trennen interne Koppelrelais die Klemmen L1/L2 von der Messelektronik, die Klemme L3 bleibt über 10 MΩ mit der Messelektronik verbunden. Die Messfunktion wird angehalten sowie auf dem Display die Meldung „STANDBY“ ausgegeben. Ab der Software-Version 1.4 wird außerdem der zuletzt gemessene Isolationswiderstand ausgeblendet und statt dessen der Wert > 10 MΩ. angezeigt. Des Weiteren geben die Alarmrelais und Alarm-LEDs keine Alarm-Meldungen mehr aus. Bereits lokalisierte Isolationsfehler werden von allen EDS4... angezeigt.

Nach der Öffnung des Funktionseingangs F1/F2 wird zuerst die Verbindung zum IT-System wieder hergestellt, danach beginnt ein komplett neuer Messzyklus für die Isolationsüberwachung. Mit Hilfe dieser Funktion kann in gekoppelten IT-Systemen über die Hilfskontakte des jeweiligen Koppelschalters eine gezielte Abschaltung eines IRDH575 vorgenommen werden. Jeweils ein Koppelschalter in einer linien- oder ringförmigen Anordnung kann ein nachfolgendes IRDH575 deaktivieren, so dass in dieser Anordnung sicher gestellt ist, dass jeweils nur ein ISOMETER® pro galvanisch verbundenem IT-System aktiv ist.

Sind bei einer ringförmigen Anordnung alle Koppelschalter geschlossen, würden theoretisch alle ISOMETER® deaktiviert. Um dies zu verhindern überwacht ein BMS-Master (IRDH575 Adr1) den Zustand des Eingangs F1/F2 aller Slave-ISOMETER®. Sind alle Slave-ISOMETER® im STANDBY-Modus, bleibt die Isolationsüberwachungsfunktion des Master-ISOMETER®s grundsätzlich aktiv, d.h., der Eingang F1/F2 des Masters ist für diesen Zustand ohne Funktion.



Beispiel:

In der erwähnten ringförmigen Anordnung möge der zugehörige Koppelschalter des Slave-ISOMETER[®]s 2 nicht geschlossen sein. Die Koppelschalter des BMS-Masters (Adr. 1) und der Slaves 3 und 4 mögen geschlossen sein. Damit würden die ISOMETER[®]- und EDS-Funktionen des Masters und der Slaves 3 und 4 deaktiviert sein. Trotz Wechsels in den STANDBY-Modus bleibt der Master-Status des Gerätes mit der Adresse 1 erhalten. D. h., eine erforderliche Parametrierung muss vom IRDH575 mit der BMS-Adresse 1 erfolgen.

3.5.6 ISONet-Funktion zur Steuerung der Messberechtigung mehrerer IRDH575 in gekoppelten IT-Systemen

Bis zu 30 ISOMETER® können im ISONet-Verbund miteinander kommunizieren. Der ISONet-Verbund setzt die Vernetzung mittels BMS-Bus voraus. Beispielhaft ist das Verfahren mit 4 Geräten dargestellt. Bei allen zum ISONet-Verbund gehörenden ISOMETER®n muss die ISONet-Funktion eingeschaltet sein. Das Aktivieren erfolgt im Menü COM SETUP „ISONet=ON“, siehe Seite 76.

Der BMS-Master (BMS-Adresse 1) mit aktivierter ISONet-Funktion steuert über den BMS-Bus die ISONet-Slave-Geräte. Kein weiteres BMS-Gerät darf im betreffenden BMS-Bus die Adresse 1 erhalten!

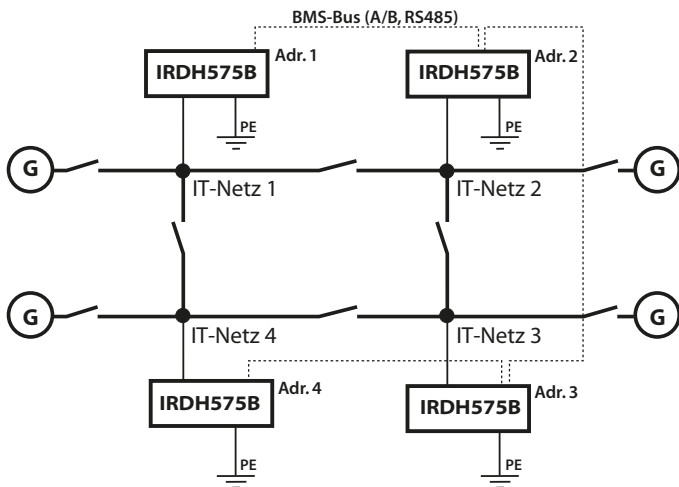
Hat das Master-ISOMETER® einen Messzyklus beendet, wird die Berechtigung zur Isolationsmessung an den Slave mit der nächsthöheren BMS-Adresse weitergegeben. Diese Berechtigung wird nach einem vollständigen Durchlauf vom Slave mit der höchsten BMS-Adresse wieder an den BMS-Master zurückgegeben.

Während ein ISOMETER® eine Isolationsmessung durchführt, befinden sich alle anderen im STANDBY-Modus. Dadurch wird verhindert, dass es in gekoppelten IT-Systemen zu gegenseitigen Störungen der einzelnen ISOMETER® kommt.

Bei $f = 50\text{Hz}$ und $C_e = 1\ \mu\text{F}$ bleibt ein ISONet-Gerät für 12s im Messmodus und wechselt danach in den Standby-Modus. Die maximale Ansprechzeit des letzten beteiligten ISONet-Geräts verlängert sich um Geräteanzahl \times 12s, im Beispiel 48s.

Wenn ein ISOMETER® einen Isolationsfehler erkannt hat, startet es die Isolationsfehlersuche. Während dieser Zeit bleibt der Messmodus bestehen. Erst nach Abschluss der Isolationsfehlersuche beendet das ISONet-Gerät den Messmodus und übergibt die Messberechtigung an das nächste Gerät. Im Standby-Modus zeigt ein ISONet-Gerät seinen letzten gemessenen Isolationswert an.

Jeder ISONet-Slave prüft, ob ein ISONet-Master im Netzwerk vorhanden ist. Sollte kein Master vorhanden sein, wird nach ca. 1 Stunde auf dem Display die Fehlermeldung „ISONet Master?“ ausgegeben, die Gerätefehler-LED leuchtet und Relais K3 schaltet. Bei aktivierter ISONet-Funktion wird der Funktionseingang F1/F2 abgeschaltet.



Alle EDS-Geräte in den überwachten IT-Netzen müssen mit aktiviertem Fehlerspeicher betrieben werden.

Gegenüber einer Lösung mit Koppelschaltern und Funktionseingang F1/F2 kommt es zu einer Verlängerung der Ansprechzeit, da keine kontinuierliche Messung erfolgt. Vorteil ist, dass keine Hilfskontakte eines Koppelschalters benötigt werden. Weiterhin bietet sich diese Lösung bei kapazitiv oder über Dioden gekoppelten IT-Systemen an.

3.5.7 Selbsttest

Um eine hohe Messsicherheit zu gewährleisten, verfügt das IRDH575 über umfangreiche Selbsttestfunktionen. Nach dem Einschalten der Versorgungsspannung werden mit Hilfe der Selbsttestfunktionen alle internen Messfunktionen, die Komponenten der Ablaufsteuerung wie Daten- und Parameterspeicher sowie die Anschlüsse zum Netz und zur Erde überprüft. Den Fortschritt der Selbsttestfunktion kann man am LC-Display anhand einer Balkengrafik verfolgen. Je nach Netzbedingungen ist der Selbsttest nach ca. 15...20 s beendet und das LC-Display zeigt für ca. 2 s die Meldung „Test ok!“. Danach wechselt das Gerät in den Standard-Betrieb und auf dem LC-Display wird nach Ablauf der Messerfassungszeit der aktuelle Messwert angezeigt.

Wird ein Geräte- oder Anschlussfehler festgestellt, erscheint auf dem LC-Display die Meldung „!Error!“, das Gerätefehler-Relais K3 (31-32-34, Ruhestromschaltung) fällt ab, die Gerätefehler-LED leuchtet und die entsprechende Fehlermeldung (siehe Tabelle) wird angezeigt. In einem solchen Gerätefehlerfall wird ca. alle 60 s ein erneuter Selbsttest gestartet. Wird keine Fehlfunktion mehr festgestellt, wird die Fehlermeldung automatisch gelöscht, die Gerätefehler-LED erlischt und das Gerätefehler-Relais K3 zieht an.



Während des Betriebes kann ein Selbsttest durch Betätigen der TEST-Taste (intern oder extern) sowie automatisch durch die Einstellung im Menü „ISO ADVANCED: Autotest:“ zyklisch nach 1 Stunde oder nach 24 Stunden gestartet werden. Die Alarm-Relais für Alarm1/2 schalten nur nach Start der Selbsttestfunktion durch Betätigung der TEST-Taste, d.h. bei einem automatischen Selbsttest schalten die Alarm-Relais nicht.



Falls das Aus- und Einschalten der Versorgungsspannung aus betriebstechnischen Gründen nicht möglich ist, kann durch gleichzeitiges Betätigen der Tasten „INFO“, „RESET“ und „MENU“ ein Zurücksetzen der Ablaufsteuerung durchgeführt werden.

Verhalten des analogen Ausgangs

Einstellung	manueller Test	automatischer Test
0-20 mA	20 mA während des Tests	0 mA Der Stromwert ist abhängig vom Isolationswert
4-20 mA	20 mA während des Tests	4 mA Der Stromwert ist abhängig vom Isolationswert

Fehlermeldung	Beschreibung	Maßnahmen
Anschluss Netz?	Keine niederohmige Verbindung der Klemmen L1, L2, L3 zum IT-System	<ol style="list-style-type: none"> 1. Verdrahtung von Klemme L1, L2, L3 zum IT-System überprüfen 2. TEST-Taste betätigen 3. Versorgungsspg. aus- und einschalten 4. Vorsicherungen prüfen
Anschluss PE?	Keine niederohmige Verbindung der Klemme  und KE zur Erde (PE)	<ol style="list-style-type: none"> 1. Verdrahtung von Klemme  und KE zur Erde (PE) überprüfen 2. TEST-Taste betätigen 3. Versorgungsspannung aus- und einschalten
Gerätefehler x	Interner Gerätefehler	<ol style="list-style-type: none"> 1. TEST-Taste betätigen 2. Versorgungsspannung aus- und einschalten 3. Mit Fa. Bender in Verbindung setzen

3.5.8 Relais K3: Gerätefehler-Signalisierung und EDS-Sammelmeldung

K3 dient einerseits der Signalisierung von Geräte- und Anschlussfehlern des ISOMETER®s, andererseits, sofern seine Bus-Adresse = 1 ist, der Signalisierung von EDS-Alarmen in Form einer Sammelmeldung.

Soll K3 keine EDS-Alarmer signalisieren, muss zuvor im Menü „EDS Setup“ „K3 Alarm: off“ parametrieren worden sein. Siehe Seite 64.

K3 arbeitet im Ruhestrom-Betrieb (K3: 31-34 verbunden), d.h. im Fehlerfall fällt das Relais ab (K3: 31-32 verbunden). Die Arbeitsweise Ruhestrombetrieb ist ab Werk festgelegt.

Weitere Details sind im „Kapitel 3.5.7 Selbsttest“ beschrieben.

Auch wenn in einem BMS-System ein Protokoll-Umsetzer der Serie FTC470... installiert ist und dieser eine temporäre Masterübernahme durchführt, bleibt die Funktion EDS-Sammelmeldung erhalten. Diese Funktion ist an die BMS-Adresse 1 gekoppelt, nicht an den Master-Status.



Die Einstellungen für K3 sind ab Werk festgelegt und können nicht von Ihnen parametrieren werden.

4. Anschluss



Alle zum Einbau, zur Inbetriebnahme und zum laufenden Betrieb eines Gerätes oder Systems erforderlichen Arbeiten sind durch geeignetes **Fachpersonal** auszuführen.



GEFAHR

Lebensgefahr durch Stromschlag!

Bei Berühren von unter Spannung stehenden Anlagenteilen besteht die Gefahr

- eines elektrischen Schlages,
- von Sachschäden an der elektrischen Anlage,
- der Zerstörung des Gerätes.

Stellen Sie vor Einbau des Gerätes und vor Arbeiten an den Anschlüssen des Gerätes **sicher**, dass die **Anlage spannungsfrei** ist. Beachten Sie die Regeln für das Arbeiten an elektrischen Anlagen.

IRDH575 verfügt über steckbare Anschlussklemmen.

Die Klemmen A1/+ und A2/- sind an die Versorgungsspannung U_S gemäß DIN VDE 0100 Teil 430 anzuschließen, d. h. die Zuleitung ist mit Schutzeinrichtungen zum Schutz bei Kurzschluss zu versehen. (Empfehlung: Schmelzsicherung 6 A).

Für UL- und CSA-Applikationen sind 5 A-Vorsicherungen zwingend zu verwenden.

Für die Ankopplung der Klemmen L1/L2/L3 an das zu überwachende IT-System kann entsprechend DIN VDE 0100 Teil 430 auf Schutzeinrichtungen zum Schutz bei Kurzschluss verzichtet werden, wenn die Leitung oder das Kabel so ausgeführt ist, dass die Gefahr eines Kurzschlusses auf ein Mindestmaß beschränkt ist. (Empfehlung: kurz- und erdschlussfeste Verlegung).

Die Anschlussklemmen werden mit der beigefügten Klemmenabdeckung versehen.

Mit einer externen TEST-Taste oder einer externen RESET-Taste darf nur ein ISOMETER® angesteuert werden. Eine galvanische Parallelschaltung mehrerer TEST- oder RESET-Eingänge für Sammelprüfungen von ISOMETER®n ist nicht erlaubt.



VORSICHT

Vorsicht vor Sachschaden durch unsachgemäße Installation!

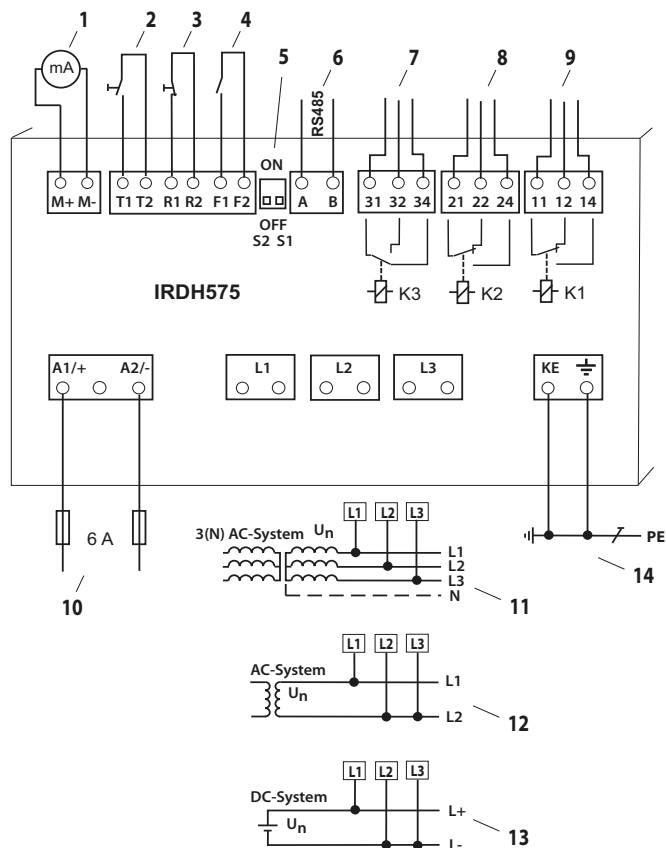
Die Anlage kann Schaden nehmen, wenn Sie in einem leitend verbundenen System mehr als ein Isolationsüberwachungsgerät anschließen. Sind mehrere Geräte angeschlossen, funktioniert das Gerät nicht und meldet keine Isolationsfehler. Schließen Sie in jedem leitend verbundenen System nur ein Isolationsüberwachungsgerät an.




VORSICHT

Trennung vom IT-System beachten!

Vor Isolations- und Spannungsprüfungen an der Anlage muss das Isolationsüberwachungsgerät für die Dauer der Prüfung vom IT-System getrennt sein. Andernfalls kann das Gerät Schaden nehmen.



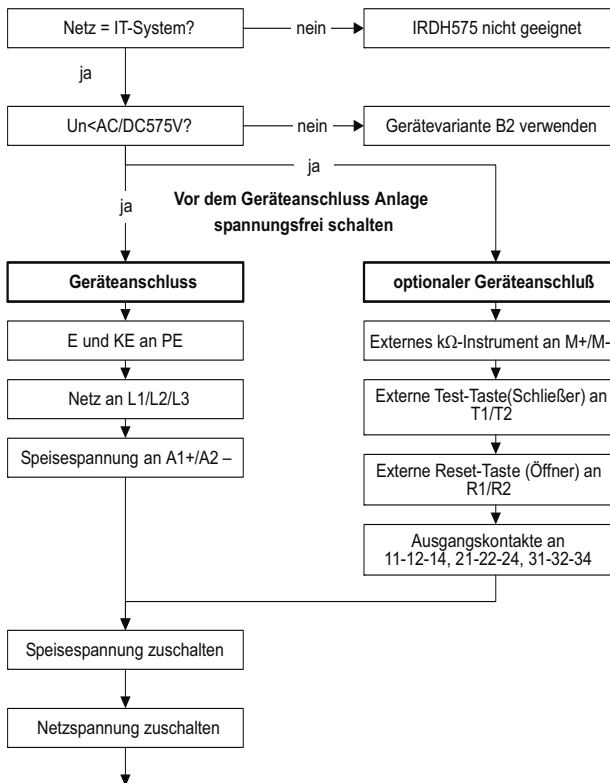
Legende Anschlussplan:

- 1 Für externes Anzeigeeinstrument
Stromausgang 0...20 mA oder 4...20 mA
- *2 Externe TEST-Taste (Schließer)
- *3 Externe RESET-Taste (Öffner oder Drahtbrücke),
(bei offenen Klemmen und der ISO-SETUP-Einstellung Memory:off
werden Isolationsfehler-Alarme nicht gespeichert)
- *4 STANDBY
keine Isolationsfehlermessung bei geschlossenem Kontakt;
und Trennung vom überwachten IT-System
- 5 S1 = ON : Terminierung der seriellen RS-485-Schnittstelle (A/B) mit
120 Ω S2 = nicht beschaltet)
- 6 Serielle RS-485-Schnittstelle (BMS-Bus)
- 7 Alarm-Relais K3 (Gerätefehler und EDS-Alarm) (Adr.: 1)
- 8 Alarm-Relais K2 (Isolationsfehler 2); verfügbare Wechslerkontakte
- 9 Alarm-Relais K1 (Isolationsfehler 1); verfügbare Wechslerkontakte
- 10 Versorgungsspannung U_S (siehe Typenschild) über Schmelzsicherung 6 A;
für UL- und CSA-Applikationen sind 5 A-Vorsicherungen zwingend zu ver-
wenden
- 11 Anschluss an das zu überwachende 3 AC-System:
Klemmen L1, L2, L3 mit dem jeweiligen Leiter L1, L2, L3 verbinden
- 12 Anschluss an das zu überwachende AC-System:
Klemme L1 mit Leiter L1 und
Klemmen L2, L3 mit Leiter L2 verbinden
- 13 Anschluss an das zu überwachende DC-System:
Klemme L1 mit Leiter L+ und
Klemmen L2, L3 mit Leiter L- verbinden
- 14 Separater Anschluss von  und KE an PE

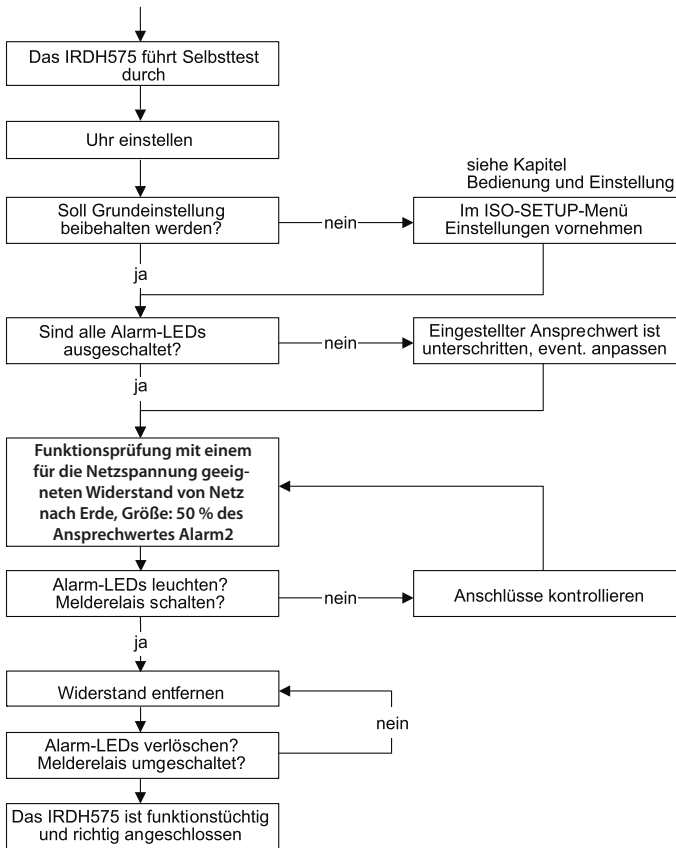
* **Die Klemmenpaare 7, 8 und 9 müssen galvanisch getrennt
verdrahtet werden und dürfen keine Verbindung zu PE haben!**

5. Inbetriebnahme-Schema

Inbetriebnahme des Funktionsbereichs ISOMETER®(1)

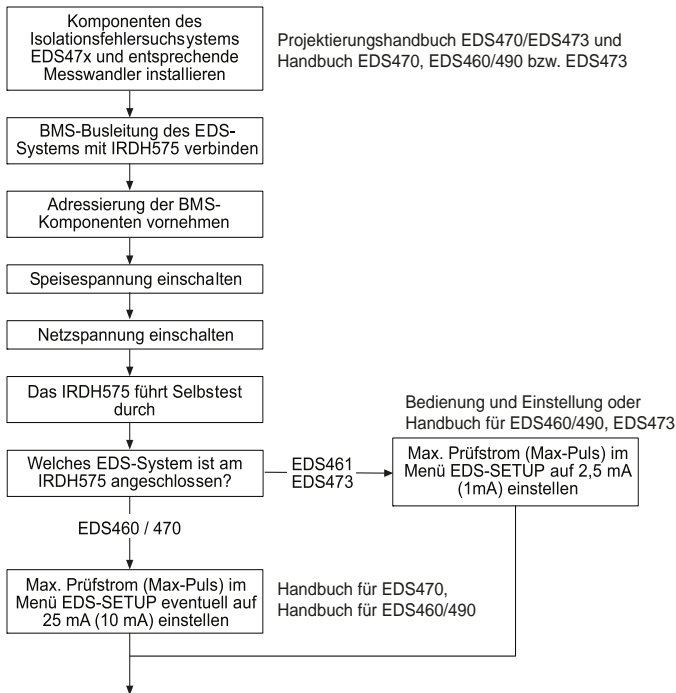


Inbetriebnahme des Funktionsbereichs ISOMETER® (2)

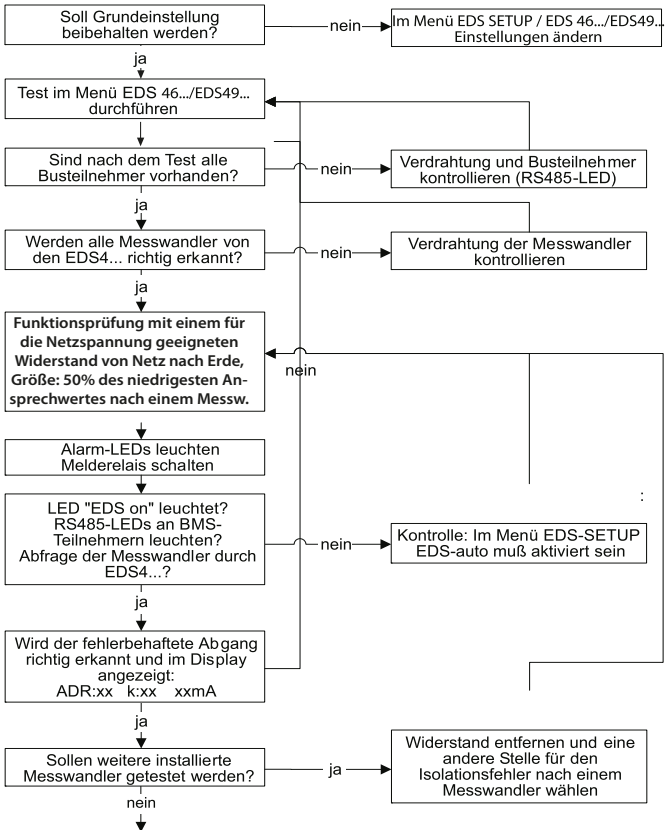


Inbetriebnahme der Funktion Isolationsfehlersuche (EDS) (1)

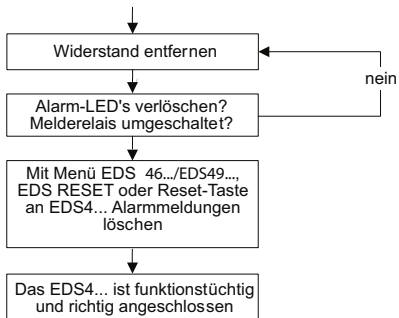
Vor dem Geräteanschluss die Anlage spannungsfrei schalten !



Inbetriebnahme der Funktion Isolationsfehlersuche (EDS) (2)

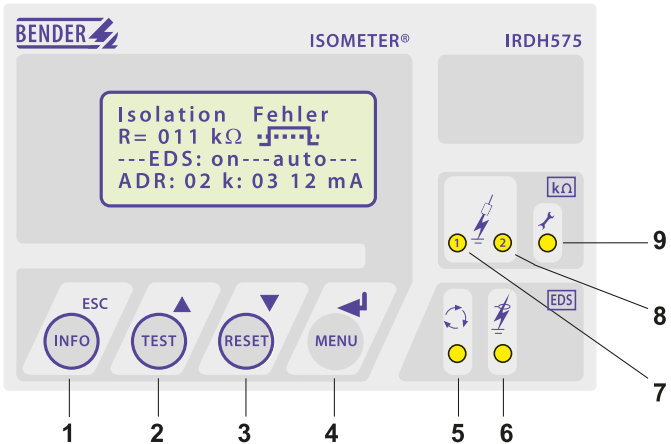


Inbetriebnahme der Funktion Isolationsfehlersuche (EDS) (3)



6. Bedienung und Einstellung

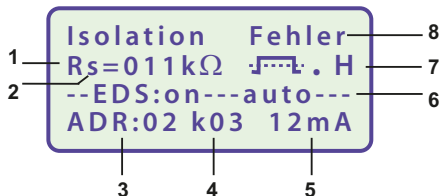
6.1 Bedienelemente und Anzeigen IRDH575




- 1 INFO-Taste: für Abfrage von Standardinformation /
ESC-Taste: Zurück (Menü-Funktion), Bestätigung Parameteränderung
- 2 TEST-Taste: Selbsttest aufrufen (nur ISOMETER®-Funktion) /
Aufwärts-Taste: Parameteränderung, im Menü aufwärts bewegen
- 3 RESET-Taste: Löschen von Isolationsfehler-Alarmen (nur ISOMETER®-
Funktion)
Abwärts-Taste: Parameteränderung, im Menü abwärts bewegen
- 4 Menü-Taste: Aufruf Menüsystem /
Eingabe-Taste: Bestätigung Parameteränderung

- 5 EDS-LED leuchtet: Isolationsfehler-Suche wurde gestartet
- 6 EDS-Alarm-LED leuchtet: Isolationsfehler ist lokalisiert
- 7 Alarm-LED 1 leuchtet: Isolationsfehler, erste Warnschwelle erreicht
- 8 Alarm-LED 2 leuchtet: Isolationsfehler, zweite Warnschwelle erreicht
- 9 LED leuchtet: Gerätefehler liegt vor

6.1.1 Display bei aktivem EDS und lokalisiertem Fehler



- 1 Anzeige des Isolationswiderstands in $k\Omega$
- 2 Zusätzlicher Hinweis zum Isolationswiderstand:
 „+“: Isolationsfehler an L+
 „-“: Isolationsfehler an L-
 „s“: neue Messung hat begonnen
- 3 Bus-Adresse des prüfenden EDS4... (Anzeige bei lokalisiertem Fehler)
- 4 durch das EDS4... überprüfter Kanal (Anzeige bei lokalisiertem Fehler)
- 5 Prüfstrom in mA oder μA (Anzeige bei lokalisiertem Fehler)
 oder
 short = Messeingang kurzgeschlossen
 noCT = kein Messtromwandler angeschlossen

- 6** EDS : on---auto : EDS befindet sich im Automatik-Modus und ist gerade aktiv.
Weitere Modi sind:
- on : EDS-Betrieb ist aktiviert
 - off : EDS-Betrieb ist deaktiviert
 - pos470 : Adr. und Kanal des EDS sind auszuwählen (nur im Master-Betrieb),
nur EDS47...
 - 1cycle : nach einmaliger Prüfung aller Kanäle wird das EDS deaktiviert
- 7**  = Polarität des Prüfstromimpulses
- = gültiger BMS-Busverkehr,
 - H = Veränderung im Historienspeicher
 - C = blinkend, wenn Uhr einzustellen ist
- 8** Meldungen:
- Isolation Fehler
 - Anschluss Netz?
 - Anschluss PE?
 - Gerätefehler x
 - *****STANDBY*****

6.1.2 Display im Menü-Betrieb



Parameter-Änderung ist erlaubt



Parameter-Änderung ist gesperrt,
Freigabe durch Passwort

6.1.3 Bedientasten

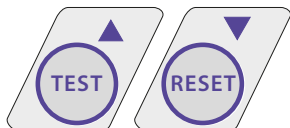
Die Bedientasten sind mit Doppelfunktionen belegt. Neben der durch eine Kreisfläche gekennzeichneten Grundfunktion, ermöglichen alle Tasten das Navigieren im Menü.



Durch das Betätigen der INFO-Taste können folgende Informationen abgefragt werden ohne das Menü aufzurufen:

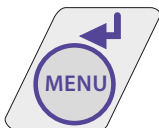
- Gerätename, Firmwareversion
- Ansprechwerte Alarm1 und Alarm2
- Ableitkapazität C_e (Anzeige nur bei Isolationswerten $> 20 \text{ k}\Omega$)
- EDS-Setup (Betriebsart, Stromnetz-Art, Max. Prüfstrom)
- Setup Status (Die Bedeutung der Status-Nummer kann aus der Statustabelle Seite 109 entnommen werden)
- COM-Setup (eigene Busadresse)

Die oben genannten Informationen sollten im Problemfall notiert werden und bei Rückfragen an Fa. Bender vorliegen.



Mit der TEST-Taste wird die Selbsttestfunktion des ISOMETER®s gestartet.

Mit der RESET-Taste werden Isolationsfehler-Alarme des ISOMETER®s zurückgesetzt. Diese Funktion ist nur verfügbar, wenn zuvor der Fehlerspeicher im Menü ISO-Setup eingeschaltet wurde oder R1/R2 gebrückt wurde. Außerdem lässt sich das ISOMETER® nur dann zurücksetzen, wenn der aktuelle Isolationswert mindestens 25 % höher liegt, als der eingestellte Ansprechwert.



Das Menüsystem wird durch Betätigen der MENÜ-Taste aufgerufen.

Zur Steuerung im Menüsystem werden die Aufwärts/Abwärts-Tasten, die Eingabe-Taste, sowie die ESC-Taste benutzt:



Aufwärts-Taste:
Aufwärts bewegen im Menü, Vergrößern eines Parameters



Abwärts-Taste:
Abwärts bewegen im Menü, Verkleinern eines Parameters



Eingabe-Taste:
Auswahl eines Menüpunktes, Bestätigung und Speicherung einer Parameteränderung mit Sprung zum nächsten Eingabefeld
Durch Betätigung der Taste kann zum Hauptmenü verzweigt werden.



ESC-Taste:

Rücksprung zur letzten Menüebene.

Wird das Menü nicht beendet, schaltet das Gerät nach ca. 5 min. wieder in den Anzeigemodus.

In den nachfolgenden Menü-Diagrammen werden zwecks übersichtlicherer Darstellung für Eingabe, Aufwärts/Abwärts und ESCAPE nur die folgenden Symbole verwendet:



6.2 Menüstruktur und Menübetrieb

Die Darstellung der Menüstruktur umfasst zwei Teile. Ein Teil enthält die Menüpunkte 1 bis 8, der andere Teil die Menüpunkte 9 bis 12. Alle EDS-relevanten Menüpunkte sind in einer Darstellung zusammengefasst. Der Menüpunkt EDS Setup dient der Prüfstromgenerator-Parametrierung des IRDH575 für alle Isolationsfehler-Auswertegeräte. Eine Ausnahme innerhalb des EDS Setups bildet lediglich der Parameter „Position-Mode“, dieser ist nur für die Geräte EDS47... vorgesehen.

Umschalten in den Menü-Betrieb

Durch Betätigen der Taste „MENU“ gelangt man vom Standard-Betrieb in den Menü-Betrieb und befindet sich sofort im Hauptmenü. Aus diesem kann in verschiedene Untermenüs verzweigt werden.


Navigieren im Menü

Mit Hilfe der Aufwärts/Abwärts-Tasten wählt man den gewünschten Menüpunkt aus. Die Auswahl wird durch einen blinkenden Cursor angezeigt. Durch Betätigen der EINGABE-Taste wird das zum Menüpunkt gehörende Untermenü aufgerufen.

Auch in den Untermenüs werden die gewünschten Parameter mit den Aufwärts/Abwärts-Tasten ausgewählt. Durch Betätigen der EINGABE-Taste wird der Cursor zum Änderungsfeld bewegt.

Befindet man sich am Ende einer Menüliste wird dies durch das Zeichen „Pfeil nach oben“ angezeigt.

Ändern der Parameter

Bei aktiviertem Passwortschutz, im Display symbolisiert durch das Zeichen „Schloss verriegelt“ , ist zuerst das gültige Passwort einzugeben, bevor eine Änderung der Parameter mit Hilfe der Aufwärts/Abwärts-Tasten möglich ist. Durch die einmalige korrekte Eingabe des Passwortes ist die Änderung aller Parameter möglich, solange das Menü nicht verlassen wird.

Eine Parameteränderung wirkt sich in der Regel sofort auf die Mess- und Alarmfunktionen aus. Die Speicherung eines geänderten Parameters in einem nichtflüchtigen Speicher erfolgt nach Rücksprung ins Untermenü (Blinkender Cursor in Spalte 1) durch Betätigung der EINGABE- oder ESC-Taste.

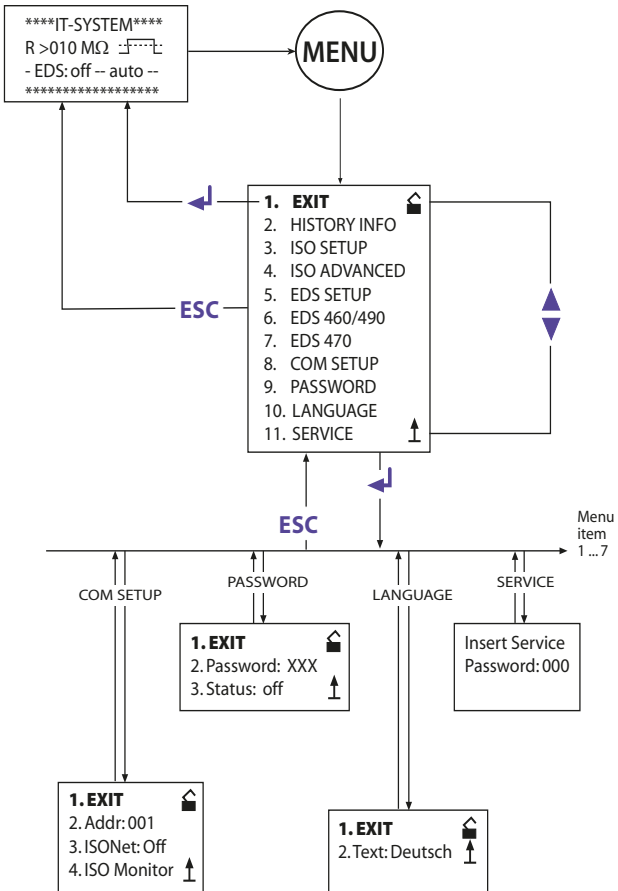
Während der Menüeingabe arbeiten im Hintergrund alle Mess- und Alarmfunktionen unverändert weiter.

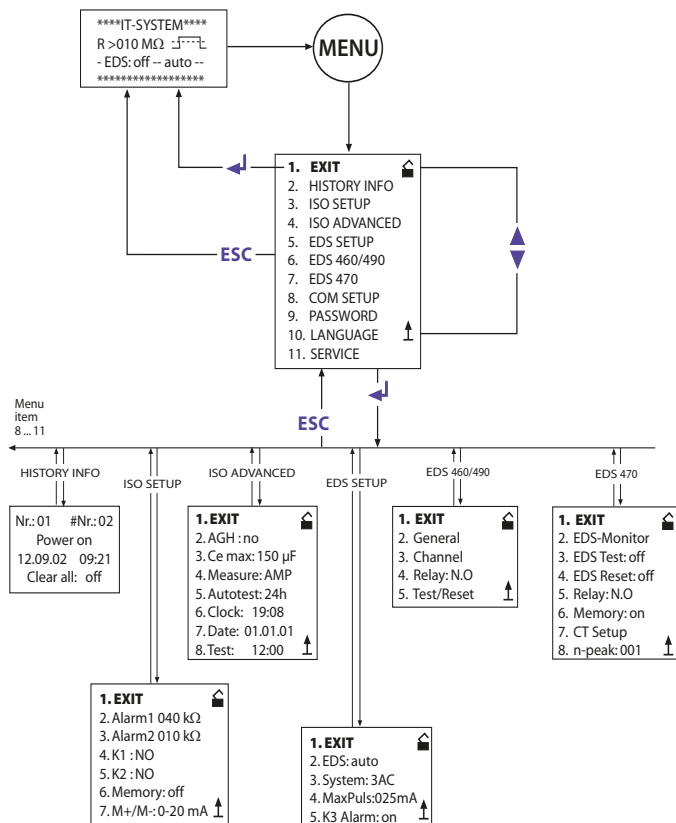
Vom Menü- in den Standard-Betrieb wechseln

Mit Hilfe der ESC-Taste ist ein schneller Wechsel vom Menübetrieb in den Standard-Betrieb möglich. Hierdurch wird die Auswahl des Menüpunktes „EXIT“ gespart.

Befindet man sich im Haupt- oder einem Untermenü und betätigt keine Taste, so erfolgt nach ca. 5 Minuten die automatische Umschaltung vom Menü- in den Standard-Betrieb.

6.2.1 Diagramme Menüstruktur





6.3 Menü HISTORY INFO

In der Datenbank des Historienspeichers können 99 Ereignisse mit Datum und Uhrzeit gespeichert werden. Die Datenbank ist als Ringspeicher ausgeführt, d.h. der älteste Eintrag wird überschrieben. Die Daten werden in einen nicht-flüchtigen Speicher geschrieben und sind somit auch gegen Spannungsausfall geschützt.

Die erste Zeile eines Display-Eintrags zeigt seine laufende Nummer sowie die gesamte Anzahl der Einträge. Darauf folgt der Ereignistext (siehe rechte Spaltenspalte) mit Datum und Uhrzeit. Die beiden ersten Datensätze haben besondere Bedeutung:

1. Einschaltzeitpunkt der Versorgungsspannung U_5
2. Kleinster gemessener Isolationswert R_F seit Löschen des Historienspeichers.

Bloc de données	Evènement	Affichage
1	Mettre sous tension	Power On
2	La plus petite valeur d'isolement mesurée	Rmin
3...99	Valeur de seuil Alarm 1 déclenchée	● Alarm1
3...99	Valeur de seuil Alarm 1 effacée	○ Alarm1
3...99	Valeur de seuil Alarm 2 déclenchée	● Alarm2
3...99	Valeur de seuil Alarm 2 effacée	○ Alarm2
3...99	Défaut liaison réseau déclenché	● Liaison réseau?
3...99	Défaut liaison réseau effacé	○ Liaison réseau?
3...99	Défaut liaison PE déclenché	● Liaison PE?
3...99	Défaut liaison PE effacé	○ Liaison PE?
3...99	Défaut interne déclenché	● Défaut interne
3...99	Défaut interne effacé	○ Défaut interne
3...99	Reset du système (Watchdog)	Configuration usine

Damit die Ereignisse mit dem aktuellen Datum und Uhrzeit gespeichert werden, muss zuvor die Echtzeituhr im Menü ISO ADVANCED eingestellt werden. Die Abfrage der Daten erfolgt über den Menüpunkt „HISTORY INFO“. Dabei wird mit den Aufwärts/Abwärts-Tasten die Datensatznummer verändert, mit der Eingabe-Taste kann man zwischen der Datensatznummer und dem Menüpunkt zum Löschen des Historienspeichers („Clear all:on“) wechseln und mit der ESC-Taste den Menüpunkt wieder verlassen.

Ein neuer Eintrag im Historienspeicher wird bei Standard-Betrieb des Displays durch ein „H“ signalisiert. Das „H“ wird erst gelöscht, wenn der Menüpunkt HISTORY INFO aufgerufen wurde.

6.4 Menü ISO SETUP: Einstellung der ISOMETER®-Grundfunktionen

Mit diesem Menüpunkt werden die Ansprechwerte (Alarm 1/2, Vorwarnung und Alarm), die Arbeitsweise der Alarm-Relais K1 und K2 (N.O = Arbeitsstromschaltung, N.C = Ruhestromschaltung), die Fehlerspeicherung und die Auswahl von zwei Wertebereichen des Stromausgangs eingestellt.

6.4.1 Ansprechwerte Alarm1 und Alarm2

Die Alarmwerte Alarm1 und Alarm2 werden jeweils mit den Aufwärts/Abwärts-Tasten eingestellt und durch Betätigen der Eingabe-Taste gespeichert.

6.4.2 Start des EDS-Systems durch die Ansprechwerte Alarm1 und Alarm2

Das EDS-System wird durch den kleinsten eingestellten Ansprechwert gestartet, d.h. wenn beide Alarmwerte unterschritten sind.

Bei der Einstellung der ISOMETER®-Ansprechwerte muss berücksichtigt werden, dass der niedrigere der beiden Werte in einem Bereich liegt, den das EDS-System finden kann. Daher empfiehlt es sich, den ISOMETER®-Ansprechwert nach den Ansprechkennlinien des EDS-Systems einzustellen. Diese finden Sie auf Seite 102.

6.4.3 Arbeitsweise der Alarm-Relais

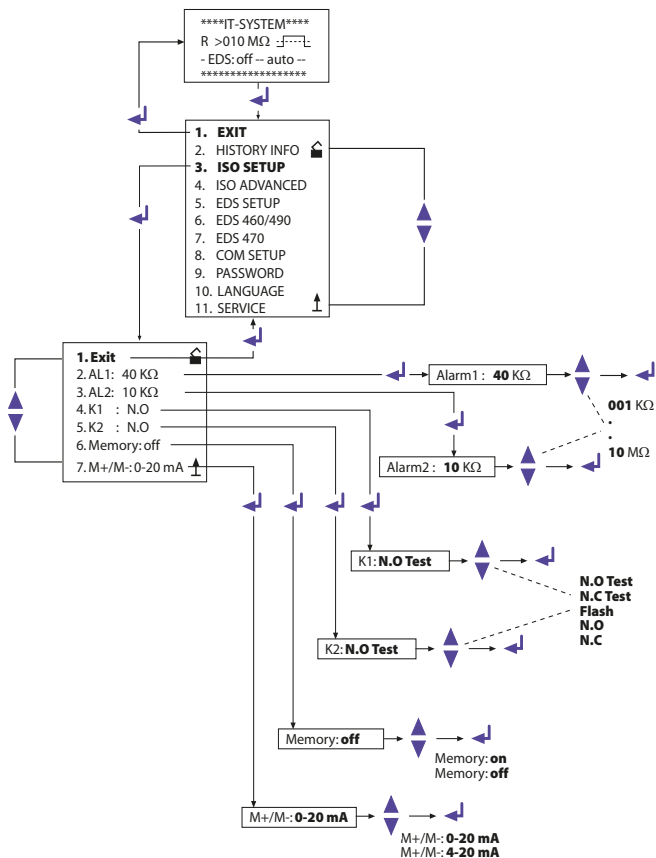
Die Werkseinstellung von K1/K2 ist N.O Test, d.h. Arbeitsstrom-Betrieb. Der Zusatz „Test“ weist darauf hin, dass diese Einstellung die Alarm-Relais während eines manuellen Selbsttests umschaltet.

Dürfen die Alarm-Relais bei einem manuellen Selbsttest aus irgendwelchen Gründen nicht umschalten, sind die Einstellungen N.C oder N.O zu wählen.

- K1: N.C Test = Ruhestromschaltung Kontakte 11-12-14, mit Relaiestest
(das Alarm-Relais ist im Normalbetrieb angezogen)
- K1: N.O Test = Arbeitsstromschaltung Kontakte 11-12-14, mit Relaiestest
(das Alarm-Relais ist im Normalbetrieb nicht angezogen)
- K1: N.C = Ruhestromschaltung Kontakte 11-12-14, ohne Relaiestest
(das Alarm-Relais ist im Normalbetrieb angezogen)
- K1: N.O = Arbeitsstromschaltung Kontakte 11-12-14, ohne Relaiestest
(das Alarm-Relais ist im Normalbetrieb nicht angezogen)
- K1: Flash = Blinkfunktion Kontakte 11-12-14
(das Alarm-Relais und die LED blinken bei einer Alarm-Meldung mit ca. 0,5 Hz)
- K2: N.C Test = Ruhestromschaltung Kontakte 21-22-24, mit Relaiestest
(das Alarm-Relais ist im Normalbetrieb angezogen)
- K2: N.O Test = Arbeitsstromschaltung Kontakte 21-22-24, mit Relaiestest
(das Alarm-Relais ist im Normalbetrieb nicht angezogen)
- K2: N.C = Ruhestromschaltung Kontakte 21-22-24, ohne Relaiestest
(das Alarm-Relais ist im Normalbetrieb angezogen)
- K2: N.O = Arbeitsstromschaltung Kontakte 21-22-24, ohne Relaiestest
(das Alarm-Relais ist im Normalbetrieb nicht angezogen)
- K2: Flash = Blinkfunktion Kontakte 21-22-24
(das Alarm-Relais und die LED blinken bei einer Alarm-Meldung ca. 0,5 Hz)

K3 wird im Menü EDS Setup parametrisiert, siehe Seite 64.

Diagramm ISO SETUP



6.4.4 Memory Einstellung

- Memory: on = Fehlerspeicherung ist eingeschaltet
 Nach Beseitigung der Fehlerursache muss das Gerät mit der RESET-Taste zurückgesetzt werden
- Memory: off = Fehlerspeicherung ausgeschaltet (Werkseinstellung)



Im Menü ISO SETUP kann das Speicherverhalten des IRDH575 eingestellt werden. Diese Einstellung betrifft nicht das Speicherverhalten der angekoppelten EDS-Geräte, dieses ist in den Menüs EDS460/490 und EDS470 einstellbar.

6.4.5 Stromausgang für externe Messinstrumente

Der Stromausgang des IRDH575 kann über den Menüpunkt „M+/M-:“ auf „0...20 mA“ oder „4...20 mA“ eingestellt werden.

Die max. Bürde beträgt 500 Ω .

Funktion 0...20 mA:

$$R_F = \text{Isolationsfehler, } I = \text{Strom in mA} \quad R_F = \frac{20 \text{ mA} \times 120 \text{ k}\Omega}{I} - 120 \text{ k}\Omega$$

Funktion 4...20 mA:

$$R_F = \text{Isolationsfehler, } I = \text{Strom in mA} \quad R_F = \frac{16 \text{ mA} \times 120 \text{ k}\Omega}{I - 4 \text{ mA}} - 120 \text{ k}\Omega$$

Die zugehörigen Kennlinien finden Sie ab Seite 98.

6.5 Menü ISO ADVANCED: Einstellung der erweiterten Funktionen

6.5.1 Externe Ankoppelgeräte (AGH: no = Werkseinstellung)

An IRDH575 können keine Ankoppelgeräte angeschlossen werden.

6.5.2 Bereich Netzableitkapazität auswählen

($C_{e\max}$: 150 μF = Werkseinst.)

Hiermit kann zwischen zwei Bereichen der max. Netzableitkapazität $C_{e\max}$ gewählt werden: 150 μF oder 500 μF . Die Anpassung innerhalb des gewählten Bereichs erfolgt automatisch. Bitte beachten Sie, dass sich bei der Einstellung $C_e = 500 \mu\text{F}$ die Grundmesszeit auf ca. 10 s erhöht.

Beachten Sie auch $C_{e\max}$ für das EDS-System, siehe Kurven ab Seite 104.

6.5.3 Messverfahren von AMP auf DC umschalten

(Measure: AMP = Werkseins.)

Das DC-Messverfahren (kürz. Messzeit) ist nur für reine AC-Netze geeignet.

6.5.4 Wiederholzeit des automatischen Selbsttests festlegen

(Autotest: 24h = Werkseinstellung)

Die Wiederholzeit kann auf 1 Stunde bzw. auf 24 Stunden eingestellt oder auch deaktiviert werden. Werkseinstellung = 24 h

6.5.5 Echtzeituhr (Clock)

Die Zeiteinstellung dient als Zeitbasis für den Historienspeicher sowie den automatischen Selbsttest. Bei einer Abschaltung des Gerätes läuft die eingestellte Echtzeituhr noch ca. 30 Tage. Wird das Gerät nach Ablauf dieses Zeitraums eingeschaltet, erscheint im Display ein blinkendes C und die Uhr ist neu zu stellen.

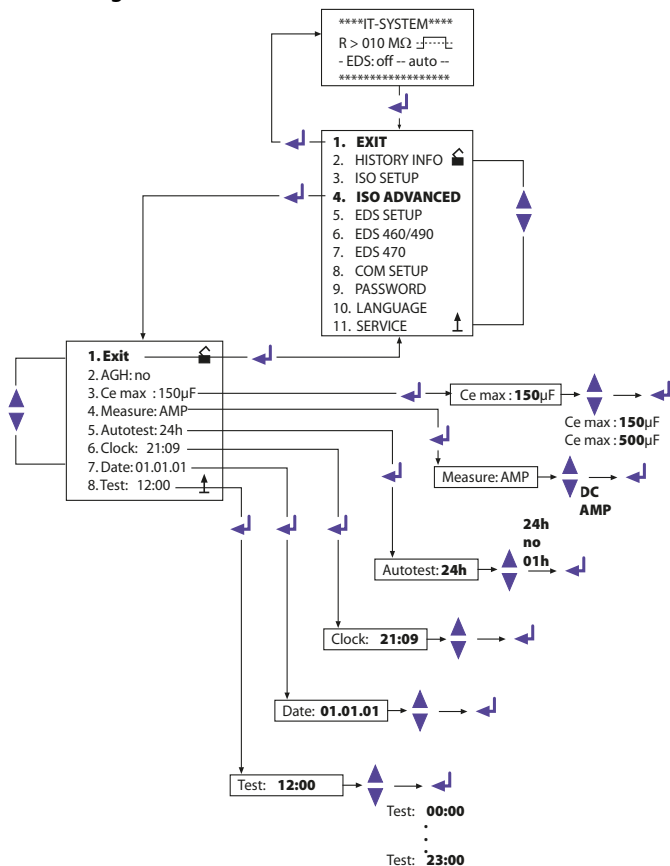
6.5.6 Datum (Date)

Ebenso wie die Uhrzeit wird das Datum für den Historienspeicher benötigt. Bei Ausfall der Versorgungsspannung wird auch das Datum 30 Tage in seiner Funktion nicht beeinträchtigt. Ist das Gerät länger abgeschaltet, müssen die Echtzeituhr und das Datum neu eingestellt werden.

6.5.7 Startzeit des automatischen Selbsttests festlegen (Test)

Ist im Menü ISO ADVANCED der 24h Selbsttest aktiviert, kann mit Hilfe des Menüs „TEST: 12:00“ ein Zeitpunkt für die Ausführung des Selbsttest eingestellt werden. Danach wird der Selbsttest automatisch einmal am Tag zur angegebenen Stunde gestartet. Wurde der 1h-Autotest ausgewählt, erfolgt der Selbsttest jeweils zur vollen Stunde.

6.5.8 Diagramm ISO ADVANCED



6.6 Menü EDS-SETUP: Einstellungen zur Fehlerlokalisierung

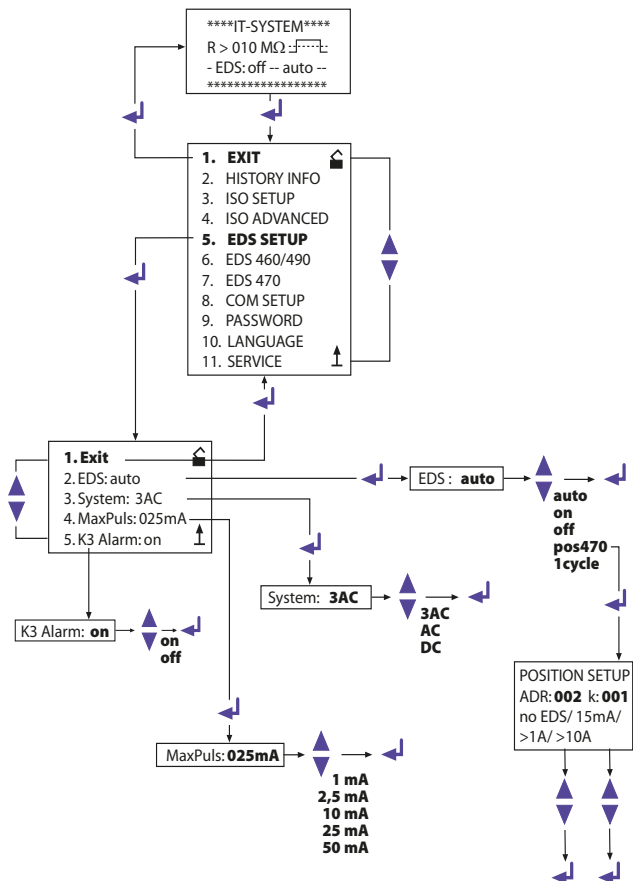
Mit diesem Menü wird das IRDH575 für die Isolationsfehlersuche vorbereitet. Dabei ist zu berücksichtigen, dass EDS47... die Kanäle nacheinander abscannt, EDS46... hingegen alle 12 Kanäle parallel erfasst.

6.6.1 EDS auto / on / off / pos470 / 1cycle

Hiermit können verschiedene Start- und Stopp-Bedingungen für das EDS-System gewählt werden:

- on
Das EDS-System ist ständig aktiv, ohne Berücksichtigung des Isolationswertes und der Alarmmeldung des ISOMETER®s. Diese Einstellung ist z. B. zur Fehlersuche mittels einer mobilen Isolationsfehlersucheinrichtung wie EDS3060 / 3360 notwendig.
- off
Das EDS-System ist immer ausgeschaltet
- pos470 (nur EDS47...)
Dient der permanenten Messung an einer gewünschten Adresse (EDS47...) und einem bestimmten Kanal. Die gewählten Parameter bleiben so lange erhalten, bis eine neue Betriebsart eingestellt wird. Diese Funktion ist nur im Masterbetrieb (Busadresse 1) verfügbar. Die folgenden Meldungen sind im Position-Modus möglich. Achtung!, die Meldungen noCT und short werden nur dann generiert, wenn die Messstromwandler-Überwachung für den betreffenden Kanal eingeschaltet ist (= Werkseinstellung, Menü CT SETUP):
 - no EDS: kein EDS47... mit dieser Adresse vorhanden
 - no Alarm: kein Isolationsfehler vorhanden
 - ... mA: Anzeige des Fehlerstroms bei vorhandenem Isolationsfehler
 - >1A/>10 A: AC-Differenzstrom > 1 A (EDS473) oder > 10 A (EDS470)
 - peak fault: Messung ist gestört
 - short: Eingang Messstromwandler kurzgeschlossen
 - noCT: kein Messstromwandler angeschlossen

6.6.2 Diagramm EDS-SETUP



- 1cycle
EDS47...
Das EDS-System wird automatisch einmalig aktiviert, sobald die ISOMETER®-Ansprechwerte Alarm 1 und 2 unterschritten werden. Es bleibt solange aktiv, bis sämtliche EDS47... alle Kanäle einmal gemessen haben und während der Messung der Prüfstrom über 1,5 mA (EDS470) oder 0,15 mA (EDS473) liegt.
EDS46... / 49...
Das EDS-System wird automatisch einmalig aktiviert, sobald die ISOMETER®-Ansprechwerte Alarm 1 und 2 unterschritten werden. Es bleibt ca. 5 Minuten aktiv, sofern während der Messung der Prüfstrom über 1,5 mA (EDS460/EDS490) oder 0,15 mA (EDS461/EDS491) liegt.
- auto
Das EDS-System wird automatisch für 5 Minuten aktiviert, sobald die ISOMETER®-Ansprechwerte von Alarm1 und 2 unterschritten werden und bleibt solange aktiv, wie der Prüfstrom über 1,5 mA (0,15 mA) liegt. Zur erneuten Messung des Isolationsfehlerwertes durch das ISOMETER® wird die EDS-Isolationsfehlersuche zyklisch für ca. 5 Minuten unterbrochen (Werkseinstellung).

6.6.3 System DC / AC / 3AC

Mit Hilfe dieses Untermenüs wird die Art des zu überwachenden Stromnetzes ausgewählt. Zur Wahl stehen:

- DC= Gleichspannungsnetz
- AC= einphasiges Wechselstromnetz
- 3AC= dreiphasiges Wechselstromnetz

Die Werkseinstellung ist 3AC!

6.6.4 maxPuls 1 / 2,5 / 10 / 25 / 50 mA:

Dient zur Einstellung des maximalen Prüfstromes.

- 1 und 2,5mA für EDS473 / 461 / 491-Systeme, vorzugsweise 2,5 mA. 1mA ist empfehlenswert, wenn am Netz sensible Einrichtungen wie SPS-Steuerungen betrieben werden.



Verwenden Sie diese Einstellungen nicht bei Netzspannungen > 575 V. Hier können Prüfströme bis zu 7 mA auftreten, die sensible Einrichtungen beschädigen können.

- 10, 25 und 50 mA für EDS470 / 460 / 490 -Systeme, vorzugsweise 25 mA. 10 mA ist empfehlenswert, wenn am Netz sensible Einrichtungen wie Steuerrelais betrieben werden. 50 mA sollte nur bei Netzen mit vielen Parallelfehlern gewählt werden. (Werkseinstellung 25 mA)

Die Werkseinstellung des IRDH575 beträgt 25 mA Prüfstrom.



Beachten Sie, dass der Prüfstrom in Abhängigkeit von der Netzform einzustellen ist!

In AC-Systemen ergibt sich ein durch die Netzform bedingter reduzierter Prüfstrom. Der verringerende Faktor beträgt in AC-Systemen 0,5 und in 3AC-Systemen 0,67. Deshalb ist die Einstellung eines Prüfstroms von 1 mA für das EDS473 und von 10 mA für das EDS470 in AC-Systemen nicht zulässig.

Mögliche Prüfstrom-Einstellung des IRDH575 in Abhängigkeit von der Netzform und den Isolationsfehler-Auswertegeräten:

Netzform	EDS460/490		EDS461/491	
	min.	max.	min.	max.
DC	10 mA	50 mA	1 mA	2,5 mA
AC	10 mA*	50 mA	1 mA**	2,5 mA
3AC	10 mA*	50 mA	1 mA**	2,5 mA

Netzform	EDS470		EDS473	
	min.	max.	min.	max.
DC	10 mA	25 mA	1 mA	2,5 mA
AC	25 mA	25 mA	2,5 mA	2,5 mA
3AC	25 mA	25 mA	2,5 mA	2,5 mA

* = Ansprechwert des EDS460/490 auf < 5 mA einstellen
(Handbuch EDS460/490, Kap. 6.6.3.2)

** = Ansprechwert des EDS461/491 auf < 0,5 mA einstellen
(Handbuch EDS461/491, Kap. 6.6.3.2)

Prüfstrombegrenzung für Netze < 40 V



Beachten Sie:

In überwachten Netzen mit einer Spannung < 40 V ist der max. Prüfstrom aller IRDH575B1...-Versionen auf ca. 25 mA begrenzt.

6.6.5 K3 Alarm: on

Das Relais K3 kann wahlweise für eine oder zwei Funktionen verwendet werden. Es wird immer zur Signalisierung von Gerätefehler-Alarmen des IRDH575 genutzt.

- K3 Alarm: on
= K3 signalisiert zusätzlich auftretende EDS-Alarme als Sammelalarm. Beachten Sie bitte, dass diese Funktion nur im Master-Betrieb (BMS-Adresse 1 = Werkseinstellung) aktiv ist.
- K3 Alarm: off
= K3 signalisiert nur auftretende Gerätefehler-Alarme des IRDH575

Weitere Hinweise zur Funktion finden Sie auf Seite 27 und Seite 29.

6.7 Menü EDS 460/490

Dieses Menü ist nur im Masterbetrieb (Busadresse 1) aufrufbar, alle Einstellungen über den BMS-Bus sind auch bei Kopplung mehrerer IRDH575 nur vom Master aus möglich. Nach Aufruf des Menüs fragt das IRDH575 die relevanten Parameter eines EDS46... / EDS49... ab und stellt den aktuellen Stand im Display dar.

6.7.1 General

Die folgenden Parameter wirken auf das Gerät, dessen BMS-Adresse angezeigt wird. Zur Auswahl des jeweiligen Geräts ist die Adresse anzupassen.

Memory

Mit diesem Untermenüpunkt wird der Fehlerspeicher des ausgewählten EDS46... / EDS49... ein- oder ausgeschaltet. Werkseinstellung = off.

Trigger

Hiermit wird festgelegt, ob die Fehlerlokalisierung des EDS46... / EDS49... durch ein IRDH575 gestartet werden soll (Com) oder selbsttätig und permanent alle 12 Messkanäle parallel misst (Auto). Werkseinstellung = Com.

N. freq

Mit diesem Untermenüpunkt ist die Nennfrequenz f_n des zu überwachenden Systems auszuwählen. Zur Wahl stehen 50, 60 oder 400 Hz. Werkseinstellung = 50 Hz.

System

Hiermit wird die Art des zu überwachenden Stromnetzes ausgewählt. Zur Wahl stehen:

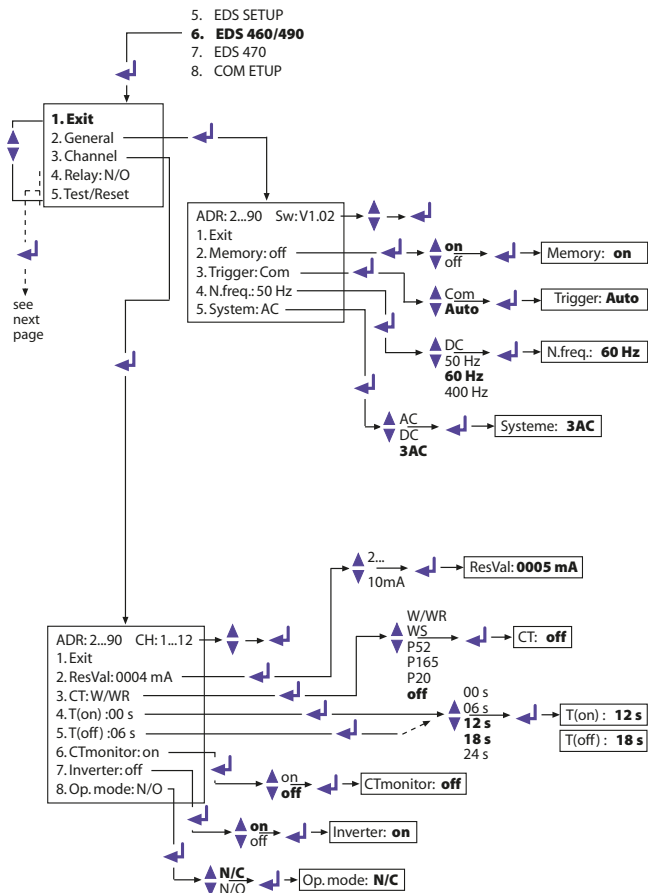
- DC= Gleichspannungsnetz
- AC= einphasiges Wechselstromnetz
- 3AC= dreiphasiges Wechselstromnetz

Werkseinstellung = AC.

6.7.2 Channel

Die folgenden Parameter wirken auf das Gerät, dessen BMS-Adresse und dessen Messkanal angezeigt wird. Zur Auswahl des jeweiligen Geräts sind Adresse und Kanal anzupassen.

Diagramm EDS460 /490 mit General und Channel



ResVal

Hiermit werden die Ansprechwerte des zu parametrierenden EDS-Geräts eingestellt. Es gilt für:

- EDS460 / EDS490: 2...10 mA in Schritten von je 1 mA, Werkseinstellung = 5 mA
- EDS461 / EDS491: 200...1000 μ A in Schritten von je 1 μ A, Werkseinstellung = 500 μ A

CT: W/WR

Hiermit wird der benutzte Messstromwandler-Typ ausgewählt:

- W/WR=Ringkern- oder Rechteck-Messstromwandler = Werkseinstellung
- WS=teilbare Messstromwandler
- off=Kanal abgeschaltet

T(on)

Dieser Menüpunkt bietet die Möglichkeit, dem ausgewählten EDS46... /49... eine Ansprechverzögerung von 0...24 s vorzugeben; Werkseinstellung = 0 s.

T(off)

Dieser Menüpunkt bietet die Möglichkeit, dem ausgewählten EDS4... eine Rückfallverzögerung von 0...24 s vorzugeben; Werkseinstellung = 6 s.

CT monitor

Ein- oder Ausschalten der Messstromwandlerüberwachung

Durch die Überwachung wird in den EDS... erkannt, ob ein Messstromwandler richtig angeschlossen ist. Dies wird nach einem Test, wie in „Kapitel 6.7.4 EDS Test“ beschrieben, im Display angezeigt. Fehler werden durch die LED „Alarm 1“ gemeldet. In Stellung „off“ ist diese Funktion deaktiviert.

Werkseinstellung = on.

Inverter

Hiermit kann ein ausgewählter Kanal des EDS46... /49... an einen Abgang, der einen Frequenzumrichter enthält, angepasst werden; Werkseinstell. = off.

Op.mode

Mit diesem Menüpunkt wird die Arbeitsweise der 12 kanalbezogenen Alarm-Relais eines EDS490/EDS491 festgelegt; Werkseinstellung = N/O.

6.7.3 Relay

Mit diesem Menü werden bei EDS46... und EDS49... die Relais für Sammel-Alarme und Gerätefehler-Meldungen parametrieren. Die folgenden Parameter wirken auf das Gerät, dessen BMS-Adresse und jeweiliges Alarm-Relais angezeigt wird. Zur Auswahl des jeweiligen Geräts sind die Adresse und die Relais-Bezeichnung (1, 2) anzupassen.

Op.mode

Mit diesem Menüpunkt wird die Arbeitsweise der Sammel-Relais für Alarm 1 und Alarm 2 eingestellt. Werkseinstellung Relais 1 = N/O, Relais 2 = N/C.

Alarm

Mit Hilfe dieses Menüpunkts wird ein auftretender EDS-Alarm einem oder beiden EDS-Alarm-Relais zugeordnet. Werkseinstellung für Relais 1/2 = on.

Dev. Error

Mit Hilfe dieses Menüpunkts wird ein auftretender EDS-Gerätefehler einem oder beiden EDS-Alarm-Relais zugeordnet. Werkseinstellung: Relais 1 = off, Relais 2 = on.

Im Fehlerfall zeigt das Display des IRDH575 folgende Fehler an:

- no CT (Messstromwandler nicht angeschlossen)
- short (Messstromwandler kurzgeschlossen)
- AC-Differenz > 1 A (EDS461 /EDS491)
AC-Differenz > 10 A (EDS460 /EDS490)

6.7.4 EDS Test

Bei aktiviertem Menüpunkt testet IRDH575 alle BMS-Bus-Teilnehmer mit anschließender Anzeige von:

- Geräteadresse
- Gerätetyp
- Softwareversion
- Wandleranschluss bei EDS46... /EDS49... bedeutet:
 - ok = Kanal eingeschaltet
 - off = Kanal abgeschaltet
 - noCT = kein Messstromwandler angeschlossen
 - short = Messstromwandler kurzgeschlossen)
- Speicherverhalten des EDS46... /EDS49... (Memory on/off)
- Arbeitsweise der Alarm-Relais des EDS46... /EDS49... (N.O/N.C)

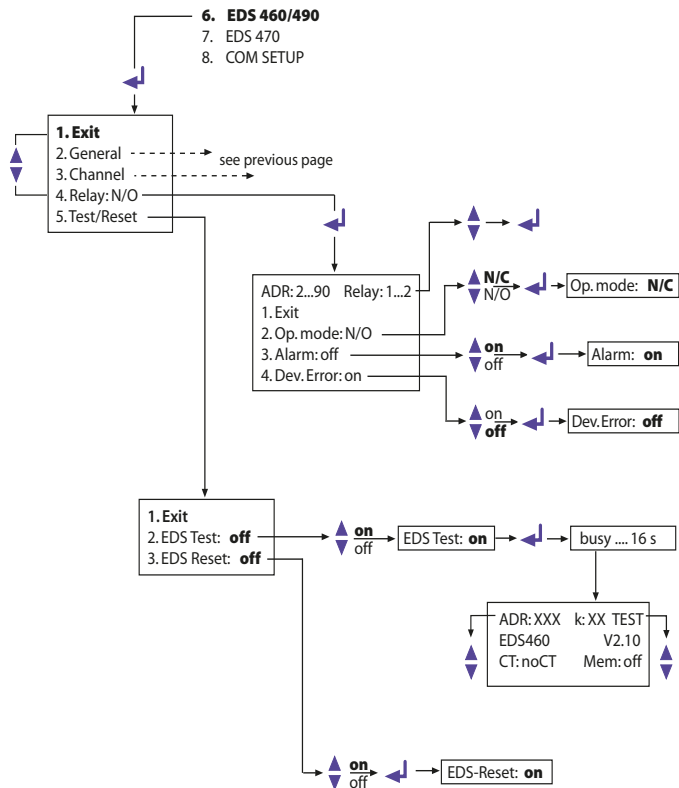
Verfügt eines der getesteten BMS-Geräte nicht über die abgefragten Eigenschaften, erscheint in der Eigenschaftsliste keine Antwort.

Werkseinstellung = off.

6.7.5 EDS Reset

Dieser Menüpunkt erlaubt es, gespeicherte Fehlermeldungen der angeschlossenen EDS-Geräte zurückzusetzen. Werkseinstellung = off.

6.7.6 Diagramm EDS460/490 mit Relay, EDS-Test und EDS-Reset



6.8 Menü EDS 470

Dieses Menü ist nur im Masterbetrieb (Busadresse 1) aufrufbar, alle Einstellungen über den BMS-Bus sind auch bei Kopplung mehrerer IRDH575 nur vom Master aus möglich.

6.8.1 EDS Monitor

- Anzeige aller lokalisierten Isolationsfehler, die dem IRDH575 über den BMS-Bus von den angeschlossenen EDS-Geräten gemeldet wurden. Die 2. Zeile des Displays zeigt die jeweilige Nummer eines Alarms sowie die Gesamtzahl der Alarme an. Die 3. Zeile enthält die Adresse und den Kanal des Isolationsfehler-Auswertegeräts EDS47... sowie den gemessenen Prüfstrom.

6.8.2 EDS Test

IRDH575 testet alle BMS-Bus-Teilnehmer mit anschließender Anzeige von:

- Geräteadresse
- Gerätetyp
- Softwareversion
- Wandleranschluss bei EDS47... bedeutet:
 - ok = Kanal eingeschaltet
 - off = Kanal abgeschaltet
 - noCT = kein Messstromwandler angeschlossen
 - short = Messstromwandler kurzgeschlossen)
- Speicherverhalten des EDS47... (Memory on/off)
- Messzeitverlängerung EDS47... (peak 1...255) bei Mess-Störungen
- Arbeitsweise der Alarm-Relais des EDS47... (N.O/N.C)

Diese Funktion ist ab Werk deaktiviert. Verfügt eines der BMS-Geräte nicht über die abgefragten Eigenschaften, erscheint in der Eigenschaftsliste keine Antwort.

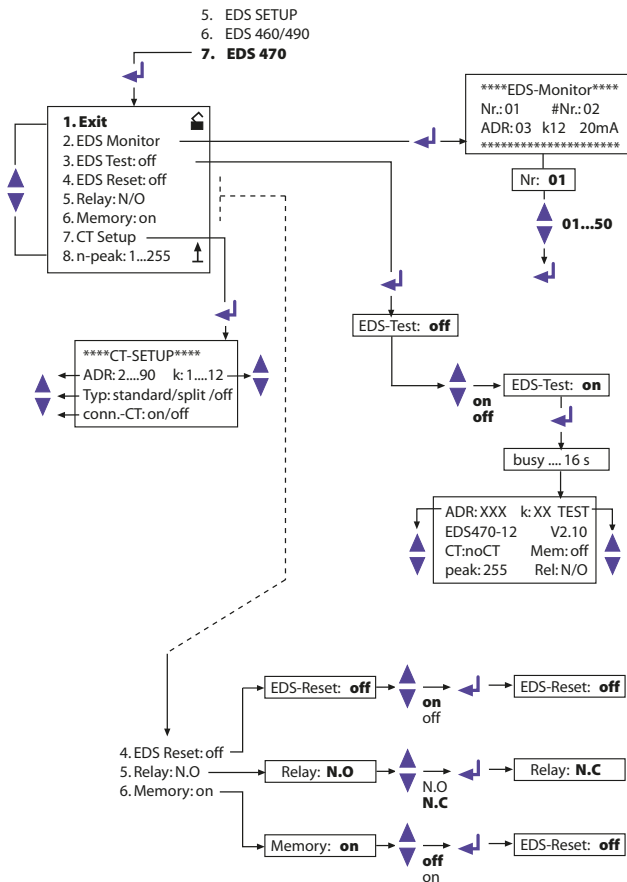
6.8.3 EDS Reset

Dieser Menüpunkt erlaubt es, gespeicherte Fehlermeldungen der angeschlossenen EDS-Geräte zurückzusetzen.

6.8.4 Hinweise zu den Menüpunkten Relay, Memory und n-peak

Die am IRDH575 angezeigten Parameter entsprechen nicht zwangsläufig den Einstellungen des EDS47... . Erst ein durch Return ans EDS gesendeter Steuerbefehl parametriert das EDS. Danach stimmen die Einstellung des EDS47... und die Anzeige im IRDH575 überein.

6.8.5 Diagramm EDS470



6.8.6 Relay

Arbeitsweise der Alarm-Relais der EDS47...:

- N.C = Ruhestromverhalten
- N.O = Arbeitsstromverhalten = Werkseinstellung

6.8.7 Memory

Setzen des Speicherverhaltens der EDS47... . Die Werkseinstellung ist „on“.

- Bei Memory = on bleiben Alarme eines EDS47... bis zum Reset per Menü (IRDH575) oder Betätigen der Reset-Taste am EDS47... gespeichert.
- Ist Memory = off eingestellt, wird ein im EDS47... gespeicherter Alarm bei der nächsten Kanalabfrage gelöscht, sofern kein Isolationsfehler mehr vorliegt und keine Isolationsfehler-Lokalisierung stattfindet.

6.8.8 CT-Setup:

Einstellung des Messstromwandlertyps und der Anschlussüberwachung für EDS47...:

- ADR:
Setzen der BMS-Adresse eines EDS47... , das konfiguriert werden soll.
- k:
Setzen des BMS-Kanals eines EDS47... , das konfiguriert werden soll.

Achtung:

Durch die Einstellung ADR:2-90 und k:1-12 wird für alle Geräteadressen und alle Kanäle der gleiche Messstromwandlertyp vorgegeben.

- Typ:
 - standard = Ringkern- oder Rechteck-Messstromwandler = Werkseinstellung
 - split = teilbare Messstromwandler
 - off = Kanal abgeschaltet
- conn.-CT
Ein- oder Ausschalten der Messstromwandlerüberwachung
Die Werkseinstellung ist „on“.
Durch die Überwachung wird in den EDS47... erkannt, ob ein Messstromwandler richtig angeschlossen ist. Dies wird nach einem Test, wie in „Kapitel 6.8.2 EDS Test“ beschrieben, im Display angezeigt. In Stellung off ist diese Funktion deaktiviert.

6.8.9 n-peak:

- n-peak: 1-255

Einstellung zur maximalen automatischen Messzeitverlängerung der angeschlossenen EDS47... bei eventuellen Störungen im überwachten Netz. Standardmäßig werden pro Kanal vier Messungen durchgeführt, bevor das EDS47... zum nächsten Kanal weiterschaltet.

Bei Störungen der Messung durch Netzeinflüsse („Fault“-LED am EDS47... signalisiert dies) wird die Anzahl der Messungen pro Kanal automatisch um die vorgewählte Zahl n erhöht, d. h. es werden $4 + n$ Messungen pro Kanal durchgeführt. Die n -fache Verlängerung der Messzeit je Kanal wird bei Wegfall der Störung automatisch beendet. Die Werkseinstellung ist $n = 5$.



Die Funktionen des EDS470-Menüs und die Position-Funktion im Menü EDS SETUP sind nur im Master-Betrieb (Adresse 1) verfügbar.

6.9 Menü COM SETUP: Einstellung der BMS-Schnittstelle

6.9.1 Busadresse (Addr:)

Mit Hilfe dieses Menüpunktes wird die BMS-Busadresse des IRDH575 eingestellt. Es ist darauf zu achten, dass keine Busadresse doppelt vergeben wird. Werksseitig ist Adresse 1 eingestellt, hierdurch arbeitet das Gerät als Bus-Master.



Werden mehrere IRDH575 an einem BMS-Bus betrieben, müssen die Adressen der weiteren ISOMETER® unbedingt fortlaufend eingestellt werden, da es nur ein Gerät mit Master-Funktion geben darf.

6.9.2 ISO-Monitor

Mit dieser Funktion ist es möglich, von allen busfähigen ISOMETER®n im BMS-Netzwerk, deren aktuell gemessenen Isolationswert sowie evtl. vorhandene Meldungen abzufragen. Nach Auswahl der Busadresse werden die Informationen, die das selektierte Gerät gespeichert hat, auf dem Display angezeigt. Die Monitoranzeige ist ähnlich wie die Standardanzeige aufgebaut, statt des Messpulses wird aber die ausgewählte Busadresse angezeigt. Ohne Tastenbetätigung wird die Anzeige nach 5 min. wieder auf die Standardanzeige des IRDH575 umgeschaltet.

Stehen keine Informationen zu einer gewählten Busadresse auf dem Bus zur Verfügung, wird die Meldung „!!!!NO DATA!!!!“ angezeigt.

Informationen werden gesucht:

```
<<BUS SCANNING>>
R=           ADR:02
```

Keine Daten gefunden:

```
!!!!NO DATA!!!!
R=           ADR:02
```

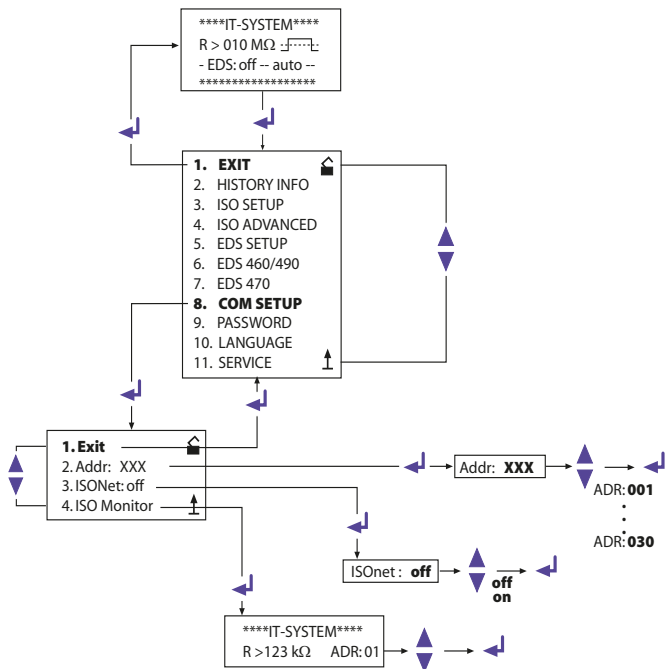
Aktuelle Daten-Adresse 03:

```
Isolation Fehler
R= 010KΩ ADR:03
```

6.9.3 ISOnet

Mit Hilfe dieses Menüpunkts schalten Sie die ISOnet-Funktion eines IRDH575 ein. Eine ISOnet-Beschreibung finden Sie auf Seite 25.

6.9.4 Diagramm COM SETUP



6.10 Menü PASSWORD

6.10.1 Passwort einstellen und aktivieren

Hiermit lässt sich das ISOMETER® gegen unbefugte Änderung der Einstellungen schützen.

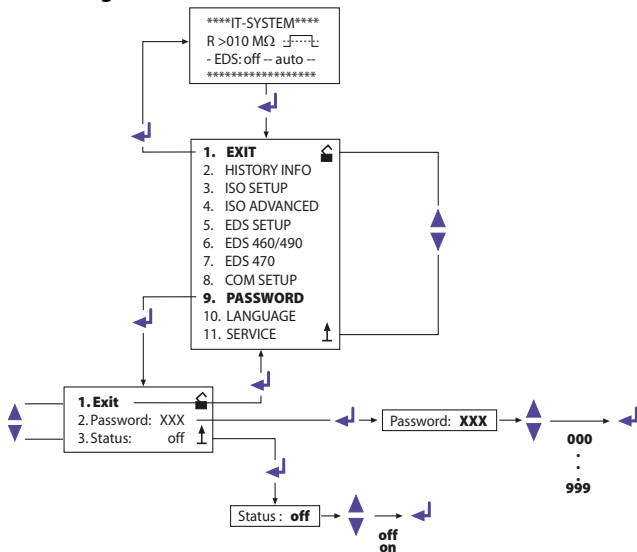
Password: XXX

Dieser Untermenüpunkt dient der Eingabe des Passworts bei Abfrage oder Änderung desselben. Der Wertebereich möglicher Passwörter erstreckt sich von 000 bis 999 und wird mit den Aufwärts-/Abwärts-Tasten eingestellt und danach mit Enter bestätigt (Werkseinstellung = 000).

Status: off (= Werkseinstellung)

Hiermit schalten Sie den Passwort-Schutz ein oder aus.

6.10.2 Diagramm PASSWORD



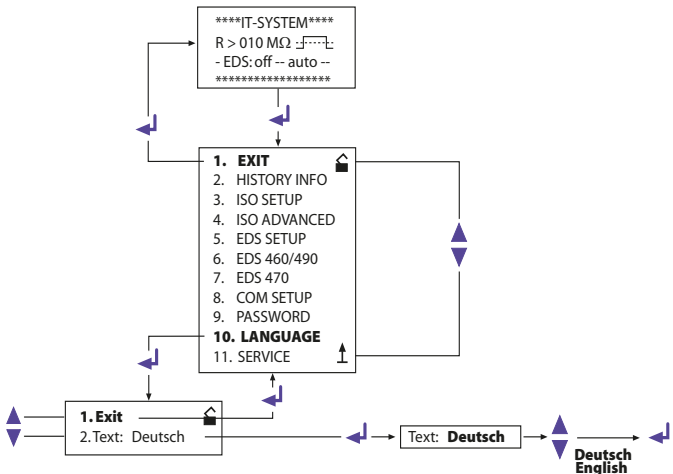
6.11 Menü LANGUAGE (Sprache)

6.11.1 Einstellung der Sprache

Mit Hilfe des Menüpunkts Language können die Fehlermeldungen des ISOMETER®s auf verschiedene Sprachen eingestellt werden. Zur Auswahl stehen „Deutsch“ oder „English“.

Das Geräte-Menü wird von der Sprach-Einstellung nicht berührt.

6.11.2 Diagramm Language (Sprache)



6.12 Menü SERVICE

Dieser Menüpunkt ist für das Bender-Servicepersonal vorgesehen und durch ein Passwort gegen irrtümliche Falscheinstellungen gesichert. Er dient bei einem eventuell auftretenden Fehler des Gerätes der schnellen und fachgerechten Fehlerbeseitigung.

6.13 Parametrieren über das Internet

Sie können die nachfolgend angegebenen Parameter eines IRDH575 mittels eines PCs von einem entfernten Einsatzort prüfen und einstellen. Dazu benötigen Sie außerdem einen Browser (Betrachtungsprogramm für Internet-Anwendungen) und unseren Protokollumsetzer FTC470XET (BMS <==> Ethernet/TCP/IP).

Ferneinstellung ist z. B. möglich für:

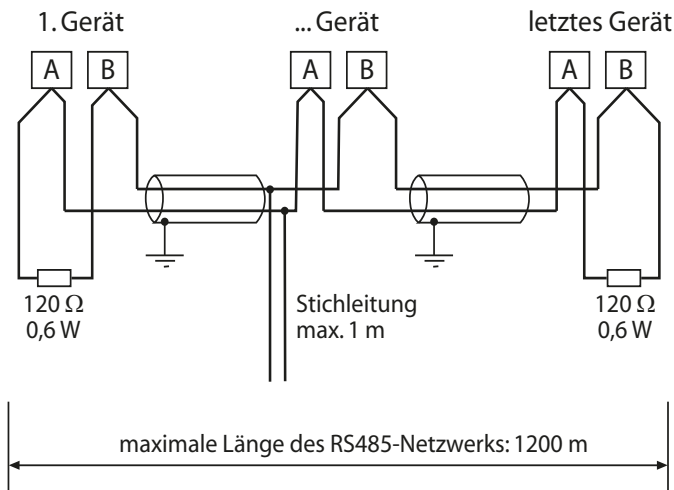
- Ansprechwert Alarm 1 (1 k Ω ...10 M Ω)
- Ansprechwert Alarm 2 (1 k Ω ...10 M Ω)
- Arbeitsweise Alarm-Relais K1 (z.B. Arbeitsstromverhalten)
- Arbeitsweise Alarm-Relais K2 (z.B. Arbeitsstromverhalten)
- Messprinzip (AMP oder DC)
- Wertebereich des Stromausgangs für externe Messinstrumente (0/4...20 mA)
- Max. Netzableitkapazität (150 oder 500 μ F)
- Wiederholzeit des automatischen Selbsttests (Aus / 1 h / 24 h)
- Startzeit des automatischen Selbsttests (0.00...23.00 h)
- Sprache der Alarm-Meldungen im Display (D, GB)
- Ein- oder Ausschalten des Fehlerspeichers (Ein, Aus)
- EDS-Mode (Aus, Ein, Auto, 1 cycle), Start- und Stoppbedingungen des EDS-Systems
- EDS-Netzform (DC, AC, 3 AC)
- EDS max. Impulsstrom (Prüfstrom) (1 / 2,5 / 10 / 25 / 50 mA)
- EDS Position Mode Adresse (BMS-Adresse des abzufragenden EDS47...)
- EDS Position Mode Kanal (BMS-Kanal des abzufragenden EDS47...)

7. Serielle Schnittstelle

7.1 RS-485-Schnittstelle

Die galvanisch getrennte RS-485-Schnittstelle dient als physikalisches Übertragungsmedium für das BMS-Bus-Protokoll. Wenn mehrere IRDH575 oder andere busfähige Geräte über den RS-485-Bus zu einem Netzwerk verbunden werden, so muss der RS-485-Bus an seinen beiden Enden mit Abschlusswiderständen von jeweils $120\ \Omega$ terminiert werden (Schalter S1 = ON).

Ein nicht terminiertes RS-485 Netzwerk kann instabil werden und Fehlfunktionen zeigen. Es dürfen nur das erste und das letzte Gerät terminiert werden. Dazwischen liegende Geräte dürfen nicht terminiert werden (Schalter S1 = OFF). Enthält das Netzwerk Stichleitungen, so werden diese nicht terminiert. Die Länge der Stichleitungen ist auf max. 1 m beschränkt.

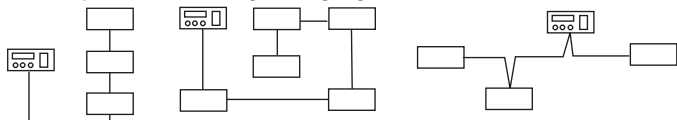


7.2 Topologie RS-485-Netzwerk

Die optimale Topologie für ein RS-485-Netzwerk ist eine Punkt-zu-Punkt-Verbindung. Dabei ist Gerät 1 mit Gerät 2, Gerät 2 mit Gerät 3, Gerät 3 mit Gerät n usw. verbunden („Daisy chain“-Verbindung). Das RS-485-Netzwerk stellt eine unverzweigte, kontinuierliche Strecke dar.

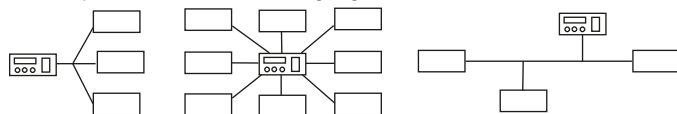
7.2.1 Richtige Verlegung

Drei Beispiele für eine richtige Verlegung:



7.2.2 Falsche Verlegung

Drei Beispiele für eine falsche Verlegung:



7.2.3 Verdrahtung

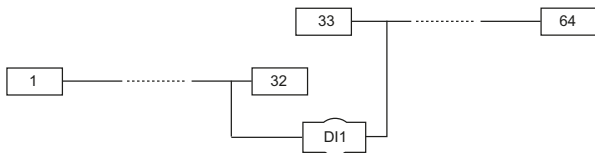
Für die Verdrahtung des RS-485-Netzwerks wird folgende Leitung empfohlen:

Geschirmte Leitung, Ader-Durchmesser $\geq 0,6$ mm

(z.B. J-Y(St)Y 2x0,6), Schirm einseitig an Erde (PE).

Anschluss an die Klemmen A und B.

Die maximale Bus-Teilnehmerzahl ist auf 32 Geräte beschränkt. Sollen weitere Geräte angeschlossen werden, hält Bender hierfür den Schnittstellenverstärker DI1 bereit.



7.3 Bender-Messgeräte-Schnittstelle (BMS)

Das Protokoll für die Datenübertragung entspricht dem Format für Bender-Messgeräte-Schnittstelle (BMS-Bus-Protokoll). Die Datenübertragung erfolgt mit ASCII-Zeichen.

Die Schnittstellendaten sind:


- Baudrate:9600 Baud
- Übertragung:1 Startbit, 7 Datenbits, 1 Paritätsbit, 1 Stoppsbit (1, 7, E, 1)
- Parität:gerade (even)
- Checksumme:Summe aller übertragenen Bytes = 0 (ohne CR und LF)

Das BMS-Bus-Protokoll arbeitet nach dem MASTER-SLAVE-Prinzip. Das bedeutet, dass ein Gerät als MASTER fungiert, während alle anderen Busteilnehmer SLAVES sind. Wichtig ist, dass in jedem Netzwerk nur ein MASTER vorhanden sein darf. Alle Busteilnehmer identifizieren sich untereinander über eine eindeutige Adresse. Der MASTER fragt zyklisch alle anderen Geräte des Busses ab, wartet auf deren Antwort und führt dann entsprechende Befehle aus. Die MASTER-Funktion muss einem IRDH575 durch Auswahl der Busadresse 1 zugewiesen werden.

7.3.1 BMS-Master

Ein Master kann alle Alarm- und Betriebsmeldungen von einem Slave abfragen.

Mit der Werkseinstellung Busadresse = 1, arbeitet das IRDH575 automatisch als BMS-Master, d.h. über den BMS-Bus werden zyklisch alle Adressen zwischen 1 und 150 nach Alarm- und Betriebsmeldungen abgefragt. Bekommt der Master von 5 aufeinander folgenden Adressen keine Antwort, beginnt der Abfragezyklus wieder von vorne. Werden inkorrekte Antworten eines Slaves erkannt, gibt der Master die Fehlermeldung „Störung RS485“ aus.

```
Stoerung RS485
Rs=011kΩ  H
--EDS:on---auto---
*****
```

Folgende Fehlerursachen könnten vorliegen:

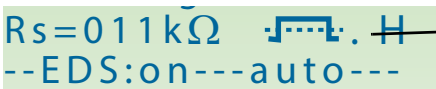
- Adressen doppelt vergeben
- Ein zweiter Master befindet sich im BMS-Bus
- Störsignale auf den Busleitungen
- Defektes Gerät ist am Bus angeschlossen
- Terminierungswiderstände nicht eingeschaltet

7.3.2 BMS-Slave

In einem BMS-Netzwerk muss für jeden Slave eine eigene Adresse zwischen 2 und 30 eingestellt werden. Es dürfen bei der Adressvergabe keine Lücken von mehr als 5 aufeinander folgenden unbelegten Adressen entstehen, damit alle Slaves von einem Master abgefragt werden. Das IRDH575 ist im Bereich 1...30 einstellbar.

Bei der Adressvergabe müssen auch andere am BMS-Bus angeschlossene Geräte z.B. EDS4... berücksichtigt werden.

Der korrekte Empfang von BMS-Daten kann auf dem Display anhand eines blinkenden Punktes rechts von der Messpulsanzeige kontrolliert werden.



Blinkender Punkt:
BMS-Daten empfangen

Erscheint kein blinkender Punkt könnten folgende Fehlerursachen vorliegen:

- Kein Master im Netzwerk vorhanden
- Mehr als ein Master im Netzwerk vorhanden
- RS-485 Schnittstelle (Klemme A/B) nicht angeschlossen oder vertauscht



Im Slave-Modus sind die Funktionen des EDS470-Menüs und die Position-Funktion im Menü EDS SETUP nicht verfügbar!

Beide Funktionen sind nur im Master-Betrieb verfügbar.

7.3.3 BMS-Betrieb im Standby-Modus

Im Bereitschafts-Betrieb (Stand-by: F1/F2 gedrückt) steht die BMS-Funktion des Master-ISOMETER®s uneingeschränkt zur Verfügung.

Über die Funktion ISO Monitor im COM-Menü können Daten von anderen Busteilnehmern abgefragt werden, z. B.:

- aktuelle Isolationswerte anderer Slave-ISOMETER® am BMS-Bus
- Fehlermeldungen aller Slave-Geräte am BMS-Bus

Die folgende Tabelle gibt einen Überblick über die wichtigsten Alarmmeldungen und die Zuordnung der Meldung bei Ausgabe über Display und Bedientableaus, z.B: PRC1470.

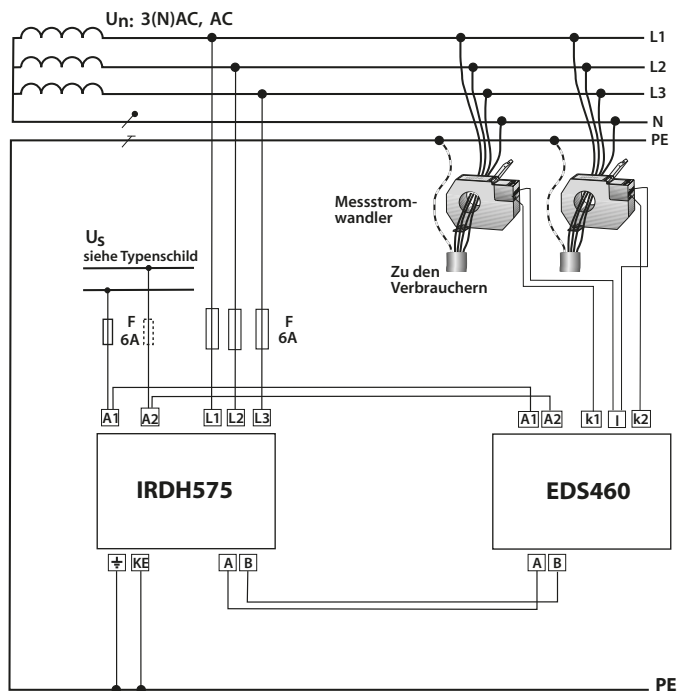
Meldung	Kanal	Bemerkung
Isolation Fehler	1	Isolationswiderstand < Einstellwert Alarm 1
Isolation Fehler	2	Isolationswiderstand < Einstellwert Alarm 2
Anschluss Netz	3	Anschlussfehler L1/L2/L3 gegen Netz
Anschluss PE	4	Anschlussfehler E/KE gegen Schutzleiter
Gerätefehler	5	Interner Gerätefehler
Standby	6	Trennung vom Netz, keine Isolationsmessung

7.3.4 Betrieb mit Isolationsfehlersuchgeräten der Serie EDS46...

Die nachfolgende Abbildung zeigt IRDH575 in Kombination mit EDS46... und Messstromwandlern zur Isolationsfehlersuche. Die Geräte können in vielen Fällen mit der Werkseinstellung betrieben werden.

Bei Verwendung mehrerer EDS46... muss die Adresseinstellung im Adressbereich 2 bis 90 fortlaufend vorgenommen werden.

Informationen zu EDS-Einstellungen finden Sie unter EDS-SETUP und EDS460 auf Seite 59 bzw. Seite 64.



Zur weiteren Anwendung des IRDH575 in Verbindung mit EDS-Systemen stehen die folgenden Technischen Gerätehandbücher zur Verfügung:

- Handbuch EDS470, Anwendung:
Versorgungsnetze, Netze mit großen Ausdehnungen, Netze mit Frequenzumrichtern, Ansprechempfindlichkeit min. 5 mA
- Handbuch EDS473, Anwendung:
Steuerspannungsnetze, Netze mit geringer Ausdehnung, Netze mit SPS-Steuerungen, Ansprechempfindlichkeit min. 0,5 mA

- Projektierungshanbuch EDS470 und EDS473
- Handbuch EDS460/490, Anwendung:
Versorgungsnetze, Netze mit großen Ausdehnungen, Netze mit Frequenzumrichtern, Ansprechempfindlichkeit min. 2 mA für EDS 461 /491, Anwendung:
Steuerspannungsnetze, Netze mit geringer Ausdehnung, Netze mit SPS- Steuerungen, Ansprechempfindlichkeit min. 0,2 mA

7.3.5 Inbetriebnahme RS-485-Netzwerk mit BMS-Protokoll

- Die Klemmen A und B aller Netzwerkteilnehmer jeweils linienförmig miteinander verbinden.
- Am Anfang und Ende des RS-485-Netzwerks mit Schalter S1 = On Terminierungswiderstände einschalten oder bei Geräten ohne Terminierungsschalter, die sich am Busende befinden, 120 Ω -Widerstand an die Klemmen A und B anschließen.
- Versorgungsspannung aller Geräte am Buseinschalten
- Ein IRDH575 als Master bestimmen und Adresse 1 einstellen
- Adressen (2... 150) fortlaufend ohne Lücke an allen weiteren IRDH575 sowie anderen Busteilnehmern einstellen (siehe nachfolgende Tabelle).
- Kontrolle ob an allen Geräten mit Display ein blinkender Punkt erscheint (BMS-Befehle werden empfangen). Bei anderen Geräten signalisiert eine RS-485-LED den Busverkehr.
- Mit Hilfe des Menüpunkts COM SETUP können über den „ISO-Monitor“ Isolationswerte von ISOMETER®n abgefragt werden. Die Adresse des ISOMETER®s muss zuvor eingegeben werden.
- Im Menü „EDS Test“ können alle eingestellten Slave-Adressen überprüft werden

BMS-Bus-Adressbereiche

Adressen*	Gerät	Bemerkung
0		Es gibt kein Gerät mit der Adresse 0! Informationen, die an die BMS-Adresse 0 gesendet werden, gelten für alle an den BMS-Bus angeschlossenen Geräte (Broadcast)
1	PRC1470	Steuer- und Anzeigergerät
1...30	IRDH375B/ 275B/575	Isolationsüberwachungsgeräte
1...30	FTC470...	Protokollwandler
2...30	EDS47...	Isolationsfehler-Auswertegeräte (Lokalisierung)
31...60	SMO480 EDS4...E2	Signalumsetzer auf Relais-Ausgangskontakte Isolationsfehler-Auswertegeräte (Lokalisierung)
1...90	EDS46... / 49...	Isolationsfehler-Auswertegeräte (Lokalisierung)
61...90	EDS47...E	Isolationsfehler-Auswertegeräte (Lokalisierung)
111...119	PGH47...	Isolationsfehler-Prüfgerät
121...150	PGH47...E	Isolationsfehler-Prüfgerät



***Funktionsstörungen durch falsche Adressvergabe!**

Bei falscher Adressvergabe an externe Geräte können Funktionsstörungen auftreten.

Vergeben Sie die Adressen so, dass in den jeweiligen Bereichen (1...30, 31...60, 61...90, 111...119 und 121...151) keine Lücken >5 entstehen.

8. Werkseinstellungen

Menü	Untermenü	Werkseinstellung
1. EXIT		
2. HISTORY INFO		
3. ISO SETUP	1. Exit	
	2. Alarm1:	40 k Ω
	3. Alarm2:	10 k Ω
	4. K1:	N.O Test
	5. K2:	N.O Test
-----	K3:	N.C fest eingestellt
	6. Memory:	off
	7. M+/M-:	0-20 mA
4. ISO ADVANCED	1. Exit	
	2. AGH:	no
	3. Ce. max:	150 μ F
	4. Measure:	AMP
	5. Autotest:	24 h
	6. Clock:	MEZ (HH:MM)
	7. Date:	Aktuelles Datum (TT:MM:JJJJ)
	8. Test:	12:00
5. EDS.SETUP	1. EXIT	
	2. EDS:	auto
	3.System:	3 AC
	4. MaxPuls:	25mA
	5. K3 Alarm:	on

Menü	Untermenü	Werkseinstellung
6. EDS.460/490	1. Exit	Abhängig von Einstellungen des EDS460/490
	2. General:	
	3. Channel:	
	4. Relay:	
	5. Test/Reset:	
7. EDS470	1. Exit	Abhängig von Einstellungen des EDS470
	2. EDS Monitor	
	3. EDS Test:	
	4. EDS Reset:	
	5. Relay:	
	6. Memory:	
	7. CT Setup:	
	8. n-peak:	
8. COM SETUP	1. Exit	
	2. Addr:	1=Master
	3. ISOnet:	off
	4. ISO Monitor:	
9. PASSWORD	1. Exit	
	2. Password:	000
	3. Status:	off
10. LANGUAGE	1. Exit	
	2. Text:	Deutsch
9. SERVICE (Zugang nur für Bender-Servicepersonal)		

Bitte überprüfen Sie, ob die Werkseinstellung des ISOMETER®s den Anforderungen des zu überwachenden Netzes entspricht.

9. Technische Daten IRDH575

9.1 Tabellarische Daten

Die mit * gekennzeichneten Angaben sind Absolutwerte

Isolationskoordination nach IEC 60664-1

Bemessungsspannung	AC 800 V
Bemessungsstoßspannung/Verschmutzungsgrad	8 kV/3

Spannungsbereiche

IRDH575B1-4235:

Netzennspannung U_n	AC, 3(N)AC 20...150 V*
Nennfrequenz f_n	50...460 Hz
Netzennspannung U_n	DC 20...150 V*

IRDH575B1-435:

Netzennspannung U_n	AC, 3(N)AC 20...575 V*
Nennfrequenz f_n (für $f < 50$ Hz siehe Kennlinie Seite 97)	50...460 Hz
Netzennspannung U_n	DC 20...575 V*

IRDH575B2-435:

Netzennspannung U_n	AC, 3(N)AC 340...760 V*
Nennfrequenz f_n (für $f < 50$ Hz siehe Kennlinie Seite 97)	50...460 Hz
Netzennspannung U_n	DC 340...575 V*

IRDH575B1-435:

Versorgungsspannung U_s (siehe auch Gerätetypenschild)	88...264 V*
Frequenzbereich U_s	42...460 Hz
Versorgungsspannung U_s (siehe auch Gerätetypenschild)	DC 77...286 V*

IRDH575B1-427:

Versorgungsspannung U_s (siehe auch Gerätetypenschild)	AC 19,2...55 V*
Frequenzbereich U_s	42...460 Hz
Versorgungsspannung U_s (siehe auch Gerätetypenschild)	DC 19,2...72 V*
Eigenverbrauch	≤ 14 VA

Ansprechwerte

Ansprechwert R_{an1} (Alarm1).....	1 k Ω . . 10 M Ω
Ansprechwert R_{an2} (Alarm2).....	1 k Ω . . 10 M Ω
Ansprechunsicherheit (20 k Ω . . 1 M Ω) (nach IEC 61557-8: 2007-01)	± 15 %
Ansprechunsicherheit (1 k Ω . . 20 k Ω)	+2 k Ω /+20 %
Ansprechunsicherheit (1 M Ω . . 10 M Ω)	0,2 M Ω /+20 %
Messerfassungszeit	siehe Kennlinien
Hysterese (1 k Ω . . 10 k Ω)	+2 k Ω
Hysterese (10 k Ω . . 10 M Ω).....	25 %

Messkreis für Isolationsmessung

Messspannung U_m	≤ 40 V
Messspannung U_m (IRDH575B1-4227)	≤ 10 V
Messstrom I_m (bei $R_f = 0\Omega$)	≤ 220 μ A
Innenwiderstand DC R_i	≥ 180 k Ω
Impedanz Z_i , bei 50 Hz.....	≥ 180 k Ω
Zulässige Fremdgleichspannung U_{fg} (Variante B1).....	\leq DC 810 V
Zulässige Fremdgleichspannung U_{fg} (Variante B2).....	\leq DC 1060 V
Netzableitkapazität C_e	≤ 500 μ F
Werkseitige Einstellung C_e	150 μ F

Messkreis für Isolationsfehlerlokalisierung (EDS)

Prüfstrom I_p DC.....	1/2,5/10/25/50 mA
Prüftakt /Pause.....	2 s/4 s

Anzeigen

Anzeige, beleuchtet	vierzeiliges Display
Zeichen (Anzahl).....	4 x 16
Anzeigebereich Messwert	1 k Ω . . 10 M Ω
Betriebsmessunsicherheit (20 k Ω . . 1 M Ω) (nach IEC 61557-8:2007-01)	± 15 % **
Betriebsmessunsicherheit (1 k Ω . . 20 k Ω)	± 1 k Ω /+15 % **
Betriebsmessunsicherheit (1 M Ω . . 10 M Ω)	$\pm 0,1$ M Ω /+15 % **

** = bei EMV-Prüfbedingungen nach IEC 61326-2-4 können sich die Toleranzen verdoppeln.

Ausgänge/Eingänge

Test-/ Reset-Taste	intern/extern
Stromausgang für Messinstrument SKMP (Skalenmittelpunkt = 120 k Ω):	
Stromausgang IRDH575 (Bürde max.)	0/4 . . . 20 mA (\leq 500 Ω)
Genauigkeit Stromausgang (1 k Ω . . . 1 M Ω) bezogen auf den angezeigten Messwert	\pm 10 %, \pm 1 k Ω

Serielle Schnittstelle

Schnittstelle/Protokoll	RS-485/BMS
Max. Leitungslänge	\leq 1200 m
Empfohlene Leitung (geschirmt, Schirm einseitig an PE).....	J-Y(ST)Y 2x0,6
Abschlusswiderstand.....	120 Ω (0,5 W)

Schaltglieder

Schaltglieder	3 Wechsler: K1 (Alarm 1), K2 (Alarm2), K3 (Gerätefehler, zusätzlich wählbar EDS-Alarm)
Arbeitsweise K1, K2	Arbeits- oder Ruhestromschaltung
Werksseitige Einstellung (Alarm1/Alarm2)	Arbeitsstromschaltung
Arbeitsweise K3	Ruhestromschaltung
Elektrische Lebensdauer	12000 Schaltspiele
Kontaktklasse	IIB (DIN IEC 60255-23)
Kontaktbemessungsspannung.....	AC 250 V/DC 300 V
Sichere Trennung bis	AC/DC 150 V
Einschaltvermögen	AC/DC 5 A
Ausschaltvermögen	2 A, AC 230 V, $\cos \phi = 0,4$ 0,2 A, DC 220 V, L/R = 0,04s
Kontaktstrom bei DC 24 V	\geq 2 mA (50 mW)

Allgemeine Daten

EMV	nach IEC 61326-2-4:2006-06 Ed. 1.0
Schockfestigkeit nach IEC 60068-2-27	15 g/11 ms
Dauerschocken nach IEC 60068-2-29.....	40 g/6 ms
Schwingungsbeanspruchung nach IEC 60068-2-6 (Gerät in Betrieb)	1 g/10 . . . 150 Hz
Schwingungsbeanspruchung nach IEC 60068-2-6 (Transport)	2 g/10 . . . 150 Hz
Umgebungstemperatur (bei Betrieb)	-10 $^{\circ}$ C . . . +55 $^{\circ}$ C
Umgebungstemperatur (bei Lagerung)	-40 $^{\circ}$ C . . . +70 $^{\circ}$ C

Klimaklasse nach IEC 60721-3-3.....	3K5
Betriebsart.....	Dauerbetrieb
Einbaulage.....	orientiert an Display
Abstand zu benachbarten Geräten	≥ 30 mm
Anschlussart.....	Steckbare Schraubklemmen
Anschluss, starr/flexibel.....	0,2...4 mm ² /0,2...2,5 mm ²
Anschluss, flexibel mit Adernendhülse, ohne/mit Kunststoffhülse	0,25...2,5 mm ²
Leitergrößen (AWG).....	24...12
Schutzart, Einbauten (DIN EN 60529).....	IP30
Schutzart, Klemmen (DIN EN 60529).....	IP20
Schutzart, bei Einbau in eine Tür (DIN EN 60529).....	IP40
Schutzart, bei Einbau in eine Tür mit Schalttafeldichtung (DIN EN 60529).....	IP42
Schutzart, bei Montage der frontseitigen, transparenten Abdeckung (DIN EN 60529)	IP65
Gehäusetyp: Schalttafeleinbaugeschütz	halogenfrei
Entflammbarkeitsklasse.....	UL94 V-0
Software-Version	D185 V1.6
Gewicht	≤ 900 g

Option „W“

Schockfestigkeit nach IEC 60068-2-27 (Gerät in Betrieb).....	30 g/11 ms
Dauerschöcken nach IEC 60068-2-29 (Transport)	40 g/6 ms
Schwingungsbeanspruchung IEC 60068-2-6.....	1,6 mm/10...25 Hz
.....	4 g/25...150 Hz
Umgebungstemperatur, bei Betrieb	-25 °C...+70 °C
Umgebungstemperatur, bei Betrieb	> 55 °C kein Dauerbetrieb der Isolationsfehlersuche mit 50 mA
Umgebungstemperatur, bei Lagerung	-40 °C...+85 °C

9.2 Normen, Zulassungen und Zertifizierungen

Das ISOMETER® wurde unter Beachtung folgender Normen entwickelt:

- DIN EN 61557-8 (VDE 0413-8): 2015-12
- DIN EN 61557-8 Ber 1 (VDE 0413-8 Ber 1): 2016-12
- IEC 61557-8: 2014
- IEC 61557-8: 2014/COR1: 2016
- DIN EN 61557-9 (VDE 0413-9): 2015-10
- IEC 61557-9: 2014

Änderungen vorbehalten! Die angegebenen Normen berücksichtigen die bis zum 07.2018 gültige Ausgabe, sofern nicht anders angegeben.



9.3 Kennlinien

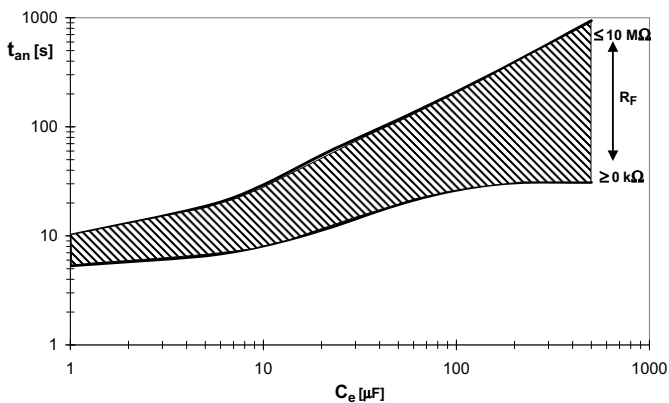
9.3.1 Kennlinien des ISOMETER®s

ISOMETER®-Ansprechzeiten in Abhängigkeit von den Ableitkapazitäten:

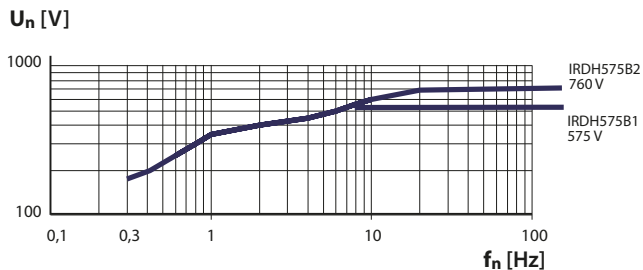
$$C_e = 1 \dots 500 \mu\text{F}$$

$$U_n = 20 \dots 575 \text{ V (Version B1) / 50 Hz}$$

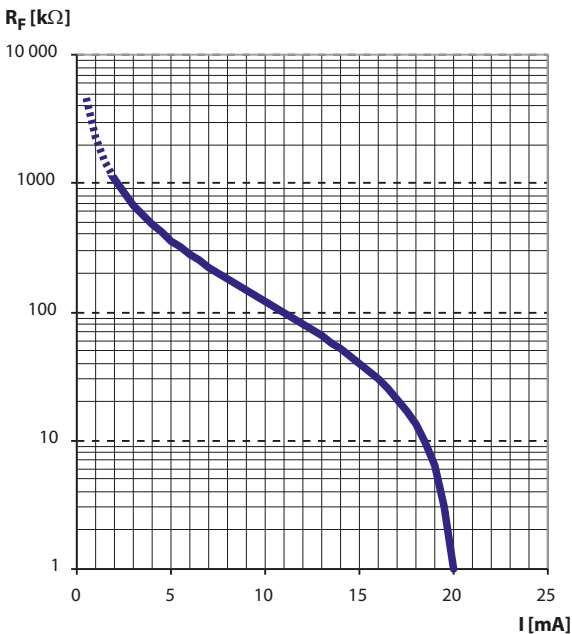
$$U_n = 340 \dots 760 \text{ V (Version B2) / 50 Hz}$$



Max.Wechselspannung zwischen Netz und PE im Frequenzbereich < 50 Hz



Stromausgang 0...20 mA

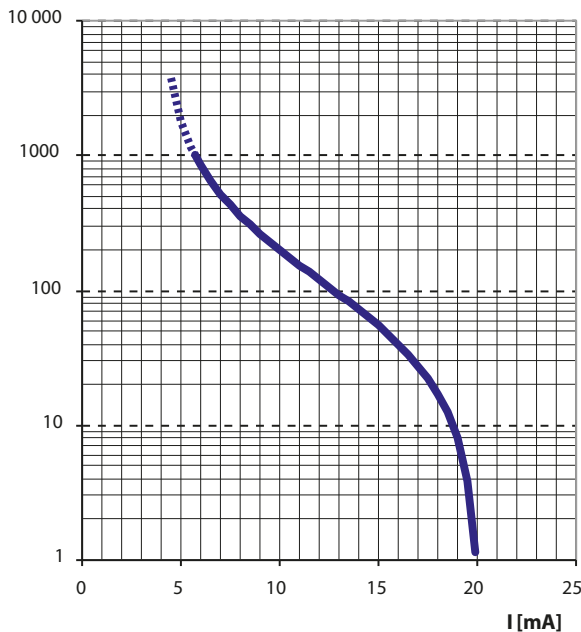


$$R_F = \frac{20 \text{ mA} \times 120 \text{ k}\Omega}{I} - 120 \text{ k}\Omega$$

R_F = Isolationsfehler in $k\Omega$

I = Stromausgang in mA

Stromausgang 4...20 mA

 R_F [k Ω]

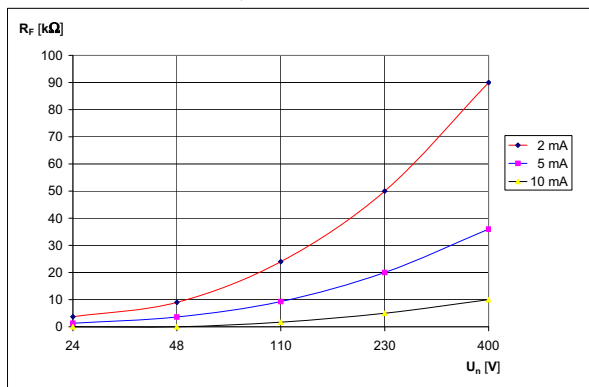
$$R_F = \frac{16 \text{ mA} \times 120 \text{ k}\Omega}{I - 4 \text{ mA}} - 120 \text{ k}\Omega$$

R_F = Isolationsfehler in $k\Omega$

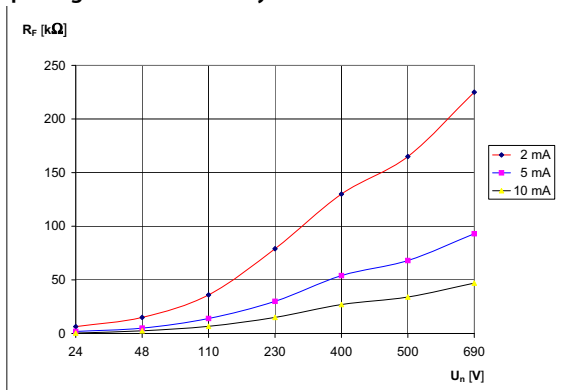
I = Stromausgang in mA

9.3.2 Kennlinien der Isolationsfehlersuchgeräte EDS46.../EDS49...

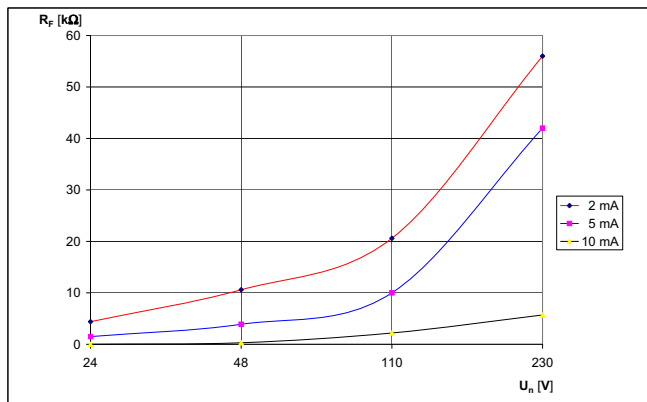
Ansprechgrenzen für AC-Systeme



Ansprechgrenzen für 3AC-Systeme

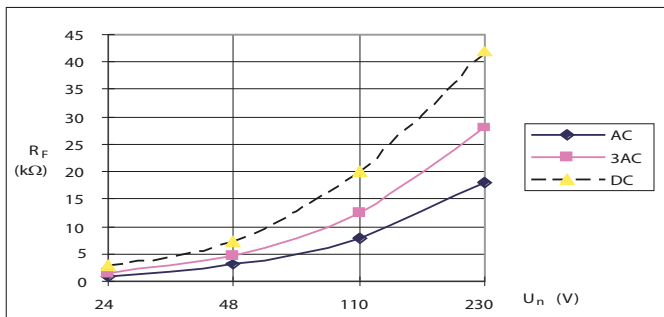


Ansprechgrenzen für DC-Systeme



9.3.3 Kennlinien des Isolationsfehlersuchgeräts EDS470

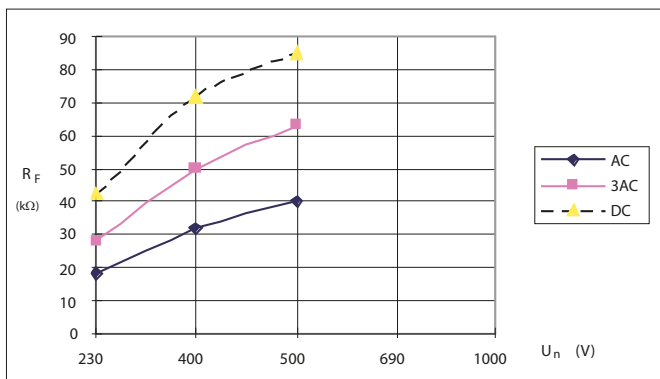
Ansprechgrenzen



Kurve 1a:

Ansprechgrenzen in Abhängigkeit von der zu überwachenden Netzspannung bei einer maximalen Netzableitkapazität C_e entsprechend Kurve 2a.

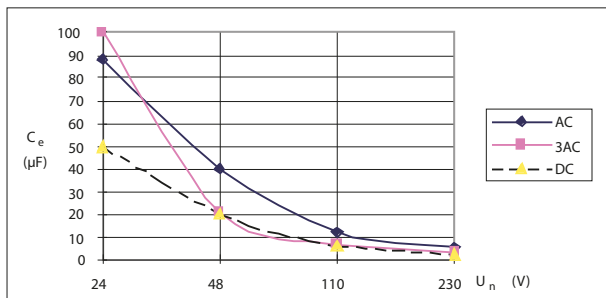
Um die Isolationsfehlersuche automatisch starten zu lassen, dürfen bei gegebener Nennspannung nicht zu hohe Widerstandswerte für die Alarmwerte 1 und 2 eingestellt werden. Andernfalls reicht der EDS-Prüfstrom nicht zur Lokalisierung des Isolationsfehlers aus. Ermitteln Sie aus den Kennlinien die für ihre Anlage geeigneten Werte.



Kurve 1b:

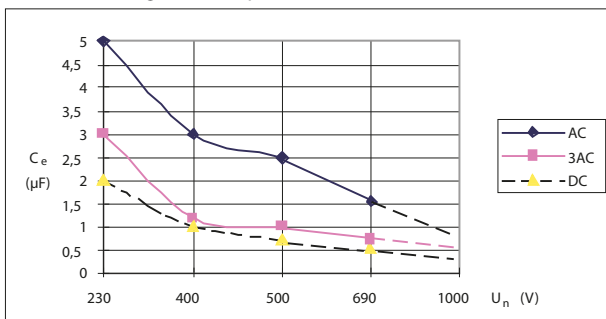
Ansprechgrenzen in Abhängigkeit von der zu überwachenden Netzspannung bei einer maximalen Netzableitkapazität C_e entsprechend Kurve 2b.

Maximale Netzableitkapazitäten für das Isolationsfehler- Auswertegerät EDS470



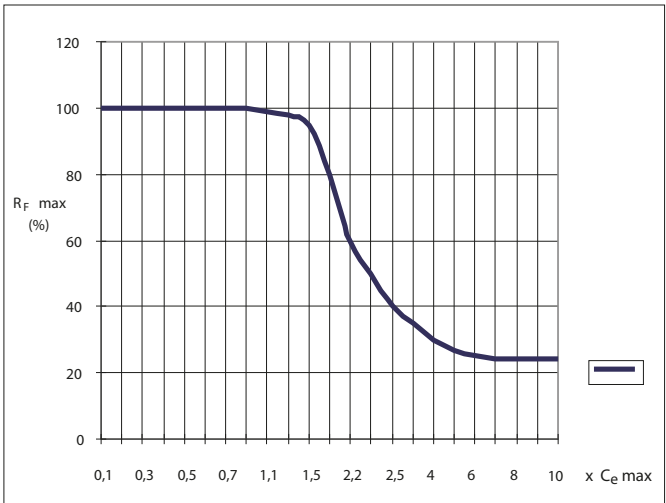
Kurve 2a:

Max. zulässige Netzableitkapazität in Abhängigkeit von der zu überwachenden Netzspannung. Bis zu dieser Netzableitkapazität hat das EDS470-System die in Kurve 1a dargestellte Empfindlichkeit.



Kurve 2b:

Max. zulässige Netzableitkapazität in Abhängigkeit von der zu überwachenden Netzspannung. Bis zu dieser Netzableitkapazität hat das EDS470-System die in Kurve 1b dargestellte Empfindlichkeit.



Kurve 3:

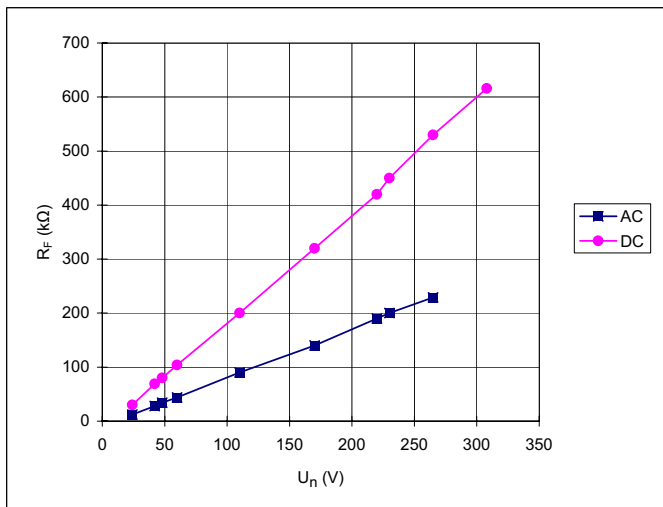
Verringerung der Ansprechempfindlichkeit bei Netzableitkapazitäten größer als der max. zulässige Wert von C_e aus den Kurven 2a und 2b. Die Anzeige des Prüfstroms im Display des IRDH575 ist bei hohen Netzableitkapazitäten ebenfalls abweichend.

Bei der Kurvenbetrachtung ist zu berücksichtigen, dass die Summe der Vorkapazitäten vor dem einzelnen Messwandler mindestens 50 % der Gesamtkapazität betragen muss. Andernfalls kann es zu falschen Alarmmeldungen kommen.

Als max. Netzableitkapazität gilt ein Wert von $20\,000\ \mu\text{FV}/400\ \text{V} = 50\ \mu\text{F}$. Überschreitungen des Grenzwertes können zu Fehlauslösungen führen.

Ansprechgrenzen für das Isolationsfehler-Auswertegerät EDS473

Um die Isolationsfehlersuche automatisch starten zu lassen, dürfen bei gegebener Nennspannung nicht zu hohe Widerstandswerte für die Alarmwerte 1 und 2 eingestellt werden. Andernfalls reicht der EDS-Prüfstrom nicht zur Lokalisierung des Isolationsfehlers aus. Ermitteln Sie aus den Kennlinien die für ihre Anlage geeigneten Werte.



Kurve 4:

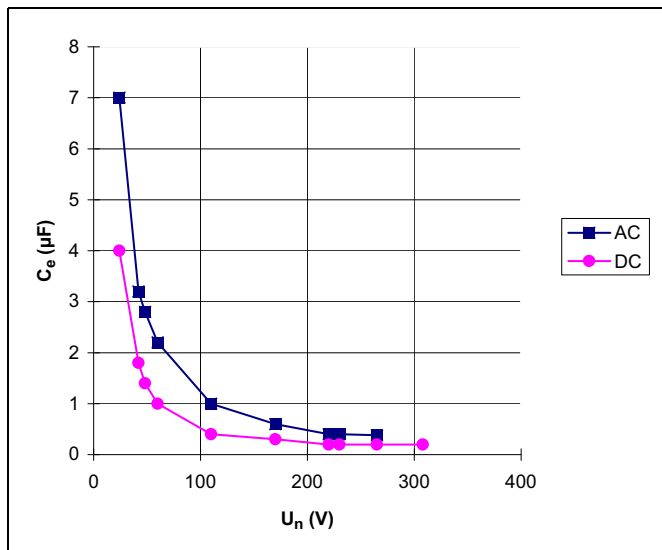
Ansprechgrenzen in Abhängigkeit von der zu überwachenden Netzspannung bei einer maximalen Netzableitkapazität C_e entsprechend Kurve 5.

DC: 1 oder 2,5 mA Prüfstrom einstellen.

AC: 2,5 mA Prüfstrom einstellen

Das EDS473-System ist bis zu Nennspannungen von AC 265 V und DC 308 V einsetzbar.

Maximale Netzableitkapazitäten für das Isolationsfehler-Auswertegerät EDS473

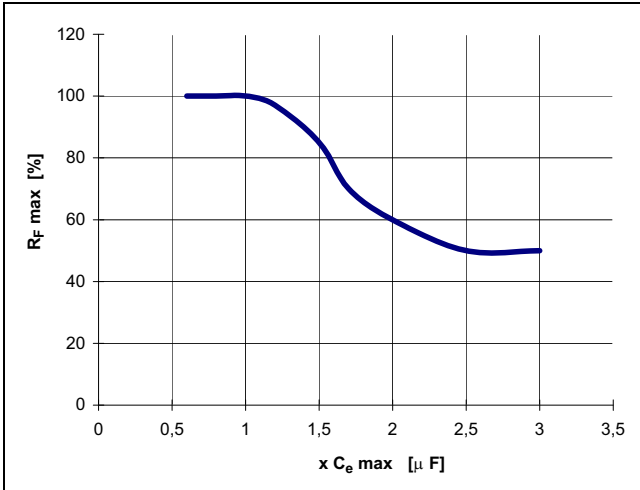


Kurve 5:

Max. zulässige Netzableitkapazität in Abhängigkeit von der zu überwachen-
den Netzspannung.

DC: 1 oder 2,5 mA Prüfstrom einstellen.

AC: 2,5 mA Prüfstrom einstellen



Kurve 6.

Verringerung der Ansprechempfindlichkeit bei Überschreitung der maximalen Netzableitkapazität C_e gemäß Kurve 5. Die Anzeige des Prüfstroms im Display des IRDH575 ist bei hohen Netzableitkapazitäten ebenfalls abweichend.

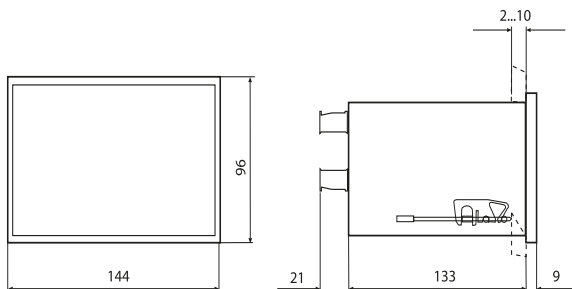
Bei der Kurvenbetrachtung ist zu berücksichtigen, dass die Summe der Vorkapazitäten vor dem einzelnen Messwandler mindestens 50 % der Gesamtkapazität betragen muss. Andernfalls kann es zu falschen Alarmmeldungen kommen.

Als max. Netzableitkapazität gilt ein Wert von $300 \mu\text{FV}/230 \text{ V} = 1,3 \mu\text{F}$. Überschreitungen des Grenzwertes können zu Fehlauslösungen führen.

Statusnummer

Ziffern- position von links	Wert der jeweiligen Ziffer				
	0 =	1 =	2 =	3 =	4 =
1	K1: Arbeitsstrom Test	K1: Ruhestrom Test	K1: Blinkfunktion	K1: Arbeitsstrom	K1: Ruhestrom
2	K2: Arbeitsstrom Test	K2: Ruhestrom Test	K2: Blinkfunktion	K2: Arbeitsstrom	K2: Ruhestrom
3	keine externe Ankopplung				
4	Cemax 1 µF **	Cemax 10 µF **	Cemax 150 µF	Cemax 500 µF	
5					
6	Selbsttest alle 24 Stunden	Selbsttest jede Stunde	kein periodischer Selbsttest		
7	Sprache Deutsch	Sprache Englisch			
8	Passwortschutz nicht aktiviert	Passwortschutz aktiviert			
9	AMP-Messverfahren	DC-Messverfahren			
10	max. Filterfrequenz 0,1Hz **	max. Filterfrequenz 1Hz **	max. Filterfrequenz 10Hz **	max. Filterfrequenz 50Hz **	
11	min. Filterfrequenz 0,1Hz **	min. Filterfrequenz 1Hz **	min. Filterfrequenz 10Hz **	min. Filterfrequenz 50Hz **	
12	BMS Modus **	Isodata **	Testdaten **		
13	Busadr. 10er-Stelle IRDH575				Wert: 5 ... 9
14	Busadr. 1er-Stelle IRDH575				Wert: 5 ... 9
15	Pulsanzahl 2-9 **				Wert: 5 ... 9
	** Die mit Doppelstern dargestellten Parameter sind über den Menüpunkt Service einstellbar! Dazu ist die Eingabe des Passworts erforderlich!				

Gehäusemaßbild IRDH575



Alle Maße in mm

- Schalttafel ausbruch 138 x 90 mm

9.4 Bestellangaben

9.4.1 Standardausführung

Typ	Nennspg. U_n	Versorgungsspg. U_s	Art.-Nr.
IRDH575B1-427	AC 20...575 V	AC 19,2...55 V 42...460 Hz	B91065502
	DC 20...575 V	DC 19,2...72 V	
IRDH575B1-435	AC 20...575 V	AC 88...264 V	B91065500
	DC 20...575 V	DC 77...286 V	
IRDH575B1-4227	AC 20...150 V	AC 19,2...55 V 42...460 Hz	B91065505
	DC 20...150 V	DC 19,2...72 V	
IRDH575B1-4235	AC 20...150 V	AC 88...264 V	B91065504
	DC 20...150 V	DC 77...286 V	
IRDH575B2-435	AC 340...760 V	AC 88...264 V	B91065503
	DC 340...575 V	DC 77...286 V	

Die Geräte mit der Endung „W“ entsprechen erhöhter Schock- und Rüttelfestigkeit. Durch eine besondere Lackierung der Elektronik wird ein höherer Schutz gegen mechanische Belastung und gegen Feuchtigkeit erreicht. Dies ermöglicht den Einsatz der Geräte auf Schiffen, in Schienenfahrzeugen und auch in erdbebengefährdeten Gebieten.

9.4.2 Staub- und Feuchtigkeitsschutz

Typ	Abmessungen	Artikel-Nr.
Schalttafeldichtung für IP 42	144 x 96 mm	B98060006
Transparente Abdeckung für IP 65	144 x 96 mm	B98060007

9.4.3 Adapter für Tragschienenmontage

Der folgende Adapter ermöglicht die Schnellbefestigung des IRDH575 auf einer Hutprofilschiene nach IEC 60715.

Typ	Artikel-Nr.
Adapter für Tragschiene TS35	B98060010

9.4.4 Messinstrumente

Typ	Messbereich	Abmessungen	Artikel-Nr.
9620-1421	0...20 mA	96 x 96 mm	B986841
9620S-1421	0...20 mA	96 x 96 mm	B986842

INDEX

A

- Adressvergabe BMS-Bus 88
- Alarm-LED 1 40
- Alarm-LED 2 40
- Alarmmeldungen 85
- Anschlussplan 33
- Ansprechgrenzen
 - der Isolationsfehler-Auswertegeräte EDS46.../EDS49... bestimmen 100
 - des Isolationsfehler-Auswertegeräts EDS470 bestimmen 102
 - des Isolationsfehler-Auswertegeräts EDS473 bestimmen 106
 - siehe Kennlinien

- Arbeiten an elektrischen Anlagen 14
- Arbeitsweise der Alarm-Relais einstellen (Isometer) 53
- Automatischer Selbsttest, Startzeit (Isometer) 57
- Automatischer Selbsttest, Wiederholzeit (Isometer) 56

B

- Bedienelemente und Anzeigen IRDH575 39
- Bender-Messgeräte-Schnittstelle (BMS, RS-485) 83
- Benutzungshinweise 8
- Betrieb mit EDS-Geräten EDS46... 85
- Blinkender Punkt 84

- BMS-Adressen 88
- BMS-Bus
 - Falsche Verlegung 82
 - Richtige Verlegung 82
- BMS-Master 83
- BMS-Slave 84
- Busadresse für IRDH575 vergeben 76

D

- Datum einstellen 57
- Display im Menü-Betrieb 42

E

- Echtzeituhr 21
- EDS4...
 - Betriebsart einstellen - auto, on, off, pos, 1cycle 59
 - EDS-Sammelmeldung 29
 - Netzankopplung einstellen (DC/1AC/3AC) 61
 - Prüfstrom einstellen 62
- EDS46.../49...
 - Ansprechverzögerung einstellen, T(on) 67
 - Ansprechwerte einstellen (ResVal) 67
 - Arbeitsweise der 12 kanalbezogenen Alarm-Relais einstellen (Channel/Op.mode, nur EDS490/491) 68

- Arbeitsweise der Sammel-Relais Alarm1 und 2 einstellen (Relay/op.mode) 68
 - EDS starten durch IRDH575 oder permanenter EDS-Betrieb (Trigger) 64
 - EDS-Alarm einem oder beiden Sammelrelais zuordnen (Alarm on/off) 68
 - EDS-Test (Test aller BMS-Bus-teilnehmer) 69
 - Fehlerspeicherverhalten eines EDS einstellen 64
 - Frequenzumrichter im überwachten System, anpassen auf (Inverter) 67
 - Messstromwandlertyp einstellen (CT-W/WR) 67
 - Messstromwandler-Überwachung ein-/ausschalten (CT monitor) 67
 - Nennfrequenz einstellen 65
 - Netzankopplung einstellen (DC/1AC/3AC) 65
 - Rückfallverzögerung einstellen, T(off) 67
- EDS470/473
- Arbeitsweise der Alarmrelais der EDS47... einstellen 74
 - EDS Monitor - lokalisierte Isolationsfehler anzeigen 71
 - EDS-Reset 72
 - EDS-Test (Test aller BMS-Bus-teilnehmer) 71
 - Fehlerspeicherverhalten eines EDS einstellen 74
 - Messstromwandler-Setup 74
 - Messstromwandlerüberwachung ein-/ausschalten 74
 - Messzeitverlängerung einstellen 75
- Externe Ankoppelgeräte 56
- Externe Reset-Taste 33
- Externe Test-Taste 33
- ## F
- Funktionsbeschreibung 19
- Funktionseingang F1/F2 23
- ## G
- Gehäusemaßbild 110
- Gekoppelte Netze 22
- ## H
- Historienspeicher 49
- ## I
- Inbetriebnahme BMS-Netzwerk 87
- Inbetriebnahme-Schema IRDH575 34
- INFO-Taste 39
- Isolationsfehlersuche (EDS) 19
- Isometer-Funktionen 18
- ISO-Monitor 76
- ISOnet-Funktion
- Beschreibung 25
 - ein-, ausschalten 77

K**Kennlinien, IRDH575**

- Ansprechzeiten versus Ableitkapazitäten 96
- Max. Wechselspannung zwischen Netz und PE 97
- Stromausgang 0...20 mA 98
- Stromausgang 4...20 mA 99

Kennlinien, EDS46.../EDS49...

- Ansprechgrenzen 3AC-Systeme 100
- Ansprechgrenzen AC-Systeme 100
- Ansprechgrenzen DC-Systeme 101

Kennlinien, EDS470

- Ansprechgrenzen Isolationsfehler versus Nennspg. 102
- Maxi. Netzableitkapazitäten versus Nennspg. 104
- Verringerung der Ansprechempfindlichkeit versus Cemax 105

Kennlinien, EDS473

- Ansprechgrenzen Isolationsfehler versus Nennspannung 106
- Max. Netzableitkapazitäten versus Nennspg. 107
- Verringerung der Ansprechempfindlichkeit versus Cemax 108

M**Menü**

- COM SETUP 76
- EDS 460/490 64
- EDS 470 71
- EDS SETUP 59
- HISTORY INFO 51
- ISO ADVANCED 56
- ISO SETUP 52
- LANGUAGE (Sprache) 79
- PASSWORD 78
- SERVICE 80
- struktur 47

Messinstrumente 112

Messverfahren von AMP auf DC umschalten
56

N

Netzableitkapazität, max. einstellen 56
Normen und Zulassungen 95

O

Option W 18

P

Parametrieren über das Internet 80
Praxisseminare 11
Produktbeschreibung 19
Prüfstrom 21, 62

- R**
Relais K3 29
RESET-Taste (Isometer) 20, 39
RS-485-Schnittstelle 81
RS-485-Terminierung 33
- S**
Schulungen 11
Selbsttest, Isometer 39, 57
Service 9
Statusnummer 109
Stromausgang 0/4...20 mA 99
Support 9
Systemfehler-Signalisierung 29
- T**
Technische Daten 91
Test aller BMS-Bus-Teilnehmer 71
Test aller BMS-Bus-Teilnehmer, EDS-Test
69
TEST-Taste 39
Topologie RS-485 82
- U**
Uhr einstellen 56
- V**
Verdrahtung 82
- W**
Werkseinstellungen 89
- Z**
Zulassungen und Normen 95



Bender GmbH & Co. KG

Londorfer Str. 65 • 35305 Grünberg • Germany

Postfach 1161 • 35301 Grünberg • Germany

Tel.: +49 6401 807-0

Fax: +49 6401 807-259

E-Mail: info@bender.de

Web: <http://www.bender.de>

