

## ISOMETER® isoPV mit Ankoppelgerät AGH-PV

Isolationsüberwachungsgerät für ungeerdete  
AC-, AC/DC- und DC-Stromversorgungen (IT-Systeme)  
für Photovoltaik-Anlagen bis AC 793 V/DC 1100 V



# ISOMETER® isoPV mit Ankoppelgerät AGH-PV

Isolationsüberwachungsgerät für ungeerdete  
AC-, AC/DC- und DC-Stromversorgungen (IT-Systeme)  
für Photovoltaik-Anlagen bis AC 793 V/DC 1100 V



ISOMETER® isoPV



Ankoppelgerät AGH-PV

## Gerätemerkmale

### isoPV

- ISOMETER® für IT-Wechselspannungssysteme mit galvanisch verbundenen Gleichrichtern oder Umrichtern und für IT-Gleichspannungssysteme (IT = ungeerdete Netze)
- Besonders geeignet für die Überwachung von Photovoltaik-Anlagen
- isoPV wird stets mit dem Ankoppelgerät AGH-PV betrieben
- Automatische Anpassung an die vorhandene Netzableitkapazität
- **AMP<sup>plus</sup>**-Messverfahren (Europäisches Patent: EP 0 654 673 B1)
- Messprofile für verschiedene Anforderungen auswählbar
- Zwei getrennt einstellbare Ansprechwert-Bereiche von je 0,2...100 kΩ (Alarm 1, Alarm 2)
- LC-Display, zweizeilig
- Automatischer Geräteselbsttest
- Historienspeicher mit Echtzeituhr zur Speicherung von Alarmmeldungen mit Datum und Uhrzeit
- BMS-Schnittstelle (Bender-Messgeräte-Schnittstelle) zum Datenaustausch mit anderen Bender-Komponenten (RS485 galvanisch getrennt)
- Interne Trennung des ISOMETER®s (durch Steuersignal; Klemmen F1/F2) vom zu überwachenden IT-System (z.B. bei Kopplung mehrerer ISOMETER®)
- Stromausgang 0(4)...20 mA (galvanisch getrennt) analog zum gemessenen Isolationswert des Netzes

### AGH-PV

- Erforderliches Ankoppelgerät für ISOMETER® isoPV, jedes AGH-PV ist speziell abgestimmt auf ein komplementäres isoPV
- Nennspannungsbereich AC 0...793 V und DC 0...1100 V
- Schnellbefestigung auf Hutprofilschiene

## Produktbeschreibung

Die ISOMETER® der Serie isoPV überwachen den Isolationswiderstand von ungeerdeten Hauptstromkreisen (IT-Systemen) AC, AC/DC 0...793 V bzw. DC 0...1100 V. Solaranlagen werden häufig in Verbindung mit Wechselrichtern und Trenntransformatoren als IT-System ausgeführt. Durch das speziell für langsame Spannungsschwankungen angepasste **AMP<sup>plus</sup>**-Messverfahren stehen Gerätevarianten des isoPV zur Verfügung, die insbesondere den Anforderungen moderner Solaranlagen gerecht werden. Durch große Ausdehnungen und EMV-Entstörmaßnahmen sind in diesen Systemen oftmals auch hohe Ableitkapazitäten gegen Erde vorhanden, die vom isoPV durch automatische Anpassung zur Optimierung der Messzeit berücksichtigt werden. Es wird insbesondere den hier geforderten Spannungsbereichen und gleichzeitig niedrigem Isolationsniveau gerecht.

Das ISOMETER® isoPV wird immer in Verbindung mit dem Ankoppelgerät AGH-PV eingesetzt. Durch die getrennte Versorgungsspannung ist eine Überwachung des spannungslosen Systems möglich.

## Funktion

Unterschreitet der Isolationswiderstand zwischen Netzleitern und Erde die eingestellten Ansprechwerte, schalten die Alarmrelais und die Alarm-LEDs leuchten auf. Durch zwei getrennt einstellbare Alarmrelais kann zwischen einer „Vorwarnung“ und einer „Hauptmeldung“ unterschieden werden. Die Anzeige des Messwertes erfolgt auf dem LC-Display oder einem extern anschließbaren Messinstrument. Dadurch sind auch Veränderungen, z. B. beim Zuschalten von Abgängen, leicht erkennbar. Die Fehlermeldung kann gespeichert werden. Das Rücksetzen der Fehlerspeicherung erfolgt durch Betätigung der Reset-Taste. Mit der Test-Taste kann die Gerätefunktion geprüft werden, einschließlich der Anschlüsse zum Netz und zur Erde. Durch Drücken der Info-Taste werden wichtige Informationen, wie z. B. vorhandene Netzableitkapazität, Geräteeinstellungen angezeigt.

Die Gerätefunktion und die Anschlüsse zur Erde werden überwacht. Tritt eine Störung auf, schaltet das Systemfehlerrelais, die Alarm-LED „Systemfehler“ leuchtet. Die Parametrierung des Gerätes erfolgt über das LC-Display und die frontseitigen Bedientasten.

## Applikation

- AC-, DC- oder AC/DC-Hauptstromkreise
- Solaranlagen mit direkt angeschlossenen Wechselrichtern
- Solaranlagen mit großen Netzkapazitäten bis 2000 µF
- Solaranlagen mit hohen aber langsamen Spannungsschwankungen
- Anlagen mit Schaltnetzteilen
- Gekoppelte IT-Systeme

## Zulassungen



**Weitere Gerätefunktionen**

- Historienspeicher mit Echtzeituhr zur Speicherung von Alarmmeldung mit Datum/Uhrzeit
- Galvanisch getrennte RS-485-Schnittstelle (BMS-Protokoll) zum Datenaustausch mit anderen Bender-Komponenten
- Netztrennrelais für den Betrieb mehrerer ISOMETER® in gekoppelten IT-Systemen
- Stromausgang 0(4)...20 mA (galvanisch getrennt)

**Anwendung in gekoppelten IT-Systemen**

Durch die enthaltenen Netztrennrelais und die Steuereingänge F1/F2 sind sie auch in gekoppelten IT-Systemen einsetzbar. Damit ist gewährleistet, dass immer nur ein ISOMETER® aktiv misst.

**Messverfahren**

**AMPPlus** Die Serie isoPV arbeitet mit dem patentierten **AMPPlus**-Messverfahren. Damit ist eine präzise Überwachung moderner Stromversorgungssysteme, auch bei umfangreichen, direkt angeschlossenen Gleichstromkomponenten und hohen Netzableitkapazitäten gewährleistet.

**Normen**

Das ISOMETER® wurde unter Beachtung folgender Normen entwickelt:

- DIN EN 61557-8 (VDE 0413-8)
- IEC 61557-8 + Corrigendum
- IEC 61326-2-4
- DIN EN 60664-1 (VDE 0110-1)
- DIN EN 60664-3 (VDE 0110-3)
- UL 508
- UL1998 (Software)

**Bestellangaben**

Nennspannung $U_n$		Versorgungsspannung $U_s$		Set bestehend aus		Art.-Nr.
3(N)AC	DC	AC	DC	Typ	Art.-Nr.	
0...793V	0...1100V	19,2...55V	19,2...72V	isoPV-327	B91065130W	B91065132W
				AGH-PV	B98039020W	
		88...264V	77...286V	isoPV-335	B91065131W	B91065133W
				AGH-PV	B98039020W	

Geräte werden im Set geliefert.

**Zubehör**

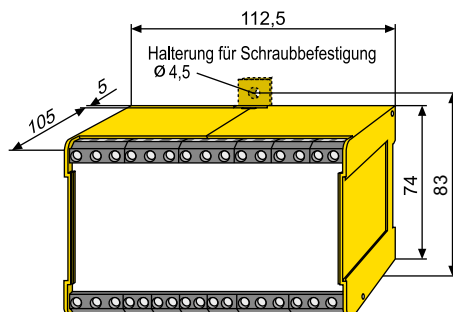
Beschreibung	Art.-Nr.
Schraubbefestigung	B990056

**Passende Systemkomponenten**

Beschreibung	Typ	Art.-Nr.
Externe κC-Messinstrumente	9620-1421	B986841

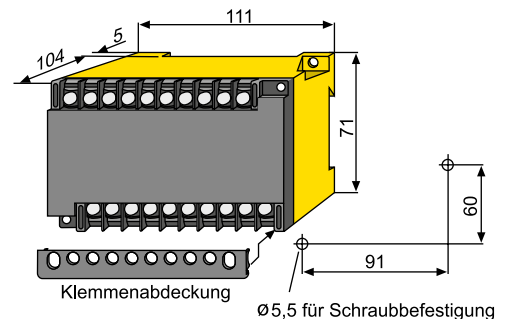
**Maßbild XM112 – ISOMETER® isoPV**

Maßangabe in mm

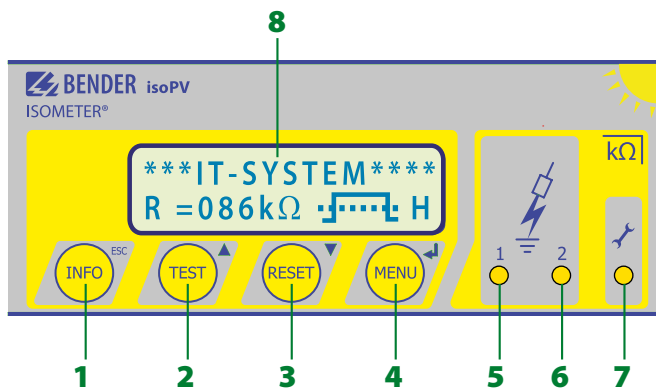


**Maßbild X200 – Ankoppelgerät AGH-PV**

Maßangabe in mm

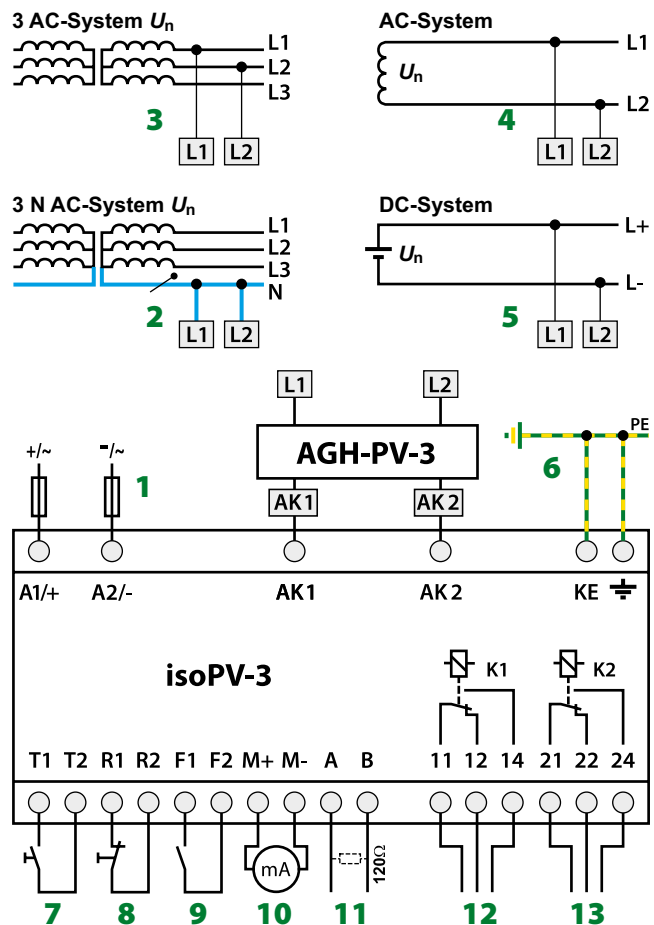


**Bedienelemente isoPV**



- 1 - „INFO“-Taste: Abfragen von Standardinformation  
ESC-Taste: Zurück (Menü-Funktion), Bestätigung Parameteränderung
- 2 - „TEST“-Taste: Selbsttest aufrufen  
Aufwärts-Taste: Parameteränderung, im Menü aufwärts bewegen
- 3 - „RESET“-Taste: Löschen gespeicherter Isolationsfehler-Alarme  
Abwärts-Taste: Parameteränderung, im Menü abwärts bewegen
- 4 - „MENU“-Taste: Aufruf Menüsystem  
Eingabe-Taste: Bestätigung Parameteränderung
- 5 - Alarm-LED „1“ leuchtet: Isolationsfehler, erste Warnschwelle erreicht
- 6 - Alarm-LED „2“ leuchtet: Isolationsfehler, zweite Warnschwelle erreicht
- 7 - Gerätefehler-LED leuchtet: isoPV ist fehlerhaft
- 8 - Zweizeiliges Display für Standard- und Menü-Betrieb

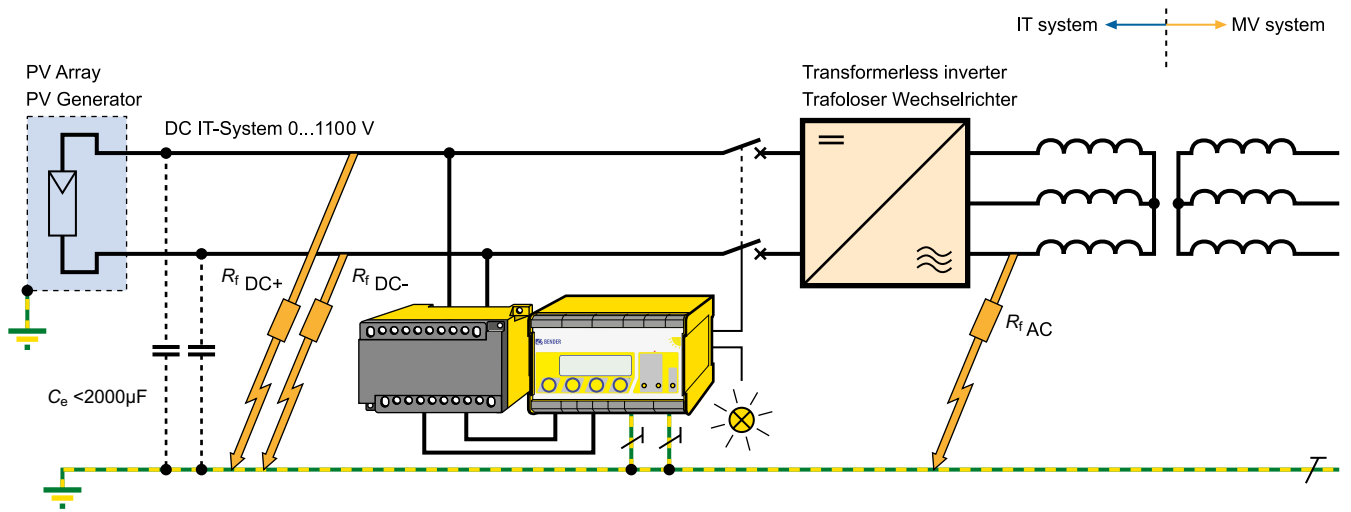
**Anschluss Schaltbild**



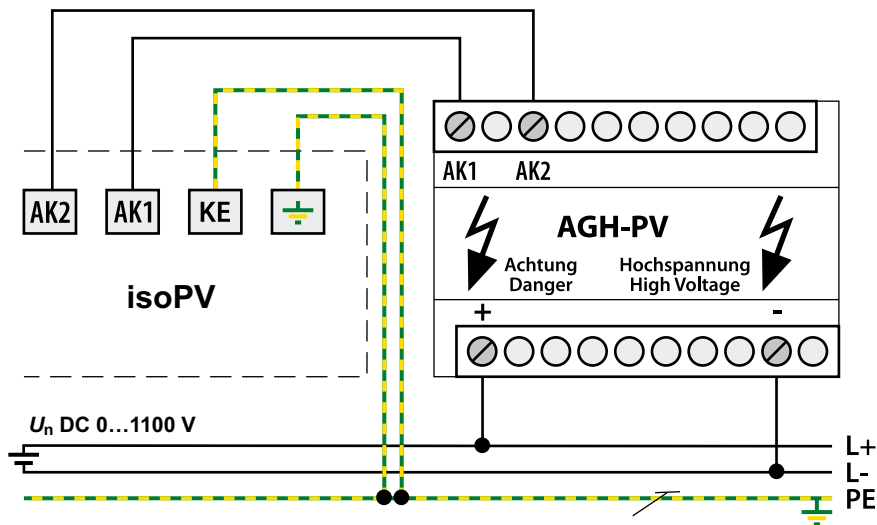
- 1 - Versorgungsspannung  $U_s$  (siehe Typenschild) über Schmelzsicherung 6 A;  
Für UL- und CSA-Applikationen sind 5-A-Vorsicherungen zwingend zu verwenden
- 2, 3 - Anschluss an das zu überwachende 3 AC-System:  
Klemmen L1, L2 mit Neutral-Leiter N oder  
Klemmen L1, L2 mit Leiter L1, L2 verbinden
- 4 - Anschluss an das zu überwachende AC-System:  
Klemmen L1, L2 mit Leiter L1, L2 verbinden
- 5 - Anschluss an das zu überwachende DC-System:  
Klemme L1 mit Leiter L+, Klemme L2 mit Leiter L- verbinden
- 6 - Getrennter Anschluss von  $\overline{\text{PE}}$  und KE an PE
- 7 - Externe TEST-Taste (Schließer)
- 8 - Externe RESET-Taste (Öffner oder Drahtbrücke), bei offenen Klemmen wird keine Fehlermeldung gespeichert
- 9 - STANDBY mit Hilfe des Funktionseingangs F1, F2:  
keine Isolationsfehlermessung bei geschlossenem Kontakt;  
Trennung vom IT-System
- 10 - Stromausgang, galvanisch getrennt: 0...20 mA oder 4...20 mA
- 11 - Serielle Schnittstelle RS-485  
(Terminierung mittels 120 Ω-Widerstand)
- 12 - Alarm-Relais 1; verfügbare Wechslerkontakte
- 13 - Alarm-Relais 2 (Gerätefehler-Relais); verfügbare Wechslerkontakte

**Anschlusschaltbild**

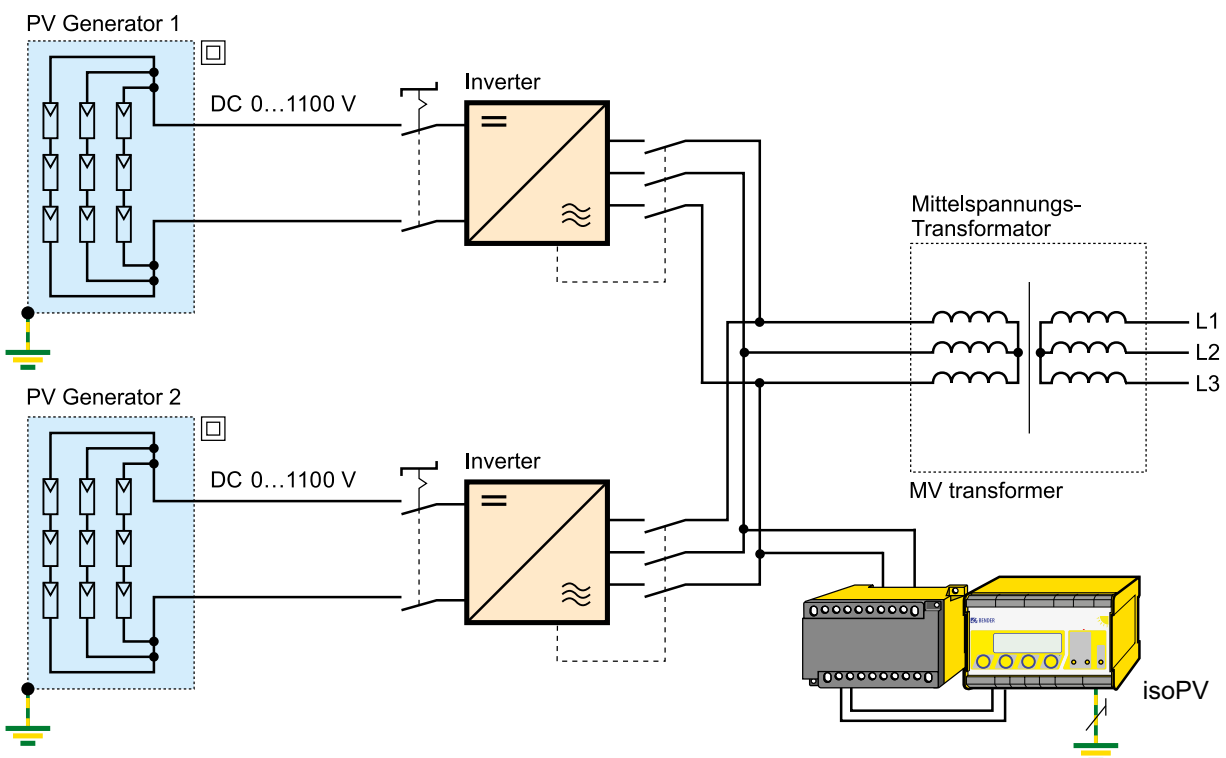
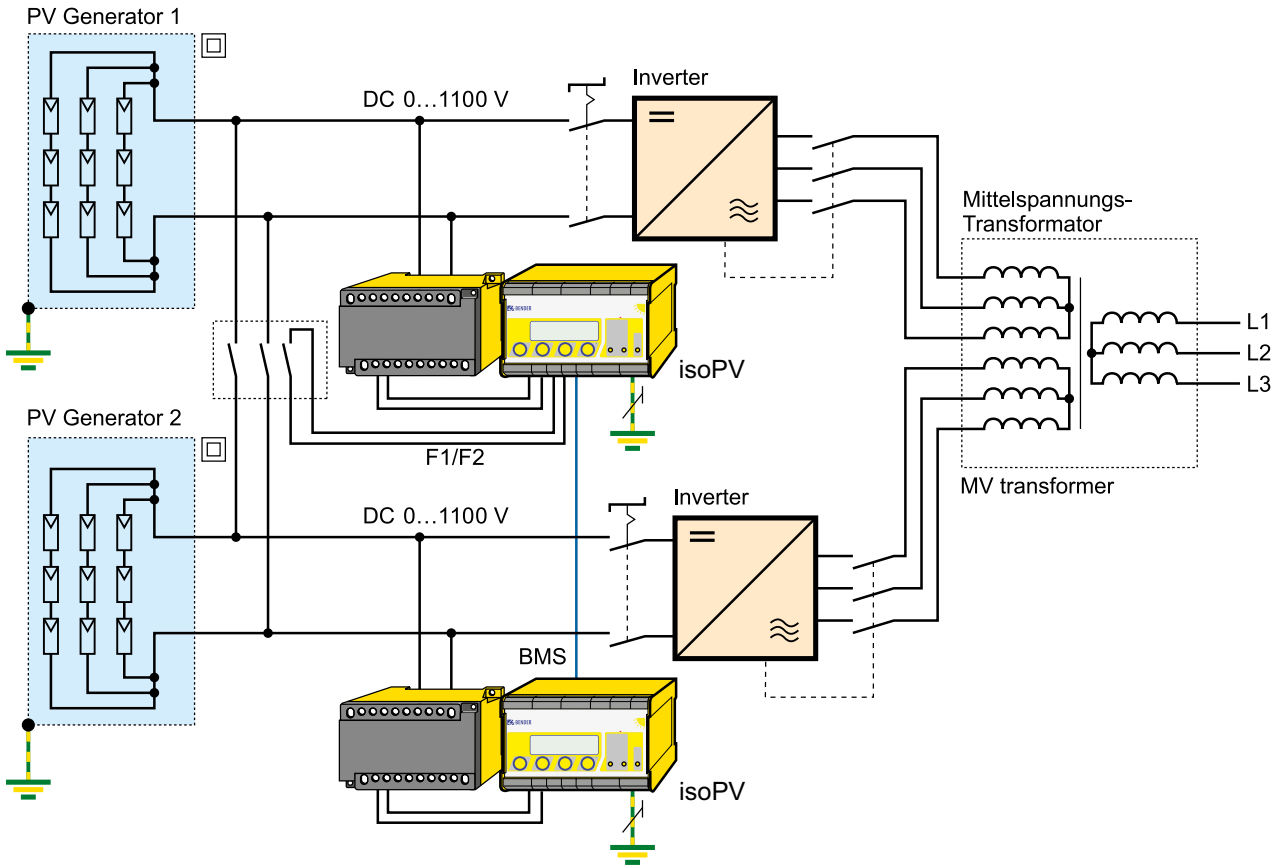
PV-Generator ungeerdet (IT-System) mit Nennspannung  $\leq$  DC 1100 V und ISOMETER® isoPV mit Ankoppelgerät AGH-PV



**Anschlusschaltbild – isoPV mit Ankoppelgerät AGH-PV**



Mehrere PV-Generatoren ungeerdet (IT-System) mit Nennspannung  $\leq$  DC 1100 V als gekoppeltes System und ISOMETER® isoPV mit Ankoppelgerät AGH-PV



**Technische Daten ISOMETER® isoPV**
**Isolationskoordination nach IEC 60664-1/IEC 60664-3**

Definitionen:	
Versorgungskreis (IC2)	A1, A2
Ausgangskreis (IC3)	11, 14, 24
Steuerkreis (IC4)	Up, KE, T/R, A, B, AK1, GND, AK2
Bemessungsspannung	240 V
Überspannungskategorie	III
Bemessungs-Stoßspannung:	
IC2/(IC3-4)	4 kV
IC3/(IC4)	4 kV
Bemessungs-Isolationsspannung:	
IC2/(IC3-4)	250 V
IC3/(IC4)	250 V
Verschmutzungsgrad	3
Sichere Trennung (verstärkte Isolierung) zwischen:	
IC2/(IC3-4)	Überspannungskategorie III, 300 V
IC3/(IC4)	Überspannungskategorie III, 300 V
Spannungsprüfung (Stückprüfung) nach IEC 61010.1:	
IC2/(IC3-4)	AC 2,2 kV
IC3/(IC4)	AC 2,2 kV

**Spannungsbereiche**

Netzennennspannung $U_n$	über AGH-PV
--------------------------	-------------

**isoPV-335:**

Versorgungsspannung $U_s$ (siehe auch Gerätetypenschild)	AC 88...264 V**
Frequenzbereich $U_s$	42...460 Hz
Eigenverbrauch	≤ 21,5 VA
Versorgungsspannung $U_s$ (siehe auch Gerätetypenschild)	DC 77...286 V**
Eigenverbrauch	≤ 5,5 VA

**isoPV-327:**

Versorgungsspannung $U_s$ (siehe auch Gerätetypenschild)	AC 19,2...55 V**
Frequenzbereich $U_s$	42...460 Hz
Versorgungsspannung $U_s$ (siehe auch Gerätetypenschild)	DC 19,2...72 V**
Eigenverbrauch	≤ 6 VA

**Für UL-Anwendungen**

Netzennennspannung $U_n$	über AGH-PV
--------------------------	-------------

**isoPV-335:**

Versorgungsspannung $U_s$ (siehe auch Gerätetypenschild)	AC 88...250 V
Frequenzbereich $U_s$	42...460 Hz
Eigenverbrauch	≤ 21,5 VA
Versorgungsspannung $U_s$ (siehe auch Gerätetypenschild)	DC 80...250 V
Eigenverbrauch	≤ 5,5 VA

**isoPV-327:**

Versorgungsspannung $U_s$ (siehe auch Gerätetypenschild)	DC 24...65 V
Eigenverbrauch	≤ 6 VA

**Ansprechwerte**

Ansprechwert $R_{an1}$	0,2...100 k $\Omega$
Werkseinstellung $R_{an1}$ (Alarm1)	4 k $\Omega$
Ansprechwert $R_{an2}$	0,2...100 k $\Omega$
Werkseinstellung $R_{an2}$ (Alarm2)	1 k $\Omega$
Ansprechunsicherheit (7...100 k $\Omega$ ) (nach IEC 61557-8:2007-01)	±15 %
Ansprechunsicherheit (0,2...7 k $\Omega$ )	±1 k $\Omega$
Ansprechzeit $t_{an}$	siehe Tabelle im Handbuch
Hysterese	25 %, +1 k $\Omega$

**Messkreis**

Messspannung $U_m$ (Spitzenwert)	± 50 V
Messstrom $I_m$ (bei $R_f = 0 \Omega$ )	≤ 1,5 mA
Innenwiderstand DC $R_i$	≥ 35 k $\Omega$
Impedanz $Z_i$ bei 50 Hz	≥ 35 k $\Omega$
Zulässige Fremdgleichspannung $U_{fg}$	≤ DC 1100 V
Zulässige Netzableitkapazität $C_e$	≤ 2000 $\mu$ F (2000 $\mu$ F)*

**Anzeigen**

Anzeige, beleuchtet	zweizeiliges Display
Zeichen (Anzahl/Höhe)	2 x 16/4 mm
Anzeigebereich Messwert	0,2 k $\Omega$ ...1 M $\Omega$
Betriebsmessunsicherheit	±15%, ±1 k $\Omega$

**Ausgänge/Eingänge**

TEST-/RESET-Taste	intern/extern
Leitungslänge Test-/Reset-Taste extern	≤ 10 m
Stromausgang (Bürde)	0/4...20 mA (≤ 500 $\Omega$ )
Genauigkeit Stromausgang, bezogen auf den angezeigten Wert (1 k $\Omega$ ...100 k $\Omega$ )	±15 %, ±1 k $\Omega$

**Serielle Schnittstelle**

Schnittstelle/Protokoll	RS-485/BMS
Anschluss	Klemmen A/B
Leitungslänge	≤ 1200 m
Geschirmte Leitung (Schirm einseitig an PE)	2-adrig, ≥ 0,6 mm <sup>2</sup> , z. B. J-Y(ST)Y 2 x 0,6
Abschlusswiderstand	120 $\Omega$ (0,5 W)
Geräteadresse, BMS-Bus	1...30 (3)*

**Schaltglieder**

Schaltglieder	2 Wechsler: K1 (Alarm 1), K2 (Alarm 2, Gerätefehler)
Arbeitsweise K1, K2 (Alarm 1/Alarm 2)	Ruhestrom n.c./Arbeitsstrom n.o. (Arbeitsstrom n.o.)*

**Kontaktdaten nach IEC 60947-5-1:**

Gebrauchskategorie	AC 13	AC 14	DC-12	DC-12	DC-12
Bemessungsbetriebsspannung	230 V	230 V	24 V	110 V	220 V
Bemessungsbetriebsstrom	5 A	3 A	1 A	0,2 A	0,1 A
Minimale Kontaktbelastbarkeit	1 mA bei AC/DC ≥ 10 V				

**Umwelt/EMV**

nicht für Haushalt und Kleingewerbe geeignet	IEC 61326-2-4
Arbeitstemperatur	-25...+65 °C

**Klimaklassen nach IEC 60721:**

Ortsfester Einsatz (IEC 60721-3-3)	3K5 (mit Betauung und Eisbildung)
Transport (IEC 60721-3-2)	2K3 (mit Betauung und Eisbildung)
Langzeitlagerung (IEC 60721-3-1)	1K4 (mit Betauung und Eisbildung)

**Mechanische Beanspruchung nach IEC 60721:**

Ortsfester Einsatz (IEC 60721-3-3)	
bei Schraubmontage mit Zubehör B990056	3M7
bei Montage auf Hutschiene	3M4
Transport (IEC 60721-3-2)	2M2
Langzeitlagerung (IEC 60721-3-1)	1M3

**Anschluss**

Anschlussart	Schraubklemmen
Anschluss, starr/flexibel	0,2...4 mm <sup>2</sup> /0,2...2,5 mm <sup>2</sup>
Anschluss, flexibel mit Aderendhülse, ohne/mit Kunststoffhülse	0,25...2,5 mm <sup>2</sup>
Anzugsmoment	0,5 Nm
Leitergrößen (AWG)	24...12
Länge der Verbindungsleitung zwischen isoPV und AGH-PV	≤ 0,5 m

**Sonstiges**

Betriebsart	Dauerbetrieb
Einbaulage	orientiert an Display
Abstand zu benachbarten Geräten	≥ 30 mm
Schutzart, Einbauten (DIN EN 60529)	IP30
Schutzart, Klemmen (DIN EN 60529)	IP20
Gehäusetypp	X112, halogenfrei
Schnellbefestigung auf Hutprofilschiene	DIN EN 60715/IEC 60715
Schraubbefestigung mittels Halterung	2 x M4
Entflammbarkeitsklasse	UL94 V-0
Software-Version	D351 V2.0
Gewicht	< 510 g

( )\* = Werkseinstellung

Die mit \*\* gekennzeichneten Angaben sind Absolutwerte

## Technische Daten Ankoppelgerät AGH-PV

### Isolationskoordination nach IEC 60664-1

Bemessungsspannung	AC 800 V
Bemessungsstoßspannung/Verschmutzungsgrad	8 kV/3

### Spannungsbereiche

Netznominalspannung $U_n$	AC, 3(N)AC 0...793 V, DC 0...1100 V
Nennfrequenz $f_n$	DC, 10...460 Hz
Max. Wechselspannung $U_{\sim}$ im Frequenzbereich $f_n = 0,1...10$ Hz:	$U_{\sim} \max = 110 \text{ V/Hz} \cdot f_n$

### Umwelt/EMV

EMV	IEC 61326-2-4: 2006-06 Ed. 1.0
Arbeitstemperatur	-25...+65 °C

### Klimaklassen nach IEC 60721:

Ortsfester Einsatz (IEC 60721-3-3)	3K5 (mit Betauung und Eisbildung)
Transport (IEC 60721-3-2)	2K3 (mit Betauung und Eisbildung)
Langzeitlagerung (IEC 60721-3-1)	1K4 (mit Betauung und Eisbildung)

### Mechanische Beanspruchung nach IEC 60721:

Ortsfester Einsatz (IEC 60721-3-3)	3M7
Transport (IEC 60721-3-2)	2M2
Langzeitlagerung (IEC 60721-3-1)	1M3

### Anschluss

Anschlussart	Schraubklemmen
Anschluss, starr/flexibel	0,2...4 mm <sup>2</sup> /0,2...2,5 mm <sup>2</sup>
Anschluss, flexibel mit Aderendhülse, ohne/mit Kunststoffhülse	0,25...2,5 mm <sup>2</sup>
Anzugsmoment	0,5 Nm
Leitergrößen (AWG)	24...12
Länge der Verbindungsleitung zwischen isoPV und AGH-PV	≤ 0,5 m

### Sonstiges

Betriebsart	Dauerbetrieb
Einbaulage	Kühlschlitze müssen senkrecht durchlüftet werden!
Abstand zu benachbarten Geräten	≥ 30 mm
Schutzart, Einbauten/Klemmen (DIN EN 60529)	IP30/IP20
Gehäusetyp	X200, halogenfrei
Schnellbefestigung auf Hutprofilschiene	DIN EN 60715/IEC 60715
Schraubbefestigung	2 x M4
Entflammbarkeitsklasse	UL94 V-0
Gewicht	< 230 g

( ) \* = Werkseinstellung

Die mit \*\* gekennzeichneten Angaben sind Absolutwerte

**optec**  
energie ist messbar

Optec AG | Guyer-Zeller-Strasse 14 | CH-8620 Wetzikon ZH

Telefon: +41 44 933 07 70 | Telefax: +41 44 933 07 77  
E-Mail: info@optec.ch | Internet: www.optec.ch

 **BENDER**  
The Power in Electrical Safety®

### Bender GmbH & Co. KG

Postfach 1161 • 35301 Grünberg • Germany  
Londorfer Straße 65 • 35305 Grünberg • Germany  
Tel.: +49 6401 807-0 • Fax: +49 6401 807-259  
E-Mail: info@bender.de • www.bender.de



**BENDER Group**