

ISOMETER® isoEV425/isoEV425HC mit Ankoppelgerät AGH420

Isolationsüberwachungsgerät für ungeerdete
DC-Stromkreise (IT-Systeme) zur Ladung von Elektrofahrzeugen



ISOMETER® isoEV425/isoEV425HC mit Ankoppelgerät AGH420

Isolationsüberwachungsgerät für ungeerdete
DC-Stromkreise (IT-Systeme) zur Ladung von Elektrofahrzeugen



ISOMETER® isoEV425

Gerätemerkmale

- Überwachung für DC-Ladestationen (Mode 4 nach IEC 61851-23/FDIS© IEC) zur Ladung von Elektrofahrzeugen
- Messung der Netzspannung (rms) mit Unter-/Überspannungserkennung
- Messung der DC-Spannungen Netz gegen Erde (L+/PE und L-/PE)
- Automatische Anpassung an die Netzableitkapazität bis 5 μF bzw. 20 μF
- Automatischer Geräteselbsttest mit Anschlussüberwachung
- Anlauf-, Ansprech- und Rückfallverzögerung einstellbar
- Zwei getrennt einstellbare Ansprechwert-Bereiche von 1...500 k Ω (Alarm 1, Alarm 2)
- Alarmergebnisse werden über LEDs (AL1, AL2), ein Display und Alarmrelais (K1, K2) ausgegeben
- Ruhe- oder Arbeitsstromverhalten der Relais wählbar
- Messwertanzeige über multifunktionales LC-Display
- Fehlerspeicherung aktivierbar
- RS-485 (galvanisch getrennt) mit folgenden Protokollen:
 - BMS-Schnittstelle (Bender-Messgeräte-Schnittstelle) zum Datenaustausch mit anderen Bender-Komponenten
 - Modbus RTU
 - IsoData (für kontinuierliche Datenausgabe)
- Passwortschutz gegen unbefugtes Ändern von Parametern

Zulassungen



Produktbeschreibung

Das ISOMETER® der Serie isoEV425 bzw. isoEV425HC überwacht den Isolationswiderstand von ungeerdeten AC/DC-Hauptstromkreisen (IT-Systemen) mit Netzennennspannungen von 3(N)AC, AC/DC 0...690 V oder DC 0...1000 V.

Die Hauptanwendungsgebiete sind ungeerdete DC-Ladestationen (Mode 4 nach IEC 61851-23/FDIS) für Elektrofahrzeuge (IT-Systemen) mit Netzennennspannungen von DC 0...1000 V. Die in 3(N)AC, AC/DC-Systemen vorhandenen gleichstromgespeisten Komponenten haben keinen Einfluss auf das Ansprechverhalten, wenn mindestens ein Laststrom von DC 10 mA fließt.

Durch die separate Versorgungsspannung ist auch die Überwachung eines spannungslosen Systems möglich. Die maximal zulässige Netzableitkapazität C_e beträgt 5 μF (für isoEV425) bzw. 20 μF (für isoEV425HC). Das ISOMETER® wird stets mit dem Ankoppelgerät AGH420 betrieben.

Applikation

- DC Ladestationen für Elektrofahrzeuge nach IEC 61851-23

Funktion

Der aktuelle Isolationswiderstand wird auf dem LC-Display angezeigt. Die ISOMETER® sind werkseitig auf zwei Ansprechwerte 100/500 k Ω eingestellt. Werden die eingestellten Ansprechwerte unterschritten, startet die Ansprechverzögerung „ t_{on} “. Nach Ablauf von „ t_{on} “ schalten die Alarmrelais „K1/K2“ und die Alarm-LEDs „AL1/AL2“ leuchten auf. Durch die zwei getrennten Ansprechwerte/Alarmrelais können die Meldungen separat ausgewertet werden. Überschreitet der Isolationswiderstand den Rückfallwert (Ansprechwert plus Hysterese), schalten die Alarmrelais wieder in die Ausgangslage zurück.

Der Fehlerort L+, L- oder symmetrische Isolationswiderstand wird im Display angezeigt. Es besteht die Möglichkeit im Menü die Alarmrelais dem Fehlerort zuzuweisen. Ist die Fehlerspeicherung aktiviert, bleiben die Alarmrelais in Alarmstellung, bis die Reset-Taste betätigt oder die Versorgungsspannung ausgeschaltet wurde. Mit der Test-Taste werden die Gerätefunktionen geprüft. Die Geräteparametrierung erfolgt über das LC-Display und die frontseitigen Bedientasten, sowie der BMS- oder Modbus RTU-Schnittstelle.

Anschlussüberwachung

Die Anschlüsse zum Netz (L1/+/L2/-) und Erde (E/KE) sowie der Verbindungsleitungen vom ISOMETER® zum Ankoppelgerät werden zyklisch alle 24h, bei der Betätigung der Test-Taste und nach dem Anlegen der Speisespannung überwacht. Wird eine Leitung unterbrochen, schaltet das Alarmrelais K2, die LEDs ON//AL1//AL2 blinken und auf dem LC-Display erscheint die Meldung:

„E.0x“ für einen Fehler der Verbindungsleitung zwischen beiden Geräten oder Systemfehler,
„E.02“ für einen Anschlussfehler zum Netz,
„E.01“ für einen Anschlussfehler zum PE.

Nach Beseitigung des Fehlers schalten die Alarmrelais selbstständig bzw. durch Betätigung der Reset-Taste in die Ausgangslage zurück.

Messverfahren

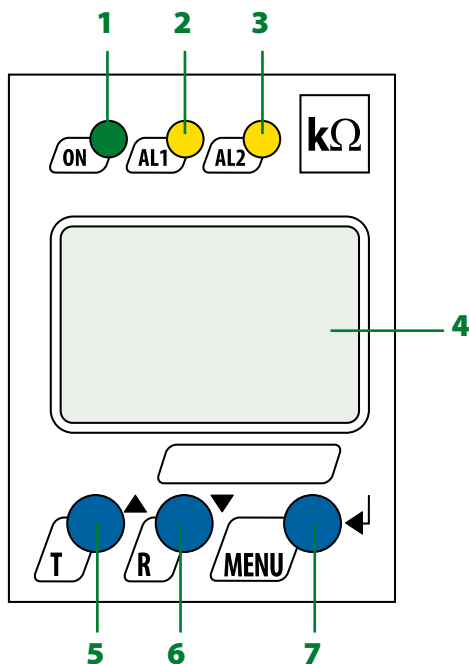
Das ISOMETER® arbeitet mit verschiedenen auf die Applikation angepassten Messverfahren mit einer maximalen Ansprechzeit von 10 s.

Normen

Das ISOMETER® wurde unter Beachtung folgender Normen entwickelt:

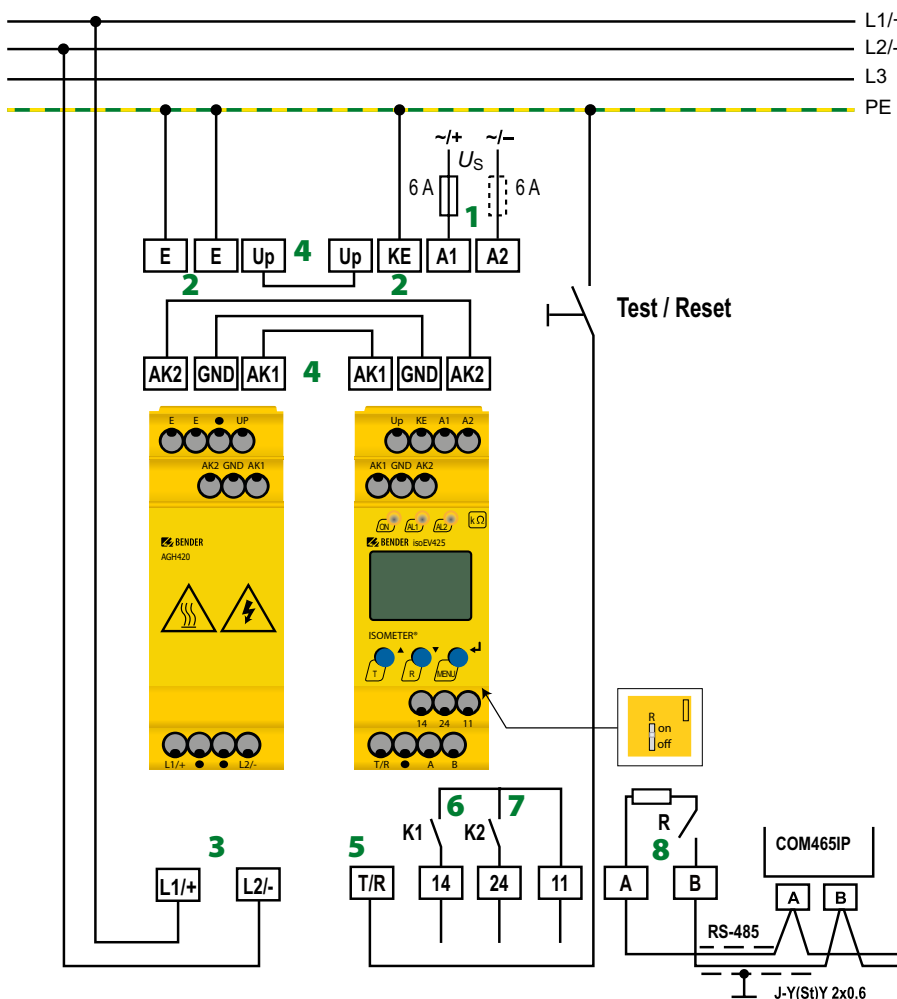
- DIN EN 61557-8 (VDE 0413-8):2015-45/Ber1:2016-12
- IEC 61557-8:2014/COR1:2016

Bedienelemente



- 1 - Betriebs-LED „ON“, blinkt bei Unterbrechung der Anschlussleitungen E/KE oder L1/+ / L2/- oder Systemfehler.
- 2 - Alarm-LED „AL1“, leuchtet bei Unterschreiten des eingestellten Ansprechwertes Alarm 1 und blinkt bei Unterbrechung der Anschlussleitungen E/KE oder L1/+ / L2/-, bei Systemfehlern, sowie bei Überspannung (einschaltbar).
- 3 - Alarm-LED „AL2“, leuchtet bei Unterschreiten des eingestellten Ansprechwertes Alarm 2 und blinkt bei Unterbrechung der Anschlussleitungen E/KE oder L1/+ / L2/-, bei Systemfehlern, sowie bei Unterspannung (einschaltbar).
- 4 - LC-Display
- 5 - Test-Taste „T“: Selbsttest aufrufen
Aufwärts-Taste: Parameteränderung, im Menü aufwärts bewegen
- 6 - Reset-Taste „R“: Löschen gespeicherter Alarme
Abwärts-Taste: Parameteränderung, im Menü abwärts bewegen
- 7 - Menü-Taste „MENU“: Aufruf Menüsystem
Eingabe-Taste: Bestätigung Parameteränderung

Anschlusschaltbild



- 1 - A1, A2 Anschluss an die Versorgungsspannung über Schmelzsicherung. Bei Versorgung aus IT-System, beide Leitungen absichern.*
- 2 - E, E, KE Jede Klemme jeweils separat an PE anschließen: Gleichen Leitungsquerschnitt wie bei A1, A2 verwenden.
- 3 - L1/+, L2/- Anschluss an das zu überwachende 3(N)AC, AC- oder DC-Netz.
- 4 - Up, AK1, GND, AK2 Klemmen des AGH420 mit den gleichnamigen Klemmen des ISOMETER®s verbinden.
- 5 - T/R Anschluss für externe kombinierte Test- und Reset-Taste.
- 6 - 11, 14 Anschluss Alarmrelais K1
- 7 - 11, 24 Anschluss Alarmrelais K2
- 8 - A, B RS-485 Kommunikationschnittstelle mit zuschaltbarem Terminierungswiderstand.

*** Für UL-Anwendungen:**
Nur 60/75°C-Kupferleitungen verwenden!
Die Versorgungsspannung ist bei UL- und CSA-Applikationen zwingend über 5-A-Vorsicherungen zuzuführen.

Technische Daten ISOMETER® isoEV425

Isolationskoordination nach IEC 60664-1/IEC 60664-3

Definitionen:	
Versorgungskreis (IC2)	A1, A2
Ausgangskreis (IC3)	11, 14, 24
Steuerkreis (IC4)	Up, KE, T/R, A, B, AK1, GND, AK2
Bemessungsspannung	240 V
Überspannungskategorie	III
Bemessungs-Stoßspannung:	
IC2/(IC3-4)	4 kV
IC3/(IC4)	4 kV
Bemessungs-Isolationsspannung:	
IC2/(IC3-4)	250 V
IC3/(IC4)	250 V
Verschmutzungsgrad	3
Sichere Trennung (verstärkte Isolierung) zwischen:	
IC2/(IC3-4)	Überspannungskategorie III, 300 V
IC3/(IC4)	Überspannungskategorie III, 300 V
Spannungsprüfung (Stückprüfung) nach IEC 61010-1:	
IC2/(IC3-4)	AC 2,2 kV
IC3/(IC4)	AC 2,2 kV

Versorgungsspannung

Versorgungsspannung U_s	AC 100...240 V/DC 24...240 V
Toleranz von U_s	-30...+15 %
Frequenzbereich U_s	47...63 Hz
Eigenverbrauch	≤ 3 W, ≤ 9 VA

Überwachtes IT-System

Netznominalspannung U_n mit AGH420	3(N)AC, AC 0...690 V/DC 0...1000 V
Toleranz von U_n	AC + 15%, DC + 10 %
Netznominalspannungsbereich U_n mit AGH420 (UL508)	AC/DC 0...600 V
Frequenzbereich von U_n	DC, 40...460 Hz

Messkreis

Zulässige Netzableitkapazität C_e (isoEV425)	≤ 5 μ F
Zulässige Netzableitkapazität C_e (isoEV425HC)	≤ 20 μ F
Zulässige Fremdgleichspannung U_{fg}	≤ 1150 V

Ansprechwerte

Ansprechwert R_{an1} (isoEV425)	2...500 k Ω (500 k Ω)*
Ansprechwert R_{an1} (isoEV425HC)	2...500 k Ω (200 k Ω)*
Ansprechwert R_{an2}	1...490 k Ω (100 k Ω)*
Ansprechunsicherheit R_{an} (≤ 5 μ F)	± 15 %, mindestens ± 1 k Ω
Ansprechunsicherheit $R_{an} > 100$ k Ω (≤ 5 μ F, isoEV425HC)	$\pm (5 \% * R_{an}/100 \text{ k}\Omega + 10\%)$
Hysterese R_{an}	25 %, mindestens 1 k Ω
Unterspannungserkennung	30...1,14 kV (off)*
Überspannungserkennung	31...1,15 kV (off)*
Ansprechunsicherheit U	± 5 %, mindestens ± 5 V
Frequenzabhängige Ansprechunsicherheit ≥ 200 Hz	-0,03 %/Hz
Hysterese U	5 %, mindestens 5 V

Zeitverhalten

Ansprechzeit t_{an} bei $R_f = 0,5 \times R_{an}$ und $C_e = 1$ μ F nach IEC 61557-8	≤ 10 s
Anlaufverzögerung t	0...10 s (0 s)*
Ansprechverzögerung t_{on}	0...99 s (0 s)*
Rückfallverzögerung t_{off}	0...99 s (0 s)*

Anzeigen, Speicher

Anzeige	LC-Display, multifunktional, unbeleuchtet
Anzeigebereich Messwert Isolationswiderstand (R_f)	1 k Ω ...1 M Ω
Betriebsmessunsicherheit bei R_f (≤ 5 μ F)	± 15 %, mindestens ± 1 k Ω
Betriebsmessunsicherheit bei $R_f > 100$ k Ω (≤ 5 μ F, isoEV425HC)	$\pm (5 \% * R_f/100 \text{ k}\Omega + 10\%)$
Anzeigebereich Messwert Netznominalspannung (U_n)	30...1,15 kV rms
Betriebsmessunsicherheit	± 5 %, mindestens ± 5 V
Frequenzabhängige Ansprechunsicherheit ≥ 200 Hz	-0,03 %/Hz
Anzeigebereich Messwert Netzableitkapazität bei $R_f > 10$ k Ω (isoEV425)	0...10 μ F
Anzeigebereich Messwert Netzableitkapazität bei $R_f > 10$ k Ω (isoEV425HC)	0...25 μ F
Betriebsmessunsicherheit	± 15 %, mindestens ± 2 μ F
Passwort	off/0...999 (0, off)*
Fehlerspeicher Alarmmeldungen	on/(off)*

Schnittstelle

Schnittstelle/Protokoll	RS-485/BMS, Modbus RTU, isoData
Baudrate	BMS (9,6 kbit/s), Modbus RTU (einstellbar), isoData (115,2 kbit/s)
Leitungslänge (9,6 kbit/s)	≤ 1200 m
Leitung: paarweise verdreht, Schirm einseitig an PE	min. J-Y(St)Y 2x0.6
Abschlusswiderstand	120 Ω (0,25 W), intern, zuschaltbar
Geräteadresse, BMS-Bus, Modbus RTU	3...90 (3)*

Schaltglieder

Schaltglieder	2 x 1 Schließer, gemeinsame Klemme 11
Arbeitsweise	Ruhestrom/Arbeitsstrom (Ruhestrom)*
Elektrische Lebensdauer bei Bemessungsbedingungen	10000 Schaltspiele

Kontaktdaten nach IEC 60947-5-1:

Gebrauchskategorie	AC-12	AC-14	DC-12	DC-12	DC-12
Bemessungsbetriebsspannung	230 V	230 V	24 V	110 V	220 V
Bemessungsstrom	5 A	2 A	1 A	0,2 A	0,1 A
Minimale Kontaktbelastbarkeit	1 mA bei AC/DC ≥ 10 V				

Umwelt/EMV

EMV	IEC 61326-2-4
-----	---------------

Umgebungstemperaturen:

Betrieb	-40...+70 °C
Transport	-40...+85 °C
Lagerung	-40...+70 °C

Klimaklassen nach IEC 60721

Ortsfester Einsatz (IEC 60721-3-3)	3K7 (ohne Betauung und Eisbildung)
Transport (IEC 60721-3-2)	2K4 (ohne Betauung und Eisbildung)
Langzeitlagerung (IEC 60721-3-1)	1K5 (ohne Betauung und Eisbildung)

Mechanische Beanspruchung nach IEC 60721

Ortsfester Einsatz (IEC 60721-3-3)	3M4
Transport (IEC 60721-3-2)	2M2
Langzeitlagerung (IEC 60721-3-1)	1M3

Anschluss

Anschlussart	Schraub- oder Federklemme
--------------	---------------------------

Schraubklemmen:

Nennstrom	≤ 10 A
Anzugmoment	0,5...0,6 Nm (5...7 lb-in)
Leitergrößen	AWG 24-12
Abisolierlänge	8 mm
Starr/flexibel	0,2...2,5 mm ²
Flexibel mit Aderendhülse mit/ohne Kunststoffhülse	0,25...2,5 mm ²
Mehrleiter starr	0,2...1,5 mm ²
Mehrleiter flexibel	0,2...1,5 mm ²
Mehrleiter flexibel mit Aderendhülse ohne Kunststoffhülse	0,25...1,5 mm ²
Mehrleiter flexibel mit TWIN Aderendhülse mit Kunststoffhülse	0,5...1,5 mm ²

Federklemmen:

Nennstrom	≤ 10 A
Leitergrößen	AWG 24-14
Abisolierlänge	10 mm
Starr	0,2...2,5 mm ²
Flexibel ohne Aderendhülle mit/ohne Kunststoffhülle	0,75...2,5 mm ²
Flexibel mit Aderendhülle mit/ohne Kunststoffhülle	0,25...2,5 mm ²
Mehrleiter flexibel mit TWIN Aderendhülle mit Kunststoffhülle	0,5...1,5 mm ²
Öffnungskraft	50 N
Testöffnung, Durchmesser	2,1 mm
Verdrahtung der Klemmen Up, AK1, GND, AK2	siehe technische Daten AGH420, Rubrik Anschluss

Sonstiges

Betriebsart	Dauerbetrieb
Einbaulage	Kühlschlitze müssen senkrecht durchlüftet werden
Schutzart Einbauten (DIN EN 60529)	IP30
Schutzart Klemmen (DIN EN 60529)	IP20
Gehäusematerial	Polycarbonat
Schnellbefestigung auf Hutprofilschiene	IEC 60715
Schraubbefestigung	2 x M4 mit Montageclip
Gewicht	≤ 150 g

()* = Werkseinstellung

Technische Daten Ankoppelgerät AGH420
Isolationskoordination nach IEC 60664-1/IEC 60664-3

Definitionen:	
Messkreis (IC1)	L1+, L2/-
Steuerkreis (IC2)	AK1, GND, AK2, Up, E
Bemessungsspannung	1000 V
Überspannungskategorie	III
Bemessungs-Stoßspannung:	
IC1/(IC2)	8 kV
Bemessungs-Isolationsspannung:	
IC1/(IC2)	1000 V
Verschmutzungsgrad	3
Sichere Trennung (verstärkte Isolierung) zwischen:	
IC1/(IC2)	Überspannungskategorie III, 1000 V

Überwachtes IT-System

Netzenn Spannungsbereich U_n	AC/DC 0...1000 V
Toleranz von U_n	AC/DC +10 %
Netzenn Spannungsbereich U_n (UL508)	AC/DC 0...600 V

Messkreis

Messspannung U_m	± 45 V
Messstrom I_m bei R_f	≤ 400 µA
Innenwiderstand DC R_i	≥ 120 kΩ

Umwelt/EMV

EMV	IEC 61326-2-4
-----	---------------

Umgebungstemperaturen:

Betrieb	-40...+70 °C
Transport	-40...+85 °C
Lagerung	-40...+70 °C

Klimaklassen nach IEC 60721:

Ortsfester Einsatz (IEC 60721-3-3)	3K7 (ohne Betauung und Eisbildung)
Transport (IEC 60721-3-2)	2K4 (ohne Betauung und Eisbildung)
Langzeitlagerung (IEC 60721-3-1)	1K5 (ohne Betauung und Eisbildung)

Mechanische Beanspruchung nach IEC 60721:

Ortsfester Einsatz (IEC 60721-3-3)	3M4
Transport (IEC 60721-3-2)	2M2
Langzeitlagerung (IEC 60721-3-1)	1M3

Anschluss

Anschlussart	Schraub- oder Federklemme
--------------	---------------------------

Schraubklemmen:

Nennstrom	≤ 10 A
Anzugsmoment	0,5...0,6 Nm (5...7 lb-in)
Leitergrößen	AWG 24-12
Abisolierlänge	8 mm
Starr/flexibel	0,2...2,5 mm ²
Flexibel mit Aderendhülle mit/ohne Kunststoffhülle	0,25...2,5 mm ²
Mehrleiter starr	0,2...1,5 mm ²
Mehrleiter flexibel	0,2...1,5 mm ²
Mehrleiter flexibel mit Aderendhülle ohne Kunststoffhülle	0,25...1,5 mm ²
Mehrleiter flexibel mit TWIN Aderendhülle mit Kunststoffhülle	0,25...1,5 mm ²

Federklemmen:

Nennstrom	≤ 10 A
Leitergrößen	AWG 24-14
Abisolierlänge	10 mm
Starr	0,2...2,5 mm ²
Flexibel mit Aderendhülle ohne Kunststoffhülle	0,75...2,5 mm ²
Flexibel mit Aderendhülle mit Kunststoffhülle	0,25...2,5 mm ²
Mehrleiter flexibel mit TWIN Aderendhülle mit Kunststoffhülle	0,5...1,5 mm ²
Öffnungskraft	50 N
Testöffnung, Durchmesser	2,1 mm
Anschlussart	Klemmen Up, AK1, GND, AK2

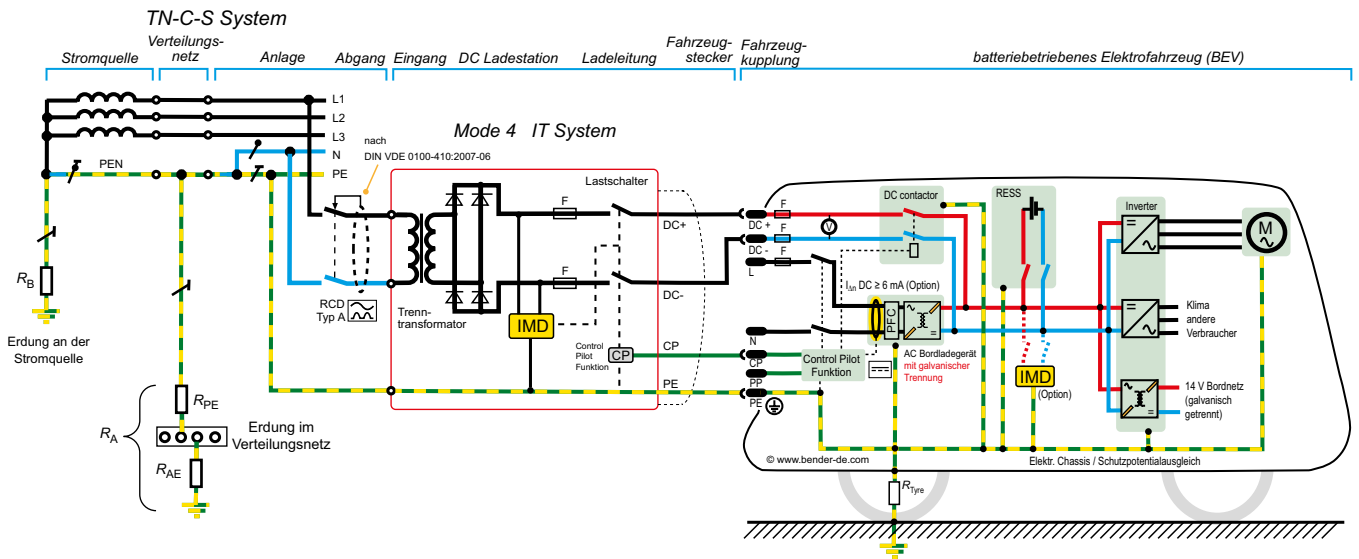
Einzelleitungen für Klemmen Up, AK1, GND, AK2:

Leitungslängen	≤ 0,5 m
Anschlussvermögen	≥ 0,75 mm ²

Sonstiges

Betriebsart	Dauerbetrieb
Einbaulage	Kühlschlitze müssen senkrecht durchlüftet werden
Abstand zu benachbarten Geräten ab $U_n > 800$ V	≥ 30 mm
Schutzart Einbauten (DIN EN 60529)	IP30
Schutzart Klemmen (DIN EN 60529)	IP20
Gehäusematerial	Polycarbonat
Schnellbefestigung auf Hutprofilschiene	IEC 60715
Schraubbefestigung	2 x M4 mit Montageclip
Gewicht	≤ 150 g

Anwendungsbeispiel



Bestellangaben

Versorgungsspannung U_S		Netzableitkapazität C_e	Typ	Art.-Nr.	
AC	DC			Schraubklemme	Federklemme
100...240 V, 47...63 Hz	24...240 V	$\leq 5 \mu\text{F}$	isoEV425-D4-4 mit AGH420	B91036401	B71036401
		$\leq 20 \mu\text{F}$	isoEV425HC-D4-4 mit AGH420	–	B71036397

Zubehör

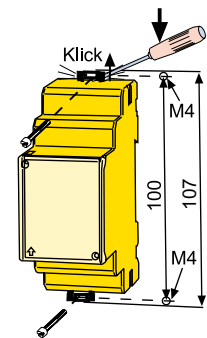
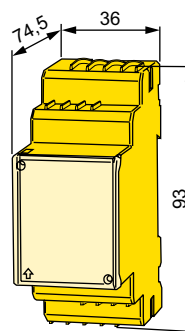
Bezeichnung	Art.-Nr.
Montageclip für Schraubbefestigung (je Gerät 1 Stück erforderlich)	B98060008

Maßbild XM420

Maßangabe in mm
Frontplattenabdeckung in
Pfeilrichtung öffnen!

Schraubmontage

Hinweis: Der obere Montageclip
ist Zubehör und muss extra be-
stellt werden (siehe Zubehör).



optec

energie ist messbar

Optec AG | Guyer-Zeller-Strasse 14 | CH-8620 Wetzikon ZH

Telefon: +41 44 933 07 70 | Telefax: +41 44 933 07 77
E-Mail: info@optec.ch | Internet: www.optec.ch

BENDER

The Power in Electrical Safety®

Bender GmbH & Co. KG

Postfach 1161 • 35301 Grünberg • Germany
Londorfer Straße 65 • 35305 Grünberg • Germany
Tel.: +49 6401 807-0 • Fax: +49 6401 807-259
E-Mail: info@bender.de • www.bender.de



BENDER Group