

LINETRAXX® MRCDB300-Serie

Allstromsensitive Differenzstrom-Überwachungsmodule
für MRCD-Applikationen





MRCDB300-Serie

Gerätemerkmale

- Aufbau einer Schutzeinrichtung nach DIN EN 60947-2 Anhang M in Kombination mit einem Leistungsschalter, der Trenneigenschaften aufweist
- Überwachung des angeschlossenen Leistungsschalters mittels Kontakt-rückführung
- RS-485-Schnittstelle mit Modbus RTU (Messwerte auslesen/Parametrierung)
- Integrierte Schaltausgänge mit zwei Wechslern K1 und K2 (galvanisch getrennt)
- Erfüllt die Schutzziele Personen-, Brand- und Anlagenschutz (je nach Variante)
- Frequenzbereich DC...100 kHz
- Kombinierte Test- und Reset-Taste
- Mehrfarb-LED für Betrieb, Ansprechwert-Überschreitung, Störung und Zustands-meldungen
- Allstromsensitive Messwerterfassung Typ B nach IEC 60755
- Allstromsensitive Messwerterfassung Typ B+ nach VDE 0664-400
- Austauschbares Elektronikgehäuse ohne mechanische Trennung der Primärleiter
- Erweiterung/Nachrüstung bzw. Änderung von Funktionalitäten bei geänderten Überwachungsanforderungen
- Laststromunempfindlich durch magnetischen Vollschild (nur CTBC20P...210P)
- Anschlussüberwachung des Messstromwandlers mit zyklischem Prüfstrom
- Nutzung aller MRCDB300 für alle Messstromwandlergrößen CTBC...
- Versorgungsspannung DC 24 V

Zulassungen



Produktbeschreibung

Die allstromsensitive MRCDB300-Geräteserie wird als zusätzlicher Schutz (Schutz vor indirektem Berühren) in geerdeten Systemen (TN- und TT-Systemen) eingesetzt, in denen Gleichfehlerströme oder Wechselfehlerströme auftreten können.

Teil dieser Systeme sind insbesondere Verbraucher mit Sechspuls-Brückengleichrichtern oder Einweggleichrichtung mit Glättung, z. B. Umrichter, Ladegeräte, Baumaschinen mit frequenzgeregelten Antrieben. Bei Erreichen des Ansprechwertes $I_{\Delta n2}$ (Alarm) schalten die Ausgangsrelais K1 und K2.

Durch die Verwendung eines MRCDB300-Moduls und eines Schaltgliedes mit Trenneigenschaften erfüllt die Gerätekombination die Anforderungen an eine MRCD-Schutzeinrichtung nach DIN EN 60947-2 Anhang M.

Die Anwendung ist spezifisch für Schutzziele wie Personenschutz, Brandschutz und Anlagenschutz vorgesehen. Das Schaltglied darf dabei eine maximale Abschaltzeit von 20 ms nicht überschreiten.

Die Differenzstrom-Überwachungsmodule bestehen jeweils aus der Auswerteelektronik MRCDB300 und einem Messstromwandler-Kern der Serie CTBC20(P)...210(P).

Zur Zusammenstellung eines vollwertigen Moduls wird daher sowohl die Elektronik als auch ein Messstromwandler-Kern benötigt, bei einer getrennten Bestellung müssen diese beiden Komponenten dann im Rahmen der Inbetriebnahme zusammengesteckt und abgeglichen werden.

Die Messstromwandler der Serie CTBC20P...210P verfügen über eine integrierte magnetische Abschirmung und sind für Applikationen mit hohen Last- bzw. Einschaltströmen geeignet.

Funktion

Differenzstrom $I_{\Delta n}$

Die Messung des Differenzstromes erfolgt allstromsensitiv. Die Auslösung erfolgt aufgrund dieses ermittelten Effektivwertes. Wenn der eingestellte Ansprechwert für $I_{\Delta n2}$ (Alarm) durch einen Differenzstrom überschritten wird, schaltet das Ausgangsrelais K2 innerhalb der geforderten Auslösezeiten einen Unterspannungsauslöser (empfohlen) oder einen Arbeitsstromauslöser und die LED leuchtet rot.

Wenn bei Einstellung „Fehlerspeicherung = ein“ die Taste „T“ zwischen 1,5 und 5 s betätigt wird, kann das Gerät zurückgesetzt werden, wenn die Auslöseursache behoben ist.

Das MRCD-Modul überprüft automatisch zyklisch den Messstromwandler und die Funktion der Differenzstrom-Messung.

Test

Für den manuellen Selbsttest des Geräts ist die Taste „T“ oder die externe Testtaste für 5...10 s zu betätigen.

Kontaktrückführung

Die Kontaktrückführung stellt sicher, dass sich der Schaltzustand des Auslösekreises im gewünschten Zustand befindet.

RS-485-Schnittstelle

Die RS-485-Schnittstelle ermöglicht über Modbus RTU sowohl das Auslesen der Messwerte als auch die Parametrierung des Geräts. Weiterhin kann über den Bus ein Test ausgelöst werden.

Varianten

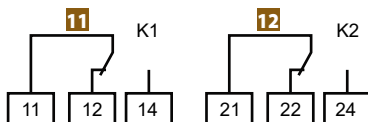
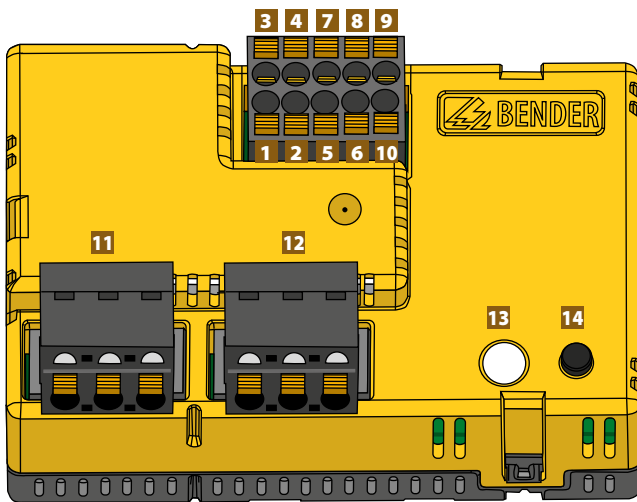
Elektronikmodule

- **MRCDB301**
Modulare Differenzstromschutzeinrichtung Typ B nach IEC 60755 für **Personenschutz** bei indirektem Berühren, Ansprechwert 30 mA;
- **MRCDB302**
Modulare Differenzstromschutzeinrichtung Typ B+ nach VDE 0664-100 für **Brandschutz**, Ansprechwert 300 mA; Grenzfrequenz 20 kHz (nicht veränderbar)
- **MRCDB303**
Modulare Differenzstromschutzeinrichtung für den **Anlagenschutz** (Ruhestromverhalten), frei konfigurierbar

Messstromwandler

- **CTBC20**
Messstromwandler, Innendurchmesser 20 mm
- **CTBC20P**
Messstromwandler geschirmt, Innendurchmesser 20 mm
- **CTBC35**
Messstromwandler, Innendurchmesser 35 mm
- **CTBC35P**
Messstromwandler geschirmt, Innendurchmesser 35 mm
- **CTBC60**
Messstromwandler, Innendurchmesser 60 mm
- **CTBC60P**
Messstromwandler geschirmt, Innendurchmesser 60 mm
- **CTBC120**
Messstromwandler, Innendurchmesser 120 mm
- **CTBC120P**
Messstromwandler geschirmt, Innendurchmesser 120 mm
- **CTBC210**
Messstromwandler, Innendurchmesser 210 mm
- **CTBC210P**
Messstromwandler geschirmt, Innendurchmesser 210 mm

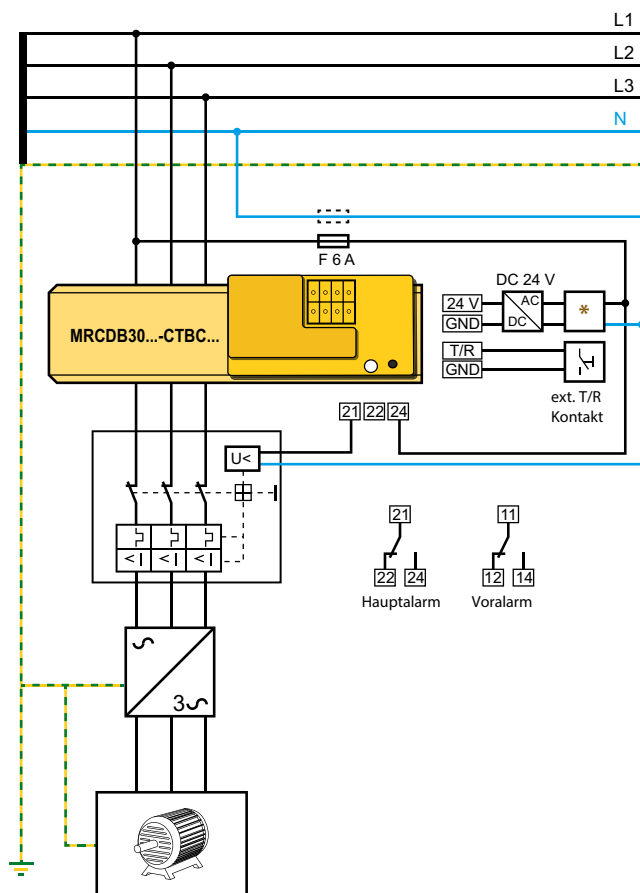
Anschlusschaltbild



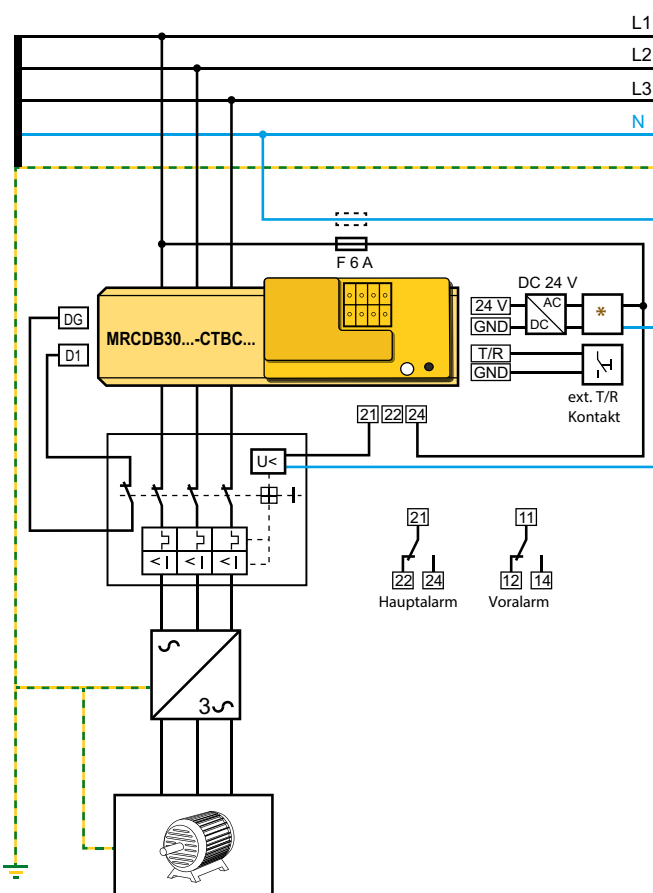
1	24 V	Versorgungsspannung U_s
2	GND	
3	D1	Kontaktrückführung
4	DG	
5	T/R	Anschluss externer Test/Reset
6	GND	
7	A	RS-485-Schnittstelle
8	B	
9	X1	Klemmen für Kabelbrücke zur Zuschaltung des integrierten Abschlusswiderstandes der RS-485-Schnittstelle
10	X2	
11	11, 12, 14	Alarmrelais K1
12	21, 22, 24	Alarmrelais K2
13	ON/AL	Kombinierte LED: Betrieb „ON“ und „Alarm“
14	T	Test- und Reset-Taste

Anschlussbilder

Ruhestromprinzip



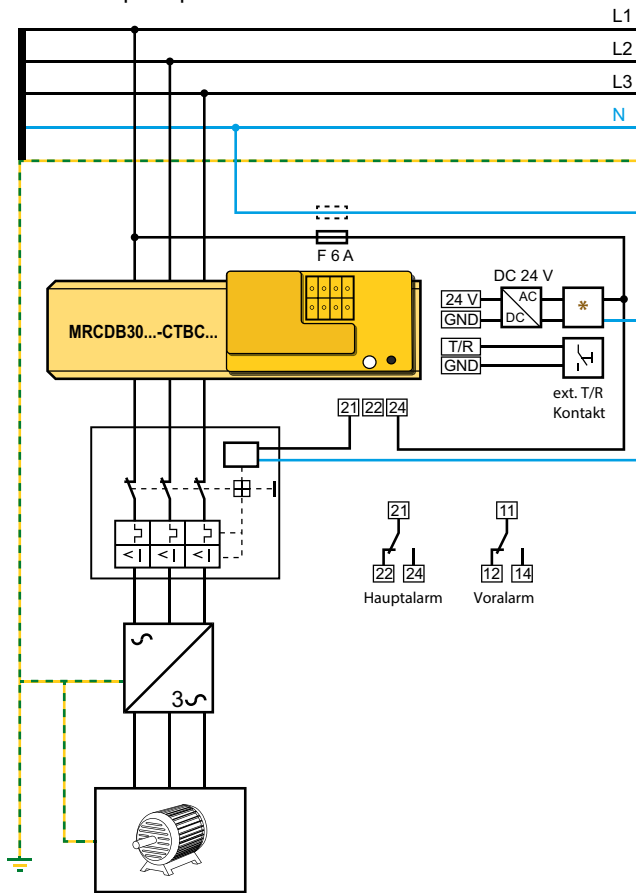
Ruhestromprinzip, Kontaktrückführung



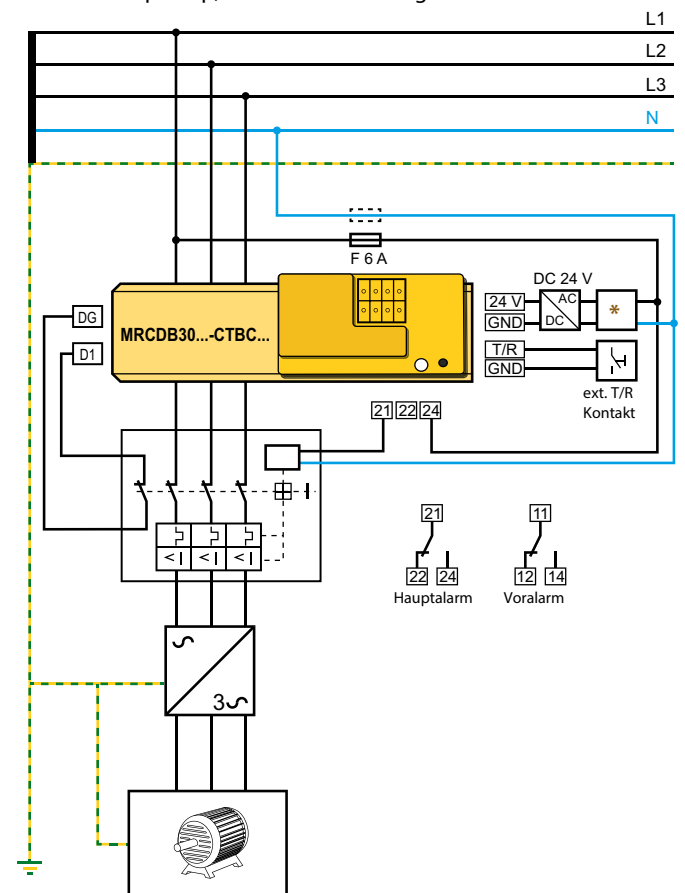
- * – Die Verwendung eines Überspannungsableiters Typ 2 (SPD) ist aufgrund möglicher Stoßspannungen und zur Erfüllung der normativen Anforderungen vorgeschrieben.
- Der Überspannungsableiter ist dem Netzteil auf der Versorgungsseite vorzuschalten.
- Merkmale des Überspannungsableiters:
 Nennableitstoßstrom I_n (8/20 μ s): 20 kA
 Ansprechzeit: 25 ns
 zweistufig: 1 Varistor + 1 Funkenstrecke
 Alternativ muss das Netzteil ohne Überspannungsableiter an eine CAT II-Versorgung angeschlossen werden.

Anschlussbilder

Arbeitsstromprinzip



Arbeitsstromprinzip, Kontaktrückführung



- * – Die Verwendung eines Überspannungsableiters Typ 2 (SPD) ist aufgrund möglicher Stoßspannungen und zur Erfüllung der normativen Anforderungen vorgeschrieben.
- Der Überspannungsableiter ist dem Netzteil auf der Versorgungsseite vorzuschalten.
- Merkmale des Überspannungsableiters:
 Nennableitstoßstrom I_n (8/20 μ s): 20 kA
 Ansprechzeit: 25 ns
 zweistufig: 1 Varistor + 1 Funkenstrecke
 Alternativ muss das Netzteil ohne Überspannungsableiter an eine CAT II-Versorgung angeschlossen werden.

Anschluss RS-485-Schnittstelle (Modbus RTU)



* Durch Verwendung der Brücke kann der interne 120 Ω Abschlusswiderstand zugeschaltet werden.

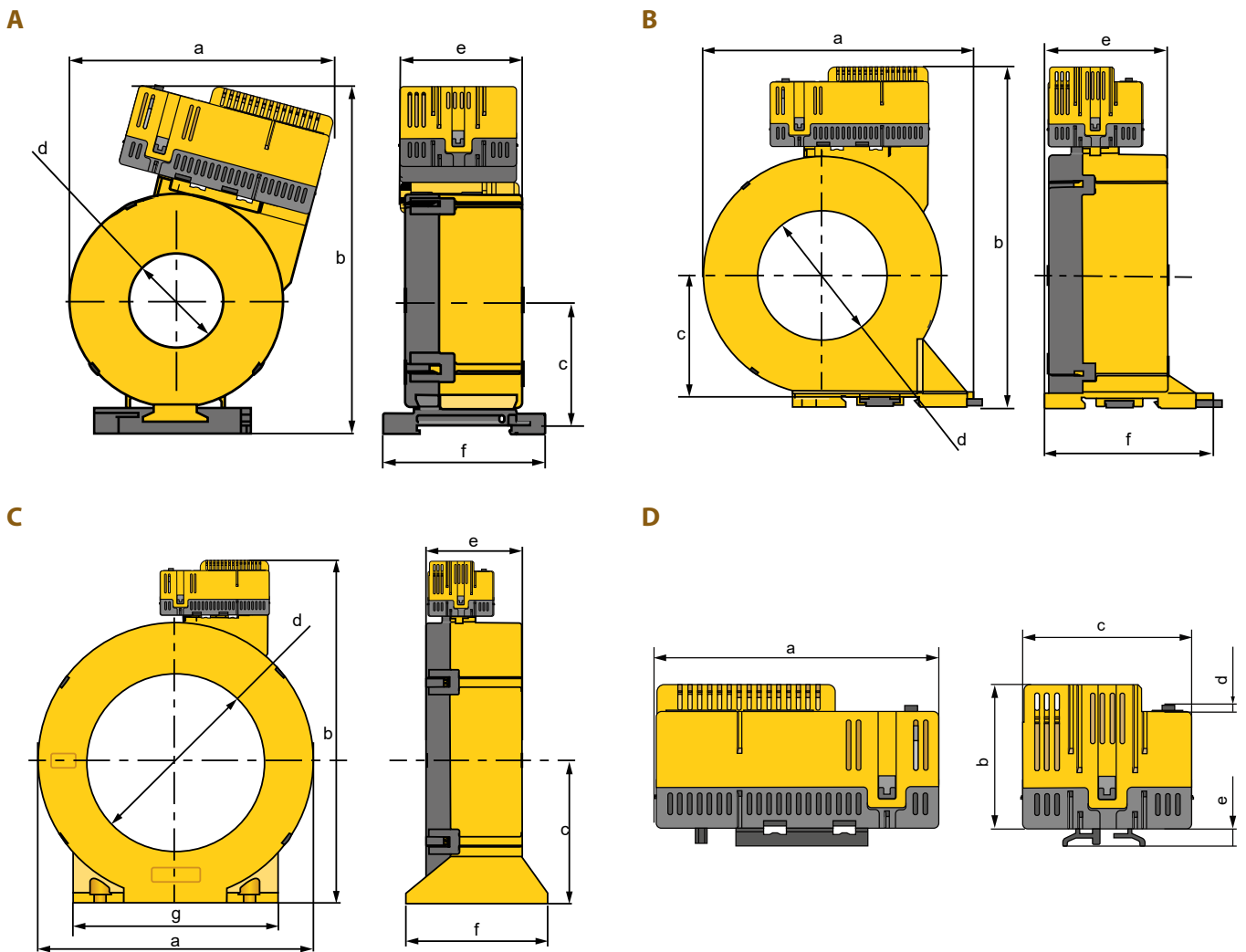
** Durch den DIP-Schalter kann der interne 120 Ω Abschlusswiderstand zugeschaltet werden.

Systemzustände: LED und Ausgangsrelais

Die LED zeigt durch Farbe und Leuchten/Blinken den Systemzustand an. Die Schließer der Relaisausgänge K1 und K2 haben für jeden Systemzustand definierte Schaltstellungen.

Systemzustand	LED		Bemerkungen	Wechsler	
	grün (ON)	rot (Alarm)		K1	K2
Gerät ausgeschaltet	Aus	Aus	Gerät ist spannungslos, keine Überwachung, keine Monitoring-Funktion	abgefallen	abgefallen
Normaler Betriebszustand	Leuchtet	Aus	Das Gerät ist mit der spezifizierten Spannung versorgt und überwacht den primären Stromkreis. Es fließt kein Fehlerstrom, der zum Ansprechen führt.	angezogen	angezogen
Voralarm	Leuchtet	Blinkt kurz auf	Das Gerät ist mit der spezifizierten Spannung versorgt und überwacht den primären Stromkreis. Es fließt ein Fehlerstrom, der die eingestellte Grenze des Voralarms übersteigt.	abgefallen	angezogen
Alarmzustand	Aus	Leuchtet	Das Gerät ist mit der spezifizierten Spannung versorgt und überwacht den primären Stromkreis. Es fließt ein Fehlerstrom, der die eingestellte Grenze des Alarms übersteigt.	abgefallen	abgefallen

Maßbilder

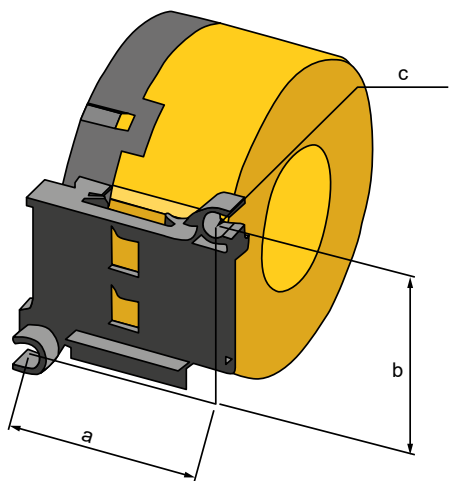


Abmessungen (mm)								
	Typ	a	b	c	d	e	f	g
A	MRCDB30...-CTBC20(P)	81	112	37	∅ 20	46	60	
	MRCDB30...-CTBC35(P)	97	130	47	∅ 35	46	61	
B	MRCDB30...-CTBC60(P)	126	158	57	∅ 60	56	78	
C	MRCDB30...-CTBC120(P)	188	232	96	∅ 120	65	96	139
	MRCDB30...-CTBC210(P)	302	346	153	∅ 210	67	113	277
D	MRCDB30...	74	37	44	2	4,6		

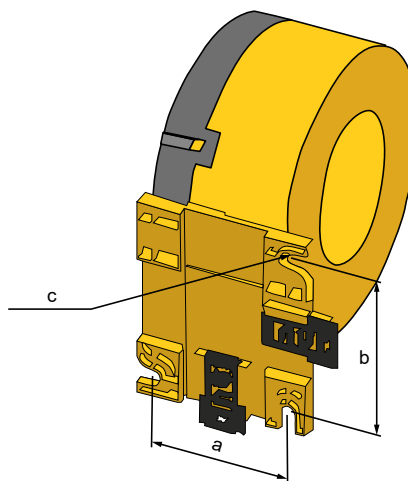
Toleranz: ±0,5 mm

Befestigungen

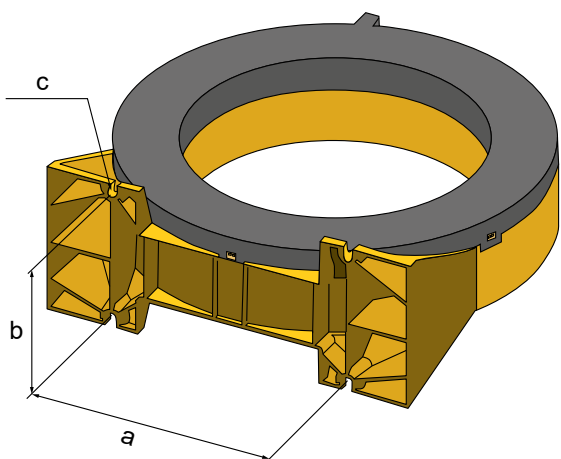
CTBC20(P)/CTBC35(P)



CTBC60(P)



CTBC120(P)/CTBC210(P)



Abmessungen (mm)

Typ	a	b	c
CTBC20(P)	31,4	49	2 x \varnothing 5,5
CTBC35(P)	49,8	49	2 x \varnothing 5,5
CTBC60(P)	56	66	3 x \varnothing 6,5
CTBC120(P)	103	81	4 x \varnothing 6,5
CTBC210(P)	180	98	4 x \varnothing 5,5

Technische Daten
Isolationskoordination nach IEC 60664-1/IEC 60664-3

Definitionen:	
Messkreis (IC1)	Durch den Wandler geführte Primärleiter
Sekundär (IC2)	Klemmenblock 1 (24 V, GND, D1, DG, T/R, GND, A, B, X1, X2)
Steuerkreis 1 (IC3)	Klemmenblock 1 (11,12,14)
Steuerkreis 2 (IC4)	Klemmenblock 2 (21,22,24)
Bemessungsspannung	800 V
Überspannungskategorie	III
Einsatzhöhe	≤ 2000 m über NN
Bemessungs-Stoßspannung:	
IC1/(IC2-IC4)	8 kV
IC2/(IC3-IC4)	4 kV
IC3/IC4	4 kV
Bemessungs-Isolationsspannung:	
IC1/(IC2-IC4)	800 V
IC2/(IC3-IC4)	250 V
IC3/IC4	250 V
Verschmutzungsgrad	2
Sichere Trennung (verstärkte Isolierung) zwischen:	
IC2/(IC3-IC4)	300 V
Basisisolierung zwischen:	
IC1/(IC2-IC4)	800 V
IC3/IC4	300 V
Spannungsprüfung (Stückprüfung) nach IEC 61010-1:	
IC2/(IC3-IC4)	AC 2,2 kV
IC3/IC4	AC 2,2 kV

Versorgungsspannung

Versorgungsspannung U_s	DC 24 V
Arbeitsbereich von U_s	±20 %
Ripple U_s	≤ 1 %
Eigenverbrauch	≤ 2,5 W
Einschaltstrom	1,7 A für 1 ms

Messkreis

Messstromwandler Innendurchmesser	siehe Maßbilder Seite 7
Charakteristik nach IEC 62020 und IEC/TR 60755	allstromsensitiv, Typ B
Messbereich	5 mA...20 A
Ansprechwert $I_{\Delta n}$	30 mA...3 A (frei konfigurierbar), (30 mA)*
Bemessungsstrom I_n	
CTBC20 bei $I_{\Delta n} = 30$ mA	40 A
CTBC20 bei $I_{\Delta n} = 300$ mA	63 A
CTBC20P	80 A
CTBC35 bei $I_{\Delta n} = 30$ mA	80 A
CTBC35 bei $I_{\Delta n} = 300$ mA	125 A
CTBC35P	160 A
CTBC60 bei $I_{\Delta n} = 30$ mA	160 A
CTBC60 bei $I_{\Delta n} = 300$ mA	250 A
CTBC60P	320 A
CTBC120 bei $I_{\Delta n} = 100$ mA	330 A
CTBC120P bei $I_{\Delta n} = 100$ mA	630 A
CTBC210 bei $I_{\Delta n} = 300$ mA	630 A
CTBC210P bei $I_{\Delta n} = 100$ mA	630 A
CTBC210P bei $I_{\Delta n} = 300$ mA	1000 A
Betriebsmessabweichung	±17,5 %
Prozentuale Ansprechunsicherheit	0...-35 %
Testwicklung	ja

Mögliche Ansprechwerte (einzustellen am Auswertegerät)

CTBC20, CTBC20P	10...500 mA
CTBC35, CTBC35P, CTBC60, CTBC60P	30 mA...10 A
CTBC120P, CTBC210P	100 mA...10 A
CTBC120, CTBC210	300 mA...10 A

Zeitverhalten

Ansprechverzögerung t_{on}	
MRCDB301, MRCDB302	0 s
MRCDB303	0 s...60 min (frei konfigurierbar), (0 s)*
Anlaufverzögerung t_{an}	
	0 s...60 min (frei konfigurierbar), (0 s)*
Rückfallverzögerung t_{off}	
	0 s...60 min (frei konfigurierbar), (1 s)*
Ansprecheigenzeit t_{ae}	
bei $1 \times I_{\Delta n}$	≤ 180 ms
bei $2 \times I_{\Delta n}$	≤ 130 ms
bei $5 \times I_{\Delta n}$	≤ 20 ms
Ansprechzeit	$t_{an} = t_{ae} + t_{on}$
Wiederbereitschaftszeit t_b	≤ 1 s

Anzeigen

Mehrfarb-LED	Tabelle Seite 6
--------------	-----------------

Eingänge

	T/R, GND, D1, DG
--	------------------

Ausgänge

Anzahl	2 Wechsler
Arbeitsweise	
MRCDB301, MRCDB302	Ruhestromprinzip
MRCDB303	Ruhestrom-/Arbeitsstromprinzip (frei konfigurierbar) (Ruhestromprinzip)*
Schaltausgänge (K1, K2)	250 V, 5 A
Elektrische Lebensdauer	10.000 Schaltspiele

Umwelt/EMV

EMV	IEC 60947-2 Anhang M
Arbeitstemperatur	-25...70 °C

Klimaklassen nach IEC 60721

Ortsfester Einsatz (IEC 60721-3-3)	3K5 (ohne Betauung und Eisbildung)
Transport (IEC 60721-3-2)	2K11 (ohne Betauung und Eisbildung)
Langzeitlagerung (IEC 60721-3-1)	1K22 (ohne Betauung und Eisbildung)

Mechanische Beanspruchung nach IEC 60721

Ortsfester Einsatz (IEC 60721-3-3)	3M4
Transport (IEC 60721-3-2)	2M4
Langzeitlagerung (IEC 60721-3-1)	1M12

Anschluss

Erforderliche Klemmen sind im Lieferumfang enthalten.

Klemmenblock 1

Hersteller	Phoenix Contact
Typ	DFMC 1,5/5-ST-3,5 BK
Es gelten die Anschlussbedingungen des Herstellers.	
Anschlussvermögen	
starr	0,2...1,5 mm ² (AWG 24...16)
flexibel	0,2...1,5 mm ²
mit Aderendhülse	0,25...0,75 mm ²

Klemmenblock 2, 3

Hersteller	Phoenix Contact
Typ	FKCVW 2,5/3-ST-5,08
Es gelten die Anschlussbedingungen des Herstellers.	
Anschlussvermögen	
starr	0,2...2,5 mm ² (AWG 24...12)
flexibel	0,2...2,5 mm ²
mit Aderendhülse	0,25...2,5 mm ²

Befestigung CTBC...

Schrauben-Typ		
CTBC20...60(P)	DIN EN ISO 7045 - M5	
CTCB120...210(P)	DIN EN ISO 7045 - M6	
Unterlegscheiben-Typ		
CTBC20...60(P)	DIN EN ISO 7089/7090 - 5	
CTCB120...210(P)	DIN EN ISO 7089/7090 - 6	
Anzugsdrehmoment		
CTBC20...35 (P)	0,6 Nm	
CTCB60...210(P)	1 Nm	

Sonstiges

Betriebsart	Dauerbetrieb
Einbaulage	beliebig
Schutzart, Einbauten (DIN EN 60529)	IP40
Schutzart, Klemmen (DIN EN 60529)	IP20
Entflammbarkeitsklasse	UL94 V-0
Software	D0579
Gewicht	
MRCDB300	≤ 100 g
CTBC20	≤ 160 g
CTBC20P	≤ 220 g
CTBC35	≤ 240 g
CTBC35P	≤ 320 g
CTBC60	≤ 460 g
CTBC60P	≤ 620 g
CTBC120	≤ 1390 g
CTBC120P	≤ 1750 g
CTBC210	≤ 4220 g
CTBC210P	≤ 4870 g

() * Werkseinstellung

Die Verwendung der unter „Zubehör“ aufgeführten Netzteile wird empfohlen.
Die Verwendung eines Überspannungsableiters ist bei diesen Netzteilen vorgeschrieben.

Bestellangaben

Elektronikmodule

Versorgungsspannung U_s	Variante	Typ	Art.-Nr.
DC			
24 V (19,2...28,8 V)	Personenschutz	MRCDB301	B74043120
	Brandschutz	MRCDB302	B74043121
	Personen-, Brand-, Anlagenschutz (frei konfigurierbar)	MRCDB303	B74043122

Erforderliche Klemmen sind im Lieferumfang enthalten.

Messstromwandler

Innendurchmesser	Typ	Art.-Nr.
20 mm	CTBC20	B98120001
	CTBC20P	B98120002
35 mm	CTBC35	B98120003
	CTBC35P	B98120004
60 mm	CTBC60	B98120005
	CTBC60P	B98120006
120 mm	CTBC120	B98120007
	CTBC120P	B98120020
210 mm	CTBC210	B98120008
	CTBC210P	B98120021

P = magnetischer Vollschirm

Zubehör

Beschreibung	Art.-Nr.
RS-485-USB Schnittstellenumsetzer	B95012045
Klemmensatz für MRCDB-Modul	B74043124

Passende Systemkomponenten

Beschreibung	max. angeschlossene Wandler	Typ	Art.-Nr.
Spannungsversorgung	4	STEP-PS/1 AC/24 DC/0.5	B94053110
	14	STEP-PS/1 AC/24 DC/1.75	B94053111
	34	STEP-PS/1 AC/24 DC/4.2	B94053112

Beispiel für die Zusammenstellung eines MRCD-Moduls



Auswerteeinheit: MRCDB301

+



Messstromwandler: CTBC35

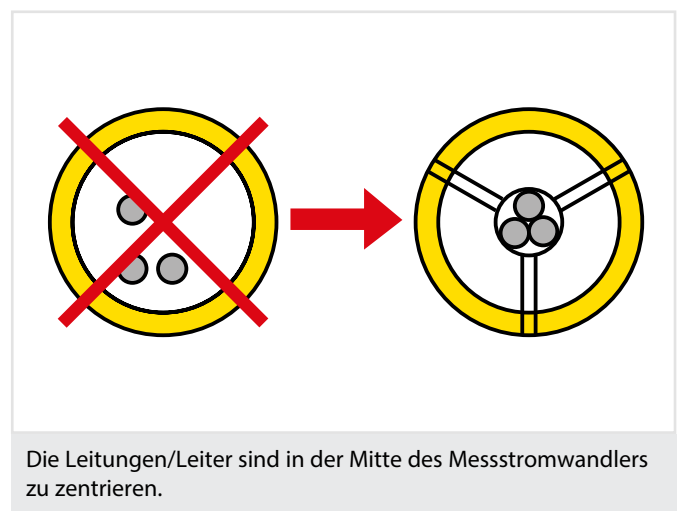
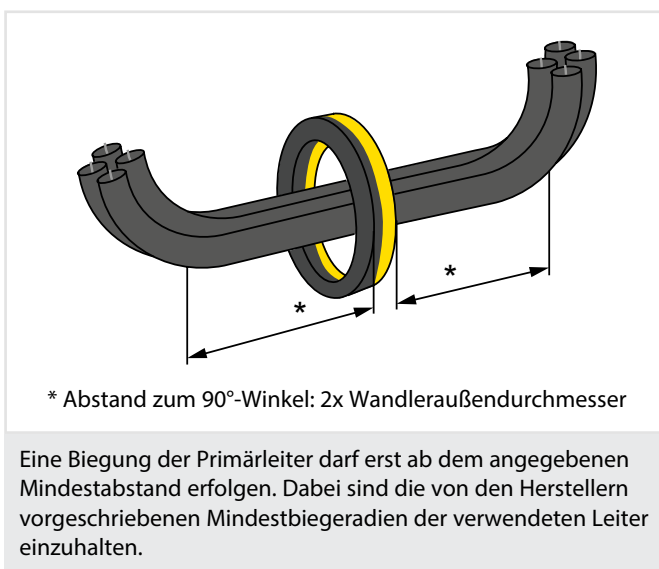
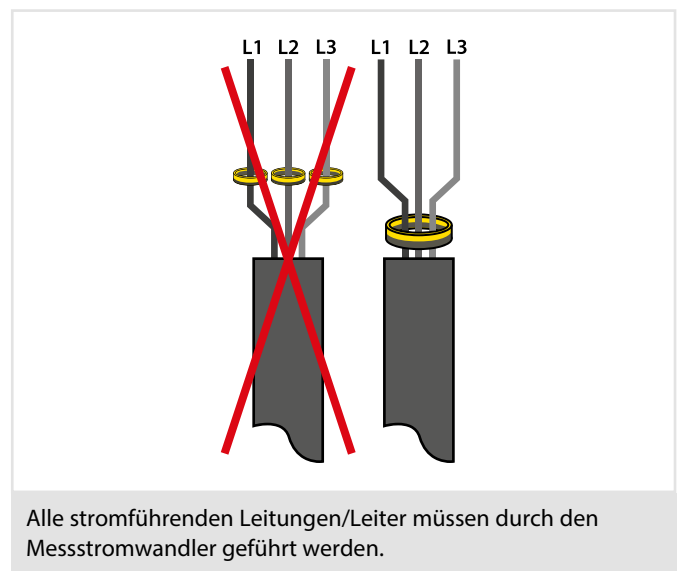
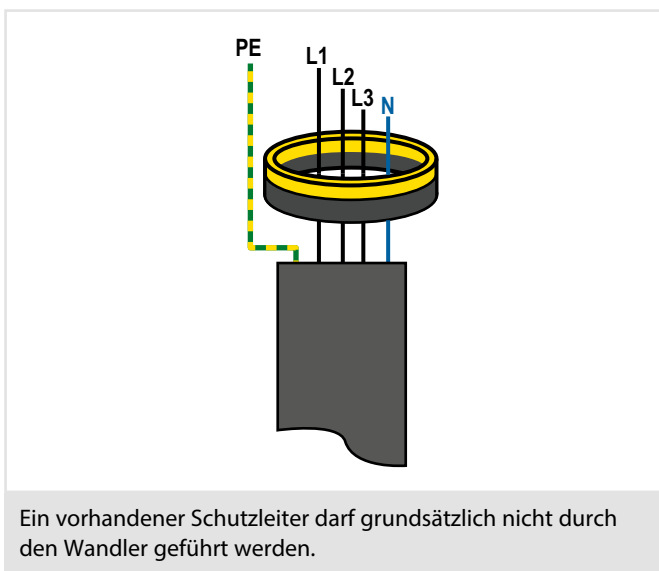
=



Finales MRCD-Modul

Installationshinweise

- Keine abgeschirmten Leitungen durch den Messstromwandler führen.
- Vorhandene Schutzleiter und niederohmige Leiterschleifen dürfen grundsätzlich nicht durch den Messstromwandler geführt werden! Durch die verwendete allstromsensitive Messtechnik könnten sonst hohe Ströme in die Leiterschleife induziert werden.





Bender GmbH & Co. KG

Postfach 1161 • 35301 Grünberg • Germany
Londorfer Straße 65 • 35305 Grünberg • Germany
Tel.: +49 6401 807-0 • Fax: +49 6401 807-259
E-Mail: info@bender.de • www.bender.de

optec
energie ist messbar

Optec AG | Guyer-Zeller-Strasse 14 | CH-8620 Wetzikon ZH

Telefon: +41 44 933 07 70 | Telefax: +41 44 933 07 77
E-Mail: info@optec.ch | Internet: www.optec.ch



BENDER Group