

LINETRAXX® VMD421H

Multifunktionales Spannungsrelais, für 3(N)AC-Systemen,
Frequenz/Überspannung/Unterspannung/Fensterfunktion
Phasenfolge, Phasenausfall, Asymmetrie



LINETRAXX® VMD421H

**Multifunktionales Spannungsrelais, für 3(N)AC-Systemen,
Frequenz/Überspannung/Unterspannung/Fensterfunktion
Phasenfolge, Phasenausfall, Asymmetrie**



LINETRAXX® VMD421H

Gerätemerkmale

- Überwachung der Unter-, Überspannung und Frequenz in 3(N)AC-Systemen 70...500/288 V
- Ohne separate Versorgungsspannung
- Integrierter Energiespeicher
- Überwachung von Asymmetrie, Phasenausfall, Phasenfolge
- Verschiedene Überwachungsfunktionen wählbar $<U, >U, <f/>f$
- Anlauf-, Ansprech- und Rückfallverzögerung
- Einstellbare Schalthysterese
- Effektivwertmessung (AC + DC)
- Digitale Messwertanzeige über multifunktionales LC-Display
- Preset-Funktion (Automatische Grundparametrierung)
- LEDs für Betrieb, Alarm 1, Alarm 2
- Messwertspeicher für Auslösewert
- Permanente Selbstüberwachung
- Test-/Reset-Taste intern
- Zwei getrennte Alarmrelais je 1 Wechsler
- Ruhe-/Arbeitsstrom und Fehlerspeicherverhalten wählbar
- Passwortschutz für Geräteeinstellung
- Plombierbare Klarsichtabdeckung
- 2-Modul-Gehäuse (36 mm)
- Federklemme (pro Anschluss zwei Klemmen)
- RoHS-konform

Zulassungen



Produktbeschreibung

Die multifunktionalen Spannungsrelais VMD421H überwachen Frequenzen, Unterspannungen, Überspannungen und die Spannung zwischen zwei Schwellwerten (Fensterfunktion) in 3(N)AC-Systemen. Die Spannungen werden als Effektivwerte gemessen. Der aktuelle Messwert wird permanent auf dem LC-Display angezeigt. Der zum Schalten der Alarmrelais führende Messwert wird gespeichert. Durch einstellbare Verzögerungszeiten können anlagenspezifische Eigenschaften berücksichtigt werden z. B. gerätebedingte Anlaufphasen, kurzzeitige Spannungsänderungen usw. Die Ausführung VMD421H entnimmt die Versorgungsspannung dem zu überwachenden System und hat einen internen Energiespeicher.

Beispielhafte Applikationen

- Überwachung von spannungsempfindlichen Maschinen und Anlagen
- Ein- und Ausschalten von Anlagen ab einer gewissen Spannung
- Überwachung von Not- bzw. Ersatzstromversorgungen
- Überwachung der Anschlussspannung ortsveränderlicher Verbraucher
- Schutz von Drehstrommotoren gegen Phasenausfall und Phasenumbruch
- Schutz von Transformatoren durch Erkennen von asymmetrischer Belastung

Funktionsbeschreibung

Nach Anlegen der Versorgungsspannung startet die Anlaufverzögerung „t“. Während dieser Zeit haben Änderungen der gemessenen Spannung und Frequenz keinen Einfluss auf den Schaltzustand der Alarmrelais.

Die Geräte haben zwei getrennt einstellbare Messkanäle (Über-/Unterspannung). Wenn die Messgröße den Ansprechwert überschreitet („Alarm 1“) bzw. unterschreitet („Alarm 2“) starten die eingestellten Ansprechverzögerungen „ $t_{on1/2}$ “. Nach Ablauf der Ansprechverzögerung schalten die Alarmrelais und die Alarm-LEDs leuchten. Unter- bzw. überschreitet die Messgröße nach dem Schalten der Alarmrelais den Rückfallwert (Ansprechwert zuzüglich Hysterese) startet die eingestellte Rückfallverzögerung „ t_{off} “. Nach Ablauf von „ t_{off} “ schalten die Alarmrelais in Alarmstellung, bis die Reset-Taste betätigt wird. Wenn das Fehlerspeicherverhalten „con“ gewählt wurde, werden die Alarm-LEDs und Relais nach Spannungswiederkehr wieder in den Zustand vor Spannungsausfall gesetzt.

Energiespeicher

Bei der Ausführung VMD421H sind die Verzögerungszeiten auch bei totalem Ausfall des überwachten Systems innerhalb der Energiespeicherzeit wirksam. Bei aktiviertem Fehlerspeicher werden die Alarm-LEDs und Relais nach Spannungswiederkehr wieder in den Zustand vor Spannungsausfall gesetzt.

Preset - Funktion

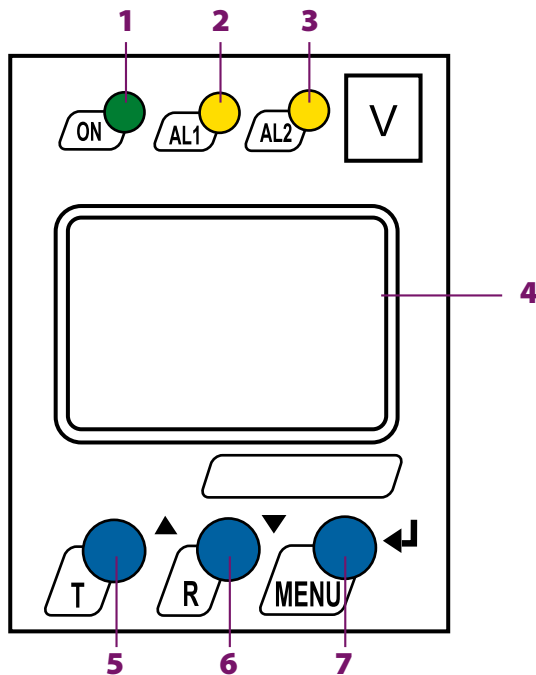
Nach dem ersten Einschalten des Gerätes wird die Netzennspannung ermittelt (PrE run) und die Ansprechwerte für Über- und Unterspannung sowie Unter- und Überfrequenz automatisch voreingestellt. Wird keine Spannung innerhalb eines Netzennspannungsbereiches ermittelt (PrE run), dann werden die Ansprechwerte auf den minimalen bzw. maximalen Wert eingestellt. Zur Information wird dann im Display „AL not SET“ eingeblendet. Solange keine Taste betätigt wird, wird zyklisch nach einer Netzennspannung gesucht (PrE run). Wird eine Taste betätigt, so wird die Suche abgebrochen, die Meldung „AL not SET“ erscheint nicht mehr. Die Ansprechwerte müssen dann im Menü auf die gewünschten Werte eingestellt werden. Beim Aktivieren der Frequenzüberwachung wird ebenfalls die automatische Voreinstellung der Frequenz übernommen.

Normen

Die Serie LINETRAXX® VMD421H entspricht den Gerätenormen: IEC 61010-1 und IEC 60255-6.

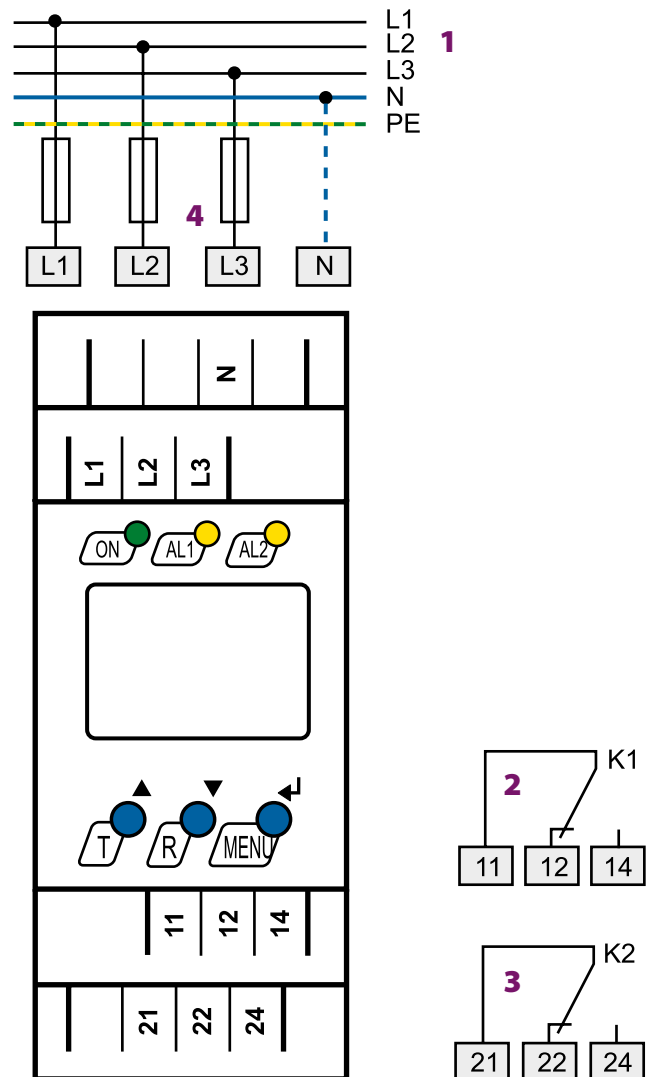


Bedienelemente



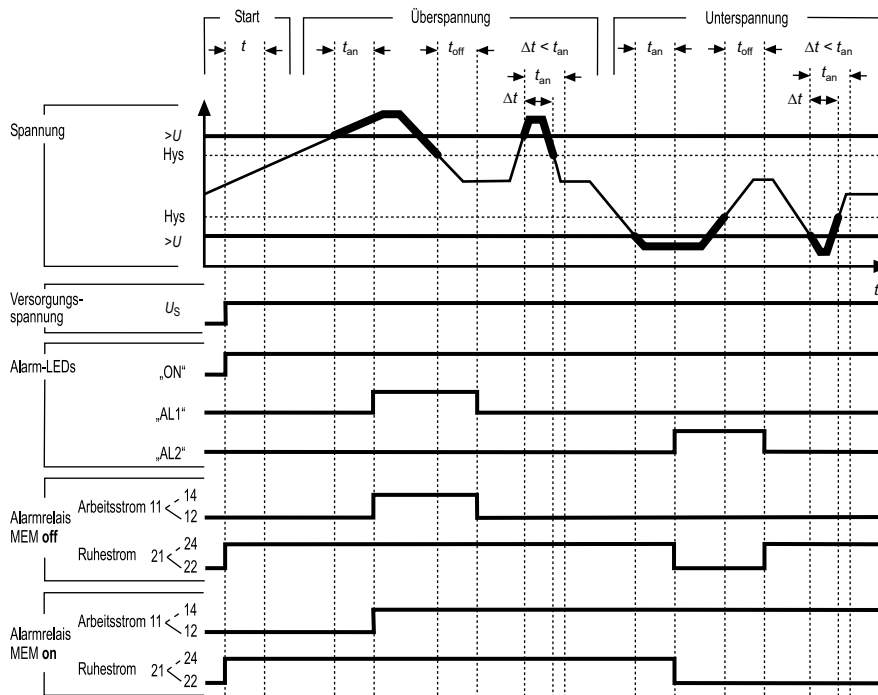
- 1 - Betriebs-LED „ON“ (grün), leuchtet nach Anlegen der Versorgungsspannung oder blinkt bei Systemfehlermeldung
- 2 - Alarm-LED „AL1“ (gelb), leuchtet bei Überschreiten des eingestellten Ansprechwertes $>U/ <f/ > f/Asy/PHS$ oder blinkt bei Systemfehlermeldung
- 3 - Alarm-LED „AL2“ (gelb), leuchtet bei Unterschreiten des eingestellten Ansprechwertes $<U/ <f/ > f/Asy/PHS$ oder blinkt bei Systemfehlermeldung
- 4 - Multifunktionales LC-Display
- 5 - Test-Taste „T“: Aufwärts-Taste: Änderung der Messwertanzeige, im Menü aufwärts bewegen oder Parameteränderung
Selbsttest aufrufen: Taste > 1,5 s drücken
- 6 - Reset-Taste „R“: Abwärts-Taste: Änderung der Messwertanzeige, im Menü abwärts bewegen oder Parameteränderung
Löschen gespeicherter Alarme: Taste > 1,5 s drücken
- 7 - „MENU“-Taste: Eingabe-Taste: Bestätigung der Messwertanzeige oder der Parameteränderungen
Aufruf Menüsystem: Taste > 1,5 s drücken
ESC-Taste > 1,5 s drücken: Abbruch einer Aktion oder Menüsprung eine Ebene zurück

Anschlussschaltbild



- 1 - Anschluss des zu überwachenden Systems / Verbraucher
- 2 - Alarmrelais K1: Programmierbar für $<U/ > U/ < f/ > f/Asy/PHS/ERROR$
- 3 - Alarmrelais K2: Programmierbar für $<U/ > U/ < f/ > f/Asy/PHS/ERROR$
- 4 - Sicherung als Leitungsschutz.
Empfehlung: 6 A flink. Bei Versorgung aus einem IT-System müssen alle Leitungen abgesichert werden.

Zeitdiagramm Spannungsüberwachung

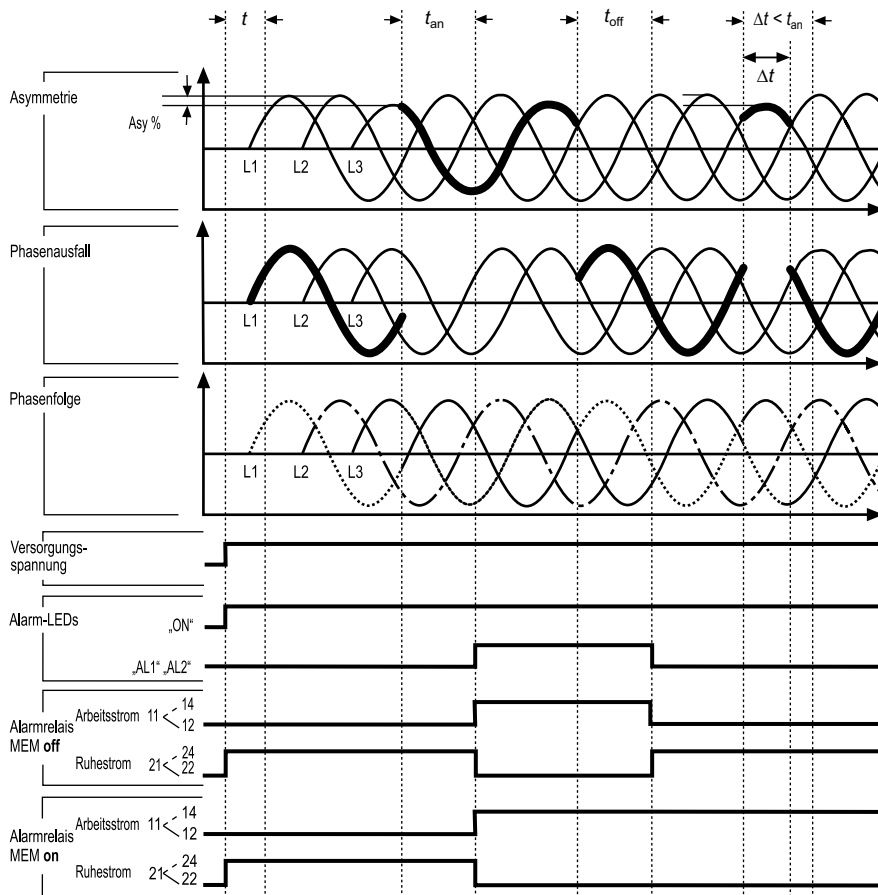


t - Anlaufverzögerung

t_{an} - Ansprechzeit

t_{off} - Rückfallverzögerung

Zeitdiagramm Phasenausfall, Phasenfolge, Asymmetrie



t - Anlaufverzögerung

t_{an} - Ansprechzeit

t_{off} - Rückfallverzögerung

Technische Daten
Isolationskoordination nach IEC 60664-1/IEC 60664-3

Bemessungsspannung	400 V
Bemessungs-Stoßspannung/Verschmutzungsgrad	4 kV/3
Überspannungskategorie	III
Sichere Trennung (verstärkte Isolierung) zwischen (N, L1, L2, L3) - (11, 12, 14) - (21, 22, 24)	
Spannungsprüfung nach IEC 61010-1: (N, L1, L2, L3) - (11, 12, 14)	3,32 kV
(N, L1, L2, L3) - (21, 22, 24)	2,21 kV

Versorgungsspannung

Versorgungsspannung U_s	keine (interne Versorgung aus U_n)
Eigenverbrauch	≤ 6 VA

Messkreis

Messbereich (Effektivwert) (L-N)	AC 0...288 V
Messbereich (Effektivwert) (L-L)	AC 0...500 V
Bemessungsfrequenz f_n	15...460 Hz
Frequenzanzeige	10...500 Hz

Ansprechwerte

Netzform	3(N)AC/3AC (3AC)*
Unterspannung < U (Alarm 2) (Messmethode: 3Ph/3n)	AC 70...500 V/70...288 V
Überspannung > U (Alarm 1) (Messmethode: 3Ph/3n)	AC 70...500 V/70...288 V
Schrittweite U	1 V
Durch Preset-Funktion bei 3 AC-Messung:	
Unterspannung < U (0,85 U_n)* für $U_n = 400/208$ V	340/177 V
Überspannung > U (1,1 U_n)* für $U_n = 400/208$ V	440/229 V
Durch Preset-Funktion bei 3(N)AC-Messung:	
Unterspannung < U (0,85 U_n)* für $U_n = 230/120$ V	196/102 V
Überspannung > U (1,1 U_n)* für $U_n = 230/120$ V	253/132 V
Asymmetrie	5...30 % (30%)*
Phasenausfall	durch Einstellen der Asymmetrie
Phasenfolge	Rechtslauf/Linkslauf (off)*
Ansprechunsicherheit, Spannung bei 50 Hz/60 Hz	±1,5 %, ±2 digit
Ansprechunsicherheit, Spannung im Bereich 15...460 Hz	±3 %, ±2 digit
Hysterese U	1...40 % (5%)*
Unterfrequenz < Hz	10...500 Hz
Überfrequenz > Hz	10...500 Hz
Schrittweite f 10,0...99,9 Hz	0,1 Hz
Schrittweite f 100...500 Hz	1 Hz
Durch Preset-Funktion:	
Unterfrequenz für $f_n = 400/60/50/16,7$ Hz	399/59,5/49,5/16,2 Hz
Überfrequenz für $f_n = 400/60/50/16,7$ Hz	401/60,5/50,5/17,2 Hz
Hysterese Frequenz Hys Hz	0,2...2 Hz (0,2 Hz)*
Ansprechunsicherheit, Frequenz im Bereich 15...460 Hz	±0,2 %, ±1 digit

Zeitverhalten

Anlaufverzögerung t	0...300 s (0 s)*
Ansprechverzögerung $t_{on1/2}$	0...300 s (0 s)*
Rückfallverzögerung t_{off}	0...300 s (0,5 s)*
Ansprecheigenzeit Spannung t_{ae}	≤ 140 ms
Ansprecheigenzeit Frequenz t_{ae}	≤ 335 ms
Ansprechzeit t_{an}	$t_{an} = t_{ae} + t_{on1/2}$
Entladezeit Energiespeicher bei Netzausfall	≥ 2,5 s
Aufladezeit Energiespeicher	≤ 60 s
Wiederbereitschaftszeit t_b	≤ 300 ms

Anzeigen, Speicher

Anzeige	LC-Display, multifunktional, unbeleuchtet
Anzeigebereich Messwert	AC 0...500 V
Betriebsmessunsicherheit, Spannung bei 50/60 Hz	±1,5 %, ±2 digit
Betriebsmessunsicherheit, Spannung im Bereich 15...460 Hz	±3 %, ±2 digit
Betriebsmessunsicherheit, Frequenz im Bereich 15...460 Hz	±0,2 %, ±1 digit
Historienspeicher (HiS) für ersten Alarmwert	Datensatz Messwerte
Passwort	Off/0...999 (OFF)*
Fehlerspeicher (M) Alarmrelais	on/off/con (on)*

Schaltglieder

Anzahl	2 x 1 Wechsler (K1, K2)
Arbeitsweise	Ruhestrom n.c./Arbeitsstrom n.o. K2: Err, < U , > U , Asy, < Hz, > Hz, PHS (Unterspannung < U , Asymmetrie Asy, Ruhestrom n.c.)* K1: Err, < U , > U , Asy, < Hz, > Hz, PHS (Überspannung > U , Asymmetrie Asy, Arbeitsstrom n.o.)*
Elektrische Lebensdauer	10000 Schaltspiele
Fehlerspeicherung	on/off (on)*
Kontaktdaten nach IEC 60947-5-1:	
Gebrauchskategorie	AC 13 AC 14 DC-12 DC-12 DC-12
Bemessungsbetriebsspannung	230 V 230 V 24 V 110 V 220 V
Bemessungsbetriebsstrom	5 A 3 A 1 A 0,2 A 0,1 A
Minimale Kontaktbelastbarkeit	1 mA bei AC/DC ≥ 10 V

Umwelt/EMV

EMV	IEC 61326-1
Arbeitstemperatur	-25...+55 °C
Klimaklassen nach IEC 60721:	
Ortsfester Einsatz (IEC 60721-3-3)	3K5 (keine Betauung, keine Eisbildung)
Transport (IEC 60721-3-2)	2K3
Langzeitlagerung (IEC 60721-3-1)	1K4
Mechanische Beanspruchung nach IEC 60721:	
Ortsfester Einsatz (IEC 60721-3-3)	3M4
Transport (IEC 60721-3-2)	2M2
Langzeitlagerung (IEC 60721-3-1)	1M3

Anschluss

Anschlussart	Federklemmen
Anschlussvermögen	
starr	0,2...2,5 mm ² (AWG 24...14)
flexibel ohne Aderendhülse	0,75...2,5 mm ² (AWG 19...14)
flexibel mit Aderendhülse	0,2...1,5 mm ² (AWG 24...16)
Abisolierlänge	10 mm
Öffnungskraft	50 N
Testöffnung, Durchmesser	2,1 mm

Sonstiges

Betriebsart	Dauerbetrieb
Einbaulage	senkrecht, siehe Maßbild
Schutzart, Einbauten (IEC 60529)	IP30
Schutzart, Klemmen (IEC 60529)	IP20
Gehäusematerial	Polycarbonat
Schraubbefestigung	2 x M4 mit Montageclip
Schnellbefestigung auf Hutprofilschiene	IEC 60715
Entflammbarkeitsklasse	UL94 V-0
Dokumentations-Nummer	D00138
Gewicht	≤ 240 g

(*) = Werkseinstellung

Bestellangaben

Netzennspannung ¹⁾ U_n	Typ	Art.-Nr.
3(N)AC		
70...500 V, 15...460 Hz	VMD421H-D-3	B 7301 0007

Geräteausführung mit Schraubklemme auf Anfrage.

¹⁾ Absolutwerte

Zubehör

Bezeichnung	Art.-Nr.
Montageclip für Schraubbefestigung (je Gerät 1 Stück erforderlich)	B 9806 0008

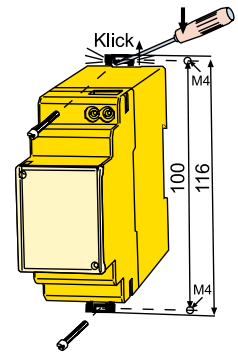
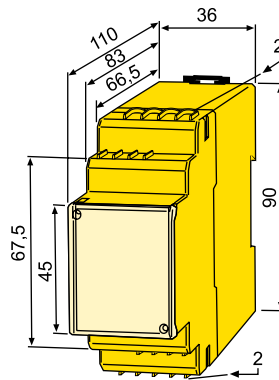
Maßbild XM421

Maßangabe in mm

Frontplattenabdeckung in Pfeilrichtung öffnen!

Schraubmontage

Hinweis: Der obere Montageclip ist Zubehör und muss extra bestellt werden (siehe Zubehör).



optec

energie ist messbar

Optec AG | Guyer-Zeller-Strasse 14 | CH-8620 Wetzikon ZH

Telefon: +41 44 933 07 70 | Telefax: +41 44 933 07 77

E-Mail: info@optec.ch | Internet: www.optec.ch



BENDER

The Power in Electrical Safety®

Bender GmbH & Co. KG

Postfach 1161 • 35301 Grünberg • Germany

Londorfer Straße 65 • 35305 Grünberg • Germany

Tel.: +49 6401 807-0 • Fax: +49 6401 807-259

E-Mail: info@bender.de • www.bender.de



BENDER Group