



VMD461 mit Ankoppelgerät CD440

LINETRAXX®



Multifunktionales Spannungsrelais für DC-, 1AC-, 3(N)AC-Systeme

Unterfrequenz 81<U*, Überfrequenz 81>O*, Überspannung 59*,
Unterspannung 27*, Drehfeld 47*, Unsymmetrie 47*,
Vektorsprung 78*, ROCOF df/dt 81R*

* ANSI-Codes

Messtechnik Software-Version: D570 V1.2x

Display Software-Version: D256 V2.3x



Bender GmbH & Co. KG

Postfach 1161 • 35301 Grünberg • Germany
Londorfer Str. 65 • 35305 Grünberg • Germany
Tel.: +49 6401 807-0 • Fax: +49 6401 807-259
E-Mail: info@bender.de • www.bender.de

© Bender GmbH & Co. KG

Alle Rechte vorbehalten.

Nachdruck nur mit Genehmigung des Herausgebers.

Änderungen vorbehalten!

Fotos: Bender Archiv

Inhaltsverzeichnis

1. Wichtig zu wissen	7
1.1 Hinweise zur Benutzung des Handbuchs	7
1.2 Technische Unterstützung: Service und Support	8
1.2.1 First-Level-Support	8
1.2.2 Repair-Service	8
1.2.3 Field-Service	9
1.3 Schulungen	10
1.4 Lieferbedingungen	10
1.5 Kontrolle, Transport und Lagerung	10
1.6 Gewährleistung und Haftung	11
1.7 Entsorgung	12
2. Sicherheitshinweise	13
2.1 Sicherheitshinweise allgemein	13
2.2 Arbeiten an elektrischen Anlagen	13
2.3 Bestimmungsgemäße Verwendung	14
3. Funktion	15
3.1 Gerätemerkmale	15
3.2 Glossar	16
3.3 Funktionsbeschreibung	17
4. Montage und Anschluss	19
4.1 Vorsicherungen	19
4.2 Montagehinweise	20
4.3 Prinzipdarstellung	20
4.4 Systemaufbau	21
4.5 Maßbild VMD461	21
4.6 Maßbild CD440	22

4.7	Montage auf Hutschiene (VMD461, CD440)	22
4.8	Schraubbefestigung	23
4.8.1	VMD461	23
4.8.2	CD440	23
4.9	Anschlussbild	24
4.9.1	DC: VMD461 mit CD440	25
4.9.2	AC: VMD461 mit CD440 (geerdetes Netz)	26
4.9.3	AC: VMD461 mit CD440 (ungeerdetes Netz)	27
4.9.4	3(N)AC: VMD461 mit CD440 (geerdetes Netz)	28
4.9.5	3(N)AC: VMD461 mit CD440 (ungeerdetes Netz)	29
4.9.6	Beispiel: VMD461 mit 2 Leistungsschaltern	31
4.9.7	Hinweise zu digitalen Eingängen (D1, D2, RT1)	33
4.9.8	Hinweis zum Innenwiderstand	33
4.10	Inbetriebnahme	34
4.11	Prüfung des Auslösekreises durch d. Anlagenerrichter	34
5.	Bedienung und Einstellung	35
5.1	Bedienoberfläche kennenlernen	35
5.2	Unterschiedliche Anzeigen	36
5.2.1	Standardanzeige	36
5.2.2	Infoanzeige	37
5.2.3	Alarmanzeige	37
5.2.4	Menüanzeige	37
5.2.5	Wechsel zwischen den einzelnen Anzeigen	38
5.3	INFO-Taste	39
5.4	MENU-Taste	39
6.	Menü	41
6.1	Menü „1. Alarm/Messwerte“	42
6.2	Menü „2. Historie“	43
6.3	Menü „3. Einstellungen“	44
6.3.1	Allgemein: Passwortschutz	44
6.3.2	Vorgehen	44

6.3.3	Menüstruktur „3. Einstellungen“	45
6.3.4	Erläuterungen zu einzelnen Menüpunkten	52
6.4	Menü „4. System“	62
6.4.1	Menüstruktur „4. System“	62
6.4.2	Erläuterungen zu einzelnen Menüpunkten	64
6.5	Menü „5. Info“	65
6.6	Bedienung über die Web-Oberfläche	65
7.	Wartung, Fehlerbehebung, Meldungen	67
7.1	Manueller Selbsttest	67
7.2	Meldungen und Funktionsstörungen	68
7.3	LEDs	69
8.	Technische Daten VMD461	71
8.1	Normen, Zulassungen und Zertifizierungen	77
8.2	Bestellangaben	77

1. Wichtig zu wissen

1.1 Hinweise zur Benutzung des Handbuchs



Dieses Handbuch richtet sich an **Fachpersonal** der Elektrotechnik und Elektronik!

Bewahren Sie dieses Handbuch zum Nachschlagen griffbereit auf.

Um Ihnen das Verständnis und das Wiederfinden bestimmter Textstellen und Hinweise im Handbuch zu erleichtern, haben wir wichtige Hinweise und Informationen mit Symbolen gekennzeichnet. Die folgenden Beispiele erklären die Bedeutung dieser Symbole:



GEFAHR

Das Signalwort bezeichnet eine Gefährdung mit einem **hohen Risikograd**, die, wenn sie nicht vermieden wird, den **Tod** oder eine **schwere Verletzung** zur Folge hat.



WARNUNG

Das Signalwort bezeichnet eine Gefährdung mit einem **mittleren Risikograd**, die, wenn sie nicht vermieden wird, den **Tod** oder eine **schwere Verletzung** zur Folge haben kann.



VORSICHT

Das Signalwort bezeichnet eine Gefährdung mit einem **niedrigen Risikograd**, die, wenn sie nicht vermieden wird, eine geringfügige oder **mäßige Verletzung** oder **Sachschaden** zur Folge haben.



Dieses Symbol bezeichnet Informationen, die Ihnen bei der **optimalen Nutzung** des Produktes behilflich sein sollen.

Dieses Handbuch wurde mit größtmöglicher Sorgfalt erstellt. Dennoch sind Fehler und Irrtümer nicht vollständig auszuschließen. Bender übernimmt keinerlei Haftung für Personen- oder Sachschäden, die sich aus Fehlern oder Irrtümern in diesem Handbuch herleiten.

1.2 Technische Unterstützung: Service und Support

Für die Inbetriebnahme und Störungsbehebung bietet Bender an:

1.2.1 First-Level-Support

Technische Unterstützung telefonisch oder per E-Mail für alle Bender-Produkte

- Fragen zu speziellen Kundenapplikationen
- Inbetriebnahme
- Störungsbeseitigung

Telefon: +49 6401 807-760*
Fax: +49 6401 807-259
nur in Deutschland: 0700BenderHelp (Telefon und Fax)
E-Mail: support@bender-service.de

1.2.2 Repair-Service

Reparatur-, Kalibrier-, Update- und Austauschservice für Bender-Produkte

- Reparatur, Kalibrierung, Überprüfung und Analyse von Bender-Produkten
- Hard- und Software-Update von Bender-Geräten
- Ersatzlieferung für defekte oder falsch gelieferte Bender-Geräte
- Verlängerung der Garantie von Bender-Geräten mit kostenlosem Reparaturservice im Werk bzw. kostenlosem Austauschgerät

Telefon: +49 6401 807-780** (technisch)/
+49 6401 807-784**, -785** (kaufmännisch)
Fax: +49 6401 807-789
E-Mail: repair@bender-service.de

Geräte für den **Reparaturservice** senden Sie bitte an folgende Adresse:

Bender GmbH, Repair-Service,
Londorfer Str. 65,
35305 Grünberg

1.2.3 Field-Service

Vor-Ort-Service für alle Bender-Produkte

- Inbetriebnahme, Parametrierung, Wartung, Störungsbeseitigung für Benderprodukte
- Analyse der Gebäudeinstallation (Netzqualitäts-Check, EMV-Check, Thermografie)
- Praxisschulungen für Kunden

Telefon: +49 6401 807-752**, -762 **(technisch)/
+49 6401 807-753** (kaufmännisch)
Fax: +49 6401 807-759
E-Mail: fieldservice@bender-service.de
Internet: www.bender.de

*365 Tage von 07:00 - 20:00 Uhr (MEZ/UTC +1)

**Mo-Do 07:00 - 16:00 Uhr, Fr 07:00 - 13:00 Uhr

1.3 Schulungen

Bender bietet Ihnen gerne eine Einweisung in die Bedienung des Geräts an. Aktuelle Termine für Schulungen und Praxisseminare finden Sie im Internet unter www.bender-de.com -> Fachwissen -> Seminare.

1.4 Lieferbedingungen

Es gelten die Liefer- und Zahlungsbedingungen der Firma Bender. Für Softwareprodukte gilt zusätzlich die vom ZVEI (Zentralverband Elektrotechnik- und Elektronikindustrie e. V.) herausgegebene „Softwareklausel zur Überlassung von Standard-Software als Teil von Lieferungen, Ergänzung und Änderung der Allgemeinen Lieferbedingungen für Erzeugnisse und Leistungen der Elektroindustrie“.

Die Liefer- und Zahlungsbedingungen erhalten Sie gedruckt oder als Datei bei Bender.

1.5 Kontrolle, Transport und Lagerung

Kontrollieren Sie die Versand- und Geräteverpackung auf Beschädigungen und vergleichen Sie den Packungsinhalt mit den Lieferpapieren. Bei Transportschäden benachrichtigen Sie bitte umgehend Bender.

Die Geräte dürfen nur in Räumen gelagert werden, in denen sie vor Staub, Feuchtigkeit, Spritz- und Tropfwasser geschützt sind und in denen die angegebenen Lagertemperaturen eingehalten werden.

1.6 Gewährleistung und Haftung

Gewährleistungs- und Haftungsansprüche bei Personen- und Sachschäden sind ausgeschlossen, wenn sie auf eine oder mehrere der folgenden Ursachen zurückzuführen sind:

- Nicht bestimmungsgemäße Verwendung des Geräts.
- Unsachgemäßes Montieren, Inbetriebnehmen, Bedienen und Warten des Geräts.
- Nichtbeachten der Hinweise im Handbuch bezüglich Transport, Inbetriebnahme, Betrieb und Wartung des Geräts.
- Eigenmächtige bauliche Veränderungen am Gerät.
- Nichtbeachten der technischen Daten.
- Unsachgemäß durchgeführte Reparaturen und die Verwendung vom Hersteller nicht empfohlener Ersatzteile oder nicht empfohlenen Zubehörs.
- Katastrophenfälle durch Fremdkörpereinwirkung und höhere Gewalt.
- Die Montage und Installation mit nicht empfohlenen Geräte-kombinationen.

Dieses Handbuch, insbesondere die Sicherheitshinweise, sind von allen Personen zu beachten, die mit dem Gerät arbeiten. Darüber hinaus sind die für den Einsatzort geltenden Regeln und Vorschriften zur Unfallverhütung zu beachten.

1.7 Entsorgung

Beachten Sie die nationalen Vorschriften und Gesetze zur Entsorgung des Gerätes. Fragen Sie Ihren Lieferanten, wenn Sie nicht sicher sind, wie das Altgerät zu entsorgen ist.

Im Bereich der Europäischen Gemeinschaft gelten die Richtlinie über Elektro- und Elektronik-Altgeräte (WEEE-Richtlinie) und die Richtlinie zur Beschränkung der Verwendung bestimmter gefährlicher Stoffe in Elektro- und Elektronikgeräten (RoHS-Richtlinie). In Deutschland sind diese Richtlinien durch das Elektro- und Elektronikgerätegesetz (ElektroG) umgesetzt. Danach gilt:

- Elektro- und Elektronik-Altgeräte gehören nicht in den Hausmüll.
- Batterien oder Akkumulatoren gehören nicht in den Hausmüll, sondern sind gemäß den gesetzlichen Bestimmungen zu entsorgen.
- Altgeräte anderer Nutzer als privater Haushalte, die als Neugeräte nach dem 13. August 2005 in Verkehr gebracht wurden, werden vom Hersteller zurückgenommen und einer fachgerechten Entsorgung zugeführt.

Weitere Hinweise zur Entsorgung von Bender-Geräten finden Sie auf unserer Homepage unter www.bender.de -> Service & Support.

2. Sicherheitshinweise

2.1 Sicherheitshinweise allgemein

Bestandteil der Gerätedokumentation sind neben diesem Handbuch die „Sicherheitshinweise für Bender-Produkte“.

2.2 Arbeiten an elektrischen Anlagen



Alle zum Einbau, zur Inbetriebnahme und zum laufenden Betrieb eines Gerätes oder Systems erforderlichen Arbeiten sind durch geeignetes **Fachpersonal** auszuführen.



GEFAHR

Lebensgefahr durch Stromschlag!

Bei Berühren von unter Spannung stehenden Anlagenteilen besteht die Gefahr

- eines elektrischen Schlages,
- von Sachschäden an der elektrischen Anlage,
- der Zerstörung des Gerätes.

Stellen Sie vor Einbau des Gerätes und vor Arbeiten an den Anschlüssen des Gerätes **sicher**, dass die **Anlage spannungsfrei** ist. Beachten Sie die Regeln für das Arbeiten an elektrischen Anlagen.

Wird das Gerät außerhalb der Bundesrepublik Deutschland verwendet, sind die dort geltenden Normen und Regeln zu beachten. Eine Orientierung kann die europäische Norm EN 50110 bieten.

2.3 Bestimmungsgemäße Verwendung

Das multifunktionale Spannungsüberwachungsrelais VMD461 überwacht Frequenzen, Unter- und Überspannungen in DC-, AC- und 3(N)AC-Systemen. Die Strang- und/oder Außenleiterspannungen werden als Effektivwert gemessen und permanent auf dem Gerätedisplay angezeigt. Der zum Schalten der Alarmrelais führende Messwert wird gespeichert. Das VMD461 ist mit zusätzlichen Messfunktionen für die

- ROCOF df/dt -Überwachung
- Vektorsprungüberwachung
- Unsymmetrieüberwachung
- Drehfeldüberwachung

ausgestattet. Zu allen vorhandenen Messfunktionen sind die entsprechenden ANSI-Codes hinterlegt.

Durch einstellbare Verzögerungszeiten können besondere anlagenbedingte Eigenschaften (z. B. gerätespezifische Anlaufphasen) berücksichtigt werden. Das VMD461 benötigt eine separate Versorgungsspannung.

Der optionale Einsatz des Ankoppelgeräts CD440 erweitert den überwachbaren Spannungsbereich auf DC/3AC 1200 V bzw. 1AC/3NAC 690 V.



Die Ankopplung stellt sicher, dass in Netzen > 230/400 V die maximal zulässige Eingangsspannung am VMD461 nicht überschritten wird.

Durch individuelle Parametrierung ist in jedem Falle die Anpassung an die Anlagen- und Einsatzbedingungen vor Ort vorzunehmen, um die Forderungen der Normen zu erfüllen. Beachten Sie die in den technischen Daten angegebenen Grenzen des Einsatzbereichs. Eine andere oder darüber hinausgehende Benutzung gilt als nicht bestimmungsgemäß.

3. Funktion

3.1 Gerätemerkmale

- In Verbindung mit dem Ankoppelgerät CD440 können DC-Netze bis 1200 V, 1AC-Netze bis 690 V, 3AC-Netze bis 1200 V und 3NAC-Netze bis 690 V überwacht werden
- Darstellung aller Funktionen in ANSI-Codes
- Überwachung von DC-, 1AC-, 3(N)AC-Systemen DIN EN 60255-1:2010-9
- Einfehlersicherheit
- Überwachung von Unsymmetrie, Phasenausfall, Drehfeld
- Überwachung der angeschlossenen (Leistungs-)Schalter: konfigurierbar: NC/NO/off
- Inselnetzerkennung df/dt (ROCOF)
- Vektorsprung-Funktion
- Schnittstelle RS-485 (Datenaustausch/Parametrierung/Softwareupdate)
- Testfunktion zur Ermittlung der Abschaltzeit
- Prüftaste für den Auslösekreis
- Abrufbarkeit der letzten 300 Netzfehler mit Zeitstempel/Echtzeituhr
- Permanente Überwachung der Strang- und Außenleiterspannung
- Gesonderte Zuschaltbedingungen nach einer Ansprechwertverletzung
- Sprachauswahl (Deutsch, Englisch, Französisch)
- Beleuchtetes Grafikdisplay
- Passwortschutz für Geräteeinstellung
- Fernabschaltung über Rundsteuersignalempfänger
- Plombierbares Gehäuse

3.2 Glossar

Begriff	Erklärung
t_{Anlauf}	<p>Anlaufverzögerung Nach Anlegen der Versorgungsspannung startet die Anlaufverzögerung t_{Anlauf}. Während dieser Zeit haben Änderungen der gemessenen Spannung und Frequenz keinen Einfluss auf den Schaltzustand der Alarmrelais K1 und K2. Der Schaltzustand der Alarmrelais K1 und K2 hängt in diesem Moment von dem Parameter „Startalarm“ (Menü: 3.8.4. Startalarm) ab.</p>
t_{on}	<p>Zuschaltverzögerung Für die Dauer der Zuschaltverzögerung t_{on} müssen alle Zuschaltbedingungen erfüllt sein, damit das entsprechende Alarmrelais zuschaltet.</p>
t_{off}	<p>Ansprechverzögerung Mindestdauer, die eine Grenzwertverletzung anstehen muss, damit das entsprechende Alarmrelais anspricht.</p>
$t_{(\text{off}) \text{ ges}}$	<p>Wenn die Kontaktüberwachung für (Leistungs-)Schalter aktiviert ist, erfolgt bei einem Test zusätzlich die Messung der Zeit, bis der (Leistungs-)Schalter tatsächlich abgeschaltet hat ($t_{(\text{off}) \text{ ges}}$). Die längere der beiden Abschaltzeiten wird in $t_{(\text{off}) \text{ ges}}$ (Menü 1.15, siehe Seite 42) angezeigt.</p>

3.3 Funktionsbeschreibung

Nach Anlegen der Versorgungsspannung startet die Anlaufverzögerung t_{Anlauf} . Während dieser Zeit haben Änderungen der gemessenen Spannung und Frequenz keinen Einfluss auf den Schaltzustand der Alarmrelais K1 und K2.

Die Geräte haben je drei getrennt einstellbare Grenzwerte für Über-/Unterspannung sowie Über-/Unterfrequenz, die jeweils mit einer eigenen Ansprechverzögerung t_{off} verknüpft sind.



VORSICHT

Nennspannung und Überspannungsgrenzwerte $U_{>}$, $U_{>>}$ und $U_{>>>}$ (ANSI-Code 59)

Man kann mithilfe der Nenn- und Überspannungsparameter Grenzwerte einstellen, die über den Maximalspannungen des Messkreises liegen (vergleiche „Kapitel 8. Technische Daten VMD461“).

Der Benutzer muss sicherstellen, dass die Überspannungsgrenzwerte diese Maximalspannungen nicht überschreiten.

Wenn die Messgröße den eingestellten Ansprechwert über- bzw. unterschreitet und die zugehörige Ansprechverzögerung t_{off} abgelaufen ist, schaltet das dem Ansprechwert zugeordnete Alarmrelais und die entsprechende LED leuchtet.

Fehlerspeicher

Wenn die Fehlerspeicherung nicht aktiviert ist, versucht das Gerät automatisch zuzuschalten:

Unter- bzw. überschreitet die Messgröße nach dem Schalten der Alarmrelais den Rückfallwert, startet die eingestellte Zuschaltverzögerung t_{on} .

Bei aktivierter Fehlerspeicherung muss der Fehler am Gerät manuell zurückgesetzt werden.

df/dt

Ein passives Verfahren erkennt Inselnetze (3-phasige Spannungs- und Frequenzüberwachung).

Vektorsprung

Die Vektorsprungerkennung löst auf eine plötzliche Phasenverschiebung (Vektorsprung) aus.

Unsymmetrie

Die Unsymmetrie wird zwischen den Strangspannungen (nach IEEE) und zwischen den Außenleiterspannungen (nach NEMA) berechnet. Der höhere der beiden Werte wird mit dem festgelegten Ansprechwert verglichen.

Drehfeld

Bei aktivierter Drehfeldüberwachung wird im 3(N)AC-Netz ein Alarm ausgelöst, wenn das Drehfeld nicht mehr dem Sollwert entspricht. Im DC-Netz wird Alarm ausgelöst, wenn die Polarität nicht mehr dem Sollwert entspricht (Messzeit ca. 50 ms).

Selbsttest, automatisch

Das Gerät führt permanent einen Selbsttest durch, bei dem interne Funktionsstörungen ermittelt und als Fehlercode auf dem Display angezeigt werden. Die elektrische Anlage wird dabei nicht vom Netz getrennt.

Historienspeicher

Das Gerät verfügt über einen Historienspeicher, in dem bis zu 300 Datensätze ausfallsicher gespeichert werden (Datum, Uhrzeit, Kanal, Ereigniscode, Messwert).

Ab dem 301. Datensatz werden die bestehenden Datensätze, beginnend mit dem ältesten, überschrieben. Nach manuellem Aktivieren des Löschvorgangs (*Menü: 4.1. Historie*) wird der Historienspeicher unwiederbringlich gelöscht.

4. Montage und Anschluss



Alle zum Einbau, zur Inbetriebnahme und zum laufenden Betrieb eines Gerätes oder Systems erforderlichen Arbeiten sind durch geeignetes **Fachpersonal** auszuführen.



GEFAHR

Lebensgefahr durch Stromschlag!

Bei Berühren von unter Spannung stehenden Anlagenteilen besteht die Gefahr

- eines elektrischen Schlages,
- von Sachschäden an der elektrischen Anlage,
- der Zerstörung des Gerätes.

Stellen Sie vor Einbau des Gerätes und vor Arbeiten an den Anschlüssen des Gerätes **sicher**, dass die **Anlage spannungsfrei** ist. Beachten Sie die Regeln für das Arbeiten an elektrischen Anlagen.

4.1 Vorsicherungen

Versehen Sie die Versorgungsspannung aller Systemkomponenten mit Vorsicherungen. Die IEC 60364-4-43 fordert Schutzeinrichtungen zum Schutz bei Kurzschluss. Bender empfiehlt den Einsatz von 6-A-Sicherungen.

4.2 Montagehinweise



GEFAHR

Lebensgefahr durch elektrischen Strom!

Montagebereich vor der Montage stets spannungsfrei schalten. Beachten Sie die Angaben zu **Nennanschluss- und Speisespannung** gemäß technischen Daten!



Die **maximale Länge der Anschlussleitung** der Geräteanschlüsse DG1/2, D1, D2, RTG und RT1 beträgt **10 m**.



Um die Gerätefunktion des VMD461 bei einem Netzausfall zu gewährleisten, ist eine **externe USV** einzusetzen.

Die Geräte sind für folgende Einbauarten geeignet:

- Installationsverteiler nach DIN 43871 oder Schnellmontage auf Hutprofilschiene nach IEC 60715
- Schraubmontage mittels 2 Schrauben M4

4.3 Prinzipdarstellung

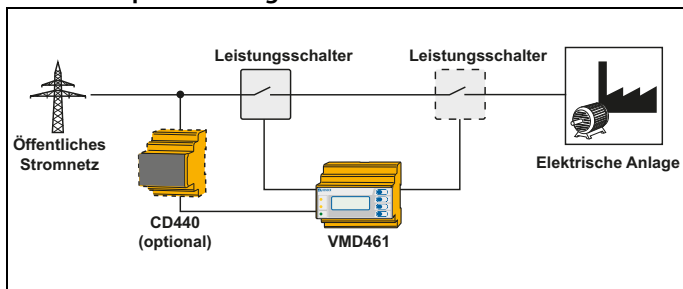
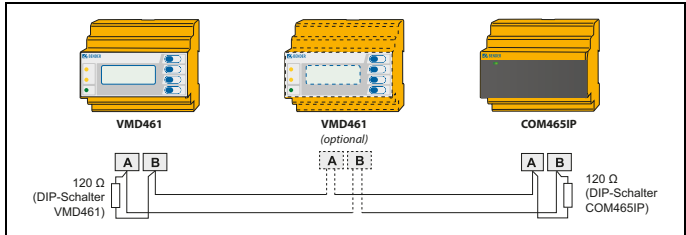


Abb. 4.1: Prinzipdarstellung mit Leistungsschaltern

4.4 Systemaufbau



4.5 Maßbild VMD461

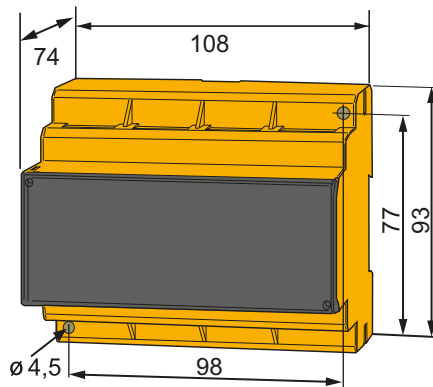


Abb. 4.2: Maßbild VMD461 (mm)

4.6 Maßbild CD440

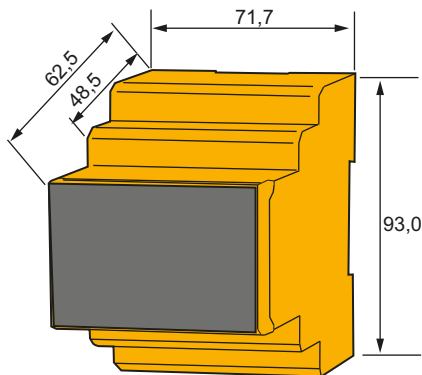
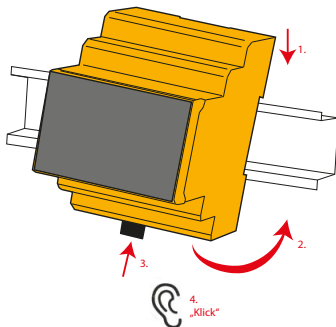


Abb. 4.3: Maßbild CD440 (mm)

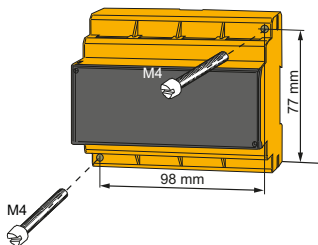
4.7 Montage auf Hutschiene (VMD461, CD440)



Rasten Sie den rückseitigen Montageclip des Geräts auf der Hutschiene so ein, dass ein sicherer und fester Sitz gewährleistet ist.

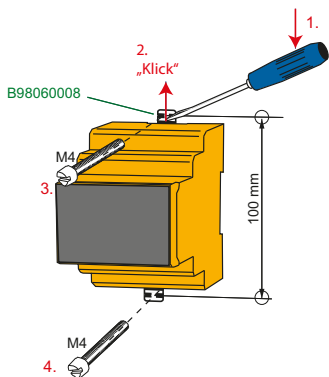
4.8 Schraubbefestigung

4.8.1 VMD461



4.8.2 CD440

1. Bringen Sie die rückseitigen Montageclips (2. Montageclip erforderlich, siehe Bestellinformation) mittels Werkzeug in eine über das Gehäuse hinausragende Position.
2. Befestigen Sie das Gerät mit zwei M4-Schrauben.



4.9 Anschlussbild

Verdrahten Sie das Gerät je nach Anwendung gemäß den folgenden Anschlussbildern.



Das VMD461 kann in den entsprechenden Stromnetzen (230/400 V) auch ohne CD440 betrieben werden.



VORSICHT

Gefahr von ungewolltem Geräteausfall!

Gerät nicht aus dem überwachten Netz versorgen. Auf maximale Versorgungsspannung achten.

4.9.1 DC: VMD461 mit CD440

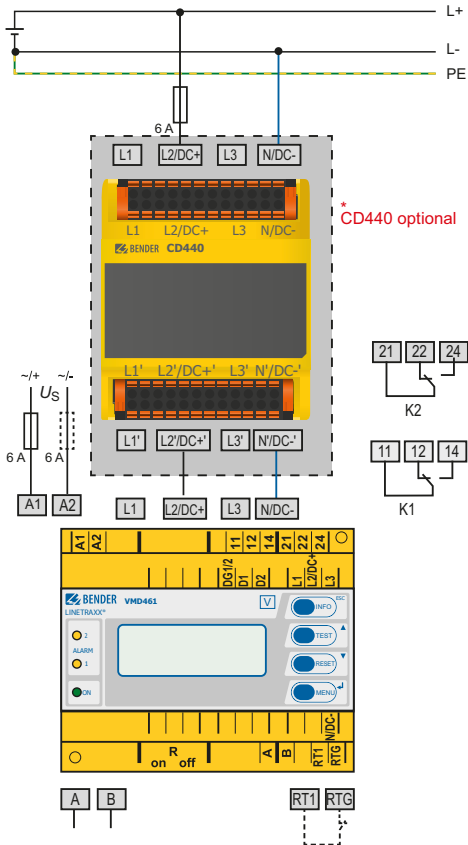


Abb. 4.4: Anschluss Gleichspannung

4.9.2 AC: VMD461 mit CD440 (geerdetes Netz)

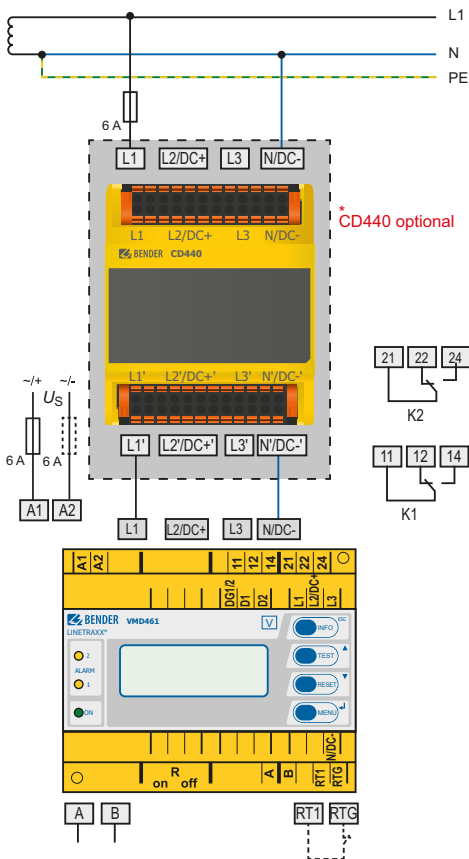


Abb. 4.5: Anschluss AC (geerdet)

4.9.3 AC: VMD461 mit CD440 (ungeredetes Netz)

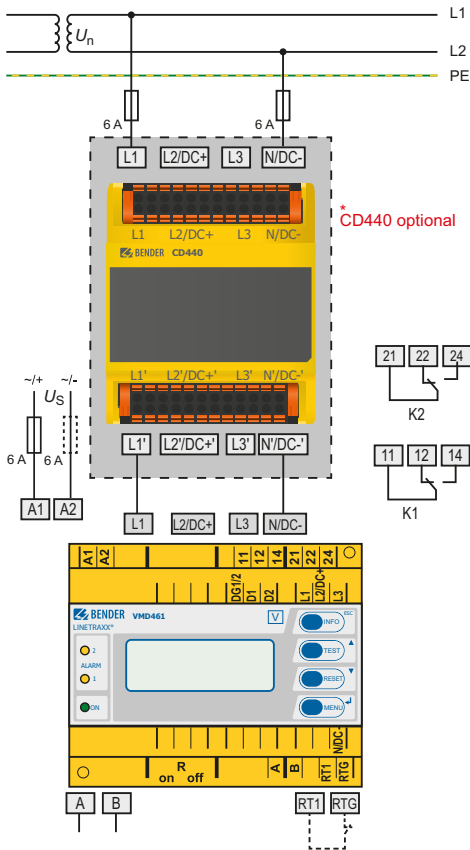


Abb. 4.6: Anschluss AC (ungeredetes Netz)

4.9.4 3(N)AC: VMD461 mit CD440 (geerdetes Netz)

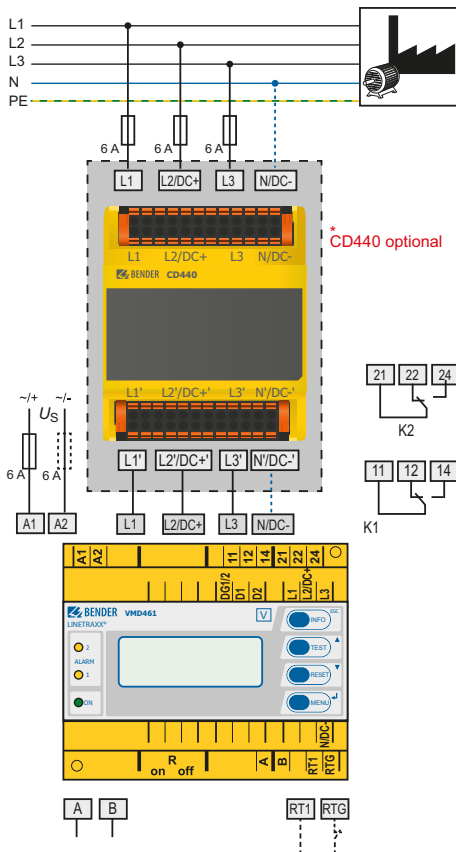


Abb. 4.7: Anschlussbild VMD461 mit CD440 (geerdetes Netz)

4.9.5 3(N)AC: VMD461 mit CD440 (ungeerdetes Netz)

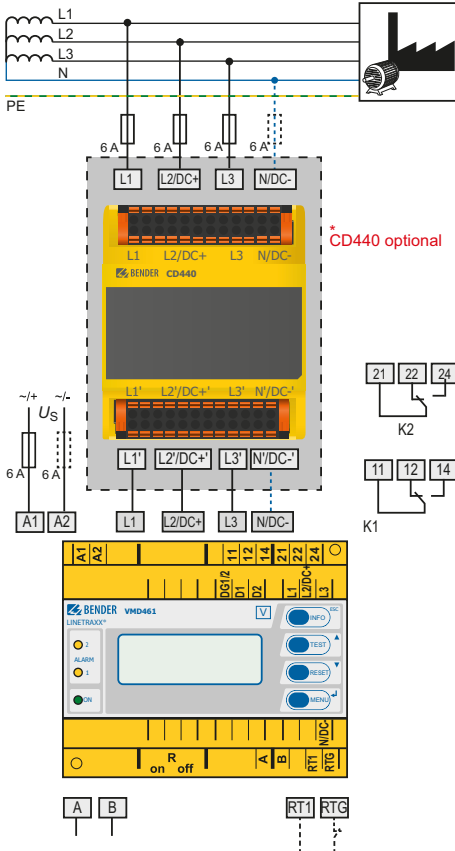




Abb. 4.8: Anschlussbild VMD461 mit CD440 (ungeerdetes Netz)

Legende Anschlussbilder Abb. 4.3...4.8

Element	Funktion
A1, A2	Versorgungsspannung U_s (siehe Bestellangaben)
L1, L2/DC+, L3, N/DC-	Netzankopplung
11, 12, 14	Anschluss Alarmrelais K1
21, 22, 24	Anschluss Alarmrelais K2
DG1/2, D1, D2	Kontaktüberwachung DG1/2: GND D1: Rückmeldekontakt zu Alarmrelais K1 D2: Rückmeldekontakt zu Alarmrelais K2 (Rückmeldekontakte <i>wahlweise NC/NO/aus</i>)*
RTG, RT1	RTG: GND RT1: Remote-Trip-Eingang (<i>wahlweise NC/NO/aus</i>)*
A, B	Anschluss Kommunikationsschnittstelle BMS-Bus
R _{on/off}	Abschlusswiderstand des BMS-Bus (120 Ω) ein- oder ausschalten

* Erläuterung: **NC** (im Ruhezustand geschlossen) 

NO (im Ruhezustand offen) 

aus (ausgeschaltet)

4.9.6 Beispiel: VMD461 mit 2 Leistungsschaltern

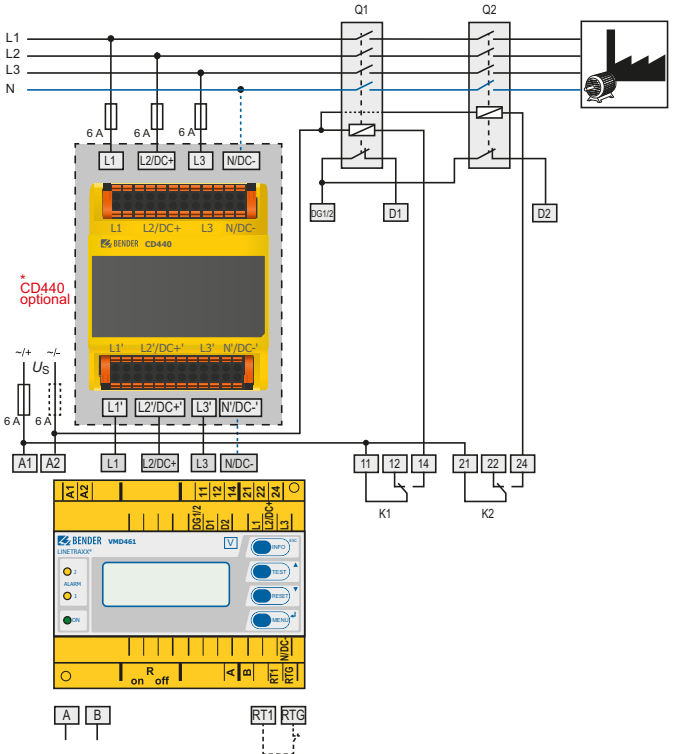




Abb. 4.9: Anschlussbild VMD461 mit 2 Leistungsschaltern

Legende Anschlussbild Abb. 4.9

Element	Funktion
A1, A2	Versorgungsspannung U_s (siehe Bestellangaben)
L1, L2/DC+, L3, N/DC-	Netzankopplung
11, 12, 14	Anschluss Alarmrelais K1
21, 22, 24	Anschluss Alarmrelais K2
Q1, Q2	Leistungsschalter
DG1/2, D1, D2	Kontaktüberwachung Leistungsschalter Q1/Q2 DG1/2: GND D1: Rückmeldekontakt zu Alarmrelais K1 D2: Rückmeldekontakt zu Alarmrelais K2 <i>(Rückmeldekontakte wahlweise NC/NO/aus)*</i>
RTG, RT1	RTG: GND RT1: Remote-Trip-Eingang <i>(wahlweise NC/NO/aus)*</i>
A, B	Anschluss Kommunikationsschnittstelle BMS-Bus
R _{on/off}	Abschlusswiderstand des BMS-Bus (120 Ω) ein- oder ausschalten

* Erläuterung: **NC** (im Ruhezustand geschlossen) 
NO (im Ruhezustand offen) 
aus (ausgeschaltet)

Einfehlersicherheit

Das Gerät ist einfehlersicher aufgebaut. Ankopplung und Relais sowie deren Ansteuerung zur Abschaltung sind redundant ausgeführt.

Um die Einfehlersicherheit in der zu überwachenden Anlage zu gewährleisten, sind zwei in Reihe geschaltete Leistungsschalter (Q1 und Q2, siehe Abb. 4.9) mit jeweils einem zwangsgeführten, potentialfreien Kontakt an die Digitaleingänge D1 und D2 anzuschließen (DG1/2 ist die gemeinsame Masse).

Die Melderelais K1 und K2 sind gemäß Anschlussbild Abb. 4.9 anzuschließen und im Modus N/C zu betreiben.

4.9.7 Hinweise zu digitalen Eingängen (D1, D2, RT1)

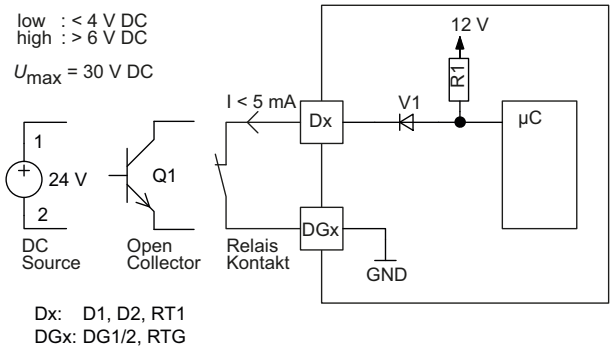


Abb. 4.10: Blockschaltbild (vereinfachte Darstellung)

4.9.8 Hinweis zum Innenwiderstand

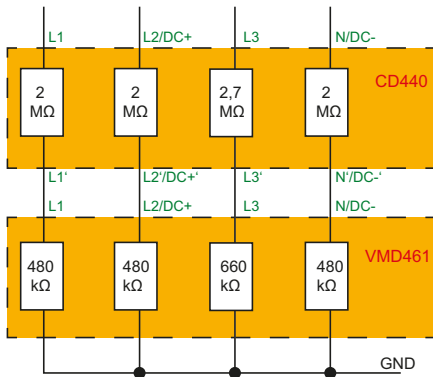


Abb. 4.11: Blockschaltbild Innenwiderstände VMD461 und CD440

4.10 Inbetriebnahme



Lebensgefahr durch elektrischen Strom!

Unsachgemäßer Anschluss kann zu Personen- oder Sachschäden führen! **Überprüfen** Sie vor der Inbetriebnahme immer den **ordnungsgemäßen Anschluss des Geräts!**

Erste Inbetriebnahme

Beim erstmaligen Inbetriebnehmen müssen Sie

- Eine **Sprache** (Englisch, Deutsch, Französisch) auswählen (Menü 4.2).
- Das **Datum** und die **Uhrzeit** einstellen (Menü 4.3).

Erst nach diesen Einstellungen können Sie in den Menüs Veränderungen vornehmen.



Der **Kontrast des LC-Displays** lässt sich an jede Umgebungshelligkeit anpassen. In einer Endlosschleife wird der Kontrast verändert. Halten Sie gleichzeitig die Tasten „INFO“ und „MENU“ so lange gedrückt, bis die Anzeige im Display gut lesbar ist. Nach Erreichen eines schwarzen Displays startet die Kontrasteinstellung wieder von vorne mit einem weißem Display.

4.11 Prüfung des Auslösekreises durch d. Anlagenerrichter

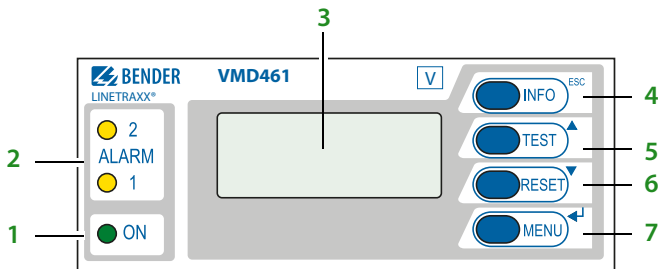
Im Rahmen der Inbetriebnahme hat der Anlagenerrichter den Auslösekreis der (Leistungs-)Schalter, im Anschlussbild dieses Handbuchs bestehend aus Alarmrelais K1, Alarmrelais K2, (Leistungsschalter 1 und Leistungsschalter 2,) auf korrekte Funktion zu prüfen.

- Zwecks Auslösung der (Leistungs-)Schalter ist die Test-Taste zu betätigen.
- Die erfolgte Auslösung muss durch den (Leistungs-)Schalter visualisiert werden.
- Kontaktüberwachung (Leistungs-)Schalter (optional)

Beachten Sie die Hinweise zur Wiederholungsprüfung auf Seite 67.

5. Bedienung und Einstellung

5.1 Bedienoberfläche kennenlernen



Legende

Nr.	Element	Funktion
1	ON	Betriebs-LED, grün; leuchtet bei vorhandener Spannungsversorgung und Betrieb des Geräts; blinkt bei Gerätestart oder internem Gerätefehler
2	ALARM1 und ALARM2	Alarm-LEDs, gelb: Anlage abgeschaltet Nur ALARM 1 leuchtet: Alarmrelais K1 hat angesprochen Nur ALARM 2 leuchtet: Alarmrelais K2 hat angesprochen ALARM 1 und ALARM 2 leuchten: Ansprechwertverletzung von Spannung oder Frequenz, df/dt, Vektorsprungerkennung, Unsymmetrie, Drehfeld, Fernabschaltung (Remote Trip) ALARM 1 und ALARM 2 blinken: interner Gerätefehler oder Fehler in der Kontaktüberwachung
3		Beleuchtetes LC-Display

4	INFO ESC	<p>Standardanzeige: Wechsel zwischen Standardanzeige und Geräteinformationen</p> <p>Menüanzeige: Verlassen der Parametereinstellung ohne Speichern; Wechsel zur nächsthöheren Menüebene</p>
5	TEST ▲	<p>Standardanzeige: Mit der TEST-Taste (> 1,5 s) wird ein manueller Selbsttest gestartet, der beide Alarmrelais auslöst (Auslösetest zur Überprüfung der (Leistungs-)Schalter). Zudem werden die Abschaltzeiten dokumentiert, siehe „Manueller Selbsttest“ auf Seite 67.</p> <p>Menüanzeige: Pfeiltaste aufwärts für Parameteränderung und Scrollen</p>
6	RESET ▼	<p>Standardanzeige: (> 1,5 s) Quittieren von Fehlermeldungen der Kontaktüberwachung</p> <p>Menüanzeige: Pfeiltaste abwärts für Parameteränderung/Scrollen</p>
7	MENU ←	<p>Standardanzeige: Umschalten zwischen Standard-, Menü- und Alarmanzeige</p> <p>Menüansicht: ←-Taste Sprung in Einstellparameter; Speichern der Änderung</p>

5.2 Unterschiedliche Anzeigen

5.2.1 Standardanzeige

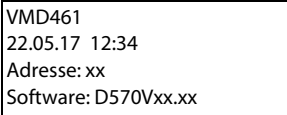
In der Standardanzeige werden die Außenleiterspannungen, die Strangspannungen und die Frequenz im Display gezeigt.

L1-N 229.9V	L1-L2 397.2V
L2-N 229.5V	L2-L3 401.9V
L3-N 232.9V	L3-L1 400.1V
f 50.00Hz	

Abb. 5.1: Standardanzeige

5.2.2 Infoanzeige

In der Infoanzeige sind gerätespezifische Informationen abzurufen.



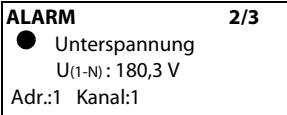
```
VMD461
22.05.17 12:34
Adresse: xx
Software: D570Vxx.xx
```

Abb. 5.2: Infoanzeige

Näheres hierzu siehe Seite 39.

5.2.3 Alarmanzeige

Die Alarmanzeige zeigt im Klartext Art und Quelle der Alarme.



```
ALARM                2/3
● Underspannung
  U(1-N) : 180,3 V
Adr.:1  Kanal:1
```

Abb. 5.3: Alarmanzeige

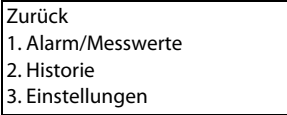
Erläuterung: Im Beispiel wird die zweite von drei Meldungen angezeigt (2/3).

Aktueller Messwert für $U_{(1-N)}$ beträgt 180,3 V.

Die Adresse „Adr.“ zeigt die BMS-Bus-Adresse des Gerätes an, das den Alarm meldet. Der Alarm wird auf Messkanal 1 ausgegeben und kann im Menü „Alarm/Messwerte“ unter der Kanalnummer 1 abgerufen werden.

5.2.4 Menüanzeige

In der Menüanzeige sind Alarme, aktuelle Messwerte, Geräteeinstellungen sowie der Historienspeicher abzurufen.



```
Zurück
1. Alarm/Messwerte
2. Historie
3. Einstellungen
```

Abb. 5.4: Menüanzeige

5.2.5 Wechsel zwischen den einzelnen Anzeigen

Der Wechsel zwischen den unterschiedlichen Anzeigen erfolgt über die vier Gerätetasten. Die Bedeutung der Tasten ist je nach Anzeige (Standard-anzeige, Alarmanzeige, Menüanzeige, Infoanzeige) eine andere. Mit welcher Taste Sie in welche Anzeige gelangen, erläutert das Schaubild. Zu unterscheiden ist zunächst, ob ein Alarm vorliegt oder nicht.

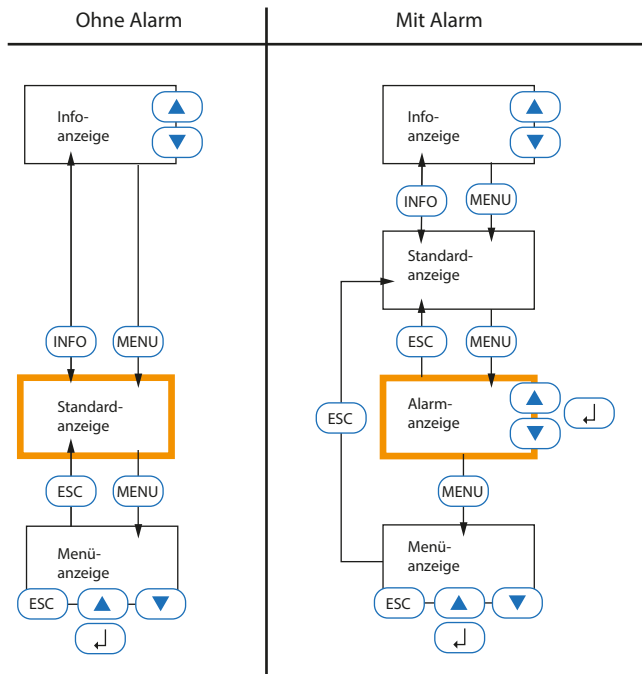


Abb. 5.5: Wechsel zwischen den Anzeigen (mit und ohne Alarm)

5.3 INFO-Taste

Mit der Taste „INFO“ werden Geräte-Informationen im Klartext (Infoanzeige) abgerufen. Dazu drücken Sie in der Standardanzeige die Taste „INFO“ einmal. Blättern Sie mit den Pfeiltasten ▲▼ durch die einzelnen Zeilen:

Gerätebezeichnung
Aktuelles Datum, aktuelle Uhrzeit
BMS-Bus-Adresse
Softwareversion Messtechnik
Softwaredatum Messtechnik
Softwareversion Display
Softwaredatum Display
Hersteller des Geräts
Anschrift des Herstellers
Internetadresse des Herstellers

Rückkehr zur Standardanzeige über „ESC“ bzw. ↵.

5.4 MENU-Taste

Wechsel zwischen Standard-, Alarm- und Menüanzeige (siehe Seite 38). In der Menüanzeige werden die einzelnen Einträge mit den Pfeiltasten ▲▼ erreicht:

In der **Menüanzeige** gibt es folgende Unterpunkte
Zurück

1. Alarm/Messwerte
2. Historie
3. Einstellungen
4. System
5. Info

6. Menü

1. Alarm/Messwerte

$U_{(1-N)}$, $U_{(2-N)}$, $U_{(3-N)}$, $U_{(1-2)}$, $U_{(2-3)}$, $U_{(3-1)}$, Unsymmetrie, Drehfeld, Frequenz, df/dt (81R), Vektorsprung (78), Status, t_{on1} , t_{on2} , t_{off} ges

2. Historie

Historie

3. Einstellungen

1. Allgemein	Ankopplung, Netzform, $U_{(L-N)}$, t_{Anlauf} , Remote Trip
2. Spannung (59/27)	$U_{>>>}$ (59.S3), t_{off} $U_{>>}$ (59.S2), t_{off} $U_{>}$ (59.S1), t_{off} $U_{(on)max}$, $U_{(on)min}$ $U_{<}$ (27.S1), t_{off} $U_{<<}$ (27.S2), t_{off} $U_{<<<}$ (27.S3), t_{off}
3. Frequenz (81)	$f_{>>>}$ (81>.S3), t_{off} $f_{>>}$ (81>.S2), t_{off} $f_{>}$ (81>.S1), t_{off} $f_{(on)max}$, $f_{(on)min}$ $f_{<}$ (81<.S1), t_{off} $f_{<<}$ (81<.S2), t_{off} $f_{<<<}$ (81<.S3), t_{off}
4. df/dt (81R)	Funktion, Ansprechw., Hysterese, Messfenster, t_{off} , t_{on}
5. Vekt.sp. (78)	Funktion, Ansprechw., t_{Anlauf} , t_{on}
6. Unsymmetrie (47)	Funktion, Ansprechwert, Hysterese, t_{off}
7. Drehfeld (47)	Funktion, Drehfeld
8. Relais	Arbeitsweise, t_{on} , Fehlerspeicher, Startalarm, Gerätefehler, TEST, $U_{>>>}$ (59.S3), $U_{>>}$ (59.S2), $U_{>}$ (59.S1), $U_{<}$ (27.S1), $U_{<<}$ (27.S2), $U_{<<<}$ (27.S3), $f_{>>>}$ (81>.S3), $f_{>>}$ (81>.S2), $f_{>}$ (81>.S1), $f_{<}$ (81<.S1), $f_{<<}$ (81<.S2), $f_{<<<}$ (81<.S3), df/dt (81R), Vektorsprung (78), Unsymmetrie, Drehfeld, Remote Trip
9. Dig. Eingang	Modus, t_{Anlauf}

4. System

Historie löschen, Sprache, Uhr, Passwort, Schnittstelle, Alarmadressen, TEST, RESET, Test Kommunikation, Externe Geräte, Service, Werkseinstellung

5. Info

Gerätebezeichnung, Aktuelles Datum, aktuelle Uhrzeit, BMS-Bus Adresse, Softwareversion Messtechnik, Softwaredatum Messtechnik, Softwareversion Display, Softwaredatum Display, Hersteller des Geräts, Anschrift des Herstellers, Internetadresse des Herstellers

6.1 Menü „1. Alarm/Messwerte“

Die einzelnen Einträge werden mit den Tasten ▲▼ erreicht:

1. $U_{(1-N)}$: WERT
2. $U_{(2-N)}$: WERT
3. $U_{(3-N)}$: WERT
4. $U_{(1-2)}$: WERT
5. $U_{(2-3)}$: WERT
6. $U_{(3-1)}$: WERT
7. Unsymmetrie: WERT
8. Drehfeld: WERT
9. Frequenz: WERT
10. df/dt (81R): WERT
11. Vekt.sp.(78): WERT
12. Status*
13. $t_{(on1)}$ *: WERT
14. $t_{(on2)}$ *: WERT
15. $t_{(off)ges}$ *: WERT

Zu jedem dieser Einträge sehen Sie, ob ein Alarm vorliegt oder nicht:

○ = kein Alarm

● = Alarm



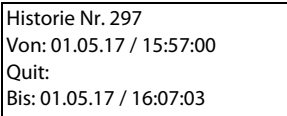
Die Nummerierung der Messkanäle entspricht den BMS-Bus-Kanälen.

*

- *Status: Messkanal 12:* Der Text hängt von vorliegenden Meldungen ab.
- $t_{(ON...)}$: *Messkanal 13/14:* Aktuelle Zuschaltverzögerung von Alarmrelais K1 und Alarmrelais K2.
- $t_{(off)ges}$: *Messkanal 15*
(nur bei angeschlossener Kontaktüberwachung): Gibt die Gesamtzeit des Abschaltvorgangs der Alarmrelais mit den (Leistungs-)Schaltern an.

6.2 Menü „2. Historie“

Der ausfallsichere Historienspeicher speichert bis zu 300 Ereignisse (Alarmer, Tests) mit Informationen über Meldungen, Quittierungen und deren Zeitpunkt. Ist der Historienspeicher voll, so wird im Alarmfall jeweils der älteste Eintrag gelöscht, um Platz für den neuen Eintrag zu schaffen (FIFO-Prinzip). Zum manuellen Löschen des gesamten Historienspeichers siehe Seite 64.




```
Historie Nr. 297
Von: 01.05.17 / 15:57:00
Quit:
Bis: 01.05.17 / 16:07:03
```

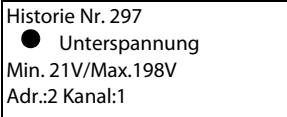
Abb. 6.1: Historie (Übersicht)

Legende zu Abb. 6.1:

- Zeile 1: Nummer des Ereignisses
- Zeile 2: Beginn des Ereignisses: Datum/Uhrzeit
- Zeile 3: Quittierung des Ereignisses: Datum/Uhrzeit
- Zeile 4: Ende des Ereignisses: Datum/Uhrzeit

Navigieren durch die Liste:

1. Soll ein Ereignis gesucht werden, das zu einer bestimmten Uhrzeit auftrat, so blättern Sie mit den Pfeiltasten bis zum gewünschten Eintrag.
2. Details aufrufen: Mit der Taste  rufen Sie Details zum aktuellen Eintrag des Historienspeichers auf.



```
Historie Nr. 297
●  Unterspannung
Min. 21V/Max.198V
Adr.:2 Kanal:1
```

Abb. 6.2: Historie (Detail)

Legende zu Abb. 6.2:

- Zeile 1: Nummer des Datensatzes
Zeile 2: Alarmstatus und Alarmtext (z. B. Unterspannung, Unterfrequenz,...)
○ = kein Alarm
● = Alarm, Störung
Zeile 3: minimaler und maximaler Messwert nach Auftreten des Alarms
Zeile 4: BMS-Bus-Adresse und Messkanal des meldenden Gerätes

6.3 Menü „3. Einstellungen“




6.3.1 Allgemein: Passwortschutz

Einstellungen können durch ein Passwort geschützt werden (Menü 4.4). Ist das Passwort aktiviert, können alle Einstellungen angezeigt werden. Bei dem Versuch, Einstellungen zu ändern, erscheint automatisch die Maske zur Passworteingabe:


Bitte Passwort
eingeben:
0 0 0

Nach Eingabe des gültigen Passwortes sind Einstellungen in allen Menüs so lange möglich, bis der Menümodus verlassen wird. Falls Sie Ihr Passwort vergessen haben, wenden Sie sich an den Bender-Service.

6.3.2 Vorgehen

Eine Änderung der Werte erfolgt in der dritten Ebene des Menüs (Spalte „zweimal “) mit  .

Um das Einstellmenü wieder zu verlassen, gibt es zwei unterschiedliche Wege:

- **Speichern** und verlassen: „“
- **Nicht speichern** und verlassen: „ESC“

6.3.3 Menüstruktur „3. Einstellungen“

Die folgende Tabelle zeigt die Menüstruktur im Überblick.



Menü: Einstellungen	einmal ↙	zweimal ↙	Werkseinstellung
3.1 Allgemein	Zurück		
	1. Ankopplung	ja nein	nein
	2. Netzform	3NAC DC 1AC 3AC	3NAC
	3. U(L-N)	50...260 V	230 V
	4. $t_{\text{(Anlauf)}}$	200 ms...60 min	200 ms
	5. Remote Trip	aus N/C N/O	aus
3.2 Spannung (59/27)	Zurück		
	1. U>>> (59.S3)	aus 100...150 %	aus
	2. $t_{\text{(off)}}^*$	50 ms...60 min	--
	3. U>> (59.S2)	aus 100...150 %	aus
	4. $t_{\text{(off)}}^*$	50 ms...60 min	--
	5. U> (59.S1)	aus 100...150 %	110 %
	6. $t_{\text{(off)}}^*$	50 ms...60 min	100 ms
7. U _{(on)max}	aus 100...150 %	105 %	

Menü: Einstellungen	einmal ↙	zweimal ↙	Werkseinstellung
3.2 Spannung (59/27)	8. $U_{(on)min}$	aus 1...100 %	95 %
	9. $U_{<}$ (27.S1)	aus 1...100 %	90 %
	10. $t_{(off)}^*$	50 ms...60 min	100 ms
	11. $U_{<<}$ (27.S2)	aus 1...100 %	aus
	12. $t_{(off)}^*$	50 ms...60 min	--
	13. $U_{<<<}$ (27.S3)	aus 1...100 %	aus
	14. $t_{(off)}^*$	50 ms...60 min	--
3.3 Frequenz (81)	Zurück		
	1. $f_{>>>}$ (81>.S3)	aus 50...65 Hz	aus
	2. $t_{(off)}^*$	50 ms...60 min	--
	3. $f_{>>}$ (81>.S2)	aus 50...65 Hz	aus
	4. $t_{(off)}^*$	50 ms...60 min	--
	5. $f_{>}$ (81>.S1)	aus 50...65 Hz	51,50 Hz
	6. $t_{(off)}^*$	50 ms...60 min	100 ms
	7. $f_{(on)max}$	aus 50...65 Hz	50,10 Hz
	8. $f_{(on)min}$	aus 45...60 Hz	49,90 Hz

Menü: Einstellungen	einmal ↵	zweimal ↵	Werkseinstellung
3.3 Frequenz (81)	9. $f <$ (81<.S1)	aus 45...60 Hz	48,50 Hz
	10. $t_{(off)}$ *	50 ms...60 min	100 ms
	11. $f <<$ (81<.S2)	aus 45...60 Hz	aus
	12. $t_{(off)}$ *	50 ms...60 min	--
	13. $f <<<$ (81<.S3)	aus 45...60 Hz	aus
	14. $t_{(off)}$ *	50 ms...60 min	--
3.4 df/dt (81R)	Zurück		
	1. Funktion	aus ein	aus
	2. Ansprechw.	0,05...9,95 Hz/s	1,00 Hz/s
	3. Hysterese	1...50 %	20,0 %
	4. Messfenster	50 ms...1 s	200 ms
	5. $t_{(off)}$ *	50 ms...60 min	100 ms
	6. $t_{(on)}$ *	aus 50 ms...60 min	aus
3.5 Vekt.sp. (78)	Zurück		
	1. Funktion	aus alle L3 L2 L1	aus
	2. Ansprechw.	1...25 °	8,0 °

Menü: Einstellungen	einmal ↙	zweimal ↙	Werkseinstellung
3.5 Vekt.sp. (78)	3. $t_{(\text{Anlauf})}$	aus 50 ms...60 min	2,00 s
	4. $t_{(\text{on})}$	aus 50 ms...60 min	aus
3.6 Unsymmetrie (47)	Zurück		
	1. Funktion	aus ein	aus
	2. Ansprechw.	1...50 %	5,0 %
	3. Hysterese	1...50 %	20,0 %
	4. $t_{(\text{off})}^*$	50 ms...60 min	100 ms
3.7 Drehfeld (47)	Zurück		
	1. Funktion	ein aus	ein
	2. Drehfeld	rechts links	rechts

Menü: Einstellungen	einmal ↙	zweimal ↙	Werkseinstellung
3.8 Relais **	Zurück		
1. Arbeitsweise	N/C N/O		N/C
2. $t_{(on)}$	50 ms...60 min		10 s
3. Fehlerspeicher	ein aus Dauer		ein
4. Startalarm	ein aus		aus
5. Gerätefehler	ein aus		ein
6. TEST	ein aus		ein
7. $U>>>$ (59.S3)	ein aus		ein
8. $U>>$ (59.S2)	ein aus		ein
9. $U>$ (59.S1)	ein aus		ein
10. $U<$ (27.S1)	ein aus		ein

Menü: Einstellungen	einmal 	zweimal 	Werkseinstellung
3.8 Relais **	11. U<< (27.S2)	ein aus	ein
	12. U<<< (27.S3)	ein aus	ein
	13. f>>> (81>.S3)	ein aus	ein
	14. f>> (81>.S2)	ein aus	ein
	15. f> (81>.S1)	ein aus	ein
	16. f< (81<.S1)	ein aus	ein
	17. f<< (81<.S2)	ein aus	ein
	18. f<<< (81<.S3)	ein aus	ein
	19. df/dt (81R)	ein aus	ein
	20. Vekt.sp. (78)	ein aus	ein
	21. Unsymmetrie	ein aus	ein
	22. Drehfeld	ein aus	ein
	23. Remote Trip	ein aus	ein

Menü: Einstellungen	einmal ↵	zweimal ↵	Werkseinstellung
3.9 Dig. Eingang **	Zurück		
	1. Modus	aus N/C N/O	aus
	2. $t_{(\text{Anlauf})}$	aus 50 ms...60 min	--

Tab. 6.1: Einstellungsmenü

Anmerkung:

- * $t_{(\text{off})}$ kann nur eingestellt werden, wenn der zugehörige Parameter $U...$ bzw. $f...$ aktiviert ist.
- ** Die Relais- bzw. Digitaleingangs-Nummer wird in der ersten Zeile angezeigt. Auswahl ändern: mit ▲ in die oberste Zeile springen und Eintrag ändern.

6.3.4 Erläuterungen zu einzelnen Menüpunkten

Allgemein (Menü 3.1)

Aktivierung der externen Ankopplung CD440 (Menü 3.1.1)

Wird das VMD461 mit einem Ankoppelgerät CD440 in Betrieb genommen?

ja	VMD461 mit CD440
nein	VMD461 ohne CD440

Netzform (Menü 3.1.2)

3NAC	Das zu überwachende Netz besteht aus 3 Phasen mit Neutralleiter. Im Menü „1. Alarm/Messwerte“ stehen alle Messwerte zur Verfügung. Die Nennspannung wird als Strangspannung ($U_{(L-N)}$) angegeben.
DC	Das zu überwachende Netz besteht aus den beiden Leitern DC+ und DC-.



*Das zu überwachende Netz muss bei Netzform „DC“ an die Klemmen **L2/DC+** und **N/DC-** angeschlossen werden!*

1AC	Im Menü „1. Alarm/Messwerte“ werden die nicht verwendbaren Anzeigen für die Strang- und Außenleiterspannungen, die Unsymmetrie, das Drehfeld, die Frequenz und Vektorsprung ausgeblendet (Anzeige: --). Das zu überwachende Netz besteht aus einer Phase mit Neutralleiter. Im Menü „Alarm/Messwerte“ werden die nicht verwendeten Anzeigen für Außenleiterspannungen, Unsymmetrie und Drehfeld ausgeblendet (Anzeige: --). Die Nennspannung wird als Strangspannung ($U_{(L-N)}$) angegeben.
-----	--



*Das zu überwachende Netz muss bei Netzform „1AC“ an die Klemmen **L1** und **N/DC-** angeschlossen werden!*

3AC

Das zu überwachende Netz besteht aus 3 Phasen ohne Neutralleiter. Im Menü „1. Alarm/Messwerte“ werden die nicht verwendeten Anzeigen für die Strangspannungen ausgeblendet (Anzeige: --).

Die Nennspannung wird als Außenleiterspannung ($U_{(L-L)}$) angegeben.

Remote-Trip (Menü 3.1.5)

Das Beschalten dieses Anschlusses ist optional und dient dazu, die elektrische Anlage ferngesteuert über einen externen Kontakt vom Versorgungsnetz zu trennen. Bei betätigter Fernabschaltung werden die (Leistungs-) Schalter nach ≤ 50 ms geschaltet.

Spannung (59/27) (Menü 3.2)

VMD461 kann drei verschiedene Über- und drei Unterspannungsgrenzwerte berücksichtigen. Zu jedem Grenzwert kann eine separate Ansprechverzögerung $t_{(off)}$ festgelegt werden.

Auch die Grenzwerte für $U_{(on)max}$ und $U_{(on)min}$ werden hier eingestellt.



VORSICHT

Für die bestimmungsgemäße Verwendung ist beim Einstellen **mehrerer Über- oder Unterspannungsgrenzwerte** die Einhaltung folgender Bedingung zwingend erforderlich:

$$[U>>>] > [U>>] > [U>] > [U_{(on)max}] > [U_{(on)min}] > [U<] > [U<<] > [U<<<].$$

Mithilfe der $U_{(on)...$ -Parameter können gesonderte Zuschaltgrenzwerte definiert werden.

Sind diese auf „aus“, sind die entsprechenden Abschaltgrenzwerte auch gleichzeitig die Zuschaltgrenzwerte (keine Hysterese). Die Messwerte müssen unter diesen Grenzwerten liegen, damit die elektrische Anlage zugeschaltet wird.

Frequenz (81) (Menü 3.3)

VMD461 kann drei verschiedene Überfrequenz- und drei Unterfrequenzgrenzwerte berücksichtigen. Zu jedem Grenzwert kann eine separate Ansprechverzögerung t_{off} festgelegt werden.

Auch die Grenzwerte für $f_{(\text{on})\text{max}}$ und $f_{(\text{on})\text{min}}$ werden hier eingestellt.



VORSICHT

Für die bestimmungsgemäße Verwendung ist beim Einstellen **mehrerer Über- oder Unterspannungsgrenzwerte** die Einhaltung folgender Bedingung zwingend erforderlich:

$[f_{>>>}] > [f_{>}] > [f_{>}] > [f_{(\text{on})\text{max}}] > [f_{(\text{on})\text{min}}] > [f_{<}] > [f_{<<}] > [f_{<<<}]$.

Mithilfe der $f_{(\text{on})\dots}$ -Parameter können gesonderte Zuschaltgrenzwerte definiert werden.

Sind diese auf „aus“, sind die entsprechenden Abschaltgrenzwerte auch gleichzeitig die Zuschaltgrenzwerte (keine Hysterese). Die Messwerte müssen unter diesen Grenzwerten liegen, damit die elektrische Anlage zugeschaltet wird.

df/dt (81R) (Menü 3.4)

Inselnetzerkennung (df/dt) (ROCOF)

Das VMD461 beinhaltet ein passives Verfahren zur Erkennung eines Inselnetzes (3-phasige Spannungs- und Frequenzüberwachung).

Die Beobachtung der Frequenzänderungsgeschwindigkeit (df/dt) als „Rate of Change of Frequency“ (ROCOF) stellt eine Funktion zur Erkennung eines Inselnetzes dar.

Wird ein Teilnetz durch den Energieversorger abgeschaltet, kann es durch im Teilnetz enthaltene elektrische Anlagen weiter gespeist werden. Um diesen gefährlichen und unkontrollierten Zustand zu erkennen, kann die Überwachung auf Unter- bzw. Überfrequenz eventuell nicht ausreichend sein, da die Generatoren weiterhin auf die Nennfrequenz ausregeln.

Durch ein Ungleichgewicht aus erzeugter und verbrauchter Energie schwankt die Frequenz um die Nennfrequenz. Geschieht dies mit einer bestimmten Mindestgeschwindigkeit, ist das ein Zeichen für ein Inselnetz und das VMD461 schaltet die elektrische Anlage ab.

Funktion (Menü 3.4.1) df/dt -Überwachung ein-/ausschalten.

Ansprechw. (Menü 3.4.2) Grenzwert festlegen, ab dem ausgelöst werden soll (in 0,05 Hz/s-Schritten).

Hysterese (Menü 3.4.3) Einstellen einer Hysterese.

Messfenster (Menü 3.4.4) Zeitspanne, über die die Frequenzänderungen gemittelt werden (sich also positive und negative Änderungen aufheben). Je größer das Messfenster gewählt wird, umso unempfindlicher wird die df/dt -Funktion.

$t_{(off)}$ (Menü 3.4.5) Ansprechverzögerung: Zeitdauer, für die der Grenzwert df/dt verletzt sein muss, ehe das VMD461 die elektrische Anlage abschaltet.

$t_{(on)}$ (Menü 3.4.6) Zuschaltverzögerung, wenn df/dt zum Abschalten geführt hat. Es kann entweder ein konkreter Wert oder „aus“ eingestellt werden. Im Falle von „aus“ wird die normale Zuschaltverzögerung $t_{(on)}$ aus Menü 3.8.3 verwendet.

Vektorsprungerkennung (78) (Menü 3.5)

Die Vektorsprungerkennung löst auf eine plötzliche **Phasenverschiebung** (Vektorsprung) aus.

Eine Phasenverschiebung kann auftreten, wenn mithilfe eines mechanischen Generators in das öffentliche Netz eingespeist wird und sich die Last plötzlich ändert (wie es z. B. bei einer Inselnetzbildung der Fall sein kann).

Zusätzlich zu den Gefahren eines Inselnetzes kommt hinzu, dass während der Unterbrechung die Synchronität zum Rest des Netzes verloren gehen kann, sodass beim Wiedereinschalten der Generator und Teile des Antriebs sowohl elektrisch als auch mechanisch überlastet werden können.

Funktion (Menü 3.5.1) Vektorsprungerkennung ein-/ausschalten und angeben, welche Phasen überwacht werden sollen (L1 / L2 / L3 / alle / aus). Sind alle Phasen ausgewählt, muss der Vektorsprung auch auf allen drei Phasen gleichzeitig auftreten. Ansonsten löst das Gerät nicht aus.

Steht das Gerät auf einphasigem Anschluss (3.1.2 Netzform: 1 AC) und ist die Vektorsprungerkennung eingeschaltet, wird automatisch immer L1 als überwachte Phase ausgewählt (unabhängig von der aktuellen Einstellung des Parameters).

Ansprechw. (Menü 3.5.2) Grenzwert festlegen, ab dem ausgelöst werden soll (in °)

$t_{(\text{Anlauf})}$ (Menü 3.5.3) Zeitverzögerung, für die die Vektorsprungerkennung unterdrückt wird. Diese Zeit beginnt, sobald das VMD461 die elektrische Anlage zugeschaltet hat. $t_{(\text{Anlauf})}$ soll sicherstellen, dass Netzschwankungen im Zuschaltmoment nicht gleich wieder zur Auslösung führen.

$t_{(\text{on})}$ (Menü 3.5.4) Zuschaltverzögerung, wenn die Vektorsprungerkennung zum Abschalten geführt hat. Es kann entweder ein konkreter Wert oder „aus“ eingestellt werden. Im Falle von „aus“ wird die normale Zuschaltverzögerung aus Menü 3.8.3 verwendet.

Unsymmetrie (47) (Menü 3.6)

Die Unsymmetrie wird zwischen den Strangspannungen und zwischen den Außenleiterspannungen berechnet. Der höhere der beiden Werte wird mit dem festgelegten Ansprechwert verglichen und kann zum Abschalten der elektrischen Anlage führen.

- Funktion** (Menü 3.6.1) Überwachung ein-/ausschalten
Ansprechw. (Menü 3.6.2) Grenzwert festlegen, ab dem ausgelöst werden soll (in 0,1 %-Schritten)
Hysterese (Menü 3.6.3) Einstellen einer Hysterese
 t_{off} (Menü 3.6.4) Ansprechverzögerung: Zeitdauer, für die der Unsymmetrie-Grenzwert verletzt sein muss, ehe das VMD461 die elektrische Anlage abschaltet

Drehfeld (47) (Menü 3.7)

AC-Netz:

Bei aktivierter Drehfeldüberwachung sprechen die Alarmrelais K1 und/oder K2 an, sobald das erkannte **Drehfeld** nicht mehr dem Sollwert entspricht (Messzeit ca. 50 ms).

- Funktion** (Menü 3.7.1) Überwachung Drehfeld ein-/ausschalten
Drehfeld (Menü 3.7.2) Vorgegebenes Drehfeld wählen (rechts, links)

DC-Netz:

Bei aktivierter Drehfeldüberwachung wird die Polarität des Netzes überprüft. Die Alarmrelais K1 und/oder K2 sprechen an, sobald die **Polarität** nicht dem Sollwert entspricht (Messzeit ca. 50 ms).

- Funktion** (Menü 3.7.1) Überwachung Polarität ein-/ausschalten
Drehfeld (Menü 3.7.2) Polarität wählen
- | | |
|---------|------------|
| rechts: | L2/DC+ = + |
| | N/DC- = - |
| links: | L2/DC+ = - |
| | N/DC- = + |

Relais (Menü 3.8)

Meldezuordnungen auf die Alarmrelais

Hier stellen Sie ein, welche Meldungen die Alarmrelais schalten sollen.





Das einzustellende Alarmrelais wird in der ersten Zeile angezeigt. Änderung vornehmen:

Mit der ▲-Taste in die oberste Zeile springen, Bearbeitung mit der ⬅-Taste aktivieren und Alarmrelais ändern.

Folgende Alarme können den Alarmrelais K1 und K2 zugeordnet werden:

- Startalarm
- Gerätefehler
- TEST
- U>, U>>, U>>> (59.S1...3)
- U<, U<<, U<<< (27.S1...3)
- f>, f>>, f>>> (81>.S1...3)
- f<, f<<, f<<< (81<.S1...3)
- df/dt (81R)
- Vektorsprung (78)
- Unsymmetrie
- Drehfeld
- Remote Trip

Arbeitsweise (Menü 3.8.1)

N/C	Normally closed (Ruhestrom) - 
	Relais ist im Normalbetrieb angezogen und wird bei einem Fehler deaktiviert.
N/O	Normally open (Arbeitsstrom) - 
	Relais ist im Normalbetrieb abgefallen und wird bei einem Fehler aktiviert.

Zuschaltverzögerung t_{on} (Menü 3.8.2)

t_{on} lässt sich pro Alarmrelais separat einstellen.



Das einzustellende Alarmrelais wird in der ersten Zeile angezeigt. Änderung vornehmen:

Mit der ▲-Taste in die oberste Zeile springen, Bearbeitung mit der ↵-Taste aktivieren und Einstellungen ändern.

Für die Dauer der Zuschaltverzögerung t_{on} müssen alle dem Alarmrelais zugeordneten Zuschaltbedingungen der Messfunktionen erfüllt sein, damit das Alarmrelais zuschaltet.

Wenn die Zuschaltbedingungen erfüllt sind, läuft die entsprechende Zuschaltverzögerung $t_{on...}$ ab.



*Die **Zeit**, die noch zum Zuschalten benötigt wird, kann **eingesehen** werden:*

Menü 1.13 (t_{on1}) bzw.

Menü 1.14 (t_{on2})

Sonderfall:

Sollte die elektrische Anlage durch einen **Vektorsprung** oder eine **Inselnetz-erkennung** abgeschaltet worden sein, kann für diese Fälle eine abweichende Zuschaltverzögerung definiert werden.

Menü: 3.4. df/dt

Menü: 3.5. $Vekt.sp.$

Fehlerspeicher (Menü 3.8.3)

Das Fehlerspeicherverhalten lässt sich für jedes Alarmrelais separat einstellen.



Das einzustellende Element wird in der ersten Zeile angezeigt. Änderung vornehmen:

Mit der ▲-Taste in die oberste Zeile springen, Bearbeitung mit der ⬇️-Taste aktivieren und Einstellungen ändern.

Der Fehlerspeicher kann aktiviert, deaktiviert oder in den Dauer-Modus geschaltet werden. Befindet sich der Fehlerspeicher in der Betriebsart „Dauer“, bleibt ein gespeicherter Alarm auch nach dem Ausfall der Versorgungsspannung erhalten.

Einstellmöglichkeiten:

ein	Die Alarmrelais bleiben in Alarmstellung, bis die Versorgungsspannung unterbrochen wird oder ein Reset erfolgt.
aus	Die Alarmrelais kehren in die Ausgangslage zurück, sobald die Grenzwertverletzung beendet ist.
Dauer	Die Alarmrelais bleiben auch nach Ausfall der Versorgungsspannung in Alarmstellung, bis ein Reset erfolgt.

Startalarm (Menü 3.8.4)

ein	Start des Geräts mit simuliertem Alarm
aus	Start des Geräts ohne simulierten Alarm

Wenn der Startalarm aktiviert ist, schaltet K1 bzw. K2 nach Anlegen der Versorgungsspannung in den Alarmzustand. Der Alarmzustand bleibt für die Verzögerungszeit $t_{(\text{Anlauf})}$ erhalten. Danach laufen die Zuschaltverzögerungen $t_{(\text{on...})}$ entsprechend dem Anlagenzustand ab. Anschließend schalten die Alarmrelais K1 bzw. K2 wieder zurück, sofern kein Fehler am Messeingang erfasst wird.

Gerätefehler (Menü 3.8.5)

Unter die Meldezuordnung „Gerätefehler“ fallen sowohl interne Fehler des Gerätes als auch externe Fehler an der Kontaktüberwachung.

Dig. Eingang (Kontaktüberwachung) (Menü 3.9)

Die Kontaktüberwachung kann für den zu- und abgeschaltete Zustand der Anlage separat aktiviert werden. Das Schema zeigt die Einstellungen im Überblick:

Modus (Menü 3.9.1)	Kontaktüberwachung, wenn Anlage		
	abgeschaltet	zugeschaltet	
aus	—	—	
N/C oder N/O	X (Verzögerung 500 ms, nicht einstellbar)	$t_{(Anlauf)}$ (Menü 3.9.2)	
		aus	50 ms...60 min
		—	X

Dig. Eingang

Digitaleingang auswählen, der eingestellt werden soll.



Der einzustellende Digitaleingang wird in der ersten Zeile angezeigt. Änderung vornehmen:

Mit der ▲-Taste in die oberste Zeile springen, Bearbeitung mit der ◀-Taste aktivieren und Einstellungen ändern.

Modus (Menü 3.9.1)


aus

Arbeitsweise des Digitaleinganges auswählen.

N/C

Kontaktüberwachung ausschalten

N/O

Normally closed 

Der Hilfskontakt ist im Ruhezustand geschlossen.

Normally open 

Der Hilfskontakt ist im Ruhezustand geöffnet.

$t_{(Anlauf)}$ (Menü 3.9.2)

Zeitverzögerung einstellen, nach der das VMD461 (nach dem Zuschalten der elektrischen Anlage) die Schaltkontaktüberwachung der an die Alarmrelais K1 und/oder K2 angeschlossenen (Leistungs-)Schalter kontrollieren soll.

aus

Kontaktüberwachung der zugeschalteten Anlage ausschalten




50 ms...60 min


Zeitverzögerung Kontaktüberwachung





Für eine aktivierte Kontaktüberwachung der zugeschalteten Anlage wird eine Verzögerung von 500 ms empfohlen. Bei langsamen motorbetriebenen (Leistungs-)Schaltern kann es notwendig sein, $t_{(Anlauf)}$ zu erhöhen.

6.4 Menü „4. System“

Die folgende Tabelle zeigt die Menüstruktur im Überblick. Eine Änderung der Werte erfolgt in der dritten Ebene des Menüs (Spalte „zweimal “) mit  . Um das System-Menü wieder zu verlassen, gibt es zwei unterschiedliche Wege:

- Speichern und verlassen: „“
- Nicht speichern und verlassen: „ESC“

6.4.1 Menüstruktur „4. System“

Menü: System	einmal 	zweimal 
1. Historie	Zurück	
	Löschen ¹⁾	Löschen Abbrechen
2. Sprache	Zurück Englisch Deutsch Französisch	

Menü: System	einmal ↵	zweimal ↵
3. Uhr	Zurück	
	Format	d.m.y m-d-y
	Datum	Wechsel zwischen Datumselementen mit ↵
	Zeit	Wechsel zwischen Stunde und Minute mit ↵
	Sommerzeit	auto aus
4. Passwort	Zurück	
	Passwort	* * * Wechsel zwischen Stellen mit ↵
	Status	aus ein
5. Schnittstelle	Zurück	1...90
	Adresse	1: Master 2...90: Slave
6. Alarmadressen	Zurück Adresse xxx	1...150: aus/ein
7. TEST	Abbrechen TEST	Test wird durchgeführt
8. RESET	Abbrechen RESET	Reset wird durchgeführt
9. Test Kommunikation	Zurück 1. Kanal	Kanal (1...12)

Menü: System	einmal ↵	zweimal ↵↵
10. Externe Geräte	Zurück Liste der angeschlosse- nen Geräte	1...150: Eigene Adresse des VMD461 und externe Geräte
11. Service	Servicemenü nur für Bender-Service zugänglich	
12. Werkseinstellung	Abbrechen Werkseinstel- lung	Werkseinstellungen wiederherstellen

Tab. 6.2: Menüstruktur „4. System“

6.4.2 Erläuterungen zu einzelnen Menüpunkten

Historienspeicher löschen (Menü 4.1)

Nach Aktivieren des Löschvorgangs wird der Historienspeicher unwiederbringlich gelöscht.

Passwort (Menü 4.4)



*Der Passwort-Schutz ist ab Werk deaktiviert (aus).
Auch bei aktiviertem Passwort-Schutz kann man durch das Menü navigieren. Für Parameteränderungen ist jedoch das Passwort erforderlich.*

Selbsttest, manuell (Menü 4.7)

Der Selbsttest kann nur manuell gestartet werden, wenn sich das VMD461 im zugeschalteten und alarmfreien Zustand befindet. Die Alarmrelais K1 und K2 schalten, wenn die entsprechende Meldezuordnung (Menü: 3.8.6 „Test“) aktiviert ist.

Werkseinstellung (Menü 4.12)

Nach Aktivieren der Werkseinstellung wird das Gerät auf den Auslieferungszustand zurückgesetzt.

6.5 Menü „5. Info“

Die folgende Liste zeigt die abrufbaren Informationen im Überblick. Blättern Sie mit den Pfeiltasten ▲▼ durch die einzelnen Zeilen:

- Gerätebezeichnung
- Aktuelles Datum, aktuelle Uhrzeit
- BMS-Bus-Adresse
- Softwareversion Messtechnik
- Softwaredatum Messtechnik
- Softwareversion Display
- Softwaredatum Display
- Hersteller des Geräts
- Anschrift des Herstellers
- Internetadresse des Herstellers

6.6 Bedienung über die Web-Oberfläche

Das VMD461 kann bei Verwendung eines Protokollumsetzers (CP700, COM465, ...) über das Netzwerk parametrierbar werden.



Achten Sie bei der Parametrierung auf logische Abhängigkeiten:

Da beispielsweise die Einstellungsgrenzen des Parameters „Nennspannung“ von „Ankopplung“ und „Netzform“ abhängig sind, müssen diese auch zuerst eingestellt und gespeichert werden. Erst danach kann die Nennspannung eingestellt werden.

7. Wartung, Fehlerbehebung, Meldungen

7.1 Manueller Selbsttest

Der Selbsttest kann manuell nur gestartet werden, wenn die elektrische Anlage durch das VMD461 eingeschaltet und alarmfrei ist (beide Alarm-LEDs aus).



Bei einem manuellen Selbsttest sprechen die Alarmrelais K1 und K2 an, wenn die entsprechende Meldezuordnung unter Menü 3.8.6. „Test“ aktiviert ist.

Start des manuellen Selbsttests:

1. In der Standardanzeige die Test-Taste (> 1,5 s) drücken oder
2. Im Menü **4.7 Test** auswählen.

Die Alarmrelais K1 und K2 schalten während des Selbsttests um und öffnen bzw. schließen die Kontakte 11/12/14 und 21/22/24.

Wenn die **Kontaktüberwachung für (Leistungs-)Schalter K1 und/oder K2 aktiviert** ist, erfolgt zusätzlich die Messung der Zeit, bis der (Leistungs-)Schalter tatsächlich abgeschaltet hat (**t_{(off) ges}**).

Die längere der beiden Abschaltzeiten wird für 10 Sekunden als Alarm im Display angezeigt und kann bis zum Ausschalten des Geräts im **Menü 1.15** (t_{(off) ges}) abgelesen werden.

Der manuelle Selbsttest wird im Historienspeicher abgelegt.

7.2 Meldungen und Funktionsstörungen



Bei Meldungen und Funktionsstörungen sprechen die Alarmrelais K1 und K2 an, wenn die entsprechende Meldezuordnung unter Menü 3.8.5. „Gerätefehler“ aktiviert ist.

Beide Alarm-LEDs blinken: interner Gerätefehler oder Fehler in der Kontaktüberwachung

Im Display wird der (Fehler)Code oder die Meldung im **Klartext** dargestellt.

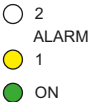
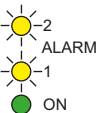
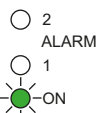
Code/ Meldung	LED	Bedeutung	Abhilfe
1...20, 23	beide Alarm-LEDs blinken	Interner Fehler	Notieren Sie den Fehlercode „xx“ und wenden Sie sich an den Bender-Service.
Kontaktüb. K1	beide Alarm-LEDs blinken	Fehler: Kontaktüberwachung K1 (D1)	Nach Fehlerbehebung am (Leistungs-)Schalter/Hauptschalter (z. B. manuelles Zuschalten des Backup-Schalters) wird der Fehler automatisch gelöscht. Tritt derselbe Fehler am Digitaleingang innerhalb von 30 Sekunden dreimal auf, muss der normale Betrieb nach der Fehlerbehebung durch Drücken der „RESET“-Taste (in der Standardanzeige) aufgenommen werden.
Kontaktüb. K2		Fehler: Kontaktüberwachung K2 (D2)	

Code/ Meldung	LED	Bedeutung	Abhilfe
Remote Trip	beide Alarm- LEDs leuch- ten perma- nent	Fernabschal- tung aktiv	RTG/RT1 beschalten bzw. Eingang im Menü ausschalt- en (aus)

7.3 LEDs

Der Zustand des VMD461 lässt sich an den LEDs ablesen. Die folgende Tabelle zeigt alle Möglichkeiten in der Übersicht.

	LEDs	Bedeutung	Maßnahme
<input type="radio"/> 2 ALARM <input type="radio"/> 1 <input checked="" type="radio"/> ON	gelb aus gelb aus grün leuchtet	Normalbetrieb: Gerät in Betrieb, alle Messwerte innerhalb der ein- gestellten Grenzen	
<input checked="" type="radio"/> 2 ALARM <input checked="" type="radio"/> 1 <input checked="" type="radio"/> ON	gelb leuchtet gelb leuchtet grün leuchtet	Alarm, Grenzwert von K1 und K2 ver- letzt	
<input checked="" type="radio"/> 2 ALARM <input type="radio"/> 1 <input checked="" type="radio"/> ON	gelb leuchtet gelb aus grün leuchtet	Alarm, Grenzwert von K2 verletzt	

	LEDs	Bedeutung	Maßnahme
	gelb aus gelb leuchtet grün leuchtet	Alarm, Grenzwert von K1 verletzt	
	gelb blinkt gelb blinkt grün leuchtet	Fehler Kontakt- überwachung oder interner Fehler	(Leistungs-)Schal- ter überprüfen * ; bei int. Fehler: Service kontaktieren
	gelb aus gelb aus grün blinkt	Gerät startet (> 10 s): Interner Gerätefehler	Warten (< 10 s) Service kontaktieren

*

Nach Fehlerbehebung am (Leistungs-)Schalter wird der Fehler automatisch gelöscht.



*Tritt derselbe Fehler am Digitaleingang innerhalb von 30 Sekunden dreimal auf, muss der normale Betrieb nach der Fehlerbehebung durch **Drücken der „RESET“-Taste** (in der Standardanzeige) wiederaufgenommen werden.*

8. Technische Daten VMD461

Isolationskoordination der Gerätekombination VMD461/CD440:

Bemessungsspannung ≤ 1000 Vnach IEC 60664-1/IEC 60664-3

Bemessungsspannung > 1000 Vnach EN 50178:1998

Definitionen

Messkreis 1 (IC1)..... CD440 (L1, L2/DC+, L3, N/DC-)

Messkreis 2 (IC2)..... VMD461 (L1, L2/DC+, L3, N/DC-)

Versorgungskreis (IC3) VMD461 (A1, A2)

Steuerkreis (IC4) VMD461 (D1, D2, DG1/2, RTG, RT1)

Ausgangskreis 1 (IC5) VMD461 (11, 12, 14)

Ausgangskreis 2 (IC6) VMD461 (21, 22, 24)

Ausgangskreis 3 (IC7) VMD461 (A, B)

Bemessungsspannung

IC1 DC, 3AC: 1200 V

..... 1AC, 3NAC: 690 V

IC2 400 V

IC3 250 V

IC5, IC6 250 V

Bemessungs-Stoßspannung

Überspannungskategorie III

Einsatzhöhe 2000 m

IC1/(IC2...6) 10,5 kV

IC2/(IC3...6) 4 kV

IC3/(IC4...6) 4 kV

IC4/(IC5...6) 4 kV

IC5/IC6 4 kV

Bemessungs-Isolationsspannung

Verschmutzungsgrad 3

IC1/(IC2...6) DC, 3AC: 1250 V

..... 1AC, 3NAC: 800 V

IC2/(IC3...6).....	400 V
IC3/(IC4...6).....	400 V
IC4/(IC5...6).....	400 V
IC5/IC6.....	4 kV

Sichere Trennung (verstärkte Isolierung):

IC1/(IC3...6).....	DC, 3AC: Überspannungskategorie III, 1250 V 1AC, 3NAC: Überspannungskategorie III, 1000 V
IC2/(IC3...6).....	300 V
IC3/(IC4...6).....	300 V
IC4/(IC5...6).....	300 V
IC5/IC6.....	300 V

Spannungsprüfung (Stückprüfung) nach IEC 60255-27/DIN EN 50178:1998

IC2/(IC3...6).....	2,21 kV
IC3/(IC4...6).....	2,21 kV
IC4/(IC5...6).....	2,21 kV
IC5/IC6.....	2,21 kV

Versorgungsspannung

Nennversorgungsspannung U_S	100...240 V
Toleranz U_S	$\pm 25\%$
Nennfrequenzbereich U_S	DC, 50/60 Hz
Eigenverbrauch bei AC 230 V.....	$< 3,5 \text{ W} / < 7,5 \text{ VA}$
maximal.....	$3,5 \text{ W} / 9 \text{ VA}$

Messkreis

VMD461

Netzform.....	DC, 1AC, 3AC, 3NAC
Nennspannung U_n	
(L-N).....	AC 50...260 V
(L-L).....	AC 87...450 V
(DC+ / DC-).....	DC 50...450 V
Messbereich.....	0... $1,15 \times U_n$
Überlastfähig.....	$1,5 \times U_{n \text{ max}}$ für 5 s
Ansprechwerte.....	1...150 %
Ansprechunsicherheit U_n	$\leq \pm 1\%$

Schrittweite Einstellung U_n	1 %
Bemessungsfrequenz	DC, 50/60 Hz
Frequenzbereich U_n	DC, 45 ... 65 Hz
Schrittweite Einstellung f	0,05 Hz
Ansprechunsicherheit f	$\leq \pm 0,1 %$

VMD461 mit CD440

Netzform	DC, 1AC, 3AC, 3NAC
Nennspannung U_n	
(L-N)	AC 250 ... 690 V
(L-L)	AC 440 ... 1200 V
(DC+ / DC-)	DC 250 ... 1200 V
Nennspannung U_n für Kanada	
(L-N)	AC 250 ... 600 V
(L-L)	AC 440 ... 600 V
(DC+ / DC-)	DC 250 ... 600 V
Messbereich	0 ... $1,15 \times U_n$
Überlastfähig	$1,5 \times U_{n \max}$ für 5 s
Ansprechwerte	1 ... 150 %
Ansprechunsicherheit U_n	$\leq \pm 2 %$
Schrittweite Einstellung U_n	1 %
Bemessungsfrequenz	DC, 50/60 Hz
Frequenzbereich U_n	DC, 45 ... 65 Hz
Schrittweite Einstellung f	0,05 Hz
Ansprechunsicherheit f	$\leq \pm 0,1 %$

Messwertaufnahme Zuschaltbedingung

$U <, U <<, U <<<$	1 ... 100 %
$U >, U >>, U >>>$	100 ... 150 %
$f <, f <<, f <<<$	45 ... 60 Hz
$f >, f >>, f >>>$	50 ... 65 Hz
Drehfeld/Polarität	rechts, links

Messwertaufnahme Abschaltbedingung

$U <, U <<, U <<<$	1 ... 100 %
$U >, U >>, U >>>$	100 ... 150 %
$f <, f <<, f <<<$	45 ... 60 Hz

f>, f>>, f>>>	50...65 Hz
df/dt	0,05...9,95 Hz/s
Vektorsprung	1...25 %
Unsymmetrie	1...50 %

Zeitverhalten

Anlaufverzögerung t_{Anlauf}	200 ms...60 min (200 ms)*
Zuschaltverzögerung t_{on}	aus, 50 ms...60 min (100 ms)*
Ansprechverzögerung t_{off}	aus, 50 ms...60 min (100 ms)*
Ansprecheigenzeit Spannung t_{ae}	halbe Netzperiode
Ansprecheigenzeit Frequenz t_{ae}	≤ 40 ms
Wiederbereitschaftszeit t_b	300 ms

Digitaleingänge

Überwachung potentialfreier Kontakte oder Spannungsausgänge:	closed = low; 0...4 V; $I_{\text{in}} < -5$ mA
	open = high; > 6...≤ 30 V
D1	Rückmeldekontakt von Alarmrelais K1
D2	Rückmeldekontakt von Alarmrelais K2
RT1	Remote Trip
DG1/2, RTG	GND
max. Länge der Anschlussleitungen der Digitaleingänge (geschirmte Leitung wird empfohlen)	10 m
Leitungslänge für externe Test-, Reset-Taste	0...10 m

Anzeigen, Speicher

Anzeige	LC-Display, multifunktional, beleuchtet
Anzeigebereich Messwert	0...9,99 kV
Historienspeicher für die letzten 300 Meldungen	je 1 Datensatz Messwerte
Passwort	aus/ein / 0...999 (aus*)

Schnittstelle

Schnittstelle/Protokoll	RS-485/BMS
Baudrate	9,6 kBit/s
Leitungslänge	0...1200 m
Empfohlene Leitung (geschirmt, Schirm einseitig an PE)	J-Y(St)Y min. 2 x 0,8
Abschlusswiderstand	120 Ω (0,25 W) über DIP-Switch zuschaltbar
Geräteadresse, BMS-Bus	1...90 (2)*

Schaltglieder

Anzahl	2 x 1 Wechsler (K1, K2)				
Arbeitsweise	Ruhestrom N/C / Arbeitsstrom N/O (N/C)*				
Elektrische Lebensdauer bei Bemessungsbedingungen	10.000 Schaltspiele				
Kontaktdaten nach IEC 60947-5-1:					
Gebrauchskategorie	AC 13	AC 14	DC-12	DC-12	DC-12
Bemessungsbetriebsspannung	230 V	230 V	24 V	110 V	220 V
Bemessungsbetriebsstrom	5 A	3 A	1 A	0,2 A	0,1 A
Minimale Kontaktbelastbarkeit	1 mA bei AC/DC \geq 10 V				

Umwelt/EMV

EMV	DIN EN 60255-26
Arbeitstemperatur	-25...+55 °C
Klimaklassen nach IEC 60721:	
Ortsfester Einsatz (IEC 60721-3-3)	3K5 (ohne Betauung und Eisbildung)
Transport (IEC 60721-3-2)	2K3
Langzeitlagerung (IEC 60721-3-1)	1K4
Mechanische Beanspruchung nach IEC 60721:	
Ortsfester Einsatz (IEC 60721-3-3)	3M4
Transport (IEC 60721-3-2)	2M2
Langzeitlagerung (IEC 60721-3-1)	1M3

Anschluss

Anschluss VMD461

Anschlussart	Schraubklemmen
Anschlussvermögen:	
Starr	0,2...4 mm ² (AWG 24...12)
Flexibel mit Aderendhülse	0,2...2,5 mm ² (AWG 24...14)
Abisolierlänge	8...9 mm
Anzugsdrehmoment	0,5...0,6 Nm (5...7 lb-in)

Anschluss CD440

Anschlussart	Federklemmen
Starr	0,2...2,5 mm ² (AWG 24...14)
Flexibel ohne Aderendhülse	0,75...2,5 mm ² (AWG 19...14)
Flexibel mit Aderendhülse	0,2...1,5 mm ² (AWG 24...16)
Abisolierlänge	10 mm

Öffnungskraft	50 N
Testöffnung, Durchmesser	2,1 mm

Sonstiges

Betriebsart	Dauerbetrieb
Einbaulage	beliebig
Schutzart Einbauten (DIN EN 60529)	IP30
Schutzart Klemmen (DIN EN 60529)	IP20
Gehäusematerial	Polycarbonat
Entflammbarkeitsklasse	UL94 V-0
Schnellbefestigung auf Hutprofilschiene	IEC 60715
Schraubbefestigung CD440	2 x M4 mit Montageclip
Schraubbefestigung VMD461	2 x M4
Softwareversion Messtechnik.....	D570 V1.2x
Softwareversion Display	D256 V2.3x
Gewicht VMD461	≤ 360 g
Gewicht CD440.....	≤ 125 g

()* Werkseinstellung

8.1 Normen, Zulassungen und Zertifizierungen

Das Gerät erfüllt die Produktnormen

- DIN EN 60255-127 (IEC 60255-127:2010)
- VDE 0435-3127: 2014-09
- UL-File: E173157



8.2 Bestellangaben

Gerätetyp	Beschreibung	Versorgungsspannung U_s	Art.-Nr.
VMD461-D-2	Multifunktionales Spannungsrelais	AC/DC 100...240 V	B93010047
CD440	Ankoppelgerät		B73010046
Montageclip für Schraubmontage (1 Stück je Gerät, Zubehör)			B98060008

Zubehör

Protokollumsetzer/Condition Monitore

Typ	Bezeichnung	Artikel-Nr.
COM465IP	Condition Monitor mit integriertem Gateway: Bender-System/Ethernet AC/DC 24...240 V, DC, 50...60 Hz	B95061065
COM465IP-24 V	Condition Monitor mit integriertem Gateway: Bender-System/Ethernet DC 24 V	B95061066
COM465IP Funktionsmodul A	Individuelle Texte für Geräte/Kanäle, Geräte-Ausfallüberwachung, E-Mail bei Alarm	B75061011
COM465IP Funktionsmodul B	Modbus-TCP-Server für max. 98 x 139 BMS-Knoten sowie BCOM- und Universalmessgeräte, SNMP-Server	B75061012
COM465IP Funktionsmodul C	Parametrierung von BMS-Geräten sowie BCOM- und Universalmessgeräten	B75061013
COM465IP Funktionsmodul D	Visualisierung von Bender-Systemen, Systemvisualisierung	B75061014
COM465IP Funktionsmodul E	Virtuelle Geräte	B75061015
COM465IP Funktionsmodul F	Fremdgeräte einbinden	B75061016
CP700	Condition-Monitor für die Verbindung der Bender-BMS-Geräte und der Universalmessgeräte mit TCP/IP-Netzwerken	B95061030

Zwischenverstärker

Typ	Versorgungsspannung U_S	Artikel-Nr.
DI-1 (RS-485-Zwischenverstärker)	DC 10...30 V	B95012015
DI-1PSM (RS-485-Zwischenverstärker)	AC/DC 24 V \pm 20 %	B95012044
AN471 (Netzgerät für DI-1)	AC 230 V, 50...60 Hz AC/DC 20 V	B924189

INDEX

A

- Alarmanzeige 37
- Anschluss Schaltbild 24
- Anzeige
 - Alarm 37
 - Info 37
 - Menü 37
 - Wechsel zw. den Anzeigen 38
- Arbeiten an elektrischen Anlagen 13

B

- Bedienung und Einstellung 35
- Benutzungshinweise 7
- Bestellangaben 77
- Bestimmungsgemäße Verwendung 14

D

- df/dt 54

E

- Einfehlersicherheit 34
- Enter-Taste 36

F

- Funktionsbeschreibung 17

H

- Historie 43

I

- Infoanzeige 37
- INFO-Taste 39
- Inselnetzerkennung, passiv 54

M

- Menüanzeige 37
- MENU-Taste 39
- Messwerte 42
- Mittelwertbildung der Überspannung 19
- Montageclip für Schraubmontage 77

P

- Passwort-Schutz 54
- Praxisseminare 10
- Preset-Funktion 19

R

- Remote-Trip 53
- RESET-Taste 36
- ROCOF 54

S

- Schulungen 10
- Selbsttest, automatisch 19
- Selbsttest, manuell 19
- Service 8
- Standardanzeige 36
- Support 8

T

Taste

- INFO 39
- MENU 39
- RESET 36
- TEST 36

Technische Daten 71

TEST-Taste 36

W

Wartung 67

Web-Oberfläche 65

Werkseinstellung 34, 64

optec

energie ist messbar

Optec AG | Guyer-Zeller-Strasse 14 | CH-8620 Wetzikon ZH

Telefon: +41 44 933 07 70 | Telefax: +41 44 933 07 77

E-Mail: info@optec.ch | Internet: www.optec.ch



Bender GmbH & Co. KG

Postfach 1161 • 35301 Grünberg • Germany

Londorfer Str. 65 • 35305 Grünberg • Germany

Tel.: +49 6401 807-0 • Fax: +49 6401 807-259

E-Mail: info@bender.de • www.bender.de

Fotos: Bender Archiv



BENDER Group