

## optec MB-10S0

Verbrauchsdatenerfassungsmodul mit 10 S0-Schnittstellen für M-Bus Netzwerke



- M-Bus Impulserfassungsmodul mit 10 S0-Eingängen
- S0-Schnittstellen nach DIN EN 62053-31)
- Integration von Zählern mit konventioneller Impulsschnittstelle
- frei wählbare Impulswertigkeit der S0-Eingänge
- M-Bus Protokoll nach DIN EN13757-2 und 3)
- Baudrate 300, 2400, 9600 Baud
- über den M-Bus flexibel parametrierbar
- Schreibschutz für Parameter
- Speicherung der Zählerdaten bei Spannungsausfall
- Hutschienenmontage
- Wahlweise mit 24Vdc oder 230Vac Spannungsversorgung erhältlich
- Gehäuse gemäß EN 50022 für Montage auf DIN-Profilschienen

Der M-Bus S0-Umsetzer **optec MB-10S0** dient dem Anschluss von Verbrauchszählern mit S0-Schnittstelle oder Geräten mit konventioneller Impulsschnittstelle (Relaiskontakt oder Optokoppler) an das M-Bus-System.

Die durch die S0-Zähler erfassten Zählimpulse werden im MB-10S0-Modul aufsummiert und auf Anfrage über den M-Bus zur Verfügung gestellt. Die Wertigkeit der S0-Impulseingänge ist über den M-Bus frei parametrierbar. Die Parameter werden im internen, nichtflüchtigen Speicher abgelegt. Der Zustand der Impulseingänge wird über 10 grüne LEDs angezeigt.

Zum Schutz der internen Parameter verfügt das Gerät über einen softwaremäßig aktivierbaren Schreibschutz. Der Schreibschutz kann durch Betätigung des Service-Tasters (>5 Sekunden) deaktiviert werden. Ist der Schreibschutz nicht aktiv, blinkt die gelbe Service-LED, bei aktivem Schreibschutz ist die Service-LED dauerhaft an.

Bei einem Ausfall der Versorgungsspannung werden die S0-Zählerdaten in einen nichtflüchtigen Speicher (EEPROM) abgelegt.

Der M-Bus S0-Umsetzer **optec MB-10S0** ist in zwei Varianten verfügbar, mit einer Versorgungsspannung von 230Vac oder 24Vac/dc.

### Bestelldaten

Bezeichnung	Best.-Nummer
optec MB-10S0 230Vac	095501
optec MB-10S0 24Vac/dc	095502

## Eigenschaften des M-Bus-Systems:

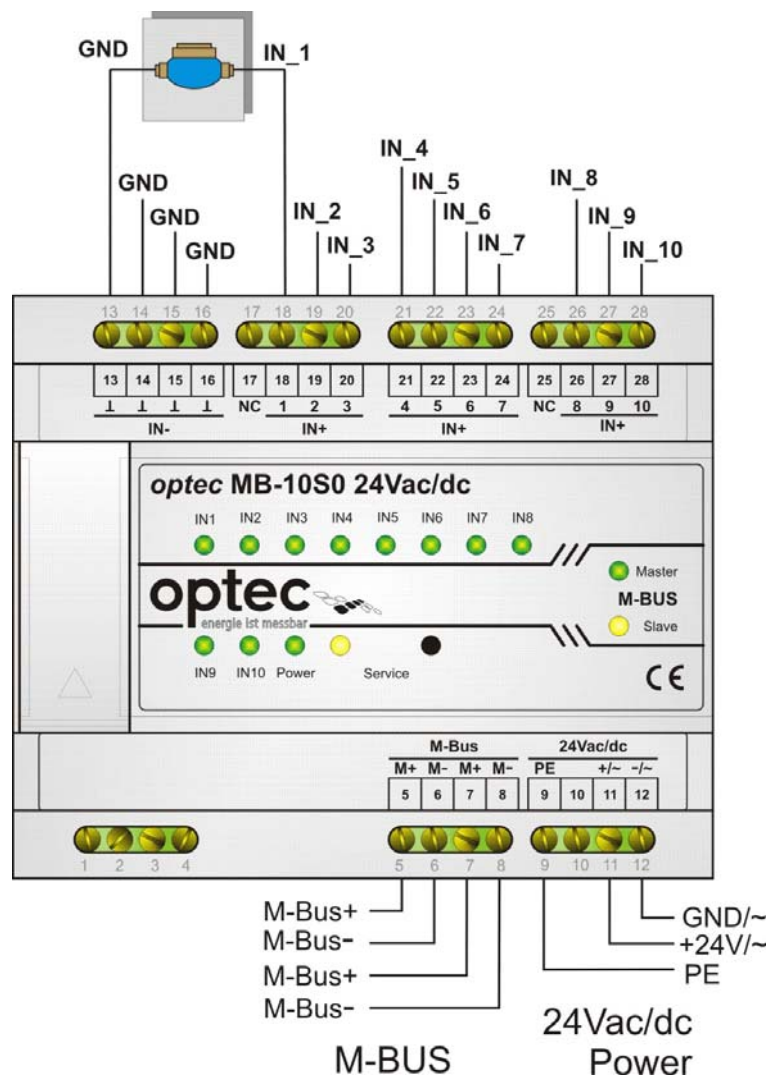
- genormter europäischer Feldbus (DIN EN13757-2 und 3; EN1434-3)
- Zweidraht-Bus mit Energieversorgung der Bus-Teilnehmer (M-Bus-Standardlast = 1,5mA)
- M-Bus ist verpolungssicher
- Erfassung von Verbrauchsdaten (Wärme, Wasser, Gas, Elektrizität, usw.)
- Kommunikation mit M-Bus-Sensoren und -Aktoren möglich
- Energie-Monitoring und -Optimierung
- einsetzbar sowohl in der Industrie als auch in Privathaushalten
- keine besonderen Anforderungen an das Bus-Kabel (Elektro-Installationskabel oder Telefonkabel ausreichend)
- wahlfreie Verdrahtungstopologie (Stern, Baum, Linie)
- große Reichweite (bis zu einigen Kilometern)
- gute Verfügbarkeit von Systemkomponenten
- gutes Kosten- / Leistungsverhältnis

### Die **S0-Schnittstelle**

(DIN EN 62053-31) ist eine Hardware-Schnittstelle zur Erfassung der von Messwerten von:

- Wasserzählern
- Gaszählern
- Wärmemengenzählern
- Elektrizitätszählern

durch die Übertragung von gewichteten S0-Impulsen.



### Technische Daten

Versorgungsspannung	110V bis 250Vac oder 20V – 28Vac/dc
Eingänge	10x S0, gemäß DIN EN 62053-31
Fernauslesung	M-BUS, gemäß DIN EN13757-2 und 3
Datenspeicherung	min. 10 Jahre und 10.000 Zyklen im EEPROM
Prozessoren	Cortex M4 und PIC
Anzeigen	LED grün: 10x LED für 10x S0-Schnittstelle LED grün: Power On LED gelb: Service; Schreibschutz LED grün: Master sendet Nachricht LED gelb: Slave sendet Nachrichten
Schreibschutz	Service TA – Schreibschutz deaktivieren
Übertragungsmedien	Zweidraht (M-Bus)
Betriebstemperatur	0 ... 55°C
Relative Luftfeuchte	0 ... 90% (nicht kondensierend)
Gehäuse	gem. EN 50022 für Montage auf DIN-Profilschienen, 6 Teilungseinheiten
Schutzart	IP 20 nach DIN EN 60529
Abmaße (L x B x H)	108 x 90 x 66 mm (6 TE)