



# HT9014 – HT9015

**Manuale d'uso**  
**User manual**  
**Manual de instrucciones**  
**Bedienungsanleitung**



Indice generale  
General index  
Índice general  
Inhalt

**ITALIANO ..... IT - 1**

**ENGLISH .....EN - 1**

**ESPAÑOL .....ES - 1**

**DEUTSCH .....DE - 1**

# ITALIANO

## Manuale d'uso

**optec**  
energie ist messbar


Optec AG | Guyer-Zeller-Strasse 14 | CH-8620 Wetzikon ZH

Telefon: +41 44 933 07 70 | Telefax: +41 44 933 07 77


E-Mail: [info@optec.ch](mailto:info@optec.ch) | Internet: [www.optec.ch](http://www.optec.ch)



**Indice:**

1. PRECAUZIONI E MISURE DI SICUREZZA .....	2
1.1. Istruzioni preliminari .....	2
1.2. Durante l'utilizzo .....	3
1.3. Dopo l'utilizzo .....	3
1.4. Definizione di Categoria di misura (Sovratensione) .....	3
2. DESCRIZIONE GENERALE .....	4
2.1. Strumenti di misura a Valore medio e in Vero Valore Efficace.....	4
2.2. Definizione di Vero Valore Efficace e fattore di cresta .....	4
3. PREPARAZIONE ALL'UTILIZZO .....	5
3.1. Controlli iniziali .....	5
3.2. Alimentazione dello strumento .....	5
3.3. Taratura.....	5
3.4. Conservazione .....	5
4. ISTRUZIONI OPERATIVE .....	6
4.1. Descrizione dello strumento .....	6
4.1.1. Descrizione dei comandi .....	6
4.1.2. Tacche di allineamento.....	6
4.2. Descrizione dei tasti funzione.....	7
4.2.1. Tasto H .....	7
4.2.2. Tasto  .....	7
4.2.3. Tasto MODE .....	7
4.2.4. Tasto MAX/MIN .....	7
4.2.5. Tasto Hz% .....	7
4.2.6. Tasto PK/REL.....	7
4.3. Descrizione delle funzioni del commutatore.....	8
4.3.1. Misura di Tensione AC .....	8
4.3.2. Misura di Tensione DC .....	9
4.3.3. Misura di Resistenza .....	10
4.3.4. Test Continuità e Prova Diodi.....	11
4.3.5. Misura di Capacità.....	12
4.3.6. Misura di Temperatura .....	13
4.3.7. Misura di Corrente DC (solo HT9015).....	14
4.3.8. Misura di Corrente AC .....	14
4.3.9. Misura di Frequenza e Duty Cycle .....	16
5. MANUTENZIONE .....	17
5.1. Generalità.....	17
5.2. Sostituzione batteria.....	17
5.3. Pulizia dello strumento .....	17
5.4. Fine vita.....	17
6. SPECIFICHE TECNICHE .....	18
6.1. Caratteristiche Tecniche.....	18
6.1.1. Norme di Sicurezza .....	20
6.1.2. Caratteristiche generali.....	20
6.2. Ambiente .....	20
6.2.1. Condizioni ambientali di utilizzo.....	20
6.3. Accessori in dotazione .....	20
6.4. Accessori opzionali.....	20
7. ASSISTENZA .....	21
7.1. Condizioni di Garanzia .....	21
7.2. Assistenza .....	21

## 1. PRECAUZIONI E MISURE DI SICUREZZA

Nel seguito del manuale con la parola “strumento” si intende genericamente sia il modello **HT9014** che il modello **HT9015** salvo notazione specifica all’occorrenza indicata. Lo strumento è stato progettato in conformità alla direttiva IEC/EN61010-1 relativa agli strumenti di misura elettronici. Per la Sua sicurezza e per evitare di danneggiare lo strumento, La preghiamo di seguire le procedure descritte nel presente manuale e di leggere con particolare attenzione tutte le note precedute dal simbolo .

Prima e durante l’esecuzione delle misure attenersi scrupolosamente alle seguenti indicazioni:

- Non effettuare misure di tensione o corrente in ambienti umidi.
- Non effettuare misure in presenza di gas o materiali esplosivi, combustibili o in ambienti polverosi.
- Evitare contatti con il circuito in esame se non si stanno effettuando misure.
- Evitare contatti con parti metalliche esposte, con terminali di misura inutilizzati, circuiti, ecc.
- Non effettuare alcuna misura qualora si riscontrino anomalie nello strumento come, deformazioni, rotture, fuoriuscite di sostanze, assenza di visualizzazione sul display, ecc.
- Prestare particolare attenzione quando si effettuano misure di tensioni superiori a 20V in quanto è presente il rischio di shock elettrici.

Nel presente manuale e sullo strumento sono utilizzati i seguenti simboli:



Attenzione: attenersi alle istruzioni riportate nel manuale; un uso improprio potrebbe causare danni allo strumento o ai suoi componenti.



Pericolo Alta Tensione: rischi di shock elettrici.



Strumento con doppio isolamento.



Tensione o Corrente AC



Tensione o Corrente DC



Riferimento di terra

### 1.1. ISTRUZIONI PRELIMINARI

- Questo strumento è stato progettato per un utilizzo in un ambiente con livello di inquinamento 2
- Può essere utilizzato per misure di **CORRENTE E TENSIONE** su installazioni con categoria di misura CAT IV 600V e CAT III 1000V. Per la definizione delle categorie di misura vedere § 1.4
- La invitiamo a seguire le normali regole di sicurezze orientate a proteggerLa contro correnti pericolose e a proteggere lo strumento contro un utilizzo errato.
- Solo i puntali forniti a corredo dello strumento garantiscono gli standard di sicurezza. Essi devono essere in buone condizioni e sostituiti, se necessario, con modelli identici.
- Non effettuare misure su circuiti che superino i limiti di corrente e tensione specificati.
- Controllare che la batteria sia inserita correttamente.
- Prima di collegare i puntali al circuito in esame, controllare che il commutatore sia posizionato correttamente.
- Controllare che il display LCD e il commutatore indichino la stessa funzione.

## 1.2. DURANTE L'UTILIZZO

La preghiamo di leggere attentamente le raccomandazioni e le istruzioni seguenti:



### ATTENZIONE

La mancata osservazione delle Avvertenze può danneggiare lo strumento e/o i suoi componenti e costituire fonte di pericolo per l'operatore

- Prima di azionare il commutatore, rimuovere dal toroide il conduttore o scollegare i puntali di misura dal circuito in esame
- Quando lo strumento è connesso al circuito in esame non toccare mai qualunque terminale inutilizzato
- Evitare la misura di resistenza in presenza di tensioni esterne. Anche se lo strumento è protetto, una tensione eccessiva potrebbe causare malfunzionamenti della pinza
- Prima di effettuare una misura di corrente tramite il toroide, rimuovere dalle rispettive boccole i puntali
- Durante la misura di corrente, ogni altra corrente localizzata in prossimità della pinza può influenzare la precisione della misura
- Durante la misura di corrente posizionare sempre il conduttore il più possibile al centro del toroide in modo da ottenere una lettura più accurata
- Se, durante una misura, il valore o il segno della grandezza in esame rimangono costanti controllare se è attivata la funzione HOLD

## 1.3. DOPO L'UTILIZZO

- Quando le misure sono terminate, posizionare il commutatore su OFF
- Se si prevede di non utilizzare lo strumento per un lungo periodo rimuovere la batteria

## 1.4. DEFINIZIONE DI CATEGORIA DI MISURA (SOVRATENSIONE)

La norma CEI 61010-1: Prescrizioni di sicurezza per apparecchi elettrici di misura, controllo e per utilizzo in laboratorio, Parte 1: Prescrizioni generali, definisce cosa si intenda per categoria di misura. Al § 6.7.4: Circuiti di misura, essa recita:

(OMISSIS)

i circuiti sono suddivisi nelle seguenti categorie di misura:

- La **categoria di misura IV** serve per le misure effettuate su una sorgente di un'installazione a bassa tensione.  
*Esempi sono costituiti da contatori elettrici e da misure sui dispositivi primari di protezione dalle sovracorrenti e sulle unità di regolazione dell'ondulazione.*
- La **categoria di misura III** serve per le misure effettuate in installazioni all'interno di edifici.  
*Esempi sono costituiti da misure su pannelli di distribuzione, disgiuntori, cablaggi, compresi i cavi, le barre, le scatole di giunzione, gli interruttori, le prese di installazioni fisse e gli apparecchi destinati all'impiego industriale e altre apparecchiature, per esempio i motori fissi con collegamento ad impianto fisso.*
- La **categoria di misura II** serve per le misure effettuate su circuiti collegati direttamente all'installazione a bassa tensione.  
*Esempi sono costituiti da misure su apparecchiature per uso domestico e similari.*
- La **categoria di misura I** serve per le misure effettuate su circuiti non collegati direttamente alla RETE DI DISTRIBUZIONE.  
*Esempi sono costituiti da misure su non derivati dalla RETE e derivati dalla RETE ma con protezione particolare (interna). In quest'ultimo caso le sollecitazioni da transitori sono variabili, per questo motivo (OMISSIS) si richiede che l'utente conosca la capacità di tenuta ai transitori dell'apparecchiatura.*

## 2. DESCRIZIONE GENERALE

Lo strumento esegue le seguenti misure:

- Tensione DC e AC TRMS fino a 1000V
- Corrente AC TRMS fino a 600A
- Corrente DC fino a 600A (solo HT9015)
- Resistenza e Test di continuità con cicalino
- Capacità
- Frequenza con puntali e con toroide
- Duty Cycle (Ciclo di lavoro)
- Prova diodi
- Temperatura con sonda K
- Rilevazione presenza di tensione AC con e senza contatto con sensore integrato

Ciascuna di queste funzioni può essere selezionata tramite un commutatore a 7 posizioni, inclusa la posizione OFF ed un tasto per l'abilitazione della funzione HOLD. Sono inoltre presenti i tasti "MODE", "MAX/MIN", "Hz%", "PK/REL" e "💡" per il cui uso fare riferimento al § 4.2. La grandezza selezionata appare sul display LCD con indicazioni dell'unità di misura e delle funzioni abilitate. Una barra grafica analogica è inoltre disponibile

### 2.1. STRUMENTI DI MISURA A VALORE MEDIO E IN VERO VALORE EFFICACE

Gli strumenti di misura di grandezze alternate si dividono in due grandi famiglie:

- Strumenti a VALORE MEDIO: strumenti che misurano il valore della sola onda alla frequenza fondamentale (50 o 60 HZ)
- Strumenti a VERO VALORE EFFICACE anche detti TRMS (True Root Mean Square value): strumenti che misurano il vero valore efficace della grandezza in esame.

In presenza di un'onda perfettamente sinusoidale le due famiglie di strumenti forniscono risultati identici. In presenza di onde distorte invece le letture differiscono. Gli strumenti a valore medio forniscono il valore efficace della sola onda fondamentale, gli strumenti a vero valore efficace forniscono invece il valore efficace dell'intera onda, armoniche comprese (entro la banda passante dello strumento). Pertanto, misurando la medesima grandezza con strumenti di entrambe le famiglie, i valori ottenuti sono identici solo se l'onda è puramente sinusoidale, qualora invece essa fosse distorta, gli strumenti a vero valore efficace forniscono valori maggiori rispetto alle letture di strumenti a valore medio.

### 2.2. DEFINIZIONE DI VERO VALORE EFFICACE E FATTORE DI CRESTA

Il valore efficace per la corrente è così definito: *"In un tempo pari ad un periodo, una corrente alternata con valore efficace della intensità di 1A, circolando su di un resistore, dissipa la stessa energia che sarebbe dissipata, nello stesso tempo, da una corrente continua con intensità di 1A"*. Da questa definizione discende l'espressione numerica:

$$G = \sqrt{\frac{1}{T} \int_{t_0}^{t_0+T} g^2(t) dt}$$

Il valore efficace viene indicato come RMS (*root mean square value*)

Il Fattore di Cresta è definito come il rapporto fra il Valore di Picco di un segnale ed il suo

Valore Efficace:  $CF(G) = \frac{G_p}{G_{RMS}}$  Questo valore varia con la forma d'onda del segnale, per

un'onda puramente sinusoidale esso vale  $\sqrt{2} = 1.41$ . In presenza di distorsioni il Fattore di Cresta assume valori tanto maggiori quanto più è elevata la distorsione dell'onda.

### **3. PREPARAZIONE ALL'UTILIZZO**

#### **3.1. CONTROLLI INIZIALI**

Lo strumento, prima di essere spedito, è stato controllato dal punto di vista elettrico e meccanico.

Sono state prese tutte le precauzioni possibili affinché lo strumento potesse essere consegnato senza danni.

Tuttavia si consiglia, comunque, di controllare sommariamente lo strumento per accertare eventuali danni subiti durante il trasporto. Se si dovessero riscontrare anomalie contattare immediatamente lo spedizioniere.

Si consiglia inoltre di controllare che l'imballaggio contenga tutte le parti indicate al § 6.3. In caso di discrepanze contattare il rivenditore.

Qualora fosse necessario restituire lo strumento, si prega di seguire le istruzioni riportate al § 7.

#### **3.2. ALIMENTAZIONE DELLO STRUMENTO**

Lo strumento è alimentato tramite una singola batteria modello 9V NEDA 1604 IEC 6F22 inclusa nella confezione. L'autonomia della batteria è di circa 200 ore.

Quando la batteria è quasi scarica appare il simbolo “+ III”. Per sostituire la batteria seguire le istruzioni riportate al § 5.2.

Lo strumento è inoltre dotato della funzione di Auto Power OFF (non escludibile) che provvede a spegnere automaticamente lo strumento trascorsi circa 15 minuti dall'ultima operazione.

#### **3.3. TARATURA**

Lo strumento rispecchia le caratteristiche tecniche riportate nel presente manuale. Le prestazioni dello strumento sono garantite per 12 mesi

#### **3.4. CONSERVAZIONE**

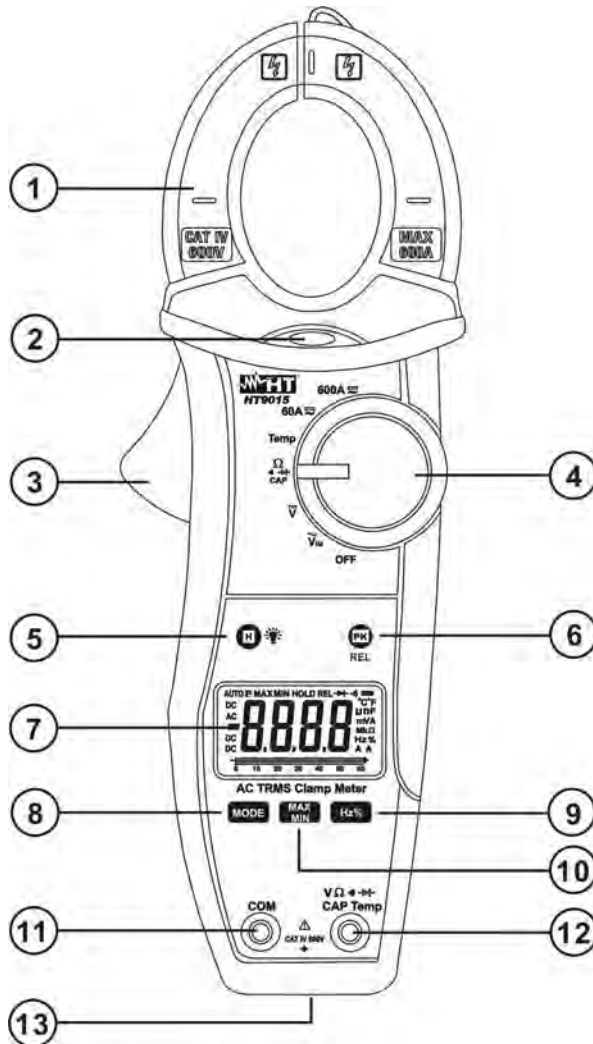
Per garantire misure precise, dopo un lungo periodo di immagazzinamento in condizioni ambientali estreme, attendere che lo strumento ritorni alle condizioni normali (vedi le specifiche ambientali elencate al § 6.2.1).



## 4. ISTRUZIONI OPERATIVE

### 4.1. DESCRIZIONE DELLO STRUMENTO

#### 4.1.1. Descrizione dei comandi



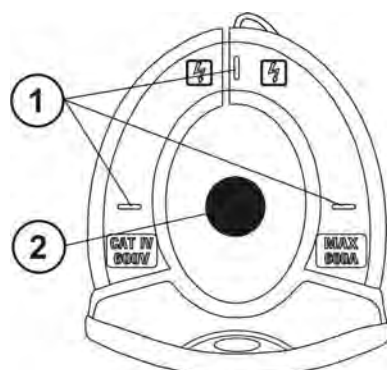
#### LEGENDA:

1. Toroide apribile
2. LED luminoso per indicazione tensione AC senza contatto
3. Leva apertura toroide
4. Selettore funzioni
5. Tasto **HOLD** /
6. Tasto **PK/REL**
7. Display LCD
8. Tasto **MODE**
9. Tasto **Hz%**
10. Tasto **MAX/MIN**
11. Terminale di ingresso **VΩ⋄CAPTemp**
12. Terminale di ingresso **COM**
13. Coperchio vano batteria

Fig. 1: Descrizione dello strumento

#### 4.1.2. Tacche di allineamento

Per ottenere le caratteristiche di precisione dichiarate per lo strumento, posizionare sempre il conduttore il più possibile al centro del toroide indicato dalle tacche riportate sullo stesso (vedere Fig. 2)



#### LEGENDA

1. Tacche di allineamento
2. Conduttore

Fig. 2: Tacche di allineamento

## 4.2. DESCRIZIONE DEI TASTI FUNZIONE

### 4.2.1. Tasto H

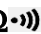


Una pressione del tasto “H” attiva la funzione di Data HOLD, ovvero il congelamento del valore della grandezza misurata. Sul display appare il messaggio "HOLD".

Questa modalità di funzionamento viene disabilitata qualora si preme nuovamente il tasto “H” o si agisca sul commutatore.

### 4.2.2. Tasto

Per migliorare la leggibilità dei valori misurati in ambienti bui è disponibile la funzione di retroilluminazione del display (backlight) che si attiva e disattiva mediante la pressione prolungata de tasto “H”. Questa funzione si disattiva automaticamente trascorsi circa 10 secondi dall'accensione al fine di preservare la batteria.




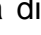
### 4.2.3. Tasto MODE

Il tasto **MODE** è utilizzato per la selezione mutua delle misure di resistenza, test continuità con cicalino, prova diodi e capacità con selettore dello strumento in posizione  $\Omega$   **CAP**, per la selezione della misura di temperatura in °C o °F con selettore in posizione **Temp** e per la selezione delle misure di corrente AC e DC nelle posizioni **60A** , **600A**  (solo HT9015)

### 4.2.4. Tasto MAX/MIN


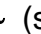

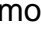

Una pressione del tasto **MAX/MIN** attiva la rilevazione dei valori massimo e minimo della grandezza in esame. Entrambi i valori vengono costantemente memorizzati e si presentano in maniera ciclica ad ogni nuova pressione del medesimo tasto. Il display visualizza il simbolo associato alla funzione selezionata: “MAX” per il valore massimo, “MIN” per il valore minimo. Questa funzione è attiva in ogni misura ad eccezione del test continuità, prova diodi, capacità, frequenza e duty cycle. La barra grafica analogica scompare nelle funzioni in cui è attiva la funzione MAX/MIN. Premere in modo prolungato il tasto **MAX/MIN** o agire sul selettore per uscire dalla funzione

### 4.2.5. Tasto Hz%

Con il selettore dello strumento nelle posizioni  $\tilde{V}_{Hz}$ , **60A** , **600A**  (solo HT9014), **60A** , **600A**  (solo HT9015) una pressione del tasto **Hz%** consente di passare alla misura di frequenza (Hz) o duty cycle (%)

### 4.2.6. Tasto PK/REL

Questo tasto, con selettore dello strumento nelle posizioni  $\tilde{V}_{Hz}$ ,  $\bar{V}$ , **CAP** e **corrente DC** (solo HT9015), permette di effettuare l'azzeramento a display e una misura relativa della grandezza in esame. Al momento della prima pressione del tasto **PK/REL** il valore della grandezza in esame viene memorizzato come offset per le misure successive. Sul display compare il simbolo “REL” e la barra grafica analogica è disattivata. Lo strumento mostra il valore relativo ottenuto come valore corrente – offset. Questa funzione non è attiva nelle misure di resistenza, test continuità, corrente AC, temperatura, frequenza, duty cycle e prova diodi e con funzione **MAX/MIN** abilitata. Premere nuovamente il tasto **PK/REL** o agire sul selettore per uscire dalla funzione.

La pressione del tasto **PK/REL** nelle posizioni **60A** , **600A**  (solo HT9014) e **60A** , **600A**  (solo HT9015) del selettore attiva la rilevazione del valore di picco massimo (calcolato con tempo <10ms) **della corrente AC**. Con funzione attiva il simbolo “” è mostrato a display e lo strumento aggiorna costantemente in tempo reale il valore memorizzato

Premere nuovamente il tasto **PK/REL** per uscire dalla funzione

### 4.3. DESCRIZIONE DELLE FUNZIONI DEL COMMUTATORE

#### 4.3.1. Misura di Tensione AC



#### ATTENZIONE

La massima tensione AC in ingresso è 1000Vrms. Non misurare tensioni che eccedano i limiti espressi in questo manuale. Il superamento di tali limiti potrebbe causare shock elettrici all'utilizzatore e danni allo strumento.



Fig. 3: Uso della pinza in misura di Tensione AC

1. Avvicinare lo strumento in prossimità di una sorgente AC e notare l'accensione del LED rosso alla base del toroide (vedere Fig. 1 – parte 2) che ne sottolinea la presenza
2. Selezionare la posizione  $\tilde{V}_{Hz}$
3. Inserire il cavo rosso nel terminale di ingresso  $V \Omega \sim \text{CAP Hz \% Temp}$  e il cavo nero nel terminale di ingresso **COM** (Fig. 3)
4. Posizionare i puntali nei punti desiderati del circuito in esame. Il valore della tensione è mostrato a display. La barra grafica è disattivata con uso della funzione "REL"
5. La visualizzazione del simbolo "O.L." indica la condizione di fuori scala dello strumento
6. Per l'uso delle funzioni HOLD, MAX/MIN e REL fare riferimento al § 4.2

#### ATTENZIONE



- Per effetto della elevata impedenza di ingresso può succedere che lo strumento impieghi un certo tempo ad azzerare il display
- Il valore oscillante mostrato a display a terminali di ingresso aperti **non costituisce un problema dello strumento** e tali valori non sono sommati dallo strumento durante l'esecuzione di una misura reale

## 4.3.2. Misura di Tensione DC

**ATTENZIONE**

La massima tensione DC in ingresso è 1000V. Non misurare tensioni che eccedano i limiti espressi in questo manuale. Il superamento di tali limiti potrebbe causare shock elettrici all'utilizzatore e danni allo strumento.



Fig. 4: Uso della pinza in misura di Tensione DC

1. Selezionare la posizione  $\bar{V}$
2. Inserire il cavo rosso nel terminale di ingresso  $V\Omega \cdot \text{CAP} \cdot \text{Hz} \cdot \% \cdot \text{Temp}$  e il cavo nero nel terminale di ingresso **COM** (Fig. 4)
3. Posizionare i puntali nei punti desiderati del circuito in esame. Il valore della tensione è mostrato a display. La barra grafica è disattivata con uso della funzione "REL"
4. La visualizzazione del simbolo "O.L" indica la condizione di fuori scala dello strumento
5. Per l'uso delle funzioni HOLD, MAX/MIN e REL fare riferimento al § 4.2

**ATTENZIONE**

- Per effetto della elevata impedenza di ingresso può succedere che lo strumento impieghi un certo tempo ad azzerare il display
- Il valore oscillante mostrato a display a terminali di ingresso aperti **non costituisce un problema dello strumento** e tali valori non sono sommati dallo strumento durante l'esecuzione di una misura reale

### 4.3.3. Misura di Resistenza



#### ATTENZIONE

Prima di effettuare una qualunque misura di resistenza accertarsi che il circuito in esame non sia alimentato e che eventuali condensatori presenti siano scarichi.

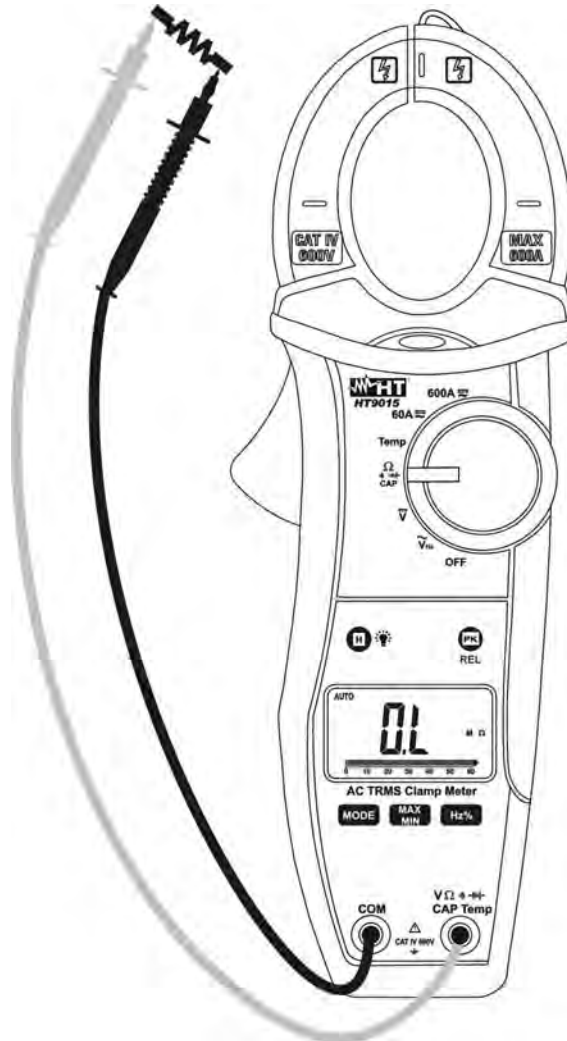


Fig. 5: Uso della pinza per misura di Resistenza

1. Selezionare la posizione  $\Omega$  → **CAP**
2. Inserire il cavo rosso nel terminale di ingresso  $V\Omega$  → **CAPHz%Temp** e il cavo nero nel terminale di ingresso **COM**
3. Posizionare i puntali nei punti desiderati del circuito in esame (Fig. 5). Il valore della resistenza verrà visualizzato sul display
4. La visualizzazione del simbolo “**O.L**” indica la condizione di fuori scala dello strumento
5. Per l’uso delle funzioni HOLD e MAX/MIN fare riferimento al § 4.2



#### 4.3.4. Test Continuità e Prova Diodi



### ATTENZIONE

Prima di effettuare una qualunque misura di resistenza accertarsi che il circuito in esame non sia alimentato e che eventuali condensatori presenti siano scarichi.

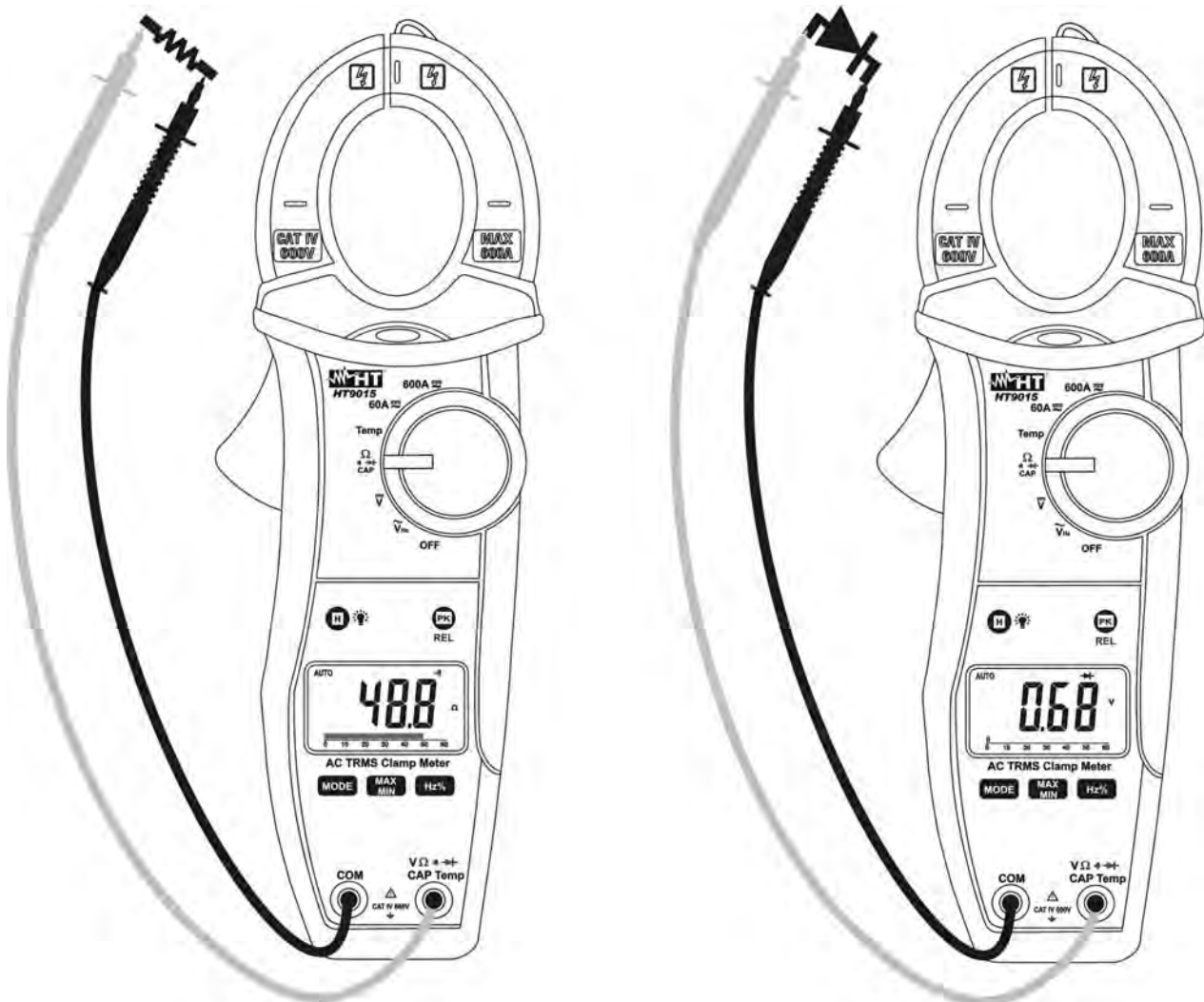


Fig. 6: Uso della pinza per Test Continuità e Prova Diodi

1. Selezionare la posizione  $\Omega \rightarrow \text{CAP}$
2. Premere il tasto **MODE** ciclicamente fino a visualizzare il simbolo “ $\rightarrow$ ”)” a display per attivare il test continuità
3. Inserire il cavo rosso nel terminale di ingresso  $V \Omega \rightarrow \text{CAP Temp}$  e il cavo nero nel terminale di ingresso **COM** ed eseguire il test di continuità sull’oggetto in prova (vedere Fig. 6 – parte sinistra). Il cicalino emette un segnale acustico quando il valore della resistenza misurata è inferiore a circa  $60 \Omega$
4. Premere il tasto **MODE** per selezionare la prova diodi. Il simbolo “ $\rightarrow$ ”)” appare a display
5. Connettere il puntale rosso all’anodo del diodo e il puntale nero al catodo in caso di misura di polarizzazione diretta (vedere Fig. 6 – parte destra). Invertire la posizione dei puntali in caso di misura di polarizzazione inversa
6. Valori a display compresi tra 0.4V e 0.7V (diretta) e “**OL**” (inversa) indicano giunzione corretta. Un valore “0mV” indica dispositivo in cortocircuito mentre l’indicazione “**OL**” in entrambe le direzioni indica dispositivo interrotto

#### 4.3.5. Misura di Capacità



### ATTENZIONE

Prima di eseguire misure di capacità su circuiti o condensatori, rimuovere l'alimentazione al circuito sotto esame e lasciare scaricare tutte le capacità presenti in esso

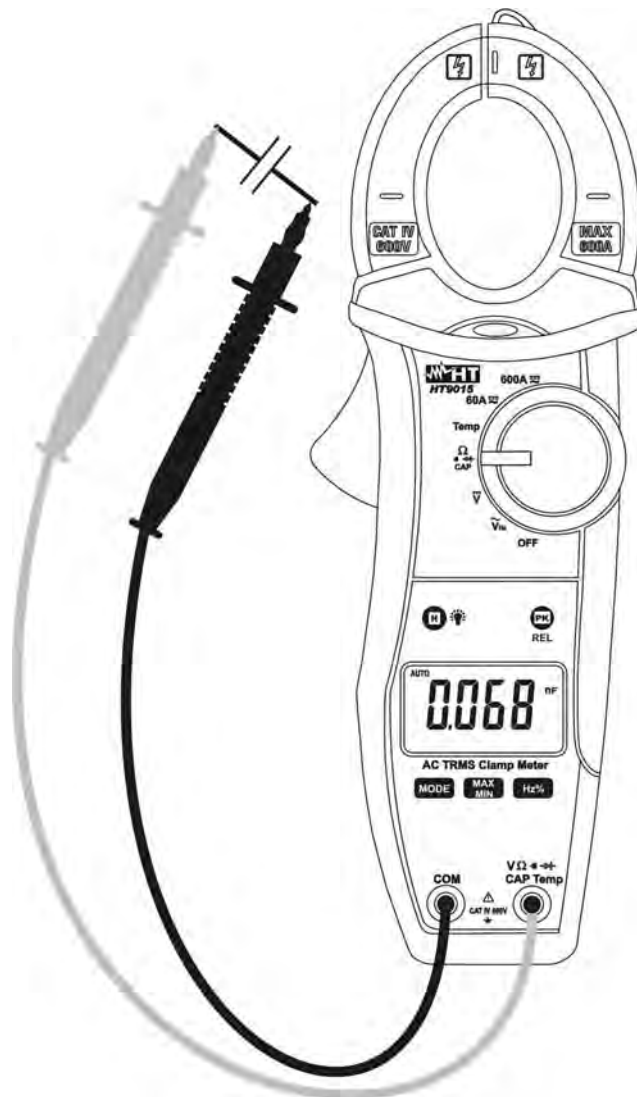


Fig. 7: Uso della pinza per misura di Capacità

1. Selezionare la posizione  $\Omega$  con il simbolo di un condensatore  $\rightarrow$  CAP
2. Premere il tasto **MODE** ciclicamente fino a visualizzare il simbolo “nF” a display
3. Inserire il cavo rosso nel terminale di ingresso  $V\Omega$  con il simbolo di un condensatore  $\rightarrow$  CAP Temp e il cavo nero nel terminale di ingresso **COM**
4. Posizionare i puntali nei punti desiderati del circuito in esame (Fig. 7). Il valore della capacità verrà visualizzato sul display. Nella misura di capacità la barra grafica analogica è disattivata
5. La visualizzazione del simbolo “O.L.” indica la condizione di fuori scala dello strumento
6. Per l'uso delle funzioni HOLD e REL fare riferimento al § 4.2



### ATTENZIONE

Per letture di capacità <40nF premere il tasto **PK/REL** prima di eseguire il test al fine di ottenere migliori risultati di misura

#### 4.3.6. Misura di Temperatura



### ATTENZIONE

Non porre la sonda di temperatura a contatto con superfici sotto tensione.  
Tensioni superiori a 30Vrms o 60VDC comportano rischi di shock elettrico

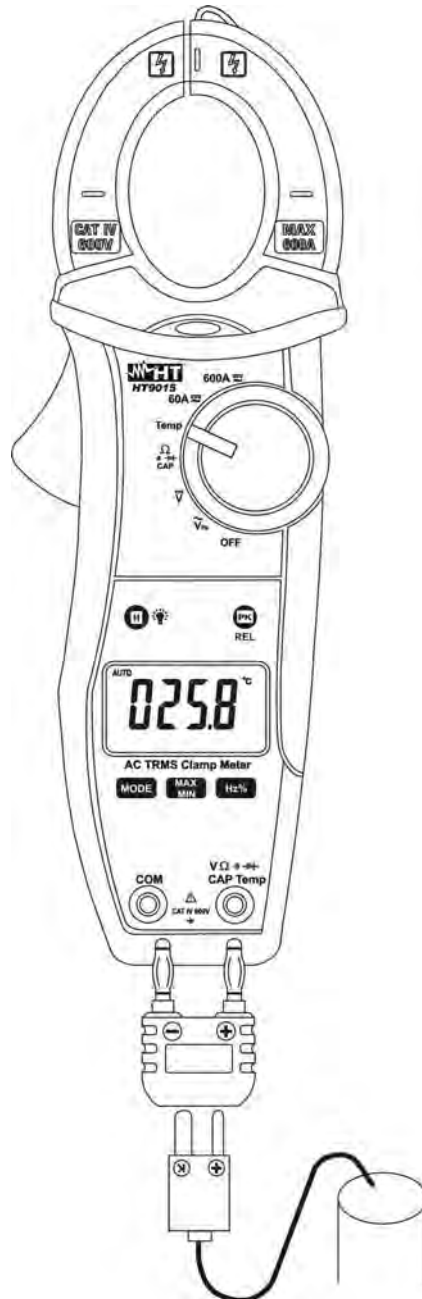


Fig. 8: Uso della pinza per misura di Temperatura

1. Selezionare la posizione **Temp**
2. Premere il tasto **MODE** per selezionare il tipo di misura. I simboli “°C” o “°F” sono visualizzati a display in funzione della misura in gradi Centigradi o Farheneit
3. Inserire la sonda a filo tipo K in dotazione nei terminale di ingresso **VΩHz%Temp** e **COM** tramite l'opportuno adattatore, rispettando la polarità mostrata in Fig. 8. Il valore della temperatura è mostrato a display. Nella misura di temperatura la barra grafica analogica è disattivata
4. Per l'uso delle funzioni HOLD e MAX/MIN fare riferimento al § 4.2



#### 4.3.7. Misura di Corrente DC (solo HT9015)



### ATTENZIONE

Assicurarsi che tutti i terminali di ingresso dello strumento siano disconnessi

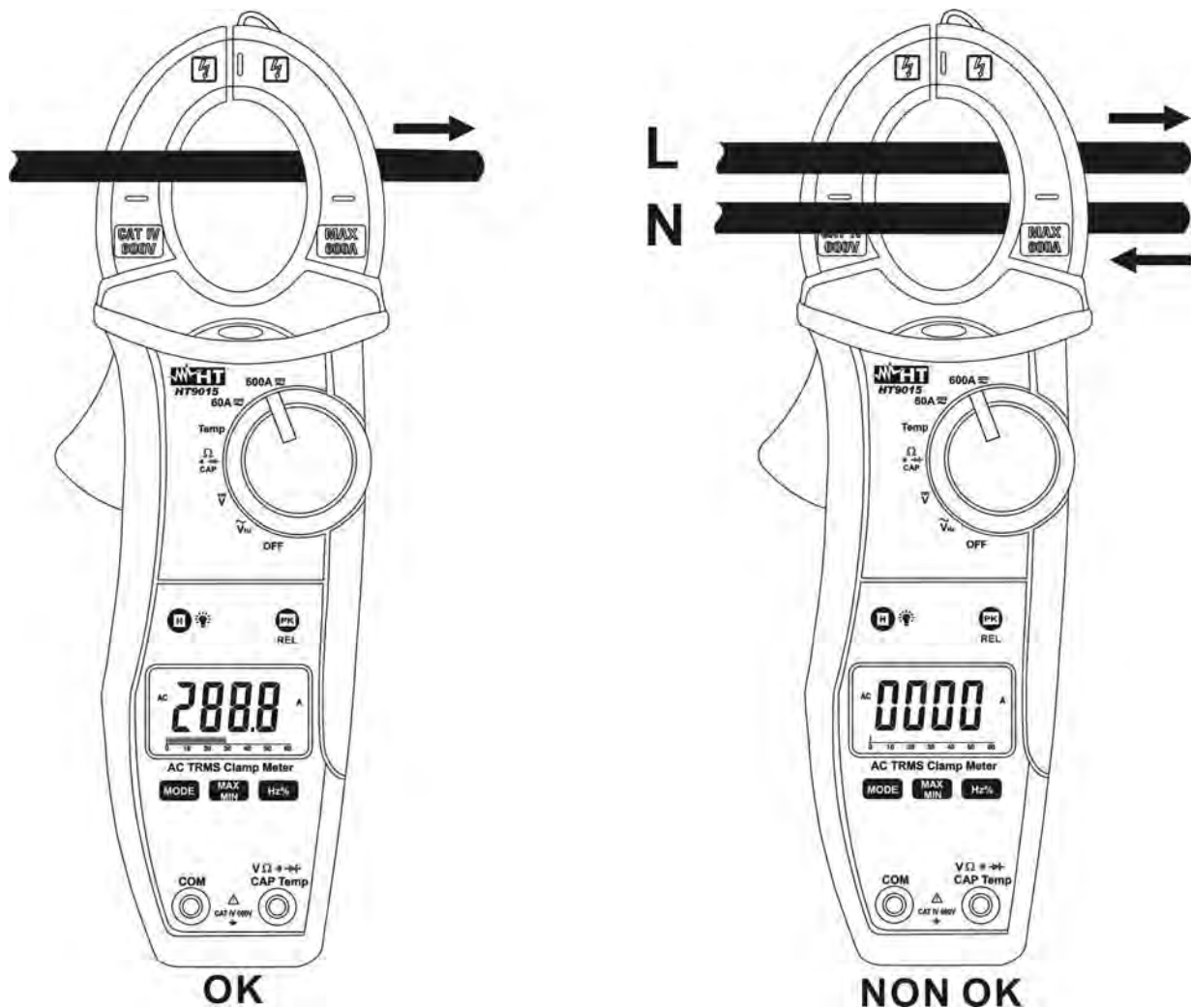


Fig. 9: Uso della pinza per misure di corrente DC

1. Selezionare le posizioni **60A** o **600A** del selettore
2. Premere il tasto **MODE** per selezionare il tipo di misura "DC"
3. Premere il tasto **PK/REL** per azzerare la corrente di magnetizzazione residua



### ATTENZIONE

L'azzeramento della corrente di magnetizzazione residua è essenziale per ottenere risultati corretti.

4. Inserire il cavo all'interno del toroide al centro dello stesso al fine di ottenere misure accurate. Utilizzare le tacche presenti come riferimento (vedere Fig. 2). Il valore della corrente DC, è visualizzato a display
5. La visualizzazione del simbolo "-" indica che lo strumento è inserito in modo contrario al verso della corrente (vedere Fig. 9)
6. La visualizzazione del simbolo "O.L." indica la condizione di fuori scala dello strumento. Posizionare in tal caso il selettore su una portata di misura superiore
7. Per l'uso delle funzioni HOLD, MAX/MIN e REL fare riferimento al § 4.2

#### 4.3.8. Misura di Corrente AC



### ATTENZIONE

Assicurarsi che tutti i terminali di ingresso dello strumento siano disconnessi

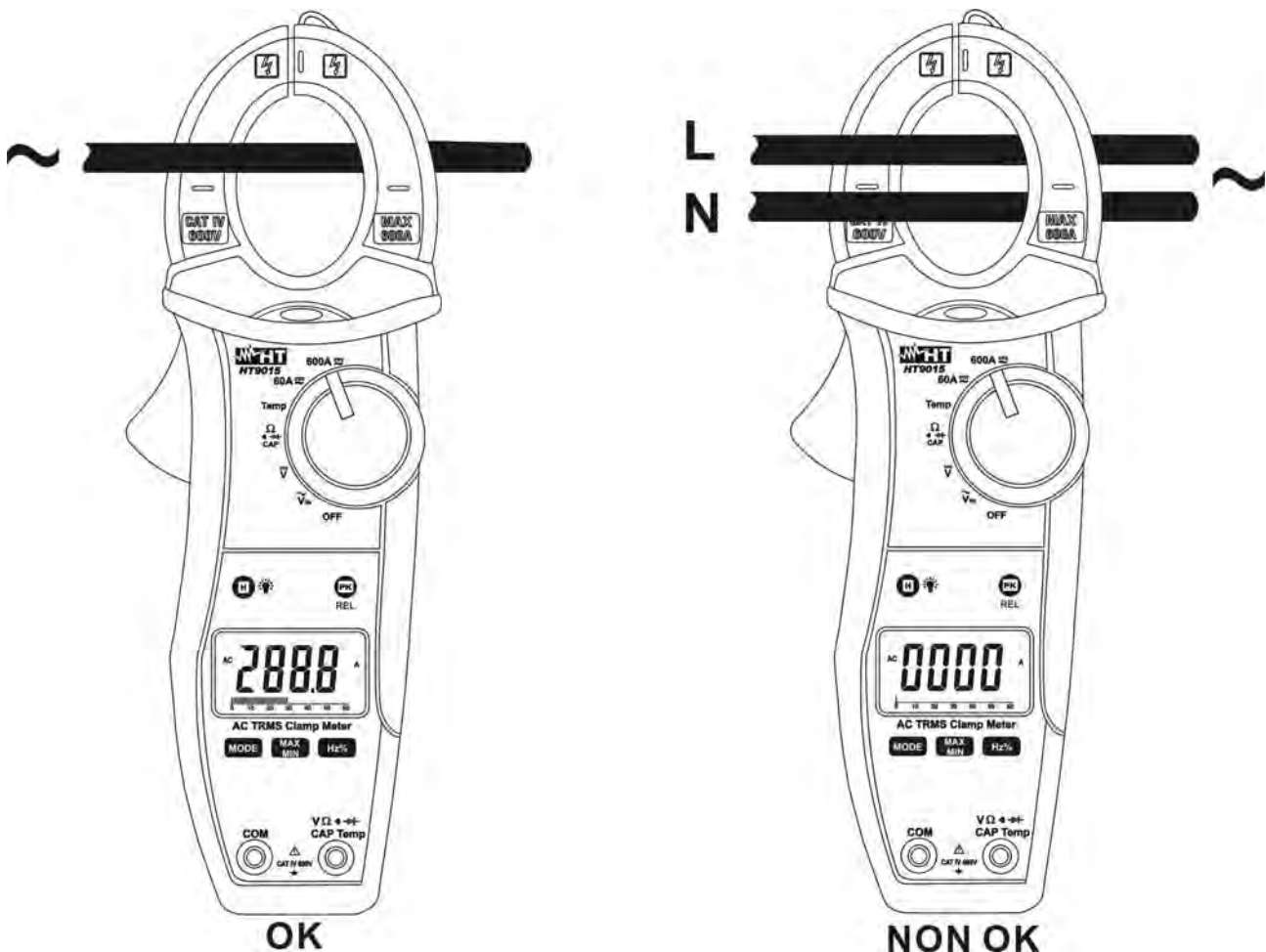


Fig. 9: Uso della pinza per misure di corrente AC

1. Avvicinare lo strumento in prossimità di una sorgente AC e notare l'accensione del LED rosso alla base del toroide (vedere Fig. 1 – parte 2) che sottolinea la presenza di tensione
2. Selezionare le posizioni **60A~** o **600A~** (solo HT9014) oppure **60A $\overline{\sim}$**  o **600A $\overline{\sim}$**  (solo HT9015) del selettore
3. Premere il tasto **MODE** per selezionare il tipo di misura "AC" (solo HT9015)
4. Inserire il cavo all'interno del toroide al centro dello stesso al fine di ottenere misure accurate. Utilizzare le tacche presenti come riferimento (vedere Fig. 2). Il valore della corrente AC, è visualizzato a display
5. La visualizzazione del simbolo "**O.L.**" indica la condizione di fuori scala dello strumento. Posizionare in tal caso il selettore su una portata di misura superiore
6. Per l'uso delle funzioni HOLD, MAX/MIN e PEAK fare riferimento al § 4.2



### ATTENZIONE

Un eventuale valore mostrato a display con strumento non in misura **non costituisce un problema dello strumento** e tali valori non sono sommati dallo strumento durante l'esecuzione di una misura reale

#### 4.3.9. Misura di Frequenza e Duty Cycle

### ATTENZIONE



- Nella misura di frequenza con puntali la massima tensione AC in ingresso è 1000Vrms. Non misurare tensioni che eccedano i limiti espressi in questo manuale. Il superamento di tali limiti potrebbe causare shock elettrici all'utilizzatore e danni allo strumento
- Nella misura di frequenza con toroide assicurarsi che tutti i terminali di ingresso dello strumento siano disconnessi

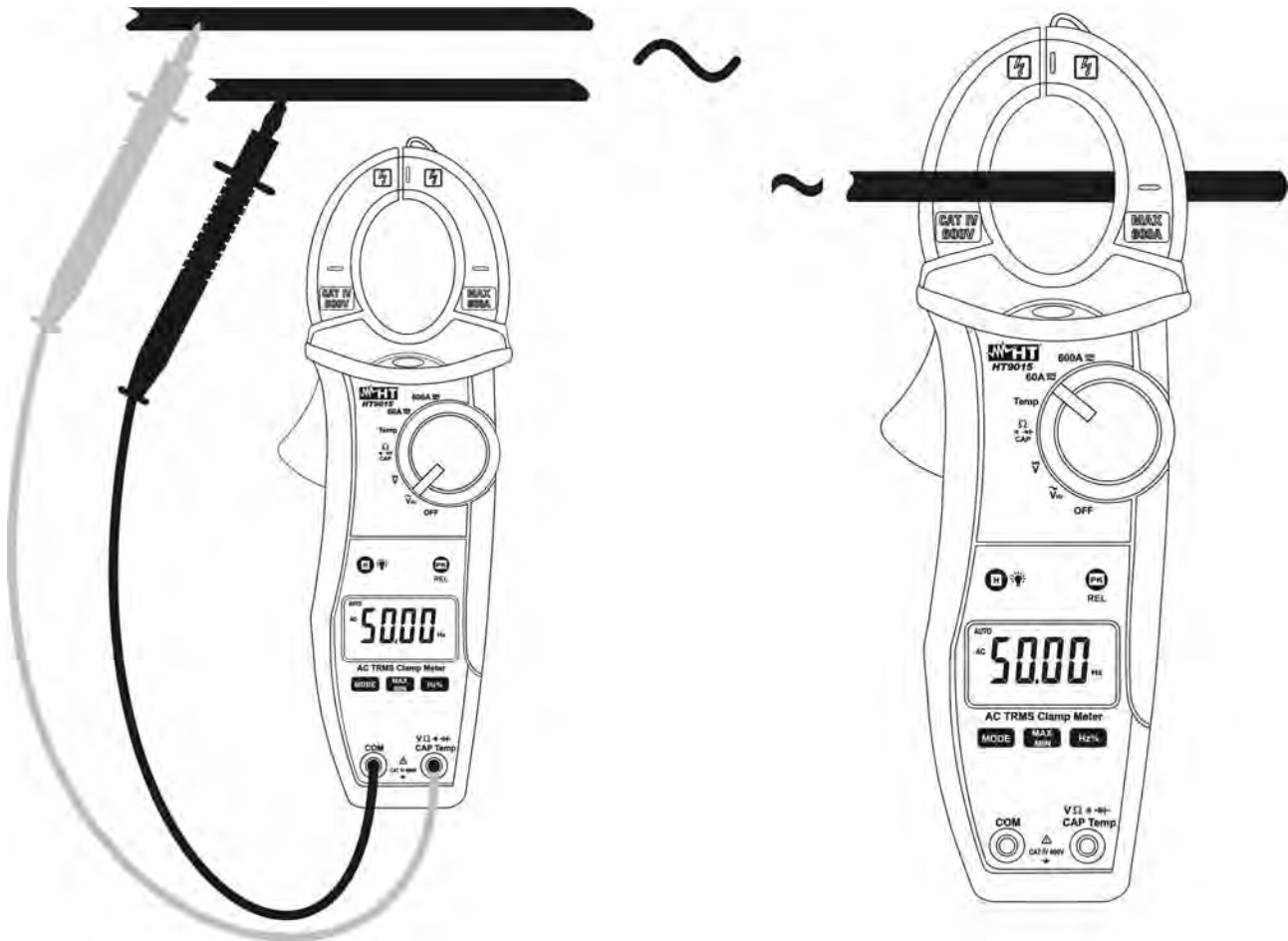


Fig. 10: Uso della pinza per misure di Frequenza e Duty Cycle

1. Selezionare la posizione  $\tilde{V}_{Hz}$  per misura di frequenza con puntali o una delle posizioni  $60A\tilde{\sim}$  o  $600A\tilde{\sim}$  (solo HT9015) oppure  $60A\sim$  o  $600A\sim$  (solo HT9014) per misura di frequenza con toroide
2. Premere il tasto **Hz%** ciclicamente fino a visualizzare il simbolo “Hz” a display per la misura della frequenza o il simbolo “%” per la misura di duty cycle
3. Inserire il cavo rosso nel terminale di ingresso **VΩ $\tilde{\sim}$ Hz%Temp** e il cavo nero nel terminale di ingresso **COM** (Fig. 10 – parte sinistra) per misura di frequenza con puntali. Inserire la pinza sul conduttore (Fig. 10 – parte destra) per misura di frequenza con toroide. Il valore della frequenza (Hz) o del duty cycle (%) è mostrato a display. Nella misura di frequenza e duty cycle la barra grafica analogica è disattivata
4. La visualizzazione del simbolo “O.L.” indica la condizione di fuori scala dello strumento
5. Per l’uso della funzione HOLD fare riferimento al § 4.2

## 5. MANUTENZIONE

### 5.1. GENERALITÀ

1. Lo strumento da Lei acquistato è uno strumento di precisione. Durante l'utilizzo e l'immagazzinamento rispettare le raccomandazioni elencate in questo manuale per evitare possibili danni o pericoli durante l'utilizzo.
2. Non utilizzare lo strumento in ambienti caratterizzati da elevato tasso di umidità o temperatura elevata. Non esporre direttamente alla luce del sole.
3. Spegnerne sempre lo strumento dopo l'utilizzo. Se si prevede di non utilizzarlo per un lungo periodo rimuovere la batteria per evitare fuoruscite di liquidi da parte di quest'ultima che possano danneggiare i circuiti interni dello strumento.

### 5.2. SOSTITUZIONE BATTERIA

Quando sul display LCD appare il simbolo “+ III” occorre sostituire la batteria.



#### ATTENZIONE

Solo tecnici esperti possono effettuare questa operazione. Prima di effettuare questa operazione assicurarsi di aver rimosso tutti i cavi dai terminali di ingresso o il cavo in esame dall'interno del toroide

1. Posizionare il selettore su OFF
2. Rimuovere i cavi dai terminali di ingresso o il cavo in esame dall'interno del toroide
3. Svitare la vite di fissaggio della copertura del vano batteria e rimuovere detta copertura
4. Scollegare la batteria dal connettore
5. Collegare una nuova batteria al connettore (vedere § 6.1.2 rispettando le polarità indicate)
6. Riposizionare la copertura del vano batteria e fissarla con l'apposita vite
7. Non disperdere la batteria usata nell'ambiente. Usare gli appositi contenitori per lo smaltimento dei rifiuti

### 5.3. PULIZIA DELLO STRUMENTO

Per la pulizia dello strumento utilizzare un panno morbido e asciutto. Non usare mai panni umidi, solventi, acqua, ecc.

### 5.4. FINE VITA



**ATTENZIONE:** il simbolo riportato sullo strumento indica che l'apparecchiatura, i suoi accessori e la batteria devono essere raccolti separatamente e trattati in modo corretto.

## 6. SPECIFICHE TECNICHE

### 6.1. CARATTERISTICHE TECNICHE

L'incertezza è calcolata come  $\pm$  [% lettura + (numero di cifre) x risoluzione]. Essa è riferita alla temperatura 18°C ÷ 28°C con umidità relativa <75% RH

#### Tensione DC (Autorange)

Campo	Risoluzione	Incetezza	Impedenza di ingresso	Protezione contro i sovraccarichi
600.0mV	0.01mV	$\pm(1.0\% \text{lettura} + 3 \text{cifre})$	10M $\Omega$	1000VDC/ACrms
6.000V	0.001V			
60.00V	0.01V			
600.0V	0.1V			
1000V	1V			

Lo strumento emette un suono continuo per VDC >1000V

#### Tensione AC TRMS (Autorange) – (strumento HT9014)

Campo	Risoluzione	Incetezza	Impedenza di ingresso	Banda passante	Protezione contro i sovraccarichi
6.000V	0.001V	$\pm(1.0\% \text{lett.} + 10 \text{cifre})$ (50 ÷ 60Hz)	10M $\Omega$	50-400Hz	1000VDC/ACrms
60.00V	0.01V				
600.0V	0.1V	$\pm(3.5\% \text{lettura} + 5 \text{cifre})$ (61 ÷ 400Hz)			
1000V	1V				

Sensore integrato per rilevazione tensione AC: LED acceso per tensione fase-terra > 100V, 50/60Hz

Lo strumento emette un suono continuo nella scala 1000V per VAC >750V

#### Tensione AC TRMS (Autorange) – (strumento HT9015)

Campo	Risoluzione	Incetezza	Impedenza di ingresso	Banda passante	Protezione contro i sovraccarichi
6.000V	0.001V	$\pm(1.0\% \text{lett.} + 10 \text{cifre})$ (50 ÷ 60Hz)	10M $\Omega$	50-400Hz	1000VDC/ACrms
60.00V	0.01V				
600.0V	0.1V	$\pm(3.5\% \text{lettura} + 5 \text{cifre})$ (61 ÷ 400Hz)			
1000V	1V				

Sensore integrato per rilevazione tensione AC: LED acceso per tensione fase-terra > 100V, 50/60Hz

Lo strumento emette un suono continuo nella scala 1000V per VAC >750V

#### Resistenza e Test Continuità (Autorange)

Campo	Risoluzione	Incetezza	Buzzer	Protezione contro i sovraccarichi
600.0 $\Omega$	0.1 $\Omega$	$\pm(1.0\% \text{lettura} + 5 \text{cifre})$	$\leq 60\Omega$	600VDC/ACrms
6.000k $\Omega$	0.001k $\Omega$			
60.00k $\Omega$	0.01k $\Omega$			
600.0k $\Omega$	0.1k $\Omega$			
6.000M $\Omega$	0.001M $\Omega$			
60.00M $\Omega$	0.01M $\Omega$	$\pm(2.0\% \text{lett.} + 10 \text{cifre})$		

Corrente di prova test continuità: < 0.35mA

#### Corrente DC (solo HT9015)

Campo	Risoluzione	Incetezza (*)	Protezione contro i sovraccarichi
60.00A	0.01A	$\pm(2.2\% \text{lett.} + 10 \text{cifre})$	600AACrms
600.0A	0.1A	$\pm(2.0\% \text{lettura} + 8 \text{cifre})$	

(\*) Riferita a cavo posizionato al centro del toroide

Influenza del posizionamento del cavo:  $\pm 2.0\%$  lettura



**Corrente AC TRMS (strumento HT9014)**

Campo	Risoluzione	Incertezza (*)	Banda passante	Protezione contro i sovraccarichi
60.00A	0.01A	$\pm(2.8\%lett.+12cifre)$	50 ÷ 60Hz	600AACrms
600.0A	0.1A	$\pm(2.8\%lettura+8cifre)$		
60.00A	0.01A	$\pm(4.5\%lett.+10cifre)$	61 ÷ 400Hz	
600.0A	0.1A	$\pm(5.0\%lett.+10cifre)$		

Funzione PEAK: tempo di risposta <10ms ; (\*) Riferita a cavo posizionato al centro del toroide

Influenza del posizionamento del cavo:  $\pm 2.0\%$  lettura

**Corrente AC TRMS (strumento HT9015)**

Campo	Risoluzione	Incertezza (*)	Banda passante	Protezione contro i sovraccarichi
60.00A	0.01A	$\pm(2.2\%lett.+12cifre)$	50 ÷ 60Hz	600AACrms
600.0A	0.1A	$\pm(2.2\%lettura+8cifre)$		
60.00A	0.01A	$\pm(3.5\%lett.+12cifre)$	61 ÷ 400Hz	
600.0A	0.1A	$\pm(3.5\%lett.+8cifre)$		


Funzione PEAK: tempo di risposta <10ms ; (\*) Riferita a cavo posizionato al centro del toroide

Influenza del posizionamento del cavo:  $\pm 2.0\%$  lettura

**Capacità (Autorange)**

Campo	Risoluzione	Incertezza	Protezione contro i sovraccarichi
40.00nF	0.01nF	$\pm(3.5\%lett.+40cifre)$	600VDC/ACrms
400.0nF	0.1nF	$\pm(2.5\%lettura+5cifre)$	
4.000 $\mu$ F	0.001 $\mu$ F		
40.00 $\mu$ F	0.01 $\mu$ F		
400.0 $\mu$ F	0.1 $\mu$ F	$\pm(5.0\%lettura+5cifre)$	
4000 $\mu$ F	1 $\mu$ F		

**Prova Diodi**

Campo	Corrente di prova	Tensione a vuoto
	0.9mA tipico	2.8VDC

**Frequenza con puntali (Autorange)**

Campo	Risoluzione	Incertezza	Sensibilità	Protezione contro i sovraccarichi
99.99Hz	0.01Hz	$\pm(1.0\%lettura+5cifre)$	$\geq 15Vrms$	600VDC/ACrms
999.9Hz	0.1Hz			
9.999kHz	0.001kHz			
60.00kHz	0.01kHz			

**Frequenza con toroide (Autorange)**

Campo	Risoluzione	Incertezza	Sensibilità	Protezione contro i sovraccarichi
99.99Hz	0.01Hz	$\pm(1.0\%lettura+5cifre)$	$\geq 10A (60A)$	600AACrms
999.9Hz	0.1Hz		$\geq 50A (600A)$	
9.999kHz	0.001kHz			

**Duty Cycle (Autorange)**

Campo	Risoluzione	Sensibilità	Incertezza
0.5% ÷ 99.0%	0.1%	$\geq 15Vrms$	$\pm(1.2\%lettura+2cifre)$

**Temperatura con sonda K (Autorange)**

Campo	Risoluzione	Incertezza (*)	Protezione contro i sovraccarichi
-20.0 ÷ 400.0°C	0.1°C	$\pm(2.0\%lettura+3°C)$	600VDC/ACrms
400 ÷ 760°C	1°C	$\pm(2.0\%lettura+5°C)$	
-4.0 ÷ 752.0°F	0.1°F	$\pm(2.0\%lettura+6°F)$	
752 ÷ 1400°F	1°F	$\pm(2.0\%lettura+9°F)$	

(\*) Incertezza della sonda K non considerata

### 6.1.1. Norme di Sicurezza

Lo strumento è conforme alle norme: IEC/EN61010-1

Isolamento: doppio isolamento  
 Livello di Inquinamento: 2  
 Max altitudine di utilizzo: 2000m  
 Categoria di sovratensione: CAT IV 600V, CAT III 1000V verso terra

### 6.1.2. Caratteristiche generali

#### Caratteristiche meccaniche

Dimensioni (L x La x H): 215 x 74 x 43mm  
 Peso (batteria inclusa): 285g  
 Diametro max. cavo: 30mm

#### Alimentazione

Tipo batterie: 1 batteria 9V NEDA 1604 IEC 6F22 JIS 006P  
 Indicazione batteria scarica: Sul display appare il simbolo “+ III” quando la tensione fornita dalla batteria è troppo bassa circa 200 ore di utilizzo continuo  
 Durata batteria: dopo 15 minuti di non utilizzo (non escludibile)  
 AutoPowerOff:

#### Display

Caratteristiche: 4 LCD (max 6000 punti), segno e punto decimale con bargraph e backlight  
 Velocità di campionamento: 2 misure al secondo  
 Tipo di conversione: TRMS

## 6.2. AMBIENTE

### 6.2.1. Condizioni ambientali di utilizzo

Temperatura di riferimento: 18°C ÷ 28°C  
 Temperatura di utilizzo: 5 ÷ 40 °C  
 Umidità relativa ammessa: <80% RH  
 Temperatura di immagazzinamento: -20 ÷ 60 °C  
 Umidità di immagazzinamento: <80%RH

**Questo strumento è conforme ai requisiti della Direttiva Europea sulla bassa tensione 2006/95/CE (LVD) e della direttiva EMC 2004/108/CE**

### 6.3. ACCESSORI IN DOTAZIONE

- Coppia di puntali – Cod. 4413-2
- Borsa
- Manuale d'uso
- Adattatore + sonda a filo tipo K
- Batteria

### 6.4. ACCESSORI OPZIONALI

Modello	Descrizione	Campo di temperatura	Precisione (a 100°C)	Lunghezza sonda (mm)	Diametro sonda (mm)
TK107	Temperatura aria e gas	-40 ÷ 800 °C	± 2.2rdg	200	1.5
TK108	Temperatura interna di sostanze semi solide	-40 ÷ 800 °C	± 2.2rdg	200	3
TK109	Temperatura interna di liquidi	-40 ÷ 800 °C	± 2.2rdg	200	4
TK110	Temperatura su superfici	-40 ÷ 400 °C	± 2.2rdg	200	5
TK111	Temperatura su superfici, con punta a 90°C fissa	-40 ÷ 400 °C	± 2.2rdg	260	5

## 7. ASSISTENZA

### 7.1. CONDIZIONI DI GARANZIA

Questo strumento è garantito contro ogni difetto di materiale e fabbricazione, in conformità con le condizioni generali di vendita. Durante il periodo di garanzia, le parti difettose possono essere sostituite, ma il costruttore si riserva il diritto di riparare ovvero sostituire il prodotto.

Qualora lo strumento debba essere restituito al servizio post - vendita o ad un rivenditore, il trasporto è a carico del Cliente. La spedizione dovrà, in ogni caso, essere preventivamente concordata.

Allegata alla spedizione deve essere sempre inserita una nota esplicativa circa le motivazioni dell'invio dello strumento.

Per la spedizione utilizzare solo l'imballo originale; ogni danno causato dall'utilizzo di imballaggi non originali verrà addebitato al Cliente.

Il costruttore declina ogni responsabilità per danni causati a persone o oggetti.

La garanzia non è applicata nei seguenti casi:

- Riparazione e/o sostituzione accessori e batterie (non coperti da garanzia).
- Riparazioni che si rendono necessarie a causa di un errato utilizzo dello strumento o del suo utilizzo con apparecchiature non compatibili.
- Riparazioni che si rendono necessarie a causa di un imballaggio non adeguato.
- Riparazioni che si rendono necessarie a causa di interventi eseguiti da personale non autorizzato.
- Modifiche apportate allo strumento senza esplicita autorizzazione del costruttore.
- Utilizzo non contemplato nelle specifiche dello strumento o nel manuale d'uso.

Il contenuto del presente manuale non può essere riprodotto in alcuna forma senza l'autorizzazione del costruttore.

**I nostri prodotti sono brevettati e i marchi depositati. Il costruttore si riserva il diritto di apportare modifiche alle specifiche ed ai prezzi se ciò è dovuto a miglioramenti tecnologici.**

### 7.2. ASSISTENZA

Se lo strumento non funziona correttamente, prima di contattare il Servizio di Assistenza, controllare lo stato delle batterie e dei cavi e sostituirli se necessario.

Se lo strumento continua a manifestare malfunzionamenti controllare se la procedura di utilizzo dello stesso è conforme a quanto indicato nel presente manuale.

Qualora lo strumento debba essere restituito al servizio post - vendita o ad un rivenditore, il trasporto è a carico del Cliente. La spedizione dovrà, in ogni caso, essere preventivamente concordata.

Allegata alla spedizione deve essere sempre inserita una nota esplicativa circa le motivazioni dell'invio dello strumento.

Per la spedizione utilizzare solo l'imballaggio originale; ogni danno causato dall'utilizzo di imballaggi non originali verrà addebitato al Cliente.




# ENGLISH


## User manual



**Contents:**

1. SAFETY PRECAUTIONS AND PROCEDURES .....	2
1.1. Preliminary .....	2
1.2. During use .....	3
1.3. After use .....	3
1.4. Measuring (overvoltage) categories definitions .....	3
2. GENERAL DESCRIPTION .....	4
2.1. TRMS and Mean Value measuring instruments .....	4
2.2. True Root Mean Square value and Crest Factor definitions .....	4
3. PREPARATION FOR USE .....	5
3.1. Initial .....	5
3.2. Power supply .....	5
3.3. Calibration .....	5
3.4. Storage .....	5
4. OPERATING INSTRUCTIONS .....	6
4.1. Instrument description .....	6
4.1.1. Command description .....	6
4.1.2. Alignment marks .....	6
4.2. Function key description .....	7
4.2.1. H key .....	7
4.2.2.  key .....	7
4.2.3. MODE key .....	7
4.2.4. MAX/MIN key .....	7
4.2.5. Hz% key .....	7
4.2.6. PK/REL key .....	7
4.3. Functions of rotary switch description .....	8
4.3.1. AC Voltage measurement .....	8
4.3.2. DC Voltage measurement .....	9
4.3.3. Resistance measurement .....	10
4.3.4. Continuity test and Diode test .....	11
4.3.5. Capacitance measurement .....	12
4.3.6. Temperature measurement .....	13
4.3.7. DC Current measurement (only HT9015) .....	14
4.3.8. AC Current measurement .....	14
4.3.9. Frequency and Duty cycle measurement .....	16
5. MAINTENANCE .....	17
5.1. General informations .....	17
5.2. Battery replacement .....	17
5.3. Cleaning .....	17
5.4. End of life .....	17
6. TECHNICAL SPECIFICATIONS .....	18
6.1. Characteristics .....	18
6.1.1. Safety .....	20
6.1.2. General data .....	20
6.2. Environmental conditions .....	20
6.2.1. Climatic conditions .....	20
6.3. Standard accessories .....	20
6.4. Optional accessories .....	20
7. SERVICE .....	21
7.1. Warranty conditions .....	21
7.2. Service .....	21

## 1. SAFETY PRECAUTIONS AND PROCEDURES

The word “meter” in this manual means generically both the model **HT9014** and the model **HT9015** except notation specifically indicated. The meter complies with IEC/EN61010-1. For your own safety and in order to avoid damaging the instrument, you're recommended to keep to the instructions contained in this manual and read carefully all the notes preceded by the symbol .

Take extreme care for the following conditions while measuring:

- Do not measure voltage or current in humid or wet environment.
- Do not use the meter in presence of explosive gas (material), combustible gas (material), steam or dust.
- Insulate yourself from the object to be tested.
- Do not touch exposed metal (conductive) parts such as test lead ends, sockets, fixing objects, circuits, etc.
- If you detect anomalies of testing end (metal part) and attachment of the meter such as breakages, deformations, foreign substances, no display, etc., do not take any measurement.
- Measuring voltage over 20V as it might cause human body electricity conduction.

The followings symbols are used on meter and in this manual:



Caution: refer to the instruction manual. An incorrect use may damage the tester or its components



High Voltage ranger: electrical shock risk



Double insulated instrument



AC Voltage or Current



DC Voltage or Current



Ground reference

### 1.1. PRELIMINARY

- This apparatus has been designed for use in an environment of pollution degree 2. Indoor use.
- It measures **CURRENT** and **VOLTAGE** on CAT IV 600V and CAT III 1000V plants. For measurement categories please see § 1.4.
- You must comply with the usual safety regulations aimed at protecting you against the dangerous electric current and protecting the instrument against an incorrect operation.
- Only the leads supplied with the instrument guarantee compliance with the safety standards. They must be in good conditions and they must be replaced, if necessary, with an identical model.
- Do not test or connect to any circuit whose voltage or current exceeds the specified overload protection.
- Make sure that the batteries are installed correctly.
- Before connecting the test probes to the installation, check that the function selector is positioned on the required measurement.
- Make sure that the LCD and the range indicator show the same as the function desired.

## 1.2. DURING USE

Always keep to the instructions contained in this manual.



### CAUTION

Non compliance with the CAUTIONs and/or the instructions may damage the tester and/or its components or injure the operator.

- Before changing the switch position, take off the clamp jaw from the tested conductor or the electrical circuit in order to avoid any accident
- When the clamp is connected to the circuits to be tested, never touch unused terminals
- When testing resistors, do not add voltage. Although there is a protection circuit, excessive voltage would cause malfunctioning
- Before measuring current, remove the voltage-resistance test leads
- When measuring current, any strong current close to the clamp jaw will affect the accuracy
- When measuring current, always put the tested conductor in the middle of the clamp jaw in order to obtain a more accurate reading
- If the reading value or the sign indication remains unchanged during the measurement, check if the HOLD function is active

## 1.3. AFTER USE

- Once the measurements are completed, turn the rotary switch to OFF.
- If you expect not to use the clamp for a long time, remove the battery.

## 1.4. MEASURING (OVERVOLTAGE) CATEGORIES DEFINITIONS

The norm EN 61010-1: Safety requirements for electrical equipment for measurement, control and laboratory use, Part 1: General requirements, defines what measuring category, usually called overvoltage category, is. On § 6.7.4: Measuring circuits, it says:

(OMISSIS)


circuits are divided into the following measurement categories:

- **Measurement category IV** is for measurements performed at the source of the low-voltage installation.  
*Examples are electricity meters and measurements on primary overcurrent protection devices and ripple control units.*
- **Measurement category III** is for measurements performed in the building installation.  
*Examples are measurements on distribution boards, circuit breakers, wiring, including cables, bus-bars, junction boxes, switches, socket-outlets in the fixed installation, and equipment for industrial use and some other equipment, for example, stationary motors with permanent connection to fixed installation.*
- **Measurement category II** is for measurements performed on circuits directly connected to the low voltage installation..  
*Examples are measurements on household appliances, portable tools and similar equipment..*
- **Measurement category I** is for measurements performed on circuits not directly connected to MAINS.  
*Examples are measurements on circuits not derived from MAINS, and specially protected (internal) MAINS-derived circuits. In the latter case, transient stresses are variable; for that reason, the norm requires that the transient withstand capability of the equipment is made known to the user.*

## 2. GENERAL DESCRIPTION

The meter can perform the herewith measurements:

- DC and AC TRMS Voltage up to 1000V
- DC and AC TRMS Current up to 600A
- Resistance and continuity test with buzzer
- Capacitance
- Frequency with test lead and jaws
- Duty cycle
- Diode test
- Temperature with type K probe
- AC voltage detection with and without contact with integrated sensor

Each parameter can be selected by rotating the 7 positions switch. To abilitate the hold function the HOLD key is available. There are also the following keys: **"MODE "MAX/MIN"**, **"Hz%"**, **"PK/REL"** and **"**". For their use please see § 4.2. The selected quantity appears on a LCD display with indication of measurement units and functions. An analogical bargraph it is also availbale

### 2.1. TRMS AND MEAN VALUE MEASURING INSTRUMENTS

Safety testers for alternate parameters are divided into two big families:

- MEAN VALUE instruments: instruments which measure only the value of the wave at the fundamental frequency (50 or 60 Hz)
- TRUE ROOT MEAN SQUARE instruments, also defined as TRMS: instruments which measure the true root mean square value of the quantity under test.

In presence of a perfectly sinusoidal wave, both families provide identical results. In presence of distorted waves the readings are different. Mean value instruments provide only the value of the fundamental wave while True RMS instruments provide the value of the entire wave, including harmonics (within the passband of the instrument). Accordingly, if the same quantity is measured with both kinds of instruments, the measured values are identical only if the wave is purely sinusoidal. Should it be distorted, True RMS instruments provide higher values than medium value instruments.

### 2.2. TRUE ROOT MEAN SQUARE VALUE AND CREST FACTOR DEFINITIONS

The current effective value is defined as follows: "In an interval of time equivalent to a period, an alternate current with effective value having an intensity of 1A, by passing on a resistor, disperses the same energy which would be dispersed in the same period of time by a direct current having an intensity of 1A". From this definition comes the numerical

expression:  $G = \sqrt{\frac{1}{T} \int_{t_0}^{t_0+T} g^2(t) dt}$  The effective value is indicated as RMS (*root mean square*).

The Crest Factor is defined as the ratio between the Peak Value of a signal and its effective value:  $CF (G) = \frac{G_p}{G_{RMS}}$ . This value varies according to the waveform of the signal,

for a purely sinusoidal wave it's worth  $\sqrt{2} = 1.41$ . In presence of distortions the Crest Factor assumes higher values as long as the wave distortion is higher.

### **3. PREPARATION FOR USE**

#### **3.1. INITIAL**

The tester has been checked from a mechanical and electrical point of view before shipment.

Every care has been taken to make sure that the instrument reaches you in perfect conditions.

However, it's advisable to make a rapid check in order to detect any damage which may have occurred in transit. Should this be the case, enter immediately the usual claims with the carrier.

Make sure that all the accessories listed in § 6.3 are contained in the package. In case of discrepancies contact Your dealer.

In case of returning of the tester please keep to the instructions given in § 7.

#### **3.2. POWER SUPPLY**

The instrument is battery supplied. One battery 9V NEDA 1604 IEC 6F22 JIS 006P is included in the package. Battery life: about 200 hours. When batteries are low, the symbol “+ III” appears on the display. Replace them immediately, following the instructions given in § 5.2

The instrument disposes of the Auto Power OFF function (not disable) consisting in an automatic switching off 15 minutes of idleness.

#### **3.3. CALIBRATION**

The tester complies with the technical features listed in this manual. Its performances are guaranteed for one year.

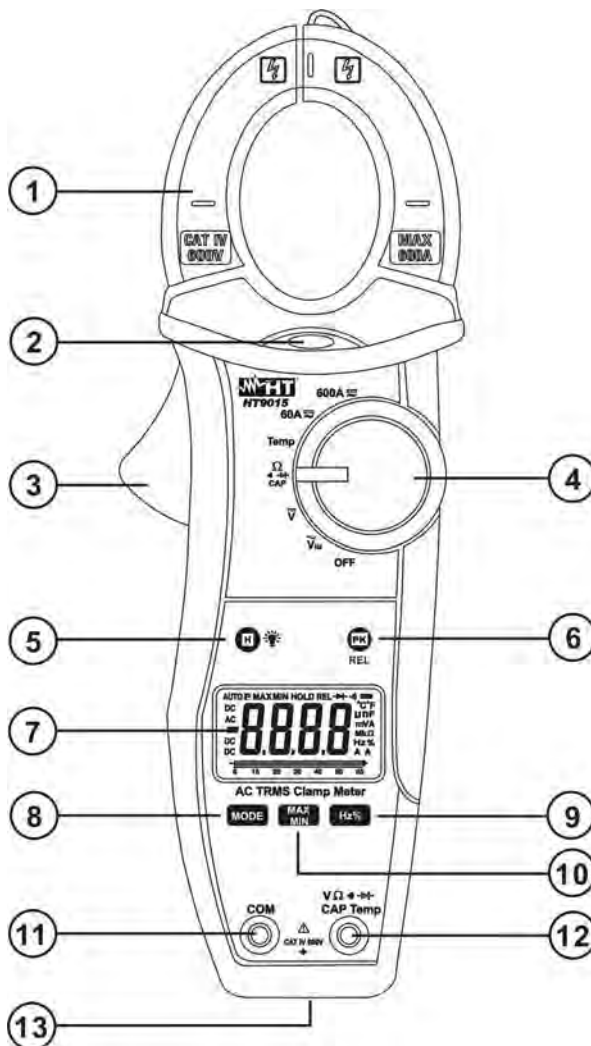
#### **3.4. STORAGE**

In order to guarantee the accuracy of the measurements, after a period of storage under extreme environmental condition, wait for the necessary time so that the tester returns to normal measuring conditions (see environmental specifications, § 6.2.1).

## 4. OPERATING INSTRUCTIONS

### 4.1. INSTRUMENT DESCRIPTION

#### 4.1.1. Command description



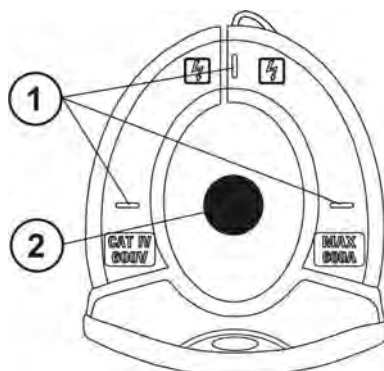
#### LEGEND:

1. Inductive clamp jaw
2. LED for AC voltage detection
3. Jaw trigger
4. Function selector
5. **HOLD /** key
6. **PK/REL** key
7. LCD display
8. **MODE** key
9. **Hz%** key
10. **MAX/MIN** key
11. **V Ω ∠ CAP Hz %Temp** input jack
12. **COM** input jack
13. Battery cover

Fig. 1: Instrument description

#### 4.1.2. Alignment marks

Put the conductor within the jaws on intersection of the indicated marks as much as possible (see Fig. 2) in order to meet the meter accuracy specifications



#### LEGEND

1. Alignment marks
2. Conductor

Fig. 2: Alignment marks



## 4.2. FUNCTION KEY DESCRIPTION

### 4.2.1. H key

By pushing “H” key the parameter measured value is frozen on the display and the symbol “HOLD” appears on it. This mode is disabled by pushing “H” key or moving the rotary switch.

### 4.2.2. key

Keep pressed the “H” key for the backlight activation. This light could help the operator reading the display while he’s measuring in dark sites. For sake of battery saving after 10 seconds the light is automatically switched off.

### 4.2.3. MODE key

By pushing **MODE** key the selection of double measured functions which are present at display is possible. In particular this key is active in  $\Omega \cdot \omega$   $\rightarrow$  **CAP** position to select among resistance test, diode test, continuity test and capacitance test, and in **Temp** position to select between °C and °F in temperature test and in **60A $\sim$** , **600A $\sim$**  position (only HT9015) to select between AC or DC current measurements.

### 4.2.4. MAX/MIN key

By pushing **MAX/MIN** key the parameter maximum and minimum values are measured. Both values are stored in memory and they can be shown cyclically when pressing “MIN MAX” key. The display shows the symbol linked to the selected function: “MAX” for maximum value, the symbol “MIN” for minimum value. This mode is activated on each measurement except for continuity test, diode test capacitance test, frequency test and duty cycle test. The bargraph disappear in the functions where the MAX/MIN feature is active.

This mode is disabled keeping pressed **MAX/MIN** key or moving the rotary switch.

### 4.2.5. Hz% key

With rotary switch on  $\tilde{V}_{Hz}$ , **60A $\sim$** , **600A $\sim$**  (only HT9014) and **60A $\overline{\sim}$** , **600A $\overline{\sim}$**  (only HT9015) positions, the **Hz%** key permits to select the frequency test (Hz) or the duty cycle test (%)

### 4.2.6. PK/REL key

With rotary switch on  $\tilde{V}_{Hz}$ ,  $\bar{V}$ , **CAP** and **DC current** (only HT9015) the **PK/REL** key permits to perform the zeroing of value at display and a relative measurement of the parameter under test.

By pushing **PK/REL** key the instrument takes the actual parameter’s value as on offset and performs a relative measurement. The relative value is displayed, it’s calculated as actual value – offset value, the “REL” symbol is shown at display and the bargraph is disabled.

This mode is disabled for resistance test, continuity test, AC current test, temperature test, frequency test, duty cycle test and diode test and with **MAX/MIN** mode activated. This mode is disabled pressing **PK/REL** key or moving the rotary switch

With rotary switch on **60A $\sim$** , **600A $\sim$**  (only HT9014) and **60A $\overline{\sim}$** , **600A $\overline{\sim}$**  positions (only HT9015) the **PK/REL** key permits to activated the maximum peak measurement of **AC current** (calculated with response time <10ms). The “**P**” symbol is shown at display and the value is continuously updated by the meter.

This mode is disabled pressing **PK/REL** key or moving the rotary switch



### 4.3. FUNCTIONS OF ROTARY SWITCH DESCRIPTION

#### 4.3.1. AC Voltage measurement



#### CAUTION

Maximum input for AC Voltage measurements is 1000Vrms. Do not take any voltage measurement exceeding this limit in order not to risk electrical shock or damaging the tester



Fig. 3: Taking AC voltage measurements

1. Approach the meter closest to AC source and note the turn on of red LED which is placed to the bottom of clamp jaws (see Fig. 1 – part 2) which detect the AC voltage
2. Rotate the switch on  $\tilde{V}_{Hz}$  position
3. Insert the red test lead plug into **VΩ $\rightarrow$ CAPHz%Temp** jack and the black test lead plug into **COM** jack (Fig. 3)
4. Connect the two long ends of test leads to the desired circuit, then reading will be displayed
5. When “**O.L.**” symbol is displayed, the result exceeds the maximum value that the instrument is capable of measuring
6. For HOLD, MAX/MIN and REL features please refer to § 4.2

#### CAUTION



- Due to the high input impedance is possible that the meter performs the zero of the display taking longer
- The possible blinking values shown at display with open input terminals **are not a problem of the meter** and these values will not be added to the measured value

### 4.3.2. DC Voltage measurement



#### CAUTION

Maximum input for DC Voltage measurements is 1000V. Do not take any voltage measurement exceeding this limit in order not to risk electrical shock or damaging the tester.



Fig. 4: Taking DC voltage measurements

1. Rotate the switch on  $\overline{V}$  position
2. Insert the red test lead plug into  $V\Omega\text{CAPHz}\%Temp$  jack and the black test lead plug into **COM** jack (Fig. 4)
3. Connect the two long ends of test leads to the desired circuit, then reading will be displayed
4. When "O.L." symbol is displayed, the result is over the maximum value that the instrument is able to measure
5. For HOLD, MAX/MIN and REL features please refer to § 4.2

#### CAUTION



- Due to the high input impedance is possible that the meter performs the zero of the display taking longer
- The possible blinking values shown at display with open input terminals **are not a problem of the meter** and these values will not be added to the measured value

### 4.3.3. Resistance measurement



#### CAUTION

Before taking any in circuit resistance measurement, remove power from the circuit to be tested and discharge all the capacitors.

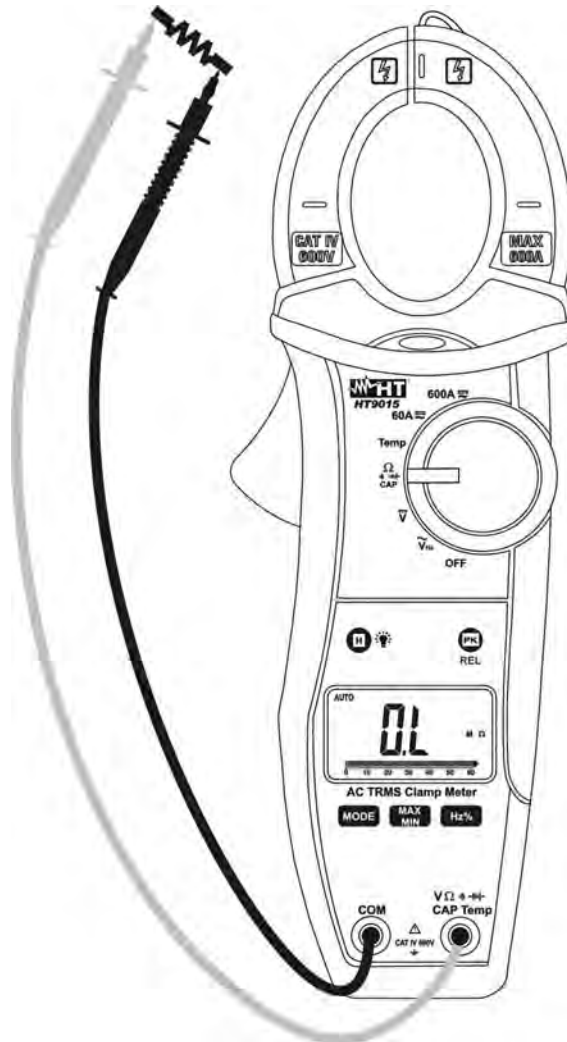


Fig. 5: Taking Resistance measurement

1. Rotate the switch on  $\Omega$   $\rightarrow$  **CAP** position
2. Insert the red test lead plug into **V  $\Omega$  CAP Hz %Temp** jack and the black test lead plug into **COM** jack (Fig. 5)
3. Connect the two long ends of test leads to the desired circuit, then reading will be displayed
4. When “**O.L.**” symbol is displayed, the result under test exceeds the maximum value that the instrument is capable of measuring
5. For HOLD and MAX/MIN features please refer to § 4.2

#### 4.3.4. Continuity test and Diode test



### CAUTION

Before taking any in circuit resistance measurement, remove power from the circuit to be tested and discharge all the capacitors.

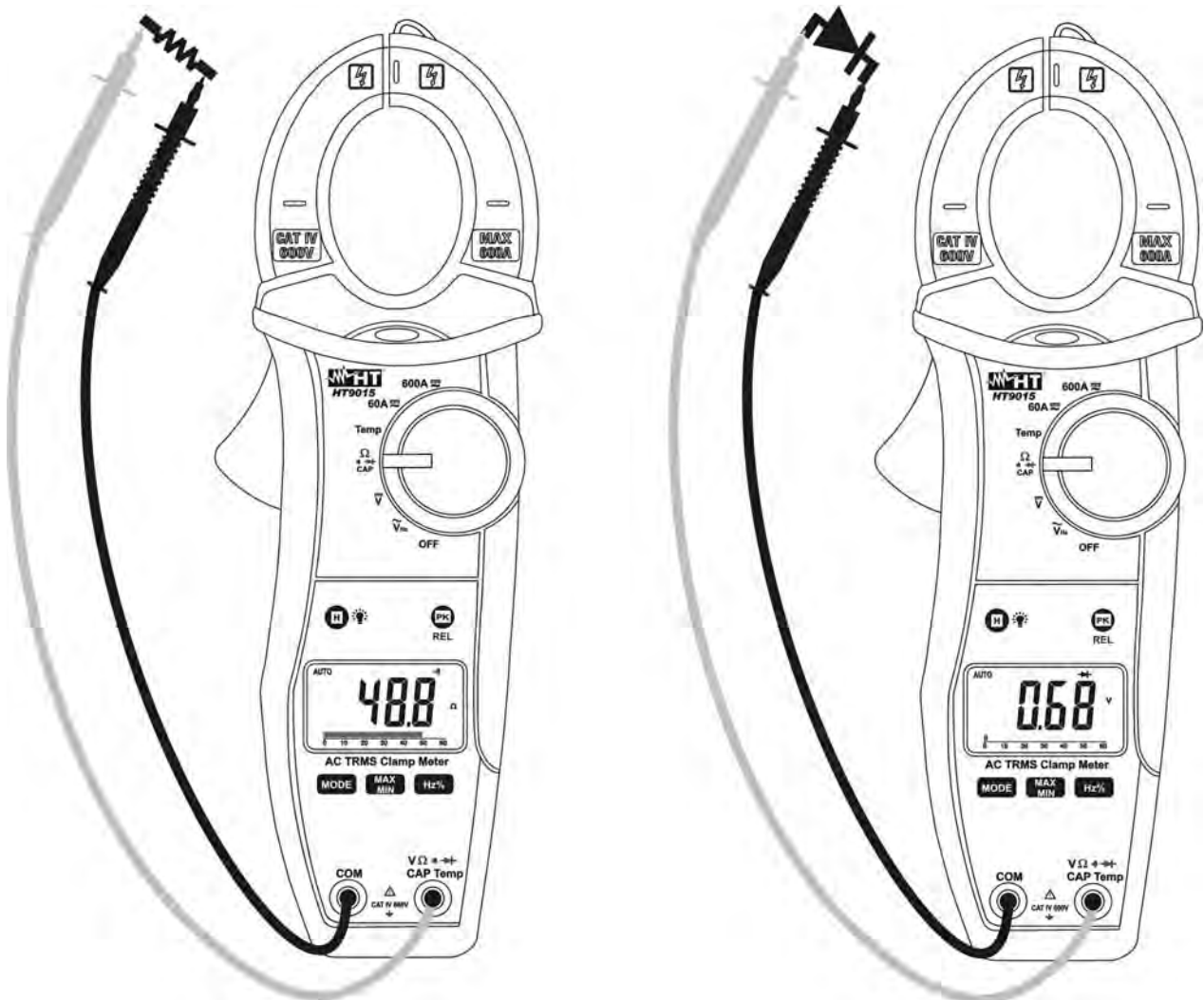


Fig. 6: Taking Continuity test and Diode test

1. Rotate the switch on  $\Omega \cdot \text{CAP}$   $\rightarrow$  **CAP** position
2. Pushing **MODE** key and select continuity test. The  $\cdot \text{))$  symbol is shown at display
3. Insert the red test lead plug into  $V \Omega \cdot \text{CAP Hz \% Temp}$  jack and the black test lead plug into **COM** jack and perform continuity test on the object under test (see Fig. 6 – left side). Buzzer emits sound if the measured resistance value is less about  $60\Omega$
4. Pushing **MODE** key and select diode test. The  $\rightarrow$  symbol is shown at display
5. Connect the red test leads to the anode of diode on test and the black test lead on the cathode ones (see Fig. 6 – right side). Reverse position of test leads to reading reverse polarization voltage
6. Displayed values within 0.4V and 0.7V (direct junction) and “OL” (reverse junction) are correspondent to a correct result. A “0mV” value means a shorted device while a “OL” indication in both side means a broken device. Bargraph is disabled in diode test

#### 4.3.5. Capacitance measurement



### CAUTION

When testing in-circuit capacitors, turn off the power of the circuit to be tested and discharge all the capacitors



Fig. 7: Taking Capacitance measurement

1. Rotate the switch on  $\Omega \cdot \text{Hz} \cdot \%$  → **CAP** position
2. Pushing **MODE** key and select capacitance test. The “nF” symbol is shown at display
3. Insert the red test lead plug into  $V \Omega \cdot \text{Hz} \cdot \%$  → **CAP Hz % Temp** jack and the black test lead plug into **COM** jack (Fig. 7)
4. Connect the two long ends of test leads to the desired circuit, then reading will be displayed. Bargraph is disabled in capacitance measurement
5. When “**O.L.**” symbol is displayed, the result under test exceeds the maximum value that the instrument is capable of measuring
6. For HOLD and REL features please refer to § 4.2



### CAUTION

For readings of capacitance <40nF push **PEAK/REL** key before making test in order to improve the measured result

#### 4.3.6. Temperature measurement



### CAUTION

Do not allow the temperature sensor to contact a surface that is energized above 30 V RMS or 60 V DC, such voltages pose a shock hazard

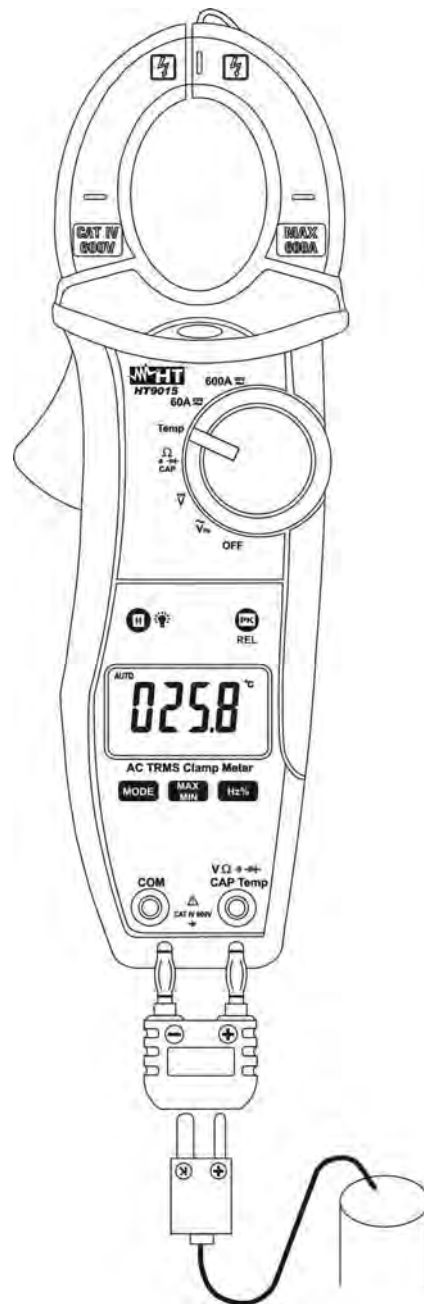


Fig. 8: Taking Temperature measurement

1. Rotate the switch on **Temp** position
2. Pushing **MODE** key and select the kind of measure. “°C” or “°K” symbols are shown at display respectively for Celsius or Fahrenheit temperature measurements
3. Insert the type K bead probe in **VΩ CAP Temp** and **COM** inputs terminals using the standard adapter and observing the correct polarity (see Fig. 8). The temperature value is shown at display
4. For HOLD and MAX/MIN features please refer to § 4.2



#### 4.3.7. DC Current measurement (only HT9015)



### CAUTION

Make sure that all the test leads are disconnected from the meter terminals for current measurement.

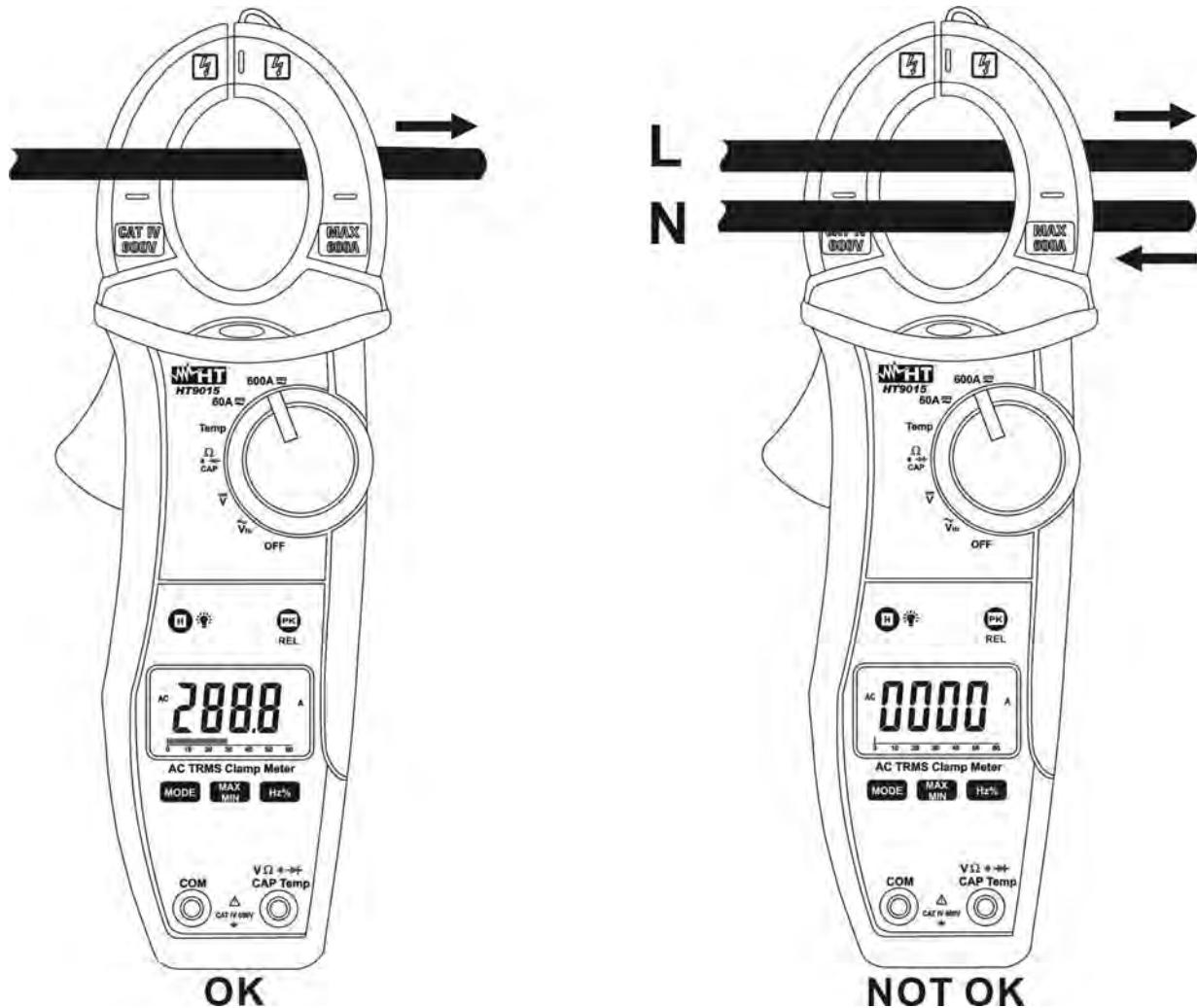


Fig. 9: Taking DC current measurements

1. Rotate the switch on **60A $\overline{\sim}$**  or **600A $\overline{\sim}$**  position
2. Pushing **MODE** key and select the kind of measure "DC"
3. Pushing **PK/REL** key to perform the zeroing of residual magnetization current



### CAUTION

The zeroing operation of residual magnetization current is essential to obtain accurate results

4. Put the conductor to be tested inside to the center of clamp jaw to perform accurated measurements. Consider the notches on jaws as reference (see Fig. 2). The reading will be displayed
5. On DC current measurement the "-" symbol at display means that the meter is connected in the opposite side compared with current direction (see Fig. 9)
6. When "**O.L.**" symbol is displayed, the result exceeds the maximum value that the instrument is capable of measuring. Select an higher range
7. For HOLD, MAX/MIN and REL features please refer to § 4.2

#### 4.3.8. AC Current measurement



### CAUTION

Make sure that all the test leads are disconnected from the meter terminals for current measurement.

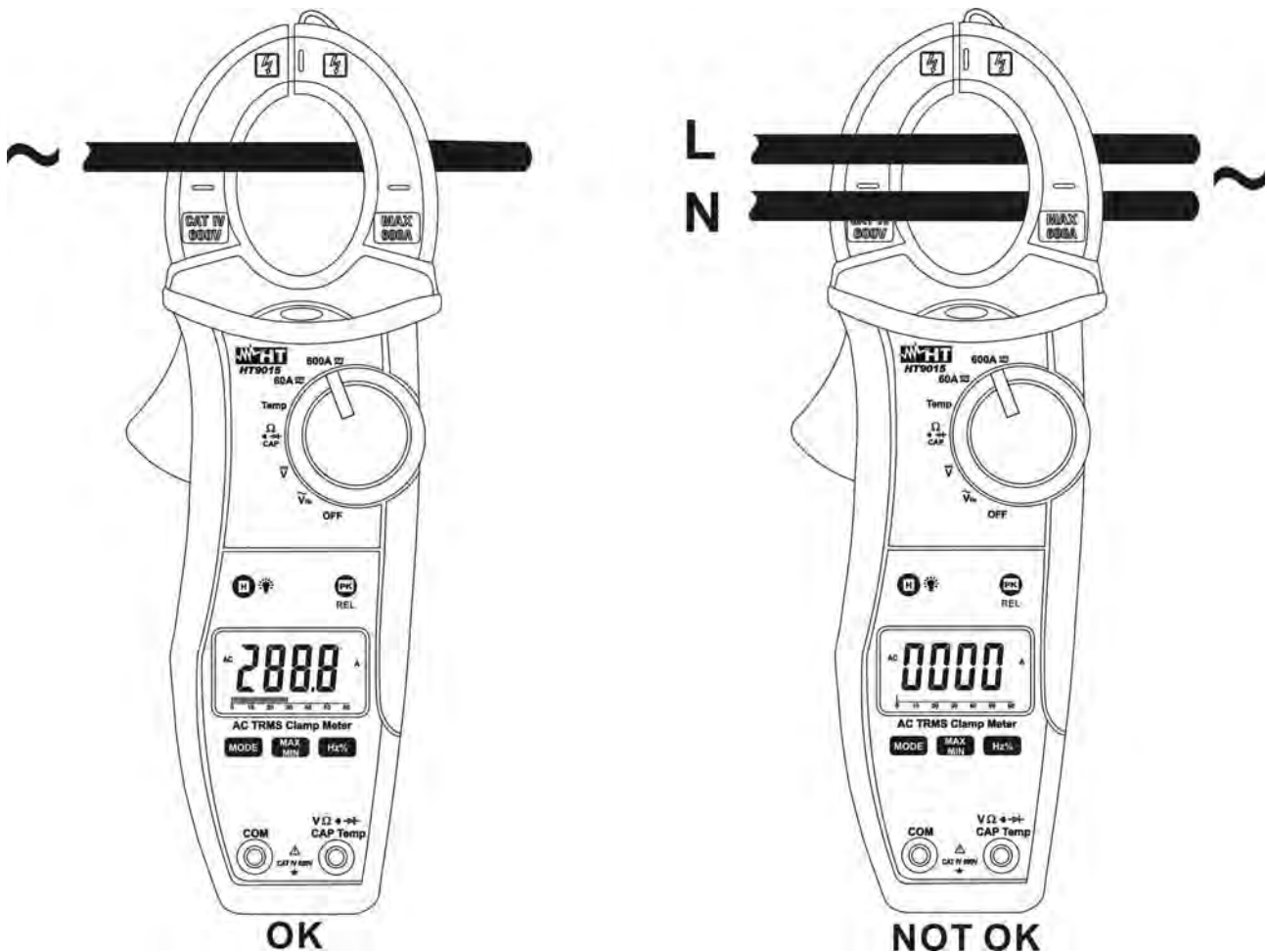


Fig. 9: Taking AC current measurements

1. Rotate the switch on **60A~** or **600A~** (only HT9014) or **60A $\overline{\sim}$**  or **600A $\overline{\sim}$**  position (only HT9015)
2. Pushing **MODE** key and select the kind of measure “AC” (only HT9015)
3. Put the conductor to be tested inside to the center of clamp jaw to perform accurated measurements. Consider the marks on jaws as reference (see Fig. 2). The reading will be displayed
4. When “**O.L.**” symbol is displayed, the result exceeds the maximum value that the instrument is capable of measuring. Select an higher range
5. For HOLD, MAX/MIN and PEAK features please refer to § 4.2



### CAUTION

The possible blinking values shown at display with open input terminals **are not a problem of the meter** and these values will not be added to the measured value



#### 4.3.9. Frequency and Duty cycle measurement



### CAUTION

- On frequency test with test leads the maximum input for AC Voltage measurements is 1000Vrms. Do not take any voltage measurement exceeding this limit in order not to risk electrical shock or damage the tester
- On frequency test with jaws make sure that all the test leads are disconnected from the meter terminals for current measurement.

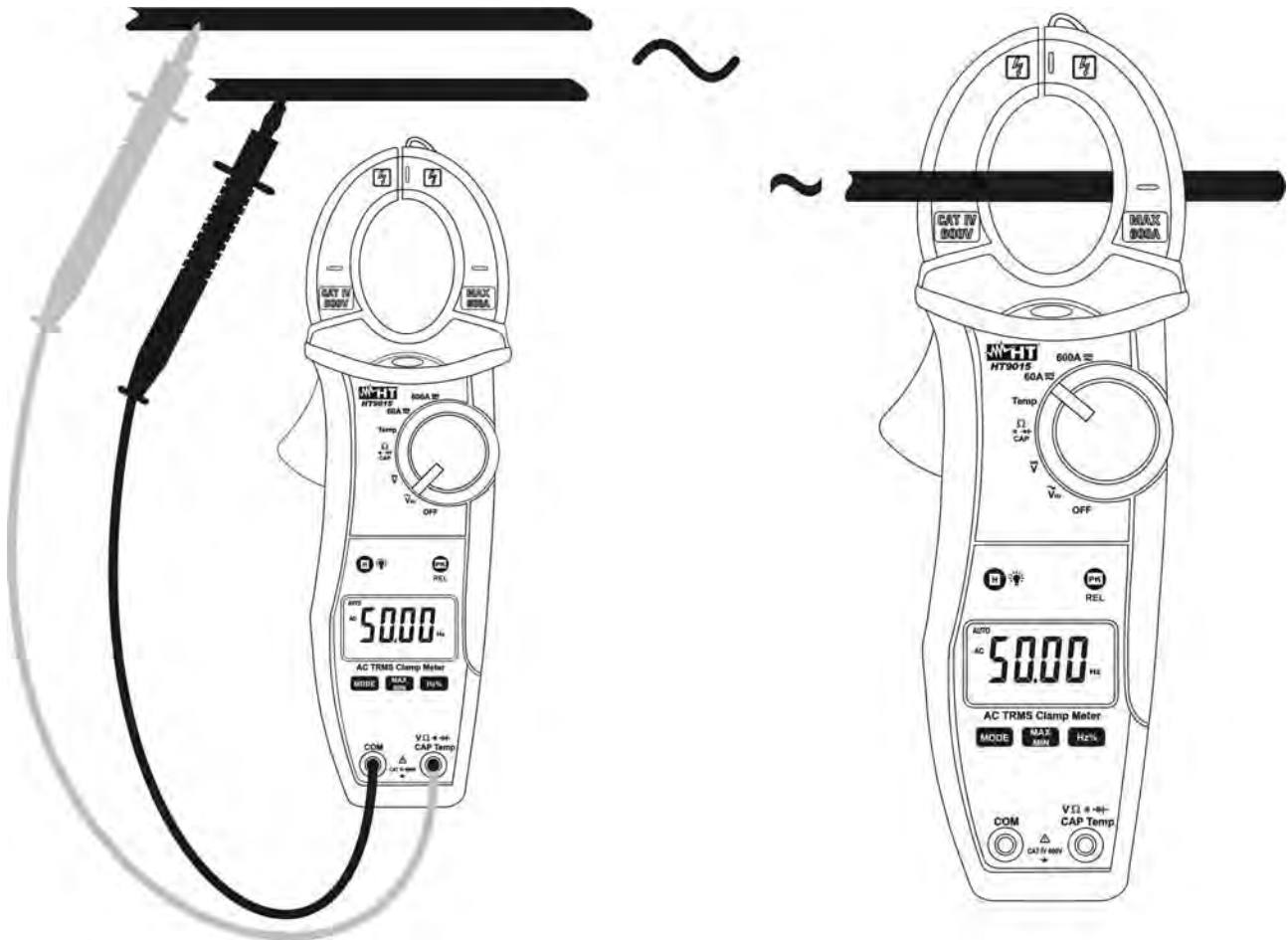


Fig. 10: Taking frequency and duty cycle measurements

1. Rotate the switch on  $\tilde{V}$ Hz position for frequency measurement with test leads or **60A $\tilde{~}$**  or **600A $\tilde{~}$**  positions (only HT9015) or **60A $\sim$**  or **600A $\sim$**  positions (only HT9014) for frequency measurements with jaws
2. Pushing **Hz%** key the “Hz” symbol for frequency measurement or the “%” symbol for duty cycle measurement are shown at display
3. Insert the red test lead plug into **VΩ/Hz/CAP/Temp** jack and the black test lead plug into **COM** jack (see Fig. 10 – left side) for frequency measurement with test leads. Open the clamp and put the conductor to be tested in the middle of the clamp jaw (see Fig. 10 – right side) for frequency measurements with jaws, then reading will be displayed. Bargraph is disabled in frequency and duty cycle test
4. When “O.L.” symbol is displayed, the result exceeds the maximum value that the instrument is capable of measuring
5. For HOLD feature please refer to § 4.2

## 5. MAINTENANCE

### 5.1. GENERAL INFORMATIONS

1. This digital clamp meter is a precision instrument. Whether in use or in storage, please do not exceed the specification requirements to avoid possible damages or dangers.
2. Do not place this meter at high temperatures or humidity or expose it to direct sunlight.
3. Be sure to turn off the meter after use. If you expect not to use the tester for a long time, remove the battery in order to avoid leakages of battery liquid that would damage the internal parts.

### 5.2. BATTERY REPLACEMENT

When “+ III” appears on the display, replace the battery.



#### CAUTION

Only expert and trained technicians must perform this operation. Remove the test leads or the conductor under test before replacing the battery

1. Rotate the switch on OFF.
2. Remove the test leads or the objects to be tested.
3. Remove the screw from the battery cover, and detach the battery cover from the bottom cover.
4. Remove the battery
5. Replace the battery with a new one same type (see § 6.1.2)
6. Replace the battery cover and screw
7. Use the appropriate battery disposal methods for Your area

### 5.3. CLEANING

For cleaning the instrument use a soft dry cloth. Never use a wet cloth, solvents or water, etc.

### 5.4. END OF LIFE



**CAUTION:** this symbol indicates that equipment its accessories and battery shall be subject to a separate collection and correct disposal

## 6. TECHNICAL SPECIFICATIONS

### 6.1. CHARACTERISTICS

Accuracy is calculated as [% rdg + (number of dgt) x resolution]. It is referred to the following reference conditions: 18°C ÷ 28°C (65°F ÷ 83°F) with RH < 75%

#### DC Voltage (Aurorange)

Range	Resolution	Accuracy	Input impedance	Overload protection
600.0mV	0.01mV	±(1.0%rdg + 3dgt)	10MΩ	1000VDC/ACrms
6.000V	0.001V			
60.00V	0.01V			
600.0V	0.1V			
1000V	1V			

The meter emits a continuous sound with VDC >1000V

#### AC Voltage TRMS (Aurorange) – (instrument HT9014)

Range	Resolution	Accuracy	Input impedance	Bandwidth	Overload protection
6.000V	0.001V	±(1.0%rdg+10dgt) (50 ÷ 60Hz) ±(3.5%rdg+5dgt) (61 ÷ 400Hz)	10MΩ	50-400Hz	1000VDC/ACrms
60.00V	0.01V				
600.0V	0.1V				
1000V	1V				

Integrated sensor for AC voltage detection: LED turn on for phase-earth voltage > 100V, 50/60Hz

The meter emits a continuous sound on 1000V range for VAC>750V

#### AC Voltage TRMS (Aurorange) – (instrument HT9015)

Range	Resolution	Accuracy	Input impedance	Bandwidth	Overload protection
6.000V	0.001V	±(1.0%rdg+10dgt) (50 ÷ 60Hz) ±(3.5%rdg+5dgt) (61 ÷ 400Hz) ±(1.0%rdg.+4dgt) (50 ÷ 60Hz) ±(3.5%rdg+5dgt) (61 ÷ 400Hz)	10MΩ	50-400Hz	1000VDC/ACrms
60.00V	0.01V				
600.0V	0.1V				
1000V	1V				

Integrated sensor for AC voltage detection: LED turn on for phase-earth voltage > 100V, 50/60Hz

The meter emits a continuous sound on 1000V range for VAC>750V

#### Resistance and Continuity test (Aurorange)

Range	Resolution	Accuracy	Buzzer	Overload protection
600.0Ω	0.1Ω	±(1.0%rdg+5dgt)	≤ 60Ω	600VDC/ACrms
6.000kΩ	0.001kΩ			
60.00kΩ	0.01kΩ			
600.0kΩ	0.1kΩ			
6.000MΩ	0.001MΩ			
60.00MΩ	0.01MΩ	±(2.0%rdg.+10dgt)		

Test current of continuity test: < 0.35mA

#### DC Current (only HT9015)

Range	Resolution	Accuracy (*)	Overload protection
60.00A	0.01A	±(2.2%rdg.+10dgt)	600AACrms
600.0A	0.1A	±(2.0%rdg+8dgt)	

(\*) Referred to cable inside to the center of clamp jaws

Position sensitivity: ±2.0%rdg

**AC TRMS Current (instrument HT9014)**

Range	Resolution	Accuracy (*)	Bandwidth	Overload protection
60.00A	0.01A	$\pm(2.8\%rdg+12dgt)$	50 ÷ 60Hz	600AACrms
600.0A	0.1A	$\pm(2.8\%rdg+8dgt)$		
60.00A	0.01A	$\pm(4.5\%rdg+10dgt)$	61 ÷ 400Hz	
600.0A	0.1A	$\pm(5.0\%rdg+10dgt)$		

PEAK function: response time &lt;10ms ; (\*) Referred to cable inside to the center of clamp jaws

 Position sensitivity:  $\pm 2.0\%rdg$ 
**AC TRMS Current (instrument HT9015)**


Range	Resolution	Accuracy (*)	Bandwidth	Overload protection
60.00A	0.01A	$\pm(2.2\%rdg+12dgt)$	50 ÷ 60Hz	600AACrms
600.0A	0.1A	$\pm(2.2\%rdg+8dgt)$		
60.00A	0.01A	$\pm(3.5\%rdg+12dgt)$	61 ÷ 400Hz	
600.0A	0.1A	$\pm(3.5\%rdg+8dgt)$		

PEAK function: response time &lt;10ms ; (\*) Referred to cable inside to the center of clamp jaws

 Position sensitivity:  $\pm 2.0\%rdg$ 
**Capacitance (Autorange)**

Range	Resolution	Accuracy	Overload protection
40.00nF	0.01nF	$\pm(3.5\%rdg+40dgt)$	600VDC/ACrms
400.0nF	0.1nF	$\pm(2.5\%rdg+5dgt)$	
4.000 $\mu$ F	0.001 $\mu$ F		
40.00 $\mu$ F	0.01 $\mu$ F		
400.0 $\mu$ F	0.1 $\mu$ F		
4000 $\mu$ F	1 $\mu$ F	$\pm(5.0\%rdg+5dgt)$	

**Diode test**

Range	Test current	Open voltage
	0.9mA typical	2.8VDC

**Frequency with test leads (Autorange)**

Range	Resolution	Accuracy	Sensitivity	Overload protection
99.99Hz	0.01Hz	$\pm(1.0\%rdg+5dgt)$	$\geq 15Vrms$	600VDC/ACrms
999.9Hz	0.1Hz			
9.999kHz	0.001kHz			
60.00kHz	0.01kHz			

**Frequency with jaws (Autorange)**

Range	Resolution	Accuracy	Sensitivity	Overload protection
99.99Hz	0.01Hz	$\pm(1.0\%rdg+5dgt)$	$\geq 10A$ (60A)	600AACrms
999.9Hz	0.1Hz		$\geq 50A$ (600A)	
9.999kHz	0.001kHz			

**Duty Cycle (Autorange)**

Range	Resolution	Sensitivity	Accuracy
0.5% ÷ 99.0%	0.1%	$\geq 15Vrms$	$\pm(1.2\%rdg+2dgt)$

**Temperature with type K probe (Autorange)**

Range	Resolution	Accuracy (*)	Overload protection
-20.0 ÷ 400.0°C	0.1°C	$\pm(2.0\%rdg +3^{\circ}C)$	600VDC/ACrms
400 ÷ 760°C	1°C	$\pm(2.0\%rdg +5^{\circ}C)$	
-4.0 ÷ 752.0°F	0.1°F	$\pm(2.0\%rdg +6^{\circ}F)$	
752 ÷ 1400°F	1°F	$\pm(2.0\%rdg +9^{\circ}F)$	

(\*) Accuracy of type K probe not considered

### 6.1.1. Safety

Comply with:	IEC/EN 61010-1
Insulation:	double insulation
Pollution degree:	2
Max height of use:	2000m (6562 ft)
Installation category:	CAT IV 600V, CAT III 1000V to ground

### 6.1.2. General data

#### Mechanical characteristics

Dimensions (L x W x H):	215 x 74 x 43mm ; 8 x 3 x 2 in
Weight (including battery):	285g (10 ounces)
Max conductor size:	30mm (1in)

#### Supply

Battery type:	1 battery 9V NEDA 1604 IEC 6F22 JIS 006P.
Low battery indication:	"+ III" is displayed when the battery level is low
Battery life:	about 200 hours
AutoPowerOff:	after 15 minutes of idleness (not disabled)

#### Display

Characteristics:	4 LCD (max 6000 counts), decimal point, unit symbol indication, bargraph and backlight
Sample rate:	2 times/sec
Conversion mode:	TRMS

## 6.2. ENVIRONMENTAL CONDITIONS

### 6.2.1. Climatic conditions

Reference temperature:	18°C ÷ 28°C (65°F ÷ 83°F)
Operating temperature:	5 ÷ 40 °C (41°F ÷ 104°F)
Operating humidity:	<80%RH
Storage temperature:	-20 ÷ 60 °C (-4°F ÷ 140°F)
Storage humidity:	<80% RH

**This product conforms to the prescriptions of the European directive on low voltage 2006/95/EEC and to EMC directive 2004/108/EEC**

## 6.3. STANDARD ACCESSORIES

- Test leads – Code 4413-2
- Carrying bag
- User manual
- Adapter + type K bead probe
- Battery

## 6.4. OPTIONAL ACCESSORIES

The herewith type K probes are available:

Model	Description	Temperature range	Accuracy (at 100°C)	Probe length (mm)	Probe diameter (mm)
TK107	Air and gas temperature	-40 ÷ 800 °C	± 2.2rdg	200	1.5
TK108	Inner temperature of semisolid substances	-40 ÷ 800 °C	± 2.2rdg	200	3
TK109	Inner temperature of fluids	-40 ÷ 800 °C	± 2.2rdg	200	4
TK110	Surface temperature	-40 ÷ 400 °C	± 2.2rdg	200	5
TK111	Surface temperature with fixed tip at 90°	-40 ÷ 400 °C	± 2.2rdg	260	5

## 7. SERVICE

### 7.1. WARRANTY CONDITIONS

This equipment is guaranteed against material faults or production defects, in accordance with the general sales conditions. During the warranty period (one year), faulty parts may be replaced. The manufacturer reserves the right to decide either to repair or replace the product.

In case of returning of the instrument, all transport charges must be paid by the customer. The instrument must be accompanied by a delivery note indicating the faults or reasons of returning. The returned tester must be packed in its original box. Any damage occurred in transit because of lack of original packaging will be debited to the customer.

The manufacturer is not responsible for any damage against persons or things.

Accessories and batteries are not covered by warranty.

The warranty won't be applied to the following cases:

- faults due to improper use of the equipment
- faults due to combination of the tester with incompatible equipment.
- faults due to improper packaging.
- faults due to servicing carried out by a person not authorized by the company.
- faults due to modifications made without explicit authorisation of our technical department.
- faults due to adaptation to a particular application not provided for by the definition of the equipment or by the instruction manual.

The contents of this manual cannot be reproduced in any form without our authorization.

**Our products are patented. Our logotypes are registered. We reserve the right to modify characteristics and prices further to technological developments.**

### 7.2. SERVICE

If the equipment doesn't work properly, before contacting the SERVICE, test the batteries, the test leads, etc., and change them if necessary.

If the equipment still doesn't work, make sure that your operating procedure complies with the one described in this manual.

In case of returning of the instrument, all transport charges must be paid by the customer.

The instrument must be accompanied by a delivery note indicating the faults or reasons of returning. The returned tester must be packed in its original box. Any damage occurred in transit because of lack of original packaging will be debited to the customer.


**ESPAÑOL**

# **Manual de Instrucciones**






**Indice:**

1. PRECAUCIONES Y MEDIDAS DE SEGURIDAD .....	2
1.1. Instrucciones preliminares.....	2
1.2. Durante el uso.....	3
1.3. Después del uso.....	3
1.4. Definición de categoría de medida (sobretensión).....	3
2. DESCRIPCIÓN GENERAL.....	4
2.1. Instrumentos de medida de valor medio y de verdadero valor eficaz.....	4
2.2. Definición de verdadero valor eficaz y factor de cresta.....	4
3. PREPARACIÓN PARA EL USO.....	5
3.1. Controles iniciales.....	5
3.2. Alimentación del instrumento.....	5
3.3. Calibración.....	5
3.4. Almacenamiento.....	5
4. INSTRUCCIONES OPERATIVAS.....	6
4.1. Descripción del instrumento.....	6
4.1.1. Descripción de los comandos.....	6
4.1.2. Marcas de alineación.....	6
4.2. Descripción de las teclas función.....	7
4.2.1. Tecla H.....	7
4.2.2. Tecla  .....	7
4.2.3. Tecla MODE.....	7
4.2.4. Tasto MAX/MIN.....	7
4.2.5. Tecla Hz%.....	7
4.2.6. Tecla PK/REL.....	7
4.3. Descripción de las funciones del conmutador.....	8
4.3.1. Medida de la Tensión CA.....	8
4.3.2. Medida de la Tensión CC.....	9
4.3.3. Medida de la Resistencia.....	10
4.3.4. Prueba de la Continuidad y Prueba de Diodos.....	11
4.3.5. Medida de Capacidades.....	12
4.3.6. Medida de Temperatura.....	13
4.3.7. Medida de la Corriente CC (solo HT9015).....	14
4.3.8. Medida de la Corriente CA.....	14
4.3.9. Medida de la Frecuencia y Ciclo de trabajo.....	16
5. MANTENIMIENTO.....	17
5.1. Generalidades.....	17
5.2. Sustitución de la pila.....	17
5.3. Limpieza del instrumento.....	17
5.4. Fin de vida.....	17
6. ESPECIFICACIONES TÉCNICAS.....	18
6.1. Características técnicas.....	18
6.1.1. Normas de Seguridad.....	20
6.1.2. Características generales.....	20
6.2. Ambiente.....	20
6.2.1. Condiciones ambientales de uso.....	20
6.3. Accesorios en dotación.....	20
6.4. Accesorios opcionales.....	20
7. ASISTENCIA.....	21
7.1. Condiciones de garantía.....	21
7.2. Asistencia.....	21

## 1. PRECAUCIONES Y MEDIDAS DE SEGURIDAD

En el siguiente manual la palabra “instrumento” se entiende genéricamente tanto al modelo **HT9014** como el **HT9015** salvo anotación específica indicada. Este aparato está conforme a las normas de seguridad IEC/EN61010-1, relativas a los instrumentos electrónicos de medida. Para su propia seguridad y la del propio instrumento, debe seguir los procedimientos descritos en este manual de instrucciones y especialmente leer todas las notas precedidas del símbolo .

Antes y después de la ejecución de las medidas atégase escrupulosamente a las siguientes indicaciones:

- No efectúe medidas de tensión o corriente en ambientes húmedos.
- No efectúe medidas en presencia de gas o materiales explosivos, combustibles o en ambientes con mucho polvo.
- Evite contactos con el circuito en examen si no se está efectuando medidas.
- Evite contactos con partes metálicas expuestas, con terminales de medida inutilizados, circuitos, etc.
- No efectúe ninguna medida detectando anomalías en el instrumento como deformaciones, roturas, derrames de sustancias, etc.
- Preste particular atención cuando se efectúan medidas de tensiones superiores a 20V cuando es presente el riesgo de shock eléctrico.

En el presente manual y sobre el instrumento son utilizados los siguientes símbolos:



Atención: Atégase a las instrucciones mostradas en el manual. Un uso impropio puede causar daños al instrumento y situaciones peligrosas para el usuario.



Peligro Alta Tensión: riesgo de shock eléctrico.



Instrumento con doble aislamiento.



Tensión o Corriente CA



Tensión o Corriente CC



Referencia a tierra

### 1.1. INSTRUCCIONES PRELIMINARES

- Este instrumento ha sido diseñado para su uso en ambientes de grado de polución 2.
- Puede ser utilizado para medidas de **CORRIENTE Y TENSIÓN** sobre instalaciones con categoría de medida CAT IV 600V y CAT III 1000V. Para la definición de las categorías de medida ver § 1.4
- Le invitamos a seguir las regulaciones estándar de seguridad orientadas a protegerle contra corrientes peligrosas y a proteger el instrumento contra un uso erróneo.
- Sólo las puntas de prueba incluidas en dotación con el instrumento garantizan los estándares de seguridad. Deben estar en buen estado y si fuese necesario cambiarlas por un modelo idéntico.
- No efectúe medidas sobre circuitos que superen los límites de corriente y tensión especificados.
- Controle que la pila esté insertada correctamente.
- Antes de conectar las puntas al circuito en examen, controle que el conmutador esté posicionado correctamente.
- Controle que el visualizador LCD y el conmutador indiquen la misma función.

## 1.2. DURANTE EL USO

La rogamos lea atentamente las recomendaciones y las instrucciones siguientes:



### ATENCIÓN

La falta de observación de las Advertencias pueden dañar el instrumento y/o sus componentes y constituyen fuentes de peligro para el usuario

- Antes de encender el conmutador, quite el maxilar del conductor o desconecte las puntas de prueba del circuito en examen
- Cuando el instrumento este conectado al circuito en examen no toque nunca cualquier terminal inutilizado
- Evite la medida de la resistencia en presencia de tensión externa. Aunque el instrumento está protegido, una tensión excesiva puede causar malfuncionamiento
- Antes de efectuar una medida de corriente a través del maxilar, quite de las respectivas entradas las puntas de prueba.
- Durante la medida de corriente, cada corriente localizada en proximidad a la de la pinza puede influenciar la precisión de la medida
- Durante la medida de corriente posicione lo más posible el conductor en el centro del maxilar con el fin de obtener una lectura más precisa.
- Si, durante una medida, el valor y el signo del parámetro en examen son constantes controle si está activada la función HOLD

## 1.3. DESPUÉS DEL USO

- Cuando ha acabado de realizar todas las medidas, posicione el conmutador en OFF.
- Si se prevé no utilizar el instrumento durante un largo periodo quite la pila.

## 1.4. DEFINICIÓN DE CATEGORÍA DE MEDIDA (SOBRETENSIÓN)

La norma EN61010-1: Prescripciones de seguridad para aparatos eléctricos de medida, control y para uso en laboratorio, Parte 1: Prescripciones generales, definición de categoría de medida, comunmente llamada categoría de sobretensión. En el § 6.7.4: Circuitos de medida, indica:

Los circuitos están subdivididos en las siguientes categorías de medida:

- La **categoría IV de medida** sirve para las medidas efectuadas sobre una fuente de una instalación de baja tensión.

*Ejemplo: contadores eléctricos y de medidas sobre dispositivos primarios de protección de las sobrecorrientes y sobre la unidad de regulación de la ondulación.*

- La **categoría III de medida** sirve para las medidas efectuadas en instalaciones interiores de edificios.

*Ejemplo: medida sobre paneles de distribución, disyuntores, cableados, incluidos los cables, los embarrados, los interruptores, las tomas de instalaciones fijas y los aparatos destinados al uso industrial y otra instrumentación, por ejemplo los motores fijos con conexionado a instalación fija.*

- La **categoría II de medida** sirve para las medidas efectuadas sobre circuitos conectados directamente a las instalaciones de baja tensión.

*Ejemplo: medidas sobre instrumentación para uso doméstico, utensilios portátiles e instrumentación similar.*

- La **categoría I de medida** sirve para las medidas efectuadas sobre circuitos no conectados directamente a la RED DE DISTRIBUCIÓN.

*Ejemplo: medidas sobre no derivados de la RED y derivados de la RED pero con protección particular (interna). En este último caso las necesidades de transitorios son variables, por este motivo se requiere que el usuario conozca la capacidad de resistencia a los transitorios de la instrumentación.*

## 2. DESCRIPCIÓN GENERAL

El instrumento HT9021 efectúa las siguientes medidas:

- Tensión CC y CA TRMS hasta 1000V
- Corriente CA TRMS hasta 600A
- Corriente CC hasta 600A (solo HT9015)
- Resistencia y Prueba de continuidad con indicador acústico
- Capacidades
- Frecuencia a través de puntas de prueba y con maxilar
- Duty Cycle (Ciclo de trabajo)
- Prueba de diodos
- Temperatura con sonda tipo K
- Detección de presencia de tensión CA con y sin contacto con sensor integrado

Cada una de estas funciones pueden ser seleccionadas a través de un conmutador de 7 posiciones, incluida la posición OFF y una tecla para la habilitación de la función HOLD. Son además presentes las teclas "MODE", "MAX/MIN", "Hz%", "PK/REL" y "💡" su uso se hace referencia en el § 4.2. El parámetro seleccionado aparece sobre el visualizador LCD con indicación de la unidad de medida y de la función habilitada. Una barra gráfica analógica es también disponible.

### 2.1. INSTRUMENTOS DE MEDIDA DE VALOR MEDIO Y DE VERDADERO VALOR EFICAZ

Los Instrumentos de medida con el parámetro de alterna se dividen en dos familias:

- Instrumentos de VALOR MEDIO: instrumentos que miden el valor de una sola onda a la frecuencia fundamental (50 o 60 Hz)
- Instrumentos de VERDADERO VALOR EFICAZ también denominada TRMS (True RMS): Instrumentos que miden el verdadero valor eficaz del parámetro en examen.

En presencia de una onda perfectamente sinusoidal las dos familias de instrumentos indicaran resultados idénticos. En presencia de ondas distorsionadas las lecturas entre si serán diferentes. Los instrumentos de valor medio indican el valor eficaz de la onda fundamental, por otro lado los instrumentos de verdadero valor eficaz indican el valor eficaz de la onda completa, incluidos los armónicos (entre la banda pasante del mismo instrumento). Portanto, midiendo el mismo parámetro con instrumentos de ambas familias, los valores obtenidos serán idénticos solo si la onda es puramente sinusoidal, por otro lado fuese distorsionada, los instrumentos de verdadero valor eficaz mostrarían valores mayores respecto a las lecturas de instrumentos de valor medio.

### 2.2. DEFINICIÓN DE VERDADERO VALOR EFICAZ Y FACTORE DE CRESTA

El valor eficaz para la corriente es definido como: "En un tiempo par a un periodo, una corriente alterna con valor eficaz de la intensidad de 1A, circulando sobre una resistencia, disipa la misma energía que sería disipada, en el mismo tiempo, por una corriente continua con una intensidad de 1A". De esta definición se obtiene la expresión numérica

del valor eficaz de una señal periodica:  $G = \sqrt{\frac{1}{T} \int_{t_0}^{t_0+T} g^2(t) dt}$  que será indicado como RMS

(*root mean square value*). El Factor de Cresta es definido como la relación entre el Valor de Pico de una señal y el Valor Eficaz:  $CF (G) = \frac{G_p}{G_{RMS}}$  y varia con la forma de onda, para

una onda puramente sinusoidal es  $\sqrt{2} = 1.41$ . En presencia de distorsión el Factor de Cresta asume valores tanto mayores cuanto más elevada sea la distorsión de la onda.

### **3. PREPARACIÓN PARA EL USO**

#### **3.1. CONTROLES INICIALES**

El instrumento, antes de ser expedido, ha sido controlado desde el punto de vista eléctrico y mecánico.

Han sido tomadas todas las precauciones necesarias para asegurar que el instrumento llegue hasta usted sin ningún daño.

De todas formas, es aconsejable realizar una pequeña comprobación con el fin de detectar cualquier posible daño sufrido por el transporte, si este fuera el caso, consulte inmediatamente con su transportista.

Compruebe que el embalaje esté con todos los componentes incluidos en la lista del § 6.3. En caso de discrepancias contacte con el distribuidor.

En el caso de tener que reenviar el equipo siga las instrucciones reflejadas en el § 7

#### **3.2. ALIMENTACIÓN DEL INSTRUMENTO**

El instrumento está alimentado a través de una pila modelo 9V NEDA 1604 IEC 6F22 incluida en la confección. La autonomía de la pila es de aproximadamente 200 horas.

Cuando la pila está casi descargada aparece el símbolo “+ III”. Para sustituir la pila siga las instrucciones del § 5.2.

El instrumento posee un dispositivo de autoapagado (no escluibles) que apaga automáticamente el instrumento transcurridos 15 minutos desde la última vez que se presione una tecla o se haga rotar el selector. Para encender de nuevo el instrumento rotar el conmutador

#### **3.3. CALIBRACIÓN**

El instrumento respeta las características técnicas listadas en el presente manual. Las características de las especificaciones están garantizadas por un año.

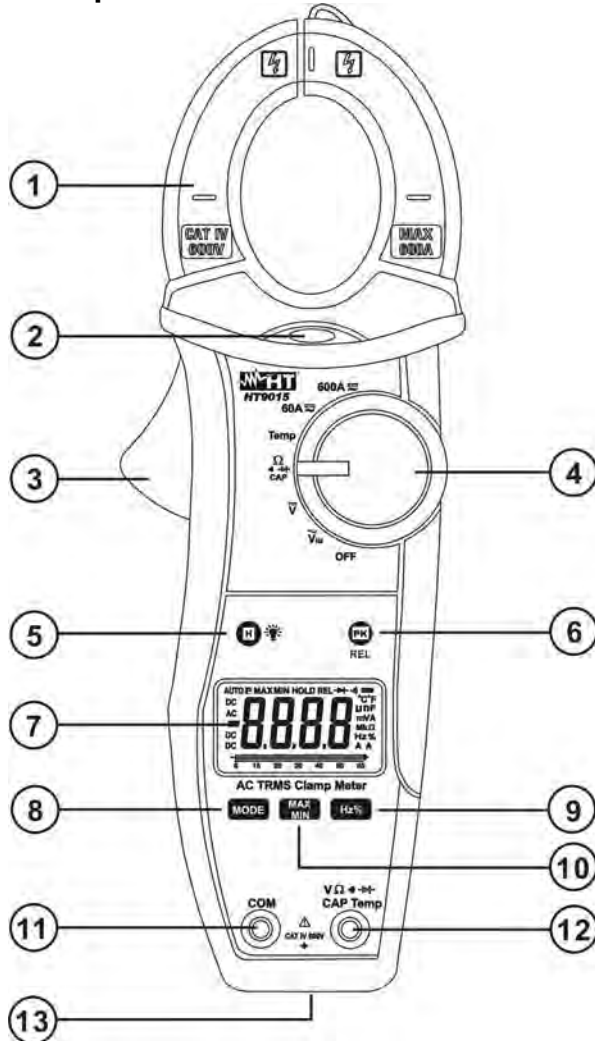
#### **3.4. ALMACIENAMIENTO**

Para garantizar la precisión de las medidas, después de un largo tiempo de almacenaje en condiciones ambientales extremas, espere a que el instrumento esté en las condiciones ambientales normales (ver las especificaciones ambientales listadas en el § 6.2.1).

## 4. INSTRUCCIONES OPERATIVAS

### 4.1. DESCRIPCIÓN DEL INSTRUMENTO

#### 4.1.1. Descripción de los comandos



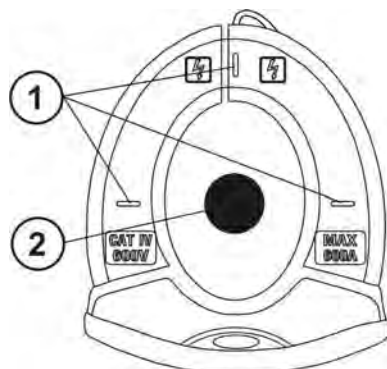
#### LEYENDA:

1. Maxilar con apertura
2. LED luminoso para la indicación de la tensión CA sin contacto
3. Gatillo apertura maxilar
4. Conmutador funciones
5. Tecla **HOLD** /
6. Tecla **PK/REL**
7. Visualizador LCD
8. Tecla **MODE**
9. Tecla **Hz%**
10. Tecla **MAX/MIN**
11. Terminales de entrada  $V\Omega\text{Hz}\%Temp$
12. Terminales de entrada **COM**
13. Tapa de pila

Fig. 1: Descripción del instrumento

#### 4.1.2. Marcas de alineación

Coloque el conductor dentro del maxilar y en la intersección de las marcas de alineación lo más exactamente posible para poder obtener la precisión de las especificaciones. (ver Fig. 2)



#### LEYENDA:

1. Marcas de alineamiento
2. Conductor

Fig. 2: Marcas de alineamiento



## 4.2. DESCRIPCIÓN DE LAS TECLAS FUNCIÓN

### 4.2.1. Tecla H

Una pulsación de la tecla “H” activa la función de Data HOLD, o bien la congelación del valor del parámetro medido. Sobre el visualizador aparece el mensaje "HOLD".

Esta modalidad de funcionamiento será deshabilitada si pulsa nuevamente la tecla “H” o si gira el conmutador.

### 4.2.2. Tecla

Para mejorar la lectura de los valores medidos en ambientes oscuros, dispone de la función de retroiluminación sobre el visualizador (backlight) que se activa y desactiva mediante la pulsación prolongada de la tecla “H”. Esta función se desactiva automáticamente transcurridos aproximadamente 10 segundos desde el encendido con el fin de preservar la vida de la pila.

### 4.2.3. Tecla MODE

La tecla **MODE** se utiliza para la selección de las medidas de la resistencia, prueba de la continuidad con indicador acústico, prueba de diodos y capacidades con el conmutador del instrumento en posición  $\Omega \cdot \text{CAP}$ , para la selección de la medida de temperatura en °C o °F con conmutador en posición **Temp** y para la selección de las medidas de corriente CA y CC en las posiciones **60A $\sim$**  y **600A $\sim$**  (solo HT9015)

### 4.2.4. Tasto MAX/MIN


Una pulsación de la tecla “MIN MAX” activa el registro de los valores máximos e mínimos del parámetro en examen. Todos los valores serán constantemente memorizados y se presentan de manera cíclica a cada nueva pulsación de la misma tecla. Se visualiza el símbolo asociado a la función seleccionada: “MAX” para el valor máximo, “MIN” para el valor mínimo. Esta función se activa en cada medida a excepción de la prueba de continuidad, prueba de diodos, capacidades, frecuencia y duty cycle. La barra gráfica analógica desaparece en las funciones donde la función MAX/MIN es activa. Pulse prolongadamente la tecla **MAX/MIN** o gire el conmutador para la salida de la función.

### 4.2.5. Tecla Hz%

Con el conmutador del instrumento en la posición  $\tilde{V}_{\text{Hz}}$ , **60A $\sim$** , **600A $\sim$**  (solo HT9014) **60A $\overline{\sim}$** , **600A $\overline{\sim}$**  (solo HT9015) una pulsación de la tecla **Hz%** permite pasar a la medida de frecuencia (Hz) o duty cycle (%)

### 4.2.6. Tecla PK/REL

Esta tecla, con el conmutador del instrumento en la posición  $\tilde{V}_{\text{Hz}}$ ,  $\bar{V}$ , **CAP** y **corriente CC**, (solo HT9015) permite efectuar la puesta a cero del visualizador y la medida relativa del parámetro en examen. Al pulsar la tecla **PK/REL** el valor del parámetro en examen será memorizado como offset para las sucesivas medidas. Sobre el visualizador aparece el símbolo “REL” y la barra gráfica analógica es desactivada. El instrumento muestra el valor relativo obtenido como valor corriente – offset. Esta función no está activa en las medidas de resistencia, prueba de continuidad, corriente CA, temperatura, frecuencia, duty cycle y prueba diodos y con función **MAX/MIN** habilitada. Pulse nuevamente la tecla **PK/REL** o gire el conmutador para salir de la función.

La pulsación de la tecla **PK/REL** en la posición **60A $\sim$** , **600A $\sim$**  (solo HT9014) y **60A $\overline{\sim}$** , **600A $\overline{\sim}$**  (solo HT9015) del conmutador activa la obtención de los valores de pico máximo (calculado con tiempo <10ms) **de la corriente CA**. Con función activa el símbolo “” es mostrado por el visualizador y el instrumento actualiza constantemente en tiempo real el valor memorizado. Pulse nuevamente la tecla **PK/REL** para salir de la función

### 4.3. DESCRIPCIÓN DE LAS FUNCIONES DEL CONMUTADOR

#### 4.3.1. Medida de la Tensión CA



#### ATENCIÓN

La máxima tensión CA de entrada es de 1000Vrms. No mida tensiones que excedan los límites expresados en este manual. La superación de tales límites puede causar shock eléctrico al usuario y dañar el instrumento.



Fig. 3: Uso de la pinza en medidas de Tensión CA

1. Acerque el instrumento a una fuente de CA y el LED rojo de la base del maxilar se encenderá (ver Fig. 1 – parte 2) detectando presencia de tensión
2. Seleccione la posición  $\tilde{V}_{Hz}$
3. Inserte el cable rojo en el terminal de entrada  $V\Omega$  y el cable negro en el terminal de entrada **COM** (Fig. 3)
4. Posicione las puntas de prueba en el punto deseado del circuito en examen. El valor de la tensión es mostrado en el visualizador. La barra gráfica se desactiva con el uso de la función “REL”
5. La visualización del símbolo “O.L.” indica que está fuera de margen de las escalas.
6. Para el uso de las funciones HOLD, MAX/MIN y REL haga referencia al § 4.2

#### ATENCIÓN



- Por efecto de la elevada impedancia de entrada puede suceder que el instrumento emplee un cierto tiempo en ponerse a cero el visualizador
- El valor oscilante mostrado con las puntas de prueba abiertas **no constituye un problema del instrumento** y tal valor no se suma al instrumento durante la ejecución de una medida real

### 4.3.2. Medida de la Tensión CC



#### ATENCIÓN

La máxima tensión CC de entrada es de 1000V. No mida tensiones que excedan los límites expresados en este manual. La superación de tales límites puede causar shock eléctrico al usuario y dañar el instrumento.



Fig. 4: Uso de la pinza en medidas de Tensión CC

1. Seleccione la posición  $\bar{V}$
2. Inserte el cable rojo en el terminal de entrada  $V\Omega \rightarrow \text{CAPHz\%Temp}$  y el cable negro en el terminal de entrada **COM** (Fig. 4)
3. Posicione las puntas de prueba en el punto deseado del circuito en examen. El valor de la tensión es mostrado en el visualizador
4. La visualización del símbolo "O.L" indica que está fuera de margen de las escalas.
5. Para el uso de las funciones HOLD, MAX/MIN y REL haga referencia al § 4.2.

#### ATENCIÓN



- Por efecto de la elevada impedancia de entrada puede suceder que el instrumento emplee un cierto tiempo en ponerse a cero el visualizador
- El valor oscilante mostrado con las puntas de prueba abiertas **no constituye un problema del instrumento** y tal valor no se suma al instrumento durante la ejecución de una medida real

### 4.3.3. Medida de la Resistencia



#### ATENCIÓN

Antes de efectuar cualquier medida de resistencia asegúrese que el circuito en examen no esté alimentado y que eventuales condensadores presentes estén descargados.

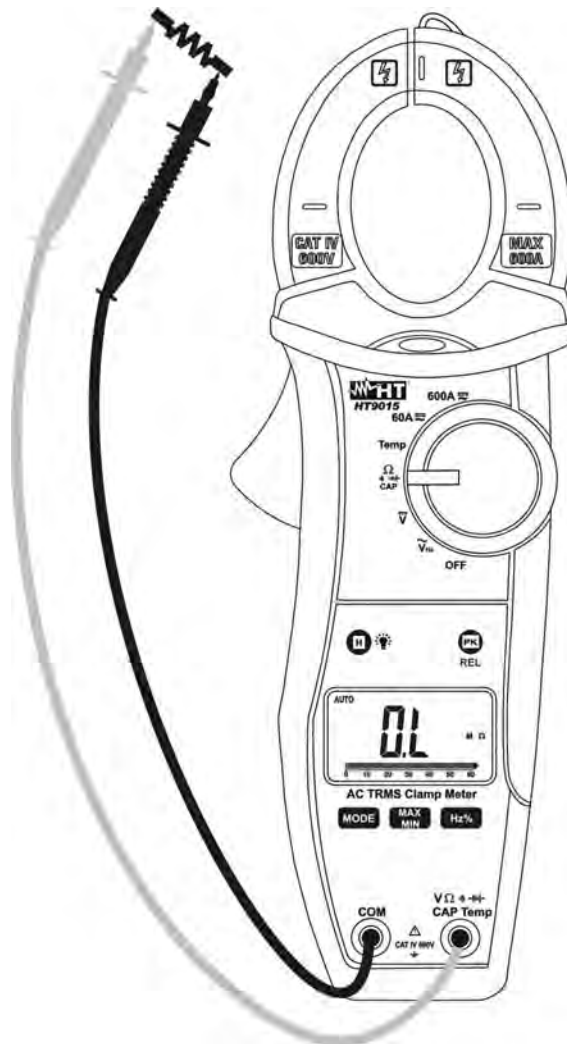


Fig. 5: Uso de la pinza para la medida de la Resistencia

1. Seleccione la posición  $\Omega$   $\rightarrow$  CAP
2. Inserte el cable rojo en el terminal de entrada  $V\Omega$   $\rightarrow$  CAP Hz% Temp y el cable negro en el terminal de entrada **COM**
3. Posicione las puntas de prueba en el punto deseado del circuito en examen (Fig. 5). El valor de la resistencia es mostrado en el visualizador
4. La visualización del símbolo "O.L" indica que está fuera de margen de las escalas.
5. Para el uso de las funciones HOLD y MAX/MIN haga referencia al § 4.2.

## 4.3.4. Prueba de la Continuidad y Prueba de Diodos

**ATENCIÓN**

Antes de efectuar cualquier medida de resistencia asegúrese que el circuito en examen no esté alimentado y que eventuales condensadores presentes estén descargados.

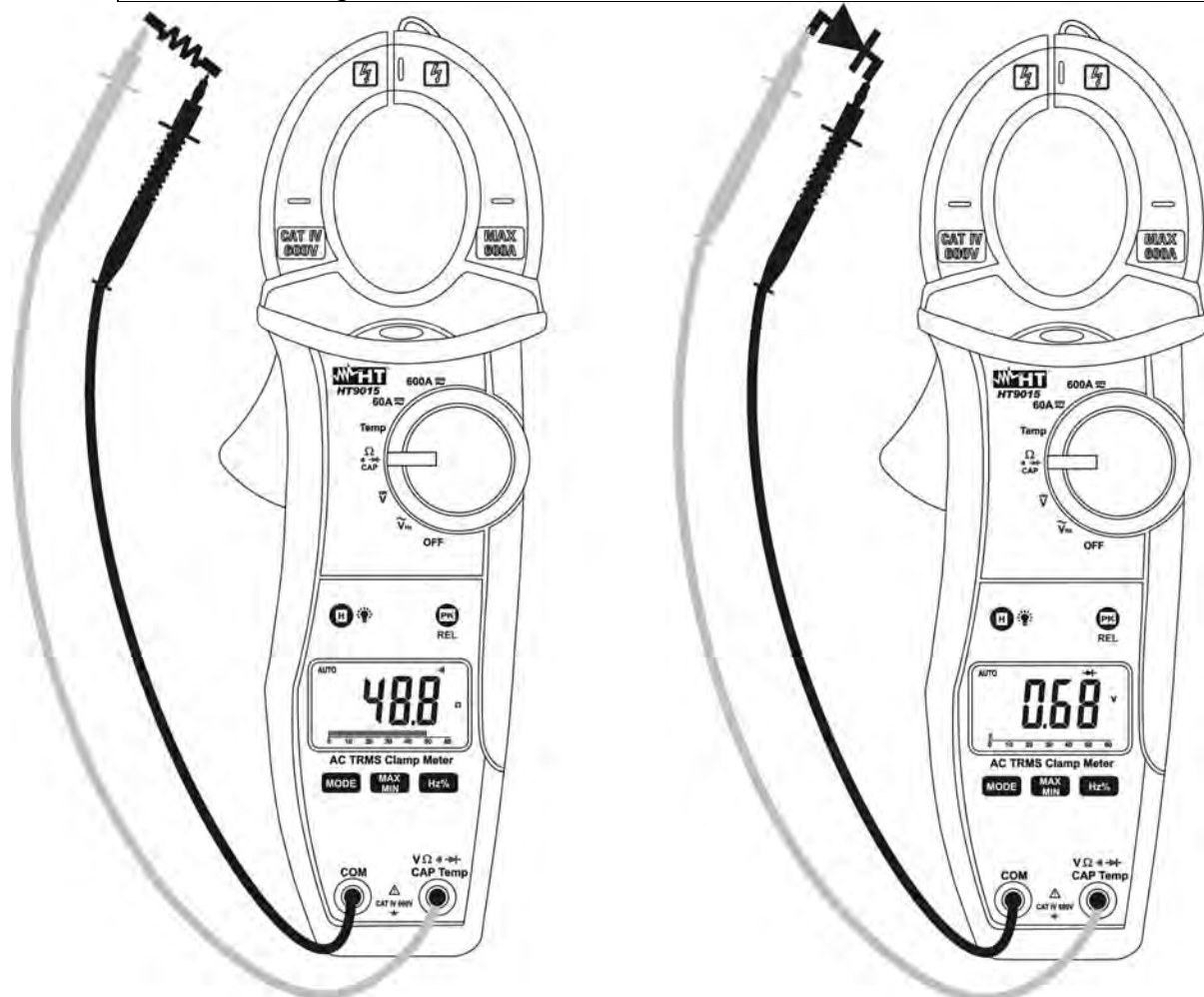


Fig. 6: Uso de la pinza para la Prueba de la Continuidad y Prueba de Diodos

1. Seleccione la posición  $\Omega$   $\rightarrow$  CAP
2. Pulse la tecla **MODE** cíclicamente hasta que visualice el símbolo “ $\rightarrow$ ” para activar la prueba de continuidad.
3. Inserte el cable rojo en el terminal de entrada  $V\Omega$   $\rightarrow$  CAP Hz% Temp y el cable negro en el terminal de entrada **COM** y efectúe la prueba de continuidad sobre el objeto en prueba (ver Fig. 6 – parte izquierda). El indicador acústico emite una señal cuando el valor de la resistencia medida es inferior a aproximadamente 60 $\Omega$ .
4. Pulse la tecla **MODE** para seleccionar la prueba de diodos. El símbolo “ $\rightarrow$ ” aparece en el visualizador
5. Conecte la punta roja al ánodo del diodo y la punta negra al cátodo en caso de medida de polarización directa (ver Fig. 6 – parte derecha). Invierta la posición de las puntas en caso de medida de polarización inversa.
6. En valores entre 0.4V y 0.7V (polarización directa) y “OL” (polarización inversa) indican la correcta unión P-N. El valor “0mV” indica que el dispositivo es cortocircuitado mientras el valor “OL” en ambas direcciones indica que el dispositivo es interrumpido. En la prueba de diodos la barra gráfica analógica está desactivada



#### 4.3.5. Medida de Capacidades



### ATENCIÓN

Antes de efectuar cualquier medida de Capacidades sobre circuitos o condensadores, quite la alimentación al circuito en examen y descargue todas las capacidades presentes.



Fig. 7: Uso de la pinza para medidas de Capacidades

1. Seleccione la posición  $\Omega \cdot \text{CAP}$   $\rightarrow$  **CAP**
2. Pulse la tecla **MODE** cíclicamente hasta visualizar el símbolo “nF”.
3. Inserte el cable rojo en el terminal de entrada **VΩ  $\cdot$  CAP Hz% Temp** y el cable negro en el terminal de entrada **COM**
4. Posicione las puntas de prueba en el punto deseado del circuito en examen (Fig. 7). El valor de la capacidad será visualizado. En la medida de capacidades la barra gráfica analógica está desactivada
5. La visualización del símbolo “O.L.” indica que está fuera de margen de las escalas.
6. Para el uso de las funciones HOLD y REL haga referencia al § 4.2.



### ATENCIÓN

Para lecturas de capacidades <40nF pulse la tecla **PEAK/REL** antes de efectuar la prueba con el fin de obtener mejor resultado de medida



#### 4.3.6. Medida de Temperatura



### ATENCIÓN

No ponga la sonda de temperatura de contacto con superficie bajo tensión. Tensiones superiores a 30Vrms o 60VCC comportan un riesgo de shock eléctrico

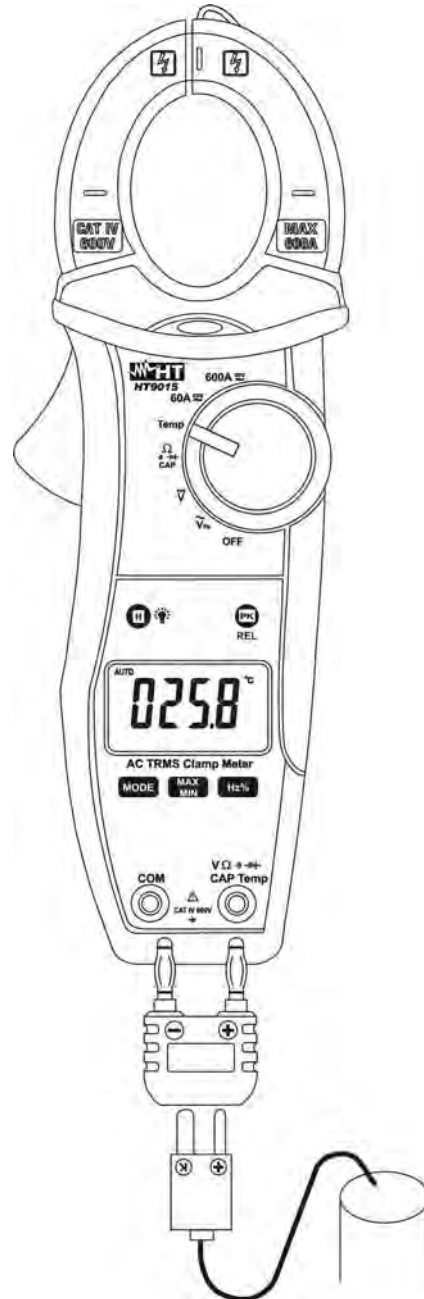


Fig. 8: Uso de la pinza para medida de Temperatura

1. Seleccione la posición **Temp**
2. Pulse la tecla **MODE** para seleccionar el tipo de medida. Los símbolos “°C” o “°F” son visualizados en función de la medida en grados Centígrados o Fahrenheit
3. Inserte la sonda termopar tipo K en dotación en los terminales de entrada **VΩ⊃→CAP Hz%Temp** y **COM** a través del adaptador, respetando la polaridad mostrada en la Fig. 8. El valor de la temperatura es mostrado en el visualizador. En la medida de temperatura la barra gráfica analógica está desactivada
4. Para el uso de las funciones HOLD y MAX/MIN haga referencia al § 4.2.

#### 4.3.7. Medida de la Corriente CC (solo HT9015)



### ATENCIÓN

Asegúrese que todos los terminales de entrada del instrumento estén desconectados

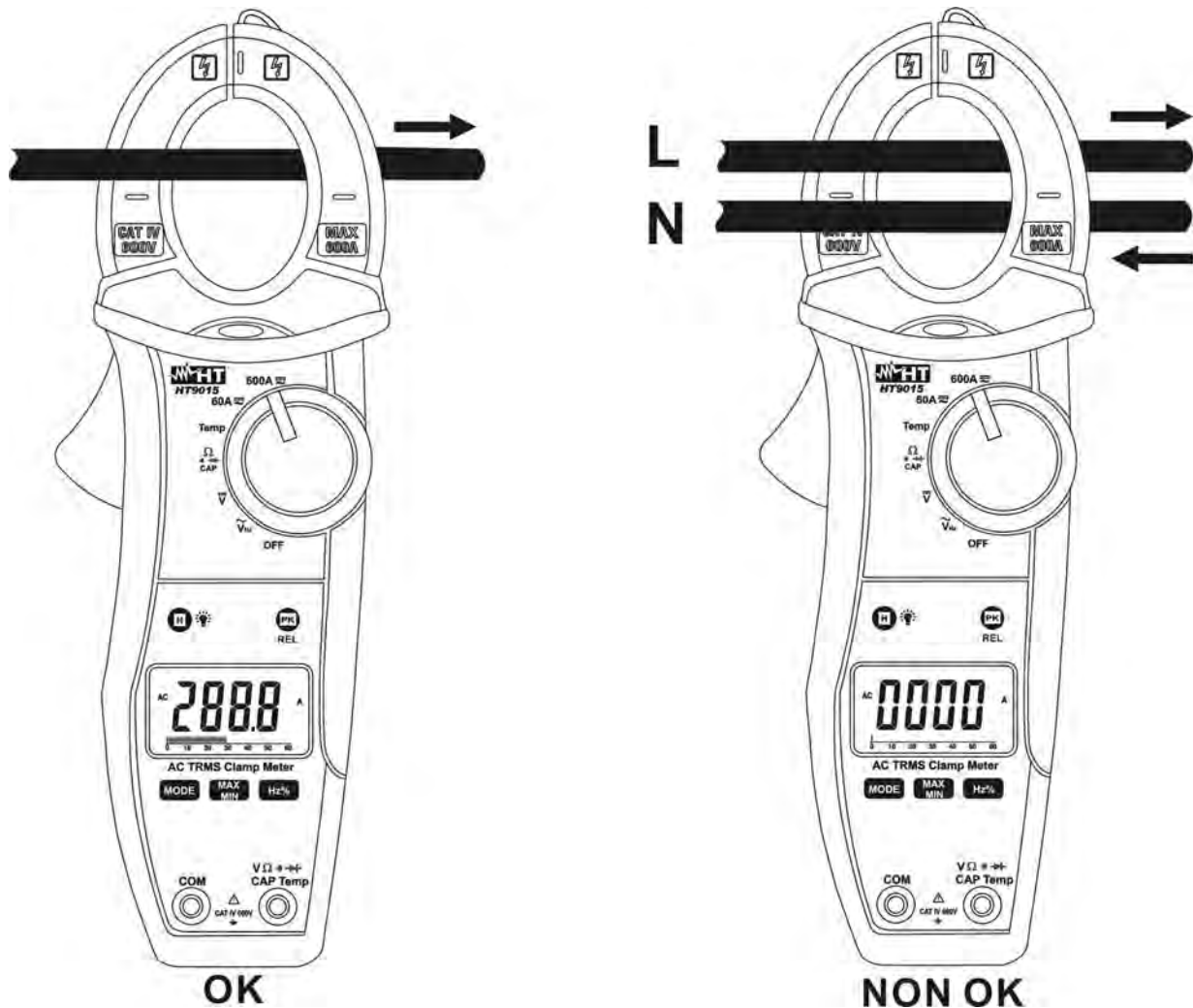


Fig. 9: Uso de la pinza para medida de corriente CC

1. Seleccione las posiciones **60A** o **600A** del conmutador
2. Pulse la tecla **MODE** para seleccionar el tipo de medida "CC"
3. Pulse la tecla **PK/REL** para cerar la corriente de magnetización residual



### ATENCIÓN

El cero de la corriente de magnetización residual es esencial para obtener resultados correctos

4. Inserte el cable dentro del maxilar al centro del toroidal para obtener mediciones precisas. Usar como referencia las muescas del maxilar (ver Fig. 2). El valor de la corriente CC será visualizado
5. Para medidas de corriente CC la visualización del símbolo "-" indica que el instrumento se ha conectado en modo contrario al sentido de la corriente (ver Fig. 9)
6. La visualización del símbolo "O.L" indica la condición de fuera de escala del instrumento. Posicione en tal caso el conmutador a una escala de medida superior.
7. Para el uso de las funciones HOLD, MAX/MIN y REL haga referencia al § 4.2

#### 4.3.8. Medida de la Corriente CA



### ATENCIÓN

Asegúrese que todos los terminales de entrada del instrumento estén desconectados

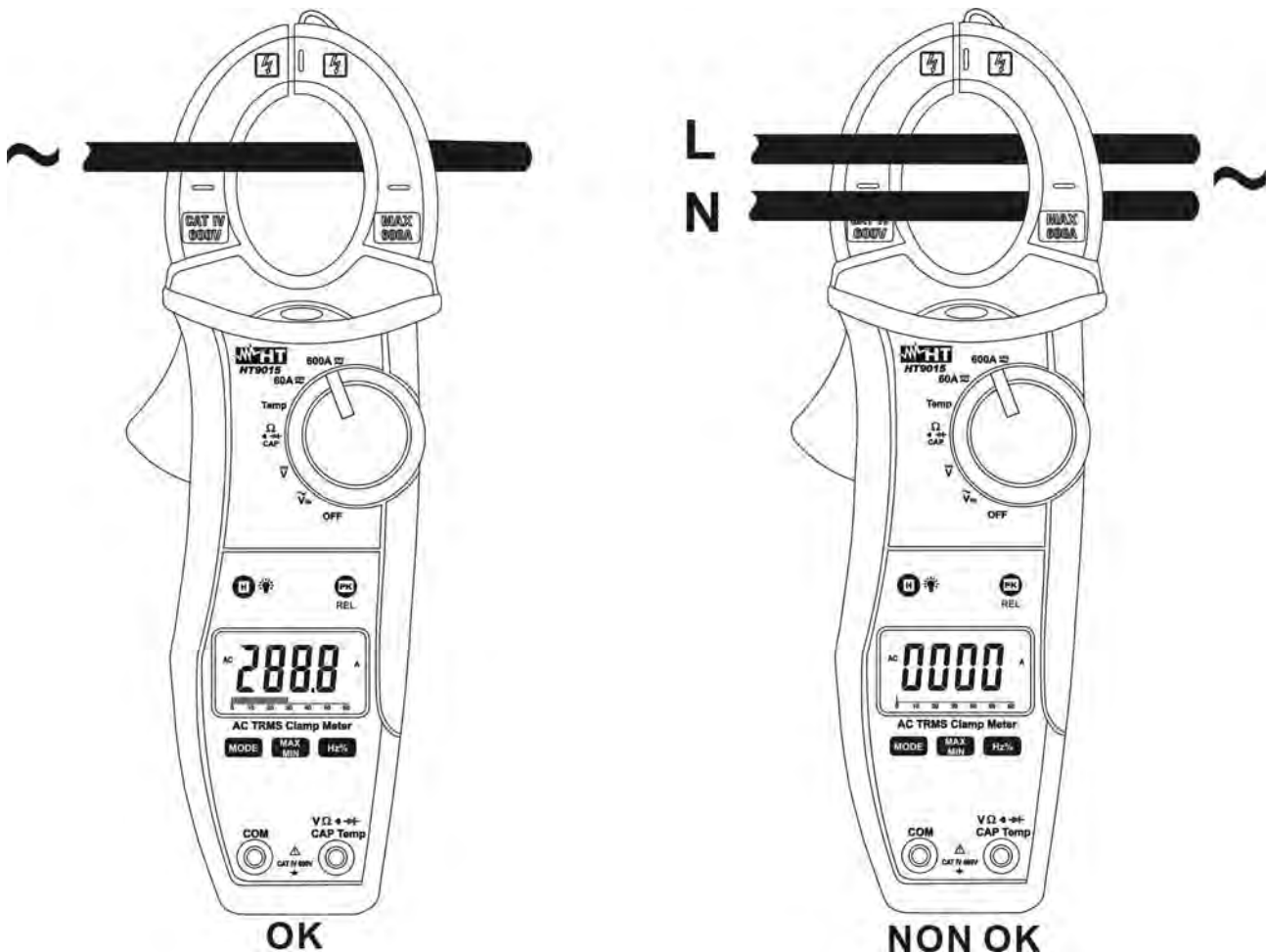


Fig. 9: Uso de la pinza para medida de corriente CA

1. Acerque el instrumento a una fuente de CA. El LED rojo de la base del maxilar se encenderá (ver Fig. 1 – parte 2) detectando presencia de tensión
2. Seleccione las posiciones **60A~** o **600A~** (solo HT9014) o **60A $\overline{\sim}$** , **600A $\overline{\sim}$**  (solo HT9015) del conmutador
3. Pulse la tecla **MODE** para seleccionar el tipo de medida “CA” (solo HT9015)
4. Inserte el cable dentro del maxilar al centro del toroidal para obtener mediciones precisas. Usar como referencia las muescas del maxilar (ver Fig. 2). El valor de la corriente CA o CC será visualizado
5. La visualización del símbolo “**O.L.**” indica la condición de fuera de escala del instrumento. Posicione en tal caso el conmutador a una escala de medida superior.
6. Para el uso de las funciones HOLD, MAX/MIN, REL y PEAK haga referencia al § 4.2



### ATENCIÓN

El valor oscilante mostrado con las puntas de prueba abiertas **no constituye un problema del instrumento** y tal valor no se suma al instrumento durante la ejecución de una medida real

#### 4.3.9. Medida de la Frecuencia y Ciclo de trabajo

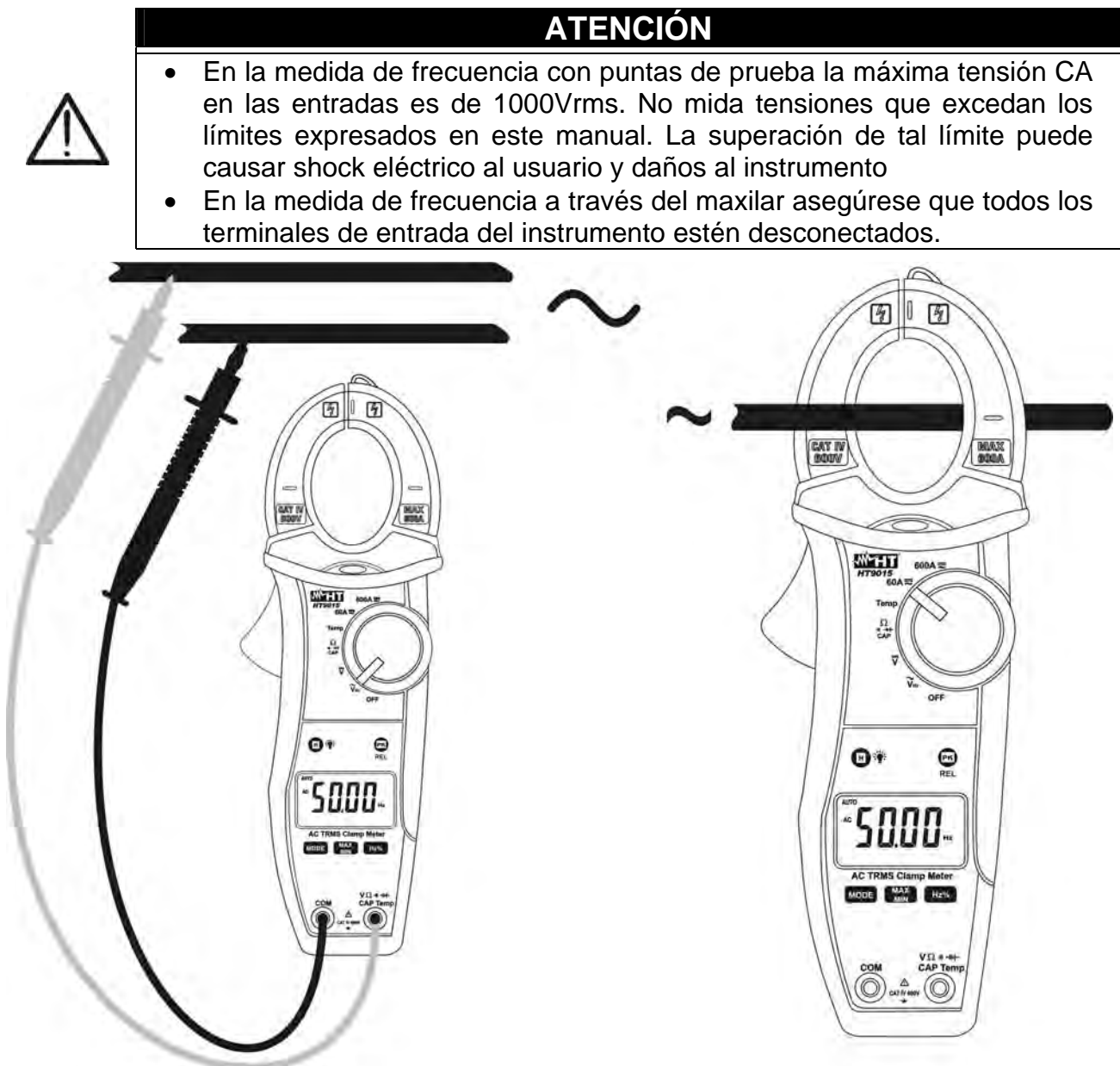


Fig. 10: Uso de la pinza para medidas de Frecuencia y Duty Cycle

1. Seleccione la posición  $\tilde{V}_{Hz}$  para la medida de frecuencia con puntas o una de las posiciones  $60A\tilde{\sim}$ ,  $600A\tilde{\sim}$  (solo HT9015) o  $60A\sim$  o  $600A\sim$  (solo HT9014) para medidas de frecuencia con maxilar
2. Pulse la tecla **Hz%** cíclicamente hasta visualizar el símbolo “Hz” para la medida de la frecuencia o el símbolo “%” para la medida del duty cycle.
3. Inserte el cable rojo en el terminal de entrada  $V\Omega\sim\rightarrow CAPHz\%Temp$  y el cable negro en el terminal de entrada **COM** (Fig. 10 – parte izquierda) para medidas de frecuencia con puntas. Inserte la pinza sobre el conductor (Fig. 10 – parte derecha) para medidas de frecuencia con maxilar. El valor de la frecuencia (Hz) o del duty cycle (%) es mostrado en el visualizador. En la medida de frecuencia y duty cycle la barra gráfica analógica está desactivada.
4. La visualización del símbolo “O.L” indica que está fuera de margen de las escalas.
5. Para el uso de las funciones HOLD haga referencia al § 4.2.

## 5. MANTENIMIENTO

### 5.1. GENERALIDADES

1. El instrumento que ha adquirido es un instrumento de precisión. Por lo tanto en su uso o en su almacenamiento no exceda los valores límite ni las especificaciones requeridas para evitar en lo posible cualquier daño o peligro durante el uso.
2. No someta este instrumento a altas temperaturas o humedades o lo exponga directamente a la luz solar.
3. Asegúrese de apagar el instrumento después de su uso. Para periodos largos de almacenamiento, quite la pila para evitar que el ácido dañe partes internas.

### 5.2. SUSTITUCIÓN DE LA PILA

Cuando sobre el visualizador LCD aparece el símbolo “+ III” debe sustituir la pila.



#### ATENCIÓN

Sólo técnicos expertos pueden efectuar esta operación. Antes de efectuar esta operación asegúrese de haber desconectado todos los cables de los terminales de entrada o el cable en examen del interior del maxilar

1. Posicione el conmutador sobre OFF
2. Desconecte los cables de los terminales de entrada o el cable en examen del interior del maxilar
3. Quite el tornillo de fijación de la tapa de pilas y quítela.
4. Desconecte la pila del conector
5. Conecte una nueva pila al conector (ver § 6.1.2) respetando la polaridad indicada
6. Vuelva a poner la tapa de pilas y fíjela con el tornillo
7. No disperse la pila usada en el medio ambiente. Utilice los contenedores especiales para tal uso.

### 5.3. LIMPIEZA DEL INSTRUMENTO

Para la limpieza del instrumento use un paño suave y seco. Nunca use un paño húmedo, disolventes o agua, etc.

### 5.4. FIN DE VIDA



**ATENCION:** el símbolo adjunto indica que el instrumento, la pila y sus accesorios deben ser reciclados separadamente y tratados de modo correcto



## 6. ESPECIFICACIONES TÉCNICAS

### 6.1. CARACTERÍSTICAS TÉCNICAS

La incertidumbre está calculada como [% de la lectura + grados]. Está referida a las siguientes condiciones atmosféricas: temperatura 18°C ÷ 28°C (65°F ÷ 83°F) <75% HR

#### Tensión CC (Autorango)

Escala	Resolución	Incertidumbre	Impedancia entrada	Protección contra sobrecargas
600.0mV	0.01mV	±(1.0%lectura+3díg.)	10MΩ	1000VCC/CArms
6.000V	0.001V			
60.00V	0.01V			
600.0V	0.1V			
1000V	1V			

El instrumento emite un sonido continuo para medida VCC>1000V

#### Tensión CA TRMS (Autorango) – (instrumento HT9014)

Escala	Resolución	Incertidumbre	Impedancia entrada	Banda pasante	Protección contra sobrecargas
6.000V	0.001V	±(1.0%lect+10díg) (50 ÷ 60Hz)	10MΩ	50-400Hz	1000VCC/CArms
60.00V	0.01V				
600.0V	0.1V	±(3.5%lectura+5díg.) (61 ÷ 400Hz)			
1000V	1V				

Sensor integrado para detección de tensión CA: LED encendido para tensión fase-tierra > 100V, 50/60Hz  
En el campo 1000V para tensión VCA>750V el instrumento emite un sonido continuo

#### Tensión CA TRMS (Autorango) – (instrumento HT9015)

Escala	Resolución	Incertidumbre	Impedancia entrada	Banda pasante	Protección contra sobrecargas
6.000V	0.001V	±(1.0%lect + 10cifre) (50 ÷ 60Hz)	10MΩ	50-400Hz	1000VDC/ACrms
60.00V		±(3.5%lect+5cifre) (61 ÷ 400Hz)			
600.0V	0.01V	±(1.0%lect + 4cifre) (50 ÷ 60Hz)			
600.0V	0.1V	±(3.5%lect + 5cifre) (61 ÷ 400Hz)			
1000V	1V				

Sensor integrado para detección de tensión CA: LED encendido para tensión fase-tierra > 100V, 50/60Hz  
En el campo 1000V para tensión VCA>750V el instrumento emite un sonido continuo

#### Resistencia y Prueba Continuidad (Autorango)

Escala	Resolución	Incertidumbre	Buzzer	Protección contra sobrecargas
600.0Ω	0.1Ω	±(1.0%lectura+5díg.)	≤ 60Ω	600VCC/CArms
6.000kΩ	0.001kΩ			
60.00kΩ	0.01kΩ			
600.0kΩ	0.1kΩ			
6.000MΩ	0.001MΩ			
60.00MΩ	0.01MΩ	±(2.0%lect.+10díg.)		

Corriente de prueba continuidad: < 0.35mA

#### Corriente CC (solo HT9015)

Escala	Resolución	Incertidumbre (*)	Protección contra sobrecargas
60.00A	0.01A	±(2.2%lect.+10díg.)	600ACAms
600.0A	0.1A	±(2.0%lectura+8díg.)	

(\*) Referida al cable colocado al centro del toroidal  
Influencia del posicionamiento del cable: ±2.0%lectura



**Corriente CA TRMS (instrumento HT9014)**

Escala	Resolución	Incertidumbre (*)	Banda pasante	Protección contra sobrecargas
60.00A	0.01A	$\pm(2.8\%lect.+12díg.)$	50 ÷ 60Hz	600ACArms
600.0A	0.1A	$\pm(2.8\%lectura+8díg.)$		
60.00A	0.01A	$\pm(4.5\%lect.+10díg.)$	61 ÷ 400Hz	
600.0A	0.1A	$\pm(5.0\%lect.+10díg.)$		

Función PEAK: tiempo de respuesta <10ms ; (\*) Referida al cable colocado al centro del toroidal  
Influencia del posicionamiento del cable:  $\pm 2.0\%$ lectura

**Corriente CA TRMS (instrumento HT9015)**


Escala	Resolución	Incertidumbre (*)	Banda pasante	Protección contra sobrecargas
60.00A	0.01A	$\pm(2.2\%lect.+12díg.)$	50 ÷ 60Hz	600ACArms
600.0A	0.1A	$\pm(2.2\%lectura+8díg.)$		
60.00A	0.01A	$\pm(3.5\%lect.+12díg.)$	61 ÷ 400Hz	
600.0A	0.1A	$\pm(3.5\%lect.+8díg.)$		

Función PEAK: tiempo de respuesta <10ms ; (\*) Referida al cable colocado al centro del toroidal  
Influencia del posicionamiento del cable:  $\pm 2.0\%$ lectura

**Capacidades (Autorango)**

Escala	Resolución	Incertidumbre	Protección contra sobrecargas
40.00nF	0.01nF	$\pm(3.5\%lect.+40díg.)$	600VCC/CArms
400.0nF	0.1nF	$\pm(2.5\%lectura+5díg.)$	
4.000 $\mu$ F	0.001 $\mu$ F		
40.00 $\mu$ F	0.01 $\mu$ F		
400.0 $\mu$ F	0.1 $\mu$ F	$\pm(5.0\%lectura+5díg.)$	
4000 $\mu$ F	1 $\mu$ F		

**Prueba Diodos**

Escala	Corriente de prueba	Tensión en vacío
	0.9mA típico	2.8VCC

**Frecuencia con puntas de prueba (Autorango)**

Escala	Resolución	Incertidumbre	Sensibilidad	Protección contra sobrecargas
99.99Hz	0.01Hz	$\pm(1.0\%lectura+5díg.)$	$\geq 15V_{rms}$	600VCC/CArms
999.9Hz	0.1Hz			
9.999kHz	0.001kHz			
60.00kHz	0.01kHz			

**Frecuencia a través del maxilar (Autorango)**

Escala	Resolución	Incertidumbre	Sensibilidad	Protección contra sobrecargas
99.99Hz	0.01Hz	$\pm(1.0\%lectura+5díg.)$	$\geq 10A (60A)$ $\geq 50A (600A)$	600ACArms
999.9Hz	0.1Hz			
9.999kHz	0.001kHz			

**Duty Cycle (Autorango)**

Escala	Resolución	Sensibilidad	Incertidumbre
0.5% ÷ 99.0%	0.1%	$\geq 15V_{rms}$	$\pm(1.2\%lectura+2díg.)$

**Temperatura con sonda K (Autorango)**

Escala	Resolución	Incertidumbre (*)	Protección contra sobrecargas
-20.0 ÷ 400.0°C	0.1°C	$\pm(2.0\%lectura+3°C)$	600VCC/CArms
400 ÷ 760°C	1°C	$\pm(2.0\%lectura+5°C)$	
-4.0 ÷ 752.0°F	0.1°F	$\pm(2.0\%lectura+6°F)$	
752 ÷ 1400°F	1°F	$\pm(2.0\%lectura+9°F)$	

(\*) Incertidumbre de la sonda K no considerada

### 6.1.1. Normas de Seguridad


Instrumento conforme a normas:	IEC/EN61010-1
Aislamiento:	doble aislamiento
Nivel de Polución:	2
Máx. altitud de uso:	2000m (6562 ft)
Categoría de sobretensión:	CAT IV 600V, CAT III 1000V respecto tierra

### 6.1.2. Características generales

#### Características mecánicas

Dimensiones (L x La x H):	215 x 74 x 43 mm ; 8 x 3 x 2 in
Peso (pila incluida):	285g (10 ounces)
Diámetro máx. cable:	30mm (1 in)

#### Alimentación

Tipo pila:	1 pila 9V NEDA 1604 IEC 6F22 JIS 006P
Indicación pila descargada:	Sobre visualizador aparece el símbolo “+ III”  cuando la tensión de la pila es muy baja
Duración pila:	aprox. 200 horas de uso continuo
Autoapagado:	después de 15 minutos sin uso (no escluibles)

#### Visualizador

Características:	4 LCD (máx 6000 puntos), signo y punto decimal con barra gráfica y retroiluminado.
Velocidad de muestreo:	2 medidas por segundo
Tipo de conversor:	TRMS

## 6.2. AMBIENTE

### 6.2.1. Condiciones ambientales de uso

Temperatura de referencia:	18°C ÷ 28°C (65°F ÷ 83°F)
Temperatura de uso:	5 ÷ 40 °C (41°F ÷ 104°F)
Humedad relativa admitida:	<75% HR
Temperatura de almacenamiento:	-20 ÷ 60 °C (-4°F ÷ 140°F)
Humedad de almacenamiento:	<80%HR

**Este instrumento es conforme a los requisitos de la Directiva Europea sobre baja tensión 2006/95/CE (LVD) y de la directiva EMC 2004/108/CE**

### 6.3. ACCESORIOS EN DOTACIÓN

- Juego de puntas de prueba – Cod. 4413-2
- Bolsa transporte
- Manual de instrucciones
- Adaptador + sonda termopar tipo K
- Pila

### 6.4. ACCESORIOS OPCIONALES

Son disponibles los siguientes termopares tipo K:

Modelo	Descripción	Escala de temperatura	Precisión (a 100°C)	Longitud sonda (mm)	Diámetro sonda (mm)
TK107	Temperatura aire y gas.	-40 ÷ 800 °C	± 2.2 °C	200	1.5
TK108	Temperatura interna de líquidos y sustancias semisólidas.	-40 ÷ 800 °C	± 2.2 °C	200	3
TK109	Temperatura interna de líquidos, sólidos, etc.	-40 ÷ 800 °C	± 2.2 °C	200	4
TK110	Temperatura superficie.	-40 ÷ 400 °C	± 2.2 °C	200	5
TK111	Temperatura superficie, con punta a 90° fija.	-40 ÷ 400 °C	± 2.2 °C	260	5

## 7. ASISTENCIA

### 7.1. CONDICIONES DE GARANTÍA

Este instrumento está garantizado contra defecto de material y fabricación, en conformidad con las condiciones generales de venta. Durante el periodo de garantía, las partes defectuosas pueden ser sustituidas, pero el fabricante se reserva el derecho de repararlo o bien sustituir el producto.

Siempre que el instrumento deba ser devuelto al servicio postventa o al distribuidor, el transporte será a cargo del Cliente. El envío deberá, en cada caso, ser previamente acordado.

Para cada expedición utilice embalajes originales; cada daño causado por el uso del embalaje no originales será a cargo del cliente.

El fabricante declina toda responsabilidad por daños causados a personas u objetos.

La garantía no se aplica en los siguientes casos:

- Reparaciones y/o sustitución de accesorios y pila (no son cubiertas por la garantía).
- Reparaciones que se deban a causa de un uso erróneo del instrumento o de su uso con aparatos no compatibles.
- Reparaciones que se deban a causa de un embalaje no adecuado.
- Reparación que se deban a la intervención de personal no autorizado.
- Modificaciones realizadas al instrumento sin explícita autorización del fabricante.
- Uso no contemplado en las especificaciones del instrumento o del manual de uso.

El contenido del presente manual no puede ser reproducido de ninguna forma sin la autorización del fabricante.

**Nuestro producto está patentado. Los logotipos están registrados. La empresa se reserva el derecho de modificar las características y piezas parte de la tecnología de desarrollo sin ningún aviso.**

### 7.2. ASISTENCIA

Si el instrumento no funciona correctamente, antes de contactar con el Servicio de Asistencia, controle el estado de la pila y sustitúyala si fuese necesario.

Si el instrumento continúa manifestando un mal funcionamiento controle si el procedimiento de uso del mismo es conforme según lo indicado en el presente manual.

En caso de que el instrumento deba ser reenviado al servicio postventa o al distribuidor, el transporte es a cargo del Cliente. El envío deberá, en cada caso, ser previamente acordado.

**Acompañando al envío debe ser incluida una nota explicativa sobre los motivos del envío del instrumento.**

Para cada expedición utilice embalajes originales; cada daño causado por el uso del embalaje no originales será a cargo del cliente

# DEUTSCH


## Bedienungsanleitung



**Inhalt:**

1. SICHERHEITSVORKEHRUNGEN UND VERFAHREN .....	2
1.1. Vorwort .....	2
1.2. Während der Anwendung .....	3
1.3. Nach Gebrauch .....	3
1.4. Definition der Überspannungskategorie .....	3
2. ALLGEMEINE BESCHREIBUNG .....	4
2.1. Echt Effektivwert ( TRMS) und Mittelwert-Definitionen .....	4
2.2. Effektivwert und Scheitelfaktor-Definitionen .....	4
3. VORBEREITUNG FÜR DIE VERWENDUNG .....	5
3.1. Vorbereitende Prüfung .....	5
3.2. Spannungsversorgung .....	5
3.3. Kalibrieren .....	5
3.4. Lagerung .....	5
4. BEDIENUNGSANLEITUNG .....	6
4.1. Gerätebeschreibung .....	6
4.1.1. Funktionsbeschreibung .....	6
4.1.2. Ausrichtungsmarkierungen .....	6
4.2. Beschreibung der Funktionstasten .....	7
4.2.1. H Taste .....	7
4.2.2.  Taste: Hintergrundbeleuchtung .....	7
4.2.3. MODE Taste .....	7
4.2.4. MAX/MIN Taste .....	7
4.2.5. Hz% Taste .....	7
4.2.6. PK/REL Taste .....	7
4.3. Funktionen des Drehwahlschalters .....	8
4.3.1. AC Spannungsmessung .....	8
4.3.2. DC Spannungsmessung .....	9
4.3.3. Widerstandsmessung .....	10
4.3.4. Durchgangsprüfung und Diodentest .....	11
4.3.5. Kapazitätsmessung .....	12
4.3.6. Temperaturmessung .....	13
4.3.7. DC Strommessung (nur HT9015) .....	14
4.3.8. AC Strommessung .....	14
4.3.9. Frequenz und Tastverhältnis .....	16
5. WARTUNG UND PFLEGE .....	17
5.1. Allgemeine Informationen .....	17
5.2. Batteriewechsel .....	17
5.3. Reinigen .....	17
5.4. Umwelt .....	17
6. TECHNISCHE DATEN .....	18
6.1. Eigenschaften .....	18
6.1.1. Sicherheit .....	20
6.1.2. Allgemeine Daten .....	20
6.2. Umweltbedingungen .....	20
6.2.1. Klimabedingungen .....	20
6.3. Standard Zubehör .....	20
6.4. Optionales Zubehör .....	20
7. GARANTIE .....	21
7.1. Garantiebestimmungen .....	21
7.2. Kundendienste .....	21

## 1. SICHERHEITSVORKEHRUNGEN UND VERFAHREN

Das Wort "Meter" in diesem Handbuch bedeutet generisch sowohl das Modell **HT9014** und das Modell **HT9015** Notation außer ausdrücklich angegeben. Dieses Gerät entspricht der Sicherheitsnorm IEC/EN61010-1 für elektronische Messgeräte. Zu Ihrer eigenen Sicherheit und der des Gerätes müssen Sie den Verfahren folgen, die in dieser Bedienungsanleitung beschrieben werden, und müssen besonders alle Notizen lesen, denen folgendes Symbol  voran gestellt ist.

Achten Sie bei Messungen mit äußerster Sorgfalt auf folgende Bedingungen:

- Vermeiden Sie Messungen in feuchter oder nasser Umgebung, stellen Sie sicher, dass die Umgebungsbedingungen innerhalb der Gerätespezifikation liegen.
- Vermeiden Sie Messungen in der Nähe von explosiven oder brennbaren Gasen oder dort wo Gase gelagert werden, vermeiden Sie auch Messungen in der Nähe von extremer Hitze und Staub.
- Achten Sie darauf, dass Sie isoliert zum zu testenden Objekt stehen.
- Berühren Sie keine frei liegenden Metallteile wie Enden von Prüflösungen, Steckdosen, Befestigungen, Schaltkreise etc.
- Nehmen Sie keine Messungen vor, wenn Sie anomale Bedingungen wie Bruchschäden, Deformationen, Sprünge, Austritt von Batterieflüssigkeit, keine Anzeige am Display etc. bemerken.
- Sind Sie besonders vorsichtig, wenn Sie Spannungen über 20V messen, um sich nicht des Risikos von Stromschlägen auszusetzen

Die folgenden Symbole werden benutzt:



Vorsicht: Beziehen Sie sich auf die Bedienungsanleitung. Falscher Gebrauch beschädigt vielleicht das Messgerät oder seine Bestandteile



Gefahr-Hochspannung: Risiko eines elektrischen Schlages



Messgerät doppelt isoliert



AC Spannung oder Strom



DC Spannung oder Strom



Erdungsbezug

### 1.1. VORWORT

- Dieses Modell ist für die Verwendung in einer Umgebung mit Verschmutzungs-Grad 2 vorgesehen.
- Es kann für **STROMMESSUNGEN** und **SPANNUNGSMESSUNGEN** in Installationen mit CAT IV 600V und CAT III 1000V (Spannung zwischen Phase und Erde) benutzt werden.
- Sie müssen die üblichen Sicherheitsbestimmungen einhalten, bezogen auf das Schützen Ihrer selbst vor gefährlichen elektrischen Strömen und das Schützen des Messgerätes vor einer falschen Bedienung
- Nur die mitgelieferten Messleitungen garantieren Übereinstimmung mit der Sicherheitsnorm. Sie müssen in einem guten Zustand sein, und falls nötig durch dasselbe Modell ersetzt werden.
- Messen Sie keine Stromkreise, die die Spannungs- oder Strom Limits übersteigen.
- Prüfen Sie, ob die Batterien korrekt installiert sind.
- Bevor Sie die Messleitungen mit der Installation verbinden sollten Sie überprüfen, ob der Funktionsdrehschalter auf die richtige Messung eingestellt worden ist.
- Prüfen Sie, ob die LCD-Anzeige und der Funktionswahlschalter dieselbe Funktion zeigen



## 1.2. WÄHREND DER ANWENDUNG

Lesen Sie die Empfehlung, die folgt, und die Anweisung in diesem Handbuch:



### WARNUNG

Nicht Befolgen der Verwarnungen und/oder der Gebrauchsanweisung beschädigt vielleicht das Gerät und/oder seine Bestandteile und kann den Benutzer verletzen

- Entfernen Sie die Zange vom Leiter oder Stromkreis, wenn Sie den Messbereich ändern.
- Berühren Sie nie einen unbenutzten Anschluss, wenn das Messgerät mit dem Schaltkreis verbunden ist.
- Wenn Sie Widerstand messen, fügen Sie bitte keine Spannung hinzu. Obwohl es eine Schutz-Schaltung gibt, kann übermäßige Spannung doch noch Funktionsstörungen verursachen.
- Wenn Sie Strom mit der Zange messen, entfernen Sie zuerst alle Messleitungen von den Masse, Spannungs- und Widerstands-Anschlüssen des Gerätes.
- Bei der Strommessung beeinflussen starke Ströme, die nahe oder dicht an der Zange vorbeifließen, die Messgenauigkeit.
- Setzen Sie, wenn Sie Strom messen, den geprüften Leiter immer ins Zentrum der Zangenöffnung, damit Sie eine genauere Ablesung der Messwerte erhalten.
- Wenn sich während der Messung der Wert der Anzeige nicht verändert, prüfen Sie, ob die HOLD-Funktion aktiv ist.

## 1.3. NACH GEBRAUCH

- Schalten Sie die Zange aus, sobald die Messungen abgeschlossen sind.
- Wenn das Instrument für eine lange Zeit nicht benutzt wird, entfernen Sie die Batterie.

## 1.4. DEFINITION DER ÜBERSPANNUNGSKATEGORIE

Standard IEC/EN61010-1 (Sicherheitsbestimmungen für elektrische Geräte zur Messung, Kontrolle und den Laborbetrieb, Teil 1: Allgemeine Voraussetzungen) definiert was eine Messkategorie (normalerweise als ‚Überspannungskategorie‘ bezeichnet) ist. In Abschnitt 6.7.4: Messungen eines Stromkreises steht:

Stromkreise werden in folgende Messkategorien unterteilt:

- **Messkategorie IV** für Messungen, die an der Quelle Niederspannungsinstallation durchgeführt werden.  
*Zum Beispiel Stromzähler und Messungen an primären Überspannungs-schutzgeräten und Wellenkontrollenheiten.*
- **Messkategorie III** für Messungen, die in der Gebäudeinstallation durchgeführt werden.  
*Zum Beispiel Messungen an Verteilern, Unterbrechern, Verkabelungen, inklusive Kabeln, Sammelschienen, Verteilerdosen, Schaltern, fest installierte Steckdosen, sowie Gerätschaft für industrielle Verwendung und andere Ausrüstung wie z.B. stationäre Motoren mit permanenter Verbindung zur festen Installation.*
- **Messkategorie II** für Messungen an Stromkreisen, die direkt an die Niederspannungsinstallation angeschlossen sind.  
*Zum Beispiel Messungen an Haushaltsgeräten, tragbaren Geräten und ähnlichem.*
- **Messkategorie I** für Messungen, die nicht direkt mit dem Stromversorgungsnetz verbunden sind.  
*Zum Beispiel Messungen an Stromkreisen die nicht vom Versorgungsnetz kommen, und speziell geschützten (internen) vom Versorgungsnetz kommenden Stromkreisen. Im letzten Fall sind vorübergehende Belastungen variabel; daher schreibt die Norm vor, dass der Benutzer die kurzfristige Widerstandsfähigkeit der Geräte kennen muss.*

## 2. ALLGEMEINE BESCHREIBUNG

Das Messgerät kann die folgenden Messungen ausführen:

- DC und AC Spannung (True RMS) bis 1000V
- DC und AC Strom True RMS bis 600A
- Frequenzmessung über Messleitung und Zangenbacken
- Widerstand und Durchgangstest mit Summer
- Diodentest
- Tastverhältnis
- Kapazität
- Temperatur mit Typ K Fühler
- Berührungslose Spannungserkennung mit Sensor

Jeder dieser Parameter kann mittels des 7-stelligen Drehschalters ausgewählt werden, einschließlich einer AUS/(OFF)-Schalterstellung.

Die folgenden Tasten sind ebenfalls verfügbar: **MODE**, **MAX/MIN**, **Hz%**, **PK/REL** und  $\odot$ . Eine genauere Beschreibung finden Sie in Abschnitt 4.2. Die gemessenen Werte erscheinen auf einer kontrastreichen LCD-Anzeige mit Anzeige von Maßeinheiten und Funktionen

### 2.1. ECHT EFFEKTIVWERT ( TRMS) UND MITTELWERT-DEFINITIONEN

Sicherheitstestgeräte für wechselnde Größen werden in zwei Kategorien geteilt:

- Geräte für den MITTELWERT: Geräte, die nur den Wert der Welle bei der Grundfrequenz messen (50 oder 60Hz).
- Geräte für den Echten Effektivwert (TRMS): Geräte, die den Effektivwert der getesteten Größe messen.

Mittelwert messende Geräte liefern nur den Wert der Grundfrequenz, während Effektivwert messende Geräte den Wert der gesamten Welle liefern, inklusive der Oberschwingungen (die innerhalb des Durchlässigkeitsbereichs des Geräts liegen). Dementsprechend sind die gemessenen Werte nur identisch, wenn die Welle rein sinusförmig ist.

### 2.2. EFFEKTIVWERT UND SCHEITELFAKTOR-DEFINITIONEN

Der Effektivwert des Stroms wird folgendermaßen definiert: „In einem Zeitraum, entsprechend dem einer Periode, gibt ein Wechselstrom mit einem Effektivwert der Stärke 1A beim Durchfluss eines Widerstandes die gleiche Energie ab, die im selben Zeitraum von einem Gleichstrom der Stärke 1A abgegeben werden würde.“

Von dieser Definition leitet sich der numerische Ausdruck:  $G = \sqrt{\frac{1}{T} \int_{t_0}^{t_0+T} g^2(t) dt}$

Der Effektivwert wird als RMS (root mean square) angegeben. Der Scheitelfaktor (Crest Factor) wird definiert als das Verhältnis zwischen dem Spitzenwert eines Signals und

seines Effektivwertes:  $CF (G) = \frac{G_p}{G_{RMS}}$ . Dieser Wert ist je nach Wellenform des Signals

unterschiedlich, bei einer Sinuswelle beträgt er  $\sqrt{2} = 1.41$ . Wenn es Verzerrungen gibt, dann ist der Scheitelfaktor umso höher, je höher die Wellenverzerrung ist.

### **3. VORBEREITUNG FÜR DIE VERWENDUNG**

#### **3.1. VORBEREITENDE PRÜFUNG**

Dieses Gerät wurde vor dem Versand mechanisch und elektrisch überprüft.

Es wurden alle möglichen Maßnahmen getroffen, damit Sie das Gerät in perfektem Zustand erhalten.

Nichtsdestotrotz empfehlen wir eine schnelle Überprüfung (beim Transport könnte es eventuell zu Beschädigungen gekommen sein – in diesem Fall wenden Sie sich bitte an den Händler, bei dem Sie das Gerät erworben haben).

Gehen Sie sicher, dass alle in Absatz 6.3 angeführten Standardzubehörteile vorhanden sind.

Sollten Sie das Gerät aus irgendeinem Grund zurückgeben müssen, folgen Sie bitte den Anweisungen in Teil 7

#### **3.2. SPANNUNGSVERSORGUNG**

Das Gerät wird mit 1 Batterie 9V vom Typ IEC 1604 NEDA 6F22 ausgeliefert. Das Symbol “+ III” erscheint, wenn die Batterie beinahe erschöpft sind. Falls sie ersetzt werden müssen, folgen Sie den Anweisungen in Absatz 5.2.

Um Batteriekapazität zu sparen, wird das Instrument 15 Minuten (nicht deaktivieren) nach der letzten Benutzung einer Funktionstaste oder der Veränderung der Drehschalterposition ausgeschaltet. Die Wiedereinschaltung erfolgt durch die Wahl der Drehschalterposition OFF und Wiedereinschalten

#### **3.3. KALIBRIEREN**

Das Instrument erfüllt die technischen Merkmale, die in diesem Handbuch beschrieben werden. Die Einhaltung der Spezifikationen wird für ein Jahr garantiert.

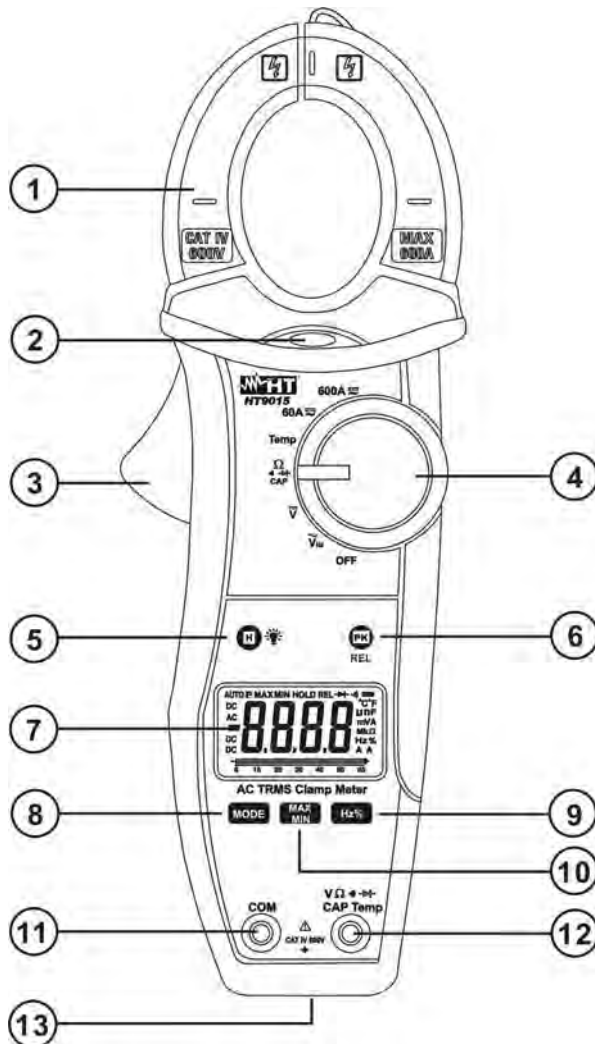
#### **3.4. LAGERUNG**

Um die Genauigkeit der Messungen, nach einer Zeit der Lagerung unter äußersten Umgebungs-Bedingungen zu garantieren, warten Sie eine Zeit lang, damit das Gerät zu den normalen Messbedingungen zurückkehrt. (Lesen Sie in den Angaben zu den Umgebungs-Spezifikationen in Absatz 6.2.1).

## 4. BEDIENUNGSANLEITUNG

### 4.1. GERÄTEBESCHREIBUNG

#### 4.1.1. Funktionsbeschreibung



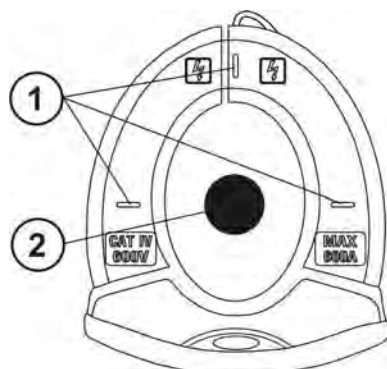
#### LEGENDE:

1. Zangenbacken
2. Rote LED für berührungslose AC Spannungserkennung
3. Zangenöffner
4. Funktionswahlschalter
5. **HOLD** / Taste
6. **PK/REL** Taste
7. LCD Anzeige
8. **MODE** Taste
9. **Hz%** Taste
10. **MAX/MIN** Taste
11. **VΩ $\rightarrow$ →CAPHz%Temp** Eingangsbuchse
12. **COM** Eingangsbuchse
13. Batterieabdeckung

Abb. 1: Instrumentenbeschreibung

#### 4.1.2. Ausrichtungsmarkierungen

Legen Sie den Leiter innerhalb der Zangenöffnung so gut wie möglich (siehe Abb. 2) in den Kreuzungspunkt der gezeigten Marken um die Messgerätegenauigkeitsspezifikationen zu erreichen



#### LEGENDE:

1. Ausrichtungsmarkierungen
2. zu Messende Leitung

Abb. 2: Ausrichtungsmarkierungen

## 4.2. BESCHREIBUNG DER FUNKTIONSTASTEN

### 4.2.1. H Taste

Mit dieser "H" Taste aktivieren Sie die HOLD Funktion, um die Anzeige des Messwertes einzufrieren. Das Symbol "H" wird angezeigt. Um diese Funktion zu deaktivieren. Drücken Sie kurz die "H" Taste oder. Drehen Sie den Funktionswahlschalter in eine andere Position.

### 4.2.2. Taste: Hintergrundbeleuchtung

Halten Sie die Taste kurz gedrückt (ca. 1s), um die Hintergrundbeleuchtung einzuschalten bzw. 3 sec um die Funktion wieder auszuschalten. Diese Funktion wird ca. 10 Sekunden nach der letzten Drehung des Funktionswahlschalters oder Tastendrucks wieder deaktiviert um die Batterie zu schonen

### 4.2.3. MODE Taste

Drücken der **MODE** Taste ermöglicht die Auswahl mehrerer Funktionen. Im Folgenden sind es die Funktionen:  $\Omega \cdot \omega$   $\rightarrow$  **CAP** die ausgewählt werden können, in der **Temp** Position kann zwischen °C und °F Temperatureinheit gewählt werden und in der **60A $\sim$** , **600A $\sim$**  Position (nur HT9015) zwischen AC oder DC Strommessung.

### 4.2.4. MAX/MIN Taste

Drücken Sie auf die **MAX/MIN** Taste, so wird die MAX / MIN Funktion aktiviert. Durch nochmaliges Drücken der Taste können die MAX / MIN Werte zyklisch abgerufen werden. Alle Werte werden fortlaufend aktualisiert auch, wenn nur einer dieser Werte aktuell angezeigt wird. Im Display wird entsprechend „Max“ bzw. „Min“ blinkend angezeigt. Beide Werte werden im Speicher festgehalten. Drücken Sie anhaltend auf die MAX/MIN Taste, so wird die MAX /MIN Funktion deaktiviert. Diese Funktion ist nicht bei der Durchgangsprüfung, beim Diodentest, Kapazität, Frequenz und Tastverhältnis verfügbar. Der Bargraph in den Funktionen, wo die MAX / MIN-Funktion ist aktiv verschwinden.

### 4.2.5. Hz% Taste

In der Funktionsauswahl  $\tilde{V}_{Hz}$ , **60A $\sim$** , **600A $\sim$**  (nur HT9014), **60A $\overline{\sim}$** , **600A $\overline{\sim}$**  (nur HT9015), ermöglicht die **Hz%** Taste die Frequenzmessung (Hz) oder die Messung des Tastverhältnis (%)

### 4.2.6. PK/REL Taste

Steht der Drehwahlschalter in der Funktion  $\tilde{V}_{Hz}$ ,  $\bar{V}$ , **CAP** oder **DC Strom** (nur HT9015) kann durch Drücken der **PK/REL** Taste eine "Nulljustierung" vorgenommen werden, bzw. eine Relativmessung für den zu messenden Parameter.

Durch Drücken der **PK/REL**-Taste wird die Relativwert-Messung aktiviert. Das Messgerät speichert den „Offset“-Wert und zeigt das „REL“-Symbol an, der Bargraph ist deaktiviert. Die folgende Messung wird im Verhältnis zu diesem Wert durchgeführt

Diese Funktion ist nicht in der Funktion Widerstandsprüfung, Durchgangsprüfung, der AC Strommessung, Temperatur Diodentest, Frequenz Tastverhältnis und im MAX/ Min Modus verfügbar. Der Modus wird durch nochmaliges Drücken der Taste **PK/REL** oder Drehen des Wahlschalters wieder deaktiviert.

In der Position **60A $\sim$** , **600A $\sim$**  (nur HT9014) und **60A $\overline{\sim}$** , **600A $\overline{\sim}$**  Position (nur HT9015) ermöglicht die **PK/REL** Taste die PEAK (Spitzenwert) Messung von **AC Strom** (Ansprechzeit <10ms). Das "**P**" Symbol wird im Display angezeigt und automatisch aktualisiert ( sofern ein noch höherer Wert erfasst wird)

### 4.3. FUNKTIONEN DES DREHWAHLSCHALTERS

#### 4.3.1. AC Spannungsmessung



#### WARNUNG

Die max. Eingangsspannung ist DC 1000V bzw. 1000V AC RMS. Versuchen Sie keine Spannung zu messen, die höher ist. Es besteht die Gefahr eines Stromschlages und das Instrument könnte zerstört werden



Abb. 3: AC Spannungsmessung

1. Halten Sie das Messgerät in die Nähe der Spannungsquelle und beachten Sie die das Aufleuchten der roten LED (siehe Abb. 1) unterhalb der Zangenbacke, die ein Vorhandensein eines Spannungsfeldes anzeigt
2. Drehen Sie den Funktionswahlschalter in die  $\tilde{V}_{Hz}$  Position. Das "AC" Symbol wird im Display angezeigt.
3. Verbinden Sie die Meßleitungen mit den Eingangsbuchsen. Die rote Messleitungsbuchse mit der  $V\Omega\text{Hz}\%Temp$  Eingangsbuchse, die schwarze Messleitungsbuchse mit der **COM** Eingangsbuchse (Abb. 3)
4. Verbinden Sie die Meßspitzen mit dem Stromkreis und der Meßwert wird angezeigt.
5. "Wenn auf dem Display das "O.L" Symbol erscheint, ist der aktuelle Meßwert zu hoch,, beenden Sie sofort die Messung
6. Für HOLD, MAX/MIN und REL Funktionen sehen Sie auch unter § 4.2



#### WARNUNG

- Die Stromzange hat eine hohe Eingangsimpedanz, daher kann es vorkommen, dass es manchmal einige Sekunden dauert bis der Wert 0 im Display angezeigt wird.
- Bei offenen Messeingängen können auf der Anzeige bereits instabile Werte angezeigt werden, diese Werte werden nicht zu den gemessenen Werten vom Messgerät hinzuaddiert.



### 4.3.2. DC Spannungsmessung



#### WARNUNG

Die max. Eingangsspannung ist DC 1000V bzw. 1000V AC RMS. Versuchen Sie keine Spannung zu messen, die höher ist. Es besteht die Gefahr eines Stromschlages und das Instrument könnte zerstört werden



Abb. 4 DC Spannungsmessung

1. Drehen Sie den Funktionswahlschalter in die  $\overline{V}$  Position. Das "DC" Symbol wird im Display angezeigt.
2. Verbinden Sie die Meßleitungen mit den Eingangsbuchsen. Die rote Messleitungsbuchse mit der  $V\Omega\text{Hz}\%Temp$  Eingangsbuchse, die schwarze Messleitungsbuchse mit der **COM** Eingangsbuchse (Abb. 4)
3. Verbinden Sie die Meßspitzen mit dem gewünschten Stromkreis und der Meßwert wird angezeigt.
4. "Wenn auf dem Display das "O.L" Symbol erscheint, ist der aktuelle Meßwert zu hoch, beenden Sie sofort die Messung.
5. Für HOLD, MAX/MIN und REL Funktionen sehen Sie auch unter § 4.2

#### WARNUNG



- Die Stromzange hat eine hohe Eingangsimpedanz, daher kann es vorkommen, dass es manchmal einige Sekunden dauert bis der Wert 0 im Display angezeigt wird.
- Bei offenen Messeingängen können auf der Anzeige bereits instabile Werte angezeigt werden, diese Werte werden nicht zu den gemessenen Werten vom Messgerät hinzuaddiert.

### 4.3.3. Widerstandsmessung



#### WARNUNG

Vor jeder Widerstandsmessung in einem Schaltkreis schalten Sie die Versorgungsspannung vom Prüfschaltkreis ab und entladen Sie alle Kondensatoren

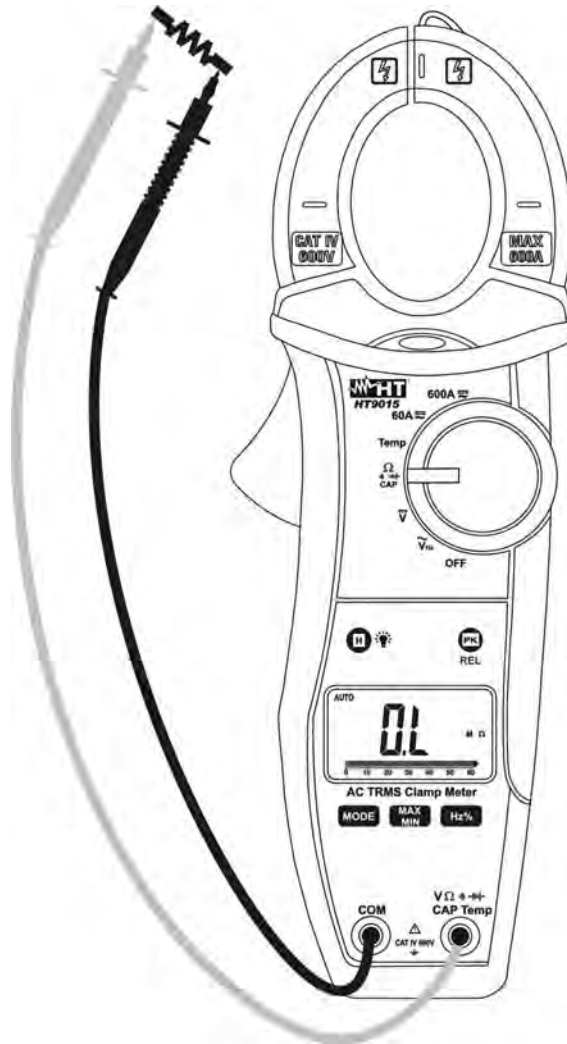


Abb. 5: Messung von Widerständen

1. Drehen Sie den Schalter in die on  $\Omega$  Position. Das "Ω" Symbol wird angezeigt.
2. Verbinden Sie die Meßleitungen mit den Eingangsbuchsen. Die rote Meßleitungsbuchse mit der  $V\Omega$  Eingangsbuchse, die schwarze Meßleitungsbuchse mit der **COM** Eingangsbuchse.
3. Verbinden Sie die Meßspitzen mit dem Messkreis (Abb.5) und der Meßwert wird angezeigt.
4. Wenn auf dem Display das "O.L" Symbol erscheint, ist der aktuelle Messwert außerhalb des max. messbaren Messbereiches.
5. Für HOLD und MAX/MIN Funktionen sehen Sie auch unter § 4.2

#### 4.3.4. Durchgangsprüfung und Diodentest

### WARNUNG



Vor jeder Widerstandsmessung in einem Schaltkreis schalten Sie die Versorgungsspannung vom Prüfschaltkreis ab und entladen Sie alle Kondensatoren

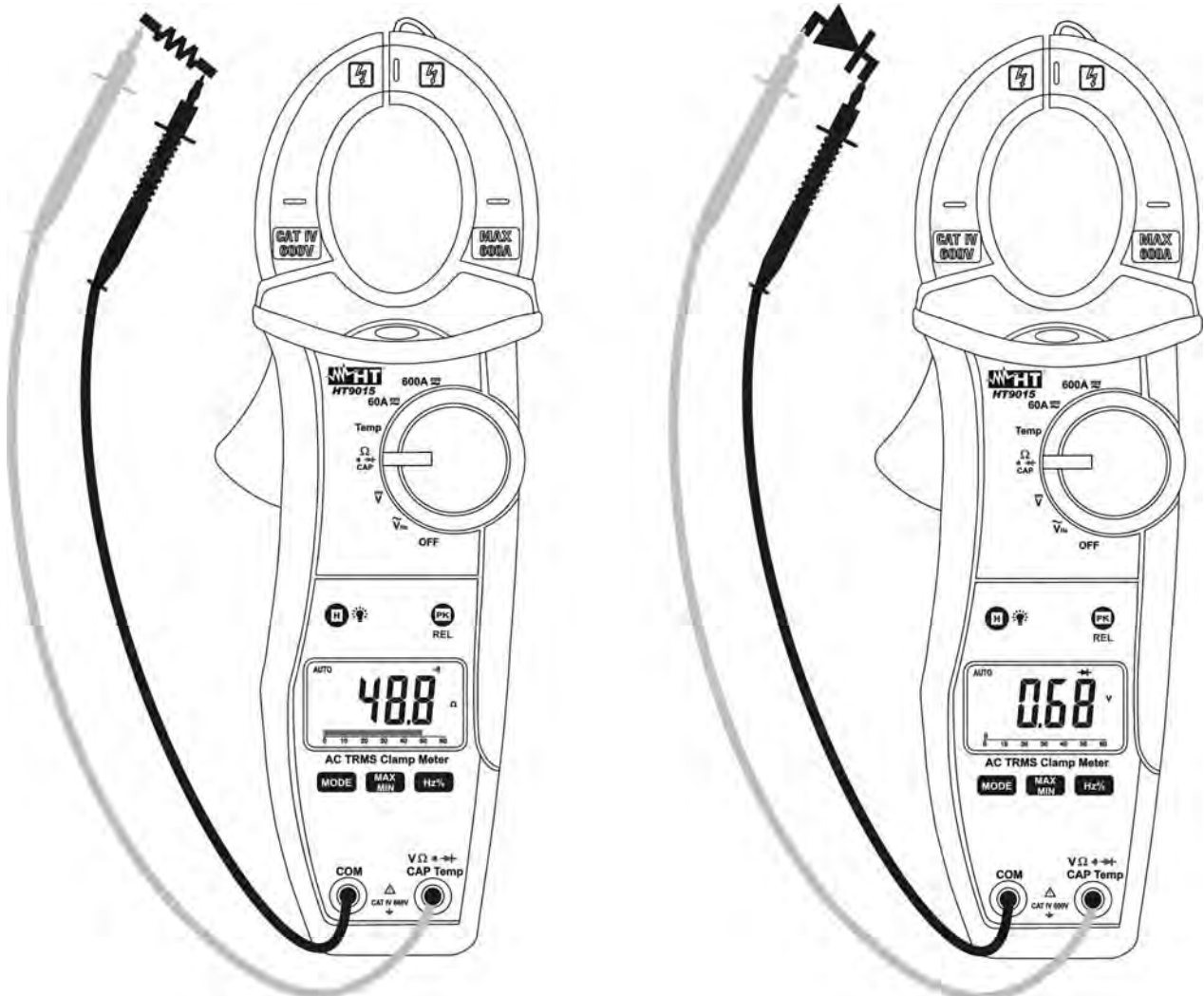


Abb. 6: Durchgangsprüfung und Diodentest

1. Wählen Sie die  $\Omega$   $\rightarrow$  CAP Position
2. Drücken Sie die **MODE** Taste und wählen die Durchgangsprüfung. Das  $\rightarrow$  CAP Symbol wird im Display angezeigt.
3. Verbinden Sie die Meßleitungen mit den Eingangsbuchsen. Die rote Meßleitungsbuchse mit der  $V\Omega$   $\rightarrow$  CAP Hz % Temp Eingangsbuchse, die schwarze Meßleitungsbuchse mit der **COM** Eingangsbuchse, und verbinden Sie die Meßspitzen mit dem Messkreis (Abb.6 linke Seite). Der Meßwert wird angezeigt.
4. Der Summer ertönt sofern der Widerstand kleiner als ca.  $60\Omega$  ist.
5. Drücken Sie die **MODE** Taste und wählen den Dioden-Test. Das  $\rightarrow$  + Symbol wird im Display angezeigt
6. Angezeigte Werte innerhalb 0.4V und 0.7V (direkte Verbindung) und "OL" (umgekehrte Kreuzung) sind Korrespondenten zu einem korrekten Ergebnis führt. A "0mV" Wert bedeutet einen kurzgeschlossenen entwickeln, während ein "OL" in der Indikation beiden Seiten mittels eines gebrochenen Gerät. Der Bargraph ist deaktiviert in der Funktion Kapazitätsmessung

## 4.3.5. Kapazitätsmessung

**WARNUNG**

Entfernen Sie vor der Messung alle Spannungen vom Messobjekt und entladen Sie alle Kondensatoren, falls vorhanden.



Abb. 7: Messung der Kapazität

1. Wählen Sie die  $\Omega \cdot \text{Hz} \rightarrow \text{CAP}$  Position
2. Drücken Sie die "MODE" Taste bis das Symbol "nF" im Display erscheint.
3. Verbinden Sie die Meßleitungen mit den Eingangsbuchsen. Die rote Messleitungsbuchse mit der  $V \Omega \cdot \text{Hz} \rightarrow \text{CAP} \text{ Hz} \% \text{Temp}$  Eingangsbuchse, die schwarze Messleitungsbuchse mit der COM Eingangsbuchse
4. Verbinden Sie die rote Messleitung mit der "+" Buchse, und die schwarze Messleitung mit der – Buchse (siehe Abb. 7).
5. Verbinden Sie die Messspitzen mit dem gewünschten Kondensator unter Einhaltung der korrekten Polarität. Das Messgerät zeigt Ihnen den entsprechenden Messwert in (nF) an. Der Bargraph ist deaktiviert in der Funktion Kapazitätsmessung
6. Für HOLD und REL Funktionen sehen Sie auch unter § 4.2

**WARNUNG**

Bei Werten von <40nF drücken Sie die PEAK/REL Taste vor der Messung um das Messergebnis zu verbessern

## 4.3.6. Temperaturmessung

**WARNUNG**

Vermeiden Sie einen direkten Kontakt des Temperaturfühlers mit Oberflächen die eine Spannung von mehr als 30 VAC oder 60 VDC führen.

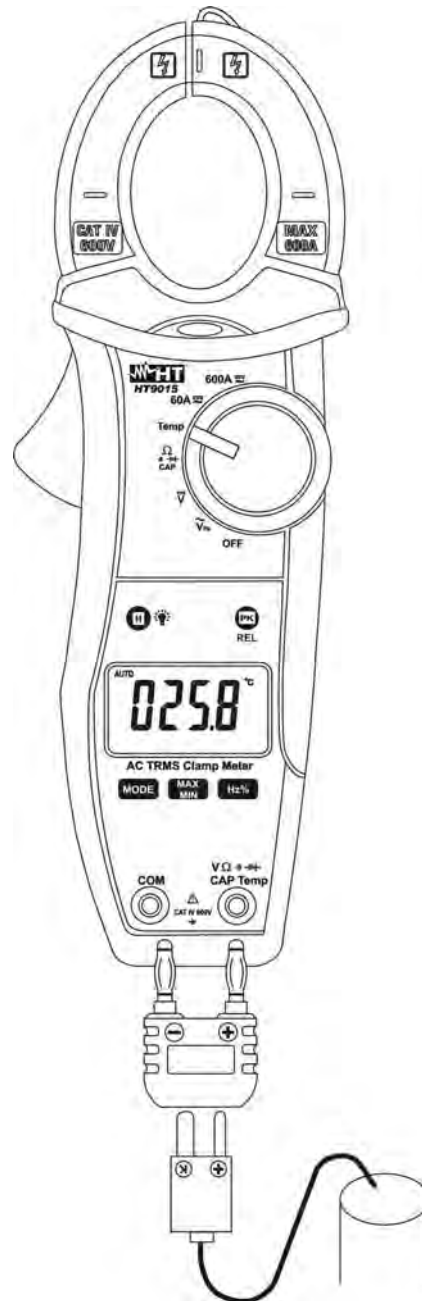


Abb. 8 Temperaturmessung

1. Wählen Sie die **Temp** Position
2. Drücken Sie die "**MODE**" Taste und wählen Sie die Messeinheit „°C“ oder „°K“ aus.
3. Verbinden Sie den Temperaturfühler Type K mit der **VΩ → CAP Temp** und **COM** Eingangsbuchse unter Berücksichtigung der korrekten Polarität (siehe Abb.8). Der Temperaturwert wird nun im Display angezeigt.
4. Für HOLD und REL Funktionen sehen Sie auch unter § 4.2



#### 4.3.7. DC Strommessung (nur HT9015)



### WARNUNG

Entfernen Sie vor der Messung alle Messleitungen vom Messobjekt und vom Messgerät.

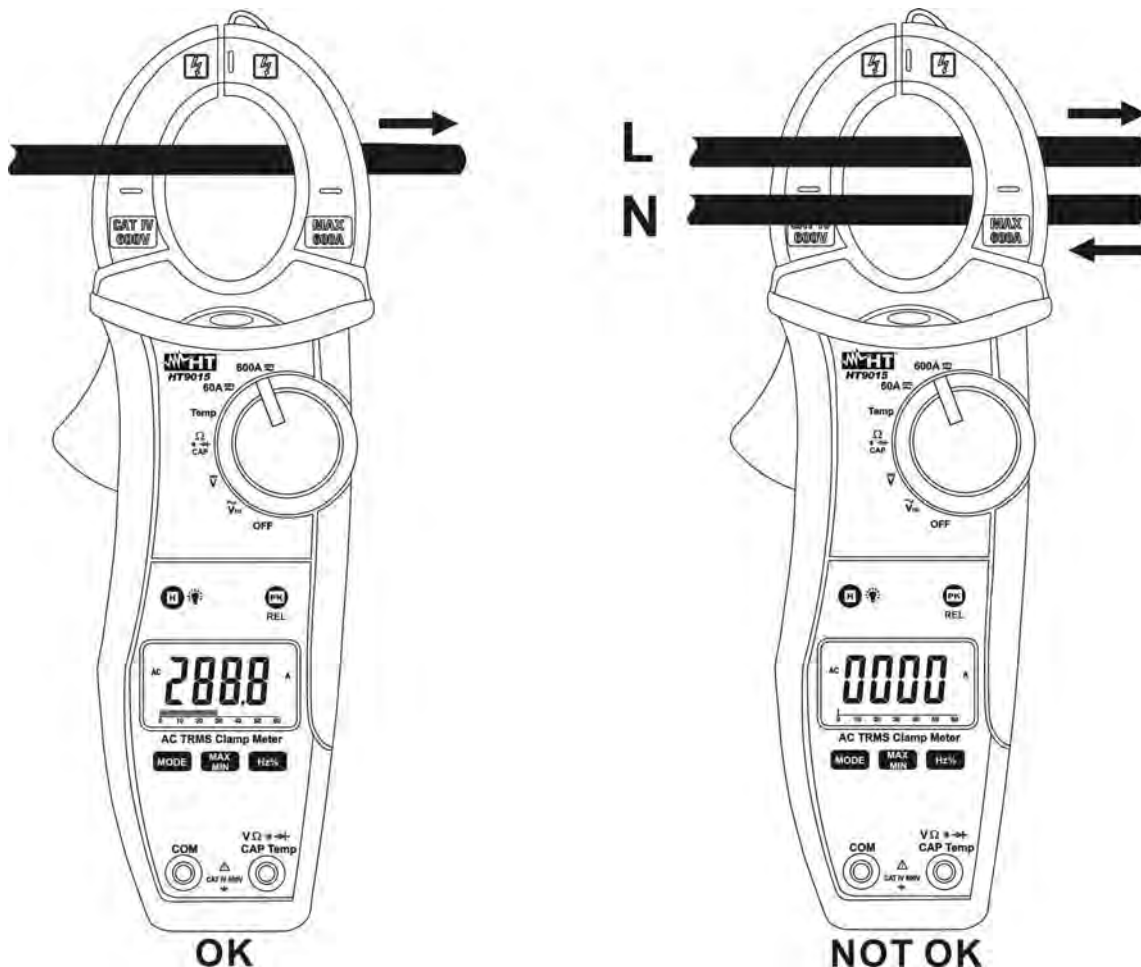


Abb. 9 DC Strommessung

1. Drehen Sie den Funktionswahlschalter in eine Position zwischen **60A $\overline{\sim}$**  oder **600A $\overline{\sim}$** . Sollte der zu erwartende Stromwert unbekannt sein, wählen Sie den höchsten Messbereich.
2. Drücken Sie die **MODE** Taste und wählen Sie die "DC" Funktion
3. Drücken Sie die **PK/REL** Taste um die Nullstellung der Restmagnetisierung aktuellen durchführen



### WARNUNG

Die Nullstellung Betrieb von Restmagnetisierung aktuelle ist von wesentlicher Bedeutung, um genaue Ergebnisse zu erhalten

4. Legen Sie die Leiter nach innen zur Mitte der Klemmbacke getestet werden, um Messungen durchzuführen accurated. Betrachten Sie die Kerben am Kiefer als Referenz (siehe Abb. 2). Der gemessene Stromwert wird angezeigt
5. Bei der DC Strommessung bedeutet das "-" Symbol im Display, dass die Stromzange gedreht werden muss (siehe Abb. 9)
6. Wenn auf dem Display das "O.L" Symbol erscheint, ist der aktuelle Messwert zu hoch, beenden Sie sofort die Messung oder wählen Sie einen höheren Messbereich.
7. Für HOLD, MAX/MIN und REL Funktionen sehen Sie auch unter § 4.2



#### 4.3.8. AC Strommessung



### WARNUNG

Entfernen Sie vor der Messung alle Messleitungen vom Messobjekt und vom Messgerät.

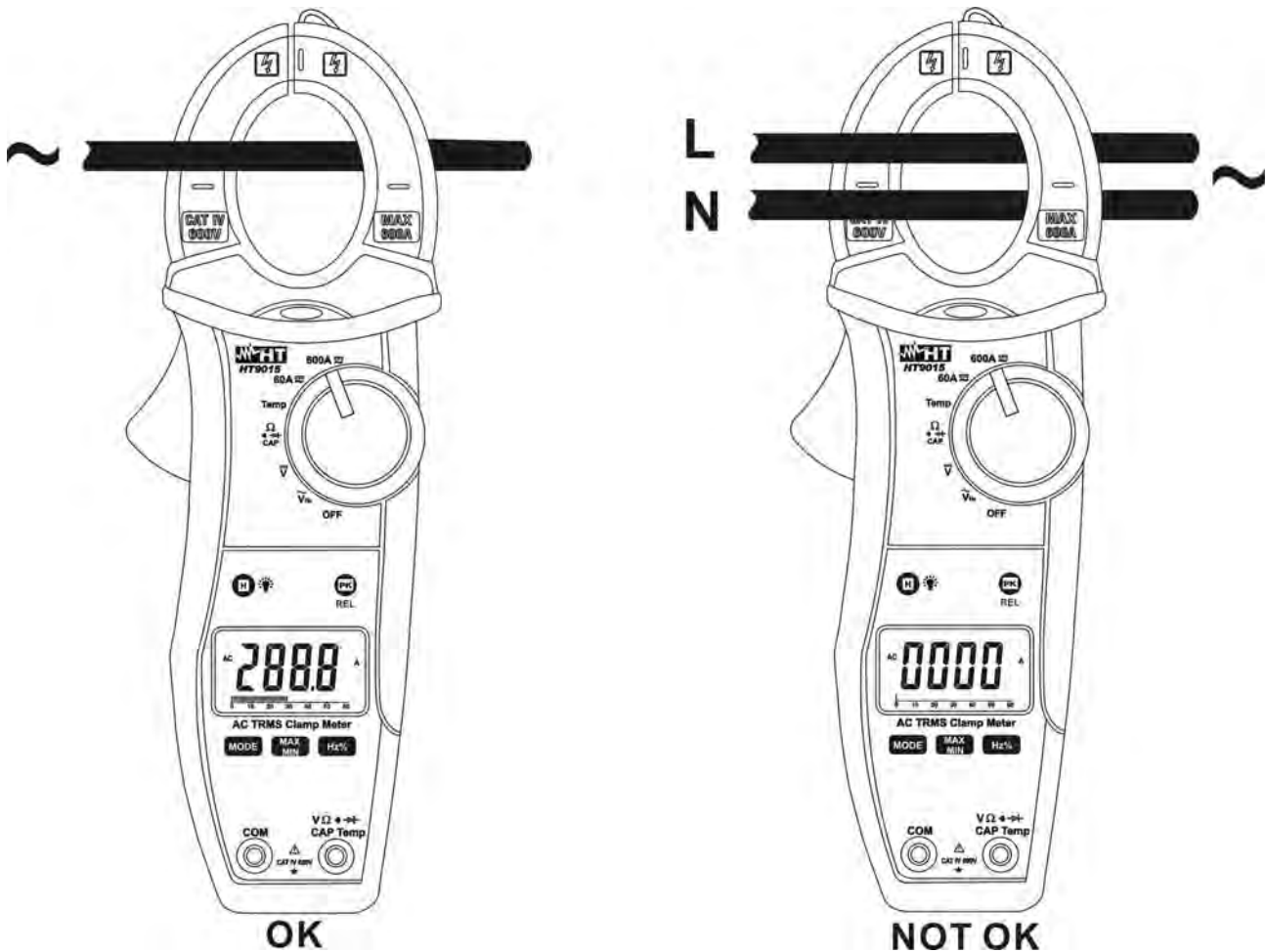


Abb. 10: AC und DC Strommessung

1. Halten Sie das Messgerät in die Nähe der Spannungsquelle und beachten Sie die das Aufleuchten der roten LED (siehe Abb. 1) unterhalb der Zangenbacke, die ein Vorhandensein eines Spannungsfeldes anzeigt
2. Drehen Sie den Funktionswahlschalter in eine Position zwischen **60A~** oder **600A~** (nur HT9014) **60A $\overline{\sim}$**  oder **600A $\overline{\sim}$**  (nur HT9015). Sollte der zu erwartende Stromwert unbekannt sein, wählen Sie den höchsten Messbereich
3. Drücken Sie die **MODE** Taste und wählen Sie die "AC" Funktion (nur HT9015)
4. Legen Sie die Leiter nach innen zur Mitte der Klemmbacke getestet werden, um Messungen durchzuführen accurated. Betrachten Sie die Kerben am Kiefer als Referenz (siehe Abb. 2). Der gemessene Stromwert wird angezeigt
5. Wenn auf dem Display das "O.L" Symbol erscheint, ist der aktuelle Messwert zu hoch, beenden Sie sofort die Messung oder wählen Sie einen höheren Messbereich
6. Für HOLD, MAX/MIN, REL und PEAK Funktionen sehen Sie auch unter § 4.2



### WARNUNG

Bei offenen Messeingängen können auf der Anzeige bereits instabile Werte angezeigt werden, diese Werte werden nicht zu den gemessenen Werten vom Messgerät hinzuaddiert.

#### 4.3.9. Frequenz und Tastverhältnis

<b>WARNUNG</b>	
	<ul style="list-style-type: none"> <li>• Bei der Frequenzmessung mit Hilfe der Messleitungen beträgt die max. zulässige Eingangsspannung DC 1000V bzw. 1000V AC RMS. Versuchen Sie keine Spannung zu messen, die höher ist. Es besteht die Gefahr eines Stromschlages und das Instrument könnte zerstört werden</li> <li>• Bei der Frequenzmessung über die Stromzangen, stellen Sie bitte sicher dass alle Messleitungen vom Messgerät entfernt wurden.</li> </ul>

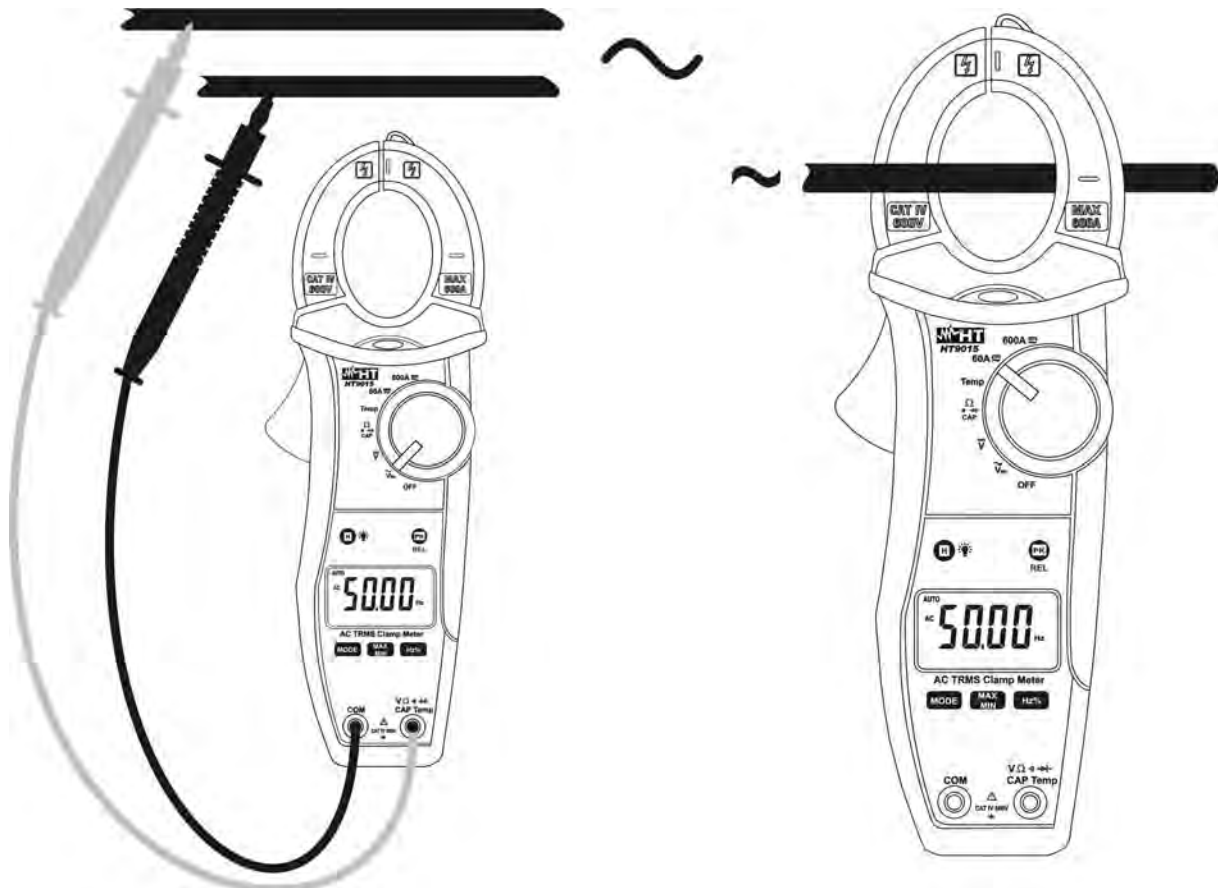


Abb. 11 Messung von Frequenz und Tastverhältnis

1. Drehen Sie den Funktionswahlschalter in die Position  $\tilde{V}_{Hz}$  für Frequenzmessung über die Messleitungen oder in die Position **60A $\tilde{\sim}$** , **600A $\tilde{\sim}$**  (nur HT9015) oder **60A $\sim$**  or **600A $\sim$**  Position (nur HT9014) für Frequenzmessung über die Zangenbacken
2. Durch Drücken auf die **Hz%** Taste erscheint das "Hz" Symbol für die Frequenzmessung bzw. das "%" Symbol für die Messung des Tastverhältnisses im Display.
3. Verbinden Sie die Meßleitungen mit den Eingangsbuchsen. Die rote Messleitung mit der Buchse **V $\Omega$ Temp** und die schwarze Messleitungsbuchse mit der **COM** Eingangsbuchse (siehe Abb.11 – linkes Bild) für Frequenzmessung über die Messleitungen. Öffnen Sie die Zange und setzen Sie den zu messenden Leiter ins Zentrum der Zangenöffnung (siehe Abb. 11 rechte Seite), der gemessene Frequenzwert wird nun angezeigt. Der Bargraph ist deaktiviert in der Funktion Frequenz und Tastverhältnis.
4. Wenn auf dem Display das "O.L" Symbol erscheint, ist der aktuelle Messwert zu hoch, beenden Sie sofort die Messung oder wählen Sie einen höheren Messbereich.
5. Für HOLD Funktion sehen Sie auch unter § 4.2

## 5. WARTUNG UND PFLEGE

### 5.1. ALLGEMEINE INFORMATIONEN

1. Diese Stromzange ist ein Präzisionsmessgerät. Überschreiten Sie niemals die technischen Grenzwerte bei der Messung oder bei der Lagerung um mögliche Beschädigungen oder Gefahren zu vermeiden.
2. Setzen Sie das Messgerät nicht Umgebungen mit hoher Temperatur, hoher Luftfeuchtigkeit oder direkter Sonneneinstrahlung aus.
3. Schalten Sie das Messgerät nach Gebrauch wieder aus. Bei längerer Lagerung sollten Sie die Batterien entfernen um ein Auslaufen zu verhindern.

### 5.2. BATTERIEWECHSEL

Wenn im Display "“+ III”" erscheint, müssen die Batterien gewechselt werden.



#### WARNUNG

Nur Fachleute oder ausgebildete Techniker sollten diese Prozedur durchführen. Entfernen Sie alle Messleitungen oder Messobjekte von der Zange bevor die Batterien gewechselt werden.

1. Drehen Sie den Funktionswahlschalter in die OFF Stellung
2. Entfernen Sie die Messleitungen und zu messende Leiter aus den Zangenbacken
3. Schrauben Sie das Batteriefach auf und entfernen Sie den Deckel
4. Ersetzen Sie die alten Batterien durch eine des gleichen Typs. Achten Sie dabei auf die richtige Polarität
5. Setzen Sie das Batteriefach wieder auf und schrauben Sie es fest
6. Entsorgen Sie die alte Batterie auf geeignete Weise
7. Schließen Sie das Batteriefach und ziehen Sie die Schraube wieder an

### 5.3. REINIGEN

Zum Reinigen des Messgerätes kann ein weiches trockenes Tuch verwendet werden. Benutzen Sie keine feuchten Tücher, Lösungsmittel oder Wasser usw.

### 5.4. UMWELT



**ACHTUNG:** Dieses Symbol zeigt an, dass das Gerät und Batterie die einzelnen Zubehörteile fachgemäß und getrennt voneinander entsorgt werden müssen.

## 6. TECHNISCHE DATEN

### 6.1. EIGENSCHAFTEN

Die Genauigkeit ist angegeben als [% der Anzeige + (Dgt) x Auflösung]. Die Genauigkeit bezieht sich auf folgende Umweltbedingungen: 18°C ÷ 28°C (65°F ÷ 83°F) mit einer relativen Luftfeuchtigkeit von <75%RH

#### DC Spannung (Autorange)

Messbereich	Auflösung	Genauigkeit	Eingangswiderstand	Überlastschutz
600.0mV	0.01mV	±(1.0%anz + 3dgt)	10MΩ	1000VDC/ACrms
6.000V	0.001V			
60.00V	0.01V			
600.0V	0.1V			
1000V	1V			

Bei Spannungen VDC >1000V ertönt ein Warnsignal

#### AC TRMS Spannung (Autorange) – (HT9014 Modell)

Messbereich	Auflösung	Genauigkeit	Eingangswiderstand	Frequenz Messbereich	Überlastschutz
6.000V	0.001V	±(1.0%anz+10dgt) (50 ÷ 60Hz) ±(3.5%anz+5dgt) (61 ÷ 400Hz)	10MΩ	50-400Hz	1000VDC/ACrms
60.00V	0.01V				
600.0V	0.1V				
1000V	1V				

Integrierter Sensor für berührungslose AC Spannungsermittlung: LED aktiv bei Phase-Erde Spannung > 100V, 50/60Hz  
Das Messgerät erzeugt ein akustisches Signal im 1000V Bereich bei VAC>750V

#### AC TRMS Spannung (Autorange) – (HT9015 Modell)

Messbereich	Auflösung	Genauigkeit	Eingangswiderstand	Frequenz Messbereich	Überlastschutz
6.000V	0.001V	±(1.0%anz+10dgt) (50 ÷ 60Hz) ±(3.5%anz+5dgt) (61 ÷ 400Hz) ±(1.0%anz.+4dgt) (50 ÷ 60Hz) ±(3.5%anz+5dgt) (61 ÷ 400Hz)	10MΩ	50-400Hz	1000VDC/ACrms
60.00V	0.01V				
600.0V	0.1V				
1000V	1V				

Integrierter Sensor für berührungslose AC Spannungsermittlung: LED aktiv bei Phase-Erde Spannung > 100V, 50/60Hz  
Das Messgerät erzeugt ein akustisches Signal im 1000V Bereich bei VAC>750V

#### Widerstand und Durchgangsprüfung (Autorange)

Messbereich	Auflösung	Genauigkeit	Buzzer	Überlastschutz
600.0Ω	0.1Ω	±(1.0%anz+5dgt)	≤ 60Ω	600VDC/ACrms
6.000kΩ	0.001kΩ			
60.00kΩ	0.01kΩ			
600.0kΩ	0.1kΩ			
6.000MΩ	0.001MΩ			
60.00MΩ	0.01MΩ	±(2.0%anz+10dgt)		

Prüfstrom beim Durchgangstest: < 0.35mA

#### DC Strom (nur HT9015)

Messbereich	Auflösung	Genauigkeit (*)	Überlastschutz
60.00A	0.01A	±(2.2%anz+10dgt)	1000AACrms
600.0A	0.1A	±(2.0%anz+8dgt)	

(\*) Bezogen auf Kabel innerhalb des Stadtzentrums von Spannbacken  
Einfluss der Positionierung des Kabels: ±2.0%anz

**AC TRMS Strom (HT9014 Modell)**

Messbereich	Auflösung	Genauigkeit (*)	Frequenz Messbereich	Überlastschutz
60.00A	0.01A	$\pm(2.8\%anz+12dgt)$	50 ÷ 60Hz	1000AACrms
600.0A	0.1A	$\pm(2.8\%anz+8dgt)$		
60.00A	0.01A	$\pm(4.5\%anz+10dgt)$	61 ÷ 400Hz	
600.0A	0.1A	$\pm(5.0\%anz+10dgt)$		

PEAK Funktion: Ansprechzeit: <10ms ; (\*) Bezogen auf Kabel innerhalb des Stadtzentrums von Spanbacken  
Einfluss der Positionierung des Kabels:  $\pm 2.0\%anz$

**AC TRMS Strom (HT9015 Modell)**

Messbereich	Auflösung	Genauigkeit (*)	Frequenz Messbereich	Überlastschutz
60.00A	0.01A	$\pm(2.2\%anz+12dgt)$	50 ÷ 60Hz	1000AACrms
600.0A	0.1A	$\pm(2.2\%anz+8dgt)$		
60.00A	0.01A	$\pm(3.5\%anz+12dgt)$	61 ÷ 400Hz	
600.0A	0.1A	$\pm(3.5\%anz+8dgt)$		

PEAK Funktion: Ansprechzeit: <10ms ; (\*) Bezogen auf Kabel innerhalb des Stadtzentrums von Spanbacken  
Einfluss der Positionierung des Kabels:  $\pm 2.0\%anz$

**Kapazität (Autorange)**

Messbereich	Auflösung	Genauigkeit	Überlastschutz
40.00nF	0.01nF	$\pm(3.5\%anz+40dgt)$	600VDC/ACrms
400.0nF	0.1nF	$\pm(2.5\%anz+5dgt)$	
4.000 $\mu$ F	0.001 $\mu$ F		
40.00 $\mu$ F	0.01 $\mu$ F		
400.0 $\mu$ F	0.1 $\mu$ F	$\pm(5.0\%anz+5dgt)$	
4000 $\mu$ F	1 $\mu$ F		

**Diodentest**

Funktion	Prüfstrom	Leerlaufspannung
	0.9mA typisch	2.8VDC

**Frequenz mit Hilfe (Autorange)**

Messbereich	Auflösung	Genauigkeit	Empfindlichkeit	Überlastschutz
99.99Hz	0.01Hz	$\pm(1.0\%anz+5dgt)$	$\geq 15Vrms$	600VDC/ACrms
999.9Hz	0.1Hz			
9.999kHz	0.001kHz			
60.00kHz	0.01kHz			

**Frequenz über die Stromzangen (Autorange)**

Messbereich	Auflösung	Genauigkeit	Empfindlichkeit	Überlastschutz
99.99Hz	0.01Hz	$\pm(1.0\%anz+5dgt)$	$\geq 10A (60A)$	1000AACrms
999.9Hz	0.1Hz		$\geq 50A(600A)$	
9.999kHz	0.001kHz			

**Tastverhältnis / Duty Cycle (Autorange)**

Messbereich	Auflösung	Empfindlichkeit	Genauigkeit
0.5% ÷ 99.0%	0.1%	$\geq 15Vrms$	$\pm(1.2\%anz+2dgt)$

Pulsweite: 100 $\mu$ s ÷ 100ms ; Pulsfrequenz: 5.000Hz ÷ 100.0kHz

**Temperatur mit Type K Fühler (Autorange)**

Messbereich	Auflösung	Genauigkeit (*)	Überlastschutz
-20.0 ÷ 400.0°C	0.1°C	$\pm(2.0\%anz +3°C)$	600VDC/ACrms
400 ÷ 760°C	1°C	$\pm(2.0\%anz +5°C)$	
-4.0 ÷ 752.0°F	0.1°F	$\pm(2.0\%anz +6°F)$	
752 ÷ 1400°F	1°F	$\pm(2.0\%anz +9°F)$	

(\*) Genauigkeit des Type K Fühler nicht eingerechnet

### 6.1.1. Sicherheit


Sicherheitsstandard:	IEC/EN61010-1
Isolation:	doppelte, verstärkte Isolation
Verschmutzungsgrad:	2
Maximale Höhe:	2000m (6562 ft)
Überspannungskategorie:	CAT IV 600V, CAT III 1000V gegen Erde

### 6.1.2. Allgemeine Daten

#### Mechanische Eigenschaften

Abmessungen BxHxT:	74 x 215 x 43mm
Gewicht (inklusive Batterie):	285g
Max Leiterdurchmesser:	30mm

#### Stromversorgung

Batterie:	1 Batterien 9V NEDA 1604 IEC 6F22
Batteriewarnanzeige:	“  ” wird angezeigt wenn die Batteriespannung zu niedrig ist
Batterielebensdauer:	ca. 200 Stunden
Auto Power off	Nach ca. 15 Minuten (nicht deaktiviert)

#### Anzeige

Eigenschaften:	4 stelliges LCD Display mit 6000 Digit + Dezimalpunkt und Symbolen, Bargraph, Hintergrundbeleuchtung
Abtastrate:	2 /sec
Messverfahren:	TRMS

## 6.2. UMWELTBEDINGUNGEN

### 6.2.1. Klimabedingungen

Bezugstemperatur:	18°C ÷ 28°C (65°F ÷ 83°F)
Betriebstemperatur:	5 ÷ 40 °C (41°F ÷ 104°F)
Betriebs-Luftfeuchtigkeit:	<75%RH
Lagertemperatur:	-20 ÷ 60 °C (-4°F ÷ 140°F)
Lager-Luftfeuchtigkeit:	<80%RH

**Dieses Gerät erfüllt die Anforderungen der Europäischen Niederspannungs-Richtlinie 2006/95/CE (LVD) und der EMV-Richtlinie 2004/108/CE**

### 6.3. STANDARD ZUBEHÖR

- Messleitungen – Modell 4413-2
- Schutztasche
- Bedienungsanleitung
- Adapter + Type K Temperaturfühler
- Batterie

### 6.4. OPTIONALES ZUBEHÖR

Nachfolgend aufgeführte Temperaturfühler sind verfügbar:

Modell	Beschreibung	Temperaturbereich	Genauigkeit (bei 100°C)	Länge des Fühlers (mm)	Fühler Durchmesser (mm)
TK107	Fühler für Luft und Gas	-40 ÷ 800 °C	± 2.2rdg	200	1.5
TK108	Fühler für halb feste Substanzen	-40 ÷ 800 °C	± 2.2rdg	200	3
TK109	Fühler für Flüssigkeiten	-40 ÷ 800 °C	± 2.2rdg	200	4
TK110	Fühler für Oberflächen	-40 ÷ 400 °C	± 2.2rdg	200	5
TK111	Fühler für Oberflächen mit 90° Winkel °	-40 ÷ 400 °C	± 2.2rdg	260	5



## 7. GARANTIE

### 7.1. GARANTIEBESTIMMUNGEN

Für dieses Gerät gewähren wir Garantie auf Material- oder Produktionsfehler, entsprechend unseren allgemeinen Geschäftsbedingungen. Während der Garantiefrist behält sich der Hersteller das Recht vor, das Produkt wahlweise zu reparieren oder zu ersetzen.

Falls Sie das Gerät aus irgendeinem Grund für Reparatur oder Austausch einschicken müssen, setzen Sie sich bitte zuerst mit dem lokalen Händler in Verbindung, bei dem Sie das Gerät gekauft haben. Vergessen Sie nicht, einen Bericht über die Gründe für das Einschicken beizulegen (erkannte Mängel). Verwenden Sie nur die Originalverpackung. Alle Schäden beim Versand, die auf Nichtverwendung der Originalverpackung zurückzuführen sind, hat auf jeden Fall der Kunde zu tragen.

Der Hersteller übernimmt keine Haftung für Personen- oder Sachschäden.

Die Garantie gilt nicht in den folgenden Fällen:

- Reparatur und/oder Austausch von Zubehörteilen und Batterien (die nicht von der Garantie abgedeckt sind).
- Reparaturen, die durch unsachgemäße Verwendung notwendig wurden (einschließlich Anschluss an bestimmte Anwendungen, die nicht im Benutzerhandbuch berücksichtigt sind) oder unsachgemäße Kombination mit nicht kompatibelem Zubehör oder Gerät.
- Reparaturen, die durch unsachgemäßes Verpackungsmaterial, das auf dem Transport Schäden verursacht hat, notwendig wurden.
- Reparaturen, die notwendig wurden durch vorherige Reparaturversuche durch ungeschultes oder unautorisiertes Personal.
- Geräte, die aus welchen Gründen auch immer durch den Kunden selbst ohne explizite Autorisierung unserer technischen Abteilung modifiziert wurden.
- Verwendung auf andere Art als in den technischen Daten oder im Benutzerhandbuch vorgesehen.

Der Inhalt dieser Bedienungsanleitung darf ohne das Einverständnis des Herstellers in keiner Form reproduziert werden.

**Unsere Produkte sind patentiert und unsere Warenzeichen eingetragen. Wir behalten uns das Recht vor, Spezifikationen und Preise aufgrund eventuell notwendiger technischer Verbesserungen oder Entwicklungen zu ändern.**

### 7.2. KUNDENDIENSTE

Für den Fall, dass das Gerät nicht korrekt funktioniert, stellen Sie vor der Kontaktaufnahme mit Ihrem Händler sicher, dass die Batterien korrekt eingesetzt sind und funktionieren. Überprüfen Sie die Messkabel und ersetzen Sie diese bei Bedarf. Stellen Sie sicher, dass Ihre Betriebsabläufe der in dieser Betriebsanleitung beschriebenen Vorgehensweise entsprechen.

Falls Sie das Gerät aus irgendeinem Grund zur Reparatur oder zum Austausch einschicken müssen, setzen Sie sich zuerst mit Ihrem lokalen Händler in Verbindung, beim dem Sie das Gerät gekauft haben. Vergessen Sie nicht, einen Bericht über die Gründe für das Einschicken beizulegen (erkannte Mängel). Verwenden Sie nur die Originalverpackung. Alle Schäden beim Versand, die auf Nichtverwendung der Originalverpackung zurückzuführen sind, hat auf jeden Fall der Kunde zu tragen.

Der Hersteller übernimmt keine Haftung für Personen- oder Sachschäden.





Via della Boaria, 40  
48018 – Faenza (RA)- Italy  
Tel: +39-0546-621002 (4 linee r.a.)  
Fax: +39-0546-621144  
Email: [ht@htitalia.it](mailto:ht@htitalia.it)  
<http://www.ht-instruments.com>