

UMG 806

Installationsanleitung

Dok.-Nr. 2.064.010.1.1 12/2019
 Artikel-Nr.: 33.03.382

- Installation
- Geräte-Einstellungen



Janitza®

Janitza electronics GmbH
 Vor dem Polstück 6 • 35633 Lahnu, Deutschland
 Support Tel. +49 6441 9642-22
 E-Mail: info@janitza.de • www.janitza.com

1 Allgemeines

Haftungsausschluss
 Die Beachtung der Informationsprodukte zu den Geräten ist Voraussetzung für den sicheren Betrieb und um angegebene Leistungsmerkmale und Produkteigenschaften zu erreichen. Für Personen-, Sach- oder Vermögensschäden, die durch Nichtbeachtung der Anwendungsinformationen entstehen, übernimmt die Janitza electronics GmbH keine Haftung. Sorgen Sie dafür, dass Ihre Informationsprodukte stets gut lesbar und leicht zugänglich sind. Weitere Nutzungsinformationen, wie z.B. das Benutzerhandbuch, finden Sie auf unserer Website www.janitza.de unter Support >Downloads.

Urheberrechtsvermerk
 © 2019 - Janitza electronics GmbH - Lahnu.
 Alle Rechte vorbehalten. Jede, auch auszugsweise, Vervielfältigung, Bearbeitung, Verbreitung und sonstige Verwertung ist verboten.

Technische Änderungen vorbehalten
 • Achten Sie darauf, dass Ihr Gerät mit der Installationsanleitung übereinstimmt.
 • Lesen und verstehen Sie zunächst die zum Produkt gehörenden Nutzungsinformationen.
 • Produktbegleitende Nutzungsinformationen während der gesamten Lebensdauer verfügbar halten und gegebenenfalls an nachfolgende Benutzer weitergeben.
 • Bitte informieren Sie sich über Geräte-Revisionen und die damit verbundenen Anpassungen der produktbegleitenden Nutzungsinformationen auf www.janitza.com.

Entsorgung
 Bitte beachten Sie nationale Bestimmungen! Entsorgen Sie gegebenenfalls einzelne Teile, je nach Beschaffenheit und existierende länderspezifische Vorschriften, z.B. als:
 • Elektroschrott
 • Batterien und Akkumulatoren
 • Kunststoffe, Metalle
 oder beauftragen Sie einen zertifizierten Entsorgungsbetrieb mit der Verschrottung.

Relevante Gesetze, angewendete Normen und Richtlinien
 Die von der Janitza electronics GmbH angewendeten Gesetze, Normen und Richtlinien für das Gerät entnehmen Sie der Konformitätserklärung auf unserer Website (www.janitza.com).

2 Sicherheit

Sicherheitshinweise
 Die Installationsanleitung stellt kein vollständiges Verzeichnis aller für den Betrieb des Geräts erforderlichen Sicherheitsmaßnahmen dar. Besondere Betriebsbedingungen können weitere Maßnahmen erfordern. Die Installationsanleitung enthält Hinweise, die Sie zu Ihrer persönlichen Sicherheit und zur Vermeidung von Sachschäden beachten müssen.

Verwendete Symbole auf dem Gerät:

	Das zusätzliche Symbol auf dem Gerät selbst deutet auf eine elektrische Gefahr hin, die zu schweren Verletzungen oder Tod führen kann.
	Das allgemeine Warnsymbol macht Sie auf mögliche Verletzungsgefahren aufmerksam. Beachten Sie alle unter diesem Symbol aufgeführten Hinweise, um mögliche Verletzungen oder gar Todesfälle zu vermeiden.

Sicherheitshinweise in der Installationsanleitung sind durch ein Warndreieck hervorgehoben und je nach Gefährdungsgrad wie folgt dargestellt:

GEFAHR
 Warnt vor einer unmittelbar drohenden Gefahr, die bei Nichtbeachtung zu schweren oder tödlichen Verletzungen führt.

WARNUNG
 Warnt vor einer möglicherweise gefährlichen Situation, die bei Nichtbeachtung zu schweren Verletzungen oder Tod führen kann.

VORSICHT
 Warnt vor einer unmittelbar gefährlichen Situation, die bei Nichtbeachtung zu kleineren oder leichten Verletzungen führen kann.

ACHTUNG
 Warnt vor einer unmittelbar gefährlichen Situation, die bei Nichtbeachtung zu Sachschäden oder Umweltschäden führen kann.

INFORMATION
 Weist auf Verfahren hin, die keine Gefahr für Verletzungen oder Sachschäden darstellen.

Maßnahmen zur Sicherheit

Beim Betrieb elektrischer Geräte stehen zwangsläufig bestimmte Teile dieser Geräte unter gefährlicher Spannung. Es können deshalb schwere Verletzungen oder Sachschäden eintreten, wenn nicht fachgerecht gehandelt wird:
 • Vor Anschluss von Verbindungen das Gerät, am Schutzleiteranschluss, wenn vorhanden, erden.
 • Gefährliche Spannungen können in allen mit der Spannungsversorgung verbundenen Schaltungsteilen anstehen.
 • Auch nach Abtrennen der Versorgungsspannung können gefährliche Spannungen im Gerät vorhanden sein (Kondensatorspeicher).
 • Betriebsmittel mit Stromwandlerkreisen nicht offen betreiben.
 • Die im Benutzerhandbuch und auf dem Typenschild genannten Grenzwerte nicht überschreiten! Dies ist auch bei der Prüfung und der Inbetriebnahme zu beachten!
 • Beachten Sie Sicherheits- und Warnhinweise in den Nutzungsinformationen, die zu den Geräten und deren Komponenten gehören!

WARNUNG

Gefahr durch Nichtbeachtung von Warn- und Sicherheitshinweisen.
 Die Nichtbeachtung von Warn- und Sicherheitshinweisen auf dem Gerät selbst und in den Nutzungsinformationen zum Gerät und dessen Komponenten, kann zu Verletzungen bis hin zum Tod führen! Beachten Sie Sicherheits- und Warnhinweise auf dem Gerät selbst und in den Nutzungsinformationen, die zu den Geräten und dessen Komponenten gehören, wie:
 • Installationsanleitungen.
 • Benutzerhandbuch.
 • Ergänzende Sicherheitshinweise.

Qualifiziertes Personal
 Um Personen- und Sachschäden zu vermeiden, darf nur qualifiziertes Personal mit elektrotechnischer Ausbildung am Basisgerät und dessen Komponenten arbeiten mit Kenntnissen
 • der nationalen Unfallverhütungsvorschriften.
 • in Standards der Sicherheitstechnik.
 • in Installation, Inbetriebnahme und Betrieb des Geräts und der Komponenten.

WARNUNG

Verletzungsgefahr durch elektrische Spannung oder elektrischen Strom!
 Im Umgang mit elektrischen Strömen oder Spannungen können schwere Körperverletzungen oder Tod erfolgen durch:
 • Berühren von blanken oder abisolierten Adern, die unter Spannung stehen.
 • Berührunggefährliche Eingänge des Geräts.
Vor Arbeitsbeginn Ihre Anlage:
 • Spannungsfrei schalten!
 • Gegen Wiedereinschalten sichern!
 • Spannungsfreiheit feststellen!
 • Erden und Kurzschließen!
 • Benachbarte, unter Spannung stehende Teile abdecken oder abschranken!

Bestimmungsgemäße Verwendung

- Das Gerät
- für den Einbau in Schaltschränke und Installationskleinverteilern bestimmt. Die Einbaugehäuse ist beliebig (Bitte beachten Sie Schritt 3 „Montage“).
 - nicht für den Einbau in Fahrzeuge bestimmt! Der Einsatz des Geräts in nicht ortsfesten Ausrüstungen gilt als außergewöhnliche Umwelteinwirkung und ist nur nach gesonderter Vereinbarung zulässig.
 - nicht für den Einbau in Umgebungen mit schädlichen Ösen, Säuren, Gasen, Dämpfen, Stäuben, Strahlungen, usw. bestimmt.
 - als Innenraumzähler konzipiert.

Eingangskontrolle
 Der einwandfreie und sichere Betrieb der Geräte und dessen Komponenten setzen sachgemäßen Transport, fachgerechte Lagerung, Aufstellung und Montage sowie sorgfältige Bedienung und Instandhaltung voraus. Nehmen Sie das Aus- und Einpacken mit der üblichen Sorgfalt ohne Gewaltanwendung und nur unter Verwendung von geeignetem Werkzeug vor.

- Prüfen Sie:
- Geräte und Komponenten durch Sichtkontrolle auf einwandfreien mechanischen Zustand.
 - den Lieferumfang (siehe Benutzerhandbuch) auf Vollständigkeit, bevor Sie mit der Installation Ihrer Geräte und Komponenten beginnen.

Wenn anzunehmen ist, dass ein gefahrloser Betrieb nicht mehr möglich ist, so setzen Sie Ihr Gerät mit den Komponenten unverzüglich außer Betrieb und sichern Sie es gegen unbeabsichtigte Inbetriebnahme.

Es ist anzunehmen, dass ein gefahrloser Betrieb nicht mehr möglich ist, wenn das Gerät mit den Komponenten z.B.:

- sichtbare Beschädigungen aufweist,
- trotz intakter Netzversorgung nicht mehr arbeitet,
- längere Zeit ungünstigen Verhältnissen (z.B. Lagerung außerhalb der zulässigen Klimagrenzen ohne Anpassung an das Raumklima, Betauung o.Ä.) oder Transportbeanspruchungen (z.B. Fall aus großer Höhe auch ohne sichtbare äußere Beschädigung o.Ä.) ausgesetzt war.

3 Kurze Beschreibung des Geräts und seiner Montage

- Das Gerät ist ein multifunktionaler Leistungsanalysator, der elektrische Parameter wie Spannung, Strom, Frequenz, Leistung, Energie und Oberschwingungen usw. in der Gebäudetechnik, an Verteilern, Trennschaltern und Sammelschienenverteilern misst und berechnet.
 • Die Messergebnisse zeigt und speichert und diese über Schnittstellen überträgt.

ACHTUNG

Sachschäden durch Nichtbeachtung der Montagehinweise
 Das Nichtbeachten der Montagehinweise kann Ihr Gerät beschädigen oder zerstören.

- Sorgen Sie in Ihrer Einbau-Umgebung für ausreichende Luftzirkulation, bei hohen Umgebungstemperaturen ggf. für Kühlung.
- Nähere Informationen über die Funktionen, Daten und die Montage des Gerätes finden Sie im Benutzerhandbuch.

Befestigen Sie das Messgerät in Schaltschränken oder kleinen Verteilerschränken gemäß DIN 43880 (jede Einbaugehäuse möglich) auf einer 35 mm DIN-Schiene wie folgt:

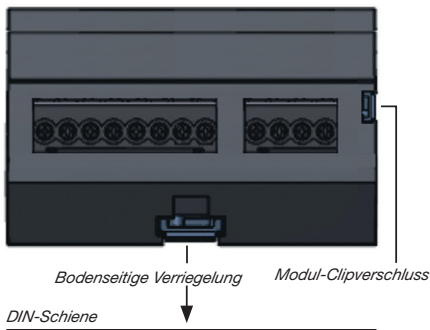


Abb. Gerät auf DIN-Schiene.

4 Anschließen der Versorgungsspannung

Die Höhe der Versorgungsspannung für Ihr Gerät entnehmen Sie dem Typenschild oder den technischen Daten. Nach Anschluss der Versorgungsspannung, erscheint eine Anzeige auf dem Display. Erscheint keine Anzeige, überprüfen Sie, ob die Versorgungsspannung im Nennspannungsbereich liegt.

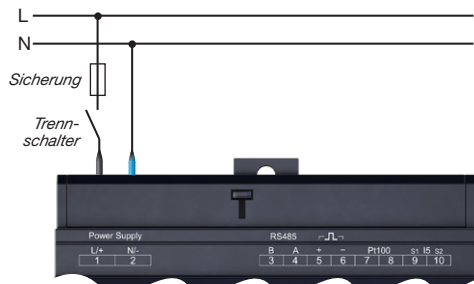


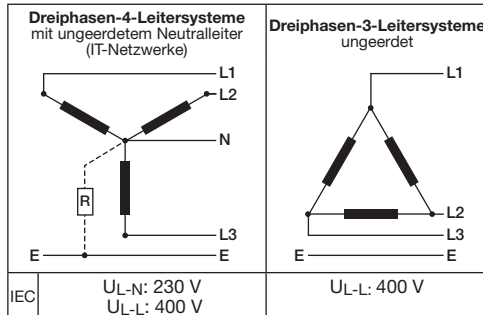
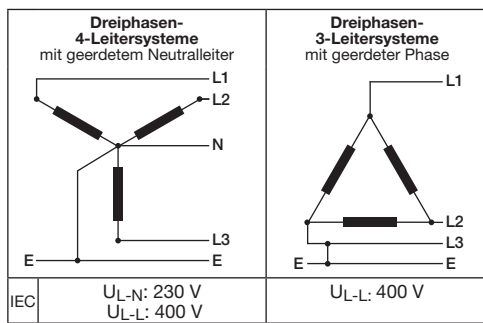
Abb. Beispiel Anschluss Versorgungsspannung

ACHTUNG

Sachschaden durch Nichtbeachtung der Anschlussbedingungen oder unzulässige Überspannungen
 Durch Nichtbeachtung der Anschlussbedingungen oder Überschreiten des zulässigen Spannungsbereichs kann Ihr Gerät beschädigt oder zerstört werden.
Bevor Sie das Gerät an die Versorgungsspannung anlegen beachten Sie bitte:
 • Spannung und Frequenz müssen den Angaben des Typenschildes entsprechen! Grenzwerte, wie im Benutzerhandbuch beschrieben, einhalten!
 • In der Gebäude-Installation die Versorgungsspannung mit einem UL/IEC gelisteten Leitungsschutzschalter/einer Sicherung sichern!
 • Die Trennvorrichtung
 - für den Nutzer leicht erreichbar und in der Nähe des Geräts anbringen.
 - für das jeweilige Gerät kennzeichnen.
 • Die Versorgungsspannung nicht an den Spannungswandlern abgreifen.
 • Für den Neutralleiter eine Sicherung vorsehen, wenn der Neutralleiteranschluss der Quelle nicht geerdet ist.

5 Netzwerksysteme

Geeignete Netzwerksysteme und maximale Nennspannungen (DIN EN 61010-1/A1):

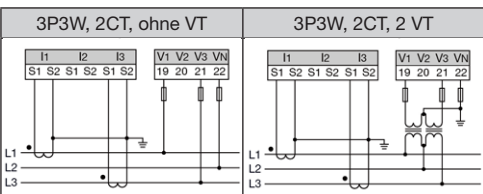
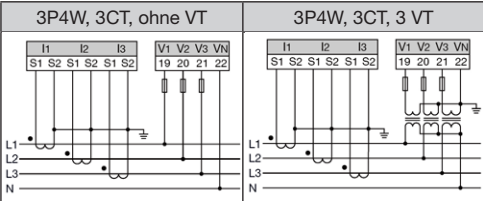


Anwendungsbereiche des Gerätes:
 • 3- und 4-Leiter-Netze (TN-, TT- und IT-Netze).
 • Wohn- und Industriebereich.

6 Spannung / Strommessung

- Das Gerät
- hat 4 Spannungseingänge
 - misst Strom ausschließlich über Stromwandler.
 - erlaubt den Anschluss von Stromwandlern mit einem Wanderverhältnis von $\cdot 1$ und $\cdot 5$ A.
 - misst keine Gleichströme.

Die Stromwandler benötigen eine Basisisolierung gemäß IEC 61010-1:2010 für die Nennspannung des Stromkreises.



ACHTUNG

Verletzungsgefahr oder Beschädigung des Geräts durch elektrische Spannung und unsachgemäßen Anschluss!
 Durch Nichtbeachtung der Anschlussbedingungen für die Spannungsmesseingänge können Sie das Gerät beschädigen oder sich schwer verletzen, bis hin zur Todesfolge. Beachten Sie deshalb:

- Vor Arbeitsbeginn an Ihrer Anlage, die Anlage spannungsfrei schalten! Gegen Wiedereinschalten sichern! Spannungsfreiheit feststellen! Erden und Kurzschließen! Benachbarte, unter Spannung stehende Teile abdecken oder abschranken!**
- Die Spannungsmesseingänge nicht mit Gleichspannung belegen.**
- nicht mit einer geeigneten, gekennzeichneten und in der Nähe platzierten Sicherung und Trennvorrichtung (Alternativ: Leitungsschutzschalter) versehen.**
- sind berührungsfählich.**
- Spannungen, die die erlaubten Netz-Nennspannungen überschreiten über Spannungswandler anschließen.**
- Messspannungen und -ströme müssen aus dem gleichen Netz stammen.**

ACHTUNG

Verletzungsgefahr durch große Ströme und hohe elektrische Spannungen!
 Schwere Körperverletzungen oder Tod können erfolgen, durch:

- Berühren von blanken oder abisolierten Adern, die unter Spannung stehen.
- Berührungsfähliche Eingänge des Geräts.

Beachten Sie deshalb, Ihre Anlage:

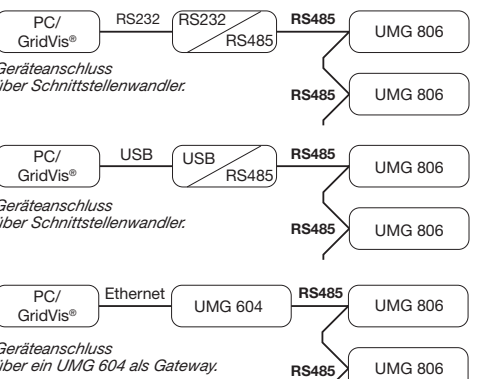
- Vor Arbeitsbeginn spannungsfrei schalten!**
- Gegen Wiedereinschalten sichern!**
- Spannungsfreiheit feststellen!**
- Erden und Kurzschließen! Verwenden Sie zum Erden die Erdschlussstellen mit Erdungssymbol!**
- Benachbarte, unter Spannung stehende Teile abdecken oder abschranken!**

ACHTUNG

Vor elektrischen Strömen und Spannungen!
 Sekundärseitig offen betriebene Stromwandler (hohe Spannungsspitzen) können schwere Körperverletzungen oder Tod zur Folge haben.
Vermeiden Sie offenen Betrieb der Stromwandler und schließen Sie unbelastete Wandler kurz!

7 Herstellen der Verbindung zum PC

Die häufigsten Verbindungsmethoden für die Kommunikation zwischen PC und Gerät:



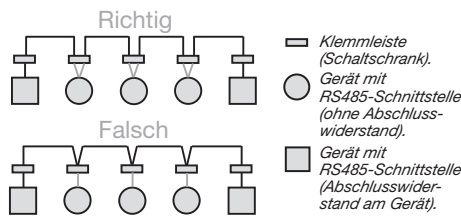
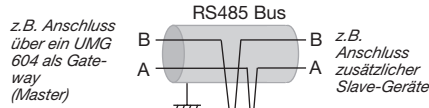
VORSICHT

Sachschaden durch falsche Netzwerkeinstellungen.
 Falsche Netzwerkeinstellungen können Störungen im IT-Netzwerk verursachen!
Informieren Sie sich bei Ihrem Netzwerkadministrator über die korrekten Netzwerkeinstellungen für Ihr Gerät.

Beispiel: PC-Verbindung über RS485-Schnittstelle und UMG 604 als Gateway
 Die PC-Verbindung des Geräts über die serielle Schnittstelle RS485 mit z.B. einem UMG 604 als Gateway (vgl. Schritt „Herstellen der Verbindung zum PC“) ist eine Methode, um das Gerät/die Geräte zu konfigurieren und Daten auszulesen.

RS485-Busstruktur
 • Schließen Sie alle Geräte in der RS485-Busstruktur (Leitung) nach dem Master/Slave-Prinzip an.
 • Ein Segment einer RS485-Busstruktur kann bis zu 32 Teilnehmer/Geräte umfassen.
 • Schließen Sie das Kabel mit Abschlusswiderständen (120 Ω, 0,25 W) am Anfang und am Ende eines Segments ab. Das Gerät selbst enthält keinen Abschlusswiderstand.

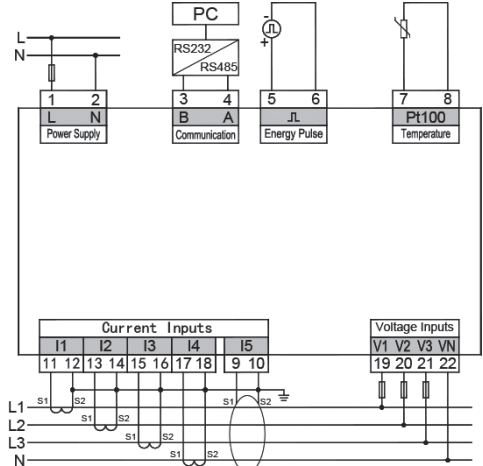
- Verwenden Sie bei mehr als 32 Teilnehmern Repeater, um die einzelnen Segmente zu verbinden.
- Nähere Informationen, wie z.B. zum Kabeltyp, finden Sie im Benutzerhandbuch.



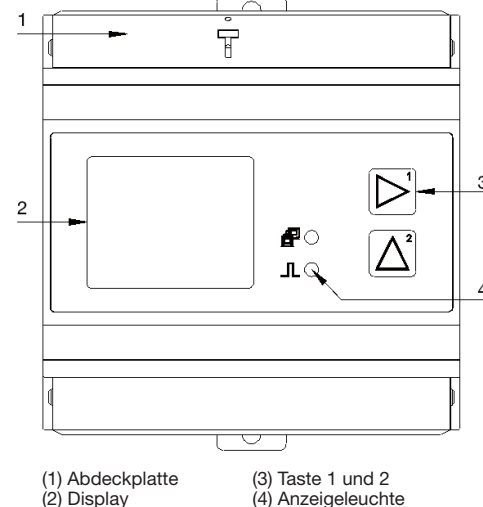
ACHTUNG

Erteilen Sie in der RS485-Busstruktur den Slave-Geräten über die entsprechenden Menüpunkte unterschiedliche Geräteadressen.
 • abweichende Geräteadressen zum Master-Gerät (UMG 604).
 • die gleiche Übertragungsrate (Baudrate).
 • den gleichen Datenrahmen.

8 Verdrahtung des UMG 806



9 Betrieb



Gerätekonfiguration:

- Abdeckplatte (1) entfernen
- Abdeckung vom Einstellknopf abnehmen (X)
- Taste (z.B. mit einem Schraubendreher) für 3 Sekunden drücken.
- Code mit Taste 1 (Ziffer erhöhen) und 2 (bestätigen / Zifferposition ändern) eingeben - Werkseinstellung: **0001**

Konfiguration **Signal input** (Signaleingang):
 • Zum Menü **Signal input** ($I_{in} r P E$) mit Taste 1 (\triangleright) wechseln. Menü mit Taste 2 (\triangle) öffnen.
 • Verdrahtungsmodus, Strom- und Spannungswandler konfigurieren (-> siehe Benutzerhandbuch)
 • Zurück zum vorherigen Menü:
 Mit Taste 1 (\triangleright) in das Untermenü $r E E$ wechseln und mit Taste 2 (\triangle) bestätigen

Konfiguration **Communication** (Kommunikation):
 • Zum Menü **Communication** ($L_{a} P I$) mit Taste 1 (\triangleright) wechseln. Menü mit Taste 2 (\triangle) öffnen.
 • Die Geräteadresse, die Baudrate, das Datenformat konfigurieren (-> siehe Benutzerhandbuch)
 • Zurück zum vorherigen Menü:
 Mit Taste 1 (\triangleright) in das Untermenü $r E E$ wechseln und mit Taste 2 (\triangle) bestätigen

Menü verlassen und Parameter speichern:
 • Zum Menü **Return** ($Q L I E$) mit Taste 1 (\triangleright) wechseln. Menü mit Taste 2 (\triangle) öffnen.
 • Über die mit Taste 1 (\triangleright) kann mit den Optionen no (nein) ($r P E$) und yes (ja) ($Y E S$) festgelegt werden, ob die durchgeführten Änderungen gespeichert werden sollen oder nicht.
 • Bestätigen und verlassen mit Taste 2 (\triangle)

INFORMATION

Weitere Dokumentationen, wie z.B. das Benutzerhandbuch, finden Sie auf unserer Website www.janitza.de unter Support >Download.

10 Technische Daten

Allgemeines	
Nettogewicht	300 g
Abmessungen	ca. B = 90 mm, H = 90 mm, T = 63,5 mm
Batterie	Typ CR2032, 3 V, Li-Mn
Lebensdauer der Hintergrundbeleuchtung	45000 h (50% der Anfangshelligkeit)
Einbaugehäuse	beliebig
Schlagfestigkeit	IK04 gem. IEC 62262

Transport und Lagerung	
Die folgenden Angaben gelten für Geräte, die in der Originalverpackung transportiert und gelagert werden.	
Freier Fall	1 m
Temperatur	-30 °C bis +80 °C
Relative Feuchtigkeit	5 bis 95% RH bei 25 °C nicht kondensierend

INFORMATION

Weitere technische Daten finden Sie im Benutzerhandbuch des Gerätes unter www.janitza.de

Umgebungsbedingungen im Betrieb	
Das Gerät	
• muss in einer wettergeschützten, stationären Anwendung verwendet werden.	
• erfüllt die Betriebsbedingungen nach DIN IEC 60721-3-3.	
• besitzt die Schutzklasse II nach IEC 60536 (VDE 0106, Teil 1), ein Schutzleiteranschluss ist nicht erforderlich!	
Bemessungstemperaturbereich	-25 °C .. +70 °C
Relative Feuchtigkeit	5 bis 95% RH bei 25 °C nicht kondensierend
Betriebshöhe	< 2500 m über dem Meeresspiegel
Verschmutzungsgrad	2
Lüftung	Keine externe Belüftung erforderlich.
Schutz vor Fremdkörpern und Wasser	IP20 gem. EN60529

Versorgungsspannung	
Nennbereich	AC/DC: 80 V - 270 V
Arbeitsbereich	+/-10% des Nennbereichs
Leistungsaufnahme	max. 7 VA
Empfohlene Überstromschutzzeitrichtung für den Leitungsschutz	0,5 A (Zeichen B), IEC-/UL-Zulassung

Spannungsmessung	
Dreiphasige 4-Leitersystem mit Nennspannung bis	230 V _{L-N} / 400 V _{L-L} (+/-10%) gem. IEC
Dreiphasige 3-Leitersystem mit Nennspannung bis	400 V _{L-L} (+/-10%) gem. IEC
Überspannungskategorie	300 V CAT III gem. IEC
Bemessungsstoßspannung	4 kV
Absicherung der Spannungsmessung	1 - 10 A Auslösecharakteristik B (mit IEC/UL-Zulassung)
Messbereich L-N	0 .. 230 Vrms (max. Überspannung 277 Vrms)
Messbereich L-L	0 .. 400 Vrms (max. Überspannung 480 Vrms)
Auflösung	0,1 V
Crest-Faktor	2 (bezogen auf den Messbereich 400 V L-N)
Impedanz	≥1,7 MΩ/Phase
Leistungsaufnahme	ca. 0,1 VA / Phase
Abtastfrequenz	8 kHz / Phase
Frequenz der Grundschwingung	45 Hz .. 65 Hz
- Auflösung	0,01 Hz
Harmonische	1 .. 31.

Strommessung (I _N /I _A) (I _N /I _{SA})	
Nennstrom	5 A
Kanäle	4
Messbereich	0,005 .. 6 Arms
Crest-Faktor (bezogen auf den Nennstrom)	2
Überlast für 1 Sek.	100 A (sinusförmig)
Auflösung	1 mA
Überspannungskategorie	300 V CATII
Bemessungsstoßspannung	4 kV
Leistungsaufnahme	ca. 0,2 VA
Abtastfrequenz	8 kHz
Harmonische	1 .. 31.

Strommessung (0 .. 40 mA, AC)	
Kanal (I5)	1

Digitalausgang	
Energieimpulsausgang	
Schaltspannung	max. 35V DC
Schallstrom	max. 10 mA _{eff} DC
Reaktionszeit	ca. 500 ms
Pulsbreite	80 ms ±20%
Impulsausgang (Energieimpuls)	max. 10 Hz

Temperaturmessung	
Update-Zeit	1 s
Gesamtbürde (Fühler und Leitung)	max. 0,35 kΩ
Geeignete Sensortypen	PT100

Leitungslänge (Digitalausgang; Temperaturmessung)	
Bis 30 m	nicht abgeschirmt
größer als 30 m	Abgeschirmt

RS485-Schnittstelle	
2-Leiter-Anschluss.	
Protokoll	Modbus-RTU
Übertragungsrate	bis zu 38,4 kbps

Anschlussvermögen der Klemmstellen (Versorgungsspannung)	
Anschließbare Leiter. Pro Klemmstelle nur einen Leiter anschließen!	
Eindrätige, mehrdrätige, feindrätige	0,14 - 2,5 mm ² , AWG 26-14
Kabelendhülse (nicht isoliert)	0,25 - 2,5 mm ² , AWG 23-14
Kabelendhülse (isoliert)	0,25 - 1,5 mm ² , AWG 23-16
Anzugsdrehmoment	0,5 - 0,6 Nm
Abisolierlänge	7 mm

Anschlussvermögen der Klemmstellen (Strommessung)	
Anschließbare Leiter. Pro Klemmstelle nur einen Leiter anschließen!	
Eindrätige, mehrdrätige, feindrätige	0,2 - 4 mm ² , AWG 24-12
Kabelendhülse (nicht isoliert)	0,25- 2,5 mm ² , AWG 23-14
Kabelendhülse (isoliert)	0,25 - 1,5 mm ² , AWG 23-16
Anzugsdrehmoment	0,5 - 0,6 Nm
Abisolierlänge	7 mm

Anschlussvermögen der Klemmstellen (Spannungsmessung)	
Anschließbare Leiter. Pro Klemmstelle nur einen Leiter anschließen!	
Eindrätige, mehrdrätige, feindrätige	0,2 - 4 mm ² , AWG 24-12
Kabelendhülse (isoliert / nicht isoliert)	0,25 - 2,5 mm ² , AWG 23-14
Abisolierlänge	7 mm

Anschlussvermögen der Klemmstellen (RS485, Digitalausgang, Temperaturmessung)	
Eindrätige, mehrdrätige, feindrätige	0,2 - 4 mm ² , AWG 24-12
Kabelendhülse (nicht isoliert)	0,25- 2,5 mm ² , AWG 23-14
Kabelendhülse (isoliert)	0,25 - 1,5 mm ² , AWG 23-16
Anzugsdrehmoment	0,5 - 0,6 Nm
Abisolierlänge	7 mm

Power Analyser UMG 806

Installation instructions

Doc no.: 2.064.010.1.f 12/2019
Article no.: 33.03.382

Deutsche Version
siehe Vorderseite

- Installation
- Device settings



Janitza®

Janitza electronics GmbH
Vor dem Polstück 6 • 35633 Lahnu / Germany
Support Tel. +49 6441 9642-22
E-Mail: info@janitza.de • www.janitza.com

1 General

Disclaimer
Observing the usage information for the devices is a prerequisite for safe operation and for achieving the specified performance characteristics and product features. Janitza electronics GmbH assumes no liability for personal injuries, property damage and financial losses resulting from the failure to observe the usage information. Make sure that your information products are legible and accessible.

Further usage information, such as e.g. the user manual, can be found on our web site www.janitza.de under Support > Downloads.

Copyright notice
© 2019 - Janitza electronics GmbH - Lahnu.
All rights reserved. Any duplication, processing, distribution and any other kind of use, even in part, is prohibited.

- Subject to technical changes.**
- Make sure that the installation instructions match your device.
 - Make sure you have first read and understood the usage information accompanying the product.
 - Keep the usage information accompanying the product accessible through its service life and hand it over to the subsequent owner where applicable.
 - Please refer to www.janitza.de for information concerning device revisions and the associated adjustments to the usage information accompanying the product.

Disposal
Please observe the national regulations. Dispose of individual parts, where necessary, depending on the properties and existing country-specific regulations, e.g. as:
• Electronic waste
• Batteries and accumulators
• Plastic
• Metals
or commission a certified disposal company with the scrapping.

Relevant laws, applied standards and directives
Please refer to the Declaration of Conformity on our web site (www.janitza.com) for the laws, standards and directives applied by Janitza electronics GmbH for the device.

2 Safety

Safety instructions
The installation instructions do not include a complete list of all safety measures necessary for operating the device. Special operating conditions may require additional measures. The installation instructions contain notes that must be observed for your personal safety and to prevent property damage.

Symbols used on the device:

	The additional symbol on the device itself indicates an electrical danger that can result in serious injuries or death.
	The general warning symbol calls attention to possible risks of injury. Observe all the instructions listed under this symbol in order to prevent injuries or even death.

Safety instructions in the installation instructions are highlighted with a warning triangle and are presented as follows depending on the level of risk:

DANGER
Warns of an imminent danger that will result in serious or fatal injuries in the event of noncompliance.

WARNING
Warns of a potentially dangerous situation that can result in serious injuries or death in the event of non-compliance.

CAUTION
Warns of an imminently dangerous situation that can result in minor or moderate injuries in the event of noncompliance.

ATTENTION
Warns of an imminently dangerous situation that can result in property damage or environmental damage in the event of noncompliance.

INFORMATION

Points out procedures in which there are no dangers of personal injuries or property damage.

Safety measures

- When operating electrical devices, specific parts of these devices inevitably carry dangerous voltage. As a result, serious personal injuries or property damage can occur if they are not handled correctly.
- Before connecting the device, ground it at the ground wire connection if available.
 - Dangerous voltages may be present in all circuit parts connected to the voltage supply.
 - There may still be dangerous voltages present in the device even after it is disconnected from the supply voltage (capacitor storage).
 - Do not operate equipment with open current transformer circuits.
 - Do not exceed the threshold values specified in the user manual and on the rating plate. This must also be observed during inspections and commissioning.
 - Observe the safety instructions and warning notices in the usage information that accompanies the devices and their components!

WARNING

Danger due to noncompliance with warning and safety instructions.
Noncompliance with warning and safety instructions on the device itself and in the information on using the device and its components can lead to injury or even death.
Observe safety instructions and warning notices on the device itself and in the usage information associated with the devices and their components, such as:
• Installation instructions.
• User manual.
• Safety instructions supplement.

Qualified personnel
To prevent personal injuries and property damage, only qualified personnel with electrical engineering training may work on the base unit and its components. They must also have knowledge
• of the national accident prevention regulations.
• of safety technology standards.
• in the installation, commissioning and operation of the device and the components.

WARNING

Risk of injury due to electric voltage or electrical current!
When handling electrical currents or voltages, serious personal injuries or death can occur due to:
• Touching live exposed or stripped cores.
• Device inputs that are dangerous to touch.

Before starting work on your system:

- Disconnect it from the power supply!
- Secure it against being switched back on!
- Verify disconnection from power!
- Ground and short circuit!
- Cover or block off neighboring parts that are under voltage!

- Intended use**
The device is
- intended for installation in switching cabinets and small installation distributors. The device can be installed in any mounting position (please observe section 3 "Assembly").
 - not intended for installation in vehicles! Using the device in mobile equipment is considered an unusual environmental condition and is only permissible by special agreement.
 - not intended for installation in areas exposed to harmful oils, acids, gases, vapors, dust and radiation, etc.
 - designed as an indoor meter.

Incoming goods inspection
The prerequisites for trouble-free and safe operation of the devices and their components include proper transport, storage, setup and assembly, as well as careful operation and maintenance.
Exercise caution when unpacking and packing the device, without using force and only using suitable tools.

- Check:**
- Devices and components by performing a visual inspection to ensure a flawless mechanical condition.
 - The scope of delivery (see user manual) for completeness before beginning the installation of your devices and components.

If you assume that safe operation is no longer possible, shut down the device with components immediately and secure it from being unintentionally started back up again.

It can be assumed that safe operation is no longer possible, when, for example, the device with components:
• Has visible damage,
• No longer functions despite an intact power supply.
• Was subjected to extended periods of unfavorable conditions (e.g. storage outside of the permissible climate thresholds without adjustment to the room climate, condensation, etc.) or transport stress (e.g. falling from an elevated position, even without visible external damage, etc.).

3 Device short description and assembly

- The device is a multifunctional power analyzer that
- measures and calculates electrical parameters, such as voltage, current, frequency, power, energy and harmonics, etc. in building installations, on distributors, circuit breakers and busbar trunking systems.
 - displays and saves measurement results and transfers them via interfaces.

ATTENTION

Property damage due to noncompliance with the assembly instructions
Noncompliance with the assembly instructions can damage or destroy your device.

- Ensure sufficient air circulation in your installation environment and, where applicable, sufficient cooling with high ambient temperatures.
- You can find more detailed information about the device functions, data, assembly in the device in the user manual.

Mount the measurement device in switch cabinets or small distribution boards according to DIN 43880 (any installation position) on a 35 mm (1.38 in) DIN rail, as follows:

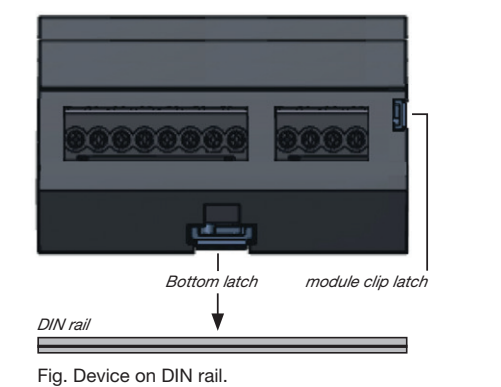


Fig. Device on DIN rail.

4 Connecting the supply voltage

The supply voltage level for your device can be found on the rating plate or in the technical data. After connecting the supply voltage, a display appears. If no display appears, check whether the supply voltage is within the rated voltage range.

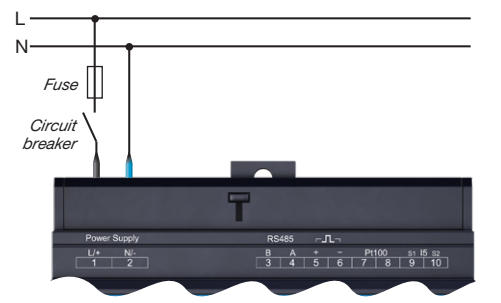


Fig. Example connection supply voltage

ATTENTION

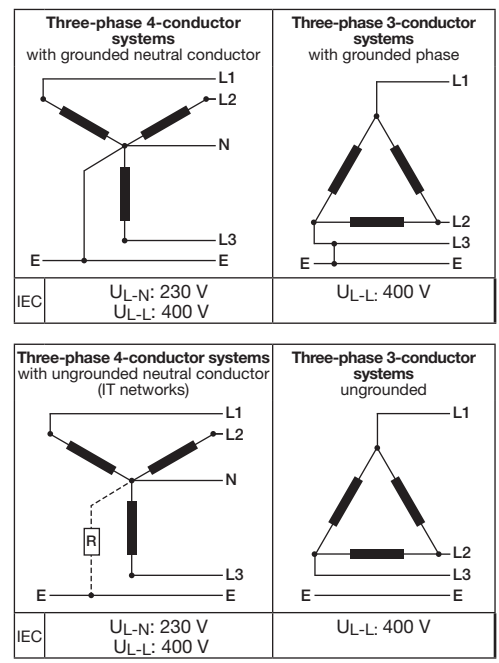
Property damage due to noncompliance with the connection conditions or impermissible overvoltages
Noncompliance of the connection conditions or exceeding the permissible voltage range can damage or destroy your device.

Before you connect the device to the supply voltage, please observe the following:

- The voltage and frequency must comply with the specifications on the rating plate. Observe the limit values as described in the user manual.
- In building installations, secure the supply voltage with a UL/IEC-listed circuit breaker/fuse.
- The circuit breaker
 - must be easily accessible for the user and located in the vicinity of the device.
 - must be labeled for the respective device.
- Do not tap the supply voltage at the voltage transformers.
- Provide a fuse for the neutral conductor if the neutral conductor connection is not grounded to the source.

5 Network systems

Suitable network systems and maximum rated voltages (DIN EN 61010-1/A1):

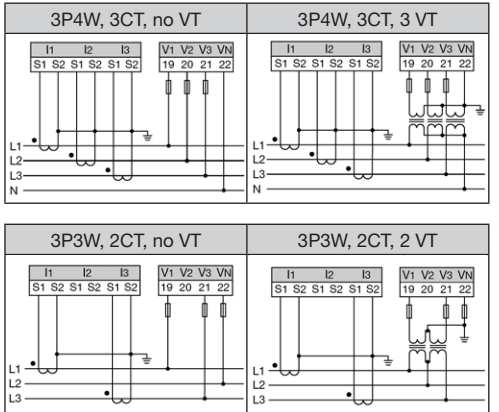


Application areas of the device:
• 3 and 4 conductor networks (TN, TT and IT networks).
• Residential and industrial sectors.

6 Voltage / Current measurement

- The device
- has 4 voltage inputs
 - measures current exclusively via a current transformer.
 - permits connection of current transformers with a transformer ratio of ..1 A and ..5 A
 - does not measure DC currents.

The current transformers require basic insulation according to IEC 61010-1:2010 for the rated voltage of the circuit.



WARNING

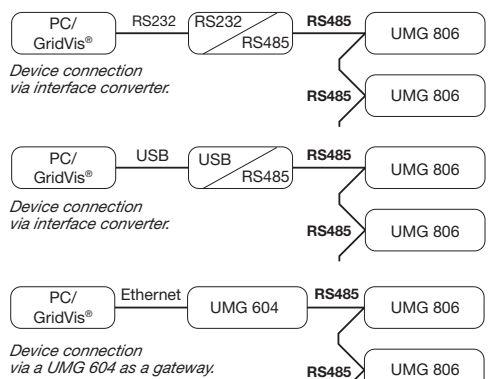
Risk of injury or damage to the device due to electric voltage and improper connection!
Noncompliance with the connection conditions for the voltage measurement inputs can damage the device or cause serious injury and even death.
Therefore, please observe the following:
• Before starting work on your system, disconnect the system from the power supply! Secure it against being switched back on! Verify disconnection from power! Ground and short circuit! Cover or block off neighboring parts that are under voltage!
• The voltage measurement inputs - must not be connected to DC current. - must be provided with a suitable, labeled fuse and circuit breaker (alternative: miniature circuit breaker) in their immediate vicinity. - are dangerous to touch.
• Voltages that exceed the allowed nominal network voltages must be connected via voltage transformers.
• Measured voltages and measured currents must originate from the same network.

WARNING

Risk of injury due to high currents and high electrical voltages!
Serious personal injuries or death can occur due to:
• Touching live exposed or stripped cores.
• Device inputs that are dangerous to touch.
Therefore, please observe the following for your system:
• Before starting work, disconnect it from the power supply!
• Secure it against being switched back on!
• Verify disconnection from power!
• Ground and short circuit! Use the ground connection points with the ground symbol for grounding!
• Cover or block off neighboring parts that are under voltage!

7 Establishing the connection to the PC

The most common connections for the communication between the PC and device:

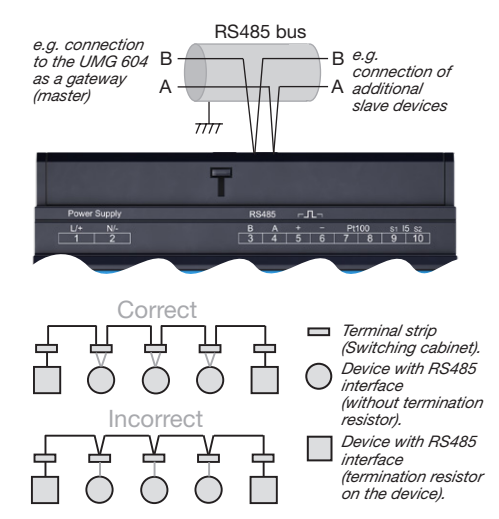


CAUTION

Property damage due to incorrect network settings.
Incorrect network settings can cause faults in the IT network!
Consult your network administrator for the correct network settings for your device.

Example: PC connection via RS485 interface and UMG 604 as the gateway
The PC connection to the device via the RS485 serial interface with, e.g. a UMG 604 as the gateway (see section "Establishing the connection to the PC") is a method for configuring the device(s) and reading out data.

- RS485 bus structure**
- Connect all devices in the RS485 bus structure (line) according to the master/slave principle.
 - A segment of a RS485 bus structure can contain up to 32 participants/devices.
 - Terminate the cable with termination resistors (120 Ω, 0.25 W) at the beginning and end of a segment. The device does not contain a termination resistor.
 - With more than 32 participants, use repeaters to connect segments.
 - Further information, e.g. Cable type, refer to the user manual.

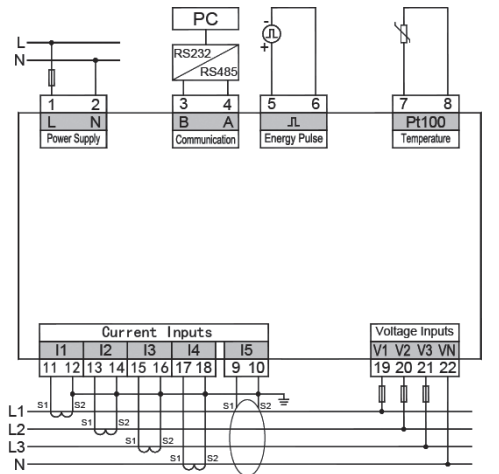


ATTENTION

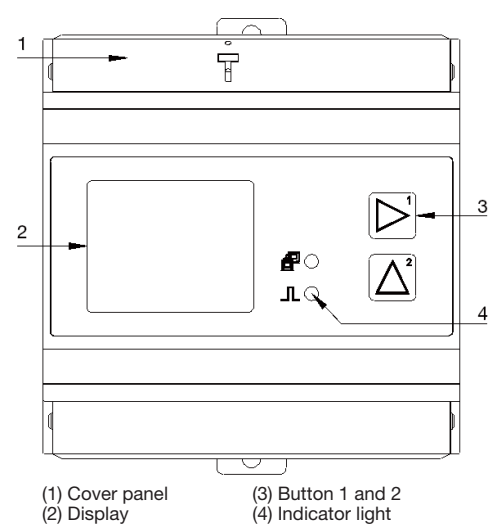
Using the corresponding menu items, assign the slave devices in the RS485 bus structure

- Different device addresses.
- Different device addresses compared to the master device (UMG 604).
- The same transmission rate (baud rate).
- The same data frame.

8 Wiring of UMG 806



9 Operation



Device configuration:

- Remove cover panel (1)
 - Remove cover from setting button (X)
 - Press button (e.g. with a screwdriver) for 3 sec.
 - Enter code with button 1 (increase digit) and 2 (enter / change digit position)
- Factory setting: **0001**
- Configuration Signal input:**
- Change to menu **Signal input** (I n P L) with button 1 (P). Open the menu with button 2 (Δ).
 - Config the wiring mode, current and voltage transformer (- see user manual)
 - Return to previous menu:
Change with button 1 (P) to the submenu r E E and confirm with button 2 (Δ)
- Configuration Communication:**
- Change to menu **Communication** ([a n]) with button 1 (P). Open the menu with button 2 (Δ).
 - Config the meter address, baud rate, data format (- see user manual)
 - Return to previous menu:
Change with button 1 (P) to the submenu r E E and confirm with button 2 (Δ)

- Exit menu and save parameters:**
- Change to menu **Return** (q U I L) with button 1 (P). Open the menu with button 2 (Δ).
 - Set the save selection **no** (n o) or **yes** (y E S) with button 1 (P).
 - Confirm and exit with button 2 (Δ)

INFORMATION

You can find more documentation (e.g. the user manual), on our web site www.janitza.de under Support > Download.

10 Technical data

General information	
Net weight	300 g (0.66 lb)
Device dimensions	approx. w = 90 mm (3.54 in), h = 90 mm (3.54 in), d = 63.5 mm (2.50 in)
Battery	Type CR2032, 3 V, Li-Mn
Service life of the backlight	45000 h (50% of the starting brightness)
Installation position	discretionary
Impact resistance	IK04 according to IEC 62262
Transport and storage	
The following information applies to devices which are transported and stored in the original packaging.	
Free fall	1 m (39.37 in)
Temperature	-30 °C (-22 °F) up to +80 °C (176 °F) without condensation
Relative humidity	5 to 95% at 25 °C (77 °F) without condensation

Ambient conditions during operation	
The device	
• must be used in a weather-protected, stationary application.	
• fulfills the operating conditions according to DIN IEC 60721-3-3.	
• possesses protection class II according to IEC 60536 (VDE 0106, Part 1), a ground wire connection is not required!	
Measurement temperature range	-25 °C (-13 °F) .. +70 °C (158 °F)
Relative humidity	5 to 95% at 25 °C (77 °F) without condensation
Operating height	< 2500 m (1.55 mi) above sea level
Pollution degree	2
Ventilation	No external ventilation required.
Protection against foreign bodies and water	IP20 i.a.w. EN60529

Supply voltage	
Nominal range	AC/DC: 80 V - 270 V
Operating range	+/-10% of the nominal range
Power consumption	max. 7 VA
Recommended overcurrent protection device for the line protection	0.5 A (char. BA), IEC-/UL approval

Voltage measurement	
3-phase 4-conductor systems with rated voltages up to	230 V _{LN} / 400 V _{LL} (+/-10%) acc. IEC
3-phase 3-conductor systems with rated voltages up to	400 V _{LL} (+/-10%) acc. IEC
Overvoltage category	300 V CAT III acc. IEC
Rated surge voltage	4 kV
Fuse for the voltage measurement	1 - 10 A tripping characteristic B (with IEC/UL approval)
Metering range L-N	0 .. 230 V _{rms} (max. overvoltage 277 V _{rms})
Metering range L-L	0 .. 400 V _{rms} (max. overvoltage 480 V _{rms})
Resolution	0.1 V
Crest factor	2 (based on the metering range 400 V L-N)
Impedance	≥ 1.7 MΩ/phase
Power consumption	Approx. 0.1 VA / phase
Sampling frequency	8 kHz / phase
Frequency of the basic oscillation - resolution	45 Hz .. 65 Hz 0.01 Hz
Harmonics	1 .. 31.

Current measurement (..1A) (../5A)	
Rated current	5 A
Channels	4
Metering range	0.005 .. 6 Arms
Crest factor (based on the rated current)	2
Overload for 1 sec.	100 A (sinusoidal)
Resolution	1 mA
Overvoltage category	300 V CATII
Rated surge voltage	4 kV
Power consumption	approx. 0.2 VA
Sampling frequency	8 kHz
Harmonics	1 .. 31.

Current measurement (0 .. 40 mA, AC)	
Channel (I5)	1

Digital output (Energy pulse output)	
Switching voltage	max. 35 V DC
Switching current	max. 10 mA _{eff} DC
Response time	Approx. 500 ms
Pulse width	80 ms ±20%
Pulse output (energy pulse)	max. 10 Hz

Temperature measurement	
Update time	1 s
Total burden (sensor and lead)	max. 0.35 kΩ
Suitable sensor types	PT100

Line length (digital output; temp. measurement)	
Up to 30 m (32.81 yd.)	Unshielded
Greater than 30 m (32.81 yd.)	Shielded

RS485 interface (2-wire connection)	
Protocol	Modbus RTU
Transmission rate	up to 38.4 kbps

Terminal connection capacity (supply voltage)	
Connectable conductors. Only one conductor can be connected per terminal.	
Single core, multi-core, fine-stranded	0.14 - 2.5 mm², AWG 26-14
Cable end sleeve (not insulated)	0.25 - 2.5 mm², AWG 23-14
Cable end sleeve (insulated)	0.25 - 1.5 mm², AWG 23-16
Tightening torque	0.5 - 0.6 Nm (4.4 - 5.3 lbf in)
Stripping length	7 mm (0.2756 in)

Terminal connection capacity (current measurement)	
Connectable conductors. Only one conductor can be connected per terminal.	
Single core, multi-core, fine-stranded	0.2 - 4 mm², AWG 24-12
Cable end sleeve (not insulated)	0.25 - 2.5 mm², AWG 23-14
Cable end sleeve (insulated)	0.25 - 1.5 mm², AWG 23-16
Tightening torque	0.5 - 0.6 Nm (4.4 - 5.3 lbf in)
Stripping length	7 mm (0.2756 in)

Terminal connection capacity (voltage measurement)	
Connectable conductors. Only one conductor can be connected per terminal.	
Single core, multi-core, fine-stranded	0.2 - 4 mm², AWG 24-12
Cable end sleeve (not insulated)	0.25 - 2.5 mm², AWG 23-14
Cable end sleeve (insulated/not insulated)	0.25 - 1.5 mm², AWG 23-16
Tightening torque	0.5 - 0.6 Nm (4.4 - 5.3 lbf in)
Stripping length	7 mm (0.2756 in)

Terminal connection capacity (RS485, digital output, temp. measurement)	
Single core, multi-core, fine-stranded	0.2 - 4 mm², AWG 24-12
Cable end sleeve (not insulated)	0.25 - 2.5 mm², AWG 23-14
Cable end sleeve (insulated)	0.25 - 1.5 mm², AWG 23-16
Tightening torque	0.5 - 0.6 Nm (4.4 - 5.3 lbf in)
Stripping length	7 mm (0.2756 in)

optec

energie ist messbar

Optec AG | Guyer-Zeller-Strasse 14 | CH-8620 Wetzikon ZH

Telefon: +41 44 933 07 70 | Telefax: +41 44 933 07 77
E-Mail: info@optec.ch | Internet: www.optec.ch

INFORMATION

Additional technical data can be found in the user manual for the device at www.janitza.com

Janitza electronics GmbH
Vor dem Polstück 6 • 35633 Lahnu / Germany
Support Tel. +49 6441 9642-22
E-Mail: info@janitza.de • www.janitza.com