



# UMG 96RM-PN – DER KOMMUNIKATIONS-PROFI

Multifunktionales Energiemessgerät mit PROFINET-Schnittstelle

#### Industrie 4.0 – Hightech im Fokus

„Industrie 4.0“ ist wohl eines der meistdiskutierten Schlagworte, wenn es um die Zukunft des industriellen Anlagenfeldes geht. Das Ziel ist eine intelligente Fabrik, in der die IT und die Fertigung sich gegenseitig eng durchdringen und unterstützen.

Die bisher entstandenen Lösungen sind vielfältig – von der Zahl der Visionen ganz zu schweigen. Es sind jedoch nur wenige prägnante Ursachen auszumachen:

- Zunehmender Einsatz von IT-Technologien aus dem Consumerbereich in der Fertigung
- Durchgängige Automatisierungslösungen unter Einsatz von Feldbus- und Netzwerktechnik
- Der Trend zu einer hochflexiblen Großserienproduktion (Mass Customization)
- Die steigenden Anforderungen an die Ressourceneffizienz, sowohl was das Material als auch was die Energie betrifft.



# Indu



# Industrie 4.0

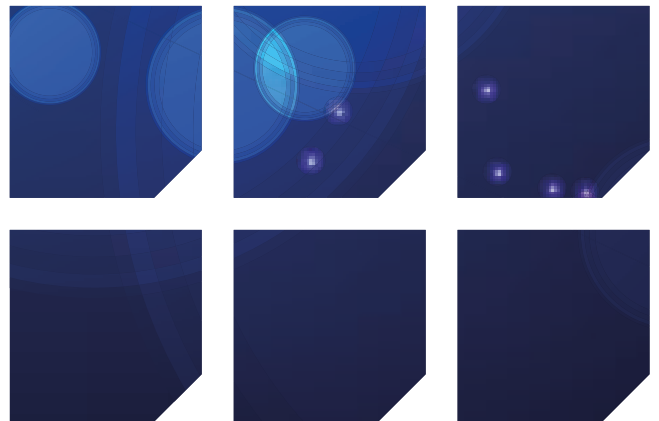
## Ohne Daten geht nichts

Während die Erwartungen an Industrie 4.0 noch viel Spielraum lassen, sind die Voraussetzungen, um überhaupt mit diesem Konzept zu arbeiten, schon recht streng umrissen. Wesentliche Anforderungen sind das feingranulare Erfassen der Energieverbräuche und die Überwachung der Spannungsqualität. Für Janitza ist dies kein Neuland, geschweige denn eine Vision, sondern vielmehr seit Jahren gelebte Praxis.

Mit den UMG-Messgeräten von Janitza hat der Anwender die volle Kontrolle über den gesamten Prozess der Messung: Elektrische und energetische Parameter, Datenauflösung (unterschiedliche Mittelungszeiten) und Abfrageintervalle sind frei wählbar; ebenso die Anwendungsprotokolle, wie FTP, Modbus, PROFIBUS, PROFINET, HTTP/REST, BACnet...

Zur Palette gehören zum Beispiel Kombigeräte, die sowohl Verbräuche als auch die Spannungsqualität erfassen. Die Dokumentation erfolgt dabei – je nach Gerät – sogar gerichtsfest. Als besonderes Highlight überwachen diese Geräte auch noch Differenzströme, was die Anlagensicherheit zusätzlich erhöht. Janitza bietet aber auch preisgünstige Datensammler mit zahlreichen Eingängen zum Erfassen vieler einzelner Verbraucher.

Natürlich stehen dabei auch alle Möglichkeiten des Internets offen: Eine Cloud-Lösung sowie APPs für die geräte-eigene Homepage gehören zum Leistungsspektrum.



## UMG 96RM-PN – der Kommunikations-PROFI

### **Kommunikation von der Maschine bis zum Web**

Um Ethernet vom Büro ins Anlagenfeld zu holen, bedarf es einiger Erweiterungen; die wichtigste ist die Echtzeitfähigkeit. Ein marktfähiges Industrial Ethernet muss je nach Einsatz Safety-Anwendungen oder das gesamte Spektrum der Antriebstechnik bis hin zur takt synchronen Motion Control mit Zykluszeiten unter einer Millisekunde beherrschen. Dies erreicht man durch eine geschickte Aufteilung der Protokolle über das OSI-Schichtenmodell. Viele Lösungen sind so entstanden. Eine der verbreitetsten ist der offene Standard PROFINET, der zudem einen hohen Investitionsschutz bietet. Existierende Feldbussysteme wie Profibus DP, Profibus PA, AS-Interface und Interbus lassen sich ohne Änderungen der existierenden Feldgeräte einbinden.

### **Messdaten erfassen mit PROFINET**

PROFINET spart bereits Kosten bei Installation, Engineering und Inbetriebnahme. Später profitiert der Betreiber von der leichten Erweiterbarkeit und hohen Verfügbarkeit durch autonom laufende Teilanlagen. Dementsprechend ist PROFINET in allen Anwendungen des Maschinen- und Anlagenbaus vertreten: In der Automobilindustrie, der Papierindustrie, der Kunststoffverarbeitung, der Fördertechnik, der Lebensmittelindustrie und der Verfahrenstechnik. Es ist naheliegend, diese Kommunikationsstruktur auch für eine maschinennahe Energiedatenerfassung zu nutzen. Hierfür hat Janitza auf Basis der bewährten UMG 96er Geräte einen PROFINET-Spezialisten entwickelt: Das UMG 96RM-PN – ein Messgerät, das weit mehr ist als eine Standardversion mit angeflanschter PROFINET-Schnittstelle.



Automobilindustrie



Kunststoffverarbeitung

**UMG 96RM-PN, der PROFINET-Spezialist**

Das UMG 96RM-PN verfügt über zwei PROFINET IO-IRT konforme Ethernetschnittstellen und einen integrierten Switch. Anhand der vertrauten Linientopologien wird der Aufbau der Feldbustechnik normgetreu dargestellt. Die Parametrierung und Konfiguration kann z. B. vollständig über die Step 7®-Umgebung oder das TIA-Portal erfolgen. Alle Messwerte werden direkt im Prozessdatenkanal der SPS abgebildet. Seine digitalen Ein- und Ausgänge sind sowohl über Modbus als auch über PROFINET nutzbar. Zwei analoge Eingänge stehen für 0–30 mA bzw. die Temperaturerfassung zur Verfügung. Ein separater 5A-Strommesskanal kann z. B. den Neutralleiter überwachen.

Alle relevanten Messgrößen sind auf der geräteeigenen Homepage darstellbar. Ein REST-Interface ermöglicht die Abfrage von Messwerten und Konfigurationsparametern über die HTTP-Schnittstelle. Ein Highlight ist die integrierte Differenzstrommessung (RCM), mit der sich beginnende Isolationsfehler in einem frühen Stadium erkennen lassen. Dies erhöht die Anlagenverfügbarkeit und mindert die Brandgefahr.



## 6 Stromkanäle

- Strommesskanal Phase L1
- Strommesskanal Phase L2
- Strommesskanal Phase L3
- Strommesskanal Neutraleiter
- 2 x RCM (wahlweise Temperatureingang)

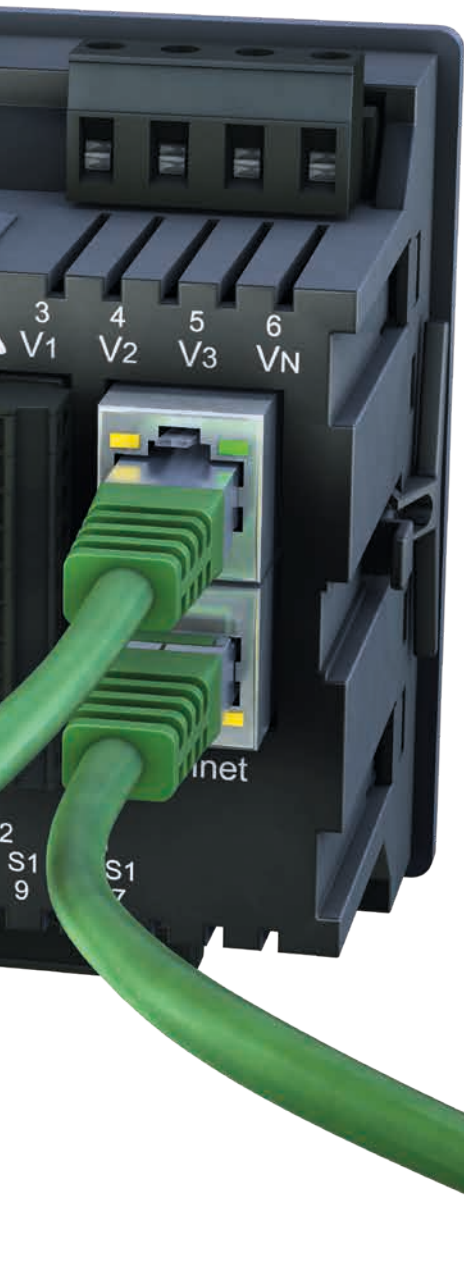
## Schnittstellen

- 2 PROFINET-konforme Ethernetschnittstellen und integrierter Switch zum Aufbau von Linientopologien
- Zusätzliche RS485-Schnittstelle
- 2 digitale Ausgänge (Impulsausgang, Schaltausgang, Grenzwertausgang, Logikausgang)
- Zusätzlich 3 digitale Ein-/Ausgänge

## REST-Schnittstelle

- Software-Schnittstelle zur Abfrage von Messwerten über HTTP-Protokoll, z.B. zur Einbindung der Messdaten in übergeordnete Softwarelösungen (GLT, SPS, SCADA,...)
- Maschine-Maschine-Kommunikation durch einfaches Architektur-Modell





## RCM (Differenzstrom)

- Brand- und Geräteschutz
- Anlagensicherheit
- Identifizierung von Isolationsfehlern
- Anlagenverfügbarkeit sichern

## Webserver

- Echtzeit-Darstellung der aktuellen Leistungs-/ Strom- und Spannungswerte über die Gerätehomepage
- Gerätehomepage jederzeit über den Browser abrufbar
- Darstellung der Online-Messwerte

## GridVis<sup>®</sup>-Basic

- Visualisierung und Auswertung der Messwerte
- Einfache Erstellung von Reporten
- Aufbau von Energiemanagement-Systemen nach ISO 50001

## Einfache Integration der Messgeräte in die Feldbusebene

Die Energiedatenerfassung hat in den letzten Jahren rasant an Bedeutung gewonnen. Dies bezieht sich weniger auf den Kostenfaktor an sich als auf die Erkenntnis, dass nur eine feingranulare und zeitlich hoch aufgelöste Energiedatenerfassung die gewünschten Einsparungen ermöglicht. Hierzu muss die Messtechnik in bereits vorhandene Anlagen integriert werden – womöglich sogar im laufenden Betrieb.

PROFINET ist für diese Aufgabe ideal, denn dieser Standard erlaubt die einfache Einbindung in existierende Feldbussysteme wie Profibus DP, Profibus PA, ... Damit lassen sich auch Messgeräte wie das UMG 96RM-PN unkompliziert in die Feldbusebene integrieren.

Die einfache Installation verringert die Kosten. Außerdem ist so eine Migration von zentralen zu dezentralen Strukturen möglich. Zusätzliche Infrastrukturkomponenten entfallen, denn das UMG 96RM-PN hat bereits einen Switch und zwei PROFINET-Schnittstellen an Bord und ermöglicht so den Aufbau von Linienstrukturen.

Auf Basis dieser Infrastruktur lässt sich ein Energiemanagement-System einfach realisieren. Per PROFINET lassen sich die erfassten Daten in Echtzeit an einen zentralen Ort leiten, in leistungsfähigen Datenbanken zentral speichern und zur weiteren Verarbeitung in einer möglichst offenen Architektur zur Verfügung stellen.

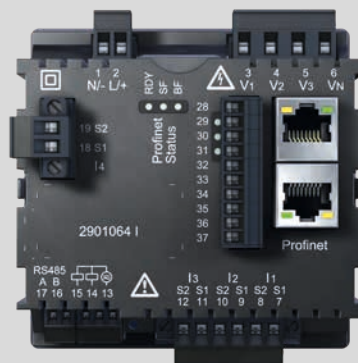
Janitza hält hierfür die entsprechenden Lösungen bereit – von der autarken Software bis zur Cloud. Damit kann der Anwender ein eigenes, autarkes Energiemanagement realisieren oder auf Service-Angebote von Janitza zurückgreifen.

## Steuern und Visualisieren im Parallelbetrieb

Steuern

parallel

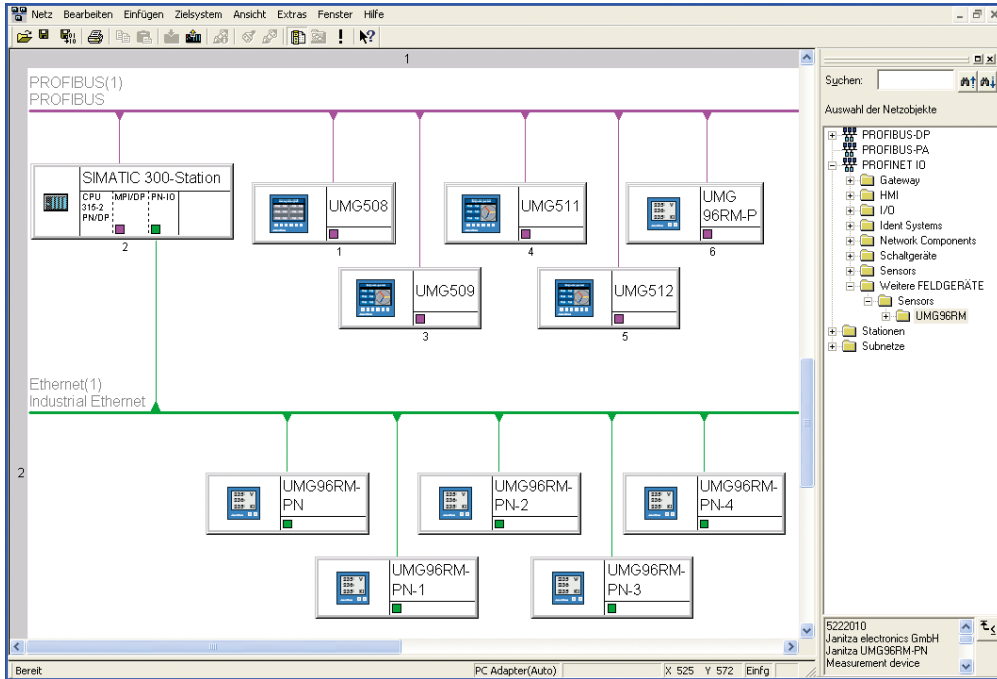
Visualisieren



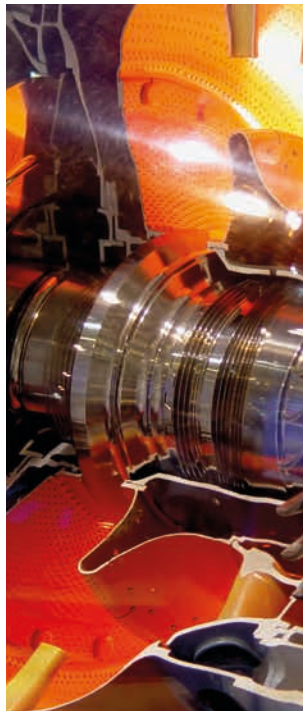
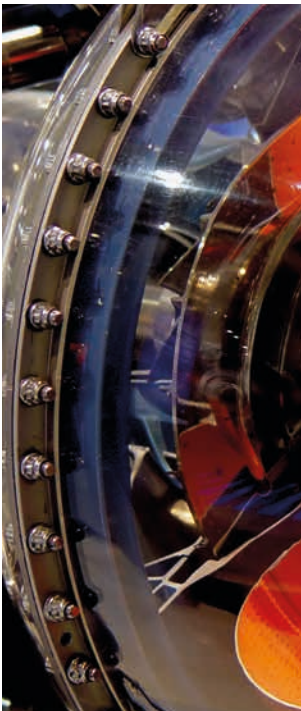
Echtzeitfähige Messwerterfassung durch die Maschinen- oder Anlagensteuerung

Webvisualisierungssoftware GridVis® zum Aufbau eines Energiemanagement-Systems oder kundenspezifische Visualisierungslösung über REST-Schnittstelle





Vollständige Integration  
der Janitza Messgeräte  
in die Step 7® Softwareumgebung



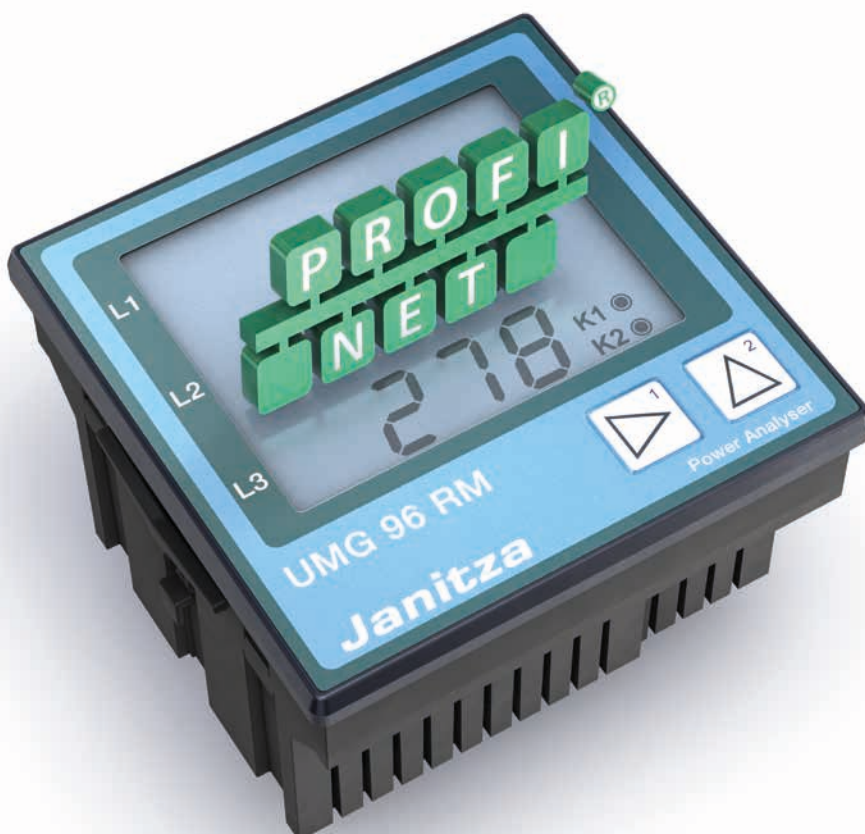
## Anlagensicherheit durch Differenzstromüberwachung

Das UMG 96RM-PN ermöglicht nicht nur die kontinuierliche Erfassung von Verbräuchen, sondern auch eine Differenzstromüberwachung (RCM). Per RCM lassen sich Störungen erkennen, die ein einzelnes System nur teilweise oder gar nicht wahrnehmen würde. So kann der Anwender reagieren, bevor Sicherungen oder Fehlerstromschutzschalter (RCD) betroffene Anlagen oder Steckdosenstromkreise abschalten. Dies gilt vor allem für schleichend steigende Differenzströme (z. B. ausgelöst durch Isolationsfehler), zu hohe Betriebsströme oder anderweitige Überlastungen von Anlagenteilen oder Verbrauchern.

RCM kann aber noch mehr – nämlich die Brandgefahr reduzieren! Bei ausreichend hohem Stromfluss (bei sattem Erdschluss bzw. entsprechend niederohmigem Schluss) wird die vorgeschaltete Schutzeinrichtung den elektrischen Verbraucher vom Netz trennen. Ist der Fehlerstrom jedoch zu klein, löst die Schutzeinrichtung nicht aus. Wenn die eingetragene Fehlerleistung jedoch einen Wert von ca. 60 Watt (ca. 261 mA bei 230 V) übersteigt, besteht trotzdem Brandgefahr.

Durch Parametrieren (d.h. Festlegen des typischen Fehlerstromes im "GUT"-Zustand) der Anlage im Neuzustand und das kontinuierliche Monitoring sind alle Veränderungen des Anlagenzustandes ab dem Inbetriebnahmezeitpunkt erkennbar. Hiermit können auch schleichende Fehlerströme sichtbar gemacht werden.

Die RCM-Überwachung des UMG 96RM-PN erhöht somit nicht nur die Anlagenverfügbarkeit, sondern senkt auch die Brandgefahr.



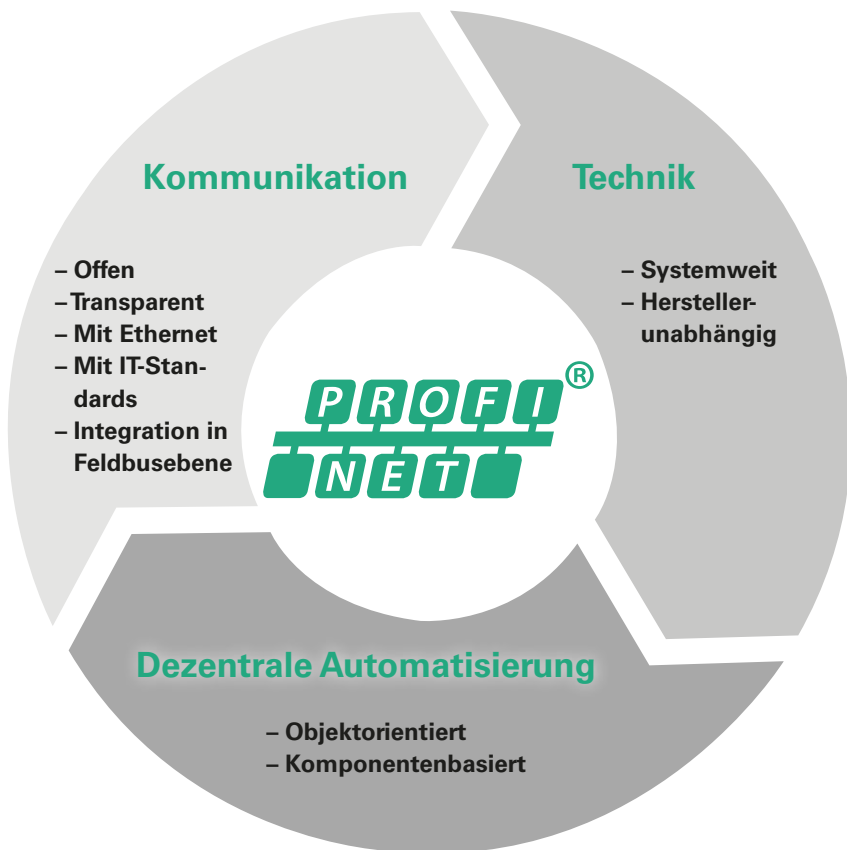
PROFINET

Indus

# 100%ige Konformität mit dem PROFINET-Standard inkl. PROFlenergy

Das UMG 96RM-PN ist PROFINET-zertifiziert und für den Einsatz von PROFlenergy geeignet. Ein PROFINET-Zertifikat bescheinigt das normkonforme Verhalten nach IEC 61158 innerhalb eines PROFINET-Netzwerkes und sichert so einen hohen Qualitätsstandard.

PROFlenergy ist ein Profil für das Energiemanagement in Produktionsanlagen auf PROFINET-Basis. So lassen sich Energieverbräuche innerhalb der Anlage über offene und standardisierte Kommandos steuern. Mit dem Einsatz von PROFlenergy werden keine externen, festverdrahteten Systeme mehr benötigt.



Industrial Ethernet



# GridVis® – Netzvisualisierungssoftware



Janitza bietet mit der GridVis® eine leistungsstarke, bedienerfreundliche Software für den Aufbau von Energie- und Spannungsqualitäts-Monitoringsystemen an. Die in der Grundversion zum Lieferumfang der Messgeräte gehörende Software GridVis®-Basic dient sowohl zur Programmierung und Konfiguration der Janitza Messgeräte als auch zum Auslesen, Speichern, Anzeigen, Verarbeiten und Analysieren der Messdaten. GridVis® ist eine umfassende und skalierbare Softwarelösung für Energieversorger, Industrieanwendungen, Facility Management, Gebäudemarkt- und Infrastruktur-Projekte. Technisch und kommerziell Verantwortliche erhalten mit der GridVis® die nötigen Daten, um Energieeinsparpotentiale aufzuzeigen, Energiekosten zu reduzieren, Fertigungsausfallzeiten zu vermeiden oder die Betriebsmittelnutzung zu optimieren.

- Intuitive Bedienbarkeit
- Konfiguration des Messsystems und der UMG-Messgeräte
- Zertifizierte ISO 50001 EnMS Software
- Automatische oder manuelle Messdatenauslesung
- Grafische Darstellung von Online- und historischen Messdaten
- Umfangreiches Alarmmanagement
- Benutzerverwaltung
- Generische Modbusgeräte, virtuelle Zähler
- Grafische Benutzeroberfläche (Topologieansicht) zur Visualisierung von Echtzeitdaten und Meldungen

- Darstellung von Minimum-, Mittel- und Maximumwerten in einem Graph möglich
  - Statistische Auswertungen der Messdaten
  - Umfangreiche Exportfunktionen (z.B. Excel)
  - Reports für Energieverbräuche und Spannungsqualität (EN 50160, IEEE 519, EN 61000-2-4) manuell oder zeitgesteuert mit individuellem Zeitplan
  - Speicherung der Daten in einer zentralen Datenbank inkl. Datenbankmanagement (z.B. MySQL / MS SQL / Derby / Janitza DB)
  - Offene Systemarchitektur und Skalierbarkeit
- Diverse Merkmale sind versionsabhängig



## Geräteübersicht und technische Daten

UMG 96RM-PN	
<b>Artikelnummer</b>	52.22.090
Schnittstellen	RS485, Ethernet/PROFINET
<b>Protokolle</b>	
PROFINET IO <sup>1</sup> , PROFienergy, TCP/IP, Modbus/TCP, Modbus/RTU (RS485), HTTP/REST	
<b>Messdatenaufzeichnung</b>	
Strommesskanäle	4 + 2
<b>Digitale Ein- und Ausgänge</b>	
Digitaleingänge	3 <sup>3</sup>
Digitalausgänge (als Schalt- oder Impuls-Ausgang)	2 (+3) <sup>3</sup>
<b>Mechanische Eigenschaften</b>	
Geräteabmessungen in mm (H x B x T) <sup>2</sup>	96 x 96 x ca. 78
Geräteabmessungen in inch (H x B x T) <sup>2</sup>	3.78 x 3.78 x ca. 3.07
<b>Allgemein</b>	
Versorgungsspannung AC	90 ... 277 V AC
Versorgungsspannung DC	90 ... 250 V DC
Einsatz in Nieder- und Mittelspannungsnetzen	•
Messgenauigkeit bei Spannung	0,2 %
Messgenauigkeit bei Strom	0,2 %
Messgenauigkeit bei Wirkarbeit (kWh, .../5 A)	Klasse 0,5S
Anzahl der Messpunkte pro Periode	426
Lückenlose Messung	•
<b>Effektivwertmessung – Momentanwerte</b>	
Strom, Spannung, Frequenz	•
Wirk-, Blind- und Scheinleistung / total und pro Phase	•
Leistungsfaktor / total und pro Phase	•
<b>Energiemessung</b>	
Wirk-, Blind- und Scheinarbeit [L1,L2,L3, Σ L1-L3]	•
Anzahl Tarife	8
<b>Erfassung der Mittelwerte</b>	
Spannung, Strom / aktuell und maximal	•
Wirk-, Blind- und Scheinleistung / aktuell und maximal	•
Frequenz / aktuell und maximal	•
Bedarfsberechnungsmodus (Bimetallfunktion) / thermisch	•
<b>Sonstige Messungen</b>	
Betriebsstundenmessung	•
<b>Messung der Spannungsqualität</b>	
Oberschwingung je Ordnung / Strom und Spannung	1. – 40.
Verzerrungsfaktor THD-U in %	•
Verzerrungsfaktor THD-I in %	•
Drehfeldanzeige	•
Strom und Spannung, Null-, Mit- und Gegensystem	•
<b>Anzeige und Eingänge / Ausgänge</b>	
LCD-Display (mit Hintergrundbeleuchtung), 2 Tasten	•
Spannungseingänge	L1, L2, L3 + N
Passwortschutz	•
<b>Programmierung / Grenzwerte / Alarmmanagement</b>	
Vergleicher (2 Gruppen mit je 3 Vergleichern)	•
<b>Technische Daten</b>	
Art der Messung	Kontinuierliche Echteffektivwertmessung bis zur 40sten Harmonischen
Nennspannung, Dreiphasen, 4-Leiter (L-N, L-L)	277 / 480 V AC
Nennspannung, Dreiphasen, 3-Leiter (L-L)	480 V AC
Messung in Quadranten	4
Netze	TN, TT, IT

Bemerkung:  
Detaillierte technische Informationen entnehmen Sie bitte der Betriebsanleitung und der Modbus-Adressliste.

• = enthalten – = nicht enthalten

\*<sup>1</sup> Einsatz in PROFINET IRT-Netzen möglich. Die Messwerte werden über PROFINET RT-Kommunikation bereitgestellt. Das Gerät entspricht der Conformance Class CC-B.

\*<sup>2</sup> Genaue Geräteabmessungen siehe Betriebsanleitung.

\*<sup>3</sup> Wahlweise 3 digitale Ein- oder Ausgänge (kein Impulsausgang)

## Geräteübersicht und technische Daten

<b>Messspannungseingang</b>	
Überspannungskategorie	300 V CAT III
Messbereich, Spannung L-N, AC (ohne Wandler)	0 <sup>6</sup> ... 300 Vrms
Messbereich, Spannung L-L, AC (ohne Wandler)	0 <sup>6</sup> ... 520 Vrms
Auflösung	0,01 V
Impedanz	4 MOhm / Phase
Frequenzmessbereich	45 ... 65 Hz
Leistungsaufnahme	max. 7 VA / 4 W
Abtastfrequenz pro Kanal (50 / 60 Hz)	21,33 / 25,6 kHz
<b>Messstromeingang</b>	
Nennstrom	1 / 5 A
Auflösung	0,1 mA
Messbereich	0,005 ... 6 Arms
Überspannungskategorie	300 V CAT II
Bemessungsstoßspannung	2 kV
Leistungsaufnahme	ca. 0,2 VA (Ri = 5 mOhm)
Überlast für 1 Sek.	120 A (sinusförmig)
Abtastfrequenz pro Kanal (50 / 60 Hz)	21,33 / 25,6 kHz
<b>Differenzstrom- / Temperatureingang</b>	
Analoge Eingänge	2 (für Differenzstrom- oder Temperaturmessung)
Messbereich Differenzstromeingang <sup>4</sup>	0,05 ... 30 mA
<b>Digitale Ein- und Ausgänge</b>	
<b>Digitale Eingänge</b>	
Eingangssignal liegt an	18 ... 28 V DC (typisch 4 mA)
Eingangssignal liegt nicht an	0 ... 5 V DC, Strom < 0,5 mA
<b>Digitale Ausgänge</b>	
Schaltspannung	max. 60 V DC, 33 V AC
Schaltstrom	max. 50 mAeff AC / DC
Reaktionszeit	10 / 12 Perioden + 10 ms
Impulsausgang (Energieimpulse) <sup>5</sup>	max. 50 Hz
Maximale Leitungslänge	bis 30 m nicht abgeschirmt, ab 30 m abgeschirmt
<b>Mechanische Eigenschaften</b>	
Gewicht	ca. 0,3 kg / approx. 0.66 lb
Schutzart gemäß EN 60529	Front: IP40; Rück: IP20
Montage nach IEC EN 60999-1 / DIN EN 50022	Fronttafelbau
<b>Leitungsquerschnitte</b>	
Versorgungsspannung	0,2 bis 2,5 mm <sup>2</sup> /
Strommessung	0,2 bis 2,5 mm <sup>2</sup> /
Spannungsmessung	0,08 bis 4,0 mm <sup>2</sup> /
<b>Umgebungsbedingungen</b>	
Temperaturbereich	Betrieb: K55 (-10 ... +55 °C / +131 °F)
Relative Luftfeuchtigkeit	Betrieb: 0 bis 75 % RH
Betriebshöhe	0 ... 2000 m über NN
Verschmutzungsgrad	2
Einbaulage	beliebig
<b>Software GridVis®-Basic<sup>3</sup></b>	
Graphen online und historische	•
Datenbanken (Janitza DB, Derby DB)	•
Manuelle Reports (Energie, Spannungsqualität)	•
Topologieansichten	•
Manuelle Auslesung der Messgeräte	•
Graphensets	•
<b>Firmware</b>	
Firmware-Update	Update über GridVis®-Software. Firmware-Download (kostenfrei) von der Internetseite: <a href="http://www.janitza.de/downloads">http://www.janitza.de/downloads</a>

Bemerkung: Detaillierte technische Informationen entnehmen Sie bitte der Betriebsanleitung und der Modbus-Adressliste.

• = enthalten – = nicht enthalten

<sup>3</sup> Optional zusätzliche Funktionen mit den Paketen GridVis®-Professional, GridVis®-Enterprise und GridVis®-Service.

<sup>4</sup> Beispiel Differenzstromeingang 30 mA mit 600/1 Differenzstromwandler: 600 x 30 mA = 18.000 mA

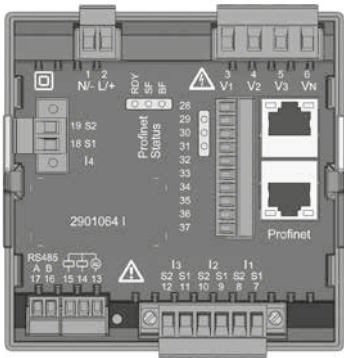
<sup>5</sup> Nur digitale Ausgänge 1 und 2

<sup>6</sup> Das UMG 96RM-PN kann nur dann Messwerte ermitteln, wenn am Spannungsmesseingang V1 eine Spannung L1-N von größer 20 Veff (4-Leitermessung) oder eine Spannung L1-L2 von größer 34 Veff (3-Leitermessung) anliegt.

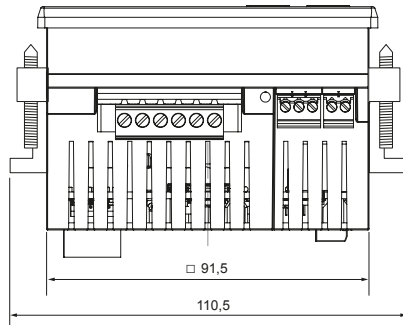
# Maßbilder

Alle Angaben in mm.

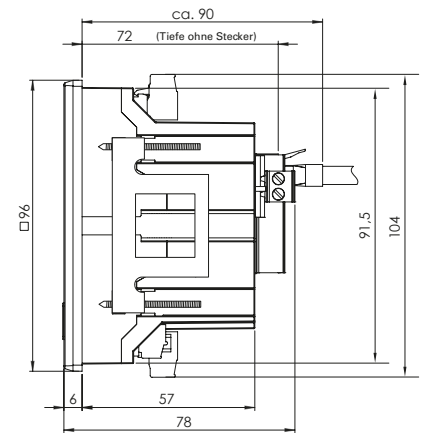
**Rückansicht**



**Ansicht von unten**

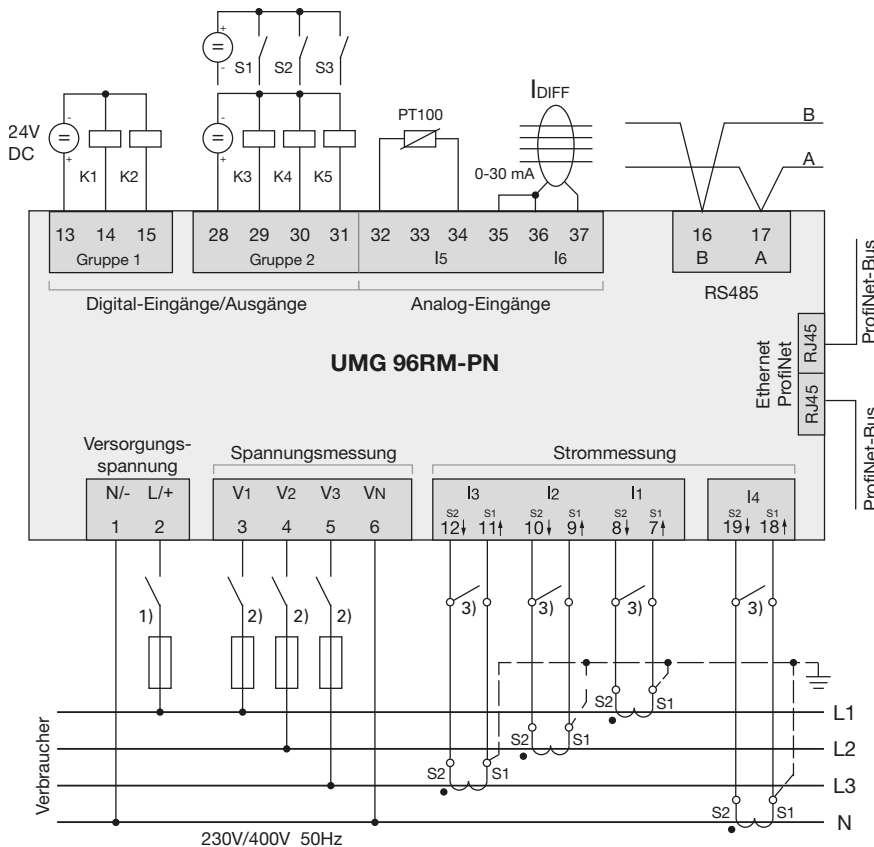


**Seitenansicht**



# Anschlussvariante

(mit Temperatur- und Differenzstrommessung)



- <sup>1)</sup> UL/IEC zugelassene Überstrom-Schutzeinrichtung (6A Typ C)
- <sup>2)</sup> UL/IEC zugelassene Überstrom-Schutzeinrichtung (10A Typ C)
- <sup>3)</sup> Kurzschlussbrücken (extern)

Janitza electronics GmbH  
Vor dem Polstück 6  
D-35633 Lahnau  
Deutschland

Tel.: +49 6441 9642-0  
Fax: +49 6441 9642-30  
info@janitza.de  
www.janitza.de

Vertriebspartner

**optec**  
energie ist messbar

Optec AG | Guyer-Zeller-Strasse 14 | CH-8620 Wetzikon ZH

Telefon: +41 44 933 07 70 | Telefax: +41 44 933 07 77  
E-Mail: info@optec.ch | Internet: www.optec.ch

Artikel-Nr.: 33.03.598 • Dok-Nr.: 2.500.103.4 • Stand 05/2019 • Technische Änderungen vorbehalten.  
Der aktuelle Stand der Broschüre ist unter [www.janitza.de](http://www.janitza.de) für Sie verfügbar.