

RCMB132-01

Allstromsensitives Differenzstrom-Überwachungsmodul
zur Messung von Gleich- und Wechselströmen bis ± 100 mA



RCMB132-01

Allstromsensitives Differenzstrom-Überwachungsmodul zur Messung von Gleich- und Wechselströmen bis ± 100 mA



RCMB132-01

Gerätemerkmale

- Allstromsensitive Ableit- und Fehlerstromüberwachung zur vorbeugenden Instandhaltung
- Hohe Auflösung zur Realisierung der Geräteableitstrom-Überwachung
- Messwert- und Alarm-Übertragung über Modbus RTU (RS-485)
- Frequenzbereich DC...2 kHz
- Kompakte Bauform zur Überwachung von Nennlasten bis $I_n = 32$ A
- Geringe Laststromempfindlichkeit durch vollgeschirmten Messstromwandler
- Kontinuierliche Anschlussüberwachung des Messstromwandlers
- Integrierte Testfunktion
- Versorgungsspannung DC 12...24 V

Produktbeschreibung

Das allstromsensitive Differenzstrom-Überwachungsmodul überwacht elektrisch geerdete Stromversorgungen bis 300 V und angeschlossene Verbraucher bis zu Nennströmen von 32 A auf Ableit- und Fehlerströme. Das Modul ist für den Einbau in Verteilungseinrichtungen wie PDUs (Power Distribution Units), Abgangskästen oder Mehrfachsteckdosen konzipiert und wird mit DC12...24 V versorgt.

Applikationen

Das RCMB132-01 ist für den Einbau in PDUs und Abgangskästen konzipiert. Das Modul kann über eine RS-485 Schnittstelle via Modbus RTU mit einem Master kommunizieren. Es besteht die Möglichkeit, mehrere Geräte in einer Daisy Chain zu verbinden. Dazu stellt das RCMB132-01 zwei identische Anschlussstecker für RS-485 (inkl. Spannungsversorgung) zur Verfügung.

Funktionsbeschreibung

Das RCMB132-01 dient der Messung von Differenzströmen und der Ausgabe der Werte über eine Schnittstelle. Die Messung des Differenzstromes erfolgt allstromsensitiv. Dabei wird der Effektivwert (rms) aus der im Differenzstrom enthaltenen DC-Komponente sowie der unter 2000 Hz liegenden Wechselstromkomponente gebildet. Das RCMB132-01 überprüft kontinuierlich den Anschluss des internen Messstromwandlers.

Über die RS-485-Schnittstelle

- wird ein zum Effektivwert proportionales Signal übertragen (Messwertaktualisierung alle 180 ms)
- werden Alarmmeldungen signalisiert
- werden Ansprechwerte konfiguriert
- kann ein Funktionstest ausgelöst werden

Die vorhandenen Schaltausgänge S1 und S2 schalten bei Überschreitung des jeweils eingestellten Ansprechwertes oder einem Funktionsfehler in den Alarmzustand.

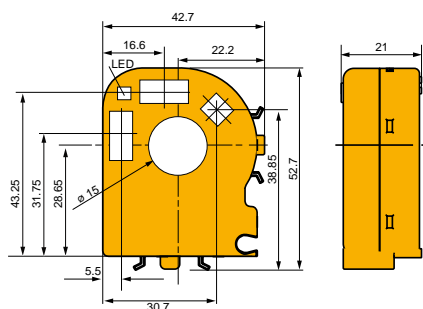
i Beim Schalten von S2 (rms) wird gleichzeitig auch S1 (DC) geschaltet.

Bestellangaben

Messbereich	Versorgungsspannung U_s	Typ	Art.-Nr.
AC/DC	DC		
± 100 mA	12...24 V	RCMB132-01	B94042136
		Montagefuß MCCT20	B91080111

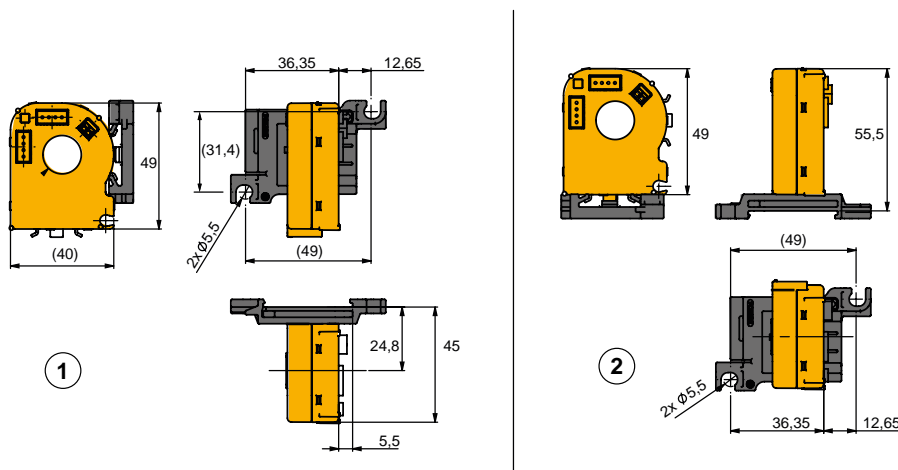
Maßbild

Maßangaben in mm

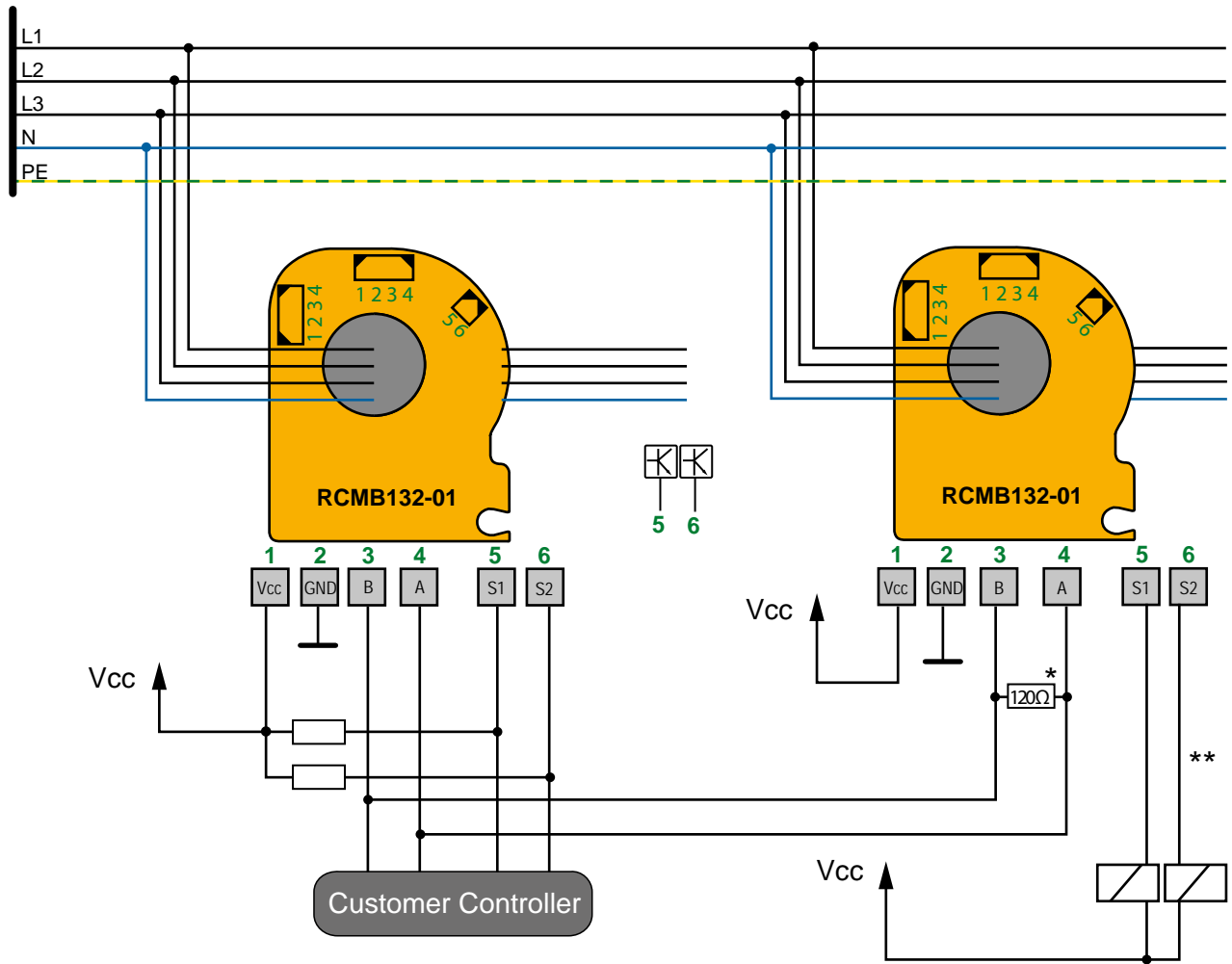


Hutschienenmontage

mit Montagefuß MCCT20 (Zubehör, siehe Bestellangaben)



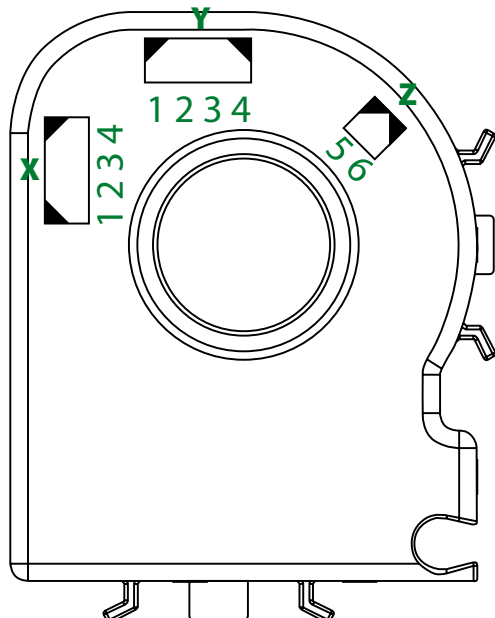
Anschlussbeispiel



* Abschlusswiderstand 120 Ω muss nur beim letzten Gerät in der Kette des RS-485-Busses gesetzt werden.

** Eine externe Schutzbeschaltung ist insbesondere bei induktiven Lasten erforderlich.

Steckerbelegung



Pin	Name	Beschreibung
X1, Y1	Vcc	Spannungsversorgung (DC 12...24 V)
X2, Y2	GND	Masse
X3, Y3	B	RS-485-B
X4, Y4	A	RS-485-A
Z5	S1	Schaltausgang 1 (DC)
Z6	S2	Schaltausgang 2 (rms)

Die beiden vierpoligen Anschlüsse **X** und **Y** sind als Kombinationen aus Buchse und Stecker ausgeführt, der zweipolige Anschluss **Z** als Push-in-Klemme.

Technische Daten

Isolationskoordination nach IEC 60664-1

Primärkreis	überwachte Primärleiter
Sekundärkreis	Anschlüsse Vcc, GND, A, B, S1, S2
Alle folgenden Angaben gelten für die Isolation zwischen Primär- und Sekundärkreis	
Bemessungsspannung	300 V
Überspannungskategorie	III
Bemessungs-Stoßspannung	4 kV
Einsatzhöhe	bis 3000 m über NN
Bemessung-Isolationsspannung	320 V
Verschmutzungsgrad	2
Sichere Trennung (verstärkte Isolierung)	zwischen Primärkreis und Sekundärkreis
Spannungsprüfung nach IEC 61010-1	AC 2,2 kV

Spannungsversorgung

Versorgungsspannung U_S	DC 12...24 V
Arbeitsbereich der Versorgungsspannung	$\pm 20\%$
Ripple	100 mV
Leistungsaufnahme	< 0,75 W

Messkreis

Innendurchmesser Primärleiteröffnung	15 mm
Messwertauswertung	DC, rms
Messbereich	AC/DC ± 300 mA
Charakteristik nach IEC 60755	allstromsensitiv Typ B
$I_{\Delta n1}$	
Ansprechwert	DC 3,5...100 mA (* 6 mA)
Ansprechtoleranz	0,7...1,0 x $I_{\Delta n1}$
$I_{\Delta n2}$	
Ansprechwert	rms 3,5...100 mA (* 30 mA)
Ansprechtoleranz	0,7...1,0 x $I_{\Delta n2}$
DC...1 kHz	1,0...2,0 x $I_{\Delta n2}$
1...2 kHz	1,0...2,0 x $I_{\Delta n2}$
Ausgabebereich	0...100 mA (rms)
Auflösung	< 0,2 mA
Frequenzbereich	DC...2 kHz
Messzeit	180 ms

Betriebsmessabweichung

DC...500 Hz	$\pm(5\% + 0,5 \text{ mA})$
501...1000 Hz	$\pm(15\% + 0,5 \text{ mA})$
1...2 kHz	$-(50\% \pm 0,5 \text{ mA})$

Zeitverhalten

Ansprechzeit t_{ae} (Relais-Schaltzeit von 10 ms berücksichtigt)	
bei 1 x $I_{\Delta n}$	≤ 290 ms
bei 2 x $I_{\Delta n}$	≤ 140 ms
bei 5 x $I_{\Delta n}$	≤ 30 ms
Wiederbereitschaftszeit t_b	≤ 2 s

Störgrößen

Laststrom I_n	32 A
-----------------	------

Ansprechwertzuordnung

$I_{\Delta n1}$ (DC)	S1
$I_{\Delta n2}$ (rms)	S2

Ausgänge

Schnittstelle	RS-485
Protokoll	Modbus RTU
Schaltausgänge	Open Collector, nicht kurzschlussfest
Schaltvermögen	40 V / 50 mA
Ausgangsspannung LOW-Pegel	0...0,6 V
Ausgangsspannung HIGH-Pegel	3,1...3,6 V
Hysterese	$\leq 30\%$

Umwelt/EMV

EMV	DIN EN 62020:2003 (VDE 0663), soweit anwendbar
Umgebungstemperatur (inkl. durchgeführte Primärleiter)	-25...+70 °C

Klimaklassen nach IEC 60721

Ortsfester Einsatz (IEC 60721-3-3)	3K5 (ohne Betauung und Eisbildung)
Transport (IEC 60721-3-2)	2K11 (ohne Betauung und Eisbildung)
Langzeitlagerung (IEC 60721-3-1)	1K22 (ohne Betauung und Eisbildung)

Mechanische Beanspruchung nach IEC 60721

Ortsfester Einsatz (IEC 60721-3-3)	3M4
Transport (IEC 60721-3-2)	2M4
Langzeitlagerung (IEC 60721-3-1)	1M12

Sonstiges

Betriebsart	Dauerbetrieb
Einbaulage	beliebig
Schutzart	IP 30
Entflammbarkeitsklasse	UL94 V-0
Lebensdauer bei 40° C	10 Jahre
Software	D0604
Stecker (im Lieferumfang enthalten)	Phoenix Contact, PTSM 0,5/4-P-2,5
Dokumentationsnummer	D00356

* = Werkseinstellung



Bender GmbH & Co. KG

Postfach 1161 • 35301 Grünberg • Germany
Londorfer Straße 65 • 35305 Grünberg • Germany
Tel.: +49 6401 807-0 • Fax: +49 6401 807-259
E-Mail: info@bender.de • www.bender.de



Optec AG | Guyer-Zeller-Strasse 14 | CH-8620 Wetzikon ZH

Telefon: +41 44 933 07 70 | Telefax: +41 44 933 07 77
E-Mail: info@optec.ch | Internet: www.optec.ch



BENDER Group