



CC613 Laderegler

Laderegler für Ladestationen für Elektrofahrzeuge, Wallboxen oder Ladepunkte an Straßenlaternen



Service und Support für Bender-Produkte

Kundenservice

Technische Unterstützung

Carl-Benz-Strasse 8 • 35305 Grünberg • Germany

Telefon: +49 6401 807-760

0700BenderHelp *

Fax: +49 6401 807-629

E-Mail: support@bender-service.de

365 Tage von 07:00 - 20:00 Uhr (MEZ/UTC +1)

* Festnetz dt. Telekom: Mo-Fr von 9-18 Uhr: 6,3 Cent / 30 Sek.; übrige Zeit: 6,3 Cent / Min.

Mobilfunk: höher, abhängig vom Mobilfunktarif

Reparatur

Reparatur-, Kalibrier-, und Austauschservice

Londorfer Strasse 65 • 35305 Grünberg • Germany

Telefon: +49 6401 807-780 (technisch) oder

+49 6401 807-784, -785 (kaufmännisch)

Fax: +49 6401 807-789

E-Mail: repair@bender-service.de

Kundendienst

Vor-Ort-Service

Telefon: +49 6401 807-752, -762 (technisch) oder

+49 6401 807-753 (kaufmännisch)

Fax: +49 6401 807-759

E-Mail: fieldservice@bender-service.de

Mo-Do 07:00 - 16:00 Uhr, Fr 07:00 - 13:00 Uhr (MEZ/UTC +1)

Inhaltsverzeichnis

1	Allgemeine Hinweise	5
1.1	Benutzung des Handbuchs	5
1.2	Kennzeichnung wichtiger Hinweise und Informationen	5
1.2.1	Zeichen und Symbole	5
1.3	Schulungen und Seminare	5
1.4	Lieferbedingungen.....	5
1.5	Kontrolle, Transport und Lagerung.....	5
1.6	Gewährleistung und Haftung.....	6
1.7	Entsorgung von Bender Geräten	6
1.8	Sicherheit	6
2	Funktion.....	7
2.1	Bestimmungsgemäße Verwendung	7
2.2	Produktmerkmale (variantenabhängig)	7
2.3	Produktbeschreibung.....	8
2.4	Funktionsbeschreibung.....	8
2.4.1	Allgemeine Funktionen	8
2.4.2	Kontrolle des Verbraucherstroms und der Kühlung (Temperaturüberwachung).....	9
3	Maße und Montage	10
3.1	Abmessungen	10
3.2	Montage	10
4	Anschluss	11
4.1	Anschlussbedingungen	11
4.2	Anschluss an Typ-1-/ Typ-2-Stecker.....	11
4.2.1	Anschluss Steckerverbindungen.....	11
4.2.2	Ladesystem mit Typ-2-Steckdose	12
4.2.3	Anschluss Verriegelungsmotoren.....	14
4.3	Konnektivität.....	15
4.3.1	Master/Slave-Verbindung	15
4.3.2	USB-Konfigurationsschnittstelle (CONFIG).....	15
4.3.3	Ethernet-Schnittstelle.....	15
4.3.4	WLAN-Schnittstelle (via USB-WLAN-Adapter).....	15
4.3.5	LED STATUS.....	15
4.3.6	12 V-Energieversorgung.....	15
4.3.7	Anschluss des Schütz.....	16
4.3.8	Weld-Check	16
4.3.9	Alternativer Anschluss Schaltkontakt Schütz	17
4.3.10	PE-Monitoring	17

4.3.11	Control-Pilot- (CP) und Proximity-Pilot-Anschlüsse (PP)	17
4.3.12	I/O-Erweiterung	18
4.3.13	Not-Entriegelung.....	18
4.3.14	Fehlergleichstrom-Überwachungsmodul (RDC-M).....	18
4.3.15	Konnektivität mit Modbus-Zählern	18
4.3.16	Gateway-Varianten mit Modem	19
4.3.17	Antennenbuchse.....	19
5	Konfiguration und Prüfung.....	20
5.1	Konfiguration.....	20
5.1.1	Lokale Konfiguration der Parameter.....	20
5.1.2	Konfiguration der Parameter per Fernzugriff.....	21
5.1.3	Werkseinstellungen.....	22
5.1.4	Prüfen und System-Bootvorgang	22
5.1.5	Konnektivität zum Backend	22
5.1.6	Verriegelung und Entriegelung des Steckers.....	23
5.1.7	Autorisierung und Laden	24
6	Technische Daten.....	25
6.1	Tabellarische Daten.....	25
6.2	Konformitätserklärung	28
6.3	Bestellangaben	29
6.4	Änderungshistorie Dokumentation.....	30

1 Allgemeine Hinweise

1.1 Benutzung des Handbuchs



Dieses Handbuch richtet sich an Fachpersonal der Elektrotechnik und Elektronik! Bestandteil der Gerätedokumentation ist neben diesem Handbuch die Verpackungsbeilage „Sicherheitshinweise für Bender-Produkte“.



Lesen Sie das Handbuch vor Montage, Anschluss und Inbetriebnahme des Geräts. Bewahren Sie das Handbuch zum Nachschlagen griffbereit auf.

1.2 Kennzeichnung wichtiger Hinweise und Informationen



GEFAHR! bezeichnet einen hohen Risikograd, der den Tod oder eine schwere Verletzung zur Folge hat.



WARNUNG! bezeichnet einen mittleren Risikograd, der den Tod oder eine schwere Verletzung zur Folge haben kann.



VORSICHT! bezeichnet einen niedrigen Risikograd, der eine leichte oder mittelschwere Verletzung oder Sachschaden zur Folge haben kann.



Informationen können bei einer optimalen Nutzung des Produktes behilflich sein.

1.2.1 Zeichen und Symbole

	Entsorgung		Temperaturbereich		vor Staub schützen
	vor Nässe schützen		Recycling		RoHS Richtlinien

1.3 Schulungen und Seminare

www.bender.de -> [Fachwissen](#) -> [Seminare](#).

1.4 Lieferbedingungen

Es gelten die Liefer- und Zahlungsbedingungen der Firma Bender. Sie sind gedruckt oder als Datei bei Bender erhältlich.

Für Softwareprodukte gilt:



„Softwareklausel zur Überlassung von Standard-Software als Teil von Lieferungen, Ergänzung und Änderung der Allgemeinen Lieferbedingungen für Erzeugnisse und Leistungen der Elektroindustrie“

1.5 Kontrolle, Transport und Lagerung

Kontrolle der Versand- und Geräteverpackung auf Transportschäden und Lieferumfang. Bei Lagerung der Geräte ist auf Folgendes zu achten:



1.6 Gewährleistung und Haftung

Gewährleistungs- und Haftungsansprüche bei Personen- und Sachschäden sind ausgeschlossen bei:

Nicht bestimmungsgemäßer Verwendung des Gerätes.

- Unsachgemäßem Montieren, Inbetriebnehmen, Bedienen und Warten des Gerätes.
- Nichtbeachten der Hinweise im Handbuch bezüglich Transport, Inbetriebnahme, Betrieb und Wartung des Gerätes.
- Eigenmächtigen baulichen Veränderungen am Gerät.
- Nichtbeachten der technischen Daten.
- Unsachgemäß durchgeführten Reparaturen
- Verwendung von Zubehör und Ersatzteilen, die Bender nicht empfiehlt
- Katastrophenfällen durch Fremdkörpereinwirkung und höhere Gewalt.
- Montage und Installation mit nicht empfohlenen Gerätekombinationen.

Dieses Handbuch und die beigefügten Sicherheitshinweise sind von allen Personen zu beachten, die mit dem Gerät arbeiten. Darüber hinaus sind die für den Einsatzort geltenden Regeln und Vorschriften zur Unfallverhütung zu beachten.

1.7 Entsorgung von Bender Geräten

Beachten Sie die nationalen Vorschriften und Gesetze zur Entsorgung des Gerätes.



Weitere Hinweise zur Entsorgung von Bender-Geräten unter

www.bender.de -> [Service & Support](#).

1.8 Sicherheit

Die Verwendung des Geräts außerhalb der Bundesrepublik Deutschland unterliegt den am Einsatzort geltenden Normen und Regeln. Innerhalb Europas gilt die europäische Norm EN 50110.



GEFAHR! Lebensgefahr durch Stromschlag! Bei Berühren von unter Spannung stehenden Anlagenteilen besteht die Gefahr

- eines lebensgefährlichen elektrischen Schlages,
- von Sachschäden an der elektrischen Anlage,
- der Zerstörung des Gerätes.

Stellen Sie vor Einbau des Gerätes und vor Arbeiten an den Anschlüssen des Gerätes sicher, dass die Anlage spannungsfrei ist. Beachten Sie die Regeln für das Arbeiten an elektrischen Anlagen.

2 Funktion



Lokaler Zugriff auf den Laderegler

Ein lokaler Zugriff auf den Laderegler ist entweder als Operator oder als Manufacturer möglich. Weitere Details sind in Kapitel 5.1.1 beschrieben.

Einen Operator-Zugriff erhält man über die URL <http://192.168.123.123/operator>:

- Benutzername: operator

- Kennwort: yellow_zone

Der Manufacturer erhält über die URL <http://192.168.123.123/manufacturer> den Zugriff auf den Hersteller-Bereich:

- Benutzername: manufacturer

- Kennwort: orange_zone



Standardpasswörter sollten zum Schutz vor unberechtigtem Zugriff geändert werden.

2.1 Bestimmungsgemäße Verwendung

Der Laderegler CC613, nachfolgend als „Laderegler“ bezeichnet, ist der Hauptbestandteil eines Ladesystems. Er ist für die Verwendung in Ladestationen für Elektrofahrzeuge, in Wallboxen oder Ladepunkten an Straßenlaternen bestimmt. Der Laderegler steuert Typ-1- und Typ-2-Steckdosen sowie fest montierte Kabel. Er ermöglicht einen Aufbau in Übereinstimmung mit den Anforderungen der derzeitigen Normen, z. B. IEC 61851-1 und IEC 62955.

2.2 Produktmerkmale (variantenabhängig)

- Laderegler gem. IEC 61851-1 (Ladebetriebsart 3)
- Master- und Slave-Betrieb konfigurierbar
 - Zum Aufbau von Ladestationen mit zwei Ladepunkten: 1 Charge-Controller als Datengateway mit 4G-Modem und 1 Charge-Controller als Slave ohne 4G-Modem
- Dynamisches Lastmanagement, um die zur Verfügung stehende Leistung optimal unter allen Ladepunkten aufzuteilen und die jeweils maximale Leistung dem Fahrzeug zu signalisieren
- Fehlergleichstrom-Überwachungsmodul (externes RCD Typ A notwendig), unterschiedliche Kabellängen wählbar
- Integrierte Not-Entriegelung (Emergency Opener) zur Motoransteuerung (Ver-/Entriegeln) und Überwachung der 12 V Versorgungsspannung
- Integrierbar in ein- oder dreiphasige Netze bis zu 80 A
- OCPP 1.5 und OCPP 1.6 konform mit JSON, SOAP
- Unterstützte Mobilfunkstandards: 4G (LTE), 3G (UMTS) und 2G (GSM) mit integriertem 4G-Modem
- 3 USB-Schnittstellen:
 - 1 CONFIG-Schnittstelle zur lokalen Konfiguration und zur Installation von Software-Updates
 - 2 USB-Host-Schnittstellen
- Control Pilot- und Proximity Pilot-Kommunikation (nach IEC 61851-1)
- Konfigurierbare Unterstützung für zusätzliche SCHUKO-Steckdosen
- Zähler-Schnittstelle: Modbus TCP und RTU
- Externe Modbus-Schnittstelle für Fernsteuerung über Energy-Management-Systeme
- Benutzerschnittstellen-Module für kundenspezifische Anwendungen (z. B. RFID, LED, Antenne)

- Konfigurierbare 2-Kanal-Erweiterungsschnittstelle für den Eingang/Ausgang für zusätzliche Funktionen
- Interner Temperatursensor zur Reduzierung des Ladestroms abhängig von der Umgebungstemperatur
- ISO 15118 Powerline Communication (PLC) für Plug & Charge und Verbraucher-managementsysteme

2.3 Produktbeschreibung

Der Laderegler überwacht die interne Hardware von Ladesystemen, wie den Zähler, das Benutzerschnittstellen-Modul oder die Steckdose. Er kann als „Always-on-System“ betrieben werden, das immer mit einem Mobilfunknetz verbunden ist. In der Mastervariante wird der Mobilfunkstandard 4G unterstützt.

Die Kommunikation mit einem Backend-System ist über das Anwendungsprotokoll OCPP möglich. Sämtliche spezifizierten Meldungen in OCPP sowie einige herstellerspezifische Erweiterungen, die auf der DataTransfer-Meldung beruhen, werden unterstützt. Integrationserprobungen mit den Backend-Implementierungen von Anbietern (z. B. has-to-be, Virta und NewMotion) wurden erfolgreich durchgeführt. Produktvarianten siehe Kapitel „Bestellangaben“.

2.4 Funktionsbeschreibung

Das Ladesystem besteht aus mindestens einem RCD Typ A und einem Schütz. Diese sind direkt an eine Typ-1- oder Typ-2-Steckdose oder an ein fest montiertes Kabel mit einem Typ-1- oder Typ-2-Stecker angeschlossen (siehe Kapitel „Ladesystem mit Typ-2-Steckdose“).

2.4.1 Allgemeine Funktionen

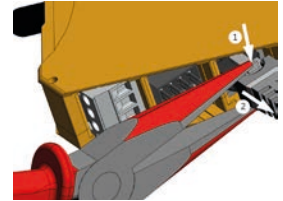
- Das Ladesystem kann durch einen Zähler ergänzt werden. Bei digitalem Auslesen des Energieverbrauchs ist ein Modbus-Zähler erforderlich. Die Modbus-RTU-Leitungen sind direkt an das Gerät angeschlossen.
- Für den Betrieb ist eine 12 V-Spannungsversorgung erforderlich.
- Verwendung eines RFID-Moduls zur einfachen Benutzerinteraktion.
- Der Stromfluss in Fahrzeugrichtung wird mittels Freischaltung des Schütz durch ein integriertes 230 V-Steuerrelais freigegeben.
- Verwendung einer Micro-SIM-Karte (nicht im Lieferumfang enthalten):
Der SIM-Karten-Einschub (nur bei Datengateways mit 4G-Modem vorhanden) befindet sich auf der Vorderseite des Ladereglers. Die SIM-Karte kann mit einer PIN gesichert sein, die über die Registerkarte **Operator** konfiguriert wird. Die APN-Einstellungen für die SIM-Karte werden über die Registerkarte Operator konfiguriert.
- Bei Datengateways mit 4G-Modem befindet sich ein Anschluss für eine 4G-Antenne auf der Vorderseite.
- Zur Fehlerstromerfassung eines Wechselstrom-Ladesystems verfügt der Laderegler über eine integrierte Fehlergleichstrom-Überwachungseinrichtung (RDC-M). Diese nutzt einen extern angeschlossenen Messstromwandler. Mit der integrierten Überwachung des DC-Fehlerstroms ist ein RCD Typ A im Ladesystem ausreichend.
- Der Datenaustausch zwischen dem Elektrofahrzeug und dem Ladesystem wird über eine ISO 15118-kompatible Powerline Communication (PLC) ermöglicht.
- Dynamisches Lastmanagement (DLM):
Der Laderegler beinhaltet eine DLM-Software, die unabhängig von einer Backend-Anbindung voll nutzbar ist. Sie erkennt auf welcher Phase mit welchem Ladestrom geladen wird und vermeidet so das Auftreten von Lastspitzen und Schiefast. Maximale Anzahl Ladepunkte in einem Netzwerk: 250.

- Datenmanagement- und Kontrollfunktionen des Ladereglers:
 - Beendigung des Ladevorgangs nach Auslösen der Fehlerstrom-Schutzeinrichtung (RCD) aufgrund eines Differenzstroms.
 - Erkennen von kritischen Fehlerströmen durch den RCM-Sensor. Für den Fahrzeughalter kann dies als Frühwarnung dienen, sofern der Laderegler mit einem Energiemanagementsystem verbunden ist und es diese Funktion unterstützt.
- Externe Modbus-Schnittstelle zur erweiterten Steuerung des Controllers über ein Energiemanagement-System, unabhängig von einer Backend-Anbindung.

i Der Laderegler mit Fehlergleichstrom-Überwachungsmodul (RDC-M) funktioniert nur in Kombination mit dem Messstromwandler (separat bestellbar).



VORSICHT! Beschädigungsgefahr beim Herausziehen des Messstromwandler-Steckers! Wird der Messstromwandler-Stecker zu fest herausgezogen, kann das Gehäuse mitsamt der inneren Bauteile beschädigt werden. Nutzen Sie eine Spitzzange zum Entriegeln des Messstromwandler-Steckers.



2.4.2 Kontrolle des Verbraucherstroms und der Kühlung (Temperaturüberwachung)

Der Laderegler verfügt über einen Temperatursensor, der eine Schätzung der Temperatur in der Umgebung des Ladereglers ermöglicht. Basierend auf dieser Schätzung kann der Ladestrom dynamisch reduziert oder der Ladevorgang sogar unterbrochen werden. Diese Eigenschaft dient dem Erhalt einer Gehäuseinnentemperatur, die sich in dem zulässigen Bereich für die in einem Ladesystem zum Einsatz kommenden Komponenten bewegt. Auf der Registerkarte **Manufacturer** können zwei Temperatur-grenzwerte zur Ladestromreduzierung und Ladeunterbrechung eingestellt werden.

i Die tatsächliche Temperatur wird von der Eigenerwärmung beeinflusst, die der Laderegler selbst produziert.

3 Maße und Montage

3.1 Abmessungen

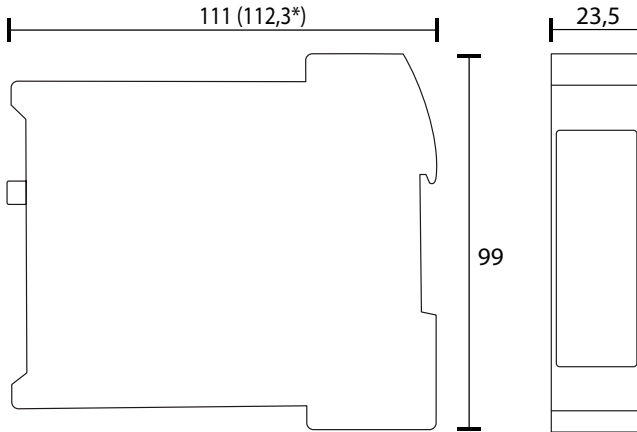
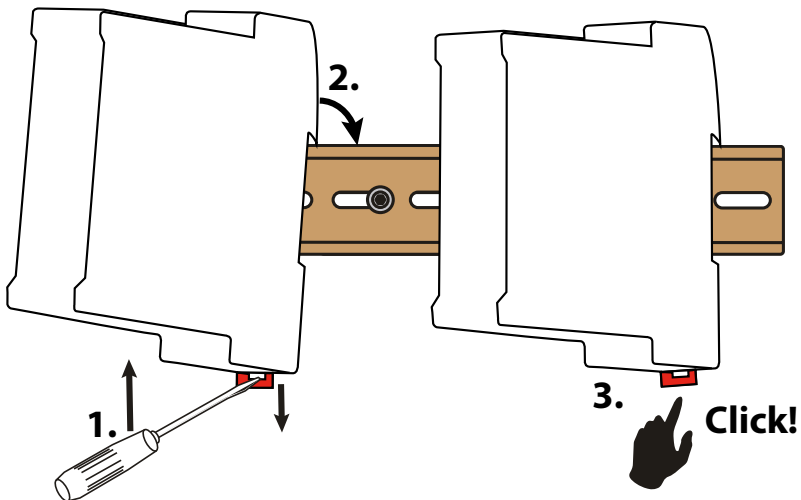


Abb. 3-1 Hinweis: Abmessungen in mm gemäß ISO 2768 - m
* Abmessung mit Antennenanschluss

3.2 Montage



i Montage auf Hutschiene
Seitlicher Abstand zu anderen Betriebsmitteln: 6 mm (Eigenerwärmung)

Bei horizontaler Einbaulage reduziert sich die max. Arbeitstemperatur um 15 °C (siehe „Sonstiges“ in technischen Daten).

4 Anschluss

4.1 Anschlussbedingungen



GEFAHR eines elektrischen Schlags! Anlagenteile können unter Spannung stehen (Klemmen des Ladereglers bis zu 230 V, Ladesäule 400 V) - vor Berührung von Anlagenteilen auf Spannungsfreiheit achten.



VORSICHT! Verletzungsgefahr durch scharfkantige Klemmen! Gehen Sie vorsichtig mit dem Gehäuse und den Klemmen um.



Information:

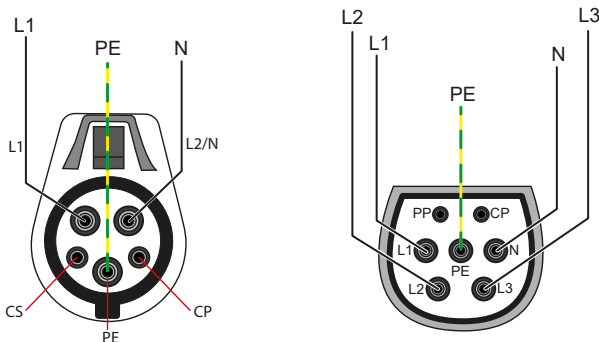
- PE ist an „0V“ angeschlossen; Referenzlevel für Control Pilot (CP-Kommunikation) muss auf demselben Pegel wie die Energieversorgung liegen (Normenreihe IEC 61851).
- Leitungen nur innerhalb der Wallbox/Ladestation und nicht parallel zu Netzleitungen verlegen.
- Externen Modbus an Klemmblock I geschirmt anschließen.
- Externer Modbus ist kundenseitig mit einem Abschlusswiderstand von 120 Ω zu terminieren.
- Leitungslängen (außer Modbus, Ethernet, Power IN und Ladekabel): < 3 m.
- Maximale Leitungslängen Ethernet/Fast Ethernet: 100 m.
- Maximale Leitungslänge Modbus: 250 m.
- Der Ethernetschirm ist direkt an PE angeschlossen.



Weitere Informationen zum Anschluss sind den Handbüchern des Zubehörs zu entnehmen (Bsp. W15BS).

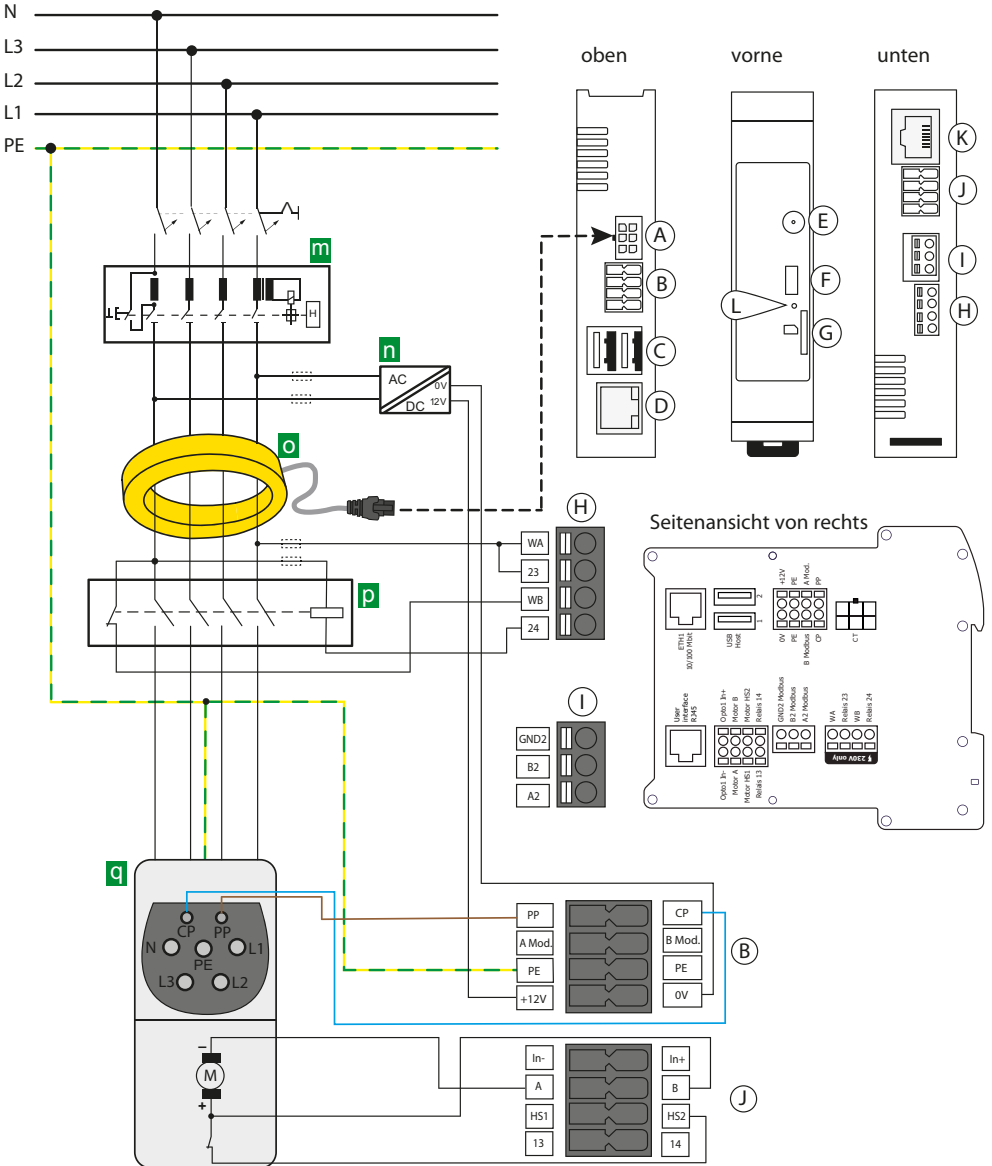
4.2 Anschluss an Typ-1-/ Typ-2-Stecker

4.2.1 Anschluss Steckerverbindungen



4.2.2 Ladesystem mit Typ-2-Steckdose

Anschlussbild



Legende

A	Anschluss Messstromwandler (CT)	m	RCD Typ A
B	12 V-Versorgung, PE, Modbus-Zähler, CP, PP	n	Spannungsversorgung DC 12 V
C	2x USB Typ A (1, 2)	o	Messstromwandler (CT) mit Stecker
D	Anschluss Ethernet (ETH1)	p	Schütz
E	Antennenbuchse 4G (nur verfügbar bei Varianten mit 4G-Modem ¹)	q	Typ-2-Steckdose
F	Konfigurationsschnittstelle		
G	Einschub Micro-SIM-Karte (nur verfügbar bei Varianten mit 4G-Modem ¹)		
H	Weld-Check, Relais zur Schütz-Steuerung bemessen mit 230 V/4 A		
I	Externer Modbus (galvanische Trennung)		
J	Verriegelung, Steuerrelais GPIO, Optokopplereingang		
K	Anschluss Benutzerschnittstelle (HMI)		
L	LED STATUS		

¹Datengateways mit 4G-Modem: CC613-ELM4PR und CC613-ELM4R

i Der externe Modbus (Klemme I) dient ausschließlich zur Remote-Steuerung des CC613 über ein Energy-Management-System und ist nicht für den Anschluss eines Zählers vorgesehen.

Klemmenzuordnung

B	0V	Eingang 0 V	I	GND2	Externer Modbus GND (einseitig aufgelegt)
	+12 V	Versorgungsspannung +12 V		B2	Externer Modbus B (galvanische Trennung)
	PE	Eingang PE		A2	Externer Modbus A (galvanische Trennung)
	PE	Eingang PE			
	B Mod.	Modbus-Zähler B	J	In-	Opto 1 In-: Optokopplereingang 12 V negativ
	A Mod.	Modbus-Zähler A		In+	Opto 1 In+: Optokopplereingang 12 V positiv
	CP	Control Pilot		A	Motor A: Verriegelung Motorausgang negativ
PP	Proximity Pilot	B		Motor B: Verriegelung Motorausgang positiv	
		HS2		Motor HS2: Verriegelung Eingang Motorschalter	
		HS1		Motor HS1: Verriegelung 12 V-Ausgang Motorschalter	
		14		Relais 14: Relaiskontakte GPIO (12 V)	
H	WA	Weld-Check-Eingang L1	13	Relais 13: Relaiskontakte GPIO (12 V)	
	23	Relais 23: Schaltkontakt Schütz			
	WB	Weld-Check-Eingang N			
	24	Relais 24: Schaltkontakt Schütz			

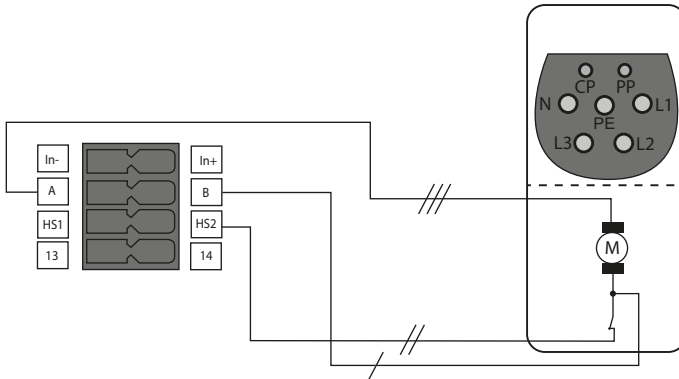


ACHTUNG! Schaltkontakt Schütz und Weld-Check an Klemme H sind nur für Netzspannung (230 V) geeignet! Nicht zulässig für SELV/PELV-Spannungen.

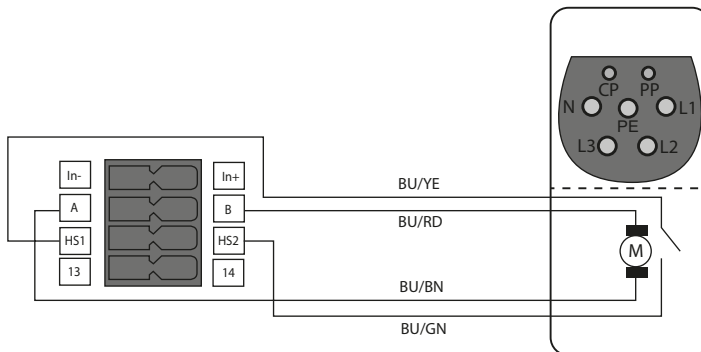
4.2.3 Anschluss Verriegelungsmotoren

Typ-2-Steckdose (Aktortyp)	Aktuator	A	HS1	B	HS2
		Aktorenverdrahtung Steckdose			
<ul style="list-style-type: none"> • Mennekes (31016, 31023, 31024, 31038) • Bals (801191-801195, 80300, 9743205000, 9743211000) • Walther Werke (9743211000) • Harting 	Hella	Draht 3 (///)		Draht 1 (/)	Draht 2 (//)
<ul style="list-style-type: none"> • Walther Werke Eco Slim 32 A (9743205180) mit Anschlusskabel (790000001) 		Draht 1 (schwarz)		Draht 3 (blau)	Draht 2 (rot)
<ul style="list-style-type: none"> • Phoenix Contact (1624129) 	Küster	BU/BN	BU/YE	BU/RD	BU/GN

Beispiel Hella Aktuator:



Beispiel Küster:



4.3 Konnektivität

4.3.1 Master/Slave-Verbindung

Der Laderegler dient als Datengateway. Der Master/Slave-Betrieb erfolgt über die Verbindung der USB-Konfigurationsschnittstelle (micro USB 2.0, Master) mit der USB-Typ-A-Schnittstelle (Slave) über ein USB-Kabel. Der Master übernimmt die Rolle des OCPP-Backends für den Slave. Er verbindet jeden Slave als zusätzlichen Ladepunkt mit dem Backend.

Die Zuordnung der Rolle Master oder Slave für einen Laderegler erfolgt innerhalb der Konfigurationsoberfläche **Manufacturer**. Daraufhin kann ein Reboot ausgelöst werden und die Geräte per Micro-USB-Kabel (Master: Micro-USB / Slave: USB-Type-A) verbunden werden. In der Regel verbinden sich die Geräte automatisch. Der lokale Zugriff auf die Master/Slave-Kombination ist dann nur noch über das Slave-Gerät möglich. Jedem Slave ist die IP-Adresse des Master als OCPP-Hostname zuzuweisen. Als OCPP-Port zur Herstellung der Verbindung mit dem Master ist Port 1600 zu verwenden.

Dem Master wird auf der Registerkarte **Operator** die zusätzliche IP-Adresse 192.168.125.124 zugewiesen (ohne Zuweisung eines Standard-Gateways). Der Slave nutzt die IP-Adresse 192.168.125.125 zum Herstellen der Verbindung mit dem Master. Über eine Auswahlseite auf der Konfigurations-Webseite des Slave (<http://192.168.123.123>) ist der Zugriff auf die Master- und Slave-Konfiguration möglich.

4.3.2 USB-Konfigurationsschnittstelle (CONFIG)

Die USB-Konfigurationsschnittstelle (CONFIG) auf der Vorderseite des Ladereglers wird per Micro-USB-Kabel mit einem herkömmlichen Laptop, PC oder Tablet verbunden. Die lokale Konfiguration des Ladereglers ist mit Hilfe dieser Schnittstelle möglich. Weiterhin ist die Installation von Software-Updates möglich (Konfigurationsbeschreibung siehe Kapitel „Konfiguration und Prüfung“). Das Webinterface ist über die IP-Adresse 192.168.123.123 erreichbar.

4.3.3 Ethernet-Schnittstelle






Über die Ethernet-Schnittstelle ist die Verbindung des Ladereglers mit einem bestehenden Ethernet-Netzwerk möglich. Weitere Informationen siehe Kapitel „Konfiguration und Prüfung“.

4.3.4 WLAN-Schnittstelle (via USB-WLAN-Adapter)

Mit Hilfe eines USB-WLAN-Adapters ist es möglich eine Backend-Verbindung via WiFi-Netzwerk einzurichten.

4.3.5 LED STATUS

Die LED „STATUS“ auf der Vorderseite zeigt folgende Systemstatus:

-  Spannung ein / System nicht betriebsbereit
-  System startet
-  System gestartet, noch nicht betriebsbereit
-  System betriebsbereit
-  Systemfehler

4.3.6 12 V-Energieversorgung

Der Laderegler wird über eine 12 V-Hauptspannungsquelle an den Anschlüssen +12V und 0V mit Spannung versorgt.

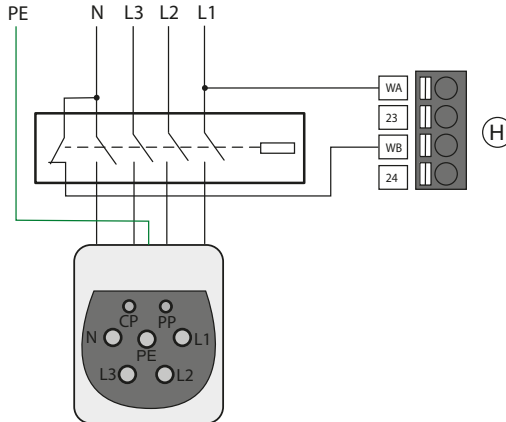
4.3.7 Anschluss des Schütz

Der Laderegler steuert das Schütz, welches den Stromfluss zum Fahrzeug steuert. Die Steuerung des Schütz erfolgt über ein Relais im Laderegler, dessen Kontakte mit 230 V/4 A bemessen sind.

4.3.8 Weld-Check

Mit Hilfe der Messleitungen WA/WB (Klemmenbezeichnung) kann ein unzulässiges Schließen der Schütz-Kontakte, bspw. verschweißen/verkleben, erkannt werden.

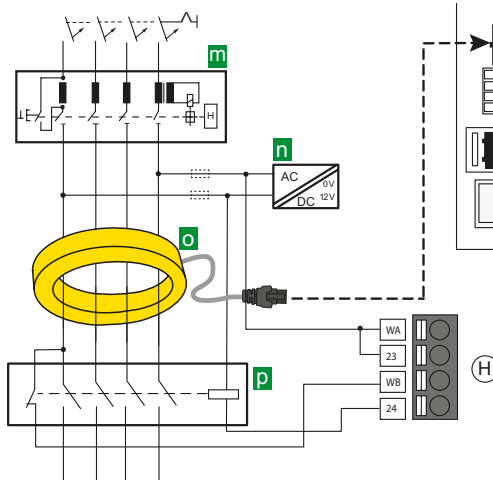
Anschlussbild



GEFAHR eines Kurzschlusses! Für die Ankopplung der Klemmen WA und WB kann entsprechend DIN VDE 0100-430 auf Schutzeinrichtungen zum Schutz bei Kurzschluss verzichtet werden, wenn die Leitung oder das Kabel so ausgeführt ist, dass die Gefahr eines Kurzschlusses auf ein Mindestmaß beschränkt ist (Empfehlung: kurz- und erdschlussfeste Verlegung). Die Anschlussleitungen WA und WB an das zu überwachende Netz müssen als Stichleitung ausgeführt werden. Es darf kein Laststrom über die Klemmen geführt werden.

4.3.9 Alternativer Anschluss Schaltkontakt Schütz

Ausschnitt aus Anschlussbild Kapitel „Ladesystem mit Typ-2-Steckdose“



Die Steuerspannung des Schütz kann alternativ direkt über eine gemeinsame Absicherung der 12-V-Spannungsversorgung erfolgen. Hierzu muss die Absicherung entsprechend ausgelegt werden.



VORSICHT: Gleichfehlerströme, durch Schütz oder Steuerrelais verursacht, werden nicht erkannt.

4.3.10 PE-Monitoring

Das PE-Monitoring überprüft, ob es vom CC613 zu PE eine Verbindung gibt. Hierzu muss WA an L1 angeschlossen sein. Durch kapazitive Leitungsbeläge ist die zu überprüfende Zuleitungslänge begrenzt.



Das PE-Monitoring ersetzt keine Prüfungen (Beispiel: Schutzleiterwiderstand).



DER Ethernetschirm und der USB-Schirm sind direkt an PE angeschlossen. Dies ist bei der Prüfung zu berücksichtigen!



HV-PRÜFUNG: WA ist über eine Schutzbeschaltung und mit circa 140 kΩ an PE angekoppelt. Ab 500 V fließt ein Ableitstrom gegen PE. Prüfspannungen über AC 1000 V/1 Sek. sind nicht zulässig!

4.3.11 Control-Pilot- (CP) und Proximity-Pilot-Anschlüsse (PP)

Die Control-Pilot (CP)- und Proximity-Pilot (PP)-Kontakte verbinden den Laderegler mit der Steckdose, damit er mit dem Fahrzeug und dem Kabelstecker kommunizieren kann. Der PP-Kontakt stellt die Anwesenheit des Steckers fest und der CP-Kontakt tauscht die Steuersignale zwischen Elektrofahrzeug und der Ladestation aus (siehe IEC 61851).



Bei fest angeschlossenem Ladekabel wird PP nicht benötigt.

4.3.12 I/O-Erweiterung

Der Laderegler besitzt eine konfigurierbare, zweikanalige I/O-Schnittstelle, bestehend aus einem Optokoppler-Eingang und einem Relais-Ausgang (Steckverbinderbuchse J: In-, In+, 13, 14).

- Park-Management-Schnittstelle (das unterstützte Kommunikationsprotokoll ist eine Eigenentwicklung von Scheidt & Bachmann und basiert auf dem verfügbaren Hilfsrelais und einem freien Eingang)
- Zusätzliche Steuerung für SCHUKO-Steckdosen
- Überwachungsfunktion für Unterbrechungen der Energieversorgung (z. B. Überwachung von RCD-Auslösungen)
- Heizungsschalter/Lüftungsschalter für Überhitzungsschutz

4.3.13 Not-Entriegelung

Die Not-Entriegelung (Emergency Opener) ist als Schaltungsgruppe im Laderegler integriert. Bei Spannungsausfall wird die Verriegelung automatisch geöffnet, damit der Stecker des Ladekabels gezogen werden kann.

4.3.14 Fehlergleichstrom-Überwachungsmodul (RDC-M)

Zur Fehlerstromerfassung des Wechselstrom-Ladesystems wird ein integriertes Fehlergleichstrom-Überwachungsmodul (RDC-M) verwendet. Dieses nutzt einen extern angeschlossenen magnetisch geschirmten Messstromwandler. Dies ermöglicht die Verwendung einer Fehlerstrom-Schutzeinrichtung (RCD) vom Typ A anstatt vom Typ B. Das Relais im Laderegler fällt ab, wenn während des Ladevorgangs ein Fehlerstrom $I_{\Delta n} \geq DC 6 \text{ mA}$ fließt. Die gemessenen Fehlerströme RMS/DC werden per OCPP Meldung dem Backend-System zur Verfügung gestellt.

4.3.15 Konnektivität mit Modbus-Zählern

Die Verwendung eines Zählers ist nicht zwingend. Er ist notwendig, wenn während des normalen Betriebs Messwerte benötigt werden. Der Zähler wird an die Modbus-Zähler-Schnittstelle (Klemme B) des Ladereglers angeschlossen. Verschiedene Modbus-Zähler werden derzeit unterstützt, z. B.:

- ABB B23 Serie
- B-Control EM300-LR/EM300-LR (TCP)
- Carlo Gavazzi EM200/EM340
- Eastron SDM120/SDM220/SDM630 Serie
- Finder
- Garo EM270/GNM1D/GNM3D/GNM3T/GM3T
- IME CE4DMID31
- inepro PRO1/PRO2/PRO380
- NZR EcoCount S85
- Optec
- Phoenix Contact EEM-MB371 (TCP)
- Saia ALE3
- Siemens 7KT1666/7KM2200 (TCP)

Meter Slave ID	Baudrate	Parität	Data Bit	Stop Bit
1	9600	N (none) (Ausnahme Saia) -> even	8	1

Auf Kundenanfrage ist die Aufnahme weiterer Modbus-Zähler im Rahmen zukünftiger Software- Updates möglich. Eine Liste der unterstützten Modbus-Zähler befindet sich auf dem Webserver unter der Registerkarte **Manufacturer**.

Die Modbus-Zähler-Schnittstelle ist mit einem Abschlusswiderstand von 120Ω terminiert.

4.3.16 Gateway-Varianten mit Modem

Der Laderegler unterstützt den Mobilfunkstandard 4G. Ein 4G-Modem ist im Gerät enthalten. Dieses nutzt ein Funkmodul, das die folgenden europäischen Frequenzbänder unterstützt:

- LTE FDD: 800 MHz Band 20, 900 MHz Band 8, 1800 MHz Band 3, 2100 MHz Band 1 und 2600 MHz Band 7
- GSM: 900 MHz Band 8 and 1800 MHz Band 3
- WCDMA: 850 MHz Band 5, 900 MHz Band 8, and 2100 MHz Band 1
- Der Laderegler kann als ein „Always-on-System“ betrieben werden, sofern er mit einem Mobilfunknetz verbunden ist.
- Für die Anbindung muss eine Micro-SIM-Karte in den sich auf der Vorderseite des Ladereglers befindenden SIM-Karten-Einschub eingelegt sein.
- Die SIM-Karte kann mit einer PIN gesichert sein, die über die Registerkarte **Settings** konfiguriert werden kann.
- Auch die APN-Einstellungen für die SIM-Karte können über die Registerkarte **Settings** konfiguriert werden.



VORSICHT! Beschädigung des SIM-Karten-Einschubs durch Nano-SIM-Karten! Bei der Verwendung von Nano-SIM-Karten mit einem entsprechenden SIM-Karten-Adapter kann der SIM-Karten-Einschub beschädigt werden. Daher wird empfohlen, **nur Micro-SIM-Karten** zu verwenden.



Die SIM-Karte ist via Push-Push herausnehmbar.

Einsatz in der EU

Der Betrieb von Geräte-Varianten mit integriertem 4G-Modem ist nur in Mitgliedsstaaten der europäischen Union möglich.



Falls 4G-Mobilfunknetze nicht unterstützt werden, können auch GSM-Mobilfunknetze verwendet werden.

4.3.17 Antennenbuchse

Die Antennenbuchse ermöglicht eine Verbindung zu einer 4G-Antenne (nicht im Lieferumfang enthalten).



Folgender zugelassener Antennentyp muss verwendet werden:
PSI-GSM/UMTS-QB-ANT.

5 Konfiguration und Prüfung

5.1 Konfiguration

Für die Konfiguration des Ladesystems stehen folgende Möglichkeiten zur Verfügung:

Zugriff auf Web-Bedienoberfläche über folgende Schnittstellen:

- Micro-USB-Konfigurationsschnittstelle (CONFIG)
- Ethernet-Schnittstelle
- 4G-Modem
- per Fernzugriff - hierbei wird der Befehl ChangeConfiguration des OCPP-Protokolls genutzt (abhängig vom Backend-System).

i Weitere Informationen zur Konfiguration des Ladereglers finden Sie unter folgender URL:
<https://office.elinc.de/doku.php?id=start>

5.1.1 Lokale Konfiguration der Parameter

Um das Ladesystem lokal über den Laderegler zu konfigurieren, ist der Anschluss eines Micro-USB-Kabels an einen Laptop, PC oder Tablet-Computer mit einer üblichen USB-Host-Schnittstelle erforderlich. Nach dem Anschließen wird der Laderegler als USB-Netzwerkadapter erkannt.

i Die USB-Konfigurationsschnittstelle (CONFIG) emuliert ein RNDIS-Netzwerk (Remote Network Driver Interface Specification) bei der Verbindung mit einem Windows-, Linux- oder Mac-Computer. Ab Windows 10, bei Linux- und Mac-Betriebssystemen wird dieses virtuelle Netzwerk automatisch erkannt. Ein Treiber ist nicht notwendig.

Auf einem Windows-Host-Gerät mit anderem Windows Betriebssystem ist der Treiber für den RNDIS-Netzwerk-Adapter manuell auszuwählen:

- Öffnen Sie den Gerätemanager in der Systemsteuerung.
- Nach einem Rechtsklick auf „RNDIS/Ethernet Gadget“ [RNDIS-Zubehörgerät] unter „Sonstige Geräte“ wählen Sie „Treibersoftware aktualisieren...“.
- Wählen Sie die Option „Auf dem Computer nach Treibersoftware suchen“.
- Dann klicken Sie auf die Option „Aus einer Liste von Gerätetreibern auf dem Computer auswählen“.
- Aus der Liste, die nun sichtbar ist, wählen Sie die Kategorie „Netzwerkadapter“.
- Im sich öffnenden Fenster wählen Sie als Hersteller „Microsoft Corporation“ und als Netzwerkadapter „NDIS-kompatibles Remotegerät“. Der Gerätetreiber wird anschließend installiert und das System erkennt den Laderegler als Netzwerkadapter.

Das Webinterface zur Konfiguration kann mit einem gewöhnlichen Browser aufgerufen werden. Der Laderegler verwendet hierbei die lokale IP-Adresse 192.168.123.123 mit der Subnetzmaske 255.255.255.0 über die USB-Konfigurationsschnittstelle. Das verbundene Gerät erhält nach Verbindungsaufbau automatisch eine entsprechende IP-Adresse über das Dynamic Host Configuration Protocol (DHCP). Die Kommunikation mit dem Ladesystem basiert auf dieser IP-Adresse.

Jeder Parameter ist hinreichend auf der jeweiligen Registerkarte der Web-Bedienoberfläche beschrieben. Weitere Informationen zu den Parametern finden Sie auf den Registerkarten **State**, **Operator** und **Manufacturer**.

Die Registerkarte **State** der Steuerungsoberfläche des Ladesystems ist über die URL <http://192.168.123.123> zugänglich. Sie beinhaltet lediglich Statusinformationen.

Zusätzlich zur Anzeige der Statusinformationen können Parameter der Registerkarte **Operator** und **Manufacturer** eingestellt werden:

Die Registerkarte **Operator** der Steuerungsoberfläche des Ladesystems ist über die URL <http://192.168.123.123/operator> zugänglich. Für den Zugriff auf diese Registerkarte werden ein Benutzername und ein Kennwort benötigt:

- Benutzername: operator
- Kennwort: yellow_zone

Die Registerkarte **Manufacturer** der Steuerungsschnittstelle des Ladereglers ist über die URL <http://192.168.123.123/manufacturer> zugänglich. Für den Zugriff auf diese Registerkarte werden ein Benutzername und ein Kennwort benötigt:

- Benutzername: manufacturer
- Kennwort: orange_zone



*Standardpasswörter sollten zum Schutz vor unberechtigtem Zugriff geändert werden. Der Hersteller kann ebenfalls die Benutzerpasswörter und Parameter auf der Registerkarte **Operator** ändern. Die URL für die Registerkarte **Manufacturer** sollte nicht an den Betreiber weitergegeben werden.*

Auf der Registerkarte **Settings** können Basiseinstellungen vorgenommen werden:

- OCPP Mode (z. B. OCPP-B 1.5, OCPP-J 1.6)
- SOAP OCPP URL vom Backend (d. h. die HTTP URL des OCPP Backend-Systems)
- Websockets JSON OCPP URL of the Backend - Nur anwendbar, falls der Modus OCPP-J 1.6 ausgewählt ist.

Die Registerkarte **Documentation** enthält:

- Informationen zu Fehlermeldungen der OCPP-Statusanzeige (z. B. Codes, Meldungen zu Aktivierung und Auflösung, Hinweise und Abhilfemaßnahmen)
- OCCC-Konfigurationsschlüssel für OCPP 1.5 und 1.6 (z. B. Schlüsselname und Beschreibung)

Übernehmen geänderter Parameter

Änderungen von Parametern werden nicht zwangsläufig nach dem Absenden übernommen. Um alle geänderten Parameter abzusenden, klicken Sie auf die Schaltfläche „Save & Restart“ unten auf der Registerkarte. Gegebenenfalls erscheint ein Hinweis auf einen erforderlichen Neustart.



AUTOMATISCHER Reboot des Ladereglers! Um eine einwandfreie Funktionalität zu gewährleisten, führt der Laderegler einen regelmäßigen System-Reboot durch. Ist keine SIM-Karte eingelegt oder die Konfiguration noch nicht auf die SIM-Karte abgestimmt, wird ein System-Reboot leicht mit einer Fehlfunktion verwechselt.



Nach dem Zugriff auf die Online-Konfigurationsoberfläche oder während sich ein Fahrzeug am Ladesystem befindet, unterdrückt der Laderegler für wenigstens zwei Minuten die Durchführung eines System-Reboots, damit alle Parameter erfolgreich konfiguriert werden können.

5.1.2 Konfiguration der Parameter per Fernzugriff

Das Ladesystem bzw. der Laderegler des Ladesystems ermöglicht die Konfiguration vieler Parameter mithilfe der OCPP-Befehle `GetConfiguration` und `ChangeConfiguration`. Über diese Befehle können lokal konfigurierte Kommunikationsparameter geändert werden. Eine Ausnahme bilden die SIM-Parameter, für die beim Wechsel der SIM-Karte Maßnahmen vor Ort erforderlich sind.

5.1.3 Werkseinstellungen

i Beim Zurücksetzen auf Werkseinstellungen werden alle Einstellungen gelöscht außer der Seriennummer.



Durch Anklicken der Schaltfläche „Operator Default & Restart“ auf der Registerkarte **Operator** werden geänderte Parameter der Operator Konfiguration auf deren Standardwerte zurückgesetzt.



Durch Anklicken der Schaltfläche „Settings Default & Restart“ auf der Registerkarte **Settings** werden geänderte Parameter auf die Standardwerte zurückgesetzt.

Durch Anklicken der Schaltfläche „Manufacturer Default & Restart“ auf der Registerkarte **Manufacturer** werden geänderte Parameter der Manufacturer Konfiguration auf deren Standardwerte zurückgesetzt. Klicken Sie auf die Schaltfläche „Factory Reset & Restart“, um den Laderegler auf Werkseinstellungen zurückzusetzen.



5.1.4 Prüfen und System-Bootvorgang

Nach erfolgter Konfiguration muss die Betriebsbereitschaft des Ladereglers getestet werden. Dies kann mittels eines Fahrzeugsimulators erfolgen. Folgendes wird überprüft:

- Ein erfolgreicher Bootvorgang hat stattgefunden (OCPP State - IDLE).
- Falls eine Backend-Verbindung aufgebaut werden soll, dass dies geschehen ist (Connection State - CONNECTED).
- Eine Verbindung zum Zähler ist möglich (Meter configuration (OCPP)).
- Das Ver- bzw. Entriegeln des Steckers funktioniert.

Fehlermeldungen werden innerhalb der „Errorlist“ auf der Registerkarte **State** angezeigt.

Der Bootvorgang beginnt, sobald der Laderegler mit Spannung (12 V) versorgt ist. Nach etwa 30 s leuchtet die LED „STATUS“ auf der Vorderseite des Ladereglers auf. Nach einer kurzen Zeit blinkt die LED „STATUS“ grün im Falle eines erfolgreichen Bootvorgangs.

5.1.5 Konnektivität zum Backend

Verbindung des Ladereglers mit dem Backend

Die Registerkarte **Settings** aufrufen (<http://192.168.123.123/operator/settings>). Der Zugriff erfolgt über folgenden Benutzername und folgendes Kennwort:

- Benutzername: operator
- Passwort: yellow_zone

Unter „Connection Type“ sind die folgenden Optionen verfügbar:

- No Backend
- GSM (4G-Modem)
- Ethernet
- USB
- WLAN

GSM (4G-Modem)

Der „Access Point Name (APN)“ des zu verwendenden Mobilfunknetzes ist erforderlich, wenn eine Verbindung zum Backend-System über das integrierte 4G-Modem hergestellt wird.

Ein Benutzername („APN Username“) und Passwort („APN Password“) können erforderlich sein, um den Access Point zu authentifizieren.

APN-Informationen wie Benutzername und Passwort werden von Ihrem ausgewählten Mobilfunknetzbetreiber bereitgestellt. Eine Online-Verbindung zum Backend-System sollte innerhalb von 20 bis 120 s erfolgen. Bei Verbindungsproblemen kann auf der Registerkarte **State** die Empfangsfeldstärke (RSSI) geprüft werden. Falls eine PIN für die SIM-Karte erforderlich ist, muss sie auf der Registerkarte Operator (<http://192.168.123.123/operator>) des Ladesystems konfiguriert werden. Ansonsten ist eine Verbindung zum Backend nicht möglich. Mit einer hergestellten Verbindung zum Datennetzwerk ist das Ladesystem nun verfügbar.

i *Die Verbindung zum Mobilfunknetz (und folglich zum Backend-System) besteht üblicherweise für die Dauer von 6 bis 48 Stunden. Danach kann die Verbindung möglicherweise vom Mobilfunknetz getrennt werden. Das Ladesystem erkennt die Verbindungstrennung und stellt die Verbindung automatisch wieder her. Während der Verbindungswiederherstellung blinkt die LED „STATUS“ auf der Vorderseite des Ladereglers in regelmäßigen Abständen.*

Ethernet

Sofern der Laderegler während des Bootvorgangs über Ethernet mit einem gültigen Netzwerk verbunden ist und im Netzwerk ein DHCP-Server vorhanden ist, bezieht der Laderegler eine IP-Adresse von diesem DHCP-Server. Diese IP-Adresse, die dem Laderegler zugewiesen wird, kann durch die Zuweisung einer festen IP-Adresse am DHCP-Server in Ihrem Netzwerk bestimmt werden. Mittels dieser IP-Adresse kann eine Verbindung hergestellt werden.

Zusätzlich verwendet der Laderegler eine zweite IP-Adresse: 192.168.124.123 in der Subnetzmaske 255.255.255.0 (an der Ethernet-Schnittstelle).

i *Bei fehlendem DHCP-Server besteht die Möglichkeit, einem PC eine Host-Adresse aus dem Subnetz 192.168.124.x. zuzuweisen. Der Zugriff auf den Laderegler erfolgt über die IP-Adresse 192.168.124.123.*

Die Haupteinstellungen für Ethernet/WLAN werden über die Registerkarte **Operator** (<http://192.168.123.123/operator>) vorgenommen und enthalten:

- Modus für Netzwerkkonfiguration (z. B. automatische oder manuelle Konfiguration mit DHCP)
- Statische IP-Adresse für Netzwerkkonfiguration (der Ladestation)
- Statische Subnetzmaske für Netzwerkkonfiguration (d. h. 255.255.255.0)

5.1.6 Verriegelung und Entriegelung des Steckers

Nach dem Hochfahren und dem Herstellen einer Online-Verbindung kann die Verriegelung und Entriegelung des Steckers überprüft werden, um sicherzugehen, dass die Typ-2-Steckdose korrekt mit dem Laderegler verbunden ist.

- Der Stecker des Ladesystems eines Fahrzeugs wird mit der Typ-2-Steckdose verbunden. Die Steckdose sollte den Stecker automatisch verriegeln. Diese Verriegelung ist normalerweise hörbar. Zur Überprüfung der Verriegelung leicht am Stecker ziehen.

- Um den Stecker wieder zu entriegeln, den Stecker vom Fahrzeug entfernen. Dieser Vorgang entriegelt automatisch die Steckdose des Ladesystems und das Kabel kann entfernt werden.
- Sollte der Verriegelungsmotor nicht erkannt werden (Fehler in der Errorlist: Could not detect type 2 locking actuator), oder ein ähnlicher Fehler auftreten, kann ein erneutes Anlernen des Verriegelungsmotors mit Hilfe der Funktion „Redetect actuator“ angestoßen werden. Hierzu wird die Funktion auf der Registerkarte **Manufacturer** auf On gesetzt und ein Neustart ausgelöst.

5.1.7 Autorisierung und Laden

Der Ladevorgang kann begonnen werden, indem eine beim Backend-System registrierte oder in der Whitelist hinterlegte RFID-Karte nah an das RFID-Modul gehalten wird, das Schütz eingeschaltet wurde und ein Stromfluss stattfindet. Der Laderegler ermöglicht zwei Betriebsarten:

- Autorisierung VOR dem Anschließen
- Autorisierung NACH dem Anschließen

Die Bedienungsmodi sind kurz im jeweiligen RFID-Modul-Handbuch beschrieben, das heruntergeladen werden kann unter www.bender.de/service-support/downloadbereich.

6 Technische Daten

6.1 Tabellarische Daten

Isolationskoordination nach IEC 60664-1 / IEC 60664-3

Bemessungsspannung	250 V
Überspannungskategorie	II (innerhalb Klemme H)
Überspannungskategorie	III (Klemme H und allen anderen Klemmen)
Bemessungs-Stoßspannung	6 kV (Klemme H und allen anderen Klemmen)
Bemessungs-Stoßspannung	2,5 kV (innerhalb Klemme H)
Doppelte Isolierung nach ÜK III zwischen	Klemme H und allen anderen Klemmen
Basisisolierung nach ÜK II	innerhalb Klemme H
Einsatzhöhe	≤ 2000 m über Meereshöhe (NN)

Versorgungsspannung (Klemme B (0V, +12V))

Nennspannung	DC 12 V
Betriebsbereich der Nennspannung	DC 11,4 V... 12,6 V
Max. Nennstrom	750 mA
Max. Nennstrom ohne USB-Last	400 mA
Max. Nennstrom mit max. USB-Last	750 mA

Fehlerrückstrom-Überwachungsmodul (RDC-M, Klemme A)

Messbereich	100 mA
-------------------	--------

Ansprechwerte:

Differenzstrom $I_{\Delta n}$	DC 6 mA
Ansprechtoleranz $I_{\Delta n}$	-50... 0 %

Wiederzuschaltwert:

DC 6 mA	< 3 mA
---------------	--------

SMA-Steckverbinder für 4G-Antenne (optional mit 4G-Modem, Klemme E)

Frequenzbänder	800 MHz/850 MHz/900 MHz/1800 MHz/2100 MHz/2600 MHz
Impedanz	50 Ω
Datenrate	GSM:
.....	GPRS: UL 85,6 kBit/s; DL 107 kBit/s
.....	EDGE: UL 236,8 kBit/s; DL 296 kBit/s
.....	UMTS:
.....	WCDMA: UL 384 kBit/s; DL 384 kBit/s
.....	DC-HSDPA: DL 42 MBit/s
.....	HSUPA: UL 5,76 MBit/s
.....	LTE:
.....	LTE FDD: UL 5 MBit/s; DL 10 MBit/s
.....	LTE TDD: UL 3,1 MBit/s; DL 8,96 MBit/s
Vorgeschriebene Antenne	PSI-GSM/UMTS-QB-ANT

LED-Anzeigen

STATUS (Frontplatte)	Orange: Spannung ein/ System nicht betriebsbereit
.....	Blau: System startet
.....	Grün: System ist gestartet, noch nicht betriebsbereit
.....	Grün blinkend: System läuft, System betriebsbereit
.....	Rot: Systemfehler
Ethernet (Klemme D)	Aus: keine Ethernet-Verbindung
.....	Grün leuchtend: Ethernet-Verbindung mit 100 Mbit/s
.....	Grün blinkend: Datenaustausch mit 100 Mbit/s
.....	Gelb leuchtend: Ethernet-Verbindung mit 10 Mbit/s
.....	Gelb blinkend: Datenaustausch mit 10 Mbit/s

Daten-Schnittstellen

USB-Host 1 (Klemme C1)	USB-Anschluss Typ A; USB 2.0 max. 250 mA
USB-Host 2 (Klemme C2)	USB-Anschluss Typ A; USB 2.0 max. 250 mA
Ethernet (Klemme D)	10/100 Mbit
CONFIG (Konfigurationsschnittstelle, Klemme F)	Micro-USB-Anschluss Typ AB
SIM-Karte (nur mit 4G-Modem, Frontplatte)	Micro-SIM
HMI (Klemme K)	Intern
Modbus-Zähler (Klemme B)	9,6 kBit
Modbus extern (Klemme I)	9,6 kBit
Control Pilot (Klemme B (CP))	Nach IEC 61851
Proximity Pilot (Klemme B (PP))	Nach IEC 61851

Eingänge

Optokoppler (Klemme J (Opto 1 In+, Opto 1 In-))

Eingangsspannung	DC 11,4 V ... 25,2 V
Eingangsstrom	2,3 ... 6,4 mA

Weld-Check (Klemme H (WB, WA))

Eingangsspannung	AC 180 V ... 277 V
Eingangsstrom	0,6 ... 1,3 mA

Eingang PE (Klemme B (PE, PE))

Ausgänge

Kontaktdaten nach IEC 60947-5-1:

Relais (12 V) (Klemme J (Relais 13, Relais 14))

Bemessungsbetriebsspannung U_e	DC 24 V
Bemessungsbetriebsstrom I_e	DC 1 A
minimale Kontaktbelastbarkeit	1 mA bei ≥ 10 V

Schaltkontakt für Schütz (Klemme H (Relais 23, Relais 24))

Bemessungsbetriebsspannung U_e	AC 230 V
Bemessungsbetriebsstrom I_e	AC 4 A
minimale Kontaktbelastbarkeit	50 mA bei ≥ 10 V (AC)

Umwelt/EMV

EMV	siehe CE-Erklärung
Arbeitstemperatur	-30 ... + 70 °C

Klimaklassen nach IEC 60721:

Ortsfester Einsatz (IEC 60721-3-3)	3K23 (außer Kondensation, Wasser und Eisbildung)
Transport (IEC 60721-3-2)	2K11
Langzeitlagerung (IEC 60721-3-1)	1K21

Mechanische Beanspruchung nach IEC 60721:

Ortsfester Einsatz (IEC 60721-3-3)	3M11
Transport (IEC 60721-3-2)	2M4
Langzeitlagerung (IEC 60721-3-1)	1M12

Anschlusslängen/Leitungstypen
HMI (Klemme K)

Anschlusskabel	RJ45, geschirmt
Max. Länge Anschlusskabel	intern 2 m

Ethernet (Klemme D)

Anschlusskabel	CAT 6
Max. Länge Anschlusskabel	100 m

Anschlussart (Klemmenblöcke B und J) **Federklemme**

Anschlussdaten:

Starr/flexibel	0,2...1,5 mm ² (AWG 24...16)
Flexibel mit Aderendhülse ohne Kunststoffhülse	0,25...1,5 mm ² (AWG 24...16)
Flexibel mit Aderendhülse mit Kunststoffhülse	0,14...0,75 mm ² (AWG 26...18)
Abisolierlänge	10 mm
Max. Länge Anschlusskabel	2 m
Querschnitt	≥ 0,5 mm ²
Max. Länge Anschlusskabel (PE)	4 m
Querschnitt (PE)	≥ 1 mm ²

Anschlussart (Klemmenblock I) **Federklemme**

Anschlussdaten:

Starr/flexibel	0,2...1,5 mm ² (AWG 24...16)
Flexibel mit Aderendhülse ohne Kunststoffhülse	0,25...1,5 mm ² (AWG 24...16)
Flexibel mit Aderendhülse mit Kunststoffhülse	0,25...0,75 mm ² (AWG 24...18)
Abisolierlänge	10 mm
Max. Länge Anschlusskabel	250 m

Anschlussart (Klemmenblock H) **Federklemme**

Anschlussdaten:

Starr/flexibel	0,2...1,5 mm ² (AWG 24...16)
Flexibel mit Aderendhülse ohne Kunststoffhülse	0,25...1,5 mm ² (AWG 24...16)
Flexibel mit Aderendhülse mit Kunststoffhülse	0,25...0,75 mm ² (AWG 24...18)
Abisolierlänge	10 mm
Max. Länge Anschlusskabel	2 m
Querschnitt	≥ 0,75 mm ²

Sonstiges

Betriebsart	Dauerbetrieb
Einbaulage	Frontplatten-orientiert, Kühlschlitze müssen senkrecht durchlüftet werden
Schutzart	IP20
DIN-Hutschiene	IEC 60715
Gewicht	max. 500 g (variantenabhängig)

6.2 Konformitätserklärung

Bender GmbH & Co. KG

Postfach 1161 • 35301 Grünberg/Germany
Londorfer Straße 65 • 35305 Grünberg/Germany
Phone: +49 6401 807-0 • Fax: +49 6401 807-259
E-Mail: info@bender.de • www.bender.de



EU - Konformitätserklärung *EU-Declaration of Conformity*

Hersteller:
Manufacturer:

Bender GmbH & Co. KG

erklärt in alleiniger Verantwortung, dass das Produkt
declare under our sole responsibility that the product

Produktbezeichnung: **Ladecontroller CC613-ELM4PR-M (siehe Anlage)**
Product name: *Charge Controller CC613-ELM4PR-M (see annex)*

auf das sich diese Erklärung bezieht, mit den Vorschriften
folgender Europäischen Richtlinien übereinstimmt.
*to which this declaration relates, is in conformity with the
following European directives.*

Richtlinien:
Directives:

2011/65/EU **RoHS-Richtlinie** *RoHS directive*
2014/53/EU **RED-Richtlinie** *RED directive*

Zur Beurteilung der Konformität wurden folgende Normen herangezogen:
The assessment of this product has been based on the following standards:


Angewandte Normen / *Applied standards:*

EN 50581	:2012	EN 62311	:2008
EN IEC 61851-1	:2019	IEC 61851-21-2	:2018
EN 301 489-1	V2.2.3	ETSI EN 301 489-52	V1.1.0 Draft
EN 301 511	V12.5.1	EN 301 908-1	V13.1.1
EN 301 908-13	V11.1.2	EN 301 908-2	V11.1.2
EN ISO 15118-2	:2016	EN ISO 15118-3	:2016
IEC 62955	:2018		

Grünberg, den 27.04.2020



(Wilfried Möll, COO)



(Alexander Dörr, Product Validation)

Anmerkung: Die Anlagen sind Bestandteil dieser EU-Konformitätserklärung.
*Evtl. Normen Einschränkungen sind gerätespezifisch in der Typenliste gekennzeichnet.

*Remark: The annexes are part of this EU declaration.
Limitation of standards are marked with a sign in the attached type list.

6.3 Bestellangaben

Typ	Modem	Schnittstelle	RDC-M	Externer Modbus	LED	PLC*	Benutzerschnittstelle	Art.-Nr.	Handbuch-Nr.
CC613-ELM4PR-M	4G	Modbus, Ethernet	✓	✓	STATUS	✓	✓	B94060020	D00381
CC613-ELPR-M	---		✓	✓		✓	✓	B94060021	D00381
CC613-ELM4PR	4G		✓			✓	✓	B94060026	D00381
CC613-ELPR	---		✓			✓	✓	B94060027	D00381

* Powerline Communication nach ISO/IEC15118

i Weitere Varianten siehe [Homepage](#).

i Der Laderegler mit Fehlergleichstrom-Überwachungsmodul (RDC-M) funktioniert nur in Kombination mit dem Messstromwandler (separat bestellbar).
Es sind verschiedene Kabellängen verfügbar.

Zubehör Typ	Art.-Nr.	Handbuch-Nr.
RFID110-L1 mit RJ45-Kabel (Länge 500 mm)	B94060110	D00283
RFID114 mit RJ45-Kabel (Länge 500 mm)	B94060114	D00328
RFID117-L1 mit RJ45-Kabel (Länge 500 mm)	B94060117	D00422
Messstromwandler W15BS (Kabellänge 1450 mm)*	B98080065	D00371
Messstromwandler W15BS-02 (Kabellänge 180 mm)*	B98080067	D00371
Messstromwandler W15BS-03 (Kabellänge 300 mm)*	B98080068	D00371
Messstromwandler CTBC17 (PCB-Variante)**	B98080070	D00421
Anschlusskabel CTBC17-Kabel1470 inkl. Clipgehäuse (Kabellänge 1470 mm)	B98080542	D00421
Anschlusskabel CTBC17-Kabel325 inkl. Clipgehäuse (Kabellänge 325 mm)	B98080541	D00421
Anschlusskabel CTBC17-Kabel180 inkl. Clipgehäuse (Kabellänge 180 mm)	B98080540	D00421
DPM2x16FP (Display-Modul)	B94060120	D00296

*Innendurchmesser: 15 mm

** Innendurchmesser: 17 mm

Steckerkit	Inhalt / Anzahl	Art.-Nr.
Steckerkit (separat bestellbar)	3-polig (1 x), 4-polig (1 x), 8-polig (2 x)	B94060129
Steckerkit Sammelverpackung ELM4PR-M, ELPR-M	3-polig (50 x), 4-polig (50 x), 8-polig (100 x)	B94060128
Steckerkit Sammelverpackung, ELM4PR, ELPR	4-polig (50 x), 8-polig (100 x)	B94060126

6.4 Änderungshistorie Dokumentation

Datum	Dokumentationsversion	Gültig für Software	Zustand / Änderung
10/2020	04	---	Hinzugefügt: Kapitel 2: Lokaler Zugriff Laderegler Kapitel 4.1: Ext. Modbus Abschlusswiderstand Kapitel 4.2.2: Anschlussbild Seitenansicht von rechts Kapitel 4.2.2: Info zu Klemme I Remote Steuerung Kapitel 4.2.3: in Tabelle: Walther Werke Eco Slim 32 A Kapitel 4.2.3: Anschluss Phoenix Contact (Küster) Kapitel 4.3.14: Anschlussinfo Klemme B Geändert: Kapitel 4.2.2: Anschlussbild Klemme B
11/2020	05		Hinzugefügt: Kapitel 4.3.4: WLAN-Schnittstelle Geändert: Kapitel: 4.2.3: Anschlussbild Küster

optec
energie ist messbar

Optec AG | Guyer-Zeller-Strasse 14 | CH-8620 Wetzikon ZH

Telefon: +41 44 933 07 70 | E-Mail: info@optec.ch
www.optec.ch



Alle Rechte vorbehalten.
Nachdruck und Vervielfältigung
nur mit Genehmigung des Herausgebers.

Bender GmbH & Co. KG

Postfach 1161 • 35301 Grünberg • Deutschland
Londorfer Str. 65 • 35305 Grünberg • Deutschland
Tel.: +49 6401 807-0 • Fax: +49 6401 807-259
E-Mail: info@bender.de • www.bender.de



All rights reserved.
Reprinting and duplicating
only with permission of the publisher.

Bender GmbH & Co. KG

PO Box 1161 • 35301 Grünberg • Germany
Londorfer Str. 65 • 35305 Grünberg • Germany
Tel.: +49 6401 807-0 • Fax: +49 6401 807-259
E-Mail: info@bender.de • www.bender.de