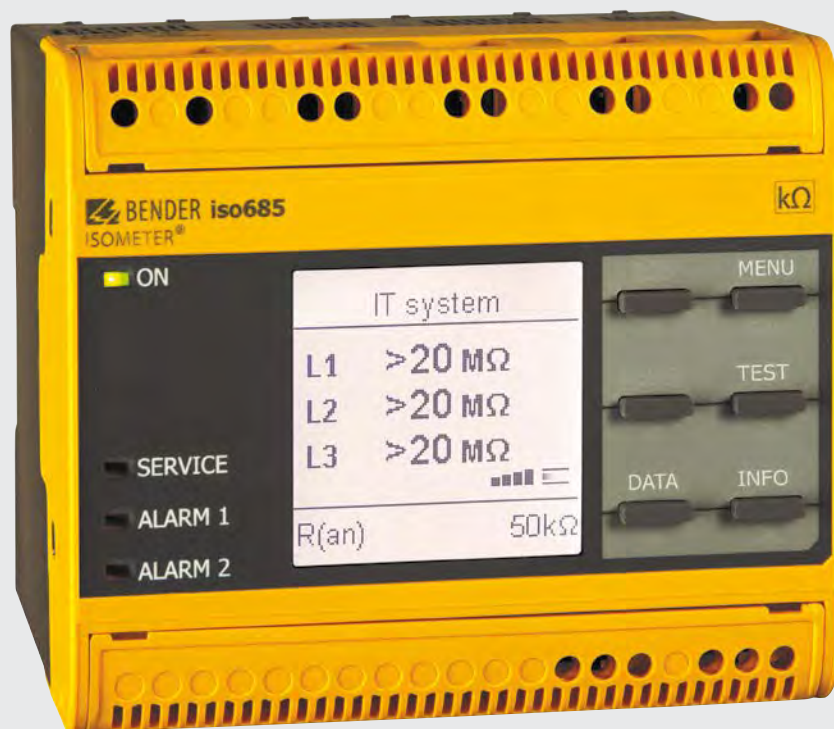


ISOMETER® isoNAV685-D-B

Isolationsüberwachungsgerät zur Offline-Überwachung von Verbrauchern im abgeschalteten Zustand



ISOMETER® isoNAV685-D-B

Isolationsüberwachungsgerät zur Offline-Überwachung von Verbrauchern im abgeschalteten Zustand



ISOMETER® isoNAV685-D-B

Gerätemerkmale

- ISOMETER® zur Überwachung des Isolationswiderstandes in abgeschalteten Systemen
- Automatische Anpassung an die vorhandene Netzableitkapazität
- **AMP^{Plus}** Messverfahren
- Ein einstellbarer Ansprechwert im Bereich von 10 kΩ...1 MΩ (Werkseinstellung = 50 kΩ)
- Hochauflösendes grafisches LC-Display zum einfachen Ablesen und Erfassen des Gerätezustandes
- Erdanschlussüberwachung
- Automatischer Geräteselbsttest
- Grafische Darstellung des Isolationsverlaufes über die Zeit (isoGraph)
- Historienspeicher mit Echtzeituhr (3-Tage-Puffer) zur Speicherung von 1023 Alarmmeldungen mit Datum und Uhrzeit
- Frei programmierbare digitale Ein- und Ausgänge
- Ferneinstellung über das Internet oder Intranet (Webserver/Option: COMTRAXX® Gateway)
- Weltweite Ferndiagnose über das Internet (nur durch den Bender-Service)
- BCOM, Modbus TCP und Webserver

Produktbeschreibung

Das ISOMETER® isoNAV685-D-B ist ein Isolationsüberwachungsgerät nach IEC 61557-8 für IT-Systeme. Es ist universell in abgeschalteten TN-, TT- oder IT-Systemen einsetzbar.

Applikation

- Überwachung abgeschalteter Verbraucher und Netze

Funktion

Das ISOMETER® isoNAV685-D-B überwacht den gesamten Isolationswiderstand eines abgeschalteten Systems und löst einen Alarm aus, wenn der eingestellte Ansprechwert unterschritten wird.

Der Isolationswiderstand der L1, L2 und L3 Netzankoppelpunkte wird sequentiell gemessen. Dadurch können Fehler nicht nur gemessen sondern auch lokalisiert werden. Abhängig von der Netzableitkapazität kann sich die Messzeit verlängern.

Zur Messung wird das Gerät zwischen dem IT-System (ungeerdetes Netz) und dem Schutzleiter (PE) angeschlossen und dabei dem Netz ein Messstrom im μA -Bereich überlagert, der von einer microcontrollergesteuerten Messschaltung erfasst und ausgewertet wird. Die Messwert-Erfassungszeit ist abhängig von den gewählten Messprofilen, der Netzableitkapazität, dem Isolationswiderstand sowie eventuellen netzbedingten Störungen.

Die Einstellung der Ansprechwerte und sonstiger Parameter erfolgt über einen Inbetriebnahme-Assistenten, sowie über die verschiedenen Einstellmenüs mit Hilfe der Gerätetasten und einem hochauflösenden grafischen LC-Display. Die gewählten Einstellungen werden in einem permanenten Speicher ausfallsicher gespeichert. Für die Einstellmenüs sowie die Meldungen auf dem Display können verschiedene Sprachen ausgewählt werden. Das Gerät verfügt über eine Uhr, mit deren Hilfe man Fehlermeldungen und Ereignisse in einem Historienspeicher mit Zeit- und Datumsstempel erfassen kann. Über ein Gerätepasswort können die vorgenommenen Einstellungen vor unbefugten Änderungen geschützt werden. Für eine korrekte Funktionsweise der Anschlussüberwachung benötigt das Gerät die Einstellung der Netzform 3AC und die vorgeschriebene Beschaltung der entsprechenden Anschlussklemmen L1/+, L2, L3/-.

Das Isolationsüberwachungsgerät ist in der Lage, in allen gängigen IT-Systemen (ungeerdete Netze) eine korrekte Isolationsmessung vorzunehmen. Durch die verschiedenen Applikationen, Netzformen, Betriebsbedingungen, Einsatz von geregelten Antrieben, hohe Netzableitkapazitäten etc., ergeben sich unterschiedliche Anforderungen an die Messtechnik, um eine optimierte Ansprechzeit und Ansprechabweichung zu garantieren. Deshalb können über ein Einstellmenü verschiedene Messprofile ausgewählt werden, mit deren Hilfe eine optimale Anpassung der Messtechnik an die Applikation vorgenommen werden kann.

Wird ein eingestellter Ansprechwert R_{an} unterschritten, schalten die zugehörigen Alarmrelais, die LEDs ALARM 1 (Alarm an L1 oder L2) bzw. ALARM 2 (Alarm an L3) leuchten und das LC-Display zeigt den Messwert an. Ist der Fehlerspeicher aktiviert, wird die Fehlermeldung gespeichert. Durch Betätigung der RESET-Taste kann eine Isolationsfehlermeldung zurückgesetzt werden, vorausgesetzt der aktuell angezeigte Isolationswiderstand liegt zum Zeitpunkt des Rücksetzens mindestens 25 % über dem Ist-Ansprechwert. Als zusätzliche Information werden auf dem Display die Signalqualität des Messsignales sowie die Aktualisierungszeit des Messwertes über Balkengrafiken angezeigt.

Schnittstellen

- Kommunikationsprotokoll Modbus TCP
- BCOM zur Kommunikation von Bender-Geräten über Ethernet
- Integrierter Webserver zum Auslesen der Messwerte und zur Parametrierung

Messverfahren

AMPPlus Die Serie isoNAV685 arbeitet mit dem patentierten **AMPPlus**-Messverfahren. Damit ist eine präzise Überwachung moderner Stromversorgungssysteme, auch bei umfangreichen, direkt angeschlossenen Gleichstromkomponenten und hohen Netzableitkapazitäten gewährleistet.

Normen

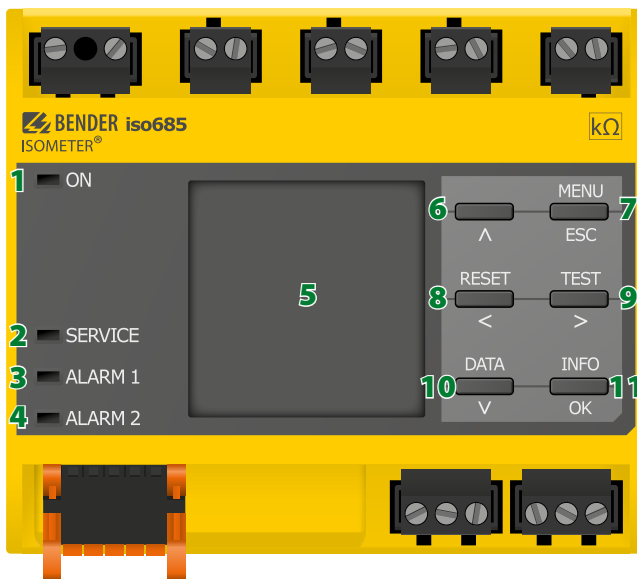
Das ISOMETER® wurde unter Beachtung folgender Norm entwickelt:

- DIN EN 61557-8 (VDE 0413-8):2015-12
- IEC 61557-8:2014-12
- IEC 61557-8:2014/COR1:2016
- DIN EN 61557-8 Ber 1 (VDE 0413-8 Ber 1):2016-12

Zulassungen

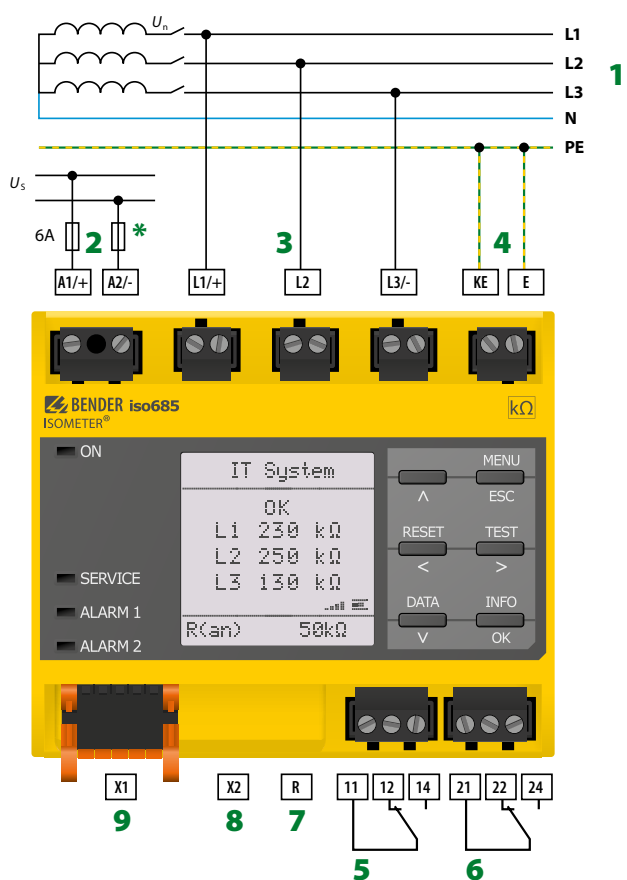


Bedienelemente



- | | |
|-----------------|----------------------------------------------------------------------------------------------------------------------------------------------------|
| 1 - ON | Die LED „ON“ leuchtet, wenn das Gerät eingeschaltet ist. |
| 2 - SERVICE | Die LED „SERVICE“ leuchtet, wenn entweder ein Gerätefehler oder ein Anschlussfehler vorliegt oder wenn sich das Gerät im Wartungszustand befindet. |
| 3 - ALARM 1 | Die LED „ALARM 1“ leuchtet, wenn der Isolationswiderstand des IT-Systems den eingestellten Ansprechwert R_{an1} unterschreitet. |
| 4 - ALARM 2 | Die LED „ALARM 2“ leuchtet, wenn der Isolationswiderstand des IT-Systems den eingestellten Ansprechwert R_{an2} unterschreitet. |
| 5 - Display | Das Display des Geräts zeigt Informationen über das Gerät und die Messungen an |
| 6 - \wedge | Navigiert in einer Liste nach oben oder erhöht einen Wert. |
| 7 - MENU
ESC | Öffnet das Gerätemenü.
Bricht den aktuellen Vorgang ab oder navigiert im Gerätemenü einen Schritt zurück. |
| 8 - RESET
< | Setzt Meldungen zurück.
Navigiert zurück (z. B. zum vorherigen Einstellungsschritt) oder wählt Parameter aus. |
| 9 - TEST
> | Startet den Selbsttest des Geräts.
Navigiert nach vorne (z. B. zum nächsten Einstellungsschritt) oder wählt Parameter aus. |
| 10 - DATA
V | Zeigt Daten und Werte an.
Navigiert in einer Liste nach unten oder reduziert einen Wert. |
| 11 - INFO
OK | Zeigt Informationen an.
Bestätigt eine Aktion oder Auswahl. |

Anschlusschaltbild



- 1 - Anschluss an ein 3(N)AC-Netz
 - 2 - Versorgungsspannung U_S (siehe Typenschild) über Schmelzsicherung 6 A
 - 3 - Anschluss an das zu überwachende IT-System (L1/+, L2, L3/-)
 - 4 - Getrennter Anschluss KE, E an PE
 - 5 - (K1) Alarmrelais 1, verfügbare Wechslerkontakte
 - 6 - (K2) Alarmrelais 2, verfügbare Wechslerkontakte
 - 7 - Zuschaltbarer Widerstand R für RS-485 Buserminierung
 - 8 - Ethernet-Schnittstelle
 - 9 - Digitale Schnittstelle
- * - F 6 A bei Systemen > 690 V

Hinweis:

Für die Ankopplung der Klemmen L1/+, L2, L3/- an das zu überwachende IT-System ≤ 690 V kann entsprechend DIN VDE 0100-430 auf Schutzeinrichtungen zum Schutz bei Kurzschluss verzichtet werden, wenn die Leitung oder das Kabel so ausgeführt ist, dass die Gefahr eines Kurzschlusses auf ein Mindestmaß beschränkt ist (Empfehlung: kurz- und erdschlussfeste Verlegung).

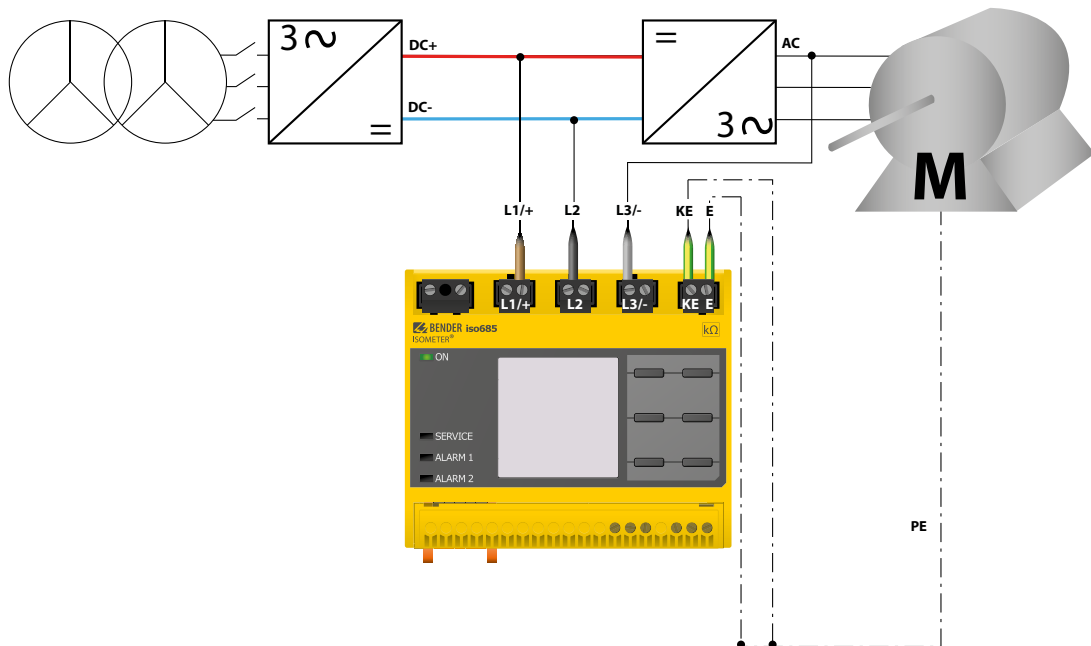
Die Anschlussleitungen L1/+, L2, L3/- an das zu überwachende Netz müssen als Stichleitung ausgeführt werden. Es darf kein Laststrom über die Klemmen geführt werden.

Für UL-Anwendungen:

Nur 60/70°C-Kupferleitungen verwenden!

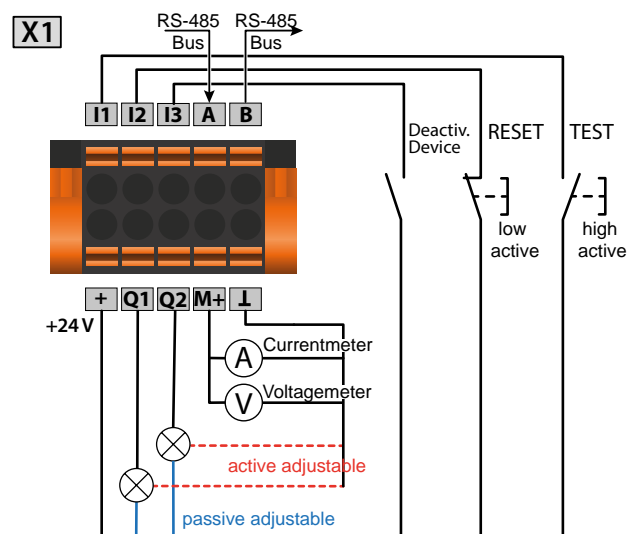
Die Versorgungsspannung ist bei UL- und CSA-Applikationen zwingend über 5-A-Vorsicherungen zuzuführen.

Anschluss an einen Frequenzumrichter zur Überwachung im abgeschalteten Zustand (Offline)



Digitale Schnittstelle X1

Digitale Schnittstelle	Klemme	Farbe
<p>X1</p>	I1	Eingang 1
	I2	Eingang 2
	I3	Eingang 3
	A	RS-485 A
	B	RS-485 B
	+	+24V
	Q1	Ausgang 1
	Q2	Ausgang 2
	M+	unbenutzt
	⊥	Masse



Anschluss an X1



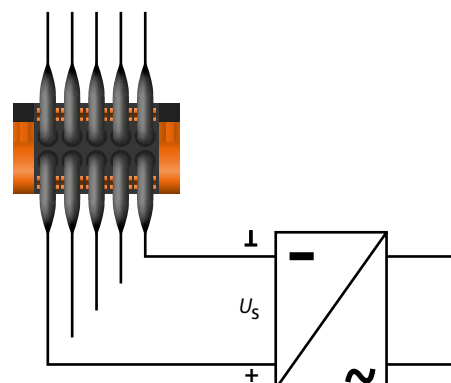
Vorsicht

Gefahr vor Sachschaden durch fehlerhaften Anschluss!
Das Gerät kann Schaden nehmen, wenn das Gerät gleichzeitig über die X1-Schnittstelle und über A1/+, A2/- an eine Versorgungsspannung angeschlossen wird. Schließen Sie das Gerät nicht gleichzeitig über X1 und A1/+, A2/- an verschiedene Versorgungsspannungen an.



Vorsicht

Gefahr vor Sachschaden durch falsche Nennspannung!
Wenn das Gerät über die X1-Schnittstelle versorgt wird, muss die Nennspannung industrielle 24 V betragen, da ansonsten das Gerät Schaden nehmen kann. Schließen Sie das Gerät nur mit 24 V Nennspannung an die X1-Schnittstelle an.



Technische Daten

Isolationskoordination nach IEC 60664-1/IEC 60664-3

Definitonen:	
Messkreis (IC1)	(L1+/, L2, L3/-)
Versorgungskreis (IC2)	A1, A2
Ausgangskreis 1 (IC3)	11, 12, 14
Ausgangskreis 2 (IC4)	21, 22, 24
Steuerkreis (IC5)	(E, KE), (X1, ETH, X3, X4)
Bemessungsspannung	1000 V
Überspannungskategorie	III
Bemessungs-Stoßspannung:	
IC1/(IC2-5)	8 kV
IC2/(IC3-5)	4 kV
IC3/(IC4-5)	4 kV
IC4/IC5	4 kV
Bemessungs-Isolationsspannung:	
IC1/(IC2-5)	1000 V
IC2/(IC3-5)	250 V
IC3/(IC4-5)	250 V
IC4/IC5	250 V
Verschmutzungsgrad aussen ($U_n < 690$ V)	3
Verschmutzungsgrad aussen ($U_n > 690 < 1000$ V)	2
Sichere Trennung (verstärkte Isolierung) zwischen:	
IC1/(IC2-5)	Überspannungskategorie III, 1000 V
IC2/(IC3-5)	Überspannungskategorie III, 300 V
IC3/(IC4-5)	Überspannungskategorie III, 300 V
IC4/IC5	Überspannungskategorie III, 300 V
Spannungsprüfung (Stückprüfung) nach IEC 61010-1:	
IC2/(IC3-5)	AC 2,2 kV
IC3/(IC4-5)	AC 2,2 kV
IC4/IC5	AC 2,2 kV

Versorgungsspannung

Versorgung über A1+/, A2/-:

Versorgungsspannungsbereich U_s	AC/DC 24...240 V
Toleranz von U_s	-30...+15 %
Maximal zulässiger Eingangsstrom von U_s	650 mA
Frequenzbereich von U_s	DC, 50...400 Hz ¹⁾
Toleranz des Frequenzbereichs von U_s	-5...+15 %
Leistungsaufnahme DC	≤ 12 W
Leistungsaufnahme typisch 50/60 Hz	≤ 12 W/21 VA
Leistungsaufnahme typisch 400 Hz	≤ 12 W/45 VA

Versorgung über X1:

Versorgungsspannung U_s	DC 24 V
Toleranz von U_s	DC -20...+25 %

Überwachtes IT-System

Netzennspannungsbereich U_n	offline
Schaltvermögen interne Netztrennschalter	AC 0...690 V; DC 0...1000 V AC/DC 0...600 V (für UL Anwendungen)

Ansprechwerte

Ansprechwert R_{an}	1 kΩ...10 MΩ
Ansprechunsicherheit (nach IEC 61557-8)	±15 %, mind. ±1 kΩ
Hysterese	25 %, mind. 1 kΩ

Zeitverhalten

Ansprechzeit t_{an} bei $R_f = 0,5 \times R_{an}$ ($R_{an} = 10$ kΩ) und $C_e = 1$ μF nach IEC 61557-8	30 s
Anlaufverzögerung T_{Anlauf}	0...120 s

Messkreis

Messspannung U_m	±5 V
Messstrom I_m	≤ 13,4 μA
Innenwiderstand R_i , Z_i	≥ 372 kΩ
Zulässige Fremdgleichspannung U_{fg}	≤ 1200 V
Zulässige Netzableitkapazität C_e	150 μF

Anzeige

Anzeige	Grafikdisplay 127 x 127 Pixel, 40 x 40 mm ²⁾
Anzeigebereich Messwert	0,1 kΩ...20 MΩ
Betriebsmessunsicherheit (nach IEC 61557-8)	±15 %, mind. ±1 kΩ

LEDs

ON (Betriebs LED)	grün
SERVICE	gelb
ALARM 1 (L1 und L2)	gelb
ALARM 2 (L3)	gelb

Ein-/Ausgänge (X1-Schnittstelle)

Leitungslänge X1 (ungeschirmtes Kabel)	≤ 10 m
Leitungslänge X1 (geschirmtes Kabel, Schirm einseitig geerdet, empfohlen: J-Y(St)Y min. 2x0,8)	≤ 100 m
Max. Ausgangsstrom je Ausgang (bei Versorgung über X1-/X1.GND)	max. 1 A
Max. Ausgangsstrom in Summe an X1 (bei Versorgung über A1+/-A2-)	max. 200 mA
Max. Ausgangsstrom in Summe an X1 (bei Versorgung über A1+/-A2- zwischen 16,8 V und 40 V)	$I_{LmaxX1} = 10 \text{ mA} + 7 \text{ mA/V} * U_s$ ³⁾
	(negative Werte für I_{LmaxX1} sind nicht zulässig)

Digitale Eingänge (I1, I2, I3)

Anzahl	3
Arbeitsweise, einstellbar	high-aktiv, low-aktiv
Funktionen	aus, Test, Reset, Gerät deaktivieren
Spannung	Low DC -3...5 V, High DC 11...32 V
Toleranz Spannung	±10 %

Digitale Ausgänge (Q1, Q2)

Anzahl	2
Arbeitsweise, einstellbar	Aktiv, Passiv
Funktionen	aus, Alarm L1, Alarm L2, Alarm L3, Anschlussfehler, Gerätefehler, Gerät inaktiv
Spannung	Passiv DC 0...32 V, Aktiv DC 0/19,2...32 V

Schnittstellen

Feldbus:	
Schnittstelle/Protokoll	Webserver/Modbus TCP/BCOM
Datenrate	10/100 Mbit/s, autodetect
Max. Anzahl Modbus Anfragen	< 100/s
Leitungslänge	≤ 100 m
Anschluss	RJ45
IP-Adresse	DHCP/manuell 192.168.0.5
Netzmaske	255.255.255.0
BCOM-Adresse	system-1-0
Funktion	Kommunikationsschnittstelle

Technische Daten (Fortsetzung)
Schaltglieder

Schaltglieder	2 Wechsler				
Arbeitsweise	Ruhestrom (N/C)/Arbeitsstrom (N/O)				
Kontakt 11-12-14	aus, Alarm L1, Alarm L2, Alarm L3, Anschlussfehler, Gerätefehler, Gerät inaktiv				
Kontakt 21-22-24	aus, Alarm L1, Alarm L2, Alarm L3, Anschlussfehler, Gerätefehler, Gerät inaktiv				
Elektrische Lebensdauer bei Bemessungsbedingungen	10.000 Schaltspiele				

Kontaktdaten nach IEC 60947-5-1:

Gebrauchskategorie	AC-13	AC-14	DC-12	DC-12	DC-12
Bemessungsbetriebsspannung	230 V	230 V	24 V	110 V	220 V
Bemessungsbetriebsstrom	5 A	3 A	1 A	0,2 A	0,1 A
Bemessungs-Isolationsspannung ≤ 2000 m NN	250 V				
Bemessungs-Isolationsspannung ≤ 3000 m NN	160 V				
Minimale Kontaktbelastbarkeit	1 mA bei AC/DC ≥ 10 V				

Umwelt/EMV

EMV	IEC 61326-2-4 ⁴⁾
-----	-----------------------------

Umgebungstemperaturen:

Arbeitstemperatur	-25...+55 °C
Transport	-40...+85 °C
Langzeitlagerung	-40...+70 °C

Klimaklassen nach IEC 60721:

Ortsfester Einsatz (IEC 60721-3-3)	3K5 (keine Betauung, keine Eisbildung)
Transport (IEC 60721-3-2)	2K3
Langzeitlagerung (IEC 60721-3-1)	1K4

Mechanische Beanspruchung nach IEC 60721:

Ortsfester Einsatz (IEC 60721-3-3)	3M4
Transport (IEC 60721-3-2)	2M2
Langzeitlagerung (IEC 60721-3-1)	1M3
Einsatzbereich	≤ 3000 m NN

Anschluss

Anschlussart	steckbare Schraub- oder Federklemme
--------------	-------------------------------------

Schraubklemmen:

Nennstrom	≤ 10 A
Anzugsmoment	0,5...0,6 Nm (5...7 lb-in)
Leitergrößen	AWG 24-12
Abisolierlänge	7 mm
starr/flexibel	0,2...2,5 mm ²
flexibel mit Aderendhülse mit/ohne Kunststoffhülse	0,25...2,5 mm ²
Mehrleiter starr	0,2...1 mm ²
Mehrleiter flexibel	0,2...1,5 mm ²
Mehrleiter flexibel mit Aderendhülse ohne Kunststoffhülse	0,25...1 mm ²
Mehrleiter flexibel mit TWIN Aderendhülse mit Kunststoffhülse	0,5...1,5 mm ²

Federklemmen:

Nennstrom	≤ 10 A
Leitergrößen	AWG 24-12
Abisolierlänge	10 mm
starr/flexibel	0,2...2,5 mm ²
flexibel mit Aderendhülse mit/ohne Kunststoffhülse	0,25...2,5 mm ²
Mehrleiter flexibel mit TWIN Aderendhülse mit Kunststoffhülse	0,5...1,5 mm ²

Federklemmen X1:


Nennstrom	≤ 8 A
Leitergrößen	AWG 24-16
Abisolierlänge	10 mm
starr/flexibel	0,2...1,5 mm ²
flexibel mit Aderendhülse ohne Kunststoffhülse	0,25...1,5 mm ²
flexibel mit Aderendhülse mit Kunststoffhülse	0,25...0,75 mm ²

Sonstiges

Betriebsart	Dauerbetrieb
Einbaulage(0°)	display-orientiert, Kühlschlitze müssen senkrecht durchlüftet werden ⁵⁾
Schutzart Einbauten	IP40
Schutzart Klemmen	IP20
Schnellbefestigung auf Hutprofilschiene	IEC 60715
Schraubbefestigung	3 x M4 mit Montageclip
Gehäusematerial	Polycarbonat
Entflammbarkeitsklasse	V-0
ANSI Code	64
Maße (B x H x T)	108 x 93 x 110 mm
Gewicht	< 390 g

- ¹⁾ Bei Frequenz > 200 Hz muss der Anschluss von X1 berührungssicher ausgeführt werden. Es dürfen nur fest installierte Geräte mit Überspannungskategorie mind. CAT2 (300 V) angeschlossen werden.
- ²⁾ Die Anzeige außerhalb des Temperaturbereichs -25...+55 °C ist eingeschränkt.
- ³⁾ U_s [Volt] = Versorgungsspannung ISOMETER®
- ⁴⁾ Dies ist eine Einrichtung der Klasse A. Diese Einrichtung kann im Wohnbereich Funkstörungen verursachen. In diesem Fall kann vom Betreiber verlangt werden, angemessene Maßnahmen durchzuführen.
- ⁵⁾ Empfehlung: Einbaulage 0° (display-orientiert, Kühlschlitze müssen senkrecht durchlüftet werden).
Bei Einbaulage 45° reduziert sich die max. Arbeitstemperatur um 10 °C.
Bei Einbaulage 90° reduziert sich die max. Arbeitstemperatur um 20 °C.

Bestellangaben

Netzenn Spannungsbereich U_N	Versorgungsspannung U_S		Typ	Art.-Nr.
	AC	DC		
offline	24...240 V; 50...400 Hz	24...240 V	isoNAV685-D-B 	B91067024

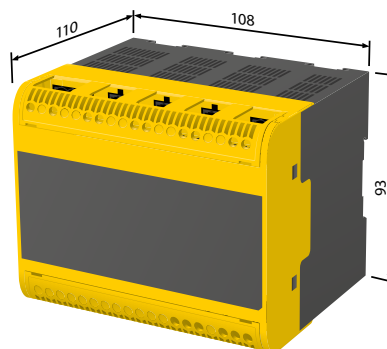
Zubehör

Bezeichnung	Art.-Nr.
Satz Schraubklemmen ¹⁾	B91067901
Satz Federklemmen	B91067902
Gehäuse Zubehör (Klemmenabdeckung, 2 Montageclips) ¹⁾	B91067903

¹⁾ im Lieferumfang enthalten
Passende Messinstrumente auf Anfrage!

Maßbild

Maßangabe in mm



optec

energie ist messbar

Optec AG | Guyer-Zeller-Strasse 14 | CH-8620 Wetzikon ZH

Telefon: +41 44 933 07 70 | Telefax: +41 44 933 07 77
E-Mail: info@optec.ch | Internet: www.optec.ch



BENDER

The Power in Electrical Safety®

Bender GmbH & Co. KG

Postfach 1161 • 35301 Grünberg • Germany
Londorfer Straße 65 • 35305 Grünberg • Germany
Tel.: +49 6401 807-0 • Fax: +49 6401 807-259
E-Mail: info@bender.de • www.bender.de



BENDER Group