



ISOMETER® IR425-D4

AC/DC

Isolationsüberwachungsgerät

DE

Bestimmungsgemäße Verwendung

Das ISOMETER® IR425 überwacht den Isolationswiderstand R_f eines ungeerdeten AC/DC-Steuerstromkreises (IT-System) von AC 0...300 V bzw. DC 0...300 V. Die zulässige Netzableitkapazität C_e max beträgt 20 μ F.

Sicherheitshinweise allgemein



Alle zum Einbau, zur Inbetriebnahme und zum laufenden Betrieb eines Gerätes oder Systems erforderlichen Arbeiten sind durch geeignetes **Fachpersonal** auszuführen.



GEFAHR

Lebensgefahr durch Stromschlag!

Bei Berühren von unter Spannung stehenden Anlagenteilen besteht die Gefahr

- eines elektrischen Schlages,
- von Sachschäden an der elektrischen Anlage,
- der Zerstörung des Gerätes.

Stellen Sie vor Einbau des Gerätes und vor Arbeiten an den Anschlüssen des Gerätes **sicher**, dass die **Anlage spannungsfrei** ist. Beachten Sie die Regeln für das Arbeiten an elektrischen Anlagen.

Bestandteil der Gerätedokumentation sind neben diesem Handbuch die „Sicherheitshinweise für Bender-Produkte“.

Sicherheitshinweise gerätespezifisch



VORSICHT

Gefahr vor Sachschaden durch unsachgemäße Installation!

Die Anlage kann Schaden nehmen, wenn Sie in einem leitend verbundenen System mehr als ein Isolationsüberwachungsgerät anschließen. Sind mehrere Geräte angeschlossen, funktioniert das Gerät nicht und meldet keine Isolationsfehler. Schließen Sie in jedem leitend verbundenen System nur ein Isolationsüberwachungsgerät an.



VORSICHT

Trennung vom IT-System beachten!

Vor Isolations- und Spannungsprüfungen an der Anlage muss das Isolationsüberwachungsgerät für die Dauer der Prüfung vom IT-System getrennt sein. Andernfalls kann das Gerät Schaden nehmen.



Bei einer Alarmmeldung des ISOMETER®s sollte der Isolationsfehler schnellstmöglich beseitigt werden.



Die Meldung des ISOMETER®s muss auch dann akustisch und/oder optisch wahrnehmbar sein, wenn das Gerät innerhalb eines Schaltschranks installiert ist.

Insulation monitoring device

EN

Intended use

The IR425 ISOMETER® monitors the insulation resistance of an unearthed AC or DC control circuit (IT system) of AC 0...300 V respectively DC 0...300 V. The maximum permissible system leakage capacitance C_e is 20 μ F.

Safety instructions



Only **qualified personnel** are permitted to carry out the work necessary to install, commission and run a device or system.



DANGER

Risk of electrocution due to electric shock!

Touching live parts of the system carries the risk of:

- An electric shock
- Damage to the electrical installation
- Destruction of the device

Before installing and connecting the device, make sure that the installation has been de-energised. Observe the rules for working on electrical installations.

Part of the device documentation in addition to this manual is the enclosed "Safety instructions for Bender products".

Device-specific safety information



CAUTION

Risk of property damage due to unprofessional installation!

If more than one insulation monitoring device is connected to a conductively connected system, the system can be damaged. If several devices are connected, the device does not function and does not signal insulation faults. Make sure that only one insulation monitoring device is connected in each conductively connected system.



CAUTION

Ensure disconnection from the IT system!

When insulation or voltage tests are to be carried out, the device shall be isolated from the system for the test period. Otherwise the device may be damaged.



In the event of an alarm message, the insulation fault should be eliminated as quickly as possible.



If the ISOMETER® is installed inside a control cabinet, the insulation fault message must be audible and/or visible to attract attention.

Funktionsbeschreibung

Das ISOMETER® erzeugt eine pulsierende Messspannung. Diese wird über die Klemmen L1/L2 und KE/E dem zu überwachenden IT-System überlagert. Ohmsche Isolationsfehler zwischen IT-System und Erde schließen den Messkreis. Der aktuelle gemessene Isolationswiderstand wird auf dem Display des Geräts angezeigt.

Es wird zwischen Isolationsfehlern auf der AC bzw. DC-Seite unterschieden. Bei Isolationsfehlern am Plus- oder Minusleiter wird im Display entsprechend das +/- Symbol aktiviert.

Preset-Funktion

Nach erstem Anlegen der Versorgungsspannung U_S und angekoppeltem IT-System werden die Ansprechwerte R_{an1}/R_{an2} (Alarm 1/2) einmalig automatisch auf folgende Werte gesetzt:

$U_n > 72$ V: Ansprechwert 1 = 46 k Ω , Ansprechwert 2 = 23 k Ω

$U_n \leq 72$ V: Ansprechwert 1 = 20 k Ω , Ansprechwert 2 = 10 k Ω

Die Preset-Funktion wird nach Rücksetzen auf die Werkseinstellungen erneut ausgeführt.

Selbsttest, automatisch

Das Gerät führt nach dem Zuschalten der Versorgungsspannung U_S und danach alle 24 h einen Selbsttest durch, bei dem interne Funktionsstörungen oder Anschlussfehler ermittelt und als Fehlercode auf dem Display angezeigt werden. Die Alarm-Relais werden dabei nicht geprüft.

Selbsttest, manuell

Durch Betätigen der internen/externen Testtaste $> 1,5$ s führt das Gerät einen Selbsttest durch, bei dem interne Funktionsstörungen oder Anschlussfehler ermittelt und als Fehlercode auf dem Display angezeigt werden.

Die Alarm-Relais werden dabei geprüft.

Während des Drückens der Test-Taste werden alle für dieses Gerät verfügbaren Display-Elemente angezeigt.

Funktionsstörung

Liegt eine Funktionsstörung vor, schaltet Relais K2 (21, 22, 24) und alle 3 LEDs blinken. Das Display zeigt einen Fehlercode.

E01 = Schutzleiter-Anschluss fehlerhaft, keine niederohmige Verbindung zwischen E und KE.

E02 = Netz-Anschlussfehler, keine niederohmige Verbindung zwischen L1 und L2.

E03...Exx = Interner Gerätefehler

Verzögerungszeiten t und t_{on}

Die nachfolgend beschriebenen Zeiten t und t_{on} verzögern die Ausgabe von Alarmen über LEDs und Relais.

Anlaufverzögerung t

Nach Zuschalten der Versorgungsspannung U_S wird die Ausgabe von Alarmen um die eingestellte Zeit t (0...10 s) verzögert.

Ansprechverzögerung t_{an}

Bei Unterschreiten eines Ansprechwerts R_{an} benötigt das ISOMETER® in Abhängigkeit vom überwachten IT-System bis zur Ausgabe eines Alarms die Ansprechzeit t_{an} .

Eine eingestellte Ansprechverzögerung t_{on} (0...99 s) addiert sich zur systembedingten Ansprechzeit t_{an} und zögert die Signalisierung hinaus (Gesamtverzögerung = $t_{an} + t_{on}$).

Besteht der Isolationsfehler während der Ansprechverzögerung nicht weiter, entfällt die Signalisierung des Alarms.

Passwort-Schutz (on, OFF)

Wurde der Passwort-Schutz aktiviert (on), können Einstellungen nur nach Eingabe des korrekten Passworts (0...999) vorgenommen werden.

Function

The ISOMETER® generates a pulsating measuring voltage which is superimposed on the IT system being monitored via the terminals L1/L2 and KE/earth. Ohmic insulation faults close the measuring circuit between the IT system and earth. The currently measured insulation resistance is shown on the display of the device.

A distinction is made between insulation faults on the AC or DC side. In the event of insulation faults on the plus or minus conductor, the corresponding +/- symbol is activated on the display.

Preset function

After connecting the supply voltage U_S and connecting the IT system for the first time, the response values R_{an1}/R_{an2} (Alarm 1/2) are automatically set once to:

$U_n > 72$ V: response value 1 = 46 k Ω , response value 2 = 23 k Ω

$U_n \leq 72$ V: response value 1 = 20 k Ω , response value 2 = 10 k Ω

After resetting the device values to its factory settings, the Preset function is automatically active again.

Automatic self test

The device automatically carries out a self test after connecting to the supply voltage U_S and later every 24 hours. During the self test, internal functional faults or connection faults will be determined and will appear in form of an error code on the display. The alarm relays are not checked during this test.

Manual self test

After pressing the internal/external test button for > 1.5 s, the device carries out a self test. During this test, internal functional faults, or connection faults will be determined and will appear in form of an error code on the display.

The alarm relays are checked during this test.

With the test button pressed and held down, all device-related display elements appear on the display.

Malfunction

In case of a malfunction, the relay K2 (21, 22, 24) switches and all of the three LEDs flash. An error code appears on the display.

E01 = PE connection fault, no low-resistance connection between E and KE.

E02 = system connection fault, no low-resistance connection between L1 and L2.

E03...Exx = internal device error

Time delays t and t_{on}

The times t and t_{on} described below delay the indication of alarms via LEDs and relays.

Starting delay t

After connection to the supply voltage U_S , the alarm indication is delayed by the preset time t (0...10 s).

Response delay t_{on}

When the value falls below the set response value R_{an} , the ISOMETER delays the alarm indication by the response time t_{an} corresponding to the IT system being monitored.

Both the set response delay t_{on} (0...99 s) and the system-related response time t_{an} delay the alarm indication (total delay = $t_{an} + t_{on}$).

If the insulation fault does not continue to exist during the response delay, no alarm will be signalled.

Password protection (on, OFF)

When password protection has been activated (on), settings can only be carried out after entering the correct password (0...999).

Werkseinstellung FAC


Nach Aktivieren der Werkseinstellung werden alle geänderten Einstellungen auf den Auslieferungszustand zurückgesetzt. Zusätzlich erfolgt die automatische Anpassung der Ansprechwerte R_{an} in Abhängigkeit von der Nennspannung U_n .

Factory setting FAC

After activating the factory setting, all settings previously changed are reset to delivery status. In addition, the response values R_{an} are automatically adapted corresponding to the nominal voltage U_n .

Montage und Anschluss


Installation and connection



GEFAHR

Lebensgefahr durch Stromschlag!

Bei Berühren von unter Spannung stehender Anlagenteile besteht die Gefahr eines elektrischen Schlages. Stellen Sie vor Einbau des Gerätes und vor Arbeiten an den Anschlüssen des Gerätes sicher, dass die Anlage spannungsfrei ist. Beachten Sie die Regeln für das Arbeiten an elektrischen Anlagen.



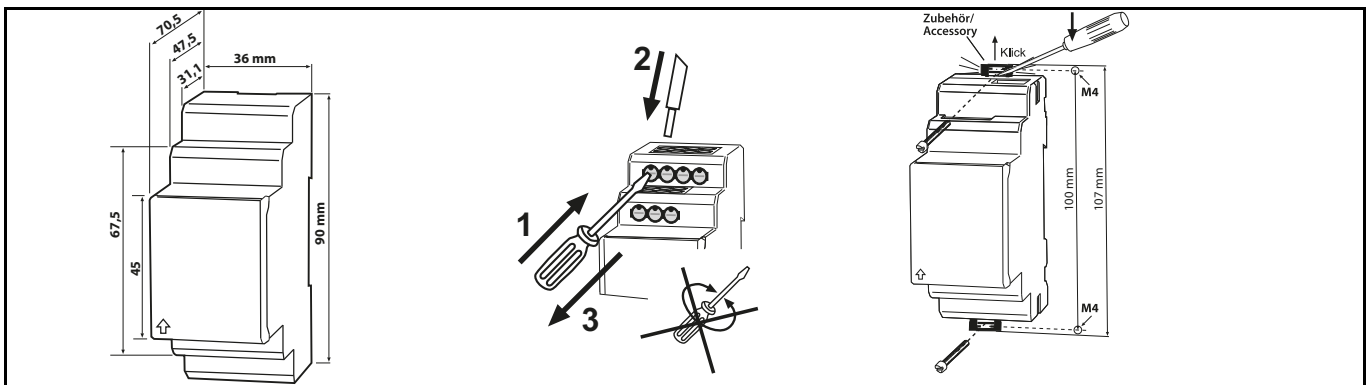
DANGER

Risk of fatal injury from electric shock!

Touching live parts of the system carries the risk of electric shock. Before fitting the enclosure and working on the device connections, make sure that the power supply has been disconnected and the system is dead. Observe the installation rules for live working.

- Montage auf Hutschiene:**
Rasten Sie die rückseitigen Montageclip des Geräts auf der Hutschiene so ein, dass ein sicherer und fester Sitz gewährleistet ist.
Schraub-Befestigung:
Bringen Sie die rückseitigen Montageclips (2. Montageclip erforderlich, siehe Bestellinformation) mittels Werkzeug in eine über das Gehäuse hinaus ragende Position. Befestigen Sie danach das Gerät mit zwei M4-Schrauben.
- Verdrahten Sie das Gerät gemäß Anschlussplan
Die Leitungen an KE und E sind getrennt zu führen!

- DIN rail mounting:**
Snap the rear mounting clip of the device into place in such a way that a safe and tight fit is ensured.
Screw fixing:
Use a tool to move the rear mounting clip (another mounting clip required, see ordering details) into a position that it projects beyond the enclosure. Then fix the device using two M4 screws.
- Connect the device according to the wiring diagram
The connections to KE and E must be led separately!

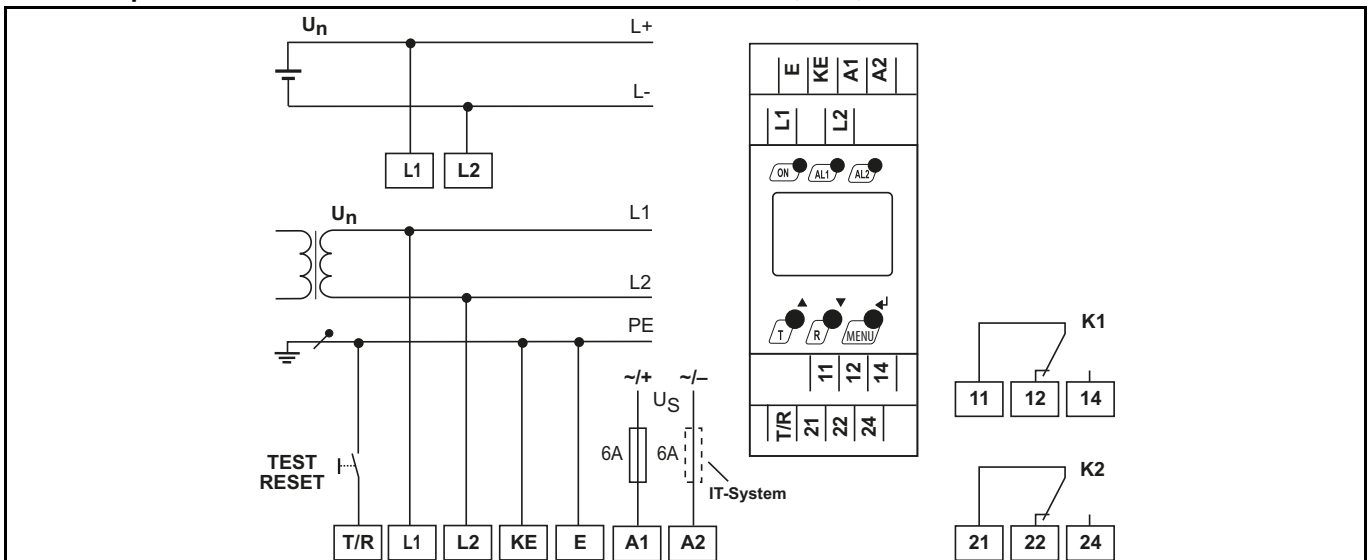


Die Frontplattenabdeckung ist an der mit einem Pfeil gekennzeichneten unteren Seite aufzuklappen.

The front plate cover can be opened by raising the lower part marked with an arrow.

Anschlussplan

Wiring diagram



Klemme	Anschlüsse
E, KE	Separater Anschluss von E und KE an PE
A1, A2	Versorgungsspannung U_5 (siehe Typenschild) über Schmelzsicherung 6 A
11, 12, 14	Alarm-Relais K1
21, 22, 23	Alarm-Relais K2 (Systemfehler-Relais)
T/R	für Kombinierte, externe Test/Reset-Taste
L1, L2	Anschluss an das zu überwachende IT-System

Terminal	Connection
E, KE	Connect the leads E and KE separately to PE.
A1, A2	Supply voltage U_5 (see nameplate) via 6 A fuse
11, 12, 14	Alarm relay K1
21, 22, 23	Alarm relay K2 (system fault relay)
T/R	for combined external test/reset button
L1, L2	Connection to the system being monitored.

Anzeige- und Bedienelemente

Indicating and operating elements

Element	Funktion	Genutzte Elemente des Displays/ Display segments in use	Element	Function
R1, R2	Ansprechwerte R_{an1}, R_{an2}		R1, R2	Response values R_{an1}, R_{an2}
1, 2	Alarm-Relais K1, K2		1, 2	Alarm relay K1, K2
■	Blinkender Punkt: Messpuls des IR425		■	Flashing dot: Measuring pulse of the IR425
t, t _{on}	Anlaufverzögerung t, Ansprechverzögerung t _{on}		t, t _{on}	Starting delay t, Response delay t _{on}
+/-	Anzeige Isolationsfehler am Plus- oder Minusleiter bzw. </> kleiner oder größer als der minimale oder maximale Messwert		+/-	Indication if the insulation fault is on the plus or minus supply line or </> smaller or greater than the minimum or maximum measured value
0.0.0	Messwert		0.0.0	Measured value
kMΩ	Einheit des Messwertes		kMΩ	Measured value unit
off	Passwort-Schutz abgeschaltet		off	Password protection disabled
M	Fehlerspeicher aktiv		M	Fault memory activated
Relay symbol	Betriebsart der Relais K1, K2		Relay symbol	Operating mode of the relays K1, K2
Lock symbol	Passwort-Schutz aktiv	Lock symbol	Password protection enabled	

Element	Funktion	Gerätefront/ Front of the device	Element	Function
ON	Betriebs-LED, grün		ON	Power ON LED, green
AL1, AL2	LED Alarm 1 leuchtet (gelb): Ansprechwert 1 unterschritten LED Alarm 2 leuchtet (gelb): Ansprechwert 2 unterschritten		AL1, AL2	LED Alarm 1 lights (yellow): value below response value 1 LED Alarm 2 lights (yellow): value below response value 2
>1 MΩ	Display im Standard-Betrieb: Isolationswiderstand $R_F > 1 M\Omega$		>1 MΩ	Display in standard mode: insulation resistance $R_F > 1 M\Omega$
T, ▲	Test-Taste drücken (> 1,5 s): Starten eines Selbsttests; Aufwärts-Taste: Menüpunkte/Werte		T, ▲	Press test button(> 1.5 s): Starting a self test; Up key: menu items/values
R, ▼	Reset-Taste drücken (> 1,5 s): Löschen des Fehlerspeichers; Abwärts-Taste: Menüpunkte/Werte		R, ▼	Press reset button (> 1.5 s): deleting the fault memory; Down key: menu items/values
MENU, ↵	MENU-Taste drücken (> 1,5 s): Start des Menübetriebs ; Enter-Taste drücken (< 1,5 s) : Menü-, Untermenü-Punkt, Wert bestätigen, zurück zur nächsthöhe- ren Menü-Ebene.		MENU, ↵	Press MENU button (> 1,5 s): Starting the menu mode; Press Enter button: (< 1,5 s) Menu, Sub menu item, con- firm value. (> 1,5 s) back to the next higher menu level.

Menü-Übersicht

Menu overview

Menü-punkt	Einstellbare Parameter	Menü-Struktur/ Menu structure	Menu item	Parameter setting
AL	Ansprechwerte R_{an1}/R_{an2} (Isolationswert-Unterschreitungen Vorwarnungen bzw. Alarme) abfragen und einstellen		AL	Response values R_{an1}/R_{an2} (response value below which prewarnings and alarms) requesting and setting
out	Fehlerspeicher ein- oder ausschalten, Arbeitsstrom- (n.o.) oder Ruhestrom-Betrieb (n.c.) für die Alarmrelais K1/ K2 auswählen		out	Activate or deactivate fault memory, Select N/O or N/C operation for alarm relays K1/K2
t	Anlaufverzögerung t (0...10 s) einstellen; Ansprechverzögerung t_{on} (0...99 s) einstellen		t	Setting the starting delay t (0...10 s) and response delay t_{on} (0...99 s).
SEt	Passwortschutz ein- oder ausschalten, Passwort ändern; Werkseinstellung wiederherstellen; Servicemenü SyS gesperrt		SEt	Enabling or disabling password protection, changing the password; Reestablish the factory settings, service menu SyS blocked
InF	Hard- und Software-Version abfragen		InF	Calling up hardware and software versions
ESC	Zur nächst höheren Menüebene bewegen (Zurück)		ESC	Move to the next higher menu level

Einstellen der Parameter

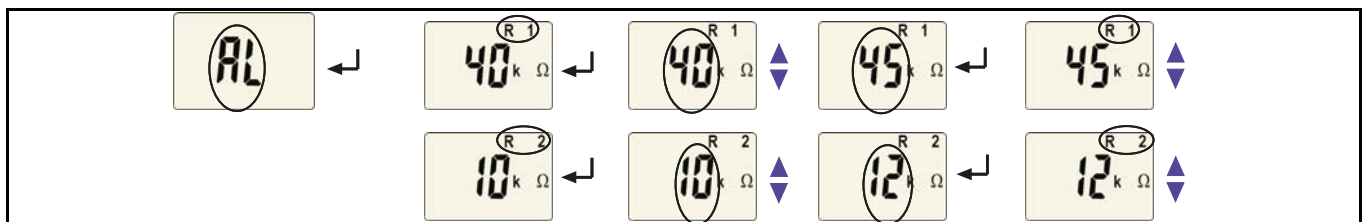
Beispielhaft wird die Änderung des Alarm-Ansprechwerts R_{an2} (R 2) beschrieben. So gehen Sie vor:

1. Drücken Sie die Taste MENU/Enter länger als 1,5 s. Im Display erscheint das blinkende Kürzel AL.
2. Bestätigen Sie mit Enter. Der Parameter R1 blinkt.
3. Drücken Sie die Abwärts-Taste, um den Parameter R 2 auszuwählen. Der Parameter R 2 blinkt.
4. Bestätigen Sie die Auswahl mit Enter. Der zugehörige Wert in $k\Omega$ blinkt.
5. Stellen Sie mit der Aufwärts- oder Abwärtstaste den gewünschten Ansprechwert ein. Bestätigen Sie mit Enter. R 2 blinkt.
6. Um das Menü zu verlassen, können Sie wahlweise durch:
 - Drücken der Enter-Taste länger als 1,5 s je eine Ebene höher gelangen
 - oder Anwahl des Menüpunkts ESC und Bestätigung mit Enter je eine Ebene höher gelangen.

Parameter settings

An example is given below on how to change the alarm response value R_{an2} (R 2). Proceed as follows:

1. Press the MENU/Enter button for more than 1.5 seconds. The flashing short symbol AL appears on the display.
2. Confirm with Enter. The parameter R1 flashes.
3. Press the Down key to select the parameter R2. The parameter R 2 flashes.
4. Confirm with Enter. The associated value in $k\Omega$ flashes.
5. Use the Up or Down key to set the appropriate response value. Confirm with Enter. R 2 flashes.
6. You can exit the menu by:
 - pressing the Enter key for more than 1.5 seconds to reach the next higher level
 - or selecting the menu item ESC and confirming with Enter to reach the next higher level.



i Die jeweils einstellbaren Bereiche des Displays blinken! Dargestellt wird dies durch eine ovale Markierung in den folgenden Abbildungen. Der Einstieg in den Menübetrieb erfolgt durch Drücken der Taste MENU länger als 1,5 s.

i The currently active segments are flashing! In the figures below, the segments where device settings can be carried out are highlighted by an oval. The menu mode can be reached by pressing the MENU button for at least 1.5 seconds.

Werkseinstellung herstellen und Passwort-Schutz

Mit Hilfe dieses Menüs können Sie den Passwort-Schutz einschalten, das Passwort ändern oder den Passwort-Schutz abschalten. Außerdem können Sie das Gerät auf die Werkseinstellungen zurücksetzen.

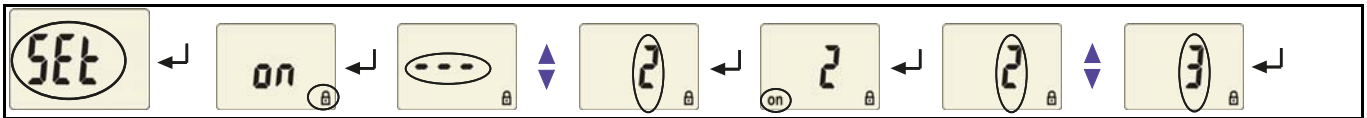
a) Passwort aktivieren



a) Activating the password

Use this menu to activate the password protection, to change the password or to deactivate the password protection. In addition, you can reset the device to its factory settings.

b) Passwort ändern



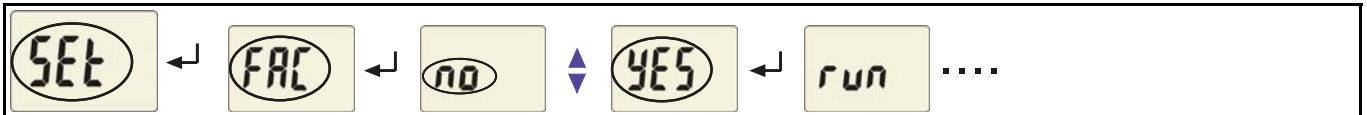
b) Changing the password

c) Passwort deaktivieren



c) Deactivating the password

Werkseinstellung wiederherstellen



To reset to factory settings

Abfrage der Software-Version

Die Daten werden nach Start des Menüpunkts InF als Lauftext eingeblendet. Nach Durchlauf der Routine können Sie mit den Aufwärts-/Abwärts-Tasten einzelne Datenabschnitte auswählen.

How to call up the software version

After activating the menu item InF, data will be displayed as a scrolling text. Once one pass is completed you can select individual data sections using the UP/DOWN keys.



Inbetriebnahme

Vor der Inbetriebnahme ist eine Kontrolle des ordnungsgemäßen Anschlusses des ISOMETER*s erforderlich.

Commissioning

Prior to commissioning, check proper connection of the ISOMETER®.

Führen Sie im spannungslosen Zustand der Anlage eine Funktionsprüfung mittels eines echten Erdschlusses durch, ggf. über einen dafür geeigneten Widerstand.

Perform a functional test on the disconnected system using a genuine earth fault, e.g. via a suitable resistance.

Werkseinstellung / Preset-Funktion

Bei erster Inbetriebnahme stellen sich in Abhängigkeit von U_n automatisch folgende Ansprechwerte ein:

- $U_n > 72$ V: Ansprechwert 1/2 (Alarm 1/2) = 46 kΩ / 23 kΩ
- $U_n \leq 72$ V: Ansprechwert 1/2 (Alarm 1/2) = 20 kΩ / 10 kΩ
- Arbeitsweise K1/K2: Arbeitsstrom-Betrieb N/O (n.o.)
- Fehlerspeicher: deaktiviert
- Anlaufverzögerung: $t = 0$ s
- Ansprechverzögerung: $t_{on} = 0$ s
- Passwort: 1, deaktiviert

Factory setting / Preset function

During the first start-up process the following response values are automatically set corresponding to U_n :

- $U_n > 72$ V: response value 1/2 (Alarm 1/2) = 46 kΩ / 23 kΩ
- $U_n \leq 72$ V: response value 1/2 (Alarm 1/2) = 20 kΩ / 10 kΩ
- Operating mode K1/K2: N/O operation (n.o.)
- Fault memory: deactivated
- Starting delay: $t = 0$ s
- Response delay: $t_{on} = 0$ s
- Password: 1, disabled

Technische Daten IR425-D4...

Isolationskoordination nach IEC 60664-1/IEC 60664-3

Bemessungsspannung	250 V
Bemessungs-Stoßspannung / Verschmutzungsgrad	4 kV / 3
Sichere Trennung (verstärkte Isolierung) zwischen:	
..... (A1, A2) - (L1, L2, E, KE, T/R) - (11-12-14) - (21-22-24)	
Spannungsprüfung nach IEC 61010-1	2,2 kV

Technical data IR425-D4...

Insulation coordination acc. to IEC 60664-1/IEC 60664-3

Rated insulation voltage.....	250 V
Rated impulse voltage / Pollution degree.....	4 kV / 3
Protective separation (reinforced insulation) between:	
..... (A1, A2) - (L1, L2, E, KE, T/R) - (11, 12, 14) - (21, 22, 24)	
Voltage test acc. IEC 61010-1	2.2 kV

Versorgungsspannung

IR425-D4-1, IR425-D4W-1:	
Versorgungsspannung U_S	AC 16...72 V / DC 9,6...94 V
Frequenzbereich U_S	15...460 Hz / DC
IR425-D4-2, IR425-D4W-2:	
Versorgungsspannung U_S	AC/DC 70...300 V
Frequenzbereich U_S	15...460 Hz, DC
Eigenverbrauch	≤ 4 VA

Überwachtes IT-System

Netznominalspannung U_n	AC / DC 0...300 V
Nennfrequenz f_n	15...460 Hz

Ansprechwerte

Ansprechwert R_{an1} (ALARM 1)	1...200 kΩ
Ansprechwert R_{an2} (ALARM 2)	1...200 kΩ
Preset-Funktion:	
$U_n \leq 72$ V: R_{an1} (ALARM 1) / R_{an2} (ALARM 2)	20 kΩ / 10 kΩ
$U_n > 72$ V: R_{an1} (ALARM 1) / R_{an2} (ALARM 2)	46 kΩ / 23 kΩ
Ansprechabweichung (1...5 kΩ) / (5...200 kΩ)	±0,5 kΩ / ±15 %
Hysterese (1...5 kΩ) / (5...200 kΩ)	+1 kΩ / +25 %

Zeitverhalten

Ansprechzeit t_{an} bei $R_F = 0,5 \times R_{an}$ und $C_e = 1 \mu F$	≤ 2 s
Anlaufverzögerung t	0...10 s
Ansprechverzögerung t_{on}	0...99 s

Messkreis

Messspannung U_m	±12 V
Messstrom I_m (bei $R_F = 0 \Omega$)	≤ 200 μA
Innenwiderstand DC R_i	≥ 62 kΩ
Impedanz Z_i bei 50 Hz	≥ 60 kΩ
Zulässige Fremdgleichspannung U_{fg}	≤ DC 300 V
Zulässige Netzelektrokapazität C_e	≤ 20 μF

Anzeigen, Speicher

Anzeige	LC-Display, multifunktional, unbeleuchtet
Anzeigebereich Messwert	1 kΩ...1 MΩ
Betriebsmessabweichung (1...5 kΩ)	±0,5 kΩ
Betriebsmessabweichung (5 kΩ...1 MΩ)	±15 %
Passwort	off / 0...999
Fehlerspeicher (Alarmrelais)	on / off

Eingänge

Leitungslänge externe Test- / Reset-Taste	≤ 10 m
---	--------

Schaltglieder

Anzahl	2 (Wechsler K1, K2)
Arbeitsweise	Ruhestrom / Arbeitsstrom
Elektrische Lebensdauer bei Bemessungsbedingungen	10000 Schaltspiele

Kontaktdaten nach IEC 60947-5-1:

Bemessungsbetriebsspannung AC	230 V..... 230 V
Gebrauchskategorie AC	AC 13..... AC 14
Bemessungsbetriebsstrom AC	5 A..... 3 A
Bemessungsbetriebsspannung DC	220 V..... 110 V..... 24 V
Gebrauchskategorie DC	DC 12..... DC 12..... DC 12
Bemessungsbetriebsstrom DC	0.1 A..... 0.2 A..... 1 A
Mindeststrom	1 mA at AC/DC ≥ 10 V

Umwelt/EMV

EMV	nach IEC 61326
Arbeitstemperatur	-25 °C...+55 °C
Klimaklassen nach IEC 60721:	
Ortsfester Einsatz (IEC 60721-3-3) (ohne Betauung und Eisbildung)	3K5
Transport (IEC 60721-3-2) (ohne Betauung und Eisbildung)	2K3
Langzeitlagerung (IEC 60721-3-1) (ohne Betauung und Eisbildung)	1K4
Mechanische Beanspruchung nach IEC 60721:	
Ortsfester Einsatz (IEC 60721-3-3)	3M4
Transport (IEC 60721-3-2)	2M2
Langzeitlagerung (IEC 60721-3-1)	1M3

Supply voltage

IR425-D4-1, IR425-D4W-1:	
Supply voltage U_S	AC 16...72 V / DC 9,6...94 V
Frequency range U_S	15...460 Hz / DC
IR425-D4-2, IR425-D4W-2:	
Supply voltage U_S	AC/DC 70...300 V
Frequency range U_S	15...460 Hz, DC
Power consumption	≤ 4 VA

IT System being monitored

Nominal system voltage U_n	AC / DC 0...300 V
Nominal frequency f_n	15...460 Hz

Response values

Response value R_{an1} (ALARM 1)	1...200 kΩ
Response value R_{an2} (ALARM 2)	1...200 kΩ
Preset function:	
$U_n \leq 72$ V: R_{an1} (ALARM 1) / R_{an2} (ALARM 2)	20 kΩ / 10 kΩ
$U_n > 72$ V: R_{an1} (ALARM 1) / R_{an2} (ALARM 2)	46 kΩ / 23 kΩ
Operating error (1...5 kΩ) / (5...200 kΩ)	±0,5 kΩ / ±15 %
Hysteresis (1...5 kΩ) / (5...200 kΩ)	+1 kΩ / +25 %

Time response

Response time t_{an} at $R_F = 0,5 \times R_{an}$ and $C_e = 1 \mu F$	≤ 2 s
Starting delay t	0...10 s
Response delay t_{on}	0...99 s

Measuring circuit

Measuring voltage U_m	±12 V
Measuring current I_m ($R_F = 0 \Omega$)	≤ 200 μA
Internal d.c. resistance R_i	≥ 62 kΩ
Internal impedance Z_i (50 Hz)	≥ 60 kΩ
Admissible extraneous d.c. voltage U_{fg}	≤ DC 300 V
System leakage capacitance C_e	≤ 20 μF

Displays, memory

Display	LC display, multi-functional, non-illuminated
Display range, measuring value	1 kΩ...1 MΩ
Operating error (1...5 kΩ)	±0,5 kΩ
Percentage operating error (5 kΩ...1 MΩ)	±15 %
Password	off / 0...999
Fault memory (alarm relay)	on / off

Inputs

Cable length external test / reset button	≤ 10 m
---	--------

Switching elements

Number of	2 (changeover contacts K1, K2)
Operating principle	(N/O operation) (N/C operation)
Electrical endurance	10000 switching operations

Contact data according IEC 60947-5-1

Rated operational voltage AC	230 V..... 230 V
Utilization category AC	AC 13..... AC 14
Rated operational current AC	5 A..... 3 A
Rated operational voltage DC	220 V..... 110 V..... 24 V
Utilization category DC	DC 12..... DC 12..... DC 12
Rated operational current DC	0.1 A..... 0.2 A..... 1 A
Minimum current	1 mA at AC/DC ≥ 10 V

Environment/EMC

EMC	acc. to IEC 61326
Operating temperature	-25 °C...+55 °C
Climatic categories acc. to IEC 60721:	
Stationary use (IEC 60721-3-3) (except condensation and formation of ice)	3K5
Transport (IEC 60721-3-2) (except condensation and formation of ice)	2K3
Storage (IEC 60721-3-1) (except condensation and formation of ice)	1K4
Classification of mechanical conditions acc. to IEC 60721:	
Stationary use (IEC 60721-3-3)	3M4
Transport (IEC 60721-3-2)	2M2
Storage (IEC 60721-3-1)	1M3

Anschluss

Anschluss	Schraubklemmen
Nennstrom	≤10 A
Anschlussvermögen:	
starr / flexibel / Leitergrößen AWG.....	0,2...4 / 0,2...2,5 mm ² / AWG 24...12
Mehrleiteranschluss (2 Leiter gleichen Querschnitts):	
starr / flexibel	0,2...1,5 / 0,2...1,5 mm ²
Abisolierlänge	8 mm
Anzugsdrehmoment	0,5...0,6 Nm
Anschluss	Federklemmen
Nennstrom	≤10 A
Anschlussvermögen:	
starr	0,2...2,5 mm ² (AWG 24...14)
flexibel ohne Aderendhülse	0,75...2,5 mm ² (AWG 19...14)
flexibel mit Aderendhülse	0,2...1,5 mm ² (AWG 24...16)
Abisolierlänge	10 mm
Öffnungskraft	50 N
Testöffnung, Durchmesser	2,1 mm

Sonstiges

Betriebsart.....	Dauerbetrieb
Einbaulage	beliebig
Schutzart, Einbauten (DIN EN 60529)	IP30
Schutzart, Klemmen (DIN EN 60529)	IP20
Gehäusematerial	Polycarbonat
Entflammbarkeitsklasse	UL94 V-0
Schnellbefestigung auf Hutprofilschiene	IEC 60715
Schraubbefestigung	2 x M4 mit Montageclip
Gewicht	ca. 150 g

Abweichende Daten Option „W“

Mechanische Beanspruchung nach IEC 60721:	
Ortsfester Einsatz (IEC 60721-3-3)	3M7

Bestellangaben

Typ/Type	Versorgungsspg./Supply voltage U _s *	Art.No. Schraubklemme/screw terminals	Art.No Federklemme/push-wire terminals
IR425-D4-1	DC 9,6...94 V / AC 16...72 V, 15...460 Hz	B91036403	B71036403
IR425-D4-2	DC 70...300 V / AC 70...300 V, 15...460 Hz	B91036402	B71036402
IR425-D4W-1	DC 9,6...94 V / AC 16...72 V, 15...460 Hz	B91036403W	B71036403W
IR425-D4W-2	DC 70...300 V / AC 70...300 V, 15...460 Hz	B91036402W	B71036402W
Montageclip für Schraubmontage (1 Stück je Gerät, Zubehör) / Mounting clip for screw fixing (1 piece per device, accessories)			B98060008

*Absolutwerte des Spannungsbereichs

Connection

Connection.....	screw terminals
Nominal current.....	≤10 A
Connection properties:	
rigid / flexible / AWG	0,2...4 / 0,2...2,5 mm ² / AWG 24...12
Two conductors with the same cross section:	
rigid / flexible	0,2...1,5 / 0,2...1,5 mm ²
Stripping length	8 mm
Tightening torque, terminal screws	0,5...0,6 Nm
Connection.....	push-wire terminals
Nominal current.....	≤10 A
Connection properties:	
rigid	0,2...2,5 mm ² (AWG 24...14)
flexible without ferrules	0,75...2,5 mm ² (AWG 19...14)
flexible with ferrules.....	0,2...1,5 mm ² (AWG 24...16)
Stripping length	10 mm
Opening force	50 N
Test opening, diameter	2.1 mm

Other details

Operating mode	continuous
Position	any position
Degree of protection internal components (EN 60529)	IP30
Degree of protection terminals (EN 60529)	IP20
Enclosure material	polycarbonat
Flammability class	UL94 V-0
DIN rail mounting acc. to	IEC 60715
Screw fixing	2 x M4 with mounting clip
Weight	approx. 150 g

Option "W" data different from the standard version

Classification of mechanical conditions acc. to IEC 60721:	
Stationary use (IEC 60721-3-3)	3M7

Ordering details**Option „W“**

Die Geräte mit der Endung „W“ entsprechen erhöhter Schock- und Rüttelfestigkeit. Durch eine besondere Lackierung der Elektronik wird ein höherer Schutz gegen mechanische Belastung und gegen Feuchtigkeit erreicht.

Option "W"

Devices with ending "W" provide improved shock and vibration resistance. A special varnish of the electronics provides higher resistance against mechanical stress and moisture.

Alle Rechte vorbehalten.
Nachdruck und Vervielfältigung
nur mit Genehmigung des Herausgebers.
Änderungen vorbehalten!
© Bender GmbH & Co. KG



BENDER Group

All rights reserved.
Reprinting and duplicating
only with permission of the publisher.
Subject to change!
© Bender GmbH & Co. KG



BENDER Group

Bender GmbH & Co. KG
Londorfer Str. 65 • 35305 Grünberg • Germany
Postfach 1161 • 35301 Grünberg • Germany

Tel.: +49 6401 807-0
Fax: +49 6401 807-259

E-Mail: info@bender.de
Web: http://www.bender.de