



Janitza APPs

Erweiterungen mit Know-how

Softwarebasierte Erweiterungen für die Messgeräte

Moderne Messgeräte können viel; entsprechend komplex ist die Bedienung. Eine Möglichkeit, die Bedienelemente zu platzieren, ist am Gerät selbst, etwa durch Taster oder Touch-Displays. Dem setzen der Wunsch nach kompakten Geräten und die Einbausituation Grenzen. Eine Alternative ist ein Notebook, das jedoch bei Arbeiten vor Ort nicht immer vorhanden ist. Außerdem ist die Bedienung ohne Arbeitsplatz – eine Hand zum Halten, eine zum Tippen, auf Dauer sehr ermüdend.

Eine dritte Möglichkeit sind kompakte, einhändig nutzbare Bediengeräte, die per Kabel oder Funk mit dem Gerät kommunizieren und so die Bedienebene erweitern. Bis vor wenigen Jahren waren dies kostspielige, gerätespezifische Sonderanfertigungen. Heute hat praktisch jeder die Hardware in der Tasche: Ein Smartphone oder ein Tablet.

Für Janitza-Geräte stehen zahlreiche Apps zur Auswahl, die sowohl auf einem klassischen PC als auch auf mobilen Endgeräten laufen. Mit Ihnen lassen sich

Daten auslesen, verarbeiten und visualisieren, Alarme empfangen oder die Konfiguration vereinfachen. Kommuniziert wird je nach Anwendung direkt mit einem Gerät oder über die Software GridVis®. Hierbei können die Apps auch als Unterprogramme arbeiten, die bestimmte Arbeitsschritte vereinfachen.

Vorteile

- APPs über die Messgeräte-Homepage abrufbar
- Webbasierte Datenanzeige und Konfiguration
- Keine Softwareinstallation erforderlich
- Daten können auf mobilen Endgeräten, wie dem iPad, direkt im Browser visualisiert werden
- Intuitive Bedienung ohne großen Schulungsaufwand
- Äußerst kostengünstige und komfortable Lösung
- Benutzerdefinierte Einstellungen sorgen für ein geringes Datenvolumen



Janitza APPs – Übersicht

<p>Messwertmonitor 51.00.245 & 246</p>	<p>Watchdog 51.00.210</p>
<p>Anzeige von aktuellen und historischen Messwerten in Form von Diagrammen auf der geräteeigenen Homepage Seite 4</p>	<p>Erweiterung für Ethernet-Überwachung Seite 11</p>
<p>Mini EnMs 51.00.266</p>	<p>Störmeldung 51.00.209</p>
<p>Anzeige von aktuellen und historischen Messwerten in Zahlen und Diagrammen von einem Mastergerät und max. 15 UMGs ohne Speicher auf der geräteeigenen Homepage. Seite 5</p>	<p>Konfigurierbares Jasic®-Programm zum Versenden von Störmeldungen per E-Mail Seite 11</p>
<p>EN 50160 Watchdog 51.00.264</p>	<p>DCF77 51.00.212</p>
<p>Integrierte „Watchdog“-Funktion für die kontinuierliche Überwachung gemäß EN 50160 Seite 7</p>	<p>Synchronisation der Geräteuhrzeit über einen Digitaleingang Seite 12</p>
<p>IEC 61000-2-4 Watchdog 51.00.265</p>	<p>Feuchte- & Temperaturfühler JFTF-I 15.06.337</p>
<p>Integrierte „Watchdog“-Funktion für die kontinuierliche Überwachung gemäß IEC 61000-2-4 Seite 8</p>	<p>Verarbeiten und Aufzeichnen von bis zu 8 Feuchte-Temperatursensoren möglich Seite 12</p>
<p>Multitouch 51.00.207</p>	<p>FBM10 PT1000 51.00.211</p>
<p>Auslesen von 30 Messwerten und max. 31 Slave-Geräten über RS485 Seite 9</p>	<p>Bis zu 10 zusätzliche Temperatureingänge über die RS485-Schnittstelle mittels Hardware-Erweiterung realisierbar Seite 13</p>
<p>Push Dienst 51.00.238</p>	<p>MINI-PC Fernanzeige 51.00.239</p>
<p>Versand von Daten direkt vom Messgerät an einen Server ohne zusätzliche Software Seite 10</p>	<p>APP inkl. Mini-PC zur Realisierung einer Fernanzeige über Ethernet Seite 13</p>



Messwertmonitor

Artikel-Nr. 51.00.245 & 51.00.246

Gerätekompatibel

UMG 604 / UMG 605 /
UMG 508 / UMG 509/
UMG 511 / UMG 512
(Artikel-Nr. 51.00.245)

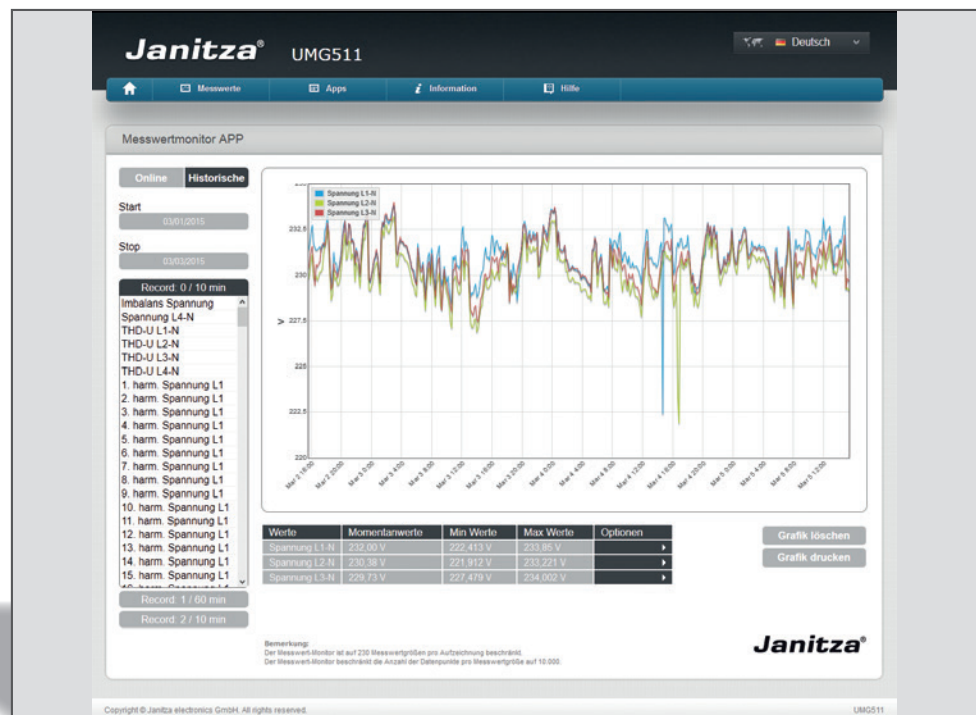
UMG 96RM-E
(Artikel-Nr. 51.00.246)

Anzeige von aktuellen und historischen Messwerten in Form von Diagrammen auf der geräteeigenen Homepage

Mit der APP „Messwertmonitor“ ist es möglich, aktuelle und historische Messwerte in Form von Diagrammen auf der Webseite eines Janitza UMG-Gerätes anzuzeigen. Aufgrund der benutzerfreundlichen Bedienung können schnell und einfach Diagramme erstellt werden.

- Vollständig webbasiert, Sie benötigen nur einen Webbrowser
- Kann auf PCs, Laptops, Tablet PCs usw. ausgeführt werden
- Zugriff auf die wichtigsten aktuellen und historischen Messwerte
- Einfache Bedienung durch „Drag and Drop“
- Bis zu 6 Messwerte in einem Diagramm (2 Y-Achsen)
- Bis zu 60.000 Datenpunkte in einem Diagramm (10.000 pro Messwert)

APP Messwertmonitor
Grafische Darstellung von
historischen Messwertgrößen





Mini EnMs

Artikel-Nr. 51.00.266

Gerätekompatibel

UMG 604 / UMG 605 /
UMG 508 / UMG 509
UMG 511 / UMG 512

Anzeige von aktuellen und historischen Messwerten in Zahlen und Diagrammen von einem Mastergerät und max. 16 UMGs ohne Speicher auf der geräteeigenen Homepage

Mit der APP „Mini EnMs“ richten Sie ein kleines, lokales, web-basiertes Energiemanagement-System für maximal 16 Janitza-Geräte ohne Speicher ein. Online- und historische Daten der Master- und Slavegeräte werden über das webbasierte User Interface angezeigt. Dabei dient das Mastergerät zusätzlich als Datensammler der Slave-Geräte.

- Optimiert für den Einsatz auf PCs, Laptops oder Tablet-PCs
- Auswahl von Messgrößen des Master-Gerätes und der Slave-Geräte per Drag and Drop
- Auswahl des gewünschten Zeitfensters mit der integrierten Kalenderfunktion
- Die Hauptgrößen der Modbus-Slaves werden auf dem „Hauptmessgerät“ gespeichert und dort angezeigt
- Keine externen Server oder Softwarepakete erforderlich; ein Standard-Browser genügt
- Maximal 16 Slaves (UMG 103, UMG 104 oder UMG 96RM)
- Speichervariable für Slave-Geräte
 - Strom L1, L2, L3
 - Summe Wirkleistung
 - Summe Scheinleistung
 - Summe Wirkenergie
- Der Master sammelt die Daten und stellt diese auf seiner eigenen Geräte-Homepage zur Verfügung. Die APP wurde für kleine Applikationen ohne GridVis® Einsatz entwickelt.

APP Mini EnMS
Mini Energiemanagement-System zur Darstellung von ausgewählten Messgrößen



Power Quality – Normen und Richtlinien

Im europäischen Bereich bildet die **EN 50160** den Standard für die Qualitätsbeschreibung der elektrischen Energieversorgung. Im wesentlichen werden die Merkmale der Versorgungsspannung am Übergabepunkt zum Kunden in öffentlichen Nieder- und Mittelspannungsnetzen unter normalen Betriebsbedingungen beschrieben.

Die EN 50160 bezieht sich auf die Netzspannung, d.h. die am Netzanschlusspunkt gemessene Spannung. Eine Spannungsverzerrung im öffentlichen Netz führt zu einer Spannungsverzerrung im Industrienetz und sollte deswegen kontinuierlich überwacht werden.

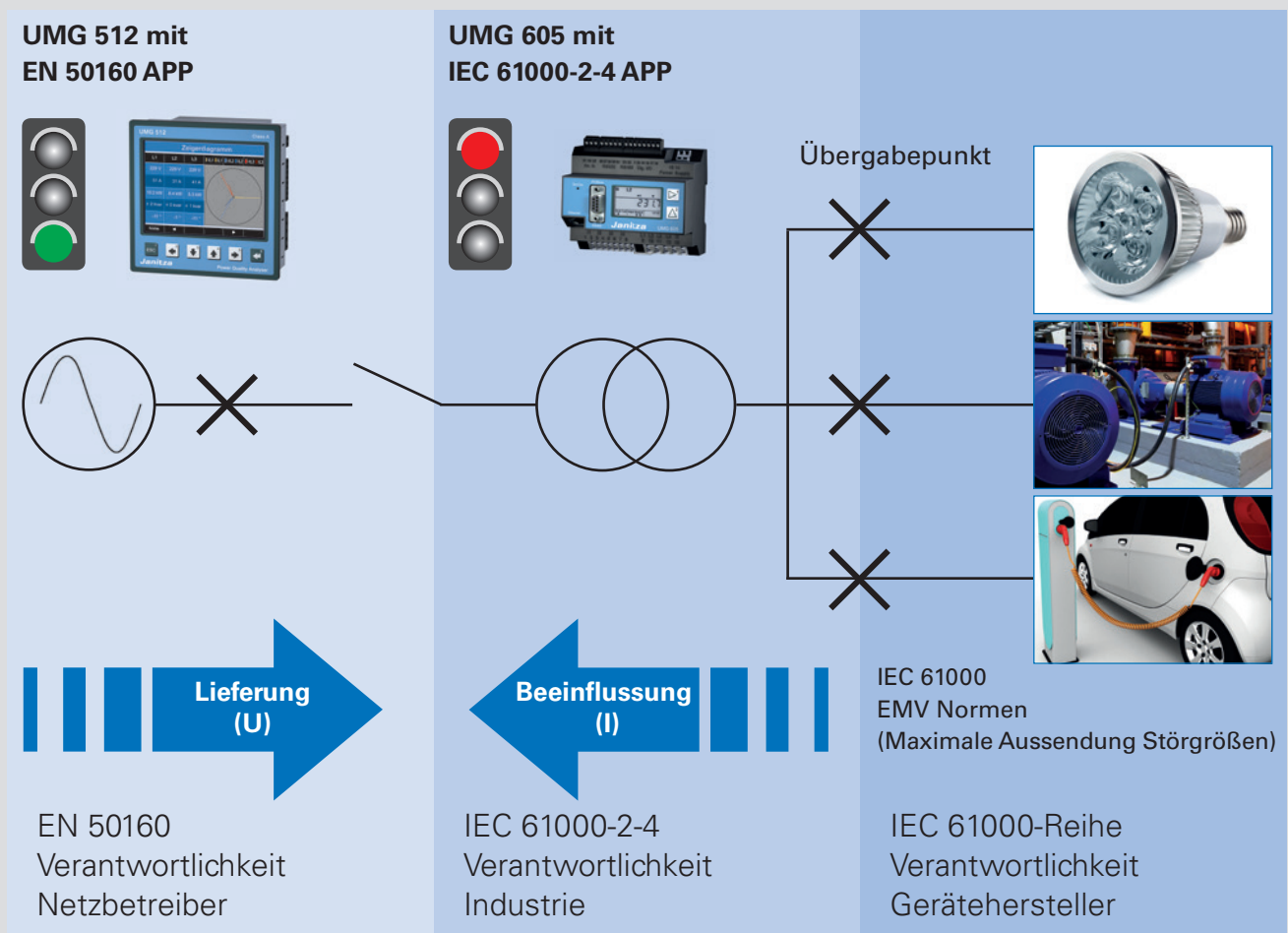
Die Norm **IEC 61000-2-4** legt numerische Grenzen für industrielle und nicht öffentliche Stromverteilungssysteme bei Nennspannungen bis 35 kV fest. Am Übergabepunkt – beim Verbraucher – sollte für die Spannungsqualität die Norm IEC 61000-2-4 Anwendung finden. Deswegen ist die Norm auch eine Leitnorm für viele Produkt- und

Maschinenbaunormen. Hier sind die Immunitätspegel der Spannungsverzerrung definiert, die Maschinen und Anlagen in Industriebetrieben aushalten müssen.

Bei Überschreitung der Pegel kann es zu Ausfällen kommen, für die der Maschinen- oder Anlagenlieferant nicht in der Gewährleistung steht. Daher ist eine Überwachung gemäß IEC 61000-2-4 empfehlenswert.

In neuen Normen wie der EN 50600-2-2 für elektrische Anlagen in Rechenzentren wird eine Spannungsqualität gemäß EN 50160 und IEC 61000-2-4 gefordert.

Die neuen Power Quality APPs von Janitza überwachen automatisch und kontinuierlich die Spannungsqualität gemäß EN 50160 und IEC 61000-2-4. Die APP ermöglicht einen ersten Überblick von spezifischen Spannungsqualitäts-Parametern mittels der integrierten Messgeräte-Homepage.



Die APP EN 50160 für die Überwachung der Spannungsqualität in öffentlichen Netzen und die APP IEC 61000-2-4 für die EMV Kompatibilität in der Industrie sorgen für eine kontinuierliche Überwachung der Spannungsqualität entsprechend der Verantwortlichkeiten.



EN 50160 Watchdog

Artikel-Nr. 51.00.264

Gerätekompatibel

UMG 605 / UMG 511 / UMG 512

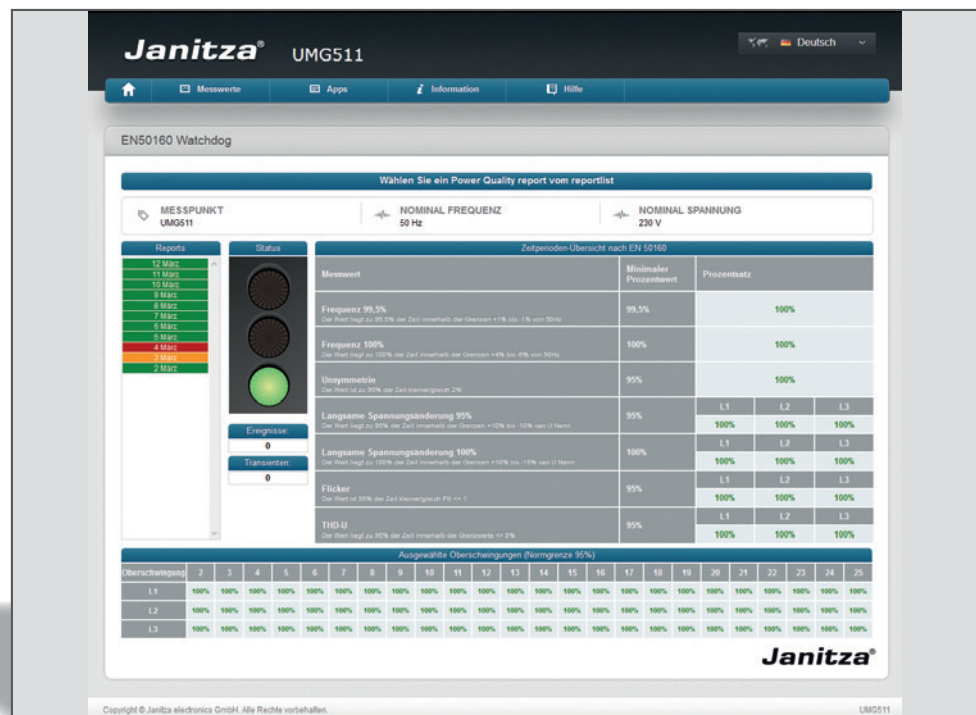
Integrierte "Watchdog"-Funktion für die kontinuierliche Überwachung der Spannungsqualität gemäß EN 50160

Die Spannungsqualität auf der Versorgerseite sollte der EN 50160 genügen. Diese Norm beschreibt verschiedene Spannungsqualitätsparameter für die Verteilung von elektrischer Energie in öffentlichen Stromnetzen. Die EN 50160 bezieht sich auf die Netzspannung, d.h. die am Netzanschlusspunkt gemessene Spannung. Bei der Spannungsqualitätsüberwachung nach EN 50160 sind alle Algorithmen (einschließlich der 95%- und 100%-Werte) im Messgerät selbst integriert.

Damit Spannungsausfälle als Ereignisse sicher erkannt werden können, ist die Hilfsspannung des Gerätes zu puffern.

- Integrierte Watchdog-Funktion
- Keine Übertragung großer Mengen von Messdaten vom Messgerät zu einem Host-System erforderlich
- Einsparung von Kommunikationskosten in Anwendungen mit entlegenen Verbrauchern
- Einfache Analyse durch integrierte Farbdarstellung nach dem Ampelprinzip
- Netzqualitätsanalysen auch ohne besondere PQ-Kenntnisse möglich
- Keine Alarmfunktionalität

APP EN 50160 Watchdog
Netzqualitätsüberwachung
nach EN 50160 mit Ampelfunktion
und spezifischen Kenngrößen der
Netzqualität





IEC 61000-2-4 Watchdog

Artikel-Nr. 51.00.265

Gerätekompatibel

UMG 605 / UMG 511 / UMG 512

Integrierte "Watchdog"-Funktion für die kontinuierliche Überwachung der Spannungsqualität gemäß IEC 61000-2-4

Die Norm IEC 61000-2-4 legt numerische Grenzen für industrielle und nicht öffentliche Stromverteilungssysteme bei Nennspannungen bis 35 kV fest. Beim Verbraucher sollte für die Spannungsqualität die Norm IEC 61000-2-4 Anwendung finden. Daher muss die Spannungsqualität in allen technischen Anlagen kontinuierlich nach IEC 61000-2-4 überwacht werden, damit ein fehlerfreies Funktionieren der installierten Anlage gewährleistet ist.

Damit Spannungsausfälle als Ereignisse sicher erkannt werden können, ist die Hilfsspannung des Gerätes zu puffern.

- Integrierte Watchdog-Funktion nach der Norm IEC 61000-2-4
- Keine Übertragung großer Mengen von Messdaten vom Messgerät zu einem Host-System erforderlich
- Einsparung von Kommunikationskosten in Anwendungen mit entlegenen Verbrauchern
- Einfache Analyse durch integrierte Farbdarstellung nach dem Ampelprinzip
- Netzqualitätsanalysen auch ohne besondere PQ-Kenntnisse möglich
- Keine Alarmfunktionalität

APP IEC 61000-2-4 Watchdog
Netzqualitätsüberwachung
nach IEC 61000-2-4 mit Ampelfunktion
und Darstellung spezifischer
Kenngrößen der Netzqualität





Multitouch

Artikel-Nr. 51.00.207

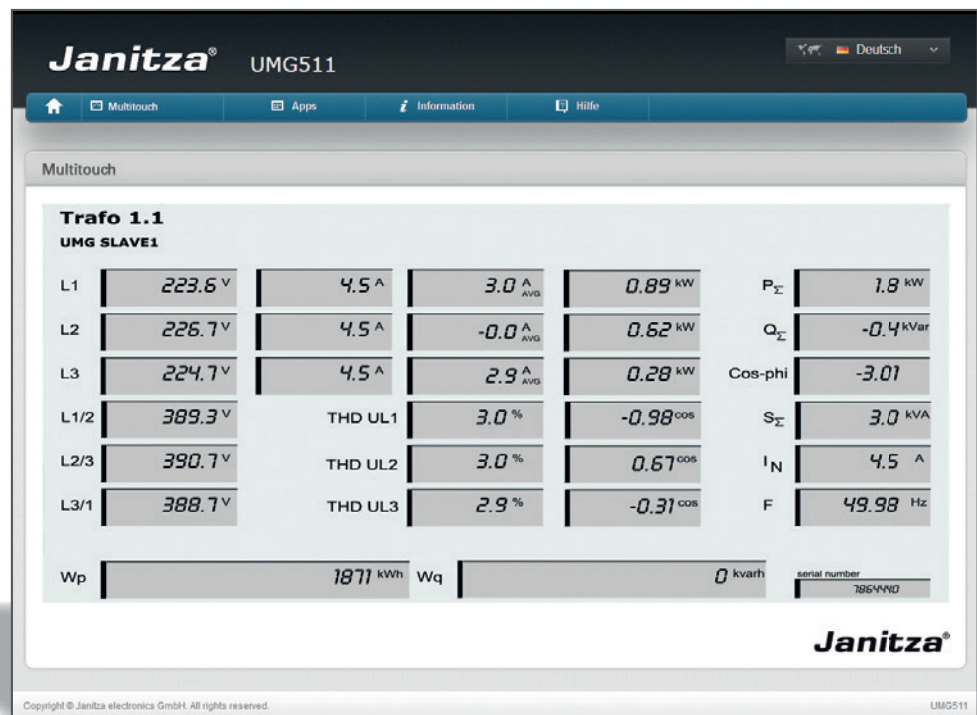
Gerätekompatibel

UMG 604 / UMG 605 /
UMG 508 / UMG 509 /
UMG 511 / UMG 512

Auslesen von 30 Messwerten und max. 31 Slave-Geräten über RS485

- Liest 30 Messwerte (fest voreingestellt) von bis zu 31 Slave-Geräten (konfigurierbar) über RS485 aus
- Ablage der Messwerte im Master auf globalen Variablen bzw. auf BACnet-Datenpunkten
- Darstellung der Messwerte erfolgt über das JPC35-Touchpanel oder über die Homepage des Gerätes (Browser mit FLASH-PlugIn erforderlich)
- Erweiterung für Livewert-Anzeige
- Integrierte BACnet-Gateway-Funktion (Option, Art.-Nr. 52.16.083)
- Die BACnet-ID ist über die Homepage änderbar
- Programm installiert ein Steuerprogramm
- Je nach Mastergerät (UMG 604, UMG 605, UMG 508, UMG 511) Aufruf eines entsprechenden Unterprogramms (Slavegeräte: UMG 103, UMG 104, UMG 604, UMG 605 und UMG 96RM)
- Mögliche Kommunikationsfehler (RS485-Bus) über eine Statusanzeige direkt ersichtlich
- Anzahl der Geräte und Gerätebeschreibung über die Mastergeräte-Hompage konfigurierbar
- Der Master wird automatisch erkannt und unter dem Feld Gerätetyp eingetragen
- Die BACnet-Konfiguration erfolgt ebenfalls über die Mastergeräte-Hompage
- Jedem Gerät kann eine eigene BACnet-ID zugewiesen werden
- EDE-File für den Import der BACnet-Datenpunkte in eine BACnet-GLT befindet sich im Lieferumfang der APP

APP Multitouch
Übersicht der Messwerte
jedes Slave-Gerätes





Push Dienst

Artikel-Nr. 51.00.238

Gerätekompatibel

UMG 604 / UMG 605 /
UMG 508 / UMG 509 /
UMG 511 / UMG 512

Versand von Daten direkt vom Messgerät an das Energy-Portal

- Senden von Daten direkt vom Gerät an das Energy-Portal (ohne zusätzliche Software)
- Das Überliefern der Daten erfolgt über Port 80
- Daten sind über einen Webserver mittels Webbrowser visualisierbar
- Auf jedem Gerät muss eine APP installiert werden
- Es werden nur Jasic®-fähige Messgeräte unterstützt (UMG 604 / UMG 605 / UMG 508 / UMG 509 / UMG 511 / UMG 512)
- Unterstützt werden UMG 96 RM-EL mit integrierter Push APP-Funktion
- ProData und UMG 20CM nur über Jasic®-fähige Geräte
- Versand von bis zu 25 Messwerten gleichzeitig möglich
- Überlieferung der letzten Mittelwerte aus dem Ringpuffer
- APP erkennt automatisch, welche Daten im Ringpuffer mit welcher Mitteilungszeit gespeichert werden und stellt diese zur Auswahl
- Die zu sendenden Messwerte sind über die Homepage auswählbar
- Mittelwerte sind automatisch auf die Uhrzeit des Gerätes synchronisiert
- Die Sendezeit ist für den Sendepuffer einstellbar; beim Ausfall der Netzwerkverbindung entstehen keine Datenlücken, solange der Ausfall kleiner als die Sendepufferzeit ist
- Ansicht einer Statusanzeige auf der Homepage mit den zuletzt übertragenen Daten

APP Push Dienst

Status der Messdaten-Übertragung:
Auflistung der letzten gesendeten
Werte

Messgröße	Zeitbasis	Messwert	Datum/Zeit
Wirkleistung_L2	900 sec	2676 W	23.Feb 2015 15:15:00
Wirkleistung_L3	900 sec	1795 W	23.Feb 2015 15:15:00
Spannung_L1_N	900 sec	222 V	23.Feb 2015 15:15:00
Spannung_L2_N	900 sec	224 V	23.Feb 2015 15:15:00
Spannung_L3_N	900 sec	224 V	23.Feb 2015 15:15:00
Wirkarbeit_L1	900 sec	4566576 Wh	23.Feb 2015 15:15:00
Wirkarbeit_SummeL1..L3	900 sec	3260608 Wh	23.Feb 2015 15:15:00
Wirkarbeit_Bezug_L1..L3	3600 sec	3243392 Wh	23.Feb 2015 15:00:00
Summe_Wirkleistung_L1..L3	900 sec	8819 W	23.Feb 2015 15:15:00



Watchdog

Artikel-Nr. 51.00.210

Gerätekompatibel

UMG 604 / UMG 605 /
UMG 508 / UMG 509 /
UMG 511 / UMG 512

Erweiterung für Ethernet-Überwachung der Messgeräte

UMG 604 / UMG 605 / UMG 508 / UMG 509 / UMG 511 / UMG 512

- Bis zu 40 Messgeräte pro Master auf einen Kommunikationsausfall hin kontrollierbar
- Synchrone Installation auf zwei Geräten erlaubt die Erweiterung auf mehr als 40 Geräte
- Bei Kommunikationsverlust sendet die APP eine E-Mail
- Versand einer unverschlüsselten Status E-Mail* beim Tageswechsel, wobei der aktuelle Status auf der Messgeräte-Homepage visualisiert wird



Störmeldung

Artikel-Nr. 51.00.209

Gerätekompatibel

UMG 604 / UMG 605 /
UMG 508 / UMG 509 /
UMG 511 / UMG 512

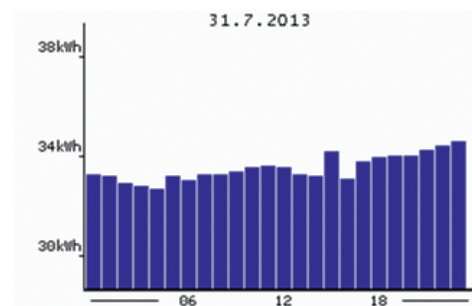
Konfigurierbares Jasic®-Programm zum Versenden von Störmeldungen per E-Mail

- Je nach Konfiguration, Versand von Störmeldungen bei folgenden Ereignissen: Gesamtklirrfaktor Spannung überschritten, Kurzzeitunterbrechung erkannt, Transiente festgestellt
- Speicherung der Zählerstände der Ereignis- und Transientenmeldungen im Modbus-Register
- Möglichkeit, über eine Schnittstelle weitere Messwerte zu überwachen (nicht inklusive)
- E-Mails* mit Verbrauchswerten für Tag, Woche und Monat können gesendet werden (es wird ein nicht verschlüsselter Mailserver benötigt)

APP Störmeldung
Energiebericht mit täglichem
Auslöser

31.7.2013	0:00	-	0:59	: 33.34kWh
31.7.2013	1:00	-	1:59	: 33.28kWh
31.7.2013	2:00	-	2:59	: 32.99kWh
31.7.2013	3:00	-	3:59	: 32.86kWh
31.7.2013	4:00	-	4:59	: 32.77kWh
31.7.2013	5:00	-	5:59	: 33.25kWh
31.7.2013	6:00	-	6:59	: 33.12kWh
31.7.2013	7:00	-	7:59	: 33.31kWh
31.7.2013	8:00	-	8:59	: 33.31kWh
31.7.2013	9:00	-	9:59	: 33.47kWh
31.7.2013	10:00	-	10:59	: 33.60kWh
31.7.2013	11:00	-	11:59	: 33.70kWh
31.7.2013	12:00	-	12:59	: 33.63kWh
31.7.2013	13:00	-	13:59	: 33.34kWh
31.7.2013	14:00	-	14:59	: 33.25kWh
31.7.2013	15:00	-	15:59	: 34.27kWh
31.7.2013	16:00	-	16:59	: 33.15kWh
31.7.2013	17:00	-	17:59	: 33.86kWh
31.7.2013	18:00	-	18:59	: 34.02kWh
31.7.2013	19:00	-	19:59	: 34.08kWh
31.7.2013	20:00	-	20:59	: 34.08kWh
31.7.2013	21:00	-	21:59	: 34.30kWh
31.7.2013	22:00	-	22:59	: 34.46kWh
31.7.2013	23:00	-	23:59	: 34.66kWh

Gesamt: 806.11kWh



* Die UMG-Serie unterstützt keine SSL- oder TSL-Verschlüsselung.



DCF77

Artikel-Nr. 51.00.212

Gerätekompatibel

UMG 604 / UMG 605 /
UMG 508 / UMG 509 /
UMG 511 / UMG 512

Synchronisation der Geräteuhrzeit über einen Digitaleingang

- Synchronisation der Uhrzeit immer auf die volle Stunde datiert (Schaltuhr mit DCF77-Empfänger notwendig)
- Einsatz dieser APP erforderlich, wenn ein NTP-Anschluss nicht möglich oder nicht vorhanden ist
- DCF77-Signal wird nicht direkt verarbeitet
- Auswertung erfolgt ausschließlich über den Schaltimpuls einer DCF77-Schaltuhr, der an einen freien Digitaleingang angeschlossen ist
- Der Schaltimpuls einer SPS / GLT kann als Synchronisierung verwendet werden



Feuchte- und Temperaturfühler JFTF-I

Artikel-Nr. 15.06.337

Gerätekompatibel

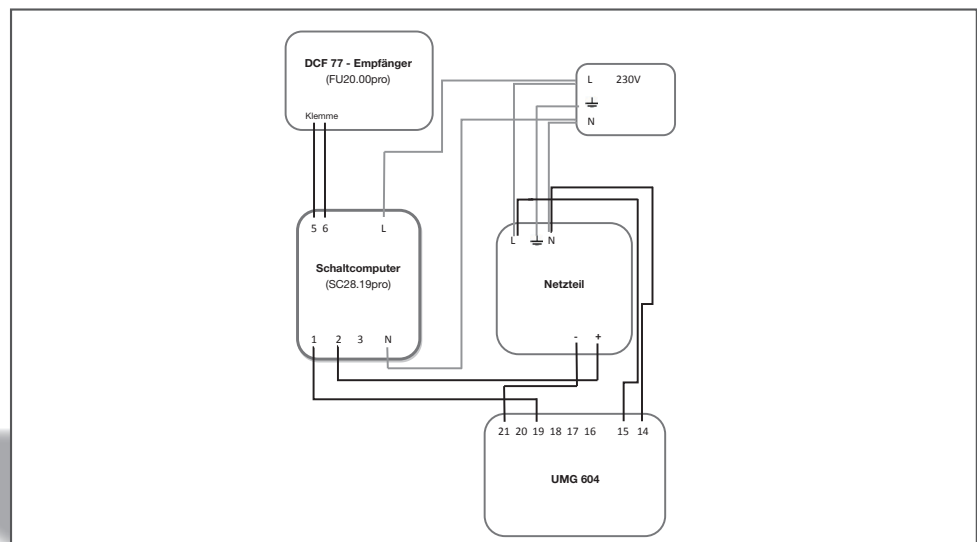
UMG 604 / UMG 605 /
UMG 508 / UMG 509 /
UMG 511 / UMG 512

Verarbeiten und Aufzeichnen von bis zu 8 Feuchte- und Temperaturfühlern möglich

- Kann die Messwerte von bis zu 8 Feuchte- und Temperaturfühlern (Art.-Nr. 15.06.074) verarbeiten und aufzeichnen
- Die Anzeige der Messwerte erfolgt hierbei über eine Homepage nach Installation der APP bzw. in der GridVis® über globale Variablen
- In einem zweiten Jasic®-Programm sind Messwerte über die grafische Programmierung speicherbar
- Liefert zwei analoge 4 ... 20 mA Ausgangssignale, welche vom Funktionsmodul FBM DI8AI8 (Art.-Nr. 15.06.079) verarbeitet werden

APP DCF77

Anschlussprinzip einer Schaltuhr





FBM10 PT1000

Artikel-Nr. 51.00.211

Gerätekompatibel

UMG 604 / UMG 605 /
UMG 508 / UMG 509 /
UMG 511 / UMG 512

Bis zu 10 zusätzliche Temperatureingänge über die RS485-Schnittstelle mittels Hardware-Erweiterung realisierbar

- Über die RS485-Schnittstelle lassen sich bis zu 10 zusätzliche Temperatureingänge realisieren
- Hierfür Hardware-Erweiterung FBM10 PT1000 – ein Hutschiene-Modul mit 10 PT1000-Eingängen – erforderlich



MINI-PC Fernanzeige

Artikel-Nr. 51.00.239

Gerätekompatibel

UMG 604 / UMG 605 /
UMG 508 / UMG 509 /
UMG 511 / UMG 512

APP inkl. Mini-PC zur Realisierung einer Fernanzeige über Ethernet

- Darstellung der Messwerte kann über jeden Monitor mit HDMI-Eingang und einer Auflösung von 1920 x 1080 Pixel (Full HD) erfolgen
- Der Mini-PC wird inkl. eines Backups ausgeliefert
- IP-Adresse wird auf die Fest-IP voreingestellt (Benötigte Angaben vor Auslieferung: IP-Adresse / Subnet Mask / Gateway für den Mini-PC, IP-Adresse / Subnet Mask / Gateway des UMGs)
- Nach der APP-Installation wird auf der Messgeräte-Homepage eine Konfigurationsseite (Monitor) sichtbar
- Veränderung der Grenzwerteinstellung sowie Achsenskalierung hierüber möglich
- Die APP installiert eine standardisierte Anzeige mit Leistung und Wirkarbeit
- Die Aktualisierung der Messwerte findet alle 2–5 Sekunden statt
- Die APP wird verschlüsselt auf die Seriennummer des Gerätes ausgeliefert (Bereitstellung der Seriennummer notwendig)

APP MINI-PC Fernanzeige
Display Fernanzeige mit Lastprofil
und Wirkarbeitsverbrauch des
laufenden und letzten Monats im
Vergleich



Janitza electronics GmbH
Vor dem Polstück 1
D-35633 Lahnau
Deutschland

Tel.: +49 6441 9642-0
Fax: +49 6441 9642-30
info@janitza.de
www.janitza.de



Artikel-Nr.: 33.03.690 • Dok-Nr.: 2.500.094.0 • Stand 03/2015 • Technische Änderungen vorbehalten.