



## SPAREN

Profitieren Sie von der direkten Stromeinsparung

## LEBENSDAUER

Verlängern Sie die Lebensdauer Ihrer elektrischen Geräte

## CO2 REDUKTION

Reduzieren Sie Ihre CO2-  
Belastung

## NACHHALTIG UND SINNVOLL

Wir beraten Sie  
umfassend

Signifikante  
Kosteneinsparungen.  
Dank Optec.

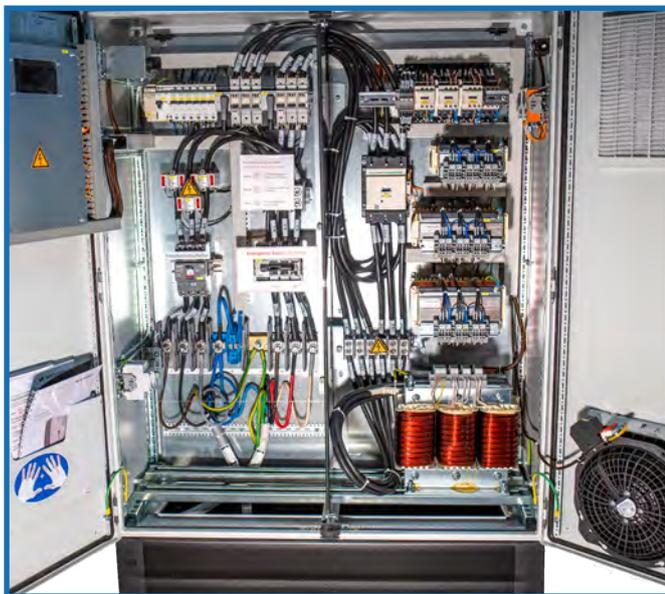
**optec**  
energie ist messbar

# Wie beeinflusst die Spannung den Verbrauch?

- In Europa ist die Spannung des Stromnetzes nicht bei 230V fixiert, sie darf sich gemäss Norm SN EN 6100 +/- 10% bewegen, d.h. in einer Bandbreite von 207 bis 253 Volt.
- Elektrische Verbraucher sind in dieser Bandbreite voll funktionstüchtig, ABER: Eine erhöhte Spannung erhöht den Verbrauch und mindert die Lebensdauer.
- Folglich bedeutet dies: Verringerung und Stabilisation der Spannung, z.B. am Hauptanschluss eines Gebäudes erlaubt wichtige direkte und indirekte Einsparungen, ohne Komforteinbussen für den Benutzer.
- Wenn 212-215 Volt ausreichen, warum dann mehr verbrauchen?

## Wie funktioniert VoltControl?

Mit VoltControl können Sie die Spannung im Gebäude dauerhaft um 212-215 Volt senken und stabilisieren. Der Spannungsregler VoltControl wird an der optimalsten Stelle, entweder unmittelbar nach dem Hausanschlusskasten oder an einem spezifischen Stromabgang, installiert.



## Wie sparen Sie Strom?

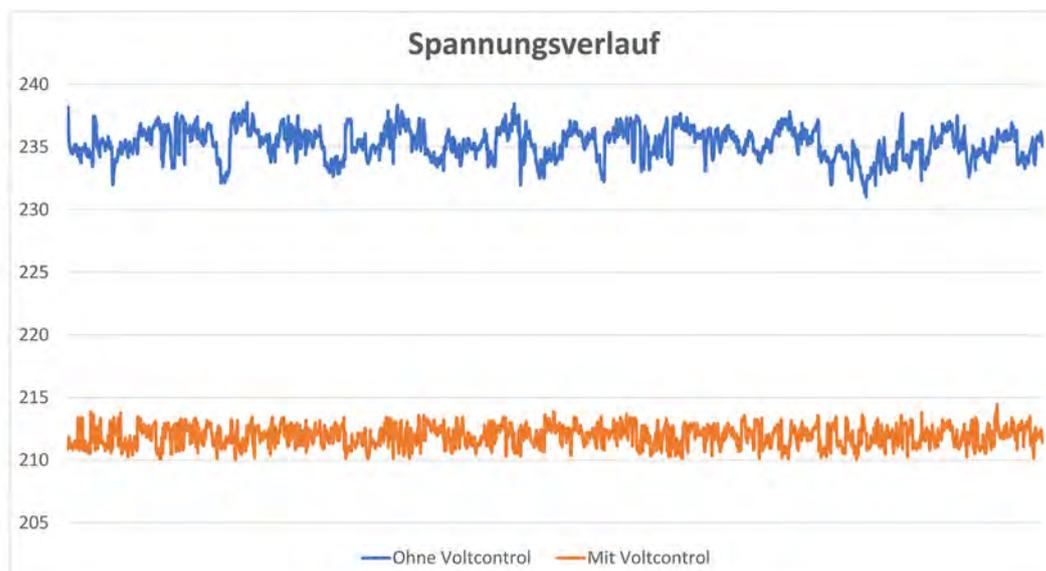
Wir unterscheiden zwischen direkter und indirekter Einsparung.

### Direkte Einsparung

- Im Schnitt kann der Kunde mit VoltControl 10% seiner bisherigen Stromrechnung einsparen.
- Das Sparpotential liegt deutlich höher bei grösseren und intensiv benützten Gebäuden (z.B. Hotels, Einkaufszentren, Spitäler, Industrie, usw.).
- Für jedes Gebäude wird die Spannung dauerhaft am Eingang wie auch am Ausgang gemessen. Dies erlaubt die Einsparungen in Echtzeit zu verfolgen.

### Indirekte Einsparungen

- Mit einer tieferen Spannung wird die ganze elektrische Ausrüstung des Gebäudes geschützt.
- Im Schnitt kann mit einer Verdopplung der Lebensdauer von elektrischen Verbrauchern und Leuchtmitteln gerechnet werden. Das heisst, dass der Kunden die Hälfte seines Elektro-Budgets einsparen kann.
- Weitere Einsparungen sind auch bei der Klimaanlage möglich, dank der tieferen Temperatur der Verbraucher.



# Wieviel können Sie einsparen?

Die Einsparungen sind abhängig vom Gebäudetyp, Stromverbrauch und Strompreise. Ab 200'000 kWh Jahresverbrauch ist es interessant, Ihre Stromrechnungen analysieren zu lassen und eine Strommessung für 8-10 Tage auf das Gebäude durchzuführen.

## Ihre Vorteile

- ✓ Direkte Stromeinsparung
- ✓ Einsparungen bei der Gebäudekühlung durch reduzierte Geräteerwärmung
- ✓ Indirekte Einsparungen durch verlängerte Lebensdauer der Geräte (Leuchtmittel usw.)
- ✓ Lösung zur Reduzierung der CO<sub>2</sub>-Belastung
- ✓ Verbraucherdefinierte Absenkung und Stabilisierung der Stromspannung
- ✓ Verbesserung des  $\cos \phi$  und höhere Effizienz der Geräte
- ✓ Der eingesparte Strom muss weder transportiert noch gespeichert werden
- ✓ Doppel-Bypass-System, das einen störungsfreien Betrieb gewährleistet
- ✓ Automatischer Datentransfer im Volt+ Dashboard, alle Verbrauchs- und Einsparungsdaten können in Echtzeit angeschaut, verglichen und analysiert werden.

## Unser Erfahrungswert

Energieeinsparung: 8 - 15 %  
Amortisation (ROI): 3 - 7 Jahre

## Kundenbeispiele

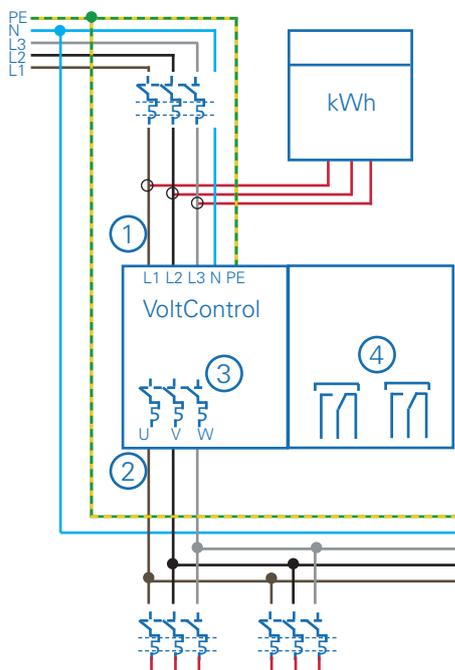
Seit 2018 wurde die VoltControl Technologie schweizweit bereits in über 150 grösseren Gebäuden installiert. Relevante Kundenreferenzen sind auf Anfrage erhältlich.



# So kommen Sie zu Ihrem Angebot

1. Unverbindlich Kontakt mit uns aufnehmen  
Ihr Kundenberater: info@optec.ch | Tel. 044 933 07 70
2. Analyse Ihrer Stromrechnungen und Erstellung einer Vorofferte
3. Vor-Ort-Messung während einer Woche
4. Berechnung des direkten und indirekten Sparpotentials
5. Erstellung des individuellen Angebotes für Ihr Anlage

## Geld und Strom sparen ohne Komfortverlust



- 1 Eingangsleistung
- 2 Ausgangsleistung
- 3 Integrierter Eingangsschutzschalter
- 4 Programmierbare Relais



Ihr persönlicher Berater:

