



**GARO Entity Pro Installation und
Betrieb
Version: 1.3.2**

INHALT

1	Einleitung	5
1.1	Dokumentbeschreibung	5
1.2	Produktbeschreibung	5
1.2.1	Beschreibung der Funktionen	5
1.2.2	Definitionen	5
1.3	Bestimmungsgemäße Verwendung	6
1.4	Kontakt	6
2	Sicherheit	9
2.1	Sicherheitsdefinitionen	9
2.2	Sicherheitshinweise für die Installation	9
3	Produktübersicht	11
3.1	Ladestation, Systemübersicht	11
3.2	Ladestationen, Paketübersicht	12
3.3	Produktvarianten	13
3.4	Ladestation, Übersicht	15
3.5	Abmessungen	16
3.5.1	Installationskonsole in Einzelausführung (IB)	17
3.5.2	Installationskonsole in Doppelausführung (IB)	17
4	Installation	19
4.1	Vor der Installation durchzuführen	19
4.2	Anforderungen an das Personal	19
4.3	Persönliche Schutzausrüstung	19
4.4	Planung der Installation	20
4.5	Generieren des Installationscodes	21
4.6	Kontrolle der Lieferung	21
4.7	Erforderliches Werkzeug bereitlegen	22
4.8	Erforderliches Installationsmaterial bereitlegen	22
4.9	Festlegung der Art des Internetanschlusses	23
4.10	Verbindung mehrerer Ladestationen	24
4.10.1	Vor dem Einrichten	24
4.10.2	Einfache Einrichtungsszenarien	25
4.10.3	Hierarchie der Anschlussgruppen	25
4.11	Festlegung der Position der Ladestation	26
4.12	Verkabelung	27
4.12.1	Anbringung von Etiketten für 230 V IT	28
4.12.2	Vorbereitung der Installationskonsole für die Verkabelung	28
4.12.3	Installation der Installationskonsole an der Wand	29
4.12.4	Vorbereitung des Versorgungskabels für die Installation	30
4.12.5	Anschließen des Versorgungskabels an die Klemme	32
4.12.6	So installieren Sie ein zweites Netzkabel (Daisy-Chaining-Methode)	34
4.12.7	Vorbereitung der Installationskonsole mittels Ethernet-Kabel	35
4.12.8	Vorbereitung der Installationskonsole mit einem zweiten Ethernet-Kabel	36
4.12.9	Verbinden der Ladestation mit dem Internet über ein Mobilfunkmodem (Cat-M1/NB/GPRS)	36
4.12.10	Installation des Steuerkabels an der Installationskonsole	36
4.12.11	So ändern Sie die Position der Typ-2-Steckdose oder des festen Kabels	37
4.12.12	Test der Stromversorgung	38

4.12.13	Anbringung der Schutzabdeckung	40
4.12.14	Anbringung der Ladeeinheit an der Installationskonsole.....	40
4.12.15	Abschließender Funktionstest des Produkts.....	42
4.12.16	Anbringen der Frontabdeckung der Ladeeinheit	44
4.13	Dynamic Load Management (DLM).....	45
4.13.1	Funktionalität von Dynamic Load Management (DLM).....	45
4.13.2	Installation des Lastinterface, Übersicht	48
4.13.3	Installation des Lastinterface in einem Schaltschrank	52
4.14	GARO Connect.....	59
4.14.1	Die App GARO Connect.....	59
4.14.2	Prozessübersicht der GARO Connect App	60
4.14.3	App GARO Connect, Überblick über Symbole	61
4.14.4	Eigentümer	64
4.14.5	Elektriker	71
5	Betrieb	89
5.1	Elektrofahrzeug laden	89
5.1.1	Meldeleuchte.....	90
5.2	Ladevorgang planen	91
5.3	Laden von Elektrofahrzeug stoppen.....	91
6	Instandhaltung	93
6.1	Reinigen der Ladestation	93
6.2	Sichtkontrolle der Ladestation.....	93
6.3	Zurücksetzen auf Werkseinstellungen	93
6.4	Erdschlusstest	93
6.5	Reset durchführen nach geringfügigem Erdschlussfehler	94
6.6	Ausgelösten Leitungsschutzschalter zurücksetzen	94
6.7	Ladeeinheit austauschen	95
6.8	PME - Protective Multiple Earthing (Nur für UK-Versionen).....	96
6.9	Service	96
6.10	Reparatur	97
7	Fehlerbeseitigung.....	99
7.1	Fehlerbeseitigung.....	99
8	Technische Daten	101
8.1	Technische Daten Ladestation	101
8.2	Technische Daten Lastinterface.....	103
8.3	Zubehör	104
	Quellcode.....	105
	EU-Konformitätserklärung	107

1 EINLEITUNG

1.1 DOKUMENTBESCHREIBUNG

Dieses Dokument beschreibt Installation und Verwendung des Produkts Entity Pro aus der Entity-Produktfamilie. Auch die Installation der GARO Entity Balance Lastinterface wird beschrieben.

1.2 PRODUKTBESCHREIBUNG

Bei diesem Produkt handelt es sich um eine GARO Ladestation für Elektrofahrzeuge.

1.2.1 BESCHREIBUNG DER FUNKTIONEN

Die Produktfamilie Entity ist eine Serie von miteinander kompatiblen Ladestationen und Lastinterfaces. Sie beruhen auf dem flexiblen, offenen Protokoll OCPP und können daher auch in andere Systeme integriert oder mit OCPP-basierten Ladestationen anderer Hersteller im selben System kombiniert werden. Entity Pro ist eine Wallbox für einfache Anwendung und Installation, die eine erweiterte Funktionalität ermöglicht. Konfiguration und Betrieb werden über die App GARO Connect gesteuert, die für Android- und Apple-Geräte verfügbar ist.

1.2.2 DEFINITIONEN

Im Zusammenhang mit Installation, Setup und Betrieb der Entity Pro werden verschiedene Ausdrücke und Begriffe verwendet, die man verstehen muss. Nachfolgend werden die gängigsten Ausdrücke und Begriffe erläutert.

Ladergruppen: Eine Ladergruppe enthält mehrere Ladestationen am selben Standort. Die Ladergruppe verwaltet die Zugriffsrechte auf die Ladestationen innerhalb der Ladergruppe.

Ladestation: Eine Ladestation dient zum Laden von Elektrofahrzeugen. Die Ladestation ist mit einem Standort und einem Eigentümer verbunden. Die Ladestation kann mithilfe der App GARO Connect

installiert und überwacht werden und einen Teil einer Ladergruppe bilden.

Anschlussgruppe: Eine Gruppe bestehend aus Ladestation(en) und anderen Geräten, die sich dieselbe Ressource teilen, beispielsweise eine Sicherung. Die Einrichtung von Anschlussgruppen dient zum Schutz der Sicherungen gegen Überlastung, wobei je Anschlussgruppe ein Gerät (entweder eine Ladestation oder ein Lastinterface) als Master dient. Normalerweise definiert die Anschlussgruppe außerdem, wie die verschiedenen Geräte über einen Master mit dem Internet verbunden sind. Für weiterführende Informationen zu Anschlussgruppen siehe [4.13.1 Funktionalität von Dynamic Load Management \(DLM\)](#), page 45.

DLM-System: DLM steht für Dynamic Load Management und ist eine Software-basierte Lösung zur Verwaltung der Ladevorgänge verschiedener Ladestationen innerhalb einer Installation. DLM kann also die auf eine Anschlussgruppe angewandte strombegrenzende Schaltung definiert werden.

EV: Elektrofahrzeuge.

EV-Fahrer: Ein EV-Fahrer ist eine Person, die Zugang zu der Ladestation/den Ladestationen hat. Der EV-Fahrer kann Teil einer EV-Fahrergruppe sein und über ein RFID-Tag oder eine App Zugang zur Ladestation/den Ladestationen erlangen. Der EV-Fahrer kann zur Überwachung des Ladevorgangs eines Elektrofahrzeugs die App GARO Connect nutzen.

EV-Fahrergruppe: Eine EV-Fahrergruppe ist eine Gruppe von EV-Fahrern mit gleichen Zugangsrechten innerhalb der Organisation. Die Zugriffsrechte werden auf Organisationsebene verwaltet, die EV-Fahrergruppe kann also innerhalb einer Organisation an mehreren Standorten verwendet werden.

GARO Connect App: Die App, mit deren Hilfe Entity Ladestationen installiert, verwaltet und betrieben werden können. Für weiterführende Informationen zur App GARO Connect siehe [4.14 GARO Connect](#), page 59.

Elektriker: Ein Elektriker ist ein zertifizierter Elektriker oder eine Person, die für einen zertifizierten Elektriker arbeitet. Der Elektriker wird vom Eigentümer beauftragt,

die elektrische Installation der Ladestation(en) und/oder Lastinterface(s) durchzuführen. Der Elektriker kann die Einstellungen der Geräte am Standort einsehen und ändern. Der Elektriker verschafft Zugang zu einem Standort mittels eines Installationscodes (wie mit einem Schlüssel). Während der erstmaligen Einrichtung kann der Elektriker als temporärer Eigentümer agieren, um die Installation vorzunehmen.

Lastinterface: Über das Lastinterface wird ein Stromzähler mit dem System verbunden. Dieser ist erforderlich, wenn eine Sicherung nicht nur Ladestationen versorgen soll und ein überwachtes/dynamisches Lastmanagement (Dynamic Load Management, DLM) benötigt wird.

Für weitere Informationen zum Lastinterface siehe [4.13.1 Funktionalität von Dynamic Load Management \(DLM\), page 45](#).

Standort: Ein Standort ist eine physische Adresse, an der eine oder mehrere Ladestationen installiert sind. Der Standort ist mit einem Eigentümer verbunden und kann EV-Fahrern mitteilen, wo das Elektrofahrzeug geladen werden kann. An einem Standort können sich jeweils mehrere Ladergruppen befinden. Alle Ladestationen eines Standorts nutzen normalerweise denselben Netzanschlusspunkt. Standorte können an einen anderen Eigentümer übergeben werden.

Organisation: Organisationen enthalten jeweils einen oder mehrere Standorte. Die Organisation teilt sich denselben/dieselben Eigentümer und es ist möglich EV-Fahrergruppen zu erstellen und Zugang zu den Ladestationen zu erteilen.

Eigentümer: Ein Eigentümer ist eine Person, die eine oder mehrere Ladestationen besitzt. Dieser Person gehört der Standort und sie beauftragt den Elektriker, die Ladestation(en) zu installieren. Der Eigentümer kann andere Eigentümer hinzufügen, den Zugriff für EV-Fahrer und EV-Fahrergruppen verwalten, Ladergruppen verwalten und Standorte, Organisationen und EV-Fahrergruppen erstellen. Der Eigentümer kann den Status seiner Ladestation(en) überwachen und steuern.

PME: Protective Multiple Earthing. Eine obligatorische Sicherheitsfunktion im Vereinigten Königreich (UK).

Gerät: Eine Ladestation oder ein Lastinterface.

1.3 BESTIMMUNGSGEMÄßE VERWENDUNG

Das Produkt ist zum Laden von Elektrofahrzeugen vorgesehen. Das Produkt darf nicht für andere Zwecke eingesetzt werden.

BEACHTEN

Die lokalen Vorschriften und Auflagen hinsichtlich des Produkts und der Installation sind zu befolgen.

1.4 KONTAKT

SE + und nicht aufgeführte Länder:

GARO E-Mobility AB

Box 203

335 33 Gnosjö, Schweden

Telefon: +46 370 332 00

support@garo.se

www.garo.se

FI:

GARO Finland Oy

Itälahdenkatu 18 a, FI-00210 HELSINKI, Finnland

Telefon: +358 20 752 9030

E-Mail: myynti@garo.fi

www.garo.fi

IR:

GARO Electric Ireland Ltd

19/307 Northwest Business Park, Blanchardstown, IE-DUBLIN 15, Irland

Telefon: +35 31 882 00 30

E-Mail: info@garo.ie

www.garo.ie

NO:

GARO AS

Sankt Hallvardsvei 3, NO-3414 LIERSTRANDA, Norwegen

Telefon: +47 32 89 64 50

E-Mail: garo@garo.no

www.garo.no

PL:

GARO Polska Sp z.o.o.

Wislawy Szymborskiej 18, PL-70-784 SZCZECIN,
Polen

Telefon: +48 91 881 17 70 , +48 91 424 33 35

E-Mail: info@garo.com.pl

www.garo.com.pl

UK:

GARO Electric Ltd

Sales & Customer Service

Unit 16 Urban Express Park

Aston Hall Road

Birmingham, B6 7FH

2 SICHERHEIT

2.1 SICHERHEITSDEFINITIONEN

WARNUNG



Verletzungsgefahr oder Lebensgefahr.

VORSICHT

Gefahr von Schäden am Produkt oder dem umgebenden Bereich.

BEACHTEN

Erforderliche Information für eine bestimmte Situation.

2.2 SICHERHEITSHINWEISE FÜR DIE INSTALLATION

WARNUNG

Die Warnhinweise müssen vor der Installation des Produkts gelesen und verstanden werden.

WARNUNG

Eine beschädigte Ladestation oder eine Ladestation mit langsam blinkendem rotem Licht (0,5 Hz) darf nicht verwendet werden. Wenn Sie einen Defekt finden, informieren Sie den Eigentümer der Ladestation. Der Eigentümer ist in der App GARO Connect zu finden. Es dürfen nur Ladekabel verwendet werden, die keine sichtbare Schäden aufweisen und die zum Laden des betreffenden Elektrofahrzeugs vorgesehen sind. Alle zutreffenden Anweisungen für das Elektrofahrzeug sind zu befolgen.

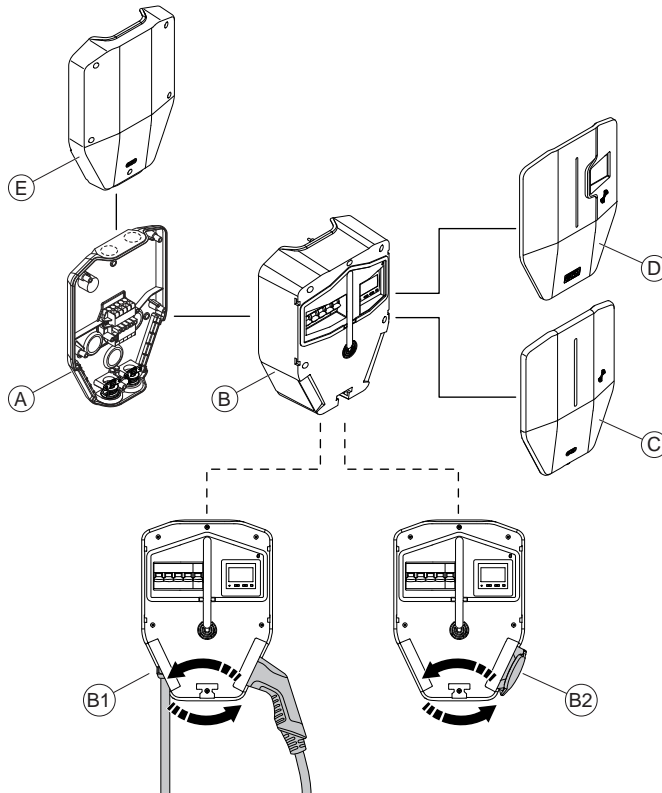
- Die Schrauben an den versiegelten Verbindungspunkten an der Rückseite der Ladeeinheit dürfen nicht entfernt werden. Durch Entfernen von Schrauben oder Aufbrechen des Siegels erlischt die Garantie.
- Die gesamte Installation muss durch einen zertifizierten Elektriker entsprechend den nationalen

Vorschriften erfolgen. Bei Fragen wenden Sie sich bitte an die zuständige Behörde.

- Die örtlich geltenden Normen und Bestimmungen zu Ladestrombegrenzungen dürfen nicht überschritten werden.
- Das Lüftungssignal des Elektrofahrzeugs wird nicht unterstützt. Das bedeutet, dass ein Test von "State D" nicht möglich ist.
- Adapter für Ladestecker dürfen nicht verwendet werden.
- Verlängerungskabel für das Ladekabel dürfen nicht verwendet werden.
- Private Stromgeneratoren dürfen nicht als Energiequelle für den Ladestrom genutzt werden.
- Fehler bei der Installation und beim Testen der Ladestation können zu Schäden am Elektrofahrzeug und/oder der Ladestation selbst führen.
- Die Ladestation darf nicht außerhalb des spezifizierten Temperaturbereichs betrieben werden. Siehe [8.1 Technische Daten Ladestation, page 101](#).
- Isolationsprüfung mit Hochspannung an angeschlossenen Ladestationen ist zu vermeiden. Wenn Isolationsprüfung erforderlich ist, zuerst die Ladeeinheit von der Installationskonsole entfernen.
- Wird die Ladestation ohne Verbindung zum Internet eingerichtet, ermöglicht sie das Laden bis zu dem für die Ladeeinheit definierten maximalen Strom. Der maximale Strom kann bis zu 32 A betragen. Bei Lieferung ist der maximale Strom standardmäßig auf 16 A eingestellt, Eine nicht konfigurierte Ladestation funktioniert ohne Internetanschluss bis 16 A.
- Sind irgendwelche Teile beschädigt, darf das Produkt nicht benutzt werden.
- Schließen Sie kein Elektrofahrzeug an, wenn die Meldeleuchte langsam rot blinkt (0,5 Hz).

3 PRODUKTÜBERSICHT

3.1 LADESTATION, SYSTEMÜBERSICHT

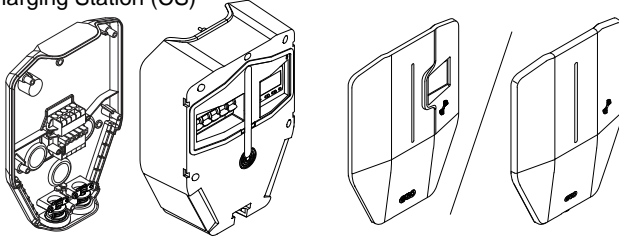


- A. Installationskonsole. Die Installationskonsole ist in Einzel- und Doppelausführung (nebeneinander) lieferbar.
- B. Ladeeinheit. Die Ladeeinheit ist in verschiedenen Versionen lieferbar. Siehe [3.3 Produktvarianten, page 13](#). Das fest installierte Kabel (B1) bzw. die Typ-2-Steckdose (B2) kann auf beiden Seiten der Ladeeinheit positioniert werden.
- C. Frontabdeckung für Ladeeinheiten ohne MID-zertifizierten, sichtbaren Stromzähler. Die Frontabdeckung ist in verschiedenen Farben lieferbar.
- D. Frontabdeckung für Ladeeinheiten mit MID-zertifiziertem, sichtbarem Stromzähler. Die Frontabdeckung ist in verschiedenen Farben lieferbar.
- E. Schutzabdeckung. Die Schutzabdeckung ist ein Zubehör zum Schutz einer vorbereiteten Installation, ohne Ladeeinheit.

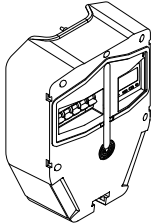
GARO bietet verschiedenes Installationszubehör an. Sowohl als vollständige Ladestation als auch als einzelne Systemkomponenten.

3.2 LADESTATIONEN, PAKETÜBERSICHT

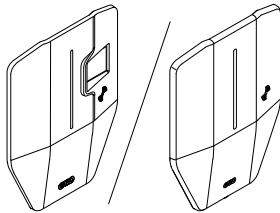
Charging Station (CS)



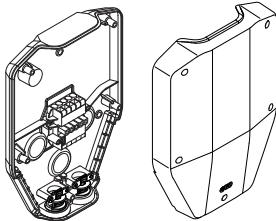
Charging Unit (CU)



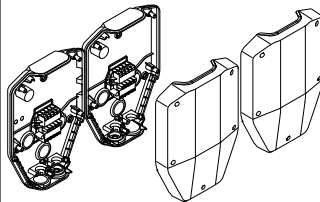
Front cover



Installation bracket - single (IB)



Installation bracket - double (IB)



Ladestation (CS)

Eine Ladestation ist ein vollständiger, in eine Box verpackter Satz. Der Satz enthält alle Teile, die für das Laden von Elektrofahrzeugen erforderlich sind. Das Produkt ist in verschiedenen Versionen lieferbar.

Die Schutzabdeckung dient zur Abdeckung der installierten Installationskonsole. Die Schutzabdeckung ist ein Zubehör zum Schutz einer vorbereiteten Installation, ohne Ladeinheit.

Ladeinheit (CU)

Die Ladeinheit ist der aktive Teil der Ladestation. Zum Einstecken in die Installationskonsole. Die Ladeinheit ist in verschiedenen Versionen lieferbar.

Frontabdeckung

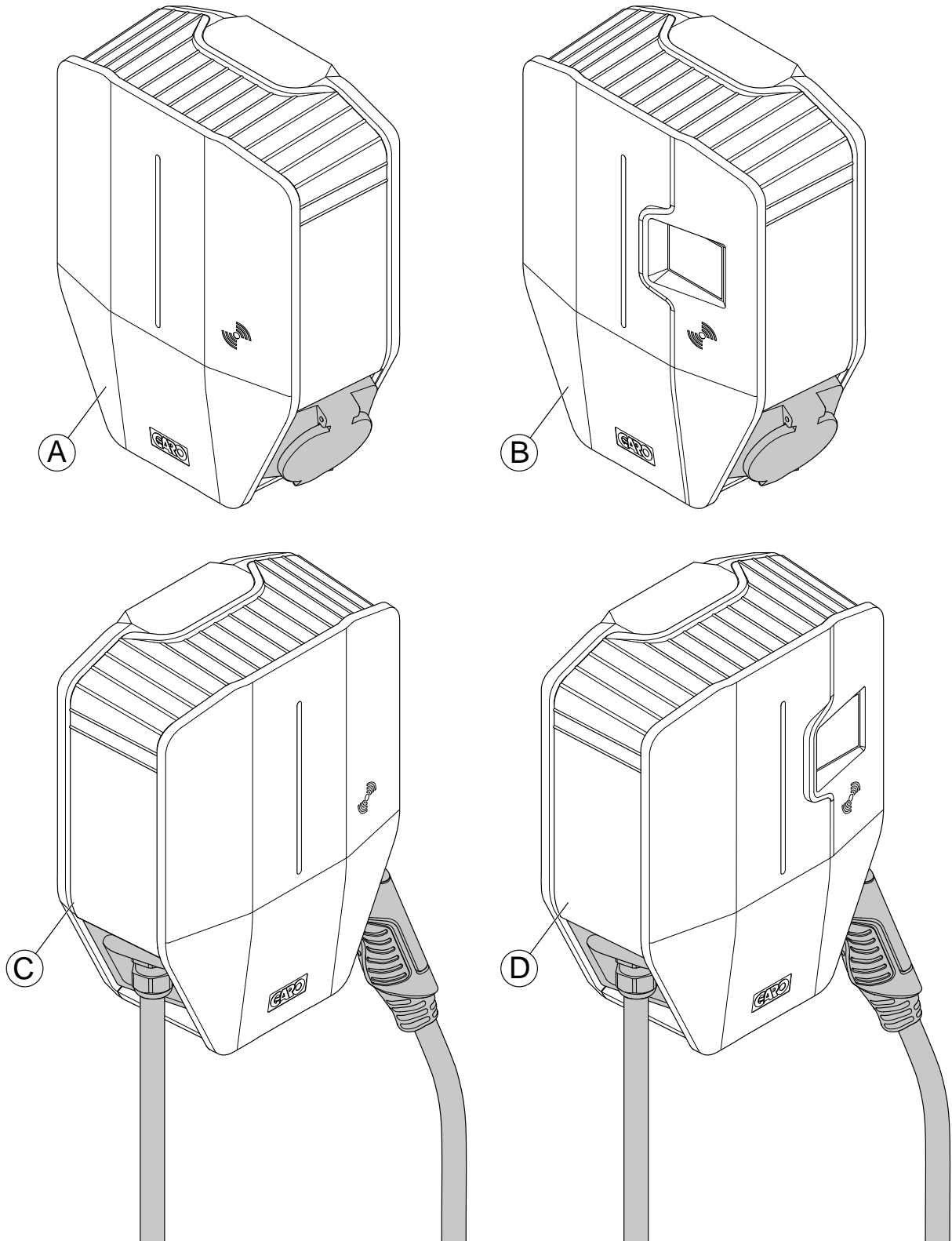
Frontabdeckung für Ladeinheiten mit oder ohne MID-zertifizierten, sichtbaren Stromzähler. Die Frontabdeckung ist in verschiedenen Farben lieferbar.

Installationskonsole – Einzelausführung (IB)

Mit der Installationskonsole erfolgte die physische Installation. Es enthält einen permanenten RFID-Tag mit der Identität der physischen Ladestation. Die Installationskonsole ist in Einzel- und Doppelausführung lieferbar.

3.3 PRODUKTVARIANTEN

Die Ladestation Entity Pro (und die separate Ladeeinheit) ist in verschiedenen Produktvarianten erhältlich.

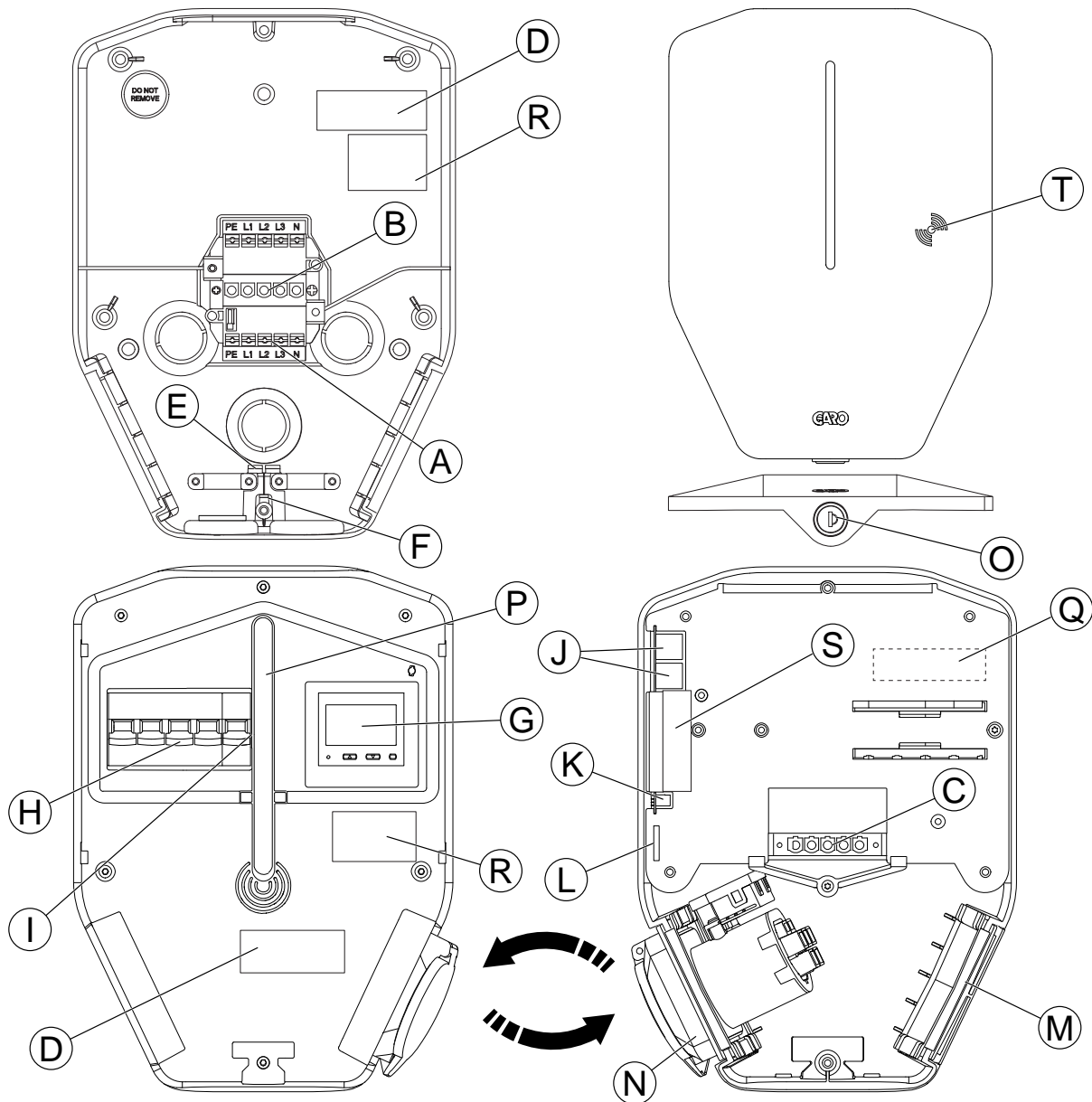


- A. Mit Typ-2-Steckdose, mit internem Stromzähler (nicht auf Frontabdeckung sichtbar).
- B. Mit Typ-2-Steckdose, mit MID-zertifiziertem, sichtbarem Stromzähler.
- C. Mit Typ-2-Kabel, mit internem Stromzähler (nicht auf Frontabdeckung sichtbar).
- D. Mit Typ-2-Kabel, mit MID-zertifiziertem, sichtbarem Stromzähler.

Das Produktkonzept kann bei speziellen Bestellungen mit großen Stückzahlen hinsichtlich folgender Eigenschaften kundenspezifisch angepasst werden:

- Typ-2-Steckdose oder fest installiertes Kabel.
- Langes fest installiertes Kabel (8 m) oder normales fest installiertes Kabel (5m).
- 32 A oder 20 A fest installiertes Kabel.
- 3-phasig oder 1-phasig
- Mit oder ohne Phasenausgleich.
- Mit oder ohne Mobilfunkmodem (Cat-M1/NB/GPRS).
- Mit oder ohne ISO 15118 HW-Unterstützung.
- Mit oder ohne von GARO gelieferter SIM.
- Mit oder ohne PME-Schutz (nur UK).

3.4 LADESTATION, ÜBERSICHT



A. Stromanschlussklemmen (ankommend und abgehend).

B. Anschlussleiste Konsole.

C. Anschlussleiste Ladeeinheit.

D. QR-Etikett Installationskonsole.

E. Eingang Ethernet-Kabel.

F. Eingang Steuerkabel.

G. Sichtbarer MID-Stromzähler (optional).

H. Allpoliger Leitungsschutzschalter, manuell zurücksetzbar.

I. PE-Trennrelais (nur für Variante mit PME-Schutz) (nur UK).

J. 2-Port-Ethernet-Switch RJ45.

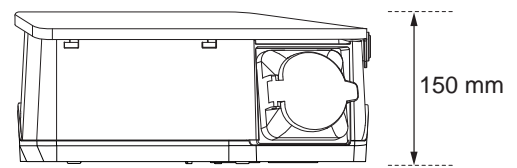
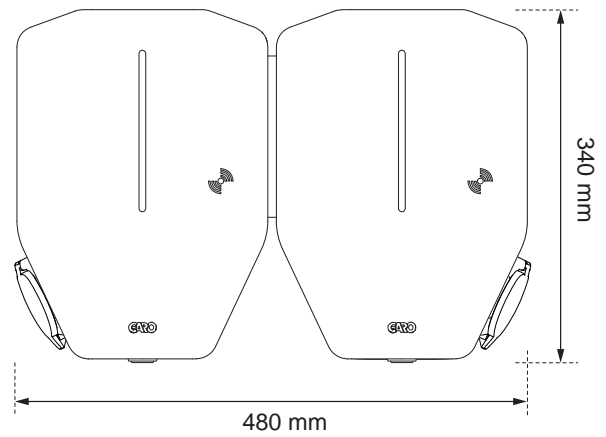
K. Steuerkabelanschluss und Stecker.

L. SIM-Kartensteckplatz (Größe 3 FF/Micro).

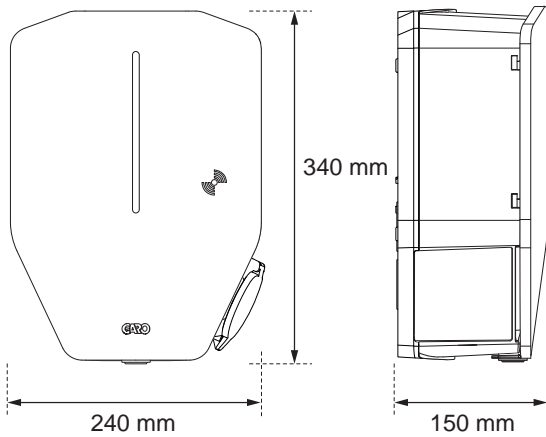
M. Flache Adapterabdeckung.¹

1. Bei Ladeeinheiten mit fest installiertem Kabel befindet sich hier das fest installierte Kabel.

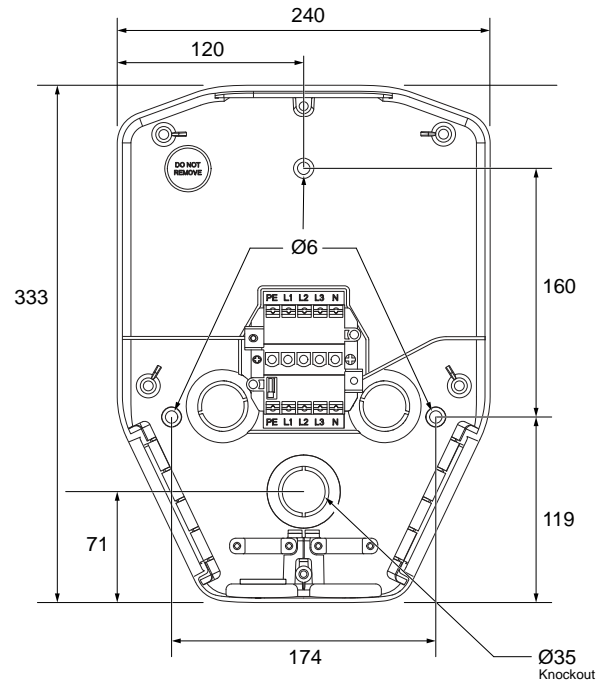
- N. Typ-2-Steckdose.²
- O. Schloss der Frontabdeckung.
- P. Anzeigeleuchte
- Q. Optionale Platzierung des ID-Etiketts nach der Installation.
- R. Etikett/Typenbeschreibung Lastinterface
- S. Siegetikett
- T. RFID-Lesebereich.



3.5 ABMESSUNGEN



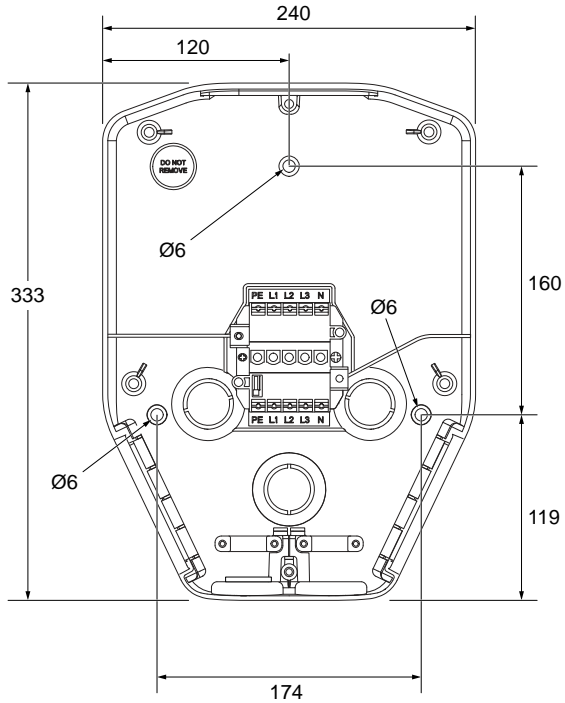
Abmessungen für die Position der Bohrlöcher der Konsole:



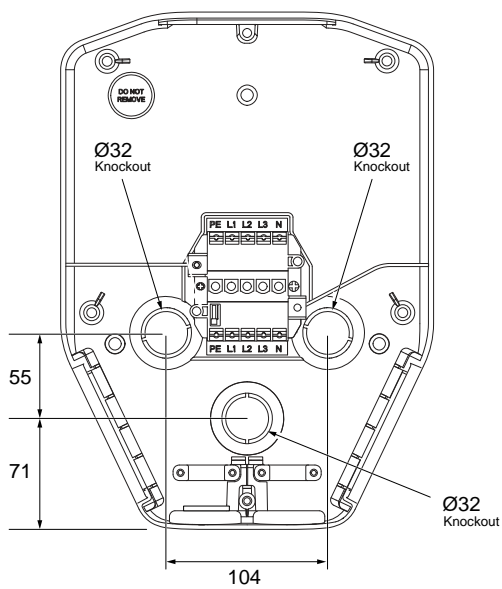
2. Bei Ladeeinheiten mit fest installiertem Kabel wird das Kabel hier geparkt.

3.5.1 INSTALLATIONSKONSOLE IN EINZELAUSFÜHRUNG (IB)

Abmessungen für Halterung und Bohrlöcher:

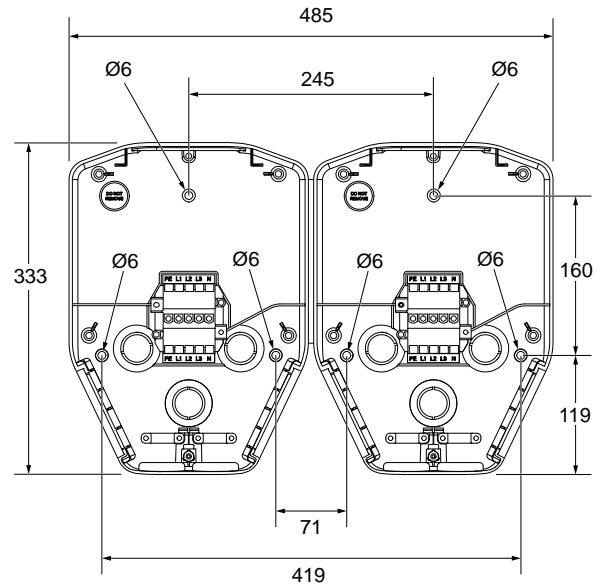


Abmessungen für Konsole und Ausbrüche:

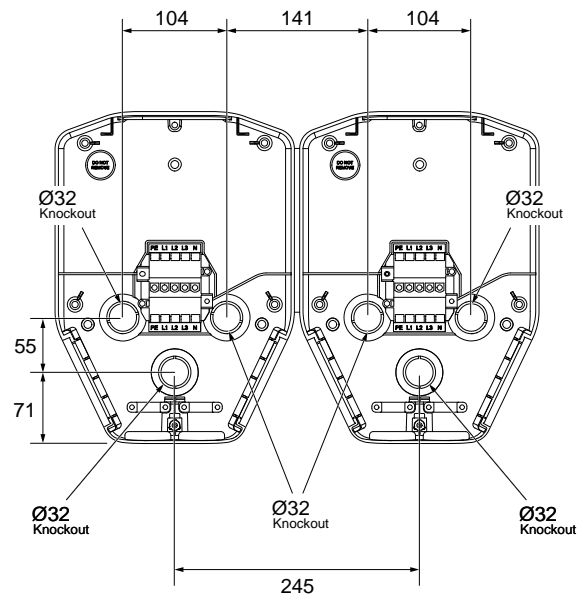


3.5.2 INSTALLATIONSKONSOLE IN DOPPELAUSFÜHRUNG (IB)

Abmessungen für Halterung und Bohrlöcher:



Abmessungen für Konsole und Ausbrüche:



4 INSTALLATION

4.1 VOR DER INSTALLATION DURCHZUFÜHREN

- Sicherstellen, dass die korrekte Schulung für die Installation erfolgt ist.

4.2 ANFORDERUNGEN AN DAS PERSONAL

- Im Hinblick auf eine sichere und korrekte Installation darf die Installation nur durch einen zertifizierten Elektriker oder eine Person, die für einen zertifizierten Elektriker arbeitet, durchgeführt werden. Die lokalen Bestimmungen sind einzuhalten.
- Der Austausch der Ladeeinheit darf nur durch technisch geschulte Personen mit den erforderlichen Kenntnissen über die GARO Entity Ladestation erfolgen

4.3 PERSÖNLICHE SCHUTZAUSRÜSTUNG

WARNUNG

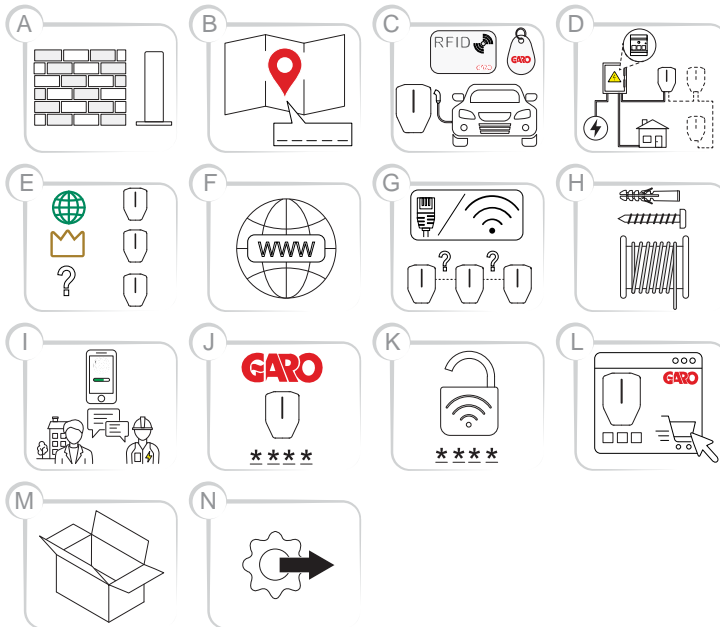
Es ist sicherzustellen, dass die korrekte persönliche Schutzausrüstung für die Installation verfügbar ist. Die persönliche Schutzausrüstung ist an den Installationsstandort anzupassen. Die lokalen Bestimmungen sind einzuhalten. Es ist zu beachten, dass zusätzliche persönliche Schutzausrüstung erforderlich sein kann.



- Sicherheitsschuhe für Elektriker.
- Schutzhandschuhe.
- Schutzbrille.
- Schutzhelm.
- Gehörschutz.
- Gut sichtbare Kleidung.

4.4 PLANUNG DER INSTALLATION

- Bereiten Sie den Installationsort entsprechend den in der Abbildung gezeigten Schritte vor.



A. Entscheiden Sie, wo die Ladestation(en) installiert werden soll(en). Stellen Sie sicher, dass der Installationsort hinsichtlich Witterungseinfluss und künftiger Erweiterung geeignet ist.

BEACHTEN

Ladestationen können an einer Wand, einem Ständer oder einer Stele installiert werden. Installationszubehör ist bei GARO erhältlich.

- B. Legen Sie eine Definition des Standorts und die Namen der Ladestation(en) fest.
- C. Legen Sie die Zugriffsbefugnisse für EV-Fahrer fest. Der Zugriff kann auch über die App GARO Connect oder mittels RFID-Tag gesteuert werden, wenn eine Autorisierung erforderlich ist. Diese Möglichkeiten können auch in einem Schema kombiniert werden.

BEACHTEN

RFID-Tags sind als Zubehör bei GARO erhältlich.

- D. Planen Sie die Spannungsversorgung und die Verfügbarkeit von Strom auf allen Stufen der Installation. Planen Sie das System-Setup für das

DLM (dynamisches Lastmanagement). Siehe [4.13.1 Funktionalität von Dynamic Load Management \(DLM\), page 45](#).

- E. Werden mehrere Ladestationen verwendet, entscheiden Sie, welche Ladestation bzw. welches Lastinterface als Master dienen soll. Ein DLM-Setup kann sich hierauf auswirken.
- F. Legen Sie die Art der Internetverbindung für den Master (die Ladestation bzw. das Lastinterface, die/das diese Funktion übernehmen soll) in der Anschlussgruppe fest.
- G. Legen Sie ggf. die Art der Verbindung zwischen allen Ladestationen fest. Wenn für DLM große Anschlussgruppen benötigt werden, muss die Verbindungsstruktur in eine Gruppenstruktur mit max. 32 Einheiten pro Gruppe unterteilt werden, wobei die Gruppen vorzugsweise der DLM-Struktur folgen, und wenn ein Mesh-WiFi-Netz eingerichtet werden muss.
- H. Stellen Sie sicher, dass die erforderlichen Werkzeuge und Testgeräte für die Installation verfügbar sind.

- I. Stellen Sie sicher, dass das richtige Installationsmaterial verfügbar ist.
- J. Legen Sie fest, ob die Installation in der App GARO Connect durch den Elektriker oder den Eigentümer vorbereitet werden soll. Siehe [4.14 GARO Connect, page 59](#).
- K. Nutzen Sie die App GARO Connect zum generieren des Installationscodes. Normalerweise liefert der Eigentümer den Installationscode an den Elektriker. Die Erstinstallation kann jedoch durch den Elektriker erfolgen und an den Eigentümer übergeben werden.
- L. Bereiten Sie die WiFi-Zugangsdaten (SSID und Passwort) vor, falls die Internetverbindung über WiFi erfolgt. Die WiFi-Zugangsdaten stellt der Eigentümer des lokalen WiFi zur Verfügung.
- M. Bestellen Sie erforderliche Produkte, Zubehörteile und sonstiges Material.
- N. Packen Sie die Pakete von GARO aus. Kontrollieren Sie das Produkt/die Produkte und die Zubehörteile beim Auspacken auf Transportschäden. Stellen Sie außerdem sicher, dass alle erforderlichen Produkte und Zubehörteile verfügbar sind, bevor mit der Installation begonnen wird.
- O. Beginnen Sie mit der physischen Installation.

4.5 GENERIEREN DES INSTALLATIONSCODES

Als Schlüssel für den Standort dient ein Installationscode. Er wird in der GARO Connect App erstellt und angewendet. Für die korrekte Installation der Ladestation muss dem Elektriker ein Installationscode zur Verfügung gestellt werden. Der Installationscode gehört dem Eigentümer und wird von diesem generiert. Ein Installationscode ermöglicht Zugriff auf einen Standort.

BEACHTEN

Eine neue Installation kann durch den Elektriker gestartet werden. Dieser agiert dann als temporärer Eigentümer, d.h. der Elektriker übergibt die Eigentümerschaft nach Abschluss der Installation an den Eigentümer der Ladestation/en.

BEACHTEN

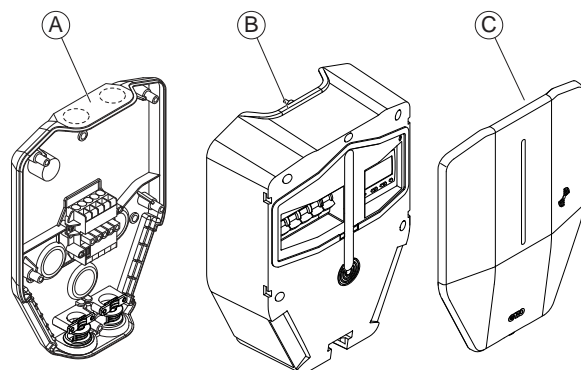
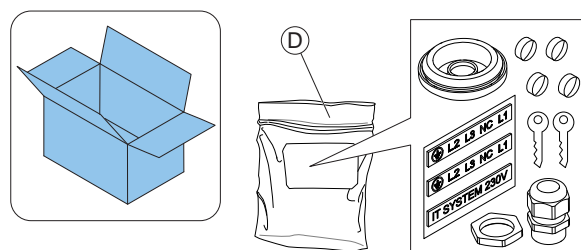
Wenn der Elektriker keinen Zugriff mehr auf den Standort haben soll, muss der Eigentümer einen neuen Installationscode generieren.

BEACHTEN

Pro Standort kann es nur einen Installationscode geben. Ein Installationscode kann von mehreren Elektrikern verwendet werden, aber nur 1 Elektriker darf formell für die Installationsarbeiten verantwortlich sein. Siehe [Vorbereitung der Installation \(Eigentümer\), page 64](#).

4.6 KONTROLLE DER LIEFERUNG

- Stellen Sie sicher, dass die Lieferung vollständig und korrekt ist.



A. Installationskonsole

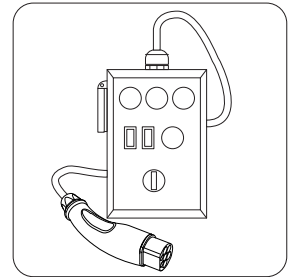
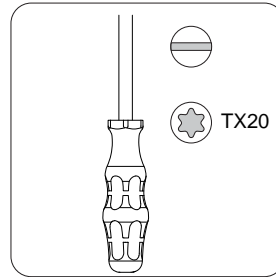
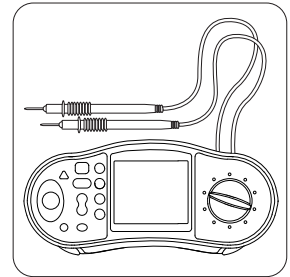
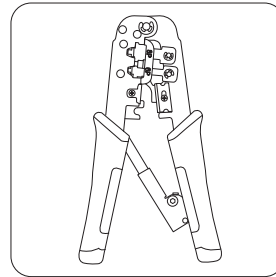
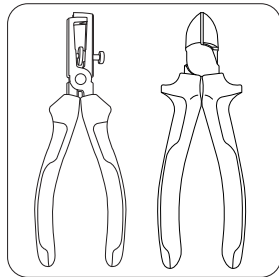
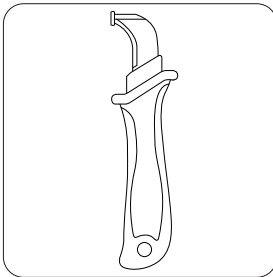
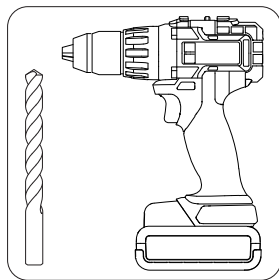
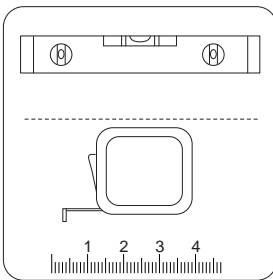
B. Ladeeinheit

C. Frontabdeckung

D. Beutel mit 2 Schlüsseln, 2 unterschiedlichen Kabeldurchführungen, 4 Schraubenabdeckungen und 2 Aufklebern (für das 230 V IT-System)

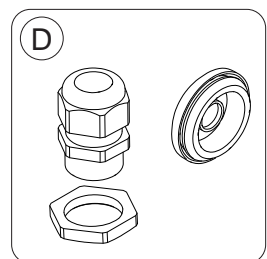
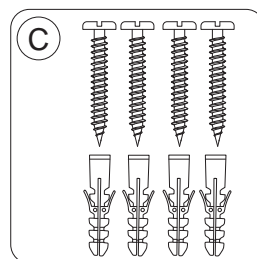
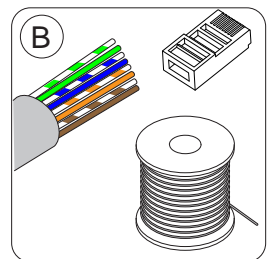
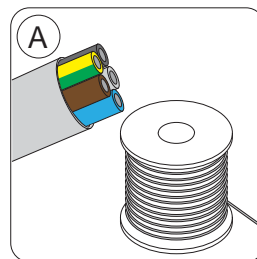
4.7 ERFORDERLICHES WERKZEUG BEREITLEGEN

- Stellen Sie sicher, dass das erforderliche Werkzeug für die Installation verfügbar ist.



4.8 ERFORDERLICHES INSTALLATIONSMATERIAL BEREITLEGEN

- Stellen Sie sicher, dass das erforderliche Installationsmaterial für die Installation verfügbar ist.



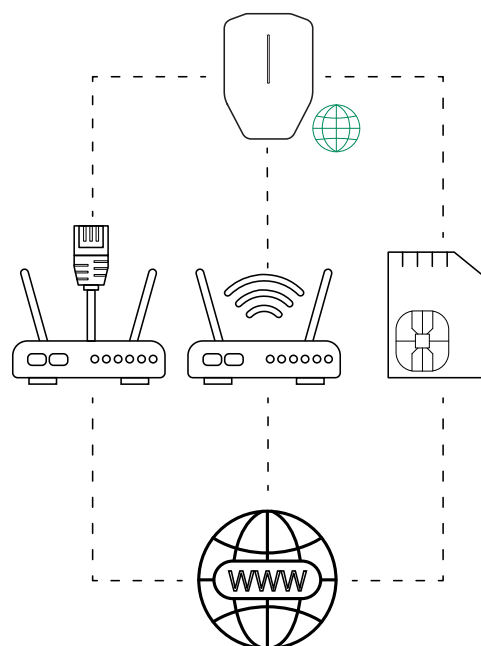
A. Versorgungskabel.

B. Ethernet-Kabel mit passendem RJ45-Stecker, falls Ethernet verwendet wird.

- C. Geeignete Schrauben und Dübel für die Wand, max. Durchmesser 6 mm, max. Schraubenkopfdurchmesser 14 mm.
- D. Kabeldurchführungen (M32), die für den Eingangspunkt des Versorgungskabels geeignet sind. Das Produkt wird mit einer Kabeldurchführung (M32) geliefert. Wird das Kabel von oben in die Ladestation eingeführt, verwenden Sie eine Kabeldurchführung mit mindestens Schutzart IP54 und integrierter Zugentlastung. Wenn Sie auf der Rückseite montiert sind, verwenden Sie die Gummidurchführung.

4.9 FESTLEGUNG DER ART DES INTERNETANSCHLUSSES

- Entscheiden Sie, welche Art von Internetverbindung verwendet werden soll und welche Einheit Kommunikationsmaster sein soll. Für die Installation können 3 Arten von Internetverbindung verwendet werden.



1. Ethernet-Kabel von einem neuen oder vorhandenen Router/Switch.
2. Lokaler WiFi-Anschluss aus dem Gebäude, in dem die Installation erfolgt.
3. Eingebautes Mobilfunkmodem (Cat-M1/NB/GPRS) mit SIM-Karte.

BEACHTEN

Diese Reihenfolge entspricht auch der automatischen Prioritätsfolge der Anschlussarten.

- Es wird empfohlen, große Gruppen nach Möglichkeit über einen externen Internetrouter und ein Ethernet-Kabel anzuschließen.
- Das eingebaute Modem in einer Ladestation ist als letzte Option anzusehen und ist nur für den Anschluss kleiner System ans Internet vorgesehen.

4.10 VERBINDUNG MEHRERER LADESTATIONEN

BEACHTEN

Mehrere Ladestationen können als eine Kabel-Multidrop/Daisychain-Konfiguration verbunden werden. Maximale Vorsicherung 80A Typ C.

Wird DML eingesetzt, müssen sich alle Ladestationen im selben LAN/IP-Netzwerk befinden.

4.10.1 VOR DEM EINRICHTEN

Bevor Sie die Art der Verbindung zwischen mehreren Ladestationen festlegen, legen Sie zuerst die Art des Internetanschlusses der Master-Ladestation fest.

Nachdem Sie die Art der Internetverbindung ausgewählt haben, können Sie die Verbindung zwischen Einheiten planen. Es stehen 3 Anschlussarten zur Verfügung: 1) Ethernet-Kabel, 2) WiFi (über das LAN eines Gebäudes) oder 3) Mesh-WiFi.

Alle Einheiten sind über eine Gruppenstruktur aus Anschlussgruppen für die Kommunikation miteinander verbunden. In den meisten Fällen können diese Gruppen der Gruppenstruktur der DLM-Leistungsverteilung entsprechen. Ausnahmen gelten vor allem für große Gruppen auf derselben DLM-Ebene (>32 Einheiten) oder wenn die Kommunikation innerhalb der Gruppen geändert wird, um eine Mesh-WiFi-Gruppe zu starten.

BEACHTEN

Anschlussgruppen, die durch die Zuweisung einer Kommunikationsmasterrolle zu einer Einheit gebildet werden, sind auf max. 32 Einheiten beschränkt. Sollen im System mehr Einheiten verwendet werden, müssen Untergruppen eingeführt werden.

Einheiten, die als Master für eine Unteranschlussgruppe fungieren, müssen über ein Ethernet-Kabel oder WiFi mit dem LAN verbunden sein.

Mesh-WiFi-Gruppen müssen von einer Einheit "gestartet" werden, die als Kommunikationsmaster fungiert.

Es können mehrere Mesh-WiFi-Gruppen eingerichtet werden, jedoch nur parallel, nicht als "Mesh-Gruppe" innerhalb einer Mesh-Gruppe.

Ein Mesh-Netzwerk optimiert dynamisch die verwendeten Verbindungspfade. Alle Einheiten in der Mesh-Gruppe agieren als Repeater, aber immer nur "mesh in- mesh out". Mesh ist also eine gute Alternative "weit draußen" in einem Netzwerk, wenn Kabel nicht verwendet werden können.

Im Falle großer Installationen ist in der Regel eine externe IT-Infrastruktur erforderlich. Solange das gleiche LAN (VLAN) verwendet wird, empfiehlt sich kabelgebundenes Internet über einen Router oder, falls dies nicht möglich ist, über einen mobilfunkbasierten Router.

Das externe IT-Netzwerk besteht aus Switches, die vorzugsweise Sternnetze bilden. Mit dem eingebauten 2-Port-Switch der Ladestation Entity PRO und dem Lastinterface Entity Balance Advance kann jedoch eine lange Installationskette aufgebaut werden. Nachteilig ist hierbei, dass eine Serviceunterbrechung in einer Einheit die folgenden Einheiten stört.

Das Mesh-WiFi-System trägt zu einer einfachen Installation bei. Bei großen Abständen oder Hindernissen können jedoch physische Ethernet-Kabelverbindungen erforderlich sein. Eine Kabelverbindung ist immer vorzuziehen.

Die Geräte können auch über ein vorhandenes WiFi-Netz miteinander verbunden werden. Dies setzt jedoch voraus, dass das WiFi-Netz Teil desselben LANs ist, mit

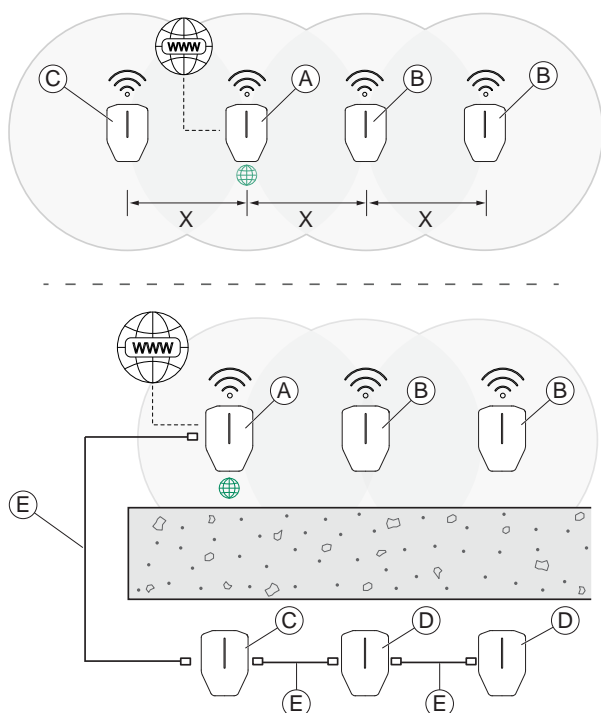
dem die anderen Geräte verbunden sind. Ist beispielsweise ein "Radiosprung" erforderlich, der länger als eine normale WiFi-Reichweite ist, kann jeder externe Punkt-zu-Punkt-Ethernet-Extender verwendet werden. Die Verwendung eines WiFi-Netzes macht die Installation und den Austausch von Ladeeinheiten komplexer. Bei WiFi als Anschlussart kann ein Nicht-Master-Gerät niemals einfach durch "Plug and Play" ausgetauscht werden.

BEACHTEN

Ein System von Ladestationen ist immer in hohem Maße sowohl vom Vorhandensein eines Internetanschlusses als auch von einer stabilen Kommunikation mittels traditioneller LAN-Technologie abhängig.

4.10.2 EINFACHE EINRICHTUNGSSZENARIEN

Die Art des Anschlusses zwischen der Master-Ladestation (A) und den anderen Ladestationen (B, C, D) innerhalb derselben Installation hängt vom Abstand und von Funkhindernissen ab. Nachfolgend werden einige gängige Einrichtungsszenarien für mehrere Ladestationen beschrieben.



Scenario 1: Bei kurzem Abstand (X) zwischen den Ladestationen ohne Funkhindernisse kann zwischen der Master-Ladestation (A) und den anderen Ladestationen

(B und C) ein Mesh-WiFi verwendet werden. Ein Ethernet-Kabel ist jedoch immer vorzuziehen.

Scenario 2: Bei großem Abstand, dicken Wänden oder sonstigen Funkhindernissen zwischen Master-Station (A) und den übrigen Ladestationen (C) ist ein Ethernet-Kabel oder eine andere externe LAN-Infrastruktur (E) zu verwenden. Befinden sich hinter dem Hindernis mehrere Ladestationen (D), können diese alle mit einem Ethernet-Kabel an eine verkettete Verbindung von einer Ladestation (C) angeschlossen werden, solange jede Kabelstrecke nicht zu lang ist (Empfehlung max. 100 m).

4.10.3 HIERARCHIE DER ANSCHLUSSGRUPPEN

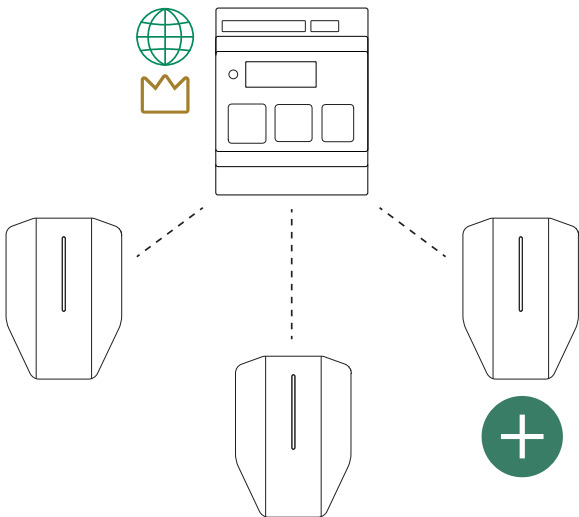
Der Workflow beim Hinzufügen von Einheiten muss dem Internetverbindungspfad während der Bildung der DLM-Struktur folgen. Der Workflow beginnt also immer mit dem Gerät, das als Master für den Internetanschluss dient. Von dieser Einheit aus kann die gesamte Struktur definiert werden, indem mit Hilfe von 4 Hauptmethoden jeweils eine Ladestation zu dem bereits errichteten Teil hinzugefügt wird. Der Workflow muss den relativen DLM-Pfaden folgen.

Neue Einheiten, die Teil eines DLM-Systems sind, müssen zu einer Gruppe hinzugefügt (mit einer Gruppe verbunden) werden. Hierfür gibt es 4 Möglichkeiten:

- Hinzufügen der Einheit zu einer bestehenden Gruppe.

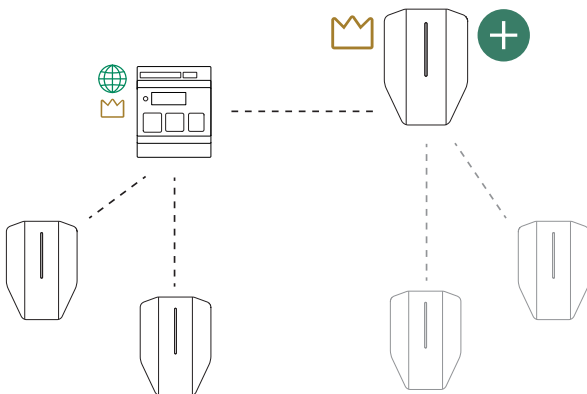
Dies ist das gängigste Setup. Es wird eine neue Einheit zu einer bestehenden Gruppe hinzugefügt.

Ein Beispiel ist das Hinzufügen eines Lastinterface, das die Rolle des DLM-Masters einer Gruppe übernehmen soll. Die nachfolgende Abbildung zeigt das Hinzufügen einer Ladestation.



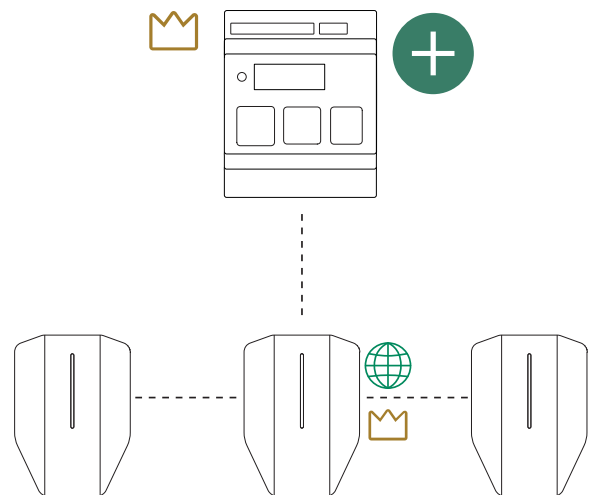
- Erstellen einer neuen Untergruppe.

Mit dieser Methode wird eine DLM-Steuerung zu einer neuen Untergruppe von Ladestationen hinzugefügt, wobei entweder eine Ladestation oder eine Lastschnittstelle als Master definiert wird. Die Untergruppe wird über die erste Gruppe mit Strom versorgt. Die Sicherung der ersten Gruppe sichert also übergeordnet sowohl die erste Gruppe als auch die neue Untergruppe ab.



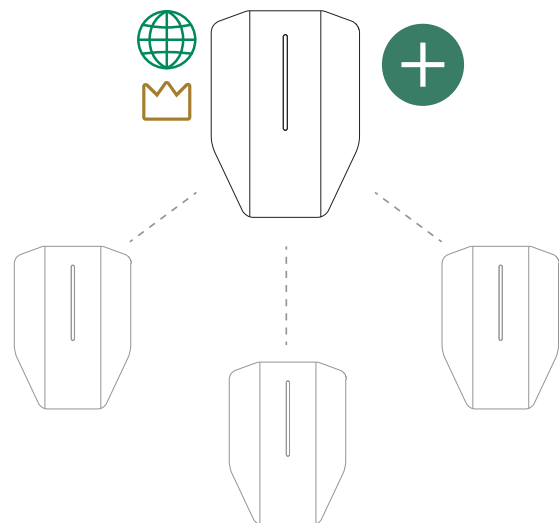
- Erstellen einer neuen übergeordneten Gruppe.

Mit dieser Methode wird ein Lastinterface hinzugefügt, das 1 Ebene höher als DLM-Master dient. Diese Methode ist zu verwenden, wenn eine bestehende Gruppe dynamisches DLM benötigt, d. h. einen DLM-Master, der den Strom in einer Sicherung in der Versorgungsleitung überwacht/ misst. Dies ist nützlich, wenn die zu schützende kritische Sicherung auch Ladestationen und andere unregelte Verbraucher abdeckt.



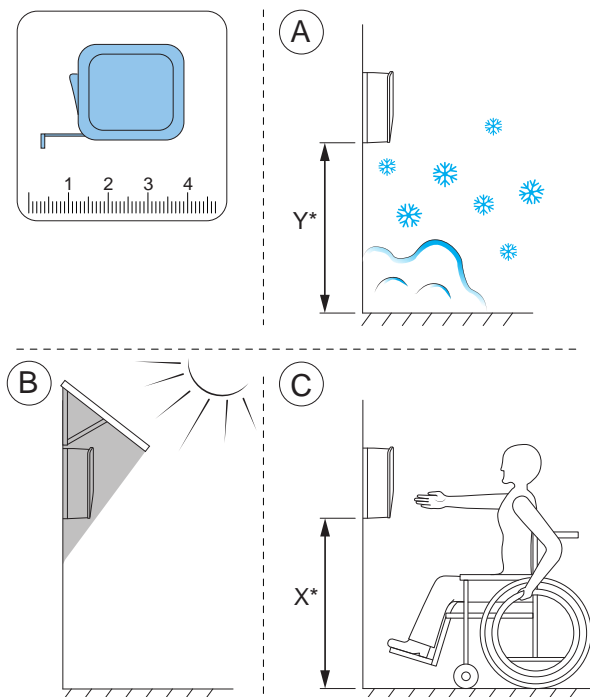
- Erstellen einer neuen eigenständigen Gruppe.

Mit dieser Methode wird eine Einheit direkt einer neuen eindeutigen Gruppe zugeordnet. Das Gerät ist nicht direkt mit einer anderen Gruppe verbunden. Die Methode dient hauptsächlich dazu, am selben Standort ein weiteres, separates DLM-System zu errichten.



4.11 FESTLEGUNG DER POSITION DER LADESTATION

1. Vermeiden Sie es, die Ladestation dort zu installieren, wo Schnee (A) den Zugang zur Ladestation blockieren kann.



2. Vermeiden Sie die Installation bei direkter Sonneneinstrahlung (B) und installieren Sie die Ladestation nicht auf einer heißen Oberfläche.
3. Stellen Sie sicher, dass die Position der Ladestation aus Sicht der Barrierefreiheit (C) genehmigt ist. Die lokalen Bestimmungen sind einzuhalten.

4.12 VERKABELUNG

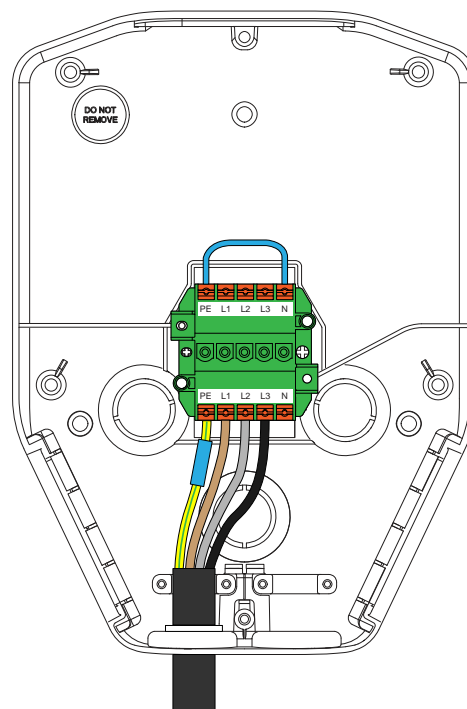
GARO Entity ist sowohl für 400 V TN-S (Standardeinstellung) als auch für 230 V IT/TT ausgelegt.

Wenn ein 230 V IT-System zu verwenden ist, muss die Kennzeichnung der Installationskonsole mittels der mitgelieferten Kennzeichnungsetiketten aktualisiert werden.

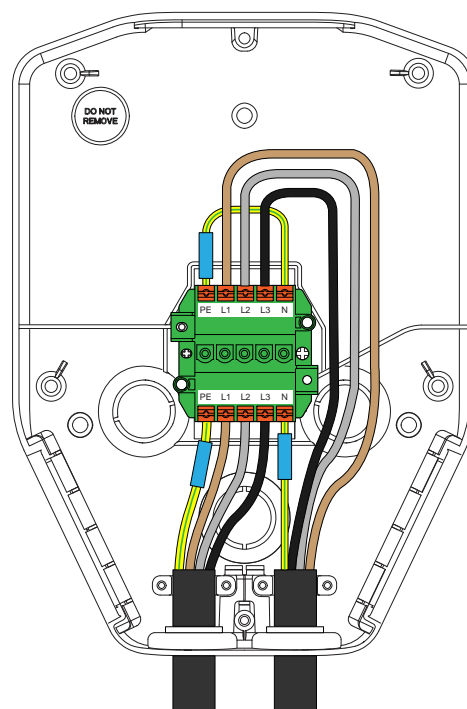
Nach dem Anschließen erkennt die Ladestation das verwendete Spannungssystem. Die einzige erforderliche Einstellung ist das Anschließen der Phasen. Siehe [4.12.5 Anschließen des Versorgungskabels an die Klemme, page 32](#).

Ggf. muss als Nachrüstung eine Ladestation an einem 400 V TN-C installiert werden. TN-C wird jedoch nicht empfohlen und erfordert, dass der PEN-Leiterquerschnitt berücksichtigt wird.

- Fall 1: Verwenden Sie eine Seite der Installationsklemme, um N, Bridge N und PE zu "erstellen". Schließen Sie PEN an die PE-Klemme an.



- Fall 2: Bei Daisy-Chain-Anschluss empfiehlt es sich, grün/gelbes Klebeband und blaues Klebeband zu verwenden und den/die Leiter entsprechend dem Bild anzuschließen.



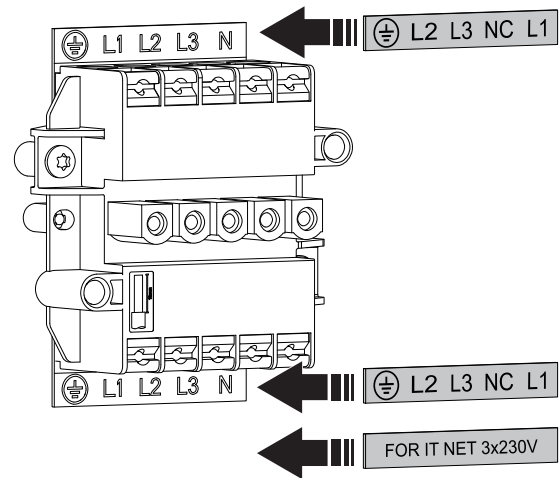
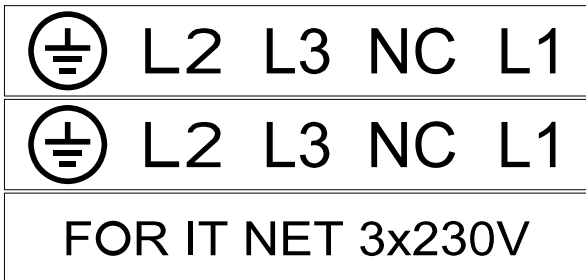
Alternativ kann ein separater PEN-Klemmenblock mit 3 Klemmen zur „Herstellung“ eines Neutralleiters verwendet werden.

4.12.1 ANBRINGUNG VON ETIKETTEN FÜR 230 V IT

BEACHTEN

Diese Anweisung gilt nur für 230 V IT-Systeme.

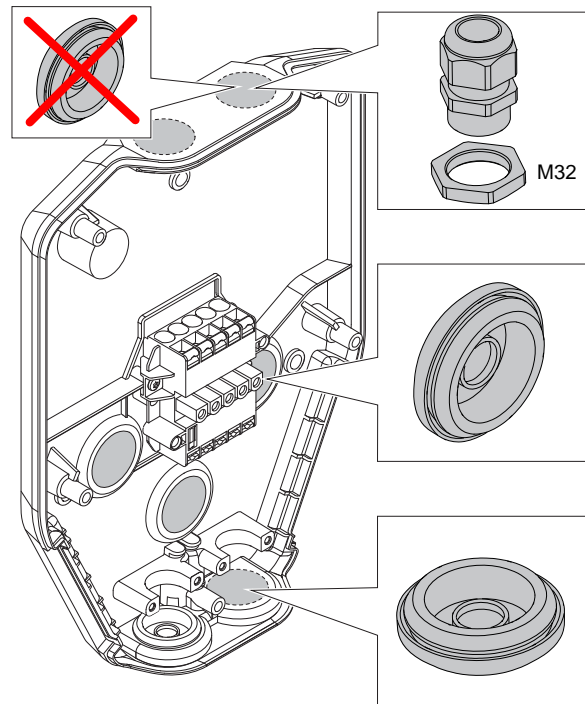
1. Etiketten auf der Installationskonsole suchen.



2. Die neuen Etiketten, die mit der Installationskonsole geliefert wurden, anbringen. Platzieren Sie die neuen Etiketten auf den alten Etiketten.

4.12.2 VORBEREITUNG DER INSTALLATIONSKONSOLE FÜR DIE VERKABELUNG

1. Legen Sie den Einführungspunkt für das Versorgungskabel fest.

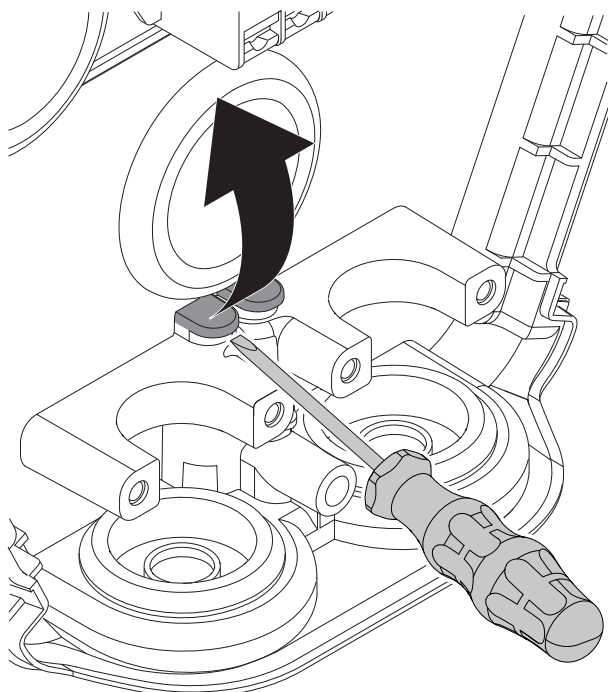


- a. Entfernen Sie die Ausbruchscheibe als Öffnung für das Versorgungskabel.

- b. Sollen mit demselben Versorgungskabel mehrere verkettete Ladestationen versorgt werden, entfernen Sie auch die Ausbruchscheibe als Öffnung für das zweite Versorgungskabel.
 - c. Setzen Sie in die Öffnung eine geeignete Kabeldurchführung ein.
2. Wenn die Verbindung zum Internet oder zu einer anderen Ladestation über ein Ethernet-Kabel hergestellt werden soll, bereiten Sie den Eingang des Ethernet-Kabels vor.

BEACHTEN

Das Ethernet-Kabel kann in unterschiedlicher Weise installiert werden, aber die Installationskonsole weist speziell für das Ethernet-Kabel vorgesehene Ausbrüche auf. Der max. Kabeldurchmesser für die Ausbrüche beträgt 8 mm. Zum Abdichten der Öffnung ist entweder silikonfreies Material zu verwenden oder Sie kleben einfach ein Stück Klebeband um das Kabel, so dass dieses dicht sitzt. Zur Zugentlastung kann ein Kabelbinder verwendet werden.

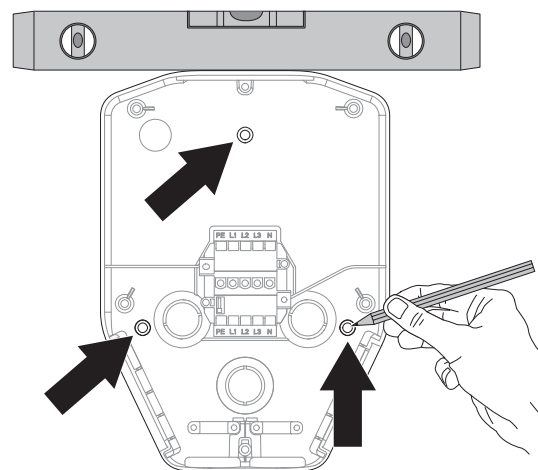
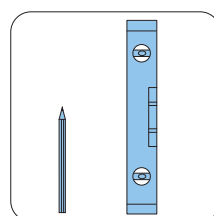


BEACHTEN

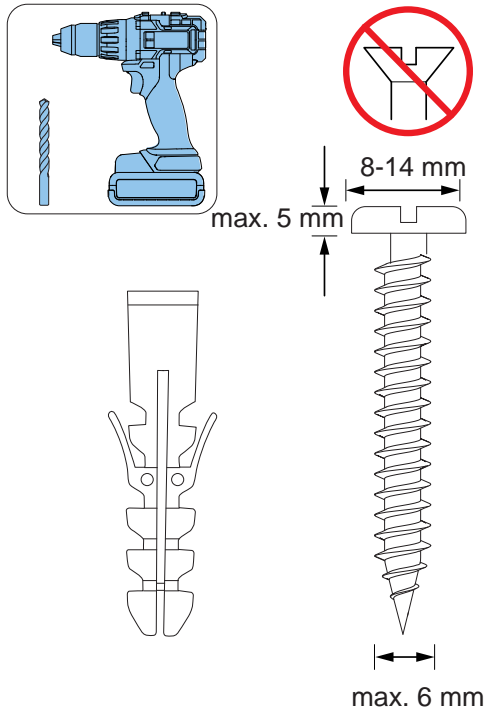
Werden die Einführungen an der Oberseite genutzt, sind diese mit zugelassenen IP54-Kabeldurchführungen abzudichten. Die Kabeldurchführungen müssen auch eine Kabelzugentlastung aufweisen. Die unteren und rückwärtigen Positionen sind vorzugsweise mittels Kabeldurchführung abzudichten.

4.12.3 INSTALLATION DER INSTALLATIONSKONSOLE AN DER WAND

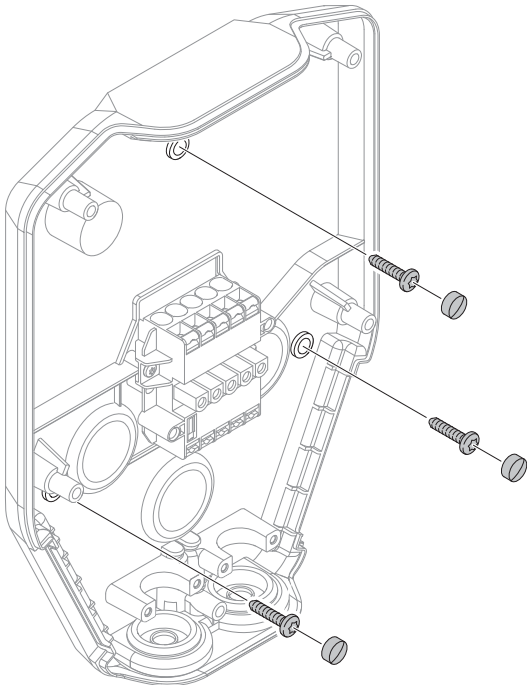
1. Legen Sie die Position der Ladestation fest. Siehe [4.4 Planung der Installation, page 20](#).
2. Halten Sie die Installationskonsole als Schablone an die Wand.



3. Kontrollieren Sie mit der Wasserwaage die Ausrichtung der Installationskonsole.
4. Falls erforderlich, zeichnen Sie die Position der Bohrlöcher an der Wand an. Für die Position der Bohrlöcher der Konsole siehe [3.5 Abmessungen, page 16](#).
5. Wählen Sie für das Wandmaterial geeignete Schrauben aus. Wählen Sie ggf. außerdem für das Wandmaterial geeignete Dübel und Bohrer aus.



6. Bohren Sie die Löcher und setzen Sie ggf. die erforderlichen Dübel ein.
7. Schrauben Sie die Installationskonsole an der Wand an.



8. Bringen Sie die Schraubenabdeckungen auf den Schrauben an.

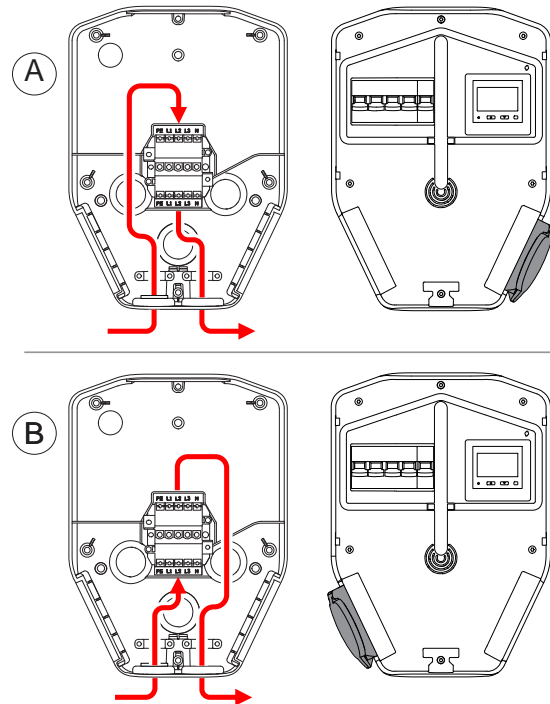
BEACHTEN

Konsolen für die Befestigung an Ständern und Stelen sind als Zubehör erhältlich. Der Ablauf der Arbeiten ist ähnlich. Siehe separate Anleitungen für solches Zubehör.

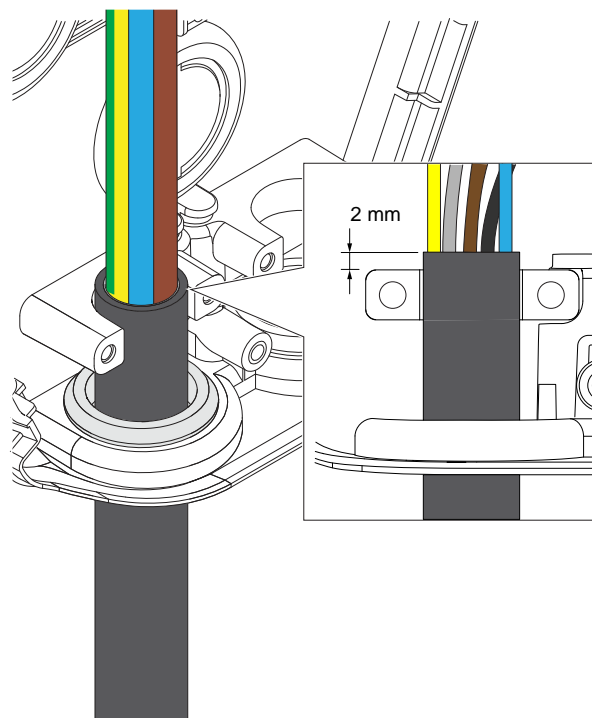
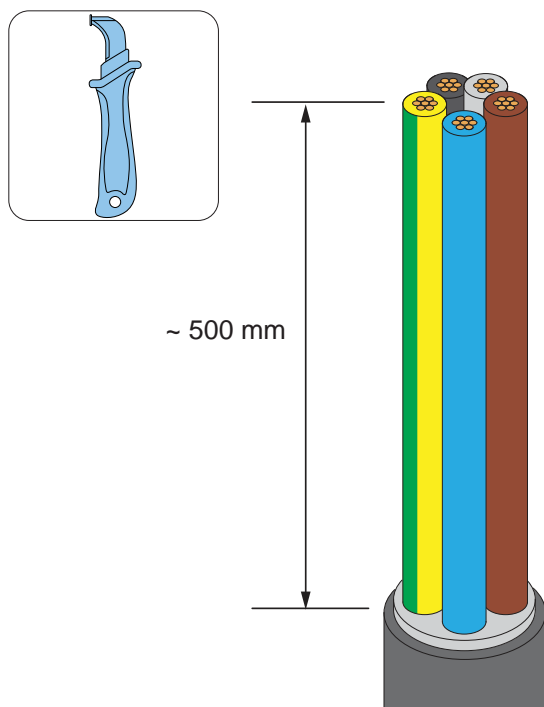
4.12.4 VORBEREITUNG DES VERSORGUNGSKABELS FÜR DIE INSTALLATION

VORSICHT

Falls es notwendig ist, die Anschlussklemme mit dem Versorgungskabel wegen doppelter Versorgungskabel in der gleichen Richtung zu versetzen, führen Sie die Adern auf der Anschlussklemme gegenüber liegenden Seite im Verhältnis zur Platzierung der Typ-2-Steckdose (rechts oder links). Befindet sich die Typ-2-Steckdose beispielsweise auf der rechten Seite der Ladeeinheit (Standardeinstellung), verlegen Sie das Kabel auf der linken Seite (A) der Anschlussklemme. Wenn sich die Steckdose Typ 2 auf der linken Seite des Ladegeräts befindet, führen Sie das Kabel entlang der rechten (B) Seite der Anschlussklemme. Zur Position der Typ-2-Steckdose, sieht [3.4 Ladestation, Übersicht, page 15](#).

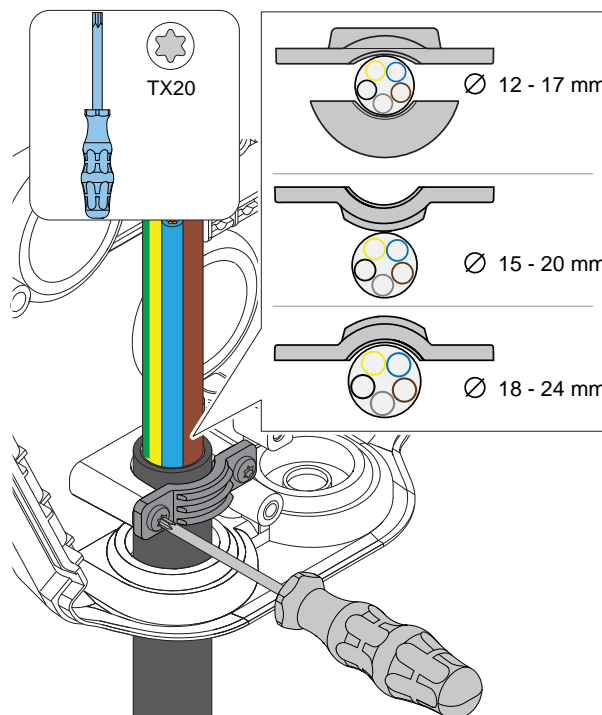
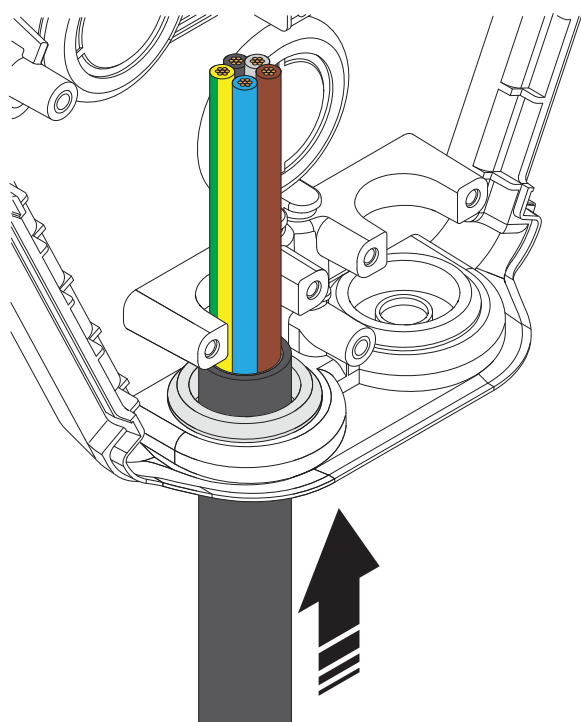


1. Manteln Sie ca. 500 mm des Versorgungskabels ab.



2. Ziehen Sie das Versorgungskabel durch die Durchführung in der entsprechenden Einführungsöffnung.

4. Bringen Sie die Zugentlastung an zum Fixieren des Versorgungskabels.

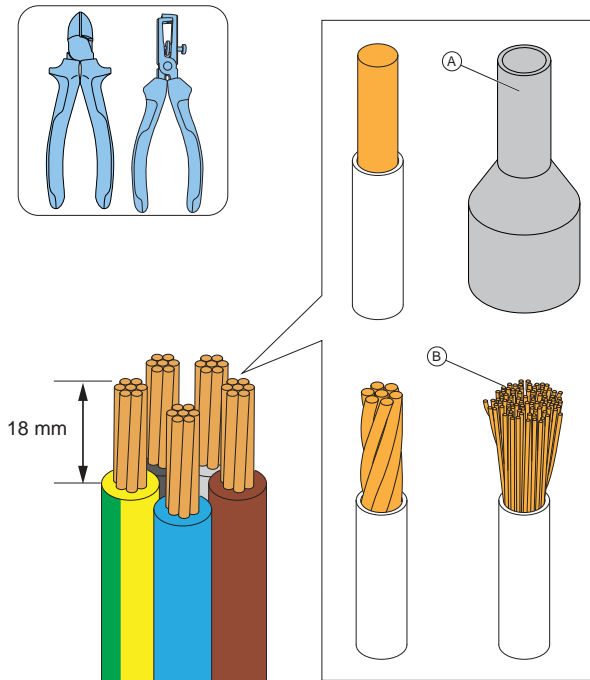


3. Stellen Sie sicher, dass der Kabelmantel 2 mm über die Klemme der Zugentlastung hinaus reicht.

BEACHTEN

Die Zugentlastung kann auf 3 unterschiedliche Arten konfiguriert werden. Wählen Sie die für den Durchmesser des Versorgungskabels geeignete Konfiguration.

5. Kürzen Sie die Drähte auf die exakte Länge für die Installation.
6. Kürzen Sie die Drähte und isolieren Sie sie ab. Für Litzleiter (B) verwenden Sie eine Aderendhülse (A).



VORSICHT

Stellen Sie sicher, dass das Erdungskabel etwas länger ist als die übrigen Kabel.

BEACHTEN

Es wird dringend empfohlen, dass die Zusicherungen zu allen Stromkabeln auf allpoligen Unterbrechern (MCB/MCCB) basieren.

4.12.5 ANSCHLIEßEN DES VERSORGUNGSKABELS AN DIE KLEMME

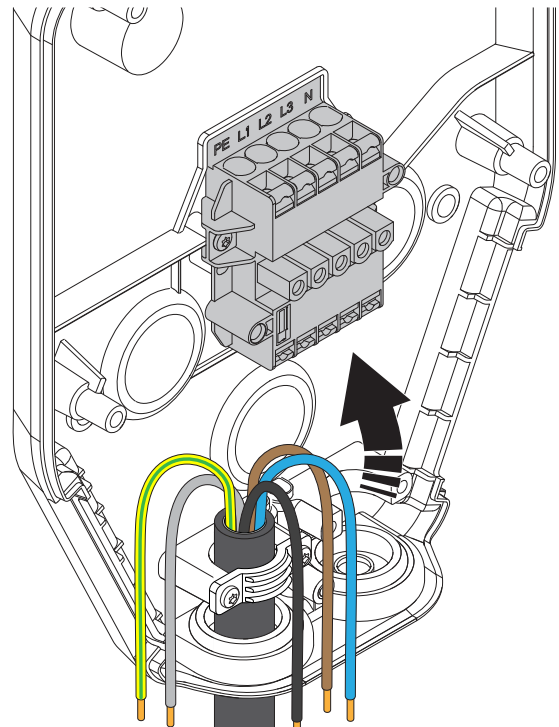
Elektrofahrzeuge werden einphasig, (zweiphasig) oder dreiphasig geladen. Phasenlasten müssen adressiert werden, besonders bei Installation mehrerer Stationen am selben Standort. GARO Entity PRO ist mit integriertem Phasenmanagementsystem lieferbar, das bei Einsatz von DLM automatisch die verwendbare(n) Phase(n) auswählt. Dies bedeutet, dass die betroffenen Ladestationen als L1 an L1, L2 an L2 und L3 an L3 installiert werden können.

Bei Verwendung von Ladestationen ohne diese Funktionalität wird dringend empfohlen, die Ladestationen mit Phasenrotation zu installieren. Diese Rotation muss auch in der App GARO Connect konfiguriert werden, damit der exakte Anschluss jeder Ladestation an das Netz ersichtlich ist.

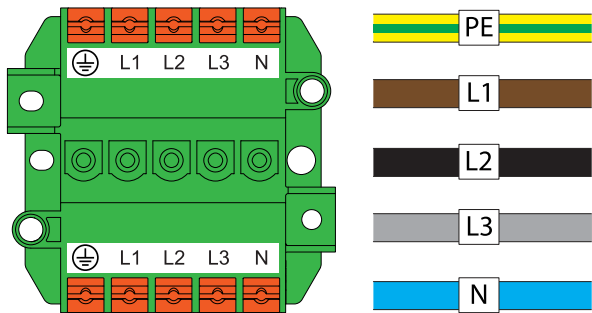
Ein weiterer Grund für die Installation von Ladestationen mit Phasenrotation zwischen allen Stationen ist, dass beim Laden vieler einphasiger Fahrzeuge die DLM-Funktion besser in der Lage ist, das dreiphasige Laden zu managen. Grund dafür ist, dass die verwendeten Phasen gleichmäßiger verteilt werden.

Die Stromleitungen wie folgt anschließen:

1. Die Drähte des Versorgungskabels entsprechend dem Installationstyp anschließen.



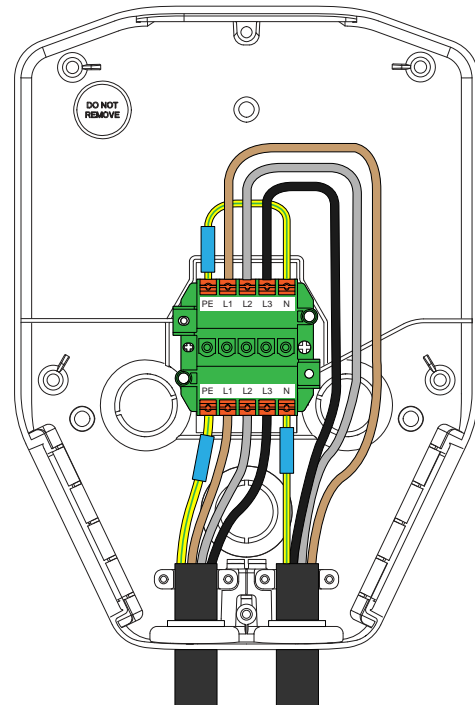
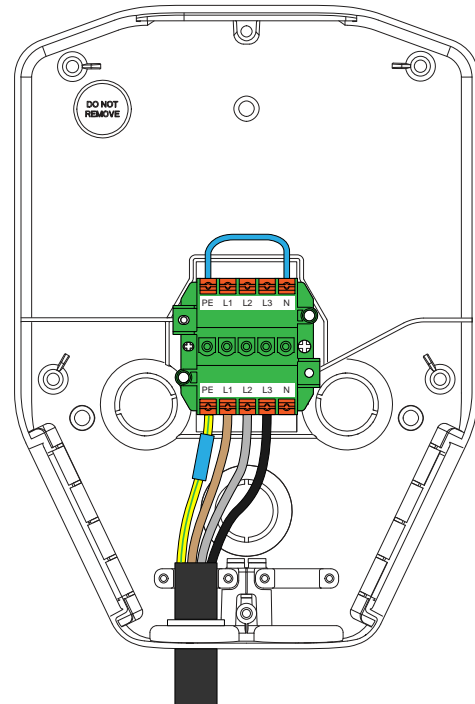
a. TN-System.



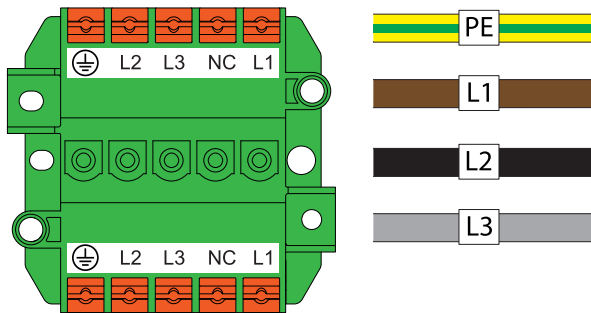
TN400 V

PE	L1	L2	L3	N	Description
PE	L1			N	TN 1x230V L1
PE	L2			N	TN 1x230V L2
PE	L3			N	TN 1x230V L3
PE	L1	L2		N	TN 2x230V L1 - L2
PE	L2	L3		N	TN 2x230V L2 - L3
PE	L3	L1		N	TN 2x230V L3 - L1
PE	L1	L2	L3	N	TN 3x400V
PE	L2	L3	L1	N	TN 3x400V rotated + 120 deg
PE	L3	L1	L2	N	TN 3x400V rotated + 240 deg

b. TNC.



c. IT-System.

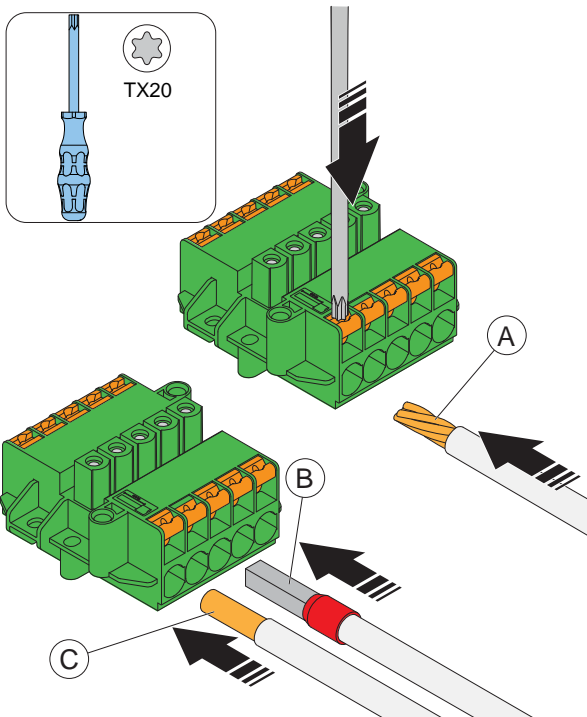


IT230 V

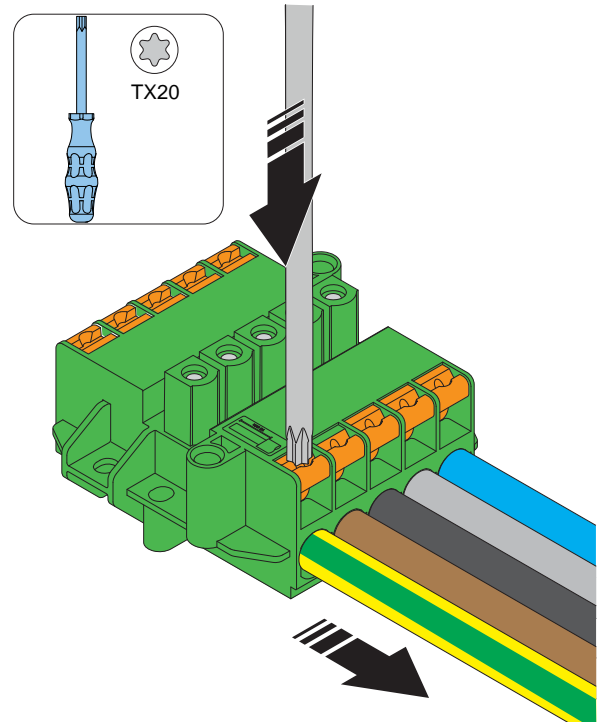
PE	L2	L3	NC	L1	Description
PE	L2			L1	IT 2x230V L1-L2
PE	L3			L2	IT 2x230V L2-L3
PE	L1			L3	IT 2x230V L3-L1
PE	L2	L3		L1	IT 3x230V
PE	L3	L1		L2	IT 3x230V rotated +120 deg
PE	L1	L2		L3	IT 3x230V rotated +240 deg

2. Installieren Sie die Drähte an der Klemmleiste.

- a. Wenn es sich um Litzenleiter (A) handelt, öffnen Sie die Klemme, indem Sie mit einem TX20-Schraubendreher den orangenen Knopf drücken.
- b. Wenn die Drähte eine Aderendhülse (B) aufweisen oder Massivleiter (C) haben, schieben Sie die Drähte in die Klemme ein.



3. Um einen Draht zu entfernen, mit einem TX20-Schraubendreher auf das Terminal drücken und den Draht herausziehen.



4.12.6 SO INSTALLIEREN SIE EIN ZWEITES NETZKABEL (DAISY-CHAINING-METHODE)

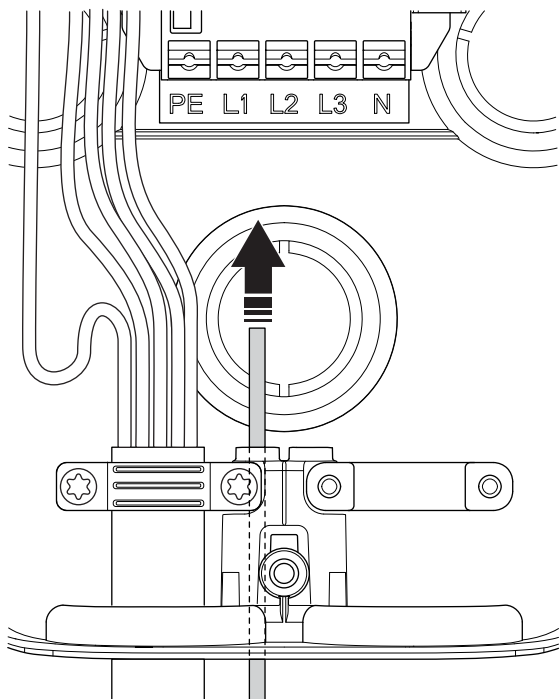
Werden mehrere Ladestationen verkettet über dasselbe Versorgungskabel versorgt, kann noch ein zweites Versorgungskabel an die Klemme angeschlossen werden.

1. Manteln Sie das zweite Versorgungskabels für die Installation ab. Siehe [4.12.4 Vorbereitung des Versorgungskabels für die Installation, page 30](#).
2. Schließen Sie die Drähte des zweiten Versorgungskabels an die Klemmenleiste an. Für weiterführende Informationen zu Installationsarten siehe [4.12.5 Anschließen des Versorgungskabels an die Klemme, page 32](#).

4.12.7 VORBEREITUNG DER INSTALLATIONSKONSOLE MITTELN ETHERNET-KABEL

Soll Ethernet genutzt werden, muss die Installationskonsole mit dem Ethernet-Kabel vorbereitet werden.

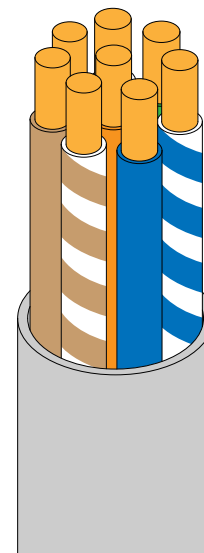
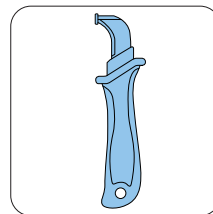
1. Ziehen Sie das Ethernet-Kabel durch die Installationskonsole.



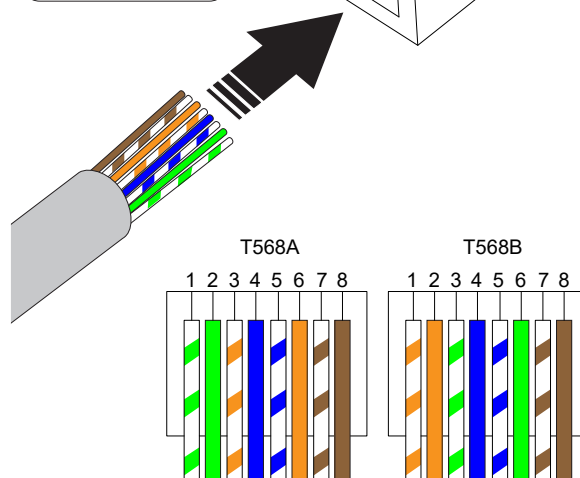
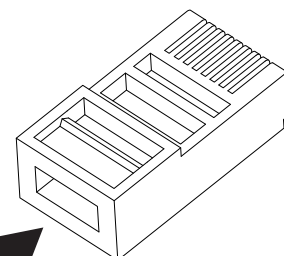
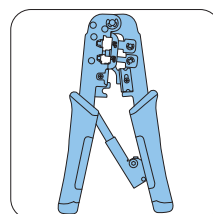
BEACHTEN

Die empfohlene Länge des Ethernet-Kabels innerhalb der Installationskonsole beträgt 400 mm.

2. Schützen Sie das (die) Ethernet-Kabel vor Zugkräften, beispielsweise mit einem Kabelbinder.
3. Manteln Sie das Ethernet-Kabel ab.



4. Legen Sie ein Stück Klebeband um das Kabel, um den Durchmesser zu vergrößern. Hierdurch sitzt das Kabel fest und die Öffnung ist abgedichtet.
5. Bringen Sie einen RJ45-Stecker am Ethernet-Kabel an.



BEACHTEN

Je nach Installationsbedingungen können geschirmte und ungeschirmte Ethernet Kabel verwendet werden.

4.12.8 VORBEREITUNG DER INSTALLATIONSKONSOLE MIT EINEM ZWEITEN ETHERNET-KABEL

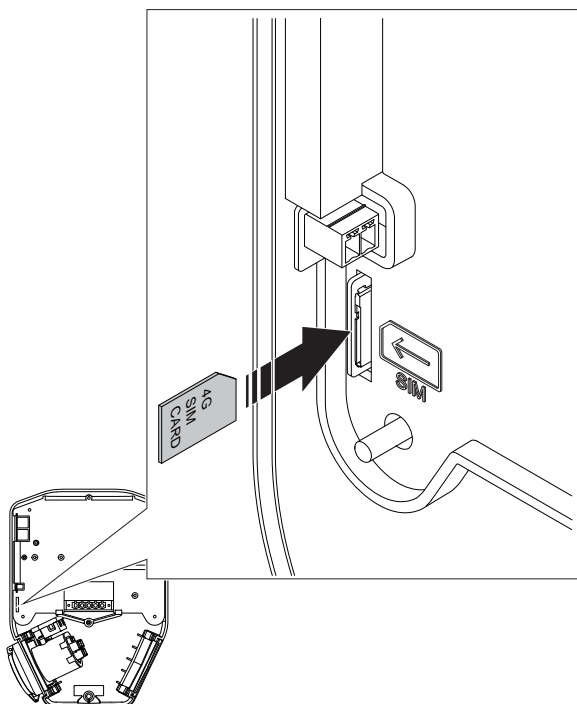
Soll Ethernet als Internetverbindung für mehrere Einheiten (Ladestationen oder ein Lastinterface) genutzt werden, muss die Installationskonsole mit einem zweiten Ethernet-Kabel vorbereitet werden. Siehe [4.12.7 Vorbereitung der Installationskonsole mittels Ethernet-Kabel, page 35](#).

- Führen Sie ein zweites Ethernet-Kabel durch die Auslassöffnung in der Installationskonsole ein. Siehe [4.12.7 Vorbereitung der Installationskonsole mittels Ethernet-Kabel, page 35](#).

4.12.9 VERBINDEN DER LADESTATION MIT DEM INTERNET ÜBER EIN MOBILFUNKMODEM (CAT-M1 / NB/GPRS)

Um über ein Modem ins Internet zu gehen, ist eine SIM Karte erforderlich (SIM-Kartengröße: 3 FF = Micro = 15x25 mm).

1. Wenden Sie die Rückseite der Ladestation nach oben.
2. Setzen Sie die SIM Karte in das vorgesehene Fach in der Ladestation ein.



BEACHTEN

Einige Ladeeinheiten werden mit beigelegter SIM Karte (Standard) geliefert.

4.12.10 INSTALLATION DES STEUERKABELS AN DER INSTALLATIONSKONSOLE

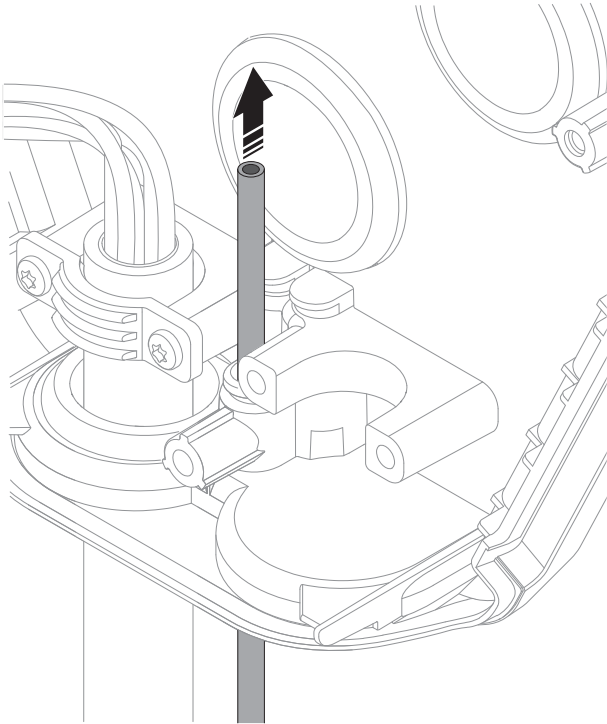
BEACHTEN

Die Ladestation weist einen Steuereingang zum Aktivieren und Deaktivieren des Ladevorgangs auf. Dieses digitale Eingangssignal begrenzt den Ladestrom auf einen festen Wert von 0-32 A (konfigurierbar). Der physische Anschluss erfolgt über einen externen isolierten/potenzialfreien Kontakt. Die Steuereinheit wird in der App GARO Connect konfiguriert. Standardmäßig ist das Laden bei geschlossenem Kontakt deaktiviert. Die Steuereinheit kann umgeschaltet werden: Kontakt geschlossen = Begrenzung, oder Kontakt offen = Begrenzung. Der Strombegrenzungswert ist konfigurierbar.

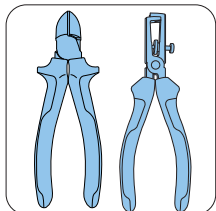
1. Führen Sie das Steuerkabel durch die Einlassöffnung an der Unterseite der Installationskonsole ein.

BEACHTEN

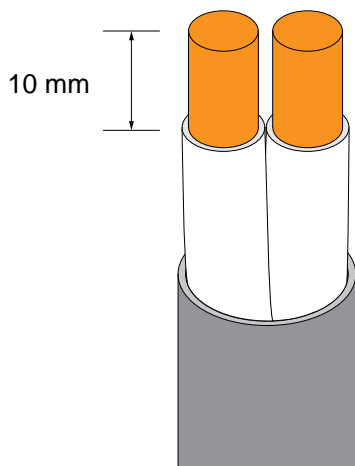
Die empfohlene Länge des Steuerkabels innerhalb der Installationskonsole beträgt 500 mm. Der maximale Kabelquerschnitt des Steuerkabels beträgt 1,5 mm², die maximale Spannung 12 V DC und der maximale Strom 0,1 A. Für eine zweckmäßige Installation würde Verwendung eines flexiblen Kabels mit kleinerem Kabelquerschnitt empfohlen.



2. Schützen Sie das Steuerkabel vor Zugkräften, beispielsweise mit einem Kabelbinder.
3. Manteln Sie das Steuerkabel und die Drähte innerhalb des Steuerkabels ab.



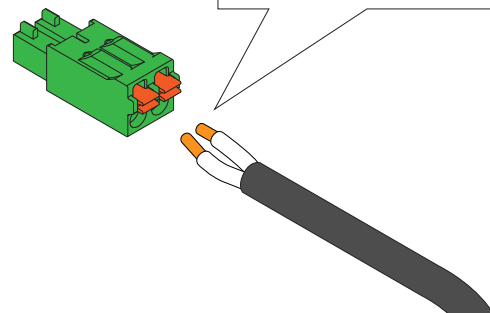
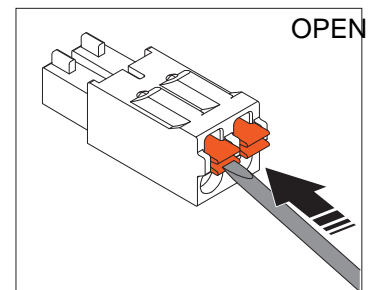
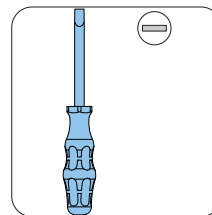
Max 1.5 mm²



BEACHTEN

Die empfohlene Abisolierlänge für die Drähte beträgt 10 mm.

4. Wenn das Kabel Litzenleiter hat, verwenden Sie Kabelhülsen zu den Leitern.
5. Bringen Sie die Kabel am Steckverbinder an.
 - a. Wenn die Kabel feste Leiter oder Aderendhülsen haben, drücken Sie sie in den Stecker.
 - b. Bei Kabeln mit weichen Leitern öffnen Sie den Federmechanismus im Steckverbinder mit einem flachen Schraubendreher, bevor sie das Kabel einschieben.



BEACHTEN

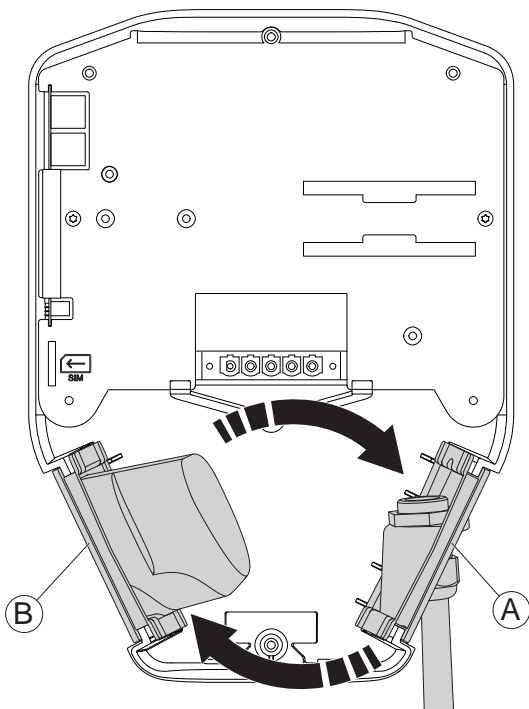
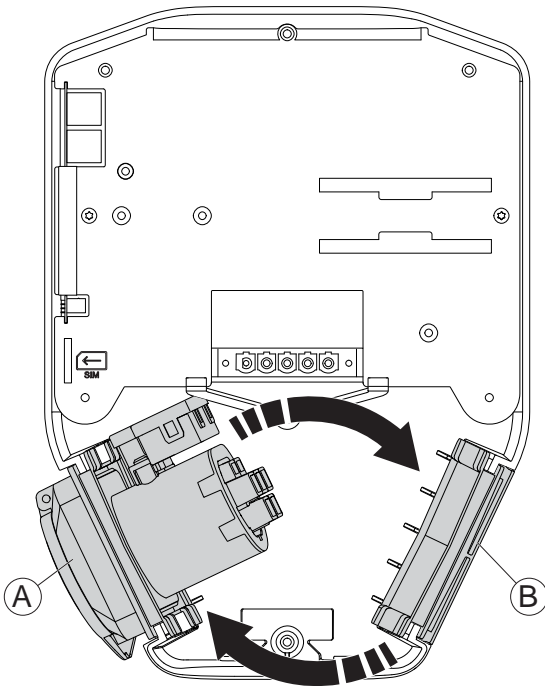
Wenn Kabel getrennt werden müssen, drücken Sie mit einem flachen Schraubendreher den orangefarbenen Knopf, um das Terminal zu öffnen.

4.12.11 SO ÄNDERN SIE DIE POSITION DER TYP-2-STECKDOSE ODER DES FESTEN KABELS

Standardmäßig ist die Typ-2-Steckdose bzw. das fest installierte Kabel auf der rechten Seite der Ladeeinheit angeordnet. Die Position der Typ-2-Steckdose bzw. des fest installierten Kabels kann geändert werden.

1. Wenden Sie die Rückseite der Ladestation nach vorn.

2. Schieben Sie die Typ-2-Steckdose bzw. das fest installierte Kabel (A) und die Schutzabdeckung/ den Kabelhalter (B) aus der Ladeeinheit heraus.



3. Installieren Sie die Schutzabdeckung/ den Kabelhalter an der gegenüberliegenden Position.

VORSICHT

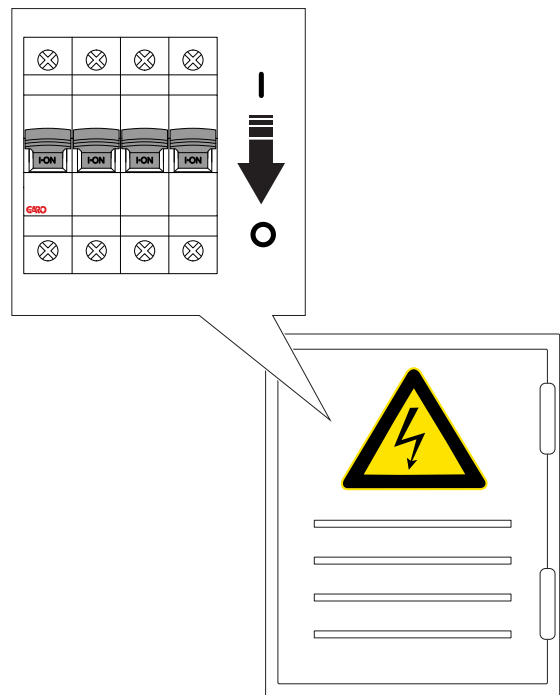
Achten Sie auf die Verkabelung und stellen Sie sicher, dass die Leiter nicht gequetscht oder einer Zugbelastung ausgesetzt werden.

4.12.12 TEST DER STROMVERSORGUNG

WARNUNG

Elektrische Energie kann zu schweren Verletzungen oder zum Tod führen.

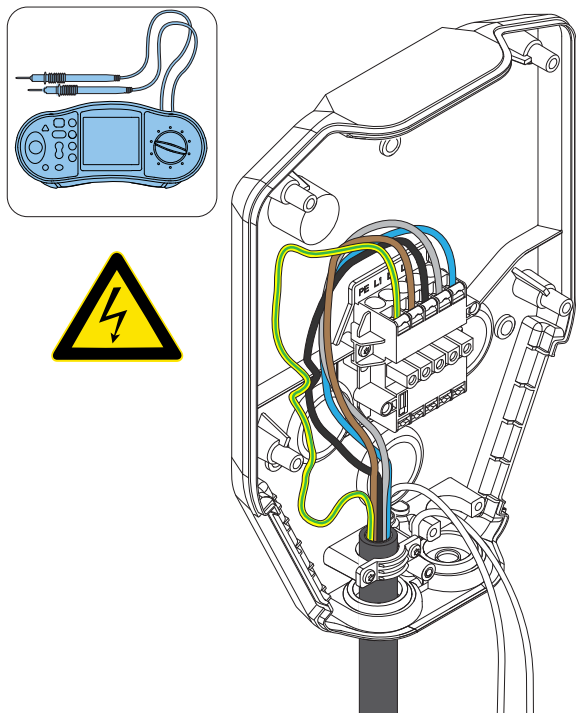
1. Stellen Sie sicher, dass die Spannungsversorgung durch einen geeigneten isolierenden Hauptschalter abgeschaltet ist.



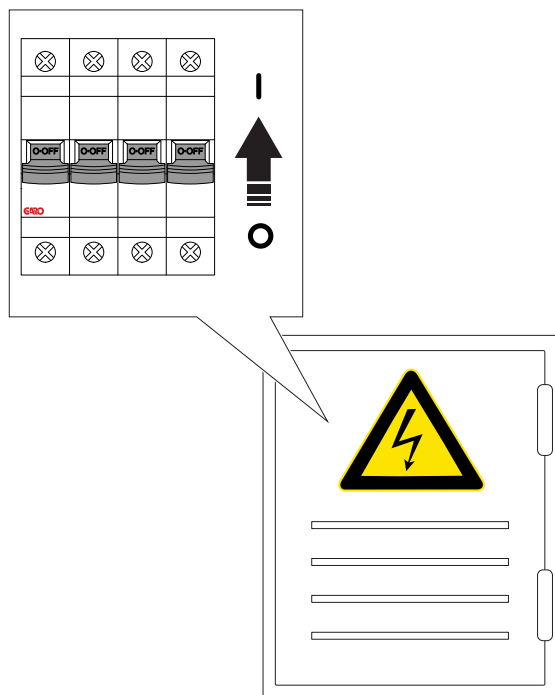
2. Führen Sie eine Sichtprüfung durch und stellen Sie sicher das niemand unabsichtlich Zugang zur Installationskonsole/ den Installationskonsolen hat. Stellen Sie sicher, dass alle Teile der Installation gefahrlos Energie/Spannung angelegt werden kann.
3. Führen Sie ein Kontinuitätstest des Schutzleiters (PE) durch.

VORSICHT

Führen Sie keinen Isolationstest durch, wenn eine Ladeeinheit angeschlossen ist, da dies zu Schäden an den Ladeeinheiten führen kann.



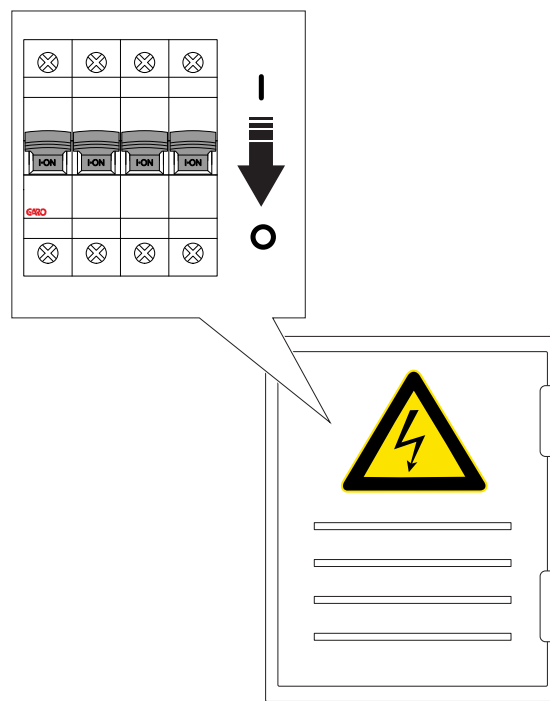
4. Schalten Sie die Spannungsversorgung ein.



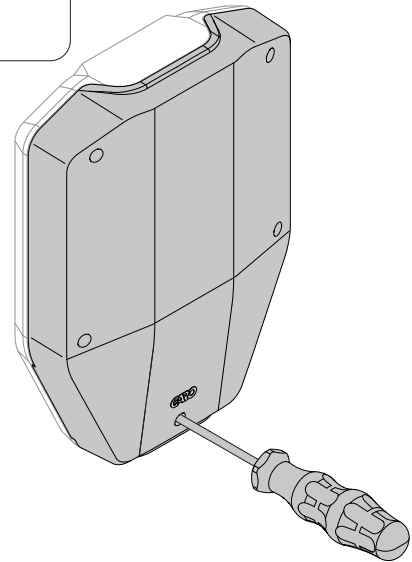
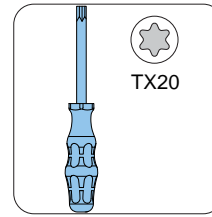
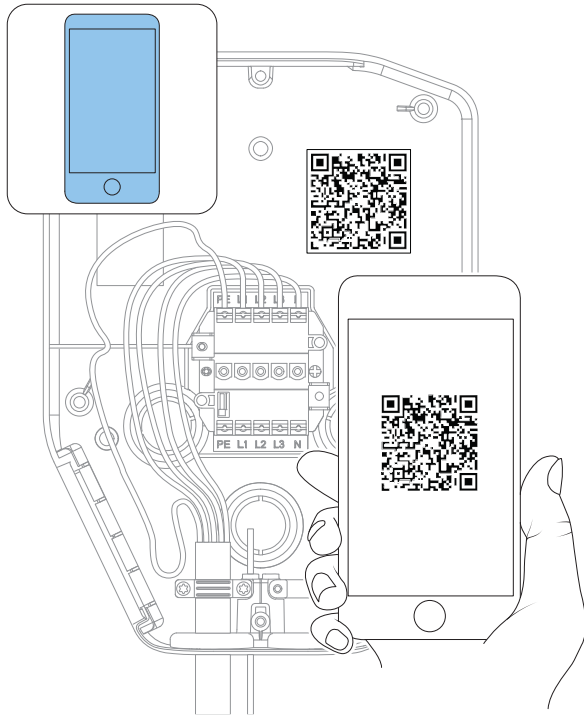
5. Kontrollieren Sie die Spannung und die Phasenfolge in der Klemme der Installationskonsole. Stellen Sie sicher, dass Spannung und Phasenfolge

dem geplanten Setup entsprechen. Siehe [4.12.5 Anschließen des Versorgungskabels an die Klemme](#), page 32.

6. Schalten Sie die Spannungsversorgung ab.



7. Lesen Sie den QR-Code auf der Installationskonsole mit Hilfe der App GARO Connect. Nun ist die in der App GARO Connect erstellte Ladestation an die physische Installationskonsole anzuschließen. Weitere Informationen zur Vorgehensweise und Funktionen der GARO Connect App finden Sie unter [4.14 GARO Connect](#), page 59 .



VORSICHT

Wird die Ladestation ohne Verbindung zum Internet eingerichtet, ermöglicht sie das Laden bis zu dem für die zugehörige Ladeeinheit definierten maximalen Strom. Standardeinstellung ist 16 A. Dies kann als Parameter geändert werden.

Wenn die Installationskonsole als Ladestation konfiguriert und vorbereitet ist, ist die Funktion der Ladestation mittels einer Ladeeinheit zu testen.

Nach diesem Test kann die Ladeeinheit entfernt und durch eine Schutzabdeckung ersetzt werden.

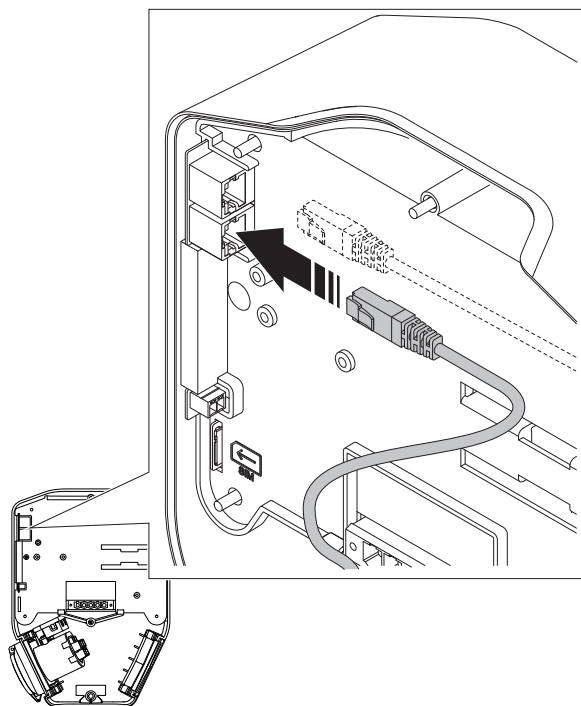
4.12.13 ANBRINGUNG DER SCHUTZABDECKUNG

Die Schutzabdeckung dient zum Schutz der Installationskonsole, wenn keine Ladeeinheit installiert ist. Mit angebrachter Schutzabdeckung ist die Ladestation gegen Beschädigung geschützt, bis eine Ladeeinheit installiert wird.

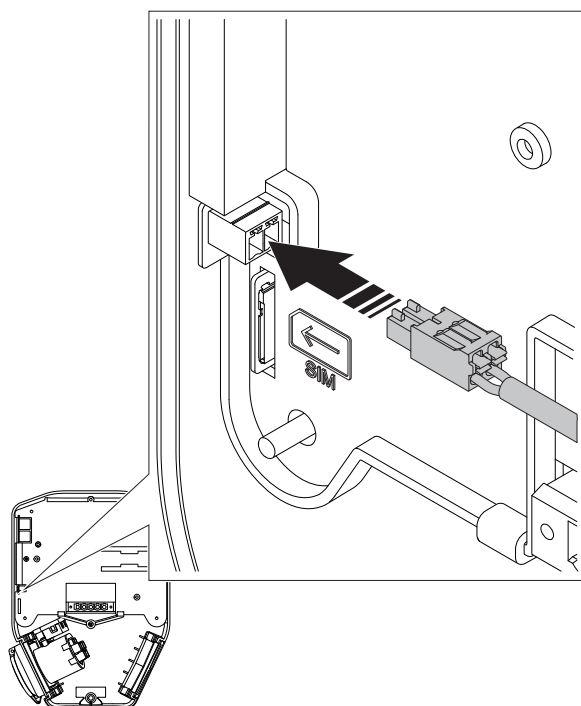
1. Bringen Sie die Schutzabdeckung an der Installationskonsole an.
2. Ziehen Sie die Schrauben mit einem Torx TX20-Schlüssel an, bis die Schutzabdeckung dicht auf der Installationskonsole sitzt (max. 2,9 Nm).

4.12.14 ANBRINGUNG DER LADEEINHEIT AN DER INSTALLATIONSKONSOLE

1. Gegebenenfalls das/die Ethernet-Kabel an die Ethernet-Schnittstellen an der Ladeeinheit anschließen.



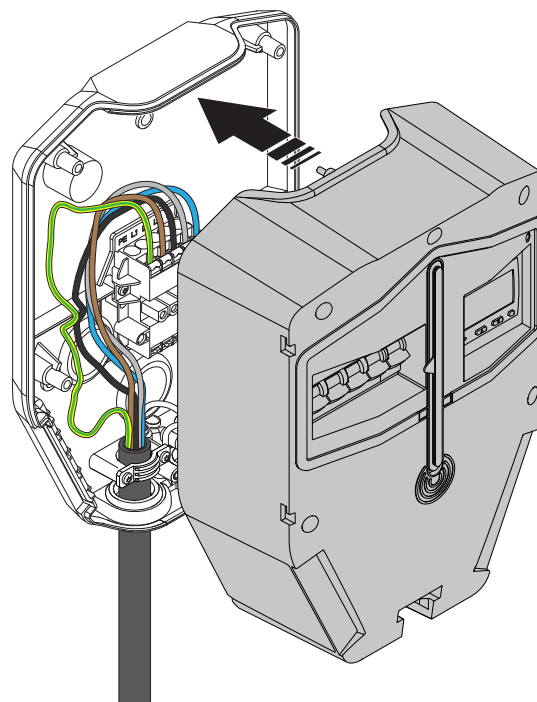
2. Schließen Sie das Steuerkabel an der Steuerkabelschnittstelle der Ladeeinheit an.



3. Bringen Sie die Ladeeinheit an der Installationskonsole an. Drücken Sie außerdem mit beiden Händen gleichmäßig gegen die Ladeeinheit.

VORSICHT

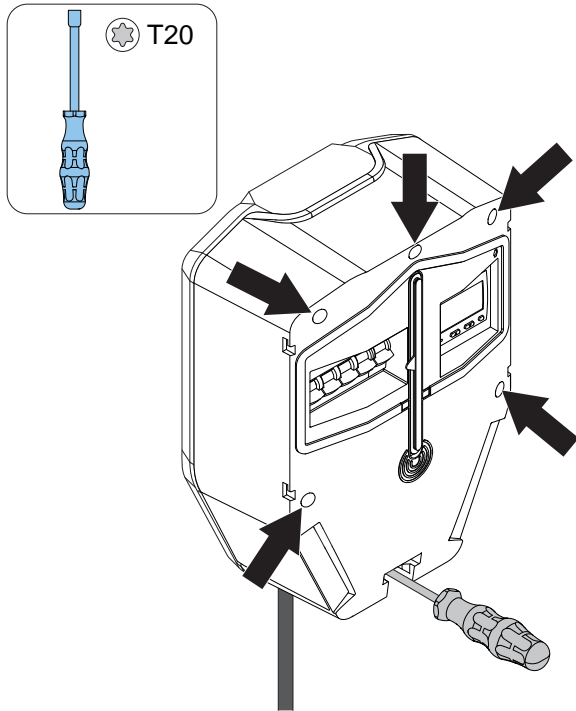
Stellen Sie sicher, dass keine Kabel eingeklemmt werden und dass die Ladeeinheit auf die Kanten der Installationshalterung treffen kann.



4. Ziehen Sie die 6 Schrauben mit einem Torx TX20-Schlüssel an, bis die Ladeeinheit dicht auf der Installationskonsole sitzt (max. 2,9 Nm).

VORSICHT

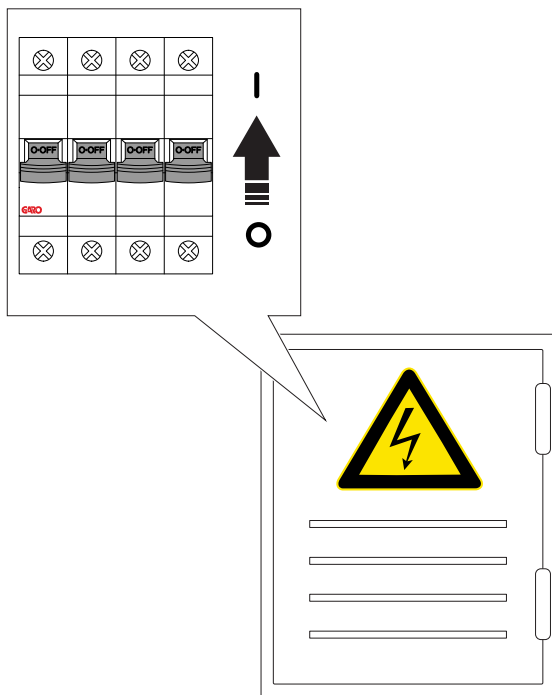
Überdrehen Sie nicht die Schrauben.



5. Schalten Sie die Spannungsversorgung ein.

WARNUNG

Elektrische Energie/Spannung kann zu schweren Verletzungen oder zum Tod führen.



BEACHTEN

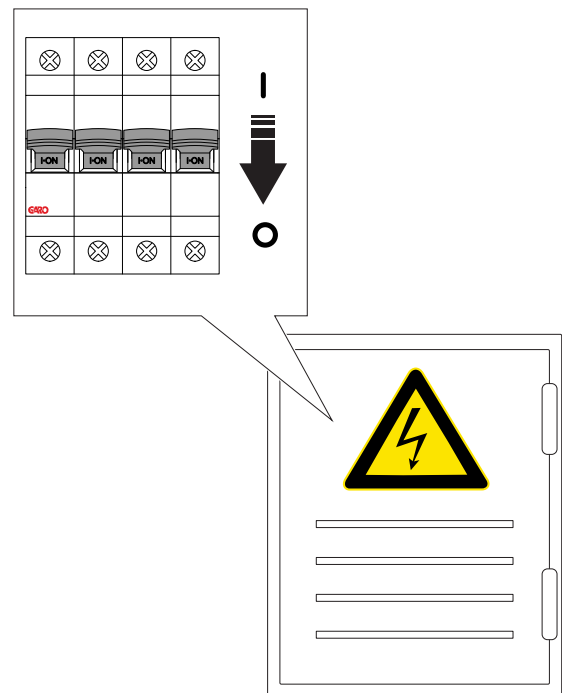
Sind für die Ladestation manuelle Interneteinstellungen erforderlich, d. h. wenn sie als Master mit Zugang zum Internet über WiFi fungieren soll, sind nun in der App GARO Connect die Interneteinstellungen vorzunehmen. Siehe [Vorbereitung der Installation \(Elektriker\)](#), page 71.

4.12.15 ABSCHLIEßENDER FUNKTIONSTEST DES PRODUKTS

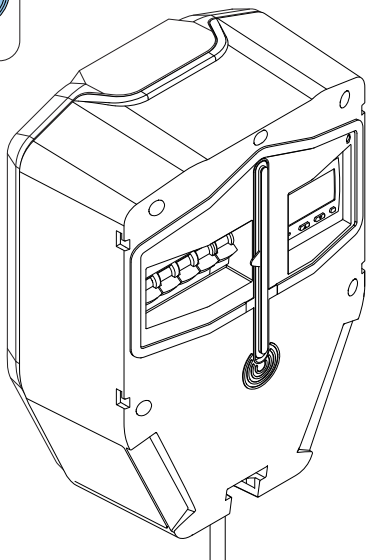
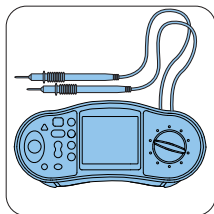
VORSICHT

Wenn das Ladegerät reduzierte installierte Stromereinstellungen benötigt, stellen Sie sicher, dass diese Einstellung vor dem Testen mit hoher Leistung, z. B. beim Laden von Elektrofahrzeugen, vorgenommen wird.

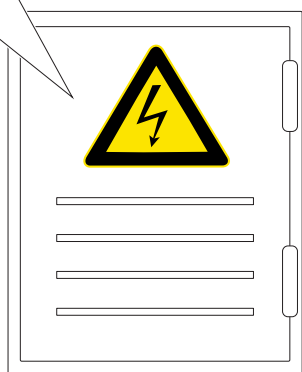
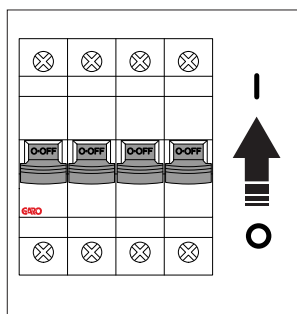
1. Schalten Sie die Spannungsversorgung ab.



2. Führen Sie ein Kontinuitätstest des Schutzleiters (PE) zur Typ-2-Steckdose durch.

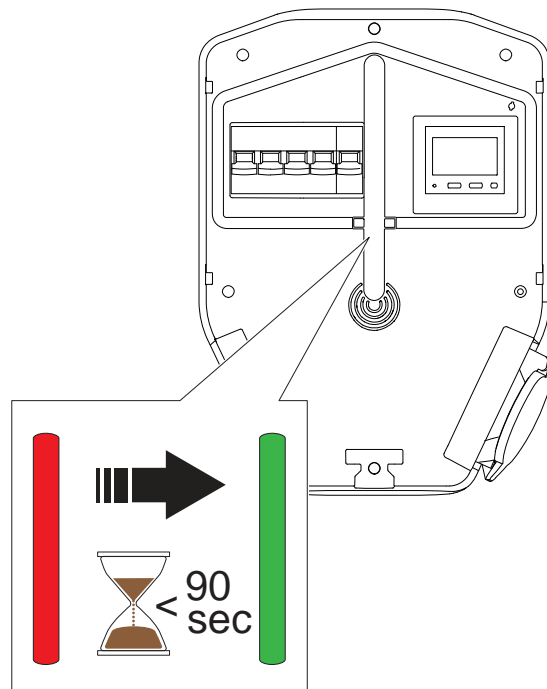


3. Schalten Sie die Spannungsversorgung ein.

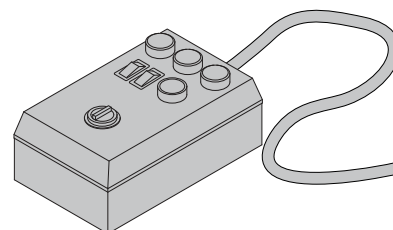
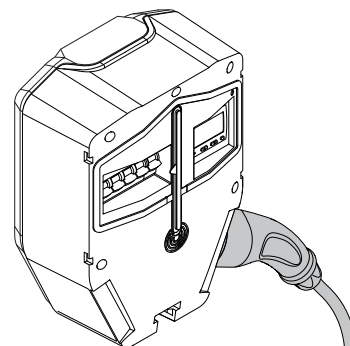
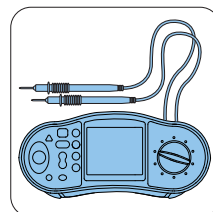
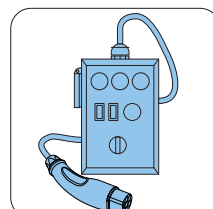


4. Nach dem Einschalten der Strom-/ Spannungsversorgung startet die Ladestation. Dies kann bis zu 90 Sekunden dauern. Der Fortschritt wird durch rote LED-Segmente an der Meldeleuchte angezeigt. Ein grünes Dauerlicht zeigt an, dass die Ladestation bereit ist, vorausgesetzt das der

allpolige Unterbrecher eingeschaltet ist. Anderenfalls leuchtet die Anzeileuchte rot.

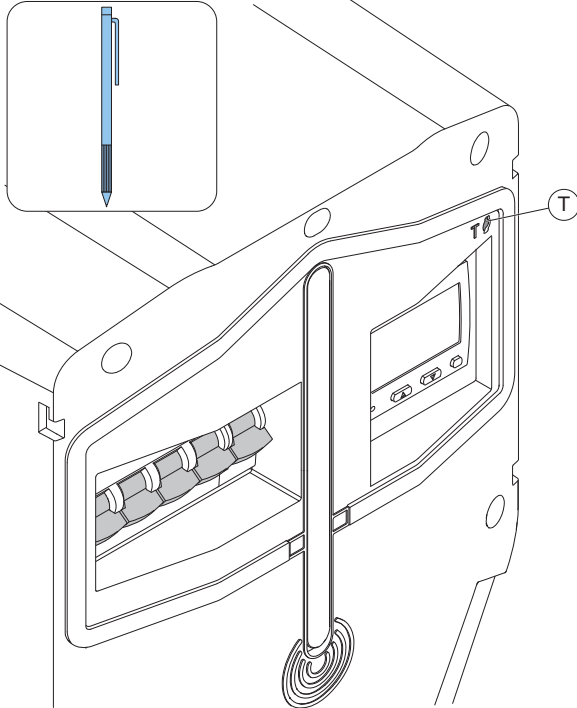


5. Stellen Sie die Ladestation in Zustand B (Meldeleuchte leuchtet blau).

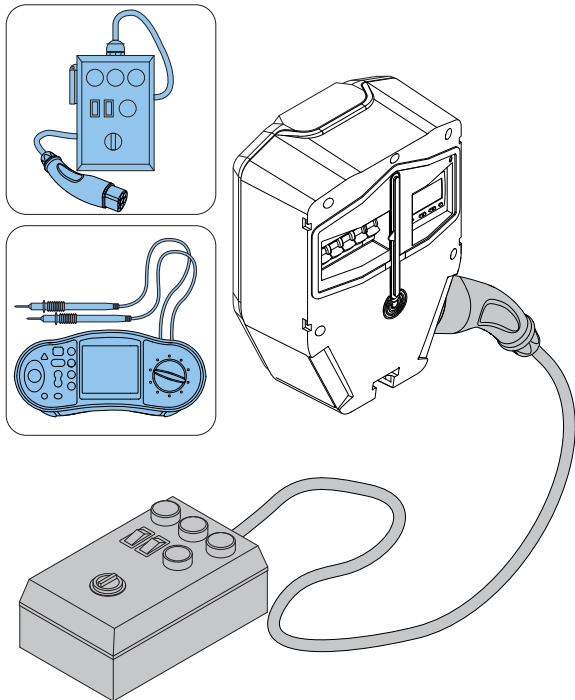


6. Stellen Sie die Ladestation in Zustand C (Meldeleuchte blinkt blau).
7. Kontrollieren Sie die Spannung auf der Typ-2- Steckdose.

- Drücken Sie ca. 1 Sekunden lang die Testtaste (T) auf der Ladeeinheit, jedoch nicht länger als 5 Sekunden. Stellen Sie sicher, dass der allpolige Leitungsschutzschalter auslöst.



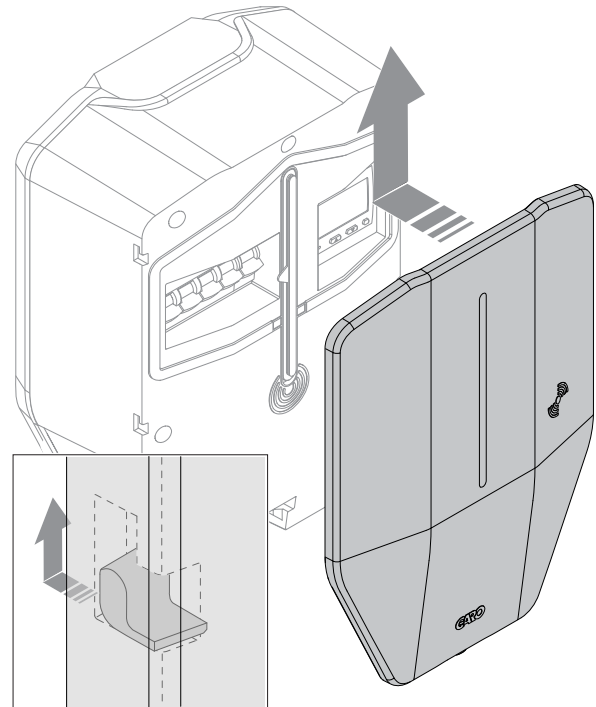
- Setzen Sie den allpoligen Leitungsschutzschalter zurück.
- Testen Sie mit einem entsprechenden Prüfgerät auf Erdschlussfehler (AC und DC).



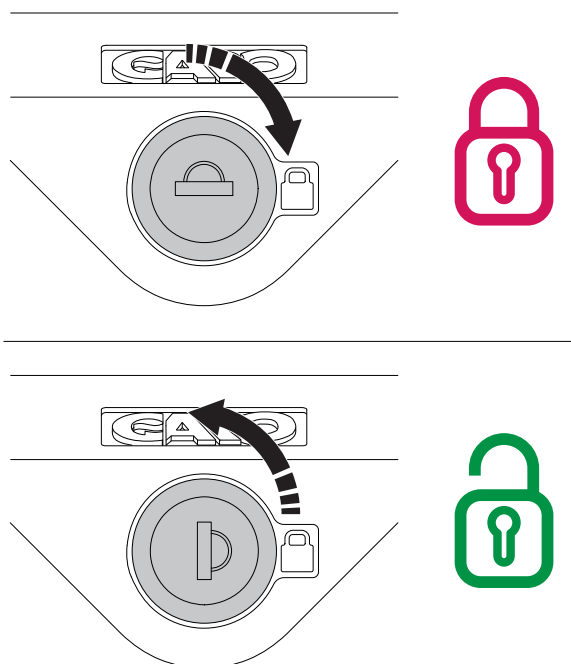
- Falls erforderlich, setzen Sie den allpoligen Leitungsschutzschalter zurück.
- Stellen Sie die Ladestation auf den Status A ein.
- Trennen Sie die Testausrüstung von der Teststation.
- Testen Sie das Laden eines Elektrofahrzeugs.

4.12.16 ANBRINGEN DER FRONTABDECKUNG DER LADEEINHEIT

- Bringen Sie die Frontabdeckung an der Ladeeinheit an.



- Verriegeln Sie die Frontabdeckung an der Unterseite der Ladeeinheit. Der Schlüssel kann nur in verriegelter Position abgezogen werden.



BEACHTEN

Mit der Frontabdeckung werden zwei Schlüssel mitgeliefert. Beide Schlüssel sind dem Eigentümer der Ladestation zu übergeben.

3. Nach dem abschließenden Test kann die Installation der Ladestation in der App für abgeschlossen erklärt werden. Die Ladestation steht nun zur Nutzung zur Verfügung und ist für EV-Fahrer mit Zugriffsberechtigung sichtbar.

BEACHTEN

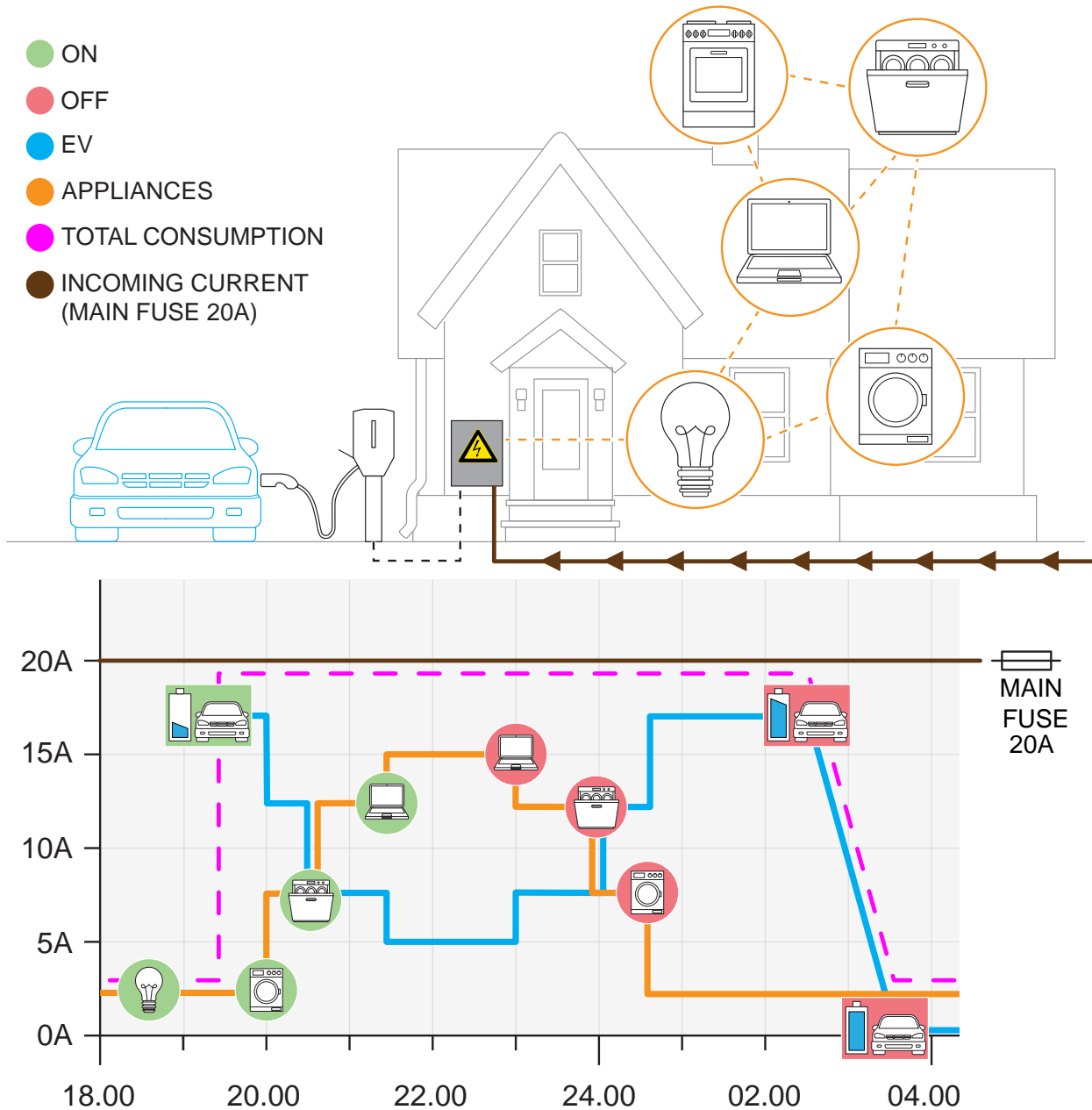
Ist die Ladestation Teil einer Anschlussgruppe für DLM, empfiehlt es sich, die Installation für die gesamte Anschlussgruppe durchzuführen und zu testen, bevor die Installation an den Eigentümer übergeben und für den Betrieb freigegeben wird.

4.13 DYNAMIC LOAD MANAGEMENT (DLM)

4.13.1 FUNKTIONALITÄT VON DYNAMIC LOAD MANAGEMENT (DLM)

Dynamic Load Management (DLM) basiert auf Gruppierung von Lasten, die sich eine spezifische kritische Ausrüstung, beispielsweise eine Sicherung, teilen. Jede Anschlussgruppe basiert auf einer Master-Einheit (Ladestation oder Lastinterface) in der Anschlussgruppe. Die Master-Einheit sollte vorzugsweise der Anschlusspunkt für das Internet sein, dies ist jedoch nicht obligatorisch. Jede Einheit der Gruppe kann als Internet-Gateway/Kommunikationsmaster definiert werden. Die Anschlussgruppe wird ebenfalls durch einen maximalen Strom definiert, der typischerweise die gleiche Größe wie die Sicherung hat, die vor Überlast geschützt werden soll.

Die Anschlussgruppe besteht entweder aus einer oder mehreren Ladestationen, wobei der reale Strom als Summe der Ströme aller Ladestationen berechnet wird, oder aus mehreren Ladestationen sowie anderen Lasten. Besteht die Anschlussgruppe auch aus anderen Lasten, muss der reale Strom mittels Lastinterface überwacht werden. Das Lastinterface dient als DLM-Master dieser Anschlussgruppe. Die Ladestationen (und ggf. die Untergruppen) teilen sich den verbleibenden Strom (ungenutzte Kapazität der Sicherung), um Überlastung zu vermeiden.



Der reale Strom wird durch Stromtransformatoren oder Stromzähler gemessen und über ein Lastinterface in das System übertragen. Es können mehrere Anschlussgruppen als Hierarchie mit maximal vier Ebenen definiert werden.

BEACHTEN

Eine Internetverbindung ist für die Installation erforderlich, nicht jedoch für den Betrieb.

Das Lastinterface überträgt Strominformationen an das DLM-System durch Ablesen eines Stromtransformators oder Stromzählers und fungiert in der Anschlussgruppe als DLM-Master. In diesem Fall wird empfohlen, dass

die Internetverbindung zur Zugriffskontrolle über das Master-Lastinterface erfolgt. Das Lastinterface kann über WiFi oder Ethernet ins Internet gehen. Siehe [4.13.3 Installation des Lastinterface in einem Schaltschrank, page 52](#). Es kann auch Teil eines Mesh-WiFi-Netztes sein.

Das Lastinterface ist in den meisten Installationen erforderlich und alle Einstellungen können in GARO Connect vorgenommen werden. Die Kommunikationsplattform befindet sich im selben Netzwerk wie die Ladestation(en).

BEACHTEN

Das Lastinterface ist in zwei Versionen erhältlich, GARO Entity Balance Basic und GARO Entity Balance Advanced. Diese unterscheiden sich hinsichtlich der Verbindung. GARO Entity Balance Basic sollte für die meisten Installationen passen. Wenn der Verbrauchszähler HAN enthält, wird empfohlen, dies zu verwenden.

Wenn die Gruppe eine lokale Produktion (wie PV/Solarmodule) enthält, deren Nettoausgangsleistung an den maximalen Strom heranreichen kann, ist ein separater bidirektionale Stromzähler erforderlich. Stromtransformatoren allein sind nicht in der Lage, die Stromrichtung zu erkennen.

Mehrstufiges Lastmanagement

Das GARO Entity-System ist für das Lastinterface zur Unterstützung von mehrstufigem Lastmanagement vorbereitet. Die Strombegrenzungen können also auf mehreren (bis zu 3) Ebenen der Installation verwaltet werden.

Die erste Ebene kann eine Sicherung sein, die eine Gruppe von Ladestationen versorgt. Enthält eine Anschlussgruppe nur Ladestationen, ist kein Lastinterface erforderlich, da der Gesamtstrom durch Addition der Ströme der Ladestationen erfolgt.

Die zweite Ebene kann die Sicherung sein, die das Gebäude versorgt, in dem die Ladestationen angeschlossen sind.

Eine dritte Ebene könnten die Hauptsicherungen des Standorts sein.

Mit Hilfe der App-basierten Benutzerschnittstelle können bis zu 4 Ebenen konfiguriert werden. Diese Einstellungen nimmt der Elektriker vor.

Mit Hilfe von GARO Connect können auftretende Begrenzungen analysiert werden, um die Ursache der Begrenzung zu ermitteln.

BEACHTEN

Eine Einheit (eine Lastschnittstelle oder Ladestation) kann nur 1 Master-Rolle innehaben. Besteht ein mehrstufiges DLM nur aus Ladestationen (keine anderen Verbraucher), muss die zweiten Ebene eine Lastschnittstelle enthalten, die die übergeordnete Gruppe verwaltet.

DLM-Algorithmus:

Wenn der Gesamtstromverbrauch den eingestellten Grenzwert überschreitet, wird der Stromverbrauch auf innerhalb der Gruppe begrenzt und für alle Ladestationen wird der gleiche Strom zugelassen. Zunächst ist 3-phasig für alle erlaubt.

Wenn für den minimalen Ladestrom einer Ladestation kein 3-phasiger Strom zur Verfügung steht, aber noch Strom auf einer Phase vorhanden ist, kann der Ladevorgang über diese einzelne Phase fortgesetzt werden.

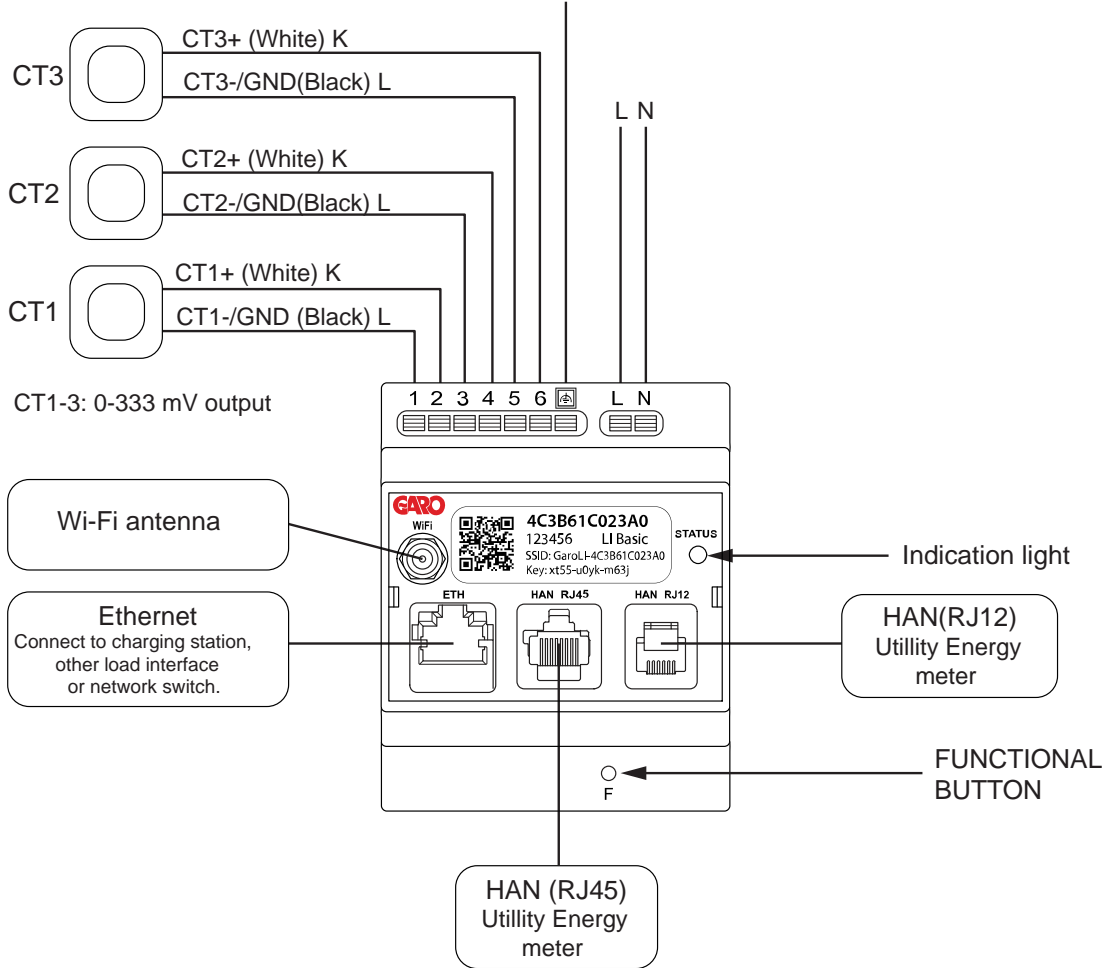
In einigen Ausführungen verfügen die Ladestationen über ein integriertes Phasenmanagementsystem, das das 1-Phasen-System und die richtige(n) Phase(n) dynamisch auswählen kann.

Wenn die gesamte aktuelle Kapazität schon verwendet wird und ein weiteres Elektrofahrzeug zu laden versucht, werden die Elektrofahrzeuge in der Reihenfolge bedient, in der sie angeschlossen wurden.

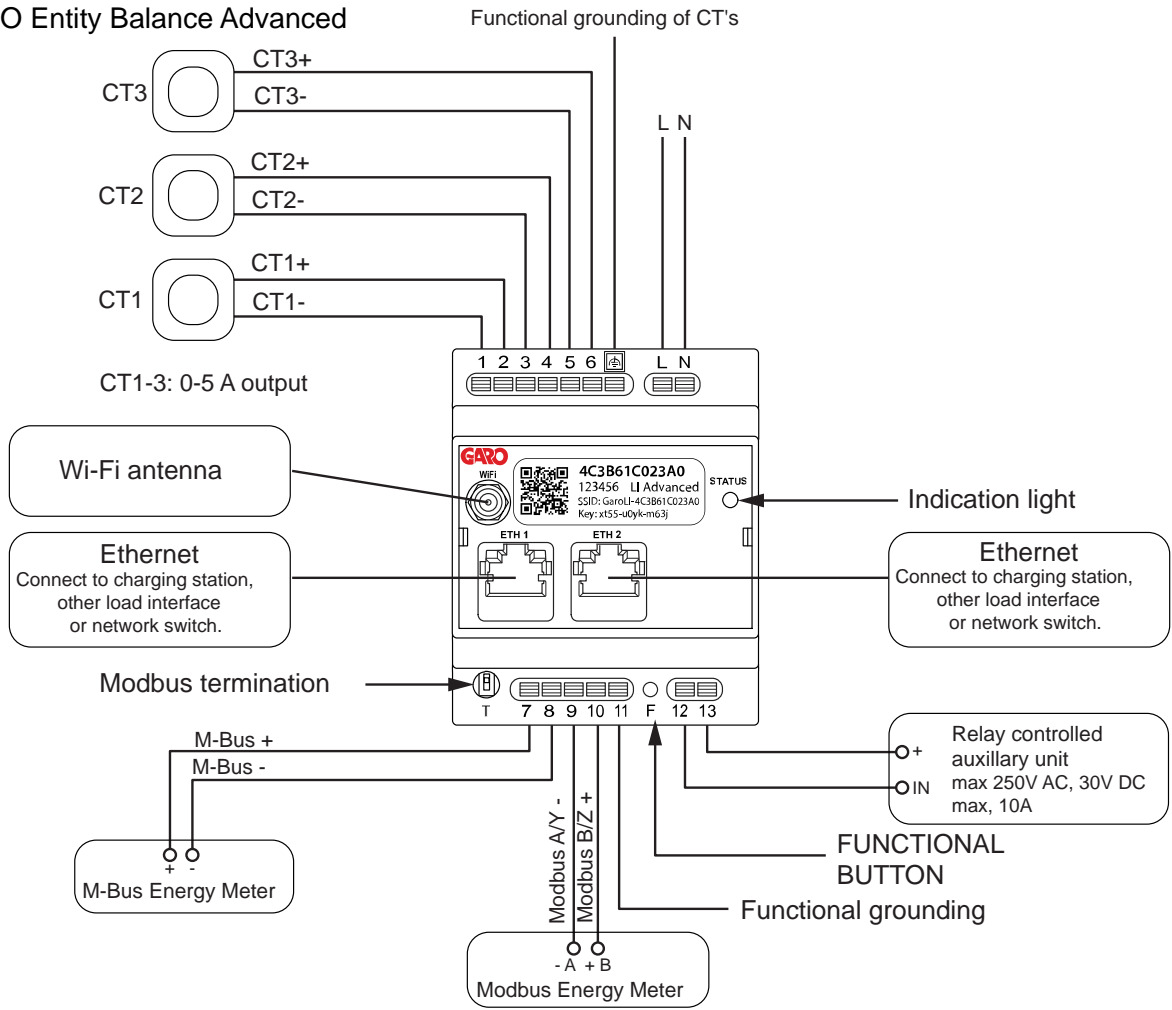
4.13.2 INSTALLATION DES LASTINTERFACE, ÜBERSICHT

GARO Entity Balance Basic

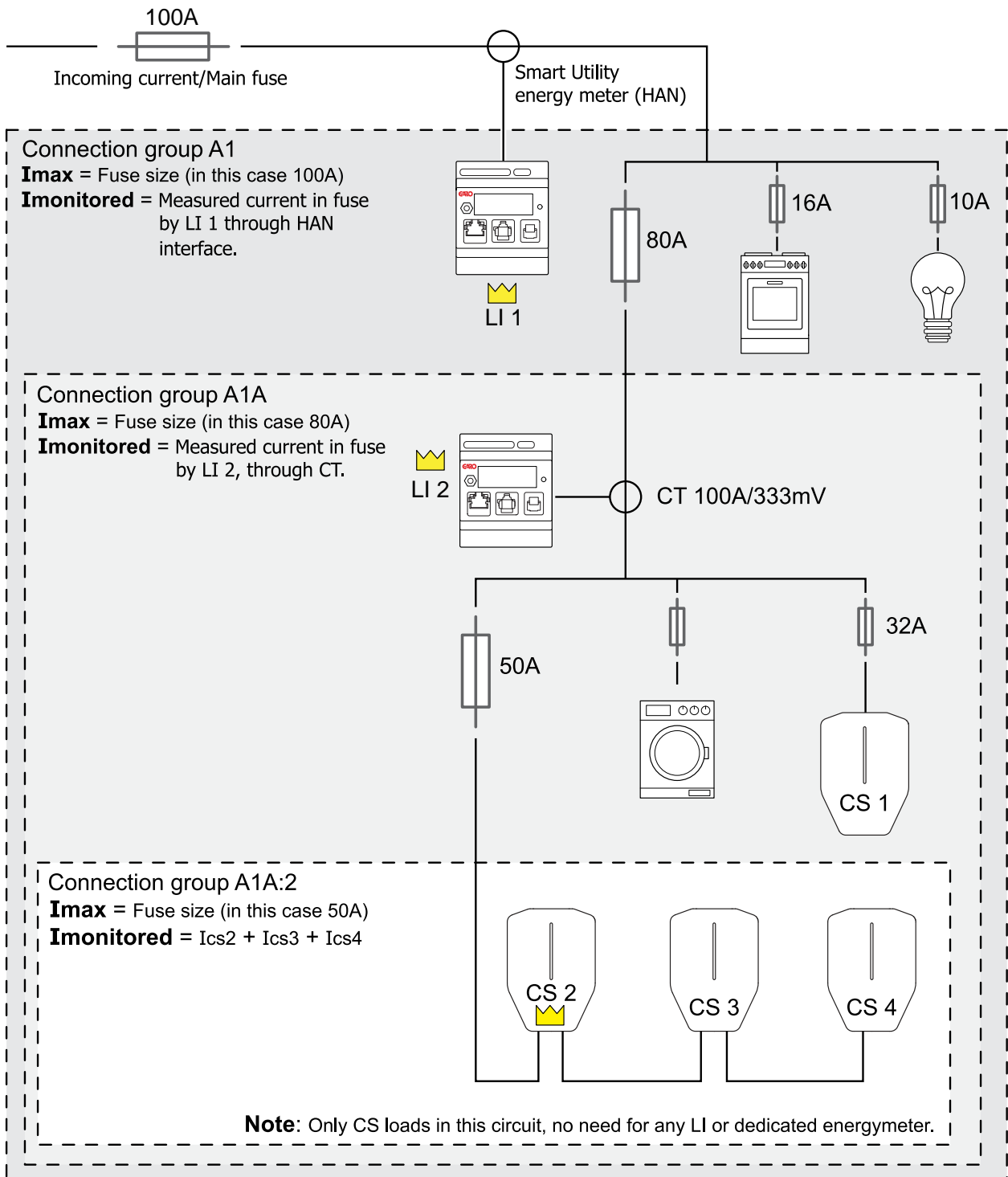
Functional grounding of CT's

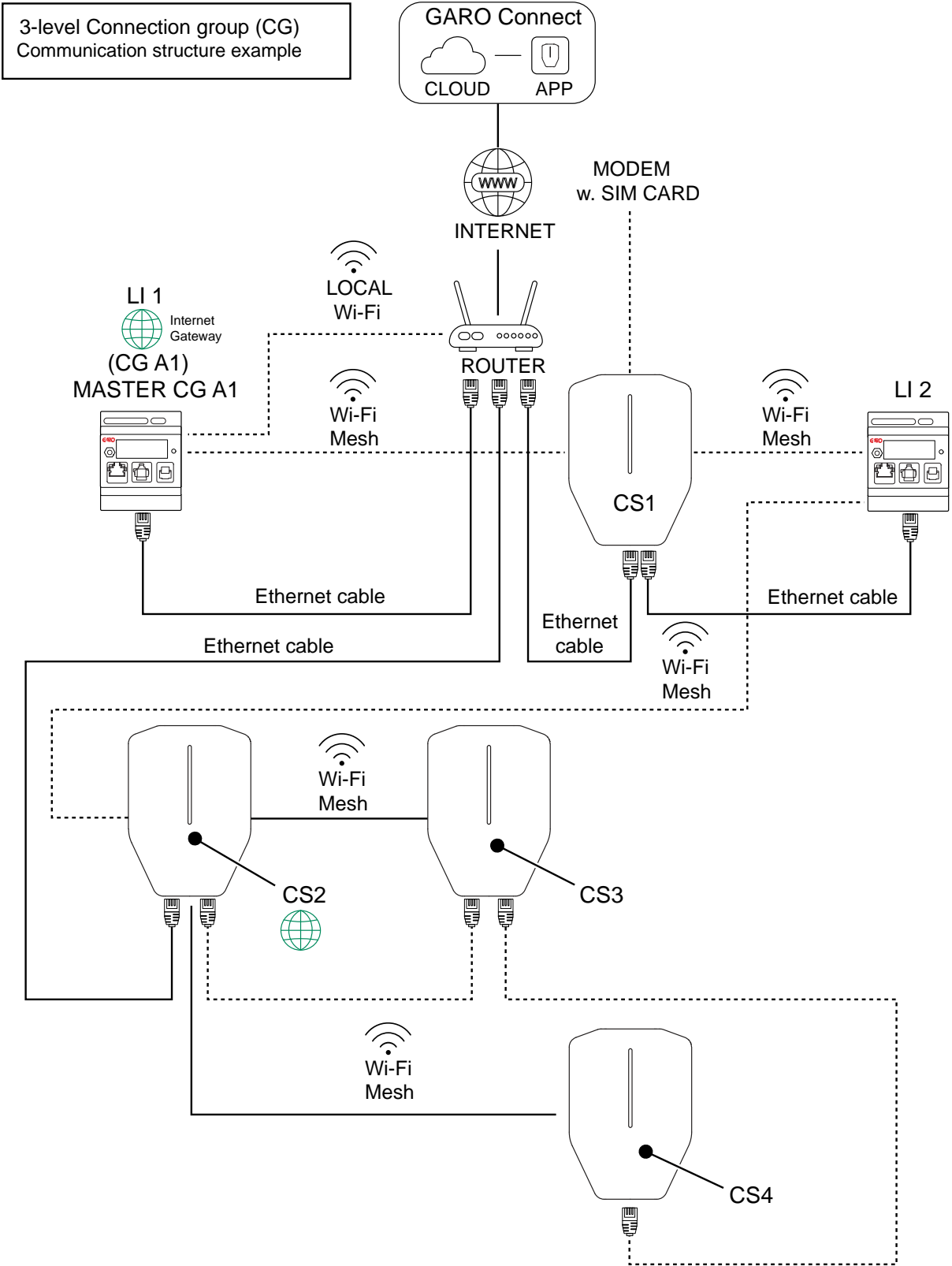


GARO Entity Balance Advanced



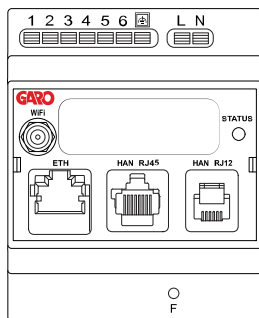
3-level Connection group (CG)
Power monitoring structure



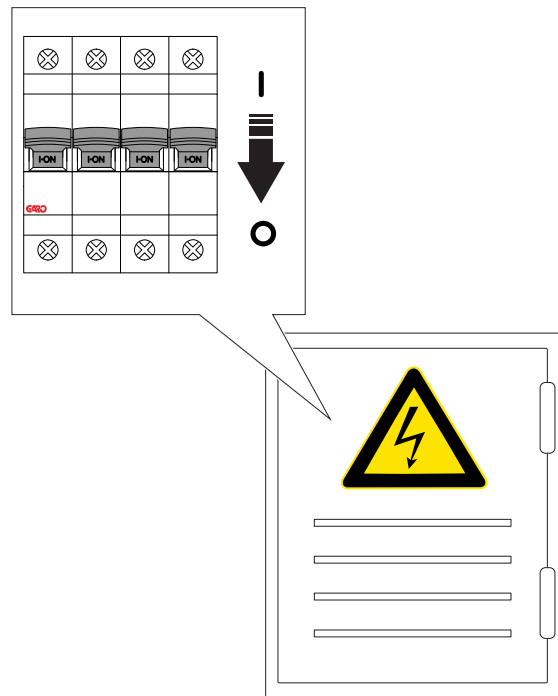
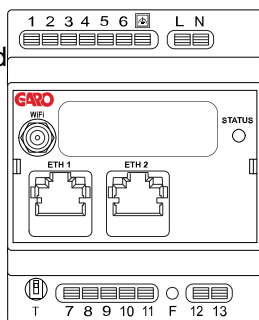


4.13.3 INSTALLATION DES LASTINTERFACE IN EINEM SCHALTSCHRANK

GARO Entity Balance Basic



GARO Entity Balance Advanced



2. Stellen Sie sicher, dass die Spannungsversorgung abgeschaltet ist.

Nachfolgend wird die Installation des Lastinterface allgemein beschrieben. Das Lastinterface dient als Schnittstelle zu den Energie- und Stromzählern als Eingangsdaten für das DLM-System der GARO Entity Ladestationen. Das Verfahren kann je nach Installation und auch abhängig von den nationalen Vorschriften abweichen. Das Lastinterface ist zur Montage auf eine DIN-Schiene vorgesehen. GARO bietet zwei unterschiedliche Versionen des Lastinterface an: GARO Entity Balance Basic und GARO Entity Balance Advanced.

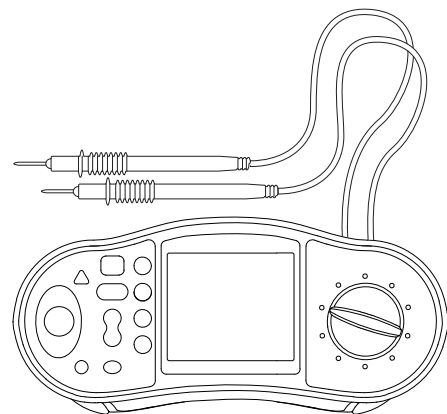
BEACHTEN

In diesem Kapitel ist die Installation des Modells GARO Entity Balance Basic beschrieben. Das Verfahren für GARO Entity Balance Advanced ist ähnlich. Wenn die Gruppe eine lokale Produktion (wie PV/Solarmodule) enthält, deren Nettoausgangsleistung an den maximalen Strom heranreichen kann, ist ein separater bidirektionale Stromzähler erforderlich. Stromtransformatoren allein sind nicht in der Lage, die Stromrichtung zu erkennen.

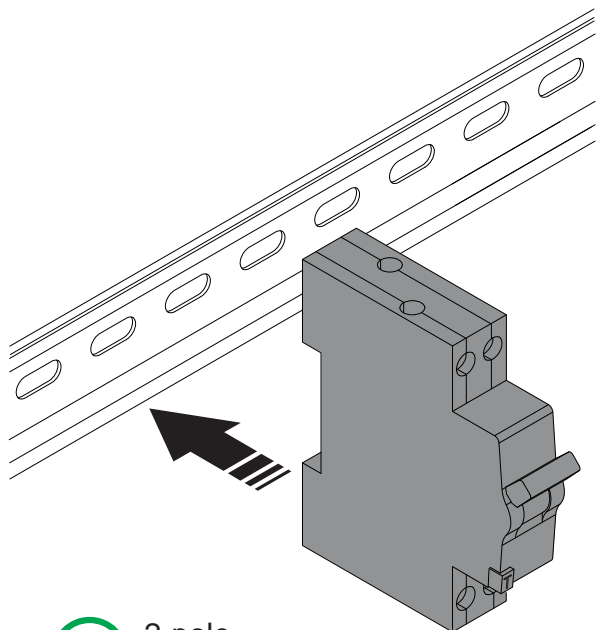
1. Schalten Sie die Spannungsversorgung durch einen geeigneten isolierenden Hauptschalter ab.



0V

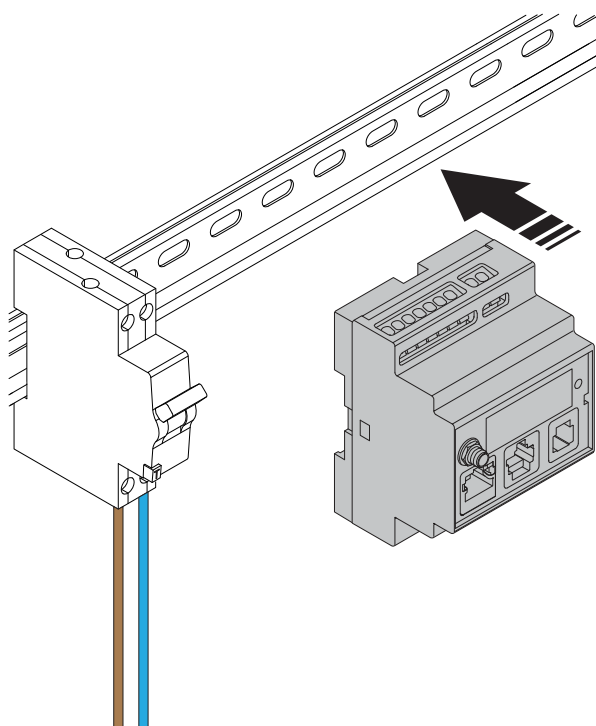


3. Installieren Sie einen trennenden Schutzschalter (RCBO oder MCB) auf einer DIN-Schiene (A). Normalerweise ist für das Lastinterface ein individueller trennender Schutzschalter für 230 V erforderlich. Zu diesem Zweck empfiehlt sich die Verwendung eines 2-poligen 2-10A RCBO.

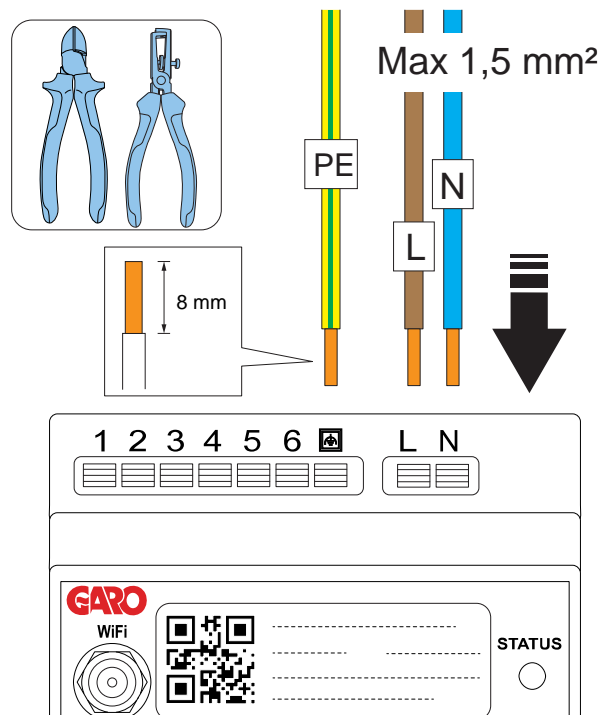


 2-pole
2-10 A

4. Installieren Sie das Lastinterface (C) auf der DIN-Schiene.



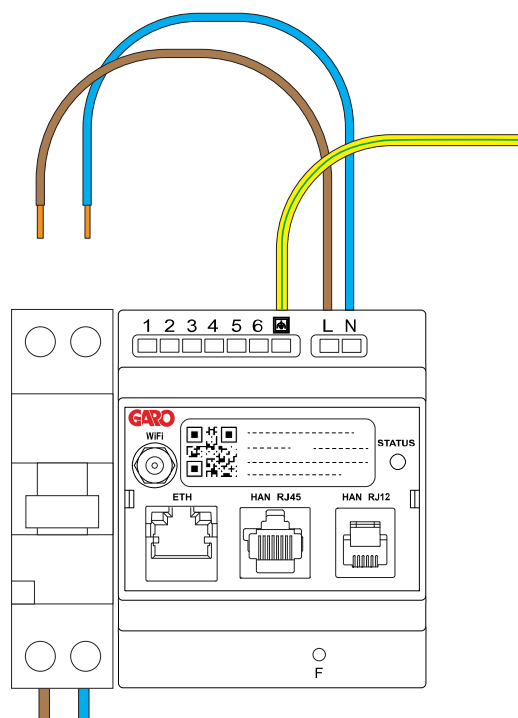
5. Manteln Sie die Leiter ab und schließen Sie das Lastinterface an die 230 V AC an. Bezüglich aller elektrischen Anschlüsse siehe Schaltplan.



6. Schließen Sie das Lastinterface an den Schutzschalter an.

BEACHTEN

Anschluss an Funktionserde (hier als PE dargestellt) wird nur für den Anschluss von Stromtransformatoren empfohlen. Er kann jedoch zur WiFi-Leistung beitragen, da dabei die Grundfläche der Antenne erweitert wird.



7. Wird der Strom mittels eines Stromtransformators gemessen, wählen Sie den korrekten Stromtransformator für die Installation.

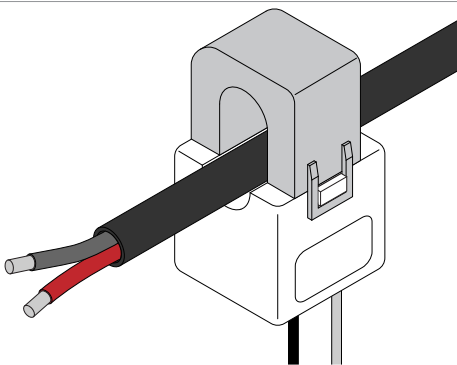
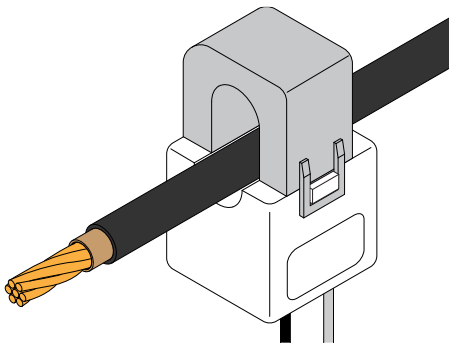
WARNUNG

Stellen Sie sicher, dass der gewählte Stromtransformator für Ihre Installation geeignet ist. Es können Stromtransformatoren mit 2 unterschiedlichen Ausgangstypen verwendet werden. Leistungsbereich 0-333 mV oder 0 – 5 A . Für eine einfache Installation empfiehlt GARO, nach Möglichkeit den Typ 0-333 mV zu verwenden.

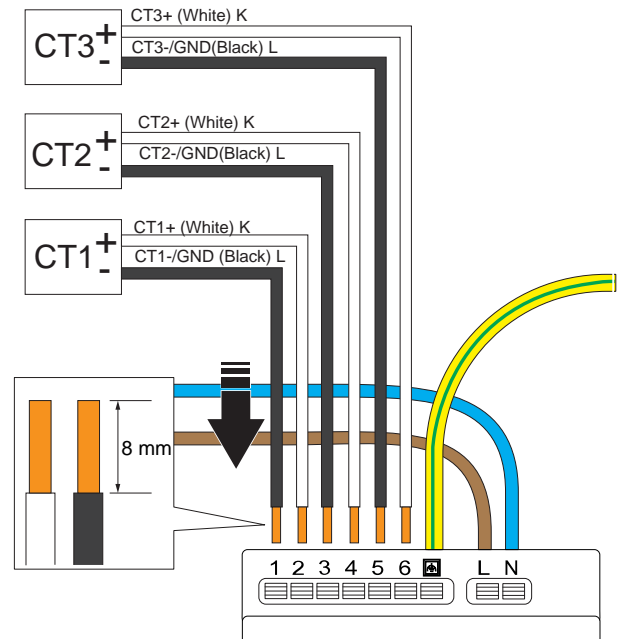
0-333 mV gilt nur für GARO Entity Balance Basic, 0-5 A gilt nur für GARO Entity Balance Advanced. Hinweis: Transformatorklemmen mit 0-5 A Leistungsbereich dürfen nie offenen Stromkreisbedingungen ausgesetzt werden.

BEACHTEN

In diesem Kapitel ist die Installation des Modells GARO Entity Balance Basic und der als Zubehör lieferbaren GARO 0-333 mV Transformatorklemmen beschrieben. Das Verfahren für GARO Entity Balance Advanced ist ähnlich.



8. Manteln Sie die Transformatordrähte ab und verbinden Sie die Transformatorklemmen mit dem Lastinterface.

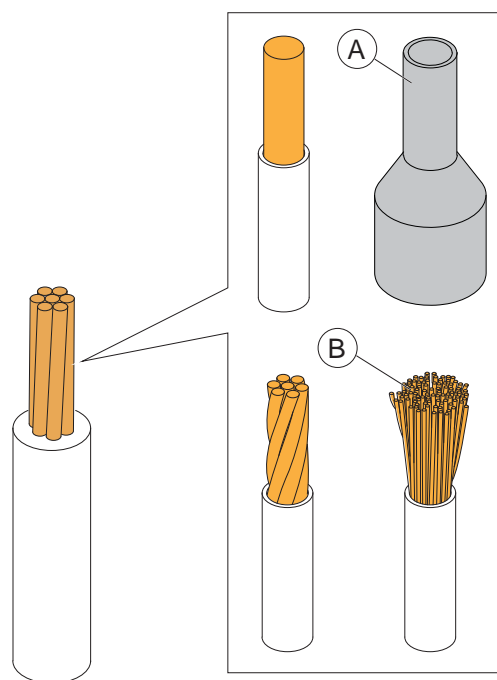


CT1-3: 0-333 mV (Basic)
 CT1-3: 0-5 A (Advanced)

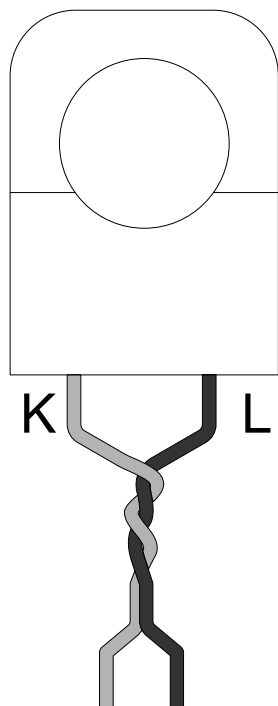
Für Litzenleiter (B) verwenden Sie eine Aderendhülse (A).

BEACHTEN

Der Funktionserdestecker neben dem PE-Leiter ist intern mit einem der Pole jedes Stromwandlers (Nr. 1, 3, 5) verbunden. Hierdurch wird ein definiertes Spannungspotential erzielt. Es wird empfohlen, den Funktionserdeleiter an ein Bezugspotential, z. B. den Schutzleiter anzuschließen.

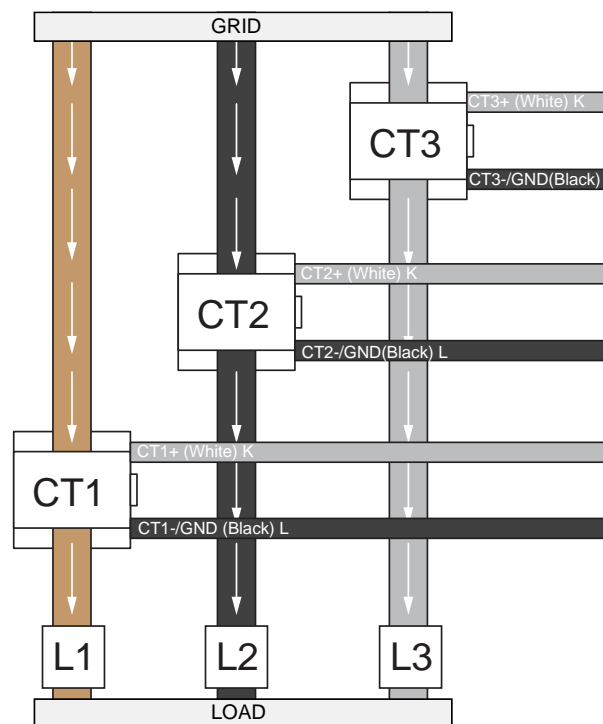


Eingangsklemmen 1, 3 und 5 sind intern an Funktionserde im Lastinterface angeschlossen.

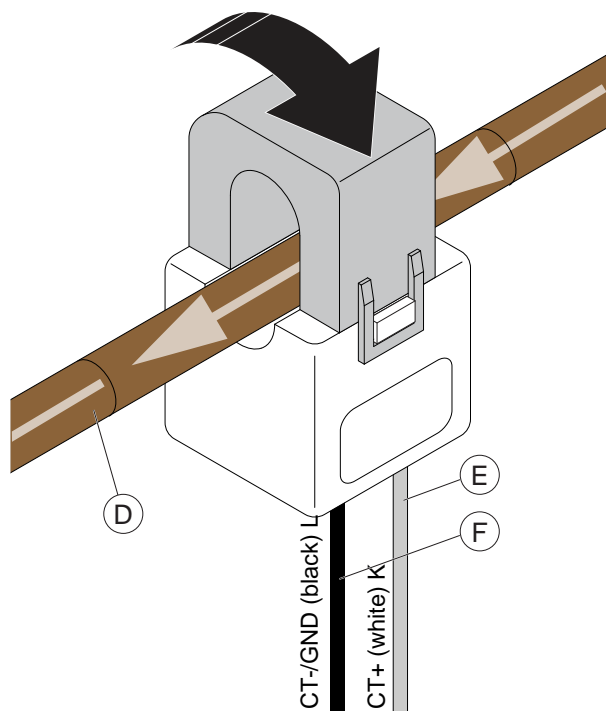


Es wird empfohlen die Phasen, L, paarweise leicht zu verzwirren, um induzierte Störungen zu verringern.

- Die Transformator клемmen an den gemessenen Strom anschließen.



- Stellen Sie sicher, dass die metallischen Kontaktflächen wirklich sauber sind, bevor Sie die Transformator клемmen schließen. Schließen Sie die Stromwandler клемme. Beim Verriegeln ist ein Klicken zu hören.



VORSICHT

Notieren Sie die Stromrichtung des Kabels (D) und die Position von positivem (K) und negativem (L) Leiter der Transformertorklemme.

- GARO Entity Balance Basic ist für HAN-Kommunikation mit modernen Hauptverbrauchszählern auf RJ12- oder RJ45-Basis vorbereitet. HAN ist nur in GARO Entity Balance Basic verfügbar.

BEACHTEN

HAN:

Manche Netzbetreiber verlangen von Eigentümern eine formelle Bestellung für die Aktivierung des HAN-Ports. Informieren Sie sich beim zuständigen Netzbetreiber, was für den spezifischen Standort gilt.

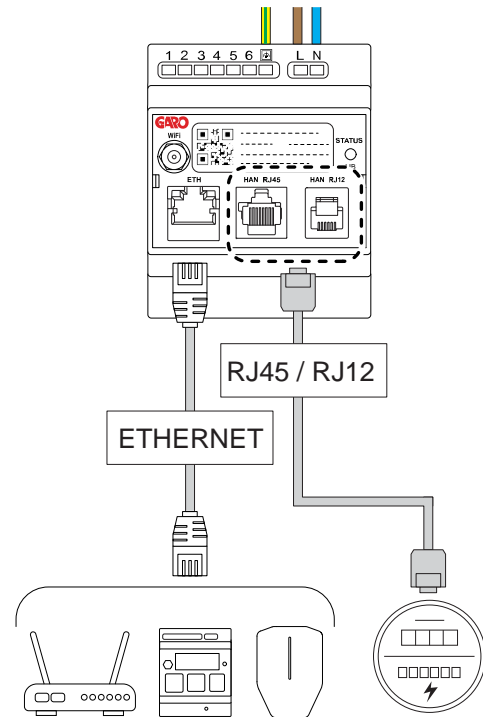
Der HAN-Stromzähler muss außerdem eine integrierte 5VDC-Quelle im HAN RJ12-Stecker aufweisen. Nicht alle HAN-Zähler enthalten eine integrierte 5VDC-Quelle im HAN RJ12-Stecker. Weist der HAN-Zähler keine 5VDC-Quelle auf, kann stattdessen ein aktiver Adapter verwendet werden. Wenn andere Komponenten/ Empfänger den RJ12-HAN-Port nutzen müssen, verwenden Sie einen passiven "Y-Splitter".

- Die Stromzähler können auch als herkömmliche Stromzähler verwendet werden: Neben HAN-Stromzählern können auch herkömmliche Stromzähler auf der Basis von M-Bus oder Modbus in der erweiterten Version verwendet werden. Bei Verwendung herkömmlicher Stromzähler muss sichergestellt werden, dass die Kommunikationsparameter in den Einstellungen in der GARO Connect-App mit denen des Stromzählers übereinstimmen.

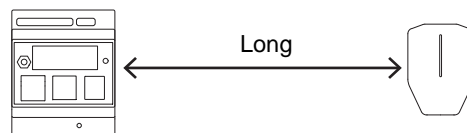
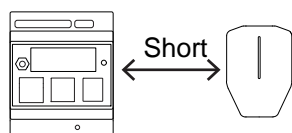
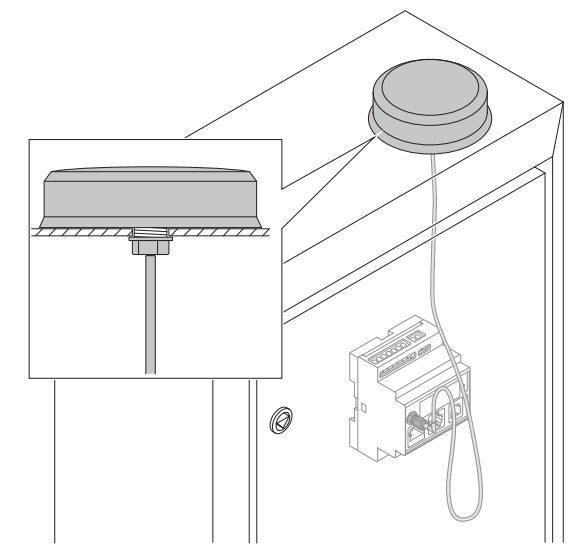
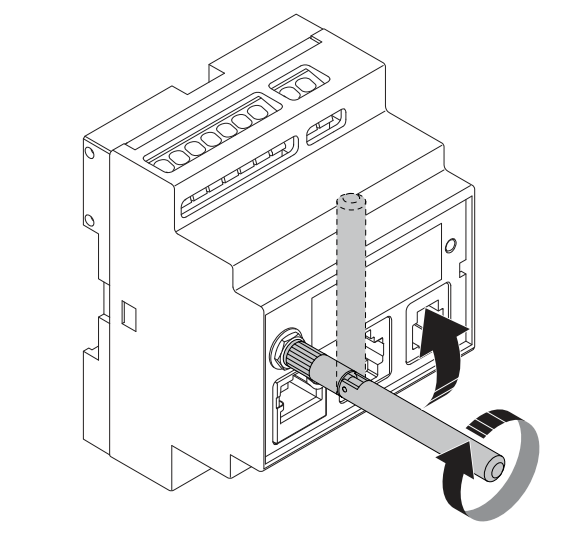
BEACHTEN

In Anlagen mit lokaler Produktion (PV-/Solar-Wechselrichter oder Batteriesysteme) kann ein Lastinterface eingesetzt werden. In diesem Fall muss die Stromrichtung berücksichtigt werden. Dies ist nur mittels eines bidirektionalen Stromzählers möglich. Reine Stromtransformatoren können diese Informationen nicht liefern.

- Das Lastinterface ist Teil des gesamten Kommunikationsnetzes der GARO Entity Ladestation, das entweder auf Ethernet-Kabel, Mesh-WiFi oder WiFi einer bestehenden IT-Infrastruktur basieren kann. GARO Entity Balance Basic besitzt eine RJ45-Ethernet-Schnittstelle. GARO Entity Balance Advanced besitzt zwei (2) RJ45-Ethernet-Schnittstellen.

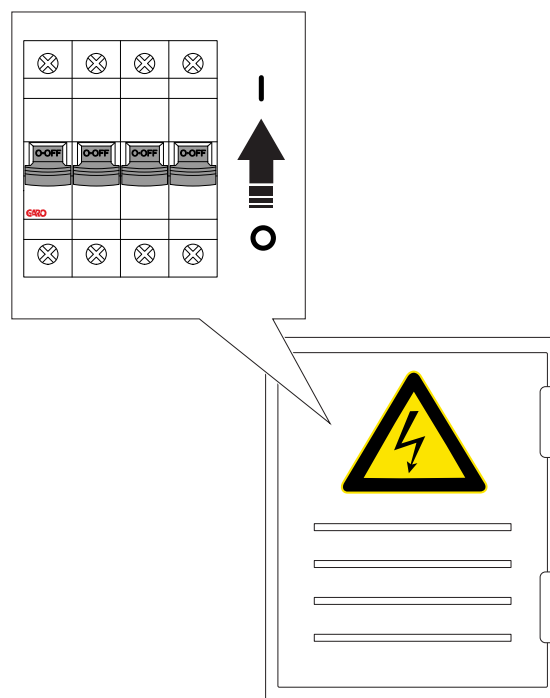


- Es wird immer empfohlen, eine Antenne anzuschließen, auch wenn kein WiFi oder Mesh-WiFi verwendet wird.
- Die kurze externe Antenne wird mit dem Produkt mitgeliefert. Verwenden Sie diese Antenne, wenn der Abstand zur Ladestation kurz ist. Mehrere Faktoren können die Reichweite der Antenne reduzieren (z.B. Hindernisse, Metallgehäuse, sonstige Funkausrüstung etc.).



16. Eine externe runde WiFi-Antenne mit großer Reichweite ist bei GARO als Zubehör erhältlich. Sie wird verwendet, wenn der Abstand zum WiFi oder zum Mesh-Netzwerkknoten (= anderes Gerät) größer ist oder Hindernisse vorkommen können. Die Montageanleitung wird mit der externen Antenne geliefert. Wird das Lastinterface in ein Metallgehäuse eingebaut, wird dringend die Verwendung der externen, runden Antenne empfohlen.

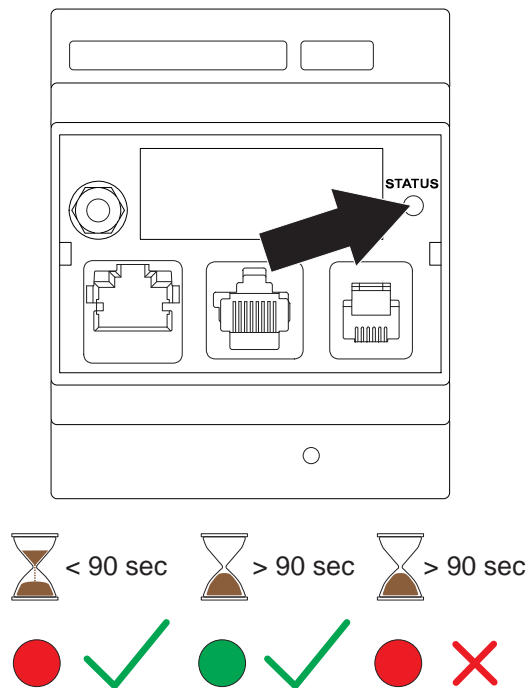
17. Schalten Sie die Spannungsversorgung ein.



18. Die Anzeileuchte in der Frontplatte leuchtet beim Hochfahren rot. Stellen Sie sicher, dass die Anzeileuchte am Lastinterface zu grün wechselt. Dies kann 60-90 Sekunden dauern.

In den letzten Sekunden vor dem Umschalten auf Grün leuchtet die Meldeleuchte blau. Dies zeigt an,

dass die Firmware ordnungsgemäß funktioniert. Der wichtigste Schritt ist jedoch grünes Licht.



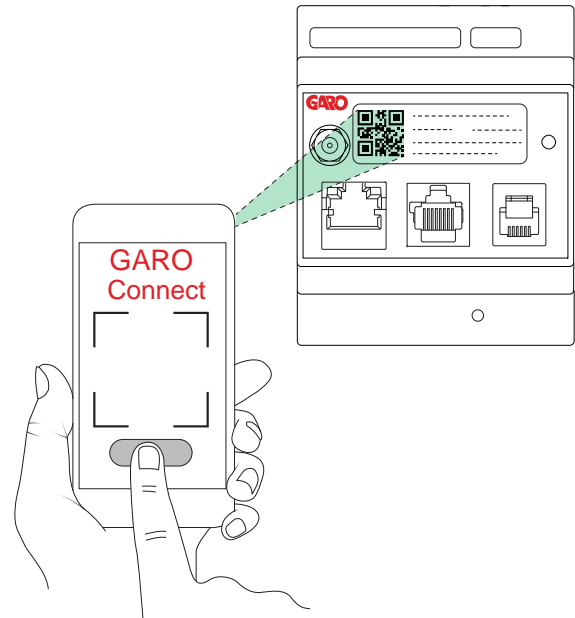
BEACHTEN

Wenn die Anzeigeleuchte am Netzteil nicht innerhalb von 90 Sekunden nach dem Einschalten des Netzteils grün leuchtet, siehe [7.1 Fehlerbeseitigung, page 99](#).

- 19. Laden Sie die App GARO Connect aus dem AppStore oder dem Google Play Store herunter.



- 20. Konfigurieren Sie die Einstellungen in der App GARO Connect. Scannen Sie den QR-Code auf dem Lastinterface.



- 21. Testen Sie das Lastmanagement-Setup, um sicherzustellen, dass der Strom bei hoher Belastung begrenzt wird.

DLM-Test:

Überprüfen Sie als erstes immer, ob der gemessene DLM-Strom korrekt ist. Überprüfen Sie den Stromzähler.

Das Testen eines DLM-Systems kann eine Herausforderung sein. Eine kleine Installation in einem Privathaus mit 1 Ladestation und 1 Lastinterface ist in der Regel leicht zu überprüfen. Beispielsweise durch Laden eines Elektrofahrzeugs bei gleichzeitigem Betrieb von Geräten mit starkem Stromverbrauch im Haus (Herd, Warmwasserbereiter). Die Überprüfung größerer Standorte ist komplexer, eventuell sind hierzu viele Elektrofahrzeuge erforderlich. Eine Möglichkeit besteht darin, den DLM-Grenzstrom vorübergehend auf ein Niveau zu reduzieren, das von den zur Verfügung stehenden Verbrauchern beeinflusst werden kann.

4.14 GARO CONNECT

4.14.1 DIE APP GARO CONNECT

Die App GARO Connect ist bei Installation, Verwaltung und Betrieb der GARO Entity Ladestation einzusetzen. Die Anweisungen in dieser Anleitung sollen einen Überblick über die Einrichtung und die Funktionen der GARO Connect App bieten.

Die App GARO Connect kann im Google Play Store oder im AppStore auf ein digitales Gerät heruntergeladen werden. Registrieren Sie sich in GARO Connect als neuer Benutzer. Als Benutzernamen geben Sie eine E-Mailadresse ein.

4.14.2 PROZESSÜBERSICHT DER GARO CONNECT APP

Die App GARO Connect basiert auf einem Standard-/ Inbetriebnahmeverfahren und ist sowohl für den Eigentümer der Ladestation als auch für den Elektriker

vorgesehen. Die Illustration verdeutlicht das Verfahren für beide Beteiligten.




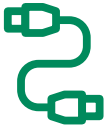







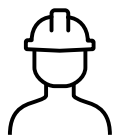







1. Eigentümer (oder Elektriker): Wenden Sie sich für die Auswahl der korrekten Produktvariante an einen GARO Vertreter.
2. Eigentümer: Vorbereitung der Installation und Wahl des Standorts.
3. Eigentümer (oder Elektriker): Wahl des Produkts (der Produkte) und des Zubehörs.
4. Eigentümer (oder Elektriker): Empfang der gelieferten Produkte und Zubehörteile.
5. Eigentümer und Elektriker: Herunterladen der App GARO Connect.
6. Eigentümer (oder Elektriker im Namen des Eigentümers): Vorbereitung der Installation und Einladung des Elektrikers.
7. Elektriker: Installation der Ladestation(en).
8. Elektriker: Installation des (der) Lastinterface(s).
9. Elektriker: Folgen Sie der Installationsanleitung im Verwaltungstool - der GARO Connect App.
10. Elektriker: Aktivieren der Stromversorgung der Ladestation.
11. Elektriker: Führen Sie einen Test der Installation durch.

12. Elektriker und Eigentümer: Deklarieren Sie die Installation in der GARO Connect App als abgeschlossen. Übergabe an den Eigentümer.
13. Eigentümer und/oder EV-Fahrer: Ein Elektrofahrzeug laden.
14. Eigentümer: Verwalten der Zugriffsrechte für EV-Fahrer, Überwachung des Systems, siehe [Vorbereitung der Installation \(Eigentümer\)](#), page 64.

4.14.3 APP GARO CONNECT, ÜBERBLICK ÜBER SYMBOLE

Symbol	Symbolname	Bedeutung des Symbols
	Standort	Unter diesem Symbol wird eine Liste der verfügbaren Standorte angezeigt.
	Ausgewählter Standort	Das Symbol wird neben dem ausgewählten Standort angezeigt.
	Bearbeiten	Unter diesem Symbol können die Einstellungen geändert werden.
	Ladestation	Dieses Symbol steht für die Ladestation.
	Einstellungen	Klicken Sie auf das Symbol, um die Einstellungen des Produkts anzupassen.
	Hinzufügen	Klicken Sie auf das Symbol, um einen Standort, eine Gruppe, eine Ladestation usw. hinzuzufügen.
	DLM-Master	Das Symbol wird neben dem Masterstandort bzw. dem Master-Lastinterface angezeigt. In einer Anschlussgruppe ohne Lastinterface dient die Master-Ladestation auch als DLM-Master.

	<p>Kommunikationsmaster</p>	<p>Das Symbol wird neben der Master-Ladestation oder dem Lastinterface angezeigt, die bzw. das als Gateway zum Internet oder als Master/Startpunkt einer Mesh-WLAN-Gruppe fungiert.</p>
	<p>Kein Internet</p>	<p>Das Symbol zeigt an, dass kein Internet verfügbar ist. Die Master-Ladestation benötigt einen Internetzugang über Modem, WiFi oder ein Ethernet-Kabel.</p>
	<p>Internetverbindung aktiv über WiFi</p>	<p>Das Symbol zeigt an, dass eine Funk-Internetverbindung aktiv ist und funktioniert. Außerdem informiert das Symbol darüber, dass die Internetverbindung direkt (zum Master für den Internetanschluss) oder indirekt über eine funktionale Verbindung (zu einer Nicht-Master-Einheit) verfügbar ist. Die Master-Ladestation benötigt einen Internetzugang über Modem, WiFi oder ein Ethernet-Kabel.</p>
	<p>Internetverbindung aktiv über Ethernet</p>	<p>Das Symbol informiert darüber, dass eine Internetverbindung über ein Ethernet-Kabel aktiv ist und funktioniert (funktionierende Verbindung = grün). Außerdem informiert das Symbol darüber, dass die Internetverbindung direkt (zum Master für den Internetanschluss) oder indirekt über eine funktionale Verbindung (zu einer Nicht-Master-Einheit) verfügbar ist. Die Master-Einheit benötigt einen Internetzugang über Modem, WiFi oder Ethernet.</p>
	<p>Abgeschlossen</p>	<p>Das Symbol zeigt an, dass die Installation abgeschlossen ist.</p>
	<p>Weiter</p>	<p>Klicken Sie auf das Symbol, um den Installationsvorgang fortzusetzen.</p>
	<p>Benutzerhandbuch</p>	<p>Mit diesem Symbol wird das Bediener- und Installationshandbuch des Produkts aufgerufen.</p>

	Hauptmenü	Unter diesem Symbol können die Befehle des Hauptmenüs aufgerufen werden: Laden und Benutzen, Ladestationen und Benutzer verwalten oder Ladestationen installieren.
	Persönliche Einstellungen	Namen und E-Mailadresse verwalten. Klicken Sie auf das Einstellungssymbol neben Ihrem Namen, um persönliche Einstellungen wie Name und E-Mail-Adresse zu ändern.
	Elektriker-Tool	Das Elektriker-Symbol wird angezeigt, wenn die Elektriker-Seiten der App aufgerufen werden.
	RFID-Tags	Unter diesem Symbol können RFID-Tags hinzugefügt oder entfernt werden.
	Benutzerrechte	Unter diesem Symbol können Einstellungen für Benutzerrechte verwaltet werden.
	Passwort	Unter diesem Symbol kann das Passwort geändert werden.
	Favorit	Mit diesem Symbol wird ein Standort als Favorit gekennzeichnet.
	Ladekabel Typ 2	Das Symbol steht für das an die Ladestation angeschlossene Typ-2-Ladekabel. Die Ladestation weist also ein fest installiertes Kabel auf. Nur möglich für Ladestationen des Typs GARO Entity CS.
	Typ-2-Steckdose	Das Symbol steht für die Typ-2-Steckdose, die zum Laden des Elektrofahrzeugs genutzt werden kann.
	Netz	Ein Netz zur Visualisierung der Netzebene des Stromflusses im Status der Ladestation (CS).

4.14.4 EIGENTÜMER

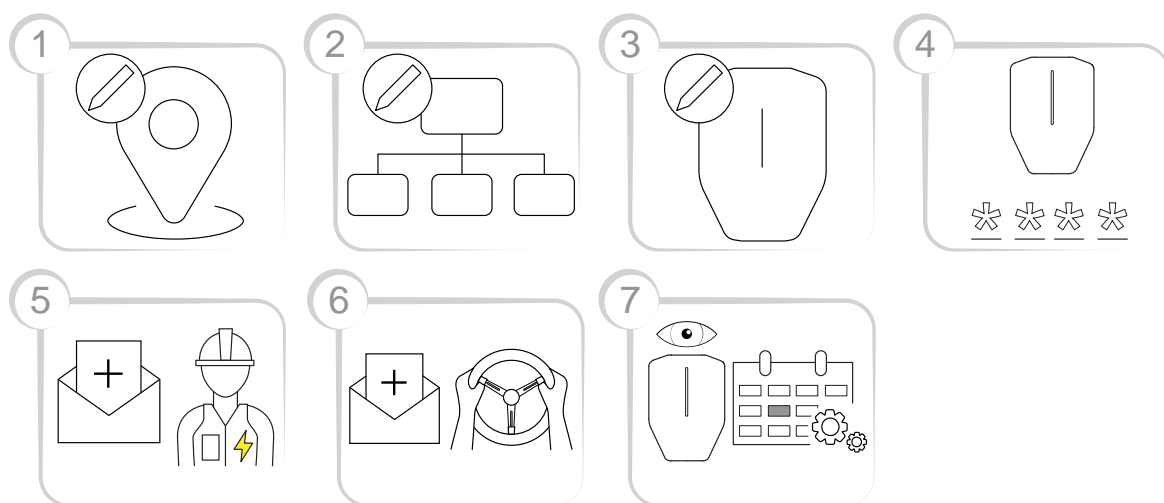
Der Eigentümer ist die Person, die eine oder mehrere Ladestationen und Standorte besitzt, siehe [1.2.2 Definitionen, page 5](#). Der Eigentümer lädt den Elektriker ein, die Installation der Ladestation(en) teilweise oder vollständig durchzuführen. Für weiterführende Informationen zum Installationsverfahren des Elektrikers siehe [4.14.5 Elektriker, page 71](#).

Das Installationsverfahren des Eigentümers ist in der nachfolgenden Illustration beschrieben. Zur

vollständigen Anleitung, siehe [Vorbereitung der Installation \(Eigentümer\), page 64](#).

BEACHTEN

Eine neue Installation bzw. ein Standort mit einer oder mehreren Ladestationen kann auch durch den Elektriker eingerichtet werden, der dann als temporärer Eigentümer agiert. Nach der Installation kann der Elektriker den Standort, d. h. die vollständige Kontrolle über die Produkte, dem Eigentümer übertragen.



1. Standort erstellen oder auswählen. "Home" ist der voreingestellte Standort.
2. Ggf. eine Organisation erstellen. Dies ist nicht obligatorisch für jede Installation. Weitere Personen als Eigentümer hinzufügen.
3. Die logische(n) Ladestation(en) in der App GARO Connect erstellen. Die logische(n) Ladestation(en) werden später vom Elektriker durch Scannen der Installationskonsole mit einer physische Ladestation verbunden.
4. Erstellen eines Installationscodes.
5. Einladen eines Elektrikers zur Installation des Produkts/der Produkte.
6. Ggf. Einladen von EV-Fahrern und Verwalten der Zugriffsrechte. Dies ist nicht obligatorisch für jede Installation.

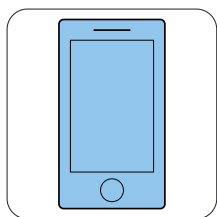
7. Überwachen des Systems der Ladestation(en). Stellen Sie sicher, dass die Bestimmungen für Instandhaltung befolgt werden. Siehe [6 Instandhaltung, page 93](#).

Vorbereitung der Installation (Eigentümer)

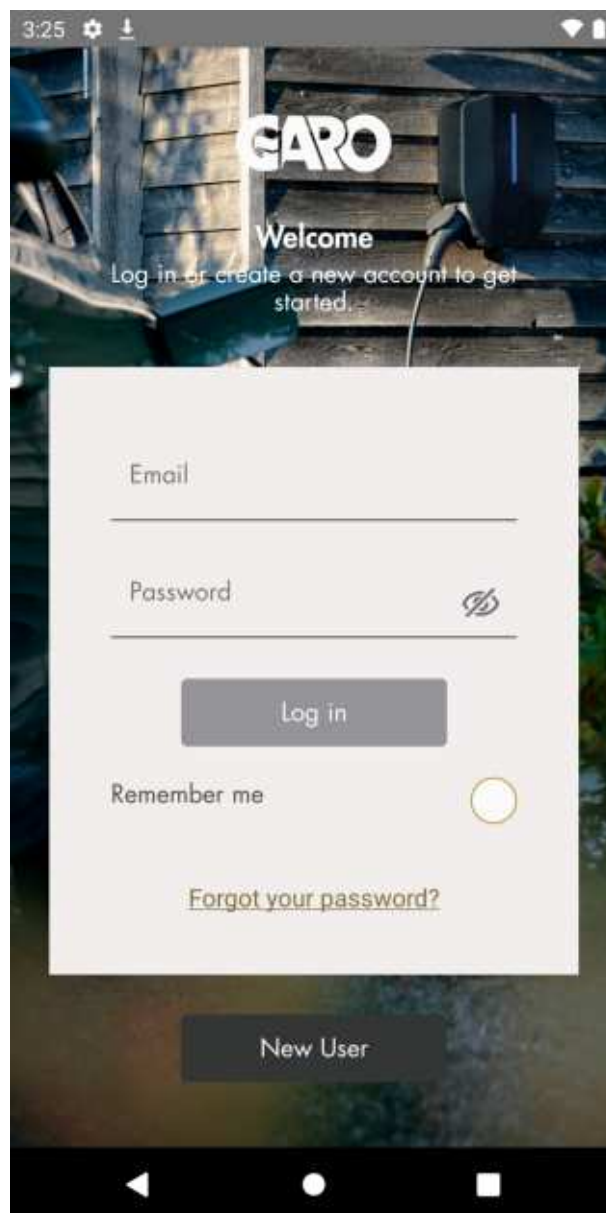
BEACHTEN

Diese Anweisungen gelten für den Eigentümer. Für eine Darstellung des gesamten Verfahrens der GARO Connect App siehe [4.14.2 Prozessübersicht der GARO Connect App, page 60](#). Für einen Überblick über die Symbole und Buttons in der GARO Connect App siehe [4.14.3 App GARO Connect, Überblick über Symbole, page 61](#).

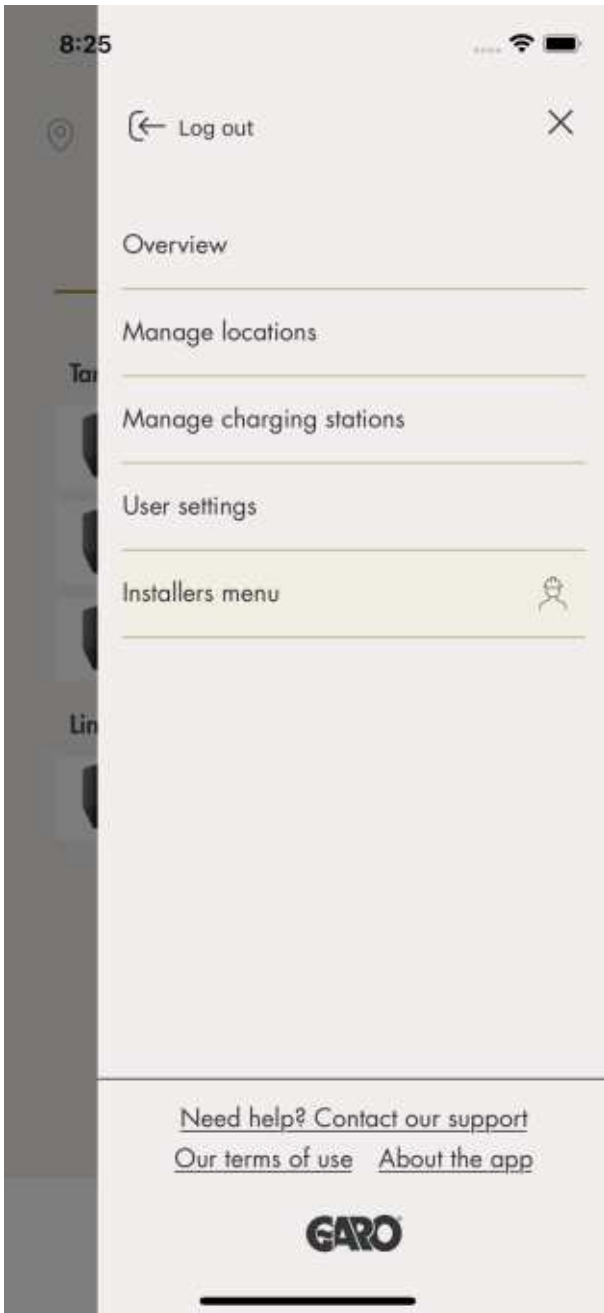
1. Herunterladen der App GARO Connect.



2. Erstellen Sie in der App GARO Connect ein neues Konto. Folgen Sie den Anweisungen auf dem Bildschirm.
3. Melden Sie sich mit den erhaltenen Anmeldedaten in der App GARO Connect an.



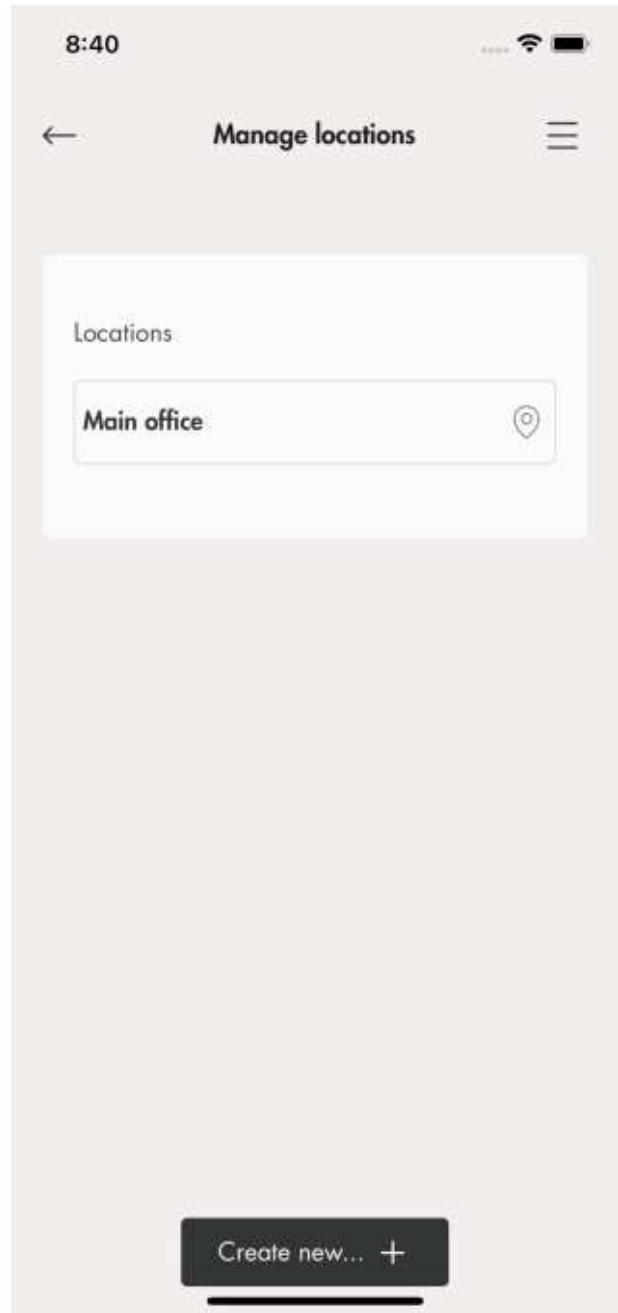
4. Wählen Sie *Standorte verwalten*.



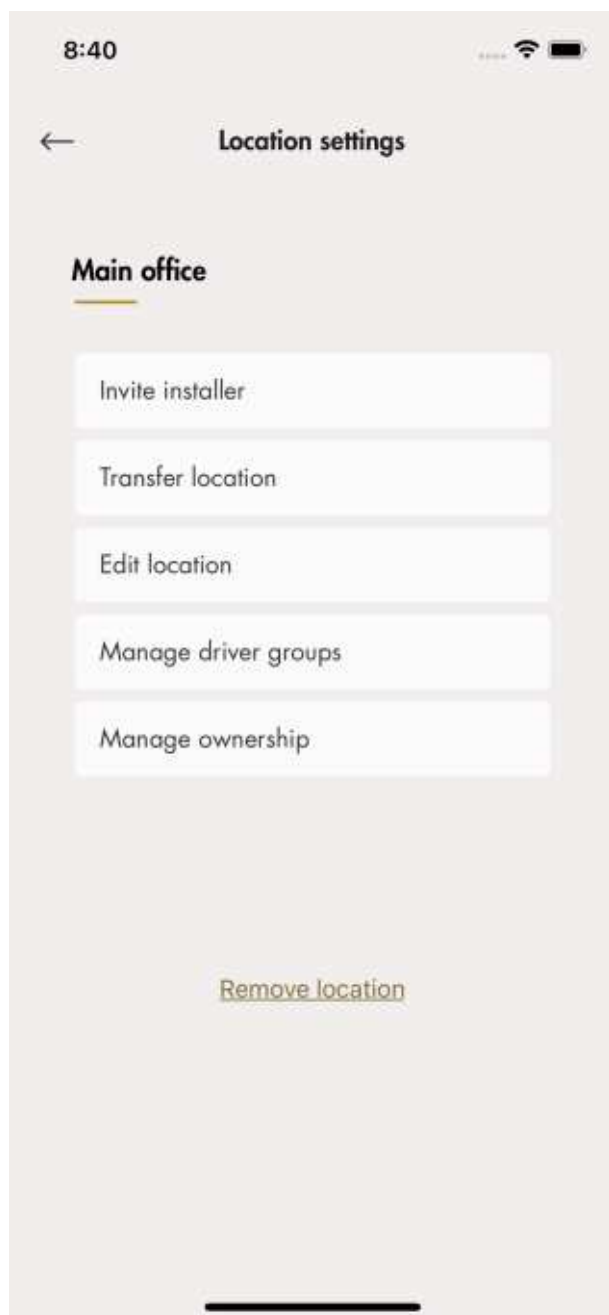
5. Wählen Sie den Standort aus.

BEACHTEN

Es empfiehlt sich, den Namen des Standardstandorts zu ändern. Vorzugsweise sollte der Name den physischen Standort der Einheit repräsentieren, einschließlich Adresse und Koordinaten. In diesem Beispiel heißt der Standort Hauptverwaltung. Um den Namen eines Standorts zu ändern, klicken Sie auf den Standort und wählen Sie *Standort bearbeiten*.



6. Wählen Sie *Elektriker einladen*.



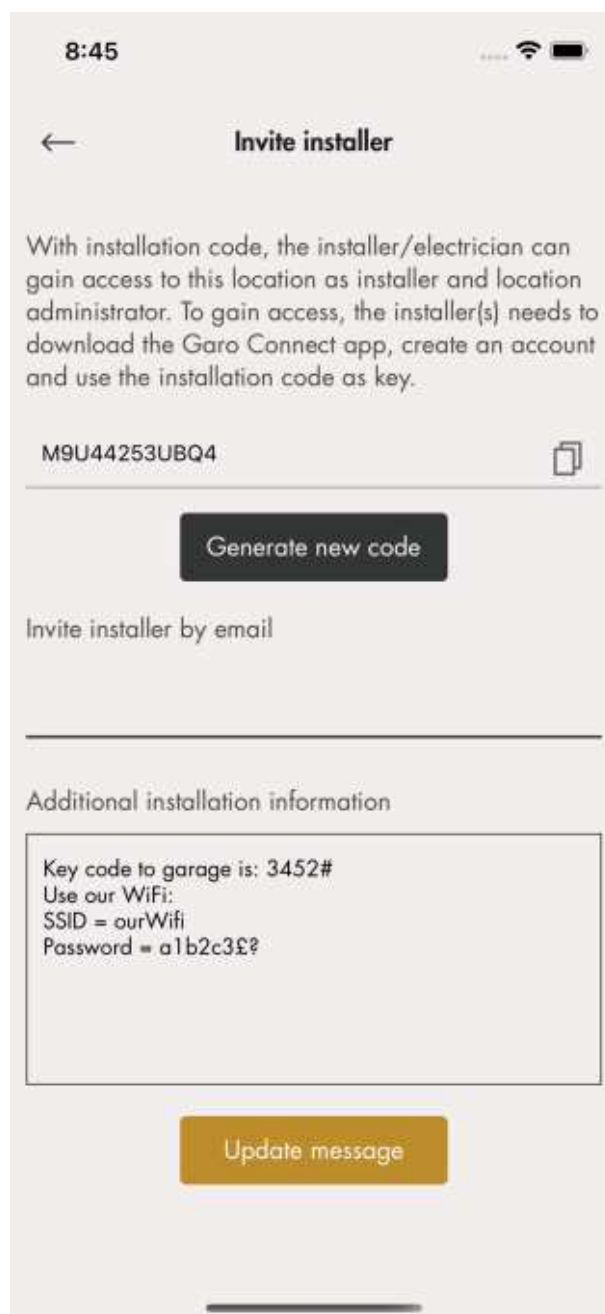
BEACHTEN

Der eingeladene Elektriker kann mit dem Installationscode des Eigentümers auch Ladestationen erstellen und installieren.

- Erstellen Sie einen Installationscode. Über die App GARO Connect kann eine E-Mailnachricht an den Elektriker generiert werden. Dies ist nicht zwingend erforderlich, jeder Kommunikationskanal ist in Ordnung.

Eine Nachricht an den Elektriker bezüglich des Standorts oder der Installation kann mit dem Standort verknüpft werden, z. B. die WiFi-

Zugangsdaten, wenn ein lokales WiFi-Netz verwendet werden soll.



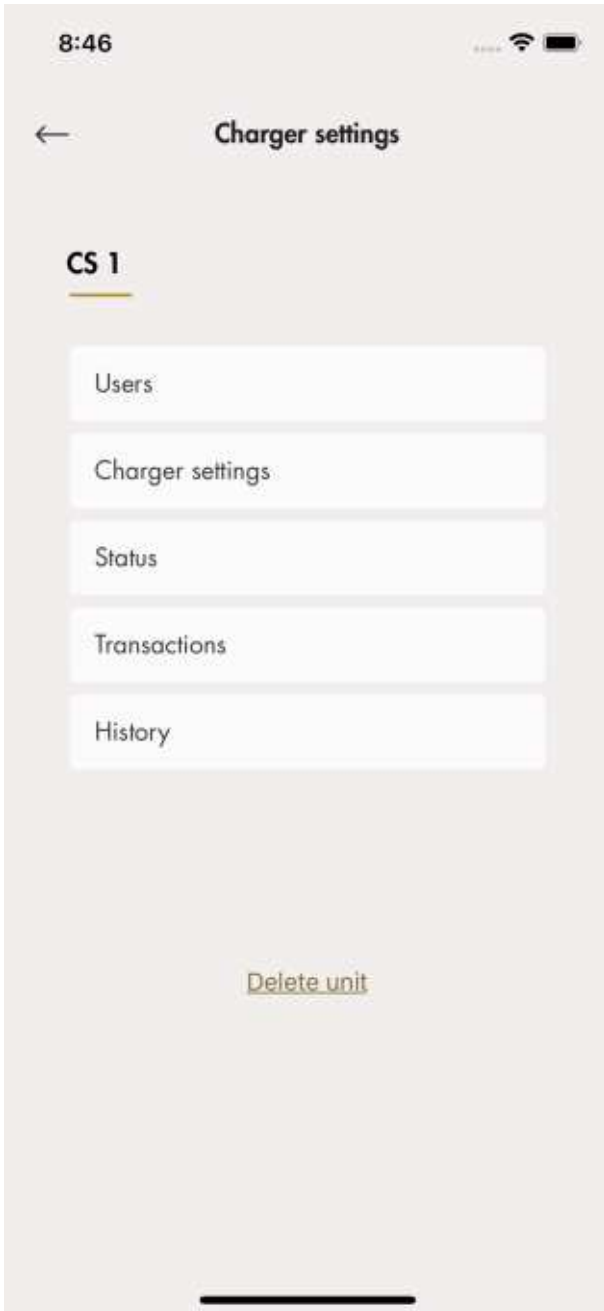
Ladereinstellungen

Die unter *Ladegerät-Einstellungen (Eigentümer)* verfügbaren Funktionen sind nicht obligatorisch.

- Ladereinstellungen

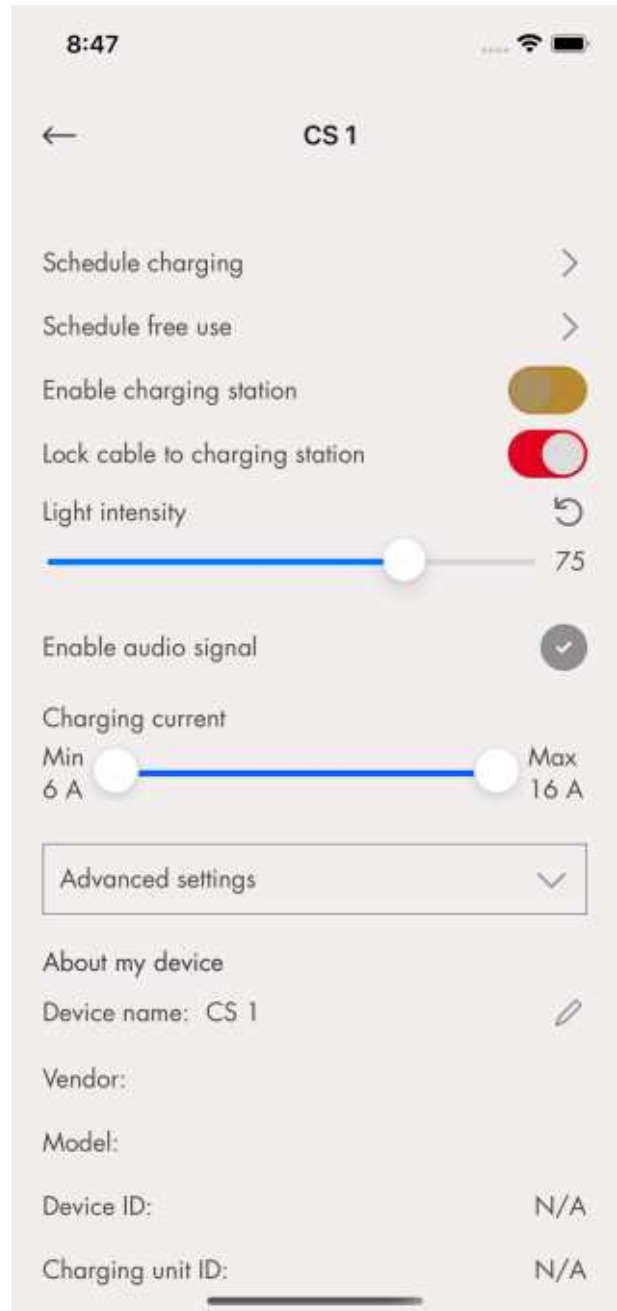
Die Einstellungen können für jede Ladestation einzeln geändert werden. Klicken Sie auf die betreffende Ladestation, dann auf

Ladereinstellungen und folgen Sie den Anweisungen in der App.



- Ladestation aktivieren

Unter *Ladestationen verwalten* > *Ladeeinstellungen* kann der Eigentümer jede Ladestation einzeln aktivieren/deaktivieren. Wenn eine Ladestation deaktiviert ist, kann diese Ladestation nicht verwendet werden.



- Zugriff auf Ladestationen

Alle Ladestationen können jeweils auf freie Nutzung (Standardeinstellung) gestellt werden. Dies bewirkt, dass jeder Zugriff hat. Wenn der EV-Fahrer sich vor dem Anschließen des EV identifiziert, wird der Ladevorgang dem EV-Fahrer zugeordnet.

Bei Lieferung ist freie Nutzung standardmäßig aktiviert. Die Ladestation ist zu diesem Zeitpunkt also nicht für eine Zugriffskontrolle eingerichtet. Freie Nutzung kann auch dann genutzt werden, wenn in der Ladestation definierte EV-Fahrer

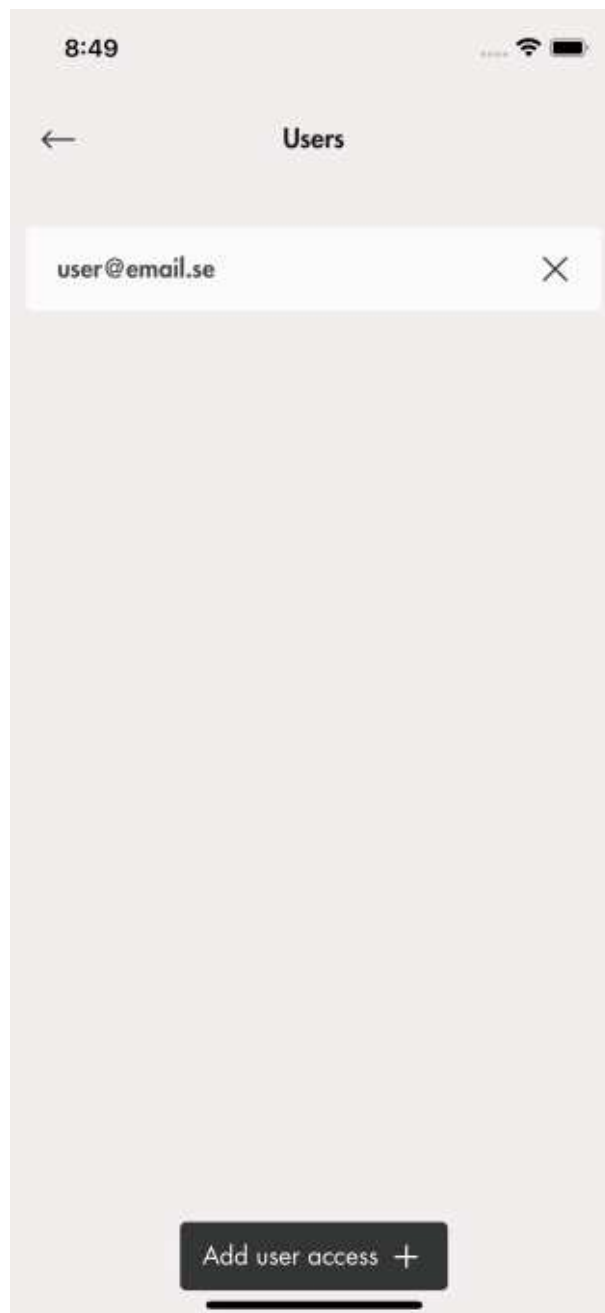
eingrichtet wurden. Diese Rechte werden durch die Einstellung Freie Nutzung außer Kraft gesetzt.

- Fahrer einladen

Der Eigentümer kann EV-Fahrer aus der App heraus einladen. Klicken Sie auf *Ladereinstellungen*, wählen Sie *Benutzer* und folgen Sie den Anweisungen in der App GARO Connect. EV-Fahrer können individuell oder über eine EV-Fahrergruppe hinzugefügt werden.

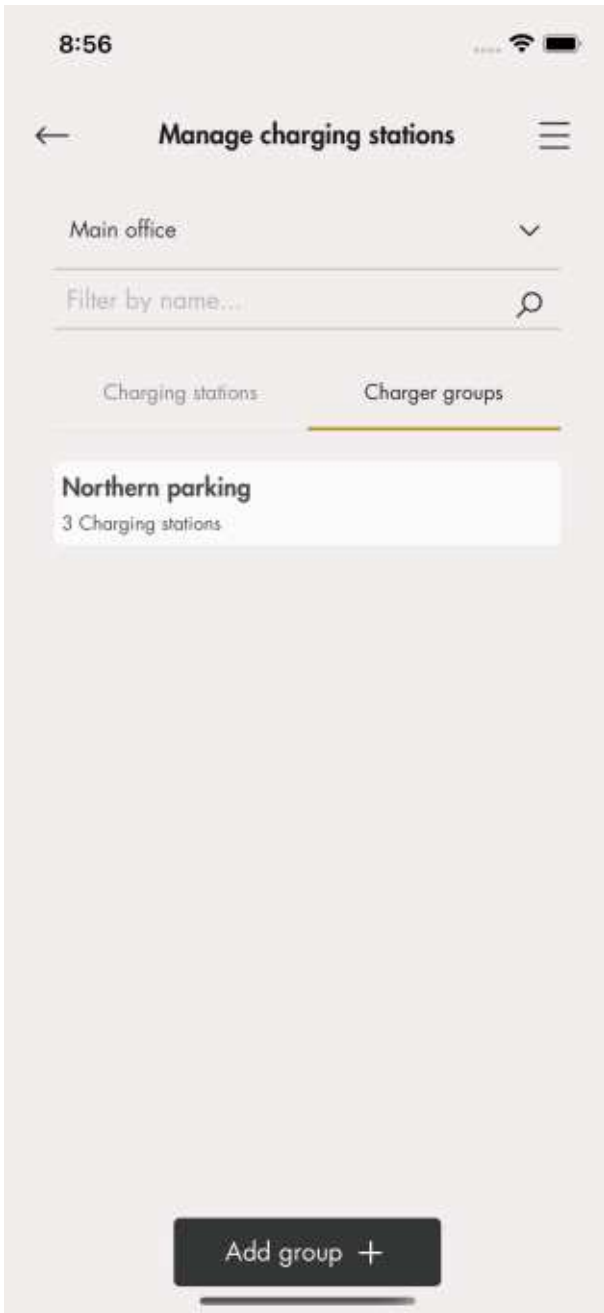
BEACHTEN

Hat der EV-Fahrer kein GARO Connect-Konto, wird eine Einladungs-E-Mail an diesen EV-Fahrer gesendet.



- Ladergruppe für die Ladestation erstellen

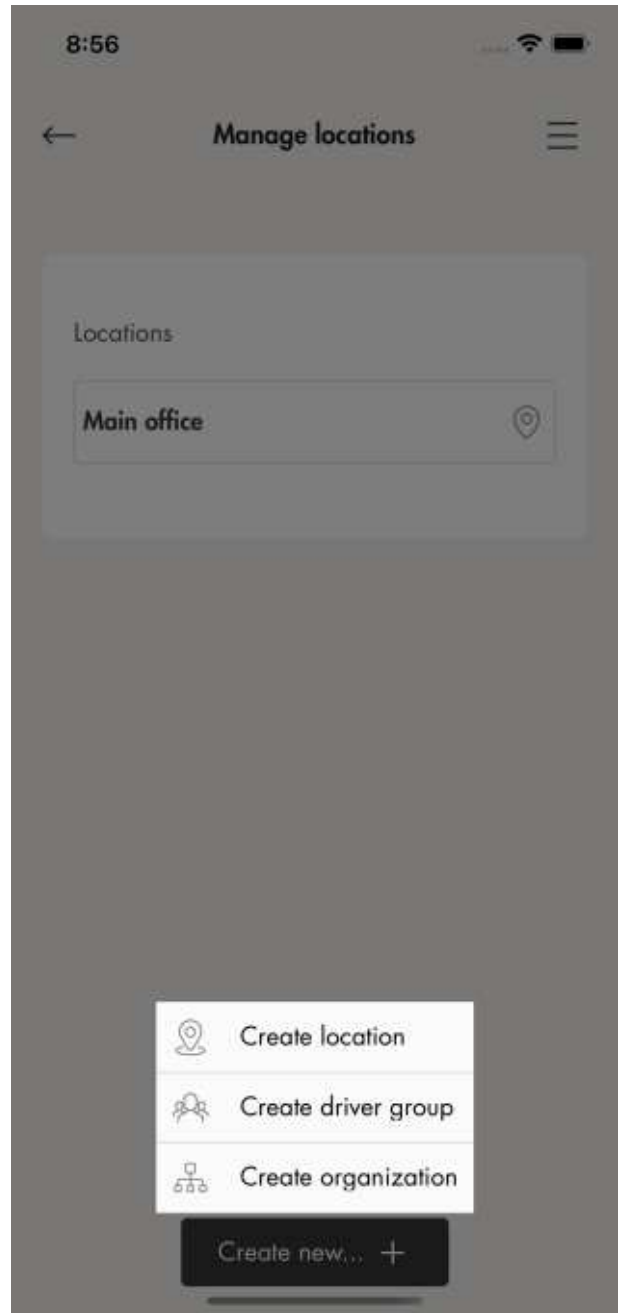
Über eine Ladergruppe wird die Zutrittskontrolle mehrerer Ladestationen verwaltet, zum Beispiel "Parkplatz Nord". Die Zugriffskontrolle kann sowohl auf individueller Ebene als auch auf Gruppenebene erfolgen. Ladergruppen müssen nicht während des Installationsvorgangs erstellt werden. Es ist möglich, Ladergruppen zu einem späteren Zeitpunkt zu erstellen.



- EV-Fahrergruppen

Zur Erleichterung des Zugriffsmanagements können EV-Fahrer in sogenannten EV-Fahrergruppen verwaltet werden. EV-Fahrergruppen sind an die Organisation geknüpft, sie können also innerhalb einer Organisation an mehreren Standorten verwendet werden.

Die Organisation ist ein nützliches Werkzeug bei der Verwaltung mehrerer Standorte.



- Erweiterte Eigentümerwerkzeuge

Es können weitere Eigentümer zu einem Standort oder einer Organisation hinzugefügt oder entfernt werden. Einer Organisation und einem Standort muss jedoch immer mindestens 1 Eigentümer zugeordnet sein.

Ein Standort kann auch an einen anderen Eigentümer übertragen werden (beispielsweise "verkauft").

Der Eigentümer erhält normalerweise Standardzugriff auf die Ladestationen des Standorts.

4.14.5 ELEKTRIKER

Ein Elektriker ist ein zertifizierter Elektriker oder arbeitet für einen zertifizierten Elektriker. Der Elektriker wird vom Eigentümer beauftragt, die elektrische Installation der mit einem Standort verknüpften Ladestation(en) durchzuführen.

Um zur Installation auf einen Standort zuzugreifen, erstellt/generiert der Eigentümer des Standorts einen Installationscode. Der 12-stellige alphanumerische Installationscode funktioniert wie ein Schlüssel zum Standort. Der Code kann per E-Mail, auf Papier oder in anderer Weise einem Elektriker übergeben werden. Der Elektriker benötigt den Installationscode, um eine Installation starten zu können.

Wenn der Eigentümer einen neuen Installationscode erstellt, wird der alte ungültig.

Das Installationsverfahren des Elektrikers ist in der nachfolgenden Illustration beschrieben. Zur vollständigen Anleitung, siehe [Vorbereitung der Installation \(Elektriker\)](#), page 71.

BEACHTEN

Nach dem Starten einer neuen Installation kann der Elektriker als temporärer Eigentümer agieren und danach das Eigentum ab dem/den Produkt(en) an den Eigentümer übertragen.



1. Den Installationscode in die App GARO Connect eingeben. Der Installationscode bezieht sich auf einen Standort.
2. Den vom Eigentümer erstellten Standort auswählen.
3. Ladestation erstellen oder auswählen.
4. Die physische Installation durchführen. Siehe [4 Installation](#), page 19.

5. Die ausgewählte Ladestation durch Scannen des QR-Codes der Installationskonsole mit einer physischen Installationskonsole verbinden.
6. Die Internetverbindung der Ladestation(en) einrichten.
7. Erforderliche Firmware-Updates durchführen.

BEACHTEN

Die Aktualisierung über ein Modem als Internetzugang nimmt viel Zeit in Anspruch.

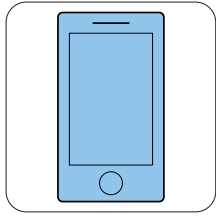
8. Konfigurationseinstellungen durchführen.
9. Bei Bedarf Anschlussgruppen erstellen und Lastinterfaces installieren.
10. Ladeversuch durchführen, um den korrekten Betrieb der Ladestation(en) zu überprüfen.
11. Deklarieren Sie die Installation in der GARO Connect App als abgeschlossen und übergeben Sie die Installation an den Eigentümer. Wurde der Standort durch den Elektriker erstellt, ist er auf den tatsächlichen Eigentümer zu übertragen.

Vorbereitung der Installation (Elektriker)

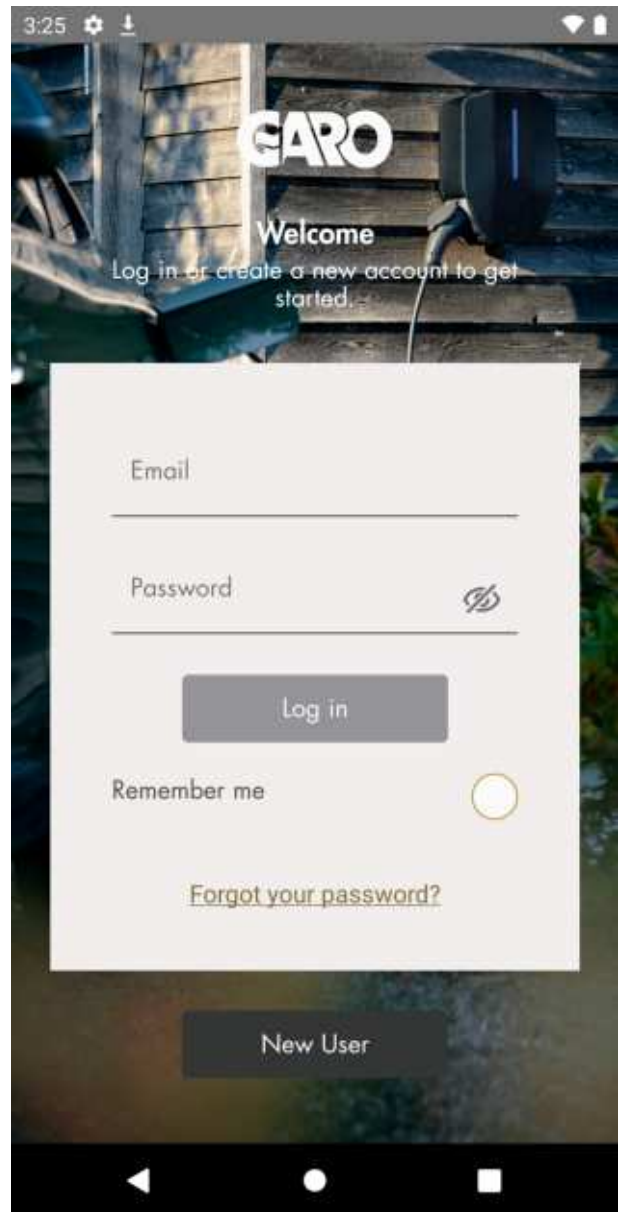
BEACHTEN

Diese Anweisungen gelten für den Elektriker. Für eine Darstellung des gesamten Verfahrens der GARO Connect App siehe [4.14.2 Prozessübersicht der GARO Connect App](#), page 60. Für einen Überblick über die Symbole und Buttons in der GARO Connect App siehe [4.14.3 App GARO Connect, Überblick über Symbole](#), page 61.

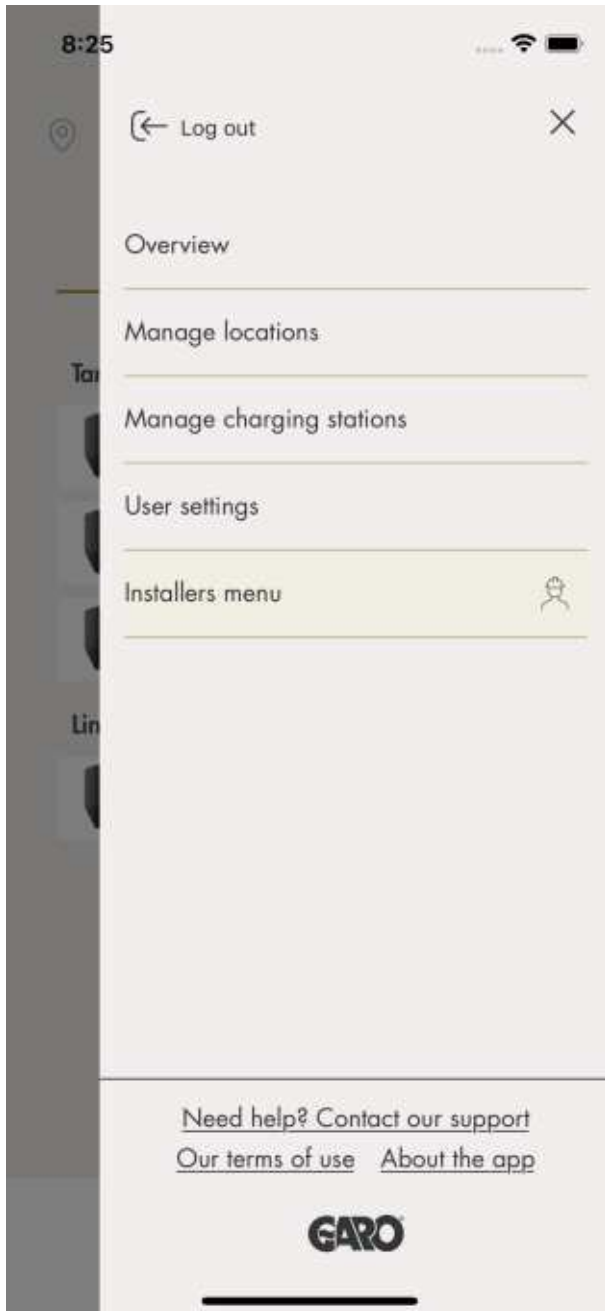
1. Herunterladen der App GARO Connect.



2. Melden Sie sich mit den erhaltenen Anmeldedaten in der App GARO Connect an. Beim erstmaligen Anmelden bearbeiten Sie die persönlichen Einstellungen.



3. Wählen Sie das Menü *Elektriker*.

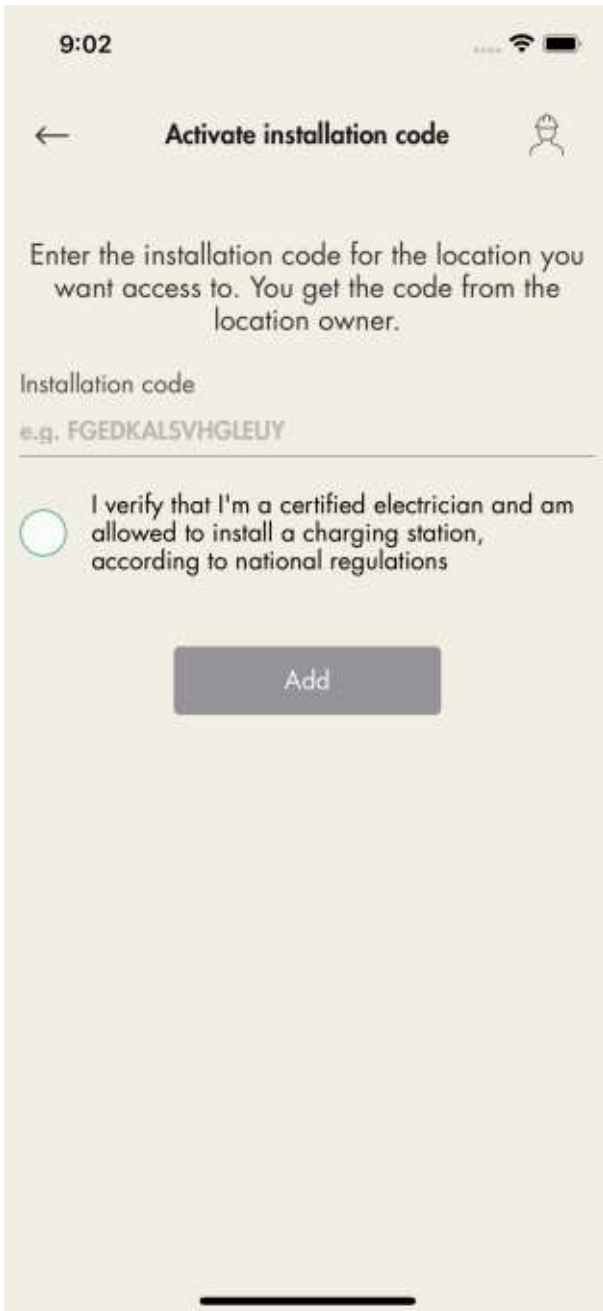


4. Wählen Sie entweder *Neue Installation für neuen Standort* oder *Installation für vorhandenen Standort*.



5. *Installation für bestehenden Standort ändern*: Wählen Sie einen Standort aus.

6. Geben Sie den vom Eigentümer erhaltenen Installationscode ein.



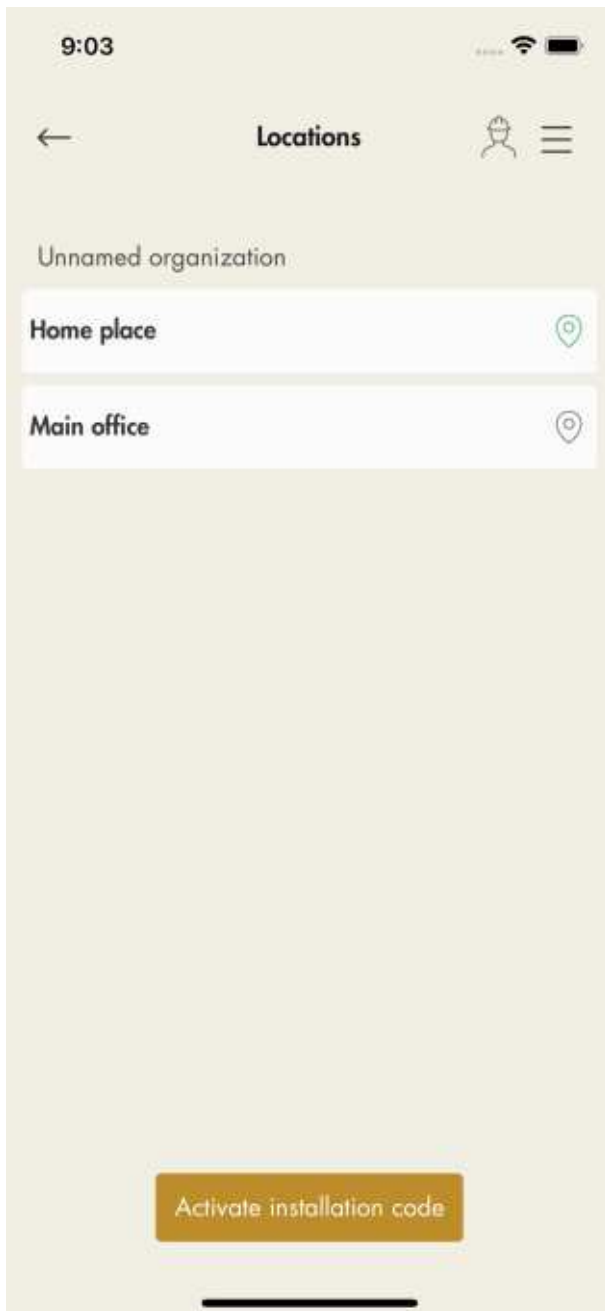
BEACHTEN

Um zur Installation auf einen Standort zuzugreifen, erstellt/generiert der Eigentümer des Standorts einen zwölfstelligen Installationscode, der als Schlüssel zum Standort dient. Der Code kann per E-Mail, auf Papier oder in anderer Weise einem Elektriker übergeben werden. Der Elektriker benötigt den Installationscode, um eine Installation starten zu können. Wenn der Eigentümer einen neuen Installationscode erstellt, wird der alte ungültig und kann nicht mehr genutzt werden. Ein Standort ist normalerweise gleichbedeutend mit dem Stromversorgungssystem eines Gebäudes/Platzes/Bereiches. Der Installationscode wird nur einmal pro Standort benötigt.

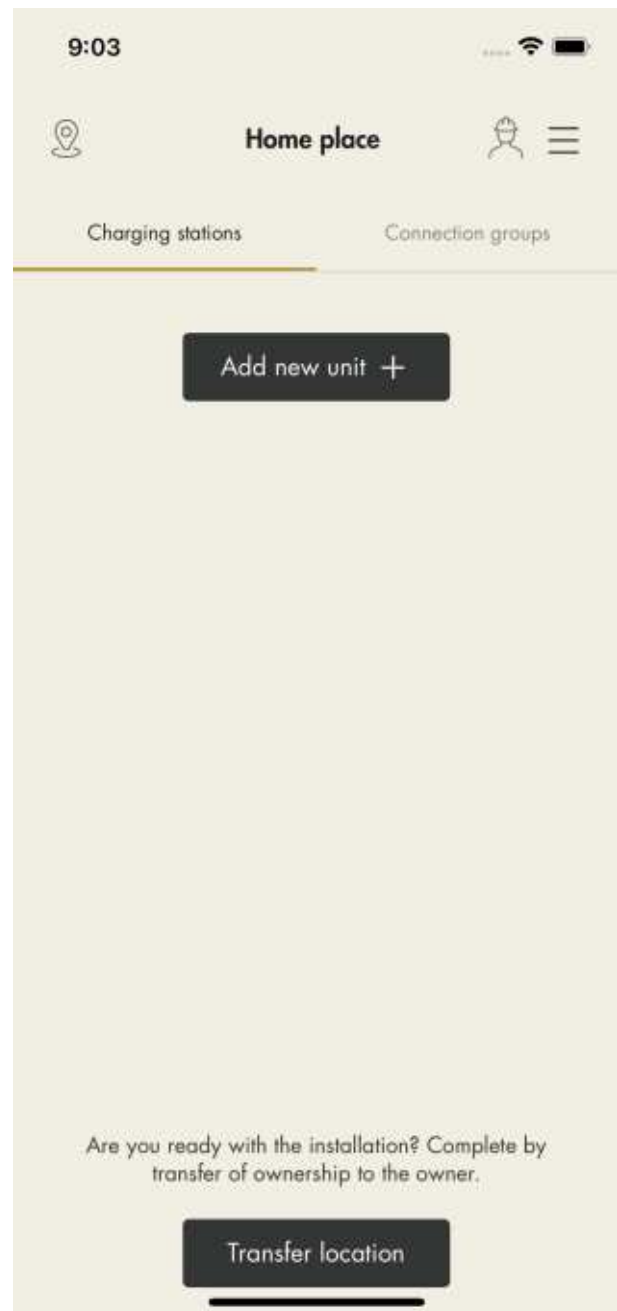
7. *Neue Installation für neuen Standort:* Erstellen Sie eine neue Installation für einen neuen Standort. Die Installation beginnt mit der Erstellung des Standorts. Dabei fungiert der Elektriker als temporärer Eigentümer. Nach der Installation wird der Standort an den tatsächlichen Eigentümer übertragen.

Installation einer Einheit (Elektriker)

1. Wählen Sie den Standort aus, an dem die Einheit(en) installiert werden soll(en).



2. Tippen Sie auf *Neue Einheit hinzufügen*.



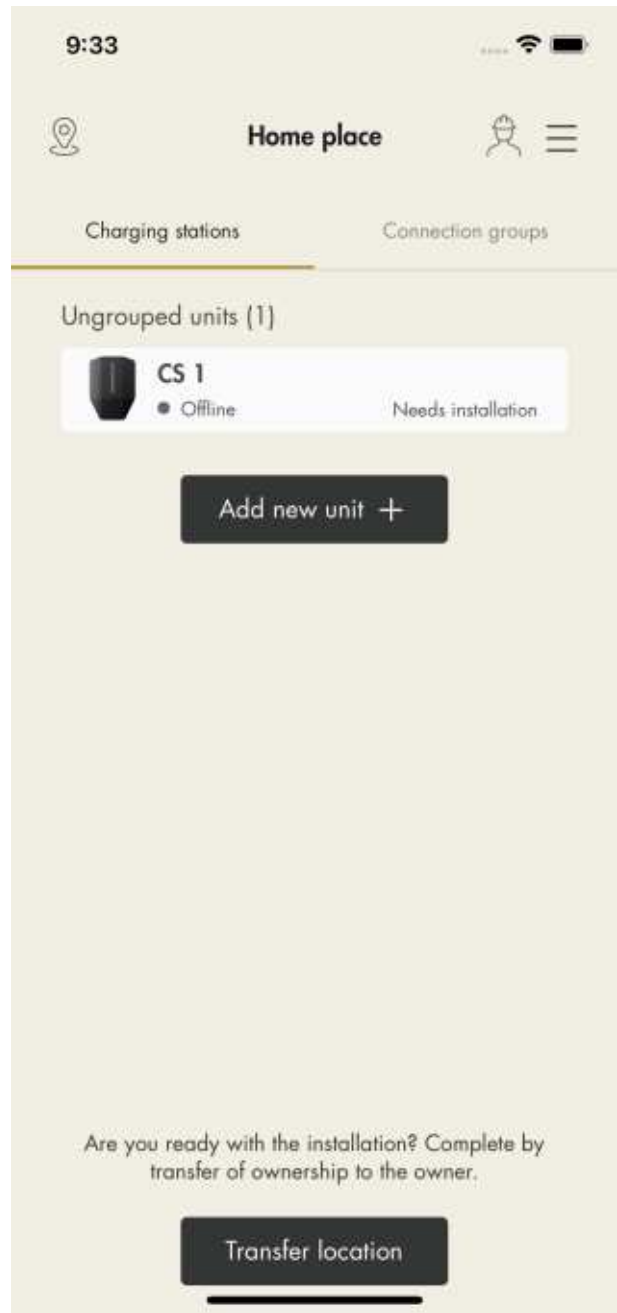
3. Geben Sie einen Gerätenamen ein und wählen Sie *GARO Entity* für Ladestation oder *GARO Entity Balance* für Lastinterface. Die App GARO Connect bietet je nach Auswahl die entsprechende Installationsanleitung, wobei die Installation für die beiden Gerätearten fast identisch sind.



- Nachdem die Einheit hinzugefügt wurde, verbinden Sie die Einheit mit einer Gruppe. Klicken Sie auf das Gerät, um es mit einer Gruppe zu verbinden.



BEACHTEN

In diesem Beispiel dient CS 1 als Internet-Gateway, daher wird die Gruppenstruktur ausgehend von dieser Einheit eingerichtet.



BEACHTEN

Alle Einheiten, auch eine einzelne Ladestation, müssen einer Gruppe zugeordnet werden. Der Workflow zum Hinzufügen von Einheiten muss der Konnektivitäts- und DLM-Struktur folgen. Beginnen Sie immer mit der Einheit, die als Internet-Gateway dienen soll, und fahren Sie dann mit den nächstgelegenen Einheiten der verschiedenen Ebenen fort. Wenn mehrere installierte Einheiten, die in einem DLM-System zusammenarbeiten sollen, müssen alle derselben Kommunikationsgruppenstruktur zugeordnet sein.

	<p><i>Kronensymbol</i> = DLM-Master (verwaltet den Lastausgleich in der Gruppe)</p>
	<p><i>Internet-Symbol</i> = Internet-Gateway/-Gruppe (Internet-Master, Kommunikations-Master (verwaltet Kommunikationsgruppen), dient als Master zu einem Mesh-WiFi-Netzwerk, "erster Knoten" in einem „WiFi-Mesh“).</p>

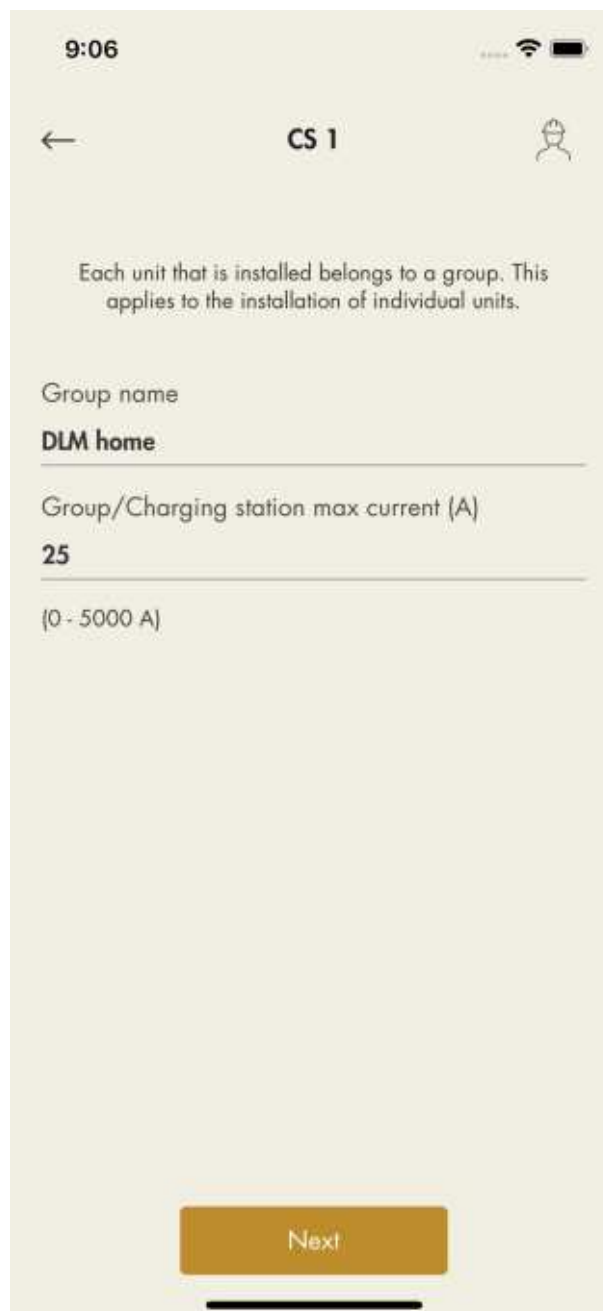
BEACHTEN

Damit ein DLM funktioniert, müssen alle Einheiten im DLM Teil einer strukturierten Kommunikationsgruppe sein. In kleinen Installationen wird nur 1 Internet-Gateway/Kommunikationsmaster benötigt.

5. Geben Sie einen Gruppennamen ein und legen Sie die maximale Stromstärke (Ampere) für die Gruppe fest.

Dies ist auch bei Installation einer einzelnen Ladestation erforderlich. Wenn eine Ladestation nur installiert wird, um als Internet-Gateway zu dienen, d.h. um einen Internetzugang und Netzzugang zu schaffen, dann kann diese Gruppengröße auf den maximalen Strom der Ladestation eingestellt werden. In diesem Fall wird die Gruppe niemals für eine direkte DLM-Funktion verwendet.

Soll die zuerst angelegte Gruppe als aktive DLM-Gruppe verwendet werden, empfiehlt es sich, die tatsächliche DLM-Strombegrenzung einzugeben.



6. Eine Installationsanleitung mit den erforderlichen Schritten zur Installation des Geräts wird angezeigt. Für eine vollständige Installation müssen alle Schritte durchgeführt werden.

7. Konfiguration

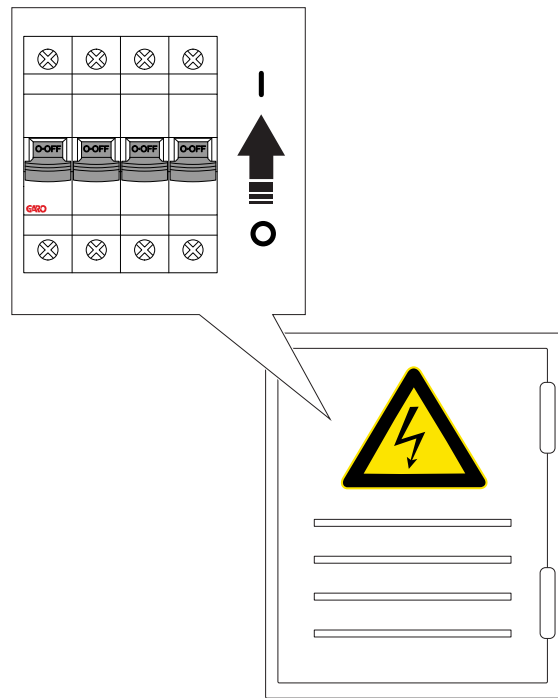
a. Installieren Sie die Ladestation(en). Siehe [4 Installation, page 19](#).

b. Scannen Sie den QR-Code auf der Konsole.

Kann der QR-Code nicht gescannt werden, geben Sie die ID manuell ein.



c. Schließen Sie das Ladegerät an und schalten Sie die Stromversorgung/Spannung ein.

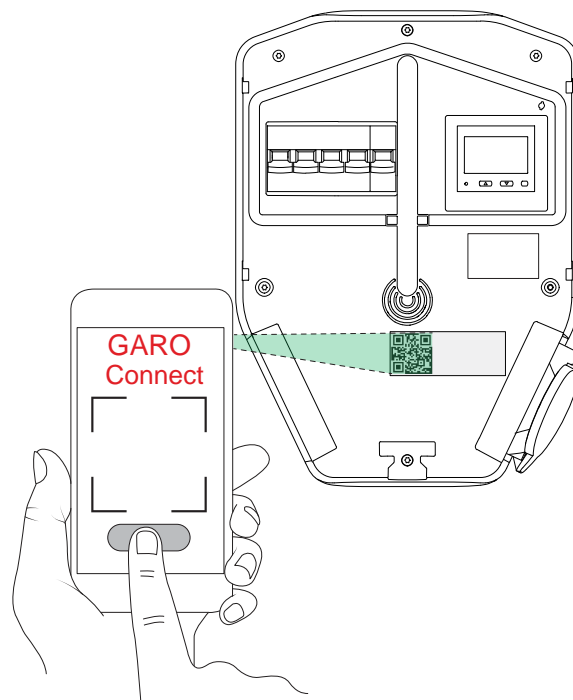


8. Internet-Einrichtung

a. Um die Internetverbindungseinstellungen für die erste Einheit, das Internet-Gateway, einzustellen, muss eine direkte Verbindung zwischen der Einheit (mobil mit der App GARO Connect) und der Ladestation hergestellt werden.



Zum Einrichten einer direkten Verbindung das ID-Etikett der Ladeeinheit verwenden, um die Zugangsdaten zur App GARO Connect einzugeben. Hierzu den QR-Code über die App GARO Connect scannen.



BEACHTEN

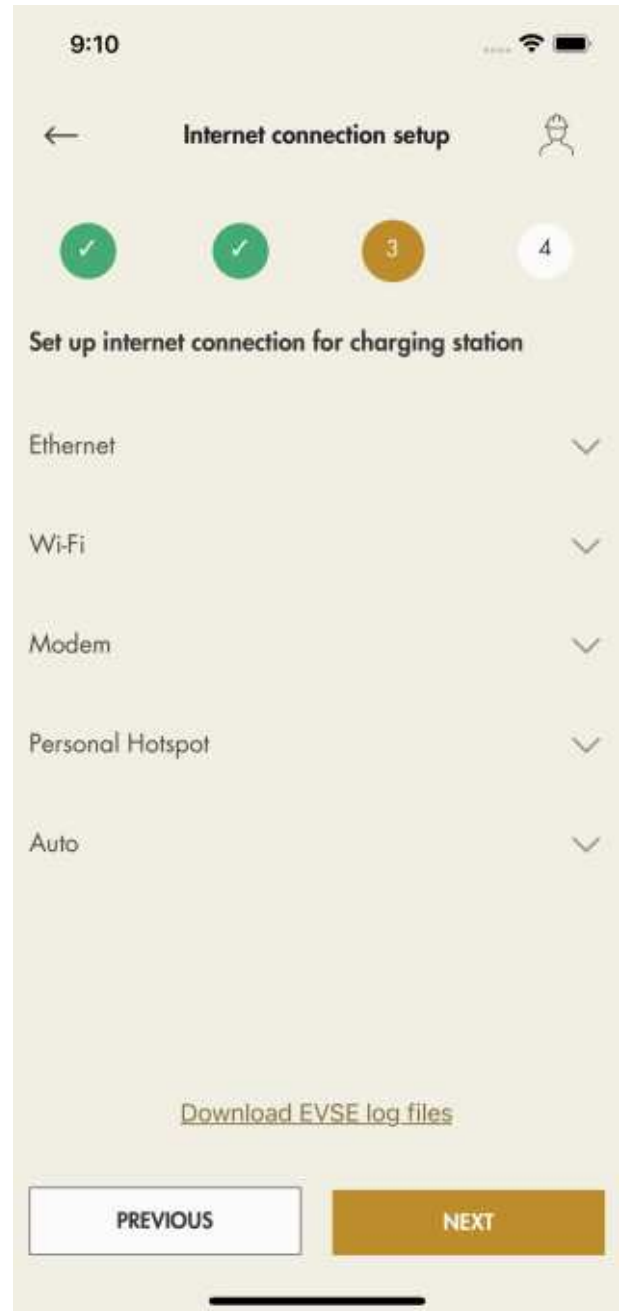
Die WiFi-Zugangsdaten können auch manuell in die App GARO Connect eingegeben werden, falls der QR-Code nicht genutzt werden kann.

- b. Warten Sie, bis die Box dauerhaft grün leuchtet. Dies kann bis zu 5 Minuten dauern.



c. Leben Sie fest, wie eine Verbindung zur Gruppe hergestellt werden soll:

- Ethernet-Kabel zum Router
- lokale WiFi-Verbindung zu bestehendem WiFi mit Internet-Router
- Modem
- als Übergangslösung ein Hotspot vom mobilen Endgerät



d. Das Internet-Symbol wird grün, wenn eine Internetverbindung besteht.

e. Stellen Sie die Verbindung zwischen dem Mobilgerät und der Ladestation her.

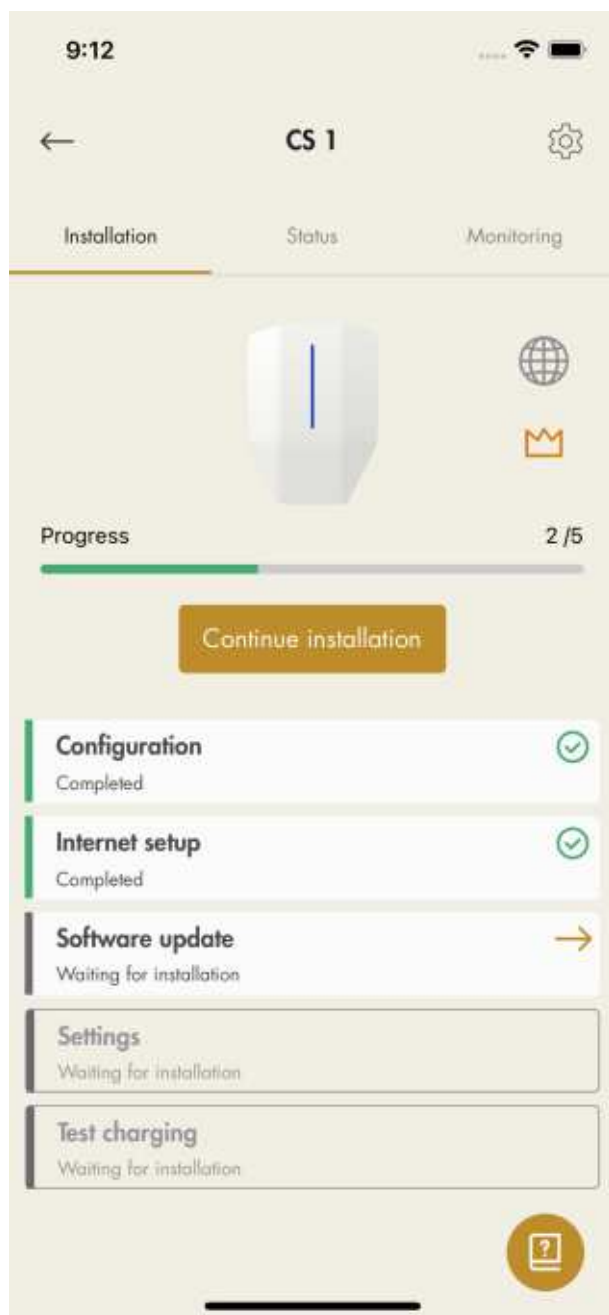
Sobald die Einheit mit dem Internet verbunden ist, kommuniziert das Mobilgerät über das Internet mit der Einheit. Die direkte Verbindung ist zu beenden.

BEACHTEN

Eine Änderung der Interneteinstellungen bewirkt einen Neustart der Ladestation.

9. Software-Aktualisierung.

Die Software kann jederzeit aktualisiert werden, kann jedoch nicht auf einen älteren Stand zurückgesetzt werden, da dies wegen der Cybersicherheit nicht erlaubt ist. Es wird dringend empfohlen, eine automatische Aktualisierung der Firmware zuzulassen (Standardeinstellung).

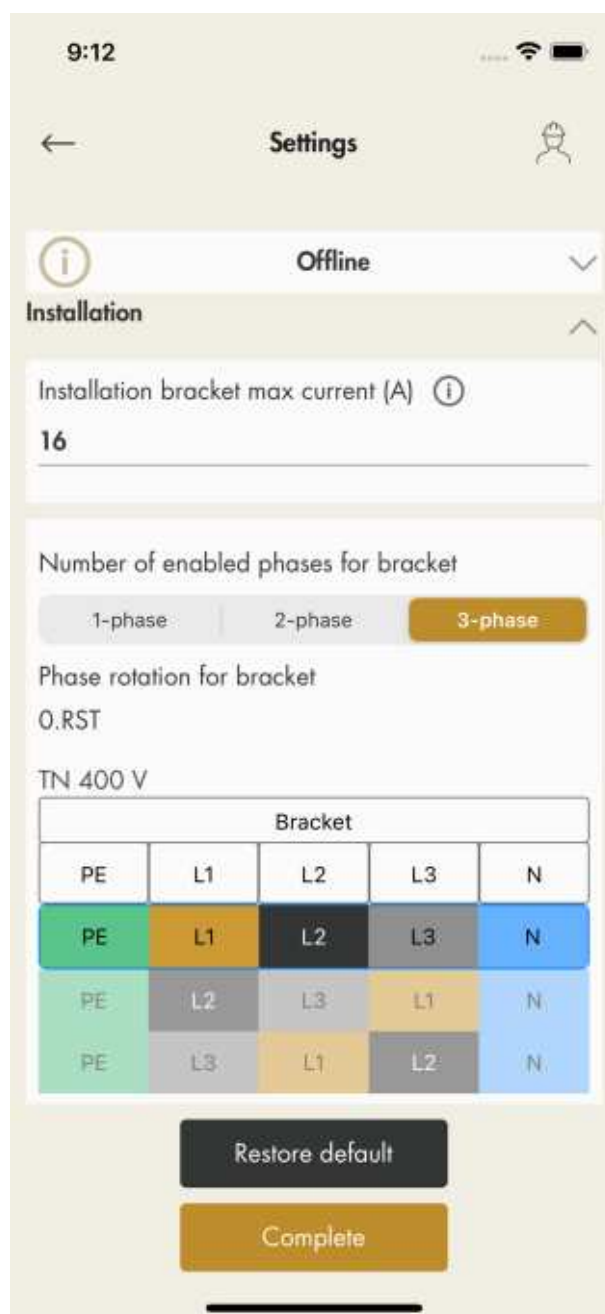


BEACHTEN

Eine Software-Aktualisierung über ein Modem kann manchmal sehr zeitaufwendig sein. Das Update kann auch später durchgeführt werden.

10. Einstellungen.

In der App GARO Connect können verschiedene Konfigurationseinstellungen angepasst werden. In der GARO Connect App stehen Informationen als Unterstützung für jede verfügbare Einstellung zur Verfügung. Falls erforderlich, wenden Sie sich für weiter Hilfe an den GARO-Support. Einige Einstellungen sind erst nach einem Neustart wirksam.



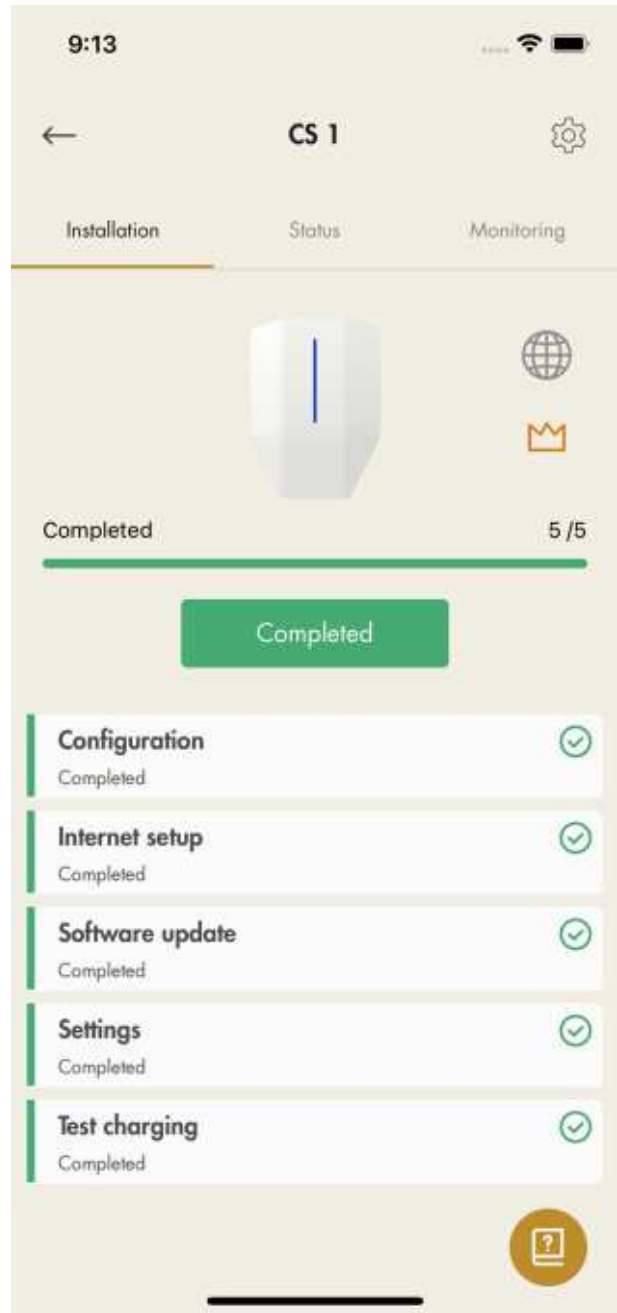
BEACHTEN

Für Informationen zu den verschiedenen Parametern klicken Sie auf das Symbol "I".

11. Zu Ladetest und Erdschlussschutz, siehe [6.4 Erdschlusstest, page 93](#). Testen Sie die Ladestation mit einem Elektrofahrzeug-Tester oder einem Elektrofahrzeug, siehe [4.12.15 Abschließender Funktionstest des Produkts, page 42](#). Schließen Sie die Installation ab.

12. Kennzeichnen Sie die Installation als abgeschlossen.

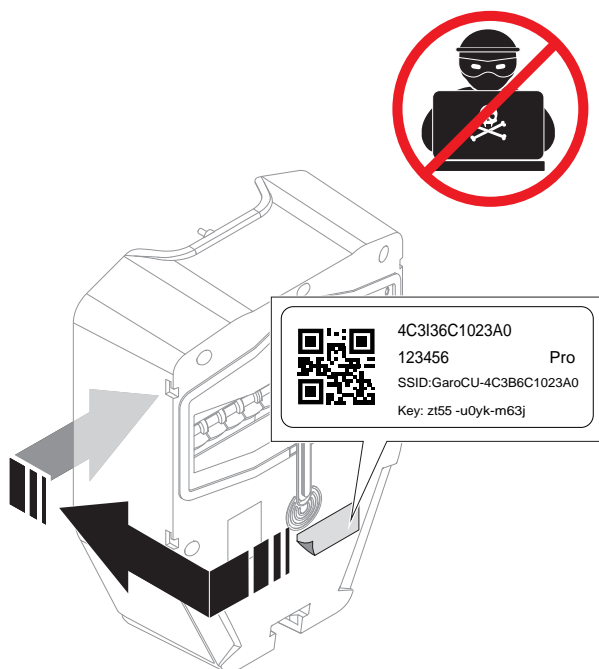
Nach dem abschließenden Test kann die Installation der Ladeeinheit für abgeschlossen erklärt werden. Tippen Sie hierzu in der App GARO Connect auf *Abgeschlossen*. Die Ladeeinheit kann nun genutzt werden und ist für den Eigentümer sichtbar.



BEACHTEN

Nach Abschluss der Installation kann jede Ladestation einzeln aktiviert oder deaktiviert werden. Eine deaktivierte Ladestation wird rot dargestellt.

13. Entfernen des ID-Etiketts von der Ladestation.



14. Funktionstest

Mit den WiFi-Zugangsdaten kann das Etikett genutzt werden, um sich unbefugten Zugriff auf die Ladestation zu verschaffen. Aus diesem Grund sind diese Daten als sensibel zu betrachten. Bringen Sie das Etikett an einer sicheren Stelle unter, beispielsweise an der Rückseite der Ladeinheit.

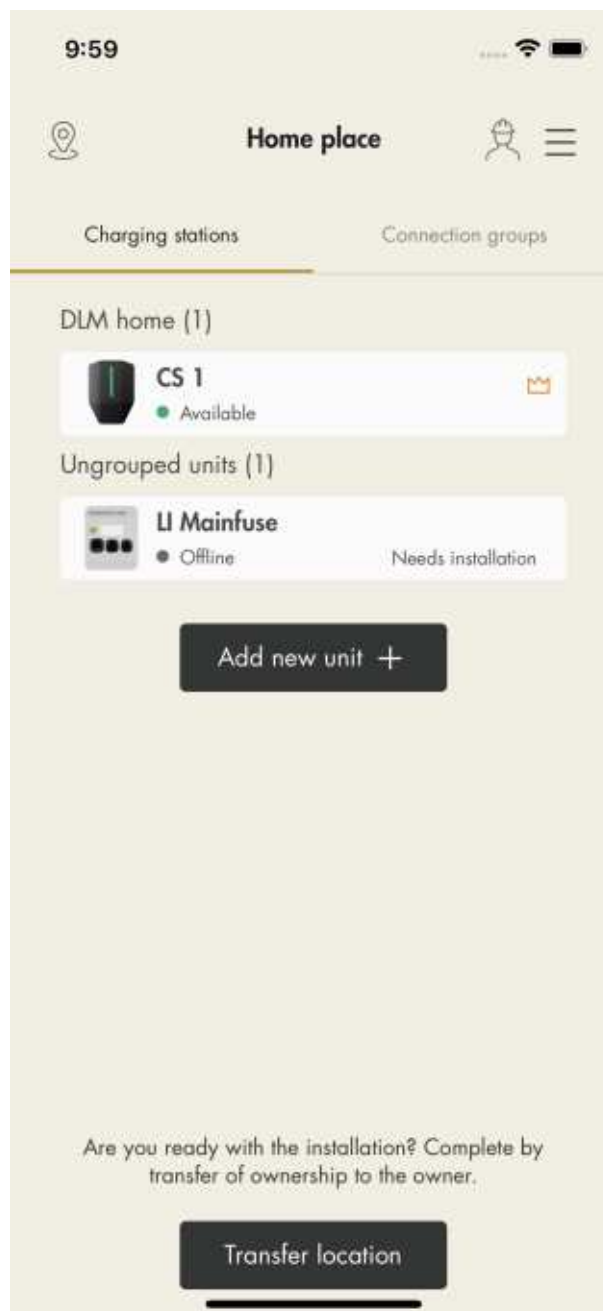
Führen Sie die erforderlichen Funktionstests durch, z. B. das Testen des Lastmanagement-Setups, um sicherzustellen, dass der Strom bei hohen Lastbedingungen begrenzt ist, siehe [4.12.15 Abschließender Funktionstest des Produkts, page 42](#).

Installation zusätzlicher Ladestationen und Lastschnittstellen in einer DLM-Gruppe

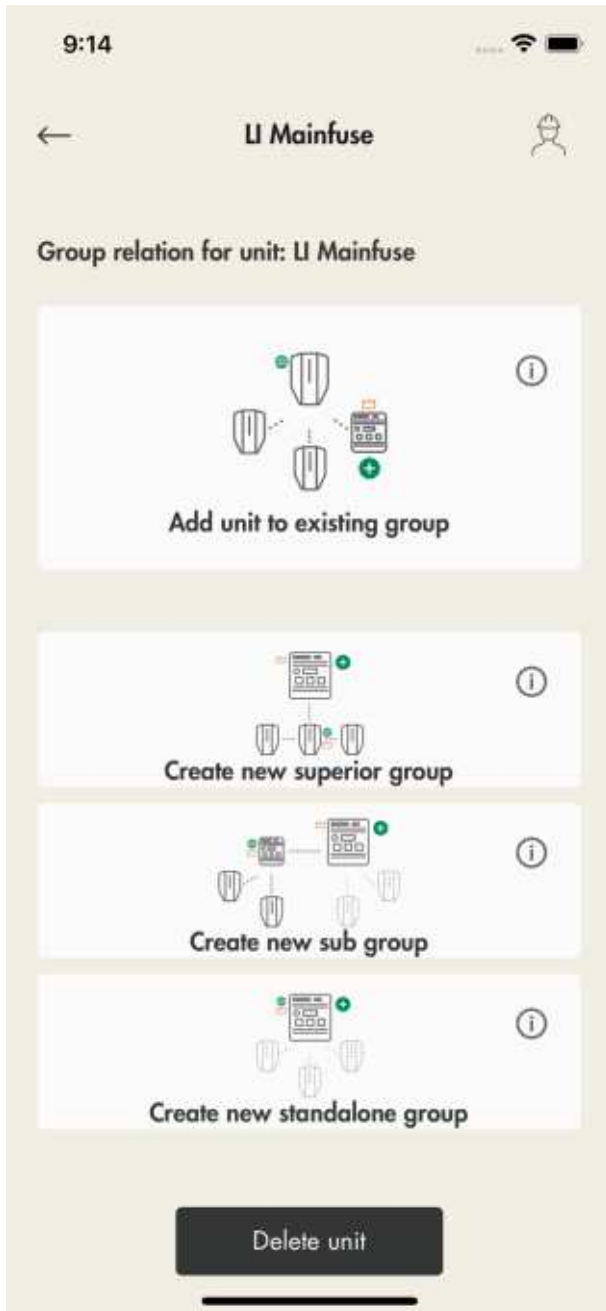
Wenn zusätzliche Einheiten in ein DLM-System eingebaut werden, muss jede Einheit einer Gruppenstruktur zugeordnet werden. Das Tool in der App GARO Connect steuert die Reihenfolge des Workflows und fügt die Einheiten nacheinander ausgehend von den engsten Beziehungen hinzu.

Das folgende Beispiel zeigt, wie die Hauptsicherungseinheit des noch keiner Gruppe zugeordneten Lastinterface in die DLM-Stammgruppenstruktur eingefügt wird. Die DLM-

Stammgruppeneinheit wurde bereits für die Einheit CS 1 angelegt.



1. Um eine Einheit mit einer Gruppe zu verbinden, tippen Sie auf die Einheit, die Sie verbinden möchten. Wählen Sie dann eine geeignete Gruppenstruktur aus.
 - a. Hinzufügen der Einheit zu einer bestehenden Gruppe.
 - b. Erstellen einer neuen übergeordneten Gruppe.
 - c. Erstellen einer neuen Untergruppe.
 - d. Erstellen einer neuen eigenständigen Gruppe.



- Um eine Einheit zu einer vorhandenen Gruppe hinzuzufügen, wählen Sie eine Gruppe aus und tippen Sie auf *Weiter*.

BEACHTEN

Um eine Einheit als Untergruppe zu einer bestehenden Gruppe hinzuzufügen, erteilen Sie der Einheit einen Namen, legen Sie den Gruppenstrom (max. Strom) fest und definieren Sie die übergeordnete Gruppe.

Wenn eine neue Untergruppe definiert wird, wird standardmäßig vorgeschlagen, auch einen neuen Unterkommunikationsmaster zu definieren. Dies dient dazu zu vermeiden, dass das Limit von 32

Einheiten in einer Kommunikationsgruppe erreicht wird. Das Erstellen einer Untergruppe ist außerdem nützlich, wenn eine WiFi-Mesh-Gruppe "gestartet" werden soll.

- Wählen Sie die Verbindungsart aus.

Die Verbindungsart legt fest, wie die Verbindung zum Kommunikationsmaster erfolgt. Bei Auswahl von Ethernet-Kabel oder WiFi-Mesh sollte die Verbindung vollständig automatisiert sein, ohne dass später während des Installationsvorgangs die Verbindung zusätzlich konfiguriert werden muss. Verfahren Sie gleich wie beim Hinzufügen des ersten Internet-Gateways.

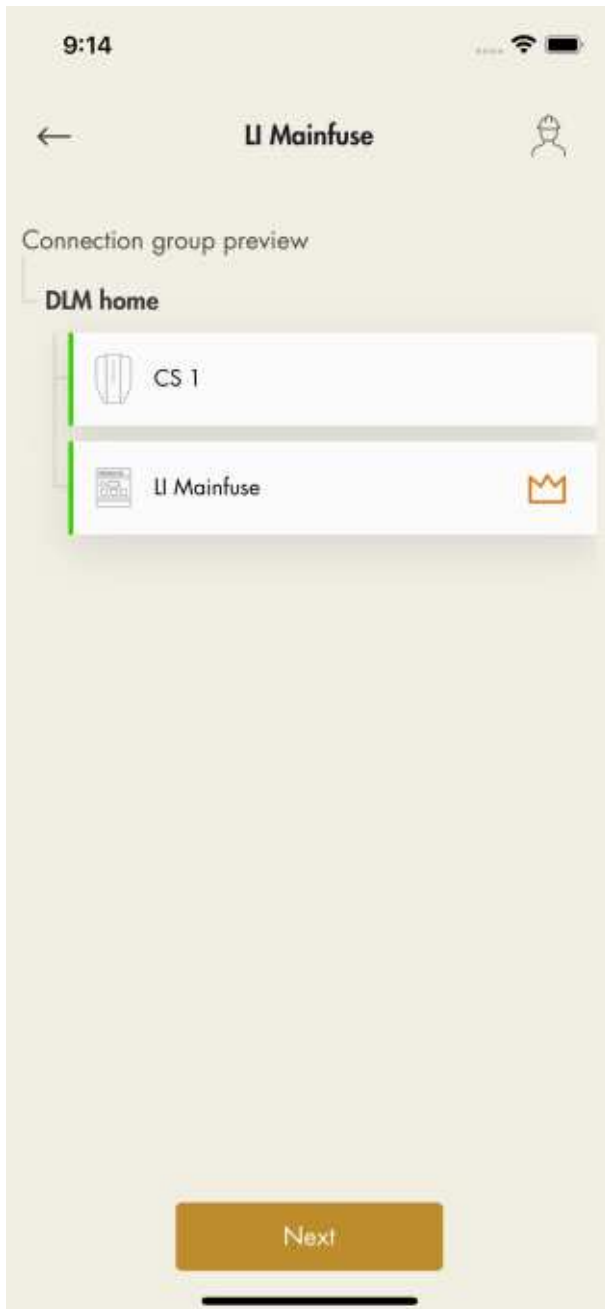
BEACHTEN

Wenn die Verbindung über WiFi zu einer externen IT-Infrastruktur erfolgt, müssen die WiFi-Anmeldeinformationen später im Verlauf der Installation über den direkten Verbindungspunkt zur Ladestation definiert werden.

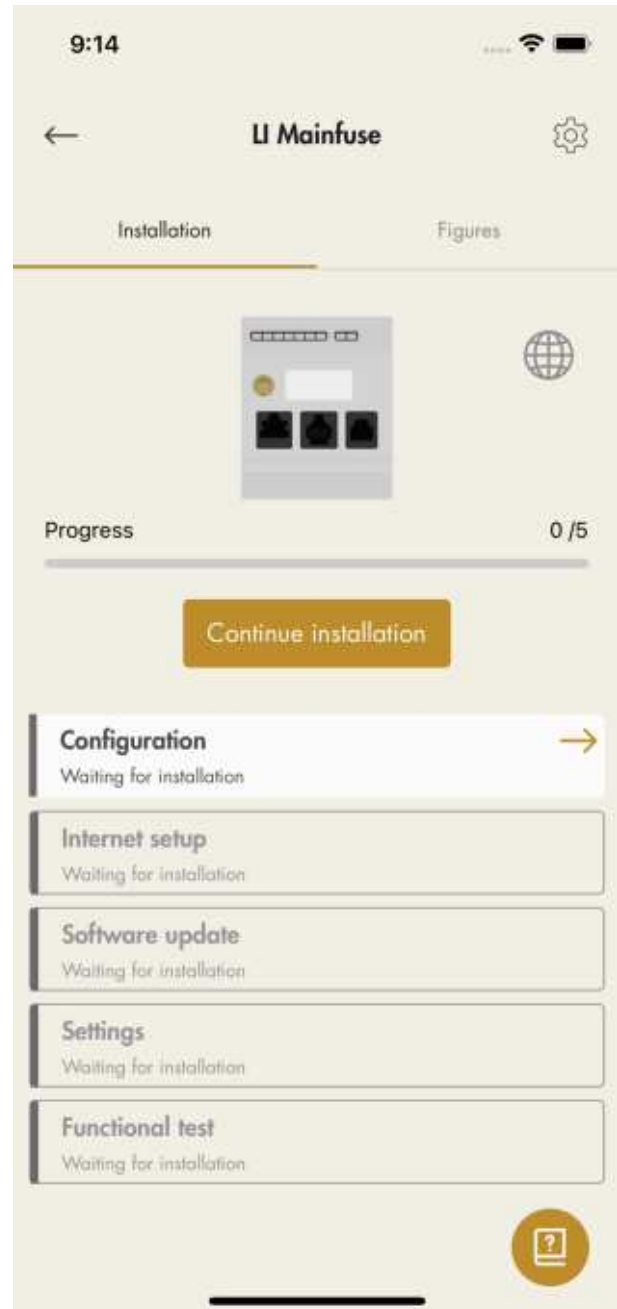
- In der Vorschau der Verbindungsgruppe wird durch entsprechende Symbole angezeigt, dass die Einheit als DLM- und Anschlussgruppenmaster festgelegt ist.

BEACHTEN

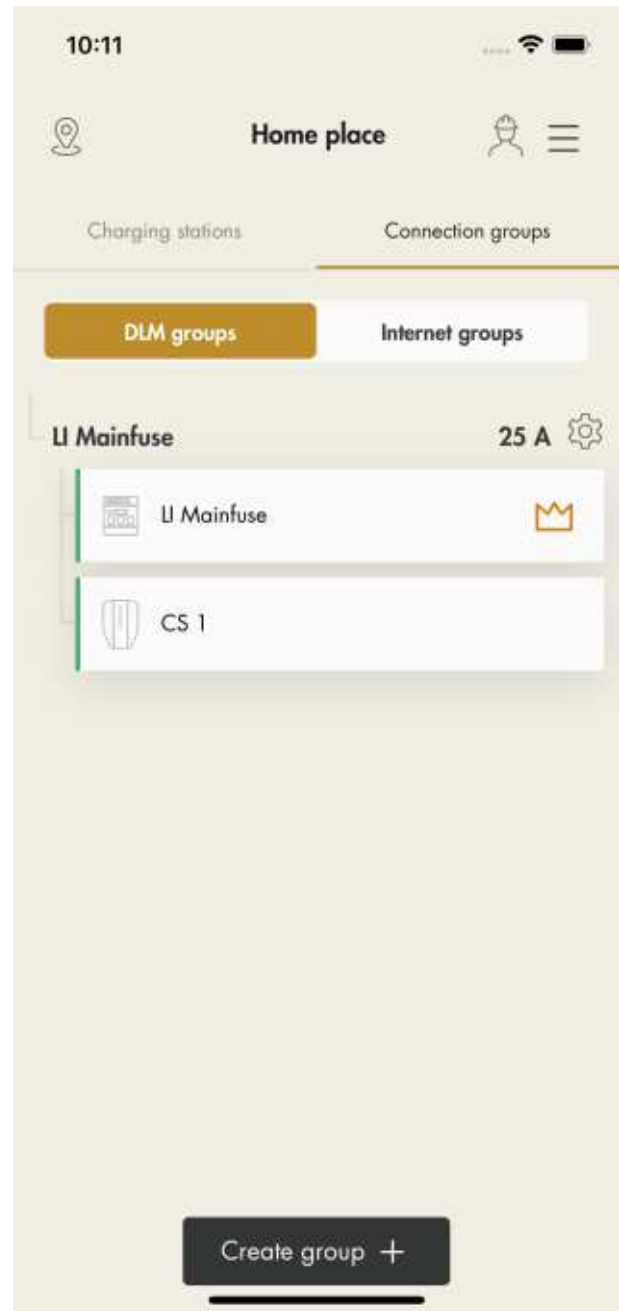
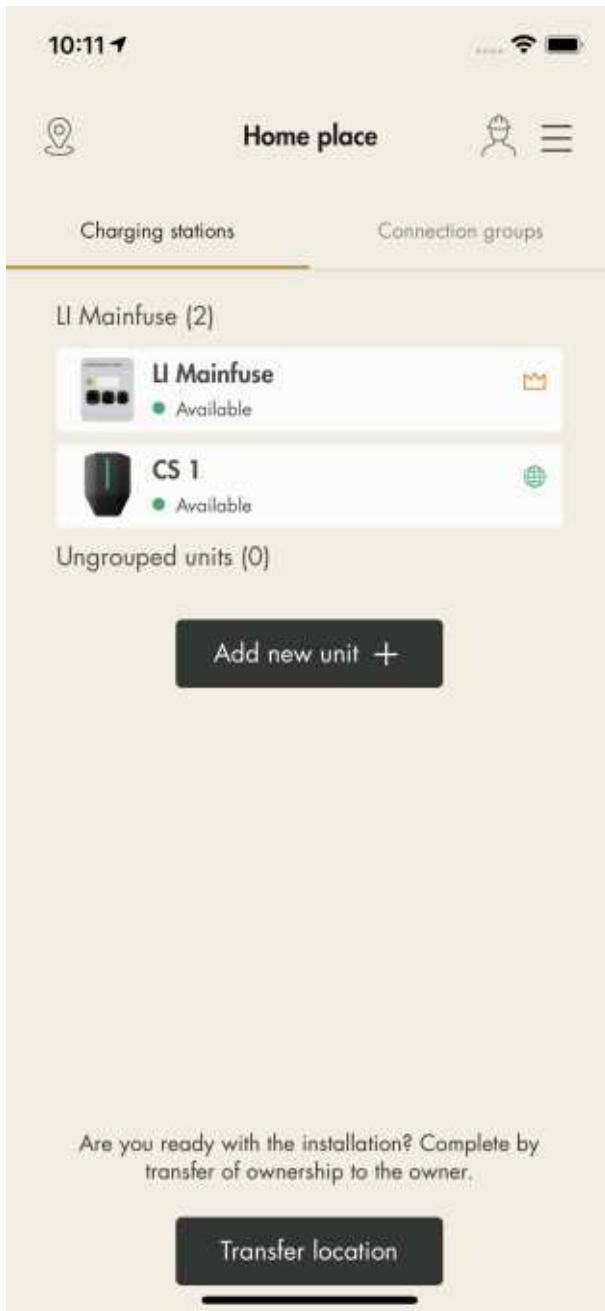
Die Erstellung der Gruppe ist erst abgeschlossen, wenn die ID festgelegt wurde.



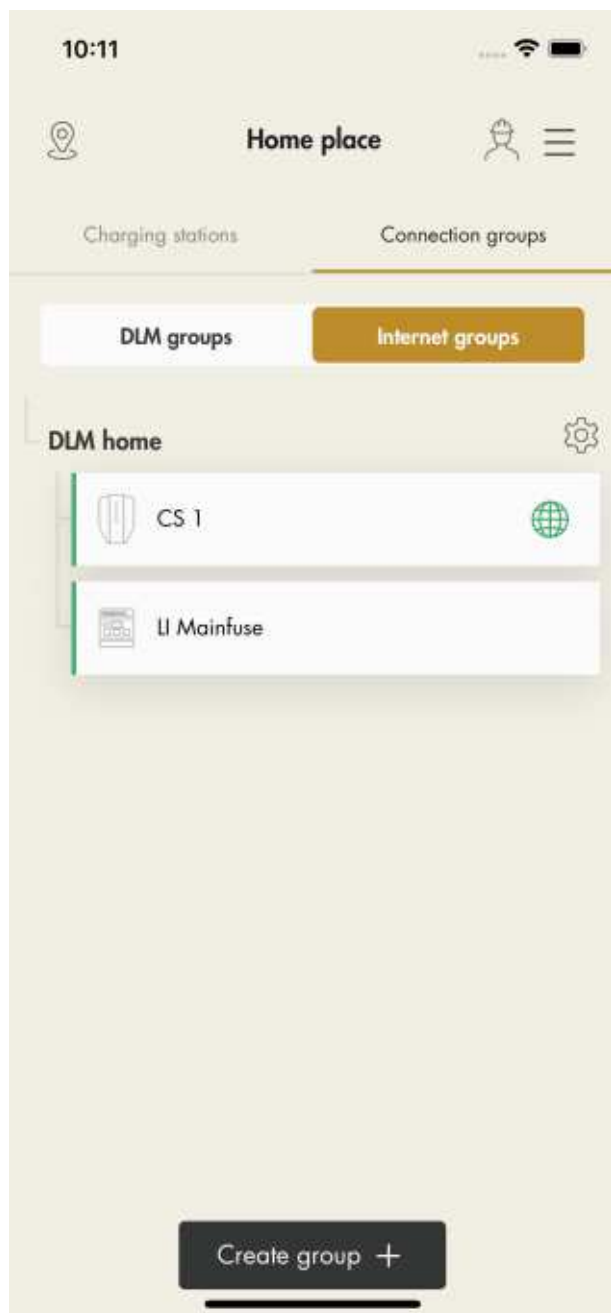
5. Tippen Sie auf *Weiter*, um die Installation fortzusetzen. Führen Sie die verbleibenden Installationsschritte aus und erklären Sie die Installation in der App GARO Connect für abgeschlossen.



6. Die Einheit wird zu der ausgewählten Gruppe hinzugefügt.



7. Zeigen Sie die Hierarchie der DLM-Gruppen und Internetgruppen unter *Anschlussgruppen* an.



8. Fahren Sie mit den verbleibenden Einstellungen fort.

Wenn ein Ethernet-Kabel oder ein Mesh-WiFi verwendet wird, sollte die Internetverbindung automatisch hergestellt werden. Wenn die Internetverbindung über WiFi erfolgt, folgen Sie den Anweisungen in der App GARO Connect.

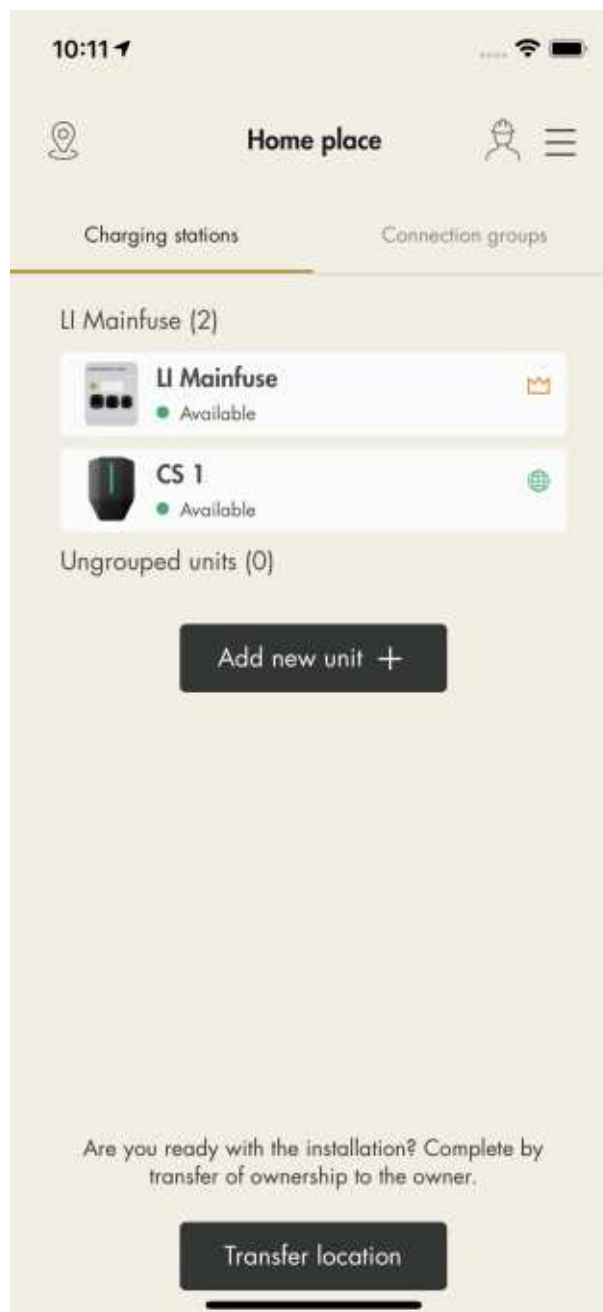
Standort übertragen

Wenn Sie die Installation im Auftrag des Eigentümers durchgeführt haben, übertragen Sie den Standort zurück an den Eigentümer.

Tippen Sie hierzu auf *Standort übertragen* und folgen Sie den Anweisungen in der App GARO Connect.

BEACHTEN

Nutzt der Eigentümer die App GARO Connect nicht, erhält er eine Einladung per E-Mail.



5 BETRIEB

WARNUNG

Das Kapitel Sicherheit muss vor dem Betrieb des Produkts gelesen und verstanden werden. Siehe [2.1 Sicherheitsdefinitionen](#), page 9.

5.1 ELEKTROFAHRZEUG LADEN

1. Wenn die Ladestation mit Typ-2-Steckdose ausgerüstet ist, schließen Sie ein Ladekabel an die Typ-2-Steckdose an.

BEACHTEN

Das Ladekabel kann in der App GARO Connect in der Typ-2-Steckdose verriegelt werden. Nur der EV-Fahrer, der das Ladekabel verriegelt hat, oder der Eigentümer der Ladestation kann das Ladekabel wieder entriegeln. Nutzt ein EV-Fahrer die freie Nutzung ohne die App GARO Connect oder RFID (nicht erforderlich), so wird diese Energie nicht unter dem Verbrauch dieses Fahrers erfasst. Identifiziert sich der EV-Fahrer vor dem Anschließen des Elektrofahrzeugs an einer Ladestation für freie Nutzung, wird die geladene Energie unter dem Verbrauch dieses Fahrers erfasst.

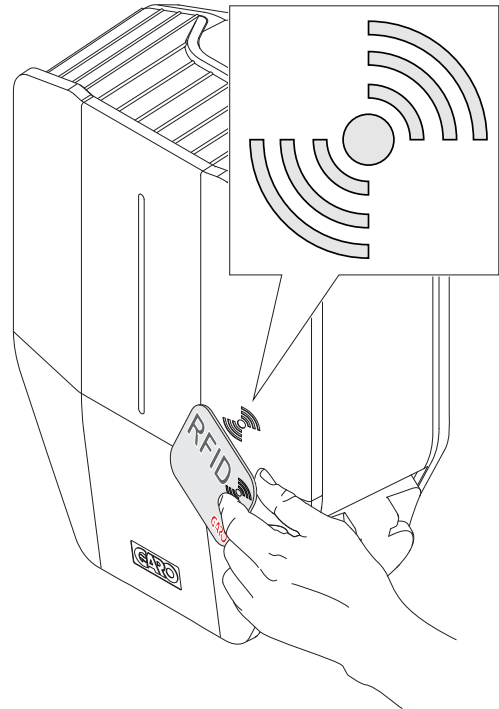
2. Schließen Sie das Ladekabel an das Elektrofahrzeug an.
3. Blinkt die Meldeleuchte an der Ladestation gelb, ist eine Authentifizierung erforderlich. Gehen Sie hierzu wie folgt vor:

BEACHTEN

Ist die Ladestation auf freie Nutzung (Standardeinstellung) eingestellt, ist keine Authentifizierung erforderlich und das Laden beginnt sofort. Das bedeutet auch, dass der Energieverbrauch nicht erfasst oder einem bestimmten Nutzer zugeordnet wird. Um den Verbrauch eines Elektrofahrzeugs bei der Nutzung einer frei nutzbaren Ladestation zu verfolgen, muss das Elektrofahrzeug identifiziert werden, bevor es angeschlossen wird.

Es kann eine RFID-Tag-ID für freie Nutzung ausgewählt werden, so dass der Verbrauch auf dem Konto eines Benutzers erfasst wird.

- a. Halten Sie entweder Ihr RFID-Tag gegen den RFID-Leser der Ladestation.



- b. Oder melden Sie sich in der App GARO Connect an und wählen Sie *Laden und benutzen* (A). Wählen Sie den Standort (B) und die Ladestation (C) aus.

Nach erfolgreicher Authentifizierung beginnt der Ladevorgang.

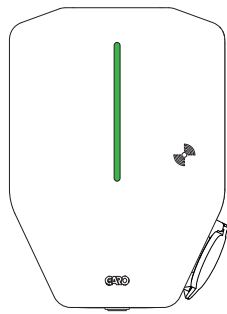
BEACHTEN

Folgende Einstellungen stehen in der App GARO Connect ebenfalls zur Verfügung.

- Ladevorgang planen.
- Persönliche Einstellungen und RFID-Tags verwalten.
- Ladevorgang überwachen.
- Überprüfen Sie den Status und den Standort von Ladestationen, die für den Benutzer zugänglich sind.

Außerdem können laufende Sitzungen überwacht und vergangene Ladevorgänge analysiert werden.

5.1.1 MELDELEUCHTE



A			
B			
C			
D			
E			
F			
G			
H			
I			
J			
K			
L			
M			

	Wann	Bedeutung
A	Grünes Dauerlicht.	Die Ladestation ist zum Laden verfügbar.
B	Grünes langsames Blinken, 1 Hz.	Die Ladestation wartet auf das Anschließen oder auf das Trennen eines Elektrofahrzeugs.
C	Gelbes Dauerlicht.	Der Typ 2-Kontakt befindet sich nicht in der richtigen Position. Erneut anschließen.
D	Gelbes langsames Blinken, 1 Hz.	Die Ladestation ist reserviert oder verlangt die Authentifizierung des EV-Fahrers.
E	Gelbes schnelles Blinken, 10 Hz.	Die Authentifizierung des EV-Fahrers wird geprüft.
F	Blaues pulsierendes Licht, 1 Hz.	Das EV wird geladen.
G	Blaues langsames Blinken.	Die Ladeinheit erwartet das Starten des Ladevorgangs durch das Zeitschema.
H	Blaues Dauerlicht.	Der Ladevorgang des EV ist beendet.

I	Rotes Dauerlicht.	Die Ladestation wird über die App GARO Connect oder das externe „Enable“-Signal deaktiviert. Beispiel: Ein Zeitplan, der das Aufladen noch nicht zulässt.
J	Rotes langsames Blinken, 0,5 Hz.	Fehler in der Ladestation oder dem Elektrofahrzeug. Trennen Sie das Elektrofahrzeug von der Ladestation und versuchen Sie es erneut. Hat der Schutzschalter ausgelöst, ist ein manuelles Zurücksetzen erforderlich.
K	3 Sekunden lang rotes schnelles Blinken, 10 Hz.	Die Ladestation findet die Authentifizierung des EV-Fahrers nicht.
L	Rotes und blaues langsames Blinken, 1 Hz.	Software-Update läuft.
M	Kein Licht.	Die Stromversorgung der Ladestation ist unterbrochen oder die Helligkeit der Meldeleuchte ist reduziert.

5.2 LADEVORGANG PLANEN

1. Öffnen Sie die App GARO Connect auf einem Mobilgerät.
2. Rufen Sie die *Übersicht* auf.
3. Klicken Sie unter *Ladestationen* auf die Ladestation, für die ein Zeitplan erstellt werden soll.
4. Der geplante Ladevorgang wird angezeigt durch:
Rotes Licht bei inaktiver Ladestation, grünes Licht bei aktivierter Ladestation, blaues Licht bei aktivierter Ladestation und angeschlossenem Elektrofahrzeug.
5. Klicken Sie in der nächsten Ansicht auf *Laden Planen*.
6. Folgen Sie den Anweisungen in der App GARO Connect zur Festlegung des Ladezeitpunkts.

5.3 LADEN VON ELEKTROFAHRZEUG STOPPEN

1. Zum Unterbrechen des Ladevorgangs nach einer der folgenden Methoden vorgehen.

- a. Folgen Sie den Anweisungen für das Elektrofahrzeug, d.h. das Elektrofahrzeug leitet einen Ladestopp ein.
 - b. Benutzen Sie ein RFID-Tag, das mit demselben EV-Fahrer verknüpft ist, der den Ladevorgang gestartet hat. Nur der Fahrer, der den Ladevorgang gestartet hat, kann ihn beenden.
 - c. Starten Sie die App GARO Connect und melden Sie sich als den Fahrer an, der den Ladevorgang gestartet hat.
2. Trennen Sie den Typ-2-Stecker vom Elektrofahrzeug.

VORSICHT

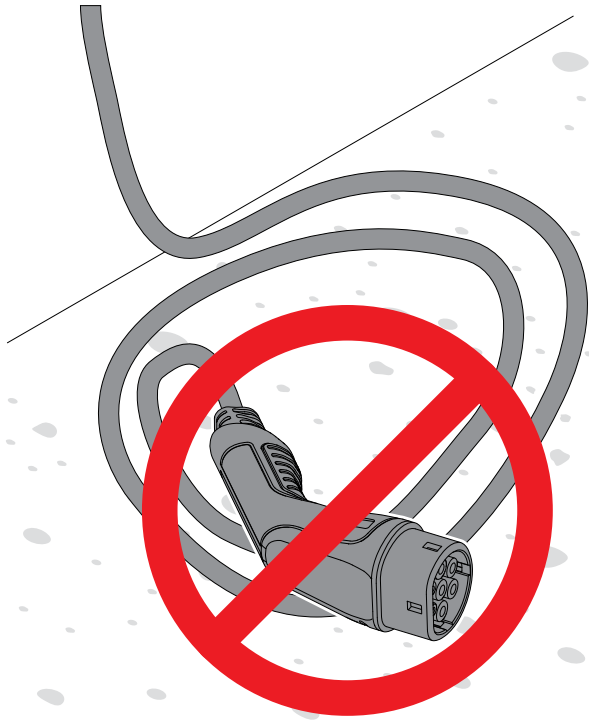
Der Typ-2-Stecker ist während des Ladens in der Ladestation und im Elektrofahrzeug verriegelt. Ziehen Sie den Typ-2-Stecker oder das Ladekabel nicht mit Gewalt ab, da dies zu Schäden am Produkt oder am Elektrofahrzeug führen kann.

3. Weist die Ladestation eine Typ-2-Steckdose auf, trennen Sie den Typ-2-Stecker von der Typ-2-Steckdose an der Ladestation.

4. Weist die Ladestation ein fest installiertes Kabel auf, hängen Sie den Typ-2-Stecker in der vorgesehenen Parkposition an der Ladestation auf.

VORSICHT

Lassen Sie den Typ-2-Stecker nicht auf dem Boden liegen. Hängen Sie ihn immer auf oder lagern Sie ihn an einem trockenen Ort.



6 INSTANDHALTUNG

6.1 REINIGEN DER LADESTATION

- Reinigen Sie die Außenseite der Ladestation mit einem feuchten Tuch.

VORSICHT

Verwenden Sie zum Reinigen der Ladestation kein fließendes Wasser und keine harte Bürste, da dies zu Schäden an der Ladestation führen kann.

6.2 SICHTKONTROLLE DER LADESTATION

1. Stellen Sie sicher, dass die Ladestation sauber ist.
2. Führen Sie eine Sichtkontrolle von Ladestation, Typ-2-Stecker und Kabeln durch. Kontrollieren Sie auf Brüche oder Verformung.

WARNUNG

Eine beschädigte Ladestation darf nicht verwendet werden. Schalten Sie die Stromversorgung ab und deaktivieren Sie die Ladestation in der App GARO Connect. Kontaktieren Sie eine autorisierte Servicezentrale.

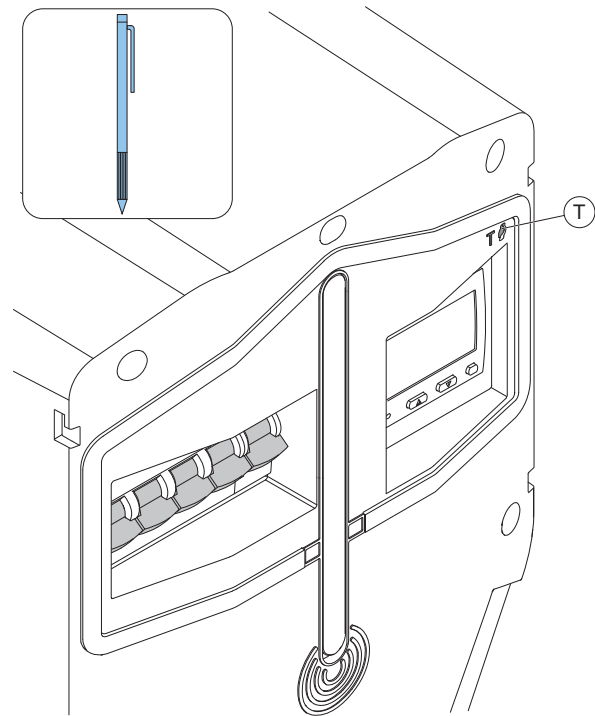
6.3 ZURÜCKSETZEN AUF WERKSEINSTELLUNGEN

VORSICHT

Der GARO Support muss dem Zurücksetzen auf Werkseinstellungen zugestimmt haben. Das Zurücksetzen auf Werkseinstellungen darf nur als letztes Mittel im Falle eines Fehlers erfolgen, beispielsweise bei verlorener Verbindung zum Netzwerk oder zur App GARO Connect.

1. Ggf. Ladevorgang unterbrechen und Elektrofahrzeug von der Ladestation trennen.
2. Entfernen Sie die Frontabdeckung von der Ladeeinheit, siehe [4.12.16 Anbringen der Frontabdeckung der Ladeeinheit, page 44](#).
3. Drücken Sie ca. 20 Sekunden lang auf den Testtaster mit der Bezeichnung "T". Benutzen Sie

dazu einen Stift o. ä. Beim Drücken des Tasters löst der Leitungsschutzschalter aus. Die Meldeleuchte wechselt zu rotem Blinken.



4. Wenn das Licht erloschen ist, den Taster loslassen, so dass der Leitungsschutzschalter geschlossen werden kann.
5. Warten Sie den Neustart des Geräts und den Wechsel der Meldeleuchte auf grün ab.

6.4 ERDSCHLUSSTEST

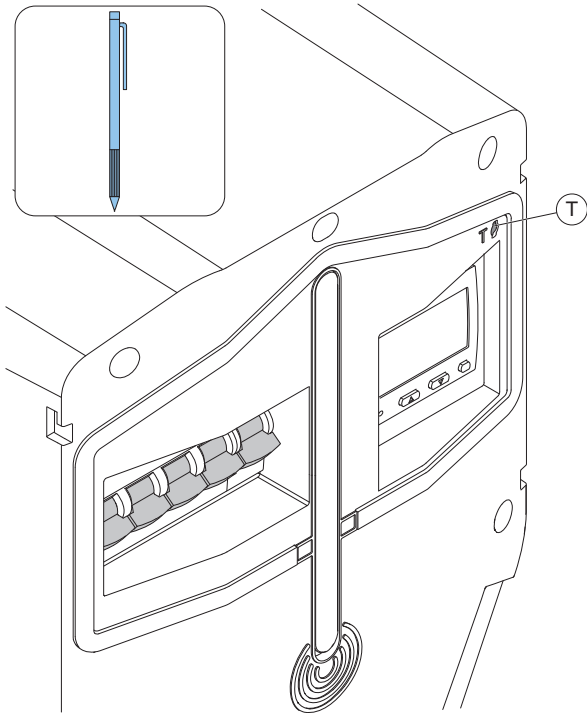
BEACHTEN

Führen Sie zweimal pro Jahr einen Erdschlusstest durch.

1. Entfernen Sie die Frontabdeckung von der Ladestation, siehe [4.12.16 Anbringen der Frontabdeckung der Ladeeinheit, page 44](#).
2. Drücken Sie kurz (max. 1 Sekunde) den Testtaster mit der Bezeichnung "T". Benutzen Sie dazu einen Stift o. ä.

BEACHTEN

Wenn der Testtaster gedrückt wird, beginnt die Meldeleuchte rot zu blinken und der Leitungsschutzschalter löst aus.



3. Trennen Sie das Elektrofahrzeug.
4. Wenn die Ladestation immer noch rot leuchtet, muss der Leistungsschalter zurückgesetzt werden. Öffnen Sie die Frontabdeckung der Ladestation.
5. Stellen Sie zum Zurücksetzen den Hebel des Leitungsschutzschalters nach oben.

BEACHTEN

Der Leitungsschutzschalter kann 4- oder 2-polig sein (dreiphasige oder einphasige Ausführung).

6.5 RESET DURCHFÜHREN NACH GERINGFÜGIGEM ERDSCHLUSSFEHLER

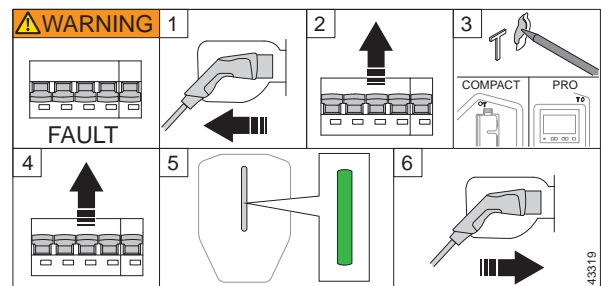
Die Ladestation kann auf frühes Erkennen von Erdschlussfehlern oder Überlastung von einem Elektrofahrzeug konfiguriert werden. Diese Einstellung erfolgt durch den Elektriker. Dies wird durch langsames rotes Blinken (0,5 Hz) der Meldeleuchte angezeigt.

Wenn das Laden unterbrochen wird, das Elektrofahrzeug von der Ladestation trennen. Nach einigen Sekunden setzt sich die Ladestation zurück. Grünes Licht zeigt an, dass alles OK ist.

Wenn kein grünes Licht aufleuchtet, wenden Sie sich an den Eigentümer der Ladestation für ein Zurücksetzen des Leitungsschutzschalters.

6.6 AUSGELÖSTEN LEITUNGSSCHUTZSCHALTER ZURÜCKSETZEN

Wenn der Leitungsschutzschalter ausgelöst hat, zeigt die Meldeleuchte der Ladeeinheit ein langsames rotes Blinken (0,5 Hz). Bei entsprechender Konfiguration erhalten der Eigentümer und der die Ladestation benutzende EV-Fahrer über die App GARO Connect eine Benachrichtigung. Ursache für das Auslösen des Leitungsschutzschalters kann entweder ein Erdschlussfehler, ein Kurzschluss oder eine Überlastung sein.



1. Ist an die Ladestation ein Elektrofahrzeug oder ein Kabel angeschlossen, den Typ-2-Ladestecker abziehen. Die Frontabdeckung entriegeln und von der Ladeeinheit entfernen, siehe [4.12.16 Anbringen der Frontabdeckung der Ladeeinheit, page 44](#). Führen Sie eine Sichtprüfung aller Kabel und Anschlüsse durch.
2. Stellen Sie zum Zurücksetzen den Hebel des Leitungsschutzschalters nach oben.
3. Führen Sie einen Erdschlusstest durch [6.4 Erdschlusstest, page 93](#). Dabei muss der Leitungsschutzschalter auslösen.
4. Setzen Sie den Leitungsschutzschalter zurück.
5. Warten Sie, bis die Kontrollleuchte grün leuchtet. Setzen Sie die Frontabdeckung wieder auf. Wenn der Leistungsschalter sofort auslöst, darf die Ladestation nicht verwendet werden. Wenden Sie sich an einen Elektriker oder ein Servicecenter.
6. Das Elektrofahrzeug wieder anschließen und laden.

VORSICHT

Führen Sie keine wiederholten Tests mit fehlerhaftem Elektrofahrzeug oder fehlerhafter Ladestation durch. Hierdurch können das Elektrofahrzeug oder die Ladestation beschädigt werden.

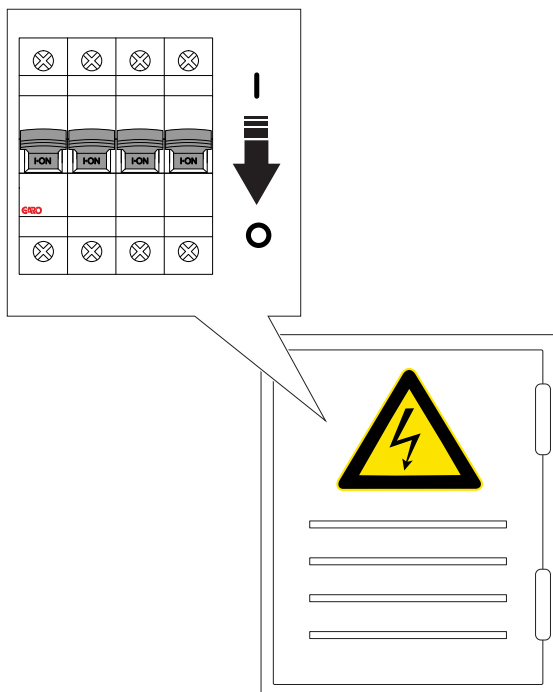
Wenn der Leitungsschutzschalter nicht erneut auslöst, die Frontabdeckung der Ladeeinheit wieder anbringen.

6.7 LADEEINHEIT AUSTAUSCHEN**WARNUNG**

Notwendige Kenntnisse zum Austausch einer Ladeeinheit sind erforderlich. Wenn Sie unsicher sind, beauftragen Sie einen Elektriker.

Ist die Ladeeinheit beschädigt, muss sie ausgetauscht werden. Zum Austauschen einer einzelnen Ladestation oder einer Masterladestation oder einer einem lokalen WiFi verbundenen Ladestation, benötigen Sie ein Smartphone und die App GARO Connect. Siehe [4.14 GARO Connect, page 59](#).

1. Schalten Sie die Stromversorgung/Spannung aus.



2. Die Frontabdeckung entriegeln und von der Ladeeinheit abnehmen, siehe [4.12.16 Anbringen der Frontabdeckung der Ladeeinheit, page 44](#).
3. Entfernen Sie die 6 Schrauben (TX20), mit denen die Ladeeinheit an der Installationskonsole befestigt ist, und ziehen Sie die Ladeeinheit aus der Installationskonsole heraus.
4. Lassen Sie nie ein Installationskonsole leer zurück. Wenn die Installationskonsole nicht genutzt wird, muss eine Schutzabdeckung angebracht werden. Die Schutzabdeckung ist als separates Zubehör erhältlich.
5. Ziehen Sie das/die Ethernet-Kabel und ggf. das Steuerkabel von der Ladeeinheit ab.
6. Untersuchen Sie die Installationskonsole auf Schäden.
 - a. Wenn die Installationskonsole beschädigt ist, muss ein Elektriker sie von der Wand oder Stele abbauen und eine neue Installationskonsole installieren. Dies bedeutet, dass die Ladestation erneut installiert und mit der neuen Identität der Installationskonsole verknüpft werden muss.

WARNUNG

Die Installationskonsole darf nur durch einen zertifizierten Elektriker oder eine Person, die für einen zertifizierten Elektriker arbeitet, ausgetauscht werden.

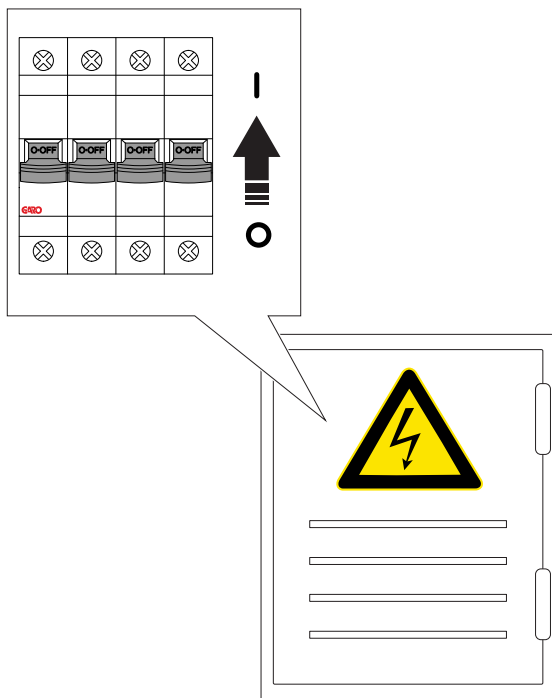
BEACHTEN

Es kann nur 1 Installationskonsole installiert sein, und sie kann nur mit genau 1 Ladestation in der App GARO Connect verknüpft sein. Soll eine Installationskonsole an einem anderen Standort erneut verwendet werden, muss sie zuerst aus dem vorherigen Standort gelöscht werden.

7. Packen Sie die neue Ladeeinheit aus und führen Sie eine Sichtprüfung durch.
8. Schließen Sie das/die Ethernet-Kabel und ggf. das Steuerkabel an die neue Ladeeinheit an. Siehe [4.12.10 Installation des Steuerkabels an der Installationskonsole, page 36](#).
9. Bringen Sie die neue Ladeeinheit an der Installationskonsole an. Siehe [4.12.14 Anbringung](#)

der Ladeeinheit an der Installationskonsole, page 40.

10. Wenn die Ladeeinheit über ein lokales WiFi auf das Internet zugreift, nehmen Sie die Internetanpassungen mit Hilfe der App GARO Connect vor. Dies gilt auch für einzelne/ freistehende Ladestationen. Siehe [4.9 Festlegung der Art des Internetanschlusses, page 23](#).
11. Bringen Sie die Frontabdeckung an der Ladeeinheit an und verriegeln Sie diese.
12. Schalten Sie die Spannungsversorgung ein.



13. Warten Sie, bis die Ladeeinheit die Softwareeinstellungen heruntergeladen hat.
14. Führen Sie einen abschließenden Funktionstest der Ladeeinheit durch. Siehe [4.12.15 Abschließender Funktionstest des Produkts, page 42](#).

6.8 PME - PROTECTIVE MULTIPLE EARTHING (NUR FÜR UK-VERSIONEN)

Einige Varianten der Ladeeinheit sind mit Mehrfacher Schutzerdung (PME) ausgerüstet. Durch Überwachung der Phasenspannung können Fehler in der netzgebundenen Erdung (PEN-Leiter) erkannt werden. Die Erkennungsstufe ist die Phasenspannung <math><207\text{ V}</math>

ODER >253 V. Wenn ein Fehler erkannt wird, wird ein eventueller Ladevorgang unterbrochen und das Elektrofahrzeug isoliert (Phase, Neutralleiter und Erdleiter). Die Ladestation blinkt rot.

Vorgehen nach Auslösung:

(Rotes langsames Blinken (0,5 Hz) der LED der Ladestation, in der App GARO Connect wird eine Fehlermeldung angezeigt.) Bei entsprechender Konfiguration wird eine Nachricht an den Benutzer und den Eigentümer gesendet.

1. Trennen Sie das Elektrofahrzeug von der Ladestation.
2. Kontaktieren Sie den Elektriker, um die Grundursache des Problems zu ermittelt. Setzen Sie den Leitungsschutzschalter zurück.
3. Drücken Sie den Testtaster mit der Bezeichnung "T", um einen Erdschlusstest durchzuführen. Der Leitungsschutzschalter sollte auslösen. Siehe [6.4 Erdschlusstest, page 93](#).

Wenn der Test OK ist und keine weitere Unsicherheit besteht, kann die Ladestation im Normalbetrieb eingesetzt werden. Das Spannungsniveau kann in der App GARO Connect überwacht werden.

VORSICHT

Benutzen Sie die Ladestation nie, wenn hinsichtlich des PEN-Status oder des Spannungsniveaus Unsicherheit besteht.

6.9 SERVICE

Der Eigentümer des Standorts ist für den sicheren Zustand der Installation verantwortlich. Hierzu hat der Eigentümer die Möglichkeit, mit einem Dienstleister einen Servicevertrag abzuschließen.

VORSICHT

Der Service darf nur durch zertifiziertes Personal durchgeführt werden.

Wenden Sie sich an GARO, wenn Sie einen Servicevertrag abschließen möchten.

6.10 REPARATUR

VORSICHT

Reparaturen dürfen nur durch von GARO zertifizierte Servicezentralen durchgeführt werden.

BEACHTEN

Wird das Siegeletikett zerstört oder die Ladeinheit geöffnet, erlischt die Garantie.

7 FEHLERBESEITIGUNG

7.1 FEHLERBESEITIGUNG

Problem	Lösung
Die Meldeleuchte der Ladestation leuchtet nicht.	<p>Kontrollieren Sie die Stromversorgung der Ladestation. Das Hochfahren dauert ca. 2 Minuten.</p> <p>Kontrollieren Sie die Helligkeitseinstellung. Eine Helligkeitseinstellung nahe 0 bewirkt, dass kein Licht zu sehen ist.</p>
Die Meldeleuchte blinkt rot (0,5 Hz).	<p>Trennen Sie das Elektrofahrzeug von der Ladestation.</p> <p>Lassen Sie den Eigentümer den Leitungsschutzschalter zurücksetzen. Siehe 6.6 Ausgelösten Leitungsschutzschalter zurücksetzen, page 94.</p> <p>Wenn diese Maßnahme nicht hilft, darf die Ladestation nicht benutzt werden. Kontaktieren Sie den Elektriker oder den GARO Support.</p>
Die Meldeleuchte leuchtet konstant rot.	<p>Die Ladestation wurde vom Eigentümer über die App GARO Connect deaktiviert oder eine Pro-Ladestation wurde durch ein externes Aktivierungssignal deaktiviert. Beispiel: Für eine Ladestation wurde vom Eigentümer ein Zeitplan erstellt. Die Ladestation zeigt rotes Licht, wenn sie nicht aktiv ist, da die Ladestation in diesem Moment nicht zum Laden zur Verfügung steht.</p>
Die Meldeleuchte blinkt langsam gelb.	<p>Kontrollieren Sie die Spannung auf den Typ-2-Steckverbindern, bevor Sie den Ladevorgang starten.</p> <p>Wird der Ladevorgang unterbrochen, ziehen Sie das Ladekabel aus der Typ-2-Steckdose ab.</p> <p>Wenn die Authentifizierung erfolgt ist, schließen Sie das Elektrofahrzeug an.</p>

<p>Die Ladeenergie ist zu niedrig.</p>	<p>Lassen Sie den Eigentümer in der App GARO Connect den Status der Energie- und Stromversorgung überprüfen. Der signalisierte Strom, d.h. der Strom, den die Ladestation dem Elektrofahrzeug zur Verfügung stellt, kann durch Lastabgleich und thermische Reduzierung verringert sein. Diese Information ist auch in der App GARO Connect verfügbar.</p>
<p>Die Meldeleuchte blinkt blau, aber es ist keine Ladeenergie verfügbar.</p>	<p>Lassen Sie den Eigentümer in der App GARO Connect den Status der Energie- und Stromversorgung überprüfen. Der signalisierte Strom, d.h. der Strom, den die Ladestation dem Elektrofahrzeug zur Verfügung stellt, kann durch Lastabgleich und thermische Reduzierung verringert sein. Diese Information ist auch in der App GARO Connect verfügbar. Der Eigentümer bzw. das System hat keine Einladungs-E-Mail erhalten.</p> <p>Lösung: Überprüfen Sie, ob die E-Mail im Spam-Ordner gelandet ist.</p>

8 TECHNISCHE DATEN

8.1 TECHNISCHE DATEN LADESTATION

Produkttyp	GARO Entity Pro
Normen	IEC 61851-1 IEC 62955 IEC 61439-7 EN 60898-1 EN 61008-1
EMV-Klassifikation	2014/30/EU
Installationsmethode	Wand mit Einzel- oder Doppelinstallationskonsole. (Halterungen für die Befestigung an Ständern und Stelen sind als Zubehör erhältlich)
Installationsumgebung	Innen-/Außenbereich
Standorttyp	Unbeschränkter Zugriff
Nennspannung	TN 2-3-phasig 400 VAC 50 Hz TN 1-phasig 230 VAC 50 Hz IT/TT 2-3-phasig 230 VAC 50 Hz
Nennstrom	32 A oder 20 A, abhängig von Ausführung mit fest installiertem Kabel. Die Standardeinstellung ist immer 16 A. Der maximale installierte Strom für die Ladestation wird durch den Elektriker festgelegt.
Installationssystem	TN-, IT- und TT-System
Ladetyp	Typ 2/Modus 3
Lademethode	AC
Schutzart	IP54
Stoßfestigkeit	IK10
Temperaturbereich	-40 °C - +40 °C. Bei höheren Temperaturen wird der Ladestrom reduziert.

Gewicht	3-3,7 kg ohne Kabel (abhängig von Produktvariante)
Kabellänge (fest installiertes Kabel)	4,5 m/5 m/8 m BEACHTEN Nach IEC 61851-1 sind max. 7,5 m zulässig.
Größe Einzelausführung Ladestation, Höhe x Breite x Tiefe	340x240x150
Größe Doppelausführung Ladestation, Höhe x Breite x Tiefe	340x495x145 mm
Differenzstrombegrenzung	30 mA AC/6 mA DC
Bemessungskurzzeitstrom	10 kA
Bedingter Bemessungskurzzeitstrom für Einheit	10 kA
Charakteristik Leitungsschutzschalter	C
Bemessungsstoßspannung	4 kV
Bemessungsisolationsspannung	230 V/400 V
Überspannungskategorie	III
Bemessungsbelastungsfaktor (RDF)	1
Verschmutzungsgrad	2
EMV-Umgebungsbedingung	A
RFID-Frequenzband	13,56 MHz
RFID Ausgangsleistung	300 mW
SIM	3 FF = Micro = 15x25 mm
Modem	LTE Cat M1/Cat Nb2/Egprs
WiFi	802.11 g 2.5 GHz
Maximale Vorsicherung zum Terminal	80 A Char. C

Installation Versorgungskabel Begrenzungen	Max. Querschnittsfläche: 16 mm ² , Außendurchmesser: max. 24 mm
Stromanschlussklemmen	2,5–16 mm ² , Feder
Garantie	2 Jahre
Erwarteter Produktlebenszyklus	10 Jahre Installation/30.000 Stunden Laden bei 20 °C
Geräteklasse. Schutz gegen Stromschlag	Klasse I Ausrüstung mit PE-Anschluss

8.2 TECHNISCHE DATEN LASTINTERFACE

Normen	EN 62368-1
EMV-Klassifikation	2014/30/EU
Installationsmethode	DIN-Schiene
Installationsumgebung	Innenraum/Außenbereich Schaltschrank.
Standorttyp	Beschränkter Zugriff.
Nennspannung	TN/IT/TT 1-phasig 230 VAC 50 Hz
Nennstrom	13 mA
Installationssystem	TN-, IT- und TT-System
Leistung	<3W
Schutzart	IP20. Geräteklasse Schutz gegen Stromschlag: Klasse II.
Anschlussklemmen	1,5 mm ² , Feder.
Temperaturbereich	-20 °C bis +50 °C
Gewicht	0,2 kg
Abmessungen (Höhe x Breite x Tiefe)	86 x 72 x 49 + Antenne 110 mm (4 DIN-Module).
Farbe	Grau
Empfohlene Schutzvorsicherung	max. C 10 A

Überspannungskategorie	III (OVC 3)
Bemessungsstoßspannung	4 kV
Bemessungsisolationsspannung	230 V
Antennenanschluss	SMA male.

Typ	Lastinterface, basic	Lastinterface, advanced
Lastinterface für GARO Entity	1x Ethernet RJ45, Wi-Fi 2.4 GHz, mesh	2x Ethernet RJ45, Wi-Fi 2.4 GHz, mesh
HAN RJ-45 Eingang EN 13757-2	1	N/A
HAN RJ-12 Eingang	1	N/A
Stromtransformator Eingang 0-333 mV	x3	N/A
Stromtransformator Eingang 0-5 A	N/A	x3
M-Bus Eingang	N/A	1
Modbus Eingang RS-485	N/A	1
Relaisausgang 12-230 V, 1 A	N/A	1

Implementierte Stromzähler Modbus	Implementierte Stromzähler M-Bus
GARO GNM3D-RS485	GARO GNM3D-Mbus
GARO GNM3D-LP RS485	GARO GNM3D-LP Mbus
GARO GMI3D-LP RS485	Carlo Gavazzi EM210 mit Rogowski

8.3 ZUBEHÖR

Zu verfügbarem Zubehör siehe GARO-Website unter www.garo.com.

QUELLCODE

Die in diesem Produkt enthaltene Software enthält Copyright-geschützte Software, die unter LGPL-2.1, GPL-2.0 und GPL-3.0 und anderen Open-Source-Lizenzen lizenziert sind. Eine Kopie der Lizenzen ist in einem separaten Dokument verfügbar. Der Quellcode ist bei GARO 3 Jahre nach der finalen Lieferung des Produkts gegen Gebühr erhältlich, d.h. nicht vor dem 01.01.2025. Bezüglich Bestellung und Bezahlung des Quellcodedokuments wenden Sie sich an:

GARO E-Mobility AB

Box 203

335 33 Gnosjö, Schweden

e-mobility@garo.se

EU-KONFORMIT T SERKL RING



Dokument/document		Utg�ve datum/edition date
F�rs�kran om �verensst�mmelse/ Declaration of conformity		2023-04-13
Avdelning/department		
Produkt/Product		
Ansvarig/prepared	Version	Sidapa�ge
Peter Magnusson	5	1 av/of 1

Manufacturer/Tillverkare: GARO AB
Box 203
S-335 25 GNOSJ 
Sweden

Telephone: +46 (0)370 33 28 00
Internet: www.garo.se

UK Address: Unit 16, Urban Express Park, Aston Hall Rd, Birmingham B6 7FH

Agent of equipment/Materielslag: Electric Charging Station for EV with Radio Equipment/Laddstation f r elbil med tillh rande radio utrustning

Trade Mark/Varum rke: GARO

Type Designation/Typbeteckning: EPC...serie

We hereby declare under our sole responsibility that our product fulfils the requirements of following EC directives/


Vi intygar h rmed under v rt ensamma ansvar att v r produkt uppfyller krav enligt f ljande EU direktiv:

- The Low Voltage Directive (LVD) 2014/35/EU / L gsp nningsdirektivet (LVD) 2014/35/EU.
- Electromagnetic compatibility (EMC) 2014/30/EU / Elektromagnetisk kompatibilitet (EMC) 2014/30/EU.
- Radio Equipment Directive 2014/53/EU (RED) / Radiodirektivet (RED) 2014/53/EU.
- RoHS Directive (RoHS) 2011/65/EU / RoHS direktivet (RoHS) 2011/65/EU.
- The Electrical Equipment Safety Regulations 2016/UK / 2016 No 1101
- The Electromagnetic Compatibility Regulations 2016/UK / 2016 No 1091
- The Restriction of the Use of Hazardous Substances in Electrical and Electronic Equipment Regulations 2012/UK / 2012 No 3032

The following harmonised standards (latest edition) or technical specifications which comply with good engineering practice in safety matters in force within the EU/UK have been used in the design:/
F ljande harmoniserade standarder (senaste utg va) eller tekniska specifikationer som uppfyller god s kerhetsteknik praxis inom EU/UK har anv nts i konstruktionen:

EN IEC 61851-1:2019	IEC 61851-21-2:2018 Other than residential environments
IEC/TS 61439-7:2020	IEC 61000-6-3:2006/A1:2010
EN 62311:2020	IEC 61000-6-2:2005
IEC 62955:2018	ETSI EN 301 489-17 V3.2.4
EN 60898-1	ETSI EN 301 489-52 V1.1.2
EN 61008-1	ETSI EN 301 489-1 V2.2.3
	ETSI EN 301 489-3 V2.1.2

GARO AB
Company/F retag


Sign/Underskrift

CTO
Position/Befattning

Bo Eriksson
Sign in printed letters/Namn f rtydligande

Gnosj  2023-03-25
Place Date/Ort Datum



Dokument/document		Utg�va datum/version date
F�rs�kran om �verensst�mmelse/ Declaration of conformity		2023-04-13
Avdelning/department		
Produkt/Product		
Ansv�rig/prepared	Version	Sida/page
Peter Magnusson	4	1 av/of 1

Manufacturer/Tillverkare: GARO AB
Box 203
S-335 25 GNOSJ 
Sweden

Telephone: +46 (0)370 33 28 00
Internet: www.garo.se

UK Address: Unit 16, Urban Express Park, Aston Hall Rd, Birmingham B6 7FH

Agent of equipment/Materielslag: Load Interface Unit Entity Balance / Effektenhet Entity Balance

Trade Mark/Varum rke: GARO

Type Designation/Typbeteckning: ELI... serie

We hereby declare under our sole responsibility that our product fulfils the requirements of following EC directives/

Vi intygar h rmed under v rt ensamma ansvar att v r produkt uppfyller krav enligt f ljande EU direktiv:

- The Low Voltage Directive (LVD) 2014/35/EU / L gsp nningsdirektivet (LVD) 2014/35/EU.
- Electromagnetic compatibility (EMC) 2014/30/EU / Elektromagnetisk kompatibilitet (EMC) 2014/30/EU.
- Radio Equipment Directive 2014/53/EU (RED) / Radiodirektivet (RED) 2014/53/EU.
- RoHS Directive (RoHS) 2011/65/EU / RoHS direktivet (RoHS) 2011/65/EU.
- The Electrical Equipment Safety Regulations 2016/UK / 2016 No 1101
- The Electromagnetic Compatibility Regulations 2016/UK / 2016 No 1091
- The Restriction of the Use of Hazardous Substances in Electrical and Electronic Equipment Regulations 2012/UK / 2012 No 3032

The following harmonised standards (latest edition) or technical specifications which comply with good engineering practice in force within the EU/UK have been used in the design:/

F ljande harmoniserade standarder (senaste utg va) eller tekniska specifikationer som uppfyller god s kerhetsteknik praxis inom EU/UK har anv lts i konstruktionen:

IEC/EN/UL/CSA 62368-1
EN 61000-6-2:2005
EN 61000-4-6:2007 + A1:2011
EN 61000-3-2:2004
EN 61000-3-3:2013

EN 61326-1:2013
ETSI EN 301 489-17 V3.2.4
ETSI EN 301 489-1 V2.2.3
EN 62311:2008

ETSI EN 300328 v2.2.2 partial testing

GARO AB
Company/F retag


Sign/Underskrift

CTO
Position/Befattning

Bo Eriksson
Sign in printed letters/Namnfor tydligande

Gnosj  2023-04-13
Place Date/Ort Datum