

Isolationsfehlersuchgerät

Deutsch

Bestimmungsgemäße Verwendung

Das Isolationsfehlersuchgerät EDS151 wird in medizinisch genutzten Räumen zur Lokalisierung von Isolationsfehlern in AC-, AC/DC- sowie DC-IT-Systemen eingesetzt. Den für die Isolationsfehlersuche erforderlichen Prüfstrom liefert ein ISOMETER® isoMED427P oder ein Umschalt- und Überwachungsgerät ATICS® oder ein Prüfstromgenerator PGH474.

Sicherheitshinweise allgemein

Bestandteil der Gerätedokumentation sind neben diesem Beipackzettel die beiliegenden „Wichtigen sicherheitstechnischen Hinweise für Bender-Produkte“.

Sicherheitshinweise gerätespezifisch



BMS-Adressen dürfen nicht doppelt vergeben werden. Andernfalls kann es zu Störungen im BMS-Bus kommen.

Gerätemerkmale

- Isolationsfehlersuche in AC-, AC/DC- und DC-IT-Systemen
- 6 Messkanäle mit Messstromwandler je EDS151
- Bis zu 528 Messkanäle im überwachten IT-System mittels BMS-Bus kombinierbar: 88 x 6 Messkanäle
- Ansprechempfindlichkeit 0,5 mA
- Maximal 8 s Ansprechzeit im AC-Netz gemäß IEC 61557-9
- RS-485-Schnittstelle mit BMS-Protokoll
- BMS-Adressbereich 3...90
- Zyklischer Selbsttest

Funktionsbeschreibung

Gestartet wird die Isolationsfehlersuche von einem ISOMETER® iso-MED427P oder einem Umschalt- und Überwachungsgerät ATICS® oder einem Prüfstromgenerator PGH474. Nach dem Start beginnt das Isolationsfehlersuchgerät EDS151 mit der Messung über alle Messstromwandler-Kanäle 1...6. Wird in einem Kanal der Ansprechwert von 0,5 mA überschritten, leuchtet die zugehörige Alarm-LED auf. Der anstehende Alarm wird mit Adress- und Kanal-Angabe über die BMS-Schnittstelle ausgegeben. Der fehlerbehaftete Abgang wird entweder von einer Meldekombination oder einem BMS-Master mit Display angezeigt.

Siehe auch „Empfohlene Gerätekombinationen“ auf Seite 8.

Sind mehrere EDS151 vorhanden, werden diese ebenfalls alle gleichzeitig gestartet. Ein Fehler, der z. B. von Kanal 1 ausgegeben wird, ist durch seine BMS-Adresse eindeutig einem der überwachenden EDS151 zugeordnet.

Stündlich läuft ein automatischer Selbsttest ab, der die Funktion aller Messstromwandler überwacht. Bei einem Gerätefehler blinken alle Alarm-LEDs K1...K6.

Eine Alarmmeldung bleibt so lange erhalten, bis das EDS151 am überwachten Kanal keinen Isolationsfehler mehr erfasst oder das Isolationsüberwachungsgerät den Wegfall des Isolationsfehlers über den BMS-Bus signalisiert.

Treten in den Messstromwandlern Differenzströme > 1 A auf, wird die Isolationsfehlersuche für den jeweiligen Kanal abgebrochen und über den BMS-Bus die Alarmmeldung Differenzstrom-

Insulation fault locator

English

Intended use

The EDS151 insulation fault locator is designed for the application in medical locations to localise insulation faults in AC, AC/DC and DC IT systems. The locating current required for insulation fault location is provided by the ISOMETER® isoMED427P or the ATICS® transfer switching device or the locating current injector PGH474.

Safety instructions

In addition to these operating instructions, the "Important safety instructions for Bender products", which are also included in the scope of supply, are an integral part of the device documentation.

Device-specific safety information



Please do not assign BMS addresses more than once. Otherwise, it may result in malfunctioning or cause problems in the BMS bus environment.

Device features

- Insulation fault location in AC, AC/DC and DC-IT systems
- 6 measuring channels with measuring current transformer per EDS151
- Up to 528 measuring channels can be combined by the BMS bus in the IT system being monitored: 88 x 6 measuring channels
- Response sensitivity 0.5 mA
- A response time of up to 8 s in the AC system according to IEC 61557-9
- RS-485 interface with BMS protocol
- BMS address range 3...90
- Cyclical self test

Function

Insulation fault location is started by the ISOMETER® iso-MED427P, the ATICS® transfer switching device or the locating current injector PGH474. Once started, the insulation fault locator EDS151 starts scanning all measuring channels 1...6. When the response value of 0.5 mA is exceeded in one of the channels, the associated alarm LED lights up. The current alarm message and the respective address and channel number will be output via the BMS interface. The faulty circuit will be shown on either an alarm and test combination or a BMS master featuring a display. Also refer to "Recommended device combinations" on page 8.

If there is more than one EDS151, all devices will be started simultaneously. An error outputted by channel 1, for example, can be clearly assigned to the respective EDS151 by its BMS address.

An automatic self test monitoring the function of all measuring current transformers is carried out on an hourly basis. When a device error occurs, all alarm LEDs K1...K6 flash.

The alarm status remains activated until the EDS151 no longer detects an insulation fault or the insulation monitoring device signals via the BMS bus that the insulation fault is eliminated.

If residual currents > 1 A occur on the measuring current transformers, insulation fault location on the respective channel will

fehler > 1 A ausgegeben (RCM-Funktion). Nur während der Isolationsfehlersuche ist die RCM-Funktion aktiv.

Montage, Anschluss und Inbetriebnahme

Für UL-Anwendungen:

Nur 60°C/75°C-Kupferleitungen verwenden!

Maximale Umgebungstemperatur = 55°C



Sorgen Sie für Spannungsfreiheit im Montagebereich und beachten Sie die Regeln für das Arbeiten an elektrischen Anlagen.

1. Prüfen Sie, ob die werksseitig eingestellte BMS-Adresse 3 bereits an einen anderen Bus-Teilnehmer vergeben wurde (z.B. bei mehreren zu installierenden EDS151). Stellen Sie gegebenenfalls eine noch nicht vergebene Adresse ein. Vermeiden Sie Adresslücken!
2. Montieren Sie das EDS151 mit 2 x M6-Schrauben beispielsweise auf einer Lochschiene.
3. Verdrahten Sie das Gerät gemäß Anschlussplan. Beachten Sie bitte, dass die Versorgungsspannung für das EDS151 AC/DC 24V beträgt!
4. Vor der Inbetriebnahme ist eine Kontrolle des ordnungsgemäßen Anschlusses des EDS151 erforderlich. Führen Sie im Rahmen der Inbetriebnahme einen Funktionstest mittels eines echten Isolationsfehlers durch, ggf. über einen dafür geeigneten Widerstand!

be terminated and the alarm message "residual current fault > 1 A" will be outputted via the BMS bus (RCM function). The RCM function is active only during the insulation fault location process.

Installation, connection and commissioning

For UL applications:

Use 60°C/75°C copper conductors only!

Max. surrounding air temperature = 55°C



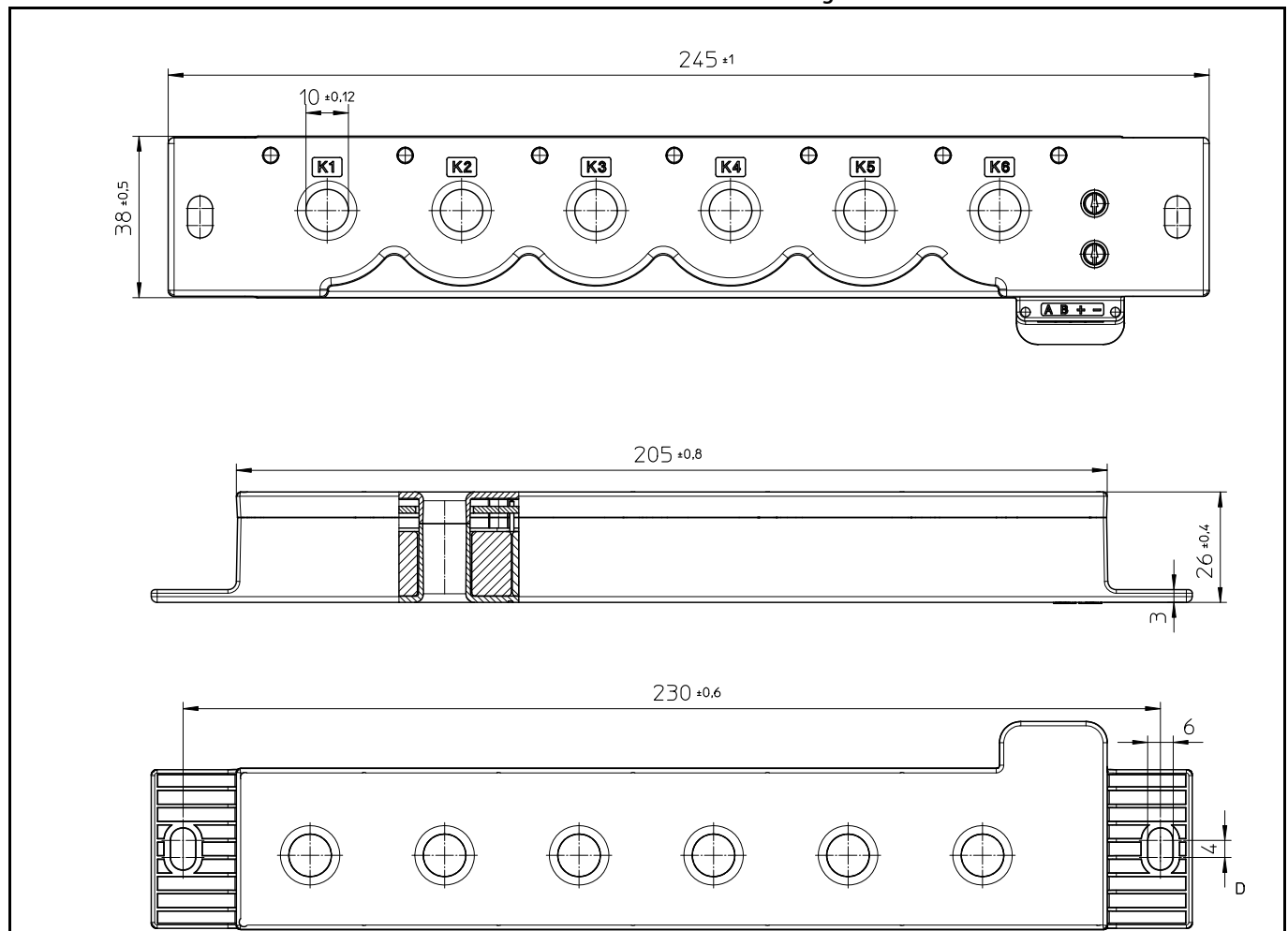
Ensure safe isolation from supply in the installation area.

Observe the installation rules for live working.

1. Check that BMS address 3 set at the factory has already been assigned to another bus device (e.g. when several EDS151 are to be installed). If required, set an address that has not been assigned yet. Avoid address gaps!
2. Install the EDS151 using 2 x M6 screws on a perforated rail for example.
3. Connect the device according the wiring diagram. Please note that the supply voltage for EDS151 is AC/DC 24V!
4. Prior to commissioning ensure that the EDS151 is properly connected. During commissioning, carry out a functional test using a genuine insulation fault, where appropriate via a suitable resistance!

Maßbild

Dimension diagram

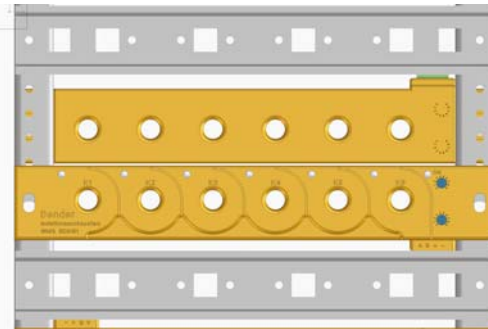


Alle Maßbild-Angaben in mm.

All dimensions are given in mm.

Montage- und Verdrahtungsbeispiele

Installation and wiring examples



Installationshinweise

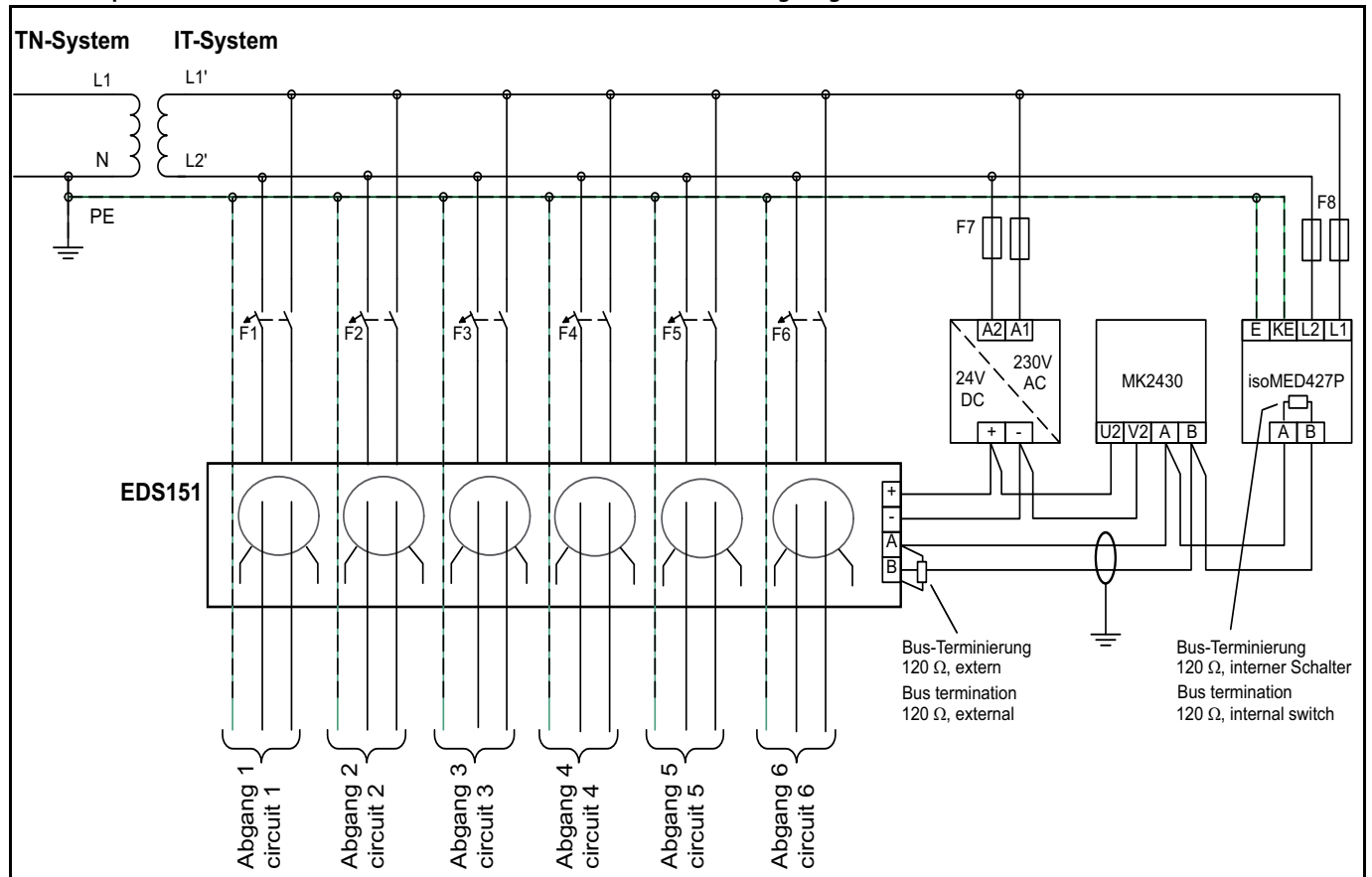
- Alle stromführenden Leitungen eines Abgangs sind durch den Messstromwandler zu führen!
Die Durchführung der Leitungspaare kann beliebig von der Vorder- oder Rückseite erfolgen
- Ein Schutzleiter darf grundsätzlich **nicht** durch den Messstromwandler geführt werden!
- Abgeschirmte Leitungen **nicht** durch den Messstromwandler führen!
- Benachbarte magnetische Streufelder können die Empfindlichkeit der Messstromwandler beeinflussen. Deshalb ist bei der Montage die Nähe von Transformatoren und Drosseln zu meiden.

Installation instructions

- Make sure to route all live conductors of a circuit through the measuring current transformer!
The conductor pairs can be passed through the CT's front or rear side
- As a matter of principle, **do not** route a PE conductor through the measuring current transformer!
- **Do not** route shielded cables through the measuring current transformer!
- Adjacent magnetic stray fields may influence the measuring current transformer. Therefore, it is recommended not to install the device in the vicinity of transformers and throttles.

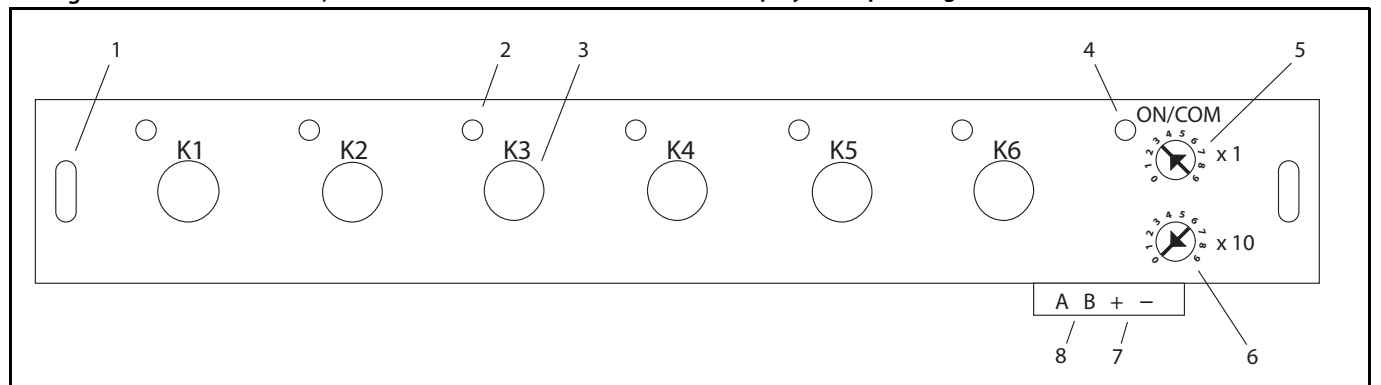
Anschlussplan

Wiring diagram



Anzeige- und Bedienelemente, Schnittstelle

Display and operating controls, interface



Element	Funktion
1	Öffnung für Schraubbefestigung
2	Alarm-LEDs für die Messkanäle K1...K6
3	Leitungsdurchführung der Messstromwandler für die Messkanäle K1...K6
4	ON/COM-LED: Betriebs-LED und Busaktivität
5	Einer-Stelle der BMS-Adresse einstellen
6	Zehner-Stelle der BMS-Adresse einstellen
7	Anschluss Versorgungsspannung
8	Anschluss RS-485, BMS-Bus

Element	Function
1	Opening for screw mounting
2	Alarm LEDs for the measuring channels K1...K6
3	CT openings for passing through the electrical wires for the measuring channels K1...K6
4	ON/COM LED: Power On LED and bus activity EDS151
5	Set the ones position of the BMS address
6	Set the tens position of the BMS address
7	Connection to the power supply
8	Connection for the RS-485, BMS bus

LED-Funktionen

LED functions

LED	Leuchtet konstant Lights permanently	Blinkt mit $f < 1$ Hz Flashes with $f < 1$ Hz	Blinkt im Prüfstromtakt * Flashes with locating current cycle *	Leuchtet nicht Doesn't light
ON / COM	Betrieb Power on	Busaktivität Bus activity	---	keine Versorgungsspannung No supply voltage
Alarm K1...K6	Alarm EDS oder RCM Alarm EDS or RCM	Systemfehler: LEDs K1...K6 blinken System error: LEDs K1...K6 flash	Anzeige des aktiven Mess- kanals Indication of the active measuring channel	kein Alarm No alarm

Legende:

* = Prüfstromtakt: 2s an, 4s aus

Markierte Tabellenzellen = Alarm bzw. Fehler

Legend:

* = locating current pulse: 2 s on, 4 s off

Marked table cells = Alarm respectively error

Ableitkapazität und Nennspannung beeinflussen das Ansprechverhalten des EDS151

Der resultierende Isolationswiderstands-Ansprechwert R_{an} wird schrittweise mit Hilfe der Formeln und des Diagramms ermittelt.

1. Bewertung der Netzformen AC oder DC
AC-System: $U_n = 0,6 U_n (AC)$
DC-System: $U_n = 1,0 U_n (DC)$
2. Berechnen des normierten Ansprechwerts $R_{an(Ce=0\mu F)}$ mit einer angenommenen Ableitkapazität von $C_e = 0 \mu F$ und dem EDS-Ansprechwert $I_{an} = 0,5$ mA:
 $R_{an(Ce=0\mu F)} = U_n / I_{an}$
3. Aus dem Diagramm den Korrekturfaktor K entnehmen, durch Bilden des Produkts aus bewerteter U_n und realer Ableitkapazität C_e .
4. Realen Ansprechwert berechnen:
 $R_{an} = K \times R_{an(Ce=0\mu F)}$

Beispiel für ein Netz mit AC 230 V:

- zu 1) = 138 V zu 2) bei 0,5 mA = 276 k Ω
zu 3) bei 10 μF = 0,12 zu 4) = 33 k Ω

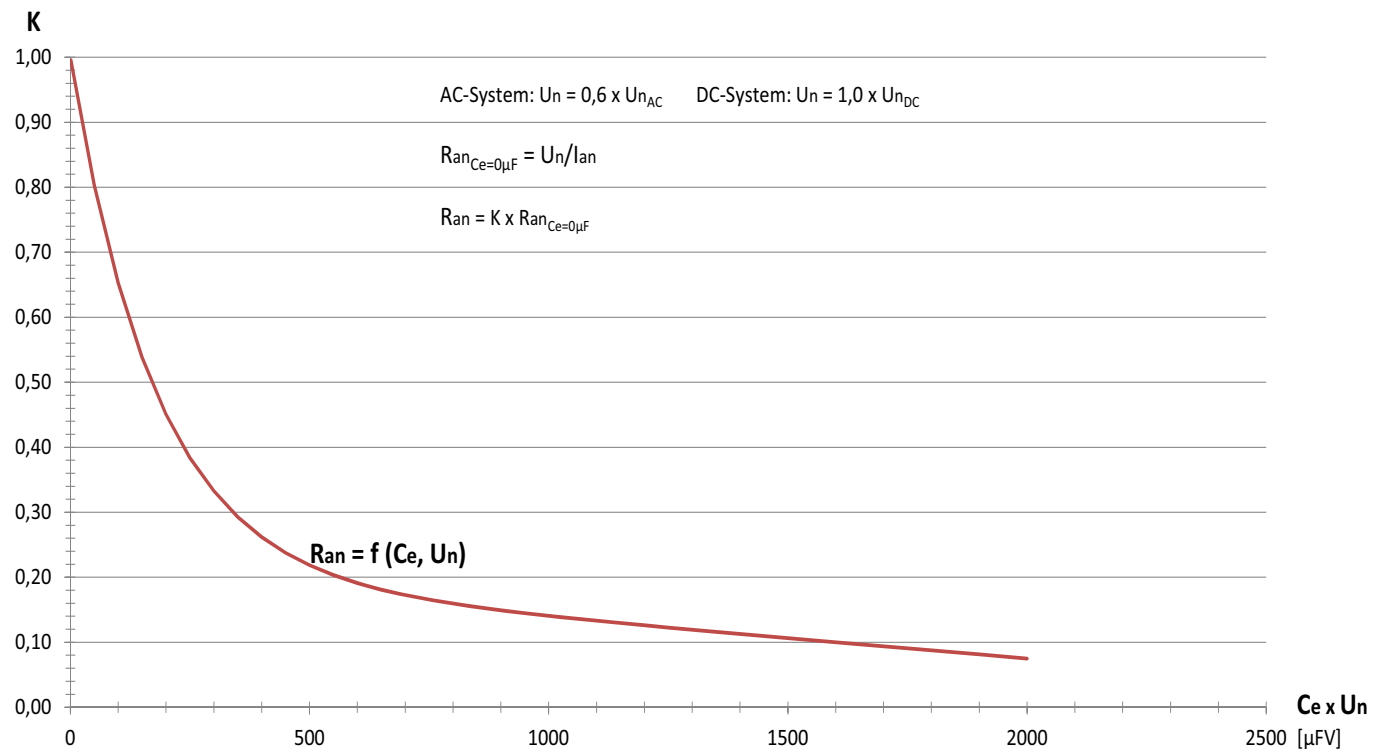
The leakage capacitance and nominal voltage influence the response characteristics of the EDS151

The response value R_{an} of the insulation resistance can be determined step-by-step using the formulas and the diagram below.

1. Evaluation of the type of system AC or DC
AC system: $U_n = 0.6 U_n (AC)$
DC system: $U_n = 1.0 U_n (AC)$
2. Calculation of the standardised response value $R_{an(Ce=0\mu F)}$ assuming a leakage capacitance of $C_e = 0 \mu F$ and the EDS response value $I_{an} = 0.5$ mA:
 $R_{an(Ce=0\mu F)} = U_n / I_{an}$
3. Selecting a correction factor K from the diagram by calculating the product of the evaluated U_n and real leakage capacitance C_e .
4. Calculating the real response value:
 $R_{an} = K \times R_{an(Ce=0\mu F)}$

Example of a system with AC 230 V:

- with respect to 1) = 138 V with respect to 2) at 0.5 mA = 276 k Ω
with respect to 3) at 10 μF = 0.12 with respect to 4) = 33 k Ω



Störungen im überwachten Netz

Treten Störungen im überwachten Netz oder auf dem BMS-Bus auf, kann es vorkommen, dass bereits gefundene Fehler in der nächsten Messfolge nicht erneut gemessen werden können und deshalb kein Alarm signalisiert wird. In der Regel wird ein weiter bestehender Fehler nach der nächsten Messung wieder lokalisiert.

Alarmmeldungen je BMS-Kanal

EDS151 stellt für andere Busteilnehmer Alarmmeldungen bereit. Diese können durch einen BMS-Master abgefragt werden. Betriebsmeldungen werden nicht erzeugt.

BMS-Kanal	Bedeutung
1...6	- Isolationsfehler mit Angabe des Fehlerstroms in μA - Differenzstromfehler > 1 A - Störimpulse im überwachten System
7	Gerätefehler, intern

Disturbances in the system being monitored

If disturbances occur in the system being monitored, it may happen that faults which have already been found will not be measured again during the subsequent measurement and therefore an alarm will not be signalled. Usually, an existing fault will be localised again during the subsequent measurement.

Alarm messages for BMS channels

EDS151 provides alarm messages for other bus devices. These alarm messages can be queried by a BMS master. Operational status messages are not generated.

BMS channel	Meaning
1...6	- Insulation fault with value of the fault current in μA - Residual current fault > 1 A - Disturbing pulses in the monitored system
7	Device fault, internal

Technische Daten

Isolationskoordination nach IEC 60664-1 / IEC 60664-3

Bemessungsspannung AC 250 V
Bemessungs-Stoßspannung/Verschmutzungsgrad 6 kV / 3

Spannungsbereiche

Überwachtes IT-System:

Netzennennspannung U_n AC 20...265 V / DC 20...308 V
Nennfrequenz f_n 42...460 Hz

Versorgungsspannung:

Versorgungsspannung U_s AC 17...24 V, DC 14...28 V
Frequenzbereich der Versorgungsspannung 50...60 Hz
Eigenverbrauch AC ≤ 3 VA
Eigenverbrauch DC $\leq 1,5$ W

Messkreis

Anzahl Messkanäle (pro Gerät / pro System) 6 / 528

EDS-Funktion:

Ansprechwert I_{an} 0,5 mA
Prozentuale Ansprechunsicherheit ± 30 %
Bemessungsfrequenz 42...460 Hz
Messbereich EDS-Funktion 0,5...2,5 mA
Ansprechzeit im AC-Netz nach IEC 61557-9 ≤ 8 s
Abfragezeit für alle Kanäle ca. 72 s

RCM-Funktion:

Ansprechwert 1 A
Prozentuale Ansprechunsicherheit ± 30 %
Bemessungsfrequenz 42...68 Hz

Anzeigen

LEDs:

ON / COM, grün Betriebsanzeige / Busaktivität
ALARM K1...K6, gelb EDS- und RCM-Funktion

Schnittstelle

Schnittstelle / Protokoll RS485 / BMS
Anschluss Klemmen A / B
Schirmleitung (Schirm einseitig an PE) zweidrig, z.B.: J-Y(St)Y 2x0,8
Leitungslänge ≤ 1200 m
Abschlusswiderstand 120 Ω (0,25 W)
Geräteadresse, BMS-Bus 3...90 (3)*

Technical data

Insulation coordination acc. to IEC 60664-1 / IEC 60664-3

Rated insulation voltage AC 250 V
Rated impulse voltage/pollution degree 6 kV / 3

Voltage ranges

IT system being monitored:

Nominal system voltage U_n AC 20...265 V / DC 20...308 V
Nominal frequency f_n 42...460 Hz

Supply voltage:

Supply voltage U_s AC 17...24 V, DC 14...28 V
Frequency range of the supply voltage 50...60 Hz
Power consumption AC ≤ 3 VA
Power consumption DC $\leq 1,5$ W

Measuring circuit

Number of measuring channels (per device/system) 6 / 528

EDS function:

Response value I_{an} 0,5 mA
Relative uncertainty ± 30 %
Rated frequency 42...460 Hz
Measuring range EDS function 0,5...2,5 mA
Response time in the AC system according to IEC 61557-9 ≤ 8 s
Scanning time for all channels approx. 72 s

RCM function:

Response value 1 A
Relative uncertainty ± 30 %
Frequency range 42...68 Hz

Displays

LEDs:

ON / COM, green operation indicator / bus activity
ALARM K1...K6, yellow EDS and RCM function

Interface

Interface / protocol RS-485 / BMS
Connection terminals A/B
Shielded cable (shield connected to PE on one side) two-core, e.g.: J-Y(St)Y 2x0,8
Cable length ≤ 1200 m
Terminating resistor 120 Ω (0,25 W)
Device address, BMS bus 3...90 (3)*

Umwelt / EMV

EMV IEC 61326-2-4
 Arbeitstemperatur -25...+55 °C

Für UL-Anwendungen:

Maximale Umgebungstemperatur 55 °C
 Klimaklassen nach IEC 60721:
 Ortsfester Einsatz (IEC 60721-3-3) 3K5 (ohne Betauung und Eisbildung)
 Transport (IEC 60721-3-2) 2K3 (ohne Betauung und Eisbildung)
 Langzeitlagerung (IEC 60721-3-1) 1K4 (ohne Betauung und Eisbildung)
 Mechanische Beanspruchung nach IEC 60721:
 Ortsfester Einsatz (IEC 60721-3-3) 3M4
 Transport (IEC 60721-3-2) 2M2
 Langzeitlagerung (IEC 60721-3-1) 1M3

Anschluss

Anschlussart steckbare Federklemme

Für UL-Anwendungen:

Nur 60 °C/75 °C-Kupferleitungen verwenden!

Anschlussvermögen:

starr, flexibel / Leitergrößen AWG 0,2...1,5 mm² / AWG 24...16
 Mehrleiteranschluss (2 Leiter gleichen Querschnitts):
 starr 0,2...1,5 mm²
 flexibel 0,2...1,5 mm²
 flexibel mit Aderendhülse ohne Kunststoffhülse 0,25...1,5 mm²
 flexibel mit Aderendhülse mit Kunststoffhülse 0,25...0,75 mm²
 Absisolierlänge 10 mm

Sonstiges

Betriebsart Dauerbetrieb
 Gebrauchslage beliebig
 Gehäusematerial Polycarbonat
 Schutzart, Einbauten (DIN EN 60529) IP30
 Schutzart, Klemmen (DIN EN 60529) IP20
 Entflammbarkeitsklasse UL94V-0
 Schraubbefestigung 2 x M6
 Anzugsdrehmoment 1,5 Nm
 Software-Version D353 V1.0x
 Gewicht ≤ 340 g
 () * = Werkseinstellung

Environment / EMC

EMC IEC 61326-2-4
 Operating temperature -25...+55 °C

For UL application:

Max. surrounding air temperature 55 °C
 Classification of climatic conditions acc. to IEC 60721:
 Stationary use (IEC 60721-3-3) 3K5 (except condensation and formation of ice)
 Transport (IEC 60721-3-2) 2K3 (except condensation and formation of ice)
 Long-term storage (IEC 60721-3-1) 1K4 (except condensation and formation of ice)
 Classification of mechanical conditions acc. to IEC 60721:
 Stationary use (IEC 60721-3-3) 3M4
 Transport (IEC 60721-3-2) 2M2
 Storage (IEC 60721-3-1) 1M3

Connection

Connection type pluggable push-wire terminal

For UL application:

Use 60 °C/75 °C copper conductors only!

Connection properties:

rigid, flexible / conductor sizes AWG 0.2...1.5 mm² / AWG 24...16
 Multi-conductor connection (2 conductors with the same cross section):
 rigid 0.2...1.5 mm²
 flexible 0.2...1.5 mm²
 flexible with ferrule without plastic sleeve 0.25...1.5 mm²
 flexible with ferrule with plastic sleeve 0.25...0.75 mm²
 Stripping length 10 mm

General data

Operating mode continuous operation
 Position of normal use any
 Enclosure material polycarbonate
 Degree of protection, internal components (DIN EN 60529) IP30
 Degree of protection, terminals (DIN EN 60529) IP20
 Flammability class UL94V-0
 Screw mounting 2 x M6
 Tightening torque 1.5 Nm
 Software version D353 V1.0x
 Weight ≤ 340 g
 () * = factory setting

Bestellangaben
Ordering details

Typ Type	Versorgungsspannung Supply voltage	Ausgangsspannung Output voltage	Art. Nr. Art. No.	Erläuterung Note
EDS151	AC 17...24 V, 50...60Hz* DC 14...28 V*	---	B 9108 0101	---
AN410	AC 90...264 V, 47...63Hz* DC 120...370 V*	DC 24 V, 420 mA	B 924 209	Versorgt max. 6 / Supplies up to six EDS151
AN430	AC 85...264 V, 47...63Hz*	DC 24 V, 1300 mA	B 924 208	Versorgt max. 20 / Supplies up to 20 EDS151
AN450	AC 230 V, 50...60 Hz	AC 20 V, 500 mA	B 924 201	Versorgt max. 6 / Supplies up to six EDS151
AN450-133	AC 127 V, 50...60 Hz	AC 20 V, 500 mA	B 924 203	Versorgt max. 6 / Supplies up to six EDS151
* Absolutwerte des Spannungsbereiches / Absolute values of the voltage range				



Nach IEC 60364-7-710 dürfen nur Netzgeräte für die Bereitstellung der Versorgungsspannung verwendet werden, die über Sichere Trennung (verstärkte Isolierung) zwischen Primär- und Sekundärspannung verfügen.

Alle oben angegebenen Netzgeräte entsprechen dieser Vorgabe!



When using power supply units for the supply of EDS devices, only use power supply units providing protective separation (reinforced insulation) between the primary and secondary voltage, as stipulated in the IEC 60364-7-710 standard.

All power supply units listed in the table above comply with the requirements of this standard!

Normen

EDS151 erfüllt die Normen :

- IEC 61557-9
- EN 61557-9
- DIN EN 61557-9
- IEC 61326-2-4

Standards

EDS151 comply with the requirements of:

- IEC 61557-9
- EN 61557-9
- DIN EN 61557-9
- IEC 61326-2-4

Empfohlene Gerätekombinationen

Recommended device combinations

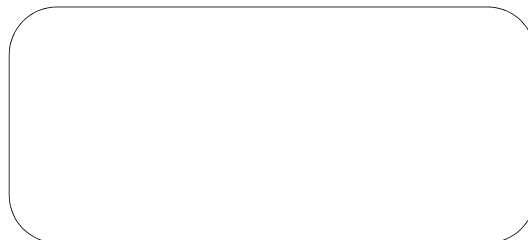
Gerätekombination Device combination	Isolationsüberwachungsgerät Insulation monitoring device	Isolationsfehlersuchgerät Insulation fault locator	Melde- und Prüfkombination Alarm indicator and test combination
1	isoMED427P = S	EDS151 = S	MK2430 oder/ or MK800 = M
2	ATICS® = S	EDS151 = S	MK2430 oder/ or MK800 = M
3	107TD47 = S + PGH474 = S	EDS151 = S	MK2430 oder/ or MK800 = M + MK2007 = S
S = Slave, M = Master			

Modifikationsaufkleber

Dieses Feld ist nur beklebt, falls Änderungen gegenüber der Standardausführung des EDS151 vorgenommen wurden.

Label for modified versions

There will only be a label in this field, if the EDS151 is different from the standard version.



Alle Rechte vorbehalten.
Nachdruck und Vervielfältigung
nur mit Genehmigung des Herausgebers.
Änderungen vorbehalten!
© Bender GmbH & Co. KG



BENDER Group

All rights reserved.
Reprinting and duplicating
only with permission of the publisher.
Subject to change!
© Bender GmbH & Co. KG



Bender GmbH & Co. KG
Londorfer Str. 65 • 35305 Grünberg • Germany
PF / P.O. Box 1161 • 35301 Grünberg • Germany

Tel.: +49 6401 807-0
Fax: +49 6401 807-259

E-Mail: info@bender-de.com
Web: <http://www.bender-de.com>