

## Contrôleur permanent d'isolement

Français

### Utilisation conforme aux prescriptions

L'A-ISOMETER® isoMED427P surveille le niveau d'isolement  $R_F$  d'un réseau IT médical de AC 70...264 V. Par ailleurs, le courant de charge et la température du transformateur de réseau IT sont surveillés. Lorsqu'un défaut d'isolement a été détecté, l'injecteur de courant de localisation interne permet de le rechercher.

Les alarmes et les valeurs mesurées sont mises à la disposition d'autres appareils connectés au bus via l'interface BMS.

Pour l'affichage et l'alerte, nous recommandons d'utiliser des systèmes de contrôle et de report d'alarme spéciaux, pour la localisation du défaut d'isolement, nous recommandons l'utilisation d'appareils spéciaux de la gamme EDS. Le tableau à la page 11 indique les combinaisons d'appareils recommandées.

L'isoMED427P ne nécessite aucune alimentation supplémentaire. La capacité de fuite du réseau  $C_e$  maximale admissible est de 5  $\mu$ F.

### Consignes de sécurité générales

La fiche "Consignes de sécurité relatives à l'utilisation des produits Bender" fait partie de la documentation qui accompagne l'appareil au même titre que cette notice.

### Consignes de sécurité spécifiques à l'appareil



*Un seul contrôleur d'isolement peut être branché par réseau ou circuit IT.*

*Lors de certains contrôles, déconnecter les appareils du réseau avant tout essai d'isolement ou test diélectrique.*

### Fonctionnement

En exploitation normale, la résistance d'isolement actuelle est affichée. Les touches fléchées haut/bas permettent de commuter sur l'affichage en % du courant de charge actuel.

Lorsque la résistance d'isolement passe en-dessous de la valeur de seuil, la LED AL1 signale un défaut d'isolement. La LED AL2 s'allume lorsque le courant de charge est trop élevé et en cas de surtempérature du transformateur de réseau IT surveillé. Le relais d'alarme K1 signale toutes les catégories d'alarme. De plus, un signal de bus est fourni via les bornes A, B pour les localisateurs de défaut d'isolement ainsi que pour les systèmes de contrôle et de report d'alarme.

Dès qu'un défaut d'isolement est détecté, l'injecteur de courant de localisation interne est activé pour la recherche du défaut si, au préalable, la fonction EDS a été sélectionnée dans le menu (réglage usine = arrêt). Une impulsion positive et une impulsion négative sont injectées alternativement pour une durée de 2 s chacune dans le réseau IT surveillé. Une pause de 4 s est réalisée entre l'impulsion positive et l'impulsion négative.

L'isoMED427P ne peut être utilisé qu'en tant qu'esclave BMS. C'est pourquoi, le système de report d'alarme ou le localisateur de défaut d'isolement prennent la fonction de maître en charge. L'adresse BMS 1 est toujours assignée aux maîtres BMS.

#### Autotest automatique

Lorsqu'il est connecté à la tension d'alimentation, l'appareil effectue un autotest toutes les heures. Lors de cet autotest, des dysfonctionnements internes ou des erreurs de raccordement sont détectés et affichés sous la forme de codes d'erreurs sur

## Insulation monitoring device

English

### Intended use

The A-ISOMETER® isoMED427P monitors the insulation resistance  $R_F$  in medical IT systems of AC 70...264 V. In addition, the IT system transformer's load current and temperature are monitored. Once an insulation fault is detected, the internal locating current injector allows insulation faults to be localised.

Alarms and measured values are made available to other bus devices via the BMS interface.

For alarm and status indication the use of special alarm indicator and test combinations is recommended. For insulation fault localisation appropriate devices of the EDS series are recommended to be used. Recommended device combinations are listed in the table on page 11.

isoMED427P does not require separate supply voltage. The maximum permissible system leakage capacitance  $C_e$  is 5  $\mu$ F.

### General safety information

In addition to this data sheet, the documentation of the device includes a sheet entitled "Important safety instructions for Bender products".

### Device-specific safety information



*Only one insulation monitoring device may be used in each interconnected system.*

*When insulation or voltage tests are to be carried out, the device shall be isolated from the IT system for the test period.*

### Function

In normal operation, the display indicates the currently measured insulation resistance value. The Up and Down buttons are used to select the display indication of the currently measured load current in percentages. If the insulation resistance falls below the response value, LED AL1 will signal an insulation fault. LED AL2 lights when the load current is too high and when the temperature of the monitored IT system transformer is exceeded, alarm relay K1 signals all types of alarms. In addition, a bus signal is provided across the terminals A, B for insulation fault locators and alarm indicator and test combinations.

Once an insulation fault is detected, the internal locating current injector is activated for insulation fault location, provided that the EDS function has been switched on in the menu before (factory setting = off). For a duration of 2 seconds alternately a positive and negative locating current pulse is injected to the IT system being monitored with a no-pulse pause of 4 s in between.

isoMED427P can only be operated as BMS slave. That is why the alarm indicator or the insulation fault locator operates as the Master. BMS address 1 must always be assigned to the BMS master.

#### Automatic self test

The device automatically carries out a self test after connecting to the supply voltage and later every hour. During the self test internal functional faults or connection faults will be determined and will appear in form of an error code on the display. The alarm relay is not switched over during this test.

#### Manual self test

After pressing the internal or the external test button for > 2 s, the

l'écran. Lors de ce test, le relais d'alarme ne change pas d'état.

#### Autotest manuel

Lorsque la touche Test „T“ ou la touche Test externe a été activée > 2 s, l'appareil effectue un autotest au cours duquel des dysfonctionnements internes ou des erreurs de raccordement sont détectés et affichés sous la forme de codes d'erreurs sur l'écran. Lors de ce test, le relais d'alarme change d'état.

Lorsque que l'on appuie sur la touche TEST T, tous les éléments disponibles pour cet appareil sont affichés.

#### Dysfonctionnement

En cas de dysfonctionnement, le relais K1 (11, 12, 14) commute et les 3 LED clignotent. L'écran affiche un code d'erreur.

E01 = raccord PE défectueux, pas de liaison à faible résistance entre E et KE.

E03 = rupture tore de détection

E04 = court-circuit tore de détection

E05...Exx = défaut interne, prenez contact avec notre service technique

#### Protection par mot de passe

Si le mode de protection par mot de passe a été activé (on), des paramétrages ne peuvent être effectués que si le mot de passe correct (0...999) a été entré.

#### Réglages usine FAC

Lorsque les réglages usine sont activés, tous les paramétrages existant à la livraison sont rétablis.

#### Surveillance du transformateur de réseau IT

Pour surveiller la température, l'appareil analyse la valeur de la résistance d'une PTC. Lorsque le seuil de commutation de 4 kΩ est atteint, une alarme est déclenchée et l'écran affiche > °C. Des valeurs de température ne sont pas affichées.



Afin d'éviter une surcharge du transformateur, le courant de charge et la température doivent être surveillés conjointement et en permanence. Veuillez tenir compte du schéma de branchement !

## Installation et branchement



Veillez à l'absence de tension là où se trouve l'installation et respectez les règles de sécurité en vigueur pour les travaux sur les installations électriques.

- Montage des isoMED427P sur rail selon IEC 60715 ou fixation par vis comme décrit ci-après.

device carries out a self test. During this test, internal functional faults, or connection faults will be determined and will appear in form of an error code on the display. The alarm relay will be switched during this test.

Whilst the test button "T" is pressed, all display elements available for this device are shown.

#### Functional faults

In case of a malfunction, the relay K1 (11, 12, 14) and all of the three LEDs flash. An error code appears on the display.

E01 = PE connection fault, no low-resistance connection between E and KE.

E03 = Measuring current transformer interruption

E04 = Short-circuit measuring current transformer

E05...Exx = Internal device error, contact the Bender service.

#### Password protection

If password protection has been activated (on), settings can only be made subject to the correct password being entered (0...999).

#### Factory setting FAC

After activating the factory setting, all settings previously changed are reset to delivery status.

#### Monitoring the IT system transformer

The device monitors the temperature by evaluating the resistance value of a PTC. When a response value of 4 kΩ is reached, an alarm will be activated indicating overtemperature, the display shows > °C. Temperature values will not be indicated.



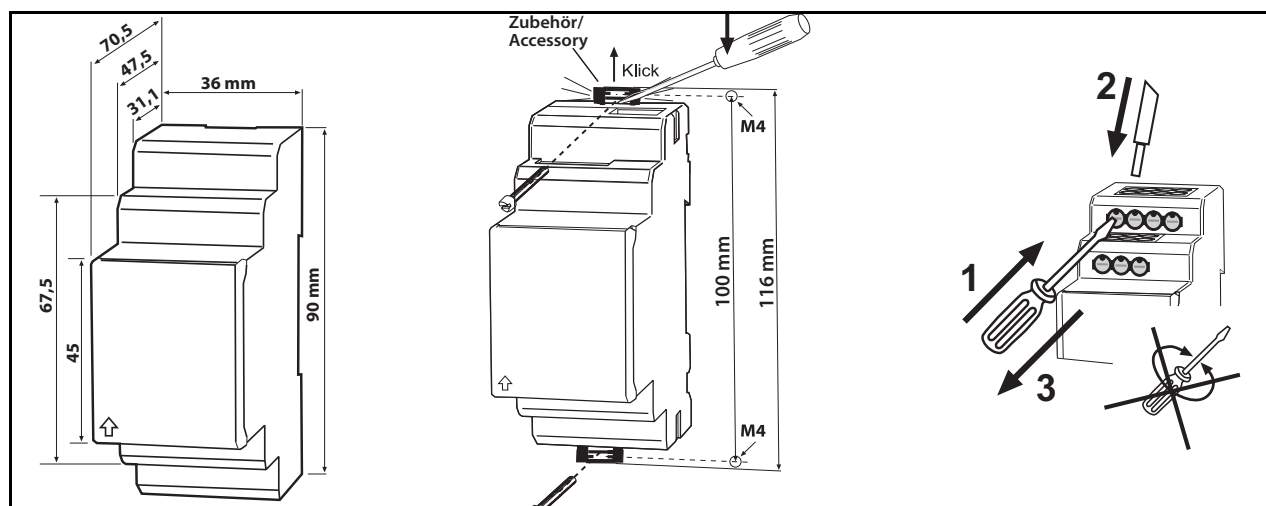
In order to avoid transformer overload, load current monitoring should be combined with temperature monitoring. For details refer to the wiring diagram!

## Installation and connection



Ensure safe isolation from supply in the installation area. Observe the installation rules for live working.

- The isoMED427P is suitable for DIN rail mounting acc. to IEC 60715 or for screw mounting, as described below.



### Schéma de branchement

### Wiring diagram



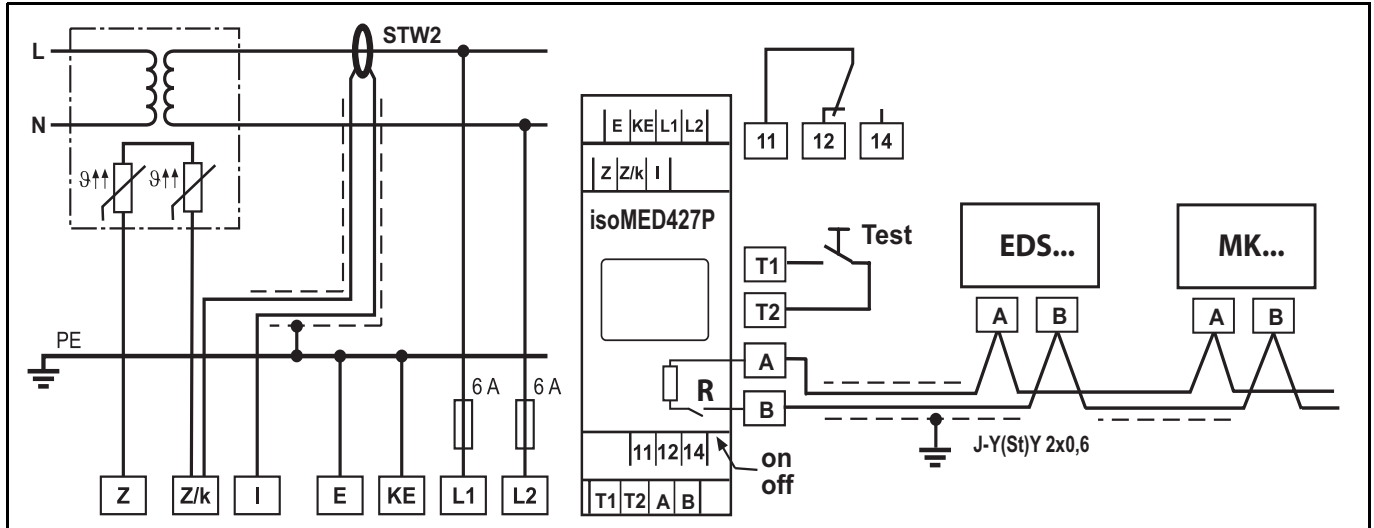
Lorsque l'appareil est raccordé via les bornes L1, L2, L3 à un réseau IT qui est, pour des raisons d'exploitation, sous tension, les bornes E et KE ne doivent pas être séparées du conducteur de protection (PE).



If the terminals L1, L2 of the device are connected to an IT system that is energised for operational reasons, the terminals E and KE must not be disconnected from the protective conductor (PE).

Connectez l'appareil selon le schéma de branchement. Les cordons E et KE doivent être connectés séparément ! Le bus BMS doit toujours être terminé à ses extrémités !

Connect the device according the wiring diagram. The leads to KE and E have to be connected separately! The BMS bus must be terminated at both ends!



Borne	Raccordements
E, KE	Connexion séparée de E et KE au PE
L1, L2	Raccord au réseau IT à surveiller; Tension d'alimentation (cf. plaque signalétique) via un fusible 6 A
Z, Z/k	Raccord à la sonde de température (PTC)
Z/k, I	Raccord au tore de détection (STW2)
T1, T2	Raccord pour touche Test externe
A, B	Interface RS-485, Terminer le raccord avec l'interrupteur R (on/off), si l'appareil est connecté en fin de bus
11, 12, 14	Relais d'alarme K1

Terminal	Connections
E, KE	Connect the leads E and KE separately to PE
L1, L2	Connection to the IT system being monitored. Supply voltage (see nameplate) 6 A fuse recommended
Z, Z/k	Connection to the temperature sensor (PTC)
Z/k, I	Connection to the measuring current transformer (STW2)
T1, T2	Connection for external test button
A, B	RS-485 interface, Terminate the connection with switch R (on, off) if the device is connected at the end of the bus.
11, 12, 14	Alarm relay K1

### Mise en service

Il est impératif de vérifier le bon raccordement de l'A-ISOMETER® avant de le mettre en service.

### Commissioning

Prior to commissioning, check proper connection of the A-ISOMETER®.



Effectuez un test de fonctionnement au moyen d'une vraie mise à la terre, le cas échéant par une résistance  $R_F$  de valeur adéquate.



It is recommended to carry out a functional test using a genuine earth fault, e.g. via a suitable resistance!

Éléments de commande et d'affichage

Display and operating elements

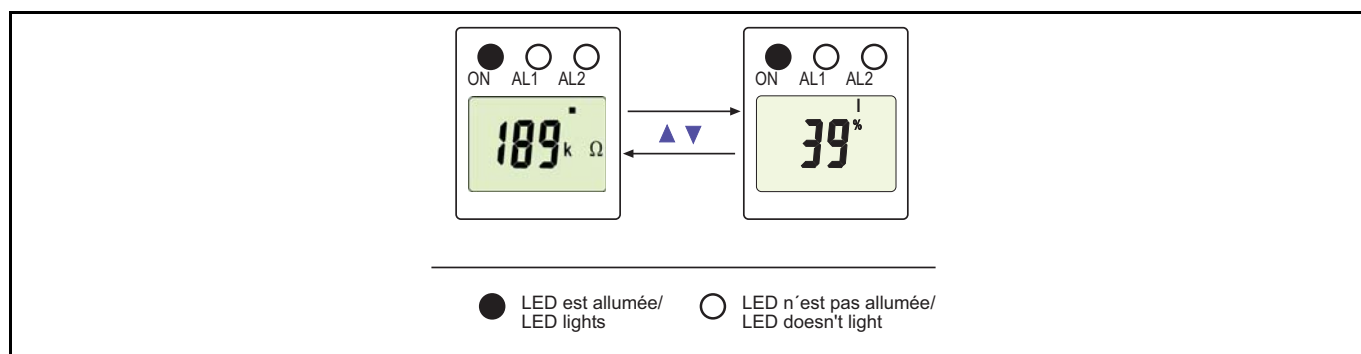
Elément	Fonction	Face avant de l'appareil / Front of the device	Elément	Function
ON	LED de service, verte		ON	Power On LED, green
AL1	LED Alarm 1 est allumée (jaune) : Passage en dessous de la valeur de seuil $R_{an}$		AL1	LED Alarm 1 lights (yellow): Response value $R_{an}$ has fallen below the limit
AL2	LED d'alarme 2 est allumée (jaune) : Valeur de seuil % I ou/et °C dépassées		AL2	LED Alarm 2 lights (yellow): Response value % I or/and °C exceeded
189 kΩ	■ Ecran en mode standard : Point clignotant = fréquence de mesure Résistance d'isolement $R_F = 189 \text{ k}\Omega$		189 kΩ	Display in standard mode: Flashing point = measuring pulse Insulation resistance $R_F = 189 \text{ k}\Omega$
T	Touche Test „T“: lancer un autotest (2 s); Touche fléchée haut : Points de menu/ Valeurs		Test	Test button „T“: to start a self test (2 s); UP button: Menu items/values
▼	Touche fléchée bas : Points de menu/Valeurs		▼	DOWN button: Menu items/values
MENU	↵ Démarrage du mode menu (2 s) ; Touche Enter : Valider (< 1,5 s) le point de menu, le point de sous-menu, la valeur. (2 s) Revenir au menu de niveau supérieur	MENU	↵ To start the menu mode (2 s) ; ENTER button: (< 1.5 s) To confirm menu item, submenu item and value. (2 s) To return to the next higher menu level	

Affichage en mode standard

La LED ON est allumée lorsqu'il n'y a pas d'alarmes et les valeurs mesurées actuelles sont affichées à l'écran. Les touches fléchées haut/bas permettent de commuter entre la valeur d'isolement et le courant de charge exprimé en pourcentage. Si, après la commutation, la touche Enter est activée, la catégorie de mesure affichée est maintenue.

Display in standard mode

If there is no alarm pending, the ON LED lights and the currently measured values are shown on the display. The Up and Down buttons are used to switch over between the indication of the insulation resistance value and the currently measured load current in percentages. If the Enter button is pressed after changing the display, the present display remains.



Signalisation d'alarme et activité de l'EDS

Alarm indication and EDS activity

Exemples d'affichage :

Examples of displays:

Défaut d'isolement/ Insulation fault	EDS actif/ EDS active	Surintensité/ Overcurrent	Surtempérature/ Overtemperature	Défaut interne/ Device error
<p>● LED est allumée/ LED lights</p>		<p>◐ LED clignote/ LED flashes</p>		<p>○ LED n'est pas allumée/ LED doesn't light</p>

Si des alarmes différentes se produisent simultanément, l'affichage change toutes les 3 secondes.

If different alarms occur simultaneously, the display indication changes at 3-second intervals.

**Réglages usine**



Valeur de seuil  $R_{an}$  : 50 k $\Omega$  (< R)  
 Valeur de seuil  $I_{alarm}$  : 7 A (> I)  
 Valeur de seuil °C : 4 k $\Omega$  (valeur fixe, pour mesure PTC)  
 Mode de travail K1 : courant de repos N/C (n.c.)  
 Adresse BMS : 3  
 Recherche de défauts d'isolement automatique : off, désactivé  
 Mot de passe : 0, désactivé  
 Surveillance de raccordement du tore ct : on, activé  
 Terminaison : off, activé (120  $\Omega$ )

**Factory setting**



Response value  $R_{an}$ : 50 k $\Omega$  (< R)  
 Response value  $I_{alarm}$ : 7 A (> I)  
 Response value °C: 4 k $\Omega$  (fixed value, for PTC measurement)  
 Operating principle K1: N/C (n.c.) operation  
 BMS address: 3  
 Automatic insulation fault location: off, deactivated  
 Password: 0, disabled  
 CT monitoring: on, activated  
 Termination: off, activated (120  $\Omega$ )

**Vue d'ensemble des menus**

**Menu overview**

Menu, Sous-menu	Paramètres réglables	Structure des menus Menu structure	Menu, Sub-menu	Parameter setting
< R	Demander et paramétrer la valeur de seuil de la surveillance d'isolement		< R	Querying and setting the insulation monitoring response value
> I	Demander et paramétrer la valeur de seuil de la surveillance du courant de charge en A		> I	Querying and setting the load current monitoring response value (A)
K1	Sélectionner le mode de travail courant de travail ou courant de repos pour K1		K1	Select N/O or N/C operation for K1
Adr	Paramétrer l'adresse BMS		Adr	Setting the BMS address
EdS	Activer ou désactiver la recherche de défauts d'isolement automatique		EdS	Switch automatic fault location on or off
Sub	Accès au sous-menu et retour du sous-menu		Sub	Access to the submenu and return from the sub menu
ESC	Retour au fonctionnement standard		ESC	Return to the standard mode
🔒	Activer ou désactiver la fonction de protection par mot de passe, modifier le mot de passe		🔒	Enable or disable password protection, change the password
ct	Activer ou désactiver la surveillance de raccordement du tore		ct	Activate or deactivate CT monitoring
FAC	Rétablir les réglages usine		FAC	Re-establish factory settings
InF	Demander la version soft		InF	Query software version
SYS	Le menu Service SyS est bloqué		SYS	Service menu SYS blocked
ESC	Revenir au menu de niveau supérieur (Retour)		ESC	Move to the next higher menu level (back)

### Configuration des paramètres

A titre d'exemple, nous décrivons la modification du seuil d'alarme  $R_{an}$  (< R). Procédez de la manière suivante :

1. Maintenez la touche „MENU/Enter“ enfoncée pendant 2 s. L'abréviation < R qui clignote apparaît sur l'écran.
2. Validez avec „Enter“. La valeur de seuil actuelle en kΩ clignote.
3. Sélectionnez à l'aide des touches fléchées haut/bas, la valeur de seuil souhaitée. Validez avec „Enter“. L'abréviation < R clignote.
4. Pour quitter le menu, vous pouvez soit :
  - rejoindre un niveau supérieur en maintenant la touche „Enter“ enfoncée pendant 2 s
  - ou rejoindre un niveau supérieur en sélectionnant le point de menu ESC et en validant avec „Enter“.

### Parameter settings

An example is given below on how to change the alarm response value  $R_{an}$  (< R). Proceed as follows:

1. Keep the "MENU / Enter" button pressed for 2 seconds. The flashing short symbol < R appears on the display.
2. Confirm with Enter. A flashing display shows the currently set response value in kΩ.
3. Use the „Up“ or „Down“ button to set the appropriate value. Confirm with „Enter“. The flashing short symbol < R appears on the display.
4. You can exit the menu by:
  - pressing the „Enter“ button for 2 s
  - or selecting the menu item ESC and confirming with „Enter“.



Les segments paramétrables actifs clignotent ! Dans les figures suivantes, ces segments actifs sont représentés par un ovale :



Pour accéder au mode menu, maintenez la touche „MENU“ enfoncée pendant 2 s.



The areas of the display which can be configured flash! In the figures below, the segments where device settings can be carried out are highlighted by an oval.



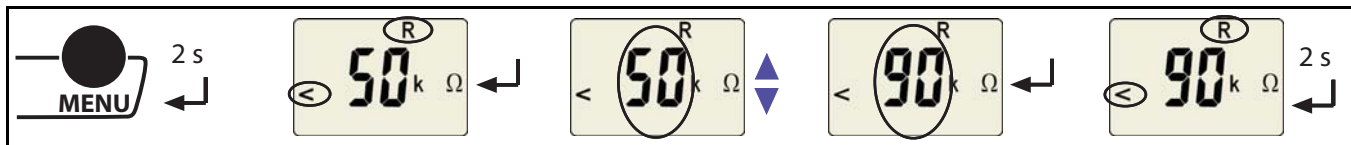
The menu mode can be accessed by pressing the „MENU“ button for 2 seconds.

### Paramétrage de la valeur de seuil $R_{an}$ (< R)

Ce menu vous permet de déterminer à partir de quelle valeur d'isolement une alarme devra être déclenchée.

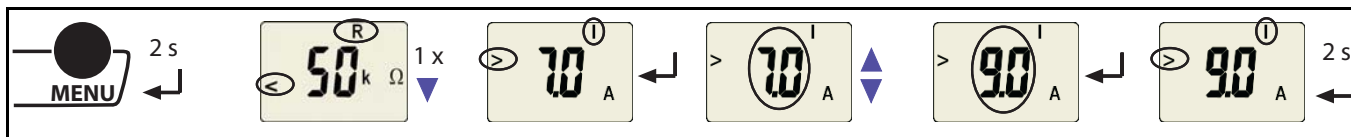
### Setting the response value $R_{an}$ (< R)

Use this menu to set the limit of the insulation value at which an alarm is to be signalled.



### Paramétrage de la valeur de seuil de la surveillance du courant de charge en A

### Setting of the response value (A) for load current monitoring

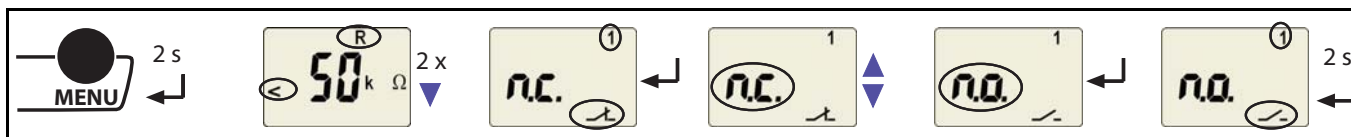


### Paramétrage du mode de travail du relais d'alarme

Ce menu vous permet de modifier le mode de travail du relais d'alarme K1 (1) : courant de travail (n.o.) ou courant de repos (n.c.) :

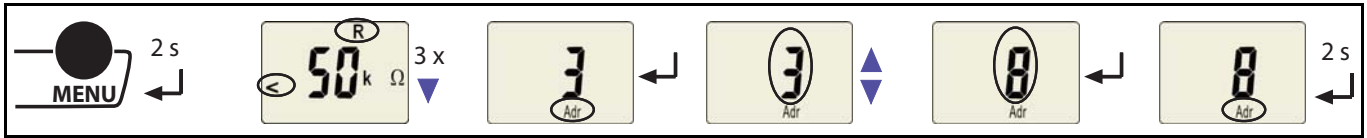
### Selecting the operating principle of the alarm relay

Use this menu to set the operating principle of the alarm relay K1 (1) to N/O operation (n.o.) or N/C operation (n.c.):



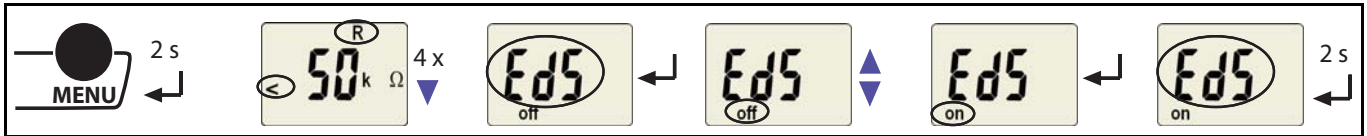
Paramétrage de l'adresse BMS

Setting the BMS address



Activer la recherche de défauts d'isolement automatique

Activating automatic insulation fault location



Protection par mot de passe

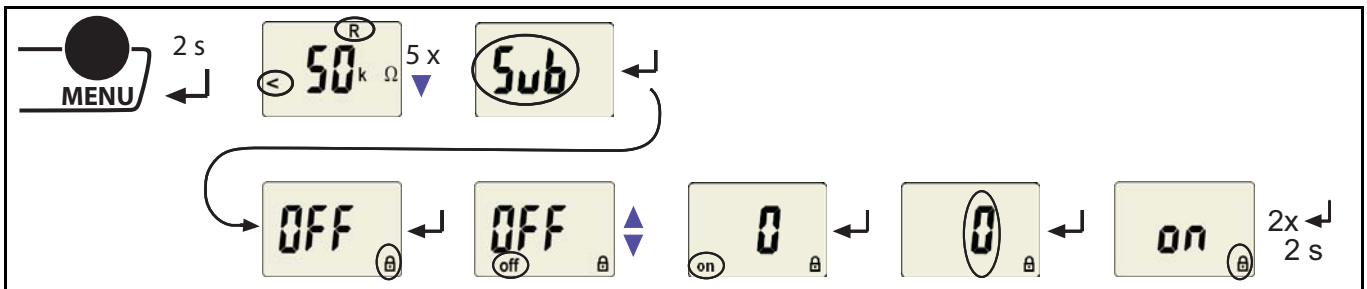
Ce menu vous permet d'activer ou de désactiver la fonction de protection par mot de passe ou de modifier le mot de passe. Une modification du mot de passe n'est possible que si la fonction de protection par mot de passe a été activée.

Password protection

This menu can be used to activate password protection, to modify the password or to deactivate password protection. The password can only be changed when the password protection has been activated before.

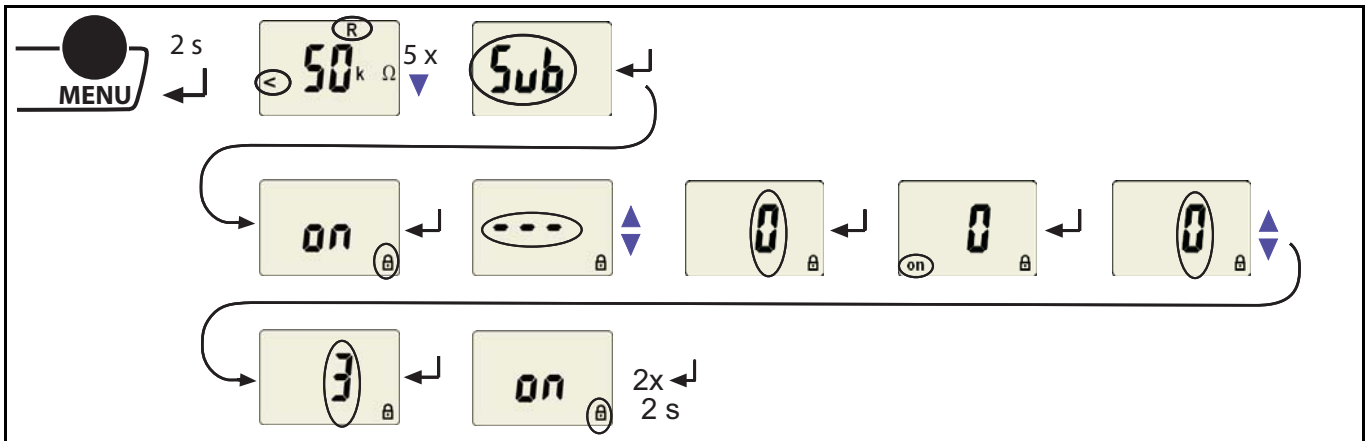
a) Activer la fonction de protection par mot de passe

a) Activating the password protection



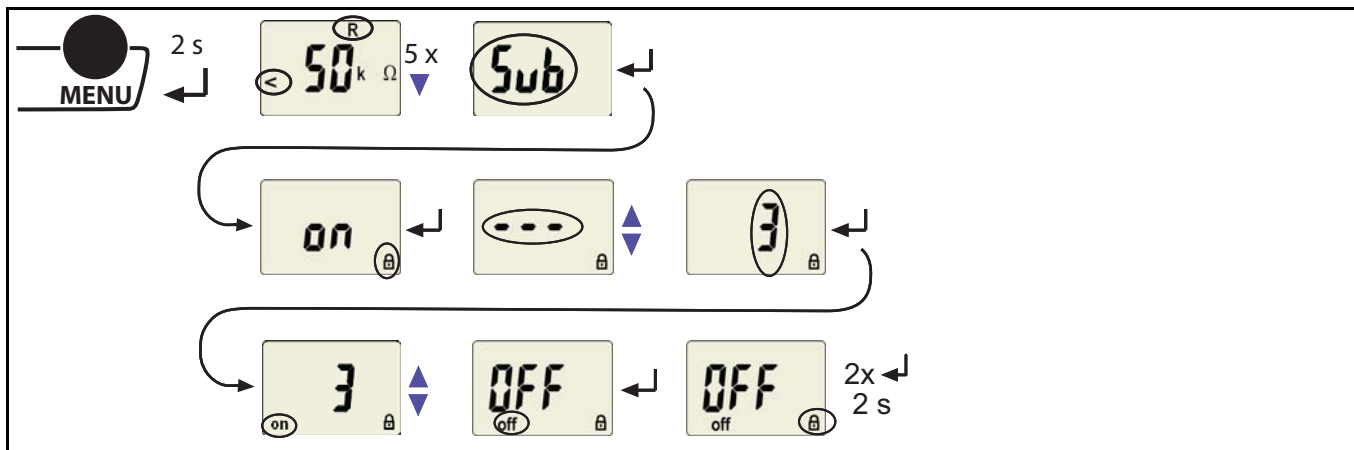
b) Modification du mot de passe

b) Changing the password



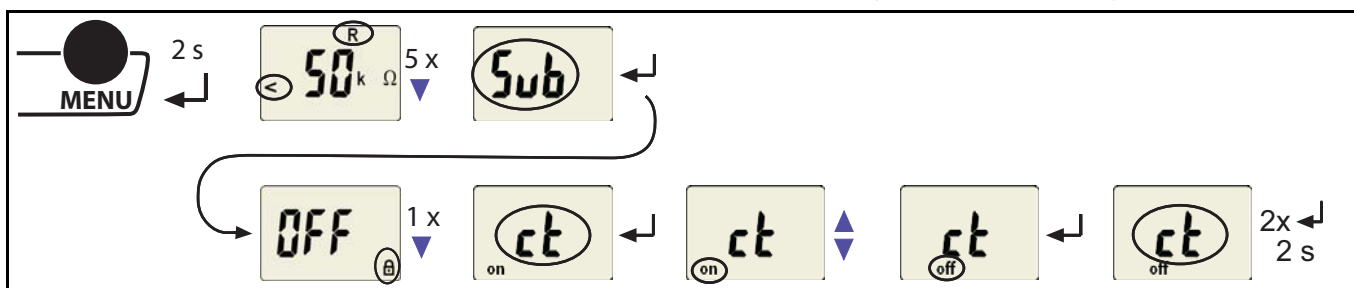
c) Désactiver la fonction de protection par mot de passe

c) Deactivating the password protection



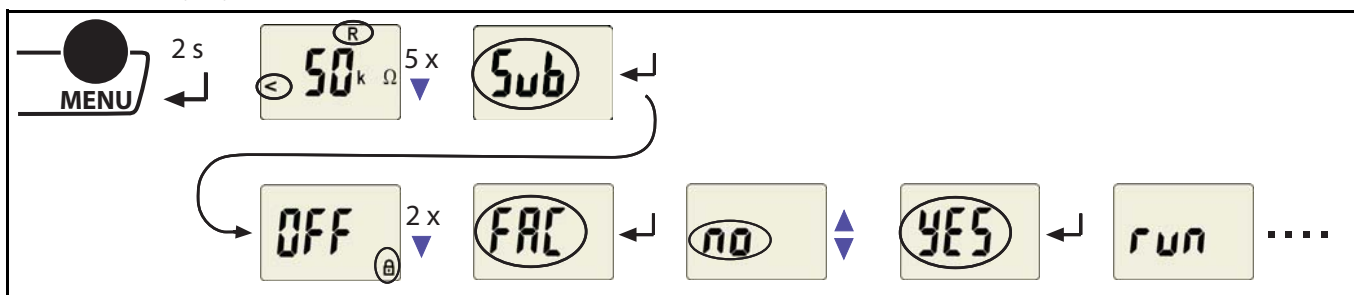
Désactiver la surveillance de raccordement du tore

Deactivating the CT monitoring function



Rétablir les réglages usine

Resetting the device to its factory settings

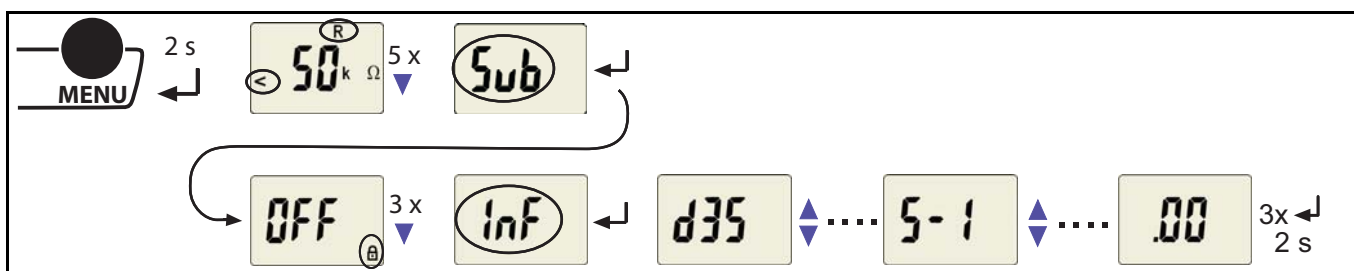


Demande d'informations concernant les appareils

Cette fonction vous permet de demander la version soft (1.xx) de l'appareil. Lorsque cette fonction est activée, les données sont affichées via un texte défilant. Lorsque le cycle de programmation est terminé, vous pouvez sélectionner des segments individuels de données à l'aide des touches fléchées.

Querying device information

Use this menu to query the software version (1.xx). After activating this function, data will be displayed as a scrolling text. Once one pass is completed you can select individual data sections using the Up/Down buttons.





## Caractéristiques techniques

### Coordination de l'isolement selon IEC 60664-1 / IEC 60664-3

Tension assignée .....	250 V
Qualité diélectrique / degré de pollution .....	4 kV / III
Séparation sûre (isolation renforcée) entre .....	
..... (L1, L2, E, KE, T1, T2, A, B, Z, Z/k, I) - (11, 12, 14)	
Essai diélectrique selon IEC 61010-1 .....	2,21 kV

### Tension d'alimentation

Tension d'alimentation $U_S$ .....	$= U_n$
Consommation propre .....	$\leq 4$ VA

### Réseau IT surveillé selon IEC 60364-7-710:2002-11

Tension réseau $U_n$ .....	AC 70...264 V
Fréquence nominale $f_n$ .....	47...63 Hz

### Surveillance de l'isolement selon IEC 61557-8: 2007-01

Valeur de seuil $R_{an}$ .....	50...500 k $\Omega$ (50 k $\Omega$ )*
Erreur relative de la valeur de réponse .....	$\pm 10$ %
Hystérèse .....	25 %
Temps de réponse $t_{an}$ pour $R_F = 0,5 \times R_{an}$ et $C_e = 0,5 \mu F$ .....	$\leq 5$ s
Capacité de fuite $C_e$ .....	5 $\mu F$

### Circuit de mesure

Tension de mesure $U_m$ .....	$\pm 12$ V
Courant de mesure $I_m$ (pour $R_F = 0 \Omega$ ) .....	$\leq 50$ $\mu A$
Résistance interne DC $R_i$ .....	$\geq 240$ k $\Omega$
Impédance $Z_i$ pour 50 Hz .....	$\geq 200$ k $\Omega$
Tension DC maxi. étrangère $U_{ig}$ .....	$\leq DC 300$ V

### Injecteur de courant de localisation selon IEC 61557-9 : 2009

Courant de localisation .....	$\leq 1$ mA
Durée impulsion/durée pause .....	2 s / 4 s

### Surveillance du courant de charge

Valeur de seuil paramétrable .....	5...50 A (7 A)*
Erreur relative de la valeur de réponse .....	$\pm 5$ %
Hystérèse .....	4 %
Valeurs de réglage mesure du courant de charge :	
Transformateur .....	3150 VA ..... 4000 VA ..... 5000 VA ..... 6300 VA ..... 8000 VA ..... 10000 VA
$I_{alarm 1\sim}$ .....	14 A ..... 18 A ..... 22 A ..... 28 A ..... 35 A ..... 45 A

### Surveillance de la température

Valeur de seuil (valeur fixe) .....	4 k $\Omega$
Valeur de relâchement (valeur fixe) .....	1,6 k $\Omega$
Sonde selon DIN 44081 .....	max. 6 en série
Erreur relative de la valeur de réponse .....	$\pm 10$ %

### Affichage, mémoire

Affichage écran à cristaux liquides .....	multi fonctions, non rétroéclairé
Valeur mesurée résistance d'isolement .....	10 k $\Omega$ ...1 M $\Omega$
Erreur de fonctionnement .....	$\pm 10$ %, $\pm 2$ k $\Omega$
Valeur mesurée courant de charge (en % de la valeur de seuil prééglée) .....	10 %...199 %
Erreur de fonctionnement .....	$\pm 5$ %, $\pm 0,2$ k
Mot de passe .....	on, off / 0...999 (off, 0)*

### Interface

Interface / protocole .....	RS-485 / BMS
Vitesse de transmission .....	9,6 kBit/s
Longueur du câble .....	0...1200 m
Câble recommandé (blindé, blindage sur PE) .....	mini. J-Y(St)Y 2 x 0,6
Résistance terminale .....	120 $\Omega$ (0,25 W), interne, commutable
Adresse des appareils, bus BMS .....	2...90 (3)*

### Interfaces pour tore de détection STW2 et sonde de température

Longueur du câble :	
unifilaire > 0,5 mm <sup>2</sup> .....	$\leq 1$ m
unifilaire, torsadé > 0,5 mm <sup>2</sup> .....	$\leq 10$ m

## Technical data

### Insulation coordination acc. to IEC 60664-1 / IEC 60664-3

Rated insulation voltage .....	250 V
Rated impulse voltage/pollution degree .....	4 kV / III
Protective separation (reinforced insulation) between: .....	
..... (L1, L2, E, KE, T1, T2, A, B, Z, Z/k, I) - (11, 12, 14)	
Voltage test according to IEC 61010-1 .....	2.21 kV

### Supply voltage

Supply voltage $U_S$ .....	$= U_n$
Power consumption .....	$\leq 4$ VA

### IT system being monitored acc. IEC 60364-7-710:2002-11

Nominal system voltage $U_n$ .....	AC 70...264 V
Rated frequency $f_n$ .....	47...63 Hz

### Insulation monitoring acc. to IEC 61557-8: 2007-01

Response value $R_{an}$ .....	50...500 k $\Omega$ (50 k $\Omega$ )*
Relative uncertainty .....	$\pm 10$ %
Hysteresis .....	25 %
Response time $t_{an}$ at $R_F = 0,5 \times R_{an}$ and $C_e = 0,5 \mu F$ .....	$\leq 5$ s
Permissible system leakage capacitance $C_e$ .....	5 $\mu F$

### Measuring circuit

Measuring voltage $U_m$ .....	$\pm 12$ V
Measuring current $I_m$ (at $R_F = 0 \Omega$ ) .....	$\leq 50$ $\mu A$
Internal DC resistance $R_i$ .....	$\geq 240$ k $\Omega$
Impedance $Z_i$ at 50 Hz .....	$\geq 200$ k $\Omega$
Permissible extraneous DC voltage $U_{ig}$ .....	$\leq DC 300$ V

### Locating current injector acc. to IEC 61557-9: 2009

Locating current .....	$\leq 1$ mA
Test cycle/idle time .....	2 s / 4 s

### Load current monitoring

Response value, adjustable .....	5...50 A (7 A)*
Relative uncertainty .....	$\pm 5$ %
Hysteresis .....	4 %
Setting value load current measurement:	
Transformer .....	3150 VA ..... 4000 VA ..... 5000 VA ..... 6300 VA ..... 8000 VA ..... 10000 VA
$I_{alarm 1\sim}$ .....	14 A ..... 18 A ..... 22 A ..... 28 A ..... 35 A ..... 45 A

### Temperature monitoring

Response value (fixed value) .....	4 k $\Omega$
Release value (fixed value) .....	1,6 k $\Omega$
PTC resistors acc. to DIN 44081 .....	max. 6 in series
Relative uncertainty .....	$\pm 10$ %

### Displays, memory

LC display .....	multifunctional, not illuminated
Measured value insulation resistance .....	10 k $\Omega$ ...1 M $\Omega$
Operating uncertainty .....	$\pm 10$ %, $\pm 2$ k $\Omega$
Measured value load current (as % of the set response value) .....	10 %...199 %
Operating uncertainty .....	$\pm 5$ %, $\pm 0,2$ A
Password .....	on, off / 0...999 (off, 0)*

### Interface

Interface/protocol .....	RS-485 / BMS
Baud rate .....	9.6 kbit / s
Cable length .....	0...1200 m
Recommended cable (shielded, shield connected to PE at one end) .....	at least J-Y(St)Y 2 x 0.6
Terminating resistor .....	120 $\Omega$ (0.25 W), internal, switchable
Device address, BMS bus .....	2...90 (3)*

### Interfaces for measuring current transformer STW2 and temperature sensor

Cable lengths:	
Single wire > 0.5 mm <sup>2</sup> .....	$\leq 1$ m
Single wire, twisted > 0.5 mm <sup>2</sup> .....	$\leq 10$ m

torsadé par paire, blindé > 0,5 mm<sup>2</sup> ..... ≤ 40 m  
 Câble recommandé ..... min. J-Y(ST)Y 2x0,6; blindage sur PE

### Nombre et type

Nombre ..... 1 inverseur  
 Mode de travail ..... courant de repos / courant de travail (courant de repos)\*  
 Durée de vie électrique sous des conditions assignées de fonctionnement ..... 10.000 cycles  
 Caractéristiques des contacts selon IEC 60947-5-1:  
 Catégorie d'utilisation ..... AC-13 ..... AC-14 ..... DC-12 ..... DC-12 ..... DC-12  
 Tension assignée de service ..... 230 V ..... 230 V ..... 24 V ..... 110 V ..... 220 V  
 Courant de fonctionnement assigné ..... 5 A ..... 3 A ..... 1 A ..... 0,2 A ..... 0,1 A  
 Capacité minimale de charge des contacts ..... 1 mA bei AC / DC 10 V

### Environnement / CEM

CEM ..... IEC 61326-2-4  
 Température de fonctionnement ..... -25 °C ... +55 °C  
 Classes climatiques selon CEI 60721 :  
 Utilisation à poste fixe (CEI 60721-3-3) ..... 3K5 (sans condensation ni formation de glace)  
 Transport (CEI 60721-3-2) ..... 2K3 (sans condensation ni formation de glace)  
 Stockage longue durée (CEI 60721-3-1) ..... 1K4 (sans condensation ni formation de glace)  
 Sollicitation mécanique selon CEI 60721 :  
 Utilisation à poste fixe (CEI 60721-3-3) ..... 3M4  
 Transport (CEI 60721-3-2) ..... 2M2  
 Stockage longue durée (CEI 60721-3-1) ..... 1M3

### Schéma de branchement

Mode de raccordement ..... **bornes à ressort**  
 Section des raccordements :  
 rigide ..... 0,2...2,5 mm<sup>2</sup> (AWG 24...14)  
 souple sans embout ..... 0,2...2,5 mm<sup>2</sup> (AWG 24...14)  
 souple avec embout ..... 0,2...1,5 mm<sup>2</sup> (AWG 24...16)  
 Longueur de dénudage ..... 10 mm  
 Force d'ouverture ..... 50 N  
 Ouverture pour essai, diamètre ..... 2,1 mm

### Caractéristiques générales

Mode de fonctionnement ..... permanent  
 Position d'utilisation ..... au choix  
 Indice de protection  
 Degré IP de la face avant du boîtier ..... (DIN EN 60529) IP30  
 Indice de protection des bornes ..... (DIN EN 60529) IP20  
 Matériau du boîtier ..... polycarbonate  
 Classe d'inflammabilité ..... UL94V-0  
 Fixation par vis ..... 2 x M4  
 Fixation rapide sur rail ..... CEI 60715  
 Version soft ..... D355 V1.0x  
 Poids ..... 150 g  
 (\*) = Réglage usine

### Références

Type	Tension d'alimentation $U_s = U_n^*$	Réf.
isoMED427P-2	AC 70...264 V, 42...460 Hz	B 7207 5301

\*Valeurs absolues du domaine de tension

STW2 tore de détection	B 942 709
ES0107 sonde de température, PTC	B 924 186
XM420 cadre de montage	B 990 994

Twisted pair, shielded > 0.5 mm<sup>2</sup> ..... ≤ 40 m  
 Recommended cable ..... min. J-Y(ST)Y 2x0.6; Shield on one side connected to PE

### Switching elements

Number ..... 1 changeover contact  
 Operating principle ..... N/C operation / N/O operation (N/C operation)\*  
 Electrical endurance ..... 10.000 cycles  
 Contact data acc. to IEC 60947-5-1  
 Utilisation category ..... AC-13 ..... AC-14 ..... DC-12 ..... DC-12 ..... DC-12  
 Rated operational voltage ..... 230V ..... 230V ..... 24V ..... 110V ..... 220 V  
 Rated operational current ..... 5 A ..... 3 A ..... 1 A ..... 0.2 A ..... 0.1 A  
 Minimum contact load ..... 1 mA at AC / DC 10 V

### Environment / EMC

EMC ..... IEC 61326-2-4  
 Operating temperature ..... -25 °C ... +55 °C  
 Classification of climatic conditions acc. to IEC 60721:  
 Stationary use (IEC 60721-3-3) ..... 3K5 (except condensation and formation of ice)  
 Transport (IEC 60721-3-2) ..... 2K3 (except condensation and formation of ice)  
 Long-term storage (IEC 60721-3-1) ..... 1K4 (except condensation and formation of ice)  
 Classification of mechanical conditions acc. to IEC 60721:  
 Stationary use (IEC 60721-3-3) ..... 3M4  
 Transportation (IEC 60721-3-2) ..... 2M2  
 Long-time storage (IEC 60721-3-1) ..... 1M3

### Connection

Connection type ..... **push-wire terminals**  
 Connection properties:  
 Rigid ..... 0.2...2.5 mm<sup>2</sup> (AWG 24...14)  
 Flexible without ferrules ..... 0.2...2.5 mm<sup>2</sup> (AWG 24...14)  
 Flexible with ferrules ..... 0.2...1.5 mm<sup>2</sup> (AWG 24...16)  
 Stripped length ..... 10 mm  
 Opening force ..... 50 N  
 Test opening, diameter ..... 2.1 mm

### Other

Operating mode ..... continuous operation  
 Position of normal use ..... any  
 Degree of protection, internal components ..... (DIN EN 60529) IP30  
 Degree of protection, terminals ..... (DIN EN 60529) IP20  
 Enclosure material ..... polycarbonate  
 Flammability class ..... UL94V-0  
 Screw mounting ..... 2 x M4  
 DIN rail mounting acc. to ..... IEC 60715  
 Software version ..... D355 V1.0x  
 Weight ..... 150 g  
 (\*) = factory setting

### Ordering information

Type	Supply voltage $U_s = U_n^*$	Art. No.
isoMED427P-2	AC 70...264 V, 42...460 Hz	B 7207 5301

\*Absolute values of the voltage range

STW2 Measuring current transformer	B 942 709
ES0107 Temperature sensing element, PTC	B 924 186
XM420 Mounting frame	B 990 994

**Combinaisons d'appareils recommandées**
**Recommended device combinations**

Combinaison d'appareils Device combination	Contrôleur permanent d'isolement Insulation monitoring device	Localisateur de défaut d'isolement Insulation fault locator	Système de contrôle et de report d'alarme Alarm indicator and test combination
1	isoMED427P = S	EDS461-L = S EDS461-D = S	MK2430 ou / or MK800 = M
2	isoMED427P = S	EDS151 = S	MK2430 ou / or MK800 = M
3	isoMED427P = S	EDS461-L = S EDS461-D = S	MK2430 ou / or MK800 = M + MK2007 = S
4	isoMED427P = S	EDS151 = S	MK2430 ou / or MK800 = M + MK2007 = S

S = esclave, M = maître

**Messages d'alarme et d'état par canal BMS**

L'isoMED427P met les messages d'alarme et d'état à la disposition d'autres appareils raccordés au bus. Ces messages peuvent être requis via un maître BMS

**Alarm and operating messages of each BMS channel**

isoMED427P makes alarm and operating messages available for other bus devices. These messages can be queried by a bus Master.

**Messages d'alarme**
**Alarm messages**

Canal BMS BMS channel	Signification Meaning
1	Défaut d'isolement : résistance d'isolement $R_F$ en-deça de la valeur de seuil $R_{an}$ Insulation fault : Insulation resistance $R_F$ below the response value $R_{an}$
2	Surintensité en % : courant de charge au-dessus de la valeur de seuil Overcurrent in % : Load current above the response value
3	Surtempérature : Température du transformateur au-dessus de la valeur de seuil Overtemperature: Transformer temperature above the response value
4	Défaut connexion PE Connection fault PE
5	Le raccordement au tore pour la mesure du courant est interrompu CT connection for current measurement interrupted
6	Le raccordement au tore pour la mesure du courant est court-circuité CT connection for current measurement short-circuited
7	Défaut interne Device fault, internal
9	Démarrage du système EDS en régime permanent sans pause Start of the EDS system in continuous operation without idle time

**Messages d'état**
**Operating messages**

Canal BMS BMS channel	Signification Meaning
1	Résistance d'isolement $R_F$ actuelle Currently measured insulation resistance $R_F$
2	Courant de charge actuel en % Currently measured load current in %

Tous droits réservés.  
Reproduction uniquement avec  
l'autorisation de l'éditeur.  
Droits de modification réservés!  
© Dipl.-Ing. W. Bender GmbH & Co. KG



BENDER Group

All rights reserved.  
Reprinting and duplicating  
only with permission of the publisher.  
Subject to change!  
© Dipl.-Ing. W. Bender GmbH & Co. KG



Dipl.-Ing. W. Bender GmbH & Co. KG  
Londorfer Str. 65 • 35305 Grünberg • Germany  
Postfach 1161 • 35301 Grünberg • Germany

Tel.: +49 6401 807-0  
Fax: +49 6401 807-259

E-Mail: [info@bender-de.com](mailto:info@bender-de.com)  
Web: <http://www.bender-de.com>