



# W0-S20...W5-S210

Messstromwandler / Measuring current transformer



W0-S20

W(1-5)-S...

## Allgemeine Hinweise

### Benutzung des Handbuchs



Dieses Handbuch richtet sich an Fachpersonal der Elektrotechnik und Elektronik!

Bestandteil der Gerätedokumentation ist neben diesem Handbuch die Verpackungsbeilage „Sicherheitshinweise für Bender-Produkte“.

Darüber hinaus sind die für den Einsatzort geltenden Regeln und Vorschriften zur Unfallverhütung zu beachten.



Lesen Sie das Handbuch vor Montage, Anschluss und Inbetriebnahme des Geräts. Bewahren Sie das Handbuch zum Nachschlagen griffbereit auf.

### Kennzeichnung wichtiger Hinweise und Informationen



**GEFAHR!** bezeichnet einen hohen Risikograd, der den Tod oder eine schwere Verletzung zur Folge hat.



**WARNUNG!** bezeichnet einen mittleren Risikograd, der den Tod oder eine schwere Verletzung zur Folge haben kann.



**VORSICHT!** bezeichnet einen niedrigen Risikograd, der eine leichte oder mittel schwere Verletzung oder Sachschaden zur Folge haben kann.



Informationen können bei einer optimalen Nutzung des Produktes behilflich sein.

## General information

### Using the manual



This manual is intended for qualified personnel working in electrical engineering and electronics!

Part of the device documentation in addition to this manual is the enclosed "Safety instructions for Bender products".

Furthermore, the rules and regulations that apply for accident prevention at the place of use must be observed.



Read the operating manual before starting to install, connect and commission the device. Keep the manual within easy reach for future references.

### Marking of important notes and information



**DANGER!** indicates a high level of risk that will lead to death or serious injury.



**WARNING!** indicates a medium level of risk that can lead to death or serious injury.









**CAUTION!** indicates a low-level of risk that can lead to minor or moderate injury or damage to property.



Information intended to assist the user in making optimum use of the product.

### Zeichen und Symbole

	Entsorgung Disposal		Vor Staub schützen Protect from dust		Recycling
	Vor Nässe schützen Protect from wetness		Temperaturbereich Temperature range		RoHS Richtlinien RoHS guideline

### Signs and symbols

### Schulungen und Seminare

[www.bender.de](http://www.bender.de) -> [Fachwissen](#) -> [Seminare](#).

### Training courses

[www.bender.de](http://www.bender.de) -> [know-how](#) -> [Seminare](#).

### Lieferbedingungen

Es gelten die Liefer- und Zahlungsbedingungen der Firma Bender. Sie sind gedruckt oder als Datei bei Bender erhältlich.

### Kontrolle, Transport und Lagerung

Kontrolle der Versand- und Geräteverpackung auf Transportschäden und Lieferumfang. Bei Lagerung der Geräte ist auf Folgendes zu achten:

### Delivery conditions

Bender sale and delivery conditions apply. They can be obtained from Bender in printed or electronic format.

### Inspection, transport and storage

Inspect the dispatch and equipment packaging for transport damage and content of delivery. When storing the devices, the following must be ensured:

## Gewährleistung und Haftung



Gewährleistungs- und Haftungsansprüche bei Personen- und Sachschäden sind ausgeschlossen bei:

- Nicht bestimmungsgemäßer Verwendung des Gerätes.
- Unsachgemäßem Montieren, Inbetriebnehmen, Bedienen und Warten des Gerätes.
- Nichtbeachten der Hinweise im Handbuch bezüglich Transport, Inbetriebnahme, Betrieb und Wartung des Gerätes.
- Eigenmächtigen baulichen Veränderungen am Gerät.
- Nichtbeachten der technischen Daten.
- Unsachgemäß durchgeführten Reparaturen.
- Verwendung von Zubehör und Ersatzteilen, die Bender nicht empfiehlt.
- Katastrophenfällen durch Fremdkörpereinwirkung und höhere Gewalt.
- Montage und Installation mit nicht empfohlenen Gerätekombinationen.

## Entsorgung



Beachten Sie die nationalen Vorschriften und Gesetze zur Entsorgung des Gerätes.

Weitere Hinweise zur Entsorgung von Bender-Geräten unter [www.bender.de](http://www.bender.de) -> [Service & Support](#).

## Sicherheit

Die Verwendung des Geräts außerhalb der Bundesrepublik Deutschland unterliegt den am Einsatzort geltenden Normen und Regeln. Innerhalb Europas gilt die europäische Norm EN 50110.



**GEFAHR! Lebensgefahr durch Stromschlag!** Bei Das Berühren von stromführenden Teilen der Anlage birgt die Gefahr eines elektrischen Schlages, einer Beschädigung der Elektroinstallation oder der Zerstörung des Gerätes. Vergewissern Sie sich vor der Montage und dem Anschluss des Geräts, dass die Anlage spannungsfrei ist. Beachten Sie die Regeln für Arbeiten an elektrischen Anlagen.



**VORSICHT! Trennung vom IT-System beachten!** Vor Isolations- und Spannungsprüfungen an der Anlage muss das Isolationsüberwachungsgerät für die Dauer der Prüfung vom IT-System getrennt sein.

## Warranty and liability



Warranty and liability claims for personal injury and property damage are excluded in the case of:

- Improper use of the device.
- Incorrect mounting, commissioning, operation and maintenance of the device.
- Failure to observe the instructions in this operating manual regarding transport, commissioning, operation and maintenance of the device.
- Unauthorized constructional changes to the device.
- Non-observance of technical data.
- Repairs carried out incorrectly.
- The use of replacement parts or accessories not approved by the manufacturer.
- Catastrophes caused by external influences and force majeure.
- Mounting and installation with not recommended device combinations.

## Disposal



Abide by the national regulations and laws governing the disposal of this device.

Further information on the disposal of Bender devices can be found at [www.bender.de](http://www.bender.de) -> [Service & support](#).

## Safety

Use of the device outside the Federal Republic of Germany is regulated by the standards and regulations applicable at the place of use. Within Europe, the European standard EN 50110 applies.



**DANGER! Risk of death due to electric shock!** Touching live parts of the system carries the risk of an electric shock, Damage to the electrical installation, Destruction of the device. Before installing and connecting the device, make sure that the installation has been de-energised. Observe the rules for working on electrical installations.



**CAUTION! Ensure separation from the IT system!** When insulation or voltage tests are to be carried out, the device shall be isolated from the system for the test period.

## Bestimmungsgemäße Verwendung

Messstromwandler der Serie W.S... sind bestimmt für den Einsatz in Verbindung mit:

- Differenzstrom-Überwachungssystemen der Serie RCMS460/490 und RCMS470,
- Differenzstrom-Überwachungsgeräten der Serie RCM420, RCM460 und RCM470,
- Isolationsfehler-Suchsystemen der Serie EDS460/490 und EDS470.

## Sicherheitshinweise allgemein

Montage, Anschluss und Inbetriebnahme nur durch Elektrofachkraft! Beachten Sie unbedingt:

- die bestehenden Sicherheitsvorschriften,
- das beiliegende Blatt „Wichtige sicherheitstechnische Hinweise für Bender-Produkte“,
- die Technische Information „Wandlerinstallation“,
- die Bedienungsanleitung des verwendeten RCM(S) bzw. EDS.

## Funktionsbeschreibung

Die Messstromwandler der Serie W.S... sind hochempfindliche Wandler, die AC-Ströme in Verbindung mit Differenzstrom-Überwachungs- und Auswertegeräten der Serie RCM bzw. RCMS in ein auswertbares Messsignal umsetzen.

Weiterhin sind sie für den Einsatz mit Isolationsfehler-Suchsystemen für IT-Systeme EDS geeignet. Sie dienen zur Erfassung des von einem Isolationsfehler-Prüfgerät PGH oder ISOMETER® IRDH generierten Prüfstromes. Der Prüfstrom wird in Verbindung mit Isolationsfehler-Auswertegeräten der Serie EDS in ein auswertbares Messsignal umgesetzt.

Die Verbindung zu den jeweiligen Geräten erfolgt über eine zweidradige Leitung.

## Montage und Anschluss



*Stellen Sie vor Einbau des Gerätes und vor Arbeiten an den Anschlüssen des Gerätes sicher, dass die Anlage spannungsfrei ist. Wird dies nicht beachtet, so besteht für das Personal die Gefahr eines elektrischen Schlages.*

*Außerdem drohen Sachschäden an der elektrischen Anlage und die Zerstörung des Gerätes.*

## Intended use

The measuring current transformers of the W.S... series are used in combination with

- residual current monitoring systems of the RCMS460/490 and RCMS470 series,
- residual current monitors of the RCM420, RCM460 and RCM470 series,
- insulation fault location systems of the EDS460/490 and EDS470 series.

## General safety information

Installation, connection and commissioning of electrical equipment shall only be carried out by qualified electricians. Particular attention shall be paid to:

- the current safety regulations,
- the enclosed sheet "Important safety instructions for Bender products",
- the technical information "Installation instructions for Bender measuring current transformers",
- the operating manual of the connected RCM(S) or EDS.

## Function

The measuring current transformers of the W.S... series are highsensitive transformers which in combination with residual current monitoring devices and evaluators of the RCM or RCMS series convert AC currents into evaluable measurement signals.

In combination with insulation fault location systems, the current transformers are suitable for insulation fault location in IT systems. The current transformers measure the test current generated by the insulation fault test device PGH or by an ISOMETER® IRDH. In combination with insulation fault evaluators of the EDS series, the test current is converted into evaluable measurement signals.

The connection to the respective devices is via a two-wire cable.

## Installation and connection



*Prior to installation and before work activities are carried out on the connecting cables, make sure that the mains power is disconnected. Failure to comply with this safety information may cause electric shock to personnel.*

*Furthermore, substantial damage to the electrical installation and destruction of the device might occur.*

## Montage

Messstromwandler der Serie W.S... sind für folgende Einbauarten geeignet:

- W0-S20 Schnellmontage auf Hutprofil-  
schiene nach IEC 60715
- W1-S35...W5-S210 Schraubbefestigung

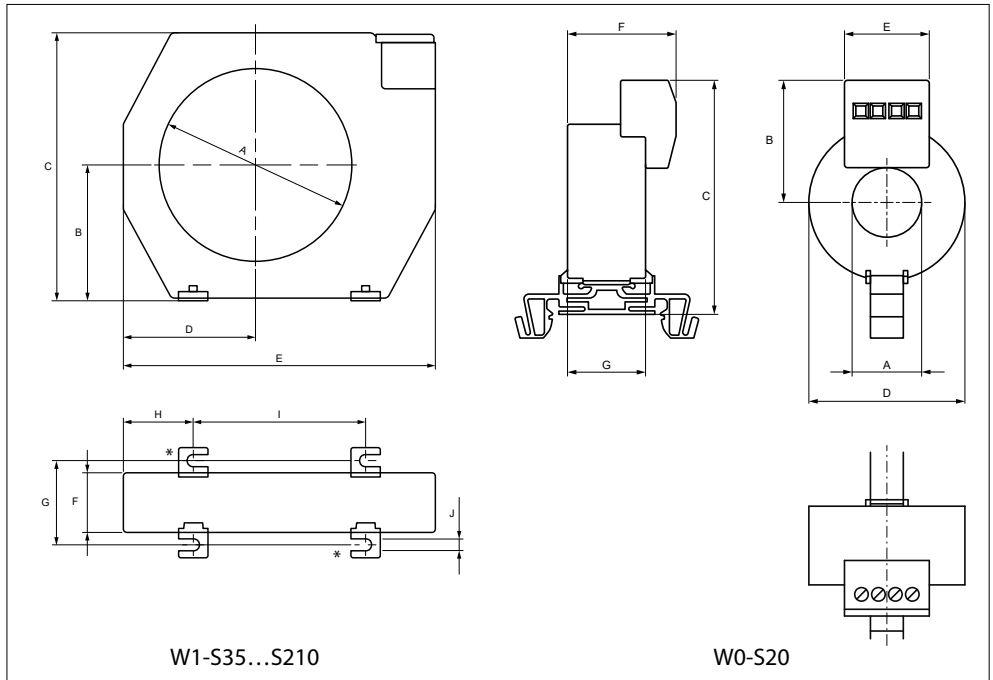
## Installation

The measuring current transformers of the W.S... series are suited for:

- W0-S20 DIN rail mounting in compliance  
with IEC 60715:1995-10
- W1-S35...W5-S210 screw mounting

## Maßbild

## Dimension diagram



Die mit \* gekennzeichneten Laschen entfallen bei W1-35.

The fixing lugs marked with \* are not provided for W1-35

Typ / Type	Abmessungen (mm) / Dimensions (mm)										Gewicht (g) / Weight (g)
	A	B	C	D	E	F	G	H	I	J	
W10/600	ø 37	ø 10	18	–	–	–	–	–	–	–	85 g
W0-S20	ø 20,5	36	69	ø 46	25	32	23	–	–	–	70 g
W1-S35	ø 35	44	79	35	100	32,5	46	26,5	48	6,5	250 g
W2-S70	ø 70	58	110	52	130	32,5	46	32	66	6,5	380 g
W3-S105	ø 105	74	146	72	170	32,5	46	38	94	6,5	700 g
W4-S140	ø 140	99,5	197	97,5	220	32,5	46	48,5	123	6,5	1500 g
W5-S210	ø 210	143	285	150	300	32,5	46	69	161	6,5	2500 g

## Anschluss

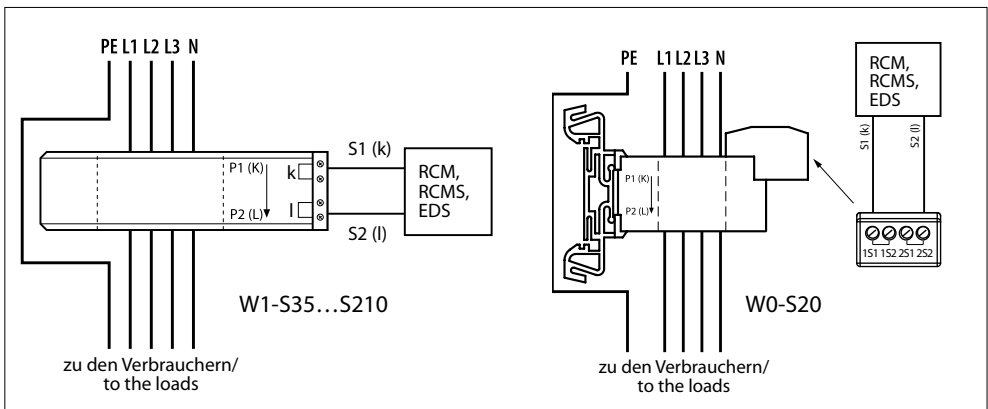
1. Schließen Sie die Messstromwandler W0-S20...W5-S210 mit zwei Anschlussdrähten an das RCM oder RCMS an. Beachten Sie dabei die Angaben in den technischen Daten (insbesondere die Leitungslängen).
2. Schließen Sie nicht benutzte Messstromwandler kurz. Verbinden Sie dazu die Kontakte k und l mit PE. Je nach Ausführung können die Wandleranschlüsse auch mit S1 (anstatt k) und S2 (anstatt l) gekennzeichnet sein.
3. Führen Sie die zu überwachenden Leiter durch den Messstromwandler. Beachten Sie dabei:
  - Der PE darf bei der Differenzstrommessung nicht durch den Messstromwandler geführt werden.
  - Leiter möglichst symmetrisch und rechtwinklig durch den Messstromwandler führen.

## Installationshinweise

- Es ist darauf zu achten, dass alle stromführenden Leitungen durch den Messstromwandler geführt werden.
- Keine abgeschirmten Leitungen durch den Messstromwandler führen.
- Ein vorhandene Schutzleiter darf grundsätzlich nicht durch den Wandler geführt werden!

## Anschlusschaltbild

W... Anschluss an jeweiliges Differenzstrom-Überwachungssystem der Serie RCMS, Differenzstrom-Überwachungsgeräte der Serie RCM oder Isolationsfehler-Suchsysteme der Serie EDS.



## Connection

1. Install the measuring current transformer W1-35...W5-S210 by connecting the two wires to the RCM or RCMS under consideration of the technical data (in particular the cable lengths).
2. Short-circuit the transformers which are not being used by connecting the contacts k and l to PE. Depending on the type of transformer, the designation of the connections can also be S1 (instead of k) and S2 (instead of l).
3. Pass the conductors to be monitored through the measuring current transformer observing that:
  - the PE must not be led through the transformer while measurements of the residual current are carried out.
  - the conductor is to be passed through the transformer symmetrically at a right angle.

## Installation instruction

- Make sure that all current-carrying leads are passed through the measuring current transformer.
- Do not pass shielded cables through the measuring current transformer.
- Never pass a PE conductor through the measuring current transformer!

## Wiring diagram

W... Connection to the respective residual current monitoring system of the RCMS series, residual current monitors of the RCM series or insulation fault location systems of the EDS series.

## Technische Daten

### Isolationskoordination nach IEC 60664-1 / IEC 60664-3

Bemessungsspannung .....	800 V
Bemessungs-Stoßspannung/Verschmutzungsgrad .....	8 kV/III

### Wandlerkreis W...

Primärer Bemessungs-Differenzstrom .....	10 A
Sekundärer Bemessungs-Differenzstrom .....	0,0167 A
Bemessungsübersetzung $K_n$ .....	10/0,0167 A
Bemessungsbürde .....	max.180 $\Omega$
Bemessungsleistung .....	0,05 VA
Frequenzbereich .....	42 Hz...3 kHz
Thermischer Bemessungs-Dauerdifferenzstrom $I_{th}$ .....	100 A
Thermischer Bemessungs-Kurzzeitstrom $I_{th}$ .....	14 kA/1 s
Bemessungs-Stoßstrom $I_{dyn}$ .....	35 kA/30 ms

### Umwelt

Arbeitstemperatur .....	-10 °C...+50 °C
Klimaklassen nach IEC 60721	
Ortsfester Einsatz (IEC 60721-3-3) .....	3K22
Transport (IEC 60721-3-2) .....	2K12
Langzeitlagerung (IEC 60721-3-1) .....	1K22
Schockfestigkeit IEC60068-2-27 (Eingebaut) .....	15 g/11 ms
Dauerschöcken IEC60068-2-29 (Transport) .....	40 g/6 ms
Schwingungsbeanspruchung IEC 60068-2-6 (Eingebaut)	
W0-S20...W3-S105 .....	1 g/10...150 Hz
W4-S140, W5-S210 .....	1 g/10...150 Hz/0,075 mm
Schwingungsbeanspruchung IEC 60068-2-6 (Gerät außer Betrieb) .....	
.....	2g/10...150 Hz

### Anschluss

Anschlussart .....	Schraubklemmen
starr/flexibel/Leitergrößen .....	0,2...4/0,2...2,5 mm <sup>2</sup> /24...12 AWG
Abisolierlänge .....	8...9 mm

### Verbindung EDS, RCM(S)-Messstromwandler

Einzeldraht $\geq 0,75$ mm <sup>2</sup> .....	0...1 m
Einzeldraht verdrillt $\geq 0,75$ mm <sup>2</sup> .....	0...10 m
Schirmleitung $\geq 0,5$ mm <sup>2</sup> .....	0...40 m
Empfohlene Leitung (geschirmt) .....	J-Y(ST)Y min. 2 x 0,8

### Sonstiges

Schutzart Einbauten (DIN EN 60529) .....	IP40
Schutzart Klemmen (DIN EN 60529) .....	IP20
Montage:	
W0-S20.....Schnellmontage auf Hutprofilschiene nach IEC 60715	
W1-S35...W5-S210 .....	Schraubbefestigung M5
.....	mit Befestigungswinkeln
Entflammbarkeitsklasse .....	UL94V-0

## Technical data

### Insulation coordination acc. to IEC 60664-1 / IEC 60664-3

Rated voltage .....	800 V
Rated impulse voltage/pollution degree .....	8 kV/III

### CT circuit W...

Rated primary residual current .....	10 A
Rated secondary residual current .....	0.0167 A
Rated transformation ratio $K_n$ .....	10/0.0167 A
Rated burden .....	max. 180 $\Omega$
Rated output .....	0.05 VA
Frequency range .....	42 Hz...3 kHz
Rated continuous thermal current $I_{th}$ .....	100 A
Rated short-time thermal current $I_{th}$ .....	14 kA/1 s
Rated dynamic current $I_{dyn}$ .....	35 kA/30 ms

### Environment

Operating temperature .....	-10...+50 °C
Climatic class acc. to IEC 60721	
Stationary use (IEC 60721-3-3) .....	3K22
Transportation (IEC 60721-3-2) .....	2K12
Storage (IEC 60721-3-1) .....	1K22
Shock resistance acc. to IEC 60068-2-27 (built-in) .....	15 g/11 ms
Bumping IEC60068-2-29 (during transport) .....	40 g / 6 ms
Vibration resistance IEC 60068-2-6 (built-in)	
W0-S20...W3-S105 .....	1 g/10...150 Hz
W4-S140, W5-S210 .....	1 g/10...150 Hz/0.075 mm
Vibration resistance IEC 60068-2-6 (Device out of service) .....	
.....	2g/10...150 Hz

### Connection

Type of connection .....	screw terminals
rigid / flexible / AWG .....	0.2...4/0.2...2.5 mm <sup>2</sup> /24...12 AWG
Stripping length .....	8...9 mm

### Connection EDS, RCM(S), CT

Single wire $\geq 0,75$ mm <sup>2</sup> .....	0...1 m
Single wire, twisted $\geq 0,75$ mm <sup>2</sup> .....	0...10 m
Shielded cable $\geq 0,5$ mm <sup>2</sup> .....	0...40 m
Recommended cable (shielded) .....	J-Y(ST)Y min. 2 x 0,8

### Other

Degree of protection, internal components (DIN EN 60529) .....	IP40
Degree of protection, terminals (DIN EN 60529) .....	IP20
Mounting:	
W0-S20.... DIN rail mounting in compliance with IEC 60715:1995-10	
W1-S35...W5-S210 .....	screw fixing M5
.....	with mounting brackets
Flammability class .....	UL94V-0

## Normen

DIN EN 60044-1; VDE 0414-44-1:2003-12  
Messwandler - Teil 1: Stromwandler (IEC 60044-1:1996  
+ A1:2000 + A2:2002); Deutsche Fassung EN 60044-  
1:1999 + A1:2000 + A2:2003

## Standards

DIN EN 60044-1; VDE 0414-44-1:2003-12  
Instrument transformers - Part 1: Current transformers  
(IEC 60044-1:1996 + A1:2000 + A2:2002); German  
version EN 60044-1:1999 + A1:2000 + A2:2003

## EU-Konformitätserklärung

Der vollständige Text der EU-Konformitäts-  
erklärung ist über den QR-Code verfügbar:



## EU Declaration of Conformity

The full text of the EU Declaration of Confor-  
mity is available via the QR Code:

## Bestellangaben

## Ordering details

Typ / Type	Innendurchmesser / Inside diameter	Zulassungen			Art.-Nr.
		UL	EAC	LR	
W0-S20	20 mm	—	X	X	B911787
W1-S35	35 mm	X	X	X	B911731
W2-S70	70 mm	X	X	X	B911732
W3-S105	105 mm	X	X	X	B911733
W4-S140	140 mm	X	X	X	B911734
W5-S210	210 mm	X	X	X	B911735



### Bender GmbH & Co. KG

Londorfer Straße 65  
35305 Grünberg  
Germany

Tel.: +49 6401 807-0  
info@bender.de  
www.bender.de



Alle Rechte vorbehalten.  
Nachdruck und Vervielfältigung nur mit  
Genehmigung des Herausgebers.

All rights reserved.  
Reprinting and duplicating only with  
permission of the publisher.

© Bender GmbH & Co. KG, Germany  
Subject to change! The specified  
standards take into account the edition  
valid until 01/2024 unless otherwise  
indicated.