

Messstromwandler WR70x175S(P)...WR200x500S(P)

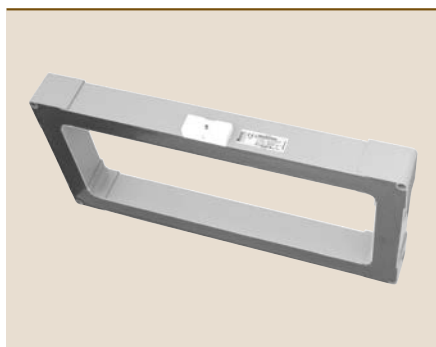


Messstromwandler

WR70x175S(P)...WR200x500S(P)



Messstromwandler WR70x175S(P)



Messstromwandler WR200x500S(P)

Produktbeschreibung

Die Messstromwandler der Serie WR...S sind hochempfindliche Messstromwandler in rechteckiger Bauform, die AC-Ströme in Verbindung mit Differenzstrom-Überwachungs- und Auswertegeräten der Serie RCM bzw. RCMS in ein auswertbares Messsignal umsetzen.

Weiterhin sind sie für den Einsatz in Einrichtungen zur Isolationsfehlersuche für IT-Systeme (EDS) geeignet. Sie dienen zur Erfassung des von einem Prüfstrom-Generator PGH oder ISOMETER® IRDH generierten Prüfstromes. Der Prüfstrom wird in Verbindung mit Isolationsfehlersuchgeräten der Serie EDS in ein auswertbares Messsignal umgesetzt.

Die Messstromwandler der Serie WR...SP verfügen über eine integrierte Abschirmung. Diese Abschirmung dient der Vermeidung von Fehlauflösungen der angeschlossenen RCM... oder EDS..., wenn im überwachten System hohe Last- oder Einschaltströme fließen. Die Messstromwandler der Serie WR...SP sind besonders für den Einsatz in Stromschienensystemen geeignet. Diese Serie ist für Lastströme ≥ 500 A zu verwenden.

Der Anschluss an die jeweiligen Geräte erfolgt über eine zweiadrigte Leitung.

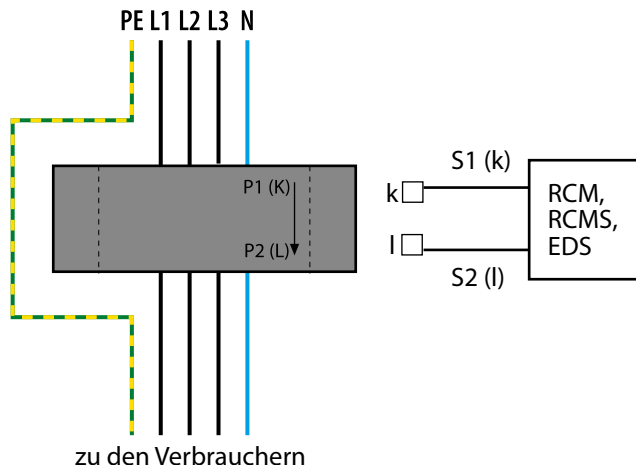
Normen

Die Messstromwandler der Serie WR70x175S(P)...WR200x500S(P) entsprechen den Gerätenormen: DIN EN 60044-1, IEC 61869.

Installationshinweise

- Es ist darauf zu achten, dass alle stromführenden Leitungen durch den Messstromwandler geführt werden.
- Keine abgeschirmten Leitungen durch den Messstromwandler führen.
- Ein vorhandener Schutzleiter darf grundsätzlich nicht durch den Wandler geführt werden!

Anschlusschaltbild



Gerätemerkmale

- Für Differenzstrom-Überwachungssysteme der Serie RCMS460/490
- Für Differenzstrom-Überwachungsgeräte der Serie RCM420
- Für Isolationsfehlersuchgeräte der Serie EDS460/490 und EDS440 in AC- und DC-Netzen
- Die Messstromwandler der Serie WR...SP sind besonders für den Einsatz in Stromschienensystemen geeignet. Diese Serie ist für Lastströme ≥ 500 A zu verwenden

Zulassungen



Technische Daten

Isolationskoordinaten nach IEC 61869-2

Höchste Spannung für Betriebsmittel U_m	AC 720 V
Bemessungs-Steh-Kurzzeit-Wechselspannung U_{isol}	3 kV

Messkreis

Nennübersetzungsverhältnis	600/1
Nennbürde	180 Ω
Primärnennstrom	≤ 10 A (100 A)
Primärnennstrom	≥ 10 mA
Nennleistung	50 mVA
Nennfrequenz	50...400 Hz
Innenwiderstand	5...8 Ω
Sekundärer Überspannungsschutz	mit Suppressordiode P6KE6V8CP
Genauigkeitsklasse	5
Thermischer Bemessungs-Dauerstrom	100 A
Thermischer Bemessungs-Kurzzeitstrom	14 kA/1 s
Dynamischer Bemessungsstrom	35 kA/30 ms

Umwelt

Schockfestigkeit IEC 60068-2-27 (Gerät in Betrieb)	15 g/11 ms
Dauerschocken IEC 60068-2-29 (Transport)	40 g/6 s
Schwingungsbeanspruchung IEC 60068-2-6 (Gerät in Betrieb)	1 g/10...150 Hz
Schwingungsbeanspruchung IEC 60068-2-6 (Transport)	2 g/10...150 Hz
Umgebungstemperatur (bei Betrieb)	-10...+50 °C
Umgebungstemperatur (bei Lagerung)	-40...+70 °C
Klimaklasse nach DIN IEC 60721-3-3	3K5

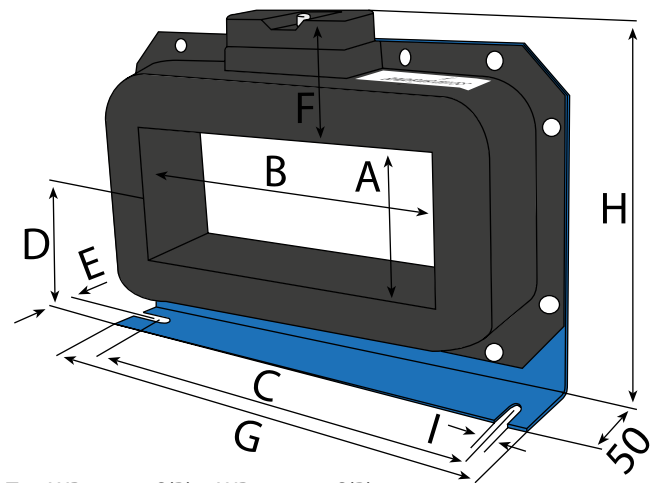
Anschluss

Anschlussart	Schraubklemmen
Anschlussvermögen	
starr/flexibel	0,2...4/0,2...2,5 mm ²
flexibel mit Aderendhülsen mit/ohne Kunststoffhülse	0,25...2,5 mm ²
Leitergrößen (AWG)	24...12
Leitungslängen zum Auswertegerät	
Einzeldrähte ≥ 0,75 mm ²	0...1 m
Einzeldrähte verdrillt ≥ 0,75 mm ²	0...10 m
Schirmleitung ≥ 0,6 mm ²	0...40 m
Leitung geschirmt (geschirmt, Schirm einseitig an PE)	empfohlen: J-Y(St)Y min. 2 x 0,6

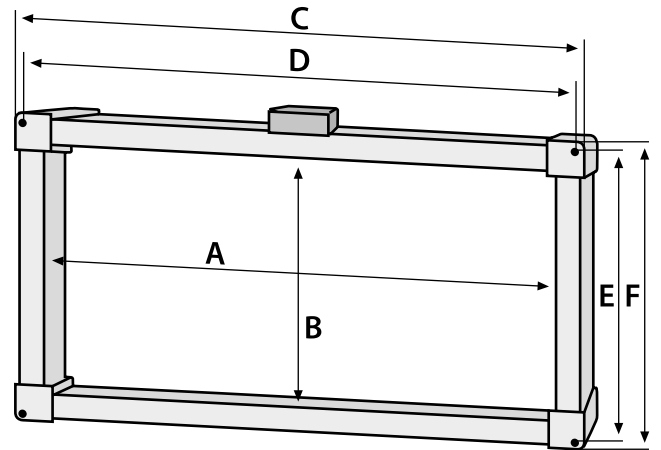
Sonstiges

Betriebsart	Dauerbetrieb
Einbaulage	beliebig
Schutzart, Einbauten (DIN EN 60529)	IP40
Schutzart, Klemmen (DIN EN 60529)	IP20
Schraubbefestigung	M5
Entflammbarkeitsklasse	UL94 V-0
Dokumentationsnummer	D00144

Abmessungen (mm) und Gewichte (g)



Typ WR70x175S(P)...WR150x350S(P)



Typ WR200x500S(P)

Typ	Abmessungen (mm)									Gewicht
	A	B	C	D	E	F	G	H	I	
WR70x175S(P)	70	175	225	85	22	46	261	176	7,5	2900 g
WR115x305S(P)	115	305	360	116	25	55	397	240	8	6300 g
WR150x350S(P)	150	350	415	140	28	55	460	285	8	8250 g
WR200x500S(P)	500	200	585	568,5	268,5	285	-	-	-	9000 g

Bestellangaben

Abschirmung	Innen-abmessungen	Zulassungen	Typ	Art.-Nr.
		UL		
ohne Abschirmung	70 x 175 mm	■	WR70x175S	B911738
	115 x 305 mm	■	WR115x305S	B911739
	150 x 350 mm	■	WR150x350S	B911740
	200 x 500 mm	-	WR200x500S	B911763
Abschirmung integriert	70 x 175 mm	-	WR70x175SP	B911790
	115 x 305 mm	-	WR115x305SP	B911791
	150 x 350 mm	-	WR150x350SP	B911792
	200 x 500 mm	-	WR200x500SP	B911793

optec

energie ist messbar

Optec AG | Guyer-Zeller-Strasse 14 | CH-8620 Wetzikon ZH

Telefon: +41 44 933 07 70 | Telefax: +41 44 933 07 77
E-Mail: info@optec.ch | Internet: www.optec.ch



Bender GmbH & Co. KG

Postfach 1161 • 35301 Grünberg • Germany
Londorfer Straße 65 • 35305 Grünberg • Germany
Tel.: +49 6401 807-0 • Fax: +49 6401 807-259
E-Mail: info@bender.de • www.bender.de



BENDER Group