

# ISOMETER® IRDH275BM-7 mit AGH675S-7 und AGH675S-7MV15

Gerätekombination zur Isolationsüberwachung in ungeerdeten  
AC-, AC/DC- und DC-Stromversorgungen (IT-Systeme)



## ISOMETER® IRDH275BM-7

mit AGH675S-7 und AGH675S-7MV15

Gerätekombination zur Isolationsüberwachung  
in ungeerdeten AC-, AC/DC- und  
DC-Stromversorgungen (IT-Systeme)



ISOMETER® IRDH275BM-7 mit AGH675S-7  
und AGH675S-7MV15

### Gerätemerkmale

- Isolationsüberwachung für Antriebe mit Mittelspannungsumrichtern bis 15,5 kV
- Zwei getrennt einstellbare Ansprechwerte 100 kΩ...10 MΩ
- **AMP<sup>plus</sup>**-Messverfahren (Europäisches Patent: EP 0 654 673 B1)
- Automatische Anpassung an Netzableitkapazität
- Infotaste für Anzeige der Geräteeinstellung und Netzableitkapazität
- Historienspeicher mit Echtzeituhr zur Speicherung von Alarmmeldungen mit Datum und Uhrzeit
- BMS-Schnittstelle (Bender-Messgeräte-Schnittstelle) zum Datenaustausch mit anderen Bender-Komponenten (RS-485 galvanisch getrennt)
- Stromausgang 0(4)...20 mA (galvanisch getrennt) analog zum gemessenen Isolationswert des Netzes
- Selbstüberwachung mit automatischer Meldung
- Automatischer Selbsttest wählbar
- Anschluss für externe kΩ-Anzeige
- Test- und Reset-Taste
- Anschluss externe Test- und Reset-Taste
- Zwei getrennte Alarmrelais mit zwei potentialfreien Wechslern
- Arbeits- oder Ruhestromschaltung wählbar
- Beleuchtete zweizeilige Klartextanzeige
- Feineinstellung bestimmter Parameter über das Internet (Option: COM460IP mindestens mit Option C erforderlich)

### Produktbeschreibung

Die Kombination aus ISOMETER® IRDH275BM-7 und Ankoppelgerät AGH675S-7 bzw. den Ankoppelgeräten AGH675S-7MV15 überwacht den Isolationswiderstand von ungeerdeten Mittelspannungssystemen (IT-Systemen). Es ist universell in 3AC-, kombinierten AC/DC- und DC-Systemen einsetzbar. In AC-Systemen können auch umfangreiche gleichstromgespeiste Anlagenteile vorhanden sein. Durch das **AMP<sup>plus</sup>**-Messverfahren werden sie insbesondere den Anforderungen moderner Stromversorgungen gerecht, die häufig Umrichter, Stromrichter, Thyristorregler und direkt angeschlossene Gleichstromkomponenten enthalten. Ableitkapazitäten werden vom IRDH275BM-7 durch automatische Anpassung zur Optimierung der Messzeit berücksichtigt.

### Applikation

- AC-, DC- oder AC/DC-Mittelspannungssysteme
- AC/DC-Mittelspannungssysteme mit direkt angeschlossenen Gleichstromkomponenten wie Stromrichter, Umrichter, thyristorgeregelte Gleichstromantriebe

### Funktion

Unterschreitet der Isolationswiderstand zwischen Netzleitern und Erde die eingestellten Ansprechwerte, schalten die Alarmrelais und die Alarm-LEDs leuchten auf. Durch zwei getrennt einstellbare Alarmrelais kann zwischen einer „Vorwarnung“ und einer „Hauptmeldung“ unterschieden werden. Die Anzeige des Messwertes erfolgt auf dem LC-Display oder einem extern anschließbaren Messinstrument. Die Fehlermeldung kann gespeichert werden. Das Rücksetzen der Fehlerspeicherung erfolgt durch Betätigung der Reset-Taste. Mit der Test-Taste wird die Gerätefunktion geprüft, einschließlich der Anschlüsse zur Erde. Durch Drücken der Info-Taste werden wichtige Informationen, wie z. B. vorhandene Netzableitkapazität, Geräteeinstellungen angezeigt. Die Gerätefunktion sowie die Anschlüsse zur Erde werden überwacht. Tritt eine Störung auf, schaltet das Systemfehlerrelais, die Alarm-LED „Systemfehler“ leuchtet auf.

Die Parametrierung des Gerätes erfolgt über das LC-Display und die frontseitigen Bedientasten. Das Gerät hat außerdem folgende Funktionen

- Historienspeicher mit Echtzeituhr zur Speicherung von Alarmmeldung mit Datum/Uhrzeit
- Galvanisch getrennte RS-485-Schnittstelle (BMS-Protokoll) zum Datenaustausch mit anderen Bender-Komponenten
- Stromausgang 0(4)...20 mA (galvanisch getrennt)

### Messverfahren

**AMP<sup>plus</sup>** Die Serie IRDH275BM-7 arbeitet mit dem patentierten **AMP<sup>plus</sup>**-Messverfahren. Damit ist eine präzise Überwachung moderner Stromversorgungssysteme, auch bei umfangreichen, direkt angeschlossenen Gleichstromkomponenten und Netzableitkapazitäten gewährleistet.

### Normen

Die Serie ISOMETER® IRDH275BM-7 entspricht den Gerätenormen: DIN EN 61557-8 (VDE 0413-8), EN 61557-8, IEC 61557-8, IEC 61326-2-4, DIN EN 60664-1 (VDE 0110-1), DIN EN 60664-3 (VDE 0110-3), ASTM F1669M-96 (2007), ASTM F1207M-96 (2007)

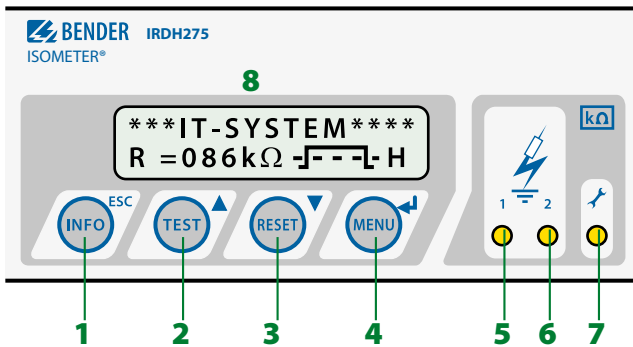
### Zulassungen



IRDH275BM-7



**Bedienelemente**



- 1 - „INFO“-Taste: für Abfrage von Standardinformation  
ESC-Taste: Zurück Menü-Funktion
- 2 - „TEST“-Taste: Selbsttest aufrufen  
Pfeiltaste aufwärts: Parameteränderung, Scrollen
- 3 - „RESET“-Taste: Löschen von Installations- und Fehlermeldungen  
Pfeiltaste abwärts: Parameteränderung, Scrollen
- 4 - „MENU“-Taste: Aufruf Menü-System  
Enter-Taste: Bestätigung Parameteränderung
- 5 - Alarm-LED „1“ leuchtet: Isolationsfehler, 1. Warnschwelle erreicht
- 6 - Alarm-LED „2“ leuchtet: Isolationsfehler, 2. Warnschwelle erreicht
- 7 - LED leuchtet: Systemfehler liegt vor
- 8 - LC-Display

**Bestellangaben**

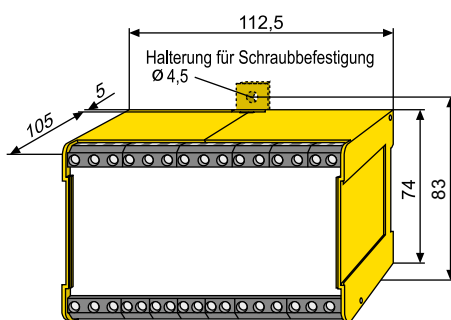
Netzennspannung $U_n$	Versorgungsspannung $U_s$		Leitungslänge	Typ	Art.-Nr.
	AC	DC			
AC, 3(N)AC/DC	AC	DC			
–	19,2...55 V	19,2...72 V	–	IRDH275BM-727	B91065120
0...7,2 kV, 0...460 Hz	–	–	2000 mm	AGH675S-7-2000	B913061
			500 mm	AGH675S-7-500	B913060
0...15,5 kV, 0...460 Hz	–	–	500 mm	AGH675S-7MV15-500	B913058

**Passende Systemkomponenten**

Bezeichnung	Typ	Art.-Nr.
Externe kΩ-Messinstrumente	9620-1421	B986849

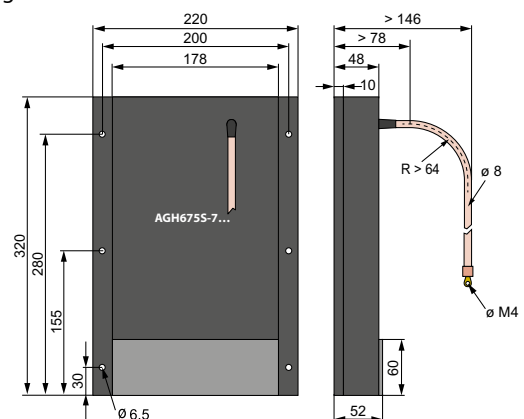
**Maßbild XM112**

Maßangabe in mm



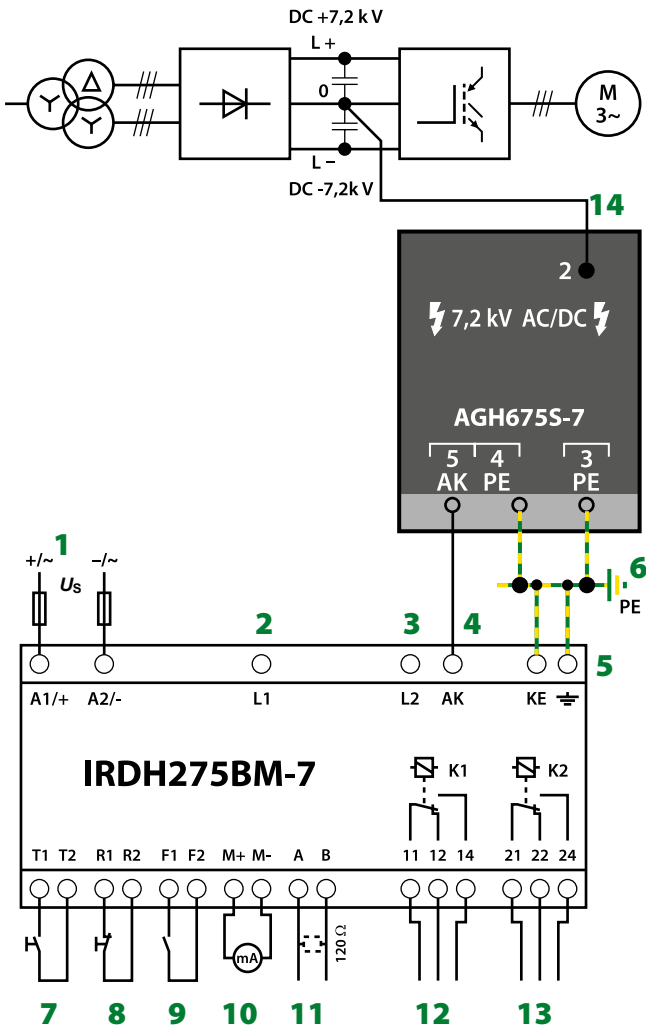
**Maßbild**

Maßangabe in mm

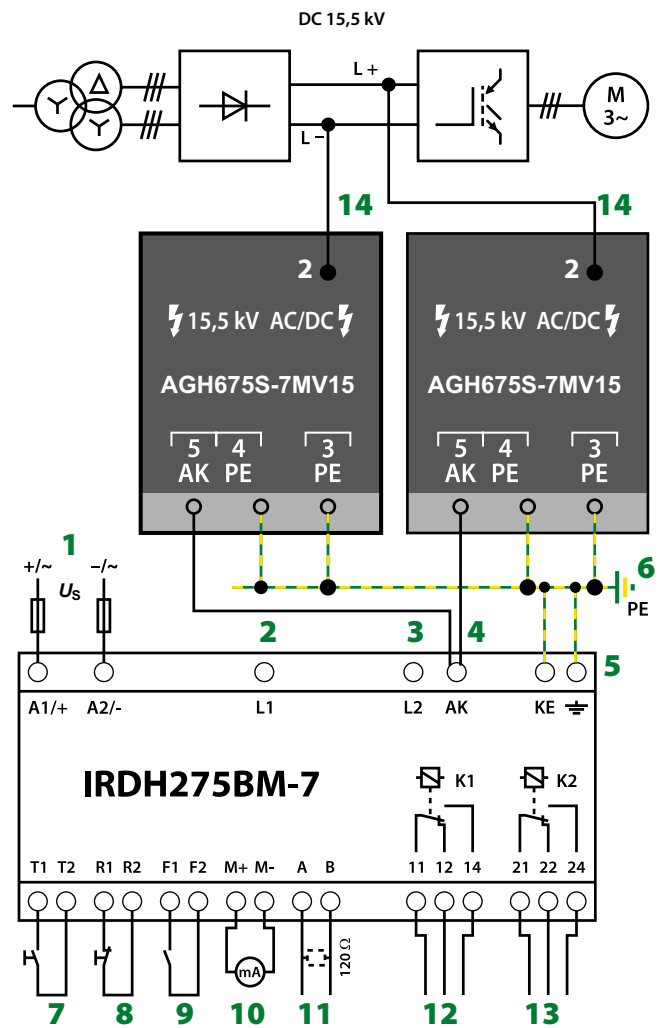


## Anschlussschaltbild – Systemanschluss/Beispiel

## Anschluss AGH675S-7



## Anschluss AGH675S-7MV15



- 1 - Versorgungsspannung  $U_S$  (siehe Bestellangaben) über Schmelzsicherung 6 A; für UL- und CSA-Applikationen sind 5-A-Vorsicherungen zwingend zu verwenden
- 2,3 - Klemmen L1, L2 werden nicht beschaltet!
- 4 - Anschluss an das Ankoppelgerät AGH675S-7 bzw. die Ankoppelgeräte AGH675S-7MV15:  
Klemme AK mit Klemme(n) 5 des Ankoppelgeräts AGH675S-7 (bzw. der Ankoppelgeräte AGH675S-7MV15) verbinden, Anschluss mit handelsüblichem Niederspannungskabel  
Maximale Spannung an Klemme 5: 200 V
- 5 - Getrennter Anschluss von  $\perp$  und KE an PE
- 6 - Getrennter Anschluss der Klemmen 3 und 4 des AGH675S-7 bzw. der AGH675S-7MV15 an PE
- 7 - Externe Test-Taste „T1/T2“ (Schließer)

- 8 - Externe Reset-Taste „R1/R2“ (Öffner oder Drahtbrücke), bei offenen Klemmen wird keine Fehlermeldung gespeichert
- 9 - STANDBY mit Hilfe des Funktionseingangs „F1/F2“:  
keine Isolationsfehlermessung bei geschlossenem Kontakt
- 10 - Stromausgang, galvanisch getrennt: 0...20 mA oder 4...20 mA
- 11 - Serielle Schnittstelle RS-485  
(Terminierung mittels 120  $\Omega$ -Widerstand)
- 12 - Alarm-Relais 1; verfügbare Wechslerkontakte
- 13 - Alarm-Relais 2 (Systemfehler-Relais); verfügbare Wechslerkontakte
- 14 - Anschluss des Ankoppelgeräts AGH675S-7 an den Umrichter: einseitig vergossenes Hochspannungskabel mit dem Mittelpunkt des DC-Zwischenkreises verbinden.  
Anschluss des Ankoppelgeräts AGH675S-7MV15 an den Umrichter: einseitig vergossenes Hochspannungskabel mit L+ und L- verbinden

**Technische Daten IRDH275BM-7**
**Isolationskoordination nach IEC 60664-1**

Bemessungsspannung	AC 800 V
Bemessungsstoßspannung/Verschmutzungsgrad	8 kV/3

**Spannungsbereiche**

Netzennennspannung $U_n$	über AGH675S-7...
Versorgungsspannung $U_S$ (siehe auch Gerätetypenschild)	AC 19,2...55 V*
Frequenzbereich $U_S$	42...460 Hz
Versorgungsspannung $U_S$ (siehe auch Gerätetypenschild)	DC 19,2...72 V*
Eigenverbrauch	≤ 14 VA

**Ansprechwerte**

Ansprechwert $R_{an1}$ (Alarm1)	100 kΩ...10 MΩ
Ansprechwert $R_{an2}$ (Alarm2)	100 kΩ...10 MΩ
Ansprechabweichung 100...500 kΩ	± 100 kΩ
Ansprechabweichung 500 kΩ...10 MΩ	0%...+20%
Ansprechzeit $t_{an}$	≤ 5 min
Hysterese	25%

**Messkreis**

Messspannung $U_m$	≤ 50 V
Messstrom $I_m$ (bei $R_f = 0 \Omega$ )	≤ 21 μA
Innenwiderstand DC $R_i$	≥ 2,4 MΩ
Impedanz $Z_i$ bei 50 Hz	≥ 2,4 MΩ
Zulässige Fremdgleichspannung $U_{fg}$	über AGH675S-7...
Zulässige Netzableitkapazität $C_e$	≤ 5 μF
Werkseitige Einstellung	2 μF

**Anzeigen**

Anzeige, beleuchtet	zweizeiliges Display
Zeichen (Anzahl)	2 x 16
Anzeigebereich Messwert	50 kΩ...10 MΩ
Betriebsmessabweichung 50...500 kΩ	± 50 kΩ
Betriebsmessabweichung 500 kΩ...10 MΩ	± 10%

**Ausgänge/Eingänge**

Test-/Reset-Taste	intern/extern
Leitungslänge Test-/Reset-Taste extern	≤ 10 m

**Stromausgang für Messinstrument SKMP (Skalenmittelpunkt = 1,2 MΩ):**

Stromausgang (Bürde)	20 mA (≤ 500 Ω)
Genauigkeit Stromausgang (100 kΩ...10 MΩ)	± 10%, ± 100 kΩ

**Serielle Schnittstelle**

Schnittstelle/Protokoll IRDH275B	RS-485/BMS
Anschluss	Klemmen A/B
Leitungslänge	≤ 1200 m
Empfohlene Leitung (geschirmt, Schirm einseitig an PE)	J-Y(St)Y 2x0,6
Abschlusswiderstand	120 Ω (0,5 W)
Geräteadresse, BMS-Bus	1...30 (Werkseinstellung = 3)

**Schaltglieder**

Schaltglieder	2 Wechsler: K1 (Alarm 1), K2 (Alarm 2, Systemfehler)
Arbeitsweise K1, K2 (Alarm 1/Alarm 2)	Arbeits- oder Ruhestromschaltung
Werkseitige Einstellung (Alarm 1/Alarm 2)	Arbeits- oder Ruhestromschaltung
Elektrische Lebensdauer	12 000 Schaltspiele
Kontaktklasse	IIB (IEC 60255-23)
Kontaktbemessungsspannung	AC 250 V/DC 300 V
Einschaltvermögen	AC/DC 5 A
Ausschaltvermögen	2 A, AC 230 V, cos phi = 0,4 0,2 A, DC 220 V, L/R = 0,04 s
Kontaktstrom bei DC 24 V	≥ 2 mA (50 mW)

**Umwelt/EMV**

EMV-Störfestigkeit	nach EN 61326
EMV-Störaussendung	nach EN 61326
Schockfestigkeit IEC 60068-2-27 (Gerät in Betrieb)	15 g/11 ms
Dauerschocken IEC 60068-2-29 (Transport)	40 g/6 ms
Schwingungsbeanspruchung IEC 60068-2-6 (Gerät in Betrieb)	1 g/10...150 Hz
Schwingungsbeanspruchung IEC 60068-2-6 (Transport)	2 g/10...150 Hz
Umgebungstemperatur (bei Betrieb)	-10...+55 °C
Umgebungstemperatur (bei Lagerung)	-40...+70 °C
Klimaklasse nach IEC 60721-3-3	3K5

**Anschluss**

Anschlussart	Schraubklemmen
Anschluss	
starr/flexibel	0,2...4 mm <sup>2</sup> /0,2...2,5 mm <sup>2</sup>
flexibel mit Adernendhülse, ohne/mit Kunststoffhülse	0,25...2,5 mm <sup>2</sup>
Leitergrößen (AWG)	24...12

**Sonstiges**

Betriebsart	Dauerbetrieb
Einbaulage	orientiert an Display
Schutzart, Einbauten (DIN EN 60529)	IP30
Schutzart, Klemmen (DIN EN 60529)	IP20
Gehäusetypp	X112, halogenfrei
Schnellbefestigung auf Hutprofilschiene	DIN EN 60715/IEC 60715
Entflammbarkeitsklasse	UL94 V-0
Anzugsmoment	0,5 Nm
Dokumentationsnummer	D00123
Gewicht	ca. 510 g

## Technische Daten AGH675S-7...

### Isolationskoordination nach DIN EN 61800-5-1

<b>AGH675S-7</b>	
Bemessungsspannung	AC 7,2 kV

<b>AGH675S-7MV15</b>	
Bemessungsspannung	AC 15,5 kV

### Spannungsprüfung nach IEC 61800-5-1

#### Typprüfung:

<b>AGH675S-7</b>	
Stoßspannungsprüfung (Basisisolierung)	40 kV
Wechselspannungsprüfung (Basisisolierung)	20 kV
Teilentladungsprüfung	14 kV

<b>AGH675S-7MV15</b>	
Stoßspannungsprüfung (Basisisolierung)	111 kV
Wechselspannungsprüfung (Basisisolierung)	70 kV
Teilentladungsprüfung	29 kV

<b>Stückprüfung:</b>	
Wechselspannungsprüfung	40 kV

### Spannungsbereiche

<b>AGH675S-7</b>	
Netzennspannung $U_n$	AC, 3(N)AC, DC 0...7,2 kV
Nennfrequenz $f_n$	0...460 Hz
DC-Innenwiderstand $R_i$	$\geq 2,39 \text{ M}\Omega$

<b>AGH675S-7MV15</b>	
Netzennspannung $U_n$	AC, 3(N)AC, DC 0...15,5 kV
Nennfrequenz $f_n$	0...460 Hz
DC-Innenwiderstand $R_i$	$\geq 4,7 \text{ M}\Omega$

### Umwelt/EMV

Arbeitstemperatur (Normalbetrieb)	- 10...+ 60 °C
Arbeitstemperatur (Dauerbetrieb mit unsymmetrischem Erdschluss)	- 10...+ 55 °C

### Klimaklassen nach IEC 60721

Ortsfester Einsatz (IEC 60721-3-3)	3K5 (ohne Betauung und Eisbildung)
Transport (IEC 60721-3-2)	2K3
Langzeitlagerung (IEC 60721-3-1)	1K4

### Mechanische Beanspruchung nach IEC 60721

Ortsfester Einsatz (IEC 60721-3-3)	3M4 (3M7 Y-Achse)
Transport (IEC 60721-3-2)	2M2
Langzeitlagerung (IEC 60721-3-1)	1M3

### Anschluss

Anschlussart Klemme 2 (Mittelspannung)	Hochspannungskabel (einseitig vergossen)
Anschluss, flexibel mit Ringöse	M4
Anschlussart Klemme 3, 4, 5	Schraubklemmen
Anschluss	
starr/flexibel	0,2...4 mm <sup>2</sup> /0,2...2,5 mm <sup>2</sup>
flexibel mit Adernendhülse	0,25...2,5 mm <sup>2</sup>

### Sonstiges

Betriebsart	Dauerbetrieb
Einbaulage	beliebig
Schutzart, Einbauten (DIN EN 60529)	IP64
Schutzart, Klemmen (DIN EN 60529)	IP20
Gehäusetyp	Gießharzblock
Schraubbefestigung	M5
Entflammbarkeitsklasse	UL94 HB
Dokumentations-Nummer	D00095
Gewicht	$\leq 5100 \text{ g}$

# optec

energie ist messbar

Optec AG | Guyer-Zeller-Strasse 14 | CH-8620 Wetzikon ZH

Telefon: +41 44 933 07 70 | Telefax: +41 44 933 07 77  
E-Mail: info@optec.ch | Internet: www.optec.ch



### Bender GmbH & Co. KG

Postfach 1161 • 35301 Grünberg • Germany  
Londorfer Straße 65 • 35305 Grünberg • Germany  
Tel.: +49 6401 807-0 • Fax: +49 6401 807-259  
E-Mail: info@bender.de • www.bender.de



BENDER Group