

UMG 96RM

Multifunktionaler Netzanalysator

optec

energie ist messbar

Optec AG | Guyer-Zeller-Strasse 14 | CH-8620 Wetzikon ZH

Telefon: +41 44 933 07 70 | Telefax: +41 44 933 07 77

E-Mail: info@optec.ch | Internet: www.optec.ch

Speicher 256 MB



Oberschwingungen



Messgenauigkeit 0,5



8 Tarife



Impulsein- und Impulsausgänge

Kommunikation (gerätespezifisch)

- Modbus (RTU)
- Profibus DP V0 (Option)
- Profinet
- TCP/IP (Option)
- M-Bus

Spannungsqualität

- Oberschwingungen bis zur 40sten Harmonischen
- Drehfeldkomponenten
- Verzerrungsfaktor THD-U / THD-I
- Wellenformanzeige (UMG 96RM-EL)

Bis zu 4 digitale Eingänge

- Impulseingang
- Logikeingang
- Zustandsüberwachung

Schnittstellen

- RS485 (UMG 96RM, UMG 96RM-P, UMG 96RM-CBM)
- Profibus (UMG 96RM-P)
- Profinet (UMG 96RM-PN)
- M-Bus (UMG 96RM-M)
- Ethernet (UMG 96RM-EL)
- USB (UMG 96RM-P, UMG 96RM-CBM)

Netze

- TN-, TT-, IT-Netze
- 3- und 4-phasige Netze
- Bis zu 4 einphasige Netze

Bis zu 6 digitale Ausgänge

- Impulsausgang kWh / kvarh
- Schaltausgang
- Grenzwertausgang
- Logikausgang
- Remote über Modbus / Profibus

Messgenauigkeit

- Arbeit: Klasse 0,5S (... / 5 A)
- Strom: 0,2 %
- Spannung: 0,2 %

Messdatenspeicher

- (UMG 96RM, UMG 96RM-M und UMG 96RM-EL ohne Messdatenspeicher, Arbeits-, Minimum- und Maximumwerte werden im EEPROM gespeichert)
- 256 MB Flash

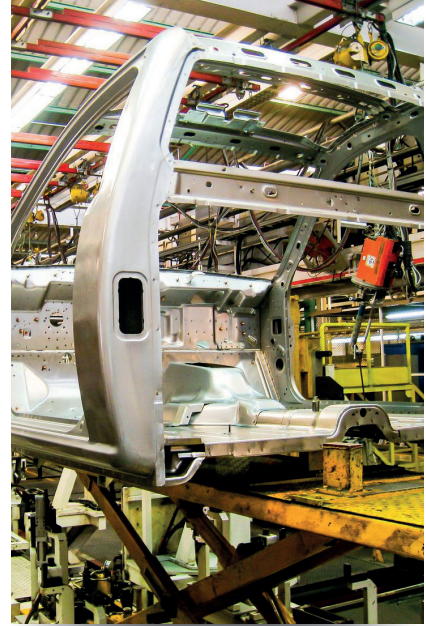
Netzvisualisierungssoftware

- Kostenfreie GridVis®-Basic

Einsatzgebiete



- Messung, Überwachung und Kontrolle elektrischer Kennwerte in Energieverteilungsanlagen
- Aufzeichnung von Lastprofilen für Energiemanagementsysteme (z.B. ISO 50001)
- Erfassung des Energieverbrauchs zur Kostenstellenanalyse
- Messwertgeber für Gebäudeleittechnik oder SPS (Modbus)



Hauptmerkmale

Besondere Vorteile

- Kompakte Bauweise spart Platz und Kosten in der Installation
- Lückenlose und dauerhafte Aufzeichnung mittels großem Messdatenspeicher oder über die Onlinedatenerfassung (z.B. GridVis®-Service)
- Hohe Datensicherheit und Redundanz
- Umfassende Kommunikationsmöglichkeiten und Protokolle
- Vielfältige, vordefinierte Reporte zur Spannungsqualitäts- und Energieverbrauchsanalyse (über GridVis®-Service)
- Einfache Reporterstellung per Knopfdruck oder automatisch gemäß definierten Zeitplänen
- Genaueste Messergebnisse sorgen für eine effektive Infrastruktur sowie für eine hohe Verfügbarkeit der Produktion
- Generische Modbusprofile: Beliebige Modbus-fähige Fremdgeräte und Systeme sind in das Messkonzept einbind- und visualisierbar
- Eine lange Verfügbarkeit der Messgeräte garantiert einfaches Nachrüsten bei Systemerweiterungen

Energiedatenerfassung & Lastprofile

- Detaillierte Erfassung der Energiedaten und des Lastprofils
- Mehr Transparenz in der Energieversorgung durch Energieanalysen
- Sichere Auslegung der Energieverteilungseinrichtungen

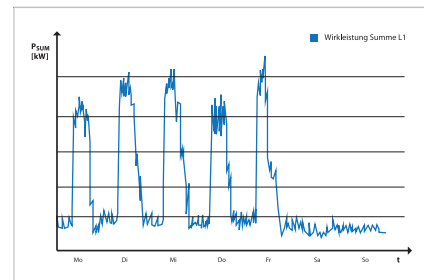


Abb.: Lastprofile sind die Basis für das Energiemanagement

Kostenstellenanalyse

- Ermittlung von Energiekosten
- Aufschlüsselung und Zuordnung von Energieverbräuchen

Energiemanagementsysteme (ISO 50001)

- Kontinuierliche Energieeffizienzsteigerung
- Kostenreduzierung
- Multifunktionale Netzanalysatoren der Baureihe UMG 96RM sind ein wichtiger Bestandteil von Energiemanagementsystemen

Transparenz der Energieversorgung

- Mehr Transparenz durch ein mehrstufiges, skalierbares Messsystem
- Erfassung von einzelnen Ereignissen durch kontinuierliche Messungen mit hoher Auflösung

	Januar	Februar	März	April	Dezember	Total
HKA Wärmemenge Kessel Heizung	2480 12 kWh	1240 6 kWh	160 0,8 kWh	380 1,9 kWh	240 1,2 kWh	4500 € 21,9 kWh
HKA Wasser Gesamt	737 3,7 m³	386 1,9 m³	790 3,9 m³	506 2,5 m³	454 2,3 m³	2873 € 14,3 m³
Halle 1 Endmontage	166 831 kWh	155 776 kWh	183 920 kWh	174 871 kWh	171 856 kWh	849 € 4254 kWh
Halle 2 Lackierung	155 776 kWh	171 856 kWh	166 831 kWh	195 980 kWh	191 956 kWh	878 € 4399 kWh
Total	3538 €	1952 €	1299 €	1255 €	1056 €	9100 €

Abb.: Kostenstellenanalyse

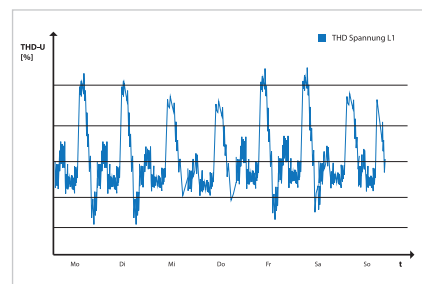


Abb.: Transparenz der Energieversorgung



Spannungsqualitätsüberwachung

- Hinweise auf unzureichende Spannungsqualität
- Einleitung von Maßnahmen zur Behebung von Netzproblemen
- Vermeidung von Produktionsausfällen
- Erheblich längere Lebenszeit der Betriebsmittel
- Verbesserte Nachhaltigkeit



Messgerät mit Genauigkeit von 0,2 % (V), kWh-Klasse = 0,5S

- Hohe Abtastrate mit 21,3 kHz
- Zuverlässige Messgenauigkeit von 0,2 % (V)
- Wirkarbeitsklasse (kWh): 0,5S



Energiezähler mit 8 Tarifen, Wirk- und Blindarbeit

- Energiemessung in 4 Quadranten mit je 8 Tarifen für Wirk- und Blindarbeit
- Sichere und präzise Erfassung von Arbeitswerten für einzelne Verbraucher



**Kommunikationsmöglichkeiten:
Ethernet, Profibus, Modbus, M-Bus, ...**

- Zahlreiche Schnittstellen und Protokolle gewährleisten eine unkomplizierte Systemanbindung (Energiemanagementsystem, SPS, SCADA, GLT)

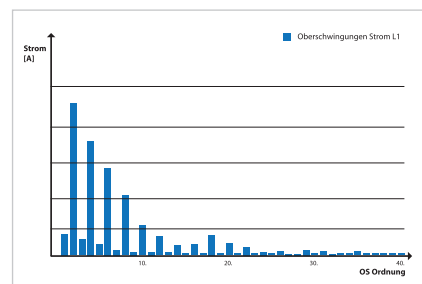


Abb.: Spannungsqualitätsüberwachung (Oberschwingungsanalyse des Stroms bis zur 40sten)



Großer Messdatenspeicher

- Speicherung von Messdaten über einen sehr langen Zeitraum möglich
- Aufzeichnung frei konfigurierbar



Oberschwingungsanalysator

- Oberschwingungsanalyse bis zur 40sten Harmonischen
- Aufschluss über Spannungsqualität, Netzrückwirkungen und mögliche „Netzverschmutzer“

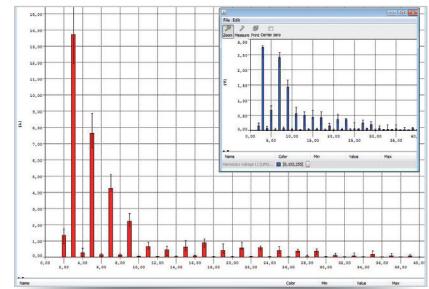


Abb.: Oberschwingungsanalysator

Steckbare Schraubklemmen

- Komfortable Montage auch bei engen Platzverhältnissen



Abb.: Steckbare Schraubklemmen

Hintergrundbeleuchtung

- Großes, kontrastreiches LCD-Display mit Hintergrundbeleuchtung
- Sehr gute Lesbarkeit und intuitive Bedienung auch bei schwachen Lichtverhältnissen

Grundgerät

- RS485-Schnittstelle mit Modbus-Protokoll und 2 digitalen Ausgängen ermöglicht eine schnelle und kostengünstige Überwachung der Spannungsqualität und Energieverbräuche



Abb.: Hintergrundbeleuchtung

Profibus und digitale IOs

- Der Profibusanschluss wird insbesondere in Systemen verwendet, bei denen das UMG 96RM-P in die Automatisierungswelt (SPS-Steuerungen) mit eingebunden werden soll



M-Bus

- Über den M-Bus-Anschluss lässt sich das UMG 96RM-M in Verbrauchserfassungssysteme einfach und kostengünstig integrieren
- Der M-Bus findet vorwiegend seinen Einsatz für die Verbrauchsdatenerfassung verschiedener Verbrauchszähler, wie z.B. Wasser-, Gas-, Wärme- oder Stromzähler



Ethernet (TCP/IP) mit dem UMG 96RM-EL

- Einfache Einbindung in das Netzwerk
- Schnelle und zuverlässige Kommunikationsstrecke

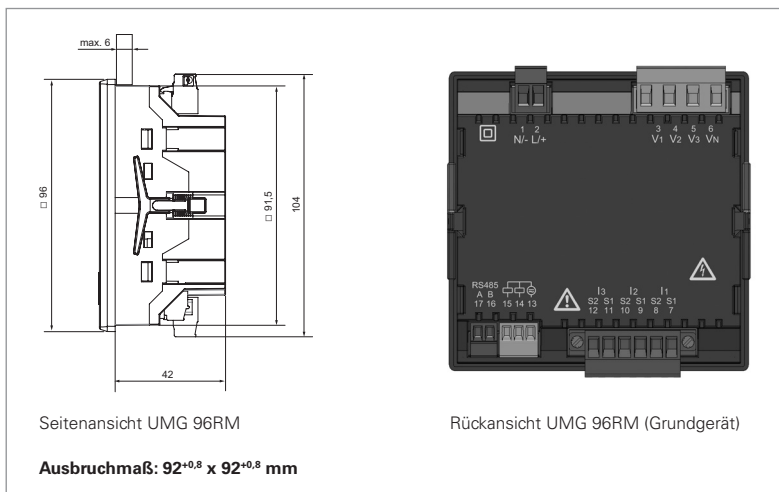
4ter Stromwandlereingang

- Kontinuierliche Überwachung des N-Leiters mittels des 4ten Stromeinganges
- Verfügbar bei den Varianten UMG 96RM-P und UMG 96RM-CBM



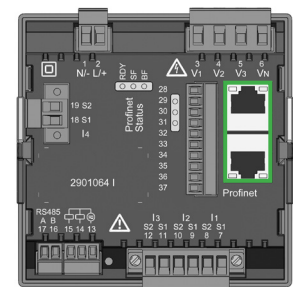
Maßbilder

Alle Maßangaben in mm



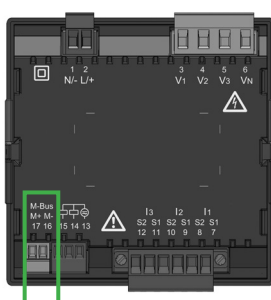
Seitenansicht UMG 96RM

Rückansicht UMG 96RM (Grundgerät)

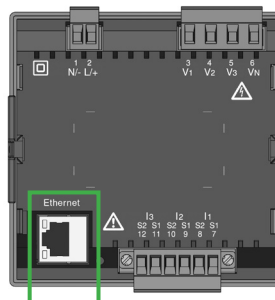


Rückansicht UMG 96RM-PN Profinet Variante

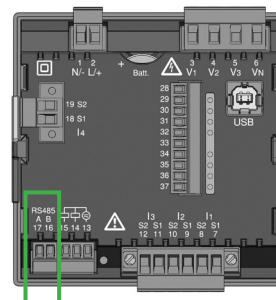
Ausbruchmaß: 92^{+0,8} x 92^{+0,8} mm



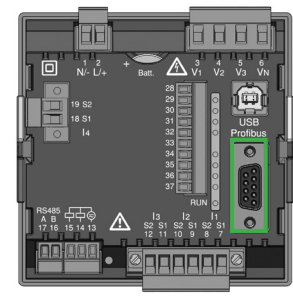
Rückansicht UMG 96RM-M M-Bus Variante



Rückansicht UMG 96RM-EL Ethernet Light Variante



Rückansicht UMG 96RM-CBM Modbus Variante

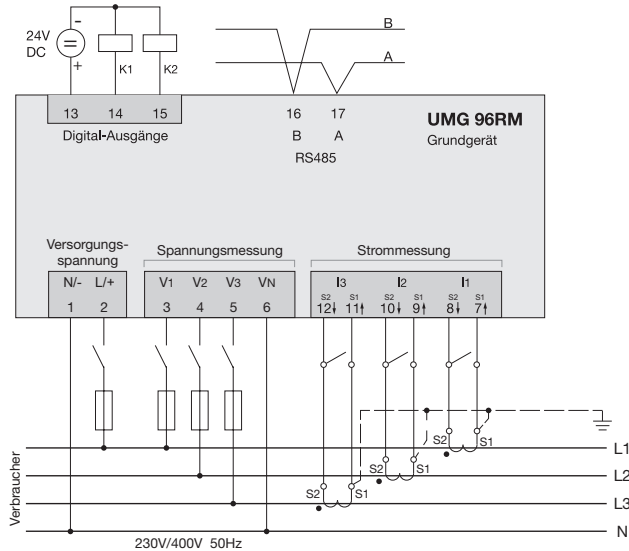


Rückansicht UMG 96RM-P Profibus Variante

Die hier abgebildeten Darstellungen sind Beispiele. Weitere Maß- und Anschlussdarstellungen können angefragt oder auf unserer Homepage eingesehen werden.



Typische Anschlussvariante



Anschlussvariante UMG 96RM

Die hier abgebildete Darstellung ist ein Beispiel. Weitere Anschlussdarstellungen können angefragt oder auf unserer Homepage eingesehen werden.



Geräteübersicht und technische Daten

	UMG 96RM* ¹	UMG 96RM-M* ¹	UMG 96RM-EL* ¹	UMG 96RM-CBM* ¹	UMG 96RM-P* ¹	UMG 96RM-PN* ¹
Artikel-Nr. (90–277 V AC/90–250 V DC)	52.22.061	52.22.069	52.22.068	52.22.066	52.22.064	52.22.090
Artikel-Nr. (24–90 V AC/24–90 V DC)	52.22.070	52.22.073	52.22.072	52.22.067	52.22.065	52.22.091
Schnittstellen	RS485	M-Bus	Ethernet	RS485, USB	RS485, Profibus, USB	RS485, Ethernet, Profinet
Protokolle						
Modbus RTU	•	-	-	•	•	•
Modbus TCP	-	-	•	-	-	•
Profibus DP V0	-	-	-	-	•	-
Profinet	-	-	-	-	-	•
M-Bus	-	•	-	-	-	-
DHCP oder DCP	-	-	•	-	-	•
ICMP (Ping)	-	-	•	-	-	•
Messdatenaufzeichnung						
Strommesskanäle	3	3	3	4	4	4 (+2)
Speicher (Flash)	-	-	-	256 MB	256 MB	-
Batterie	-	-	-	Typ CR2032 3 V, Li-Mn	Typ CR2032 3 V, Li-Mn	-
Uhr	-	-	-	•	•	-
Digitale Ein- und Ausgänge						
Digitaleingänge	-	-	-	4	4	3* ³
Digitalausgänge (als Schalt- oder Impuls-Ausgang)	2	2	-	6	6	2 (+3)* ³
Mechanische Eigenschaften						
Geräteabmessungen in mm (H x B x T) ²	96 x 96 x ca. 48	96 x 96 x ca. 48	96 x 96 x ca. 48	96 x 96 x ca. 78	96 x 96 x ca. 78	96 x 96 x ca. 78

Bemerkung: Detaillierte technische Informationen entnehmen Sie bitte der Betriebsanleitung und der Modbus-Adressliste.

• = enthalten – = nicht enthalten

*¹ Inklusive UL-Zertifizierung.

*² Genaue Geräteabmessungen siehe Betriebsanleitung.

*³ Wahlweise 3 digitale Ein- oder Ausgänge (kein Impulsausgang)

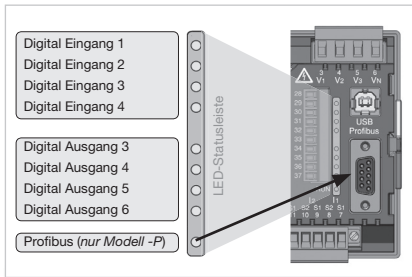


Abb.: LED-Statusleiste der Ein- bzw. Ausgänge (UMG 96RM-CBM und UMG 96RM-P)



Abb.: UMG 96RM-PN mit Profinet-Schnittstelle

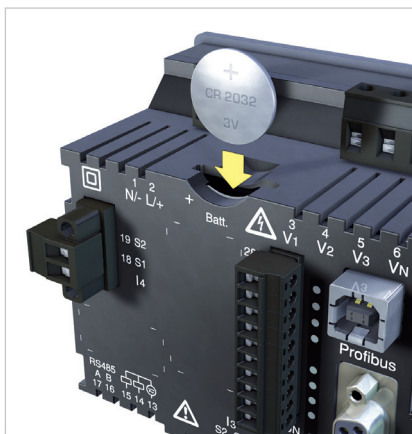


Abb.: Batterieeinsteck auf der Rückseite (UMG 96RM-CBM und UMG 96RM-P)

Allgemein	
Einsatz in Nieder- und Mittelspannungsnetzen	•
Messgenauigkeit bei Spannung	0,2 %
Messgenauigkeit bei Strom	0,2 %
Messgenauigkeit bei Wirkarbeit (kWh, .../5 A)	Klasse 0,5S
Anzahl der Messpunkte pro Periode	426
Lückenlose Messung	•
Effektivwertmessung – Momentanwerte	
Strom, Spannung, Frequenz	•
Wirk-, Blind- und Scheinleistung / total und pro Phase	•
Leistungsfaktor / total und pro Phase	•
Energiesmessung	
Wirk-, Blind- und Scheinarbeit [L1,L2,L3, Σ L1-L3]	•
Anzahl Tarife	14
Erfassung der Mittelwerte	
Spannung, Strom / aktuell und maximal	•
Wirk-, Blind- und Scheinleistung / aktuell und maximal	•
Frequenz / aktuell und maximal	•
Bedarfsberechnungsmodus (Bimetallfunktion) / thermisch	•
Sonstige Messungen	
Betriebsstundenmessung	•
Messung der Spannungsqualität	
Oberschwingung je Ordnung / Strom und Spannung	1. – 40.
Verzerrungsfaktor THD-U in %	•
Verzerrungsfaktor THD-I in %	•
Drehfeldanzeige	•
Strom und Spannung, Null-, Mit- und Gegensystem	•
Messdatenaufzeichnung	
Mittel-, Minimal-, Maximalwerte	•
Alarmmeldungen	•
Zeitstempel	•
Zeitbasis Mittelwert	frei benutzerdefiniert
Mittelwertbildung RMS, arithmetisch	•
Anzeige und Eingänge / Ausgänge	
LCD-Display (mit Hintergrundbeleuchtung), 2 Tasten	•
Spannungseingänge	L1, L2, L3 + N
Passwortschutz	•
Software GridVis®-Basic**	
Graphen online und historische	•
Datenbanken (Janitza DB, Derby DB)	•
Manuelle Reports (Energie, Spannungsqualität)	•
Topologieansichten	•
Manuelle Auslesung der Messgeräte	•
Graphensets	•
Programmierung / Grenzwerte / Alarmmanagement	
Vergleicher (2 Gruppen mit je 3 Vergleichen)	•
Technische Daten	
Art der Messung	Kontinuierliche Echteffektivwertmessung bis zur 40sten Harmonischen
Nennspannung, Dreiphasen, 4-Leiter (L-N, L-L)	277 / 480 V AC
Nennspannung, Dreiphasen, 3-Leiter (L-L)	480 V AC
Messung in Quadranten	4
Netze	TN, TT, IT

Bemerkung:
 Detaillierte technische Informationen entnehmen Sie bitte der Betriebsanleitung und der Modbus-Adressliste.

• = enthalten – = nicht enthalten

** Optional zusätzliche Funktionen mit den Paketen GridVis®-Professional, GridVis®-Service und GridVis®-Ultimate.

Messspannungseingang	
Überspannungskategorie	300 V CAT III
Messbereich, Spannung L-N, AC (ohne Wandler)	0 ⁸ ... 300 Vrms
Messbereich, Spannung L-L, AC (ohne Wandler)	0 ⁸ ... 520 Vrms
Auflösung	0,01 V
Impedanz	3 MOhm / Phase
Frequenzmessbereich	45 ... 65 Hz
Leistungsaufnahme	ca. 0,1 VA
Abtastfrequenz pro Kanal (50 / 60 Hz)	21,33 / 25,6 kHz
Messstromeingang	
Nennstrom	1 / 5 A
Auflösung	0,1 mA
Messbereich	0,005 ... 6 Arms
Überspannungskategorie	300 V CAT II
Bemessungsstoßspannung	2 kV
Leistungsaufnahme	ca. 0,2 VA (Ri = 5 mOhm)
Überlast für 1 Sek.	120 A (sinusförmig)
Abtastfrequenz pro Kanal (50 / 60 Hz)	21,33 / 25,6 kHz
Digitale Ein- und Ausgänge	
Digitale Eingänge⁵	
Maximale Zählfrequenz	20 Hz
Eingangssignal liegt an	18 ... 28 V DC (typisch 4 mA)
Eingangssignal liegt nicht an	0 ... 5 V DC, Strom < 0,5 mA
Digitale Ausgänge⁶	
Schaltspannung	max. 60 V DC, 33 V AC
Schaltstrom	max. 50 mAeff AC / DC
Reaktionszeit	10 / 12 Perioden + 10 ms
Impulsausgang (Energieimpulse)	max. 50 Hz
Maximale Leitungslänge	bis 30 m nicht abgeschirmt, ab 30 m abgeschirmt
Mechanische Eigenschaften	
Gewicht	ca. 0,3 kg
Schutzart gemäß EN 60529	Front: IP40; Front mit Dichtung: IP54; Rück: IP20
Montage nach IEC EN 60999-1 / DIN EN 50022	Fronttafelbau
Leitungsquerschnitte	
Versorgungsspannung	0,2 bis 2,5 mm ²
Strommessung	0,2 bis 2,5 mm ²
Spannungsmessung	0,08 bis 4,0 mm ²
Umgebungsbedingungen	
Temperaturbereich	Betrieb: K55 (-25 ... +70 °C)
Relative Luftfeuchtigkeit	Betrieb: 0 bis 90 % RH
Betriebshöhe	0 ... 2000 m über NN
Verschmutzungsgrad	2
Einbaulage	beliebig
Elektromagnetische Verträglichkeit	
Elektromagnetische Verträglichkeit von Betriebsmitteln	Richtlinie 2004/108/EG
Elektrische Betriebsmittel zur Verwendung innerhalb bestimmter Spannungsgrenzen	Richtlinie 2006/95/EG
Gerätesicherheit	
Sicherheitsbestimmungen für elektrische Mess-, Steuer-, Regel- und Laborgeräte – Teil 1: Allgemeine Anforderungen	IEC/EN 61010-1
Teil 2-030: Besondere Bestimmungen für Prüf- und Messstromkreise	IEC/EN 61010-2-030
Störfestigkeit	
Klasse A: Industriebereich	IEC/EN 61326-1
Elektrostatische Entladungen	IEC/EN 61000-4-2
Spannungseinbrüche	IEC/EN 61000-4-11
Störaussendung	
Klasse B: Wohnbereich ⁷	IEC/EN 61326-1
Funkstörfeldstärke 30 – 1000 MHz	IEC/CISPR11/EN 55011
Funkstörspannung 0,15 – 30 MHz	IEC/CISPR11/EN 55011
Firmware	
Firmware-Update	Update über GridVis®-Software. Firmware-Download (kostenfrei) von der Internetseite: http://www.janitza.de/downloads

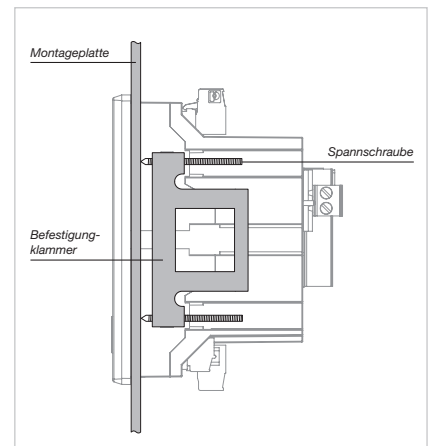


Abb.: Die Befestigung in eine Schalttafel erfolgt über die seitlich liegenden Befestigungsklammern (UMG 96RM-P / UMG 96RM-CBM)

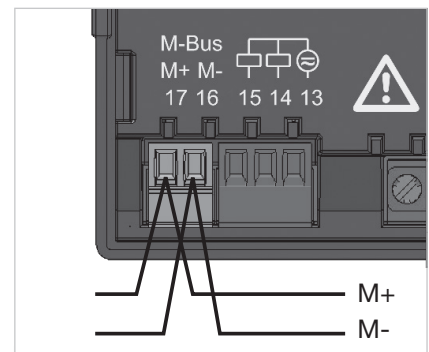


Abb.: M-Bus-Schnittstelle mit 2-poligem Steckkontakt

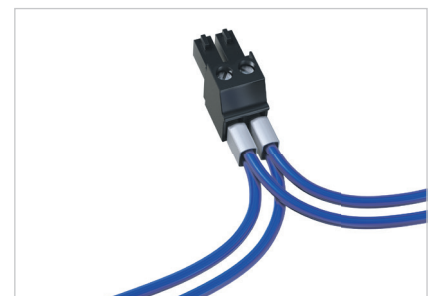


Abb.: 2-poliger Steckkontakt mit Kabelanschluss (Kabeltyp: 2 x 0,75 mm²) über Twin-Aderendhülsen

Bemerkung: Detaillierte technische Informationen entnehmen Sie bitte der Betriebsanleitung und der Modbus-Adressliste.

• = enthalten – = nicht enthalten

⁵ Die Angaben beziehen sich ausschließlich auf die Messgeräte UMG 96RM-CBM, UMG 96RM-P und UMG 96RM-PN.

⁶ Die Angaben beziehen sich ausschließlich auf die Messgeräte UMG 96RM, UMG 96RM-M, UMG 96RM-CBM, UMG 96RM-P und UMG 96RM-PN.

⁷ UMG 96RM-PN ausschließlich Klasse A: Industriebereich

⁸ Das UMG 96RM-M kann nur dann Messwerte ermitteln, wenn am Spannungsmesseingang V1 eine Spannung L1-N von größer 20 Veff (4-Leitermessung) oder eine Spannung L1-L2 von größer 34 Veff (3-Leitermessung) anliegt.