

# LINETRAXX® RCM410R-1/-2

Einkanaliges wechsel- und pulsstromsensitives

Differenzstrom-Überwachungsgerät für AC-Systeme



# LINETRAXX® RCM410R-1/-2

Einkanaliges wechsel- und pulsstromsensitives Differenzstrom-Überwachungsgerät für AC-Systeme



LINETRAXX® RCM410R

## Gerätemerkmale

- Wechsel- und pulsstromsensitives Differenzstrom-Überwachungsgerät Typ A nach IEC 62020
- Effektivwertmessung (r.m.s.)
- Bis zu 247 Überwachungsgeräte im System
- Ansprechdifferenzstrom  $I_{\Delta n}$  einstellbar: 10 mA...30 A (42...70 Hz)
- Versorgungsspannung DC 24 V (-1) oder AC/DC 100...240 V (-2)
- LED-Band-Messwert-Anzeige
- Einstellbare Ansprechverzögerung
- Ein Alarmrelais (Wechsler)
- Arbeits-/Ruhestrom und Fehlerspeicherverhalten wählbar
- RS-485 mit Modbus RTU
- Permanente Messstromwandleranschlussüberwachung

## Produktbeschreibung

Das wechsel- und pulsstromsensitive Differenzstrom-Überwachungsgerät RCM410R wird zur Fehler- bzw. Differenzstromüberwachung in geerdeten Systemen (TN/TT) eingesetzt, in denen im Fehlerfall vorzugsweise eine Meldung ausgegeben werden soll, jedoch keine Abschaltung erfolgen darf. Außerdem können damit Einzelleiter überwacht werden, z. B. PE-Leiter, N-PE-Brücken oder PE-PAS-Brücken.

Durch zwei getrennt einstellbare Ansprechwerte kann zwischen Vorwarnung und Hauptalarm unterschieden werden (Vorwarnung = 50...100 % vom eingestellten Ansprechdifferenzstrom  $I_{\Delta n}$ ).

## Funktionsbeschreibung

Nach Anlegen der Versorgungsspannung  $U_s$  startet die Anlaufverzögerung  $t$ . Während dieser Zeit hat das Überschreiten des Ansprechdifferenzstroms keinen Einfluss auf den Schaltzustand des Alarmrelais. Die Differenzstrommessung erfolgt über einen externen Messstromwandler. Überschreitet der Messwert den Wert der Vorwarnung und/oder den Ansprechdifferenzstrom, startet die eingestellte Ansprechverzögerung  $t_{on}$ .

Nach Ablauf von  $t_{on}$  schaltet das Alarmrelais und die entsprechende Alarm-LED leuchtet. Wird der Rückfallwert vor Ablauf von  $t_{on}$  unterschritten, wird kein Alarm signalisiert: Die LEDs AL1, AL2 leuchten nicht und das Alarmrelais schaltet nicht. Die eingestellte Rückfallzeit  $t_{off}$  startet, wenn nach dem Schalten des Alarmrelais der Messwert den Rückfallwert wieder unterschreitet. Nach Ablauf von  $t_{off}$  schaltet das Alarmrelais in die Ausgangslage zurück. Bei aktivierter Fehlerspeicherung bleibt das Alarmrelais geschaltet, bis die T/R-Taste > 1 s und < 3 s betätigt wird.

Mit der T/R-Taste kann das Gerät zudem getestet und die Einstellung der Modbus-Geräteadresse vorgenommen werden.

## Normen

Geräte der RCM410R-Serie wurden nach folgenden Normen entwickelt.

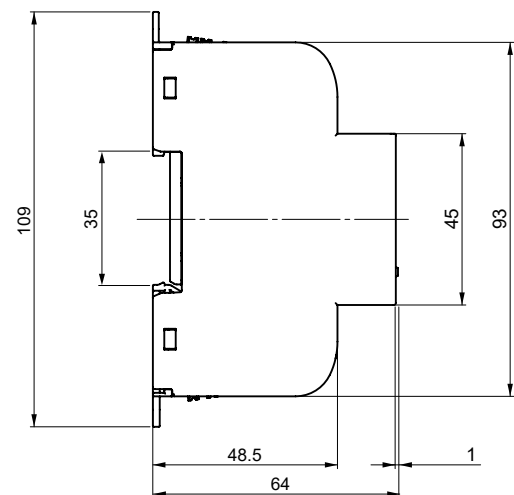
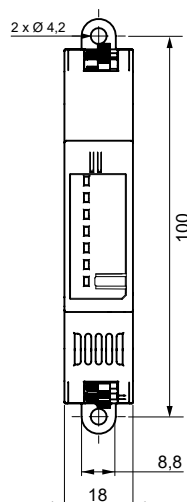
- IEC 62020

## Bestellangaben

Versorgungsspannung $U_s$		Typ	Art.-Nr.
AC/DC	DC		
–	24 V	RCM410R-1	B74602000
100...240 V	24 V	RCM410R-2	B74603000

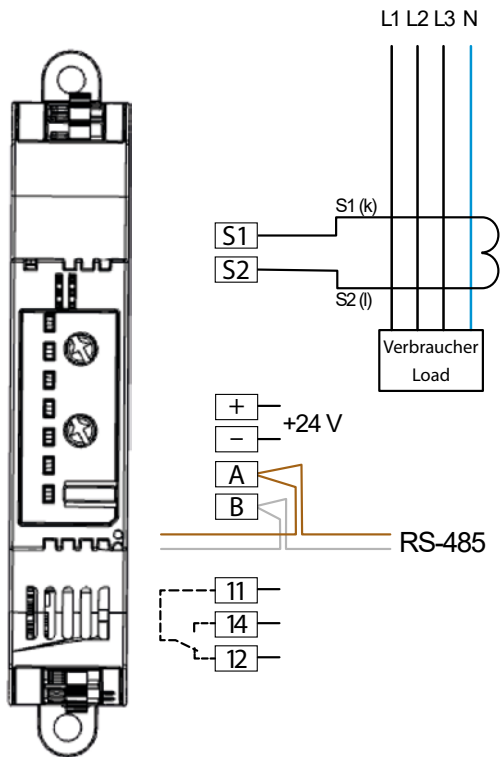
## Maßbild

Angaben in mm

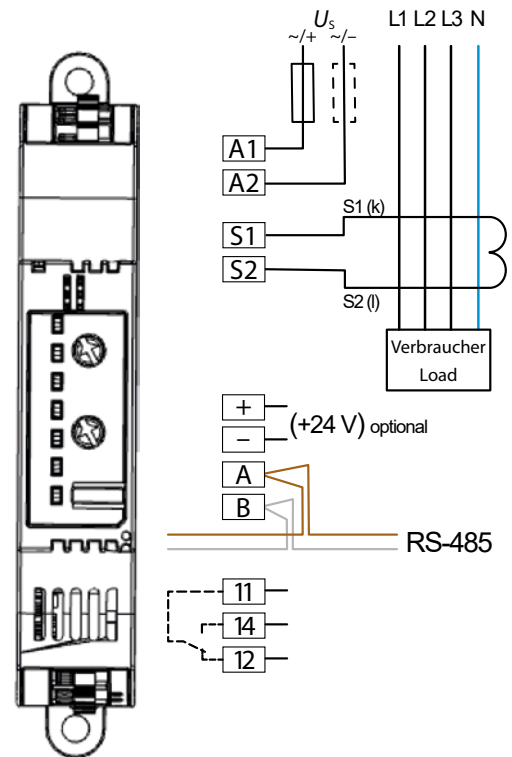


Anschlussbilder

RCM410R-1

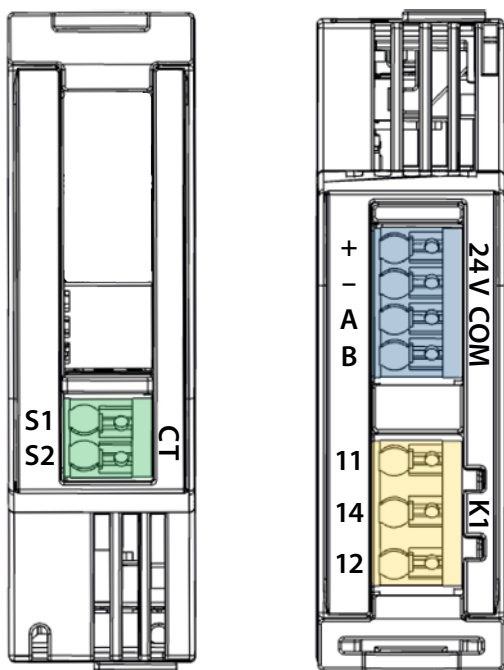


RCM410R-2

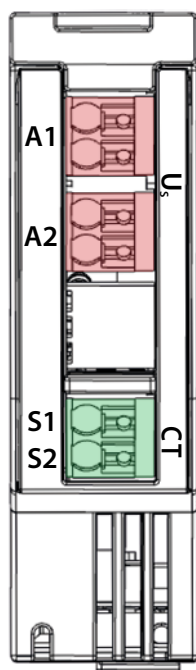


Anschlüsse

RCM410R-1



RCM410R-2



Anschluss	Verbindung
A1, A2	Versorgungsspannung $U_s$
S1, S2	Messstromwandler
11, 14, 12	Alarmrelais K1
+	+24V
-	Masse
A	RS-485 A
B	RS-485 B

## Technische Daten

### Isolationskoordination nach IEC 60664-1/IEC 60664-3

#### RCM410R-1:

Definitionen:	
Mess- & Steuerkreis (IC1)	S1, S2, +, -, A, B
Ausgangskreis (IC2)	11, 14, 12
Bemessungsspannung	250 V
Überspannungskategorie	III
Einsatzhöhe	2000 m über NN
Bemessungs-Stoßspannung:	
IC1/IC2	4 kV
Bemessungs-Isolationsspannung:	
IC1/IC2	250 V
Verschmutzungsgrad	2
Sichere Trennung (verstärkte Isolierung) zwischen:	
IC1/IC2	Überspannungskategorie III, 300 V
Spannungsprüfung (Stückprüfung) nach IEC 61010-1:	
IC1/IC2	AC 2,2 kV

#### RCM410R-2:

Definitionen:	
Versorgungskreis (IC1)	A1, A2
Ausgangskreis (IC2)	11, 14, 12
Mess- & Steuerkreis (IC3)	S1, S2, +, -, A, B
Bemessungsspannung	250 V
Überspannungskategorie	III
Einsatzhöhe	2000 m über NN
Bemessungs-Stoßspannung:	
IC1/(IC2-3)	4 kV
IC2/IC3	4 kV
Bemessungs-Isolationsspannung:	
IC1/(IC2-3)	250 V
IC2/IC3	250 V
Verschmutzungsgrad	2
Sichere Trennung (verstärkte Isolierung) zwischen:	
IC1/(IC2-3)	Überspannungskategorie III, 300 V
IC2/IC3	Überspannungskategorie III, 300 V
Spannungsprüfung (Stückprüfung) nach IEC 61010-1:	
IC1/(IC2-3)	AC 2,2 kV
IC2/IC3	AC 2,2 kV

### Versorgungsspannung

#### RCM410R-1:

Versorgungsspannung $U_s$	DC 24 V
Toleranz von $U_s$	-30...+25 %
Eigenverbrauch	2 W
Einschaltstrom (< 5 ms)	< 10 A

#### RCM410R-2:

Versorgungsspannung $U_s$	AC/DC 100...240 V (47...63 Hz)
Toleranz von $U_s$	±15 %
Eigenverbrauch	2 W / 3,5 VA
Einschaltstrom (< 2 ms)	< 1,8 A

### Messkreis

Messstromwandler extern (Typ A)	Serien CTAC..., W..., WR..., WS...
Messstromwandlerüberwachung <sup>1)</sup>	on*/off
Bürde	33 Ω
Bemessungsspannung $U_n$	siehe Datenblatt Messstromwandler
Ansprechcharakteristik	Typ A
Frequenzbereich	42...70 Hz
Messbereich (Peak)	2 mA...70 A
Messbereich (RMS)	2 mA...50 A
Bemessungs-Ansprechdifferenzstrom	30 A
Ansprechdifferenzstrom $I_{\Delta n}$ (AL2)	10 mA...30 A (10 mA)*
Vorwarnung (AL1) <sup>1)</sup>	50...100 % $\times I_{\Delta n}$ (50 %)*
Betriebsmessunsicherheit	±10 % (bei 0,5...5 $\times I_{\Delta n}$ )
Prozentuale Ansprechunsicherheit	0...-20 %
Hysterese <sup>1)</sup>	10...25 % (15 %)*

### Zeitverhalten

Anlaufverzögerung $t^1$	0...999 s (0 s)*
Ansprechverzögerung $t_{on}$	0...10 s (0 s)*
Rückfallverzögerung $t_{off}^1$	0...999 s (0 s)*
Ansprecheigenzeit	
$t_{ae}$ bei $I_{\Delta n} = 1 \times I_{\Delta n}$	250 ms
$t_{ae}$ bei $I_{\Delta n} = 5 \times I_{\Delta n}$	100 ms
Wiederbereitschaftszeit $t_b^4)$	3 s
Ansprechzeit für Messstromwandlerüberwachung	10 s

### Anzeigen, Speicher

Anzeige	Status-LED inkl. LED-Bargraph
Anzeigebereich Messwert	0...100 %
Fehlerspeicher Alarmmeldungen	on/off (on)*

### Leitungslängen für Messstromwandler

Einzeldraht $\geq 0,75 \text{ mm}^2$	0...1 m
Einzeldraht verdreht $\geq 0,75 \text{ mm}^2$	0...10 m
Schirmleitung $\geq 0,75 \text{ mm}^2$	0...40 m

### RS-485-Schnittstelle

Protokoll	Modbus RTU
Baudrate	max 115,2 kbits/s (19,2 kbits/s)*
Parität	even, no, odd (even)*
Stopbits	1/2/auto (auto)*
Leitungslänge (bei 9,6 kbits/s)	1200 m
Leitung: paarweise verdreht	min. J-Y(St)Y 2 $\times$ 0,6 mm <sup>2</sup>
erforderlicher Abschlusswiderstand	120 Ω (0,25 W)
Geräteadresse <sup>3)</sup>	1...247 (100+SN)*

### Schaltglieder

Schaltglieder	1 Wechsler
Arbeitsweise	Ruhestrom/Arbeitsstrom (Ruhestrom)*
Elektrische Lebensdauer	10000 Schaltspiele

### Kontaktdaten nach IEC 60947-5-1:

Gebrauchskategorie	AC 13	AC 14	DC-12	DC-12	DC-12
Bem.betriebsspannung	230 V	230 V	24 V	110 V	220 V
Bem.betriebsstrom	5 A	3 A	1 A	0,2 A	0,1 A
Min. Kontaktbelastbarkeit <sup>2)</sup>	1 mA bei AC/DC $\geq$ 10 V				

---

**Umwelt/EMV**

EMV	IEC 62020
-----	-----------

**Umgebungstemperaturen**

Betrieb	-25...+55 °C
Transport	-40...+85 °C
Lagerung	-40...+70 °C

**Klimaklassen nach IEC 60721 (ohne Betauung und Eisbildung)**

Ortsfester Einsatz (IEC 60721-3-3)	3K23
Transport (IEC 60721-3-2)	2K11
Langzeitlagerung (IEC 60721-3-1)	1K22

**Mechanische Beanspruchung nach IEC 60721**

Ortsfester Einsatz (IEC 60721-3-3)	3M11
Transport (IEC 60721-3-2)	2M4
Langzeitlagerung (IEC 60721-3-1)	1M12

**Anschluss**

Anschluss Art	Push-In
Anschlussvermögen	
starr	0,2...1,5 mm <sup>2</sup> (AWG 24...16)
flexibel	0,2...1,5 mm <sup>2</sup> (AWG 24...16)
mit Aderendhülse	0,25...0,75 mm <sup>2</sup>
mit Aderendhülse	1,0...1,5 mm <sup>2</sup> **

**Sonstiges**

Betriebsart	Dauerbetrieb
Einbaulage	senkrecht
Schutzart Einbauten (DIN EN 60529)	IP30
Schutzart Klemmen (DIN EN 60529)	IP20
Gehäusematerial	Polycarbonat
Schnellbefestigung auf Hutprofilschiene	IEC 60715
Entflammbarkeitsklasse	UL94 V-0
Dokumentationsnummer	D00403
Gewicht	100 g

\* Werkseinstellung

\*\* nur Crimpzange ähnlich CRIMPFOX 6 / Weidmüller PZ6/PZ6/5 verwenden.

1) nur über RS-485 parametrierbar

2) bezieht sich auf Relais, die nicht mit hohen Kontaktströmen betrieben wurden

3) Werkseinstellung: 100 + letzte zwei Ziffern der Seriennummer

4) siehe Kap. 2.2.5.1 im Handbuch

# optec

energie ist messbar

Optec AG | Guyer-Zeller-Strasse 14 | CH-8620 Wetzikon ZH

Telefon: +41 44 933 07 70 | E-Mail: [info@optec.ch](mailto:info@optec.ch)  
[www.optec.ch](http://www.optec.ch)



**Bender GmbH & Co. KG**

Postfach 1161 • 35301 Grünberg • Germany  
Londorfer Straße 65 • 35305 Grünberg • Germany  
Tel.: +49 6401 807-0 • Fax: +49 6401 807-259  
E-Mail: [info@bender.de](mailto:info@bender.de) • [www.bender.de](http://www.bender.de)



**BENDER Group**