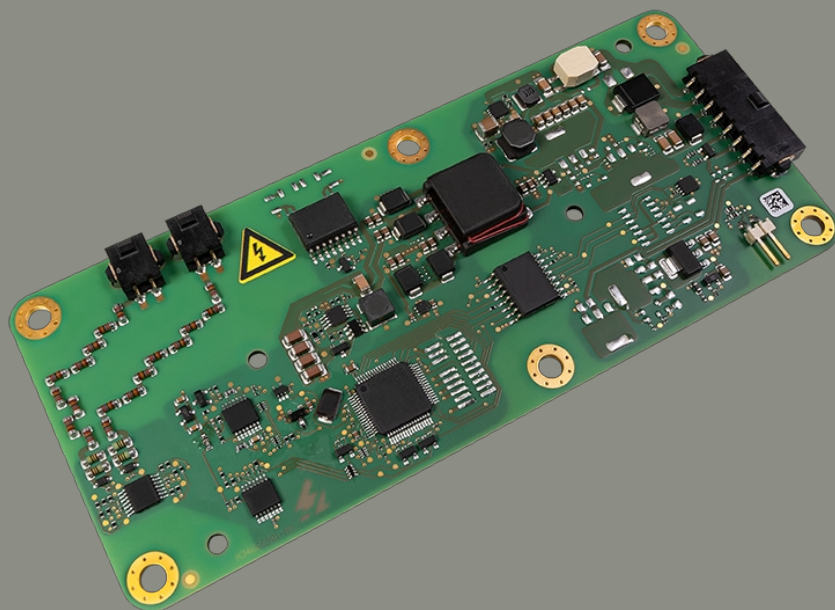
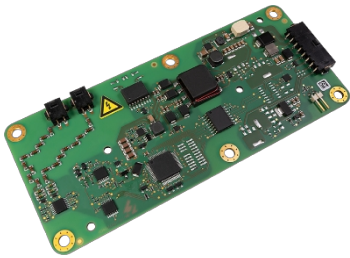

ISOMETRO® iso175

Dispositivo di monitoraggio dell'isolamento per i sistemi di trasmissione (reti informatiche) dei veicoli stradali non ancora scoperti





Caratteristiche del dispositivo

- Adatto per sistemi a 12 V e 24 V CC (tensione di alimentazione)
- Monitoraggio dell'isolamento di guasti di isolamento in corrente continua per sistemi non scoperti (sistemi IT) DC 0...1000 V
- Misura continua della resistenza di isolamento $R_{F_corretta} = 0...35 \text{ M}\Omega$ ($R_{F_originale} = 0...50 \text{ M}\Omega$)
- Tempo di risposta $\leq 30 \text{ s}$ per resistenze di isolamento $\leq 500 \text{ }\Omega/\text{volt}$ e capacità di dispersione del sistema $\leq 2 \mu\text{F}$
- Misura dell'isolamento per capacità di dispersione del sistema fino a $10 \mu\text{F}$ possibile grazie alla parametrizzazione (profilo High Capacity)
- Misura dell'isolamento anche quando il sistema elettrico HV è diseccitato
- Autodiagnosi integrata (autotest online)
- Monitoraggio del collegamento HV (autotest offline)
- Monitoraggio continuo del collegamento a terra
- Rilevamento della sottotensione
- Collegamento a terra scollegabile
- Interfacce:
 - Uscita digitale per messaggio di errore del dispositivo (OK_{HS})
 - Interfaccia HS-CAN con i seguenti protocolli
 - Bender CAN
 - CAN-SAE J1939
 - Tutte le uscite sono a prova di cortocircuito
- Protezione contro lo scarico del carico fino a 58 V

Uso previsto

La linea di prodotti ISOMETER® iso175, di seguito denominata ISOMETER®, è progettata per l'installazione in componenti HV di veicoli stradali opportunamente etichettati. È fornito. Monitora continuamente la resistenza di isolamento del sistema HV. A seconda della variante, il dispositivo comunica con un centro di livello superiore utilizzando diversi protocolli CAN (standard Bender, SAEJ1939).

- i** Altri luoghi di installazione nel veicolo o in settori come quello navale, ferroviario, aerospaziale o industriale non sono considerati conformi all'uso previsto.

Funzione di misurazione della resistenza di isolamento

La misurazione della resistenza di isolamento totale di un sistema HV si basa sul metodo di misurazione AMP attivo brevettato. Una corrente viene iniettata nel sistema da misurare da una sorgente di tensione interna e viene misurata la caduta di tensione risultante. Ciò avviene indipendentemente dalla tensione del sistema da monitorare, in modo che la misura dell'isolamento sia possibile anche con un sistema HV diseccitato.

La durata di una singola misurazione dipende dai seguenti fattori e può richiedere fino a 60 secondi:

- Resistenza di isolamento totale del sistema HV
- Capacità di dispersione
- Profilo di misura utilizzato (parametri del dispositivo)

La durata attuale di una singola misura di isolamento è indicata dal valore misurato *Isolamento: Tempo trascorso dall'ultima misura*. Il valore viene automaticamente reimpostato a 0 s all'inizio di ogni nuova misura di isolamento.

A causa del filtraggio statistico interno a valle e della media dei singoli valori misurati, il valore misurato della resistenza di isolamento è disponibile all'interfaccia del dispositivo solo dopo un ritardo (fino a 12 misurazioni individuali).

I valori misurati della resistenza di isolamento ($R_{iso_originale}$, $R_{iso_corretto}$ e R_{iso_neg} , R_{iso_pos}) soddisfano la tolleranza specificata con la misurazione attiva all'avvio rapido (profilo di accensione "Standard con avvio rapido" o "Alta capacità con avvio rapido") non appena viene segnalato lo stato $R_{iso_status} = 0xFE$.

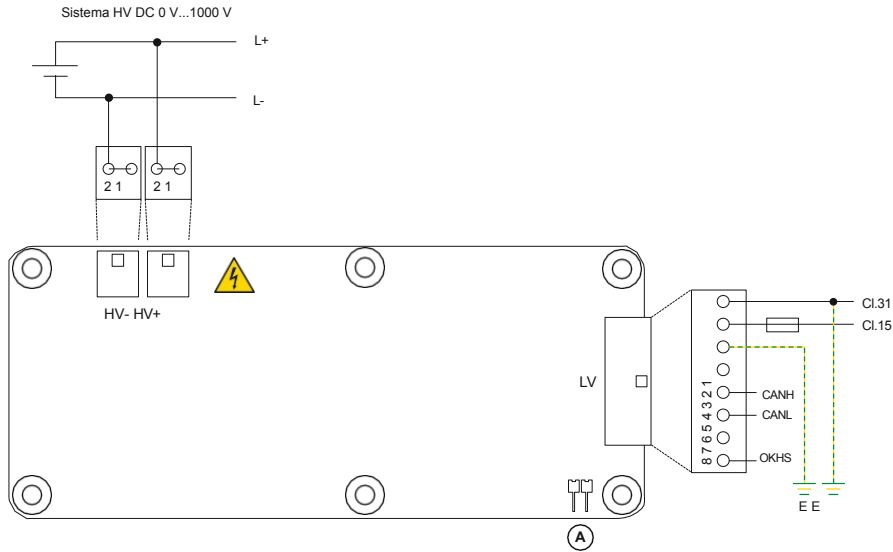
Con misura di avvio rapido disattivata (profilo di accensione "Standard", "Alta capacità", "Disturbato", "Servizio"), la tolleranza specificata viene rispettata solo dopo 12 singoli valori di misura nello stato $R_{iso_status} = 0xFE$.

All'interfaccia viene resa disponibile una resistenza di isolamento $R_{iso_corretta}$, dalla quale viene sottratto il "valore di tolleranza" attualmente valido (percentuale di tolleranza impostata per il valore misurato). In questo modo si garantisce che il valore misurato non sia mai è maggiore dell'effettiva resistenza di isolamento presente. L'esempio seguente illustra la funzione di questo dispositivo:

$R_f = 1 \text{ M}\Omega$, $R_{iso_originale}$ (misurato) = ad esempio $1,05 \text{ M}\Omega \rightarrow$ Tolleranza ± 12

$R_{iso_corretto} = 1,05 \text{ M}\Omega - 1,05 \text{ M}\Omega * 0,12 = 924 \text{ k}\Omega$

Schema di collegamento



Connettore a spina*	Pin no.	Descrizione del
HV+	1	Tensione di rete (L+)
	2	
HV-	1	Tensione di rete (L-)
	2	
LV	1	Tensione di alimentazione - (morsetto 31)
	2	Tensione di alimentazione + (morsetto 15)
	3	Collegamento a terra (E) ¹
	4	n.c.
	5	CAN-Alto
	6	CAN-Basso
	7	n.c.
	8	Uscita di stato (lato alto) (OKHS) ²
A	Ponticello Resistenza di terminazione CAN 120 ⁻³	

¹ Il pin 1 e il pin 3 devono essere allo stesso potenziale per un funzionamento privo di errori.

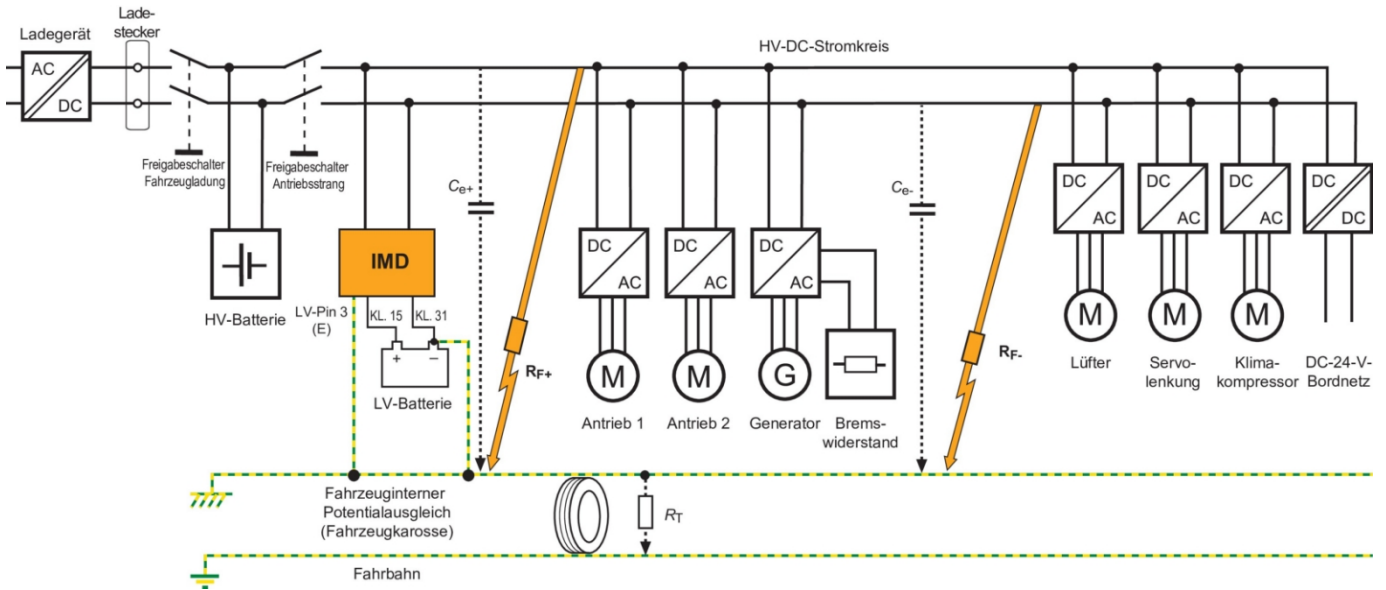
² L'uscita di stato è elettricamente una topologia a collettore aperto, che richiede comunque una resistenza di pull-down contro il terminale 31 per un segnale di uscita definito. Si raccomanda un resistore da 2k2 con una potenza di almeno 1 W.

³ L'ISOMETER® dispone di una terminazione CAN bus a bordo con 120 9, che può essere attivata inserendo un ponticello (vedere "Dati tecnici" per le raccomandazioni) nel connettore A, se necessario.

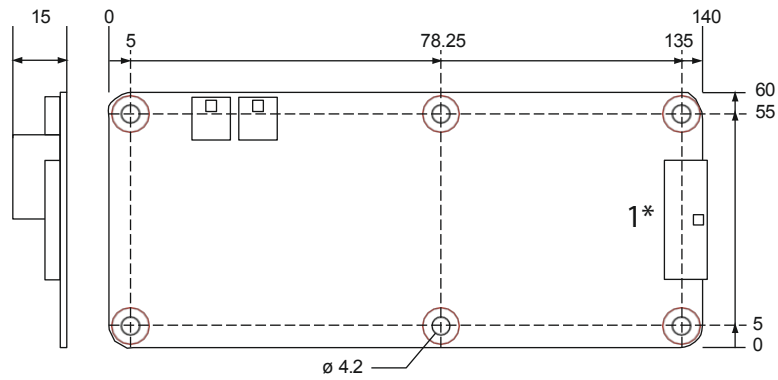
* Per informazioni dettagliate sui connettori necessari per il collegamento al sistema HV e sulla tensione di alimentazione, vedere "Informazioni per l'ordine".

Per un rilevamento del collegamento del pin 3 dell'LV contro la massa del telaio, anche il collegamento del pin 1 dell'LV deve essere collegato alla massa del telaio.

Esempio di connessione



Disegno dimensionale



Dimensioni in mm (L x P x A) 140 x 60 x 15 mm

1* LV: sporge di 1 mm oltre il bordo del PCB

i Marcature rosse: Punti di fissaggio

Dati tecnici Coordinamento

dell'isolamento secondo IEC 60664-1

Separazione sicura (isolamento rinforzato)	tra (L+/L-) - (cl. 31, cl. 15, E_{CANHV} , $CANL$, $OKHS$)
Tensione nominale impulso 6000 V	ad
Categoria di sovratensione	II
Test di tensione DC	4200 V / 1 min

Grado di sporcizia	2
--------------------	---

Fornitura / Sistema informatico monitorato

Tensione di alimentazione U_S	DC 12...24 V
Tolleranza della tensione di alimentazione U_S	-17...+50 %
Consumo proprio senza	≤ 0,55 W
Circuito di uscita	
Max. Corrente di esercizio I_B	300 mA
Tensione nominale di rete (L+/L-) UnDC 0...1000 V Fusibile di sicurezza consigliato M	630 mA

Valori di risposta

Valore di risposta R_{an}	30 k...2 M-
Isteresi del valore di risposta (DCP)	25 %
Rilevamento di sottotensione 0...1000 V Impostazione predefinita: 0 V (inattivo)	
Rilevamento di sottotensione Isteresi	5 %

Campo di misura

tto0...35 M-	R_iso_corre
na0...50 M-	R_iso_origi
Campo di misura	
Isolamento:	R_iso_neg*
0...50 M-	
Isolamento:	R_iso_pos*
0...50 M-	
Tensione: misura della tensione del sistema HV	0...1000 V
Tolleranza Tensione: misura della tensione del sistema HV	±5 % ± 2 V
Tensione:	
a_terra0...1000 V	HV_pos_a_
Tolleranza Tensione: HV_pos_a_a_terra	±5 % ± 2 V
Tensione: terra0...1000 V	HV_neg_a
Tolleranza Tensione: HV_neg_a_terra	±5 % ± 2 V
Capacità c_e :	0...10 SE
Valore_misurato	
Tolleranza Capacità c_e : Valore_misurato	tbd
	Squilibrio0..
.100 %	
Squilibrio di tolleranza	tbd
Incertezza di misura relativa dei valori di misura stimati per la misurazione ad avvio rapido:	
R_iso_status = 0xFC)	0...-100 %
Tolleranza "R_iso_corretto" (R_iso_status = 0xFD)	Campo di misura Errore di ass
0...50 k9	0...-50 k9
	Errore relativo
50 k9...1,2 M9	Da 0...-120 % a 0...-48 %
1,2...5 M9	Da 0...-48 % a 0...-76 %
5...10 M9	0...-76 %
> 10 M9	non specificato
Tolleranza "R_iso_corretto" (R_iso_status = 0xFE)	Campo di misura Errore Abs
0...50 k9	0...-50 k9
	Errore relativo
50 k9...1,2 M9	Da 0...-60 % a 0...-24 %
1,2...5 M9	Da 0...-24 % a 0...-38 %
5...10 M9	0...-38 %
10 M9	non specificato

* disponibile a partire da una tensione HV > 100 V

Comportamento nel tempo

Tempo di rilascio t_{start} ($OKHS$; misura di avvio rapido) ≤	5 s ($c_e ≤ 2$ IF)
Tempo di risposta t_{an} ($OKHS$)	

condo LV 123 (100 – ...500 – / V, 2 IF (Profilo: Standard/ Standard con avvio rapido) _{Scheda} tempo di misura indietro _(OKHS)	≤ 30 s
DCP) Tempo di misura libero guasto isolamento (100...500 -/Volt) fino a R _{iso} = 2 M-, fino a 2IF	≤ tbd s
Autotest offline≤	1 s
Autotest offline con test di uscita _(OKHS)	≤ 5 s

Circuito di misura

Capacità di dispersione di rete C_e max. Profilo standard	≤	5 XF
Profilo ad alta capacità	≤	10 XF
Profilo disturbato	≤	10 XF
Tensione di misura U_M		±35 V ±2 V
Misura della corrente I_M a $R_F = 0$ k-		≤ ±30 IA
Resistenza interna $D_{C_{Ri}}$		1,2 M- ± 2%

Uscita di stato OK_{HS}

OK_{HS} (driver high-side) alto U_s		≥ $U_s - 2$ V
OK_{HS} (driver high-side) basso U_s		≤ 0,2 V
Corrente di uscita ammessa max.		80 mA

Interfaccia CAN

Velocità di trasmissione dati	125, 250, 500, 666, 800, 1000 kBaud
Resistenza di terminazione	120 -*

* sul ponticello: consigliato: Ponticello Weitronicw serie 165, codice d'ordine: 165-101-10-10

EMC

Protezione contro lo scarico del carico	≤	58 V
---	---	------

Protezione ESD

Scarica di contatto - direttamente sui terminali	≤	4 kV
Scarica a contatto - indiretta attraverso l'ambiente	≤	4 kV
Scarico d'aria - manipolazione di schede a circuito stampato	≤	8 kV

Collegamento HV

Lunghezza del cavo max.	2 m
Sezione del cavo	AWG 20...24
Tipo di cavo	convalidato AlphaWire 5875

Ambiente

Temperatura di esercizio	-40...+105 °C
Ciclo di temperatura (ISO 16750-4)	Ka
Umidità (rH)	0...100
Altitudine di funzionamento	≤ 3000 m
Classi climatiche secondo IEC 60721	
Trasporto (IEC 60721-3-2)	2K11
Stoccaggio a lungo termine (IEC 60721-3-1)	1K21
Sollecitazioni meccaniche secondo IEC 60721	
Trasporto (IEC 60721-3-2)	2M4
Stoccaggio a lungo termine (IEC 60721-3-1)	1M10

Varie

Modalità di funzionamento	o continuo	Funzionament
Classe di infiammabilità secondo la norma UL		94 V-0
Deformazione max. stampato	1 % della lunghezza o della larghezza del circuito stampato	
(ELPEGUARD® SL 1307 FLZ)		Rivestimento Lacca protettiva
Peso	37	g ± 3 g

Standard e autorizzazioni

L'ISOMETER® iso175 è stato sviluppato in conformità ai seguenti standard e approvazioni:

- IEC 61010-1
- IEC 60664-1
- IEC 60068-2-6
- IEC 60068-2-14
- IEC 60068-2-27
- IEC 60068-2-64
- ISO 6469-3
- ISO 16750-2
- ISO 16750-3
- ISO 16750-4
- (UN)ECE R10 Rev.6
- SAE J1939-82
- Funzioni di misurazione dell'isolamento basate su: IEC 61557-8

Informazioni per l'ordine Varianti

standard

Tipo	Tipo di connettore a spina (collegamento)	Interfacce	Configurazione standard	Articolo n.	Manuale n.
iso175C-32-SS	TYCO1	HS-CAN SAE J1939	Baud rate: 500 kBaud Valore di risposta: 100 k- (errore) 500 k- (Attenzione)	B91068201	D00415
iso175C-42-SS	Samtec/Molex2			B91068202	
iso175C-32-SB	TYCO1	HS-CAN Bender		B91068203	
iso175C-42-SB	Samtec/Molex2			B91068204	

- Collegamento HV+ / HV-
 - Produttore: TE Connectivity / AMP
 - Serie: Micro Mate-N-Lok
 - Numero di parte: 1445022-
- Connessione LV
 - Produttore: TE Connectivity / AMP
 - Serie: Micro Mate-N-Lok
 - Numero articolo: 1445022-8
- Collegamento HV+ / HV-
 - Produttore: Molex
 - Mini-Fit Jr.®
 - Numero di parte: 39-01-2025 o 172708-0002
- Collegamento LV
 - Samtec
 - Mini Mate
 - MMSS-08-20-F-xx.xx-SK

Cavo consigliato per il corretto funzionamento dell'autotest offline: AlphaWire (n. articolo 5875)

Configurazione del cliente*

Tipo	Tipo di connettore a spina (collegamento)	Interfacce	Configurazione del cliente	Articolo n.
vedere le varianti standard	TYCO (laterale) o Samtec/Molex (superiore)	HS-CAN (SAE J1939 o Bender)	secondo le specifiche del cliente	B91068200

* I contatti per le vendite e ulteriori informazioni sono disponibili sul sito "<https://www.bender.de/loesungen/emobility/>".

Accessori

Designazione	Adatto per il tipo	Articolo n.
Kit di montaggio IR155 / iso175	Tutti	B91068500
Kit di collegamento IR155 / iso175 (TYCO)	iso175X-32-XX	B91068501
Kit di collegamento IR155 / iso175 (Samtec/Molex)	iso175X-42-XX	B91068502

optec

l'energia è misurabile

Contattateci

 Optec AG | Guyer-Zeller-Strasse 14 | CH-8620 Wetzikon ZH

 +41 44 933 07 70  info@optec.ch  www.optec.ch


Bender GmbH & Co KG

Via Londorfer 65
 35305 Grünberg
 Germania

Telefono: +49 6401 807-
 707

emobility@bender.de
www.bender.de