

Hauptkatalog

Ausgabe 01/2023



Design the future
of energy



Hauptkatalog

Ausgabe 01/2023









Änderungen vorbehalten! – © Bender GmbH & Co. KG, Germany

Der Katalog und die darin enthaltenen Beiträge und Abbildungen sind urheberrechtlich geschützt. Vervielfältigungen, Übersetzungen, Mikroverfilmungen und Einspeicherungen in elektronische Systeme, insbesondere zu kommerziellen Zwecken, sind ohne Zustimmung des Herausgebers unzulässig. Wir übernehmen keine Gewähr und Haftung für fehlerhafte und unterbliebene Eintragungen. Alle Daten basieren auf Herstellerangaben. Alle Logos und Produktbezeichnungen sind eingetragene Warenzeichen der jeweiligen Hersteller.

Bender GmbH & Co. KG
Londorfer Str. 65
D-35305 Grünberg
Postfach 1161
D-35301 Grünberg
Tel. +49 6401 - 8070
Fax +49 6401 - 807259
E-Mail: info@bender.de
Internet: www.bender.de

- 4** **Isolationsüberwachungsgeräte**
ISOMETER®
- 138** **Einrichtung zur Isolationsfehlersuche**
ISOSCAN®
- 160** **Differenzstrom-Überwachungssysteme**
LINETRAXX®
- 220** **Erdungswiderstands-Überwachung (NGR)**
LINETRAXX®
- 250** **Laderegler**
- 268** **Power Quality and Energy Measurement**
LINETRAXX®
- 282** **Mess- und Überwachungsrelais**
LINETRAXX®
- 330** **Systemkomponenten**
Ankoppelgeräte / Netzgeräte / COMTRAXX® Gateways / Messstromwandler /
Messinstrumente / COMTRAXX® Melde- und Prüfkombination / Transformatoren /
Schnittstellenumsetzer / COMTRAXX® Condition Monitore / Relaisbausteine /
Schnittstellenverstärker / Visualisierung
- 423** **Schalteinrichtungen**
ATICS® Umschalt- und Überwachungsgeräte
- 433** **Prüfsysteme**
UNIMET® Sicherheitstester
- 454** **Anhang**
Fachbegriffe / Alphabetische Geräteübersicht / Service

Geräteübersicht Isolationsüberwachungsgeräte ISOMETER®

					
	ISOMETER® iso685-...	ISOMETER® iso685-...-B	ISOMETER® iso685-...-P	ISOMETER® isoNAV685-D	
Katalogseite	12	16	20	26	
Spezielle Anwendungen	–	–	–	Schnellauslösung auf kombinierte Widerstands- und Verlagerungsspannungsmessung	
Stromkreise	Steuerstromkreise	✓	✓	✓	
	Hilfsstromkreise	✓	✓	✓	
	Hauptstromkreise	✓	✓	✓	
Spannungssystem	3(N)AC	✓	✓	✓	
	AC	✓	✓	✓	
	AC/DC	✓	✓	✓	
	DC	✓	✓	–	
Netzennspannung U_n	AC, 3(N)AC 0...690 V, DC 0...1000 V	AC, 3(N)AC 0...690 V, DC 0...1000 V	AC, 3(N)AC 0...690 V, DC 0...1000 V	AC, 3(N)AC 0...690 V (60 Hz)	
Toleranz von U_n	+15 %	+15 %	+15 %	+15 %	
Netzableitkapazität C_e μF	≤ 1000	≤ 1000	≤ 1000	≤ 1000	
Ansprechwert R_{an} kΩ	1...10000	1...10000	1...10000	1...10000	
Gekoppelte Netze	–	✓	✓	–	
Prüfstrom-Generator für Isolationsfehlersuche	–	–	✓	–	
Montage	Hutprofilschiene	✓	✓	✓	
	Schraubbefestigung	✓	✓	✓	
	Schalttafeleinbau / Wandbefestigung	✓	✓	✓	–
Schnittstelle	Webserver	✓	✓	✓	
	Modbus	TCP/RTU	TCP/RTU	TCP/RTU	
	BCOM	✓	✓	✓	✓
	BS	✓	✓	✓	✓
	BMS	–	–	–	–
	isoData	✓	✓	✓	–
Produktdetails (Produktbereich auf www.bender.de)					

	Typ	Ks.	Passende Systemkomponenten			
Ankoppelgeräte	FP200	49	✓	✓	✓	–
	AGH150W-4	361	✓	✓	–	–
	AGH204S-4	363	✓	✓	–	–
	AGH520S	364	✓	✓	–	–
	AGH675S-7	365	–	–	–	–
	AGH676S-4	367	✓	✓	–	–



ISOMETER®
isoNAV685-D-B

31

Abgeschaltete Verbraucher/
Frequenzumrichter

- ✓
- ✓
- ✓
- ✓
- ✓
- ✓
- ✓

offline
(AC 0...690 V)
(DC 0...1000 V)

-

≤ 1000

1...10000

-

-

✓

✓

-

✓

TCP

✓

-

-



ISOMETER®
isoHR685W-...-B

36

Hochohmige
Isolationsmessung

- ✓
- ✓
- ✓
- ✓
- ✓
- ✓
- ✓

AC 0...1000 V,
3AC 0...690 V,
DC 0...1300 V

+15 %

≤ 1000

1...3000000

✓

-

✓

✓

✓

TCP/RTU

✓

✓

-

✓



ISOMETER®
isoRW685W-D

41

Bahn

- ✓
- ✓
- ✓
- ✓
- ✓
- ✓
- ✓

AC, 3(N)AC 0...690 V,
DC 0...1000 V

+15 %

≤ 1000

1...10000

-

-

✓

✓

-

TCP/RTU

✓

✓

-

✓



ISOMETER®
isoRW685W-D-B

45

Bahn

- ✓
- ✓
- ✓
- ✓
- ✓
- ✓
- ✓

AC, 3(N)AC 0...690 V,
DC 0...1000 V

+15 %

≤ 1000

1...10000

✓

-

✓

✓

TCP/RTU

✓

✓

-

✓



ISOMETER®
IRDH275BM-7

51

AC-, DC- oder AC/DC-
Mittelspannungssysteme

-
-
- ✓
-
- ✓
- ✓
- ✓

AC, 3(N)AC, DC
0...15,5 kV (absolut)

+ 15 %

≤ 5

100...10000

-

-

✓

✓

-

-

-

-

✓

-



Passende Systemkomponenten

-
-
-
-
-
-








- ✓
- ✓
- ✓
- ✓
-
- ✓

-
- ✓
- ✓
- ✓
-
- ✓

-
- ✓
- ✓
- ✓
-
- ✓

-
-
-
-
- ✓
-

Geräteübersicht Isolationsüberwachungsgeräte ISOMETER®

					
	ISOMETER® iso415R-2	ISOMETER® IR420-D4	ISOMETER® IR425	ISOMETER® iso1685DP	
Katalogseite	55	58	61	64	
Spezielle Anwendungen	–	–	–	–	
Stromkreise	Steuerstromkreise	✓	✓	–	
	Hilfsstromkreise	✓	✓	–	
	Hauptstromkreise	–	–	–	✓
Spannungssystem	3(N)AC	(✓)	–	–	
	AC	✓	✓	✓	
	AC/DC	✓	–	✓	
	DC	✓	–	✓	
Netzennspannung U_n	Variantenabhängig	AC 0...250 V	AC/DC 0...300 V	AC 0...1000 V, DC 0...1500 V	
Toleranz von U_n	-30%...+15%	+20%	+20%	+10%, +5%	
Netzableitkapazität C_e μ F	≤ 25	≤ 20	≤ 20	≤ 2000	
Ansprechwert R_{an} k Ω	5...1000	1...200	1...200	0,2...1000	
Gekoppelte Netze	–	–	–	✓	
Prüfstrom-Generator für Isolationsfehlersuche	–	–	–	–	
Montage	Hutprofilschiene	✓	✓	–	
	Schraubbefestigung	✓	✓	✓	
	Schalttafeleinbau / Wandbefestigung	–	–	–	–
Schnittstelle	Webserver	–	–	–	
	Modbus	RTU	–	–	
	BCOM	–	–	–	–
	BS	–	–	–	–
	BMS	–	–	–	–
	isoData	–	–	–	–
Produktdetails (Produktbereich auf www.bender.de)					

	Typ	Ks.	Passende Systemkomponenten			
Ankoppelgeräte	FP200	49	–	–	–	–
	AGH150W-4	361	–	–	–	–
	AGH204S-4	363	–	–	–	–
	AGH520S	364	–	–	–	–
	AGH675S-7	365	–	–	–	–
	AGH676S-4	367	–	–	–	–



ISOMETER®
isoHV1685D

ISOMETER®
isoLR1685DP

ISOMETER®
isoHR1685DW

ISOMETER®
IR1575

ISOMETER®
IR427

ISOMETER®
isoMED427x-(PT)

64

64

68

71

74

78

-

Induktionsöfen

Isolierte Hubarbeitsbühnen

-

Medizinische Bereiche

Medizinische Bereiche

-

-

-

-

-

✓

-

-

-

-

-

-

✓

✓

✓

✓

✓

✓

-

-

-

✓

-

-

✓

✓

✓

✓

✓

✓

✓

✓

✓

✓

-

-

✓

✓

✓

✓

-

-

AC 0...2000 V,
DC 0...3000 V

AC 0...690 V,
DC 0...690 V

AC 0...1000 V,
DC 0...1500 V

AC, 3(N) AC 0...400 V
DC 0...400 V

AC 70...330 V

AC 70...230 V

+10 %,
+5%

+10 %
+5%

+10 %,
+5%

+20 %

+15 %

+15 %

≤2000

≤2000

≤1

≤60

≤5

≤5

0,2...1000

0,02...100

100...1000

2...1000

50...500

50...500

✓

✓

✓

-

-

-

-

-

-

-

-

✓

-

-

-

-

✓

✓

✓

✓

✓

-

✓

✓

-

-

-

✓

-

-

-

-

-

-

-

-

RTU

RTU

RTU

-

-

-

-

-

-

-

-

-

-

-

-

-

-

-

✓

✓

✓

✓

-

✓

-

-

-

-

-

-



Passende Systemkomponenten

-

-

-

-

-

-

-

-

-

-

-

-

-

-

-

-

-

-

-

-

-

-

-

-

-

-









-

-

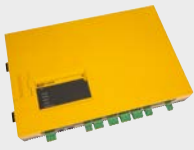
-

-

Geräteübersicht Isolationsüberwachungsgeräte ISOMETER®

					
	ISOMETER® isoLR275	ISOMETER® isoPV	ISOMETER® isoPV425	ISOMETER® isoPV1685RTU	
Katalogseite	81	84	88	92	
Spezielle Anwendungen	Anlagen mit niederohmigem Isolationsniveau	Photovoltaik	Photovoltaik	Photovoltaik	
Stromkreise	Steuerstromkreise	–	–	–	
	Hilfsstromkreise	–	–	–	
	Hauptstromkreise	✓	✓	✓	
Spannungssystem	3(N)AC	✓	✓	✓	
	AC	✓	✓	✓	
	AC/DC	✓	✓	✓	
	DC	✓	✓	✓	
Netzennspannung U_n	über AGH-LR 3(N)AC 0...690 V DC 0...1000 V	über AGH-PV 3(N)AC 0...793 V DC 0...1000 V	DC 0...1000 V, AC 0...690 V, 15...460 Hz	AC 0...1000 V DC 0...1500 V	
Toleranz U_n	+ 15 % + 10 %	+ 10 %	+ 15 %	+ 6 %	
Netzableitkapazität C_e μF	≤ 500	≤ 2000	≤ 500	≤ 2000	
Ansprechwert R_{an} kΩ	0,2...100	0,2...100	1...990	0,2...990	
Gekoppelte Netze	–	✓	–	–	
Prüfstrom-Generator für Isolationsfehlersuche	–	–	–	–	
Montage	Hutprofilschiene	✓	✓	–	
	Schraubbefestigung	✓	✓	✓	
	Schalttafeleinbau / Wandbefestigung	–	–	–	–
Schnittstelle	Webserver	–	–	–	
	Modbus	–	–	RTU	
	BCOM	–	–	–	
	BS	–	–	–	
	BMS	✓	✓	✓	✓
	isoData	–	–	✓	–
Produktdetails (Produktbereich auf www.bender.de)					

	Typ	Ks.	Passende Systemkomponenten			
Ankoppelgeräte	FP200	49	–	–	–	–
	AGH150W-4	361	–	–	–	–
	AGH204S-4	363	–	–	–	–
	AGH520S	364	–	–	–	–
	AGH675S-7	365	–	–	–	–
	AGH676S-4	367	–	–	–	–



**ISOMETER®
isoPV1685P**

**ISOMETER®
isoPV1685DP**

**ISOMETER®
IR420-D6**

**ISOMETER®
IR423**

**ISOMETER®
IR123P**

**ISOMETER®
isoGEN423**

92

95

98

101

104

107

Photovoltaik

Photovoltaik

Abgeschaltete
Verbraucher

Mobile
Stromerzeuger

Mobile
Stromerzeuger

Generatoren nach Norm
DIN VDE 0100-551

-

-

-

-

-

-

-

-

-

-

-

-

✓

✓

✓

✓

✓

✓

-

✓

✓

-

-

✓

-

✓

✓

✓

✓

✓

-

✓

-

-

-

✓

DC 0...1500 V

AC 0...1000 V
DC 0...1500 V

offline
(AC 0...400 V)

AC 0...250 V

AC 100...250 V

3(N)AC, AC 0...400V,
DC 0...400V

+ 6 %

+10 %, +5%

-

+ 20 %

+ 20 %

+25 %

≤ 2000

≤ 4000

≤ 10

≤ 5

≤ 1

≤ 5

0,2...990

0,2...200

100...10000

1...200

46/23

5...200

-

✓

-

-

-

-

✓

✓

-

-

-

-

-

-

✓

✓

-

✓

✓

✓

✓

✓

✓

✓

-

-

-

-

-

-

-

-

-

-

-

-

-

RTU

-

-

-

RTU

-

-

-

-

-

-

-

-

-

-

-

-

✓

✓

-

-

-

✓

-

-

-

-

-

✓



Passende Systemkomponenten

-

-

-

-

-

-

-

-

-

-

-

-

-

-

-

-

-

-

-

-

✓

-

-

-

-

-

-

-

-

-

-

-









✓

-

-

-

Geräteübersicht Isolationsüberwachungsgeräte ISOMETER®

					
	ISOMETER® isoRW425	ISOMETER® isoUG425	ISOMETER® isoES425	ISOMETER® isoHV425	
Katalogseite	110	113	116	119	
Spezielle Anwendungen	Bahn	Ungeerdete Gleichspannungsnetze	Energiespeicher VDE-AR-E 2510-2	–	
Stromkreise	Steuerstromkreise	–	–	–	
	Hilfsstromkreise	–	–	–	
	Hauptstromkreise	✓	✓	✓	
Spannungssystem	3(N)AC	–	–	✓	
	AC	✓	–	✓	
	AC/DC	✓	–	✓	
	DC	✓	✓	✓	
Netzennspannung U_n	AC/DC 0...440 V	DC 12...120 V	3 (N)AC, AC 0...400V, DC 0...400V	mit AGH422 AC 0...1000 V, DC 0...1000 V	
Toleranz U_n	+ 15 %	+20 %	+25 %	+10 %	
Netzableitkapazität C_e μ F	≤ 300	≤ 50	≤ 100	≤ 150	
Ansprechwert R_{an} k Ω	1...990	2...100	2...990	11...500	
Gekoppelte Netze	–	–	–	–	
Prüfstrom-Generator für Isolationsfehlersuche	–	–	–	–	
Montage	Hutprofilschiene	✓	✓	✓	
	Schraubbefestigung	✓	✓	✓	
	Schalttafeleinbau / Wandbefestigung	–	–	–	–
Schnittstelle	Webserver	–	–	–	
	Modbus	RTU	RTU	–	
	BCOM	–	–	–	–
	BS	–	–	–	–
	BMS	✓	✓	✓	✓
	isoData	✓	✓	✓	✓
Produktdetails (Produktbereich auf www.bender.de)					

	Typ	Ks.	Passende Systemkomponenten			
Ankoppelgeräte	FP200	49	–	–	–	–
	AGH150W-4	361	–	–	–	–
	AGH204S-4	363	–	–	–	–
	AGH520S	364	–	–	–	–
	AGH675S-7	365	–	–	–	–
	AGH676S-4	367	–	–	–	–



**ISOMETER®
IR155**

123

Elektromobilität

–

–

✓

–

–

–

✓

DC 0...1000 V

+ 0 %

≤ 1

100...10000

–

–

–

✓

–

–

–

–

–

–

–

–



**ISOMETER®
isoEV425**

127

Elektromobilität

–

–

✓

–

–

–

✓

DC 0...1000 V
AC 0...690 V,
15...460 Hz

+ 10 %
+ 15 %

≤ 5

10...990

–

–

✓

✓

–

–

–

RTU

–

–

✓

✓



**ISOMETER®
isoCHA425**

131

Elektromobilität

–

–

✓

–

–

–

✓

DC 0...400 V

+25 %

≤ 5

230
48

–

–

✓

–

–

–

–

RTU

–

–

✓

✓



**ISOMETER®
isoCHA425HV**

134

Elektromobilität

–

–

✓

–

–

–

✓

DC 0...1000 V
mit AGH420-1

+10 %

≤ 5

600
120

–

–

✓

–

–

–

–

RTU

–

–

✓

✓



Passende Systemkomponenten

–

–

–

–

–

–

–

–

–

–

–

–

–

–

–

–

–

–

–

–

–

–

–

–

ISOMETER® iso685-...

Isolationsüberwachungsgerät für IT-Wechselspannungssysteme mit galvanisch verbundenen Gleichrichtern und Umrichtern und für IT-Gleichspannungssysteme

AC/DC



Anwendungsgebiete

- AC-, DC- oder AC/DC-Hauptstromkreise
- AC/DC-Hauptstromkreise mit direkt angeschlossenen Gleichstromkomponenten wie Stromrichter, Umrichter, geregelte Antriebe
- UsV-Anlagen, Batterienetze
- Heizgeräte mit Phasenanschnittsteuerungen
- Anlagen mit Schaltnetzteilen
- IT-Systeme mit hohen Ableitkapazitäten

Zulassungen



Gerätemerkmale

- ISOMETER® für IT-Wechselspannungssysteme mit galvanisch verbundenen Gleichrichtern oder Umrichtern und für IT-Gleichspannungssysteme (IT = ungeerdete Netze)
- Automatische Anpassung an die vorhandene Netzableitkapazität
- Kombination von **AMP^{plus}** und weiterer profilabhängiger Messverfahren
- Zwei getrennt einstellbare Ansprechwert-Bereiche von 1 kΩ...10 MΩ
- Hochoflösendes grafisches LC-Display
- Anschlussüberwachung (Überwachung der Messleitungen)
- Automatischer Geräteselbsttest
- Grafische Darstellung des Isolationsverlaufes über die Zeit (isoGraph)
- Historienspeicher mit Echtzeituhr (3-Tage-Puffer) zur Speicherung von maximal 1023 Alarmmeldungen mit Datum und Uhrzeit
- Strom- oder Spannungsausgang 0(4)...20 mA, 0...400 µA, 0...10 V, 2...10 V (galvanisch getrennt) analog zum gemessenen Isolationswert des Netzes
- Frei programmierbare digitale Ein- und Ausgänge
- Feineinstellung über das Internet oder Intranet (Webserver / Option: COMTRAXX® Gateway)
- Ferndiagnose über das Internet (nur durch den Bender-Service)
- RS-485/BS (Bender-Sensor-Bus) zum Datenaustausch mit anderen Bender-Komponenten
- BCOM, Modbus TCP/RTU und Webserver
- Spannung über Ankoppelgerät erweiterbar

Gerätevarianten

- **iso685-D**
Die Geräteausführung iso685-D enthält ein hochoflösendes, grafisches LC-Display und Bedienelemente für direkte Bedienung der Gerätefunktionen. Sie kann **nicht** mit einem FP200 kombiniert werden.
- **iso685-S**
Die Geräteausführung iso685-S enthält **kein Display** und **keine Bedieneinheit**. Sie ist nur in Kombination mit dem FP200 einsetzbar und wird über dieses indirekt bedient.
- **Option „W“**
Optional sind die ISOMETER® mit und ohne integriertem Display in der Option W für extreme klimatische und mechanische Beanspruchungen erhältlich (ISOMETER® iso685W-D und iso685W-S).

Normen

Das ISOMETER® wurde unter Beachtung folgender Norm entwickelt:

- DIN EN 61557-8 (VDE 0413-8)
- IEC 61557-8

Weiterführende Informationen

Weitere Informationen finden Sie in unserem Produktbereich auf www.bender.de.

Bestellangaben

Typ	Netzennspannungsbereich U_n	Versorgungsspannung U_s	Display	Option W	Art.-Nr.
iso685-D	AC 0...690 V; 0,1...460 Hz DC 0...1000 V	AC 24...240 V; 50...400 Hz DC 24...240 V	integriert	–	B91067010
iso685W-D				-40...+70 °C, 3K23, 3M12	B91067010W
iso685-S + FP200			abgesetzt	–	B91067210
iso685W-S + FP200W				-40...+70 °C, 3K23, 3M12	B91067210W

Zubehör

Beschreibung	Art.-Nr.
Satz Schraubklemmen ¹⁾	B91067901
Satz Federklemmen	B91067902
Gehäuse Zubehör (Klemmenabdeckung, 2 Montageclips) ¹⁾	B91067903

¹⁾ im Lieferumfang enthalten

Technische Daten

Isolationskoordination nach IEC 60664-1/IEC 60664-3

Definitonen:

Messkreis (IC1)	(L1/+, L2, L3/-)
Versorgungskreis (IC2)	A1, A2
Ausgangskreis 1 (IC3)	11, 12, 14
Ausgangskreis 2 (IC4)	21, 22, 24
Steuerkreis (IC5)	(E, KE), (X1, ETH, X3, X4)
Bemessungsspannung	1000 V
Überspannungskategorie	III
Bemessungs-Stoßspannung:	
IC1/(IC2-5)	8 kV
IC2/(IC3-5)	4 kV
IC3/(IC4-5)	4 kV
IC4/IC5	4 kV
Bemessungs-Isolationsspannung:	
IC1/(IC2-5)	1000 V
IC2/(IC3-5)	250 V
IC3/(IC4-5)	250 V
IC4/IC5	250 V
Verschmutzungsgrad aussen ($U_n < 690$ V)	3
Verschmutzungsgrad aussen ($U_n > 690 < 1000$ V)	2
Sichere Trennung (verstärkte Isolierung) zwischen:	
IC1/(IC2-5)	Überspannungskategorie III, 1000 V
IC2/(IC3-5)	Überspannungskategorie III, 300 V
IC3/(IC4-5)	Überspannungskategorie III, 300 V
IC4/IC5	Überspannungskategorie III, 300 V
Spannungsprüfung (Stückprüfung) nach IEC 61010-1:	
IC2/(IC3-5)	AC 2,2 kV
IC3/(IC4-5)	AC 2,2 kV
IC4/IC5	AC 2,2 kV

Versorgungsspannung

Versorgung über A1/+, A2/-:

Versorgungsspannungsbereich U_s	AC/DC 24...240 V
Toleranz von U_s	-30...+15 %
Maximal zulässiger Eingangsstrom von U_s	650 mA
Frequenzbereich von U_s	DC, 50...400 Hz ²⁾
Toleranz des Frequenzbereichs von U_s	-5...+15 %
Leistungsaufnahme typisch DC	≤ 12 W
Leistungsaufnahme typisch 50/60 Hz	≤ 12 W/21 VA
Leistungsaufnahme typisch 400 Hz	≤ 12 W/45 VA

Versorgung über X1:

Versorgungsspannung U_s	DC 24 V
Toleranz von U_s	DC -20...+25 %

Überwachtes IT-System

Netzennspannungsbereich U_n	AC 0...690 V
	DC 0...1000 V
	AC/DC 0...600 V (für UL Anwendungen)
Toleranz von U_n	AC/DC +15 %
Frequenzbereich von U_n	DC, 0,1...460 Hz
Max. Wechselspannung U_{-} im Frequenzbereich $f_n = 0,1...4$ Hz	$U_{-max} = 50 \text{ V/Hz}^2 * (1 + f_n^2)$

Ansprechwerte

Ansprechwert R_{an1} (Alarm 1)	1 k Ω ...10 M Ω
Ansprechwert R_{an2} (Alarm 2)	1 k Ω ...10 M Ω
Ansprechunsicherheit (nach IEC 61557-8)	profilabhängig, ± 15 %, mind. ± 1 k Ω
Hysterese	25 %, mind. 1 k Ω

Zeitverhalten

Ansprechzeit t_{an} bei $R_f = 0,5 \times R_{an}$ ($R_{an} = 10$ k Ω) und $C_e = 1$ μ F nach IEC 61557-8	profilabhängig, typ. 4 s (siehe Diagramme im Handbuch)
Ansprechzeit DC-Alarm bei $C_e = 1$ μ F	profilabhängig, typ. 2 s (siehe Diagramm im Handbuch)
Anlaufverzögerung T_{anlauf}	0...600 s

Passende Systemkomponenten

Beschreibung	Typ	Art.-Nr.	Seite
Geräteausführung ohne Display	iso685-S	B91067110	–
	iso685W-S	B91067110W	–
Display für Fronttafeleinbau	FP200	B91067904	49
	FP200W	B91067904W	49
Ankoppelgeräte	AGH150W-4	B98018006	361
	AGH204S-4	B914013	363
	AGH520S	B913033	364
	AGH676S-4	B913055	367

Passende Messinstrumente auf Anfrage!

Messkreis

Messspannung U_m	profilabhängig, ± 10 V, ± 50 V (siehe Übersicht der Profile)
Messstrom I_m	≤ 403 μ A
Innenwiderstand R_i, Z_i	≥ 124 k Ω
Zulässige Fremdgleichspannung U_{fg}	≤ 1200 V
Zulässige Netzableitkapazität C_e	profilabhängig, 0...1000 μ F

Messbereiche

Messbereich f_n	0,1...460 Hz
Toleranz Messung von f_n	± 1 % $\pm 0,1$ Hz
Spannungsbereich Messung von f_n	AC 25...690 V
Messbereich U_n (ohne externes Ankoppelgerät)	AC 25...690 V
	DC 25...1000 V
Spannungsbereich Messung von U_n	AC/DC > 10 V
Toleranz Messung von U_n	± 5 % ± 5 V
Messbereich C_e	0...1000 μ F
Toleranz Messung von C_e	± 10 % ± 10 μ F
Frequenzbereich Messung von C_e	DC, 30...460 Hz
Min. Isolationswiderstand Messung von C_e	abhängig von Profil und Ankopplungsart, typ. > 10 k Ω

Anzeige

Anzeige	Grafikdisplay 127 x 127 Pixel, 40 x 40 mm ²⁾
Anzeigebereich Messwert	0,1 k Ω ...20 M Ω
Betriebsmessunsicherheit (nach IEC 61557-8)	± 15 %, mind. ± 1 k Ω

LEDs

ON (Betriebs-LED)	grün
SERVICE	gelb
ALARM 1	gelb
ALARM 2	gelb

Ein-/Ausgänge (X1-Schnittstelle)

Leitungslänge X1 (ungeschirmtes Kabel)	≤ 10 m
Leitungslänge X1 (geschirmtes Kabel, Schirm einseitig geerdet, empfohlen: J-Y(St)Y min. 2x0,8)	≤ 100 m
Max. Ausgangsstrom je Ausgang (bei Versorgung über X1./+X1.GND)	max. 1 A
Max. Ausgangsstrom in Summe an X1 (bei Versorgung über A1+/A2-)	max. 200 mA
Max. Ausgangsstrom in Summe an X1 (bei Versorgung über A1+/A2- zwischen 16,8 V und 40 V)	$I_{LmaxX1} = 10 \text{ mA} + 7 \text{ mA/V} * U_s$ ³⁾
	(negative Werte für I_{LmaxX1} sind nicht zulässig)

Digitale Eingänge (I1, I2, I3)

Anzahl	3
Arbeitsweise, einstellbar	high-aktiv, low-aktiv
Funktionen	aus, Test, Reset, Gerät deaktivieren, initiale Messung starten
Spannung	Low DC -3...5 V, High DC 11...32 V
Toleranz Spannung	± 10 %

Digitale Ausgänge (Q1, Q2)

Anzahl	2
Arbeitsweise, einstellbar	Aktiv, Passiv
Funktionen	aus, Iso. Alarm 1, Iso. Alarm 2, Anschlussfehler, DC- Alarm ⁴⁾ , DC+ Alarm ⁴⁾ , Symmetrischer Alarm, Gerätefehler, Sammelalarm, Messung beendet, Gerät inaktiv, DC-Verlagerung Alarm
Spannung	Passiv DC 0...32 V, Aktiv DC 0/19,2...32 V

Analoger Ausgang (M+)

Anzahl	1
Arbeitsweise	Linear, Skalenmittelpunkt 28 k Ω /120 k Ω
Funktionen	Isolationswert, DC-Verlagerung
Strom	0...20 mA (< 600 Ω), 4...20 mA (< 600 Ω), 0...400 μ A (< 4 k Ω)
Spannung	0...10 V (> 1 k Ω), 2...10 V (> 1 k Ω)
Toleranz bezogen auf den Strom-/Spannungsendwert	± 20 %

Schnittstellen

Feldbus:

Schnittstelle/Protokoll	Webserver/Modbus TCP/BCOM
Datenrate	10/100 Mbit/s, autodetect
Max. Anzahl Modbus Anfragen	<100/s
Leitungslänge	≤100 m
Anschluss	RJ45
IP-Adresse	DHCP/manuell 192.168.0.5
Netzmaske	255.255.255.0*
BCOM-Adresse	system-1-0
Funktion	Kommunikationsschnittstelle

Sensorbus:

Schnittstelle/Protokoll	RS-485/BS/Modbus RTU
Datenrate	9,6 kBaud/s
Leitungslänge	≤1200 m
Leitung: paarweise verdreht, Schirm einseitig an PE	empfohlen: J-Y(St)Y min. 2x0,8
Anschluss	Klemmen X1.A, X1.B
Abschlusswiderstand	120 Ω, intern zuschaltbar
Geräteadresse	1...90

Schaltglieder

Schaltglieder	2 Wechsler
Arbeitsweise	Ruhestrom (N/C)/Arbeitsstrom (N/O)
Kontakt 11-12-14/21-22-24	aus, Iso. Alarm 1, Iso. Alarm 2, Anschlussfehler, DC- Alarm ⁴⁾ , DC+ Alarm ⁴⁾ , Symmetrischer Alarm, Gerätefehler, Sammelaalarm, Messung beendet, Gerät inaktiv, DC-Verlagerung Alarm
Elektrische Lebensdauer bei Bemessungsbedingungen	10.000 Schaltspiele

Kontaktdaten nach IEC 60947-5-1:

Gebrauchskategorie	AC-13	AC-14	DC-12	DC-12	DC-12	DC-12
Bemessungsbetriebsspannung	230 V	230 V	24 V	48 V	110 V	220 V
Bemessungsbetriebsstrom	5 A	3 A	1 A	1 A	0,2 A	0,1 A
Bemessungsisolationsspannung ≤ 2000 m NN						250 V
Bemessungsisolationsspannung ≤ 3000 m NN						160 V
Minimale Kontaktbelastbarkeit						1 mA bei AC/DC ≥ 10 V

Umwelt/EMV

EMV	IEC 61326-2-4 ⁵⁾
-----	-----------------------------

Umgebungstemperaturen:

Arbeitstemperatur	-25...+55 °C
Transport	-40...+85 °C
Langzeitlagerung	-40...+70 °C

Klimaklassen nach IEC 60721 (bezogen auf Temperatur und relative Luftfeuchtigkeit):

Ortsfester Einsatz (IEC 60721-3-3)	3K22
Transport (IEC 60721-3-2)	2K11
Langzeitlagerung (IEC 60721-3-1)	1K22

Mechanische Beanspruchung nach IEC 60721:

Ortsfester Einsatz (IEC 60721-3-3)	3M11
Transport (IEC 60721-3-2)	2M4
Langzeitlagerung (IEC 60721-3-1)	1M12
Einsatzbereich	≤3000 m NN

Anschluss

Anschlussart	steckbare Schraub- oder Federklemme
--------------	-------------------------------------

Schraubklemmen:

Nennstrom	≤10 A
Anzugsmoment	0,5...0,6 Nm (5...7 lb-in)
Leitergrößen	AWG 24-12
Abisolierlänge	7 mm
starr/flexibel	0,2...2,5 mm ²
flexibel mit Aderendhülse mit/ohne Kunststoffhülse	0,25...2,5 mm ²
Mehrleiter starr	0,2...1 mm ²
Mehrleiter flexibel	0,2...1,5 mm ²
Mehrleiter flexibel mit Aderendhülse ohne Kunststoffhülse	0,25...1 mm ²
Mehrleiter flexibel mit TWIN Aderendhülse mit Kunststoffhülse	0,5...1,5 mm ²

Federklemmen:

Nennstrom	≤10 A
Leitergrößen	AWG 24-12
Abisolierlänge	10 mm
starr/flexibel	0,2...2,5 mm ²
flexibel mit Aderendhülse mit/ohne Kunststoffhülse	0,25...2,5 mm ²
Mehrleiter flexibel mit TWIN Aderendhülse mit Kunststoffhülse	0,5...1,5 mm ²

Federklemmen X1:

Nennstrom	≤8 A
Leitergrößen	AWG 24-16
Abisolierlänge	10 mm
starr/flexibel	0,2...1,5 mm ²
flexibel mit Aderendhülse ohne Kunststoffhülse	0,25...1,5 mm ²
flexibel mit Aderendhülse mit Kunststoffhülse	0,25...0,75 mm ²

Sonstiges

Betriebsart	Dauerbetrieb
Einbaulage (0°)	display-orientiert, Kühlschlitze müssen senkrecht durchlüftet werden ⁶⁾
Schutzart Einbauten	IP40
Schutzart Klemmen	IP20
Schnellbefestigung auf Hutprofilschiene	IEC 60715
Schraubbefestigung	3 x M4 mit Montageclip
Gehäusematerial	Polycarbonat
Entflammbarkeitsklasse	V-0
ANSI Code	64
Maße (B x H x T)	108 x 93 x 110 mm
Dokumentationsnummer	D00022
Gewicht	< 390 g

Abweichende Daten Option „W“

Bemessungsbetriebsstrom Schaltglieder	max. 3 A (für UL Anwendungen)
---------------------------------------	-------------------------------

Umgebungstemperaturen:

Arbeitstemperatur	-40...+70 °C
	-40...+65 °C (für UL Anwendungen)
Transport	-40...+85 °C
Langzeitlagerung	-40...+70 °C

Klimaklassen nach IEC 60721:

Ortsfester Einsatz (IEC 60721-3-3)	3K23
------------------------------------	------

Mechanische Beanspruchung nach IEC 60721:

Ortsfester Einsatz (IEC 60721-3-3)	3M12
------------------------------------	------

¹⁾ Bei Frequenz > 200 Hz muss der Anschluss von X1 berührungssicher ausgeführt werden. Es dürfen nur fest installierte Geräte mit Überspannungskategorie mind. CAT2 (300 V) angeschlossen werden.

²⁾ Die Anzeige außerhalb des Temperaturbereichs -25...+55 °C ist eingeschränkt.

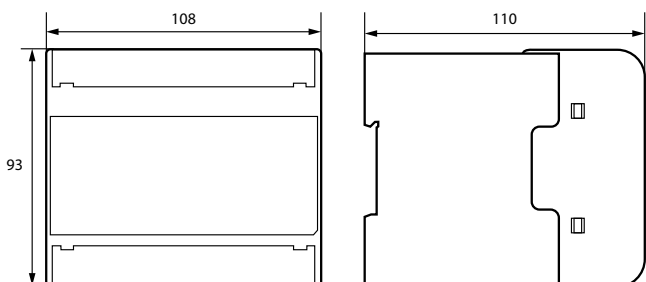
³⁾ U_s [Volt] = Versorgungsspannung ISOMETER®

⁴⁾ Nur für U_n ≥ 50 V.

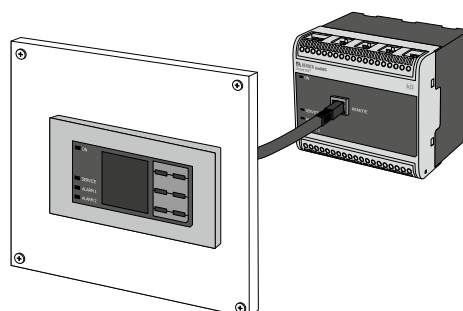
⁵⁾ Dies ist eine Einrichtung der Klasse A. Diese Einrichtung kann im Wohnbereich Funkstörungen verursachen. In diesem Fall kann vom Betreiber verlangt werden, angemessene Maßnahmen durchzuführen.

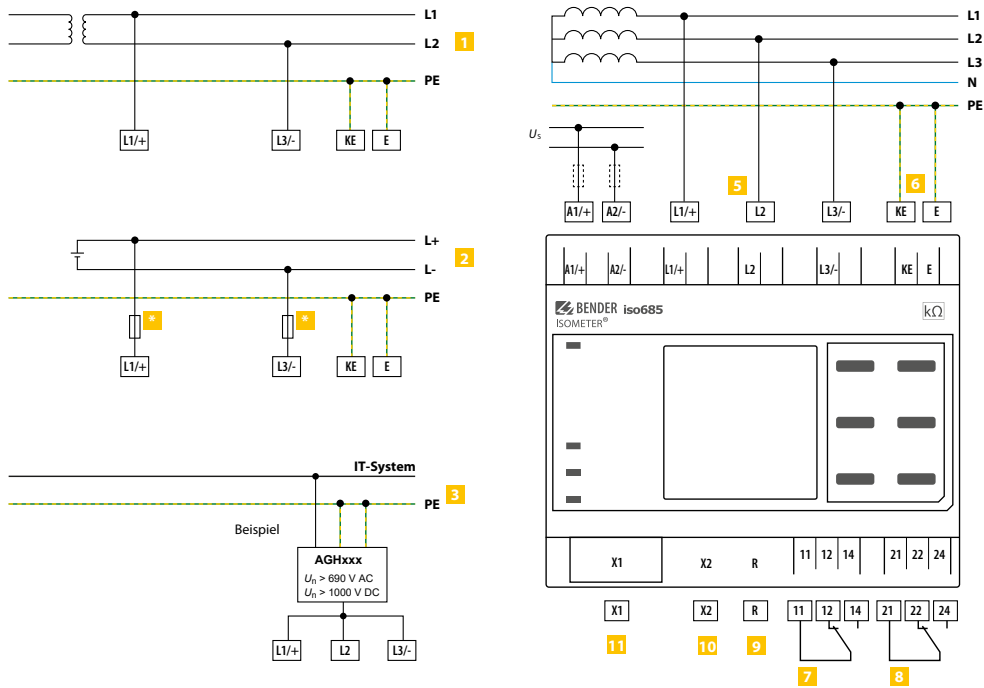
⁶⁾ Empfehlung: Einbaulage 0° (display-orientiert, Kühlschlitze müssen senkrecht durchlüftet werden). Bei Einbaulage 45° reduziert sich die max. Arbeitstemperatur um 10 °C. Bei Einbaulage 90° reduziert sich die max. Arbeitstemperatur um 20 °C.

Maßbild (Angaben in mm)



Anschluss an FP200





- 1 Anschluss an ein AC-Netz U_n
- 2 Anschluss an ein DC-Netz U_n
- 3 Anschluss an ein IT-System mit Ankopplgerät.
- 4 Anschluss an ein 3(N)AC-Netz
- 5 Anschluss an das zu überwachende IT-System (L1/+, L2, L3/-)
- 6 Getrennter Anschluss KE, E an PE
- 7 (K1) Alarmrelais 1, verfügbare Wechslerkontakte
- 8 (K2) Alarmrelais 2, verfügbare Wechslerkontakte
- 9 Zusaltbarer Widerstand R für RS-485 Bustermiierung
- 10 Ethernet-Schnittstelle
- 11 Digitale Schnittstelle
- * Bei Systemen > 690 V und Überspannungskategorie III ist eine Sicherung für den Anschluss an das zu überwachende Netz vorzusehen.
Empfehlung: 2A-Schraubsicherungen.

Leitungsschutz vorsehen!

Gemäß der DIN VDE 0100-430 ist bei der Versorgungsspannung ein Leitungsschutz vorzusehen.

Hinweis:

Für die Ankopplung der Klemmen L1/+, L2 und L3/- an das zu überwachende IT-System ≤ 690 V kann entsprechend DIN VDE 0100-430 auf Schutzvorrichtungen zum Schutz bei Kurzschluss verzichtet werden, wenn die Leitung oder das Kabel so ausgeführt ist, dass die Gefahr eines Kurzschlusses auf ein Mindestmaß beschränkt ist (Empfehlung: kurz- und erdschlussfeste Verlegung).

Die Anschlussleitungen L1/+, L2, L3/- an das zu überwachende Netz müssen als Stichleitung ausgeführt werden. Es darf kein Laststrom über die Klemmen geführt werden.

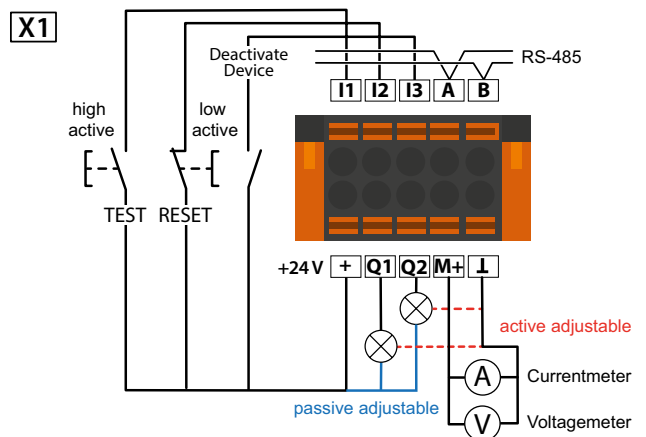
Für UL-Anwendungen:

Nur 60/70°C-Kupferleitungen verwenden!

Die Versorgungsspannung ist bei UL- und CSA-Applikationen zwingend über 5-A-Vorsicherungen zuzuführen.

Digitale Schnittstelle X1

Digitale Schnittstelle	Klemme	Farbe
<p>X1</p>	I1	Eingang 1
	I2	Eingang 2
	I3	Eingang 3
	A	RS-485 A
	B	RS-485 B
	+	+24V
	Q1	Ausgang 1
	Q2	Ausgang 2
	M+	Analogausgang
	⊥	Masse





Anwendungsgebiete

- AC-, DC- oder AC/DC-Hauptstromkreise
- AC/DC-Hauptstromkreise mit direkt angeschlossenen Gleichstromkomponenten wie Stromrichter, Umrichter, geregelte Antriebe
- UsV-Anlagen, Batterienetze
- Heizgeräte mit Phasenanschnittsteuerungen
- Anlagen mit Schaltnetzteilen
- gekoppelte IT-Systeme mit hohen Ableitkapazitäten

Zulassungen



Gerätemerkmale

- ISOMETER® für IT-Wechselspannungssysteme mit galvanisch verbundenen Gleichrichtern oder Umrichtern und für IT-Gleichspannungssysteme (IT = ungeerdete Netze)
- Automatische Anpassung an die vorhandene Netzableitkapazität
- Kombination von **AMP^{plus}** und weiterer profilabhängiger Messverfahren
- Zwei getrennt einstellbare Ansprechwert-Bereiche von 1 kΩ... 10 MΩ
- Hochoauflösendes grafisches LC-Display
- Anschlussüberwachung (Überwachung der Messleitungen)
- Automatischer Geräteselbsttest
- Grafische Darstellung des Isolationsverlaufes über die Zeit (isoGraph)
- Historienspeicher mit Echtzeituhr (3-Tage-Puffer) zur Speicherung von maximal 1023 Alarmmeldungen mit Datum und Uhrzeit
- Strom- oder Spannungsausgang 0(4)...20 mA, 0...400 µA, 0...10 V, 2...10 V (galvanisch getrennt) analog zum gemessenen Isolationswert des Netzes
- Frei programmierbare digitale Ein- und Ausgänge
- Feineinstellung über das Internet oder Intranet (Webserver / Option: COMTRAXX® Gateway)
- Ferndiagnose über das Internet (nur durch den Bender-Service)
- RS-485/BS (Bender-Sensor-Bus) zum Datenaustausch mit anderen Bender-Komponenten
- ISONet: Interne Trennung des ISOMETER®s vom zu überwachenden IT-System (z. B. bei Kopplung mehrerer IT-Systeme)
- BCOM, Modbus TCP/RTU und Webserver
- Spannung über Ankoppelgerät erweiterbar

Gerätevarianten

- **iso685-D-B**
Die Geräteausführung ISOMETER® iso685-D-B enthält ein hochoauflösendes, grafisches LC-Display und Bedienelemente für direkte Bedienung der Gerätefunktionen. Sie kann **nicht** mit einem FP200 kombiniert werden.
- **iso685-S-B**
Die Geräteausführung ISOMETER® iso685-S-B enthält **kein Display** und **keine Bedieneinheit**. Sie ist nur in Kombination mit dem FP200 einsetzbar und wird über dieses indirekt bedient.
- **Option „W“**
Optional sind die ISOMETER® mit und ohne integriertem Display in der Option W für extreme klimatische und mechanische Beanspruchungen erhältlich (ISOMETER® iso685W-D-B und iso685W-S-B).

Normen

Das ISOMETER® wurde unter Beachtung folgender Norm entwickelt:

- DIN EN 61557-8 (VDE 0413-8)
- IEC 61557-8

Weiterführende Informationen

Weitere Informationen finden Sie in unserem Produktbereich auf www.bender.de.

Bestellangaben

Typ	Netzennspannungsbereich U_n	Versorgungsspannung U_s	Display	Option W	Art.-Nr.
iso685-D-B	AC 0...690 V; 0,1...460 Hz DC 0...1000 V	AC 24...240 V; 50...400 Hz DC 24...240 V	integriert	-	B91067020
iso685W-D-B				-40...+70°C, 3K23, 3M12	B91067020W
iso685-S-B + FP200			abgesetzt	-	B91067220
iso685W-S-B + FP200W				-40...+70°C, 3K23, 3M12	B91067220W

Zubehör

Beschreibung	Art.-Nr.
Satz Schraubklemmen ¹⁾	B91067901
Satz Federklemmen	B91067902
Gehäuse Zubehör (Klemmenabdeckung, 2 Montageclips) ¹⁾	B91067903

¹⁾ im Lieferumfang enthalten

Technische Daten

Isolationskoordination nach IEC 60664-1/IEC 60664-3

Definitonen:

Messkreis (IC1)	(L1/+, L2, L3/-)
Versorgungskreis (IC2)	A1, A2
Ausgangskreis 1 (IC3)	11, 12, 14
Ausgangskreis 2 (IC4)	21, 22, 24
Steuerkreis (IC5)	(E, KE), (X1, ETH, X3, X4)

Bemessungsspannung	1000 V
Überspannungskategorie	III

Bemessungs-Stoßspannung:	
IC1/(IC2-5)	8 kV
IC2/(IC3-5)	4 kV
IC3/(IC4-5)	4 kV
IC4/IC5	4 kV

Bemessungs-Isolationsspannung:	
IC1/(IC2-5)	1000 V
IC2/(IC3-5)	250 V
IC3/(IC4-5)	250 V
IC4/IC5	250 V

Verschmutzungsgrad aussen ($U_n < 690$ V)	3
Verschmutzungsgrad aussen ($U_n > 690 < 1000$ V)	2

Sichere Trennung (verstärkte Isolierung) zwischen:	
IC1/(IC2-5)	Überspannungskategorie III, 1000 V
IC2/(IC3-5)	Überspannungskategorie III, 300 V
IC3/(IC4-5)	Überspannungskategorie III, 300 V
IC4/IC5	Überspannungskategorie III, 300 V

Spannungsprüfung (Stückprüfung) nach IEC 61010-1:	
IC2/(IC3-5)	AC 2,2 kV
IC3/(IC4-5)	AC 2,2 kV
IC4/IC5	AC 2,2 kV

Versorgungsspannung

Versorgung über A1/+, A2/-:	
Versorgungsspannungsbereich U_s	AC/DC 24...240 V
Toleranz von U_s	-30...+15 %
Maximal zulässiger Eingangsstrom von U_s	650 mA
Frequenzbereich von U_s	DC, 50...400 Hz ¹⁾
Toleranz des Frequenzbereichs von U_s	-5...+15 %
Leistungsaufnahme typisch DC	≤ 12 W
Leistungsaufnahme typisch 50/60 Hz	≤ 12 W/21 VA
Leistungsaufnahme typisch 400 Hz	≤ 12 W/45 VA

Versorgung über X1:

Versorgungsspannung U_s	DC 24 V
Toleranz von U_s	DC -20...+25 %

Überwachtes IT-System

Netzennspannungsbereich U_n	AC 0...690 V DC 0...1000 V
	AC/DC 0...600 V (für UL Anwendungen)
Toleranz von U_n	AC/DC +15 %
Frequenzbereich von U_n	DC, 0,1...460 Hz
Max. Wechselspannung U_{-} im Frequenzbereich $f_n = 0,1...4$ Hz	$U_{-max} = 50 \text{ V/Hz}^2 * (1 + f_n^2)$

Anspruchwerte

Anspruchwert R_{an1} (Alarm 1)	1 kΩ...10 MΩ
Anspruchwert R_{an2} (Alarm 2)	1 kΩ...10 MΩ
Anspruchunsicherheit (nach IEC 61557-8)	profilabhängig, ±15 %, mind. ±1 kΩ
Hysterese	25 %, mind. 1 kΩ

Zeitverhalten

Anspruchzeit t_{an} bei $R_f = 0,5 \times R_{an}$ ($R_{an} = 10$ kΩ) und $C_e = 1$ μF nach IEC 61557-8	profilabhängig, typ. 4 s (siehe Diagramme im Handbuch)
Anspruchzeit DC-Alarm bei $C_e = 1$ μF	profilabhängig, typ. 2 s (siehe Diagramm im Handbuch)
Anlaufverzögerung T_{Anlauf}	0...600 s

Passende Systemkomponenten

Beschreibung	Typ	Art.-Nr.	Seite
Geräteausführung ohne Display	iso685-S-B	B91067120	–
	iso685W-S-B	B91067120W	–
Display für Fronttafeleinbau	FP200	B91067904	49
	FP200W	B91067904W	49
Ankoppelgeräte	AGH150W-4	B98018006	361
	AGH204S-4	B914013	363
	AGH520S	B913033	364
	AGH676S-4	B913055	367

Passende Messinstrumente auf Anfrage!

Messkreise

Messspannung U_m	profilabhängig, ±10 V, ±50 V (siehe Übersicht der Profile)
Messstrom I_m	≤ 403 μA
Innenwiderstand R_i, Z_i	≥ 124 kΩ
Innenwiderstand bei Netztrennung (inaktiv durch I/O; inaktiv durch ISOnet; Abschaltung)	typ. 50 MΩ
Zulässige Fremdgleichspannung U_{fg}	≤ 1200 V
Zulässige Netzableitkapazität C_e	profilabhängig, 0...1000 μF

Messbereiche

Messbereich f_n	0,1...460 Hz
Toleranz Messung von f_n	±1 % ±0,1 Hz
Spannungsbereich Messung von f_n	AC 25...690 V
Messbereich U_n	AC 25...690 V DC 25...1000 V
Spannungsbereich Messung von U_n	AC/DC > 10 V
Toleranz Messung von U_n	±5 % ±5 V
Messbereich C_e	0...1000 μF
Toleranz Messung von C_e	±10 % ±10 μF
Frequenzbereich Messung von C_e	DC, 30...460 Hz
Min. Isolationswiderstand Messung von C_e	abhängig von Profil und Ankopplungsart, typ. > 10 kΩ

Anzeige

Anzeige	Grafikdisplay 127 x 127 Pixel, 40 x 40 mm ²⁾
Anzeigebereich Messwert	0,1 kΩ...20 MΩ
Betriebsmessunsicherheit (nach IEC 61557-8)	±15 %, mind. ±1 kΩ

LEDs

ON (Betriebs LED)	grün
SERVICE	gelb
ALARM 1	gelb
ALARM 2	gelb

Ein-/Ausgänge (X1-Schnittstelle)

Leitungslänge X1 (ungeschirmtes Kabel)	≤ 10 m
Leitungslänge X1 (geschirmtes Kabel, Schirm einseitig geerdet, empfohlen: J-Y(ST)Y min. 2x0,8)	≤ 100 m
Max. Ausgangsstrom je Ausgang (bei Versorgung über X1+/X1.GND)	max. 1 A
Max. Ausgangsstrom in Summe an X1 (bei Versorgung über A1+/A2-)	max. 200 mA
Max. Ausgangsstrom in Summe an X1 (bei Versorgung über A1+/A2- zwischen 16,8 V und 40 V)	$I_{LmaxX1} = 10 \text{ mA} + 7 \text{ mA/V} * U_s / 3$ (negative Werte für I_{LmaxX1} sind nicht zulässig)

Digitale Eingänge (I1, I2, I3)

Anzahl	3
Arbeitsweise, einstellbar	high-aktiv, low-aktiv
Funktionen	aus, Test, Reset, Gerät deaktivieren, Initiale Messung starten
Spannung	Low DC -3...5 V, High DC 11...32 V
Toleranz Spannung	±10 %

Digitale Ausgänge (Q1, Q2)

Anzahl	2
Arbeitsweise, einstellbar	Aktiv, Passiv
Funktionen	aus, Iso. Alarm 1, Iso. Alarm 2, Anschlussfehler, DC-Alarm ⁴⁾ , DC+ Alarm ⁴⁾ , Symmetrischer Alarm, Gerätefehler, Sammelalarm, Messung beendet, Gerät inaktiv, DC-Verlagerung Alarm
Spannung	Passiv DC 0...32 V, Aktiv DC 0/19,2...32 V

Analoger Ausgang (M+)

Anzahl	1
Arbeitsweise	Linear, Skalenmittelpunkt 28 kΩ/120 kΩ
Funktionen	Isolationswert, DC-Verlagerung
Strom	0...20 mA (< 600 Ω), 4...20 mA (< 600 Ω), 0...400 μA (< 4 kΩ)
Spannung	0...10 V (> 1 kΩ), 2...10 V (> 1 kΩ)
Toleranz bezogen auf den Strom-/Spannungsendwert	±20 %

Schnittstellen

Feldbus:

Schnittstelle/Protokoll	Webserver/Modbus TCP/BCOM
Datenrate	10/100 Mbit/s, autodetect
Max. Anzahl Modbus Anfragen	< 100/s
Leitungslänge	≤ 100 m
Anschluss	RJ45
IP-Adresse	DHCP/manuell 192.168.0.5
Netzmaske	255.255.255.0
BCOM-Adresse	system-1-0
Funktion	Kommunikationsschnittstelle

ISOnet:

Anzahl ISOnet Teilnehmer	≤ 20
Maximale Netzennspannung ISOnet	AC, 690 V DC, 1000 V

Sensorbus:

Schnittstelle/Protokoll	RSRS-485/BS/Modbus RTU
Datenrate	9,6 kBaud
Leitungslänge	≤ 1200 m
Leitung: paarweise verdreht, Schirm einseitig an PE	empfohlen: J-Y(St)Y min. 2x0,8
Anschluss	Klemmen X1.A, X1.B
Abschlusswiderstand an Anfang und Ende der Übertragungsstrecke	120 Ω, intern zuschaltbar
Geräteadresse, BS-Bus	1...90

Schaltglieder

Schaltglieder	2 Wechsler
Arbeitsweise	Ruhestrom (N/C)/Arbeitsstrom (N/O)
Kontakt 11-12-14/21-22-24	aus, Iso. Alarm 1, Iso. Alarm 2, Anschlussfehler, DC- Alarm ⁴⁾ , DC+ Alarm ⁴⁾ , Symmetrischer Alarm, Gerätefehler, Sammelalarm, Messung beendet, Gerät inaktiv, DC-Verlagerung Alarm
Elektrische Lebensdauer bei Bemessungsbedingungen	10.000 Schaltspiele

Kontaktdaten nach IEC 60947-5-1:

Gebrauchskategorie	AC-13	AC-14	DC-12	DC-12	DC-12	DC-12
Bemessungsbetriebsspannung	230 V	230 V	24 V	48 V	110 V	220 V
Bemessungsbetriebsstrom	5 A	3 A	1 A	1 A	0,2 A	0,1 A
Bemessungs-Isolationsspannung ≤ 2000 m NN						250 V
Bemessungs-Isolationsspannung ≤ 3000 m NN						160 V
Minimale Kontaktbelastbarkeit						1 mA bei AC/DC ≥ 10 V

Umwelt/EMV

EMV	IEC 61326-2-4 ⁵⁾
-----	-----------------------------

Umgebungstemperaturen:

Arbeitstemperatur	-25...+55 °C
Transport	-40...+85 °C
Langzeitlagerung	-40...+70 °C

Klimaklassen nach IEC 60721 (bezogen auf Temperatur und relative Luftfeuchtigkeit):

Ortsfester Einsatz (IEC 60721-3-3)	3K22
Transport (IEC 60721-3-2)	2K11
Langzeitlagerung (IEC 60721-3-1)	1K22

Mechanische Beanspruchung nach IEC 60721:

Ortsfester Einsatz (IEC 60721-3-3)	3M11
Transport (IEC 60721-3-2)	2M4
Langzeitlagerung (IEC 60721-3-1)	1M12
Einsatzbereich	≤ 3000 m NN

Anschluss

Anschlussart	steckbare Schraub- oder Federklemme
--------------	-------------------------------------

Schraubklemmen:

Nennstrom	≤ 10 A
Anzugsmoment	0,5...0,6 Nm (5...7 lb-in)
Leitergrößen	AWG 24-12
Abisolierlänge	7 mm
starr/flexibel	0,2...2,5 mm ²
flexibel mit Aderendhülse mit/ohne Kunststoffhülse	0,25...2,5 mm ²
Mehrleiter starr	0,2...1 mm ²
Mehrleiter flexibel	0,2...1,5 mm ²
Mehrleiter flexibel mit Aderendhülse ohne Kunststoffhülse	0,25...1 mm ²
Mehrleiter flexibel mit TWIN Aderendhülse mit Kunststoffhülse	0,5...1,5 mm ²

Federklemmen:

Nennstrom	≤ 10 A
Leitergrößen	AWG 24-12
Abisolierlänge	10 mm
starr/flexibel	0,2...2,5 mm ²
flexibel mit Aderendhülse mit/ohne Kunststoffhülse	0,25...2,5 mm ²
Mehrleiter flexibel mit TWIN Aderendhülse mit Kunststoffhülse	0,5...1,5 mm ²

Federklemmen X1:

Nennstrom	≤ 8 A
Leitergrößen	AWG 24-16
Abisolierlänge	10 mm
starr/flexibel	0,2...1,5 mm ²
flexibel mit Aderendhülse ohne Kunststoffhülse	0,25...1,5 mm ²
flexibel mit Aderendhülse mit Kunststoffhülse	0,25...0,75 mm ²

Sonstiges

Betriebsart	Dauerbetrieb
Einbaulage (0°)	display-orientiert, Kühlschlitze müssen senkrecht durchlüftet werden ⁶⁾
Schutzart Einbauten	IP40
Schutzart Klemmen	IP20
Schnellbefestigung auf Hutprofilschiene	IEC 60715
Schraubbefestigung	3 x M4 mit Montageclip
Gehäusematerial	Polycarbonat
Entflammbarkeitsklasse	V-0
ANSI Code	64
Maße (B x H x T)	108 x 93 x 110 mm
Dokumentationsnummer	D00177
Gewicht	< 390 g

Abweichende Daten Option „W“

Bemessungsbetriebsstrom Schaltglieder	max. 3 A (für UL Anwendungen)
---------------------------------------	-------------------------------

Umgebungstemperaturen:

Arbeitstemperatur	-40...+70 °C
	-40...+65 °C (für UL Anwendungen)
Transport	-40...+85 °C
Langzeitlagerung	-40...+70 °C

Klimaklassen nach IEC 60721:

Ortsfester Einsatz (IEC 60721-3-3)	3K23
------------------------------------	------

Mechanische Beanspruchung nach IEC 60721:

Ortsfester Einsatz (IEC 60721-3-3)	3M12
------------------------------------	------

¹⁾ Bei Frequenz > 200 Hz muss der Anschluss von X1 berührungssicher ausgeführt werden. Es dürfen nur fest installierte Geräte mit Überspannungskategorie mind. CAT2 (300 V) angeschlossen werden.

²⁾ Die Anzeige außerhalb des Temperaturbereichs -25...+55 °C ist eingeschränkt.

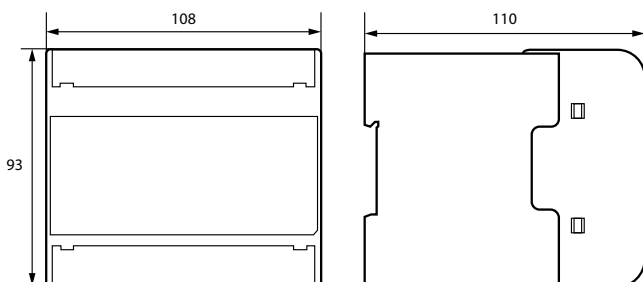
³⁾ U_s [Volt] = Versorgungsspannung ISOMETER[®]

⁴⁾ Nur für U_n ≥ 50 V.

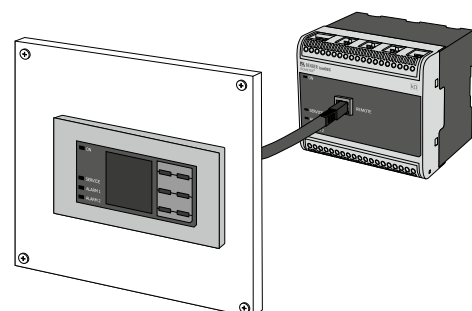
⁵⁾ Dies ist eine Einrichtung der Klasse A. Diese Einrichtung kann im Wohnbereich Funkstörungen verursachen. In diesem Fall kann vom Betreiber verlangt werden, angemessene Maßnahmen durchzuführen.

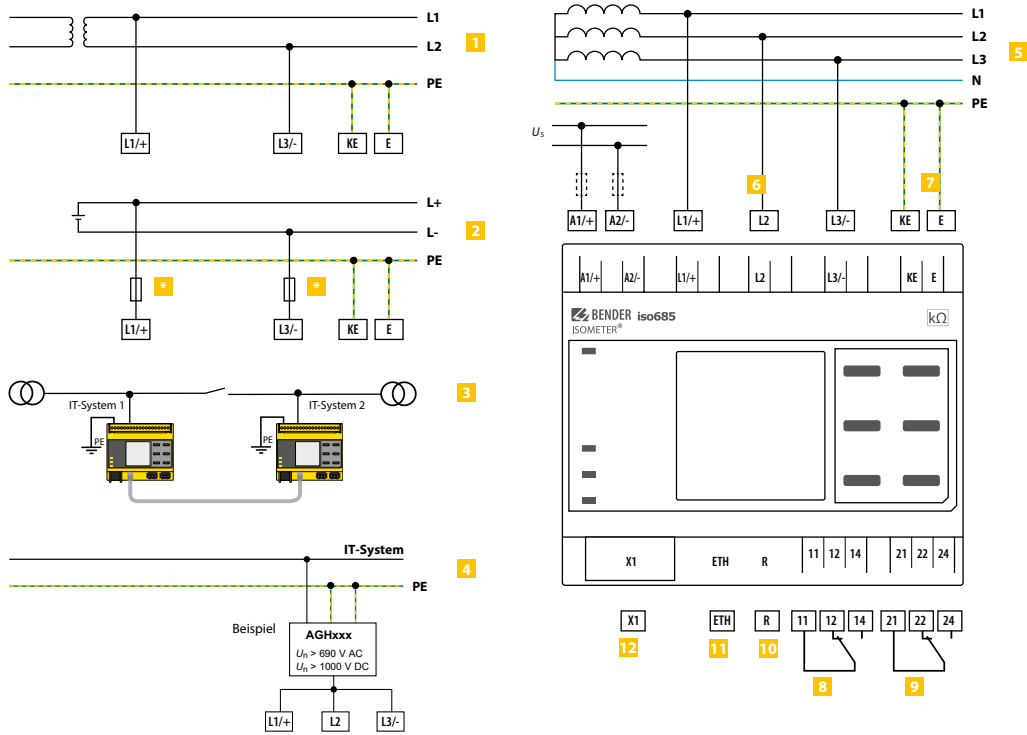
⁶⁾ Empfehlung: Einbaulage 0° (display-orientiert, Kühlschlitze müssen senkrecht durchlüftet werden). Bei Einbaulage 45° reduziert sich die max. Arbeitstemperatur um 10 °C. Bei Einbaulage 90° reduziert sich die max. Arbeitstemperatur um 20 °C.

Maßbild (Angaben in mm)



Anschluss an FP200





- 1 Anschluss an ein AC-Netz U_N
- 2 Anschluss an ein DC-Netz U_N
- 3 Anschluss an zwei IT-Systemen die mit einem Koppelschalter gekoppelt werden können. Eine Information über den Zustand des Koppelschalters ist nicht notwendig.
- 4 Anschluss an ein IT-System mit Ankoppelgerät
- 5 Anschluss an ein 3(N)AC-Netz
- 6 Anschluss an das zu überwachende IT-System (L1/+, L2, L3/-)
- 7 Getrennter Anschluss KE, E an PE
- 8 (K1) Alarmrelais 1, verfügbare Wechslerkontakte
- 9 (K2) Alarmrelais 2, verfügbare Wechslerkontakte
- 10 Zusaltbarer Widerstand R für RS-485 Busterminierung
- 11 Ethernet-Schnittstelle
- 12 Digitale Schnittstelle
- * Bei Systemen > 690 V und Überspannungskategorie III ist eine Sicherung für den Anschluss an das zu überwachende Netz vorzusehen.
Empfehlung: 2A-Schraubsicherungen.

Leitungsschutz vorsehen!

Gemäß der DIN VDE 0100-430 ist bei der Versorgungsspannung ein Leitungsschutz vorzusehen.

Hinweis:

Für die Ankopplung der Klemmen L1/+, L2 und L3/- an das zu überwachende IT-System ≤ 690 V kann entsprechend DIN VDE 0100-430 auf Schutzeinrichtungen zum Schutz bei Kurzschluss verzichtet werden, wenn die Leitung oder das Kabel so ausgeführt ist, dass die Gefahr eines Kurzschlusses auf ein Mindestmaß beschränkt ist (Empfehlung: kurz- und erdschlussfeste Verlegung).

Die Anschlussleitungen L1/+, L2, L3/- an das zu überwachende Netz müssen als Stickleitung ausgeführt werden. Es darf kein Laststrom über die Klemmen geführt werden.

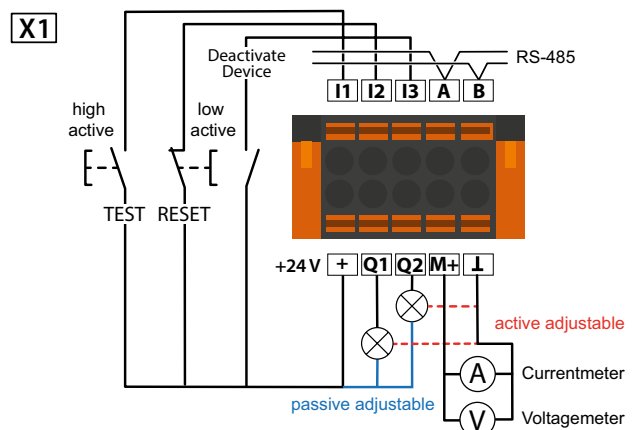
Für UL-Anwendungen:

Nur 60/70°C-Kupferleitungen verwenden!

Die Versorgungsspannung ist bei UL- und CSA-Applikationen zwingend über 5-A-Vorsicherungen zuzuführen.

Digitale Schnittstelle X1

Digitale Schnittstelle	Klemme	Farbe
<p>X1</p>	I1	Eingang 1
	I2	Eingang 2
	I3	Eingang 3
	A	RS-485 A
	B	RS-485 B
	+	+24 V
	Q1	Ausgang 1
	Q2	Ausgang 2
	M+	Analogausgang
	⊥	Masse



ISOMETER® iso685-...-P

Isolationsüberwachungsgerät mit integriertem Prüfstrom-Generator für IT-Wechselspannungssysteme mit galvanisch verbundenen Gleichrichtern und Umrichtern und für IT-Gleichspannungssysteme

AC/DC



Anwendungsgebiete

- AC-, DC- oder AC/DC-Hauptstromkreise
- AC/DC-Hauptstromkreise mit direkt angeschlossenen Gleichstromkomponenten wie Stromrichter, Umrichter, geregelte Antriebe
- USV-Anlagen, Batterienetze
- Heizgeräte mit Phasenanschnittsteuerungen
- Anlagen mit Schaltnetzteilen
- IT-Systeme mit hohen Ableitkapazitäten
- Anlagen mit Isolationsfehlersuche

Zulassungen



Gerätemerkmale

iso685-...-P

- ISOMETER® für IT-Wechselspannungssysteme mit galvanisch verbundenen Gleichrichtern oder Umrichtern und für IT-Gleichspannungssysteme (IT = ungeerdete Netze)
- Automatische Anpassung an die vorhandene Netzableitkapazität
- Kombination von **AMP^{plus}** und weiterer profilabhängiger Messverfahren
- Zwei getrennt einstellbare Ansprechwert-Bereiche von 1 k Ω ... 10 M Ω
- Hochauflösendes grafisches LC-Display
- Anschlussüberwachung (Überwachung der Messleitungen)
- Automatischer Geräteselbsttest
- Grafische Darstellung des Isolationsverlaufes über die Zeit (isoGraph)
- Historienspeicher mit Echtzeituhr (3-Tage-Puffer) zur Speicherung von maximal 1023 Alarmmeldungen mit Datum und Uhrzeit
- Strom- oder Spannungsausgang 0(4)...20 mA, 0...400 μ A, 0...10 V, 2...10 V (galvanisch getrennt) analog zum gemessenen Isolationswert des Netzes
- Frei programmierbare digitale Ein- und Ausgänge
- Feineinstellung über das Internet oder Intranet (Webserver / Option: COMTRAXX® Gateway)
- Ferndiagnose über das Internet (nur durch den Bender-Service)
- isoData: permanente unterbrechungsfreie Datenübertragung
- RS-485/BS (Bender-Sensor-Bus) zum Datenaustausch mit anderen Bender-Komponenten mit Modbus RTU-Protokoll
- BCOM, Modbus TCP/RTU und Webserver
- ISONet: Interne Trennung des ISOMETER®s vom zu überwachenden IT-System (z. B. bei Kopplung mehrerer IT-Systeme)
- ISONet-Vorrang: Dauerhafter Vorrang eines Gerätes im Netzverbund
- ISOLoop: Sonderfunktion für Ringnetze (alle Netze sind gekoppelt)
- isoData: permanente unterbrechungsfreie Datenübertragung
- Prüfstrom-Generierung für die selektive Isolationsfehlersuche
- Anzeige der von EDS-Systemen selektiv lokalisierten Isolationsfehler
- Parametrierung von EDS-Systemen
- EDSsync: Synchrones Verteilen der EDS Triggerinformation in gekoppelten Netzen
- Kundenspezifische Texte für jeden Messkanal

EDS44x

- Isolationsfehlersuche in AC, 3AC und DC-IT-Systemen
- Bis zu 12 Messstromwandler der Serie CTAC..., WR... und WS... können angeschlossen werden
- Ansprechempfindlichkeit Isolationsfehlersuche:
EDS440 2...10 mA
EDS441 0,2...1 mA
- Ansprechempfindlichkeit Differenzstrommessung:
EDS440 100 mA...10 A
EDS441 100 mA...1 A
- Kommunikation der Komponenten über BS-Bus (RS-485) oder BB-Bus

Gerätevarianten

iso685-D-P

Die Geräteausführung iso685-D-P enthält ein hochauflösendes, grafisches LC-Display und Bedienelemente für direkte Bedienung der Gerätefunktionen. Sie kann **nicht** mit einem FP200 kombiniert werden.

iso685-S-P

Die Geräteausführung iso685-S-P enthält **kein Display** und **keine Bedieneinheit**. Sie ist nur in Kombination mit dem FP200 einsetzbar und wird über dieses indirekt bedient.

Option „W“

Optional sind die ISOMETER® mit und ohne integriertem Display in der Option W für extreme klimatische und mechanische Beanspruchungen erhältlich (ISOMETER® iso685W-D-P und iso685W-S-P).

Normen



Das ISOMETER® wurde unter Beachtung folgender Norm entwickelt:

- DIN EN 61557-8 (VDE 0413-8)
- IEC 61557-8

Weiterführende Informationen

Weitere Informationen finden Sie in unserem Produktbereich auf www.bender.de.

Bestellangaben

Typ		Netzennspannungsbereich U_N	Versorgungsspannung U_S	Display	Option W	Art.-Nr.
iso685-D-P		AC 0...690 V; 0,1...460 Hz DC 0...1000 V	AC 24...240 V; 50...400 Hz DC 24...240 V	integriert	–	B91067030
iso685W-D-P					-40...+70 °C, 3K23, 3M12	B91067030W
iso685-S-P + FP200				abgesetzt	–	B91067230
iso685W-S-P + FP200W					-40...+70 °C, 3K23, 3M12	B91067230W

Isolationsfehlersuchgeräte

Bezeichnung	Versorgungsspannung U_S ¹⁾	Ansprechwert	Typ	Art.-Nr.	Seite
Isolationsfehlersuchgeräte	AC/DC 24...240V	2...10 mA	EDS440-S-1	B91080201	140
			EDS440W-S-1	B91080201W	140
			EDS440-L-4	B91080202	140
			EDS440W-L-4	B91080202W	140
		0,2...1 mA	EDS441-S-1	B91080204	140
			EDS441W-S-1	B91080204W	140
			EDS441-L-4	B91080205	140
			EDS441W-L-4	B91080205W	140
			EDS441-LAB-4	B91080207	140
			EDS441W-LAB-4	B91080207W	140
Relaisbausteine	DC 24 V	–	IOM441-S	B95012057	390
			IOM441W-S	B95012057W	390

¹⁾ Absolutwerte

Zubehör

Beschreibung	Art.-Nr.
Satz Schraubklemmen ¹⁾	B91067901
Satz Federklemmen	B91067902
Gehäuse Zubehör (Klemmenabdeckung, 2 Montageclips) ¹⁾	B91067903
BB-Bus 6TE Steckverbindung ²⁾	B98110001

¹⁾ im Lieferumfang enthalten

²⁾ Zur Verbindung des ISOMETER[®]s mit einem EDS44...-S erforderlich

Passende Systemkomponenten

Beschreibung	Typ	Art.-Nr.	Seite
Geräteausführung ohne Display	iso685-S-P	B91067130	–
	iso685W-S-P	B91067130W	–
Display für Fronttafeleinbau	FP200	B91067904	49
	FP200W	B91067904W	49

Passende Messinstrumente auf Anfrage!

Isolationskoordination nach IEC 60664-1/IEC 60664-3

Definitionen:

Messkreis (IC1)	(L1/+, L2, L3/-)
Versorgungskreis (IC2)	A1, A2
Ausgangskreis 1 (IC3)	11, 12, 14
Ausgangskreis 2 (IC4)	21, 22, 24
Steuerkreis (IC5)	(E, KE), (X1, ETH, X3, X4)

Bemessungsspannung 1000 V
Überspannungskategorie III

Bemessungs-Stoßspannung:

IC1/(IC2-5)	8 kV
IC2/(IC3-5)	4 kV
IC3/(IC4-5)	4 kV
IC4/IC5	4 kV

Bemessungs-Isolationsspannung:

IC1/(IC2-5)	1000 V
IC2/(IC3-5)	250 V
IC3/(IC4-5)	250 V
IC4/IC5	250 V

Verschmutzungsgrad außen ($U_n < 690$ V) 3
Verschmutzungsgrad außen ($U_n > 690 < 1000$ V) 2

Sichere Trennung (verstärkte Isolierung) zwischen:

IC1/(IC2-5)	Überspannungskategorie III, 1000 V
IC2/(IC3-5)	Überspannungskategorie III, 300 V
IC3/(IC4-5)	Überspannungskategorie III, 300 V
IC4/IC5	Überspannungskategorie III, 300 V

Spannungsprüfung (Stückprüfung) nach IEC 61010-1:

IC2/(IC3-5)	AC 2,2 kV
IC3/(IC4-5)	AC 2,2 kV
IC4/IC5	AC 2,2 kV

Versorgungsspannung

Versorgung über A1/+, A2/-:

Versorgungsspannungsbereich U_s	AC/DC 24...240 V
Toleranz von U_s	-30...+15 %
Maximal zulässiger Eingangsstrom von U_s	650 mA
Frequenzbereich von U_s	DC, 50...400 Hz ¹⁾
Toleranz des Frequenzbereichs von U_s	-5...+15 %
Leistungsaufnahme typisch DC	≤ 12 W
Leistungsaufnahme typisch 50/60 Hz	≤ 12 W/21 VA
Leistungsaufnahme typisch 400 Hz	≤ 12 W/45 VA

Versorgung über X1:

Versorgungsspannung U_s	DC 24 V
Toleranz von U_s	DC -20...+25 %

Überwachtes IT-System

Netzennspannungsbereich U_n	AC 0...690 V
	DC 0...1000 V
	AC/DC 0...600 V für UL Anwendungen
Toleranz von U_n	AC/DC +15 %
Frequenzbereich von U_n	DC 0,1...460 Hz
Max. Wechselspannung U_{\sim} im Frequenzbereich $f_n = 0,1...4$ Hz	$U_{\sim} \text{ max} = 50 \text{ V} * (1 + f_n^2 / \text{Hz}^2)$

Ansprechwerte

Ansprechwert R_{an1} (Alarm 1)	1 kΩ...10 MΩ
Ansprechwert R_{an2} (Alarm 2)	1 kΩ...10 MΩ
Ansprechunsicherheit (nach IEC 61557-8)	profilabhängig, ±15 %, mind. ±1 kΩ
Hysterese	25 %, mind. 1 kΩ
Zeitverhalten	
Ansprechzeit t_{an} bei $R_f = 0,5 \times R_{an}$ ($R_{an} = 10 \text{ k}\Omega$) und $C_e = 1 \mu\text{F}$ nach IEC 61557-8	profilabhängig, typ. 4 s (siehe Diagramme)
Ansprechzeit DC-Alarm bei $C_e = 1 \mu\text{F}$	profilabhängig, typ. 2 s (siehe Diagramm)
Anlaufverzögerung T_{Anlauf}	0...600 s

Messkreis

Messspannung U_m	profilabhängig, ±10 V, ±50 V (siehe Übersicht der Profile)
Messstrom I_m	≤ 403 μA
Innenwiderstand R_i, Z_i	≥ 124 kΩ
Innenwiderstand bei Netztrennung (inaktiv durch I/O; inaktiv durch ISOnet; Abschaltung)	typ. 50 MΩ
Zulässige Fremdgleichspannung U_{fg}	≤ 1200 V
Zulässige Netzableitkapazität C_e	profilabhängig, 0...1000 μF

Messbereiche

Messbereich f_n	0,1...460 Hz
Toleranz Messung von f_n	±1 % ±0,1 Hz
Spannungsbereich Messung von f_n	AC 25...690 V
Messbereich U_n (ohne externes Ankoppelgerät)	AC 25...690 V DC 0...1000 V
Spannungsbereich Messung von U_n	AC/DC > 10 V
Toleranz Messung von U_n	±5 % ±5 V
Messbereich C_e	0...1000 μF
Toleranz Messung von C_e	±10 % ±10 μF
Frequenzbereich Messung von C_e	DC 30...460 Hz
Min. Isolationswiderstand Messung von C_e	abhängig von Profil und Ankopplungsart, typ. > 10 kΩ

Anzeige

Anzeige	Grafikdisplay 127 x 127 Pixel, 40 x 40 mm ²⁾
Anzeigebereich Messwert	0,1 kΩ...20 MΩ
Betriebsmessunsicherheit (nach IEC61557-8)	±15%, mind. 1 kΩ

LEDs

ON (Betriebs-LED)	grün
PGH ON	gelb
SERVICE	gelb
ALARM 1	gelb
ALARM 2	gelb

Ein-/Ausgänge (X1-Schnittstelle)

Leitungslänge X1 (ungeschirmtes Kabel)	≤ 10 m
Leitungslänge X1 (geschirmtes Kabel, Schirm einseitig geerdet, empfohlen: J-Y(St)Y min. 2x0,8)	≤ 100 m
Max. Ausgangsstrom je Ausgang (bei Versorgung über X1./X1.GND)	max. 1 A
Max. Ausgangsstrom in Summe an X1 (bei Versorgung über A1+/A2-)	max. 200 mA
Max. Ausgangsstrom in Summe an X1 (bei Versorgung über A1+/A2- zwischen 16,8 V und 40 V)	$I_{LmaxX1} = 10 \text{ mA} + 7 \text{ mA/V} * U_s$ ³⁾ (negative Werte für I_{LmaxX1} sind nicht zulässig)

Digitale Eingänge (I1, I2, I3)

Anzahl	3
Arbeitsweise, einstellbar	high-aktiv, low-aktiv
Funktionen	aus, Test, Reset, Gerät deaktivieren, initiale Messung starten
Spannung	Low DC -3...5 V, High DC 11...32 V
Toleranz Spannung	± 10 %

Digitale Ausgänge (Q1, Q2)

Anzahl	2
Arbeitsweise, einstellbar	Aktiv, Passiv
Funktionen	aus, Iso. Alarm 1, Iso. Alarm 2, Anschlussfehler, DC-Alarm ⁴⁾ , DC+ Alarm ⁴⁾ , Symmetrischer Alarm, Gerätefehler, Sammelaalarm, Messung beendet, Gerät inaktiv, DC-Verlagerung Alarm
Spannung	Passiv DC 0...32 V, Aktiv DC 0/19,2...32 V

Analoger Ausgang (M+)

Anzahl	1
Arbeitsweise	Linear, Skalenmittelpunkt 28 kΩ/120 kΩ
Funktionen	Isolationswert, DC-Verlagerung
Strom	0...20 mA (< 600 Ω), 4...20 mA (< 600 Ω), 0...400 μA (< 4 kΩ)
Spannung	0...10 V (> 1 kΩ), 2...10 V (> 1 kΩ)
Toleranz bezogen auf den Strom-/Spannungsendwert	± 20 %

Schnittstellen

Feldbus:

Schnittstelle/Protokoll	Webserver/Modbus TCP/BCOM
Datenrate	10/100 Mbit/s, autodetect
Max. Anzahl Modbus Anfragen	<100/s
Leitungslänge	≤100 m
Anschluss	RJ45
IP-Adresse	DHCP/manuell* 192.168.0.5*
Netzmaske	255.255.255.0*
BCOM-Adresse	system-1-0
Funktion	Kommunikationsschnittstelle

ISOnet

ISOnet Teilnehmer Anzahl	2...20 TN
Maximale Netzennspannung ISOnet	AC, 690 V/DC, 1000 V

EDSsync

EDSsync Teilnehmer	2...10 TN
--------------------	-----------

ISOloop

ISOloopTeilnehmer	2...10 TN
-------------------	-----------

Technische Daten (Fortsetzung)

Sensorbus

Schnittstelle/Protokoll	RS-485/BB-Bus/Modbus RTU
Datenrate Modus 1	9,6 kBaud/s
Leitungslänge (abhängig von der Baudrate)	≤1200 m
Leitung: paarweise verdreht, Schirm einseitig an PE	empfohlen: J-Y(St)Y min. 2x0,8
Anschluss	Klemmen X1.A, X1.B
Abschlusswiderstand	120 Ω, intern zuschaltbar
Geräteadresse	1...90

Schaltglieder

Schaltglieder	2 Wechsler
Arbeitsweise	Ruhestrom (N/C)/Arbeitsstrom (N/O)
Kontakt 11-12-14/21-22-24	aus, Iso. Alarm 1, Iso. Alarm 2, Anschlussfehler, DC- Alarm ⁴⁾ , DC+ Alarm ⁴⁾ , Symmetrischer Alarm, Gerätefehler, Sammelalarm, Messung beendet, Gerät inaktiv, DC-Verlagerung Alarm

Elektrische Lebensdauer bei Bemessungsbedingungen 10.000 Schaltspiele

Kontaktdaten nach IEC 60947-5-1:

Gebrauchskategorie	AC-13	AC-14	DC-12	DC-12	DC-12	DC-12
Bemessungsbetriebsspannung	230 V	230 V	24 V	48 V	110 V	220 V
Bemessungsbetriebsstrom	5 A	3 A	1 A	1 A	0,2 A	0,1 A
Bemessungsisolationsspannung ≤ 2000 m NN						250 V
Bemessungsisolationsspannung ≤ 3000 m NN						160 V
Minimale Kontaktbelastbarkeit						1 mA bei AC/DC ≥10 V

Umwelt/EMV und Temperaturbereiche

EMV	IEC 61326-2-4:5
Arbeitstemperatur	-25...+55 °C
Transport	-40...+85 °C
Langzeitlagerung	-40...+70 °C

Klimaklassen nach IEC 60721 (bezogen auf Temperatur und relative Luftfeuchtigkeit):

Ortsfester Einsatz (IEC 60721-3-3)	3K22
Transport (IEC 60721-3-2)	2K11
Langzeitlagerung (IEC 60721-3-1)	1K22

Mechanische Beanspruchung nach IEC 60721:

Ortsfester Einsatz (IEC 60721-3-3)	3M11
Transport (IEC 60721-3-2)	2M4
Langzeitlagerung (IEC 60721-3-1)	1M12
Einsatzbereich	≤3000 m NN

Anschluss

Anschlussart steckbare Schraub- oder Federklemme

Schraubklemmen:

Nennstrom	≤10 A
Anzugsmoment	0,5...0,6 Nm (5...7 lb-in)
Leitergrößen	AWG 24-12
Abisolierlänge	7 mm
starr/flexibel	0,2...2,5 mm ²
flexibel mit Aderendhülse mit/ohne Kunststoffhülse	0,25...2,5 mm ²
Mehrleiter starr	0,2...1 mm ²
Mehrleiter flexibel	0,2...1,5 mm ²
Mehrleiter flexibel mit Aderendhülse ohne Kunststoffhülse	0,25...1 mm ²
Mehrleiter flexibel mit TWIN Aderendhülse mit Kunststoffhülse	0,5...1,5 mm ²

Federklemmen:

Nennstrom	≤10 A
Leitergrößen	AWG 24-12
Abisolierlänge	10 mm
starr/flexibel	0,2...2,5 mm ²
flexibel mit Aderendhülse mit/ohne Kunststoffhülse	0,25...2,5 mm ²
Mehrleiter flexibel mit TWIN Aderendhülse, mit Kunststoffhülse	0,5...1,5 mm ²

Federklemmen X1:

Nennstrom	≤8 A
Leitergrößen	AWG 24-16
Abisolierlänge	10 mm
starr/flexibel	0,2...1,5 mm ²
flexibel mit Aderendhülse ohne Kunststoffhülse	0,25...1,5 mm ²
flexibel mit Aderendhülse mit Kunststoffhülse	0,25...0,75 mm ²

Sonstiges

Betriebsart	Dauerbetrieb
Einbaulage (0°)	display-orientiert, Kühlschlitze müssen senkrecht durchlüftet werden (6)
Schutzart Einbauten	IP40
Schutzart Klemmen	IP20
Schnellbefestigung auf Hutprofilschiene	IEC 60715
Schraubbefestigung	3 x M4 mit Montageclip
Gehäusematerial	Polycarbonat
Entflammbarkeitsklasse	V-0
ANSI Code	64
Maße (B x H x T)	108 x 93 x 110 mm
Dokumentationsnummer	D00170
Gewicht	< 390 g

Abweichende Daten Option „W“

Bemessungsbetriebsstrom Schaltglieder max. 3 A (für UL Anwendungen)

Umgebungstemperaturen:

Arbeitstemperatur	-40...+70 °C
Transport	-40...+85 °C
Langzeitlagerung	-40...+70 °C

Klimaklassen nach IEC 60721:

Ortsfester Einsatz (IEC 60721-3-3) 3K23

Mechanische Beanspruchung nach IEC 60721:

Ortsfester Einsatz (IEC 60721-3-3) 3M12

¹⁾ Bei Frequenz > 200 Hz muss der Anschluss von X1 und Remote berührungssicher ausgeführt werden. Es dürfen nur fest installierte Geräte mit Überspannungskategorie mind. CAT2 (300 V) angeschlossen werden.

²⁾ Die Anzeige außerhalb des Temperaturbereichs -25...+55 °C ist eingeschränkt.

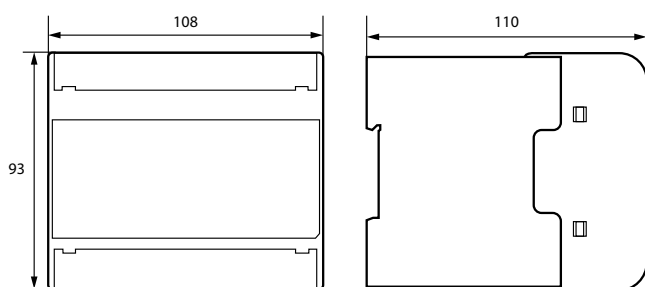
³⁾ U_s [Volt] = Versorgungsspannung ISOMETER®

⁴⁾ Nur für $U_n \geq 50$ V.

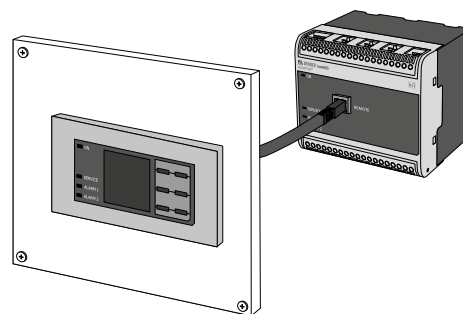
⁵⁾ Dies ist eine Einrichtung der Klasse A. Diese Einrichtung kann im Wohnbereich Funkstörungen verursachen. In diesem Fall kann vom Betreiber verlangt werden, angemessene Maßnahmen durchzuführen.

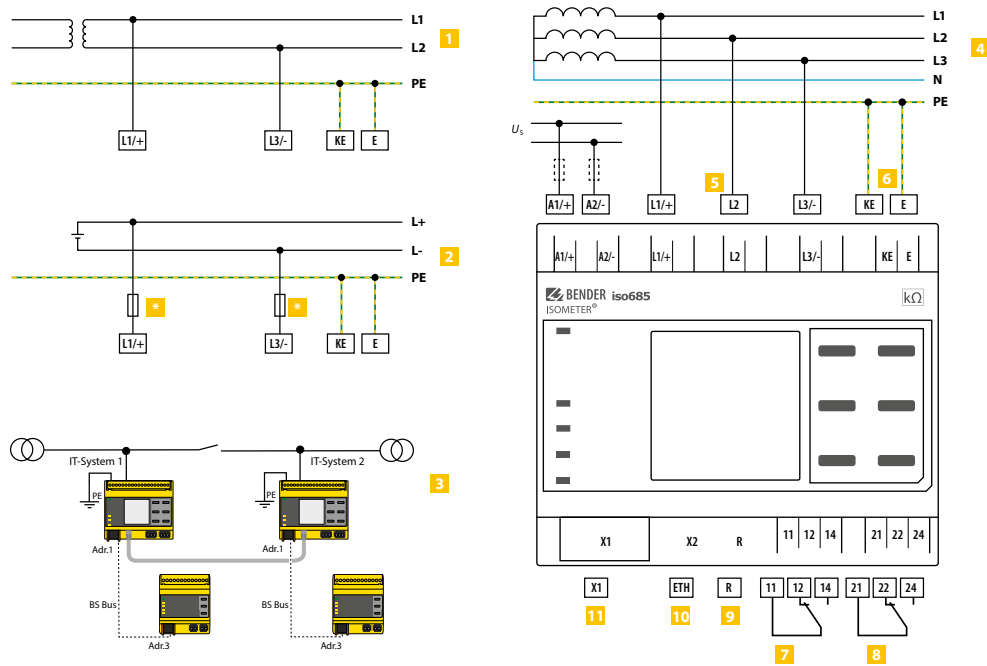
⁶⁾ Empfehlung: Einbaulage 0° (display-orientiert, Kühlschlitze müssen senkrecht durchlüftet werden). Bei Einbaulage 45° reduziert sich die max. Arbeitstemperatur um 10 °C. Bei Einbaulage 90° reduziert sich die max. Arbeitstemperatur um 20 °C.

Maßbild (Angaben in mm)



Anschluss an FP200





- 1** Anschluss an ein AC-Netz U_n
- 2** Anschluss an ein DC-Netz U_n
- 3** Anschluss an zwei IT-Systemen die mit einem Koppelschalter gekoppelt werden können. Eine Information über den Zustand des Koppelschalters ist nicht notwendig.
- 4** Anschluss an ein 3(N)AC-Netz
- 5** Anschluss an das zu überwachende IT-System (L1/+, L2, L3/-)
- 6** Getrennter Anschluss KE, E an PE
- 7** (K1) Alarmrelais 1, verfügbare Wechslerkontakte
- 8** (K2) Alarmrelais 2, verfügbare Wechslerkontakte
- 9** Zusaltbarer Widerstand R für RS-485 Busterminierung
- 10** Ethernet-Schnittstelle
- 11** Digitale Schnittstelle
- *** Bei Systemen > 690 V und Überspannungskategorie III ist eine Sicherung für den Anschluss an das zu überwachende Netz vorzusehen.
Empfehlung: 2A-Schraubsicherungen.

Leitungsschutz vorsehen!

Gemäß der DIN VDE 0100-430 ist bei der Versorgungsspannung ein Leitungsschutz vorzusehen.

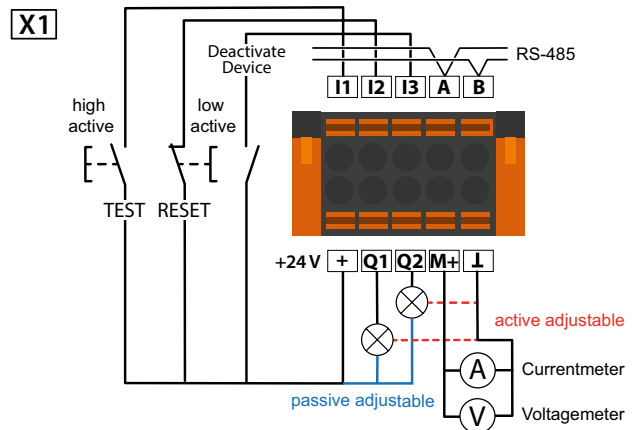
Hinweis:

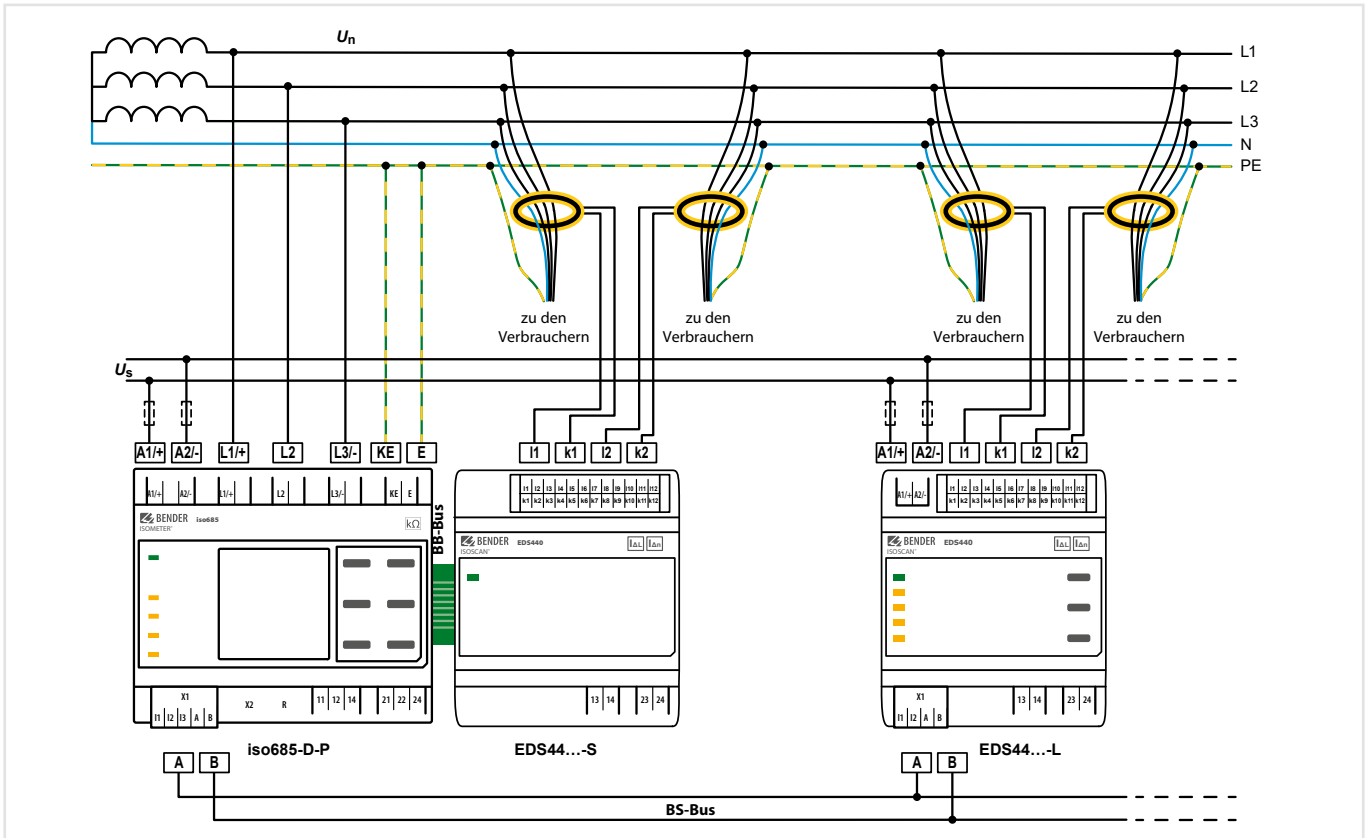
Für die Ankopplung der Klemmen L1/+, L2 und L3/- an das zu überwachende IT-System ≤ 690 V kann entsprechend DIN VDE 0100-430 auf Schutzeinrichtungen zum Schutz bei Kurzschluss verzichtet werden, wenn die Leitung oder das Kabel so ausgeführt ist, dass die Gefahr eines Kurzschlusses auf ein Mindestmaß beschränkt ist (Empfehlung: kurz- und erdschlussfeste Verlegung).

Die Anschlussleitungen L1/+, L2, L3/- an das zu überwachende Netz müssen als Stichleitung ausgeführt werden. Es darf kein Laststrom über die Klemmen geführt werden.

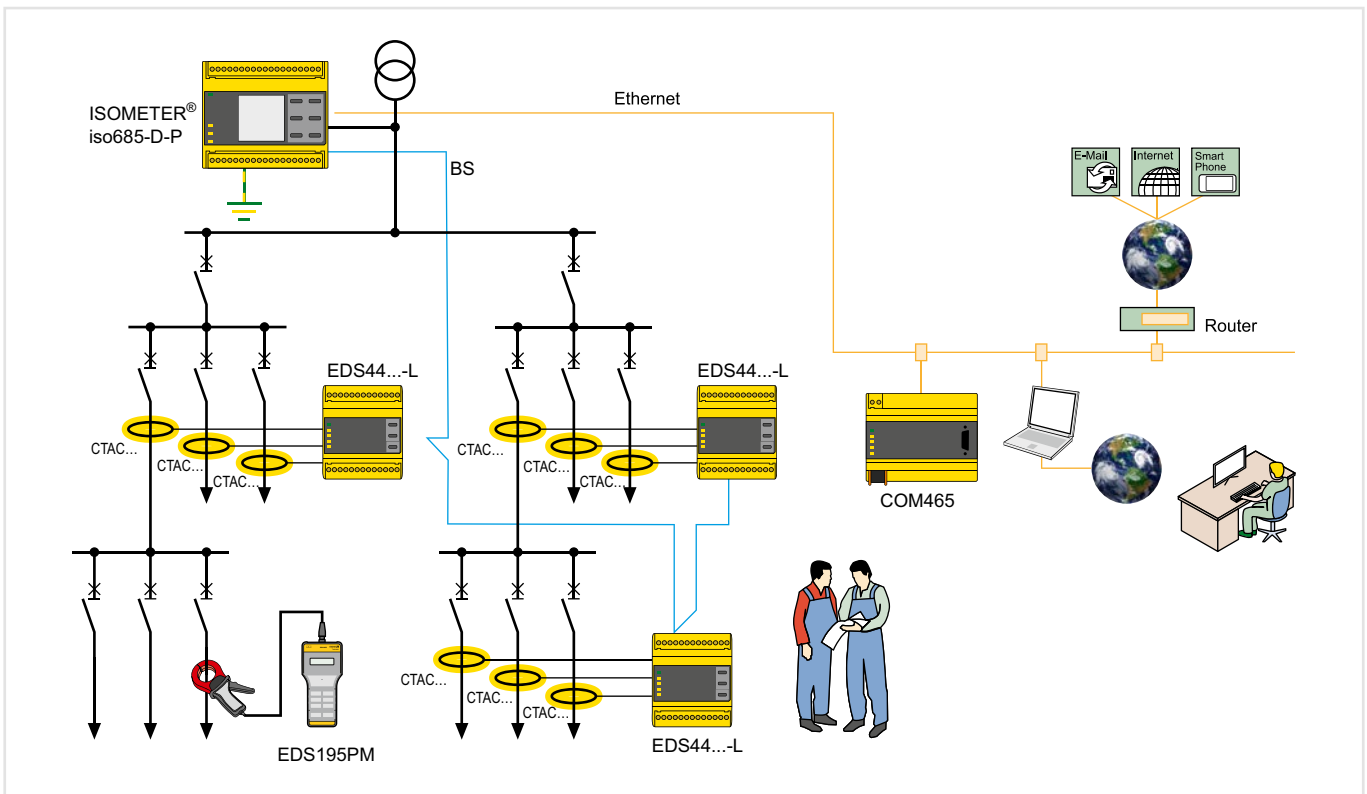
Digitale Schnittstelle X1

Digitale Schnittstelle	Klemme	Farbe
<p style="text-align: center;">X1</p>	I1	Eingang 1
	I2	Eingang 2
	I3	Eingang 3
	A	RS-485 A
	B	RS-485 B
	+	+24V
	Q1	Ausgang 1
	Q2	Ausgang 2
	M+	Analogausgang
	⊥	Masse





Systemaufbau



ISOMETER® isoNAV685-D

Isolationsüberwachungsgerät für IT-Wechselspannungssysteme mit galvanisch verbundenen Gleichrichtern und Umrichtern

AC/DC



Anwendungsgebiete

- AC/DC-Hauptstromkreise mit direkt angeschlossenen Gleichstromkomponenten wie Stromrichter, Umrichter, geregelte Antriebe
- Anlagen mit Schaltnetzteilen
- Anlagen mit Frequenzumrichter

Zulassungen



Geräte Merkmale

- ISOMETER® für IT-Wechselspannungssysteme mit galvanisch verbundenen Gleichrichtern oder Umrichtern und für IT-Gleichspannungssysteme (IT = ungeerdete Netze)
- Automatische Anpassung an die vorhandene Netzableitkapazität
- Kombination von **AMP^{plus}** und weiterer profilabhängiger Messverfahren
- Ein einstellbarer Ansprechwert für die Isolationsüberwachung im Bereich von 1 kΩ...10 MΩ (Werkseinstellung = 5 kΩ) und ein Ansprechwert für die DC-Verlagerungsspannung von 150 V
- Hochoflösendes grafisches LC-Display zum einfachen Ablesen und Erfassen des Gerätezustandes.
- Anschlussüberwachung (Überwachung der Messleitungen)
- Automatischer Geräteselbsttest
- Grafische Darstellung des Isolationsverlaufes über die Zeit (isoGraph)
- Historiespeicher mit Echtzeituhr (3-Tage-Puffer) zur Speicherung von 1023 Alarmmeldungen mit Datum und Uhrzeit
- Strom- oder Spannungsausgang 0(4)...20 mA, 0...400 µA, 0...10 V, 2...10 V (galvanisch getrennt) analog zum gemessenen Isolationswert des Netzes
- Frei programmierbare digitale Ein- und Ausgänge
- Feinereinstellungen über das Internet oder Intranet (Webserver/Option: COMTRAXX® Gateway)
- Weltweite Ferndiagnose über das Internet (nur durch den Bender-Service)
- BCOM, Modbus TCP und Webserver

Normen

Das ISOMETER® wurde unter Beachtung folgender Norm entwickelt:

- DIN EN 61557-8 (VDE 0413-8)
- IEC 61557-8

Weiterführende Informationen

Weitere Informationen finden Sie in unserem Produktbereich auf www.bender.de.

Bestellangaben

Typ		Netzennspannungsbereich U_n	Versorgungsspannung U_s	Art.-Nr.
isoNAV685-D		AC 0...690 V; 1...460 Hz DC 0...1000 V	AC 24...240 V; 50...400 Hz DC 24...240 V	B91067014

Zubehör

Bezeichnung	Art.-Nr.
Satz Schraubklemmen ¹⁾	B91067901
Satz Federklemmen	B91067902
Gehäuse Zubehör (Klemmenabdeckung, 2 Montageclips) ¹⁾	B91067903

¹⁾ im Lieferumfang enthalten
Passende Messinstrumente auf Anfrage!

Isolationskoordination nach IEC 60664-1/IEC 60664-3

Definitionen:	
Messkreis (IC1)	(L1/+, L2, L3/-)
Versorgungskreis (IC2)	A1, A2
Ausgangskreis 1 (IC3)	11, 12, 14
Ausgangskreis 2 (IC4)	21, 22, 24
Steuerkreis (IC5)	(E, KE), (X1, ETH, X3, X4)
Bemessungsspannung	1000 V
Überspannungskategorie	III
Bemessungs-Stoßspannung:	
IC1/(IC2-5)	8 kV
IC2/(IC3-5)	4 kV
IC3/(IC4-5)	4 kV
IC4/IC5	4 kV
Bemessungs-Isolationsspannung:	
IC1/(IC2-5)	1000 V
IC2/(IC3-5)	250 V
IC3/(IC4-5)	250 V
IC4/IC5	250 V
Verschmutzungsgrad aussen ($U_n < 690$ V)	3
Verschmutzungsgrad aussen ($U_n > 690 < 1000$ V)	2
Sichere Trennung (verstärkte Isolierung) zwischen:	
IC1/(IC2-5)	Überspannungskategorie III, 1000 V
IC2/(IC3-5)	Überspannungskategorie III, 300 V
IC3/(IC4-5)	Überspannungskategorie III, 300 V
IC4/IC5	Überspannungskategorie III, 300 V
Spannungsprüfung (Stückprüfung) nach IEC 61010-1:	
IC2/(IC3-5)	AC 2,2 kV
IC3/(IC4-5)	AC 2,2 kV
IC4/IC5	AC 2,2 kV

Versorgungsspannung

Versorgung über A1/+, A2/-:	
Versorgungsspannungsbereich U_s	AC/DC 24...240 V
Toleranz von U_s	-30...+15 %
Maximal zulässiger Eingangsstrom von U_s	650 mA
Frequenzbereich von U_s	DC, 50...400 Hz ¹⁾
Toleranz des Frequenzbereichs von U_s	-5...+15 %
Leistungsaufnahme typisch 50/60 Hz	≤ 12 W/21 VA
Leistungsaufnahme typisch 400 Hz	≤ 12 W/45 VA

Versorgung über X1:	
Versorgungsspannung U_s	DC 24 V
Toleranz von U_s	DC -20...+25 %

Überwachtes IT-System

Netznennspannungsbereich U_n	AC 0...690 V; DC 0...1000 V AC/DC 0...600 V (für UL Anwendungen)
Toleranz von U_n	AC/DC +15 %
Frequenz von U_n	60 Hz

Anspruchswerte

Anspruchswert R_{an1} (Alarm 1)	1 kΩ...10 MΩ
Anspruchswert DC Verlagerungsspannung (Alarm 2) (U_{DC})	20 V...1 kV
Anspruchunsicherheit (nach IEC 61557-8)	profilabhängig, ±15 %, mind. ±1 kΩ
Hysterese	25 %, mind. 1 kΩ

Zeitverhalten

Anspruchzeit t_{an} bei DC-Verlagerungsspannung > 1,1x U_{DC} und Alarm 1	max. 150 ms ²⁾
Anspruchzeit t_{an} bei $R_F = 0,5 \times R_{an}$ ($R_{an} = 10$ kΩ) und $C_e = 1$ μF nach IEC 61557-8	profilabhängig, typ. 4 s (siehe Diagramm im Handbuch)
Anlaufverzögerung T_{Anlauf}	0...120 s

Messkreis

Messspannung U_m	±50 V
Messstrom I_m	≤ 403 μA
Innenwiderstand R_i, Z_i	≥ 124 kΩ
Zulässige Fremdgleichspannung U_{fg}	≤ 1200 V
Zulässige Netzableitkapazität C_e	profilabhängig, 0...150 μF

Messbereiche

Messbereich f_n	10...460 Hz
Toleranz Messung von f_n	±1 % ±0,1 Hz
Spannungsbereich Messung von f_n	AC 25...690 V
Messbereich U_n (ohne externes Ankoppelgerät)	AC 25...690 V
Spannungsbereich Messung von U_n	AC/DC > 10 V
Toleranz Messung von U_n	±5 % ±5 V
Messbereich C_e	0...1000 μF
Toleranz Messung von C_e	±10 % ±10 μF
Min. Isolationswiderstand Messung von C_e	abhängig von Profil und Ankopplungsart, typ. > 10 kΩ

Anzeige

Anzeige	Grafikdisplay 127 x 127 Pixel, 40 x 40 mm ³⁾
Anzeigebereich Messwert	0,1 kΩ...20 MΩ
Betriebsmessunsicherheit (nach IEC 61557-8)	±15 %, mind. ±1 kΩ

LEDs

ON (Betriebs LED)	grün
SERVICE	gelb
ALARM 1 (Iso. Alarm 1)	gelb
ALARM 2 (Isolationsfehler + DC-Verlagerungsspannung)	gelb

Ein-/Ausgänge (X1-Schnittstelle)

Leitungslänge X1 (ungeschirmtes Kabel)	≤ 10 m
Leitungslänge X1 (geschirmtes Kabel, Schirm einseitig geerdet, empfohlen: J-Y(St)Y min. 2x0,8)	≤ 100 m
Max. Ausgangsstrom je Ausgang (bei Versorgung über X1.+/X1.GND)	max. 1 A
Max. Ausgangsstrom in Summe an X1 (bei Versorgung über A1+/A2-)	max. 200 mA
Max. Ausgangsstrom in Summe an X1 (bei Versorgung über A1+/A2- zwischen 16,8 V und 40 V)	$I_{LmaxX1} = 10 \text{ mA} + 7 \text{ mA/V} * U_s$ ⁴⁾
	(negative Werte für I_{LmaxX1} sind nicht zulässig)

Digitale Eingänge (I1, I2, I3)

Anzahl	3
Arbeitsweise, einstellbar	high-aktiv, low-aktiv
Funktionen	aus, Test, Reset, Gerät deaktivieren, initiale Messung starten
Spannung	Low DC -3...5 V, High DC 11...32 V
Toleranz Spannung	±10 %

Digitale Ausgänge (Q1, Q2)

Anzahl	2
Arbeitsweise, einstellbar	Aktiv, Passiv
Funktionen	aus, Iso. Alarm 1, Isolationsfehler + DC-Verlagerungsspannung, Anschlussfehler, Gerätefehler, Sammelalarm, Messung beendet, Gerät inaktiv
Spannung	Passiv DC 0...32 V, Aktiv DC 0/19,2...32 V

Analoger Ausgang (M+)

Anzahl	1
Arbeitsweise	Linear, Skalenmittelpunkt 28/120 kΩ
Funktionen	Isolationswert, DC-Verlagerung
Strom	0...20 mA (< 600 Ω), 4...20 mA (< 600 Ω), 0...400 μA (< 4 kΩ)
Spannung	0...10 V (> 1 kΩ), 2...10 V (> 1 kΩ)
Toleranz bezogen auf den Strom-/Spannungsendwert	±20 %

Schnittstellen

Feldbus:	
Schnittstelle/Protokoll	Webserver/Modbus TCP/BCOM
Datenrate	10/100 Mbit/s, autodetect
Max. Anzahl Modbus Anfragen	<100/s
Leitungslänge	≤ 100 m
Anschluss	RJ45
IP-Adresse	DHCP/manuell 192.168.0.5
Netzmaske	255.255.255.0*
BCOM-Adresse	system-1-0
Funktion	Kommunikationsschnittstelle

Schaltglieder

Schaltglieder	2 Wechsler
Arbeitsweise	Ruhestrom (N/C)/Arbeitsstrom (N/O)
Kontakt 11-12-14/21-22-24	aus, Iso. Alarm 1, Isolationsfehler + DC-Verlagerungsspannung, Anschlussfehler, Gerätefehler, Sammelalarm, Messung beendet, Gerät inaktiv
Elektrische Lebensdauer bei Bemessungsbedingungen	10.000 Schaltspiele

Kontaktangaben nach IEC 60947-5-1:

Gebrauchskategorie	AC-13	AC-14	DC-12	DC-12	DC-12	DC-12
Bemessungsbetriebsspannung	230 V	230 V	24 V	48 V	110 V	220 V
Bemessungsbetriebsstrom	5 A	3 A	1 A	1 A	0,2 A	0,1 A
Bemessungsisolationsspannung ≤ 2000 m NN	250 V					
Bemessungsisolationsspannung ≤ 3000 m NN	160 V					
Minimale Kontaktbelastbarkeit	1 mA bei AC/DC ≥ 10 V					

Umwelt/EMV

EMV	IEC 61326-2-4 ⁵⁾
-----	-----------------------------

Umgebungstemperaturen:

Arbeitstemperatur	-25...+55 °C
Transport	-40...+85 °C
Langzeitlagerung	-40...+70 °C

Klimaklassen nach IEC 60721 (bezogen auf Temperatur und relative Luftfeuchtigkeit):

Ortsfester Einsatz (IEC 60721-3-3)	3K22
Transport (IEC 60721-3-2)	2K11
Langzeitlagerung (IEC 60721-3-1)	1K22

Mechanische Beanspruchung nach IEC 60721:

Ortsfester Einsatz (IEC 60721-3-3)	3M11
Transport (IEC 60721-3-2)	2M4
Langzeitlagerung (IEC 60721-3-1)	1M12
Einsatzbereich	≤3000 m NN

Anschluss

Anschlussart	steckbare Schraub- oder Federklemme
--------------	-------------------------------------

Schraubklemmen:

Nennstrom	≤10 A
Anzugsmoment	0,5...0,6 Nm (5...7 lb-in)
Leitergrößen	AWG 24-12
Abisolierlänge	7 mm
starr/flexibel	0,2...2,5 mm ²
flexibel mit Aderendhülse mit/ohne Kunststoffhülse	0,25...2,5 mm ²
Mehrleiter starr	0,2...1 mm ²
Mehrleiter flexibel	0,2...1,5 mm ²
Mehrleiter flexibel mit Aderendhülse ohne Kunststoffhülse	0,25...1 mm ²
Mehrleiter flexibel mit TWIN Aderendhülse mit Kunststoffhülse	0,5...1,5 mm ²

Federklemmen:

Nennstrom	≤10 A
Leitergrößen	AWG 24-12
Abisolierlänge	10 mm
starr/flexibel	0,2...2,5 mm ²
flexibel mit Aderendhülse mit/ohne Kunststoffhülse	0,25...2,5 mm ²
Mehrleiter flexibel mit TWIN Aderendhülse mit Kunststoffhülse	0,5...1,5 mm ²

Federklemmen X1:

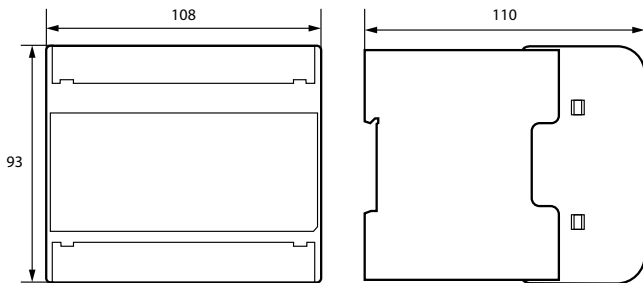
Nennstrom	≤8 A
Leitergrößen	AWG 24-16
Abisolierlänge	10 mm
starr/flexibel	0,2...1,5 mm ²
flexibel mit Aderendhülse ohne Kunststoffhülse	0,25...1,5 mm ²
flexibel mit Aderendhülse mit Kunststoffhülse	0,25...0,75 mm ²

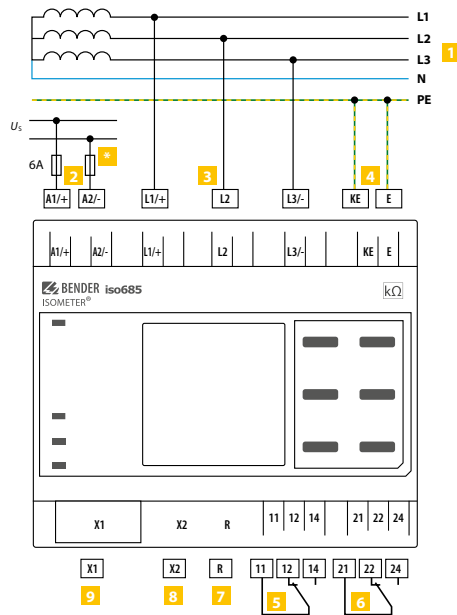
Sonstiges

Betriebsart	Dauerbetrieb
Einbaulage (0°)	display-orientiert, Kühlschlitze müssen senkrecht durchlüftet werden ⁶⁾
Schutzart Einbauten	IP40
Schutzart Klemmen	IP20
Schnellbefestigung auf Hutprofilschiene	IEC 60715
Schraubbefestigung	3 x M4 mit Montageclip
Gehäusematerial	Polycarbonat
Entflammbarkeitsklasse	V-0
ANSI Code	64
Maße (B x H x T)	108 x 93 x 110 mm
Dokumentationsnummer	D00215
Gewicht	< 390 g

- ¹⁾ Bei Frequenz > 200 Hz muss der Anschluss von X1 berührungssicher ausgeführt werden. Es dürfen nur fest installierte Geräte mit Überspannungskategorie mind. CAT2 (300 V) angeschlossen werden.
- ²⁾ Die Schnellauslösung funktioniert nur in IT-Netzen mit einer Netzfrequenz von 60 Hz.
- ³⁾ Die Anzeige außerhalb des Temperaturbereichs -25...+55 °C ist eingeschränkt.
- ⁴⁾ U_s [Volt] = Versorgungsspannung ISOMETER®
- ⁵⁾ Dies ist eine Einrichtung der Klasse A. Diese Einrichtung kann im Wohnbereich Funkstörungen verursachen. In diesem Fall kann vom Betreiber verlangt werden, angemessene Maßnahmen durchzuführen.
- ⁶⁾ Empfehlung: Einbaulage 0° (display-orientiert, Kühlschlitze müssen senkrecht durchlüftet werden).
Bei Einbaulage 45° reduziert sich die max. Arbeitstemperatur um 10 °C.
Bei Einbaulage 90° reduziert sich die max. Arbeitstemperatur um 20 °C.

Maßbild (Angaben in mm)





- 1 Anschluss an ein 3(N)AC-Netz
- 2 Versorgungsspannung U_s (siehe Typenschild) über Schmelzsicherung 6 A
- 3 Anschluss an das zu überwachende IT-System (L1/+, L2, L3/-)
- 4 Getrennter Anschluss KE, E an PE
- 5 (K1) Alarmrelais 1, verfügbare Wechslerkontakte
- 6 (K2) Alarmrelais 2, verfügbare Wechslerkontakte
- 7 Zusaltbarer Widerstand R für RS-485 Buserminierung
- 8 Ethernet-Schnittstelle
- 9 Digitale Schnittstelle
- * F 6 A bei Systemen > 690 V

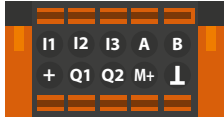
Hinweis:

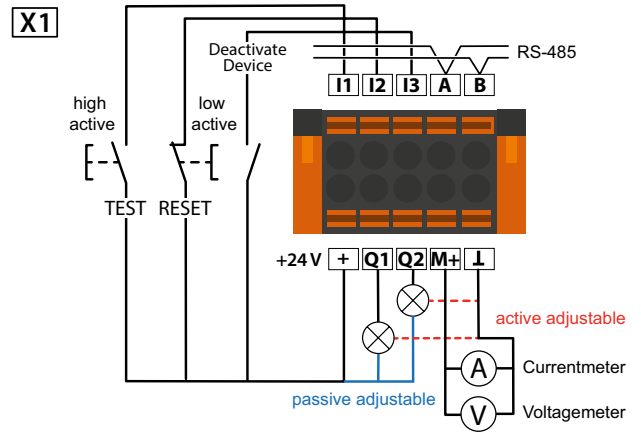
Für die Ankopplung der Klemmen L1/+, L2 und L3/- an das zu überwachende IT-System ≤ 690 V kann entsprechend DIN VDE 0100-430 auf Schutzvorrichtungen zum Schutz bei Kurzschluss verzichtet werden, wenn die Leitung oder das Kabel so ausgeführt ist, dass die Gefahr eines Kurzschlusses auf ein Mindestmaß beschränkt ist (Empfehlung: kurz- und erdschlussfeste Verlegung).

Die Anschlussleitungen L1/+, L2, L3/- an das zu überwachende Netz müssen als Stickleitung ausgeführt werden. Es darf kein Laststrom über die Klemmen geführt werden.

Für UL-Anwendungen:

Nur 60/70°C-Kupferleitungen verwenden! Die Versorgungsspannung ist bei UL- und CSA-Applikationen zwingend über 5-A-Vorsicherungen zuzuführen.

Digitale Schnittstelle	Klemme	Farbe
 <p>X1</p>	I1	Eingang 1
	I2	Eingang 2
	I3	Eingang 3
	A	RS-485 A
	B	RS-485 B
	+	+24 V
	Q1	Ausgang 1
	Q2	Ausgang 2
	M+	Analogausgang
	⊥	Masse



Anschluss an X1



Vorsicht

Gefahr vor Sachschaden durch fehlerhaften Anschluss!

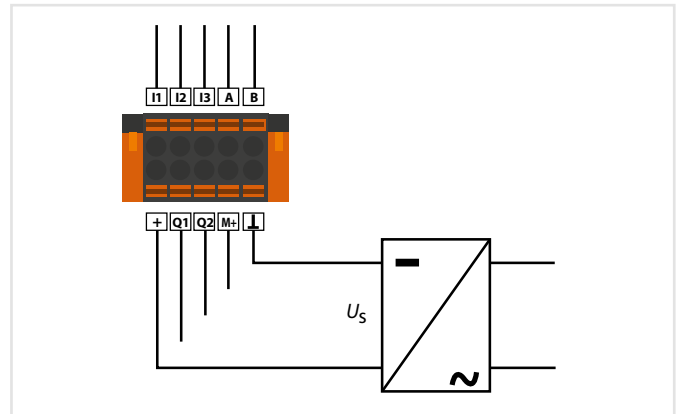
Das Gerät kann Schaden nehmen, wenn das Gerät gleichzeitig über die X1-Schnittstelle und über A1/+, A2/- an eine Versorgungsspannung angeschlossen wird. Schließen Sie das Gerät nicht gleichzeitig über X1 und A1/+, A2/- an verschiedene Versorgungsspannungen an.



Vorsicht

Gefahr vor Sachschaden durch falsche Nennspannung!

Wenn das Gerät über die X1-Schnittstelle versorgt wird, muss die Nennspannung industrielle 24 V betragen, da ansonsten das Gerät Schaden nehmen kann. Schließen Sie das Gerät nur mit 24 V Nennspannung an die X1-Schnittstelle an.



ISOMETER® isoNAV685-D-B

Isolationsüberwachungsgerät zur Offline-Überwachung von Verbrauchern im abgeschalteten Zustand

AC/DC



Anwendungsgebiete

- Überwachung abgeschalteter Verbraucher und Netze

Zulassungen



Gerätemerkmale

- ISOMETER® zur Überwachung des Isolationswiderstandes in abgeschalteten Systemen
- Automatische Anpassung an die vorhandene Netzableitkapazität
- **AMP^{plus}** Messverfahren
- Ein einstellbarer Ansprechwert im Bereich von 10 kΩ...1 MΩ (Werkseinstellung = 50 kΩ)
- Hochauflösendes grafisches LC-Display zum einfachen Ablesen und Erfassen des Gerätezustandes
- Erdanschlussüberwachung
- Automatischer Geräteselbsttest
- Grafische Darstellung des Isolationsverlaufes über die Zeit (isoGraph)
- Historienspeicher mit Echtzeituhr (3-Tage-Puffer) zur Speicherung von 1023 Alarmmeldungen mit Datum und Uhrzeit
- Frei programmierbare digitale Ein- und Ausgänge
- Feineinstellung über das Internet oder Intranet (Webserver/Option: COMTRAXX® Gateway)
- Weltweite Ferndiagnose über das Internet (nur durch den Bender-Service)
- BCOM, Modbus TCP und Webserver

Normen


Das ISOMETER® wurde unter Beachtung folgender Norm entwickelt:

- DIN EN 61557-8 (VDE 0413-8)
- IEC 61557-8

Weiterführende Informationen

Weitere Informationen finden Sie in unserem Produktbereich auf www.bender.de.

Bestellangaben

Typ	Netznominalspannungsbereich U_n	Versorgungsspannung U_s	Art.-Nr.
isoNAV685-D-B 	offline	AC 24...240 V; 50...400 Hz DC 24...240 V	B91067024

Zubehör

Beschreibung	Art.-Nr.
Satz Schraubklemmen ¹⁾	B91067901
Satz Federklemmen	B91067902
Gehäuse Zubehör (Klemmenabdeckung, 2 Montageclips) ¹⁾	B91067903

¹⁾ im Lieferumfang enthalten
Passende Messinstrumente auf Anfrage!

Isolationskoordination nach IEC 60664-1/IEC 60664-3

Definitionen:	
Messkreis (IC1)	(L1+, L2, L3/-)
Versorgungskreis (IC2)	A1, A2
Ausgangskreis 1 (IC3)	11, 12, 14
Ausgangskreis 2 (IC4)	21, 22, 24
Steuerkreis (IC5)	(E, KE), (X1, ETH, X3, X4)
Bemessungsspannung	1000 V
Überspannungskategorie	III
Bemessungs-Stoßspannung:	
IC1/(IC2-5)	8 kV
IC2/(IC3-5)	4 kV
IC3/(IC4-5)	4 kV
IC4/IC5	4 kV
Bemessungs-Isolationsspannung:	
IC1/(IC2-5)	1000 V
IC2/(IC3-5)	250 V
IC3/(IC4-5)	250 V
IC4/IC5	250 V
Verschmutzungsgrad aussen ($U_n < 690$ V)	3
Verschmutzungsgrad aussen ($U_n > 690 < 1000$ V)	2
Sichere Trennung (verstärkte Isolierung) zwischen:	
IC1/(IC2-5)	Überspannungskategorie III, 1000 V
IC2/(IC3-5)	Überspannungskategorie III, 300 V
IC3/(IC4-5)	Überspannungskategorie III, 300 V
IC4/IC5	Überspannungskategorie III, 300 V
Spannungsprüfung (Stückprüfung) nach IEC 61010-1:	
IC2/(IC3-5)	AC 2,2 kV
IC3/(IC4-5)	AC 2,2 kV
IC4/IC5	AC 2,2 kV

Versorgungsspannung

Versorgung über A1+/, A2/-:	
Versorgungsspannungsbereich U_s	AC/DC 24...240 V
Toleranz von U_s	-30...+15 %
Maximal zulässiger Eingangsstrom von U_s	650 mA
Frequenzbereich von U_s	DC, 50...400 Hz ¹⁾
Toleranz des Frequenzbereichs von U_s	-5...+15 %
Leistungsaufnahme DC	≤ 12 W
Leistungsaufnahme typisch 50/60 Hz	≤ 12 W/21 VA
Leistungsaufnahme typisch 400 Hz	≤ 12 W/45 VA

Versorgung über X1:	
Versorgungsspannung U_s	DC 24 V
Toleranz von U_s	DC -20...+25 %

Überwachtes IT-System

Netzennennspannungsbereich U_n	offline
Schaltvermögen interne Netztrennschalter	AC 0...690 V; DC 0...1000 V AC/DC 0...600 V (für UL Anwendungen)

Ansprechwerte

Ansprechwert R_{an}	1 kΩ...10 MΩ
Ansprechunsicherheit (nach IEC 61557-8)	±15 %, mind. ±1 kΩ
Hysterese	25 %, mind. 1 kΩ

Zeitverhalten

Ansprechzeit t_{an} bei $R_f = 0,5 \times R_{an}$ ($R_{an} = 10$ kΩ) und $C_e = 1$ μF nach IEC 61557-8	30 s
Anlaufverzögerung T_{anlauf}	0...120 s

Messkreis

Messspannung U_m	±5 V
Messstrom I_m	≤ 13,4 μA
Innenwiderstand R_i, Z_i	≥ 372 kΩ
Zulässige Fremdgleichspannung U_{fg}	≤ 1200 V
Zulässige Netzableitkapazität C_e	150 μF

Anzeige

Anzeige	Grafikdisplay 127 x 127 Pixel, 40 x 40 mm ²⁾
Anzeigebereich Messwert	0,1 kΩ...20 MΩ
Betriebsmessunsicherheit (nach IEC 61557-8)	±15 %, mind. ±1 kΩ

LEDs

ON (Betriebs LED)	grün
SERVICE	gelb
ALARM 1 (L1 und L2)	gelb
ALARM 2 (L3)	gelb

Ein-/Ausgänge (X1-Schnittstelle)

Leitungslänge X1 (ungeschirmtes Kabel)	≤ 10 m
Leitungslänge X1 (geschirmtes Kabel, Schirm einseitig geerdet, empfohlen: J-Y(St)Y min. 2x0,8)	≤ 100 m
Max. Ausgangsstrom je Ausgang (bei Versorgung über X1./X1.GND)	max. 1 A
Max. Ausgangsstrom in Summe an X1 (bei Versorgung über A1+/A2-)	max. 200 mA
Max. Ausgangsstrom in Summe an X1 (bei Versorgung über A1+/A2- zwischen 16,8 V und 40 V)	$I_{LmaxX1} = 10 \text{ mA} + 7 \text{ mA/V} \cdot U_s$ ³⁾
	(negative Werte für I_{LmaxX1} sind nicht zulässig)

Digitale Eingänge (I1, I2, I3)

Anzahl	3
Arbeitsweise, einstellbar	high-aktiv, low-aktiv
Funktionen	aus, Test, Reset, Gerät deaktivieren
Spannung	Low DC -3...5 V, High DC 11...32 V
Toleranz Spannung	±10 %

Digitale Ausgänge (Q1, Q2)

Anzahl	2
Arbeitsweise, einstellbar	Aktiv, Passiv
Funktionen	aus, Alarm L1, Alarm L2, Alarm L3, Anschlussfehler, Gerätefehler, Gerät inaktiv
Spannung	Passiv DC 0...32 V, Aktiv DC 0/19,2...32 V

Schnittstellen

Feldbus:	
Schnittstelle/Protokoll	Webserver/Modbus TCP/BCOM
Datenrate	10/100 Mbit/s, autodetect
Max. Anzahl Modbus Anfragen	< 100/s
Leitungslänge	≤ 100 m
Anschluss	RJ45
IP-Adresse	DHCP/manuell 192.168.0.5
Netzmaske	255.255.255.0
BCOM-Adresse	system-1-0
Funktion	Kommunikationsschnittstelle

Schaltglieder

Schaltglieder	2 Wechsler
Arbeitsweise	Ruhestrom (N/C)/Arbeitsstrom (N/O)
Kontakt 11-12-14/21-22-24	aus, Alarm L1, Alarm L2, Alarm L3, Anschlussfehler, Gerätefehler, Gerät inaktiv
Elektrische Lebensdauer bei Bemessungsbedingungen	10.000 Schaltspiele

Kontaktdaten nach IEC 60947-5-1:

Gebrauchskategorie	AC-13	AC-14	DC-12	DC-12	DC-12	DC-12
Bemessungsbetriebsspannung	230 V	230 V	24 V	48 V	110 V	220 V
Bemessungsbetriebsstrom	5 A	3 A	1 A	1 A	0,2 A	0,1 A
Bemessungs-Isolationsspannung ≤ 2000 m NN	250 V					
Bemessungs-Isolationsspannung ≤ 3000 m NN	160 V					
Minimale Kontaktbelastbarkeit	1 mA bei AC/DC ≥ 10 V					

Umwelt/EMV

EMV	IEC 61326-2-4 ⁴⁾
-----	-----------------------------

Umgebungstemperaturen:

Arbeitstemperatur	-25...+55 °C
Transport	-40...+85 °C
Langzeitlagerung	-40...+70 °C

Klimaklassen nach IEC 60721 (bezogen auf Temperatur und relative Luftfeuchtigkeit):

Ortsfester Einsatz (IEC 60721-3-3)	3K22
Transport (IEC 60721-3-2)	3K11
Langzeitlagerung (IEC 60721-3-1)	1K22

Mechanische Beanspruchung nach IEC 60721:

Ortsfester Einsatz (IEC 60721-3-3)	3M11
Transport (IEC 60721-3-2)	2M4
Langzeitlagerung (IEC 60721-3-1)	1M12
Einsatzbereich	≤ 3000 m NN

Anschluss

Anschlussart steckbare Schraub- oder Federklemme

Schraubklemmen:

Nennstrom	≤ 10 A
Anzugsmoment	0,5 ... 0,6 Nm (5 ... 7 lb-in)
Leitergrößen	AWG 24-12
Abisolierlänge	7 mm
starr/flexibel	0,2 ... 2,5 mm ²
flexibel mit Aderendhülse mit/ohne Kunststoffhülse	0,25 ... 2,5 mm ²
Mehrleiter starr	0,2 ... 1 mm ²
Mehrleiter flexibel	0,2 ... 1,5 mm ²
Mehrleiter flexibel mit Aderendhülse ohne Kunststoffhülse	0,25 ... 1 mm ²
Mehrleiter flexibel mit TWIN Aderendhülse mit Kunststoffhülse	0,5 ... 1,5 mm ²

Federklemmen:

Nennstrom	≤ 10 A
Leitergrößen	AWG 24-12
Abisolierlänge	10 mm
starr/flexibel	0,2 ... 2,5 mm ²
flexibel mit Aderendhülse mit/ohne Kunststoffhülse	0,25 ... 2,5 mm ²
Mehrleiter flexibel mit TWIN Aderendhülse mit Kunststoffhülse	0,5 ... 1,5 mm ²

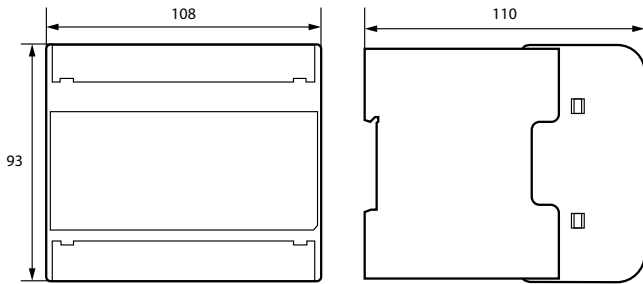
Federklemmen X1:

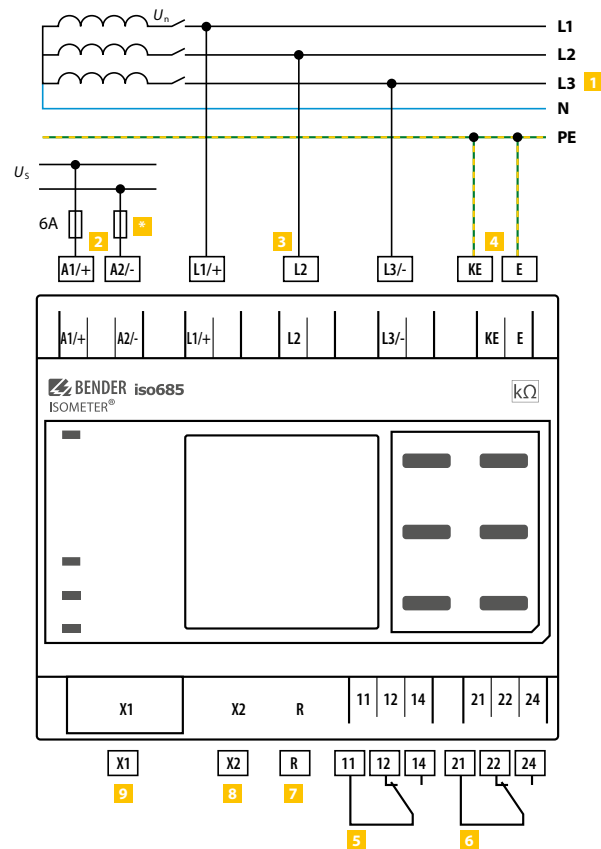
Nennstrom	≤ 8 A
Leitergrößen	AWG 24-16
Abisolierlänge	10 mm
starr/flexibel	0,2 ... 1,5 mm ²
flexibel mit Aderendhülse ohne Kunststoffhülse	0,25 ... 1,5 mm ²
flexibel mit Aderendhülse mit Kunststoffhülse	0,25 ... 0,75 mm ²

Sonstiges

Betriebsart	Dauerbetrieb
Einbaulage(0°)	display-orientiert, Kühlschlitze müssen senkrecht durchlüftet werden ⁵⁾
Schutzart Einbauten	IP40
Schutzart Klemmen	IP20
Schnellbefestigung auf Hutprofilschiene	IEC 60715
Schraubbefestigung	3 x M4 mit Montageclip
Gehäusematerial	Polycarbonat
Entflammbarkeitsklasse	V-0
ANSI Code	64
Maße (B x H x T)	108 x 93 x 110 mm
Dokumentationsnummer	D00264
Gewicht	< 390 g

- ¹⁾ Bei Frequenz > 200 Hz muss der Anschluss von X1 berührungssicher ausgeführt werden. Es dürfen nur fest installierte Geräte mit Überspannungskategorie mind. CAT2 (300 V) angeschlossen werden.
- ²⁾ Die Anzeige außerhalb des Temperaturbereichs -25 ... +55 °C ist eingeschränkt.
- ³⁾ U_s [Volt] = Versorgungsspannung ISOMETER®
- ⁴⁾ Dies ist eine Einrichtung der Klasse A. Diese Einrichtung kann im Wohnbereich Funkstörungen verursachen. In diesem Fall kann vom Betreiber verlangt werden, angemessene Maßnahmen durchzuführen.
- ⁵⁾ Empfehlung: Einbaulage 0° (display-orientiert, Kühlschlitze müssen senkrecht durchlüftet werden).
Bei Einbaulage 45° reduziert sich die max. Arbeitstemperatur um 10 °C.
Bei Einbaulage 90° reduziert sich die max. Arbeitstemperatur um 20 °C.

Maßbild (Angaben in mm)




- 1 Anschluss an ein 3(N)AC-Netz
- 2 Versorgungsspannung U_s (siehe Typenschild) über Schmelzsicherung 6 A
- 3 Anschluss an das zu überwachende IT-System (L1/+, L2, L3/-)
- 4 Getrennter Anschluss KE, E an PE
- 5 (K1) Alarmrelais 1, verfügbare Wechslerkontakte
- 6 (K2) Alarmrelais 2, verfügbare Wechslerkontakte
- 7 Zusaltbarer Widerstand R für RS-485 Bustrminierung
- 8 Ethernet-Schnittstelle
- 9 Digitale Schnittstelle
- * F 6 A bei Systemen > 690 V

Hinweis

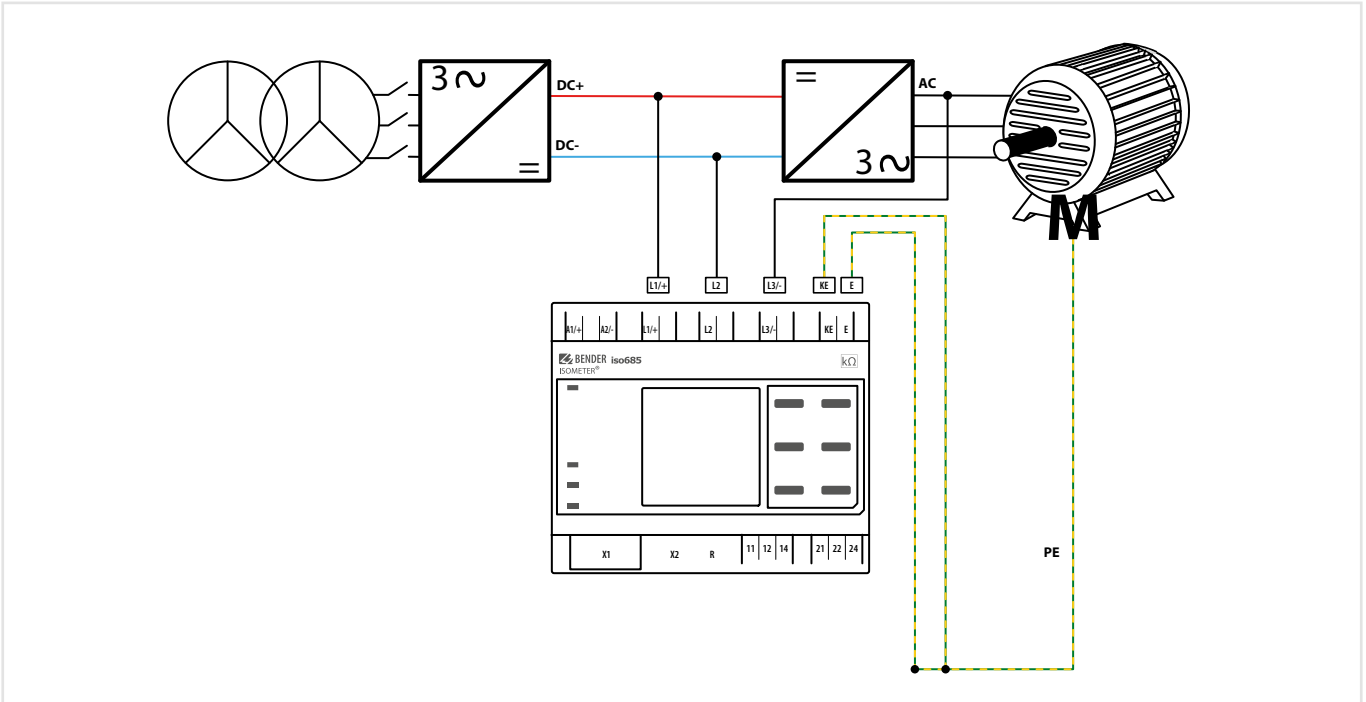
Für die Ankopplung der Klemmen L1/+, L2, L3/- an das zu überwachende IT-System ≤ 690 V kann entsprechend DIN VDE 0100-430 auf Schutzeinrichtungen zum Schutz bei Kurzschluss verzichtet werden, wenn die Leitung oder das Kabel so ausgeführt ist, dass die Gefahr eines Kurzschlusses auf ein Mindestmaß beschränkt ist (Empfehlung: kurz- und erdschlussfeste Verlegung).

Die Anschlussleitungen L1/+, L2, L3/- an das zu überwachende Netz müssen als Stichleitung ausgeführt werden. Es darf kein Laststrom über die Klemmen geführt werden.

Für UL-Anwendungen:

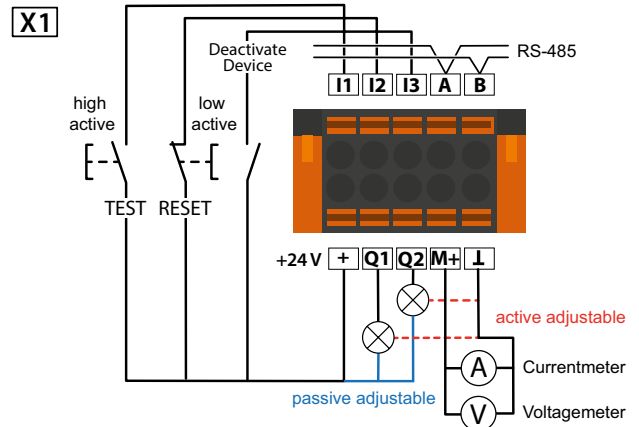
Nur 60/70°C-Kupferleitungen verwenden!

Die Versorgungsspannung ist bei UL- und CSA-Applikationen zwingend über 5-A-Vorsicherungen zuzuführen.



Digitale Schnittstelle X1

Digitale Schnittstelle	Klemme	Farbe
<p>X1</p>	I1	Eingang 1
	I2	Eingang 2
	I3	Eingang 3
	A	RS-485 A
	B	RS-485 B
	+	+24 V
	Q1	Ausgang 1
	Q2	Ausgang 2
	M+	Analogausgang
	⊥	Masse



Anschluss an X1



Vorsicht

Gefahr vor Sachschaden durch fehlerhaften Anschluss!

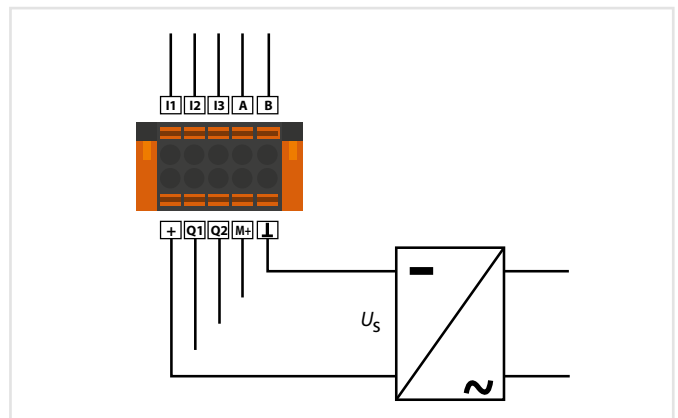
Das Gerät kann Schaden nehmen, wenn das Gerät gleichzeitig über die X1-Schnittstelle und über A1/+, A2/- an eine Versorgungsspannung angeschlossen wird. Schließen Sie das Gerät nicht gleichzeitig über X1 und A1/+, A2/- an verschiedene Versorgungsspannungen an.



Vorsicht

Gefahr vor Sachschaden durch falsche Nennspannung!

Wenn das Gerät über die X1-Schnittstelle versorgt wird, muss die Nennspannung industrielle 24 V betragen, da ansonsten das Gerät Schaden nehmen kann. Schließen Sie das Gerät nur mit 24 V Nennspannung an die X1-Schnittstelle an.



ISOMETER® isoHR685W-x-I-B

Isolationsüberwachungsgerät für IT-Wechselspannungssysteme mit galvanisch verbundenen Gleichrichtern und Umrichtern und für IT-Gleichspannungssysteme

AC/DC



Anwendungsgebiete

- AC-, DC- oder AC/DC-Hauptstromkreise
- AC/DC-Hauptstromkreise mit direkt angeschlossenen Gleichstromkomponenten wie Stromrichter, Umrichter, geregelte Antriebe
- USV-Anlagen, Batterienetze
- Heizgeräte mit Phasenanschnittsteuerungen
- Anlagen mit Schaltnetzteilen
- gekoppelte IT-Systeme mit hohen Ableitkapazitäten
- Überwachung langer kapazitiv gekoppelter Leitungen

Zulassungen



Gerätemerkmale

- ISOMETER® für IT-Wechselspannungssysteme mit galvanisch verbundenen Gleichrichtern oder Umrichtern und für IT-Gleichspannungssysteme (IT = ungeerdete Netze)
- Automatische Anpassung an die vorhandene Netzableitkapazität
- Kombination von **AMP^{plus}** und weiterer profilabhängiger Messverfahren
- Zwei getrennt einstellbare Ansprechwert-Bereiche von 1 kΩ...3 GΩ
- Hochoflösendes grafisches LC-Display
- Anschlussüberwachung (Überwachung der Messleitungen)
- Automatischer Geräteselbsttest
- Grafische Darstellung des Isolationsverlaufes über die Zeit (isoGraph)
- Historienspeicher mit Echtzeituhr (3-Tage-Puffer) zur Speicherung von maximal 1023 Alarmmeldungen mit Datum und Uhrzeit
- Strom- oder Spannungsausgang 0(4)...20 mA, 0...400 µA, 0...10 V, 2...10 V (galvanisch getrennt) analog zum gemessenen Isolationswert des Netzes
- Frei programmierbare digitale Ein- und Ausgänge
- Feineinstellung über das Internet oder Intranet (Webserver / Option: COMTRAXX® Gateway)
- Ferndiagnose über das Internet (nur durch den Bender-Service)
- isoData: Permanente unterbrechungsfreie Datenübertragung
- isoSync: Zeitliche Synchronisation von Messvorgängen
- RS-485/BS (Bender-Sensor-Bus) zum Datenaustausch mit anderen Bender-Komponenten
- BCOM, Modbus TCP und Webserver
- ISONet: Interne Trennung des ISOMETER®s vom zu überwachenden IT-System (z. B. bei Kopplung mehrerer IT-Systeme)
- ISONet-Vorrang: Dauerhafter Vorrang eines Gerätes im Netzwerk
- ISOloop: Sonderfunktion für Ringnetze (alle Netze sind gekoppelt)

Gerätevarianten

- **isoHR685W-D-I-B**
Die Geräteausführung isoHR685W-D-I-B enthält ein hochoflösendes, grafisches LC-Display und Bedienelemente für direkte Bedienung der Gerätefunktionen. Sie kann **nicht** mit einem FP200 kombiniert werden.
- **isoHR685W-S-I-B**
Die Geräteausführung isoHR685W-S-I-B enthält **kein Display** und **keine Bedieneinheit**. Sie ist **nur in Kombination mit dem FP200W** einsetzbar und wird über dieses indirekt bedient.

Normen



Das ISOMETER® wurde unter Beachtung folgender Norm entwickelt:

- DIN EN 61557-8 (VDE 0413-8)
- IEC 61557-8

Weiterführende Informationen

Weitere Informationen finden Sie in unserem Produktbereich auf www.bender.de.

Bestellangaben

Typ		Netzennspannungsbereich U_n	Versorgungsspannung U_s	Display	Art.-Nr.
isoHR685W-D-I-B		AC 0...1000 V; 0,1...460 Hz DC 0...1300 V	AC 24...240 V; 50...400 Hz DC 24...240 V	integriert	B91067025W
isoHR685W-S-I-B + FP200W ¹⁾				abgesetzt	B91067225W

¹⁾ nur in Kombination erhältlich

Zubehör

Beschreibung	Art.-Nr.
Satz Schraubklemmen ¹⁾	B91067901
Satz Federklemmen	B91067902
Gehäuse Zubehör (Klemmenabdeckung, 2 Montageclips) ¹⁾	B91067903
BB-Bus 6TE Steckverbindung	B98110001

¹⁾ im Lieferumfang enthalten

Technische Daten

Isolationskoordination nach IEC 60664-1/IEC 60664-3

Definitionen

Messkreis (IC1)	(L1/+, L2, L3/-)
Versorgungskreis (IC2)	A1, A2
Ausgangskreis 1 (IC3)	11, 12, 14
Ausgangskreis 2 (IC4)	21, 22, 24
Steuerkreis (IC5)	(E, KE), (X1, ETH, X3, X4)
Bemessungsspannung	1300 V
Überspannungskategorie	II
Bemessungs-Stoßspannung	
IC1/(IC2-5)	8 kV
IC2/(IC3-5)	4 kV
IC3/(IC4-5)	4 kV
IC4/IC5	4 kV
Bemessungs-Isolationsspannung	
IC1/(IC2-5)	1000 V
IC2/(IC3-5)	300 V
IC3/(IC4-5)	300 V
IC4/IC5	300 V
Verschmutzungsgrad außen ($U_n < 690$ V)	3
Verschmutzungsgrad außen ($U_n > 690 < 1000$ V)	2
Sichere Trennung (verstärkte Isolierung) zwischen	
IC1/(IC2-5)	Überspannungskategorie III, 1000 V
IC2/(IC3-5)	Überspannungskategorie II, 1300 V
IC3/(IC4-5)	Überspannungskategorie III, 300 V
IC4/IC5	Überspannungskategorie III, 300 V
Spannungsprüfung (Stückprüfung) nach IEC 61010-1	
IC2/(IC3-5)	AC 2,2 kV
IC3/(IC4-5)	AC 2,2 kV
IC4/IC5	AC 2,2 kV

Versorgungsspannung

Versorgung über A1/+, A2/-

Versorgungsspannungsbereich U_s	AC/DC 24...240 V
Toleranz von U_s	-30...+15 %
Maximal zulässiger Eingangsstrom von U_s	650 mA
Frequenzbereich von U_s	DC, 50...400 Hz ¹⁾
Toleranz des Frequenzbereichs von U_s	-5...+15 %
Leistungsaufnahme typisch DC	≤ 12 W
Leistungsaufnahme typisch 50/60 Hz	≤ 12 W/21 VA
Leistungsaufnahme typisch 400 Hz	≤ 12 W/45 VA

Versorgung über X1

Versorgungsspannung U_s	DC 24 V
Toleranz von U_s	DC -20...+25 %

Überwachtes IT-System

Netznennspannungsbereich U_n	AC 0...1000 V, 3AC 0...690 V, DC 0...1300 V
	AC/DC 0...1000 V für UL Anwendungen
Toleranz von U_n	AC/DC ±15 %
Frequenzbereich von U_n	DC 0,1...460 Hz
Max. Wechselfrequenz U_{\sim} im Frequenzbereich $f_n = 0,1...4$ Hz	$U_{\sim \max} = 50 V \cdot (1 + f_n^2 / \text{Hz}^2)$

Ansprechwerte

Ansprechwert R_{an1} (Alarm 1)	1 kΩ...3 GΩ
Ansprechwert R_{an2} (Alarm 2)	1 kΩ...3 GΩ
Ansprechunsicherheit (nach IEC 61557-8)	profilabhängig, ±15 %, mind. ±1 kΩ
Hysterese	25 %, mind. 1 kΩ

Passende Systemkomponenten

Beschreibung	Typ	Art.-Nr.	Seite
Geräteausführung ohne Display	isoHR685W-S-I-B	B91067125W	–
Display für Fronttafeleinbau	FP200W	B91067904W	49
Ankoppelgeräte	AGH150W-4	B98018006	361
	AGH204S-4	B914013	363
	AGH520S	B913033	364
	AGH676S-4	B913055	367

Passende Messinstrumente auf Anfrage!

Zeitverhalten

Ansprechzeit t_{an} bei R_f (ohne Fehler) = 1 MΩ → R_f (mit Fehler) = 0,5 x R_{an} ($R_{an} = 20$ kΩ) und $C_e = 1$ μF nach IEC 61557-8 profilabhängig, typ. 10 s (siehe Diagramme im Handbuch)
 Ansprechzeit DC-Alarm bei $C_e = 1$ μF profilabhängig, typ. 5 s (siehe Diagramm im Handbuch)
 Anlaufverzögerung T_{Anlauf} 0...120 s

Messkreis

Messspannung U_m profilabhängig, ±10 V, ±50 V (siehe Übersicht der Profile)
 Messstrom I_m ≤ 403 μA
 Innenwiderstand R_i, Z_i ≥ 124 kΩ
 Innenwiderstand bei Netztrennung (inaktiv durch I/O; inaktiv durch ISOnet; Abschaltung) typ. 50 MΩ
 Zulässige Fremdgleichspannung U_{fg} ≤ 1500 V
 Zulässige Netzableitkapazität C_e profilabhängig, 0...1000 μF

Messbereiche

Messbereich f_n 0,1...460 Hz
 Toleranz Messung von f_n ±1 % ±0,1 Hz
 Spannungsbereich Messung von f_n AC 25...690 V
 Messbereich U_n (ohne externes Ankoppelgerät) AC 25...1000 V, 3AC 25...690 V, DC 0...1300 V
 Spannungsbereich Messung von U_n AC/DC 10...1000 V²⁾
 Toleranz Messung von U_n ±5 % ±5 V
 Messbereich C_e 0...1000 μF
 Toleranz Messung von C_e ±10 % ±10 μF
 Frequenzbereich Messung von C_e DC 30...460 Hz
 Min. Isolationswiderstand Messung von C_e abhängig von Profil und Ankopplungsart, typ. > 10 kΩ

Anzeige

Anzeige Grafikdisplay 127 x 127 Pixel, 40 x 40 mm²⁾
 Anzeigebereich Messwert 0,1 kΩ...10 GΩ
 Betriebsmessunsicherheit (nach IEC61557-8) ±15 %, mind. 1 kΩ

LEDs

ON (Betriebs-LED) grün
 SERVICE gelb
 ALARM 1 gelb
 ALARM 2 gelb

Ein-/Ausgänge (X1-Schnittstelle)

Leitungslänge X1 (ungeschirmtes Kabel) ≤ 10 m
 Leitungslänge X1 (geschirmtes Kabel, Schirm einseitig geerdet, empfohlen: J-Y(St)Y min. 2x0,8) ≤ 100 m
 Max. Ausgangsstrom bei Versorgung über X1./X1.GND je Ausgang max. 1 A
 Max. Ausgangsstrom bei Versorgung über A1/A2 in Summe an X1 max. 200 mA
 Max. Ausgangsstrom bei Versorgung über A1/A2 in Summe an X1 zwischen 16,8 V und 40 V
 $I_{LmaxX1} = 10 \text{ mA} + 7 \text{ mA/V} \cdot U_s$ ³⁾
 (negative Werte für I_{LmaxX1} sind nicht zulässig)

Digitale Eingänge (I1, I2, I3)

Anzahl 3
 Arbeitsweise, einstellbar high-aktiv, low-aktiv
 Funktionen aus, Test, Reset, Gerät deaktivieren, initiale Messung starten
 Spannung Low DC -3...5 V, High DC 11...32 V
 Toleranz Spannung ±10 %

Digitale Ausgänge (Q1, Q2)

Anzahl 2
 Arbeitsweise, einstellbar Aktiv, Passiv
 Funktionen aus, Iso, Alarm 1, Iso, Alarm 2, Anschlussfehler, DC-Alarm⁴⁾, DC+ Alarm⁴⁾, Symmetrischer Alarm, Gerätefehler, Sammelalarm, Messung beendet, Gerät inaktiv, DC-Verlagerung Alarm
 Spannung Passiv DC 0...32 V, Aktiv DC 0/19,2...32 V

Analoger Ausgang (M+)

Anzahl	1
Arbeitsweise	Linear, Skalenmittelpunkt 28 k Ω /120 k Ω
Funktionen	Isolationswert, DC-Verlagerung
Strom	0...20 mA (< 600 Ω), 4...20 mA (< 600 Ω), 0...400 μ A (< 4 k Ω)
Spannung	0...10 V (> 1 k Ω), 2...10 V (> 1 k Ω)
Toleranz bezogen auf den Strom-/Spannungsendwert	\pm 20 %

Schnittstellen

Feldbus

Schnittstelle/Protokoll	Webserver/Modbus TCP/BCOM
Datenrate	10/100 Mbit/s, autodetect
Max. Anzahl Modbus Anfragen	<100/s
Leitungslänge	\leq 100 m
Anschluss	RJ45
IP-Adresse	DHCP/manuell* 192.168.0.5*
Netzmaske	255.255.255.0*
BCOM-Adresse	system-1-0
Funktion	Kommunikationsschnittstelle

ISOnet

ISOnet Teilnehmer Anzahl	2...20 TN
Maximale Netzennspannung ISOnet	AC, 690 V/DC, 1000 V

ISOloop

ISOnet Teilnehmer Anzahl	2...10 TN
ISOSync	
ISOSync Teilnehmer Anzahl	\leq 50 TN

Sensorbus

Schnittstelle/Protokoll	RS-485/isoData/BS-Bus/Modbus RTU
Datenrate Modus 1	9,6 kBaud/s
Datenrate Modus 2	115,2 kBaud/s
Datenrate Modus 3	115,2 kBaud/s
Leitungslänge (abhängig von der Baudrate)	\leq 1200 m
Leitung: paarweise verdreht, Schirm einseitig an PE	empfohlen: J-Y(St)Y min. 2x0,8
Anschluss	Klemmen X1.A, X1.B
Abschlusswiderstand	120 Ω , intern zuschaltbar
Geräteadresse	1...90

Schaltglieder

Schaltglieder	2 Wechsler
Arbeitsweise	Ruhestrom (N/C)/Arbeitsstrom (N/O)
Kontakte 11-12-14 / 21-22-24	aus, Iso. Alarm 1, Iso. Alarm 2, Anschlussfehler, DC- Alarm ⁴⁾ , DC+ Alarm ⁴⁾ , Symmetrischer Alarm, Gerätefehler, Sammelalarm, Messung beendet, Gerät inaktiv, DC-Verlagerung Alarm
Elektrische Lebensdauer bei Bemessungsbedingungen	10.000 Schaltspiele

Kontaktdaten nach IEC 60947-5-1

Gebrauchskategorie	AC-13 / AC-14 / DC-12 / DC12 / DC-12 / DC-12
Bemessungsbetriebsspannung	230 V / 230 V / 24 V / 48 V / 110 V / 220 V
Bemessungsbetriebsstrom	5 A / 3 A / 1 A / 1A / 0,2 A / 0,1 A
Bemessungsisolationsspannung \leq 2000 m NN	250 V
Bemessungsisolationsspannung \leq 3000 m NN	160 V
Minimale Kontaktbelastbarkeit	1 mA bei AC/DC \geq 10 V

Umwelt/EMV und Temperaturbereiche

EMV	IEC 61326-2-4 ⁵⁾
Arbeitstemperatur	-25...+55 $^{\circ}$ C
Transport	-40...+85 $^{\circ}$ C
Langzeitlagerung	-40...+70 $^{\circ}$ C

Klimaklassen nach IEC 60721 (bezogen auf Temperatur und relative Luftfeuchtigkeit):

Ortsfester Einsatz (IEC 60721-3-3)	3K22
Transport (IEC 60721-3-2)	2K11
Langzeitlagerung (IEC 60721-3-1)	1K22

Mechanische Beanspruchung nach IEC 60721:

Ortsfester Einsatz (IEC 60721-3-3)	3M12
Transport (IEC 60721-3-2)	2M4
Langzeitlagerung (IEC 60721-3-1)	1M12
Einsatzbereich	\leq 3000 m NN

Anschluss

Anschlussart	steckbare Schraub- oder Federklemme
--------------	-------------------------------------

Schraubklemmen:

Nennstrom	\leq 10 A
Anzugsmoment	0,5...0,6 Nm (5...7 lb-in)
Leitergrößen	AWG 24-12
Abisolierlänge	7 mm
starr/flexibel	0,2...2,5 mm ²
flexibel mit Aderendhülse mit/ohne Kunststoffhülse	0,25...2,5 mm ²
Mehrleiter	
starr	0,2...1 mm ²
flexibel	0,2...1,5 mm ²
flexibel mit Aderendhülse ohne Kunststoffhülse	0,25...1 mm ²
flexibel mit TWIN Aderendhülse mit Kunststoffhülse	0,5...1,5 mm ²

Federklemmen

Nennstrom	\leq 10 A
Leitergrößen	AWG 24-12
Abisolierlänge	10 mm
starr/flexibel	0,2...2,5 mm ²
flexibel mit Aderendhülse mit/ohne Kunststoffhülse	0,25...2,5 mm ²
Mehrleiter flexibel mit TWIN Aderendhülse, mit Kunststoffhülse	0,5...1,5 mm ²

Federklemmen X1

Nennstrom	\leq 8 A
Leitergrößen	AWG 24-16
Abisolierlänge	10 mm
starr/flexibel	0,2...1,5 mm ²
flexibel mit Aderendhülse ohne Kunststoffhülse	0,25...1,5 mm ²
flexibel mit Aderendhülse mit Kunststoffhülse	0,25...0,75 mm ²

Sonstiges

Betriebsart	Dauerbetrieb
Einbaulage (0°)	display-orientiert, Kühlschlitze müssen senkrecht durchlüftet werden ⁶⁾
Schutzart Einbauten	IP40
Schutzart Klemmen	IP20
Schnellbefestigung auf Hutprofilschiene	IEC 60715
Schraubbefestigung	3 x M4 mit Montageclip
Gehäusematerial	Polycarbonat
Entflammbarkeitsklasse	V-0
ANSI Code	64
Maße (B x H x T)	108 x 93 x 110 mm
Dokumentationsnummer	D00261
Gewicht	< 390 g

¹⁾ Bei Frequenz > 200 Hz muss der Anschluss von X1 und Remote berührungssicher ausgeführt werden. Es dürfen nur fest installierte Geräte mit Überspannungskategorie mind. CAT2 (300 V) angeschlossen werden.

²⁾ Die Anzeige außerhalb des Temperaturbereichs -25...+55 $^{\circ}$ C ist eingeschränkt.

³⁾ U_s [Volt] = Versorgungsspannung ISOMETER[®]

⁴⁾ Nur für $U_n \geq$ 50 V.

⁵⁾ Dies ist eine Einrichtung der Klasse A. Diese Einrichtung kann im Wohnbereich Funkstörungen verursachen. In diesem Fall kann vom Betreiber verlangt werden, angemessene Maßnahmen durchzuführen.

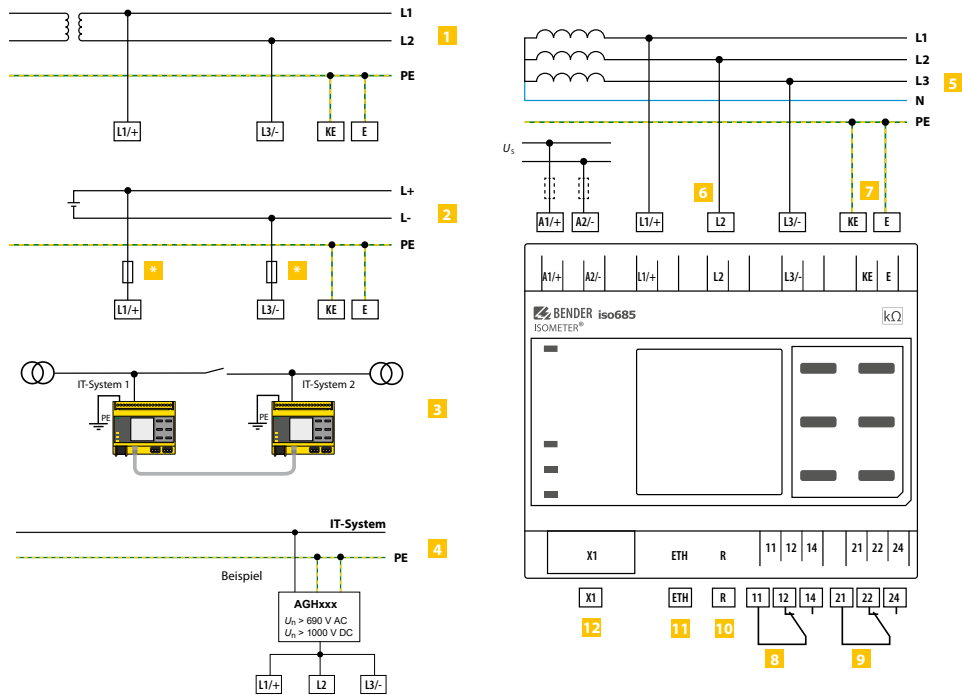
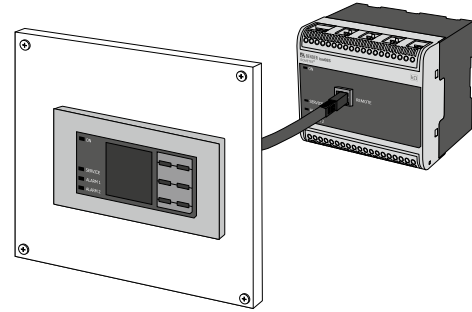
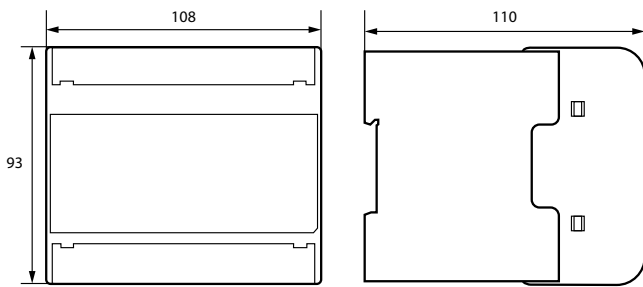
⁶⁾ Empfehlung: Einbaulage 0° (display-orientiert, Kühlschlitze müssen senkrecht durchlüftet werden). Bei Einbaulage 45° reduziert sich die max. Arbeitstemperatur um 10 $^{\circ}$ C. Bei Einbaulage 90° reduziert sich die max. Arbeitstemperatur um 20 $^{\circ}$ C

⁷⁾ Deaktivierung der Spannungsmessung im DC-Netz bei $U_n >$ DC 1000 V und unsymmetrischem Isolationsfehler von $R_f <$ 500 k Ω . Erneute Aktivierung der Spannungsmessung, wenn R_f wieder > 500 k Ω

Option „W“

Die Geräte mit der Endung „W“ entsprechen erhöhter Schock- und Rüttelfestigkeit. Durch eine besondere Lackierung der Elektronik wird ein höherer Schutz gegen mechanische Belastung und gegen Feuchtigkeit erreicht.

Bemessungsbetriebsstrom Schaltglieder	max. 3 A (für UL Anwendungen)
---------------------------------------	-------------------------------



- 1 Anschluss an ein AC-Netz U_N
- 2 Anschluss an ein DC-Netz U_N
- 3 Anschluss an zwei IT-Systemen die mit einem Koppelschalter gekoppelt werden können. Eine Information über den Zustand des Koppelschalters ist nicht notwendig.
- 4 Anschluss an ein IT-System mit Ankoppelgerät.
- 5 Anschluss an ein 3(N)AC-Netz
- 6 Anschluss an das zu überwachende IT-System (L1/+, L2, L3/-)
- 7 Getrennter Anschluss KE, E an PE
- 8 (K1) Alarmrelais 1, verfügbare Wechslerkontakte
- 9 (K2) Alarmrelais 2, verfügbare Wechslerkontakte
- 10 Zusaltbarer Widerstand R für RS-485 Buserminierung
- 11 Ethernet-Schnittstelle
- 12 Digitale Schnittstelle
- * Bei Systemen > 690 V und Überspannungskategorie III ist eine Sicherung für den Anschluss an das zu überwachende Netz vorzusehen.
Empfehlung: 2A-Schraubsicherungen.

Leitungsschutz vorsehen!

Gemäß der DIN VDE 0100-430 ist bei der Versorgungsspannung ein Leitungsschutz vorzusehen.

Hinweis:

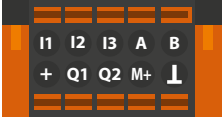
Für die Ankopplung der Klemmen L1/+, L2 und L3/- an das zu überwachende IT-System ≤ 690 V kann entsprechend DIN VDE 0100-430 auf Schutzeinrichtungen zum Schutz bei Kurzschluss verzichtet werden, wenn die Leitung oder das Kabel so ausgeführt ist, dass die Gefahr eines Kurzschlusses auf ein Mindestmaß beschränkt ist (Empfehlung: kurz- und erdschlussfeste Verlegung).

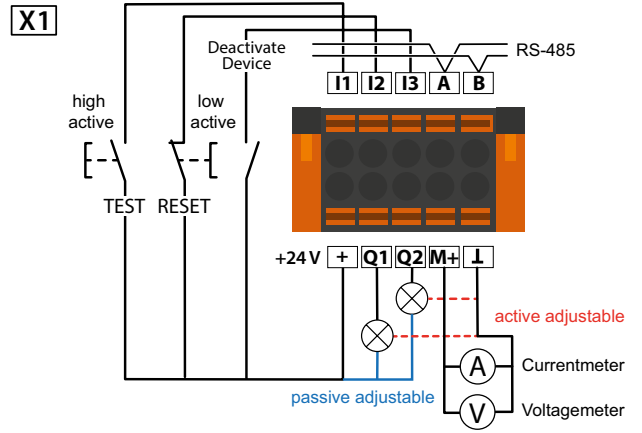
Die Anschlussleitungen L1/+, L2, L3/- an das zu überwachende Netz müssen als Stichleitung ausgeführt werden. Es darf kein Laststrom über die Klemmen geführt werden.

Für UL-Anwendungen:

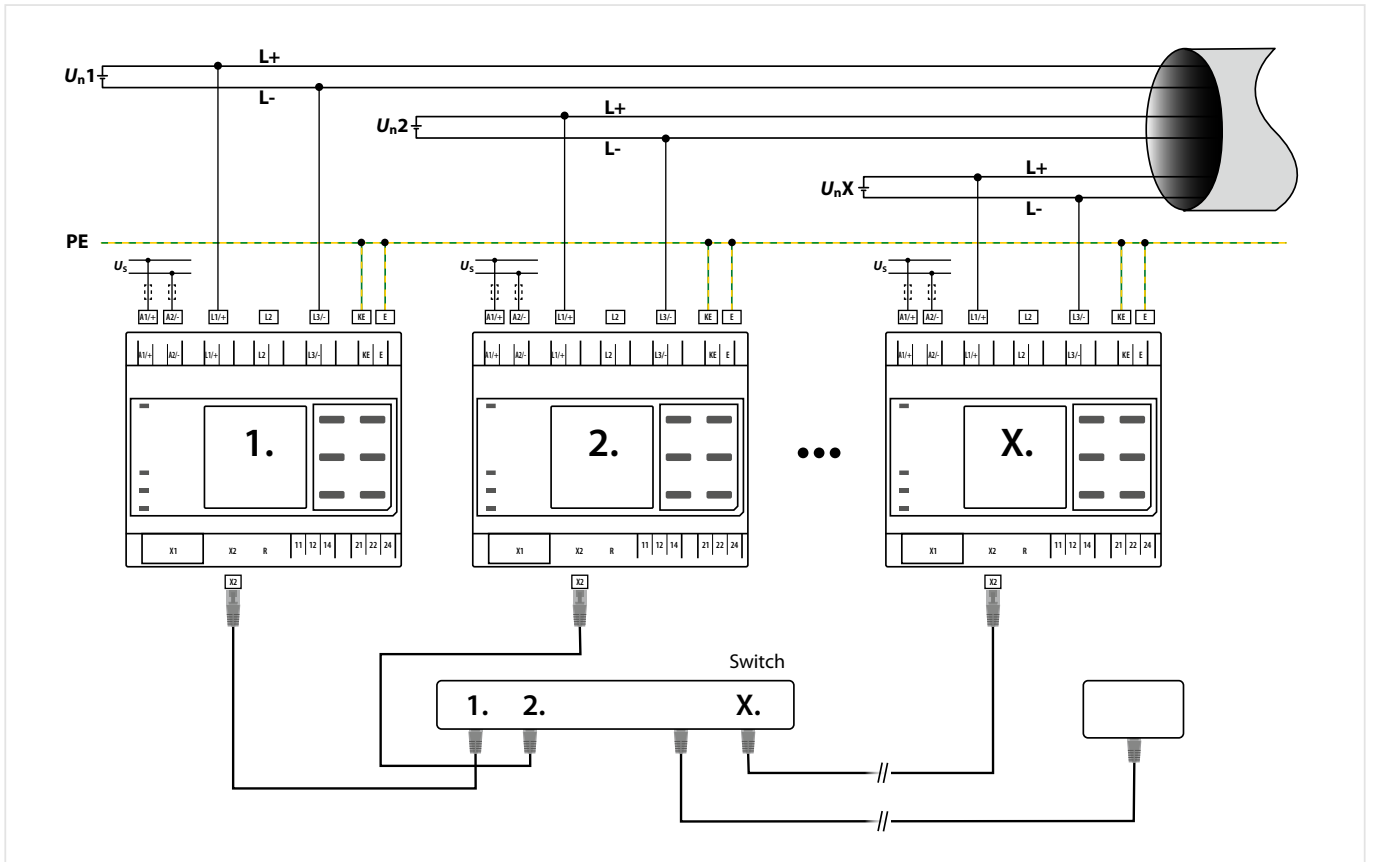
Nur 60/70°C-Kupferleitungen verwenden!

Die Versorgungsspannung ist bei UL- und CSA-Applikationen zwingend über 5-A-Vorsicherungen zuzuführen.

Digitale Schnittstelle	Klemme	Farbe
 <p>X1</p>	I1	Eingang 1
	I2	Eingang 2
	I3	Eingang 3
	A	RS-485 A
	B	RS-485 B
	+	+24V
	Q1	Ausgang 1
	Q2	Ausgang 2
	M+	Analogausgang
	⊥	Masse



ISOsync für kapazitiv gekoppelte IT-Systeme



ISOMETER® isoRW685W-D

Isolationsüberwachungsgerät für IT-Wechselspannungssysteme mit galvanisch verbundenen Gleichrichtern und Umrichtern und für IT-Gleichspannungssysteme speziell für Bahn-Applikationen

AC/DC



Anwendungsgebiete

- AC-, DC- oder AC/DC-Hauptstromkreise
- AC/DC-Hauptstromkreise mit direkt angeschlossenen Gleichstromkomponenten wie Stromrichter, Umrichter, geregelte Antriebe
- USV-Anlagen, Batterienetze
- Heizgeräte mit Phasenanschnittsteuerungen
- Anlagen mit Schaltnetzteilen
- IT-Systeme mit hohen Ableitkapazitäten

Zulassungen



Gerätemerkmale

- ISOMETER® für IT-Wechselspannungssysteme mit galvanisch verbundenen Gleichrichtern oder Umrichtern und für IT-Gleichspannungssysteme (IT = ungeerdete Netze)
- Automatische Anpassung an die vorhandene Netzableitkapazität
- Kombination von **AMP^{Plus}** und weiterer profilabhängiger Messverfahren
- Zwei getrennt einstellbare Ansprechwert-Bereiche von 1 kΩ...10 MΩ für Alarm 1 und für Alarm 2
- Hochoflösendes grafisches LC-Display
- Anschlussüberwachung (Überwachung der Messleitungen)
- Automatischer Geräteselbsttest
- Grafische Darstellung des Isolationsverlaufes über die Zeit (isoGraph)
- Historienspeicher mit Echtzeituhr (3-Tage-Puffer) zur Speicherung von 1023 Alarmmeldungen mit Datum und Uhrzeit
- Strom- oder Spannungsausgang 0(4)...20 mA, 0...400 µA, 0...10 V, 2...10 V (galvanisch getrennt) analog zum gemessenen Isolationswert des Netzes
- Frei programmierbare digitale Ein- und Ausgänge
- Feineinstellung über das Internet oder Intranet (Webserver/Option: COMTRAXX® Gateway)
- Ferndiagnose über das Internet (nur durch den Bender-Service)
- isoData: permanente unterbrechungsfreie Datenübertragung
- RS-485/BS (Bender-Sensor-Bus) zum Datenaustausch mit anderen Bender-Komponenten mit Modbus RTU-Protokoll
- BCOM, Modbus TCP und Webserver

Normen


Das ISOMETER® wurde unter Beachtung folgender Norm entwickelt:

- DIN EN 61557-8 (VDE 0413-8)
- IEC 61557-8
- DIN EN 50155
- DIN EN 45545-2

Weiterführende Informationen

Weitere Informationen finden Sie in unserem Produktbereich auf www.bender.de.

Bestellangaben

Typ	Netzenn Spannungsbereich U_n	Versorgungsspannung U_s	Art.-Nr.
isoRW685W-D 	AC 0...690 V; 1...460 Hz DC 0...1000 V	AC 24...240 V; 50...400 Hz DC 24...240 V	B91067012W

Zubehör

Beschreibung	Art.-Nr.
Satz Schraubklemmen ¹⁾	B91067901
Satz Federklemmen	B91067902
Gehäuse Zubehör (Klemmenabdeckung, 2 Montageclips) ¹⁾	B91067903

¹⁾ im Lieferumfang enthalten

Passende Systemkomponenten

Beschreibung	Typ	Art.-Nr.	Seite
Ankoppelgeräte	AGH150W-4	B98018006	361
	AGH204S-4	B914013	363
	AGH520S	B913033	364
	AGH676S-4	B913055	367

Passende Messinstrumente auf Anfrage!

Isolationskoordination nach IEC 60664-1/IEC 60664-3

Definitionen:

Messkreis (IC1)	(L1/+, L2, L3/-)
Versorgungskreis (IC2)	A1, A2
Ausgangskreis 1 (IC3)	11, 12, 14
Ausgangskreis 2 (IC4)	21, 22, 24
Steuerkreis (IC5)	(E, KE), (X1, ETH, X3, X4)

Bemessungsspannung	1000 V
Überspannungskategorie	III

Bemessungs-Stoßspannung:

IC1/(IC2-5)	8 kV
IC2/(IC3-5)	4 kV
IC3/(IC4-5)	4 kV
IC4/IC5	4 kV

Bemessungs-Isolationsspannung:

IC1/(IC2-5)	1000 V
IC2/(IC3-5)	250 V
IC3/(IC4-5)	250 V
IC4/IC5	250 V

Verschmutzungsgrad aussen ($U_n < 690$ V)

Verschmutzungsgrad aussen ($U_n > 690 < 1000$ V)

Sichere Trennung (verstärkte Isolierung) zwischen:

IC1/(IC2-5)	Überspannungskategorie III, 1000 V
IC2/(IC3-5)	Überspannungskategorie III, 300 V
IC3/(IC4-5)	Überspannungskategorie III, 300 V
IC4/IC5	Überspannungskategorie III, 300 V

Spannungsprüfung (Stückprüfung) nach IEC 61010-1:

IC2/(IC3-5)	AC 2,2 kV
IC3/(IC4-5)	AC 2,2 kV
IC4/IC5	AC 2,2 kV

Versorgungsspannung

Versorgung über A1/+, A2/-:

Versorgungsspannungsbereich U_s	AC/DC 24...240 V
Toleranz von U_s	-30...+15 %
Maximal zulässiger Eingangsstrom von U_s	650 mA
Frequenzbereich von U_s	DC, 50...400 Hz ¹⁾
Toleranz des Frequenzbereichs von U_s	-5...+15 %
Leistungsaufnahme typisch DC	≤ 12 W
Leistungsaufnahme typisch 50/60 Hz	≤ 12 W/21 VA
Leistungsaufnahme typisch 400 Hz	≤ 12 W/45 VA

Versorgung über X1:

Versorgungsspannung U_s	DC 24 V
Toleranz von U_s	DC -20...+25 %

Überwachtes IT-System

Netzennspannungsbereich U_n	AC 0...690 V, DC 0...1000 V AC/DC 0...600 V (für UL Anwendungen)
Toleranz von U_n	AC/DC +15 %
Frequenzbereich von U_n	DC, 0,1...460 Hz
Max. Wechselspannung U_{-} im Frequenzbereich $f_n = 0,1...4$ Hz	$U_{-max} = 50 V \cdot (1 + f_n^2/Hz^2)$

Ansprechwerte

Ansprechwert R_{an1} (Alarm 1)	1 kΩ...10 MΩ
Ansprechwert R_{an2} (Alarm 2)	1 kΩ...10 MΩ
Ansprechunsicherheit (nach IEC 61557-8)	profilabhängig, ±15 %, mind. ±1 kΩ
Hysterese	25 %, mind. 1 kΩ

Zeitverhalten

Ansprechzeit t_{an} bei $R_f = 0,5 \times R_{an}$ ($R_{an} = 10$ kΩ) und $C_e = 1$ µF nach IEC 61557-8	profilabhängig, typ. 4 s (siehe Diagramme im Handbuch)
Ansprechzeit DC-Alarm bei $C_e = 1$ µF	profilabhängig, typ. 2 s (siehe Diagramm im Handbuch)
Anlaufverzögerung T_{Anlauf}	0...120 s

Messkreis

Messspannung U_m	profilabhängig, ±10 V, ±50 V (siehe Übersicht der Profile)
Messstrom I_m	≤ 403 µA
Innenwiderstand R_i, Z_i	≥ 124 kΩ
Zulässige Fremdgleichspannung U_{fg}	≤ 1200 V
Zulässige Netzableitkapazität C_e	profilabhängig, 0...1000 µF

Messbereiche

Messbereich f_n	0,1...460 Hz
Toleranz Messung von f_n	±1 % ±0,1 Hz
Spannungsbereich Messung von f_n	AC 25...690 V
Messbereich U_n	AC 25...690 V, DC 0...1000 V
Spannungsbereich Messung von U_n	AC/DC > 10 V
Toleranz Messung von U_n	±5 % ±5 V
Messbereich C_e	0...1000 µF
Toleranz Messung von C_e	±10 % ±10 µF
Frequenzbereich Messung von C_e	DC 30...460 Hz
Min. Isolationswiderstand Messung von C_e	abhängig von Profil und Ankopplungsart, typ. > 10 kΩ

Anzeige

Anzeige	Grafikdisplay 127 x 127 Pixel, 40 x 40 mm ²⁾
Anzeigebereich Messwert	0,1 kΩ...20 MΩ
Betriebsmessunsicherheit (nach IEC 61557-8)	±15 %, mind. ±1 kΩ

LEDs

ON (Betriebs-LED)	grün
SERVICE	gelb
ALARM 1	gelb
ALARM 2	gelb

Ein-/Ausgänge (X1-Schnittstelle)

Leitungslänge X1 (ungeschirmtes Kabel)	≤ 10 m
Leitungslänge X1 (geschirmtes Kabel, Schirm einseitig geerdet, empfohlen: J-Y(St)Y min. 2x0,8)	≤ 100 m
Max. Ausgangsstrom bei Versorgung über X1./+X1.GND je Ausgang	max. 1 A
Max. Ausgangsstrom bei Versorgung über A1/A2 in Summe an X1	max. 200 mA
Max. Ausgangsstrom bei Versorgung über A1/A2 in Summe an X1 zwischen 16,8 V und 40 V)	
	$I_{LmaxX1} = 10 \text{ mA} + 7 \text{ mA/V} \cdot U_s$ ³⁾
	(negative Werte für I_{LmaxX1} sind nicht zulässig)

Digitale Eingänge (I1, I2, I3)

Anzahl	3
Arbeitsweise, einstellbar	high-aktiv, low-aktiv
Funktionen	aus, Test, Reset, Gerät deaktivieren, initiale Messung starten
Spannung	Low DC -3...5 V, High DC 11...32 V
Toleranz Spannung	±10 %

Digitale Ausgänge (Q1, Q2)

Anzahl	2
Arbeitsweise, einstellbar	Aktiv, Passiv
Funktionen	aus, Iso. Alarm 1, Iso. Alarm 2, Anschlussfehler, DC-Alarm ⁴⁾ , DC+ Alarm ⁴⁾ , Symmetrischer Alarm, Gerätefehler, Sammelalarm, Messung beendet, Gerät inaktiv, DC-Verlagerung Alarm
Spannung	Passiv DC 0...32 V, Aktiv DC 0/19,2...32 V

Analoger Ausgang (M+)

Anzahl	1
Arbeitsweise	Linear, Skalenmittelpunkt 28 kΩ/120 kΩ
Funktionen	Isolationswert, DC-Verlagerung
Strom	0...20 mA (< 600 Ω), 4...20 mA (< 600 Ω), 0...400 µA (< 4 kΩ)
Spannung	0...10 V (> 1 kΩ), 2...10 V (> 1 kΩ)
Toleranz bezogen auf den Strom-/Spannungsendwert	±20 %

Schnittstellen

Feldbus

Schnittstelle/Protokoll	Webserver/Modbus TCP/BCOM
Datenrate	10/100 Mbit/s, autodetect
Max. Anzahl Modbus Anfragen	<100/s
Leitungslänge	≤100 m
Anschluss	RJ45
IP-Adresse	DHCP/manuell 192.168.0.5
Netzmaske	255.255.255.0*
BCOM-Adresse	system-1-0
Funktion	Kommunikationsschnittstelle

Sensorbus

Schnittstelle/Protokoll	RS-485/isoData/BS-Bus/Modbus RTU
Datenrate Modus 1	9,6 kBaud/s
Leitungslänge (abhängig von der Baudrate)	≤1200 m
Leitung: paarweise verdreht, Schirm einseitig an PE	empfohlen: J-Y(St)Y min. 2x0,8
Anschluss	Klemmen X1.A, X1.B
Abschlusswiderstand	120 Ω, intern zuschaltbar
Geräteadresse	1...90

Schaltglieder

Schaltglieder	2 Wechsler
Arbeitsweise	Ruhestrom (N/C)/Arbeitsstrom (N/O)
Kontakt 11-12-14/21-22-24	aus, Iso. Alarm 1, Iso. Alarm 2, Anschlussfehler, DC- Alarm ⁴⁾ , DC+ Alarm ⁴⁾ , Symmetrischer Alarm, Gerätefehler, Sammelalarm, Messung beendet, Gerät inaktiv, DC-Verlagerung Alarm
Elektrische Lebensdauer bei Bemessungsbedingungen	10.000 Schaltspiele

Kontaktdaten nach IEC 60947-5-1:

Gebrauchskategorie	AC-13	AC-14	DC-12	DC-12	DC-12	DC-12
Bemessungsbetriebsspannung	230 V	230 V	24 V	48 V	110 V	220 V
Bemessungsbetriebsstrom	5 A	3 A	1 A	1 A	0,2 A	0,1 A
Bemessungsisolationsspannung ≤ 2000 m NN						250 V
Bemessungsisolationsspannung ≤ 3000 m NN						160 V
Minimale Kontaktbelastbarkeit						1 mA bei AC/DC ≥ 10 V

Umwelt/EMV

EMV	DIN EN 50121-3-2, IEC 61326-2-4 ⁵⁾
-----	---

Umgebungstemperaturen:

Arbeitstemperatur	-40...+70 °C
Transport	-40...+85 °C
Langzeitlagerung	-40...+70 °C

Klimaklassen nach IEC 60721 (bezogen auf Temperatur und relative Luftfeuchtigkeit):

Ortsfester Einsatz (IEC 60721-3-3)	3K22
Transport (IEC 60721-3-2)	2K11
Langzeitlagerung (IEC 60721-3-1)	1K22

Mechanische Beanspruchung nach IEC 60721:

Ortsfester Einsatz (IEC 60721-3-3)	3M12
Transport (IEC 60721-3-2)	2M4
Langzeitlagerung (IEC 60721-3-1)	1M12
Einsatzbereich	≤ 3000 m NN

Anschluss

Anschlussart	steckbare Schraub- oder Federklemme
--------------	-------------------------------------

Schraubklemmen:

Nennstrom	≤ 10 A
Anzugsmoment	0,5...0,6 Nm (5...7 lb-in)
Leitergrößen	AWG 24-12
Abisolierlänge	7 mm
starr/flexibel	0,2...2,5 mm ²
flexibel mit Aderendhülse mit/ohne Kunststoffhülse	0,25...2,5 mm ²
Mehrleiter	
starr	0,2...1 mm ²
flexibel	0,2...1,5 mm ²
flexibel mit Aderendhülse ohne Kunststoffhülse	0,25...1 mm ²
flexibel mit TWIN Aderendhülse mit Kunststoffhülse	0,5...1,5 mm ²

Federklemmen:

Nennstrom	≤ 10 A
Leitergrößen	AWG 24-12
Abisolierlänge	10 mm
starr/flexibel	0,2...2,5 mm ²
flexibel mit Aderendhülse mit/ohne Kunststoffhülse	0,25...2,5 mm ²
Mehrleiter flexibel mit TWIN Aderendhülse mit Kunststoffhülse	0,5...1,5 mm ²

Federklemmen X1:

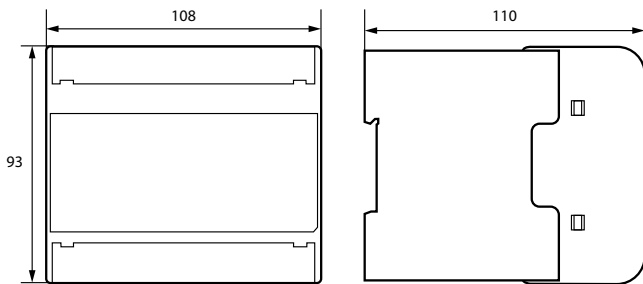
Nennstrom	≤ 8 A
Leitergrößen	AWG 24-16
Abisolierlänge	10 mm
starr/flexibel	0,2...1,5 mm ²
flexibel mit Aderendhülse ohne Kunststoffhülse	0,25...1,5 mm ²
flexibel mit Aderendhülse mit Kunststoffhülse	0,25...0,75 mm ²

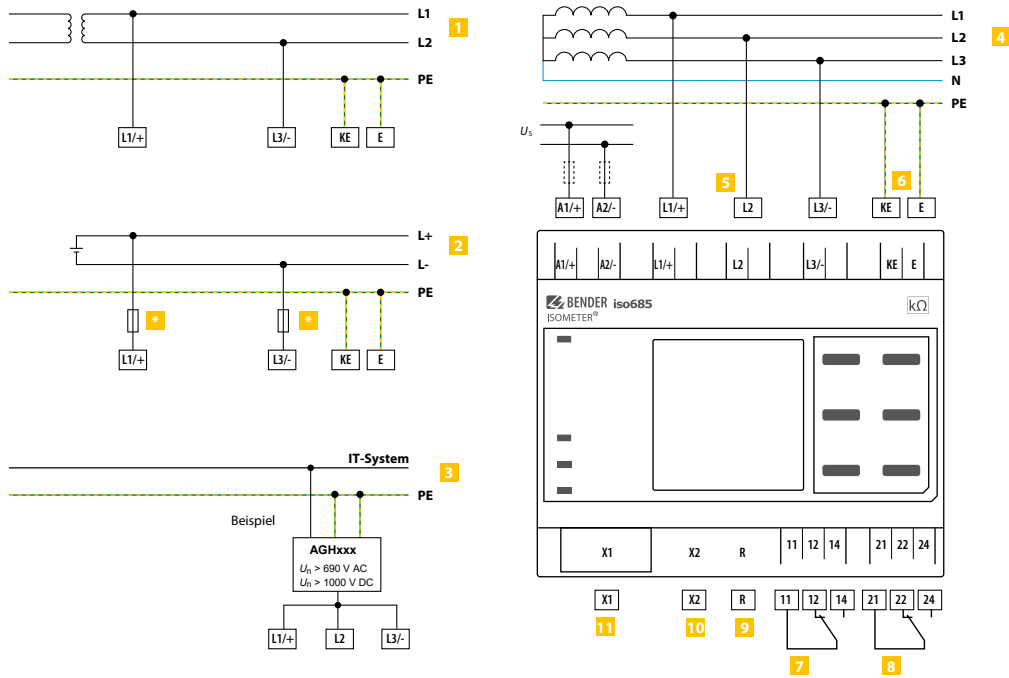
Sonstiges

Betriebsart	Dauerbetrieb
Einbaulage (0°)	display-orientiert, Kühlschlitze müssen senkrecht durchlüftet werden ⁶⁾
Schutzart Einbauten	IP40
Schutzart Klemmen	IP20
Schnellbefestigung auf Hutprofilschiene	IEC 60715
Schraubbefestigung	3 x M4 mit Montageclip
Gehäusematerial	Polycarbonat
Entflammbarkeitsklasse	V-0
ANSI Code	64
Maße (B x H x T)	108 x 93 x 110 mm
Dokumentationsnummer	D00178
Gewicht	< 390 g

- Bei Frequenz > 200 Hz muss der Anschluss von X1 berührungssicher ausgeführt werden. Es dürfen nur fest installierte Geräte mit Überspannungskategorie mind. CAT2 (300 V) angeschlossen werden.
- Die Anzeige außerhalb des Temperaturbereichs -25...+55 °C ist eingeschränkt.
- U_s [Volt] = Versorgungsspannung ISOMETER®
- Nur für $U_n \geq 50$ V.
- Dies ist eine Einrichtung der Klasse A. Diese Einrichtung kann im Wohnbereich Funkstörungen verursachen. In diesem Fall kann vom Betreiber verlangt werden, angemessene Maßnahmen durchzuführen.
- Empfehlung: Einbaulage 0° (display-orientiert, Kühlschlitze müssen senkrecht durchlüftet werden).
Bei Einbaulage 45° reduziert sich die max. Arbeitstemperatur um 10 °C.
Bei Einbaulage 90° reduziert sich die max. Arbeitstemperatur um 20 °C.

Maßbild (Angaben in mm)





- 1 Anschluss an ein AC-Netz U_N
- 2 Anschluss an ein DC-Netz U_N
- 3 Anschluss an ein IT-System mit Ankoppelgerät
- 4 Anschluss an ein 3(N)AC-Netz
- 5 Anschluss an das zu überwachende IT-System (L1/+, L2, L3/-)
- 6 Getrennter Anschluss KE, E an PE
- 7 (K1) Alarmrelais 1, verfügbare Wechslerkontakte
- 8 (K2) Alarmrelais 2, verfügbare Wechslerkontakte
- 9 Zusaltbarer Widerstand R für RS-485 Bustermiierung
- 10 Ethernet-Schnittstelle
- 11 Digitale Schnittstelle
- * Bei Systemen > 690 V und Überspannungskategorie III ist eine Sicherung für den Anschluss an das zu überwachende Netz vorzusehen.
Empfehlung: 2A-Schraubsicherungen.

Leitungsschutz vorsehen!

Gemäß der DIN VDE 0100-430 ist bei der Versorgungsspannung ein Leitungsschutz vorzusehen.

Hinweis:

Für die Ankopplung der Klemmen L1/+ und L3/- an das zu überwachende IT-System ≤ 690 V kann entsprechend DIN VDE 0100-430 auf Schutzeinrichtungen zum Schutz bei Kurzschluss verzichtet werden, wenn die Leitung oder das Kabel so ausgeführt ist, dass die Gefahr eines Kurzschlusses auf ein Mindestmaß beschränkt ist (Empfehlung: kurz- und erdschlussfeste Verlegung).

Die Anschlussleitungen L1/+, L2, L3/- an das zu überwachende Netz müssen als Stichleitung ausgeführt werden. Es darf kein Laststrom über die Klemmen geführt werden.

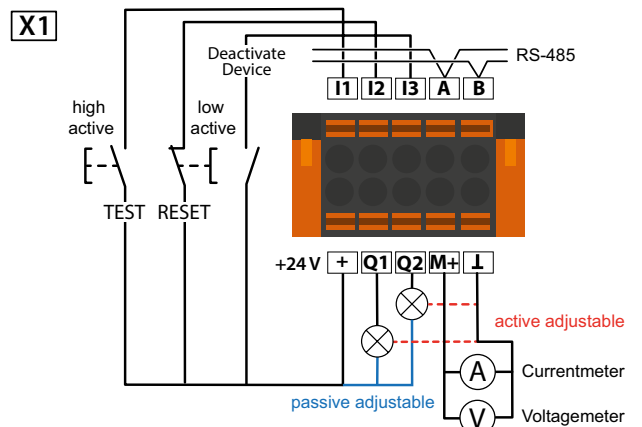
Für UL-Anwendungen:

Nur 60/70°C-Kupferleitungen verwenden!

Die Versorgungsspannung ist bei UL- und CSA-Applikationen zwingend über 5-A-Vorsicherungen zuzuführen.

Digitale Schnittstelle X1

Digitale Schnittstelle	Klemme	Beschreibung
<p>X1</p>	11...13	Konfigurierbare digitale Eingänge (z. B. Test, Reset, ...)
	A, B	Serielle Schnittstelle RS-485, Terminierung mittels DIP-Schalter R.
	+	Versorgungsspannung der Ein- und Ausgänge I, Q und M. Elektr. Überlastschutz. Autom. Abschaltung bei Kurzschluss und Transiente (zurücksetzbar). Bei Versorgung über ein externes 24-V-Netzteil dürfen A1+/ A2- nicht angeschlossen werden.
	Q1, Q2	Konfigurierbarer digitaler Ausgang
	M+	Konfigurierbarer analoger Ausgang (z. B. Messinstrument)
	⊥	Bezugspotential Masse



ISOMETER® isoRW685W-D-B

Isolationsüberwachungsgerät für IT-Wechselspannungssysteme mit galvanisch verbundenen Gleichrichtern und Umrichtern und für IT-Gleichspannungssysteme speziell für Bahn-Applikationen

AC/DC



Anwendungsgebiete

- AC-, DC- oder AC/DC-Hauptstromkreise
- AC/DC-Hauptstromkreise mit direkt angeschlossenen Gleichstromkomponenten wie Stromrichter, Umrichter, geregelte Antriebe
- UsV-Anlagen, Batterienetze
- Heizgeräte mit Phasenanschnittsteuerungen
- Anlagen mit Schaltnetzteilen
- gekoppelte IT-Systeme mit hohen Ableitkapazitäten

Zulassungen



Gerätemerkmale

- ISOMETER® für IT-Wechselspannungssysteme mit galvanisch verbundenen Gleichrichtern oder Umrichtern und für IT-Gleichspannungssysteme (IT = ungeerdete Netze)
- Automatische Anpassung an die vorhandene Netzableitkapazität
- Kombination von **AMP^{plus}** und weiterer profilabhängiger Messverfahren
- Zwei getrennt einstellbare Ansprechwert-Bereiche von 1 kΩ...10 MΩ
- Hochauflösendes grafisches LC-Display
- Anschlussüberwachung (Überwachung der Messleitungen)
- Automatischer Geräteselbsttest
- Grafische Darstellung des Isolationsverlaufes über die Zeit (isoGraph)
- Historienspeicher mit Echtzeituhr (3-Tage-Buffer) zur Speicherung von maximal 1023 Alarmmeldungen mit Datum und Uhrzeit
- Strom- oder Spannungsausgang 0(4)...20 mA, 0...400 µA, 0...10 V, 2...10 V (galvanisch getrennt) analog zum gemessenen Isolationswert des Netzes
- Frei programmierbare digitale Ein- und Ausgänge
- Ferneinstellung über das Internet oder Intranet (Webserver / Option: COMTRAXX® Gateway)
- Ferndiagnose über das Internet (nur durch den Bender-Service)
- isoData: permanente unterbrechungsfreie Datenübertragung
- RS-485/BS (Bender-Sensor-Bus) zum Datenaustausch mit anderen
- Bender-Komponenten mit Modbus RTU-Protokoll
- BCOM, Modbus TCP und Webserver
- ISONet: Interne Trennung des ISOMETER®s vom zu überwachenden IT-System (z. B. bei Kopplung mehrerer IT-Systeme)
- ISONet-Vorrang: Dauerhafter Vorrang eines Gerätes im Netzverbund
- ISOLoop: Sonderfunktion für Ringnetze (alle Netze sind gekoppelt)

Normen


Das ISOMETER® wurde unter Beachtung folgender Norm entwickelt:

- DIN EN 61557-8 (VDE 0413-8)
- IEC 61557-8
- DIN EN 50155
- DIN EN 45545-2

Weiterführende Informationen

Weitere Informationen finden Sie in unserem Produktbereich auf www.bender.de.

Bestellangaben

Typ		Netzenn Spannungsbereich U_n	Versorgungsspannung U_s	Art.-Nr.
isoRW685W-D-B		AC 0...690 V; 0,1...460 Hz DC 0...1000 V	AC 24...240 V; 50...400 Hz DC 24...240 V	B91067022W

Zubehör

Beschreibung	Art.-Nr.
Satz Schraubklemmen ¹⁾	B91067901
Satz Federklemmen	B91067902
Gehäuse Zubehör (Klemmenabdeckung, 2 Montageclips) ¹⁾	B91067903

¹⁾ im Lieferumfang enthalten

Passende Systemkomponenten

Bezeichnung	Typ	Art.-Nr.	Seite
Ankoppelgeräte	AGH150W-4	B98018006	361
	AGH204S-4	B914013	363
	AGH520S	B913033	364
	AGH676S-4	B913055	367

Passende Messinstrumente auf Anfrage!

Isolationskoordination nach IEC 60664-1/IEC 60664-3

Definitionen:

Messkreis (IC1)	(L1/+, L2, L3/-)
Versorgungskreis (IC2)	A1, A2
Ausgangskreis 1 (IC3)	11, 12, 14
Ausgangskreis 2 (IC4)	21, 22, 24
Steuerkreis (IC5)	(E, KE), (X1, ETH, X3, X4)

Bemessungsspannung 1000 V
 Überspannungskategorie III

Bemessungs-Stoßspannung:

IC1/(IC2-5)	8 kV
IC2/(IC3-5)	4 kV
IC3/(IC4-5)	4 kV
IC4/IC5	4 kV

Bemessungs-Isolationsspannung:

IC1/(IC2-5)	1000 V
IC2/(IC3-5)	250 V
IC3/(IC4-5)	250 V
IC4/IC5	250 V

Verschmutzungsgrad aussen ($U_n < 690$ V) 3
 Verschmutzungsgrad aussen ($U_n > 690 < 1000$ V) 2

Sichere Trennung (verstärkte Isolierung) zwischen:

IC1/(IC2-5)	Überspannungskategorie III, 1000 V
IC2/(IC3-5)	Überspannungskategorie III, 300 V
IC3/(IC4-5)	Überspannungskategorie III, 300 V
IC4/IC5	Überspannungskategorie III, 300 V

Spannungsprüfung (Stückprüfung) nach IEC 61010-1:

IC2/(IC3-5)	AC 2,2 kV
IC3/(IC4-5)	AC 2,2 kV
IC4/IC5	AC 2,2 kV

Versorgungsspannung

Versorgung über A1/+, A2/-:

Versorgungsspannungsbereich U_s	AC/DC 24...240 V
Toleranz von U_s	-30...+15 %
Maximal zulässiger Eingangsstrom von U_s	650 mA
Frequenzbereich von U_s	DC, 50...400 Hz ¹⁾
Toleranz des Frequenzbereichs von U_s	-5...+15 %
Leistungsaufnahme typisch DC	≤ 12 W
Leistungsaufnahme typisch 50/60 Hz	≤ 12 W/21 VA
Leistungsaufnahme typisch 400 Hz	≤ 12 W/45 VA

Versorgung über X1:

Versorgungsspannung U_s	DC 24 V
Toleranz von U_s	DC -20...+25 %

Überwachtes IT-System

Netzennspannungsbereich U_n	AC 0...690 V, DC 0...1000 V AC/DC 0...600 V (für UL Anwendungen)
Toleranz von U_n	AC/DC +15 %
Frequenzbereich von U_n	DC 0,1...460 Hz
Max. Wechselspannung U_{-} im Frequenzbereich $f_n = 0,1...4$ Hz	$U_{-max} = 50 \sqrt{1 + f_n^2 / Hz^2}$

Ansprechwerte

Ansprechwert R_{an1} (Alarm 1)	1 kΩ...10 MΩ
Ansprechwert R_{an2} (Alarm 2)	1 kΩ...10 MΩ
Ansprechunsicherheit (nach IEC 61557-8)	profilabhängig, ±15 %, mind. ±1 kΩ
Hysterese	25 %, mind. 1 kΩ

Zeitverhalten

Ansprechzeit t_{an} bei $R_f = 0,5 \times R_{an}$ ($R_{an} = 10$ kΩ) und $C_e = 1$ μF nach IEC 61557-8	profilabhängig, typ. 4 s (siehe Diagramme im Handbuch)
Ansprechzeit DC-Alarm bei $C_e = 1$ μF	profilabhängig, typ. 2 s (siehe Diagramm im Handbuch)
Anlaufverzögerung T_{Anlauf}	0...120 s

Messkreis

Messspannung U_m	profilabhängig, ±10 V, ±50 V (siehe Übersicht der Profile)
Messstrom I_m	≤ 403 μA
Innenwiderstand R_i, Z_i	≥ 124 kΩ
Innenwiderstand bei Netztrennung (inaktiv durch I/O; inaktiv durch ISOnet; Abschaltung) typ. 50 MΩ	
Zulässige Fremdgleichspannung U_{fg}	≤ 1200 V
Zulässige Netzableitkapazität C_e	profilabhängig, 0...1000 μF

Messbereiche

Messbereich f_n	0,1...460 Hz
Toleranz Messung von f_n	±1 % ±0,1 Hz
Spannungsbereich Messung von f_n	AC 25...690 V
Messbereich U_n	AC 25...690 V, DC 25...1000 V
Spannungsbereich Messung von U_n	AC/DC > 10 V
Toleranz Messung von U_n	±5 % ±5 V
Messbereich C_e	0...1000 μF
Toleranz Messung von C_e	±10 % ±10 μF
Frequenzbereich Messung von C_e	DC, 30...460 Hz
Min. Isolationswiderstand Messung von C_e	abhängig von Profil und Ankopplungsart, typ. > 10 kΩ

Anzeige

Anzeige	Grafikdisplay 127 x 127 Pixel, 40 x 40 mm ²⁾
Anzeigebereich Messwert	0,1 kΩ...20 MΩ
Betriebsmessunsicherheit (nach IEC 61557-8)	±15 %, mind. ±1 kΩ

LEDs

ON (Betriebs LED)	grün
SERVICE	gelb
ALARM 1	gelb
ALARM 2	gelb

Ein-/Ausgänge (X1-Schnittstelle)

Leitungslänge X1 (ungeschirmtes Kabel)	≤ 10 m
Leitungslänge X1 (geschirmtes Kabel, Schirm einseitig geerdet, empfohlen: J-Y(St)Y min. 2x0,8)	≤ 100 m
Max. Ausgangsstrom bei Versorgung über X1./+X1.GND je Ausgang	max. 1 A
Max. Ausgangsstrom bei Versorgung über A1/A2 in Summe an X1	max. 200 mA
Max. Ausgangsstrom bei Versorgung über A1/A2 in Summe an X1 zwischen 16,8 V und 40 V)	
	$I_{LmaxX1} = 10 \text{ mA} + 7 \text{ mA/V} * U_s$ ³⁾
	(negative Werte für I_{LmaxX1} sind nicht zulässig)

Digitale Eingänge (I1, I2, I3)

Anzahl	3
Arbeitsweise, einstellbar	high-aktiv, low-aktiv
Funktionen	aus, Test, Reset, Gerät deaktivieren, Initiale Messung starten
Spannung	Low DC -3...5 V, High DC 11...32 V
Toleranz Spannung	±10 %

Digitale Ausgänge (Q1, Q2)

Anzahl	2
Arbeitsweise, einstellbar	Aktiv, Passiv
Funktionen	aus, Iso. Alarm 1, Iso. Alarm 2, Anschlussfehler, DC-Alarm ⁴⁾ , DC+ Alarm ⁴⁾ , Symmetrischer Alarm, Gerätefehler, Sammelalarm, Messung beendet, Gerät inaktiv, DC-Verlagerung Alarm
Spannung	Passiv DC 0...32 V, Aktiv DC 0/19,2...32 V

Analoger Ausgang (M+)

Anzahl	1
Arbeitsweise	Linear, Skalenmittelpunkt 28/120 kΩ
Funktionen	Isolationswert, DC-Verlagerung
Strom	0...20 mA (< 600 Ω), 4...20 mA (< 600 Ω), 0...400 μA (< 4 kΩ)
Spannung	0...10 V (> 1 kΩ), 2...10 V (> 1 kΩ)
Toleranz bezogen auf den Strom-/Spannungsendwert	±20 %

Schnittstellen

Feldbus

Schnittstelle/Protokoll	Webserver/Modbus TCP/BCOM
Datenrate	10/100 Mbit/s, autodetect
Max. Anzahl Modbus Anfragen	≤ 100/s
Leitungslänge	≤ 100 m
Anschluss	RJ45
IP-Adresse	DHCP/manuell 192.168.0.5
Netzmaske	255.255.255.0
BCOM-Adresse	system-1-0
Funktion	Kommunikationsschnittstelle

ISOnet

Anzahl ISOnet Teilnehmer	2...20 TN
Maximale Netzennspannung ISOnet	AC, 690 V/DC, 1000 V

ISOloop

ISOnet Teilnehmer Anzahl	2...10 TN
--------------------------	-----------

Technische Daten (Fortsetzung)

Sensorbus

Schnittstelle/Protokoll	RS-485/isoData/BS Bus/Modbus RTU
Datenrate	9,6 kBaud
Leitungslänge	≤ 1200 m
Leitung: paarweise verdreht, Schirm einseitig an PE	empfohlen: J-Y(St)Y min. 2x0,8
Anschluss	Klemmen X1.A, X1.B
Abschlusswiderstand an Anfang und Ende der Übertragungsstrecke	120 Ω, intern zuschaltbar
Geräteadresse, BS-Bus	1...90

Schaltglieder

Schaltglieder	2 Wechsler
Arbeitsweise	Ruhestrom (N/C)/Arbeitsstrom (N/O)
Kontakt 11-12-14/21-22-24	aus, Iso. Alarm 1, Iso. Alarm 2, Anschlussfehler, DC- Alarm ⁴⁾ , DC+ Alarm ⁴⁾ , Symmetrischer Alarm, Gerätefehler, Sammellalarm, Messung beendet, Gerät inaktiv, DC-Verlagerung Alarm
Elektrische Lebensdauer bei Bemessungsbedingungen	10.000 Schaltspiele

Kontaktdaten nach IEC 60947-5-1:

Gebrauchskategorie	AC-13	AC-14	DC-12	DC-12	DC-12	DC-12
Bemessungsbetriebsspannung	230 V	230 V	24 V	48 V	110 V	220 V
Bemessungsbetriebsstrom	5 A	3 A	1 A	1 A	0,2 A	0,1 A
Bemessungs-Isolationsspannung ≤ 2000 m NN						250 V
Bemessungs-Isolationsspannung ≤ 3000 m NN						160 V
Minimale Kontaktbelastbarkeit						1 mA bei AC/DC ≥ 10 V

Umwelt/EMV

EMV	DIN EN 50121-3-2, IEC 61326-2-4 ⁵⁾
-----	---

Umgebungstemperaturen:

Arbeitstemperatur	-40...+70 °C
Transport	-40...+85 °C
Langzeitlagerung	-40...+70 °C

Klimaklassen nach IEC 60721 (bezogen auf Temperatur und rel. Luftfeuchte):

Ortsfester Einsatz (IEC 60721-3-3)	3K22
Transport (IEC 60721-3-2)	2K11
Langzeitlagerung (IEC 60721-3-1)	1K22

Mechanische Beanspruchung nach IEC 60721:

Ortsfester Einsatz (IEC 60721-3-3)	3M12
Transport (IEC 60721-3-2)	2M4
Langzeitlagerung (IEC 60721-3-1)	1M12
Einsatzbereich	≤ 3000 m NN

Anschluss

Anschlussart	steckbare Schraub- oder Federklemme
--------------	-------------------------------------

Schraubklemmen:

Nennstrom	≤ 10 A
Anzugsmoment	0,5...0,6 Nm (5...7 lb-in)
Leitergrößen	AWG 24-12
Abisolierlänge	7 mm
starr/flexibel	0,2...2,5 mm ²
flexibel mit Aderendhülse mit/ohne Kunststoffhülse	0,25...2,5 mm ²
Mehrleiter starr	0,2...1 mm ²
Mehrleiter flexibel	0,2...1,5 mm ²
Mehrleiter flexibel mit Aderendhülse ohne Kunststoffhülse	0,25...1 mm ²
Mehrleiter flexibel mit TWIN Aderendhülse mit Kunststoffhülse	0,5...1,5 mm ²

Federklemmen:

Nennstrom	≤ 10 A
Leitergrößen	AWG 24-12
Abisolierlänge	10 mm
starr/flexibel	0,2...2,5 mm ²
flexibel mit Aderendhülse mit/ohne Kunststoffhülse	0,25...2,5 mm ²
Mehrleiter flexibel mit TWIN Aderendhülse mit Kunststoffhülse	0,5...1,5 mm ²

Federklemmen X1:

Nennstrom	≤ 8 A
Leitergrößen	AWG 24-16
Abisolierlänge	10 mm
starr/flexibel	0,2...1,5 mm ²
flexibel mit Aderendhülse ohne Kunststoffhülse	0,25...1,5 mm ²
flexibel mit Aderendhülse mit Kunststoffhülse	0,25...0,75 mm ²

Sonstiges

Betriebsart	Dauerbetrieb
Einbaulage (0°)	display-orientiert, Kühlschlitze müssen senkrecht durchlüftet werden ⁶⁾
Schutzart Einbauten	IP40
Schutzart Klemmen	IP20
Schnellbefestigung auf Hutprofilschiene	IEC 60715
Schraubbefestigung	3 x M4 mit Montageclip
Gehäusematerial	Polycarbonat
Entflammbarkeitsklasse	V-0
ANSI Code	64
Maße (B x H x T)	108 x 93 x 110 mm
Dokumentationsnummer	D00419
Gewicht	< 390 g

¹⁾ Bei Frequenz > 200 Hz muss der Anschluss von X1 berührungssicher ausgeführt werden. Es dürfen nur fest installierte Geräte mit Überspannungskategorie mind. CAT2 (300 V) angeschlossen werden.

²⁾ Die Anzeige außerhalb des Temperaturbereichs -25...+55 °C ist eingeschränkt.

³⁾ U_s [Volt] = Versorgungsspannung ISOMETER®

⁴⁾ Nur für $U_n \geq 50$ V.

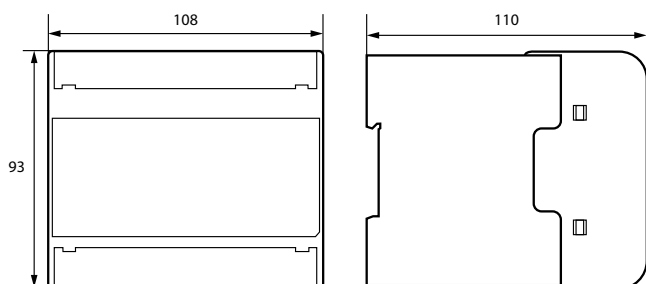
⁵⁾ Dies ist eine Einrichtung der Klasse A. Diese Einrichtung kann im Wohnbereich Funkstörungen verursachen. In diesem Fall kann vom Betreiber verlangt werden, angemessene Maßnahmen durchzuführen.

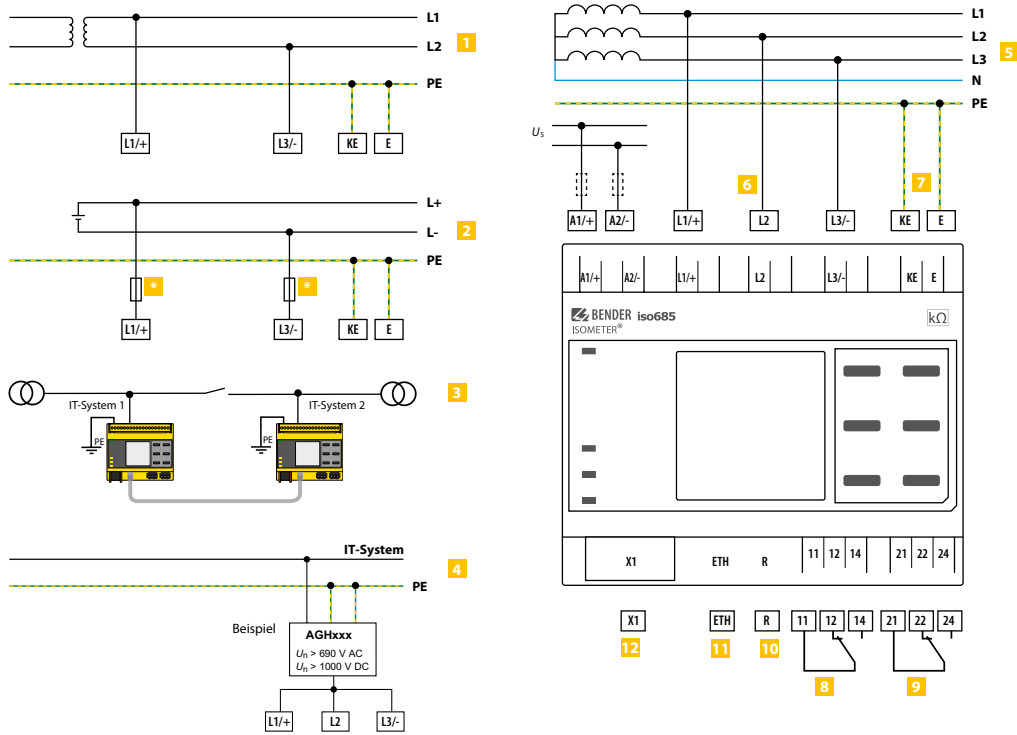
⁶⁾ Empfehlung: Einbaulage 0° (display-orientiert, Kühlschlitze müssen senkrecht durchlüftet werden).

Bei Einbaulage 45° reduziert sich die max. Arbeitstemperatur um 10 °C.

Bei Einbaulage 90° reduziert sich die max. Arbeitstemperatur um 20 °C.

Maßbild (Angaben in mm)





- 1 Anschluss an ein AC-Netz U_N
- 2 Anschluss an ein DC-Netz U_N
- 3 Anschluss an zwei IT-Systemen die mit einem Koppelschalter gekoppelt werden können. Eine Information über den Zustand des Koppelschalters ist nicht notwendig.
- 4 Anschluss an ein IT-System mit Ankelpergerät
- 5 Anschluss an ein 3(N)AC-Netz
- 6 Anschluss an das zu überwachende IT-System (L1/+, L2, L3/-)
- 7 Getrennter Anschluss KE, E an PE
- 8 (K1) Alarmrelais 1, verfügbare Wechslerkontakte
- 9 (K2) Alarmrelais 2, verfügbare Wechslerkontakte
- 10 Zusaltbarer Widerstand R für RS-485 Bustrminierung
- 11 Ethernet-Schnittstelle
- 12 Digitale Schnittstelle
- * Bei Systemen > 690 V und Überspannungskategorie III ist eine Sicherung für den Anschluss an das zu überwachende Netz vorzusehen. Empfehlung: 2A-Schraubsicherungen.

Leitungsschutz vorsehen!

Gemäß der DIN VDE 0100-430 ist bei der Versorgungsspannung ein Leitungsschutz vorzusehen.

Hinweis:

Für die Ankopplung der Klemmen L1/+, L2 und L3/- an das zu überwachende IT-System ≤ 690 V kann entsprechend DIN VDE 0100-430 auf Schutzvorrichtungen zum Schutz bei Kurzschluss verzichtet werden, wenn die Leitung oder das Kabel so ausgeführt ist, dass die Gefahr eines Kurzschlusses auf ein Mindestmaß beschränkt ist (Empfehlung: kurz- und erdschlussfeste Verlegung).

Die Anschlussleitungen L1/+, L2, L3/- an das zu überwachende Netz müssen als Stichleitung ausgeführt werden. Es darf kein Laststrom über die Klemmen geführt werden.

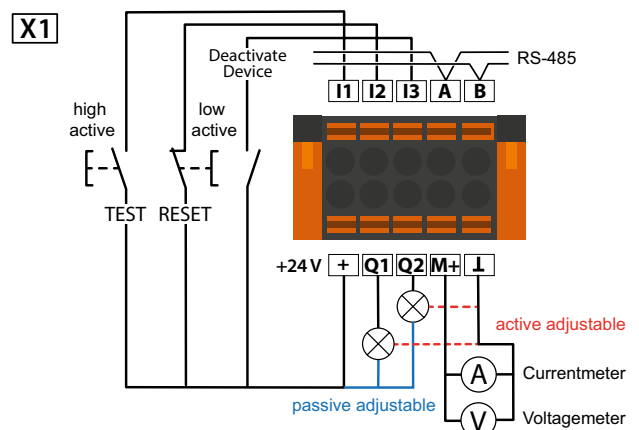
Für UL-Anwendungen:

Nur 60/70°C-Kupferleitungen verwenden!

Die Versorgungsspannung ist bei UL- und CSA-Applikationen zwingend über 5-A-Vorsicherungen zuzuführen.

Digitale Schnittstelle X1

Digitale Schnittstelle	Klemme	Beschreibung
<p style="text-align: center;">X1</p>	I1...I3	Konfigurierbare digitale Eingänge (z. B. Test, Reset, ...)
	A, B	Serielle Schnittstelle RS-485, Terminierung mittels DIP-Schalter R.
	+	Versorgungsspannung der Ein- und Ausgänge I, Q und M. Elektr. Überlastschutz. Autom. Abschaltung bei Kurzschluss und Transiente (zurücksetzbar). Bei Versorgung über ein externes 24-V-Netzteil dürfen A1+ / A2- nicht angeschlossen werden.
	Q1, Q2	Konfigurierbarer digitaler Ausgang
	M+	Konfigurierbarer analoger Ausgang (z. B. Messinstrument)
	⊥	Bezugspotential Masse



Display FP200

Anzeige- und Bedieneinheit für displaylose Geräte der Serie iso685



Gerätemerkmale

- Display für Fronttafeleinbau der Serie iso685
- Unterschiedliche Montagemöglichkeiten
- Einheitliche Bedienung
- Hinterleuchtete Tasten

Weiterführende Informationen

Weitere Informationen finden Sie in unserem Produktbereich auf www.bender.de.

Anwendungsgebiete

- Anzeige- und Bedieneinheit für displaylose Geräte der Serie iso685

Zulassungen



Bestellangaben

Typ	Versorgungsspannung/Frequenzbereich U_s	Eigenverbrauch	Art.-Nr.
FP200	DC 24 V/-20...+25 %	typ. 3 W	B91067904
FP200W ¹⁾			B91067904W

¹⁾ Geräteausführung „Option-W“ mit erhöhter Schock- und Rüttelfestigkeit

Zubehör

Beschreibung	Art. Nr.
FP200 Mechanisches Zubehör bestehend aus: 2 Schraubfestigungen	B91067907
Patch-Kabel CAT5e (ohne UL, Temperaturbereich 0...+60 °C) Im Lieferumfang enthalten	B91067906
FP200-Adapter bei bestehendem Ausschnitt IRDH575 mit den Maßen 144x96	B91067905

Technische Daten

Isolationskoordination (IEC 60664-1/IEC 60664-3)

Bemessungsspannung	50 V
Überspannungskategorie (OVC)	III
Bemessungs-Stoßspannung	800 V
Bemessungs-Isolationsspannung	50 V
Verschmutzungsgrad außen	3

Versorgungsspannung

Versorgungsspannung U_s	DC 24 V (via iso685-S Variante)
Leistungsaufnahme	1,2 W

Anzeige

Grafikdisplay	127 x 127 Pixel, 40 x 40 mm
---------------	-----------------------------

LEDs

ON (Betriebs LED)	grün
SERVICE	gelb
ALARM 1	gelb
ALARM 2	gelb

Schnittstellen

Schnittstelle/Protokoll	Bender intern
Leitungslänge	≤ 5 m
REMOTE Leitung	Patchkabel mind. CAT5e

Umwelt/EMV

EMV	IEC 61326-2-4; EN 50121-3-2; EN 50121-4
-----	---

Umgebungstemperaturen

Arbeitstemperatur	-25...+55 °C
Transport	-40...+85 °C
Langzeitlagerung	-40...+70 °C

Klimaklassen nach IEC 60721 (bezogen auf Temperatur und rel. Luftfeuchte):

Ortsfester Einsatz (IEC 60721-3-3)	3K22
Transport (IEC 60721-3-2)	3K11
Langzeitlagerung (IEC 60721-3-1)	1K22

Mechanische Beanspruchung nach IEC 60721:

Ortsfester Einsatz (IEC 60721-3-3)	3M11
Transport (IEC 60721-3-2)	2M4
Langzeitlagerung (IEC 60721-3-1)	1M12
Einsatzbereich	≤3000 m NN

Anschluss

Anschlussart	Steckanschlüsse
--------------	-----------------

Sonstiges

Betriebsart	Dauerbetrieb
Einbaulage (0°)	display-orientiert, Kühlschlitze müssen senkrecht durchlüftet werden ¹⁾

Schutzart Einbauten (DIN EN 60529)	IP40
Schutzart Klemmen (DIN EN 60529)	IP20
Schalttafelauausschnitt	138x66 mm
Zulässige Toleranz Schalttafelauausschnitt	+0,5/-0
Schraubbefestigung	mit Montageklammern
Drehmoment Schraubbefestigung	0,3 Nm ±10%
Gehäusematerial	Polycarbonat
Entflammbarkeitsklasse	UL94V-0
Maße (B x H x T)	144 x 72 x 35,6 mm
Dokumentationsnummer	D00169
Gewicht	< 180 g

Abweichende Daten Option „W“

(Nur bei abgesetzter Montage)	
-------------------------------	--

Umgebungstemperaturen:

Arbeitstemperatur	-40...+70 °C
Transport	-40...+85 °C
Langzeitlagerung	-40...+70 °C

Klimaklassen nach IEC 60721:

Ortsfester Einsatz (IEC 60721-3-3)	3K23 (Betaung und Eisbildung möglich)
------------------------------------	---------------------------------------

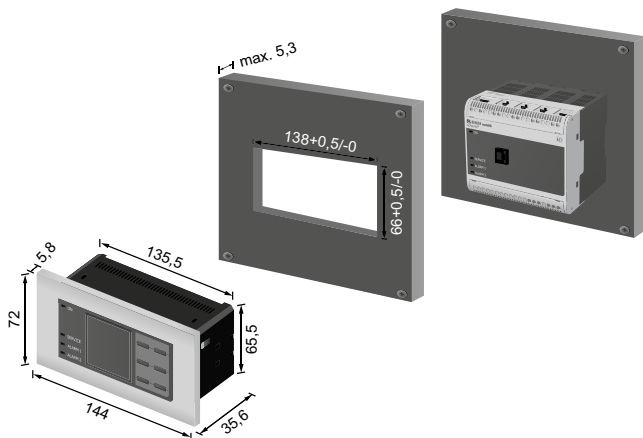
Mechanische Beanspruchung nach IEC 60721:

Ortsfester Einsatz (IEC 60721-3-3)	3M12
------------------------------------	------

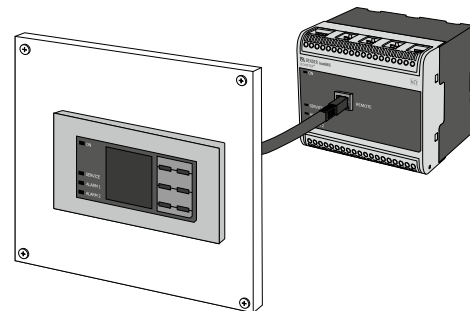
(*) = Werkseinstellung

¹⁾ Empfehlung: Einbaulage 0° (display-orientiert, Kühlschlitze müssen senkrecht durchlüftet werden). Bei Einbaulage ≠ 0° reduziert sich bei Geräten mit einem „W“ im Gerätenamen die max. Arbeitstemperatur um 10 °C.

Maßbild (Angaben in mm)



Anschluss an FP200



ISOMETER® IRDH275BM-7 mit Ankoppelgerät AGH675S-7 und AGH675S-7MV15

Gerätekombination zur Isolationsüberwachung in ungeerdeten AC-, AC/DC- und DC-Stromversorgungen (IT-Systeme)

AC/DC



Gerätemerkmale

- Isolationsüberwachung für Antriebe mit Mittelspannungsumrichtern bis 15,5 kV
- Zwei getrennt einstellbare Ansprechwerte 100 k Ω ...10 M Ω
- **AMP^{plus}**-Messverfahren (Europäisches Patent: EP 0 654 673 B1)
- Automatische Anpassung an Netzableitkapazität
- Infotaste für Anzeige der Geräteeinstellung und Netzableitkapazität
- Historienspeicher mit Echtzeituhr zur Speicherung von Alarmmeldungen mit Datum und Uhrzeit
- BMS-Schnittstelle (Bender-Messgeräte-Schnittstelle) zum Datenaustausch mit anderen Bender-Komponenten (RS-485 galvanisch getrennt)
- Stromausgang 0(4)...20 mA (galvanisch getrennt) analog zum gemessenen Isolationswert des Netzes
- Selbstüberwachung mit automatischer Meldung
- Automatischer Selbsttest wählbar
- Anschluss für externe k Ω -Anzeige
- Test- und Reset-Taste
- Anschluss externe Test- und Reset-Taste
- Zwei getrennte Alarmrelais mit zwei potentialfreien Wechslern
- Arbeits- oder Ruhestromschaltung wählbar
- Beleuchtete zweizeilige Klartextanzeige
- Ferneinstellung bestimmter Parameter über das Internet (Option: COM465IP mindestens mit Option C erforderlich)

Anwendungsgebiete

- AC-, DC- oder AC/DC-Mittelspannungssysteme
- AC/DC-Mittelspannungssysteme mit direkt angeschlossenen Gleichstromkomponenten wie Stromrichter, Umrichter, thyristor-geregelte Gleichstromantriebe

Zulassungen



IRDH275BM-7



Normen

Das ISOMETER® wurde unter Beachtung folgender Normen entwickelt:

- DIN EN 61557-8 (VDE 0413-8)
- EN 61557-8
- IEC 61557-8
- IEC 61326-2-4
- DIN EN 60664-1 (VDE 0110-1)
- DIN EN 60664-3 (VDE 0110-3)
- ASTM F1669M-96
- ASTM F1207M-96

Weiterführende Informationen

Weitere Informationen finden Sie in unserem Produktbereich auf www.bender.de.

Bestellangaben

Typ	Netzennspannung U_n	Versorgungsspannung U_s	Leitungslänge	Art.-Nr.	Seite
IRDH275BM-727	–	AC 19,2...55 V; 42...460 Hz, DC 19,2...72 V	–	B91065120	–
AGH675S-7-2000	AC/DC 0...7,2 kV; 0...460 Hz	–	2000 mm	B913061	365
AGH675S-7-500			500 mm	B913060	365
AGH675S-7MV15-500	AC/DC 0...15,5 kV; 0...460 Hz	–	500 mm	B913058	365

Passende Systemkomponenten

Beschreibung	Typ	Art.-Nr.	Seite
Externe k Ω -Messinstrumente	9620-1421	B986849	386

Isolationskoordination nach IEC 60664-1

Bemessungsspannung	AC 800 V
Bemessungsstoßspannung/Verschmutzungsgrad	8 kV/3

Spannungsbereiche

Netznominalspannung U_n	über AGH675S-7...
Versorgungsspannung U_s (siehe auch Gerätetypenschild)	AC 19,2...55 V*
Frequenzbereich U_s	42...460 Hz
Versorgungsspannung U_s (siehe auch Gerätetypenschild)	DC 19,2...72 V*
Eigenverbrauch	≤ 14 VA

Ansprechwerte

Ansprechwert R_{an1} (Alarm1)	100 kΩ...10 MΩ
Ansprechwert R_{an2} (Alarm2)	100 kΩ...10 MΩ
Ansprechabweichung 100...500 kΩ	± 100 kΩ
Ansprechabweichung 500 kΩ...10 MΩ	0%...+20%
Ansprechzeit t_{an}	≤ 5 min
Hysteresis	25%

Messkreis

Messspannung U_m	≤ 50 V
Messstrom I_m (bei $R_f = 0 \Omega$)	≤ 21 μA
Innenwiderstand DC R_i	≥ 2,4 MΩ
Impedanz Z_i bei 50 Hz	≥ 2,4 MΩ
Zulässige Fremdgleichspannung U_{fg}	über AGH675S-7...
Zulässige Netzableitkapazität C_e	≤ 5 μF
Werkseitige Einstellung	2 μF

Anzeigen

Anzeige, beleuchtet	zweizeiliges Display
Zeichen (Anzahl)	2 x 16
Anzeigebereich Messwert	50 kΩ...10 MΩ
Betriebsmessabweichung 50...500 kΩ	± 50 kΩ
Betriebsmessabweichung 500 kΩ...10 MΩ	± 10%

Ausgänge/Eingänge

Test-/Reset-Taste	intern/extern
Leitungslänge Test-/Reset-Taste extern	≤ 10 m

Stromausgang für Messinstrument SKMP (Skalenmittelpunkt = 1,2 MΩ):

Stromausgang (Bürde)	20 mA (≤ 500 Ω)
Genauigkeit Stromausgang (100 kΩ...10 MΩ)	± 10%, ± 100 kΩ

Serielle Schnittstelle

Schnittstelle/Protokoll	RS-485/BMS
Anschluss	Klemmen A/B
Leitungslänge	≤ 1200 m
Empfohlene Leitung (geschirmt, Schirm einseitig an PE)	J-Y(St)Y 2x0,6
Abschlusswiderstand	120 Ω (0,5 W)
Geräteadresse, BMS-Bus	1...30 (Werkseinstellung = 3)

Schaltglieder

Schaltglieder	2 Wechsler: K1 (Alarm 1), K2 (Alarm 2, Systemfehler)
Arbeitsweise K1, K2 (Alarm 1/Alarm 2)	Arbeits- oder Ruhestromschaltung
Werkseitige Einstellung (Alarm 1/Alarm 2)	Arbeitsstromschaltung
Elektrische Lebensdauer	12 000 Schaltspiele
Kontaktklasse	IIB (IEC 60255-23)
Kontaktbemessungsspannung	AC 250 V/DC 300 V
Einschaltvermögen	AC/DC 5 A
Ausschaltvermögen	2 A, AC 230 V, cos phi = 0,4 0,2 A, DC 220 V, L/R = 0,04 s
Kontaktstrom bei DC 24 V	≥ 2 mA (50 mW)

Umwelt/EMV

EMV-Störfestigkeit	nach EN 61326
EMV-Störaussendung	nach EN 61326
Schockfestigkeit IEC 60068-2-27 (Gerät in Betrieb)	15 g/11 ms
Dauerschöcken IEC 60068-2-29 (Transport)	40 g/6 ms
Schwingungsbeanspruchung IEC 60068-2-6 (Gerät in Betrieb)	1 g/10...150 Hz
Schwingungsbeanspruchung IEC 60068-2-6 (Transport)	2 g/10...150 Hz
Umgebungstemperatur (bei Betrieb)	-10...+55 °C
Umgebungstemperatur (bei Lagerung)	-40...+70 °C
Klimaklasse nach IEC 60721-3-3	3K22

Anschluss

Anschlussart	Schraubklemmen
Anschluss	
starr/flexibel	0,2...4 mm ² /0,2...2,5 mm ²
flexibel mit Adernendhülse, ohne/mit Kunststoffhülse	0,25...2,5 mm ²
Leitergrößen	AWG 24-12

Sonstiges

Betriebsart	Dauerbetrieb
Einbaulage	orientiert an Display
Schutzart, Einbauten (DIN EN 60529)	IP30
Schutzart, Klemmen (DIN EN 60529)	IP20
Gehäusetyp	X112, halogenfrei
Schnellbefestigung auf Hutprofilschiene	DIN EN 60715/IEC 60715
Entflammbarkeitsklasse	UL94 V-0
Anzugsmoment	0,5 Nm
Dokumentationsnummer	D00123
Gewicht	ca. 510 g

Isolationskoordination nach DIN EN 61800-5-1

AGH675S-7	
Bemessungsspannung	AC 7,2 kV
AGH675S-7MV15	
Bemessungsspannung	AC 15,5 kV

Spannungsprüfung nach IEC 61800-5-1

Typprüfung:

AGH675S-7	
Stoßspannungsprüfung (Basisisolierung)	40 kV
Wechselspannungsprüfung (Basisisolierung)	20 kV
Teilentladungsprüfung	14 kV

AGH675S-7MV15	
Stoßspannungsprüfung (Basisisolierung)	111 kV
Wechselspannungsprüfung (Basisisolierung)	70 kV
Teilentladungsprüfung	29 kV

Stückprüfung:

Wechselspannungsprüfung	40 kV
-------------------------	-------

Spannungsbereiche

AGH675S-7	
Netzennspannung U_n	AC, 3(N)AC, DC 0...7,2 kV
Nennfrequenz f_n	0...460 Hz
DC-Innenwiderstand R_i	$\geq 2,39 \text{ M}\Omega$

AGH675S-7MV15	
Netzennspannung U_n	AC, 3(N)AC, DC 0...15,5 kV
Nennfrequenz f_n	0...460 Hz
DC-Innenwiderstand R_i	$\geq 4,7 \text{ M}\Omega$

Umwelt/EMV

Arbeitstemperatur (Normalbetrieb)	- 10...+ 60 °C
Arbeitstemperatur (Dauerbetrieb mit unsymmetrischem Erdschluss)	- 10...+ 55 °C

Klimaklassen nach IEC 60721 (bezogen auf Temperatur und rel. Luftfeuchte):

Ortsfester Einsatz (IEC 60721-3-3)	3K22
Transport (IEC 60721-3-2)	2K11
Langzeitlagerung (IEC 60721-3-1)	1K22

Mechanische Beanspruchung nach IEC 60721

Ortsfester Einsatz (IEC 60721-3-3)	3M11 (3M12 Y-Achse)
Transport (IEC 60721-3-2)	2M4
Langzeitlagerung (IEC 60721-3-1)	1M12

Anschluss

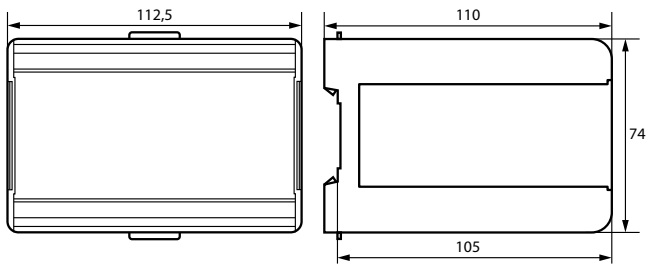
Anschlussart Klemme 2 (Mittelspannung)	Hochspannungskabel (einseitig vergossen)
Anschluss, flexibel mit Ringöse	M4
Anschlussart Klemme 3, 4, 5	Schraubklemmen
Anschluss	
starr/flexibel	0,2...4 mm ² /0,2...2,5 mm ²
flexibel mit Adernendhülse	0,25...2,5 mm ²

Sonstiges

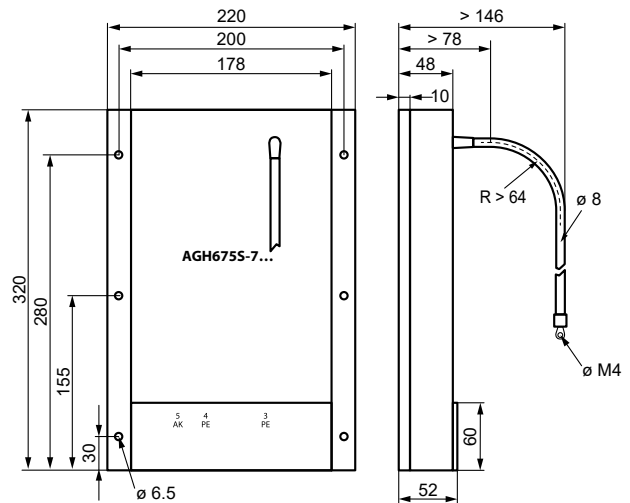
Betriebsart	Dauerbetrieb
Einbaulage	beliebig
Schutzart, Einbauten (DIN EN 60529)	IP64
Schutzart, Klemmen (DIN EN 60529)	IP20
Gehäusety	Gießharzblock
Schraubbefestigung	M5
Entflammbarkeitsklasse	UL94 HB
Dokumentations-Nummer	D00095
Gewicht	$\leq 5100 \text{ g}$

Maßbilder (Angaben in mm)

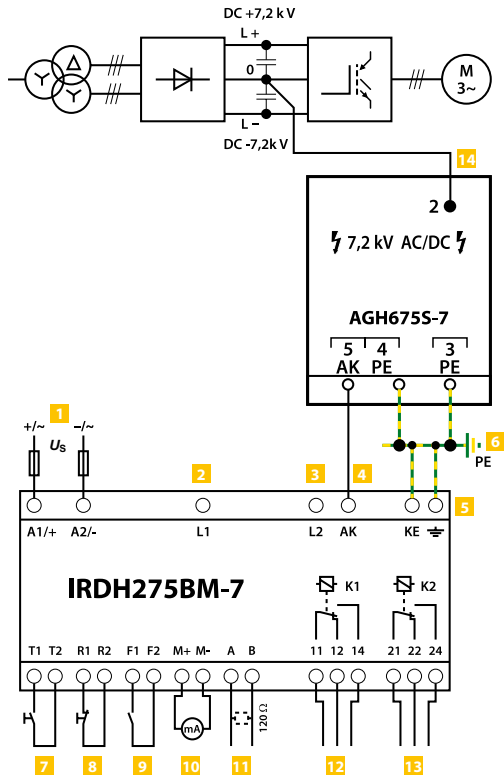
IRDH275BM-7



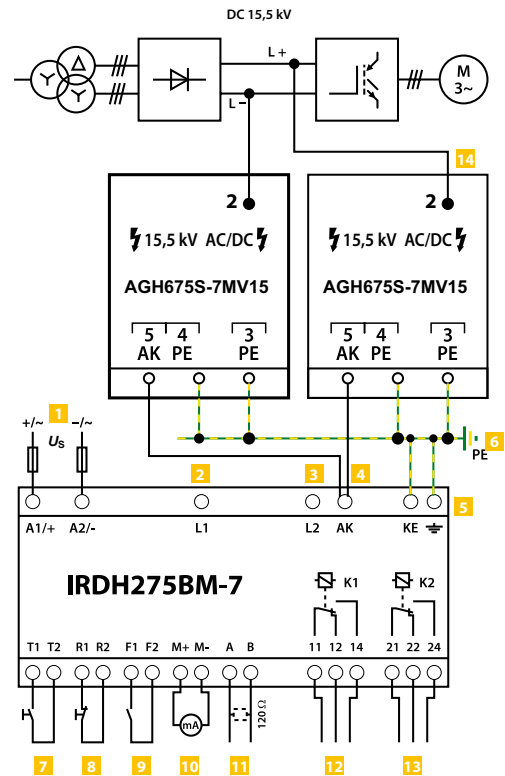
AGH675S-7...



Anschluss AGH675S-7



Anschluss AGH675S-7MV15



- 1 Versorgungsspannung U_s (siehe Bestellangaben) über Schmelzsicherung 6 A
- 2 3 Klemmen L1, L2 werden nicht beschaltet!
- 4 Anschluss an das Ankoppelgerät AGH675S-7 bzw. die Ankoppelgeräte AGH675S-7MV15:
Klemme AK mit Klemme(n) 5 des Ankoppelgeräts AGH675S-7 (bzw. der Ankoppelgeräte AGH675S-7MV15) verbinden, Anschluss mit handelsüblichem Niederspannungskabel. Maximale Spannung an Klemme 5: 200 V
- 5 Getrennter Anschluss von \perp und KE an PE
- 6 Getrennter Anschluss der Klemmen 3 und 4 des AGH675S-7 bzw. der AGH675S-7MV15 an PE
- 7 Externe Test-Taste „T1/T2“ (Schließer)
- 8 Externe Reset-Taste „R1/R2“ (Öffner oder Drahtbrücke), bei offenen Klemmen wird keine Fehlermeldung gespeichert
- 9 STANDBY mit Hilfe des Funktionseingangs „F1/F2“: keine Isolationsfehlermessung bei geschlossenem Kontakt
- 10 Stromausgang, galvanisch getrennt: 0...20 mA oder 4...20 mA
- 11 Serielle Schnittstelle RS-485 (Terminierung mittels 120 Ω -Widerstand)
- 12 Alarm-Relais 1; verfügbare Wechslerkontakte
- 13 Alarm-Relais 2 (Systemfehler-Relais); verfügbare Wechslerkontakte
- 14 Anschluss des Ankoppelgeräts AGH675S-7 an den Umrichter: einseitig vergossenes Hochspannungskabel mit dem Mittelpunkt des DC-Zwischenkreises verbinden. Anschluss des Ankoppelgeräts AGH675S-7MV15 an den Umrichter: einseitig vergossenes Hochspannungskabel mit L+ und L- verbinden

ISOMETER® iso415R-x

Isolationsüberwachungsgerät für ungeerdete 3(N)AC, AC und DC Netze (IT-Systeme)



Anwendungsgebiete

- Ungeerdeten 3(N)AC-, AC- und DC-Haupt- und Steuerstromkreisen (IT-Systemen)

Zulassungen



i Für UL- Anwendungen:
Nur 60°C / 75°C- Kupferleitungen verwenden!

Gerätemerkmale

- Überwachung des Isolationswiderstandes für ungeerdete 3(N)AC, AC- und DC-Systeme mit galvanisch verbundenen Gleichrichtern
- Automatische Anpassung an die Netzableitkapazität bis 25 μF
- Ansprechzeit ≤ 6 s bei $C_e = 1 \mu\text{F}$ und $R_f = R_{an}/2$
- Automatischer Geräteselbsttest mit Anschlussüberwachung
- Zwei getrennt einstellbare Ansprechwert-Bereiche von 5 k Ω ... 1000 k Ω
- Alarmer werden über LEDs (AL1, AL2) und ein Alarmrelais ausgegeben
- Ruhe- oder Arbeitsstromverhalten des Relais wählbar ¹
- Anlauf-, Ansprech- und Rückfallverzögerung einstellbar ¹
- Fehlerspeicher ¹
- RS-485-Schnittstelle mit Modbus RTU Protokoll
- NFC-Schnittstelle

¹ Nur über Modbus RTU oder Bender App einstellbar.

Bender Connect App



Lizenzen

Software Information:

<https://www.bender.de/fileadmin/content/Products/t/0/Software-information.pdf>

Normen

Geräte der iso415R-Serie wurden nach folgenden Normen entwickelt:

- IEC 61557-8

Weiterführende Informationen

Weitere Informationen finden Sie in unserem Produktbereich auf www.bender.de.

Bestellangaben

Typ	Versorgungsspannung U_s	Netznominalspannung U_n	Art.-Nr.
iso415R-24	DC 24 V	AC 0...415 V / DC 0...400 V	B71602000
iso415R-2	AC/DC 100...240 V	(3)AC 100...240 V / 3NAC 100...415 V / DC 100...240 V	B71603000

Isolationskoordination nach IEC 60664-1/IEC 60664-3

Definitionen:	
Messkreis (IC1)	L1, L2
Steuerkreis (IC2)	E, KE, +, -, A, B
Ausgangskreis (IC3)	11, 14, 12
Bemessungsspannung	400 V
Überspannungskategorie	III
Einsatzhöhe	2000 m über NN
Bemessungs-Stoßspannung:	
IC1/(IC2-3)	6 kV
IC2/IC3	4 kV
Bemessungs-Isolationsspannung:	
IC1/(IC2-3)	400 V
IC2/IC3	250 V
Verschmutzungsgrad	2
Sichere Trennung zwischen:	
IC1/(IC2-3)	Überspannungskategorie III, 600 V
IC2/(IC3)	Überspannungskategorie III, 300 V
Spannungsprüfungen (Stückprüfung) nach IEC 61010-1	
IC3/(IC1-2)	AC 2,2 kV

Versorgungsspannung

iso415R-24: Nur über galv. getrennte Spannungsversorgung (+/-)

Versorgungsspannung U_S	DC 24 V
Toleranz von U_S	-20...+25 %
Eigenverbrauch	≤ 2 W
Einschaltstrom (< 5 ms)	< 10 A

iso415R-2: Nur über das zu überwachende Netz $U_S = U_n$ (L1/L2)

Überwachtes IT-System iso415R-24

Netzennspannung U_n	3(N)AC, AC 0...415 V/DC 0...400 V
Toleranz von U_n	AC +15 %, DC +25 %
Frequenzbereich von U_n	DC 42...460 Hz

Überwachtes IT-System iso415R-2

Netzennspannung $U_n = U_S$	
3(N)AC, AC, DC	100...240 V
Toleranz von U_n	-30 %...+15 %
Frequenzbereich von U_n	DC 42...460 Hz
Eigenverbrauch (bei 50 Hz)	≤ 2 W / ≤ 3,5 VA
Einschaltstrom (< 2 ms)	< 1,8 A

Messkreis

Messspannung U_m	±16 V
Messstrom I_m bei $R_f, Z_f = 0 \Omega$	≤ 90 μA
Innenwiderstand R_i, Z_i	≥ 180 kΩ
Zulässige Netzableitkapazität C_e	≤ 25 μF
Zulässige Fremdgleichspannung U_{fg}	≤ 500 V

Ansprechwerte

Ansprechwert R_{an1}	10...1000 kΩ (40 kΩ)*
Ansprechwert R_{an2}	5...700 kΩ (10 kΩ)*
Ansprechunsicherheit R_{an}	±15 %, ±2 kΩ
Hysterese R_{an}	25 %, mindestens 1 kΩ

Zeitverhalten

Ansprechzeit t_{an} bei $R_f = 0,5 \times R_{an}$ und $C_e = 1 \mu F$ nach IEC 61557-8	≤ 6 s
Anlaufverzögerung $t^{(1)}$	0...1800 s (0 s)*
Ansprechverzögerung $t_{on}^{(1)}$	0...1800 s (0 s)*
Rückfallverzögerung $t_{off}^{(1)}$	0...1800 s (0 s)*
Wiederbereitstellungszeit	< 0,4 s

Anzeigen, Speicher

Anzeige	Status-LED inkl. LED-Bargraph (7 LEDs)
Anzeigebereich Isolationswiderstand (R_f)	1...1000 kΩ
Messbereich Isolationswiderstand (R_f)	1...10000 kΩ ⁽⁶⁾
Betriebsmessunsicherheit	± 15 % ± 2 kΩ
Fehlerspeicher Alarmmeldungen ⁽¹⁾	on/off (off)*

RS-485-Schnittstelle

Protokoll	Modbus RTU
Baudrate ⁽¹⁾	max. 115,2 kbits/s (19,2 kbits/s)*
Parität ⁽¹⁾	even, no, odd (even)*
Stoppbits ⁽¹⁾	1/2/ auto (auto)*
Leitungslänge (9,6 kbits/s)	≤ 1200 m
Leitung: paarweise verdreht ⁽²⁾	min. J-Y(St)Y 2x0.6
Abschlusswiderstand (extern)	120 Ω (0,25 W)
Geräteadresse, Modbus RTU ⁽³⁾	1...247 (100 + SN)*

Schaltglieder

Schaltglieder	1 Wechsler
Arbeitsweise ⁽¹⁾	Ruhestrom/Arbeitsstrom (Ruhestrom)*
Elektrische Lebensdauer bei Bemessungsbedingungen	10000 Schaltspiele

Kontaktdaten nach IEC 60947-5-1:

Gebrauchskategorie	AC-12	AC-14	DC-12	DC-12	DC-12
Bem.betriebsspannung	230 V	230 V	24 V	110 V	220 V
Bem.betriebsstrom	5 A	3 A	1 A	0,2 A	0,1 A
Min. Kontaktbelastung ⁽³⁾	1 mA bei AC/DC ≥ 10 V				

Anschluss

Anschlussart	Push-In
Nennstrom	≤ 10 A
Anschlussvermögen	
starr	0,2...1,5 mm ² (AWG 24-16)
flexibel	0,2...1,5 mm ² (AWG 24-16)
mit Aderendhülse mit Kunststoffhülse	0,25...0,75 mm ²
mit Aderendhülse ohne Kunststoffhülse ⁽⁴⁾	0,75...1,5 mm ²

Umwelt/EMV

EMV	IEC 61326-2-4
-----	---------------

Umgebungstemperaturen:

Betrieb	-25...+55 °C
Transport	-40...+85 °C
Lagerung	-40...+70 °C

Klimaklassen nach IEC 60721 (bezogen auf Temperatur und rel. Luftfeuchte):

Ortsfester Einsatz (IEC 60721-3-3)	3K22
Transport (IEC 60721-3-2)	2K11
Langzeitlagerung (IEC 60721-3-1)	1K22

Mechanische Beanspruchung nach IEC 60721:

Ortsfester Einsatz (IEC 60721-3-3)	3M11
Transport (IEC 60721-3-2)	2M4
Langzeitlagerung (IEC 60721-3-1)	1M12

Sonstiges

Betriebsart	Dauerbetrieb
Einbaulage	Kühlschlitze müssen senkrecht durchlüftet werden
Schutzart Einbauten (DIN EN 60529)	IP30
Schutzart Klemmen (DIN EN 60529)	IP20
Gehäusematerial	Polycarbonat
Schnellbefestigung auf Hutprofilschiene	IEC 60715
Entflammbarkeitsklasse	UL94 V-0
Dokumentationsnummer	D00401
Gewicht	≤ 100 g

(*) Werkseinstellung

⁽¹⁾ über App und Modbus parametrierbar

⁽²⁾ Bei Versorgung durch oder Überwachung von Netzen mit einer Frequenz ≥ 200 Hz muss die Leitung berührungssicher verlegt werden.

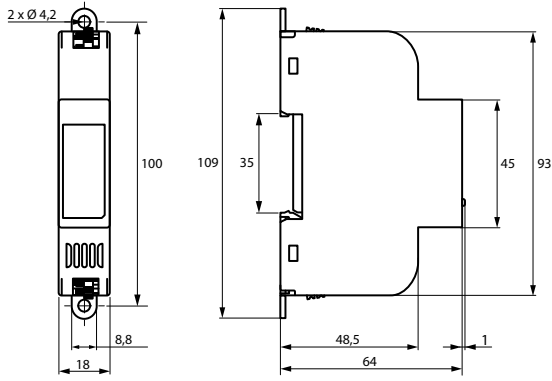
⁽³⁾ Bezieht sich auf Relais, die nicht mit hohen Kontaktströmen betrieben wurden

⁽⁴⁾ Nur Crimpzange (ähnlich CRIMPFOX 6 / Weidmüller PZ6/PZ6/5) verwenden.

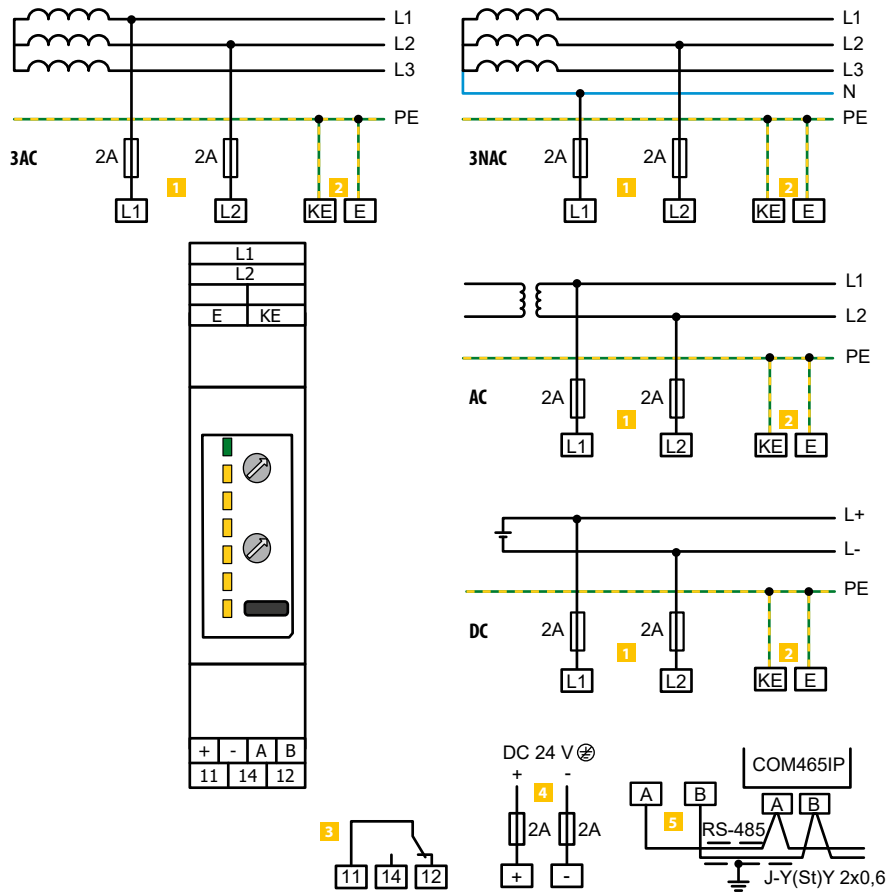
⁽⁵⁾ Werkseinstellung: 100 + letzte zwei Ziffern der Seriennummer

⁽⁶⁾ Auflösung / Schrittweite 1 kΩ

Maßbild (Angaben in mm)



Anschlussbild



- 1** L1, L2 Anschluss an das zu überwachende Netz. (U_n)
iso415R-2: Versorgungsspannung $U_s = U_n$
(AC/DC 100...240 V)
- 2** E, KE Erde, Controllererde

- 3** 11,14,12 Alarmrelais K1
- 4** +, - iso415R-24: Erdfreie Versorgungsspannung $U_s = DC 24 V$
- 5** A, B RS-485-Schnittstelle



VORSICHT! Korrekte Versorgungsspannung wählen!

Das Anlegen einer zu hohen Versorgungsspannung U_s kann das Gerät zerstören.

Zulässige Werte sind:

iso415R-24: $U_s = DC 24 V$ (erdfrei!)

iso415R-2: $U_s = U_n = AC/DC 100...240 V$

ISOMETER® IR420-D4

Isolationsüberwachungsgerät für ungeerdete AC-Steuerstromkreise (IT-Systeme)

AC



Anwendungsgebiete

- AC-Steuerstromkreise in Industrie, im Maschinenbau, in Kraftwerken, Aufzügen, in der Automatisierung usw.
- AC-Steuer- und Hilfsstromkreise nach DIN EN 60204-1 „Elektrische Ausrüstung von Maschinen“, IEC 60204-1, EN 60204-1
- AC-Hilfsstromkreise nach DIN VDE 0100-725 (VDE 0100-725)
- Kleinere AC-IT-Systeme z. B. Beleuchtungsanlagen, mobile Stromerzeuger

Zulassungen



Gerätemerkmale

- Isolationsüberwachung für IT-Steuerstromkreise AC 0...300 V
- Zwei getrennt einstellbare Ansprechwerte
- Preset-Funktion (Automatische Grundparametrierung)
- Anschlussüberwachung System/Erde
- Melde-LEDs für Betrieb, Alarm 1, Alarm 2
- Test-/Reset-Taste intern/extern
- Zwei getrennte Alarmrelais (je ein Wechsler)
- Arbeits-/Ruhestrom wählbar
- Fehlerspeicherung wählbar

Selbstüberwachung mit automatischer Meldung

- Multifunktionales LC-Display
- Einstellbare Ansprechverzögerung
- 2-Modul-Gehäuse (36 mm)
- RoHS-konform
- Federklemme (pro Anschluss zwei Klemmen)

Normen

Die ISOMETER® Serie wurde unter Beachtung folgender Normen entwickelt:

- DIN EN 61557-8 (VDE 0413-8)
- EN 61557-8
- IEC 61557-8
- ASTM F 1207M-96

Weiterführende Informationen

Weitere Informationen finden Sie in unserem Produktbereich auf www.bender.de.

Bestellangaben

Typ	Versorgungsspannung ¹⁾ U_s	Art.-Nr.	
		Schraubklemme	Federklemme
IR420-D4-1	DC 9,6...94 V / AC 16...72 V, 42...460 Hz	B91016409	B71016409
IR420-D4-2	DC 70...300 V / AC 70...300 V, 42...460 Hz	B91016405	B71016405

¹⁾ Absolutwerte

Zubehör

Beschreibung	Art.-Nr.
Montageclip für Schraubbefestigung (je Gerät 1 Stück erforderlich)	B98060008

Technische Daten

Isolationskoordination nach IEC 60664-1/IEC 60664-3

Bemessungsspannung	250 V
Bemessungs-Stoßspannung/Verschmutzungsgrad	4 kV/3
Sichere Trennung (verstärkte Isolierung) zwischen (A1, A2) - (L1, L2, E, KE, T/R) - (11, 12, 14) - (21, 22, 24)	
Spannungsprüfung nach IEC 61010-1	2,21 kV

Versorgungsspannung

IR420-D4-1:	
Versorgungsspannung U_s	AC 16...72 V / DC 9,6...94 V
Frequenzbereich U_s	42...460 Hz / DC

IR420-D4-2:	
Versorgungsspannung U_s	AC/DC 70...300 V
Frequenzbereich U_s	42...460 Hz, DC
Eigenverbrauch	≤ 4 VA

Überwachtes IT-System

Netznominalspannung U_n	AC 0...300 V
Nennfrequenz f_n	42...460 Hz

Ansprechwerte

Ansprechwert R_{an1} (Alarm 1)	1...200 kΩ
Ansprechwert R_{an2} (Alarm 2)	1...200 kΩ
PreSet-Einstellung	
$U_n \leq 72 V R_{an1}$ (Alarm 1)/ R_{an2} (Alarm 2)	20 kΩ/10 kΩ
$U_n > 72 V R_{an1}$ (Alarm 1)/ R_{an2} (Alarm 2)	46 kΩ/23 kΩ
Ansprechunsicherheit 1...5 kΩ/5...200 kΩ	± 0,5 kΩ/± 15 %
Hysterese 1...5 kΩ/5...200 kΩ	+1 kΩ /+25 %

Zeitverhalten

Ansprechzeit t_{an} bei $R_F = 0,5 \times R_{an}$ und $C_e = 1 \mu F$	≤ 1 s
Anlaufverzögerung (Startzeit) t	0...10 s (0 s)*
Ansprechverzögerung t_{on}	0...99 s (0 s)*

Messkreis

Messspannung U_m	±12 V
Messstrom I_m (bei $R_F = 0 \Omega$)	≤ 200 μA
Innenwiderstand DC R_i	≥ 62 kΩ
Impedanz Z_i bei 50 Hz	≥ 60 kΩ
Zulässige Fremdgleichspannung U_{fg}	≤ DC 300 V
Zulässige Netzableitkapazität C_e	≤ 20 μF

Anzeigen, Speicher

Anzeige	LC-Display, multifunktional, unbeleuchtet
Anzeigebereich Messwert	1 kΩ...1 MΩ
Betriebsmessabweichung 1...5 kΩ/5 kΩ...1 MΩ	±0,5 kΩ/±15 %
Passwort	off/0...999 (off)*
Fehlerspeicher (Alarmrelais)	on/off*

Eingänge

Leitungslänge externe Test- und Reset-Taste	≤ 10 m
---	--------

Schaltglieder

Schaltglieder	2 (Wechsler K1, K2)
Arbeitsweise	Ruhestrom/Arbeitsstrom (Arbeitsstrom)*
Elektrische Lebensdauer	10000 Schaltspiele

Kontaktdaten nach IEC 60947-5-1

Gebrauchskategorie	AC-13	AC-14	DC-12	DC-12	DC-12
Bemessungsbetriebsspannung	230 V	230 V	220 V	110 V	24 V
Bemessungsbetriebsstrom	5 A	3 A	0,1 A	0,2 A	1 A
Minimale Kontaktbelastbarkeit	1 mA bei AC/DC ≥ 10 V				

Umwelt/EMV

EMV	IEC 61326-2-4
Arbeitstemperatur	-25...+55 °C

Klimaklassen nach IEC 60721 (bezogen auf Temperatur und rel. Luftfeuchte):

Ortsfester Einsatz (IEC 60721-3-3)	3K22
Transport (IEC 60721-3-2)	2K11
Langzeitlagerung (IEC 60721-3-1)	1K22

Mechanische Beanspruchung nach IEC 60721

Ortsfester Einsatz (IEC 60721-3-3)	3M11
Transport (IEC 60721-3-2)	2M4
Langzeitlagerung (IEC 60721-3-1)	1M12

Anschluss

Anschlussart	Schraub- oder Federklemme
--------------	---------------------------

Schraubklemmen

Anschluss	
Anschlussvermögen:	
starr	0,2...4 mm ² (AWG 24-12)
flexibel	0,2...2,5 mm ² (AWG 24-14)
Mehrleiteranschluss (2 Leiter gleichen Querschnitts):	
starr/flexibel	0,2...1,5 mm ² (AWG 24-16)
Abisolierlänge	8...9 mm
Anzugsdrehmoment	0,5...0,6 Nm

Federklemme

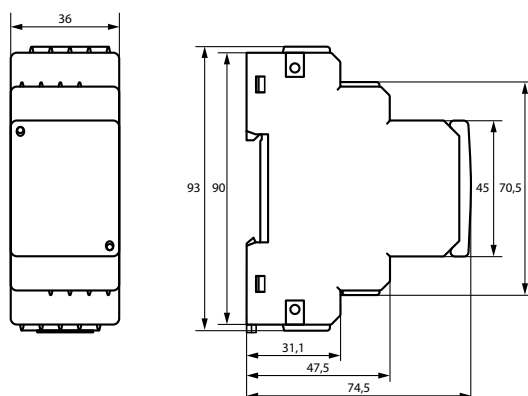
Anschluss	
Anschlussvermögen	
starr	0,2...2,5 mm ² (AWG 24-14)
flexibel	
ohne Aderendhülse	0,75...2,5 mm ² (AWG 19-14)
mit Aderendhülse	0,2...1,5 mm ² (AWG 24-16)
Abisolierlänge	10 mm
Öffnungskraft	50 N
Testöffnung, Durchmesser	2,1 mm

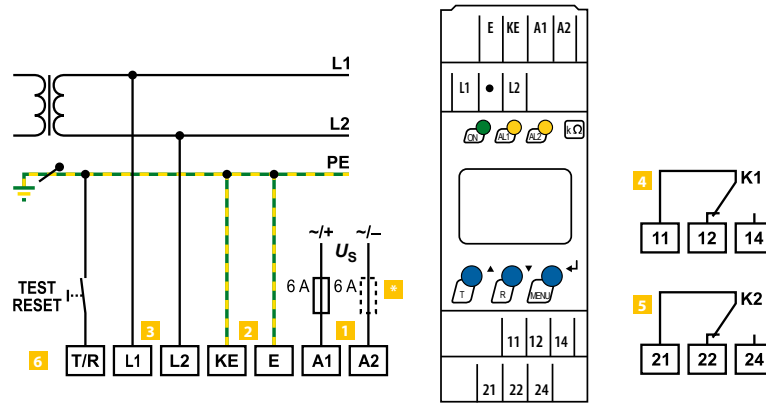
Sonstiges

Betriebsart	Dauerbetrieb
Einbaulage	beliebig
Schutzart, Einbauten (DIN EN 60529)	IP30
Schutzart, Klemmen (DIN EN 60529)	IP20
Gehäusematerial	Polycarbonat
Entflammbarkeitsklasse	UL94 V-0
Schnellbefestigung auf Hutprofilschiene	IEC 60715
Schraubbefestigung	2 x M4 mit Montageclip
Dokumentationsnummer	D00037
Gewicht	≤ 150 g

(*) = Werkseinstellung

Maßbild (Angaben in mm)





- | | |
|---|--|
| <p>1 A1, A2 Versorgungsspannung U_s (siehe Bestellangaben) über Schmelzsicherung</p> <p>2 E, KE Getrennter Anschluss von E und KE an PE</p> <p>3 L1, L2 Anschluss des zu überwachten AC-Systems: AC: Klemmen L1, L2 mit Leiter L1, L2 verbinden</p> <p>4 11, 12, 14 Alarmrelais K1: Alarm 1</p> <p>5 21, 22, 23 Alarmrelais K2: Alarm 2</p> | <p>6 T/R Kombinierte Test- und Reset-Taste „T/R“:
kurzzeitiges Drücken (< 1,5 s) = RESET
langzeitiges Drücken (> 1,5 s) = TEST</p> <p>+ Sicherung als Leitungsschutz gemäß DIN VDE 0100-430/IEC 60364-4-43 (Empfehlung 6 A flink). Bei Versorgung (A1/A2) aus einem IT-System müssen beide Leitungen abgesichert werden.</p> |
|---|--|

ISOMETER® IR425

Isolationsüberwachungsgerät für ungeerdete AC/DC-Steuerstromkreise (IT-Systeme)

AC/DC



Anwendungsgebiete

- AC/DC-Steuerstromkreise in Industrie, im Maschinenbau, in Kraftwerken, Aufzügen, in der Automatisierung usw.
- AC/DC-Steuer- und Hilfsstromkreise nach DIN EN 60204-1 „Elektrische Ausrüstung von Maschinen“, IEC 60204-1, EN 60204-1
- AC/DC-Hilfsstromkreise nach DIN VDE 0100-725 (VDE 0100-725)
- Kleinere AC/DC-IT-Systeme z. B. Beleuchtungsanlagen

Zulassungen



Gerätemerkmale

- Isolationsüberwachung für Steuerstromkreise AC/DC 0...300 V
- Zwei getrennt einstellbare Ansprechwerte
- Preset-Funktion (Automatische Grundparametrierung)
- Anschlussüberwachung Netz/Erde
- Melde-LEDs für Betrieb, Alarm 1, Alarm 2
- Test-/Reset-Taste intern/extern
- Zwei getrennte Alarmrelais (je ein Wechsler)
- Arbeits-/Ruhestrom wählbar
- Fehlerspeicherung wählbar
- Selbstüberwachung mit automatischer Meldung
- Multifunktionales LC-Display
- Einstellbare Ansprechverzögerung
- 2-Modul-Gehäuse (36 mm)
- Federklemme (pro Anschluss zwei Klemmen)

Normen

Die ISOMETER® Serie wurde unter Beachtung folgender Normen entwickelt:

- DIN EN 61557-8 (VDE 0413-8)
- IEC 61557-8
- ASTM F 1669M-96

Weiterführende Informationen

Weitere Informationen finden Sie in unserem Produktbereich auf www.bender.de.

Bestellangaben

Typ	Versorgungsspannung ¹⁾ U_s	Art.-Nr.	
		Schraubklemme	Federklemme
IR425-D4-1	DC 9,6...94 V AC 16...72 V, 15...460 Hz	B91036403	B71036403
IR425-D4W-1		B91036403W	B71036403W
IR425-D4-2	DC 70...300 V AC 70...300 V, 15...460 Hz	B91036402	B71036402
IR425-D4W-2		B91036402W	B71036402W

¹⁾ Absolutwerte

Zubehör

Beschreibung	Art.-Nr.
Montageclip für Schraubbefestigung (je Gerät 1 Stück erforderlich)	B98060008

Technische Daten

Isolationskoordination nach IEC 60664-1/IEC 60664-3

Bemessungsspannung	250 V
Bemessungs-Stoßspannung/Verschmutzungsgrad	4 kV/3
Sichere Trennung (verstärkte Isolierung) zwischen: (A1, A2) - (L1, L2, E, KE, T/R) - (11-12-14) - (21-22-24)	
Spannungsprüfung nach IEC 61010-1	2,2 kV

Versorgungsspannung

IR425-D4-1, IR425-D4W-1:	
Versorgungsspannung U_s	AC 16...72 V/DC 9,6...94 V
Frequenzbereich U_s	15...460 Hz/DC

IR425-D4-2, IR425-D4W-2:

Versorgungsspannung U_s	AC/DC 70...300 V
Frequenzbereich U_s	15...460 Hz, DC
Eigenverbrauch	≤ 4 VA

Überwachtes IT-System

Netznominalspannung U_n	AC/DC 0...300 V
Nennfrequenz f_n	15...460 Hz

Ansprechwerte

Ansprechwert R_{an1} (ALARM 1)	1...200 kΩ
Ansprechwert R_{an2} (ALARM 2)	1...200 kΩ
Preset-Funktion:	
$U_n \leq 72$ V: R_{an1} (ALARM 1)/ R_{an2} (ALARM 2)	20 kΩ/10 kΩ
$U_n > 72$ V: R_{an1} (ALARM 1)/ R_{an2} (ALARM 2)	46 kΩ/23 kΩ
Ansprechabweichung (1...5 kΩ)/(5...200 kΩ)	±0,5 kΩ/±15 %
Hysterese (1...5 kΩ)/(5...200 kΩ)	+1 kΩ/+25 %

Zeitverhalten

Ansprechzeit t_{an} bei $R_f = 0,5 \times R_{an}$ und $C_e = 1 \mu F$	≤ 2 s
Anlaufverzögerung t	0...10 s
Ansprechverzögerung t_{on}	0...99 s

Messkreis

Messspannung U_m	±12 V
Messstrom I_m (bei $R_f = 0 \Omega$)	≤ 200 μA
Innenwiderstand DC R_i	≥ 62 kΩ
Impedanz Z_i bei 50 Hz	≥ 60 kΩ
Zulässige Fremdgleichspannung U_{fg}	≤ DC 300 V
Zulässige Netzableitkapazität C_e	≤ 20 μF

Anzeigen, Speicher

Anzeige	LC-Display, multifunktional, unbeleuchtet
Anzeigebereich Messwert	1 kΩ...1 MΩ
Betriebsmessabweichung (1...5 kΩ)	±0,5 kΩ
Betriebsmessabweichung (5 kΩ...1 MΩ)	±15 %
Passwort	off/0...999
Fehlerspeicher (Alarmrelais)	on/off

Eingänge

Leitungslänge externe Test-/Reset-Taste	≤ 10 m
---	--------

Schaltglieder

Anzahl	2 (Wechsler K1, K2)
Arbeitsweise	Ruhestrom/Arbeitsstrom
Elektrische Lebensdauer bei Bemessungsbedingungen	10000 Schaltspiele

Kontaktdaten nach IEC 60947-5-1

Gebrauchskategorie	AC-13	AC-14	DC-12	DC-12	DC-12
Bemessungsbetriebsspannung	230 V	230 V	220 V	110 V	24 V
Bemessungsbetriebsstrom	5 A	3 A	0.1 A	0.2 A	1 A
Mindeststrom	1 mA bei AC/DC ≥ 10 V				

Umwelt/EMV

EMV	nach IEC 61326
Arbeitstemperatur	-25...+55 °C

Klimaklassen nach IEC 60721 (bezogen auf Temperatur und rel. Luftfeuchte):

Ortsfester Einsatz (IEC 60721-3-3)	3K22
Transport (IEC 60721-3-2)	2K11
Langzeitlagerung (IEC 60721-3-1)	1K22

Mechanische Beanspruchung nach IEC 60721

Ortsfester Einsatz (IEC 60721-3-3)	3M11
für W-Variante	3M12
Transport (IEC 60721-3-2)	2M4
Langzeitlagerung (IEC 60721-3-1)	1M12

Anschluss

Anschlussart	Schraub- oder Federklemme
--------------	---------------------------

Schraubklemmen

Anschlussvermögen:	
starr	0,2...4 mm ² (AWG 24-12)
flexibel	0,2...2,5 mm ² (AWG 24-14)
Mehrleiteranschluss (2 Leiter gleichen Querschnitts):	
starr/flexibel	0,2...1,5 mm ² (AWG 24-16)

Abisolierlänge	8...9 mm
----------------	----------

Anzugsdrehmoment	0,5...0,6 Nm
------------------	--------------

Federklemme

Anschlussvermögen:	
starr	0,2...2,5 mm ² (AWG 24-14)
flexibel	
ohne Aderendhülse	0,75...2,5 mm ² (AWG 19-14)
mit Aderendhülse	0,2...1,5 mm ² (AWG 24-16)

Abisolierlänge	10 mm
----------------	-------

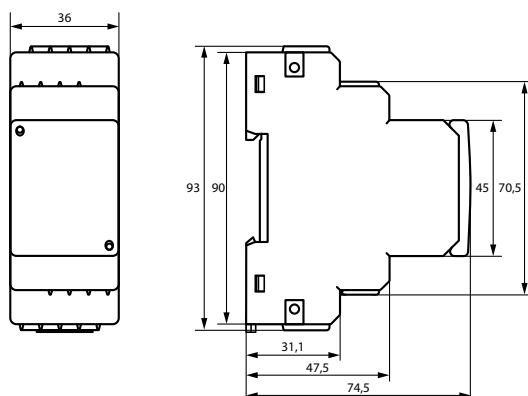
Öffnungskraft	50 N
---------------	------

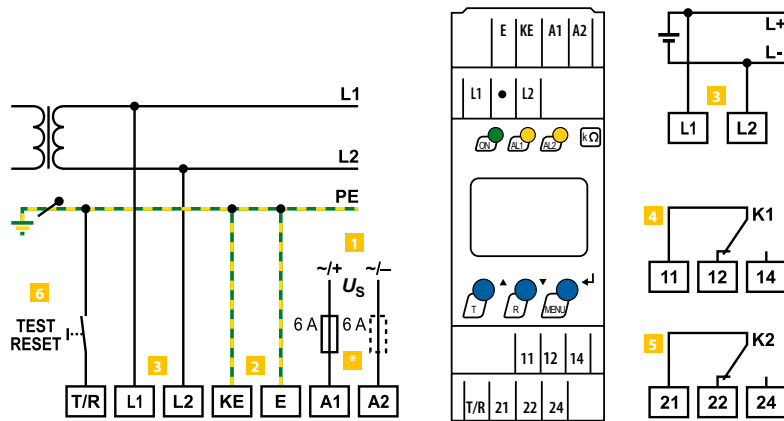
Testöffnung, Durchmesser	2,1 mm
--------------------------	--------

Sonstiges

Betriebsart	Dauerbetrieb
Einbaulage	beliebig
Schutzart, Einbauten (DIN EN 60529)	IP30
Schutzart, Klemmen (DIN EN 60529)	IP20
Gehäusematerial	Polycarbonat
Entflammbarkeitsklasse	UL94 V-0
Schnellbefestigung auf Hutprofilschiene	IEC 60715
Schraubbefestigung	2 x M4 mit Montageclip
Gewicht	ca. 150 g

Maßbild (Angaben in mm)





- 1** A1, A2 Versorgungsspannung U_s (siehe Bestellangaben) über Schmelzsicherung
 - 2** KE, E Getrennter Anschluss von E und KE an PE
 - 3** L1, L2 Anschluss des zu überwachenden IT-Systems
 - 4** 11, 12, 14 Alarmrelais K1: Alarm 1
 - 5** 21, 22, 24 Alarmrelais K2: Alarm 2
 - 6** T/R Kombinierte Test- und Reset-Taste:
kurzzeitiges Drücken (< 1,5 s) = RESET
langzeitiges Drücken (> 1,5 s) = TEST
- *** Sicherung als Leitungsschutz gemäß DIN VDE 0100-430/ IEC 60364-4-43 (Empfehlung 6 A flink). Bei Versorgung (A1/A2) aus einem IT-System müssen beide Leitungen abgesichert werden.

ISOMETER® iso1685DP/isoHV1685D/isoLR1685DP

Isolationsüberwachungsgerät für ungeerdete AC-, AC/DC- und DC-Stromversorgungen (IT-Systeme)

AC/DC

PV



Anwendungsgebiete

- Große als IT-System ausgeführte Netze bis AC 2000 V/DC 3000 V

Zulassungen



Gerätemerkmale

ISOMETER® für IT-Wechselspannungssysteme mit galvanisch verbundenen Gleichrichtern oder Umrichtern und für IT-Gleichspannungssysteme. (IT = ungeerdete Netze)

- Automatische Anpassung an hohe Netzableitkapazitäten
- Kombination von **AMP^{Plus}** und weiterer profilabhängiger Messverfahren
- Getrennt einstellbare Ansprechwerte R_{an1} (Alarm 1) und R_{an2} (Alarm 2) für Vorwarnung und Alarm
- Hochauflösendes grafisches LC-Display zum einfachen Ablesen und Erfassen des Gerätezustandes
- Anschlussüberwachung
- Automatischer Geräteselbsttest mit automatischer Meldung im Fehlerfall
- Grafische Darstellung des Isolationsverlaufs über die Zeit (isoGraph)
- Historienspeicher mit Echtzeituhr (13-Tage-Puffer) zur Speicherung von 1023 Alarmmeldungen mit Datum und Uhrzeit
- Frei programmierbare digitale Ein-/Ausgänge
- FernEinstellung bestimmter Parameter über das Internet (COMTRAXX® Gateway)
- Ferndiagnose durch den Bender-Service über das Internet
- RS-485-Schnittstelle zum Datenaustausch mit anderen Bender-Geräten

iso1685DP-425

- Messung Isolationsfehler 200 Ω ...1 M Ω
- Integrierter Prüfstromgenerator bis 50 mA für Isolationsfehlersuche
- Anzeige der von EDS-Systemen selektiv lokalisierten Isolationsfehler
- Parametrierung von EDS-Systemen
- Kundenspezifische Texte für jeden Messkanal über das Menü

isoLR1685DP-425

- Messung niederohmiger Isolationsfehler 20 Ω ...100 k Ω
- Integrierter Prüfstromgenerator bis 50 mA für Isolationsfehlersuche
- Anzeige der von EDS-Systemen selektiv lokalisierten Isolationsfehler
- Parametrierung von EDS-Systemen
- Kundenspezifische Texte für jeden Messkanal über das Menü

isoHV1685D-425

- Messung Isolationsfehler 200 Ω ...1 M Ω in IT-Systemen mit Netzspannungen von AC 2000 V und DC 3000 V

Normen

Die Geräte isoxx1685Dx wurden unter Beachtung folgender Normen entwickelt:

- DIN EN 61557-8 (VDE 0413-8)
- IEC 61557-8
- IEC 61557-8 Anhang C (nur für Profil Schnell 2000 μ F)
- DIN EN 61557-9 (VDE 0413-9)
- IEC 61557-9 (nicht für isoHV1685D)
- IEC 61326-2-4
- DIN EN 60664-1 (VDE 0110-1)

Weiterführende Informationen

Weitere Informationen finden Sie in unserem Produktbereich auf www.bender.de.

Bestellangaben

Typ	Versorgungsspannung ¹⁾	Ansprechwertbereich	Nennspannung	Art.-Nr.
isoLR1685DP-325	DC 18...30 V	20 Ω ...100 k Ω	AC 0...690 V / DC 0...690 V	B91065803
isoHV1685D-425		200 Ω ...1 M Ω	AC 0...2000 V / DC 0...3000 V	B91065805
iso1685DP-425			AC 0...1000 V / DC 0...1500 V	B91065802

¹⁾ Absolutwerte

Isolationskoordination nach IEC 60664-1/IEC 60664-3

Definitionen:	
Messkreis (IC1)	(L1/+, L2/-), (E, KE)
Versorgungskreis (IC2)	A1, A2
Ausgangskreis 1 (IC3)	11, 12, 14
Ausgangskreis 2 (IC4)	21, 22, 24
Ausgangskreis 3 (IC4)	31, 32, 34
Steuerkreis (IC6)	(A, B), (I1+, I1-, I2+, I2-)
Bemessungsspannung [für isoHV1685D]	1500 V [3000 V]
Überspannungskategorie	III
Bemessungs-Stoßspannung:	
IC1 / (IC2-5) [für isoHV1685D]	8 kV [16,670 kV]
IC2 / (IC3-5)	4 kV
IC2 / IC1+IC6	800 V
IC3 / (IC4-6)	4 kV
IC4 / (IC5-6)	4 kV
IC5 / IC6	4 kV
Bemessungs-Isolationsspannung:	
IC1 / (IC2-6) [für isoHV1685D]	1500 V [3000 V]
IC2 / (IC3-5)	250 V
IC2 / IC6	50 V
IC3 / (IC4-6)	250 V
IC4 / (IC5-6)	250 V
IC5 / IC6	250 V
Verschmutzungsgrad	3
Sichere Trennung (verstärkte Isolierung) zwischen:	
IC1 / (IC2-5) [für isoHV1685D]	Überspannungskategorie III, 1500 V [3000 V]
IC2 / (IC3-5)	Überspannungskategorie III, 300 V
IC2 / IC6	Überspannungskategorie III, 50 V
IC3 / (IC4-6)	Überspannungskategorie III, 300 V
IC4 / (IC5-6)	Überspannungskategorie III, 300 V
IC5 / IC6	Überspannungskategorie III, 300 V
Spannungsprüfung (Stückprüfung) nach IEC 61010-1:	
IC2 / (IC3-5)	AC 2,2 kV
IC2 / IC6	DC ±0,50 kV
IC3 / (IC4-6)	AC 2,2 kV
IC4 / (IC5-6)	AC 2,2 kV
IC5 / IC6	AC 2,2 kV

Spannungsbereiche

Netzennspannungsbereich U_n	
iso1685DP	AC 0...1000 V; DC 0...1500 V
isoHV1685D	AC 0...2000 V; DC 0...3000 V
isoLR1685DP	AC 0...690 V; DC 0...690 V
Toleranz von U_n	AC +10% / DC +5%
Frequenzbereich von U_n	DC 0,1...460 Hz
Versorgungsspannung U_s (siehe auch Gerätetypenschild)	DC 18...30 V
Frequenzbereich von U_s	DC
Eigenverbrauch	≤ 9 W

Messkreis für Isolationsüberwachung

Messspannung U_m (Spitzenwert)	± 50 V
Messstrom I_m (bei $R_f = 0 \Omega$)	≤ 0,7 mA
Messstrom I_m isoLR1685DP (bei $R_f = 0 \Omega$)	≤ 3,5 mA
Innenwiderstand DC R_i	
iso1685DP	≥ 70 k Ω
isoHV1685D (zweipolige Ankopplung)	≥ 210 k Ω
isoHV1685D (einpole Ankopplung)	≥ 420 k Ω
isoLR1685DP	≥ 15 k Ω ¹⁾
Impedanz Z_i bei 50 Hz	
iso1685DP	≥ 70 k Ω
isoHV1685D (zweipolige Ankopplung)	≥ 210 k Ω
isoHV1685D (einpole Ankopplung)	≥ 420 k Ω
isoLR1685DP	≥ 15 k Ω ¹⁾
Zulässige Fremdgleichspannung U_{fg}	
iso1685DP	≤ DC 1600 V
isoHV1685D	≤ DC 3150 V
isoLR1685DP	≤ DC 720 V
Zulässige Netzableitkapazität C_e	profilabhängig, 0...2000 μ F

¹⁾ für $U_n > 500$ V nicht mehr gemäß IEC61557-8

Ansprechwerte für Isolationsüberwachung

Ansprechwert R_{an1} (Alarm 1) und R_{an2} (Alarm 2)	200 Ω ...1 M Ω
Ansprechwert R_{an1} (Alarm 1) und R_{an2} (Alarm 2) isoLR1685DP	20 Ω ...100 k Ω
Bedingung Ansprechwert	$R_{an1} \geq R_{an2}$
Obere Messbereichsgrenze bei Einstellung für Messprofil „Schnell“ $C_{emax} = 2000 \mu$ F (nur isoxx1685DP)	50 k Ω
Obere Messbereichsgrenze bei Einstellung für Messprofil „hohe Kapazität“ $C_{emax} = 500 \mu$ F	200 k Ω
Ansprechunsicherheit iso1685DP	
(10 k Ω ...1 M Ω) (nach IEC 61557-8)	±15 %
(0,2 k Ω ...< 10 k Ω)	±200 Ω ±15 %
Ansprechunsicherheit isoHV1685D	
(10 k Ω ...1 M Ω) (nach IEC 61557-8)	±15 %
(0,2 k Ω ...< 10 k Ω)	±1 k Ω ±15 %
Ansprechunsicherheit isoLR1685DP	
(1 k Ω ...100 k Ω) (nach IEC 61557-8)	±15 %
(20 Ω ...< 1 k Ω)	±20 Ω ±15 %
Hysterese	25 %

Zeitverhalten

Ansprechzeit t_{an} bei $R_f = 0,5 \times R_{an}$ ($R_{an} = 10$ k Ω) und $C_e = 1 \mu$ F nach IEC 61557-8	profilabhängig, typ. 10 s
---	---------------------------

Messkreis für Isolationsfehlersuche (EDS) (isoxx1685DP)

Prüfstrom IL DC	≤ 50 mA (1/2,5/5/10/25/50 mA)
Prüftakt/Pause	2 s/4 s

Anzeige

Anzeige	Grafikdisplay 127 x 127 Pixel, 40 x 40 mm
Anzeigebereich Messwert	200 Ω ...50 M Ω
Anzeigebereich Messwert isoLR1685DP	20 Ω ...1 M Ω

LEDs

ON (Betriebs-LED)	grün
PGH ON	gelb
SERVICE	gelb
ALARM 1	gelb
ALARM 2	gelb

Digitale Eingänge

Arbeitsweise, einstellbar	high-aktiv, low-aktiv
Funktionen	aus, Test, Reset, Gerät deaktivieren, Isolationsfehlersuche
High-Pegel	10...30 V
Low-Pegel	0...0,5 V

Serielle Schnittstelle

Schnittstelle/Protokoll	RS-485 / BMS / Modbus RTU
Anschluss	Klemmen A/B
Leitungslänge	≤ 1200 m
Geschirmte Leitung (Schirm einseitig an Funktionserde)	2-adrig, ≥ 0,6 mm ² , z. B. J-Y(ST)Y 2x0,6
Schirm	Klemme S
Abschlusswiderstand, zuschaltbar (Term. RS-485)	120 Ω (0,5 W)
Geräteadresse, BMS-Bus	(1) 2...90 (2)
Geräteadresse Modbus/RTU	1 - 247
Baudrate	9,6 / 19,2 / 38,4 / 57,6 / 115 kB
Parität	gerade / ungerade
Stop Bits	1 / 2 / auto

Anschluss (außer Netzankopplung)

Anschlussart	steckbare Federklemmen
Anschluss, starr/flexibel	0,2...2,5 mm ² /0,2...2,5 mm ²
Anschluss, flexibel mit Aderendhülse, ohne/mit Kunststoffhülse	0,25...2,5 mm ²
Leitergrößen	AWG 24-12

Anschluss der Netzankopplung

Anschlussart	steckbare Federklemmen
Anschluss, starr/flexibel	0,2...10 mm ² / 0,2...6 mm ²
Anschluss, flexibel mit Aderendhülse, ohne/mit Kunststoffhülse	0,25...6 mm ² / 0,25...4 mm ²
Leitergrößen	AWG 24-8
Abisolierlänge	15 mm
Öffnungskraft	90...120 N

Technische Daten (Fortsetzung)

Schaltglieder

Schaltglieder	3 Wechsler:
K1	Isolationsfehler Alarm 1
K2	Isolationsfehler Alarm 2
K3	Gerätefehler
Arbeitsweise K1, K2	Ruhestrom n.c./Arbeitsstrom n.o.
Arbeitsweise K3	Ruhestrom n.c., nicht veränderbar
Elektrische Lebensdauer bei Bemessungsbedingungen	100.000 Schaltspiele

Kontaktdaten nach IEC 60947-5-1:

Gebrauchskategorie	AC 13 / AC 14 / DC-12 / DC-12 / DC-12
Bemessungsbetriebsspannung	230 V / 230 V / 24 V / 110 V / 220 V
Bemessungsbetriebsstrom	5 A / 3 A / 1 A / 0,2 A / 0,1 A
Bemessungsisolationsspannung	250 V
Minimale Kontaktbelastbarkeit	1 mA bei AC/DC \geq 10 V

Umwelt/EMV

EMV	IEC 61326-2-4
-----	---------------

Klimaklassen nach IEC 60721 (bezogen auf Temperatur und rel. Luftfeuchte):

Ortsfester Einsatz (IEC 60721-3-3)	3K22
Transport (IEC 60721-3-2)	2K11
Langzeitlagerung (IEC 60721-3-1)	1K22

Mechanische Beanspruchung nach IEC 60721:

Ortsfester Einsatz (IEC 60721-3-3)	3M11
Transport (IEC 60721-3-2)	2M4
Langzeitlagerung (IEC 60721-3-1)	1M12

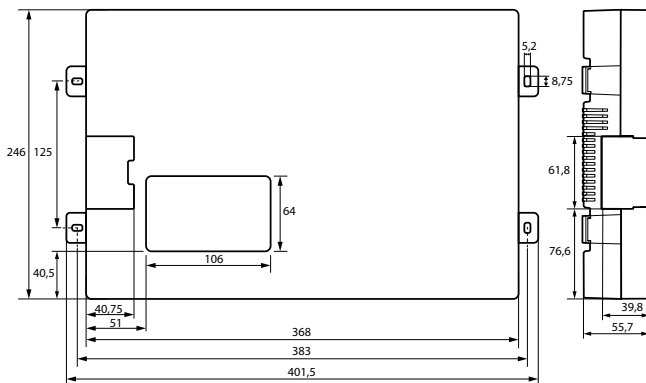
Abweichung zu den Klimaklassen:

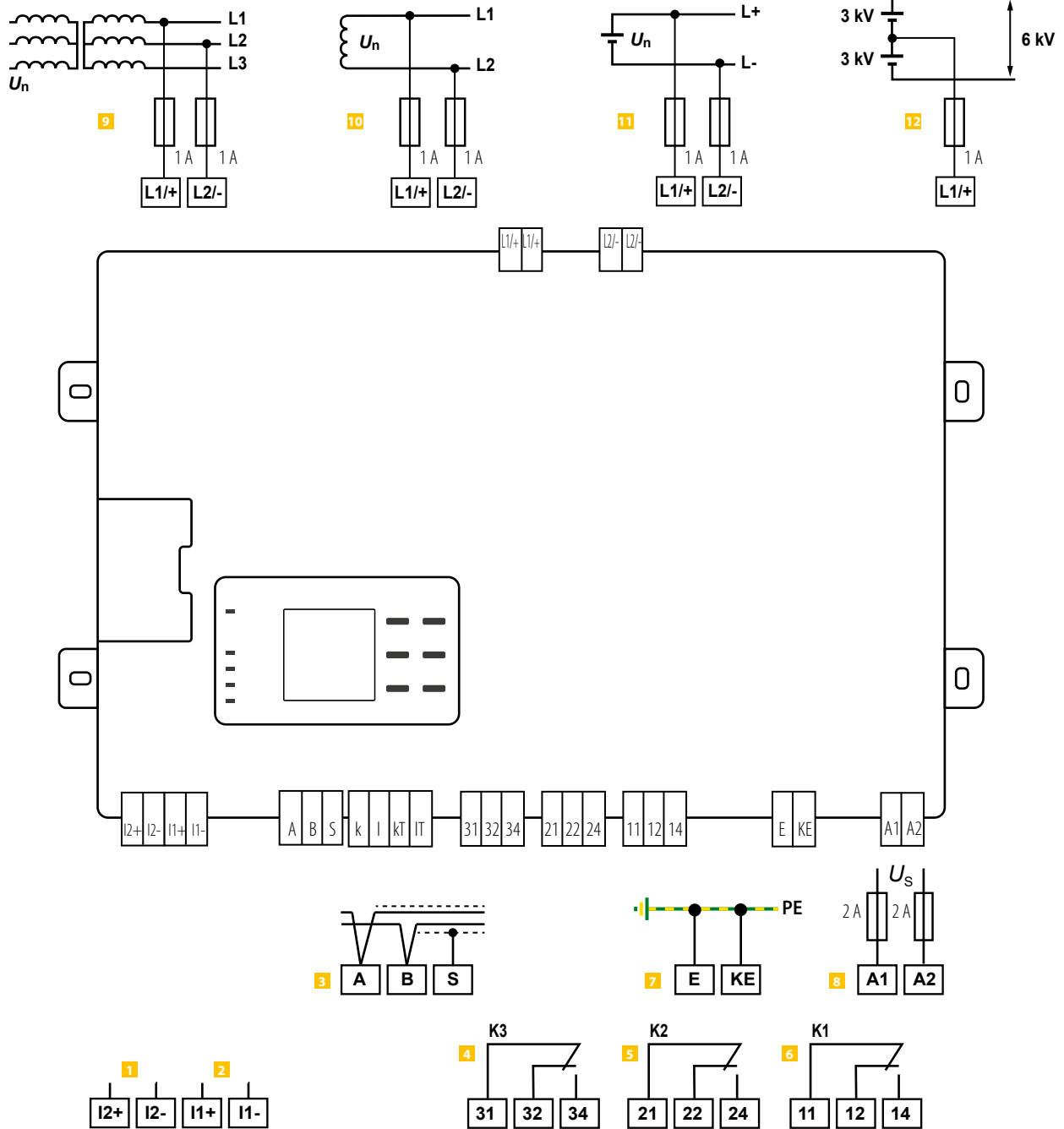
Umgebungstemperatur Betrieb	iso1685DP, isoLR1685DP	-40...+70 °C
	isoHV1685D	-40...+55 °C
Umgebungstemperatur Transport		-40...+80 °C
Umgebungstemperatur Langzeitlagerung		-25...+80 °C
Einsatzbereich		\leq 3000 m NN

Sonstiges

Betriebsart	Dauerbetrieb
Gebrauchslage	senkrecht, Netzankopplung oben
Anzugsmoment für die Schrauben (4x M5) zur Gehäusebefestigung	1,0...1,5 Nm
Schutzart, Einbauten	IP30
Schutzart, Klemmen	IP30
Gehäusematerial	Polycarbonat
Entflammbarkeitsklasse	V-0
Dokumentationsnummer	D00272
Gewicht	\leq 1600 g

Maßbild (Angaben in mm)





- | | |
|---|--|
| <p>1 I2+, I2- Standby, digitaler Eingang</p> <p>2 I1+, I1- Test, digitaler Eingang</p> <p>3 A, B, S Anschluss an BMS-Bus, RS-485, S = Schirm (einseitig an PE anschließen), terminierbar mit S700</p> <p>4 31, 32, 34 Alarmrelais K3 für interne Gerätefehler</p> <p>5 21, 22, 24 Alarmrelais K2 für Isolationsfehler Alarm 2</p> <p>6 11, 12, 14 Alarmrelais K1 für Isolationsfehler Alarm 1</p> | <p>7 E, KE Separate Anschlüsse von E und KE an PE</p> <p>8 A1, A2 Anschluss an $U_s = DC 24 V$ über Sicherungen, je 2 A</p> <p>9 L1/+, L2/- Anschluss isoxx1685xx an 3AC</p> <p>10 L1/+, L2/- Anschluss isoxx1685xx an AC</p> <p>11 L1/+, L2/- Anschluss isoxx1685xx an DC</p> <p>12 L1/+, L2/- Anschluss isoHV1685xx an DC mit Mittelabgriff</p> |
|---|--|

ISOMETER® isoHR1685DW-925

Isolationsüberwachungsgerät für isolierte Hubarbeitsbühnen

AC/DC



Anwendungsgebiete

- Isolationsüberwachung von Hubarbeitsbühnen/Oberleitungsfahrzeugen.

Zulassungen



Gerätemerkmale

ISOMETER® für isolierte Hubarbeitsbühnen

- Kontinuierliche Überwachung beider Isolationsebenen bei Hubarbeitsbühnen auch während des Betriebs
- Speicherung der Daten für den Nachweis des Isolationszustandes. Ggf. zur Beweislastführung nach einem Stromunfall
- Grafische Darstellung des Isolationsverlaufs über die Zeit (isoGraph)
- RS-485-Schnittstelle mit BMS-Protokoll und Modbus RTU zur Weitergabe der Daten, Alarme, Quittierung über vorhandene Kommunikation zur Arbeitsbühne
- Historiespeicher mit Echtzeituhr (13-Tage-Puffer) zur Speicherung von 1023 Alarmmeldungen mit Datum und Uhrzeit
- Frei programmierbare digitale Eingänge
- Automatischer Geräteselbsttest mit automatischer Meldung im Fehlerfall
- Anschlussüberwachung
- Getrennt einstellbare Ansprechwerte R_{an1} (Alarm 1) und R_{an2} (Alarm 2) für Vorwarnung und Alarm
- Hochauflösendes grafisches LCDisplay zum einfachen Ablesen und Erfassen des Gerätezustandes
- Messung hochohmiger Isolationsfehler 100 k Ω ...20 G Ω
- Automatische Anpassung an hohe Netzableitkapazitäten

Normen

Die ISOMETER® Serie wurde unter Beachtung folgender Normen entwickelt:

- DIN EN 61557-8 (VDE 0413-8)
- IEC 61557-8
- IEC 61326-2-4
- DIN EN 60664-1 (VDE 0110-1)

Weiterführende Informationen

Weitere Informationen finden Sie in unserem Produktbereich auf www.bender.de.

Bestellangaben

Typ	Versorgungsspannung ¹⁾	Ansprechwertbereich	Nennspannung	Art.-Nr.
isoHR1685DW-925	DC 18...30 V	100 k Ω ...100 M Ω	AC 0...1000 V / DC 0...1500 V	B91065806W

¹⁾ Absolutwerte

Isolationskoordination nach IEC 60664-1/IEC 60664-3

Definitionen:	
Messkreis (IC1)	(L1+, L2-), (E, KE)
Versorgungskreis (IC2)	A1, A2
Ausgangskreis 1 (IC3)	11, 12, 14
Ausgangskreis 2 (IC4)	21, 22, 24
Ausgangskreis 3 (IC4)	31, 32, 34
Steuerkreis (IC6)	(A, B), (I1+, I1-, I2+, I2-)
Bemessungsspannung	1500V
Überspannungskategorie	III
Bemessungs-Stoßspannung:	
IC1/(IC2-5)	10 kV
IC2/(IC3-5)	4 kV
IC2/IC1+IC6	800 V
IC3/(IC4-6)	4 kV
IC4/(IC5-6)	4 kV
IC5/IC6	4 kV
Bemessungs-Isolationsspannung:	
IC1/(IC2-6)	1500 V
IC2/(IC3-5)	250 V
IC2/IC6	50 V
IC3/(IC4-6)	250 V
IC4/(IC5-6)	250 V
IC5/IC6	250 V
Verschmutzungsgrad	3
Sichere Trennung (verstärkte Isolierung) zwischen:	
IC1/(IC2-5)	Überspannungskategorie III, 1500 V
IC2/(IC3-5)	Überspannungskategorie III, 300 V
IC2/IC6	Überspannungskategorie III, 50 V
IC3/(IC4-6)	Überspannungskategorie III, 300 V
IC4/(IC5-6)	Überspannungskategorie III, 300 V
IC5/IC6	Überspannungskategorie III, 300 V
Spannungsprüfung (Stückprüfung) nach IEC 61010-1:	
IC2/(IC3-5)	AC 2,2 kV
IC2/IC6	DC ±0,50 kV
IC3/(IC4-6)	AC 2,2 kV
IC4/(IC5-6)	AC 2,2 kV
IC5/IC6	AC 2,2 kV

Spannungsbereiche

Netzenn Spannungsbereich U_n	AC 0...1000 V DC 0...1500 V
Toleranz von U_n	AC +10 %/DC +5%
Frequenzbereich von U_n	DC 0,1...460 Hz
Versorgungsspannung U_s (siehe auch Gerätetypenschild)	DC 18...30 V
Frequenzbereich von U_s	DC
Eigenverbrauch	≤ 9 W

Messkreis für Isolationsüberwachung

Messspannung U_m (Spitzenwert)	± 50 V
Messstrom I_m (bei $R_f = 0 \Omega$)	≤ 1 μ A
Innenwiderstand DC R_i	≥ 50 M Ω
Impedanz Z_i bei 50 Hz	≥ 50 M Ω
Zulässige Fremdgleichspannung U_{fg}	≤ DC 1600 V
Zulässige Netzableitkapazität C_e	profilabhängig, 0...1 μ F

Anspruchswerte für Isolationsüberwachung

Anspruchswert R_{an1} (Alarm 1) und R_{an2} (Alarm 2)	100 k Ω ...100 M Ω
Bedingung Anspruchswert	$R_{an1} \geq R_{an2}$
Obere Messbereichsgrenze bei Einstellung für Messprofil „hohe Kapazität“ $C_{emax} = 5 \mu$ F	24 M Ω
Anspruchunsicherheit (nach IEC 61557-8)	± 15 %
100 k Ω ...10 M Ω	± 200 k Ω ± 15 %
Hysterese	25 %

Zeitverhalten

Anspruchzeit t_{an} bei $R_f = 0,5 \times R_{an}$ ($R_{an} = 100$ k Ω) und $C_e = 1 \mu$ F nach IEC 61557-8	profilabhängig, typ. 10 s
--	---------------------------

Anzeige

Anzeige	Grafikdisplay 127 x 127 Pixel, 40 x 40 mm
Anzeigebereich Messwert	100 k Ω ...20 G Ω

LEDs

ON (Betriebs-LED)	grün
PGH ON (ohne Funktion)	gelb
SERVICE	gelb
ALARM 1	gelb
ALARM 2	gelb

Digitale Eingänge

Arbeitsweise, einstellbar	high-aktiv, low-aktiv
Funktionen	aus, Test, Reset, Gerät deaktivieren, Isolationsfehlersuche
High-Pegel	10...30 V
Low-Pegel	0...0,5 V

Serielle Schnittstelle

Schnittstelle/Protokoll	RS-485/BMS/Modbus RTU
Anschluss	Klemmen A/B
Leitungslänge	≤ 1200 m
Geschirmte Leitung (Schirm einseitig an Funktionserde)	2-adrig, ≥ 0,6 mm ² , z. B. J-Y(ST)Y 2x0,6
Schirm	Klemme S
Abschlusswiderstand, zuschaltbar (Term. RS-485)	120 Ω (0,5 W)
Geräteadresse, BMS-Bus	(1) 2...90 (2)*
Geräteadresse Modbus RTU	1 - 247
Baudrate	9,6/19,2/38,4/57,6/115 kB
Parität	gerade/ungerade
Stop Bits	1/2/auto

Anschluss (außer Netzankopplung)

Anschlussart	steckbare Federklemmen
Anschluss, starr/flexibel	0,2...2,5 mm ² /0,2...2,5 mm ²
Anschluss, flexibel mit Aderendhülse, ohne/mit Kunststoffhülse	0,25...2,5 mm ²
Leitergrößen	AWG 24-12

Anschluss der Netzankopplung

Anschlussart	steckbare Federklemmen
Anschluss, starr/flexibel	0,2...10 mm ² /0,2...6 mm ²
Anschluss, flexibel mit Aderendhülse, ohne/mit Kunststoffhülse	0,25...6 mm ² /0,25...4 mm ²
Leitergrößen	AWG 24-8
Abisolierlänge	15 mm
Öffnungskraft	90...120 N

Schaltglieder

Schaltglieder	3 Wechsler: K1 (Isolationsfehler Alarm 1), K2 (Isolationsfehler Alarm 2), K3 (Gerätefehler)
Arbeitsweise K1, K2	Ruhestrom n.c./Arbeitsstrom n.o. (Ruhestrom n.c.)*
Arbeitsweise K3	Ruhestrom n.c., nicht veränderbar
Elektrische Lebensdauer bei Bemessungsbedingungen	100.000 Schaltspiele

Kontaktdaten nach IEC 60947-5-1:

Gebrauchskategorie	AC 13	AC 14	DC-12	DC-12	DC-12
Bemessungsbetriebsspannung	230 V	230 V	24 V	110 V	220 V
Bemessungsbetriebsstrom	5 A	3 A	1 A	0,2 A	0,1 A
Bemessungsisolationsspannung	250 V				
Minimale Kontaktbelastbarkeit	1 mA bei AC/DC ≥ 10 V				

Umwelt/EMV

EMV	IEC 61326-2-4
-----	---------------

Klimaklassen nach IEC 60721 (bezogen auf Temperatur und rel. Luftfeuchte):

Ortsfester Einsatz (IEC 60721-3-3)	3K22
Transport (IEC 60721-3-2)	2K11
Langzeitlagerung (IEC 60721-3-1)	1K22

Mechanische Beanspruchung nach IEC 60721:

Ortsfester Einsatz (IEC 60721-3-3)	3M11
Transport (IEC 60721-3-2)	2M4
Langzeitlagerung (IEC 60721-3-1)	1M12

Abweichung zu den Klimaklassen:

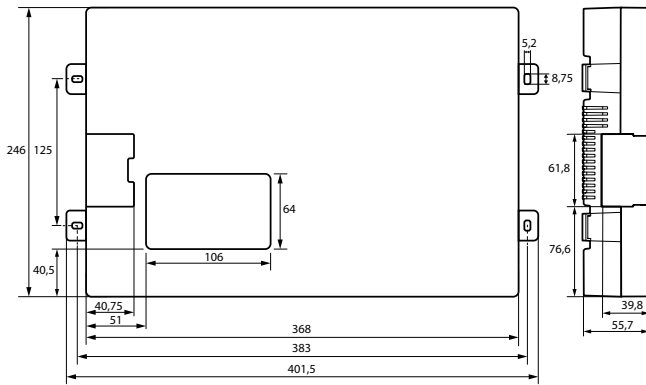
Umgebungstemperatur Betrieb	-40...+70 °C
Umgebungstemperatur Transport	-40...+80 °C
Umgebungstemperatur Langzeitlagerung	-25...+80 °C
Einsatzbereich	≤ 3000 m NN

Sonstiges

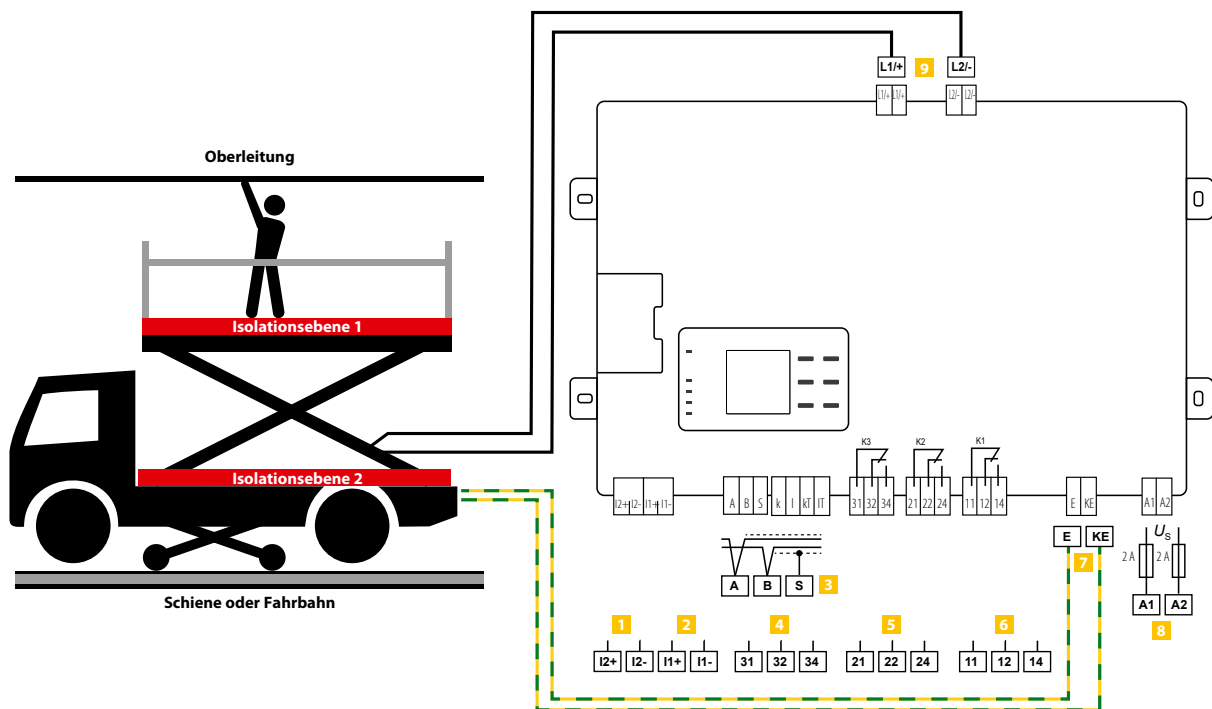
Betriebsart	Dauerbetrieb
Gebrauchslage	senkrecht, Netzankopplung oben
Anzugsmoment für die Schrauben (4x M5) zur Gehäusebefestigung	1,0...1,5 Nm
Schutzart, Einbauten	IP30
Schutzart, Klemmen	IP30
Gehäusematerial	Polycarbonat
Entflammbarkeitsklasse	V-0
Dokumentationsnummer	D00369
Gewicht	≤1600 g

() * = Werkseinstellung

Maßbild (Angaben in mm)



Anschlussbild



- | | |
|--|--|
| <p>1 12+, 12- Initiale Messung, digitaler Eingang</p> <p>2 11+, 11- Test, digitaler Eingang</p> <p>3 A, B, S Anschluss an RS-485 mit BMS-Bus, Modbus RTU, S = Schirm (einseitig an PE anschließen), terminierbar mit S700</p> <p>4 31, 32, 34 Alarmrelais K3 für interne Gerätefehler</p> <p>5 21, 22, 24 Alarmrelais K2 für Isolationsfehler Alarm 2</p> | <p>6 11, 12, 14 Alarmrelais K1 für Isolationsfehler Alarm 1</p> <p>7 E, KE Separate Anschlüsse von E und KE an PE bzw. Fahrzeugchassis</p> <p>8 A1, A2 Anschluss an $U_s = DC 24 V$ über Sicherungen, je 2 A</p> <p>9 L1/+, L2/- Anschluss der beiden Anckoppelklemmen L1/+ und L2/- am Hubarm der Arbeitsbühne</p> |
|--|--|

ISOMETER® IR1575

Isolationsüberwachungsgerät für ungeerdete AC-, 3(N)AC-Systeme bis 480 V und DC-Systeme bis 480 V

AC/DC



Anwendungsgebiete

- AC- oder AC/DC-Hauptstromkreise
- AC/DC-Hauptstromkreise mit direkt angeschlossenen Gleichstromkomponenten
- UPS-Anlagen, Batterienetze
- Heizgeräte mit Phasenanschnittsteuerungen
- Anlagen mit Schaltnetzgeräten

Zulassungen



Geräte Merkmale

- Isolationsüberwachung für ungeerdete AC, AC/DC Systeme 0 ... 480 V und DC Systeme 0 ... 480 V
- Zwei getrennt einstellbare Ansprechwerte 2 k Ω ... 1 M Ω
- AMP-Messverfahren
- Automatische Anpassung an Netzableitkapazität
- Generierung des Prüfstroms, der zur selektiven Isolationsfehlersuche notwendig ist (nur IR1575PG1)
- Melde-LEDs für Alarm 1/Alarm 2
- Fehlerspeicherung wählbar
- Anschlussüberwachung Netzleiter/Erde
- Test- und Reset-Taste
- Anschluss externe Test-, Reset-Taste
- Zwei getrennte Melderelais mit je einem potentialfreien Wechsler
- Arbeits- oder Ruhestromschaltung wählbar
- Beleuchtete Klartextanzeige
- Selbstüberwachung mit automatischer Meldung
- Steckbare Anschlussklemmen
- Türeinbau-Gehäuse 96 x 96 mm

Normen

Das ISOMETER® wurde unter Beachtung folgender Normen entwickelt:

- DIN EN 61557-8 (VDE 0413-8)
- EN 61557-8
- IEC 61557-8

Weiterführende Informationen

Weitere Informationen finden Sie in unserem Produktbereich auf www.bender.de.

Bestellangaben

Typ	Versorgungsspannung U_s ¹⁾	Ausführung	Art.-Nr.
IR1575-435	AC 88...264 V / AC 340...460 V DC 77...286 V	Standard	B91064000
IR1575PG1-435			B91064002
IR1575-434	AC 16...72 V DC 10,2...84 V		B91064003
IR1575PG1-434			B91064004
IR1575W-435	AC 88...264 V / AC 340...460 V DC 77...286 V	Erhöhte Schock- und Rüttelfestigkeit	B91064000W
IR1575PG1W-435			B91064002W

¹⁾ Absolutwerte

Technische Daten

Isolationskoordination nach IEC 60664-1

Bemessungsspannung	AC 500 V
Bemessungs-Stoßspannung/Verschmutzungsgrad	4 kV/3

Spannungsbereiche

IR1575-...:	
Netznominalspannung U_n	AC, 3(N)AC 0...480 V, DC 0...480 V
Nennfrequenz f_n	DC, 30...420 Hz

IR1575PG1...:	
Netznominalspannung U_n	AC/3 AC 20...480 V
Nennfrequenz f_n	30...460 Hz
Netznominalspannung U_n	DC 20...480 V

IR1575x-435:	
Versorgungsspannung U_s an A0/A1 (siehe auch Gerätetypenschild)	AC 88...264 V
Frequenzbereich von U_s	42...460 Hz
Versorgungsspannung U_s an A0/A2 (siehe auch Gerätetypenschild)	AC 340...460 V
Frequenzbereich von U_s	47...63 Hz
Versorgungsspannung U_s an A0/A1 (siehe auch Gerätetypenschild)	DC 77...286 V

IR1575x-434:	
Versorgungsspannung U_s an A0/A1 (siehe auch Gerätetypenschild)	AC 16...72 V
Frequenzbereich von U_s	42...460 Hz
Versorgungsspannung U_s an A0/A1 (siehe auch Gerätetypenschild)	DC 10,2...84 V

IR1575-...:	
Eigenverbrauch	≤ 5 W

Anspruchswerte

Anspruchswert R_{an1} (Alarm 1)	2 kΩ...1 MΩ
Anspruchswert R_{an2} (Alarm 2)	2 kΩ...1 MΩ
Anspruchabweichung (2 kΩ...10 kΩ)	+2 kΩ
Anspruchabweichung (10 kΩ...1 MΩ)	0%...+20%
Anspruchzeit t_{an} bei $R_F = 0,5 \times R_{an}$ und $C_e = 1 \mu F$	≤ 5 s
Hysterese (2 kΩ...10 kΩ)	+2 kΩ
Hysterese (10 kΩ...1 MΩ)	25%

Messkreis

Messspannung U_m	± 20 V
Messstrom I_m (bei $R_F = 0 \Omega$)	≤ 170 μA
Innenwiderstand DC R_i	≥ 119 kΩ
Impedanz Z_i bei 50 Hz	
IR1575-...	≥ 14 kΩ
IR1575PG1-...	≥ 119 kΩ
Zulässige Fremdgleichspannung U_{fg}	≤ DC 680 V
Zulässige Netzableitkapazität C_e	≤ 60 μF

Messkreis für Isolationsfehler-Lokalisierung (EDS) (nur IR1575PG1...)

Prüfstrom I_p DC	10/25 mA
Prüftakt/Pause	2 s/4 s

Anzeigen

Anzeige (beleuchtet)	LC-Display
Zeichen (Anzahl, Höhe)	2 x 16 (4,5 mm)
Anzeigebereich Messwert	1 kΩ...5 MΩ
Betriebsmessunsicherheit (1...10 kΩ)	± 1 kΩ
Betriebsmessunsicherheit (10 kΩ...5 MΩ)	± 10%

Ausgänge

Test- und Reset-Taste	intern/extern
-----------------------	---------------

Schaltglieder

Schaltglieder	2 x 1 Wechsler
Arbeitsweise	Ruhestrom/Arbeitsstrom
Werkseitige Einstellung	Arbeitsstrom
Elektrische Lebensdauer	12 000 Schaltspiele
Kontaktklasse	IIB (IEC 60255-0-20)
Kontaktbemessungsspannung	AC 250 V/DC 300 V
Einschaltvermögen	AC/DC 5 A
Ausschaltvermögen	2 A, AC 230 V, cos phi 0,4 0,2 A, DC 220 V, L/R = 0,04 s
Kontaktbelastbarkeit bei DC 24 V	≥ 2 mA (50 mW)

Umwelt

EMV-Störfestigkeit	nach EN 61326
EMV-Störaussendung	nach EN 61326
Schockfestigkeit IEC 60068-2-27 (Gerät in Betrieb)	15 g/11 ms
Dauerschocken IEC 60068-2-29 (Transport)	40 g/6 ms
Schwingungsbeanspruchung IEC 60068-2-6 (Gerät in Betrieb)	1 g/10...150 Hz
Schwingungsbeanspruchung IEC 60068-2-6 (Transport)	2 g/10...150 Hz
Umgebungstemperatur (bei Betrieb)	-10...+55 °C
Umgebungstemperatur (bei Lagerung)	-40...+70 °C
Klimaklasse nach DIN IEC 60721-3-3	3K22

Anschluss

Anschlussart	Steckbare Schraubklemmen
Anschlussvermögen	
starr/flexibel	0,2...4/0,2...2,5 mm ²
flexibel mit Aderendhülse, ohne/mit Kunststoffhülse	0,25...2,5 mm ²
Leitergrößen	AWG 24-12
Anzugsdrehmoment	0,5...0,6 Nm (4,3...5,3 lb-in)

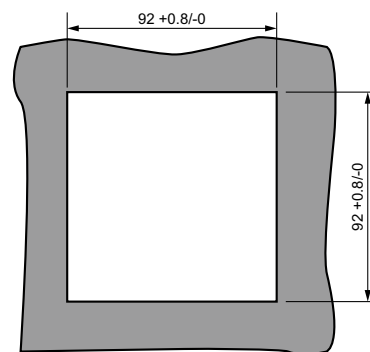
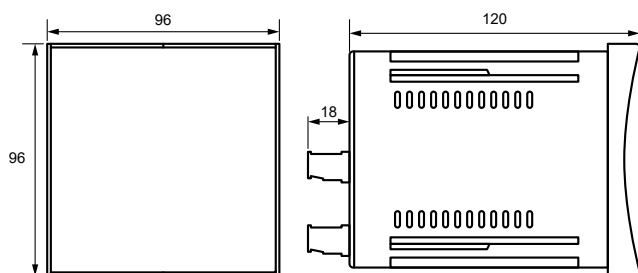
Sonstiges

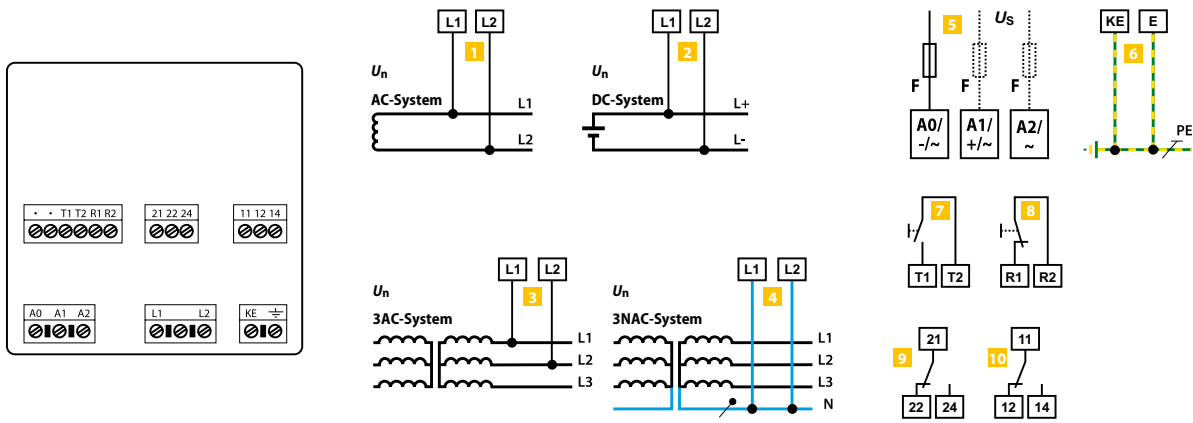
Betriebsart	Dauerbetrieb
Einbaulage	nach Display
Schutzart, Einbauten (DIN EN 60529)	IP30
Schutzart, Klemmen (DIN EN 60529)	IP20
Befestigung	Schalttafeleinbau
Entflammbarkeitsklasse	UL94 V-2
Dokumentationsnummer	
IR1575	D00116
IR1575PG1	D00357
Gewicht	≤ 400 g

Option „W“

Schockfestigkeit nach IEC 60068-2-27 (Gerät in Betrieb)	30 g/11 ms
Dauerschocken nach IEC 60068-2-29 (Transport)	40 g/6 ms
Schwingungsbeanspruchung IEC 60068-2-6	1,6 mm/10...25 Hz 4 g/25...150 Hz
Umgebungstemperatur (bei Betrieb)	-10...+55 °C
Umgebungstemperatur (bei Lagerung)	-40...+85 °C

Maßbild (Angaben in mm)





- | | |
|---|---|
| <p>1 Anschluss des zu überwachenden AC-Systems:
Klemmen L1, L2 mit Leiter L1, L2 verbinden</p> <p>2 Anschluss des zu überwachenden DC-Systems:
Klemme L1 mit Leiter L+, Klemme L2 mit Leiter L- verbinden</p> <p>3 Anschluss des zu überwachenden 3AC-Systems:
Klemmen L1, L2 mit Neutral-Leiter N oder
Klemmen L1, L2 mit Leiter L1, L2 verbinden</p> <p>5 Speisespannung U_s (siehe Typenschild) über Sicherung 6 A:
A0 - A1 = AC 88...264 V, DC 77...286 V
A0 - A2 = AC 340...460 V</p> | <p>6 Getrennter Anschluss von E und KE an PE</p> <p>7 Externe Test-Taste „T1, T2“ (Schließer)</p> <p>8 Externe Reset-Taste „R1, R2“ (Öffner oder Drahtbrücke), bei offenen Klemmen wird keine Fehlermeldung gespeichert</p> <p>9 Melderelais: Alarm 2</p> <p>10 Melderelais: Alarm 1</p> |
|---|---|

ISOMETER® IR427 mit Melde- und Prüfkombination MK7

Isolationsüberwachungsgerät mit integrierter Last- und Temperaturüberwachung für medizinische IT-Systeme nach IEC 60364-7-710, IEC 61557-8 und DIN VDE 0100-710

AC/DC

MED



Gerätemerkmale

ISOMETER® IR427

- Isolationsüberwachung für medizinische IT-Systeme
- Last- und Temperaturüberwachung für IT-System Transformator
- Einstellbarer Ansprechwert für Isolationsüberwachung
- Einstellbarer Ansprechwert für Laststrom
- Integrierte Spannungsversorgung für 4 Melde- und Prüfkombinationen MK7
- Temperaturüberwachung mit Kaltleiter- oder Bimetall-Schalter
- Anschlussüberwachung Erde
- Melde-LEDs für Betrieb, Alarm 1, Alarm 2
- Test-Taste intern, extern
- Programmierbares Alarmrelais: Arbeits-/Ruhestrom wählbar
- Selbstüberwachung mit automatischer Meldung
- Kompaktes 2 Modul – Gehäuse (36 mm)
- Vierdraht-Schnittstelle für 4 Melde- und Prüfkombinationen MK7

Anwendungsgebiete

- Medizinische IT-Systeme nach IEC 60364-7-710, IEC 61557-8 und DIN VDE 0100-710

Zulassungen



Melde- und Prüfkombination MK7

- Reinigungsfreundliche Folienfrontplatte
- Beschriftungsfeld
- Frontrahmen alpinweiß
- Melde-LEDs für Betrieb, Isolationsfehler, Überlast, Übertemperatur
- Test-Taste, MUTE-Taste
- Standard-Unterputzdose 66 mm

Normen

Das ISOMETER® wurde unter Beachtung folgender Normen entwickelt:

- IEC 60364-7-710
- IEC 61557-8
- DIN VDE 0100-710

Weiterführende Informationen

Weitere Informationen finden Sie in unserem Produktbereich auf www.bender.de.

Bestellangaben

Typ	Versorgungsspannung U_s	Netzennspannung U_n ¹⁾	Art.-Nr.	
			Schraubklemme	Federklemme
IR427-2	AC 70...264 V, 42...460 Hz	AC 70...264 V, 42...460 Hz	B92075300	B72075300
MK7 Melde- und Prüfkombination	DC 18...28 V	–	B95100201	–

¹⁾ Absolutwerte

Zubehör

Beschreibung	Art.-Nr.
Montageclip für Schraubbefestigung (je Gerät 1 Stück erforderlich)	B98060008
MK-Hohlwanddose-60mm	B95100203

Passende Systemkomponenten

Beschreibung	Typ	Art.-Nr.
Messstromwandler	STW2	B942709
Temperaturfühler (PTC)	ES0107	B924186
Einbaurahmen	XM420	B990994

Isolationskoordination nach IEC 60664-1/IEC 60664-3

Bemessungsspannung	250 V
Bemessungs-Stoßspannung/Verschmutzungsgrad	4 kV/3
Sichere Trennung (verstärkte Isolierung) zwischen	(L1, L2, E, KE, 1, 2, 3, 4, Z, Z/k, I) - (11, 12, 14)
Spannungsprüfung nach IEC 61010-1	2,2 kV

Versorgungsspannung

Versorgungsspannung U_n	= U_n
Eigenverbrauch	≤ 4 VA

Überwachtes IT-System

Netzennspannung U_n	AC 70...264 V
Nennfrequenz f_n	47...63 Hz

Isolationsüberwachung

Ansprechwert R_{an}	50...500 kΩ (50 kΩ)*
Ansprechunsicherheit	±10 %
Hysterese	25 %
Ansprechzeit t_{an} bei $R_f = 0,5 \times R_{an}$ und $C_e = 0,5 \mu F$	≤ 5 s
Zulässige Ableitkapazität C_e	≤ 5 μF

Messkreis

Messspannung U_m	±12 V
Messstrom I_m (bei $R_f = 0 \Omega$)	≤ 50 μA
Gleichstrominnenwiderstand R_i	≥ 240 kΩ
Impedanz Z_i bei 50 Hz	≥ 200 kΩ
Zulässige Fremdgleichspannung U_{fg}	≤ DC 300 V

Laststromüberwachung

Ansprechwert einstellbar	5...50 A (7 A)*
Ansprechunsicherheit	±5 %
Hysterese	4 %
Einstellwerte Laststrommessung:	
Trafo	3150 VA 4000 VA 5000 VA 6300 VA 8000 VA 10000 VA
$I_{alarm} 1 \sim$	14 A 18 A 22 A 28 A 35 A 45 A
Ansprechzeit Überlast (50 % auf 120 %)	< 5 s
Ansprechzeit Wandlerüberwachung	bei Neustart, Test oder alle 1 h

Temperaturüberwachung

Ansprechwert (Festwert)	4 kΩ
Rückfallwert (Festwert)	1,6 kΩ
Kaltleiter nach DIN 44081	max. 6 in Reihe
Ansprechzeit Übertemperatur	< 2 s
Ansprechzeit Anschlussfehler Kaltleiter	< 2 s

Anzeigen, Speicher

Anzeige LC-Display	multifunktional, unbeleuchtet
Messwert Isolationswiderstand	10 kΩ...1 MΩ
Betriebsmessunsicherheit	±10 %, ±2 kΩ
Messwert Laststrom (in % vom eingestellten Ansprechwert)	10...199 %
Betriebsmessunsicherheit	±5 %, ±0,2 A
Passwort	on, off/0...999 (off, 0)*

Schnittstelle für MK7

Leitungslänge, paarweise verdreht, geschirmt	≤ 200 m
Leitung (paarweise verdreht, Schirm einseitig an PE)	empfohlen: J-Y(St)Y min. 2 x 0,8

Stromversorgung (Klemme 1 und 2):

U_{aus}	DC 24 V
I_{max} (max. 4 MK7)	80 mA

Kommunikation (Klemme 3 und 4):

Schnittstelle/Protokoll	RS-485/proprietär, kein BMS
Abschlusswiderstand	120 Ω (0,25 W), intern, schaltbar

Leitungslängen für den Anschluss des Messstromwandlers STW2 und des Temperaturfühlers

Einzeldraht > 0,5 mm ²	≤ 1 m
Einzeldraht, verdreht > 0,5 mm ²	≤ 10 m
Paarweise verdreht, geschirmt > 0,5 mm ²	≤ 40 m
Leitung (Schirm einseitig an PE)	empfohlen: J-Y(St)Y min. 2 x 0,6

Schaltglieder

Anzahl	1 Wechsler
Arbeitsweise	Ruhestrom/Arbeitsstrom (Ruhestrom)*
Elektrische Lebensdauer bei Bemessungsbedingungen	10000 Schaltspiele

Kontaktdaten nach IEC 60947-5-1:

Gebrauchskategorie	AC-13	AC-14	DC-12	DC-12	DC-12
Bemessungsbetriebsspannung	230 V	230 V	24 V	110 V	220 V
Bemessungsbetriebsstrom	5 A	3 A	1 A	0,2 A	0,1 A
Minimale Kontaktbelastbarkeit	1 mA bei AC/DC 10 V				

Umwelt/EMV

EMV	IEC 61326-2-4
Arbeitstemperatur	-25...+55 °C

Klimaklassen nach IEC 60721 (bezogen auf Temperatur und rel. Luftfeuchte):

Ortsfester Einsatz (IEC 60721-3-3)	3K22
Transport (IEC 60721-3-2)	2K11
Langzeitlagerung (IEC 60721-3-1)	1K22

Mechanische Beanspruchung nach IEC 60721:

Ortsfester Einsatz (IEC 60721-3-3)	3M11
Transport (IEC 60721-3-2)	2M4
Langzeitlagerung (IEC 60721-3-1)	1M12

Anschluss

Anschluss	Schraubklemmen
Anschlussvermögen	
starr	0,2...4 mm ² (AWG 24-12)
flexibel	0,2...2,5 mm ² (AWG 24-14)
Mehrleiteranschluss (2 Leiter gleichen Querschnitts)	
starr/flexibel	0,2...1,5 mm ² (AWG 24-16)
Abisolierlänge	8 mm
Anzugsdrehmoment	0,5...0,6 Nm

Anschluss

Anschluss	Federklemmen
Anschlussvermögen	
starr	0,2...2,5 mm ² (AWG 24-14)
flexibel	
ohne Aderendhülse	0,75...2,5 mm ² (AWG 19-14)
mit Aderendhülse	0,2...1,5 mm ² (AWG 24-16)
Abisolierlänge	10 mm
Öffnungskraft	50 N
Testöffnung, Durchmesser	2,1 mm

Sonstiges

Betriebsart	Dauerbetrieb
Gebrauchslage	beliebig
Schutzart Einbauten	(DIN EN 60529) IP30
Schutzart Klemmen	(DIN EN 60529) IP20
Gehäusematerial	Polycarbonat
Entflammbarkeitsklasse	UL94V-0
Schraubbefestigung	2 x M4
Schnellbefestigung auf Hutprofilschiene	IEC 60715
Dokumentationsnummer	D00118
Gewicht	≤ 150 g

(*) = Werkseinstellung

Technische Daten MK7

Isolationskoordination nach IEC 60664-1/IEC 60664-3

Bemessungsspannung	50 V
Bemessungs-Stoßspannung/Verschmutzungsgrad	500 V/3

Versorgungsspannung

Versorgungsspannung U_s	DC 18...28 V
Eigenverbrauch	0,5 VA

Umwelt/EMV

EMV	IEC 61326
Arbeitstemperatur	-10...+55 °C

Klimaklassen nach IEC 60721 (ohne Betauung und Eisbildung):

Ortsfester Einsatz (IEC 60721-3-3)	3K22
Transport (IEC 60721-3-2)	3K11
Langzeitlagerung (IEC 60721-3-1)	1K22

Mechanische Beanspruchung nach IEC 60721:

Ortsfester Einsatz (IEC 60721-3-3)	3M11
Transport (IEC 60721-3-2)	2M4
Langzeitlagerung (IEC 60721-3-1)	1M12

Anschluss

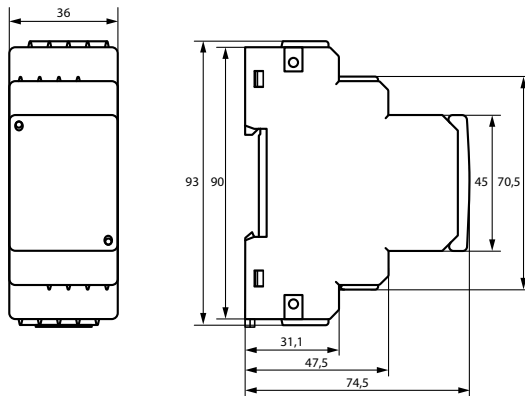
Anschlussart	Schraubklemmen
Anschlussvermögen	
starr/flexibel	0,2...2,5 mm ² (AWG 24-14)
flexibel mit Aderendhülse	0,2...1,5 mm ² (AWG 24-16)
Abisolierlänge	8 mm

Sonstiges

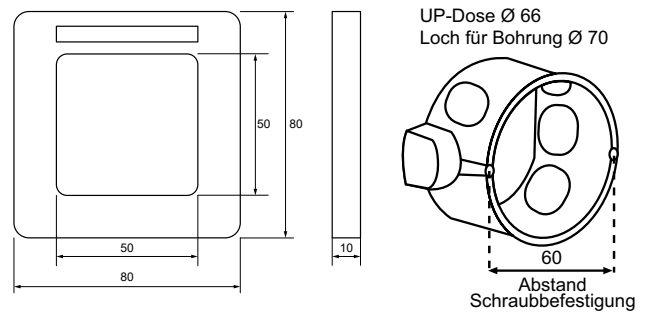
Betriebsart	Dauerbetrieb
Gebrauchslage	beliebig
Schutzart Einbauten (IEC 60529)	IP30
Schutzart Klemmen (IEC 60529)	IP20
Frontplatte Farbe	alpinweiß
Unterputzdose, Durchmesser (im Lieferumfang)	66 mm
Gewicht (mit Einbaurahmen)	≤ 80 g

Maßbild (Angaben in mm)

IR427



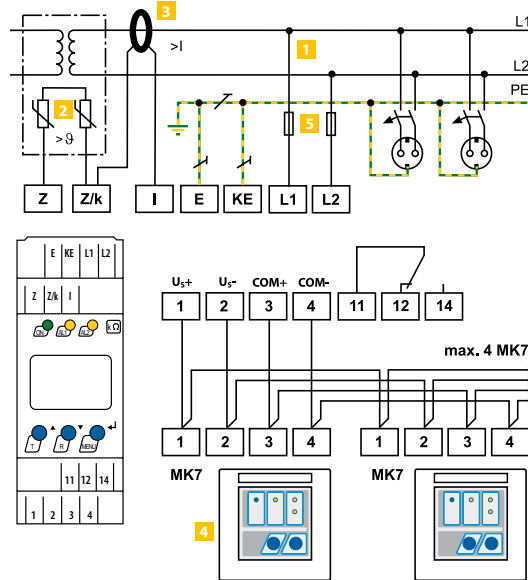
MK7



Alarmmeldungen LEDs

	IR427			MK7			
	„ON“	„AL1“	„AL2“	ON	Isol.-Fehler	Überlast	Übertemp.
Betrieb	✓	–	–	✓	–	–	–
Systemfehler ¹⁾	blinkend	blinkend	blinkend	blinkend	blinkend	blinkend	blinkend
Isolationsfehler	✓	✓	–	✓	✓	–	–
Überstrom	✓	–	✓	✓	–	✓	–
Übertemperatur	✓	–	✓	✓	–	–	✓
Keine Komm zw. IR 427+MK7	–	–	–	blinkend	–	–	–

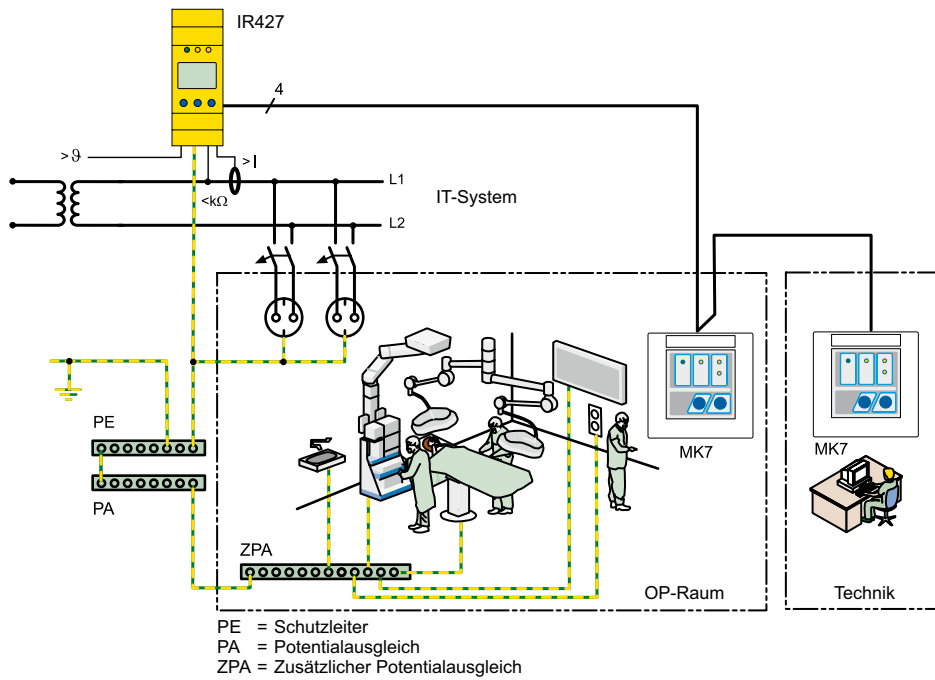
¹⁾ Detailinformation über Alarm auf LCD



- 1 Anschluss an das zu überwachende IT-System = Versorgungsspannung U_s über Schmelzsicherung
- 2 Temperaturfühler
- 3 Messstromwandler für Laststromüberwachung

- 4 Anschluss Melde- und Prüfkombination MK7 (max. 4 Stück)
- 5 Sicherung als Leitungsschutz gemäß IEC 60364-4-43/DIN VDE 0100-430 (Empfehlung 6 A flink). Bei Versorgung (L1/L2) aus einem IT-System müssen beide Leitungen abgesichert werden.

Anwendungsbeispiel



ISOMETER® isoMED427x-(PT)

Isolationsüberwachungsgerät mit integrierter Last- und Temperaturüberwachung und Prüfstrom-Generator für Einrichtungen zur Isolationsfehlersuche für medizinische IT-Systeme

AC/DC

MED



Anwendungsgebiete

- Medizinisches IT-System nach IEC 60364-7-710, IEC 61557-8, IEC 61557-9 und DIN VDE 0100-710

Zulassungen



i Die Zertifizierung für Lloyds Register gilt nur für das Gerät isoMED427P-2 in der Ausführung mit Federklemmen (B72075301).

Gerätemerkmale

- Isolationsüberwachung für medizinische IT-Systeme
- Einstellbarer Ansprechwert für Isolationsüberwachung
- Prüfstrom-Generator für Einrichtungen zur Isolationsfehlersuche
- Last- und Temperaturüberwachung für IT-System-Transformator
- Einstellbarer Ansprechwert für Laststrom
- Temperaturüberwachung mit Kaltleiter- oder Bimetall-Schalter
- Selbstüberwachung mit automatischer Meldung
- Anschlussüberwachung PE
- Test-Taste intern, extern
- Melde-LEDs für Betrieb, Alarm 1, Alarm 2
- Programmierbares Alarmrelais: Arbeits-/Ruhestrom wählbar
- Kompaktes 2-Modul-Gehäuse (36 mm)
- BMS-Schnittstelle

Normen

Das ISOMETER® wurde unter Beachtung folgender Normen entwickelt:

- DIN EN 61557-8 (VDE 0413-8)
- DIN EN 50155
- EN 45545-2
- IEC 61557-8
- EN61373 cat I class B

Weiterführende Informationen

Weitere Informationen finden Sie in unserem Produktbereich auf www.bender.de.

Bestellangaben

Typ	Versorgungsspannung U_s	Art.-Nr.	
		Schraubklemme	Federklemme
isoMED427-2	AC 70...264V, 47...63 Hz	B92075306	B72075306
isoMED427P-2 ¹⁾		B92075301	B72075301
isoMED427P-PT		B92075307	B72075307

¹⁾ nur dieses Gerät hat eine Zulassung Lloyds Register

Zubehör

Beschreibung	Art.-Nr.
Montageclip für Schraubbefestigung (je Gerät 1 Stück erforderlich)	B98060008

Passende Systemkomponenten

Beschreibung	Typ	Art.-Nr.
Messstromwandler	STW2	B942709
Temperaturfühler (PTC)	ES0107	B924186
Einbaurahmen	XM420	B990994

Isolationskoordination nach IEC 60664-1/-3

Definitionen

Messkreis	(IC1) L1, L2
Steuerkreis	(IC2) E, KE, Z, Z/k, I, T1, T2, A, B
Ausgangskreis	(IC3) 11, 12, 14
Bemessungsspannung	250 V
Überspannungskategorie	III
Einsatzhöhe	< 2000 m ü.NN
Bemessungs-Stoßspannung	
IC1/(IC2-3)	4 kV
IC2/IC3	4 kV
Bemessungs-Isolationsspannung	
IC1/(IC2-3)	250 V
IC2/IC3	250 V
Verschmutzungsgrad	3
Sichere Trennung zwischen	
IC1/(IC2-3)	Überspannungskategorie III, 300V
IC2/IC3	Überspannungskategorie III, 300V
Spannungsprüfung (Stückprüfung) nach IEC 61010-1	
(IC1-2)/IC3	2,2 kV

Versorgungsspannung

Versorgungsspannung U_s	100...240 V
Toleranz U_s	-30...+10 %
Eigenverbrauch	≤ 3 W

Überwachtes IT-System

Netznominalspannung U_n	70...264 V
Nennfrequenz f_n	47...63 Hz

Isolationsüberwachung nach IEC 61557-8: 2007-01

Anspruchwert R_{an}	50...500 kΩ
Prozentuale Ansprechunsicherheit	±10 %
Hysterese	25 %
Anspruchzeit t_{an} bei $R_F = 0,5 \times R_{an}$ und $C_e = 0,5 \mu F$	≤ 5 s
Anspruchzeit für Anschlussüberwachung PE	≤ 1 h
Zulässige Ableitkapazität C_e	max. 5 μF

Messkreis

Messspannung U_m	±12 V
Messstrom I_m bei $R_F = 0 \Omega$	≤ 50 μA
Gleichstrominnenwiderstand R_i	≥ 240 kΩ
Impedanz Z_i bei 50 Hz	≥ 200 kΩ
Zulässige Fremdgleichspannung U_{fg}	≤ DC 300 V

Laststromüberwachung

Anspruchwert einstellbar	5...50 A
Anspruchsicherheit	± 5 %
Hysterese	4 %
Nennfrequenz f_n	47...63 Hz
Einstellwerte Laststrommessung	
Trafo	3150 VA / 4000 VA / 5000 VA / 6300 VA / 8000 VA / 10000 VA
I_{alarm1}	14 A / 18 A / 22 A / 28 A / 35 A / 45 A
Anspruchzeit Überlast (50 % auf 120 %)	< 5 s
Anspruchzeit Wandlerüberwachung	bei Neustart, Test oder alle 1 h

Temperaturüberwachung

isoMED427x

Sensor	Kaltleiter nach DIN 44081 (max 6 in Reihe)
Anspruchwert	4 kΩ
Rückfallwert	1,6 kΩ
Anspruchsicherheit	± 10 %
Anspruchzeit Übertemperatur	< 2 s

isoMED427P-PT

Sensor	PT100 (keine Reihen- bzw. Parallelschaltungen)
Anspruchwert	50...150 °C
Hysterese	10 %
Anspruchsicherheit	± 5 %
Anspruchzeit Übertemperatur	< 5 s

Anzeigen, Speicher

Anzeige	LC-Display, multifunktional, unbeleuchtet
Anzeigebereich Messwert Isolationswiderstand (R_F)	10 kΩ...1 MΩ
Betriebsmessunsicherheit	± 10 %, ± 2 kΩ
Messwert Laststrom (in % vom eingestellten Anspruchwert)	10 %...199 %
Betriebsmessunsicherheit	± 5 %, ± 0,2 A
Passwort	off, on [0...999]

Schnittstelle

Schnittstelle/Protokoll	RS-485/BMS
Baudrate	9,6 kBit/s
Leitungslänge	≤ 1 200 m
Leitung: paarweise verdreht, Schirm einseitig an PE	empfohlen J-Y(St)Y min. n x 2 x 0,8
Abschlusswiderstand	120 Ω (0,25 W), intern, schaltbar
Geräteadresse, BMS-Bus	2...90

Schaltglieder

Anzahl	1 Wechsler
Arbeitsweise	Ruhestrom / Arbeitsstrom
Elektrische Lebensdauer bei Bemessungsbedingungen	10 000 Schaltspiele

Kontaktdaten nach IEC 60947-5-1:

Gebrauchskategorie	AC-13 / AC-14 / DC-12 / DC-12 / DC-12
Bemessungsbetriebsspannung	230 V / 230 V / 24 V / 110 V / 220 V
Bemessungsbetriebsstrom	5 A / 3 A / 1 A / 0,2 A / 0,1 A
Minimale Kontaktbelastung	10 mA/5 V DC

Umwelt/EMV

EMV	IEC 61326-2-4
Arbeitstemperatur	-25...+55 °C

Klimaklassen nach IEC 60721 (bezogen auf Temperatur und rel. Luftfeuchte):

Ortsfester Einsatz (IEC 60721-3-3)	3K22
Transport (IEC 60721-3-2)	2K11
Langzeitlagerung (IEC 60721-3-1)	1K22

Mechanische Beanspruchung nach IEC 60721:

Ortsfester Einsatz (IEC 60721-3-3)	3M11
Transport (IEC 60721-3-2)	2M4
Langzeitlagerung (IEC 60721-3-1)	1M12

Anschluss

Anschlussart	Federklemmen
Nennstrom	≤ 10 A
Abisolierlänge	10 mm
Öffnungskraft	50 N
Testöffnung, Durchmesser	2,1 mm
Anschlussvermögen:	
starr	0,2...2,5 mm ² (AWG 24-14)
flexibel ohne Aderendhülle	0,75...2,5 mm ² (AWG 19-14)
flexibel mit Aderendhülle	0,2...1,5 mm ² (AWG 24-16)

Anschlussart

Anschlussart	Schraubklemmen
Nennstrom	≤ 10 A
Anzugsdrehmoment	0,5...0,6 Nm (5...7 lb-in)
Querschnitt	AWG 24-12
Abisolierlänge	8 mm
Anschlussvermögen:	
starr/flexibel	0,25...2,5 mm ²
flexibel mit Aderendhülle mit/ohne Kunststoffhülle	0,25...2,5 mm ²
Mehrl Leiter starr/flexibel	0,2...1,5 mm ²
Mehrl Leiter flexibel mit Aderendhülle ohne Kunststoffhülle	0,25...1,5 mm ²
Mehrl Leiter flexibel mit TWIN Aderendhülle und Kunststoffhülle	0,25...1,5 mm ²

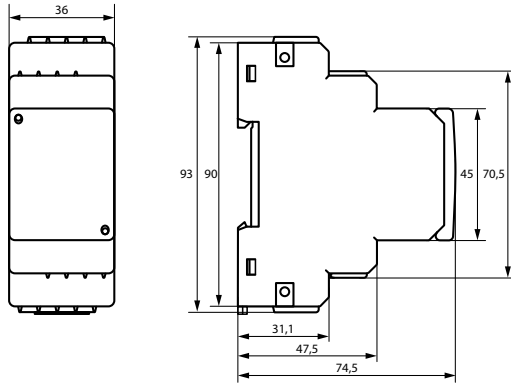
Sonstiges

Betriebsart	Dauerbetrieb
Gebrauchslage	beliebig
Schutzart Einbauten (DIN EN 60529)	IP30
Schutzart Klemmen (DIN EN 60529)	IP20
Gehäusematerial	Polycarbonat
Entflammbarkeitsklasse	UL94V-0
Schnellbefestigung auf Hutprofilschiene	IEC 60715
Schraubbefestigung	2 x M4
Dokumentationsnummer	D00440
Gewicht	≤ 150 g

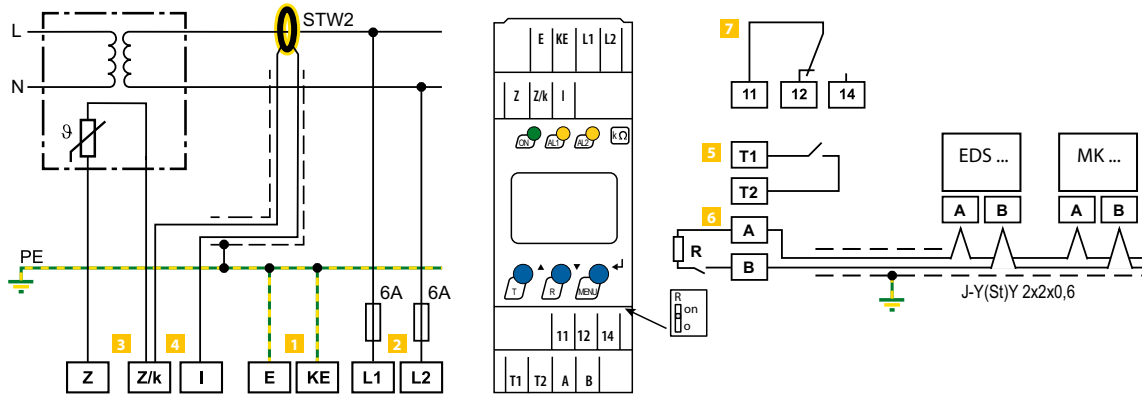
Werkseinstellung isoMED427x-(PT)

Anspruchwert R_{an}	50 kΩ (< R)
Anspruchwert I_{alarm}	7 A (> I)
Anspruchwert °C	4 kΩ (Festwert bei isoMED427x) 120 °C (einstellbar bei isoMED427P-PT)
Arbeitsweise K1	Ruhestrom-Betrieb N/C (n.c.)
BMS-Adresse	3
Automatische Isolationsfehlersuche	off, deaktiviert
Passwort	0, deaktiviert
Wandlerüberwachung ct	on, aktiviert
Terminierung	off, deaktiviert (120 Ω)

Maßbild (Angaben in mm)

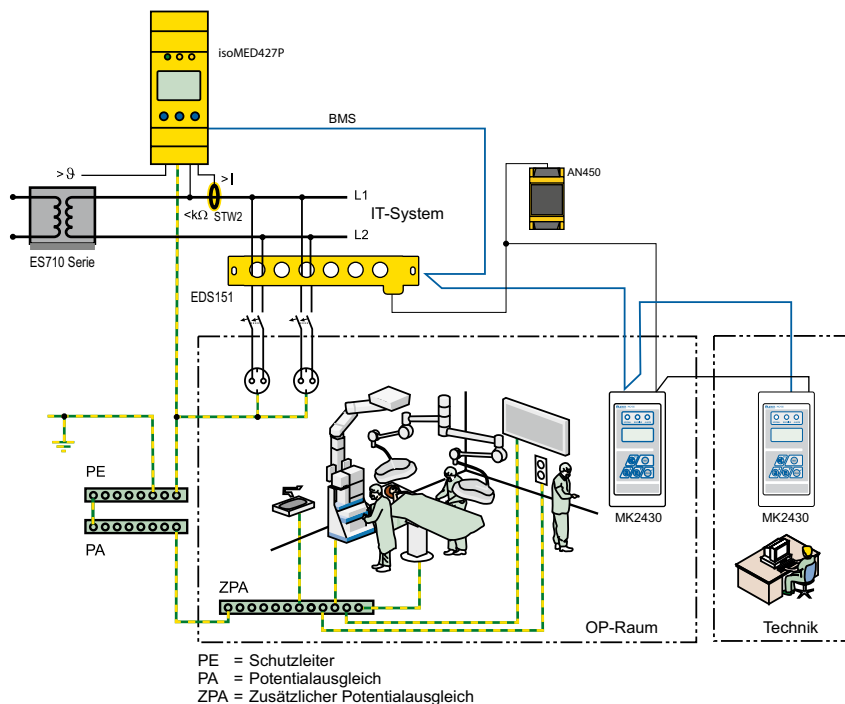


Anschlussbild



- | | |
|---|---|
| <p>1 E, KE Separater Anschluss von E und KE an PE</p> <p>2 L1, L2 Anschluss an das zu überwachende IT-System; Versorgungsspannung (siehe Typenschild) über Schmelzsicherung 6 A</p> <p>3 Z, Z/k Anschluss an Temperaturfühler nach DIN44081 (isoMED427x)
Anschluss an einen Temperaturfühler PT100 (isoMED427P-PT)</p> | <p>4 Z/k, I Anschluss an Messstromwandler (STW2)</p> <p>5 T1, T2 Anschluss für externe Test-Taste</p> <p>6 A, B RS-485-Schnittstelle, Anschluss mit Schalter R (on/off) terminieren, wenn Gerät am Bus-Ende angeschlossen ist</p> <p>7 11, 12, 14 Alarm-Relais K1</p> |
|---|---|

Anwendungsbeispiel



ISOMETER® isoLR275 mit Ankoppelgerät AGH-LR

Isolationsüberwachungsgerät für ungeerdete AC-, AC/DC- und DC-Stromversorgungen (IT-Systeme) für Anlagen mit niederohmigem Isolationsniveau

AC/DC



Anwendungsgebiete

- AC-, DC- oder AC/DC-Hauptstromkreise
- IT-Systeme mit direkt an geschlossenen Wechselrichtern
- IT-Systeme mit großen Netzkapazitäten bis 500 µF
- IT-Systeme mit hohen aber langsamen Spannungsschwankungen
- Anlagen mit Schaltnetzteilen
- Gekoppelte IT-Systeme

Zulassungen



Gerätemerkmale

isoLR275

- ISOMETER® für IT-Wechselspannungssysteme mit galvanisch verbundenen Gleichrichtern oder Umrichtern und für IT-Gleichspannungssysteme (IT = ungeerdete Netze)
- Besonders geeignet für die Überwachung von Anlagen mit niederohmigem Isolationsniveau
- isoLR275 wird stets mit dem Ankoppelgerät AGH-LR betrieben
- Automatische Anpassung an die vorhandene Netzableitkapazität
- **AMP^{plus}**-Messverfahren (Europäisches Patent: EP 0 654 673 B1)
- Messprofile für verschiedene Anforderungen auswählbar
- Zwei getrennt einstellbare Ansprechwert-Bereiche von je 0,2 kΩ...100 kΩ (Alarm 1, Alarm 2)
- LC-Display, zweizeilig
- Automatischer Geräteselbsttest
- Historienspeicher mit Echtzeituhr zur Speicherung von Alarmmeldungen mit Datum und Uhrzeit
- BMS-Schnittstelle (Bender-Messgeräte-Schnittstelle) zum Datenaustausch mit anderen Bender-Komponenten (RS-485 galvanisch getrennt)
- Interne Trennung des ISOMETER*s (durch Steuersignal; Klemmen F1/F2) vom zu überwachenden IT-System (z.B. bei Kopplung mehrerer ISOMETER*)
- Stromausgang 0(4)...20 mA (galvanisch getrennt) analog zum gemessenen Isolationswert des Netzes

AGH-LR

- Erforderliches Ankoppelgerät für ISOMETER® isoLR275
- Nennspannungsbereich AC 0...793 V und DC 0...1100 V
- Schnellbefestigung auf Hutprofilschiene

Normen

Das ISOMETER® wurde unter Beachtung folgender Normen entwickelt:

- DIN EN 61557-8 (VDE 0413-8)
- IEC 61557-8
- IEC 61326-2-4
- DIN EN 60664-1 (VDE 0110-1)
- DIN EN 60664-3 (VDE 0110-3)

Weiterführende Informationen

Weitere Informationen finden Sie in unserem Produktbereich auf www.bender.de.

Bestellangaben

Set bestehend aus		Nennspannung U_n	Versorgungsspannung U_s	Art.-Nr.
Typ	Art.-Nr.			
isoLR275-327 AGH-LR-3	B91065700W B98039022W	3(N)AC 0...793 V DC 0...1100 V	AC 19,2...55 V, 42...460 Hz DC 19,2...72 V	B91065702W
isoLR275-335 AGH-LR-3	B91065701W B98039022W	3(N) AC 0...793 V DC 0...1100 V	AC 88...264 V DC 77...286 V	B91065703W

Geräte werden im Set geliefert.

Zubehör

Beschreibung	Art.-Nr.
Schraubbefestigung	B990056

Passende Systemkomponenten

Beschreibung	Typ	Art.-Nr.	Seite
Externe kΩ-Messinstrumente	9620-1421	B986841	386

Isolationskoordination nach IEC 60664-1 / IEC 60664-3

Bemessungsspannung für isoLR275-3	AC 250 V
Bemessungs-Stoßspannung/Verschmutzungsgrad	6 kV/3
Sichere Trennung (verstärkte Isolation) zwischen (A1/+, A2/-) - (11, 12, 14, 21, 22, 24) - (AK1, AK2, KE, PE, T1, T2, R1, R2, F1, F2, M+, M-, A, B)	
Spannungsprüfung nach IEC 61010-1	3,536 kV
Bemessungsspannung	AC 250 V
Bemessungs-Stoßspannung/Verschmutzungsgrad	4 kV/3
Basisisolierung zwischen:	(11, 12, 14) - (21, 22, 24)
Spannungsprüfung nach IEC 61010-1	2,21 kV

Spannungsbereiche

Netzennennspannung U_n	über AGH-LR
--------------------------	-------------

isoLR275-335:

Versorgungsspannung U_s (siehe auch Gerätetypenschild)	AC 88...264 V**
Frequenzbereich U_s	42...460 Hz
Eigenverbrauch	≤ 21,5 VA
Versorgungsspannung U_s (siehe auch Gerätetypenschild)	DC 77...286 V**
Eigenverbrauch	≤ 5,5 VA

isoLR275-327:

Versorgungsspannung U_s (siehe auch Gerätetypenschild)	AC 19,2...55 V**
Frequenzbereich U_s	42...460 Hz
Versorgungsspannung U_s (siehe auch Gerätetypenschild)	DC 19,2...72 V**
Eigenverbrauch	≤ 6 VA

Für UL-Anwendungen

Netzennennspannung U_n	über AGH-LR
--------------------------	-------------

isoLR275-335:

Versorgungsspannung U_s (siehe auch Gerätetypenschild)	AC 88...250 V
Frequenzbereich U_s	42...460 Hz
Eigenverbrauch	≤ 21,5 VA
Versorgungsspannung U_s (siehe auch Gerätetypenschild)	DC 80...250 V
Eigenverbrauch	≤ 5,5 VA

isoLR275-327:

Versorgungsspannung U_s (siehe auch Gerätetypenschild)	DC 24...65 V
Eigenverbrauch	≤ 6 VA

Ansprechwerte

Ansprechwert R_{an1}	0,2...100 kΩ
Werkseinstellung R_{an1} (Alarm1)	4 kΩ
Ansprechwert R_{an2}	0,2...100 kΩ
Werkseinstellung R_{an2} (Alarm2)	1 kΩ
Ansprechunsicherheit (7 kΩ...100 kΩ) (nach IEC 61557-8)	±15 %
Ansprechunsicherheit (0,2 kΩ...7 kΩ)	±1 kΩ
Ansprechzeit t_{an}	siehe Tabelle im Handbuch
Hysterese	25 %, +1 kΩ

Messkreis

Messspannung U_m (Spitzenwert)	±50 V
Messstrom I_m (bei $R_f = 0 \Omega$)	≤ 1,5 mA
Innenwiderstand DC R_i	≥ 35 kΩ
Impedanz Z_i bei 50 Hz	≥ 35 kΩ
Zulässige Fremdgleichspannung U_{fg}	≤ DC 1100 V
Zulässige Netzableitkapazität C_e	≤ 500 μF (150 μF)*

Anzeigen

Anzeige, beleuchtet	zweizeiliges Display
Zeichen (Anzahl/Höhe)	2 x 16/4 mm
Anzeigebereich Messwert	0,2 kΩ...1 MΩ
Betriebsmessunsicherheit	±15%, ±1 kΩ

Ausgänge/Eingänge

„TEST“-/„RESET“-Taste	intern/extern
Leitungslänge „TEST“-/„RESET“-Taste extern	≤ 10 m
Stromausgang (Bürde)	0/4...20 mA (≤ 500 Ω)
Genauigkeit Stromausgang, bezogen auf den angezeigten Wert (1 kΩ...100 kΩ)	±15 %, ±1 kΩ

Serielle Schnittstelle

Schnittstelle/Protokoll	RS-485/BMS
Anschluss	Klemmen A/B
Leitungslänge	≤ 1200 m
Geschirmte Leitung (Schirm einseitig an PE)	2-adrig, ≥ 0,6 mm ² , z. B. J-Y(ST)Y 2 x 0,6
Abschlusswiderstand	120 Ω (0,5 W)
Geräteadresse, BMS-Bus	1...30 (3)*

Schaltglieder

Schaltglieder	2 Wechsler: K1 (Alarm 1), K2 (Alarm 2, Gerätefehler)
Arbeitsweise K1, K2 (Alarm 1/Alarm 2)	Ruhestrom n.c./Arbeitsstrom n.o. (Arbeitsstrom n.o.)*

Kontaktdaten nach IEC 60947-5-1:

Gebrauchskategorie	AC 13	AC 14	DC-12	DC-12	DC-12
Bemessungsbetriebsspannung	230 V	230 V	24 V	110 V	220 V
Bemessungsbetriebsstrom	5 A	3 A	1 A	0,2 A	0,1 A
Minimale Kontaktbelastbarkeit	1 mA bei AC/DC ≥ 10 V				

Umwelt/EMV

EMV	
nicht für Haushalt und Kleingewerbe geeignet	IEC 61326-2-4 Ed. 1.0
Arbeitstemperatur	-25...+65 °C

Klimaklassen nach IEC 60721 (mit Betauung und Eisbildung):

Ortsfester Einsatz (IEC 60721-3-3)	3K23
Transport (IEC 60721-3-2)	2K11
Langzeitlagerung (IEC 60721-3-1)	1K22

Mechanische Beanspruchung nach IEC 60721:

Ortsfester Einsatz (IEC 60721-3-3)	
bei Schraubmontage mit Zubehör B990056	3M12
bei Montage auf Hutschiene	3M11
Transport (IEC 60721-3-2)	2M4
Langzeitlagerung (IEC 60721-3-1)	1M12

Anschluss

Anschlussart	Schraubklemmen
Anschluss	
starr/flexibel	0,2...4 mm ² /0,2...2,5 mm ²
flexibel mit Aderendhülse, ohne/mit Kunststoffhülse	0,25...2,5 mm ²
Anzugsmoment	0,5 Nm
Leitergrößen	AWG 24-12
Länge der Verbindungsleitung zwischen isoLR275 und AGH-LR	≤ 0,5 m

Sonstiges

Betriebsart	Dauerbetrieb
Einbaulage	orientiert an Display
Abstand zu benachbarten Geräten	≥ 30 mm
Schutzart, Einbauten (DIN EN 60529)	IP30
Schutzart, Klemmen (DIN EN 60529)	IP20
Gehäusetyp	X112, halogenfrei
Schnellbefestigung auf Hutprofilschiene	DIN EN 60715/IEC 60715
Schraubbefestigung mittels Halterung (siehe Seite 53)	2 x M4
Entflammbarkeitsklasse	UL94 V-0
Dokumentationsnummer	D00127
Gewicht	< 510 g

(*) = Werkseinstellung

Die mit ** gekennzeichneten Angaben sind Absolutwerte

Technische Daten Ankoppelgerät AGH-LR

Isolationskoordination nach IEC 60664-1

Bemessungsspannung	AC 800 V
Bemessungs-Stoßspannung/Verschmutzungsgrad	8 kV/3

Spannungsbereiche

Netznominalspannung U_n	AC, 3(N)AC 0...793 V, DC 0...1100 V
Nennfrequenz f_n	DC, 10...460 Hz
Max. Wechselspannung U_{\sim} im Frequenzbereich $f_n = 0,1...10$ Hz	$U_{\sim \text{max}} = 110 \text{ V/Hz} * f_n$

Umwelt/EMV

EMV	IEC 61326-2-4 Ed. 1.0
Arbeitstemperatur	-25...+65 °C

Klimaklassen nach IEC 60721 (mit Betauung und Eisbildung):

Ortsfester Einsatz (IEC 60721-3-3)	3K23
Transport (IEC 60721-3-2)	2K11
Langzeitlagerung (IEC 60721-3-1)	1K22

Mechanische Beanspruchung nach IEC 60721:

Ortsfester Einsatz (IEC 60721-3-3)	3M12
Transport (IEC 60721-3-2)	2M4
Langzeitlagerung (IEC 60721-3-1)	1M12

Anschluss

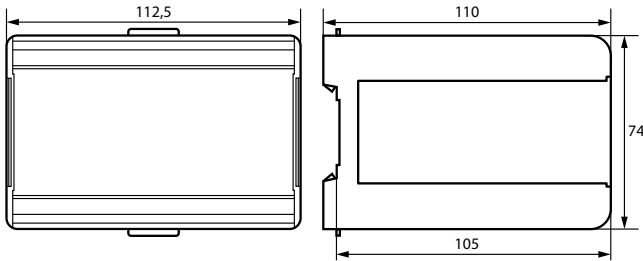
Anschlussart	Schraubklemmen
Anschluss	
starr/flexibel	0,2...4 mm ² /0,2...2,5 mm ²
flexibel mit Aderendhülse, ohne/mit Kunststoffhülse	0,25...2,5 mm ²
Anzugsmoment	0,5 Nm
Leitergrößen	AWG 24-12
Länge der Verbindungsleitung zwischen isoLR275 und AGH-LR	≤ 0,5 m

Sonstiges

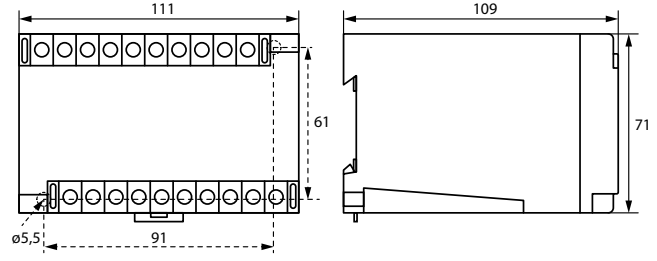
Betriebsart	Dauerbetrieb
Einbaulage	Kühlschlitze müssen senkrecht durchlüftet werden!
Abstand zu benachbarten Geräten	≥ 30 mm
Schutzart, Einbauten (DIN EN 60529)	IP30
Schutzart, Klemmen (DIN EN 60529)	IP20
Gehäusetypp	X200, halogenfrei
Schnellbefestigung auf Hutprofilschiene	DIN EN 60715/IEC 60715
Schraubbefestigung	2 x M4
Entflammbarkeitsklasse	UL94 V-0
Gewicht	≤ 230 g

Maßbilder (Angaben in mm)

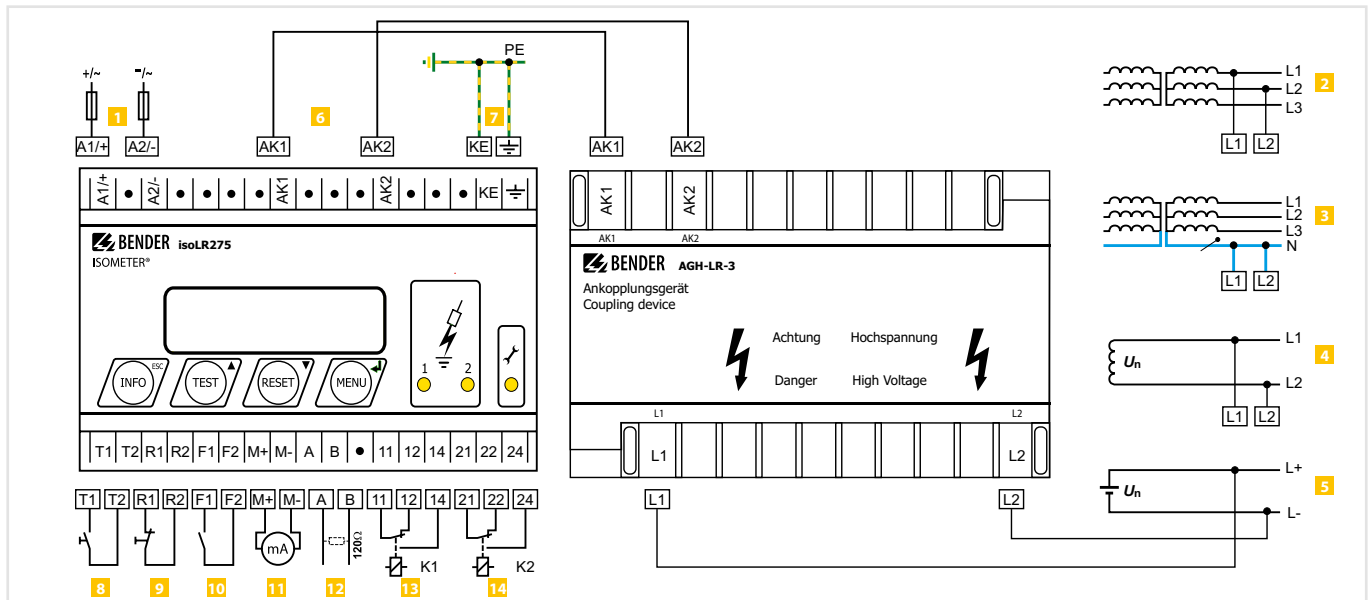
isoLR275



AGH-LR



Anschlussbild



- 1** Versorgungsspannung U_s (siehe Typenschild) über Schmelzsicherung 6 A;
Für UL- und CSA-Applikationen sind 5-A-Vorsicherungen zwingend zu verwenden
 - 2 3** Anschluss an das zu überwachende 3AC-System:
Klemmen L1, L2 mit Neutralleiter N oder Klemmen L1, L2 mit Leiter L1, L2 verbinden
 - 4** Anschluss an das zu überwachende AC-System:
Klemmen L1, L2 mit Leiter L1, L2 verbinden
 - 5** Anschluss an das zu überwachende DC-System:
Klemme L1 mit Leiter L+, Klemme L2 mit Leiter L- verbinden
 - 6** Anschluss an das Ankoppelgerät AGH-LR-3
 - 7** Getrennter Anschluss von PE und KE an PE
 - 8 *** Externe Test-Taste „T1, T2“ (Schließer)
 - 9 *** Externe Reset-Taste „R1, R2“ (Öffner oder Drahtbrücke), bei offenen Klemmen wird keine Fehlermeldung gespeichert
 - 10 *** STANDBY mit Hilfe des Funktionseingangs „F1, F2“:
keine Isolationsfehlermessung bei geschlossenem Kontakt;
Trennung vom IT-System
 - 11** Stromausgang, galvanisch getrennt: 0...20 mA oder 4...20 mA
 - 12** Serielle Schnittstelle RS-485
(Terminierung mittels 120 Ω-Widerstand)
 - 13** Alarmrelais 1; verfügbare Wechslerkontakte
 - 14** Alarmrelais 2 (Gerätefehler-Relais); verfügbare Wechslerkontakte
- * Die Klemmenpaare 7, 8 und 9 müssen galvanisch getrennt verdrahtet werden und dürfen keine Verbindung zu PE haben!**

ISOMETER® isoPV mit Ankoppelgerät AGH-PV

Isolationsüberwachungsgerät für ungeerdete AC-, AC/DC- und DC-Stromversorgungen (IT-Systeme) für Photovoltaik-Anlagen bis AC 793 V/DC 1100 V

AC/DC

PV



Anwendungsgebiete

- AC-, DC- oder AC/DC-Hauptstromkreise
- Solaranlagen mit direkt angeschlossenen Wechselrichtern
- Solaranlagen mit großen Netzkapazitäten bis 2000 µF
- Solaranlagen mit hohen aber langsamen Spannungsschwankungen
- Anlagen mit Schaltnetzteilen
- Gekoppelte IT-Systeme

Zulassungen



Gerätemerkmale

isoPV

- ISOMETER® für IT-Wechselspannungssysteme mit galvanisch verbundenen Gleichrichtern oder Umrichtern und für IT-Gleichspannungssysteme (IT = ungeerdete Netze)
- Besonders geeignet für die Überwachung von Photovoltaik-Anlagen
- isoPV wird stets mit dem Ankoppelgerät AGH-PV betrieben
- Automatische Anpassung an die vorhandene Netzableitkapazität
- **AMP^{plus}**-Messverfahren (Europäisches Patent: EP 0 654 673 B1)
- Messprofile für verschiedene Anforderungen auswählbar
- Zwei getrennt einstellbare Ansprechwert-Bereiche von je 0,2...100 kΩ (Alarm 1, Alarm 2)
- LC-Display, zweizeilig
- Automatischer Geräteselbsttest
- Historienspeicher mit Echtzeituhr zur Speicherung von Alarmmeldungen mit Datum und Uhrzeit
- BMS-Schnittstelle (Bender-Messgeräte-Schnittstelle) zum Datenaustausch mit anderen Bender-Komponenten (RS485 galvanisch getrennt)
- Interne Trennung des ISOMETER*s (durch Steuersignal; Klemmen F1/F2) vom zu überwachenden IT-System (z.B. bei Kopplung mehrerer ISOMETER*)
- Stromausgang 0(4)...20 mA (galvanisch getrennt) analog zum gemessenen Isolationswert des Netzes

AGH-PV

- Erforderliches Ankoppelgerät für ISOMETER® isoPV, jedes AGH-PV ist speziell abgestimmt auf ein komplementäres isoPV
- Nennspannungsbereich AC 0...793 V und DC 0...1100 V
- Schnellbefestigung auf Hutprofilschiene

Weitere Gerätefunktionen

- Historienspeicher mit Echtzeituhr zur Speicherung von Alarmmeldung mit Datum/Uhrzeit
- Galvanisch getrennte RS-485-Schnittstelle (BMS-Protokoll) zum Datenaustausch mit anderen Bender-Komponenten
- Netztrennrelais für den Betrieb mehrerer ISOMETER® in gekoppelten IT-Systemen
- Stromausgang 0(4)...20 mA (galvanisch getrennt)

Normen

Das ISOMETER® wurde unter Beachtung folgender Normen entwickelt:

- DIN EN 61557-8 (VDE 0413-8)
- IEC 61557-8
- IEC 61326-2-4
- DIN EN 60664-1 (VDE 0110-1)
- DIN EN 60664-3 (VDE 0110-3)
- UL 508
- UL1998 (Software)

Weiterführende Informationen

Weitere Informationen finden Sie in unserem Produktbereich auf www.bender.de.

Bestellangaben

Set bestehend aus		Nennspannung U_n	Versorgungsspannung U_s	Art.-Nr.
Typ	Art.-Nr.			
isoPV-327 AGH-PV	B91065130W B98039020W	3(N) AC 0...793 V DC 0...1100 V	AC 19,2...55 V, 42...460 Hz DC 19,2...72 V	B91065132W
isoPV-335 AGH-PV	B91065131W B98039020W		AC 88...264 V DC 77...286 V	B91065133W

Geräte werden im Set geliefert.

Zubehör

Beschreibung	Art.-Nr.
Schraubbefestigung	B990056

Passende Systemkomponenten

Beschreibung	Typ	Art.-Nr.	Seite
Externe kΩ-Messinstrumente	9620-1421	B986841	386

Isolationskoordination nach IEC 60664-1/IEC 60664-3

Definitionen:	
Versorgungskreis (IC2)	A1, A2
Ausgangskreis (IC3)	11, 14, 24
Steuerkreis (IC4)	Up, KE, T/R, A, B, AK1, GND, AK2
Bemessungsspannung	240 V
Überspannungskategorie	III
Bemessungs-Stoßspannung:	
IC2/(IC3-4)	4 kV
IC3/(IC4)	4 kV
Bemessungs-Isolationsspannung:	
IC2/(IC3-4)	250 V
IC3/(IC4)	250 V
Verschmutzungsgrad	3
Sichere Trennung (verstärkte Isolierung) zwischen:	
IC2/(IC3-4)	Überspannungskategorie III, 300 V
IC3/(IC4)	Überspannungskategorie III, 300 V
Spannungsprüfung (Stückprüfung) nach IEC 61010.1:	
IC2/(IC3-4)	AC 2,2 kV
IC3/(IC4)	AC 2,2 kV

Spannungsbereiche

Netzennspannung U_n	über AGH-PV
-----------------------	-------------

isoPV-335:

Versorgungsspannung U_s (siehe auch Gerätetypenschild)	AC 88...264 V**
Frequenzbereich U_s	42...460 Hz
Eigenverbrauch	≤ 21,5 VA
Versorgungsspannung U_s (siehe auch Gerätetypenschild)	DC 77...286 V**
Eigenverbrauch	≤ 5,5 VA

isoPV-327:

Versorgungsspannung U_s (siehe auch Gerätetypenschild)	AC 19,2...55 V**
Frequenzbereich U_s	42...460 Hz
Versorgungsspannung U_s (siehe auch Gerätetypenschild)	DC 19,2...72 V**
Eigenverbrauch	≤ 6 VA

Für UL-Anwendungen

Netzennspannung U_n	über AGH-PV
-----------------------	-------------

isoPV-335:

Versorgungsspannung U_s (siehe auch Gerätetypenschild)	AC 88...250 V
Frequenzbereich U_s	42...460 Hz
Eigenverbrauch	≤ 21,5 VA
Versorgungsspannung U_s (siehe auch Gerätetypenschild)	DC 80...250 V
Eigenverbrauch	≤ 5,5 VA

isoPV-327:

Versorgungsspannung U_s (siehe auch Gerätetypenschild)	DC 24...65 V
Eigenverbrauch	≤ 6 VA

Ansprechwerte

Ansprechwert R_{an1}	0,2...100 kΩ
Werkseinstellung R_{an1} (Alarm1)	4 kΩ
Ansprechwert R_{an2}	0,2...100 kΩ
Werkseinstellung R_{an2} (Alarm2)	1 kΩ
Ansprechunsicherheit (7...100 kΩ) (nach IEC 61557-8:2007-01)	±15 %
Ansprechunsicherheit (0,2...7 kΩ)	±1 kΩ
Ansprechzeit t_{an}	siehe Tabelle im Handbuch
Hysterese	25 %, +1 kΩ

Messkreis

Messspannung U_m (Spitzenwert)	± 50 V
Messstrom I_m (bei $R_f = 0 \Omega$)	≤ 1,5 mA
Innenwiderstand DC R_i	≥ 35 kΩ
Impedanz Z_i bei 50 Hz	≥ 35 kΩ
Zulässige Fremdgleichspannung U_{fg}	≤ DC 1100 V
Zulässige Netzableitkapazität C_e	≤ 2000 µF (2000 µF)*

Anzeigen

Anzeige, beleuchtet	zweizeiliges Display
Zeichen (Anzahl/Höhe)	2 x 16/4 mm
Anzeigebereich Messwert	0,2 kΩ...1 MΩ
Betriebsmessunsicherheit	±15%, ±1 kΩ

Ausgänge/Eingänge

TEST-/RESET-Taste	intern/extern
Leitungslänge Test-/Reset-Taste extern	≤ 10 m
Stromausgang (Bürde)	0/4...20 mA (≤ 500 Ω)
Genauigkeit Stromausgang, bezogen auf den angezeigten Wert (1 kΩ...100 kΩ)	±15 %, ±1 kΩ

Serielle Schnittstelle

Schnittstelle/Protokoll	RS-485/BMS
Anschluss	Klemmen A/B
Leitungslänge	≤ 1200 m
Geschirmte Leitung (Schirm einseitig an PE)	2-adrig, ≥ 0,6 mm ² , z. B. J-Y(St)Y 2 x 0,6
Abschlusswiderstand	120 Ω (0,5 W)
Geräteadresse, BMS-Bus	1...30 (3)*

Schaltglieder

Schaltglieder	2 Wechsler: K1 (Alarm 1), K2 (Alarm 2, Gerätefehler)
Arbeitsweise K1, K2 (Alarm 1/Alarm 2)	Ruhestrom n.c./Arbeitsstrom n.o. (Arbeitsstrom n.o.)*

Kontaktdaten nach IEC 60947-5-1:

Gebrauchskategorie	AC 13	AC 14	DC-12	DC-12	DC-12
Bemessungsbetriebsspannung	230 V	230 V	24 V	110 V	220 V
Bemessungsbetriebsstrom	5 A	3 A	1 A	0,2 A	0,1 A
Minimale Kontaktbelastbarkeit	1 mA bei AC/DC ≥ 10 V				

Umwelt/EMV

nicht für Haushalt und Kleingewerbe geeignet	IEC 61326-2-4
Arbeitstemperatur	-25...+65 °C

Klimaklassen nach IEC 60721 (mit Betauung und Eisbildung):

Ortsfester Einsatz (IEC 60721-3-3)	3K23
Transport (IEC 60721-3-2)	2K11
Langzeitlagerung (IEC 60721-3-1)	1K22

Mechanische Beanspruchung nach IEC 60721:

Ortsfester Einsatz (IEC 60721-3-3)	
bei Schraubmontage mit Zubehör B990056	3M12
bei Montage auf Hutschiene	3M11
Transport (IEC 60721-3-2)	2M4
Langzeitlagerung (IEC 60721-3-1)	1M12

Anschluss

Anschlussart	Schraubklemmen
Anschluss, starr/flexibel	0,2...4 mm ² /0,2...2,5 mm ²
Anschluss, flexibel mit Aderendhülse, ohne/mit Kunststoffhülse	0,25...2,5 mm ²
Anzugsmoment	0,5 Nm
Leitergrößen	AWG 24-12
Länge der Verbindungsleitung zwischen isoPV und AGH-PV	≤ 0,5 m

Sonstiges

Betriebsart	Dauerbetrieb
Einbaulage	orientiert an Display
Abstand zu benachbarten Geräten	≥ 30 mm
Schutzart, Einbauten (DIN EN 60529)	IP30
Schutzart, Klemmen (DIN EN 60529)	IP20
Gehäusetyp	X112, halogenfrei
Schnellbefestigung auf Hutprofilschiene	DIN EN 60715/IEC 60715
Schraubbefestigung mittels Halterung	2 x M4
Entflammbarkeitsklasse	UL94 V-0
Dokumentationsnummer	D00024
Gewicht	< 510 g

() = Werkseinstellung

Die mit ** gekennzeichneten Angaben sind Absolutwerte

Isolationskoordination nach IEC 60664-1

Bemessungsspannung	AC 800 V
Bemessungsstoßspannung/Verschmutzungsgrad	8 kV/3

Spannungsbereiche

Netznominalspannung U_n	AC, 3(N)AC 0...793 V, DC 0...1100 V
Nennfrequenz f_n	DC, 10...460 Hz
Max. Wechselspannung U_{\sim} im Frequenzbereich $f_n = 0,1...10$ Hz:	$U_{\sim} \text{ max} = 110 \text{ V/Hz} * f_n$

Umwelt/EMV

EMV	IEC 61326-2-4: 2006-06 Ed. 1.0
Arbeitstemperatur	-25...+65 °C

Klimaklassen nach IEC 60721 (mit Betauung und Eisbildung):

Ortsfester Einsatz (IEC 60721-3-3)	3K23
Transport (IEC 60721-3-2)	2K11
Langzeitlagerung (IEC 60721-3-1)	1K22

Mechanische Beanspruchung nach IEC 60721:

Ortsfester Einsatz (IEC 60721-3-3)	3M12
Transport (IEC 60721-3-2)	2M4
Langzeitlagerung (IEC 60721-3-1)	1M12

Anschluss

Anschlussart	Schraubklemmen
Anschluss, starr/flexibel	0,2...4 mm ² /0,2...2,5 mm ²
Anschluss, flexibel mit Aderendhülse, ohne/mit Kunststoffhülse	0,25...2,5 mm ²
Anzugsmoment	0,5 Nm
Leitergrößen	AWG 24-12
Länge der Verbindungsleitung zwischen isoPV und AGH-PV	≤ 0,5 m

Sonstiges

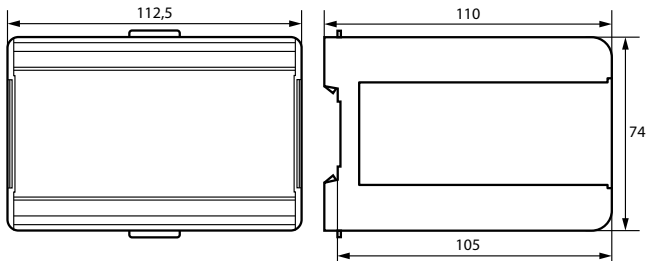
Betriebsart	Dauerbetrieb
Einbaulage	Kühlschlitze müssen senkrecht durchlüftet werden!
Abstand zu benachbarten Geräten	≥ 30 mm
Schutzart, Einbauten/Klemmen (DIN EN 60529)	IP30/IP20
Gehäusetypp	X200, halogenfrei
Schnellbefestigung auf Hutprofilschiene	DIN EN 60715/IEC 60715
Schraubbefestigung	2 x M4
Entflammbarkeitsklasse	UL94 V-0
Gewicht	< 230 g

() * = Werkseinstellung

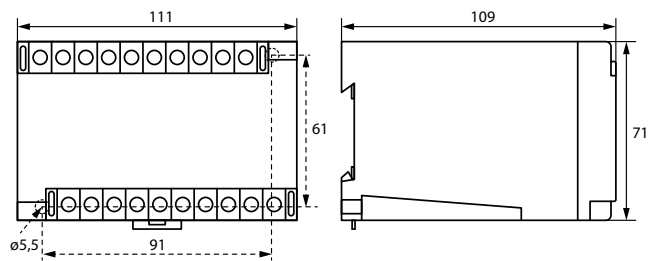
Die mit ** gekennzeichneten Angaben sind Absolutwerte

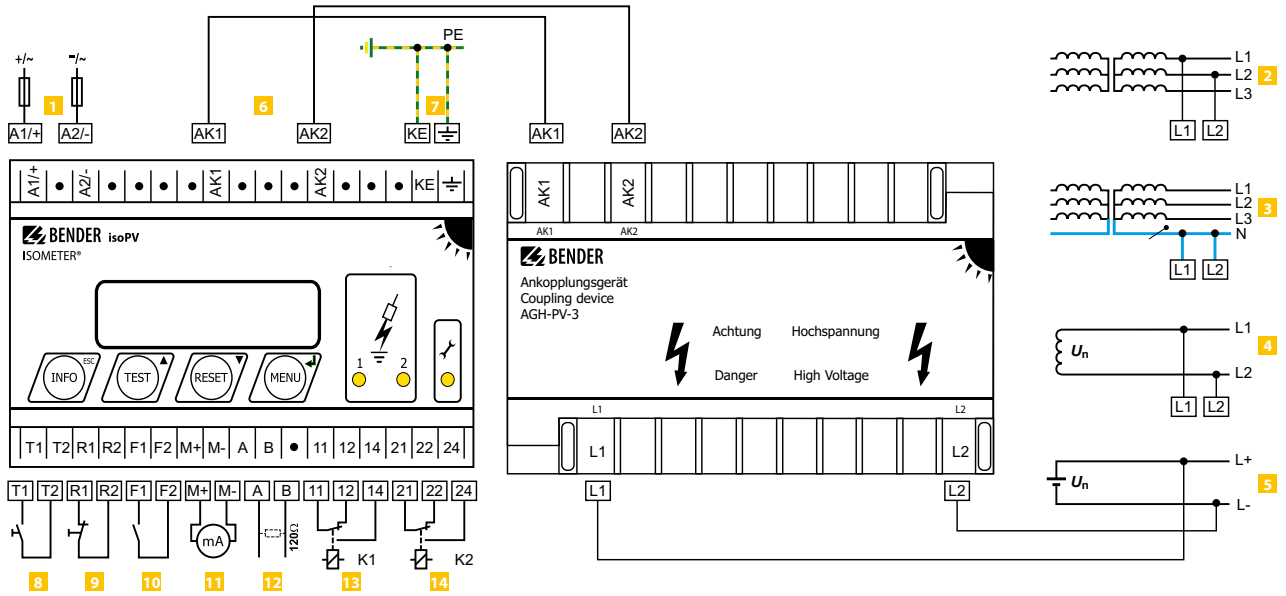
Maßbilder (Angaben in mm)

isoPV



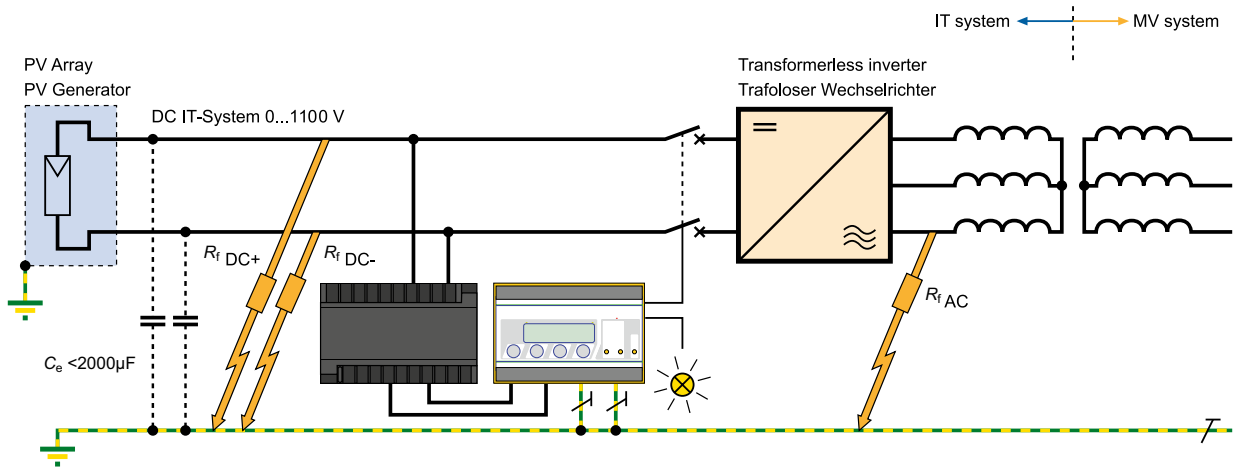
AGH-PV





- 1** Versorgungsspannung U_s (siehe Typenschild) über Schmelzsicherung 6 A; Für UL- und CSA-Applikationen sind 5-A-Vorsicherungen zwingend zu verwenden
- 2 3** Anschluss an das zu überwachende 3AC-System: Klemmen L1, L2 mit Neutralleiter N oder Klemmen L1, L2 mit Leiter L1, L2 verbinden
- 4** Anschluss an das zu überwachende AC-System: Klemmen L1, L2 mit Leiter L1, L2 verbinden
- 5** Anschluss an das zu überwachende DC-System: Klemme L1 mit Leiter L+, Klemme L2 mit Leiter L- verbinden
- 6** Anschluss an das Ankoppelgerät AGH-PV
- 7** Getrennter Anschluss von \perp und KE an PE
- 8** Externe Test-Taste „T1, T2“ (Schließer)
- 9** Externe Reset-Taste „R1, R2“ (Öffner oder Drahtbrücke), bei offenen Klemmen wird keine Fehlermeldung gespeichert
- 10** STANDBY mit Hilfe des Funktionseingangs „F1, F2“: keine Isolationsfehlermessung bei geschlossenem Kontakt; Trennung vom IT-System
- 11** Stromausgang, galvanisch getrennt: 0...20 mA oder 4...20 mA
- 12** Serielle Schnittstelle RS-485 (Terminierung mittels 120 Ω -Widerstand)
- 13** Alarmrelais 1; verfügbare Wechslerkontakte
- 14** Alarmrelais 2 (Gerätefehler-Relais); verfügbare Wechslerkontakte

Anwendungsbeispiel



PV-Generator ungeerdet (IT-System) mit Nennspannung \leq DC 1100 V und ISOMETER[®] isoPV mit Ankoppelgerät AGH-PV

ISOMETER® isoPV425 mit Ankoppelgerät AGH420

Isolationsüberwachungsgerät für ungeerdete DC-Stromkreise (IT-Systeme)
für Photovoltaik Anlagen bis 3(N)AC, AC 690 V/DC 1000 V

AC/DC

PV



Anwendungsgebiete

- AC-, DC- oder AC/DC-Hauptstromkreise
- Solaranlagen mit direkt angeschlossenen Wechselrichtern
- Solaranlagen mit großen Netzkapazitäten
- Solaranlagen mit hohen aber langsamen Spannungsschwankungen
- Anlagen mit Schaltnetzteilen

Zulassungen



Gerätemerkmale

- Überwachung für ungeerdete AC- und DC-Systeme mit galvanisch verbundenen Gleichrichtern oder Umrichtern
- Messung der Netzspannung (rms) mit Unter-/Überspannungserkennung
- Messung der DC-Spannungen Netz gegen Erde (L+/PE und L-/PE)
- Automatische Anpassung an die Netzableitkapazität bis 500 μ F
- Automatischer Geräteselbsttest mit Anschlussüberwachung
- Anlauf-, Ansprech- und Rückfallverzögerung einstellbar
- Zwei getrennt einstellbare Ansprechwert-Bereiche von 1...500 k Ω (Alarm 1, Alarm 2)
- Alarmer über LEDs (AL1, AL2), ein Display und Alarmrelais (K1, K2) ausgegeben
- Ruhe- oder Arbeitsstromverhalten der Relais wählbar
- Messwertanzeige über multifunktionales LC-Display
- Fehlerspeicherung aktivierbar
- RS-485 (galvanisch getrennt) mit folgenden Protokollen:
 - BMS-Schnittstelle (Bender-Messgeräte-Schnittstelle) zum Datenaustausch mit anderen Bender-Komponenten
 - Modbus RTU
 - isoData (für kontinuierliche Datenausgabe)
- Passwortschutz gegen unbefugtes

Normen

Das ISOMETER® wurde unter Beachtung folgender Normen entwickelt:

- DIN EN 61557-8 (VDE 0413-8)
- IEC 61557-8

Weiterführende Informationen

Weitere Informationen finden Sie in unserem Produktbereich auf www.bender.de.

Bestellangaben

Typ	Versorgungsspannung U_s	Nennspannung U_n	Netzableitkapazität	Art.-Nr.	
				Schraubklemme	Federklemme
isoPV425-D4-4 mit AGH420	AC 100...240 V, 47...63 Hz / DC 24...240 V	3(N)AC, AC 0...690 V / DC 0...1000 V	$\leq 500 \mu$ F	B91036303	B71036303

Zubehör

Beschreibung	Art.-Nr.
Montageclip für Schraubbefestigung (je Gerät 1 Stück erforderlich)	B98060008

Isolationskoordination nach IEC 60664-1/IEC 60664-3

Definitionen:	
Versorgungskreis (IC2)	A1, A2
Ausgangskreis (IC3)	11, 14, 24
Steuerkreis (IC4)	E, KE, T/R, A, B, AK1, GND, AK2
Bemessungsspannung	240 V
Überspannungskategorie	III
Bemessungs-Stoßspannung:	
IC2/(IC3-4)	4 kV
IC3/(IC4)	4 kV
Bemessungs-Isolationsspannung:	
IC2/(IC3-4)	250 V
IC3/(IC4)	250 V
Verschmutzungsgrad	3
Sichere Trennung (verstärkte Isolierung) zwischen:	
IC2/(IC3-4)	Überspannungskategorie III, 300 V
IC3/(IC4)	Überspannungskategorie III, 300 V
Spannungsprüfung (Stückprüfung) nach IEC 61010.1:	
IC2/(IC3-4)	AC 2,2 kV
IC3/(IC4)	AC 2,2 kV

Versorgungsspannung

Versorgungsspannung U_s	AC 100...240 V/DC 24...240 V
Toleranz von U_s	-30...+15 %
Frequenzbereich U_s	47...63 Hz
Eigenverbrauch	≤ 3 W, ≤ 9 VA

Überwachtes IT-System

Netzennspannung U_n mit AGH420	3(N)AC, AC 0...690 V/DC 0...1000 V
Toleranz von U_n	AC + 15 %, DC +10 %
Netzennspannungsbereich U_n mit AGH420 (UL508)	AC/DC 0...600 V
Frequenzbereich von U_n	DC, 15...460 Hz

Messkreis

Zulässige Netzableitkapazität C_e bei Isolationswert ≥ 300 kΩ	≤ 500 μF
Zulässige Netzableitkapazität C_e bei Isolationswert ≤ 300 kΩ	≤ 1000 μF
Zulässige Fremdgleichspannung U_{fg}	≤ 1150 V

Anspruchwerte

Anspruchwert R_{an1}	2...500 kΩ (10 kΩ)*
Anspruchwert R_{an2}	1...490 kΩ (5 kΩ)*
Anspruchunsicherheit R_{an}	± 15 %, mindestens ± 1 kΩ
Hysterese R_{an}	25 %, mindestens 1 kΩ
Unterspannungserkennung	30...1,14 kV (off)*
Überspannungserkennung	31...1,15 kV (off)*
Anspruchunsicherheit U	± 5 %, mindestens ± 5 V
Frequenzabhängige Ansprechunsicherheit ≥ 200 Hz	-0,03 %/Hz
Hysterese U	5 %, mindestens 5 V

Zeitverhalten

Anspruchzeit t_{an} bei $R_f = 0,5 \times R_{an}$ und $C_e = 1 \mu F$ nach IEC 61557-8	≤ 10 s
Anlaufverzögerung t	0...10 s (0 s)*
Anspruchverzögerung t_{on}	0...99 s (0 s)*
Rückfallverzögerung t_{off}	0...99 s (0 s)*

Anzeigen, Speicher

Anzeige	LC-Display, multifunktional, unbeleuchtet
Anzeigebereich Messwert Isolationswiderstand (R_f)	1 kΩ...1 MΩ
Betriebsmessunsicherheit bei $R_f \leq 1 M\Omega$	± 15 %, mindestens ± 1 kΩ
Anzeigebereich Messwert Netzennspannung (U_n)	30...1,15 kV r.m.s
Betriebsmessunsicherheit	± 5 %, mindestens ± 5 V
Frequenzabhängige Ansprechunsicherheit ≥ 200 Hz	-0,03 %/Hz
Anzeigebereich Messwert Netzableitkapazität bei $R_f > 10 k\Omega$	0...1000 μF
Betriebsmessunsicherheit	± 15 %, mindestens ± 2 μF
Passwort	off/0...999 (0, off)*
Fehlerspeicher Alarmmeldungen	on/(off)*

Schnittstelle

Schnittstelle/Protokoll	RS-485/BMS, Modbus RTU, isoData
Baudrate	BMS (9,6 Kbit/s), Modbus RTU (einstellbar), isoData (115,2 Kbits/s)
Leitungslänge (9,6 kbits/s)	≤ 1200 m
Leitung: paarweise verdreht, Schirm einseitig an PE	min. J-Y(St)Y 2x0.6
Abschlusswiderstand	120 Ω (0,25 W), intern, zuschaltbar
Geräteadresse, BMS-Bus, Modbus RTU	3...90 (3)*

Schaltglieder

Schaltglieder	2 x 1 Schließer, gemeinsame Klemme 11
Arbeitsweise	Ruhestrom/Arbeitsstrom (Ruhestrom)*
Elektrische Lebensdauer bei Bemessungsbedingungen	10000 Schaltspiele

Kontaktdaten nach IEC 60947-5-1:

Gebrauchskategorie	AC-12	AC-14	DC-12	DC-12	DC-12
Bemessungsbetriebsspannung	230 V	230 V	24 V	110 V	220 V
Bemessungsbetriebsstrom	5 A	2 A	1 A	0,2 A	0,1 A
Minimale Kontaktbelastbarkeit	1 mA bei AC/DC ≥ 10 V				

Umwelt/EMV

EMV	IEC 61326-2-4
-----	---------------

Umgebungstemperaturen:

Betrieb	-40...+70 °C
Transport	-40...+85 °C
Lagerung	-40...+70 °C

Klimaklassen nach IEC 60721 (bezogen auf Temperatur und rel. Feuchtigkeit):

Ortsfester Einsatz (IEC 60721-3-3)	3K22
Transport (IEC 60721-3-2)	2K11
Langzeitlagerung (IEC 60721-3-1)	1K22

Mechanische Beanspruchung nach IEC 60721:

Ortsfester Einsatz (IEC 60721-3-3)	3M11
Transport (IEC 60721-3-2)	2M4
Langzeitlagerung (IEC 60721-3-1)	1M12

Anschluss

Anschlussart	Schraub- oder Federklemme
--------------	---------------------------

Schraubklemmen:

Nennstrom	≤ 10 A
Anzugsmoment	0,5...0,6 Nm (5...7 lb-in)
Leitergrößen	AWG 24-12
Abisolierlänge	8 mm
Starr/flexibel	0,2...2,5 mm ²
flexibel mit Aderendhülse mit/ohne Kunststoffhülse	0,25...2,5 mm ²
Mehrleiter	
starr / flexibel	0,2...1,5 mm ²
flexibel mit Aderendhülse ohne Kunststoffhülse	0,25...1,5 mm ²
flexibel mit TWIN Aderendhülse mit Kunststoffhülse	0,25...1,5 mm ²

Federklemmen:

Nennstrom	≤ 10 A
Leitergrößen	AWG 24-14
Abisolierlänge	10 mm
Starr	0,2...2,5 mm ²
flexibel ohne Aderendhülse	0,75...2,5 mm ²
flexibel mit Aderendhülse mit/ohne Kunststoffhülse	0,25...2,5 mm ²
Mehrleiter flexibel mit TWIN Aderendhülse mit Kunststoffhülse	0,5...1,5 mm ²
Öffnungskraft	50 N
Testöffnung, Durchmesser	2,1 mm
Verdrahtung der Klemmen U_p , AK1, GND, AK2	siehe technische Daten AGH420, Rubrik Anschluss

Sonstiges

Betriebsart	Dauerbetrieb
Einbaulage	Kühlschlitze müssen senkrecht durchlüftet werden
Schutzart Einbauten (DIN EN 60529)	IP30
Schutzart Klemmen (DIN EN 60529)	IP20
Gehäusematerial	Polycarbonat
Schnellbefestigung auf Hutprofilschiene	IEC 60715
Schraubbefestigung	2 x M4 mit Montageclip
Dokumentationsnummer	D00028
Gewicht	≤ 150 g

(*) = Werkseinstellung

Isolationskoordination nach IEC 60664-1/IEC 60664-3

Definition:	
Messkreis (IC1)	L1/+, L2/-
Steuerkreis (IC2)	AK1, GND, AK2, Up, E
Bemessungsspannung	1000 V
Überspannungskategorie	III
Bemessungs-Stoßspannung:	
IC1/(IC2)	8 kV
Bemessungs-Isolationsspannung:	
IC1/(IC2)	1000 V
Verschmutzungsgrad	3
Sichere Trennung (verstärkte Isolierung) zwischen:	
IC1/(IC2)	Überspannungskategorie III, 1000 V

Überwachtes IT-System

Netzennspannungsbereich U_n	AC/DC 0...1000 V
Toleranz von U_n	AC/DC +10 %
Netzennspannungsbereich U_n (UL508)	AC/DC 0...600 V

Messkreis

Messspannung U_m	± 45 V
Messstrom I_m bei R_F	≤ 400 μ A
Innenwiderstand DC R_i	≥ 120 k Ω

Umwelt/EMV

EMV	IEC 61326-2-4
-----	---------------

Umgebungstemperaturen:

Betrieb	-40...+70 °C
Transport	-40...+85 °C
Lagerung	-40...+70 °C

Klimaklassen nach IEC 60721 (ohne Betauung und Eisbildung):

Ortsfester Einsatz (IEC 60721-3-3)	3K24
Transport (IEC 60721-3-2)	2K11
Langzeitlagerung (IEC 60721-3-1)	1K22

Mechanische Beanspruchung nach IEC 60721:

Ortsfester Einsatz (IEC 60721-3-3)	3M11
Transport (IEC 60721-3-2)	2M4
Langzeitlagerung (IEC 60721-3-1)	1M12

Anschluss

Anschlussart	Schraub- oder Federklemme
--------------	---------------------------

Schraubklemmen:

Nennstrom	≤ 10 A
Anzugsmoment	0,5...0,6 Nm (5...7 lb-in)
Leitergrößen	AWG 24-12
Abisolierlänge	8 mm
Starr/flexibel	0,2...2,5 mm ²
Flexibel mit Aderendhülse mit/ohne Kunststoffhülse	0,25...2,5 mm ²
Mehrleiter starr	0,2...1,5 mm ²
Mehrleiter flexibel	0,2...1,5 mm ²
Mehrleiter flexibel mit Aderendhülse ohne Kunststoffhülse	0,25...1,5 mm ²
Mehrleiter flexibel mit TWIN Aderendhülse mit Kunststoffhülse	0,25...1,5 mm ²

Federklemmen:

Nennstrom	≤ 10 A
Leitergrößen	AWG 24-14
Abisolierlänge	10 mm
Starr	0,2...2,5 mm ²
Flexibel ohne Aderendhülse	0,75...2,5 mm ²
Flexibel mit Aderendhülse mit/ohne Kunststoffhülse	0,25...2,5 mm ²
Mehrleiter flexibel mit TWIN Aderendhülse mit Kunststoffhülse	0,5...1,5 mm ²
Öffnungskraft	50 N
Testöffnung, Durchmesser	2,1 mm
Anschlussart	Klemmen Up, AK1, GND, AK2

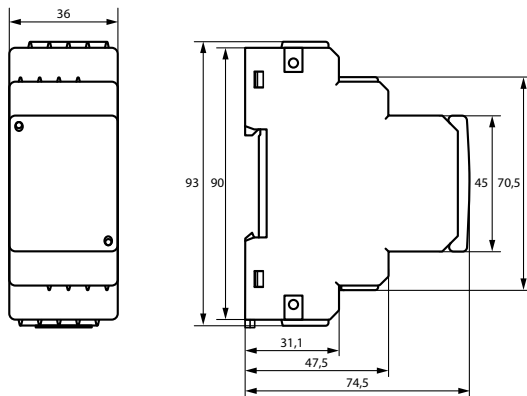
Einzelleitungen für Klemmen Up, AK1, GND, AK2:

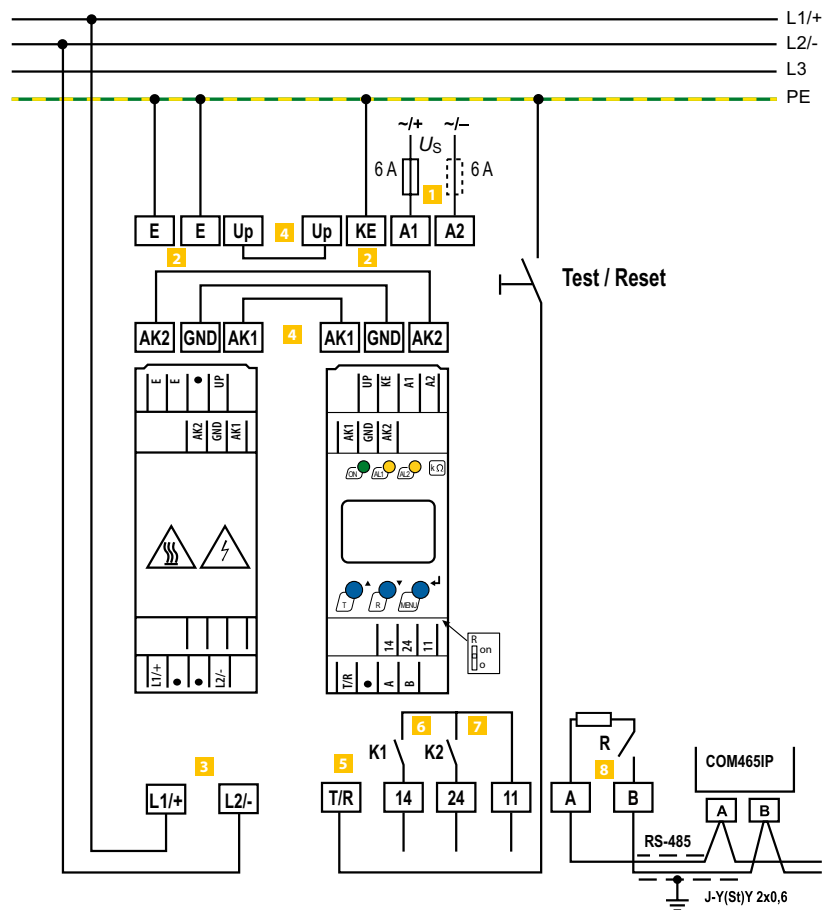
Leitungslängen	$\leq 0,5$ m
Anschlussvermögen	$\geq 0,75$ mm ²

Sonstiges

Betriebsart	Dauerbetrieb
Einbaulage	Kühlschlitze müssen senkrecht durchlüftet werden
Abstand zu benachbarten Geräten ab $U_n > 800$ V	≥ 30 mm
Schutzart Einbauten (DIN EN 60529)	IP30
Schutzart Klemmen (DIN EN 60529)	IP20
Gehäusematerial	Polycarbonat
Schnellbefestigung auf Hutprofilschiene	IEC 60715
Schraubbefestigung	2 x M4 mit Montageclip
Gewicht	≤ 150 g

Maßbild (Angaben in mm)





- 1 A1, A2** Anschluss an die Versorgungsspannung über Schmelzsicherung. Bei Versorgung aus IT-System, beide Leitungen absichern.*
- 2 E, KE** Jede Klemme jeweils separat an PE anschließen: Gleichen Leitungsquerschnitt wie bei A1, A2 verwenden.
- 3 L1/+, L2/-** Anschluss an das zu überwachende 3(N)AC, AC- oder DC-Netz.
- 4 Up, AK1, GND, AK2** Klemmen des AGH420 mit den gleichnamigen Klemmen des ISOMETER®s verbinden.

- 5 T/R** Anschluss für externe kombinierte Test- und Reset-Taste.
- 6 11, 14** Anschluss Alarmrelais K1
- 7 11, 24** Anschluss Alarmrelais K2
- 8 A, B** RS-485 Kommunikationsschnittstelle mit zuschaltbarem Terminierungswiderstand.

*** Für UL-Anwendungen:**

Nur 60/75°C-Kupferleitungen verwenden! Die Versorgungsspannung ist bei UL- und CSA-Applikationen zwingend über 5-A-Vorsicherungen zuzuführen.

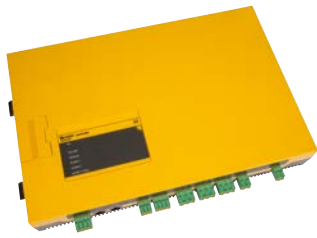
ISOMETER® isoPV1685...

Isolationsüberwachungsgerät für ungeerdete Netze bis AC 1000 V und DC 1500 V in Photovoltaik-Anlagen

DC

AC/DC

PV



Anwendungsgebiete

- Große als IT-System ausgeführte PV-Anlagen bis AC 1000 V/DC 1500 V

Zulassungen



nur für isoPV1685RTU
in DC-Stromkreisen

Gerätemerkmale

Nur die Geräteversion isoPV1685P verfügt über einen Prüfstrom-Generator.

- Isolationsüberwachung von PV-Großanlagen
- Messung niederohmiger Isolationsfehler
- Getrennt einstellbare Ansprechwerte R_{an1} (Alarm 1) und R_{an2} (Alarm 2) (beide 200 Ω...1 MΩ) für Vorwarnung und Alarm. Es gilt $R_{an1} \geq R_{an2}$.
- Automatische Anpassung an hohe Netzableitkapazitäten bis 2000 µF, Bereich wählbar
- Anschlussüberwachung von L+, L- auf Verpolung (nur bei DC-Ankopplung)
- Integrierter Prüfstrom-Generator bis 50 mA (nur isoPV1685P)
- Geräte-Selbsttest mit automatischer Meldung im Fehlerfall
- Getrennte Alarmrelais für Isolationsfehler 1, Isolationsfehler 2 und Gerätefehler
- CAN-Schnittstelle zur Ausgabe von Messwerten, Zuständen und Alarmen
- RS-485-Schnittstelle
 - isoPV1685P: BMS-Bus, z. B. zur Steuerung der Isolationsfehlersuche
 - isoPV1685RTU: BMS-Bus oder Modbus (umschaltbar mit DIP-Schalter)
- µSD-Karte mit Datenlogger und Historienspeicher für Alarme

Normen

Das ISOMETER® wurde unter Beachtung folgender Normen entwickelt:

- DIN EN 61557-8 (VDE 0413-8)
- IEC 61557-8
- IEC 61557-9
- IEC 61326-2-4
- IEC 60730-1
- DIN EN 60664-1 (VDE 0110-1)
- UL508
- UL1998 (Software) nur isoPV1685RTU in DC-Stromkreisen

Weiterführende Informationen

Weitere Informationen finden Sie in unserem Produktbereich auf www.bender.de.

Bestellangaben

Typ	Ansprechwertbereich	Versorgungsspannung U_s ¹⁾	Netzennspannung U_n	Inkl. µSD-Karte	Art.-Nr.
isoPV1685RTU-425	200 Ω...1 MΩ	DC 18...30 V	AC 0...1000 V / DC 0...1500 V	–	B91065603
isoPV1685P-425			DC 0...1500 V	✓	B91065604

¹⁾ Absolutwerte

Technische Daten

Isolationskoordination nach IEC 60664-1/IEC 60664-3

Isolationskoordination nach IEC 60664-1	
Bemessungsspannung	DC 1500 V
Bemessungsstoßspannung/Verschmutzungsgrad	8 kV/2

Spannungsbereiche

Netzennspannung U_n	
isoPV1685RTU	AC 0...1000 V/DC 0...1500 V
isoPV1685P	DC 0...1500 V
Netznenfrequenz	50/60 Hz \pm 1 Hz
Toleranz von U_n	AC +10%/DC +6 %
Versorgungsspannung U_s (siehe auch Gerätetypenschild)	DC 18...30 V
Eigenverbrauch	\leq 7 W

Messkreis für Isolationsüberwachung

Messspannung U_m (Spitzenwert)	\pm 50 V
Messstrom I_m (bei $R_F = 0 \Omega$)	\leq 1,5 mA
Innenwiderstand DC R_i	\geq 70 k Ω
Impedanz Z_i bei 50 Hz	\geq 70 k Ω
Zulässige Fremdgleichspannung U_{fg}	\leq DC 1500 V
Zulässige Netzableitkapazität C_e	\leq 2000 μ F (500 μ F)*

Anspruchswerte für Isolationsüberwachung

Anspruchswert R_{an1} (Alarm 1)	200 Ω ...1 M Ω (10 k Ω)*
Anspruchswert R_{an2} (Alarm 2)	200 Ω ...1 M Ω (1 k Ω)*
Obere Messbereichsgrenze bei Einstellung $C_{max} = 2000 \mu$ F	50 k Ω
Anspruchunsicherheit (10 k Ω ...1 M Ω) (nach IEC 61557-8)	\pm 15 %
Anspruchunsicherheit (0,2 k Ω ...< 10 k Ω)	\pm 200 Ω \pm 15 %
Anspruchzeit t_{an}	siehe Grafik im Handbuch
Hysterese	25 %, +1 k Ω

nur isoPV1685P:

Messkreis für Isolationsfehlersuche (EDS)

Prüfstrom I_L DC	\leq 50 mA
Prüftakt/Pause	2/4 s
Windungszahl Prüfwicklung	10

Anzeigen, Speicher

Melde-LEDs für Alarme und Betriebszustände	2x grün, 4 x gelb
μ SD-Karte (Spec. 2.0) für Historienspeicher und Logdateien	\leq 32 GByte

Eingänge

Digitaleingänge DigIn1/DigIn2:

High-Pegel	10...30 V
Low-Pegel	0...0,5 V

Serielle Schnittstellen

BMS/Modbus:

Schnittstelle/Protokoll	
isoPV1685RTU:	RS-485/BMS(Slave)/Modbus RTU (Slave); Protokoll umschaltbar
isoPV1685P:	RS-485/BMS (Slave)
Anschluss	Klemmen A/B Schirm: Klemme S
Leitungslänge	\leq 1200 m
Geschirmte Leitung (Schirm einseitig an Funktionserde)	2-adrig, \geq 0,6 mm ² , z. B. J-Y(ST)Y 2 x 0,6
Abschlusswiderstand, zuschaltbar (RS-485 Term.)	120 Ω (0,5 W)
Geräteadresse, BMS-Bus oder Modbus einstellbar (DIP-Schalter)	isoPV1685RTU: 2...17
Geräteadresse, BMS-Bus einstellbar (DIP-Schalter)	isoPV1685P: 2...33

CAN:

Protokoll	nach SMA/Bender-Spezifikation V2.5
Frame-Format	CAN 2.0A 11-Bit-Identifizier
Baud-Rate	500 kBit/s
Anschluss über 2 x RJ45 nach CiA-303-1 parallel verbunden	Pin 1: CAN-H Pin 2: CAN-L Pin 3, 7: CAN-GND
CAN-Identifizier	fest eingestellt nach obiger Spezifikation
Leitungslänge	\leq 130 m
Geschirmte Leitung	CAT 5 mit RJ45-Stecker
Abschlusswiderstand, zuschaltbar (Term. CAN)	120 Ω (0,5 W)
Potential des Buchsen-Gehäuses	Funktionserde-Potential

Schaltglieder

Schaltglieder	3 Wechsler
	K1 (Isolationsfehler Alarm 1), K2 (Isolationsfehler Alarm 2), K3 (Gerätefehler)
Arbeitsweise K1, K2	Ruhestrom n.c. /Arbeitsstrom n.o. (Ruhestrom n.c.)*
Arbeitsweise K3	Ruhestrom n.c., nicht veränderbar

Kontaktdaten nach IEC 60947-5-1:

Gebrauchskategorie	AC 13	AC 14	DC-12	DC-12	DC-12
Bemessungsbetriebsspannung	230 V	230 V	24 V	110 V	220 V
Bemessungsbetriebsstrom	5 A	3 A	1 A	0,2 A	0,1 A
Minimale Kontaktbelastung	1 mA bei AC/DC \geq 10 V				

für UL-Anwendungen:

Gebrauchskategorie für AC-Steuerkreise mit 50/60 Hz (Pilot duty)	B300
AC-Last der Alarmrelais-Ausgänge	AC 240 V, 1,5 A bei einem Leistungsfaktor von 0,35
AC-Last der Alarmrelais-Ausgänge	AC 120 V, 3 A bei einem Leistungsfaktor von 0,35
AC-Last der Alarmrelais-Ausgänge	AC 250 V, 8 A bei einem Leistungsfaktor von 0,75 bis 0,80
DC-Last der Alarmrelais-Ausgänge	DC 30 V, 8 A bei ohmscher Last

Anschluss (außer Netzankopplung)

Anschlussart	steckbare Federklemmen
Anschluss	
starr/flexibel	0,2...2,5 mm ² /0,2...2,5 mm ²
flexibel mit Aderendhülse, ohne/mit Kunststoffhülse	0,25...2,5 mm ²
Leitergrößen	AWG 24-12

Anschluss der Netzankopplung

Anschlussart	steckbare Federklemmen
Anschluss	
starr/flexibel	0,2...10 mm ² /0,2...6 mm ²
flexibel mit Aderendhülse, ohne/mit Kunststoffhülse	0,25...6 mm ² /0,25...4 mm ²
Leitergrößen	AWG 24-8
Abisolierlänge	15 mm
Öffnungskraft	90...120 N

Umwelt/EMV

EMV	IEC 61326-2-4 Ed. 1.0
-----	-----------------------

Klimaklassen nach IEC 60721:

Jeweils ohne Sonneneinstrahlung, Niederschlag, Wasser, Eisbildung. Betauung zeitweise möglich.

Ortsfester Einsatz (IEC 60721-3-3)	3K23
Transport (IEC 60721-3-2)	2K11
Langzeitlagerung (IEC 60721-3-1)	1K22

Mechanische Beanspruchung nach IEC 60721:

Ortsfester Einsatz (IEC 60721-3-3)	3M11
Transport (IEC 60721-3-2)	2M4
Langzeitlagerung (IEC 60721-3-1)	1M12

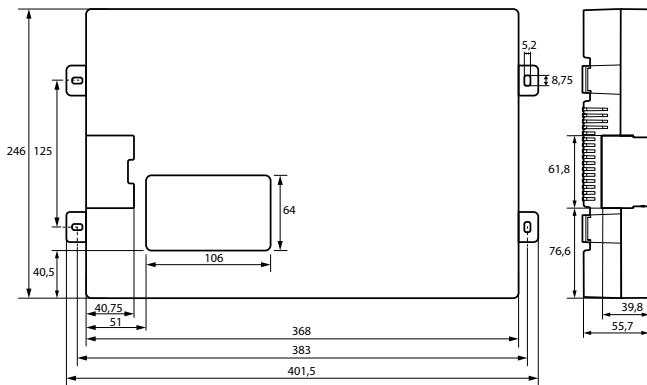
Abweichung zu den Klimaklassen:

Umgebungstemperatur Betrieb	-40...+70 °C
Umgebungstemperatur Transport	-40...+80 °C
Umgebungstemperatur Langzeitlagerung	-25...+80 °C
Rel. Luftfeuchte	10...100 %
Luftdruck	700...1060 hPa (max. 4000 m Höhe)

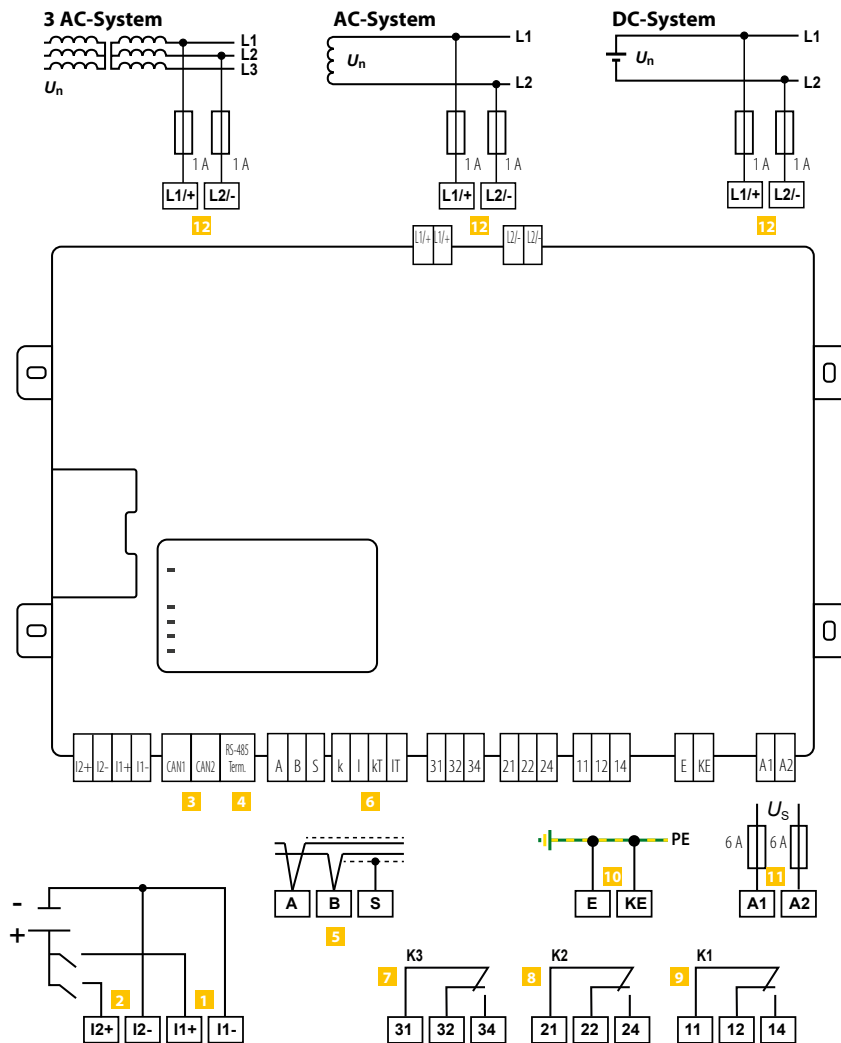
Sonstiges

Betriebsart	Dauerbetrieb
Gebrauchslage	senkrecht, Netzankopplung oben
Leiterplattenbefestigung	Linsenkopfschraube DIN7985TX
Anzugsmoment	4,5 Nm
Schutzart, Einbauten	IP30
Schutzart, Klemmen	IP30
Dokumentationsnummer	D00007
Gewicht	\leq 1300 g

(*) = Werkseinstellung



Anschlussbild



- | | |
|--|---|
| <p>1 I1+, I1- Digitaler Eingang 1:
isoPV1685RTU: Test (Signal ≤ 1,5 s) / Standby (Signal > 2 s)
isoPV1685P: Start der Isolationsfehlersuche im manuellen Modus</p> <p>2 I2+, I2- Digitaler Eingang 2:
isoPV1685RTU: Reset/(Memory)
isoPV1685P: Keine Funktion</p> <p>3 CAN2, CAN1 Anschluss an CAN-Bus, 2 x RJ-45, terminierbar mit CAN 120-Ω-Terminierungsstecker</p> <p>4 RS-485 Term. DIP-Schalter zur Terminierung der RS-485-Schnittstelle</p> | <p>5 A, B, S Anschluss an Modbus bzw. BMS-Bus, RS-485, S= Schirm (einseitig an PE anschließen), terminierbar mit Terminierungsschalter RS-485 Term. ohne Funktion</p> <p>6 k, I/kT, IT Alarmrelais K3 für interne Gerätefehler.</p> <p>7 31, 32, 34 Alarmrelais K2 für Isolationsfehler.</p> <p>8 21, 22, 24 Alarmrelais K1 für Isolationsfehler.</p> <p>9 11, 12, 14 Separate Anschlüsse von E und KE an PE.</p> <p>10 E, KE Anschluss an Us = DC 24 V über Sicherungen, je 6 A.</p> <p>11 A1, A2 Anschluss an das zu überwachende Netz</p> <p>12 L1/+, L2/-</p> |
|--|---|

ISOMETER® isoPV1685DP

Isolationsüberwachungsgerät für ungeerdete Netze
in Photovoltaik-Anlagen

DC

AC/DC

PV



Anwendungsgebiete

- Große als IT-System ausgeführte PV-Anlagen bis AC 1000 V*/DC 1500 V

Zulassungen



Gerätemerkmale

- Automatische Anpassung an hohe Netzableitkapazitäten
- Spezielles Messverfahren ideal für DC-Netze in Kombination mit 50/60 Hz Netzen
- Getrennt einstellbare Ansprechwerte R_{an1} (Alarm 1) und R_{an2} (Alarm 2) für Vorwarnung und Alarm
- Hochauflösendes grafisches LC-Display zum einfachen Ablesen und Erfassen des Gerätezustandes
- Anschlussüberwachung
- Automatischer Geräteselbsttest mit automatischer Meldung im Fehlerfall
- Grafische Darstellung des Isolationsverlaufs über die Zeit (isoGraph)
- Historienspeicher mit Echtzeituhr (13-Tage-Puffer) zur Speicherung von 1023 Alarmmeldungen mit Datum und Uhrzeit
- Ferneinstellung bestimmter Parameter über das Internet (COMTRAXX® Gateway)
- Ferndiagnose durch den Bender-Service über das Internet
- RS-485-Schnittstelle zum Datenaustausch mit anderen Bender-Geräten
- Messung Isolationsfehler 200 Ω ...200 k Ω (profilabhängig)
- Integrierter Prüfstromgenerator bis 50 mA für Isolationsfehlersuche
- Anzeige der von EDS-Systemen selektiv lokalisierten Isolationsfehler
- Parametrierung von EDS-Systemen
- Kundenspezifische Texte für jeden Messkanal über das Menü

Normen

Das ISOMETER® wurde unter Beachtung folgender Normen entwickelt:

- DIN EN 61557-8 (VDE 0413-8)
- IEC 61557-8
- IEC 61557-8 Anhang C
- DIN EN 61557-9 (VDE 0413-9)
- IEC 61557-9
- IEC 61326-2-4
- DIN EN 60664-1 (VDE 0110-1)

Weiterführende Informationen

Weitere Informationen finden Sie in unserem Produktbereich auf www.bender.de.

Bestellangaben

Typ	Ansprechwertbereich	Versorgungsspannung U_s ¹⁾	Netzennspannung U_n	Art.-Nr.
isoPV1685DP	200 Ω ...200 k Ω	DC 18...30 V	AC 0...1000 V / DC 0...1500 V	B91065808

¹⁾ Absolutwerte

Isolationskoordination nach IEC 60664-1/IEC 60664-3

Definitionen:	
Messkreis (IC1)	(L1+, L2-), (E, KE)
Versorgungskreis (IC2)	A1, A2
Ausgangskreis 1 (IC3)	11, 12, 14
Ausgangskreis 2 (IC4)	21, 22, 24
Ausgangskreis 3 (IC4)	31, 32, 34
Steuerkreis (IC6)	(A, B), (I1+, I1-, I2+, I2-)
Bemessungsspannung	1500 V
Überspannungskategorie	III
Bemessungs-Stoßspannung:	
IC1 / (IC2-5)	8 kV
IC2 / (IC3-5)	4 kV
IC2 / IC1+IC6	800 V
IC3 / (IC4-6)	4 kV
IC4 / (IC5-6)	4 kV
IC5 / IC6	4 kV
Bemessungs-Isolationsspannung:	
IC1 / (IC2-6)	1500 V
IC2 / (IC3-5)	250 V
IC2 / IC6	50 V
IC3 / (IC4-6)	250 V
IC4 / (IC5-6)	250 V
IC5 / IC6	250 V
Verschmutzungsgrad	3
Sichere Trennung (verstärkte Isolierung) zwischen:	
IC1 / (IC2-5)	Überspannungskategorie III, 1500 V
IC2 / (IC3-5)	Überspannungskategorie III, 300 V
IC2 / IC6	Überspannungskategorie III, 50 V
IC3 / (IC4-6)	Überspannungskategorie III, 300 V
IC4 / (IC5-6)	Überspannungskategorie III, 300 V
IC5 / IC6	Überspannungskategorie III, 300 V
Spannungsprüfung (Stückprüfung) nach IEC 61010-1:	
IC2 / (IC3-5)	AC 2,2 kV
IC2 / IC6	DC ±0,50 kV
IC3 / (IC4-6)	AC 2,2 kV
IC4 / (IC5-6)	AC 2,2 kV
IC5 / IC6	AC 2,2 kV

Spannungsbereiche

Netzenn Spannungsbereich U_n	AC 0...1000 V; DC 0...1500 V
Toleranz von U_n	AC +10 % / DC +5%
Frequenzbereich von U_n	DC; 50 Hz; 60 Hz
Versorgungsspannung U_s (siehe auch Gerätetypenschild)	DC 18...30 V
Frequenzbereich von U_s	DC
Eigenverbrauch	≤ 9 W

Messkreis für Isolationsüberwachung

Messspannung U_m (Spitzenwert)	± 50 V
Messstrom I_m (bei $R_F = 0 \Omega$)	≤ 0,7 mA
Innenwiderstand DC R_i	≥ 70 kΩ
Impedanz Z_i bei 50 Hz	≥ 70 kΩ
Zulässige Fremdgleichspannung U_{fg}	≤ DC 1600 V
Zulässige Netzableitkapazität C_e	profilabhängig, 0...4000 μF

Anspruchwerte für Isolationsüberwachung

Anspruchwert R_{an1} (Alarm 1) und R_{an2} (Alarm 2)	200 Ω...200 kΩ (profilabhängig)
Bedingung Anspruchwert	$R_{an1} \geq R_{an2}$
Obere Messbereichsgrenze bei Einstellung für Messprofil „PV bis 500 μF“ $C_{emax} = 500 \mu F$	200 kΩ
Obere Messbereichsgrenze bei Einstellung für Messprofil „PV bis 4000 μF“ $C_{emax} = 4000 \mu F$	50 kΩ
Anspruchunsicherheit:	
10 kΩ...1 MΩ (nach IEC 61557-8)	±15 %
0,2 kΩ...< 10 kΩ	±200 Ω ±15 %
Hysterese	25 %

Zeitverhalten

Anspruchzeit t_{an} bei $R_F = 0,5 \times R_{an}$ ($R_{an} = 10 \text{ k}\Omega$) und $C_e = 1 \mu F$ nach IEC 61557-8	profilabhängig, typ. 10 s
--	---------------------------

Messkreis für Isolationsfehlersuche (EDS)

Prüfstrom I_L DC	≤ 50 mA (1/2,5/5/10/25/50 mA)
Prüftakt/Pause	2 s / 4 s

Anzeige

Anzeige	Grafikdisplay 127 x 127 Pixel, 40 x 40 mm
Anzeigebereich Messwert	200 Ω...200 kΩ

LEDs

ON (Betriebs-LED)	grün
PGH ON	gelb
SERVICE	gelb
ALARM 1	gelb
ALARM 2	gelb

Digitale Eingänge

Arbeitsweise, einstellbar	high-aktiv, low-aktiv
Funktionen	aus, Test, Reset, Gerät deaktivieren, Isolationsfehlersuche
High-Pegel	10...30 V
Low-Pegel	0...0,5 V

Serielle Schnittstelle

Schnittstelle/Protokoll	RS-485 / BMS / Modbus RTU
Anschluss	Klemmen A/B
Leitungslänge	≤ 1200 m
Geschirmte Leitung (Schirm einseitig an Funktionserde)	
	2-adrig, ≥ 0,6 mm ² , z. B. J-Y(St)Y 2x0,6
Schirm	Klemme S
Abschlusswiderstand, zuschaltbar (Term. RS-485)	120 Ω (0,5 W)
Geräteadresse, BMS-Bus	(1) 2...90 (2)*
Geräteadresse Modbus/RTU	1...247
Baudrate	9,6 / 19,2 / 38,4 / 57,6 / 115 kB
Parität	gerade / ungerade
Stop Bits	1 / 2 / auto

Anschluss (außer Netzankopplung)

Anschlussart	steckbare Federklemmen
Anschluss	
starr/flexibel	0,2...2,5 mm ² / 0,2...2,5 mm ²
Anschluss, flexibel mit Aderendhülse, ohne/mit Kunststoffhülse	0,25...2,5 mm ²
Leitergrößen (AWG)	24...12

Anschluss der Netzankopplung

Anschlussart	steckbare Federklemmen
Anschluss	
starr/flexibel	0,2...10 mm ² / 0,2...6 mm ²
flexibel mit Aderendhülse, ohne/mit Kunststoffhülse	0,25...6 mm ² / 0,25...4 mm ²
Leitergrößen (AWG)	24...8
Abisolierlänge	15 mm
Öffnungskraft	90...120 N

Schaltglieder

Schaltglieder	3 Wechsler:
K1	Isolationsfehler Alarm 1
K2	Isolationsfehler Alarm 2
K3	Gerätefehler
Arbeitsweise K1, K2	Ruhestrom n.c./Arbeitsstrom n.o.
Arbeitsweise K3	Ruhestrom n.c., nicht veränderbar
Elektrische Lebensdauer bei Bemessungsbedingungen	100.000 Schaltspiele

Kontaktdaten nach IEC 60947-5-1:

Gebrauchskategorie	AC 13 / AC 14 / DC-12 / DC-12 / DC-12
Bemessungsbetriebsspannung	230 V / 230 V / 24 V / 110 V / 220 V
Bemessungsbetriebsstrom	5 A / 3 A / 1 A / 0,2 A / 0,1 A
Bemessungsisolationsspannung	250 V
Minimale Kontaktbelastbarkeit	1 mA bei AC/DC ≥ 10 V

Umwelt/EMV

EMV	IEC 61326-2-4
-----	---------------

Klimaklassen nach IEC 60721 (bezogen auf Temperatur und rel. Luftfeuchtigkeit)

Ortsfester Einsatz (IEC 60721-3-3)	3K22
Transport (IEC 60721-3-2)	2K11
Langzeitlagerung (IEC 60721-3-1)	1K22

Mechanische Beanspruchung nach IEC 60721

Ortsfester Einsatz (IEC 60721-3-3)	3M11
Transport (IEC 60721-3-2)	2M4
Langzeitlagerung (IEC 60721-3-1)	1M12

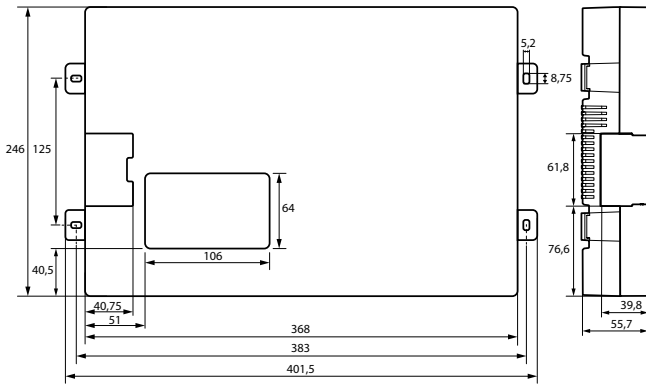
Abweichung zu den Klimaklassen:

Umgebungstemperatur Betrieb	-40...+70 °C
Umgebungstemperatur Transport	-40...+80 °C
Umgebungstemperatur Langzeitlagerung	-25...+80 °C
Einsatzbereich	≤ 3000 m NN

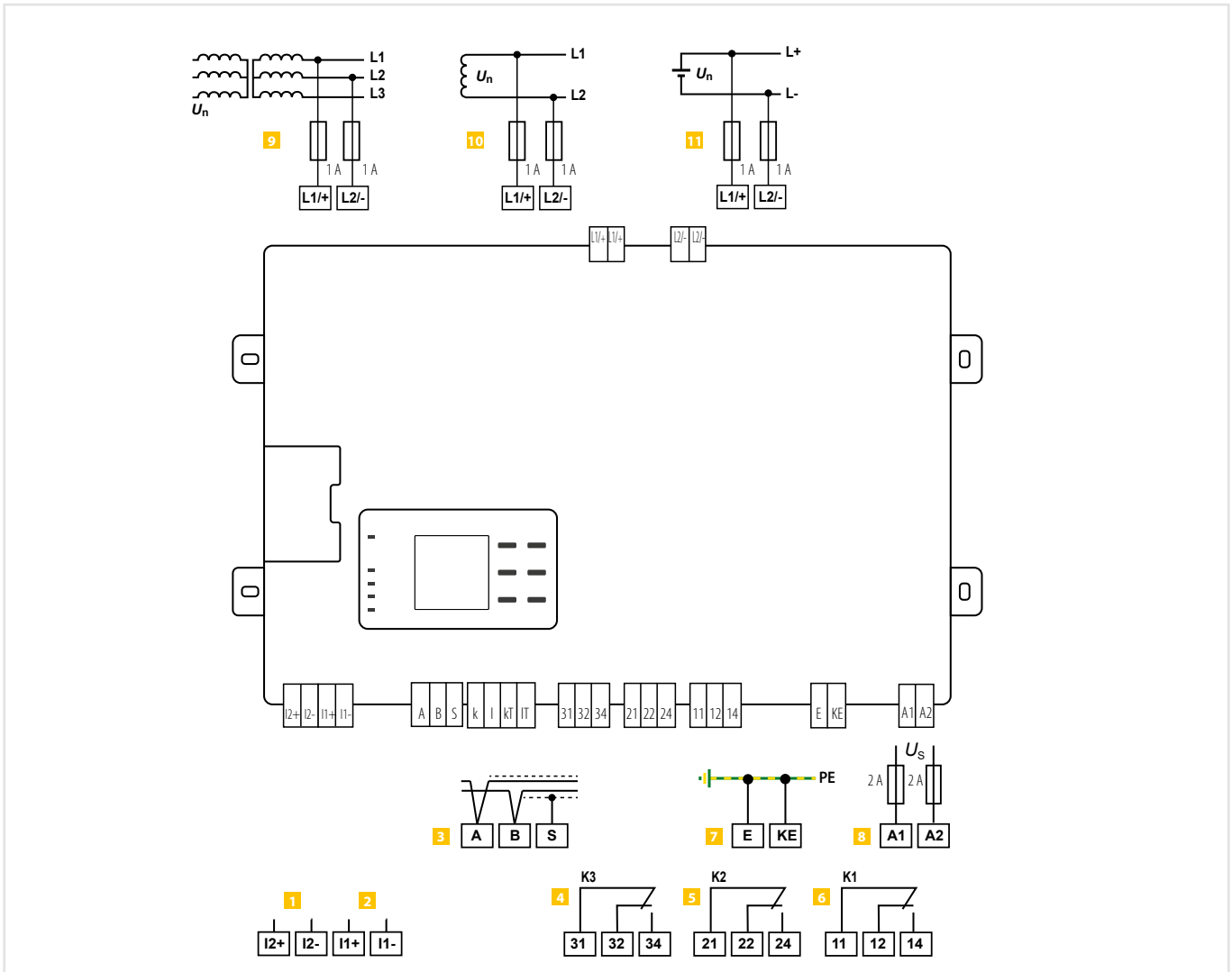
Sonstiges

Betriebsart	Dauerbetrieb
Gebrauchslage	senkrecht, Netzankopplung oben
Anzugsmoment für die Schrauben (4x M5) zur Gehäusebefestigung	1,0...1,5 Nm
Schutzart, Einbauten	IP30
Schutzart, Klemmen	IP30
Gehäusematerial	Polycarbonat
Entflammbarkeitsklasse	V-0
Dokumentations-Nummer	D00479
Gewicht	≤ 1600 g

Maßbild (Angaben in mm)



Anschlussbild



- | | |
|--|--|
| <p>1 I2+, I2- Standby, digitaler Eingang</p> <p>2 I1+, I1- Test, digitaler Eingang</p> <p>3 A, B, S RS-485 Bus-Anschluss (A,B) Protokoll: BMS
S = PE-Potential Schirm einseitig anschließen</p> <p>4 31, 32, 34 Relaisausgang für interne Gerätefehler (LED SERVICE)</p> <p>5 21, 22, 24 Relaisausgang für Alarm 2 Isolationsfehler</p> | <p>6 11, 12, 14 Relaisausgang für Alarm 1 Isolationsfehler</p> <p>7 E, KE Anschluss an Erde und Controllerde</p> <p>8 A1, A2 Anschluss an Versorgungsspannung</p> <p>9 L1/+, L2/- Anschluss an ein 3AC-Netz über Sicherung 1 A</p> <p>10 L1/+, L2/- Anschluss an ein AC-Netz über Sicherung 1 A</p> <p>11 L1/+, L2/- Anschluss an ein DC-Netz über Sicherung 1 A</p> |
|--|--|

ISOMETER® IR420-D6

Offline-Monitor (Erdschlussperre) für abgeschaltete AC-, DC- und 3(N)AC-Verbraucher in TN-,TT- und IT-Systemen

AC



Anwendungsgebiete

- Abgeschaltete Verbraucher wie automatische Feuerlöschpumpen, Antriebe für Notschieber, Krananlagen (z. B. auf Schiffen), Schieberantriebe in Versorgungsleitungen (Gas, Wasser, Öl usw.), motorisch gesteuerte Schließanlagen, Tauchpumpen, Ankerwinden, Aufzüge, Rauchgasklappen, Notstromgeneratoren

Zulassungen



Gerätemerkmale

- Isolationsüberwachung für abgeschaltete TN-,TT- und IT-Systeme AC, 3(N)AC und DC
- Nennspannung über Ankoppelgerät erweiterbar
- Zwei getrennt einstellbare Ansprechwerte 100 kΩ...10 MΩ
- Betriebs-LED, Alarm LEDs für Isolationsfehler Alarm 1, Alarm 2
- Kombinierte Test- und Reset-Taste
- Zwei getrennte Alarmrelais mit je einem potentialfreien Wechsler
- Fehlerspeicherung wählbar
- Federklemme (pro Anschluss zwei Klemmen)

Normen

Das ISOMETER® wurde unter Beachtung folgender Normen entwickelt:

- DIN EN 61557-8 (VDE 0413-8)
- EN 61557-8
- IEC 61557-8
- IEC 61326-2-4
- DIN EN 60664-1 (VDE 0110-1)
- DIN EN 60664-3 (VDE 0110-3)

Weiterführende Informationen

Weitere Informationen finden Sie in unserem Produktbereich auf www.bender.de.

Bestellangaben

Typ	Versorgungsspannung ¹⁾ U _s	Art.-Nr.	
		Schraubklemme	Federklemme
IR420-D6-1	DC 9,6...94 V / AC 16...72 V, 42...460 Hz	B91016415	B71016415
IR420-D6-2	DC 70...300 V / AC 70...300 V, 42...460 Hz	B91016407	B71016407
IR420-D64-2		B91016408	B71016408

¹⁾ Absolutwerte

Zubehör

Beschreibung	Art.-Nr.
Montageclip für Schraubbefestigung (je Gerät 1 Stück erforderlich)	B98060008

Passende Systemkomponenten

Beschreibung	Nennspannung U _n ¹⁾	Typ	Art.-Nr.	Seite
Ankoppelgerät	AC 0...1150 V, DC 0...1100 V	AGH150W	B915576	361
	AC 0...1650 V AC + DC 0...1300 V	AGH204S-4	B914013	363
	AC 50...400 Hz, 0...7200 V	AGH520S	B913033	364
	AC 230 V; 50 Hz	AG70	B984718	–
	3 AC 50...400 Hz, 0...500 V	DS2-31	B984092	–

¹⁾ Absolutwerte

Technische Daten

Isolationskoordination nach IEC 60664-1/IEC 60664-3

Bemessungsspannung	
(A1, A2) - (11, 12, 14) - (21, 22, 24)	300 V
(L1, AK, E, KE, T/R)	500 V
Bemessungs-Stoßspannung	6 kV
Überspannungskategorie	II
Verschmutzungsgrad	3
Sichere Trennung (verstärkte Isolierung) zwischen: (A1, A2) - (L1, AK, E, KE, T/R) - (11-12-14) - (21-22-24)	
Spannungsprüfungen nach IEC 61010-1	2,2 kV

Versorgungsspannung

IR420-D6-1:	
Versorgungsspannung U_s	AC 16...72 V/DC 9,6...94 V
Frequenzbereich U_s	42...460 Hz/DC

IR420-D6-2:	
Versorgungsspannung U_s	AC/DC 70...300 V
Frequenzbereich U_s	42...460 Hz, DC
Eigenverbrauch	≤ 3 VA

Überwachtes System

Netzspannungsbereich U_n	AC 0...400 V
Toleranz von U_n	+25 %
Frequenzbereich von U_n	42...460 Hz
ohne AGH	Kontaktspannung des Öffners von K3 (Einschalterschütz)
mit AGH520S	AC 50...400 Hz, 0...7200 V
mit AGH150W	AC 0...1150 V
	DC 0...1100 V
mit AGH204S-4	AC 0...1650 V
mit DC-Anteil	0...1300 V

Anspruchwerte

Ansprechwert R_{an1} (AL 1)	100 k Ω ...10 M Ω (1 M Ω)*
Ansprechwert R_{an2} (AL 2)	100 k Ω ...10 M Ω (100 k Ω)*
Ansprechabweichung (≤ 1 M Ω)	± 15 %
Hysterese	+25 %

Zeitverhalten

Ansprechzeit t_{an} bei $R_f = 0,5 \times R_{an}$ und $C_e = 1 \mu F$	≤ 4 s
Anlaufverzögerung t	0...10 s (0 s)*
Ansprechverzögerung t_{on}	0...99 s (0 s)*

Messkreis

Messspannung U_m	+12 V
Messstrom I_m (bei $R_f = 0 \Omega$)	≤ 10 μA
Innenwiderstand DC R_i	≥ 1,2 M Ω
Impedanz Z_i bei 50 Hz	≥ 1,1 M Ω
Zulässige Fremdgleichspannung U_{fg}	≤ DC 300 V
Zulässige Netzableitkapazität C_e	≤ 10 μF

Anzeigen, Speicher

Anzeige	LC-Display, multifunktional, unbeleuchtet
Anzeigebereich Messwert	10 k Ω ...20 M Ω
Betriebsmessabweichung (≤ 1 M Ω)	± 15 %
Passwort	off/0...999 (off)*
Fehlerspeicher (Alarmrelais)	on/off (off)*

Eingänge

Leitungslänge externe Test-/Reset-Taste	≤ 10 m
---	--------

Schaltglieder

Anzahl	2 (Wechsler K1, K2)
Arbeitsweise	Ruhestrom/Arbeitsstrom (Arbeitsstrom n.o.)*
Elektrische Lebensdauer bei Bemessungsbedingungen	10 000 Schaltspiele

Kontaktdaten nach IEC 60947-5-1

Gebrauchskategorie	AC-13	AC-14	DC-12	DC-12	DC-12
Bemessungsbetriebsspannung	230 V	230 V	220 V	110 V	24 V
Bemessungsbetriebsstrom	5 A	3 A	0,1 A	0,2 A	1 A
Mindeststrom	1 mA bei AC/DC ≥ 10 V				

Umwelt/EMV

EMV	nach IEC 61326
Arbeitstemperatur	-25...+55 °C

Klimaklassen nach IEC 60721 (bezogen auf Temperatur und rel. Feuchtigkeit):

Ortsfester Einsatz (IEC 60721-3-3)	3K22
Transport (IEC 60721-3-2)	2K11
Langzeitlagerung (IEC 60721-3-1)	1K22

Mechanische Beanspruchung nach IEC 60721:

Ortsfester Einsatz (IEC 60721-3-3)	3M11
Transport (IEC 60721-3-2)	2M4
Langzeitlagerung (IEC 60721-3-1)	1M12

Anschluss

Anschluss	Schraubklemmen
Anschlussvermögen	
starr	0,2...4 mm ² (AWG 24-12)
flexibel	0,2...2,5 mm ² (AWG 24-14)
Mehrleiteranschluss (2 Leiter gleichen Querschnitts)	
starr/flexibel	0,2...1,5 mm ² (AWG 24-16)
Abisolierlänge	8 mm
Anzugsdrehmoment	0,5...0,6 Nm

Anschluss

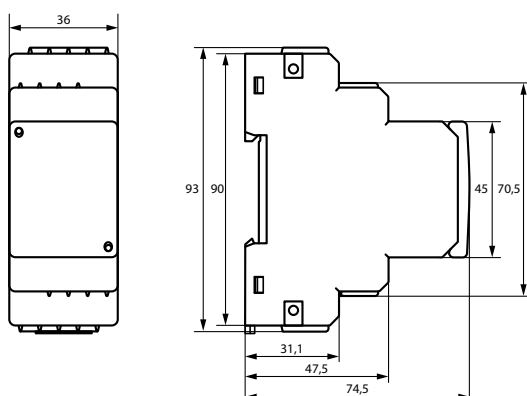
Anschluss	Federklemmen
Anschlussvermögen	
starr	0,2...2,5 mm ² (AWG 24-14)
flexibel	
ohne Aderendhülse	0,75...2,5 mm ² (AWG 19-14)
mit Aderendhülse	0,2...1,5 mm ² (AWG 24-16)
Abisolierlänge	10 mm
Öffnungskraft	50 N
Testöffnung, Durchmesser	2,1 mm

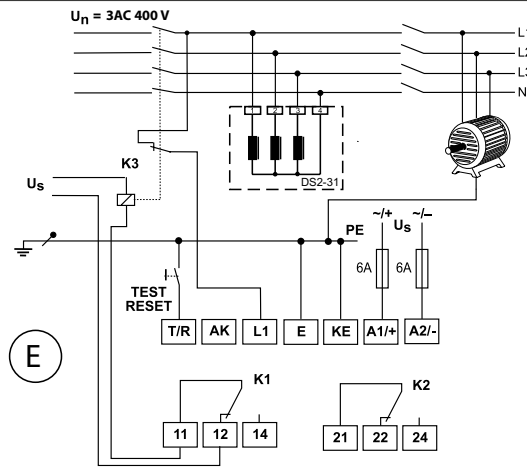
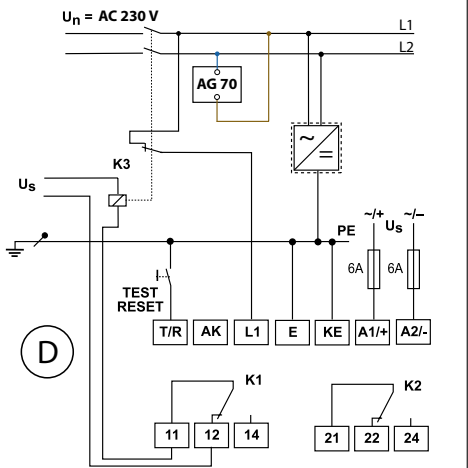
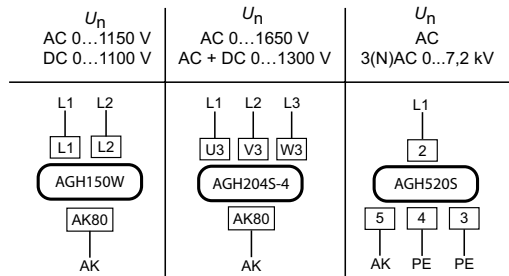
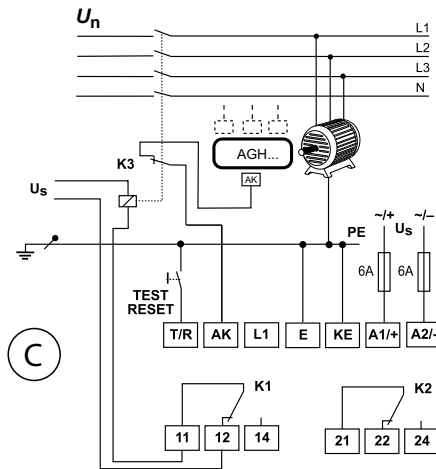
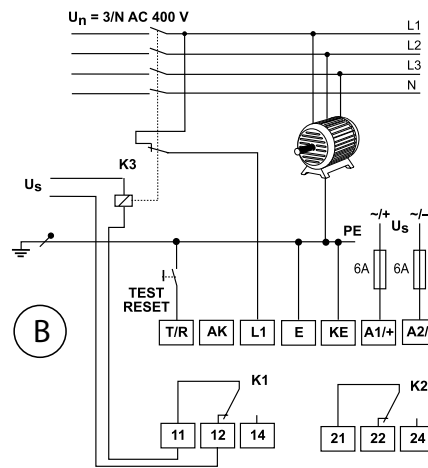
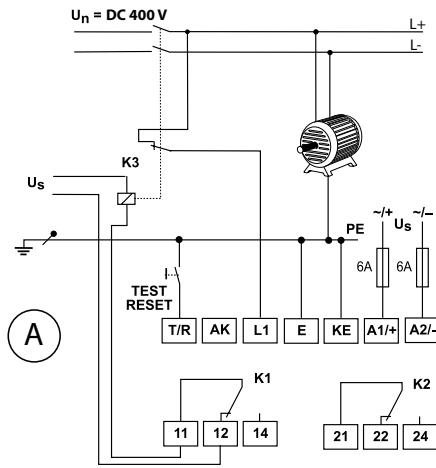
Sonstiges

Betriebsart	Dauerbetrieb
Einbaulage	beliebig
Schutzart, Einbauten (DIN EN 60529)	IP30
Schutzart, Klemmen (DIN EN 60529)	IP20
Gehäusematerial	Polycarbonat
Entflammbarkeitsklasse	UL94 V-0
Schnellbefestigung auf Hutprofilschiene	IEC 60715
Schraubbefestigung	2 x M4 mit Montageclip
Dokumentationsnummer	D00117
Gewicht	ca. 150 g

() * = Werkseinstellung

Maßbild (Angaben in mm)





Beschreibung	
A	Überwachung abgeschalteter DC-Verbraucher bis 400 V, bei denen es über den Verbraucher eine niederohmige Verbindung zwischen L+ und L- gibt.
B	Überwachung abgeschalteter 3-phasiger AC-Verbraucher bis 400 V, bei denen es über den Verbraucher eine niederohmige Verbindung zwischen L1, L2 und L3 gibt.
C	Überwachung abgeschalteter AC-Verbraucher bis U_n , bei denen es über den Verbraucher eine niederohmige Verbindung zwischen L1, L2 und L3 gibt.
D	Überwachung abgeschalteter Leitungen/Verbraucher mit hohem Widerstand zwischen den aktiven Leitern L1 und L2. Die induktive Last AG70 verbindet die Leiter L1 und L2 über eine Induktivität, so dass beide Leiter überwacht werden.
E	Überwachung abgeschalteter Leitungen oder abgeschalteter Verbraucher mit hohem Widerstand zwischen den aktiven Leitern L1, L2 und L3. Der Drosselsternpunkt DS2-31 verbindet die Leiter L1, L2 und L3 über eine Induktivität, sodass die vier aktiven Leiter überwacht werden.

Klemme	Anschlüsse
E, KE	Separater Anschluss von E und KE an PE
A1, A2	Versorgungsspannung U_s (siehe Typenschild) über Schmelzsicherung 6 A
11, 12, 14	Alarm-Relais K1
21, 22, 23	Alarm-Relais K2 (Systemfehler-Relais)
K3	Hilfsrelais zur Trennung des ISOMETER [®] s
AGH...	Ankoppelgerät zur Überwachung von Verbrauchern bis U_n
AG70 DS2-31	Zur Überwachung von Verbrauchern mit undefiniertem Innenwiderstand oder offenen Einzeladern in Kabeln
T/R	für kombinierte, externe Test/Reset-Taste
L1, AK	Anschluss an das zu überwachende IT-System



Anwendungsgebiete

- IEC 60364-7-717, DIN VDE 0100-717 (2005) Elektrische Anlagen auf Fahrzeugen oder in transportablen Baueinheiten
- DIN VDE 0100-551 (VDE 0100-551), IEC 60364-5-551 Niederspannungs-Stromerzeugungsanlagen (mobile Stromerzeuger)
- GW 308 „Mobile Stromerzeuger für Rohrleitungsbaustellen 8/00“ (DVGW)
- BGI 867 Auswahl und Betrieb von Ersatzstromerzeugern auf Bau- und Montagestellen

Zulassungen



Gerätemerkmale

- Isolationsüberwachung für mobile Stromerzeuger AC 0...300 V
- Schutztrennung mit Isolationsüberwachung und Abschaltung
- W-Version für erhöhte mechanische Beanspruchung
- Zwei getrennt einstellbare Ansprechwerte
- Anschlussüberwachung Netz/Erde
- Betriebs-LED, Alarm LEDs: Alarm 1, Alarm 2
- Test-/Reset-Taste intern/extern
- Zwei getrennte Alarmrelais (je ein Wechsler)
- Arbeits-/Ruhestrom wählbar
- Fehlerspeicherung wählbar
- Selbstüberwachung mit automatischer Meldung
- Multifunktionales LC-Display
- Einstellbare Ansprechverzögerung
- 2-Modul-Gehäuse (36 mm)
- Federklemme (pro Anschluss zwei Klemmen)

Normen

Das ISOMETER® wurde unter Beachtung folgender Normen entwickelt:

- DIN EN 61557-8 (VDE 0413-8)
- EN 61557-8
- IEC 61557-8
- IEC 61326-2-4
- DIN EN 60664-1 (VDE 0110-1)
- DIN EN 60664-3 (VDE 0110-3)
- ASTM F1669M-96
- ASTM F1207M-96

Weiterführende Informationen

Weitere Informationen finden Sie in unserem Produktbereich auf www.bender.de.

Bestellangaben

Typ	Versorgungsspannung ¹⁾ U _s	Ausführung	Art.-Nr.	
			Schraubklemme	Federklemme
IR423-D4-1	AC 16...72 V, 30...460 Hz / DC 9,6...94 V	Standard	B91016304	B71016304
IR423-D4-2	AC/DC 70...300 V, 30...460 Hz		B91016305	B71016305
IR423-D4W-1	AC 16...72 V, 30...460 Hz / DC 9,6...94 V	Erhöhte mechanische Beanspruchung	B91016304W	B71016304W
IR423-D4W-2	AC/DC 70...300 V, 30...460 Hz		B91016305W	B71016305W

¹⁾ Absolutwerte

Zubehör

Beschreibung	Art.-Nr.
Montageclip für Schraubbefestigung (je Gerät 1 Stück erforderlich)	B98060008

Technische Daten

Isolationskoordination nach IEC 60664-1/IEC 60664-3

Bemessungsspannung	250 V
Bemessungs-Stoßspannung/Verschmutzungsgrad	4 kV/3
Sichere Trennung (verstärkte Isolierung) zwischen (A1, A2) - (L1, L2, E, KE, T/R) - (11, 12, 14) - (21, 22, 24)	
Spannungsprüfung nach IEC 61010-1	2,21 kV

Versorgungsspannung

Versorgungsspannung U_S	siehe Bestellangaben
Frequenzbereich U_S	30...460 Hz, DC
Eigenverbrauch	≤ 4 VA

Überwachtes IT-System

Netznominalspannung U_n	AC 0...300 V
Nennfrequenz f_n	30...460 Hz

Anspruchswerte

Anspruchswert R_{an1} (Alarm 1)	1...200 kΩ (46 kΩ)*
Anspruchswert R_{an2} (Alarm 2)	1...200 kΩ (23 kΩ)*
Prozentuale Ansprechunsicherheit 1...5 kΩ/5...200 kΩ	± 0,5 kΩ/± 15 %
Hysterese 1...5 kΩ/5...200 kΩ	+1 kΩ/+ 25 %

Zeitverhalten

Anspruchzeit t_{an} bei $R_f = 0,5 \times R_{an}$ und $C_e = 1 \mu F$	≤ 1 s
Anlaufverzögerung (Startzeit) t	0...10 s (0 s)*
Anspruchverzögerung t_{on}	0...99 s (0 s)*

Messkreis

Messspannung U_m	± 12 V
Messstrom I_m (bei $R_f = 0 \Omega$)	≤ 200 μA
Innenwiderstand DC R_i	≥ 62 kΩ
Impedanz Z_i bei 50 Hz	≥ 60 kΩ
Zulässige Fremdgleichspannung U_{fg}	≤ DC 300 V
Zulässige Netzableitkapazität C_e	≤ 5 μF

Anzeigen, Speicher

Anzeige	LC-Display, multifunktional, unbeleuchtet
Anzeigebereich Messwert	1 kΩ...1 MΩ
Betriebsmessabweichung 1...5 kΩ/5 kΩ...1 MΩ	± 0,5 kΩ/± 15 %
Passwort	off/0...999 (off)*
Fehlerspeicher (Alarmrelais)	on/off*

Eingänge

Leitungslänge Test- und Reset-Taste	≤ 10 m
-------------------------------------	--------

Schaltglieder

Anzahl	2 (Wechsler K1, K2)
Arbeitsweise K1/K2	Ruhestrom / Arbeitsstrom (Arbeitsstrom)*
Elektrische Lebensdauer bei Bemessungsbedingungen	10000 Schaltspiele

Kontaktdaten nach IEC 60947-5-1

Gebrauchskategorie	AC-13	AC-14	DC-12	DC-12	DC-12
Bemessungsbetriebsspannung	230 V	230 V	220 V	110 V	24 V
Bemessungsbetriebsstrom	5 A	3 A	0,1 A	0,2 A	1 A
Kontaktbelastbarkeit	1 mA bei AC/DC ≥ 10 V				

Umwelt/EMV

EMV	nach IEC 61326
Arbeitstemperatur	-25...+55 °C

Klimaklassen nach IEC 60721 (bezogen auf Temperatur und rel. Feuchtigkeit):

Ortsfester Einsatz (IEC 60721-3-3)	3K22
Transport (IEC 60721-3-2)	2K11
Langzeitlagerung (IEC 60721-3-1)	1K22

Mechanische Beanspruchung nach IEC 60721

Ortsfester Einsatz (IEC 60721-3-3)	3M11
Transport (IEC 60721-3-2)	2M4
Langzeitlagerung (IEC 60721-3-1)	1M12

Anschluss

Anschlussart	Schraub- oder Federklemme
Anschluss	Schraubklemmen
Anschlussvermögen:	
starr	0,2...4 mm ² (AWG 24-12)
flexibel/Leitergrößen	0,2...2,5 mm ² (AWG 24-14)
Mehrleiteranschluss (2 Leiter gleichen Querschnitts):	
starr/flexibel	0,2...1,5 mm ² (AWG 24-16)
Abisolierlänge	8...9 mm
Anzugsdrehmoment	0,5...0,6 Nm
Anschluss	Federklemme
Anschlussvermögen:	
starr	0,2...2,5 mm ² (AWG 24-14)
flexibel	
ohne Aderendhülse	0,75...2,5 mm ² (AWG 19-14)
mit Aderendhülse	0,2...1,5 mm ² (AWG 24-16)
Abisolierlänge	10 mm
Öffnungskraft	50 N
Testöffnung, Durchmesser	2,1 mm

Sonstiges

Betriebsart	Dauerbetrieb
Einbaulage	beliebig
Schutzart, Einbauten (DIN EN 60529)	IP30
Schutzart, Klemmen (DIN EN 60529)	IP20
Gehäusematerial	Polycarbonat
Entflammbarkeitsklasse	UL94 V-0
Schnellbefestigung auf Hutprofilschiene	IEC 60715
Schraubbefestigung	2 x M4 mit Montageclip
Dokumentationsnummer	D00038
Gewicht	≤ 150 g

Option „W“

Umgebungstemperatur	-40...+70 °C
---------------------	--------------

Klimaklassen nach IEC 60721 (mit Betauung und Eisbildung):

Ortsfester Einsatz (IEC 60721-3-3)	3K23
------------------------------------	------

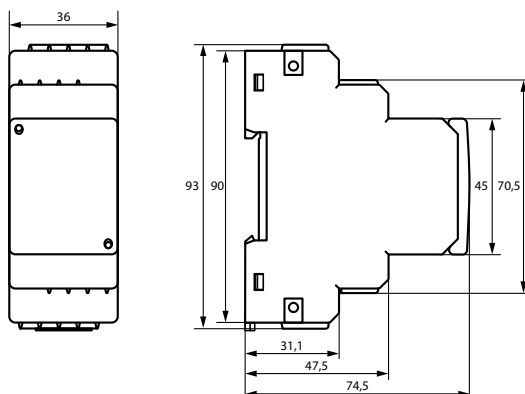
Mechanische Beanspruchung nach IEC 60721:

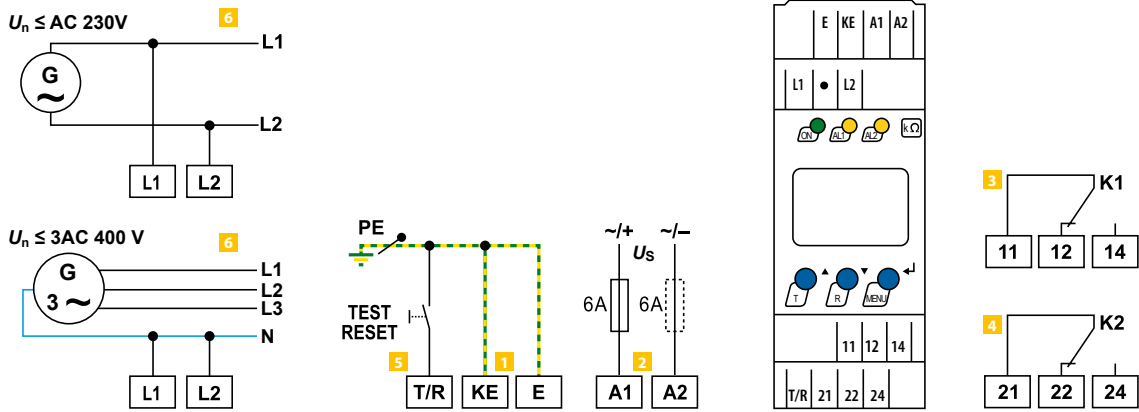
Ortsfester Einsatz (IEC 60721-3-3)	3M12
------------------------------------	------

Schwingungsfestigkeit	nach IEC 60068-2-6
Für Hutprofilschiene	3 g/30...150 Hz
Für Schraubbefestigung	6 g/30...150 Hz

(*) = Werkseinstellung

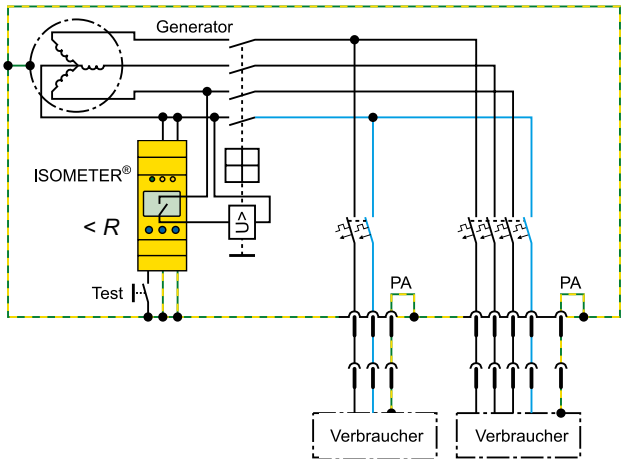
Maßbild (Angaben in mm)



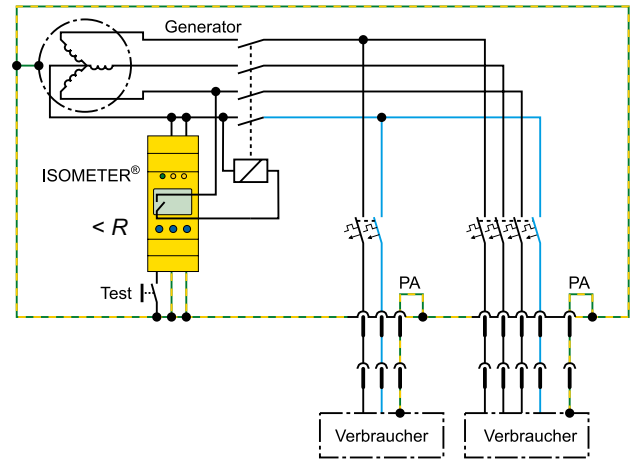


- | | |
|--|--|
| <p>1 E, KE Separater Anschluss von E und KE an PE</p> <p>2 A1, A2 Versorgungsspannung U_s (siehe Typenschild) über Schmelzsicherung 6 A</p> <p>3 11, 12, 14 Alarm-Relais K1</p> <p>4 21, 22, 24 Alarm-Relais K2 (Systemfehler-Relais)</p> | <p>5 T/R für kombinierte, externe Test/Reset-Taste</p> <p>6 L1, L2 $U_n \leq AC 230V$: Klemmen L1/L2 an L1/L2 des Generators
 $U_n \leq 3AC 400V$: Klemmen L1/L2 an N des Generators</p> |
|--|--|

Anwendung bei mobilen Stromerzeugern, Schutzmaßnahme „Schutztrennung mit Isolationsüberwachung und Abschaltung“



Einstellung K1/K2 für **Überspannungsauslöser**:
Arbeitsstrom-Betrieb (n.o.), Einstellung Fehlerspeicher: OFF

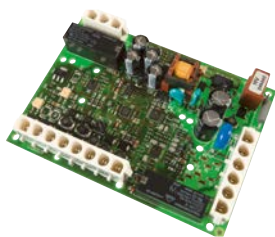


Einstellung K1/K2 für **Schütz**:
Ruhestrom-Betrieb (n.c.), Einstellung Fehlerspeicher: ON

ISOMETER® IR123P

Isolationsüberwachungsgerät für mobile Stromerzeuger

AC



Gerätemerkmale

- Isolationsüberwachung für ungeerdete AC-Systeme (IT-Systeme) 100...300 V
- Automatische Anpassung an die vorhandene Netzableitkapazität
- Optimierte Messtechnik für niederfrequente Regelvorgänge
- Galvanisch getrennter PWM-Ausgang für den k Ω -Messwert
- Optokopplerausgang für die Meldung des Gerätestatus
- Automatischer Geräteselbsttest
- Certonal-Beschichtung
- Fester Ansprechwert für den Isolationszustand 23/46 k Ω
- Zweiter Ansprechbereich 40/80 k Ω wählbar über Jumper

Anwendungsgebiete

- Überwachung von ungeerdeten AC-Stromversorgungen (IT-Systeme) in mobilen Stromerzeugern

Weiterführende Informationen

Weitere Informationen finden Sie in unserem Produktbereich auf www.bender.de.

Zulassungen



Bestellangaben

Typ	Anschluss	Netzennspannung U_n	Versorgungsspannung U_s ¹⁾	Art.-Nr.
IR123P-4-2	Steckverbindung	AC 100...300 V, 22...460 Hz	$U_s = U_n$	B91016308

¹⁾ Absolutwerte

Technische Daten

Isolationskoordination nach IEC 60664-1

Bemessungsspannung	250 V
Bemessungs-Stoßspannung/Verschmutzungsgrad	2,5 kV/3
Sichere Trennung (verstärkte Isolierung) zwischen: (A1/L1, A2/L2, E, KE, T/R, T, R, M+, M-/OK-, OK+) - (11-12-14) - (21-22-24)	
Spannungsprüfung nach IEC 61010-1	2,21 kV

Versorgungsspannung

Versorgungsspannung U_s	= U_n
Eigenverbrauch	≤ 3 VA

Überwachtes IT-System

Netzennspannung U_n	AC 100...300 V
Nennfrequenz f_n	22...460 Hz

Ansprechwerte

Ansprechwert R_{an2} (Alarm 2)	(46 k Ω)*
Ansprechwert R_{an1} (Alarm 1)	(23 k Ω)*
Zweiter Ansprechbereich, einstellbar über Jumper JP1	80/40 k Ω
Ansprechabweichung	±15 %
Hysterese	+25 %

Zeitverhalten

Ansprechzeit t_{an} bei $R_f = 0,5 \times R_{an}$ und $C_e = 1 \mu F$	≤ 1 s
---	-------

Messkreis

Messspannung U_m	±12 V
Messstrom I_m (bei $R_f = 0 \Omega$)	≤ 200 μA
Innenwiderstand DC R_i	≥ 62 k Ω
Impedanz Z_i bei 50 Hz	≥ 60 k Ω
Zulässige Fremdgleichspannung U_{fg}	≤ DC 300 V
Zulässige Netzableitkapazität C_e	≤ 5 μF

Speicher

Fehlerspeicher (Alarmrelais)	ein/aus (ein)*
------------------------------	----------------

Eingänge

Reset-Taste	Schließer
Test-Taste	Schließer
Leitungslänge externe Test-/Reset-Taste	≤ 3 m

Schaltglieder

Anzahl	2 (Wechsler K1, K2)
Arbeitsweise K1/K2	Ruhestrom/Arbeitsstrom (Arbeitsstrom N/O)*
Elektrische Lebensdauer bei Bemessungsbedingungen	10.000 Schaltspiele

Schnittstellen

Optokoppler, Alarm	$U_{CE} \leq DC 24 V, I_C \leq 10 mA$
Optokoppler, Messwert	$U_{CE} \leq DC 24 V, I_C \leq 10 mA$
	PWM-Signal, Tastverhältnis 0 % = ∞ k Ω
	PWM-Signal, Tastverhältnis 50 % = 120 k Ω
	PWM-Signal, Tastverhältnis 100 % = 0 k Ω

Kontaktdaten nach IEC 60947-5-1:

Gebrauchskategorie	AC-13	AC-14	DC-12	DC-12	DC-12
Bemessungsbetriebsspannung	230 V	230 V	220 V	110 V	24 V
Bemessungsbetriebsstrom	5 A	3 A	0,1 A	0,2 A	1 A
Mindeststrom	1 mA bei AC/DC ≥ 10 V				

Umwelt/EMV

EMV	nach IEC 61326-2-4
Arbeitstemperatur	-25...+60 °C

Klimaklassen nach IEC 60721, gelten für eine vergossene Leiterplatte:

(ohne Betauung und Eisbildung)	
Ortsfester Einsatz (IEC 60721-3-3)	3K22
Transport (IEC 60721-3-2)	3K11
Langzeitlagerung (IEC 60721-3-1)	1K22

Mechanische Beanspruchung nach IEC 60721, gilt für eine vergossene Leiterplatte:

Ortsfester Einsatz (IEC 60721-3-3)	3M12
Transport (IEC 60721-3-2)	2M4
Langzeitlagerung (IEC 60721-3-1)	1M12

Anschluss

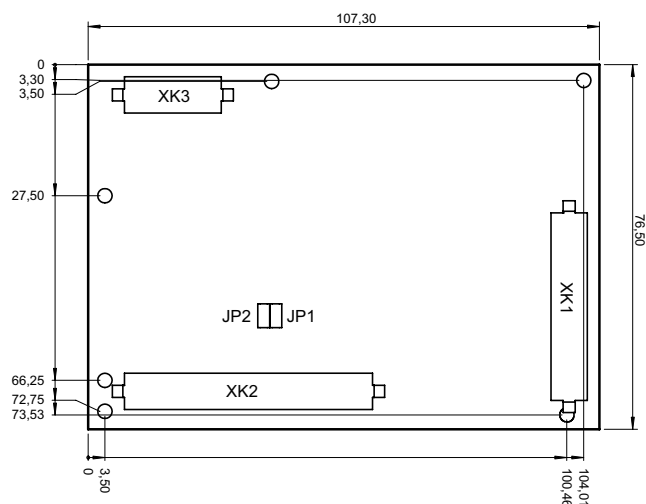
Anschluss	Steckverbinder Universal MATE-N-LOK
	3-polig TE Connectivity Nr. 350789-1
	6-polig TE Connectivity Nr. 641831-1
	8-polig TE Connectivity Nr. 641828-1

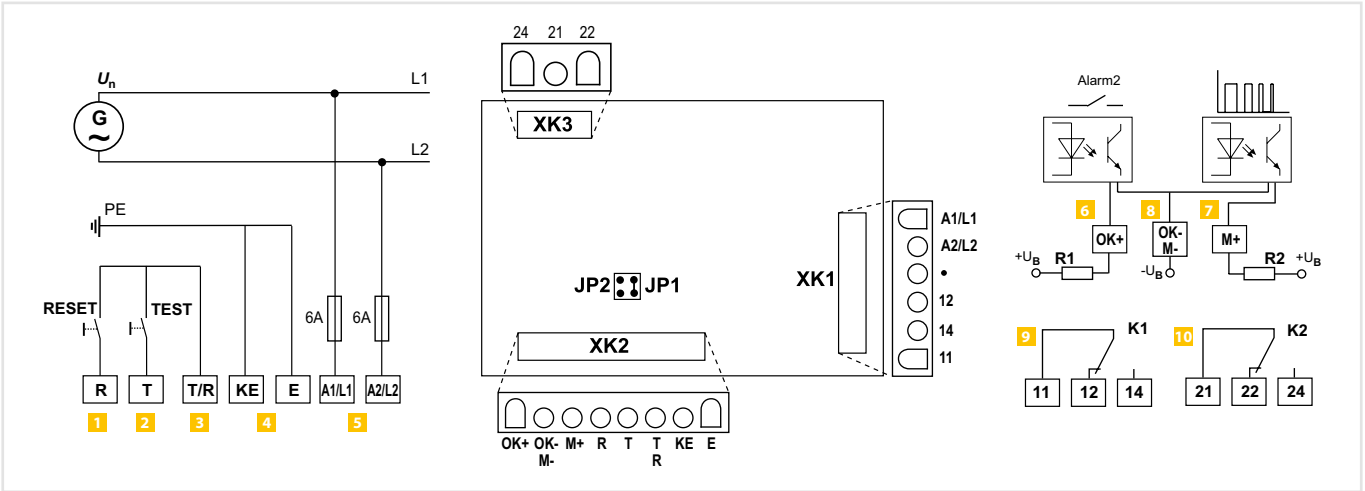
Sonstiges

Betriebsart	Dauerbetrieb
Einbaulage	beliebig
Abmessungen der Leiterplatte, L x B x H	
ohne Steckverbinder	107,5 x 76,5 x 20 mm
mit Steckverbindern	107,5 x 76,5 x 35 mm
Gehäuse	ohne
Dokumentationsnummer	D00113
Gewicht	≤ 150 g

(*) = Werkseinstellung

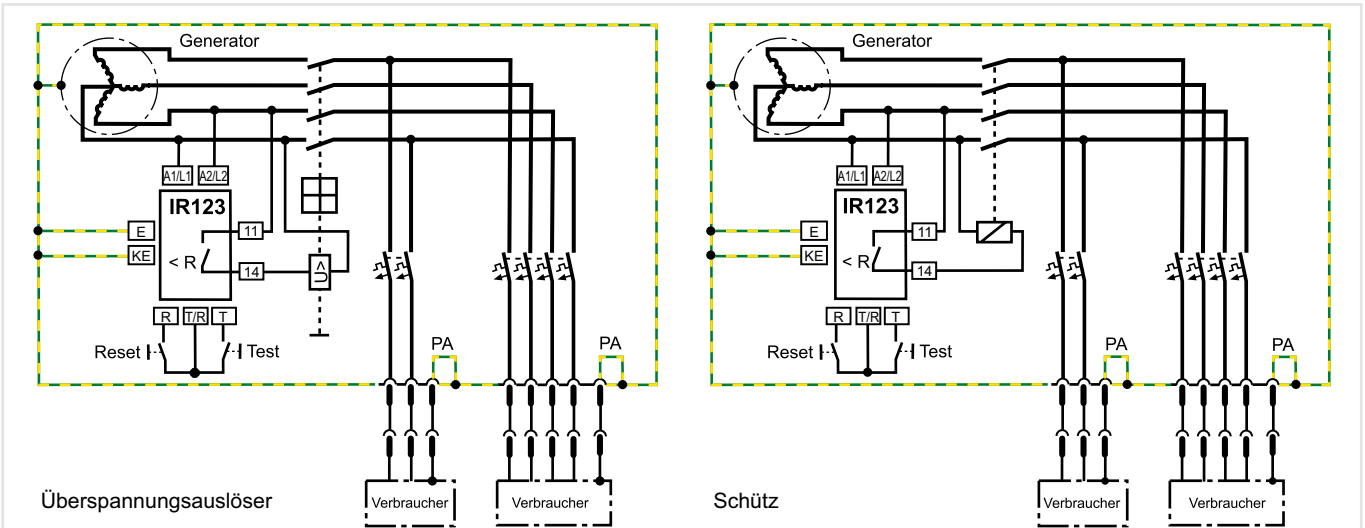
Maßbilder (Angaben in mm)





- | | |
|---|--|
| <p>1 R Eingang für Reset-Taste „R“ (Schließer)</p> <p>2 T Eingang für Test-Taste „T“ (Schließer)</p> <p>3 T/R Gemeinsamer Eingang für Test- und Reset-Taste „T/R“</p> <p>4 E, KE Separater Anschluss von E und KE an PE</p> <p>5 A1/L1, A2/L2 Versorgungsspannung $U_s = U_n$
Anschluss an das zu überwachende IT-System</p> <p>6 OK+ Digitaler Ausgang Optokoppler „OK+“: Alarm2;
Mit externer Betriebsspannung U_B beschalten: max. +24 V</p> | <p>7 M+ Pulsweitenmodulierter Ausgang Optokoppler „M+“:
Messwert
Mit externer Betriebsspannung U_B beschalten: max. +24 V</p> <p>8 OK-, M- Gemeinsamer Bezugspunkt U_B „OK-, M-“ für OK+ und M+</p> <p>9 11, 12, 14 Alarmrelais „K1“</p> <p>10 21, 22, 24 Alarmrelais „K2“</p> |
|---|--|

Anwendungsbeispiel mit Überspannungsauslöser oder Schütz



Einstellung K1/K2 für **Überspannungsauslöser**: Arbeitsstrom-Betrieb N/O

Einstellung K1/K2 für **Schütz**: Ruhestrom-Betrieb

ISOMETER® isoGEN423

Isolationsüberwachungsgerät für ungeerdete AC-, AC/DC- und DC- Systeme (IT-Systeme) bis 3(N)AC, AC 400 V, DC 400 V Geeignet für die Anwendung von Generatoren nach Norm DIN VDE 0100-551

AC/DC



Anwendungsgebiete

- AC-Hauptstromkreise bis 400 V
- DC-Hauptstromkreise bis 400 V
- Generatoren nach Norm DIN VDE 0100-551

Zulassungen



Geräte Merkmale

- Überwachung des Isolationswiderstandes für ungeerdete AC-/DC-Systeme
- Messung der Netzspannung (true r.m.s) mit Unter-/Überspannungserkennung
- Messung der DC-Spannungen Netz gegen Erde (L1+/PE und L2-/PE)
- Zwei Betriebsarten: GEn und DC
- Automatische Anpassung an die Netzableitkapazität bis 5 μ F
- Anlauf-, Ansprech- und Rückfallverzögerung einstellbar
- Zwei getrennt einstellbare Ansprechwert-Bereiche von 5...200 k Ω (Alarm 1, Alarm 2)
- Alarmer werden über LEDs (AL1, AL2), ein Display und Alarmrelais (K1, K2) ausgegeben
- Automatischer Geräteselbsttest mit Anschlussüberwachung
- Ruhe- oder Arbeitsstromverhalten der Relais wählbar
- Messwertanzeige über multifunktionales LC-Display
- Fehlerspeicherung aktivierbar
- RS-485 (galvanisch getrennt) mit folgenden Protokollen:
 - BMS-Schnittstelle (Bender-Messgeräte-Schnittstelle) zum Datenaustausch mit anderen Bender-Komponenten
 - Modbus RTU
 - IsoData (für kontinuierliche Datenausgabe)
- Passwortschutz gegen unbefugtes Ändern von Parametern

Normen

Das ISOMETER® wurde unter Beachtung folgender Normen entwickelt:

- DIN EN 61557-8 (VDE 0413-8):2015-12/Ber1
- IEC 61557-8:2014/COR1

Weiterführende Informationen

Weitere Informationen finden Sie in unserem Produktbereich auf www.bender.de.

Bestellangaben

Typ	Nennspannung U_n	Versorgungsspannung U_s	Art.-Nr.	
			Schraubklemme	Federklemme
isoGEN423-D4-4	3(N)AC, AC 0...400 V	AC 100...240 V	B91036325	B71036325
isoGEN423-D4W-4	DC 0...400 V	DC 24...240 V	–	B71036325W

Zubehör

Beschreibung	Art.-Nr.
Montageclip für Schraubbefestigung (je Gerät 1 Stück erforderlich)	B98060008

Isolationskoordination nach IEC 60664-1/IEC 60664-3

Definitionen:	
Messkreis (IC1)	L1+, L2/-
Versorgungskreis (IC2)	A1, A2
Ausgangskreis (IC3)	11, 14, 24
Steuerkreis (IC4)	E, KE, T/R, A, B
Bemessungsspannung	400 V
Überspannungskategorie	III
Bemessungs-Stoßspannung:	
IC1/(IC2-4)	6 kV
IC2/(IC3-4)	4 kV
IC3/IC4	4 kV
Bemessungs-Isolationsspannung:	
IC1/(IC2-4)	400 V
IC2/(IC3-4)	250 V
IC3/IC4	250 V
Verschmutzungsgrad	3
Sichere Trennung (verstärkte Isolierung) zwischen:	
IC1/(IC2-4)	Überspannungskategorie III, 600 V
IC2/(IC3-4)	Überspannungskategorie III, 300 V
IC3/IC4	Überspannungskategorie III, 300 V
Spannungsprüfungen (Stückprüfung) nach IEC 61010-1:	
IC2/(IC3-4)	AC 2,2 kV
IC3/IC4	AC 2,2 kV

Versorgungsspannung	
Versorgungsspannung U_s	AC 100...240 V/DC 24...240 V
Toleranz von U_s	-30...+15 %
Frequenzbereich U_s	47...63 Hz
Eigenverbrauch	≤ 3 W, ≤ 9 VA

Überwachtes IT-System	
Netzennspannung U_n	3(N)AC, AC 0...400 V/DC 0...400 V
Toleranz von U_n	+25 %
Frequenzbereich von U_n	DC, 35...460 Hz

Messkreis	
Messspannung U_m	± 12 V
Messstrom I_m bei $R_F, Z_F = 0$	≤ 110 µA
Innenwiderstand R_i, Z_i	≥ 115 kΩ
Zulässige Netzableitkapazität C_e	≤ 5 µF
Zulässige Fremdgleichspannung U_{fg}	≤ 700 V

Ansprechwerte	
Ansprechwert R_{an1}	$R_{an2} \dots 200 \text{ k}\Omega$ (46 kΩ)*
Ansprechwert R_{an2}	5 kΩ... R_{an1} (23 kΩ)*
Ansprechunsicherheit R_{an}	± 15 %, mindestens ± 2 kΩ
Hysterese R_{an}	25 %, mindestens 1 kΩ
Unterspannungserkennung $U <$	10 V... $U >$ (off/10 V)*
Überspannungserkennung $U >$	$U < \dots 500 \text{ V}$ (off/500 V)*
Ansprechunsicherheit U	± 5 %, mindestens ± 5 V
Frequenzabhängige Ansprechunsicherheit ≥ 400 Hz	-0,015 %/Hz
Hysterese U	5 %, mindestens 5 V

Zeitverhalten	
Ansprechzeit t_{an} bei $R_F = 0,5 \times R_{an}$ und $C_e = 1 \mu\text{F}$ nach IEC 61557-8	≤ 1 s
Anlaufverzögerung t	0...10 s (0 s)*
Ansprechverzögerung t_{on}	0...99 s (0 s)*
Rückfallverzögerung t_{off}	0...99 s (0 s)*

Anzeigen, Speicher	
Anzeige	LC-Display, multifunktional, unbeleuchtet
Anzeigebereich Messwert Isolationswiderstand (R_F)	1 kΩ...2 MΩ
Betriebsmessunsicherheit	± 15 %, mindestens ± 2 kΩ
Anzeigebereich Messwert Netzennspannung (U_n)	0...500 V r.m.s
Betriebsmessunsicherheit	± 5 %, mindestens ± 5 V
Anzeigebereich Messwert Netzableitkapazität bei $R_F > 10 \text{ k}\Omega$ (nur Modus „dc“)	0...17 µF
Betriebsmessunsicherheit bei $R_F \geq 20 \text{ k}\Omega$ und $C_e \leq 5 \mu\text{F}$	± 15 %, mindestens ± 0,1 µF
Passwort	off/0...999 (0, off)*
Fehlerspeicher Alarmmeldungen	on/(off)*

Schnittstelle	
Schnittstelle/Protokoll	RS-485/BMS, Modbus RTU, isoData
Baudrate	BMS (9,6 kBit/s), Modbus RTU (einstellbar), isoData (115,2 kBits/s)
Leitungslänge (9,6 kBits/s)	≤ 1200 m
Leitung: paarweise verdreht, Schirm einseitig an PE	min. J-Y(St)Y 2 x 0,6
Abschlusswiderstand	120 Ω (0,25 W), intern, zuschaltbar
Geräteadresse, BMS-Bus, Modbus RTU	3...90 (3)*

Schaltglieder	
Schaltglieder	2 x 1 Schließer, gemeinsame Klemme 11
Arbeitsweise	Ruhestrom/Arbeitsstrom (Ruhestrom)*
Elektrische Lebensdauer bei Bemessungsbedingungen	10000 Schaltspiele

Kontaktdaten nach IEC 60947-5-1:					
Gebrauchskategorie	AC-12	AC-14	DC-12	DC-12	DC-12
Bemessungsbetriebsspannung	230 V	230 V	24 V	110 V	220 V
Bemessungsbetriebsstrom	5 A	2 A	1 A	0,2 A	0,1 A
Minimale Kontaktbelastbarkeit	1 mA bei AC/DC ≥ 10 V				

Umwelt/EMV	
EMV	IEC 61326-2-4

Umgebungstemperaturen:	
Betrieb	-40...+70 °C
Transport	-40...+85 °C
Lagerung	-40...+70 °C

Klimaklassen nach IEC 60721 (bezogen auf Temperatur und rel. Feuchtigkeit):	
Ortsfester Einsatz (IEC 60721-3-3)	3K22
Transport (IEC 60721-3-2)	2K11
Langzeitlagerung (IEC 60721-3-1)	1K22

Mechanische Beanspruchung nach IEC 60721:	
Ortsfester Einsatz (IEC 60721-3-3)	3M11
für W-Variante	3M12
Transport (IEC 60721-3-2)	2M4
Langzeitlagerung (IEC 60721-3-1)	1M12

Anschluss	
Anschlussart	Schraub- oder Federklemme

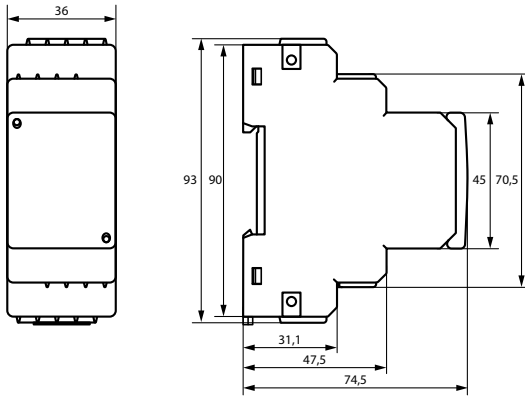
Schraubklemmen:	
Nennstrom	≤ 10 A
Anzugsmoment	0,5...0,6 Nm (5...7 lb-in)
Leitergrößen	AWG 24-12
Abisolierlänge	8 mm
Starr/flexibel	0,2...2,5 mm ²
flexibel mit Aderendhülse mit/ohne Kunststoffhülse	0,25...2,5 mm ²
Mehrleiter	
starr / flexibel	0,2...1,5 mm ²
flexibel mit Aderendhülse ohne Kunststoffhülse	0,25...1,5 mm ²
flexibel mit TWIN Aderendhülse mit Kunststoffhülse	0,25...1,5 mm ²

Federklemmen:	
Nennstrom	≤ 10 A
Leitergrößen	AWG 24-14
Abisolierlänge	10 mm
Starr	0,2...2,5 mm ²
flexibel ohne Aderendhülse	0,75...2,5 mm ²
flexibel mit Aderendhülse mit/ohne Kunststoffhülse	0,25...2,5 mm ²
Mehrleiter flexibel mit TWIN Aderendhülse mit Kunststoffhülse	0,5...1,5 mm ²
Öffnungskraft	50 N
Testöffnung, Durchmesser	2,1 mm

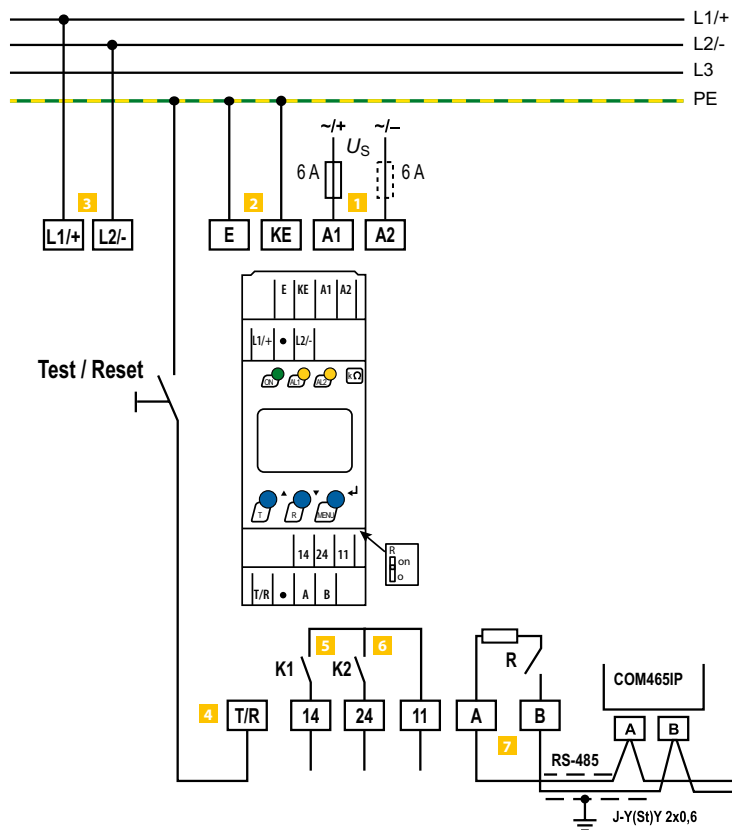
Sonstiges	
Betriebsart	Dauerbetrieb
Einbaulage	Kühlschlitze müssen senkrecht durchlüftet werden
Schutzart Einbauten (DIN EN 60529)	IP30
Schutzart Klemmen (DIN EN 60529)	IP20
Gehäusematerial	Polycarbonat
Schnellbefestigung auf Hutprofilschiene	IEC 60715
Schraubbefestigung	2 x M4 mit Montageclip
Dokumentationsnummer	D00221
Gewicht	≤ 150 g

(*) = Werkseinstellung

Maßbild (Angaben in mm)



Anschlussbild



- | | |
|--|--|
| <p>1 A1, A2 Anschluss an die Versorgungsspannung über Schmelzsicherung (Leitungsschutz). Bei Versorgung aus IT-System, beide Leitungen absichern*</p> <p>2 E, KE Jede Klemme jeweils separat an PE anschließen: Gleichen Leitungsquerschnitt wie bei A1, A2 verwenden.</p> <p>3 L1/+, L2/- Anschluss an das zu überwachende IT-Netz</p> <p>4 T/R Anschluss für externe kombinierte Test- und Reset-Taste</p> | <p>5 11, 14 Anschluss an Alarmrelais K1</p> <p>6 11, 24 Anschluss an Alarmrelais K2</p> <p>7 A, B RS-485 Kommunikationsschnittstelle mit zuschaltbarem Terminierungswiderstand.</p> <p>* Für UL-Anwendungen:
Nur 60/70°C-Kupferleitungen verwenden!
Die Versorgungsspannung ist bei UL- und CSA-Applikationen zwingend über 5-A-Vorsicherungen zuzuführen.</p> |
|--|--|

ISOMETER® isoRW425

Isolationsüberwachungsgerät für ungeerdete AC-, AC/DC- und DC-Stromversorgungen (IT-Systeme) für Bahn-Applikationen bis 3(N)AC, AC/DC 440 V

AC/DC



Anwendungsgebiete

- AC-Steuerstromkreise in Bahn-Fahrzeugen nach EN 50155
- AC-, DC- oder AC/DC-Stromkreise
- Anlagen mit Schaltnetzteilen
- Kleinere AC-IT-Systeme z. B. Beleuchtungsanlagen

Zulassungen



Gerätemerkmale

- Überwachung des Isolationswiderstands (R-Mode) oder der Isolationsimpedanz (Z-Mode) für ungeerdete 3(N)AC, AC- und DC-Systeme mit galvanisch verbundenen Gleichrichtern oder Umrichtern
- Isolationsimpedanz (Z-Mode) für 50 Hz oder 60 Hz
- Messung der Netzspannung (RMS) mit Unter-/Überspannungserkennung
- Messung der DC-Spannungen Netz gegen Erde (L+/PE und L-/PE)
- Automatische Anpassung an die Netzableitkapazität bis 300 μF im R-Mode und 1 μF im Z-Mode
- Automatischer Geräteselbsttest mit Anschlussüberwachung
- Anlauf-, Ansprech- und Rückfallverzögerung einstellbar
- Zwei getrennt einstellbare Ansprechwert-Bereiche von 1...990 k Ω (Alarm 1, Alarm 2)
- Alarme werden über LEDs (AL1, AL2), Display und Alarmrelais (K1, K2) ausgegeben
- Ruhe- oder Arbeitsstromverhalten der Relais wählbar
- Messwertanzeige über multifunktionales LC-Display
- Fehlerspeicherung aktivierbar
- RS-485 (galvanisch getrennt) mit folgenden Protokollen:
 - BMS-Schnittstelle (Bender-Messgeräte-Schnittstelle) zum Datenaustausch mit anderen Bender-Komponenten
 - Modbus RTU
 - IsoData (für kontinuierliche Datenausgabe)
- Passwortschutz gegen unbefugtes Ändern von Parameter

Normen

Das ISOMETER® wurde unter Beachtung folgender Normen entwickelt:

- DIN EN 61557-8 (VDE 0413-8)
- DIN EN 50155
- IEC 61557-8
- DIN EN 45545-2

Weiterführende Informationen

Weitere Informationen finden Sie in unserem Produktbereich auf www.bender.de.

Bestellangaben

Typ	Netzennspannung U_n	Versorgungsspannung U_s	Netzableitkapazität C_e	Art.-Nr.	
				Schraubklemme	Federklemme
isoRW425-D4W-4	3(N)AC, AC 0...440 V/DC 0...440 V	AC 100...240 V, 47...63 Hz / DC 24...240 V	< 300 μF	B91037000W	B71037000W

Zubehör

Beschreibung	Art.-Nr.
Montageclip für Schraubbefestigung (je Gerät 1 Stück erforderlich)	B98060008

Isolationskoordination nach IEC 60664-1/IEC 60664-3

Definitionen:	
Messkreis (IC1)	L1+, L2/-
Versorgungskreis (IC2)	A1, A2
Ausgangskreis (IC3)	11, 14, 24
Steuerkreis (IC4)	E, KE, T/R, A, B
Bemessungsspannung	440 V
Überspannungskategorie	III
Bemessungs-Stoßspannung:	
IC1/(IC2-4)	6 kV
IC2/(IC3-4)	4 kV
IC3/(IC4)	4 kV
Bemessungs-Isolationsspannung:	
IC1/(IC2-4)	500 V
IC2/(IC3-4)	250 V
IC3/(IC4)	250 V
Verschmutzungsgrad	3
Sichere Trennung (verstärkte Isolierung) zwischen:	
IC1/(IC2-4)	Überspannungskategorie III, 600 V
IC2/(IC3-4)	Überspannungskategorie III, 300 V
IC3/(IC4)	Überspannungskategorie III, 300 V
Spannungsprüfung (Stückprüfung) nach IEC 61010.1:	
IC2/(IC3-4)	AC 2,2 kV
IC3/(IC4)	AC 2,2 kV

Versorgungsspannung

Versorgungsspannung U_s	AC 100...240 V/DC 24...240 V
Toleranz von U_s	-30...+15 %
Frequenzbereich U_s	47...63 Hz
Eigenverbrauch	≤ 3 W, ≤ 9 VA

Überwachtes IT-System

Netzennspannung U_n	3(N)AC, AC 0...440V/DC 0...440 V
Netzennspannungsbereich U_n (UL508)	AC/DC 0...400 V
Toleranz von U_n	+15 %
Frequenzbereich von U_n	DC, 15...460 Hz

Messkreis

Messspannung U_m	± 12 V
Messstrom I_m bei $R_f, Z_f = 0 \Omega$	≤ 110 μ A
Innenwiderstand R_i, Z_i	≥ 115 k Ω
Zulässige Netzableitkapazität C_e (R-Mode)	≤ 300 μ F
Zulässige Netzableitkapazität C_e (Z-Mode)	≤ 1 μ F
Zulässige Fremdgleichspannung U_{fg}	≤ 700 V

Ansprechwerte

Ansprechwert R_{an1}	2...990 k Ω (40 k Ω)*
Ansprechwert R_{an2}	1...980 k Ω (10 k Ω)*
Ansprechunsicherheit R_{an} (R-Mode oder $Z_f \approx R_f$)	± 15 %, mindestens ± 1 k Ω
Hysterese R_{an}	25 %, mindestens 1 k Ω
Ansprechwert Z_{an1}	11...500 k Ω (off)*
Ansprechwert Z_{an2}	10...490 k Ω (off)*
Ansprechunsicherheit Z_{an}	± 15 %, mindestens ± 1 k Ω
Hysterese Z_{an}	25 %, mindestens 1 k Ω
Unterspannungserkennung	10...499 V (off)*
Überspannungserkennung	11...500 V (off)*
Ansprechunsicherheit U	± 5 %, mindestens ± 5 V
Frequenzabhängige Ansprechunsicherheit ≥ 400 Hz	-0,015 %/Hz
Hysterese U	5 %, mindestens 5 V

Zeitverhalten

Ansprechzeit t_{an} bei $R_f = 0,5 \times R_{an}$ und $C_e = 1 \mu$ F nach IEC 61557-8	≤ 10 s
Ansprechzeit t_{an} bei $Z_f = 0,5 \times Z_{an}$	≤ 5 s
Anlaufverzögerung t	0...10 s (0 s)*
Ansprechverzögerung t_{on}	0...99 s (0 s)*
Rückfallverzögerung t_{off}	0...99 s (0 s)*

Anzeigen, Speicher

Anzeige	LC-Display, multifunktional, unbeleuchtet
Anzeigebereich Messwert Isolationswiderstand (R_f)	1 k Ω ...4 M Ω
Anzeigebereich Messwert Impedanz (Z_f) mit $f_n = 50/60$ Hz	1 k Ω ...1 M Ω
Betriebsmessunsicherheit (R_f im R-Mode, Z_f im Z-Mode)	± 15 %, mindestens ± 1 k Ω
Anzeigebereich Messwert Netzennspannung (U_n)	0...500 V r.m.s.
Betriebsmessunsicherheit	± 5 %, mindestens ± 5 V
Anzeigebereich Messwert Netzableitkapazität bei $R_f > 10$ k Ω	0...300 μ F
Betriebsmessunsicherheit	± 15 %, mindestens ± 2 μ F
Anzeigebereich Messwert Netzableitkapazität bei $Z_f > 10$ k Ω	1 nF...1 μ F
Betriebsmessunsicherheit ($Z_f \approx X_c$)	± 15 %, mindestens ± 2 nF
Passwort	off/0...999 (0, off)*
Fehlerspeicher Alarmmeldungen	on/(off)*

Schnittstelle

Schnittstelle/Protokoll	RS-485/BMS, Modbus RTU, isoData
Baudrate	BMS (9,6 kbit/s), Modbus RTU (einstellbar), isoData (115,2 kbits/s)
Leitungslänge (9,6 kbits/s)	≤ 1200 m
Leitung: paarweise verdreht, Schirm einseitig an PE	min. J-Y(St)Y 2x0.6
Abschlusswiderstand	120 Ω (0,25 W), intern, zuschaltbar
Geräteadresse, BMS-Bus, Modbus RTU	3...90 (3)*

Schaltglieder

Schaltglieder	2 x 1 Schließer, gemeinsame Klemme 11
Arbeitsweise	Ruhestrom/Arbeitsstrom (Ruhestrom)*
Elektrische Lebensdauer bei Bemessungsbedingungen	10000 Schaltspiele

Kontaktdaten nach IEC 60947-5-1:

Gebrauchskategorie	AC-12	AC-14	DC-12	DC-12	DC-12
Bemessungsbetriebsspannung	230 V	230 V	24 V	110 V	220 V
Bemessungsbetriebsstrom	5 A	2 A	1 A	0,2 A	0,1 A
Minimale Kontaktbelastbarkeit	1 mA bei AC/DC ≥ 10 V				

Umwelt/EMV

EMV	IEC 61326-2-4, DIN EN50121-3-2
-----	--------------------------------

Umgebungstemperaturen:

Betrieb	-40...+70 °C
Transport	-50...+85 °C
Lagerung	-55...+80 °C

Klimaklassen nach IEC 60721 (bezogen auf Temperatur und rel. Feuchtigkeit):

Ortsfester Einsatz (IEC 60721-3-3)	3K22
Transport (IEC 60721-3-2)	2K11
Langzeitlagerung (IEC 60721-3-1)	1K23

Mechanische Beanspruchung nach IEC 60721

Ortsfester Einsatz (IEC 60721-3-3)	3M12
Transport (IEC 60721-3-2)	2M4
Langzeitlagerung (IEC 60721-3-1)	1M12

Anschluss

Anschlussart	Schraub- oder Federklemme
--------------	---------------------------

Schraubklemmen:

Nennstrom	≤ 10 A
Anzugsmoment	0,5...0,6 Nm (5...7 lb-in)
Leitergrößen	AWG 24-12
Abisolierlänge	8 mm
Starr/flexibel	0,2...2,5 mm ²
flexibel mit Aderendhülse mit/ohne Kunststoffhülse	0,25...2,5 mm ²
Mehrleiter	
starr / flexibel	0,2...1,5 mm ²
flexibel mit Aderendhülse ohne Kunststoffhülse	0,25...1,5 mm ²
flexibel mit TWIN Aderendhülse mit Kunststoffhülse	0,25...1,5 mm ²

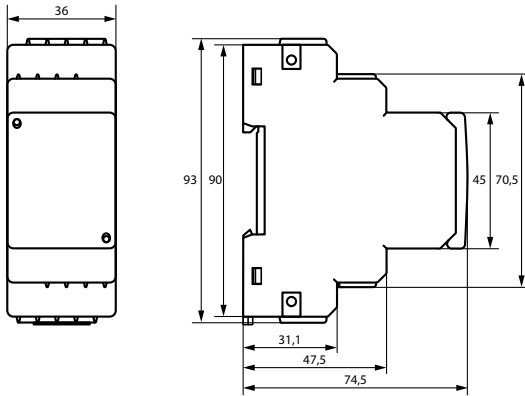
Federklemmen:

Nennstrom	≤ 10 A
Leitergrößen	AWG 24-14
Abisolierlänge	10 mm
Starr	0,2...2,5 mm ²
flexibel ohne Aderendhülse	0,75...2,5 mm ²
flexibel mit Aderendhülse mit/ohne Kunststoffhülse	0,25...2,5 mm ²
Mehrleiter flexibel mit TWIN Aderendhülse mit Kunststoffhülse	0,5...1,5 mm ²
Öffnungskraft	50 N
Testöffnung, Durchmesser	2,1 mm

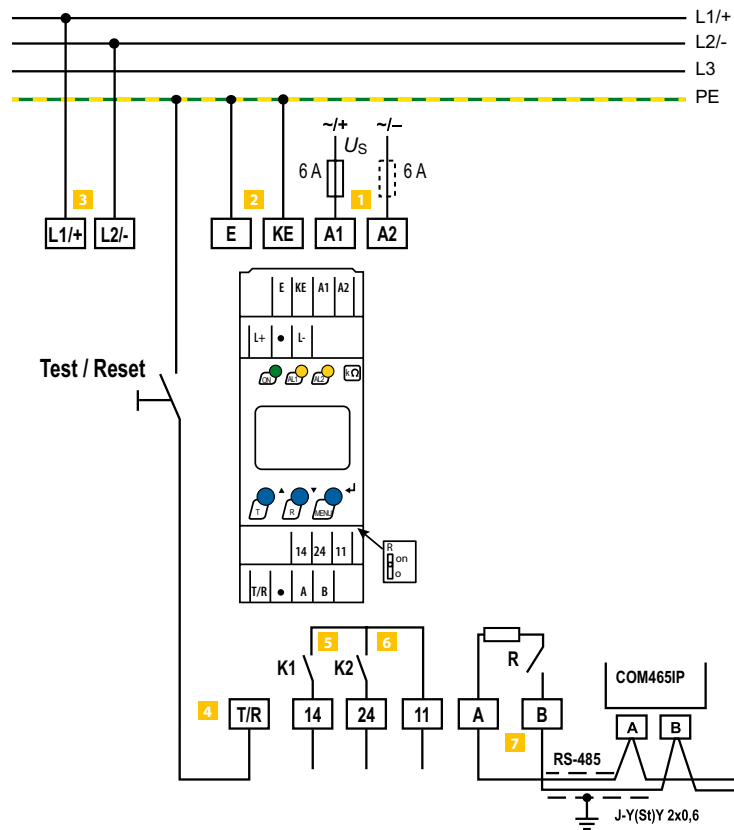
Sonstiges

Betriebsart	Dauerbetrieb
Einbaulage	Kühlschlitze müssen senkrecht durchlüftet werden
Schutzart Einbauten (DIN EN 60529)	IP30
Schutzart Klemmen (DIN EN 60529)	IP20
Gehäusematerial	Polycarbonat
Schnellbefestigung auf Hutprofilschiene	IEC 60715
Schraubbefestigung	2 x M4 mit Montageclip
Entflammbarkeitsklasse	UL94 V-0
Dokumentationsnummer	D00052
Gewicht	≤ 150 g

(*) = Werkseinstellung



Anschlussbild



- 1 A1, A2** Anschluss an die Versorgungsspannung über Schmelzsicherung (Leitungsschutz).
Bei Versorgung aus IT-System, beide Leitungen absichern*
- 2 E, KE** Jede Klemme jeweils separat an PE anschließen:
Gleichen Leitungsquerschnitt wie bei A1, A2 verwenden
- 3 L1/+, L2/-** Anschluss an das zu überwachende 3(N)AC, AC- oder DC-Netz
- 4 T/R** Anschluss für externe kombinierte Test- und Reset-Taste

- 5 11, 14** Anschluss an Alarmrelais K1
- 6 11, 24** Anschluss an Alarmrelais K2
- 7 A, B** RS-485 Kommunikationsschnittstelle mit zuschaltbarem Terminierungswiderstand.

* **Für UL-Anwendungen:**
Nur 60/70°C-Kupferleitungen verwenden!
Die Versorgungsspannung ist bei UL- und CSA-Applikationen zwingend über 5-A-Vorsicherungen zuzuführen.

ISOMETER® isoUG425

Isolationsüberwachungsgerät für ungeerdete Gleichspannungsnetze (IT-Systeme) bis 120 V

DC



Anwendungsgebiete

- einfache Batterienetze
- überschaubare DC-Steuerspannungsnetze
- DC-Lampenstromkreise

Zulassungen



Gerätemerkmale

- Überwachung des unsymmetrischen Isolationswiderstandes für ungeerdete DC-Systeme
- Messung der Netzspannung (RMS und DC) mit Unter-/Überspannungserkennung
- Messung der DC-Spannungen Netz gegen Erde (L+/PE und L-/PE)
- Parametrierbare Anpassung an die Netzableitkapazität bis 50 μF
- Anlauf-, Ansprech- und Rückfallverzögerung einstellbar
- Zwei getrennt einstellbare Ansprechwert-Bereiche von 1...100 k Ω (Alarm 1, Alarm 2)
- Alarme werden über LEDs (AL1, AL2), ein Display und Alarmrelais (K1, K2) ausgegeben
- Ruhe- oder Arbeitsstromverhalten der Relais wählbar
- Messwertanzeige über multifunktionales LC-Display
- Fehlerspeicherung aktivierbar
- RS-485 (galvanisch getrennt) mit folgenden Protokollen:
 - BMS-Schnittstelle (Bender-Messgeräte-Schnittstelle) zum Datenaustausch mit anderen Bender-Komponenten
 - Modbus RTU
 - IsoData (für kontinuierliche Datenausgabe)
- Passwortschutz gegen unbefugtes Ändern von Parametern

Normen

- Das ISOMETER® wurde unter Beachtung folgender Normen entwickelt:
- DIN EN 50155

Weiterführende Informationen

Weitere Informationen finden Sie in unserem Produktbereich auf www.bender.de.

Bestellangaben

Typ	Versorgungsspannung U_s	Nennspannung U_n	Netzableitkapazität	Art.-Nr.
				Federklemme
isoUG425-D4-4	AC 100...240 V, 47...63 Hz / DC 24...240 V	DC 12...120 V	$\leq 50 \mu\text{F}$	B71036320

Zubehör

Beschreibung	Art.-Nr.
Montageclip für Schraubbefestigung (je Gerät 1 Stück erforderlich)	B98060008

Isolationskoordination nach IEC 60664-1/IEC 60664-3

Definitionen:	
Messkreis (IC1)	L1+, L2/-
Versorgungskreis (IC2)	A1, A2
Ausgangskreis (IC3)	11, 14, 24
Steuerkreis (IC4)	E, KE, T/R, A, B
Bemessungsspannung	400 V
Überspannungskategorie	III
Bemessungs-Stoßspannung:	
IC1/(IC2-4)	6 kV
IC2/(IC3-4)	4 kV
IC3/(IC4)	4 kV
Bemessungs-Isolationsspannung:	
IC1/(IC2-4)	400 V
IC2/(IC3-4)	250 V
IC3/(IC4)	250 V
Verschmutzungsgrad	3
Sichere Trennung (verstärkte Isolierung) zwischen:	
IC1/(IC2-4)	Überspannungskategorie III, 600 V
IC2/(IC3-4)	Überspannungskategorie III, 300 V
IC3/(IC4)	Überspannungskategorie III, 300 V
Spannungsprüfungen (Stückprüfung) nach IEC 61010-1:	
IC2/(IC3-4)	AC 2,2 kV
IC2/IC4	AC 2,2 kV

Versorgungsspannung

Versorgungsspannung U_s	AC 100...240 V/DC 24...240 V
Toleranz von U_s	-30...+15 %
Frequenzbereich U_s	47...63 Hz
Eigenverbrauch	≤ 3 W, ≤ 9 VA

Überwachtes IT-System

Netzennspannung U_n	DC 12...120 V
Toleranz von U_n	+20 %

Messkreis

Innenwiderstand R_i	≥ 115 kΩ
Zulässige Netzableitkapazität C_e	≤ 50 μF

Ansprechwerte

Ansprechwert R_{an1}	2...100 kΩ (50 kΩ)*
Ansprechwert R_{an2}	1...95 kΩ (25 kΩ)*
Ansprechunsicherheit R_{an}	± 15 %, mindestens ± 2 kΩ
Hysterese R_{an}	25 %, mindestens 1 kΩ
Unterspannungserkennung U_{DC}	8...143 V (off)*
Überspannungserkennung U_{DC}	8,1...144 V (off)*
Ansprechunsicherheit U_{DC}	± 5 %, mindestens ± 0,5 V
Hysterese U_{DC}	5 %, mindestens 1 V

Zeitverhalten

Ansprechzeit t_{an} bei $R_f = 0,5 \times R_{an}$ und $C_e = 1 \mu F$ nach IEC 61557-8	≤ 1 s
Anlaufverzögerung t	0...10 s (0 s)*
Ansprechverzögerung t_{on}	0...99 s (0 s)*
Rückfallverzögerung t_{off}	0...99 s (0 s)*

Anzeigen, Speicher

Anzeige	LC-Display, multifunktional, unbeleuchtet
Anzeigebereich Messwert Isolationswiderstand (R_f)	1 kΩ...1 MΩ
Betriebsmessunsicherheit	± 15 %, mindestens ± 2 kΩ
Anzeigebereich Messwert Netzennspannung (U_n)	0...150 V ($R_f = \infty$: 300 VP; $R_f = 0$ kΩ: 150 VP)
Betriebsmessunsicherheit U_{DC}	± 5 %, mindestens ± 0,5 V
Betriebsmessunsicherheit U_{RMS}	± 5 %, mindestens ± 1,5 V
Passwort	off/0...999 (0, off)*
Fehlerspeicher Alarmmeldungen	on/(off)*

Schnittstelle

Schnittstelle/Protokoll	RS-485/BMS, Modbus RTU, isoData
Baudrate	BMS (9,6 kBit/s), Modbus RTU (einstellbar), isoData (115,2 kBits/s)
Leitungslänge (9,6 kBits/s)	≤ 1200 m
Leitung: paarweise verdreht, Schirm einseitig an PE	min. J-Y(St)Y 2x0.6
Abschlusswiderstand	120 Ω (0,25 W), intern, zuschaltbar
Geräteadresse, BMS-Bus, Modbus RTU	3...90 (3)*

Schaltglieder

Schaltglieder	2 x 1 Schließer, gemeinsame Klemme 11
Arbeitsweise	Ruhestrom/Arbeitsstrom (Ruhestrom)*
Elektrische Lebensdauer bei Bemessungsbedingungen	10000 Schaltspiele

Kontaktdaten nach IEC 60947-5-1:

Gebrauchskategorie	AC-12	AC-14	DC-12	DC-12	DC-12
Bemessungsbetriebsspannung	230 V	230 V	24 V	110 V	220 V
Bemessungsbetriebsstrom	5 A	2 A	1 A	0,2 A	0,1 A
Minimale Kontaktbelastbarkeit	1 mA bei AC/DC ≥ 10 V				

Umwelt/EMV

EMV	IEC 61326-2-4
-----	---------------

Umgebungstemperaturen:

Betrieb	-40...+70 °C
Transport	-40...+85 °C
Lagerung	-40...+70 °C

Klimaklassen nach IEC 60721 (bezogen auf Temperatur und rel. Feuchtigkeit):

Ortsfester Einsatz (IEC 60721-3-3)	3K22
Transport (IEC 60721-3-2)	2K11
Langzeitlagerung (IEC 60721-3-1)	1K22

Mechanische Beanspruchung nach IEC 60721

Ortsfester Einsatz (IEC 60721-3-3)	3M11
Transport (IEC 60721-3-2)	2M4
Langzeitlagerung (IEC 60721-3-1)	1M12

Anschluss

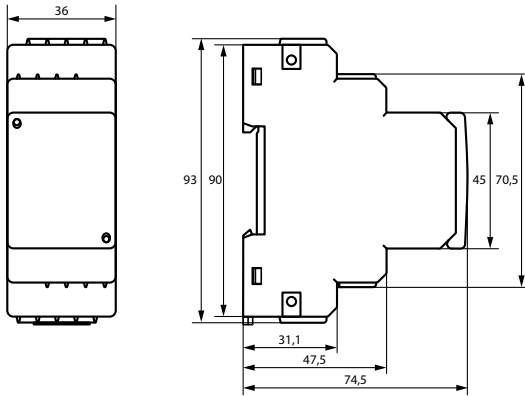
Anschlussart	Federklemmen
Nennstrom	≤ 10 A
Leitergrößen	AWG 24-14
Abisolierlänge	10 mm
Starr	0,2...2,5 mm ²
flexibel ohne Aderendhülse	0,75...2,5 mm ²
flexibel mit Aderendhülse mit/ohne Kunststoffhülse	0,25...2,5 mm ²
Mehrleiter flexibel mit TWIN Aderendhülse mit Kunststoffhülse	0,5...1,5 mm ²
Öffnungskraft	50 N
Testöffnung, Durchmesser	2,1 mm

Sonstiges

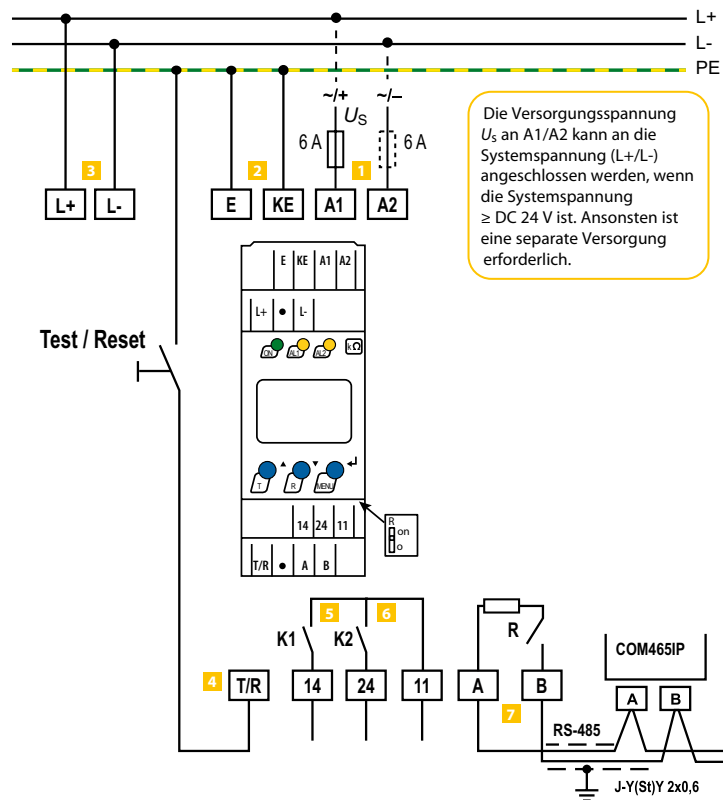
Betriebsart	Dauerbetrieb
Einbaulage	Kühlschlitze müssen senkrecht durchlüftet werden
Schutzart Einbauten (DIN EN 60529)	IP30
Schutzart Klemmen (DIN EN 60529)	IP20
Gehäusematerial	Polycarbonat
Schnellbefestigung auf Hutprofilschiene	IEC 60715
Schraubbefestigung	2 x M4 mit Montageclip
Dokumentationsnummer	D00220
Gewicht	≤ 150 g

(*) = Werkseinstellung

Maßbild (Angaben in mm)



Anschlussbild



Die Versorgungsspannung U_s an A1/A2 kann an die Systemspannung (L+/L-) angeschlossen werden, wenn die Systemspannung \geq DC 24 V ist. Ansonsten ist eine separate Versorgung erforderlich.

- | | |
|--|--|
| <p>1 A1, A2 Anschluss an die Versorgungsspannung über Schmelzsicherung (Leitungsschutz).
Bei Versorgung aus IT-System, beide Leitungen absichern*</p> <p>2 E, KE Jede Klemme jeweils separat an PE anschließen:
Gleichen Leitungsquerschnitt wie bei A1, A2 verwenden</p> <p>3 L1/+, L2/- Anschluss an das zu überwachende 3(N)AC, AC- oder DC-Netz</p> <p>4 T/R Anschluss für externe kombinierte Test- und Reset-Taste</p> | <p>5 11, 14 Anschluss an Alarmrelais K1</p> <p>6 11, 24 Anschluss an Alarmrelais K2</p> <p>7 A, B RS-485 Kommunikationsschnittstelle mit zuschaltbarem Terminierungswiderstand.</p> <p>* Für UL-Anwendungen:
Nur 60/70°C-Kupferleitungen verwenden!
Die Versorgungsspannung ist bei UL- und CSA-Applikationen zwingend über 5-A-Vorsicherungen zuzuführen.</p> |
|--|--|

ISOMETER® isoES425

Isolationsüberwachungsgerät für ungeerdete AC-, AC/DC- und DC-Stromversorgungen (IT-Systeme) für Energiespeicher bis AC/DC 400 V

AC/DC



Anwendungsgebiete

- Überwachung des Erdanschlusses bei Netzbetrieb und der elektrischen Anlage bei Inselbetrieb

Zulassungen



Gerätemerkmale

- Überwachung des Isolationswiderstandes für ungeerdete AC-, DC-Systeme
- Messung der Netzspannung (true r.m.s) mit Unter-/Überspannungserkennung
- Messung der DC-Spannungen Netz gegen Erde (L1+/PE und L2-/PE)
- Automatische Anpassung an die Netzableitkapazität bis 100 μ F
- Anlauf-, Ansprech- und Rückfallverzögerung einstellbar
- Zwei getrennt einstellbare Ansprechwert-Bereiche von 1...990 k Ω (Alarm 1, Alarm 2)
- Alarme werden über LEDs (AL1, AL2), ein Display und Alarmrelais (K1, K2) ausgegeben
- Automatischer Geräteselbsttest mit Anschlussüberwachung
- Ruhe- oder Arbeitsstromverhalten der Relais wählbar
- Messwertanzeige über multifunktionales LC-Display
- Fehlerspeicherung aktivierbar
- RS-485 (galvanisch getrennt) mit folgenden Protokollen:
 - BMS-Schnittstelle (Bender-Messgeräte-Schnittstelle) zum Datenaustausch mit anderen Bender-Komponenten
 - IsoData (für kontinuierliche Datenausgabe)
- Passwortschutz gegen unbefugtes Ändern von Parametern

Normen

Das ISOMETER® wurde unter Beachtung folgender Normen entwickelt:

- DIN EN 61557-8 (VDE 0413-8)
- IEC 61557-8

Weiterführende Informationen

Weitere Informationen finden Sie in unserem Produktbereich auf www.bender.de.

Bestellangaben

Typ	Netzennspannung U_N	Versorgungsspannung U_S	Netzableitkapazität C_e	Art.-Nr.
				Federklemme
isoES425-D4-4	3 (N)AC, AC 0...400 V/DC 0...400 V	AC 100...240 V, 47...63 Hz / DC 24...240 V	< 100 μ F	B71037020

Zubehör

Bezeichnung	Art.-Nr.
Montageclip für Schraubbefestigung (je Gerät 1 Stück erforderlich)	B98060008

Isolationskoordination nach IEC 60664-1/IEC 60664-3

Definitionen:	
Messkreis (IC1)	L1+, L2/-
Versorgungskreis (IC2)	A1, A2
Ausgangskreis (IC3)	11, 14, 24
Steuerkreis (IC4)	E, KE, T/R, A, B
Bemessungsspannung	400 V
Überspannungskategorie	III
Bemessungs-Stoßspannung:	
IC1/(IC2-4)	6 kV
IC2/(IC3-4)	4 kV
IC3 / IC4	4 kV
Bemessungs-Isolationsspannung:	
IC1/(IC2-4)	400 V
IC2/(IC3-4)	250 V
IC3 / IC4	250 V
Verschmutzungsgrad	3
Sichere Trennung (verstärkte Isolierung) zwischen:	
IC1/(IC2-4)	Überspannungskategorie III, 600 V
IC2/(IC3-4)	Überspannungskategorie III, 300 V
IC3/(IC4)	Überspannungskategorie III, 300 V
Spannungsprüfungen (Stückprüfung) nach IEC 61010-1:	
IC2/(IC3-4)	AC 2,2 kV
IC3/(IC4)	AC 2,2 kV

Versorgungsspannung

Versorgungsspannung U_s	AC 100...240 V/DC 24...240 V
Toleranz von U_s	-30...+15 %
Frequenzbereich U_s	47...63 Hz
Eigenverbrauch	≤ 3 W, ≤ 9 VA

Überwachtes IT-System

Netznominalspannung U_n	3 (N)AC, AC 0...400 V/DC 0...400 V
Toleranz von U_n	+25 %
Frequenzbereich von U_n	DC, 15...460 Hz

Messkreis

Messspannung U_m	± 12 V
Messstrom I_m bei $R_F = 0 \Omega$	≤ 110 μ A
Innenwiderstand R_i	≥ 115 k Ω
Zulässige Netzableitkapazität C_e	≤ 100 μ F
Zulässige Fremdgleichspannung U_{fg}	≤ 700 V

Ansprechwerte

Ansprechwert R_{an1}	2...990 k Ω (69 k Ω)*
Ansprechwert R_{an2}	1...980 k Ω (23 k Ω)*
Ansprechunsicherheit R_{an}	± 15 %, mindestens ± 1 k Ω
Hysterese R_{an}	25 %, mindestens 1 k Ω
Unterspannungserkennung $U<$	10...499 V (off)*
Überspannungserkennung $U>$	11...500 V (off)*
Ansprechunsicherheit U	± 5 %, mindestens ± 5 V
Frequenzabhängige Ansprechunsicherheit ≥ 400 Hz	-0,015 %/Hz
Hysterese U	5 %, mindestens 5 V

Zeitverhalten

Ansprechzeit t_{an} bei $R_F = 0,5 \times R_{an}$ und $C_e = 1 \mu$ F nach IEC 61557-8	≤ 10 s
Anlaufverzögerung t	0...10 s (0 s)*
Ansprechverzögerung t_{on}	0...99 s (0 s)*
Rückfallverzögerung t_{off}	0...99 s (0 s)*

Anzeigen, Speicher

Anzeige	LC-Display, multifunktional, unbeleuchtet
Anzeigebereich Messwert Isolationswiderstand (R_F)	1 k Ω ...4 M Ω
Betriebsmessunsicherheit R_F	± 15 %, mindestens ± 1 k Ω
Anzeigebereich Messwert Netznominalspannung (U_n)	0...500 V r.m.s
Betriebsmessunsicherheit (U)	± 5 %, mindestens ± 5 V
Anzeigebereich Messwert Netzableitkapazität bei $R_F > 10$ k Ω	0...105 μ F
Betriebsmessunsicherheit	± 15 %, mindestens ± 2 μ F
Passwort	off / 0...999 (0, off)*
Fehlerspeicher Alarmlmeldungen	on / (off)*

Schnittstelle

Schnittstelle/Protokoll	RS-485/BMS, isoData
Baudrate	BMS (9,6 kBit/s), isoData (115,2 kBits/s)
Leitungslänge (9,6 kBits/s)	≤ 1200 m
Leitung: paarweise verdreht, Schirm einseitig an PE	min. J-Y(St)Y 2x0.6
Abschlusswiderstand	120 Ω (0,25 W), intern, zuschaltbar
Geräteadresse, BMS-Bus	3...90 (3)*

Schaltglieder

Schaltglieder	2 x 1 Schließer, gemeinsame Klemme 11
Arbeitsweise	Ruhestrom/Arbeitsstrom (Ruhestrom)*
Elektrische Lebensdauer bei Bemessungsbedingungen	10000 Schaltspiele

Kontaktdaten nach IEC 60947-5-1:

Gebrauchskategorie	AC-12	AC-14	DC-12	DC-12	DC-12
Bemessungsbetriebsspannung	230 V	230 V	24 V	110 V	220 V
Bemessungsbetriebsstrom	5 A	2 A	1 A	0,2 A	0,1 A
Minimale Kontaktbelastbarkeit	1 mA bei AC/DC ≥ 10 V				

Umwelt/EMV

EMV	IEC 61326-2-4
-----	---------------

Umgebungstemperaturen:

Betrieb	-25...+70 °C
Transport	-40...+85 °C
Lagerung	-25...+70 °C

Klimaklassen nach IEC 60721 (bezogen auf Temperatur und rel. Feuchtigkeit):

Ortsfester Einsatz (IEC 60721-3-3)	3K22
Transport (IEC 60721-3-2)	2K11
Langzeitlagerung (IEC 60721-3-1)	1K22

Mechanische Beanspruchung nach IEC 60721:

Ortsfester Einsatz (IEC 60721-3-3)	3M11
Transport (IEC 60721-3-2)	2M4
Langzeitlagerung (IEC 60721-3-1)	1M12

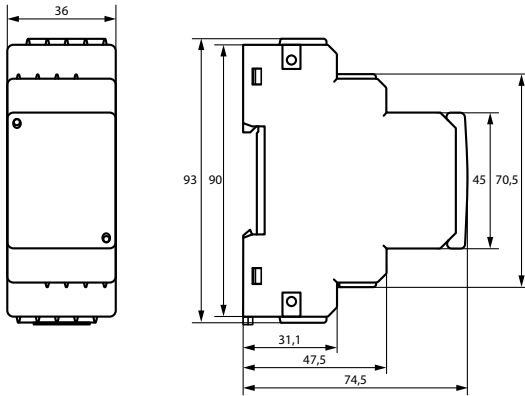
Anschluss

Anschlussart	Federklemme
Nennstrom	≤ 10 A
Leitergrößen	AWG 24 - 14
Abisolierlänge	10 mm
starr	0,2...2,5 mm ²
flexibel ohne Aderendhülse	0,75...2,5 mm ²
flexibel mit Aderendhülse mit/ohne Kunststoffhülse	0,25...2,5 mm ²
Mehrleiter flexibel mit TWIN Aderendhülse mit Kunststoffhülse	0,5...1,5 mm ²
Öffnungskraft	50 N
Testöffnung, Durchmesser	2,1 mm

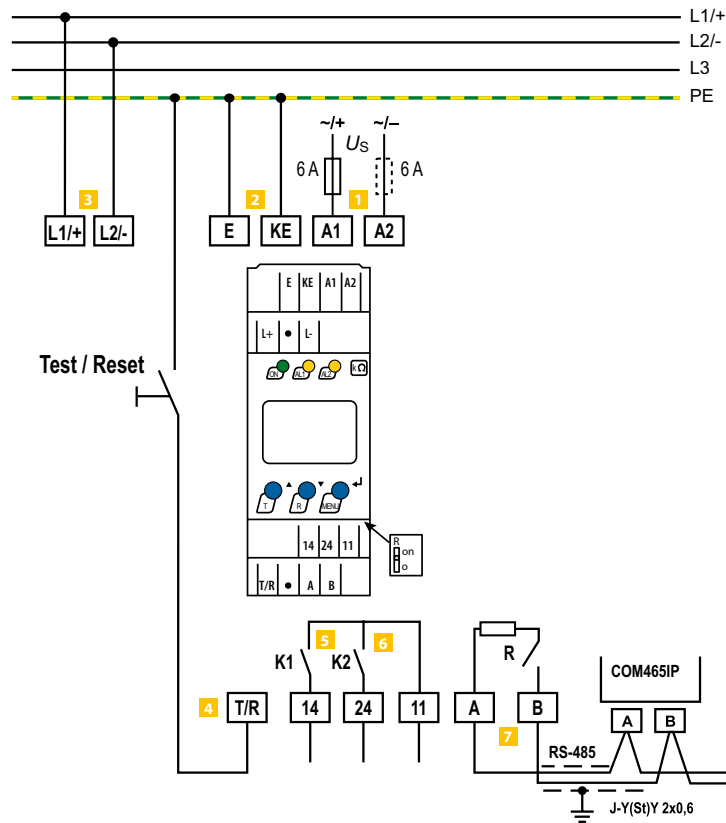
Sonstiges

Betriebsart	Dauerbetrieb
Einbaulage	Kühlschlitze müssen senkrecht durchlüftet werden
Schutzart Einbauten (DIN EN 60529)	IP30
Schutzart Klemmen (DIN EN 60529)	IP20
Gehäusematerial	Polycarbonat
Schnellbefestigung auf Hutprofilschiene	IEC 60715
Schraubbefestigung	2 x M4 mit Montageclip
Gewicht	≤ 150 g

(*) = Werkseinstellung



Anschlussschaltbild



- 1** A1, A2 Anschluss an die Versorgungsspannung über Schmelzsicherung (Leitungsschutz).
Bei Versorgung aus IT-System, beide Leitungen absichern*
- 2** E, KE Jede Klemme jeweils separat an PE anschließen: Gleichen Leitungsquerschnitt wie bei A1, A2 verwenden
- 3** L1/+, L2/- Anschluss an das zu überwachende 3(N)AC, AC- oder DC-Netz
- 4** T/R Anschluss für externe kombinierte Test- und Reset-Taste

- 5** 11, 14 Anschluss an Alarmrelais K1
- 6** 11, 24 Anschluss an Alarmrelais K2
- 7** A, B RS-485 Kommunikationsschnittstelle mit zuschaltbarem Terminierungswiderstand.

* **Für UL-Anwendungen:**
Nur 60/70°C-Kupferleitungen verwenden!
Die Versorgungsspannung ist bei UL- und CSA-Applikationen zwingend über 5-A-Vorsicherungen zuzuführen.

ISOMETER® isoHV425... mit Ankoppelgerät AGH422

Isolationsüberwachungsgerät für ungeerdete AC-, AC/DC- und DC-Systeme (IT-Systeme)
bis 3(N)AC, AC 1000 V, DC 1000 V

AC/DC



Anwendungsgebiete

- AC-Hauptstromkreise bis 1000 V
- DC-Hauptstromkreise bis 1000 V
- Anlagen mit Schaltnetzteilen

Zulassungen



Gerätemerkmale

- Überwachung des Isolationswiderstandes für ungeerdete AC-/DC-Systeme
- Messung der Netzspannung (true r.m.s) mit Unter-/Überspannungserkennung
- Messung der DC-Spannungen Netz gegen Erde (L1+/PE und L2-/PE)
- Automatische Anpassung an die Netzableitkapazität bis 150 μ F
- Anlauf-, Ansprech- und Rückfallverzögerung einstellbar
- Zwei getrennt einstellbare Ansprechwert-Bereiche von 10...500 k Ω (Alarm 1, Alarm 2)
- Alarme werden über LEDs (AL1, AL2), ein Display und Alarmrelais (K1, K2) ausgegeben
- Automatischer Geräteselbsttest mit Anschlussüberwachung
- Ruhe- oder Arbeitsstromverhalten der Relais wählbar
- Messwertanzeige über multifunktionales LC-Display
- Fehlerspeicherung aktivierbar
- Passwortschutz gegen unbefugtes Ändern von Parametern

isoHV425-D4-4

- RS-485 (galvanisch getrennt) mit folgenden Protokollen:
 - BMS-Schnittstelle (Bender-Messgeräte-Schnittstelle) zum Datenaustausch mit anderen Bender-Komponenten
 - Modbus RTU
 - IsoData (für kontinuierliche Datenausgabe)

isoHV425-D4M-4

- 0(4)...20 mA, 0...400 μ A, 0...10 V Analogausgang (galvanisch getrennt)

Normen

Das ISOMETER® wurde unter Beachtung folgender Normen entwickelt:

- DIN EN 61557-8 (VDE 0413-8)
- DIN EN 50155
- EN 45545-2
- IEC 61557-8
- EN 61373 cat I class B

Weiterführende Informationen

Weitere Informationen finden Sie in unserem Produktbereich auf www.bender.de.

Bestellangaben

Typ	Versorgungsspannung U_s	Nennspannung U_n	Ausführung	Art.-Nr.	
				Schraubklemme	Federklemme
isoHV425-D4-4 mit AGH422	AC 100...240 V, 47...63 Hz DC 24...240 V	AC 0...1000 V DC 0...1000 V	serieller Schnittstelle	B91036501S	B71036501
isoHV425W-D4-4 mit AGH422W				B91036501W	B71036501W
isoHV425-D4M-4 mit AGH422			Analogausgang	–	B71036503
isoHV425W-D4M-4 mit AGH422W				B91036503W	B71036503W

Zubehör

Beschreibung	Art.-Nr.
Montageclip für Schraubbefestigung (je Gerät 1 Stück erforderlich)	B98060008

Isolationskoordination nach IEC 60664-1/IEC 60664-3

Definitionen:	
Versorgungskreis (IC2)	A1, A2
Ausgangskreis (IC3)	11, 14, 24
Steuerkreis (IC4)	Up, KE, T/R, A, B, AK1, GND, AK2, M+, M-
Bemessungsspannung	240 V
Überspannungskategorie	III
Bemessungs-Stoßspannung:	
IC2/(IC3-4)	4 kV
IC3/IC4	4 kV
Bemessungs-Isolationsspannung:	
IC2/(IC3-4)	250 V
IC3/IC4	250 V
Verschmutzungsgrad	3
Sichere Trennung (verstärkte Isolierung) zwischen:	
IC2/(IC3-4)	Überspannungskategorie III, 300 V
IC3/IC4	Überspannungskategorie III, 300 V
Spannungsprüfungen (Stückprüfung) nach IEC 61010-1:	
IC2/(IC3-4)	AC 2,2 kV
IC3/IC4	AC 2,2 kV

Versorgungsspannung

Versorgungsspannung U_s	AC 100...240 V/DC 24...240 V
Toleranz von U_s	-30...+15 %
Frequenzbereich U_s	47...63 Hz
Eigenverbrauch	≤ 3 W, ≤ 9 VA

Überwachtes IT-System

Netzennspannung U_n mit AGH422	AC 0...1000 V/DC 0...1000 V
Toleranz von U_n	AC +10 %, DC +10 %
Netzennspannungsbereich U_n (UL508)	AC/DC 0...600 V
Frequenzbereich von U_n	DC, 15...460 Hz

Messkreis

Zulässige Netzableitkapazität C_e	≤ 150 µF
Zulässige Fremdgleichspannung U_{fg}	≤ 1600 V

Ansprechwerte

Ansprechwert R_{an1}	11...500 kΩ (50 kΩ)*
Ansprechwert R_{an2}	10...490 kΩ (25 kΩ)*
Ansprechunsicherheit R_{an}	±15 %, mindestens ±3 kΩ
Hysterese R_{an}	25 %, mindestens 1 kΩ
Unterspannungserkennung	30...1,09 kV (off)*
Überspannungserkennung	31...1,10 kV (off)*
Ansprechunsicherheit U	±5 %, mindestens ±5 V
Frequenzabhängige Ansprechunsicherheit ≥ 200 Hz	-0,075 %/Hz
Hysterese U	5 %, mindestens 5 V

Zeitverhalten

Ansprechzeit t_{an} bei $R_f = 0,5 \times R_{an}$ und $C_e = 1 \mu F$ nach IEC 61557-8	≤ 20 s
Anlaufverzögerung t	0...10 s (0 s)*
Ansprechverzögerung t_{on}	0...99 s (0 s)*
Rückfallverzögerung t_{off}	0...99 s (0 s)*

Anzeigen, Speicher

Anzeige	LC-Display, multifunktional, unbeleuchtet
Anzeigebereich Messwert Isolationswiderstand (R_f)	1 kΩ...4 MΩ
Betriebsmessunsicherheit	±15 %, mindestens ±3 kΩ
Anzeigebereich Messwert Netzennspannung (U_n)	30...1,15 kV _{RMS}
Betriebsmessunsicherheit	±5 %, mindestens ±5 V
Anzeigebereich Messwert Netzableitkapazität bei $R_f > 20 \text{ k}\Omega$	0...200 µF
Betriebsmessunsicherheit	±15 %, mindestens ±2 µF
Passwort	off/0...999 (0, off)*
Fehlerspeicher Alarmmeldungen	on/(off)*

Schnittstelle (Gilt nur für isoHV425-D4-4)

Schnittstelle/Protokoll	RS-485/BMS, Modbus RTU, isoData (BMS)*
Baudrate	BMS (9,6 kBit/s), Modbus RTU (einstellbar), isoData (115,2 kBit/s)
Leitungslänge (9,6 kBit/s)	≤ 1200 m
Leitung: paarweise verdrillt, Schirm einseitig an PE	min. J-Y(St)Y 2x0.6
Abschlusswiderstand	120 Ω (0,25 W), intern, zuschaltbar
Geräteadresse, BMS-Bus, Modbus RTU	3...90 (3)*

Analogausgang (Gilt nur für isoHV425-D4M-4)

Arbeitsweise	Skalenmittelpunkt R oder Skalenendpunkt U ($R = 120 \text{ k}\Omega$)*
Funktionen	Isolationswert R_f oder Netzspannung U_n (R_f)
Max. Leerlaufspannung (offene Klemmen)	DC 12 V
Max. Kurzschlussstrom	25 mA, kurzschlussfest
Spannungsausgang	DC 0...10 V, Bürde ≥ 20 kΩ *
Stromausgang	DC 0/4...20 mA, Bürde ≤ 130 Ω
Stromausgang	DC 0...400 µA, Bürde ≤ 3 kΩ

Schaltglieder

Schaltglieder	2 x 1 Schließer, gemeinsame Klemme 11
Arbeitsweise	Ruhestrom/Arbeitsstrom (Ruhestrom)*
Elektrische Lebensdauer bei Bemessungsbedingungen	10000 Schaltspiele

Kontaktangaben nach IEC 60947-5-1:

Gebrauchskategorie	AC-12	AC-14	DC-12	DC-12	DC-12
Bemessungsbetriebsspannung	230 V	230 V	24 V	110 V	220 V
Bemessungsbetriebsstrom	5 A	2 A	1 A	0,2 A	0,1 A
Minimale Kontaktbelastbarkeit	1 mA bei AC/DC ≥ 10 V				

Umwelt/EMV

EMV	IEC 61326-2-4, DIN EN 50121-3-2
-----	---------------------------------

Umgebungstemperaturen:

Betrieb	-40...+70 °C
Transport	-40...+85 °C
Lagerung	-40...+70 °C

Klimaklassen nach IEC 60721 (bezogen auf Temperatur und rel. Feuchtigkeit):

Ortsfester Einsatz (IEC 60721-3-3)	3K22
für W-Variante	3K24
Transport (IEC 60721-3-2)	2K11
Langzeitlagerung (IEC 60721-3-1)	1K22

Mechanische Beanspruchung nach IEC 60721:

Ortsfester Einsatz (IEC 60721-3-3)	3M11
für W-Variante	3M12
Transport (IEC 60721-3-2)	2M4
Langzeitlagerung (IEC 60721-3-1)	1M12

Anschluss

Anschlussart	Schraub- oder Federklemme
--------------	---------------------------

Schraubklemmen:

Nennstrom	≤ 10 A
Anzugsmoment	0,5...0,6 Nm (5...7 lb-in)
Leitergrößen	AWG 24...12
Abisolierlänge	8 mm
Starr/flexibel	0,2...2,5 mm ²
flexibel mit Aderendhülse mit/ohne Kunststoffhülse	0,25...2,5 mm ²
Mehrleiter	
starr / flexibel	0,2...1,5 mm ²
flexibel mit Aderendhülse ohne Kunststoffhülse	0,25...1,5 mm ²
flexibel mit TWIN Aderendhülse mit Kunststoffhülse	0,25...1,5 mm ²

Federklemmen:

Nennstrom	≤ 10 A
Leitergrößen	AWG 24...14
Abisolierlänge	10 mm
Starr	0,2...2,5 mm ²
flexibel ohne Aderendhülse	0,75...2,5 mm ²
flexibel mit Aderendhülse mit/ohne Kunststoffhülse	0,25...2,5 mm ²
Mehrleiter flexibel mit TWIN Aderendhülse mit Kunststoffhülse	0,5...1,5 mm ²
Öffnungskraft	50 N
Testöffnung, Durchmesser	2,1 mm

Sonstiges

Betriebsart	Dauerbetrieb
Einbaulage	Kühlschlitze müssen senkrecht durchlüftet werden
Horizontaler Mindestabstand zwischen den Geräten (DIN EN 45545)	siehe Hinweis **
Schutzart Einbauten (DIN EN 60529)	IP30
Schutzart Klemmen (DIN EN 60529)	IP20
Gehäusematerial	Polycarbonat
Schnellbefestigung auf Hutprofilschiene	IEC 60715
Schraubbefestigung	2 x M4 mit Montageclip
Dokumentationsnummer	D00082
Gewicht	≤ 150 g

(*) = Werkseinstellung

Isolationskoordination nach IEC 60664-1/IEC 60664-3

Definitionen:	
Messkreis (IC1)	L1+, L2/-
Steuerkreis (IC2)	AK1, GND, AK2, Up, E
Bemessungsspannung	1000 V
Überspannungskategorie	III
Bemessungs-Stoßspannung:	
IC1/IC2	8 kV
Bemessungs-Isolationsspannung:	
IC1/IC2	1000 V
Verschmutzungsgrad	3
Sichere Trennung (verstärkte Isolierung) zwischen:	
IC1/IC2	Überspannungskategorie III, 1000 V

Überwachtes IT-System

Netzenn Spannungsbereich U_n	AC 0...1000 V/DC 0...1000 V
Toleranz von U_n	AC +10%/DC +10%

Messkreis

Messspannung U_m	± 45 V
Messstrom I_m bei R_f	≤ 120 μ A
Innenwiderstand R_i	≥ 390 k Ω

Umwelt/EMV

EMV	IEC 61326-2-4, DIN EN 50121-3-2
-----	---------------------------------

Umgebungstemperaturen:

Betrieb:	
$U_n < 700$ V	-40...+70 °C
$U_n > 700$ V	-40...+55 °C
Transport	-40...+85 °C
Lagerung	-40...+70 °C

Klimaklassen nach IEC 60721:

Ortsfester Einsatz (IEC 60721-3-3) für W-Variante	3K23 (ohne Betauung und Eisbildung) 3K24
Transport (IEC 60721-3-2)	2K11 (ohne Betauung und Eisbildung)
Langzeitlagerung (IEC 60721-3-1)	1K22 (ohne Betauung und Eisbildung)

Mechanische Beanspruchung nach IEC 60721:

Ortsfester Einsatz (IEC 60721-3-3) für W-Variante	3M11 3M12
Transport (IEC 60721-3-2)	2M4
Langzeitlagerung (IEC 60721-3-1)	1M12

Anschluss

Anschlussart	Schraub- oder Federklemme
Schraubklemmen:	
Nennstrom	≤ 10 A
Anzugsmoment	0,5...0,6 Nm (5...7 lb-in)
Leitergrößen	AWG 24...12
Abisolierlänge	8 mm
Starr/flexibel	0,2...2,5 mm ²
flexibel mit Aderendhülse mit/ohne Kunststoffhülse	0,25...2,5 mm ²
Mehrleiter	
starr / flexibel	0,2...1,5 mm ²
flexibel mit Aderendhülse ohne Kunststoffhülse	0,25...1,5 mm ²
flexibel mit TWIN Aderendhülse mit Kunststoffhülse	0,25...1,5 mm ²

Federklemmen:

Nennstrom	≤ 10 A
Leitergrößen	AWG 24...14
Abisolierlänge	10 mm
Starr	0,2...2,5 mm ²
flexibel ohne Aderendhülse	0,75...2,5 mm ²
flexibel mit Aderendhülse mit/ohne Kunststoffhülse	0,25...2,5 mm ²
Mehrleiter flexibel mit TWIN Aderendhülse mit Kunststoffhülse	0,5...1,5 mm ²
Öffnungskraft	50 N
Testöffnung, Durchmesser	2,1 mm

Einzelleitungen für Klemmen Up, AK1, GND, AK2 –

Vorgabe für Verbindungsleitungen zwischen isoHV425xx und AGH422

Leitungslängen	$\leq 0,5$ m
Leitungsquerschnitt	$\geq 0,75$ mm ²

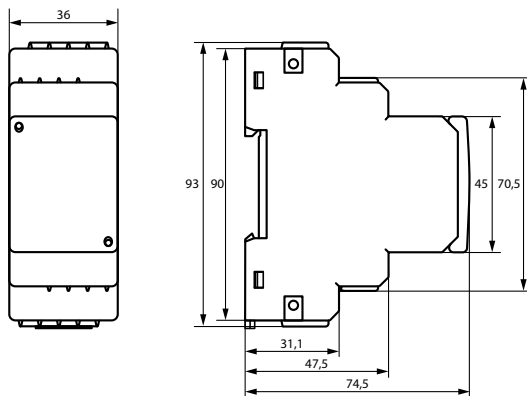
Sonstiges

Betriebsart	Dauerbetrieb
Einbaulage	Kühlschlitze müssen senkrecht durchlüftet werden
Abstand zu benachbarten Geräten ab $U_n > 800$ V	≥ 30 mm
Horizontaler Mindestabstand zwischen den Geräten (DIN EN 45545)	siehe Hinweis **
Schutzart Einbauten (DIN EN 60529)	IP30
Schutzart Klemmen (DIN EN 60529)	IP20
Gehäusematerial	Polycarbonat
Schnellbefestigung auf Hutprofilschiene	IEC 60715
Schraubbefestigung	2 x M4 mit Montageclip
Gewicht	150 g

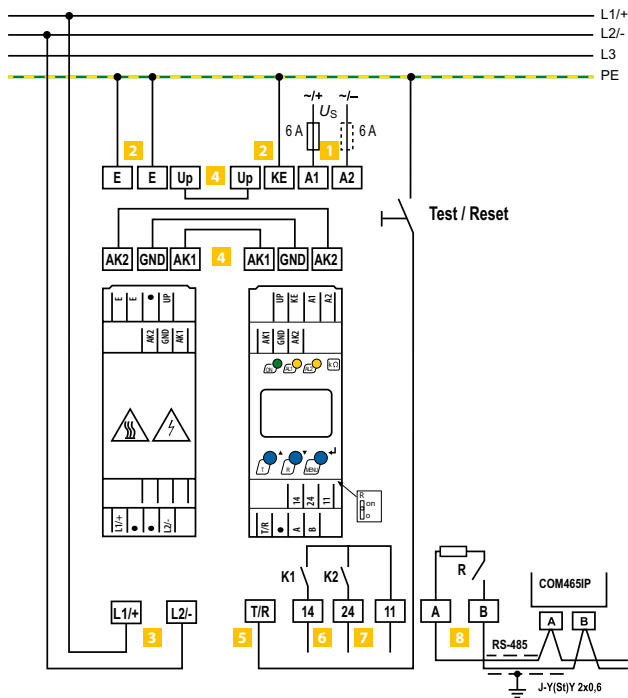
** Anwendung in Schienenfahrzeugen / DIN EN 45545-2:2016!

Beträgt der Abstand zu benachbarten Komponenten, die nicht die Anforderung der Norm DIN EN 45545-2 Tabelle 2 erfüllen, horizontal < 20mm oder vertikal < 200mm, sind diese als gruppiert zu betrachten. Siehe DIN EN 45545-2 Kapitel 4.3 Gruppierungsregeln.

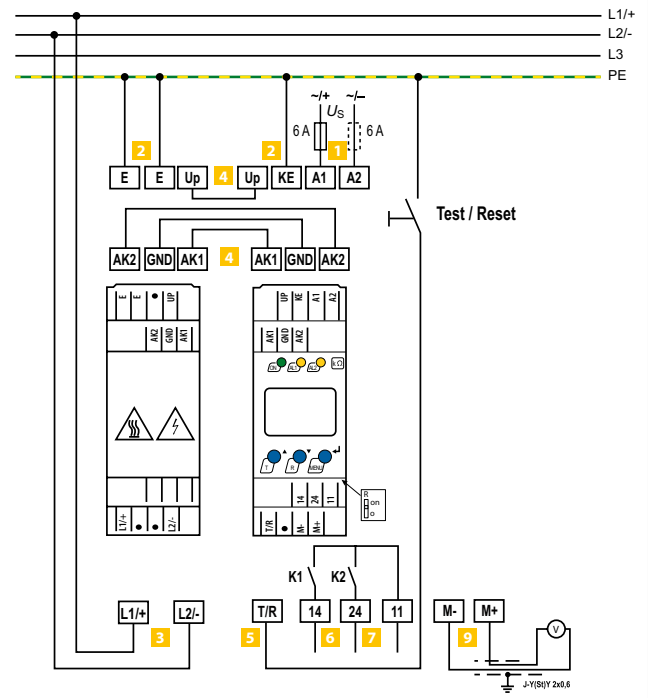
Maßbild (Angaben in mm)



isoHV425-D4-4



isoHV425-D4M-4



- 1** A1, A2 Anschluss an die Versorgungsspannung über Schmelzsicherung (Leitungsschutz).
Bei Versorgung aus IT-System, beide Leitungen absichern
- 2** E, KE Jede Klemme jeweils separat an PE anschließen:
Gleichen Leitungsquerschnitt wie bei A1, A2 verwenden
- 3** L1/+, L2/- Anschluss an das zu überwachende IT-Netz
- 4** Up, AK1, GND, AK2 Klemmen des AGH422 mit den gleichnamigen Klemmen des ISOMETER®s verbinden.

- 5** T/R Anschluss für externe kombinierte Test- und Reset-Taste
- 6** 11, 14 Anschluss an Alarmrelais K1
- 7** 11, 24 Anschluss an Alarmrelais K2
- 8** A, B RS-485-Kommunikationsschnittstelle mit zuschaltbarem Terminierungswiderstand.
- 9** M+, M- Analogausgang

ISOMETER® IR155-3203/IR155-3204

Isolationsüberwachungsgerät für ungeerdete DC-Antriebssysteme (IT-Systeme) in Elektrofahrzeugen

AC/DC



Anwendungsgebiete

- Überwachung für ungeerdete DC-Antriebssysteme (IT-Systeme) in Elektrofahrzeugen

Zulassungen



Geräte Merkmale

- Geeignet für 12-V- und 24-V-Systeme
- Automatischer Geräteselbsttest
- Kontinuierliche Messung des Isolationswiderstandes 0...10 MΩ
 - Die Ansprechzeit für den ersten ermittelten Isolationszustand (SST) beträgt < 2 s nach dem Einschalten der Versorgungsspannung
 - Die Ansprechzeit für den gemessenen Isolationswiderstand (DCP) beträgt < 20 s
- Automatische Anpassung an die bestehende Netzableitkapazität ($\leq 1 \mu\text{F}$)
- Erkennung von Erdschlüssen und Unterbrechung des Erdanschlusses
- Isolationsüberwachung von AC- und DC-Isolationsfehlern für ungeerdete Systeme (IT-Systeme) 0...1000 V
- Unterspannungserkennung für Spannungen unter 500 V (werksseitig einstellbar durch Bender)
- Kurzschluss sichere Ausgänge für:
 - Fehlererkennung (High-Side-Ausgang)
 - Messwert (PWM 5...95 %) und Status ($f = 10...50 \text{ Hz}$) bei High- oder invertiertem Low-Side-Treiber ($M_{\text{HS}}/M_{\text{LS}}$ -Ausgang)
- Schutzlackierung (SL 1301ECO-FLZ)

Normen

- IEC 61557-8
- IEC 61010-1
- IEC 60664-1
- ISO 6469-3
- ISO 23273-3
- ISO 16750-1
- ISO 16750-2
- ISO 16750-4
- E1 (ECE-Regelung Nr. 10) gemäß 72/245/EWG/EEC
- DIN EN 60068-2-38
- DIN EN 60068-2-30
- DIN EN 60068-2-14
- DIN EN 60068-2-64
- DIN EN 60068-2-27

Normativer Ausschluss

Das Gerät hat ein Automotive-Prüfverfahren in Kombination mit übergeordneten kundenspezifischen Anforderungen durchlaufen gem. ISO16750-x.

Um den Anforderungen der Norm IEC 61557-8 zu entsprechen, muss die Funktion einer optischen Warnung sowie eine Gerätetestfunktion durch den Kunden realisiert werden.

Bei Spannungen über 50 V bietet das Gerät keinen Load-Dump-Schutz. Ein zusätzlicher zentraler Schutz ist notwendig.

Weiterführende Informationen

Weitere Informationen finden Sie in unserem Produktbereich auf www.bender.de.

Bestellangaben

Typ	Parameter	Ansprechwert R_{an}	F_{ave}	Unterspannungserkennung	Messwertausgang	Art.-Nr.
IR155-3203	Fest voreingestellt	100 kΩ	10	300 V	Low-Side	B91068138V4
IR155-3204				0 V (inaktiv)	High-Side	B91068139V4
IR155-3203	Kundenspezifische Einstellung	100 kΩ...1 MΩ	1...10	0...500 V	Low-Side	B91068138CV4
IR155-3204					High-Side	B91068139CV4

Zubehör

Beschreibung	Art.-Nr.
Befestigungs-Set	B91068500
Steckverbinder-Set IR155-32xx	B91068501

Isolationskoordination nach IEC 60664-1

Sichere Trennung (verstärkte Isolierung) zwischen (L+/L-) – (Kl. 31, Kl. 15, E, KE, M_{HS}, M_{LS}, OK_{HS})
 Spannungsprüfung AC 3500 V/1 min

Versorgung/Überwachtes IT-System

Versorgungsspannung U_s	DC 10...36 V
Max. Betriebsstrom I_s	150 mA
Max. Strom I_k	2 A
	6 A/2 ms Einschaltstrom
HV-Spannungsbereich (L+/L-) U_n	AC 0...1000 V (Spitzenwert) 0...660 V r.m.s. (10 Hz...1 kHz) DC 0...1000 V
Leistungsaufnahme	< 2 W

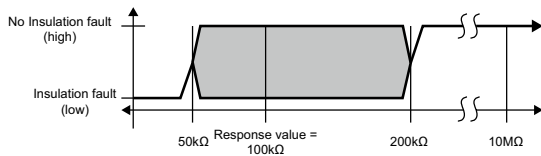
Ansprechwerte

Ansprechwert Hysterese (DCP)	25 %
Ansprechwert R_{an}	100 k Ω ...1 M Ω
Unterspannungserkennung	0...500 V

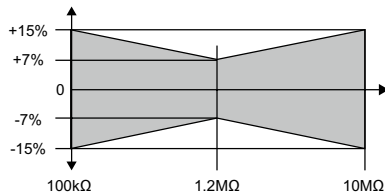
Messbereich

Messbereich	0...10 M Ω
Unterspannungserkennung	0...500 V Standardeinstellung: 0 V (inaktiv)
Relative Messunsicherheit bei SST (≤ 2 s)	Gut $> 2 * R_{an}$; Schlecht $< 0,5 * R_{an}$
Relative Messunsicherheit bei DCP	0...85 k Ω \triangleright ± 20 k Ω
(Standardeinstellung 100 k Ω)	100 k Ω ...10 M Ω \triangleright ± 15 %
Relative Messunsicherheit Ausgang M (Grundfrequenz)	± 5 % bei jeder Frequenz (10 Hz; 20 Hz; 30 Hz; 40 Hz; 50 Hz)

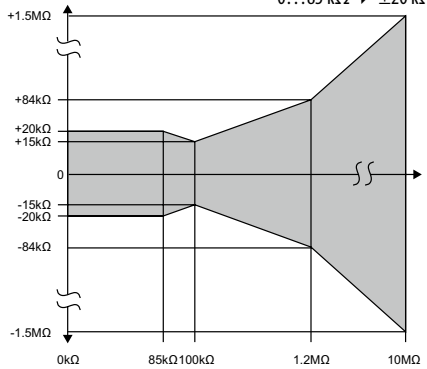
Relative Messunsicherheit bei Unterspannungserkennung	$U_n \geq 100$ V \triangleright ± 10 %; bei $U_n \geq 300$ V \triangleright ± 5 %
Relative Messunsicherheit (SST)	„Gut-Zustand“ $\geq 2 * R_{an}$ „Schlecht-Zustand“ $\leq 0,5 * R_{an}$



Relative Messunsicherheit bei DCP	100 k Ω ...10 M Ω ± 15 % 100 k Ω ...1,2 M Ω \triangleright ± 15 % bis ± 7 % 1,2 M Ω \triangleright ± 7 % 1,2...10 M Ω \triangleright ± 7 % bis ± 15 % 10 M Ω \triangleright ± 15 %
-----------------------------------	---



Absolute Messunsicherheit 0...85 k Ω \triangleright ± 20 k Ω



Zeitverhalten

Ansprechzeit t_{an} (OK _{HS} ; SST)	$t_{an} \leq 2$ s (typ. < 1 s bei $U_n > 100$ V)
Ansprechzeit t_{an} (OK _{HS} ; DCP)	(bei Umschaltung von $R_F = 10$ M Ω auf $R_{an}/2$; bei $C_e = 1$ μ F; $U_n = DC$ 1000 V)
	$t_{an} \leq 20$ s (bei $F_{ave} = 10^*$) $t_{an} \leq 17,5$ s (bei $F_{ave} = 9$) $t_{an} \leq 17,5$ s (bei $F_{ave} = 8$) $t_{an} \leq 15$ s (bei $F_{ave} = 7$) $t_{an} \leq 12,5$ s (bei $F_{ave} = 6$) $t_{an} \leq 12,5$ s (bei $F_{ave} = 5$) $t_{an} \leq 10$ s (bei $F_{ave} = 4$) $t_{an} \leq 7,5$ s (bei $F_{ave} = 3$) $t_{an} \leq 7,5$ s (bei $F_{ave} = 2$) $t_{an} \leq 5$ s (bei $F_{ave} = 1$)
	während des Selbsttests $t_{an} + 10$ s

Rückmesszeit t_{ab} (OK _{HS} ; DCP)	(bei Umschaltung von $R_{an}/2$ auf $R_F = 10$ M Ω ; bei $C_e = 1$ μ F; $U_n = DC$ 1000 V)
	$t_{ab} \leq 40$ s (bei $F_{ave} = 10$) $t_{ab} \leq 40$ s (bei $F_{ave} = 9$) $t_{ab} \leq 33$ s (bei $F_{ave} = 8$) $t_{ab} \leq 33$ s (bei $F_{ave} = 7$) $t_{ab} \leq 33$ s (bei $F_{ave} = 6$) $t_{ab} \leq 26$ s (bei $F_{ave} = 5$) $t_{ab} \leq 26$ s (bei $F_{ave} = 4$) $t_{ab} \leq 26$ s (bei $F_{ave} = 3$) $t_{ab} \leq 20$ s (bei $F_{ave} = 2$) $t_{ab} \leq 20$ s (bei $F_{ave} = 1$)
	während eines Selbsttests $t_{ab} + 10$ s

Dauer Selbsttest	10 s (alle 5 Minuten; ist zu t_{an}/t_{ab} hinzuzufügen)
------------------	---

Messkreis

Netzableitkapazität C_e	≤ 1 μ F
Verkleinerter Messbereich und erhöhte Messzeit bei C_e	> 1 μ F (z. B. max. Bereich 1 M Ω @ 3 μ F; $t_{an} = 68$ s bei Umschaltung von R_F 1 M Ω auf $R_{an}/2$)
Messspannung U_M	± 40 V
Messspannung I_M bei $R_F = 0$	± 33 μ A
Impedanz Z_I bei 50 Hz	$\geq 1,2$ M Ω
DC-Innenwiderstand R_i	$\geq 1,2$ M Ω

Ausgang

Messausgang (M)	
M_{HS} schaltet auf $U_s - 2$ V (3204)	(externer Pull-Down-Widerstand nach Kl. 31 erforderlich 2,2 k Ω)

M_{LS} schaltet auf Kl. 31 + 2 V (3203)	(Externer Pull-Up-Widerstand nach Kl. 15 erforderlich 2,2 k Ω)
0 Hz \triangleright Hi > Kurzschluss zu U_b + (Kl. 15); Low > IMD aus oder Kurzschluss zu Kl. 31	

10 Hz \triangleright Normalzustand
 Isolationsmessung DCP;
 startet zwei Sekunden nach dem Einschalten;
 Erste erfolgreiche Isolationsmessung bei $\leq 17,5$ s
 PWM aktiv 5...95 %

20 Hz \triangleright bei Unterspannung
 Isolationsmessung DCP (kontinuierliche Messung);
 startet zwei Sekunden nach dem Einschalten;
 PWM aktiv 5...95 %
 Erste erfolgreiche Isolationsmessung bei $\leq 17,5$ s
 Unterspannungserkennung 0...500 V
 (durch Bender konfigurierbar)

30 Hz \triangleright Schnellstart-Messung
 Isolationsmessung (nur gut-/schlecht-Abschätzung)
 startet direkt nach dem Einschalten ≤ 2 s;
 PWM 5...10 % (gut) und 90...95 % (schlecht)

40 Hz \triangleright Gerätefehler
 Gerätefehler erkannt; PWM 47,5...52,5 %

50 Hz \triangleright Anschlussfehler Erde
 Fehler erkannt an der Erdanschlussleitung (Kl. 31)
 PWM 47,5...52,5 %

* $F_{ave} = 10$ wird für Elektro-/Hybridfahrzeuge empfohlen

Statusausgang (OK_{HS})

OK_{HS} schaltet auf U_S – 2 V

(externer Pull-Down-Widerstand nach Kl. 31 erforderlich 2,2 kΩ)

- High ▶ Kein Fehler; R_F > Ansprechwert
 - Low ▶ Isolationswiderstand ≤ Ansprechwert erfasst; Gerätefehler; Erdanschlussfehler
- Unterspannung erkannt oder Gerät abgeschaltet

Funktionsprinzip PWM-Treiber

- Zustand „Normal“ und „Unterspannung erkannt“ (10 Hz; 20 Hz)

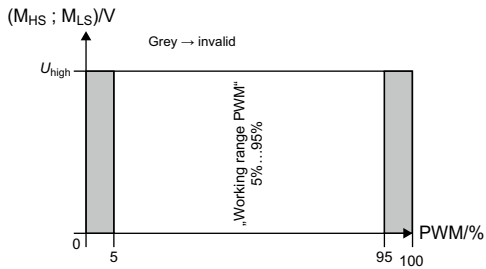
Tastverhältnis 5 % => 50 MΩ (∞)

Tastverhältnis 50 % = 1200 kΩ

Tastverhältnis 95 % = 0 kΩ

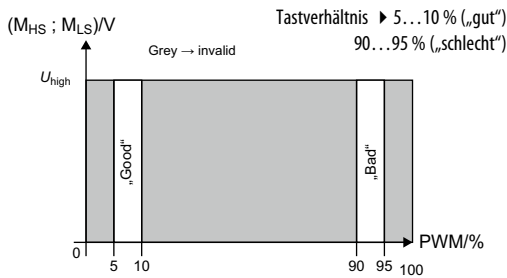
$$R_F = \frac{90\% \times 1200\text{ k}\Omega}{dC_{\text{meas}} - 5\%} - 1200\text{ k}\Omega$$

dC_{meas} = gemessenes Tastverhältnis (5 % ... 95 %)



Funktionsprinzip PWM-Treiber

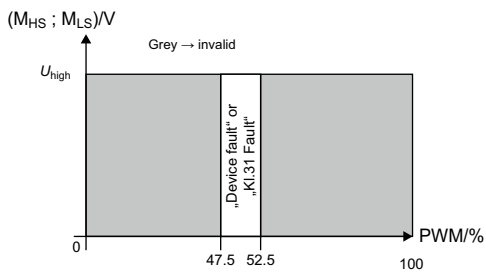
- Zustand „SST“ (30 Hz)



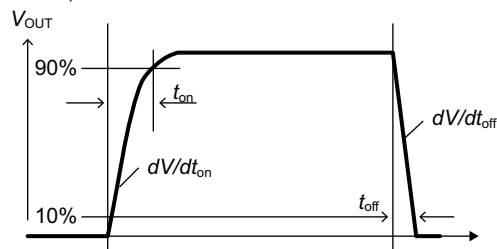
Funktionsprinzip PWM-Treiber

- Zustand „Gerätefehler“ und „Kl.31-Fehler“ (40 Hz; 50 Hz;)

Tastverhältnis ▶ 47,5...52,5 %



Laststrom I _L	80 mA
Einschaltzeit ▶ bis 90 % V _{out}	max. 125 μs
Einschaltzeit ▶ bis 10 % V _{out}	max. 175 μs
Spannungsanstiegsgeschwindigkeit ▶ 10...30 % V _{out}	max. 6 V/μs
Spannungsabfallgeschwindigkeit ▶ 70...40 % V _{out}	max. 8 V/μs
Zeitverhalten 3204 (invers zu 3203)	



EMV

Load-Dump-Schutz	< 50 V
Messverfahren	Bender-DCP-Technik
Faktor-Mittelwertbildung	
F _{ave} (Ausgang M)	1...10 (werkseitig eingestellt: 10)

ESD-Schutz

Kontaktentladung – direkt an den Klemmen	≤ 10 kV
Kontaktentladung – indirekt über die Umgebung	≤ 25 kV
Luftentladung – Umgang mit Leiterplatte	≤ 6 kV

Anschluss

Integrierte Steckverbinder	TYCO-MICRO MATE-N-LOK 1 x 2-1445088-8 (Kl. 31, Kl.15, E, KE, M _{HS} , M _{LS} , OK _{HS}) 2 x 2-1445088-2 (L+, L-); Die Verbindung zwischen den jeweiligen Anschlussspins bei L+ bzw. L- darf nur als Redundanz benutzt werden. Nicht zum „Durchschleifen“ geeignet!
Crimp-Kontakte	TYCO-MICRO MATE-N-LOK Gold 14 x 1-794606-1 Leitungsquerschnitt: AWG 20...24
Gehäuse für Crimp-Kontakte	TYCO-MICRO MATE-N-LOK receptor HSG single R-1445022-8 TYCO-MICRO MATE-N-LOK receptor HSG single R-1445022-2

Sonstiges

Erforderliche Crimpzange (TYCO)	91501-1
Betriebsart/Einbaulage	Dauerbetrieb/beliebig
Temperaturbereich	-40...+105 °C
Spannungsausfall	≤ 2 ms
Entflammbarkeitsklasse nach	UL 94 V-0

Befestigung

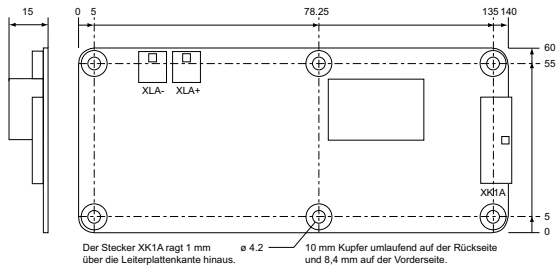
M4 Metallschrauben mit Unterlegscheiben zwischen dem Schraubenkopf und Leiterplatte. Torx, T20 mit einem maximalen Anzugsdrehmoment von 4 Nm für die Schrauben. Weiterhin maximal 10 Nm Andruck auf die Leiterplatte an den Befestigungsstellen.

Montage- und Steckverbindersätze sind nicht im Lieferumfang enthalten, aber als Zubehör erhältlich. Der maximale Durchmesser der Befestigungspunkte beträgt 10 mm.

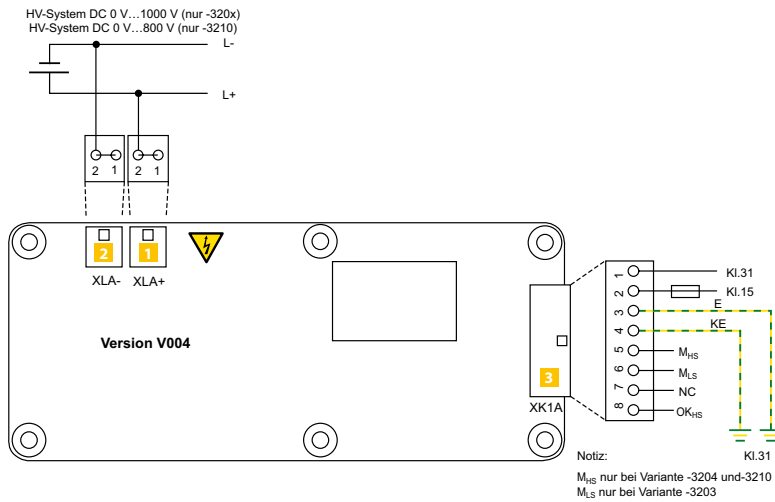
Achten Sie bei der Befestigung des Gerätes auf eine ausreichende Isolierung zwischen dem Gerät und dem Fahrzeug bzw. den Befestigungspunkten (mind. 11,4 mm zu anderen Teilen). Wenn das Gerät auf einer Metalloberfläche oder auf leitendem Untergrund befestigt wird, muss dieser an Erdpotenzial liegen (Kl.31; Fahrzeugmasse).

Durchbiegung	max. 1 % der Länge bzw. der Breite der Leiterplatte
Beschichtung	Dickschicht-Lack
Dokumentationsnummer	D00115
Gewicht	52 g ±2 g

Maßbilder (Angaben in mm)



Anschlussbild



1 Steckverbinder XLA+

Pin 1+2 L+ Netzspannung

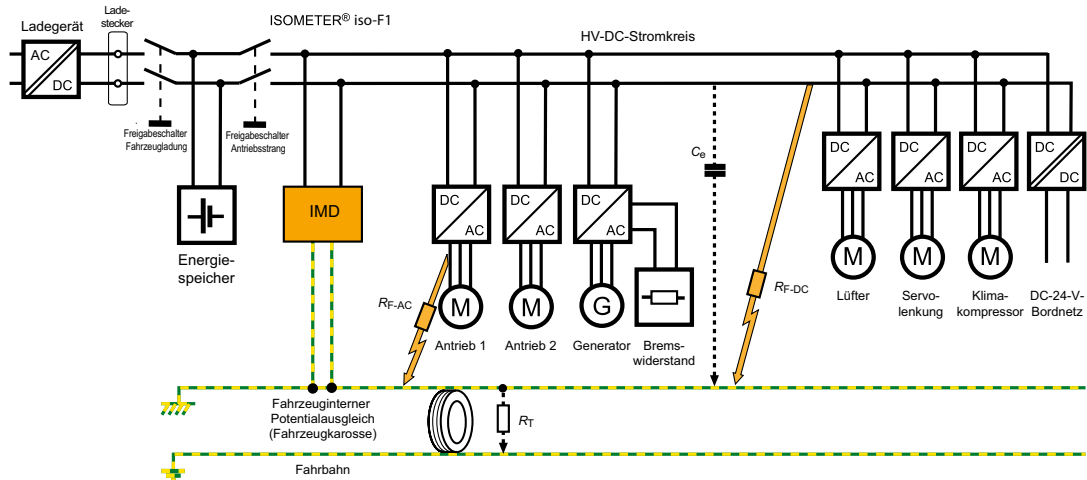
2 Steckverbinder XLA-

Pin 1+2 L- Netzspannung

3 Steckverbinder XK1A

Pin 1	Kl. 31	Masseanschluss/Elektronikmasse
Pin 2	Kl. 15	Versorgungsspannung
Pin 3	Kl. 31	Masseanschluss
Pin 4	Kl. 31	Masseanschluss (separate Leitung)
Pin 5	M _{HS}	Messwertausgang, PWM (High-Side)
Pin 6	M _{LS}	Messwertausgang, PWM (Low-Side)
Pin 7	n.c.	
Pin 8	OK _{HS}	Statusausgang (High-Side)

Anwendungsbeispiel



ISOMETER® isoEV425 mit Ankoppelgerät AGH420

Isolationsüberwachungsgerät für ungeerdete DC-Stromkreise (IT-Systeme)
zur Ladung von Elektrofahrzeugen

AC/DC



Anwendungsgebiete

- DC-Ladestationen für Elektrofahrzeuge nach IEC 61851-23

Zulassungen



Geräte Merkmale

- Überwachung für DC-Ladestationen (Mode 4 nach IEC 61851-23/FDIS© IEC) zur Ladung von Elektrofahrzeugen
- Messung der Netzspannung (rms) mit Unter-/Überspannungserkennung
- Messung der DC-Spannungen Netz gegen Erde (L+/PE und L-/PE)
- Automatische Anpassung an die Netzableitkapazität bis 5 μF bzw. 20 μF
- Automatischer Geräteselbsttest mit Anschlussüberwachung
- Anlauf-, Ansprech- und Rückfallverzögerung einstellbar
- Zwei getrennt einstellbare Ansprechwert-Bereiche von 1...500 k Ω (Alarm 1, Alarm 2)
- Alarmer werden über LEDs (AL1, AL2), ein Display und Alarmrelais (K1, K2) ausgegeben
- Ruhe- oder Arbeitsstromverhalten der Relais wählbar
- Messwertanzeige über multifunktionales LC-Display
- Fehlerspeicherung aktivierbar
- RS-485 (galvanisch getrennt) mit folgenden Protokollen:
 - BMS-Schnittstelle (Bender-Messgeräte-Schnittstelle) zum Datenaustausch mit anderen Bender-Komponenten
 - Modbus RTU
 - IsoData (für kontinuierliche Datenausgabe)
- Passwortschutz gegen unbefugtes Ändern von Parametern

Normen

Das ISOMETER® wurde unter Beachtung folgender Normen entwickelt:

- DIN EN 61557-8 (VDE 0413-8)
- IEC 61557-8

Weiterführende Informationen

Weitere Informationen finden Sie in unserem Produktbereich auf www.bender.de.

Bestellangaben

Typ	Versorgungsspannung U_s	Netzableitkapazität C_e	Art.-Nr.	
			Schraubklemme	Federklemme
isoEV425-D4-4 mit AGH420	AC 100...240 V, 47...63 Hz	$\leq 5 \mu\text{F}$	B91036401	B71036401
isoEV425HC-D4-4 mit AGH420	DC 24...240 V	$\leq 20 \mu\text{F}$	–	B71036397

Zubehör

Beschreibung	Art.-Nr.
Montageclip für Schraubbefestigung (je Gerät 1 Stück erforderlich)	B98060008

Isolationskoordination nach IEC 60664-1/IEC 60664-3

Definitionen:	
Versorgungskreis (IC2)	A1, A2
Ausgangskreis (IC3)	11, 14, 24
Steuerkreis (IC4)	Up, KE, T/R, A, B, AK1, GND, AK2
Bemessungsspannung	240 V
Überspannungskategorie	III
Bemessungs-Stoßspannung:	
IC2/(IC3-4)	4 kV
IC3/(IC4)	4 kV
Bemessungs-Isolationsspannung:	
IC2/(IC3-4)	250 V
IC3/(IC4)	250 V
Verschmutzungsgrad	3
Sichere Trennung (verstärkte Isolierung) zwischen:	
IC2/(IC3-4)	Überspannungskategorie III, 300 V
IC3/(IC4)	Überspannungskategorie III, 300 V
Spannungsprüfung (Stückprüfung) nach IEC 61010-1:	
IC2/(IC3-4)	AC 2,2 kV
IC3/(IC4)	AC 2,2 kV

Versorgungsspannung

Versorgungsspannung U_s	AC 100...240 V/DC 24...240 V
Toleranz von U_s	-30...+15 %
Frequenzbereich U_s	47...63 Hz
Eigenverbrauch	≤ 3 W, ≤ 9 VA

Überwachtes IT-System

Netznominalspannung U_n mit AGH420	3(N)AC, AC 0...690 V/DC 0...1000 V
Toleranz von U_n	AC +15 %, DC +10 %
Netznominalspannungsbereich U_n mit AGH420 (UL508)	AC/DC 0...600 V
Frequenzbereich von U_n	DC, 40...460 Hz

Messkreis

Zulässige Netzableitkapazität C_e	
isoEV425	≤ 5 µF
isoEV425HC	≤ 20 µF
Zulässige Fremdgleichspannung U_{fg}	≤ 1150 V

Ansprechwerte

Ansprechwert R_{an1}	
isoEV425	2...500 kΩ (500 kΩ)*
isoEV425HC	2...500 kΩ (200 kΩ)*
Ansprechwert R_{an2}	1...490 kΩ (100 kΩ)*
Ansprechunsicherheit $R_{an} (≤ 5 µF)$	± 15 %, mindestens ± 1 kΩ
Ansprechunsicherheit $R_{an} > 100 kΩ (≤ 5 µF, isoEV425HC)$	± (5 % * $R_{an}/100 kΩ + 10\%$)
Hysterese R_{an}	25 %, mindestens 1 kΩ
Unterspannungserkennung	30...1,14 kV (off)*
Überspannungserkennung	31...1,15 kV (off)*
Ansprechunsicherheit U	± 5 %, mindestens ± 5 V
Frequenzabhängige Ansprechunsicherheit ≥ 200 Hz	-0,03 %/Hz
Hysterese U	5 %, mindestens 5 V

Zeitverhalten

Ansprechzeit t_{an} bei $R_f = 0,5 \times R_{an}$ und $C_e = 1 µF$ nach IEC 61557-8	≤ 10 s
Anlaufverzögerung t	0...10 s (0 s)*
Ansprechverzögerung t_{on}	0...99 s (0 s)*
Rückfallverzögerung t_{off}	0...99 s (0 s)*

Anzeigen, Speicher

Anzeige	LC-Display, multifunktional, unbeleuchtet
Anzeigebereich Messwert Isolationswiderstand (R_f)	1 kΩ...1 MΩ
Betriebsmessunsicherheit bei $R_f (≤ 5 µF)$	± 15 %, mindestens ± 1 kΩ
Betriebsmessunsicherheit bei $R_f > 100 kΩ (≤ 5 µF, isoEV425HC)$	± (5 % * $R_f/100 kΩ + 10\%$)
Anzeigebereich Messwert Netznominalspannung (U_n)	30...1,15 kV rms
Betriebsmessunsicherheit	± 5 %, mindestens ± 5 V
Frequenzabhängige Ansprechunsicherheit ≥ 200 Hz	-0,03 %/Hz
Anzeigebereich Messwert Netzableitkapazität bei $R_f > 10 kΩ$	
isoEV425	0...10 µF
isoEV425HC	0...25 µF
Betriebsmessunsicherheit	± 15 %, mindestens ± 2 µF
Passwort	off/0...999 (0, off)*
Fehlerspeicher Alarmmeldungen	on/(off)*

Schnittstelle

Schnittstelle/Protokoll	RS-485/BMS, Modbus RTU, isoData
Baudrate	BMS (9,6 kbit/s), Modbus RTU (einstellbar), isoData (115,2 kbits/s)
Leitungslänge (9,6 kbits/s)	≤ 1200 m
Leitung	geschirmt, Schirm einseitig an PE
empfohlen	CAT6/CAT7 min. AWG23
alternativ	Leitungen paarweise verdreht, J-Y(St)Y min. 2x0,8
Abschlusswiderstand	120 Ω (0,25 W), intern, zuschaltbar
Geräteadresse, BMS-Bus, Modbus RTU	3...90 (3)*

Schaltglieder

Schaltglieder	2 x 1 Schließer, gemeinsame Klemme 11
Arbeitsweise	Ruhestrom/Arbeitsstrom (Ruhestrom)*
Elektrische Lebensdauer bei Bemessungsbedingungen	10000 Schaltspiele

Kontaktdaten nach IEC 60947-5-1:

Gebrauchskategorie	AC-12	AC-14	DC-12	DC-12	DC-12
Bemessungsbetriebsspannung	230 V	230 V	24 V	110 V	220 V
Bemessungsbetriebsstrom	5 A	2 A	1 A	0,2 A	0,1 A
Minimale Kontaktbelastung Referenzangabe des Relais-Herstellers	10 mA/5 V DC				

Umwelt/EMV

EMV	IEC 61326-2-4
-----	---------------

Umgebungstemperaturen:

Betrieb	-40...+70 °C
Transport	-40...+85 °C
Lagerung	-40...+70 °C

Klimaklassen nach IEC 60721 (bezogen auf Temperatur und rel. Feuchtigkeit):

Ortsfester Einsatz (IEC 60721-3-3)	3K22
Transport (IEC 60721-3-2)	2K11
Langzeitlagerung (IEC 60721-3-1)	1K22

Mechanische Beanspruchung nach IEC 60721:

Ortsfester Einsatz (IEC 60721-3-3)	3M11
Transport (IEC 60721-3-2)	2M4
Langzeitlagerung (IEC 60721-3-1)	1M12

Anschluss

Anschlussart	Schraub- oder Federklemme
--------------	---------------------------

Schraubklemmen:

Nennstrom	≤ 10 A
Anzugsmoment	0,5...0,6 Nm (5...7 lb-in)
Leitergrößen	AWG 24-12
Abisolierlänge	8 mm
Starr/flexibel	0,2...2,5 mm ²
Flexibel mit Aderendhülse mit/ohne Kunststoffhülse	0,25...2,5 mm ²
Mehrleiter	
starr/flexibel	0,2...1,5 mm ²
flexibel mit Aderendhülse ohne Kunststoffhülse	0,25...1,5 mm ²
flexibel mit TWIN Aderendhülse mit Kunststoffhülse	0,5...1,5 mm ²

Federklemmen:

Nennstrom	≤ 10 A
Leitergrößen	AWG 24-14
Abisolierlänge	10 mm
Starr	0,2...2,5 mm ²
flexibel ohne Aderendhülse mit/ohne Kunststoffhülse	0,75...2,5 mm ²
flexibel mit Aderendhülse mit/ohne Kunststoffhülse	0,25...2,5 mm ²
Mehrleiter flexibel mit TWIN Aderendhülse mit Kunststoffhülse	0,5...1,5 mm ²
Öffnungskraft	50 N
Testöffnung, Durchmesser	2,1 mm
Verdrahtung der Klemmen Up, AK1, GND, AK2	

siehe technische Daten AGH420, Rubrik Anschluss

Sonstiges

Betriebsart	Dauerbetrieb
Einbaulage	Kühlschlitze müssen senkrecht durchlüftet werden
Schutzart Einbauten (DIN EN 60529)	IP30
Schutzart Klemmen (DIN EN 60529)	IP20
Gehäusematerial	Polycarbonat
Schnellbefestigung auf Hutprofilschiene	IEC 60715
Schraubbefestigung	2 x M4 mit Montageclip
Dokumentationsnummer	D00126
Gewicht	≤ 150 g

(*) = Werkseinstellung

Isolationskoordination nach IEC 60664-1/IEC 60664-3
Definitionen:

Messkreis (IC1)	L1/+, L2/-
Steuerkreis (IC2)	AK1, GND, AK2, Up, E
Bemessungsspannung	1000 V
Überspannungskategorie	III
Bemessungs-Stoßspannung:	
IC1/(IC2)	8 kV
Bemessungs-Isolationsspannung:	
IC1/(IC2)	1000 V
Verschmutzungsgrad	3
Sichere Trennung (verstärkte Isolierung) zwischen:	
IC1/(IC2)	Überspannungskategorie III, 1000 V

Überwachtes IT-System

Netznominalspannungsbereich U_n	AC/DC 0 ... 1000 V
Toleranz von U_n	AC/DC +10 %
Netznominalspannungsbereich U_n (UL508)	AC/DC 0 ... 600 V

Messkreis

Messspannung U_m	± 45 V
Messstrom I_m bei R_f	≤ 400 μ A
Innenwiderstand DC R_i	≥ 120 Ω

Umwelt/EMV

EMV	IEC 61326-2-4
-----	---------------

Umgebungstemperaturen:

Betrieb	-40 ... +70 °C
Transport	-40 ... +85 °C
Lagerung	-40 ... +70 °C

Klimaklassen nach IEC 60721 (ohne Betauung und Eisbildung)

Ortsfester Einsatz (IEC 60721-3-3)	3K24
Transport (IEC 60721-3-2)	2K11
Langzeitlagerung (IEC 60721-3-1)	1K22

Mechanische Beanspruchung nach IEC 60721:

Ortsfester Einsatz (IEC 60721-3-3)	3M11
Transport (IEC 60721-3-2)	2M4
Langzeitlagerung (IEC 60721-3-1)	1M12

Anschluss

Anschlussart	Schraub- oder Federklemme
--------------	---------------------------

Schraubklemmen:

Nennstrom	≤ 10 A
Anzugsmoment	0,5 ... 0,6 Nm (5 ... 7 lb-in)
Leitergrößen	AWG 24-12
Abisolierlänge	8 mm
Starr/flexibel	0,2 ... 2,5 mm ²
Flexibel mit Aderendhülse mit/ohne Kunststoffhülse	0,25 ... 2,5 mm ²
Mehrleiter	
starr/flexibel	0,2 ... 1,5 mm ²
Mehrleiter flexibel mit Aderendhülse ohne Kunststoffhülse	0,25 ... 1,5 mm ²
Mehrleiter flexibel mit TWIN Aderendhülse mit Kunststoffhülse	0,25 ... 1,5 mm ²

Federklemmen:

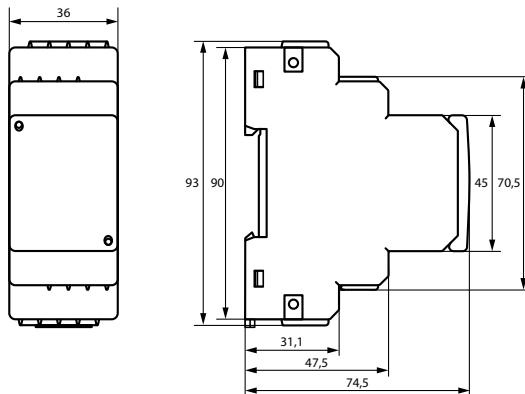
Nennstrom	≤ 10 A
Leitergrößen	AWG 24-14
Abisolierlänge	10 mm
Starr	0,2 ... 2,5 mm ²
flexibel mit Aderendhülse ohne Kunststoffhülse	0,75 ... 2,5 mm ²
flexibel mit Aderendhülse mit Kunststoffhülse	0,25 ... 2,5 mm ²
Mehrleiter flexibel mit TWIN Aderendhülse mit Kunststoffhülse	0,5 ... 1,5 mm ²
Offnungskraft	50 N
Testöffnung, Durchmesser	2,1 mm
Anschlussart	Klemmen Up, AK1, GND, AK2

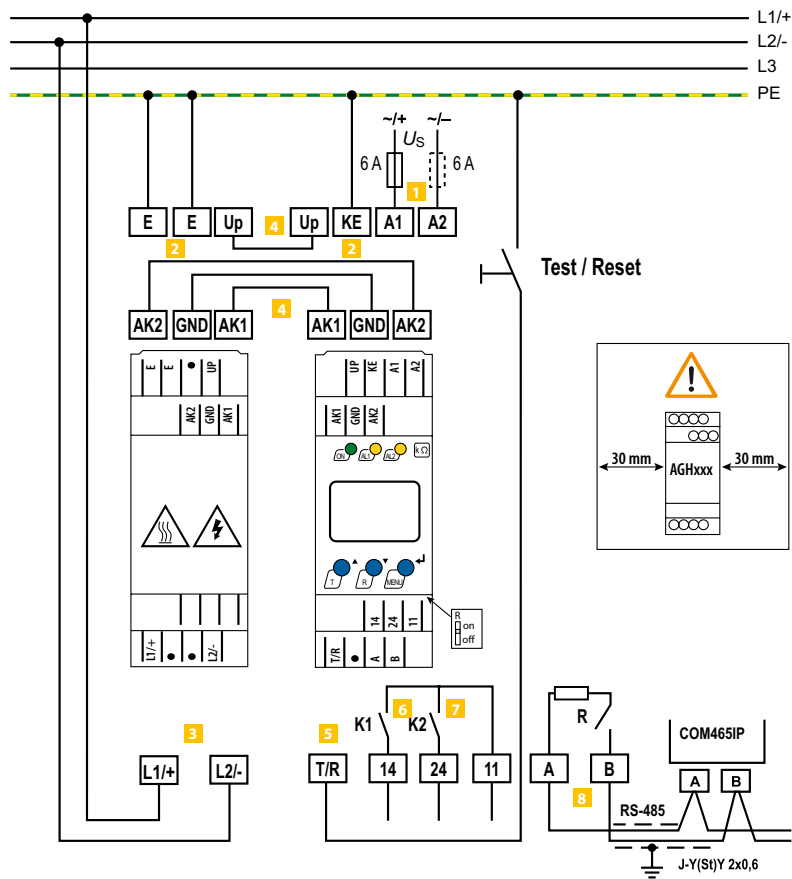
Einzelleitungen für Klemmen Up, AK1, GND, AK2:

Leitungslängen	$\leq 0,5$ m
Anschlussvermögen	$\geq 0,75$ mm ²

Sonstiges

Betriebsart	Dauerbetrieb
Einbaulage	Kühlschlitze müssen senkrecht durchlüftet werden
Abstand zu benachbarten Geräten ab $U_n > 800$ V	≥ 30 mm
Schutzart Einbauten (DIN EN 60529)	IP30
Schutzart Klemmen (DIN EN 60529)	IP20
Gehäusematerial	Polycarbonat
Schnellbefestigung auf Hutprofilschiene	IEC 60715
Schraubbefestigung	2 x M4 mit Montageclip
Gewicht	≤ 150 g

Maßbild (Angaben in mm)


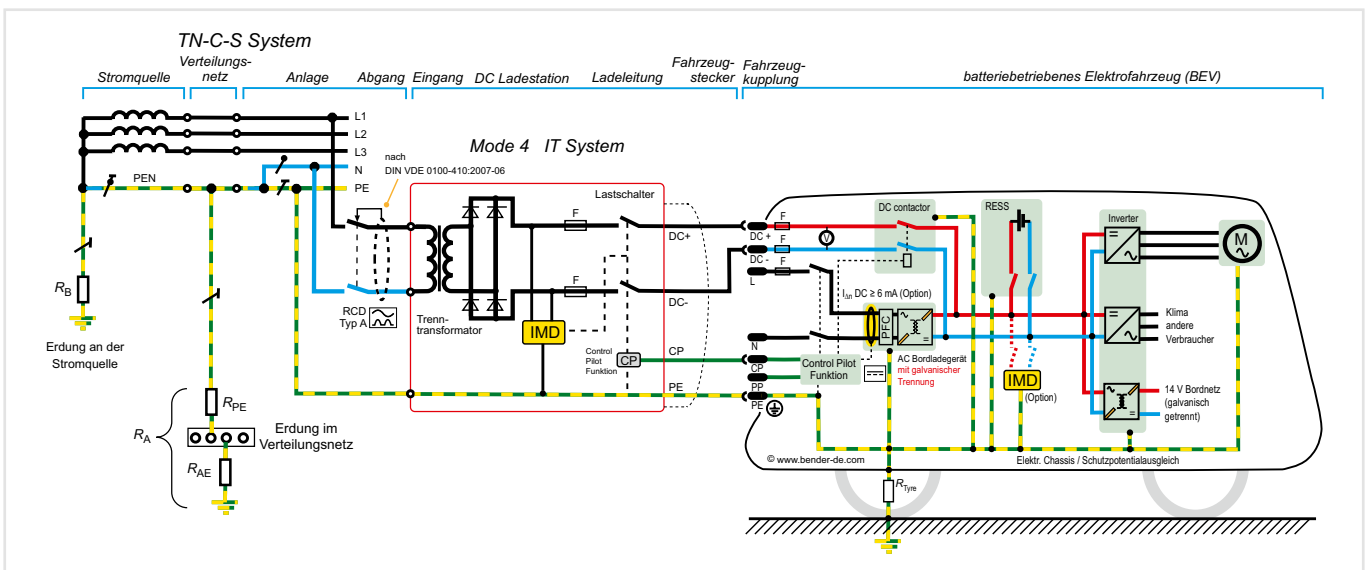


- 1** A1, A2 Anschluss an die Versorgungsspannung über Schmelzsicherung. Bei Versorgung aus IT-System, beide Leitungen absichern.*
- 2** E, KE Jede Klemme jeweils separat an PE anschließen: Gleichen Leitungsquerschnitt wie bei A1, A2 verwenden.
- 3** L1/+, L2/- Anschluss an das zu überwachende 3(N)AC, AC- oder DC-Netz.
- 4** Up, AK1, GND, AK2 Klemmen des AGH420 mit den gleichnamigen Klemmen des ISOMETER's verbinden.

- 5** T/R Anschluss für externe kombinierte Test- und Reset-Taste.
- 6** 11, 14 Anschluss Alarmrelais K1
- 7** 11, 24 Anschluss Alarmrelais K2
- 8** A, B RS-485 Kommunikationsschnittstelle mit zuschaltbarem Terminierungswiderstand.

*** Für UL-Anwendungen:**
 Nur 60/70°C-Kupferleitungen verwenden!
 Die Versorgungsspannung ist bei UL- und CSA-Applikationen zwingend über 5-A-Vorsicherungen zuzuführen.

Anwendungsbeispiel



ISOMETER® isoCHA425

Isolationsüberwachungsgerät für ungeerdete DC-Systeme (IT-Systeme) DC 0 V bis 400 V
geeignet für DC-Ladestationen nach CCS oder CHAdeMO

DC



Anwendungsgebiete

- DC Ladestationen für Elektrofahrzeuge nach CCS oder CHAdeMO

Zulassungen



Gerätemerkmale

- Überwachung des Isolationswiderstands R_F von DC-Ladestationen nach CHAdeMO-Standard oder Combined Charging System (CCS)
- CHAdeMO (Modus CHd):
 - Maximale Netzableitkapazität 1,6 μF je Leiter
 - Erkennung von Isolationsfehlern im Netzspannungsbereich 50 V bis 400 V
 - Ansprechzeiten einpoliger Isolationsfehler R_{FU} :
 - $R_{FU} \leq 100 \text{ k}\Omega$: max. 1 s
 - $100 \text{ k}\Omega < R_{FU} \leq 2 \text{ M}\Omega$: max. 10 s
 - Ansprechzeit zweipoliger Isolationsfehler R_{FS} : max. 10 s
- CCS (Modus dc):
 - Erkennung von Isolationsfehlern bis 2 M Ω
 - Maximale Netzableitkapazität C_e : 5 μF
 - Ansprechzeit t_{an} bei $C_e \leq 5 \mu\text{F}$ oder $R_F \leq 100 \text{ k}\Omega$: max. 10 s
- Messung der Netzableitkapazität C_e
- Messung der Netzennspannung U_n (True-RMS) mit Unter-/Überspannungserkennung
- Messung der DC-Verlagerungsspannungen U_{L1e} (zwischen L+ und Erde) sowie U_{L2e} (zwischen L- und Erde)
- Anlauf-, Ansprech- und Rückfallverzögerung einstellbar
- Zwei getrennt einstellbare Ansprechwert-Bereiche von 5...250 k Ω (Vorwarnung, Alarm)
- Ausgabe der Alarme über LEDs („AL1“, „AL2“), Display und Alarmrelais („K1“, „K2“)
- Automatischer Geräteselbsttest mit Anschlussüberwachung
- Ruhe- oder Arbeitsstromverhalten der Relais wählbar
- Messwertanzeige über multifunktionales LC-Display
- Fehlerspeicherung aktivierbar
- RS-485 (galvanisch getrennt) mit folgenden Protokollen:
 - BMS (Bender-Messgeräte-Schnittstelle) zum Datenaustausch mit anderen Bender-Komponenten
 - Modbus RTU
 - IsoData (für kontinuierliche Datenausgabe)
- Passwortschutz gegen unbefugtes Ändern von Parametern
- Stopp-Modus zur Deaktivierung des Messpulsengenerators

Normen

Das ISOMETER® wurde unter Beachtung der in der Konformitätserklärung genannten Normen entwickelt.

EU-Konformitätserklärung

Hiermit erklärt die Bender GmbH & Co. KG, dass das unter die Funkanlagenrichtlinie fallende Gerät der Richtlinie 2014/53/EU entspricht. Der vollständige Text der EU-Konformitätserklärung ist unter der folgenden Internetadresse verfügbar:

https://www.bender.de/fileadmin/content/Products/CE/CEKO_isoXX425.pdf

UKCA-Konformitätserklärung

Hiermit erklärt die Bender GmbH & Co. KG, dass das unter die Funkrichtlinie fallende Gerät der RED-Richtlinie 2017 (S.I. 2017/1206). entspricht. Der vollständige Text der UKCA-Konformitätserklärung ist unter der folgenden Internetadresse verfügbar:

https://www.bender.de/fileadmin/content/Products/UKCA/UKCA_isoXX425.pdf CHAdeMO Spec V1.0

Weiterführende Informationen

Weitere Informationen finden Sie in unserem Produktbereich auf www.bender.de.

Bestellangaben

Typ	Nennspannung U_n	Art.-Nr.	
		Schraubklemme	Federklemme
isoCHA425-D4-4	CCS: DC 0...400 V CHAdeMO: DC 50...400 V	B91036395	B71036395

Zubehör

Beschreibung	Art.-Nr.
Montageclip für Schraubbefestigung (je Gerät 1 Stück erforderlich)	B98060008

Isolationskoordination nach IEC 60664-1/-3

Definitionen	
Messkreis (IC1)	L+, L
Versorgungskreis (IC2)	A1, A2
Ausgangskreis (IC3)	11, 14, 24
Steuerkreis (IC4)	E, KE, T/R, A, B
Bemessungs-Stoßspannung	
IC1/(IC2-4)	6 kV
IC2/(IC3-4)	4 kV
IC3/IC4	4 kV
Bemessungs-Isolationsspannung	
IC1/(IC2-4)	400 V
IC2/(IC3-4)	250 V
IC3/IC4	250 V
Verschmutzungsgrad	3
Sichere Trennung (verstärkte Isolierung) zwischen	
IC1/(IC2-4)	Überspannungskategorie III, 600 V
IC2/(IC3-4)	Überspannungskategorie III, 300 V
IC3/IC4	Überspannungskategorie III, 300 V
Spannungsprüfung (Stückprüfung) nach IEC 61010-1	
IC2/(IC3-4)	AC 2,2 kV
IC3/IC4	AC 2,2 kV

Versorgungsspannung

Versorgungsspannung U_s	AC 100...240 V / DC 24...240 V
Toleranz von U_s	-30...+15 %
Frequenzbereich U_s	47...63 Hz
Eigenverbrauch	≤ 3 W, ≤ 9 VA

Überwachtes IT-System

Netznominalspannung U_n	DC 0...400 V
Toleranz von U_n	+25 %

Ansprechwerte

Ansprechwert R_{an1}	$R_{an2} \dots 250 \text{ k}\Omega$ (230 k Ω)*
Ansprechwert R_{an2}	5 k Ω ... R_{an1} (48 k Ω)*
Hysterese R_{an}	25 %, > 1 k Ω
Unterspannungserkennung $U <$	10...499 V (off)*
Überspannungserkennung $U >$	11...500 V (off)*
Überlasterkennung $U >$	510 V (nicht abschaltbar)
Hysterese U	5 %, > 5 V

Netzspannung

Messbereich	500 V _{RMS}
Anzeigebereich	0...500 V (Messung True-RMS)
Mess- und Anspruchsicherheit	±5 %, > ±5 V

Mode CCS (dc)

Zulässige Netzableitkapazität C_e	≤ 5 μ F
Mess- und Anzeigebereich R_F	1 k Ω ... 2 M Ω
Messunsicherheit R_F / Anspruchsicherheit R_{an}	±15 %, ±2 k Ω
Mess- und Anzeigebereich C_e	0...17 μ F
Messunsicherheit C_e :	
$R_F < 10 \text{ k}\Omega$	keine Messung
$R_F \geq 10 \text{ k}\Omega$	±15 %, ±0,1 μ F
Ansprechzeit t_{an} :	
$R_{an} = 2,0 \times R_F$ und $C_e = 1 \text{ aF}$ nach IEC 61557-8	≤ 10 s
$R_{an} = 2,0 \times R_F$ und $R_F \leq 100 \text{ k}\Omega$	≤ 10 s

Mode CHAdEMO (CHd)

Netzspannung U_n	Messbetrieb ab $U_n \geq \text{DC } 50 \text{ V}$
Zulässige Netzableitkapazität C_e	je Leiter ≤ 1,6 μ F
Mess- und Anzeigebereich R_F & R_{FU}	1 k Ω ... 2 M Ω
Messunsicherheit R_F / Anspruchsicherheit R_{an}	±15 %, ±2 k Ω
Mess- und Anzeigebereich C_e	0...17 μ F
Messunsicherheit C_e :	
$R_F < 10 \text{ k}\Omega$	keine Messung
$R_F \geq 10 \text{ k}\Omega$	±15 %, ±0,1 μ F
Ansprechzeit t_{an} :	
$R_{an} = 2,0 \times R_{FU}$ und $R_{FU} \leq 100 \text{ k}\Omega$	≤ 10 s
$R_{an} = 2,0 \times R_F$	≤ 10 s

Anzeigen, Speicher

Passwort	off / 0...999 (off / 0)*
Fehlerspeicher Alarmmeldungen	on/(off)*
Anzeige	LC-Display, multifunktional, unbeleuchtet

Zeitverhalten

Anlaufverzögerung t	0...10 s (0 s)*
Ansprechverzögerung t_{on}	0...99 s (0 s)*
Rückfallverzögerung t_{off}	0...99 s (0 s)*

Schnittstelle

Schnittstelle / Protokoll	RS-485 / BMS, Modbus RTU, isoData
Baudrate	BMS (9,6 kbit/s), Modbus RTU (einstellbar), isoData (115,2 kbit/s)
Leitungslänge (9,6 kbit/s)	≤ 1200 m
Leitung: paarweise verdreht	min. J-Y(St)Y 2 x 0,6
Abschlusswiderstand	120 Ω (0,25 W), intern, zuschaltbar
Geräteadresse, BMS-Bus, Modbus RTU	3...90 (3)*

Schaltglieder

Schaltglieder	2 x 1 Schließer, gemeinsame Klemme 11
Arbeitsweise	Ruhestrom/Arbeitsstrom (Ruhestrom)*
Elektrische Lebensdauer bei Bemessungsbedingungen	10.000 Schaltspiele

Kontaktdaten nach IEC 60947-5-1

Gebrauchskategorie	AC-12 / AC-14 / DC-12 / DC-12 / DC-12
Bemessungsbetriebsspannung	230 V / 230 V / 24 V / 110 V / 220 V
Bemessungsbetriebsstrom	5 A / 2 A / 1 A / 0,2 A / 0,1 A
Minimale Kontaktbelastung	1 mA bei DC ≥ 5 V

Kontaktdaten nach UL 508

Bemessungsbetriebsspannung	AC 250 V
Bemessungsbetriebsstrom	2 A

Umwelt/EMV

EMV	IEC 61326-2-4; IEC 61851-21-2:2018-04 Ed. 1.0
-----	---

Umgebungstemperaturen

Betrieb	-40...+70 °C(1)
Transport	-40...+85 °C
Lagerung	-40...+70 °C

¹⁾ Unterhalb -25 °C ist die Lesbarkeit des Displays eingeschränkt.

Klimaklassen nach IEC 60721 (bezogen auf Temperatur und rel. Luftfeuchtigkeit)

Ortsfester Einsatz (IEC 60721-3-3)	3K22
Transport (IEC 60721-3-2)	2K11
Langzeitlagerung (IEC 60721-3-1)	1K22

Mechanische Beanspruchung nach IEC 60721

Ortsfester Einsatz (IEC 60721-3-3)	3M11
Transport (IEC 60721-3-2)	2M4
Langzeitlagerung (IEC 60721-3-1)	1M12

Anschluss

Schraubklemmen

Nennstrom	≤ 10 A
Anzugsmoment	0,5...0,6 Nm (5...7 lb-in)
Leitergrößen	AWG 24...12
Abisolierlänge	8 mm
Starr/flexibel	0,2...2,5 mm ²
Flexibel mit Aderendhülse mit/ohne Kunststoffhülse	0,25...2,5 mm ²
Mehrleiter	
starr/flexibel	0,2...1,5 mm ²
flexibel mit Aderendhülse ohne Kunststoffhülse	0,25...1,5 mm ²
flexibel mit TWIN Aderendhülse mit Kunststoffhülse	0,25...1,5 mm ²

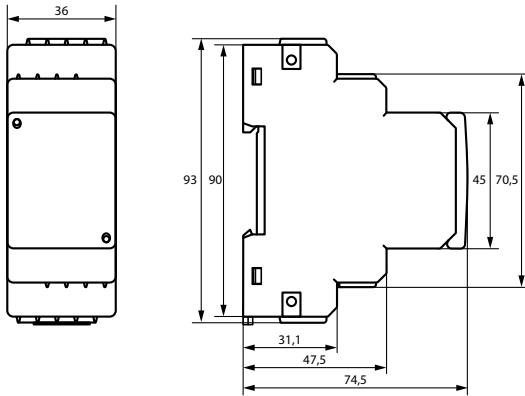
Federklemmen

Nennstrom	≤ 10 A
Querschnitt	AWG 24...14
Abisolierlänge	10 mm
Starr	0,2...2,5 mm ²
Flexibel	
ohne Aderendhülse	0,75...2,5 mm ²
mit Aderendhülse mit/ohne Kunststoffhülse	0,25...2,5 mm ²
Mehrleiter flexibel mit TWIN Aderendhülse mit Kunststoffhülse	0,5...1,5 mm ²
Öffnungskraft	50 N
Testöffnung	Ø 2,1 mm

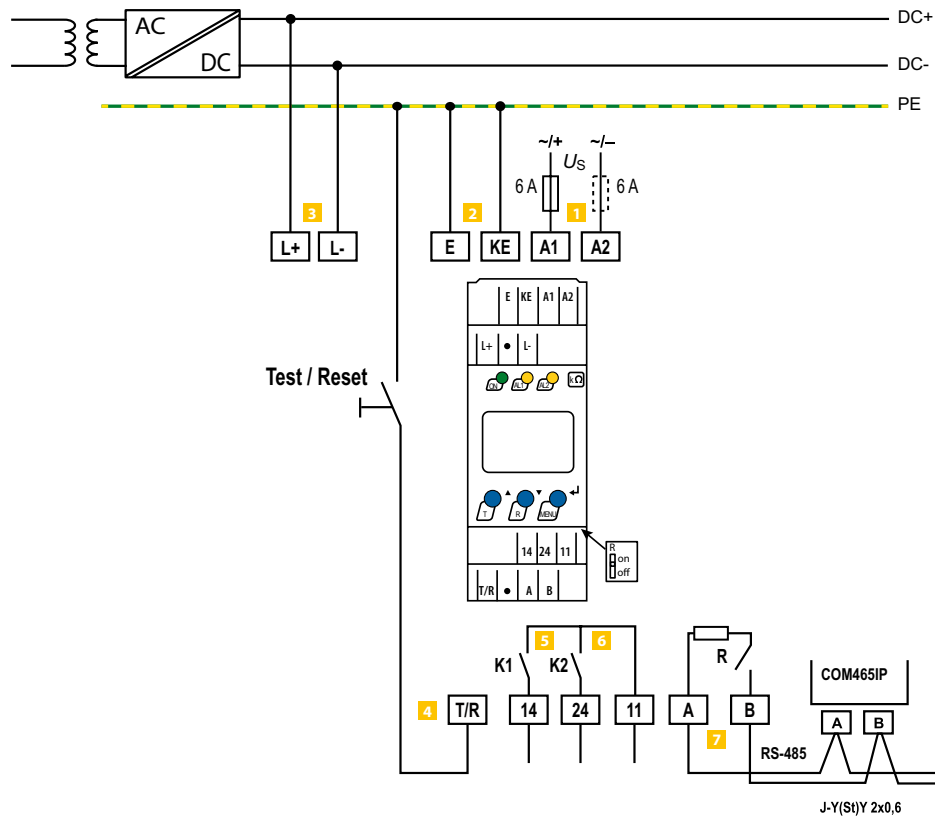
Sonstiges

Betriebsart	Dauerbetrieb
Einbaulage	Kühlschlitze müssen senkrecht durchlüftet werden
Schutzart	Einbauten (DIN EN 60529) IP30
Schutzart	Klemmen (DIN EN 60529) IP20
Gehäusematerial	Polycarbonat
Schnellbefestigung auf Hutschiene	IEC 60715
Schraubbefestigung	2 x M4 mit Montageclip
Dokumentationsnummer	D00352
Gewicht	≤ 150 g

() * = Werkseinstellung



Anschlussbild



- 1** A1, A2 Anschluss an die Versorgungsspannung U_s über Schmelzsicherung (Leitungsschutz):
Bei Versorgung aus IT-System beide Leitungen absichern.*
- 2** E, KE Jede Klemme jeweils separat an PE anschließen: Gleichen Leitungsquerschnitt wie bei „A1“, „A2“ verwenden.
- 3** L+, L- Anschluss an das zu überwachende Netz
Anzeige im Display: „L1“ für L+; „L2“ für L-
- 4** T/R Anschluss für externe kombinierte Test- und Reset-Taste.

- 5** 11, 14 Anschluss an Alarmrelais „K1“
- 6** 11, 24 Anschluss an Alarmrelais „K2“
- 7** A, B RS-485 Kommunikationsschnittstelle mit zuschaltbarem Terminierungswiderstand.
Beispiel: Anschluss eines BMS-Ethernet-Gateways COM465IP

i * Für UL-Anwendungen:
Nur 60/70°C-Kupferleitungen verwenden!
Die Versorgungsspannung ist bei UL- und CSA-Applikationen zwingend über 5-A-Vorsicherungen zuzuführen.

ISOMETER® isoCHA425HV mit Ankoppelgerät AGH420-1

Isolationsüberwachungsgerät mit Ankoppelgerät für ungeerdete DC-Systeme (IT-Systeme)
DC 0 V bis 1000 V, geeignet für DC-Ladestationen nach CCS oder CHAdeMO

DC



Anwendungsgebiete

- DC-Ladestationen für Elektrofahrzeuge nach japanischem Ladestandard CHAdeMO
- DC-Ladestationen für Elektrofahrzeuge nach CCS (Combined Charging System) gemäß IEC 61851-23

Zulassungen



Gerätemerkmale

- Überwachung des Isolationswiderstands R_F von DC-Ladestationen nach CHAdeMO-Standard oder Combined Charging System (CCS)
- **CHAdeMO (Mode CHd und CHA):**

CHAdeMO	Mode	
	CHd	CHA
Maximale Netzableitkapazität 1,6 μ F je Leiter	✓	✓
Erkennung von Isolationsfehlern im Netzspannungsbereich 50 V bis 1000 V	✓	✓
Einpoliger Isolationsfehler R_{FU} $R_{FU} \leq 100 \text{ k}\Omega$: Ansprechzeit $\leq 1 \text{ s}$ $100 \text{ k}\Omega < R_{FU} \leq 2 \text{ M}\Omega$: Ansprechzeit $\leq 10 \text{ s}$	✓	✓
Zweipolige Isolationsfehler R_{FS} $R_{FS} \leq 160 \text{ k}\Omega$: Ansprechzeit $\leq 10 \text{ s}$ $R_{FS} > 160 \text{ k}\Omega$ (200 k Ω): keine Erkennung (Deaktivierung)	✓	--

- **CCS (Mode dc):**

Erkennung von Isolationsfehlern bis 2 M Ω
Maximale Netzableitkapazität C_e : 20 μ F
Ansprechzeit t_{an} bei $C_e \leq 5 \mu$ F oder $R_F \leq 100 \text{ k}\Omega$: $\leq 10 \text{ s}$

- Messung der Netzableitkapazität C_e
- Messung der Netzspannung U_n (True-RMS) mit Unter-/Überspannungserkennung
- Messung der DC-Verlagerungsspannungen U_{L1e} (zwischen L1/+ und Erde) sowie U_{L2e} (zwischen L2/- und Erde)
- Anlauf-, Ansprech- und Rückfallverzögerungszeit einstellbar
- Zwei getrennt einstellbare Ansprechwert-Bereiche von 5...600 k Ω (Alarm 1, Alarm 2)
- Alarmausgabe über LEDs („AL1“, „AL2“), ein Display und Alarmrelais („K1“, „K2“)
- Automatischer Geräteselbsttest mit Anschlussüberwachung
- Ruhe- oder Arbeitsstromverhalten der Relais wählbar
- Messwertanzeige über multifunktionales LC-Display
- Fehlerspeicherung aktivierbar
- RS-485 (galvanisch getrennt) mit folgenden Protokollen:
 - BMS-Schnittstelle (Bender-Messgeräte-Schnittstelle) zum Datenaustausch mit anderen Bender-Komponenten
 - Modbus RTU
 - IsoData (für kontinuierliche Datenausgabe)
- Passwortschutz gegen unbefugtes Ändern von Parametern
- Stop-Mode zur Deaktivierung des Messpulsengenerators

Normen

Das ISOMETER® wurde unter Beachtung folgender Normen entwickelt:

- DIN EN 61557-8 (VDE 0413-8): 2015-12/Ber1: 2016-12
- IEC 61557-8: 2014/COR1: 2016
- IEC 61851-21-2: 2018-04 Version 1.0
- IEC 61851-23
- UL2231-1/-2

Weiterführende Informationen

Weitere Informationen finden Sie in unserem Produktbereich auf www.bender.de.

Bestellangaben

Typ	Netzennspannung U_n	Art.-Nr.	
		Schraubklemme	Federklemme
isoCHA425HV-D4-4 + AGH420-1	DC 0 (50*)...1 000 V	B91036396	B71036396

* Wert für CHAdEMo

Zubehör

Beschreibung	Art.-Nr.
Montageclip für Schraubbefestigung (je Gerät 1 Stück erforderlich)	B98060008

Technische Daten isoCHA425HV

Isolationskoordination nach IEC 60664-1/IEC 60664-3

Definitionen:	
Versorgungskreis (IC2)	A1, A2
Ausgangskreis (IC3)	11, 14, 24
Steuerkreis (IC4)	Up, KE, T/R, A, B, AK1, GND, AK2
Bemessungsspannung	240 V
Überspannungskategorie	III
Bemessungs-Stoßspannung:	
IC2/(IC3-4)	4 kV
IC3/IC4	4 kV
Bemessungs-Isolationsspannung:	
IC2/(IC3-4)	250 V
IC3/IC4	250 V
Verschmutzungsgrad	3
Sichere Trennung (verstärkte Isolierung) zwischen:	
IC2/(IC3-4)	Überspannungskategorie III, 300 V
IC3/IC4	Überspannungskategorie III, 300 V
Spannungsprüfungen (Stückprüfung) nach IEC 61010-1:	
IC2/(IC3-4)	DC $\pm 3,1$ kV
IC3/IC4	AC 2,2 kV

Versorgungsspannung

Versorgungsspannung U_s	AC 100...240 V / DC 24...240 V
Toleranz von U_s	-30...+15 %
Frequenzbereich U_s	47...63 Hz
Eigenverbrauch	≤ 3 W, ≤ 9 VA

Überwachtes IT-System

Netzennspannung U_n mit AGH420-1	DC 0...1000 V
Toleranz von U_n	DC +10 %
Netzennspannungsbereich U_n mit AGH420-1 (UL508)	DC 0...600 V

Anspruchswerte

Anspruchswert R_{an1}	$R_{an2} \dots 600$ k Ω (600 k Ω)*
Anspruchswert R_{an2}	5 k $\Omega \dots R_{an1}$ (120 k Ω)*
Hysterese R_{an}	25 %, > 1 k Ω
Unterspannungserkennung $U <$	10 V...1,09 kV (off)*
Überspannungserkennung $U >$	11 V...1,10 kV (off)*
Überlasterkennung $U >$	1,20 kV (nicht abschaltbar)
Hysterese U	5 %, > 5 V

Netzspannung

Messbereich	DC ± 1200 V
Anzeigebereich	0 V...1,2 kV (Messung True-RMS)
Mess- und Ansprechunsicherheit	± 5 %, $> \pm 5$ V

Mode CCS (dc)

Zulässige Netzableitkapazität C_e	≤ 20 μ F
Zulässige Netzableitkapazität C_e (nach UL2231-1/-2)	≤ 5 μ F
Mess- und Anzeigebereich R_F	1 k $\Omega \dots 2$ M Ω
Messunsicherheit R_F / Ansprechunsicherheit R_{an} :	
$C_e \leq 5$ μ F	± 15 %, ± 2 k Ω
$C_e > 5$ μ F und $R_F > 100$ k Ω	$\pm (5 \% * R_{an}/100 \text{ k}\Omega + 10\%)$
Mess- und Anzeigebereich C_e	0...35 μ F
Messunsicherheit C_e :	
$R_F < 10$ k Ω	keine Messung
$R_F \geq 10$ k Ω	± 15 %, $\pm 0,1$ μ F
Ansprechzeit t_{an} :	
$R_{an} = 2,0 \times R_F$ und $C_e = 1$ μ F nach IEC 61557-8	≤ 10 s
$R_{an} = 2,0 \times R_F$ und $C_e \leq 5$ μ F oder $R_F \leq 100$ k Ω	≤ 10 s

Mode CHAdEMO (CHd und CHA)

Netzspannung U_n	Messbetrieb erst ab $U_n \geq DC 50$ V
Zulässige Netzableitkapazität C_e	je Leiter $\leq 1,6$ μ F
Einpoliger Fehler R_{FU}	
Mess- und Anzeigebereich R_{FU}	1 k $\Omega \dots 2$ M Ω
Messunsicherheit R_{FU} / Ansprechunsicherheit R_{an} :	
$U_n \geq 100$ V und $R_{FU} \leq 200$ k Ω	± 15 %, ± 2 k Ω
$U_n > 200$ V	± 15 %, ± 2 k Ω
Zweipoliger Fehler R_{FS} (nur CHd Mode)	
Mess- und Anzeigebereich R_{FS}	1...160 k Ω
Messunsicherheit R_{FS} / Ansprechunsicherheit R_{an} :	
< 160 k Ω	± 15 %, ± 2 k Ω
Mess- und Anzeigebereich C_e	0...35 μ F
Messunsicherheit C_e :	
$R_F < 10$ k Ω	keine Messung
$R_F \geq 10$ k Ω	± 15 %, $\pm 0,1$ μ F
Ansprechzeit t_{an} :	
$R_{an} = 1,2 \times R_{FU}$ und $R_{FU} \leq 100$ k Ω und $U_n > 100$ V	$\leq 1,0$ s
$R_{an} = 1,2 \times R_F$	≤ 10 s

Anzeigen, Speicher

Passwort	off/0...999 (off/0)*
Fehlerspeicher Alarmmeldungen	on/(off)*
Anzeige	LC-Display, multifunktional, unbeleuchtet

Zeitverhalten

Anlaufverzögerung t	0...10 s (0 s)*
Ansprechverzögerung t_{on}	0...99 s (0 s)*
Rückfallverzögerung t_{off}	0...99 s (0 s)*

Schnittstelle

Schnittstelle/Protokoll	RS-485/BMS, Modbus RTU, isoData
Baudrate	BMS (9,6 kBit/s), Modbus RTU (einstellbar), isoData (115,2 kBits/s)
Leitungslänge (9,6 kBits/s)	≤ 1200 m
Leitung: paarweise verdreht	min. J-Y(ST)Y 2 x 0,6
Abschlusswiderstand	120 Ω (0,25 W), intern, zuschaltbar
Geräteadresse, BMS-Bus, Modbus RTU	3...90 (3)*

Schaltglieder

Schaltglieder	2 x 1 Schließer, gemeinsame Klemme 11
Arbeitsweise	Ruhestrom, Arbeitsstrom (Ruhestrom)*
Elektrische Lebensdauer bei Bemessungsbedingungen	10 000 Schaltspiele

Kontaktdaten nach IEC 60947-5-1:

Gebrauchskategorie	AC-12 / AC-14 / DC-12 / DC-12
Bemessungsbetriebsspannung	230 V / 230 V / 24 V / 110 V / 220 V
Bemessungsbetriebsstrom	5 A / 2 A / 1 A / 0,2 A / 0,1 A
Minimale Kontaktbelastung	1 mA bei DC ≥ 5 V

Kontaktdaten nach UL508:

Bemessungsbetriebsspannung	AC 250 V
Bemessungsbetriebsstrom	2 A

Umwelt/EMV

EMV	IEC 61326-2-4, IEC 61851-21-2:2018-04 Ed. 1.0
-----	---

Umgebungstemperaturen:

Betrieb	-40...+70 °C (1)
Transport	-40...+85 °C
Lagerung	-40...+70 °C

¹⁾ Die Lesbarkeit des Displays unterhalb der Temperatur von -25 °C ist eingeschränkt.

Technische Daten isoCHA425HV (Fortsetzung)

Klimaklassen nach IEC 60721 (bezogen auf Temperatur und rel. Luftfeuchtigkeit):

Ortsfester Einsatz (IEC 60721-3-3)	3K22
Transport (IEC 60721-3-2)	2K11
Langzeitlagerung (IEC 60721-3-1)	1K22

Mechanische Beanspruchung nach IEC 60721:

Ortsfester Einsatz (IEC 60721-3-3)	3M11
Transport (IEC 60721-3-2)	2M4
Langzeitlagerung (IEC 60721-3-1)	1M12

Sonstiges

Betriebsart	Dauerbetrieb
Einbaulage	Kühlschlitze müssen senkrecht durchlüftet werden
Schutzart Einbauten (DIN EN 60529)	IP30
Schutzart Klemmen (DIN EN 60529)	IP20
Gehäusematerial	Polycarbonat
Schnellbefestigung auf Hutschiene	IEC 60715
Schraubbefestigung	2 x M4 mit Montageclip
Gewicht	≤ 150 g

(*) = Werkseinstellung

Technische Daten AGH420-1

Isolationskoordination nach IEC 60664-1/IEC 60664-3

Definitionen:	
Messkreis (IC1)	L1/+, L2/-
Steuerkreis (IC2)	AK1, GND, AK2, Up, E
Bemessungsspannung	1000 V
Überspannungskategorie	III
Bemessungs-Stoßspannung:	
IC1/IC2	8 kV
Bemessungs-Isolationsspannung:	
IC1/IC2	1000 V
Verschmutzungsgrad	3
Sichere Trennung (Schutzimpedanz) zwischen:	
IC1/IC2	Überspannungskategorie III, 1000 V

Überwachtes IT-System

Netzennspannung U_n	DC 0...1000 V
Toleranz von U_n	DC +10 %
Netzennspannungsbereich U_n (UL508)	DC 0...600 V

Messkreis

Messspannung U_m	±45 V
Messstrom I_m bei R_f	≤ 400 µA
Innenwiderstand DC R_i	≥ 120 kΩ

Umwelt/EMV

EMV	IEC 61326-2-4
-----	---------------

Umgebungstemperaturen:

Betrieb	-40...+70 °C
Transport	-40...+85 °C
Lagerung	-40...+70 °C

Klimaklassen nach IEC 60721 (bezogen auf Temperatur und rel. Luftfeuchtigkeit):

Ortsfester Einsatz (IEC 60721-3-3)	3K22
Transport (IEC 60721-3-2)	2K11
Langzeitlagerung (IEC 60721-3-1)	1K22

Mechanische Beanspruchung nach IEC 60721:

Ortsfester Einsatz (IEC 60721-3-3)	3M11
Transport (IEC 60721-3-2)	2M4
Langzeitlagerung (IEC 60721-3-1)	1M12

Einzelleitungen für Klemmen Up, AK1, GND, AK2:

Leitungslänge (AGH420-1 → isoCHA425HV)	≤ 0,5 m
Querschnitt	≥ 0,75 mm ²

Sonstiges

Betriebsart	Dauerbetrieb
Einbaulage	Kühlschlitze müssen senkrecht durchlüftet werden
Abstand zu benachbarten Geräten ab $U_n > 800$ V	≥ 30 mm
Schutzart Einbauten (DIN EN 60529)	IP30
Schutzart Klemmen (DIN EN 60529)	IP20
Gehäusematerial	Polycarbonat
Schnellbefestigung auf Hutprofilschiene	IEC 60715
Schraubbefestigung	2 x M4 mit Montageclip
Gewicht	≤ 150 g

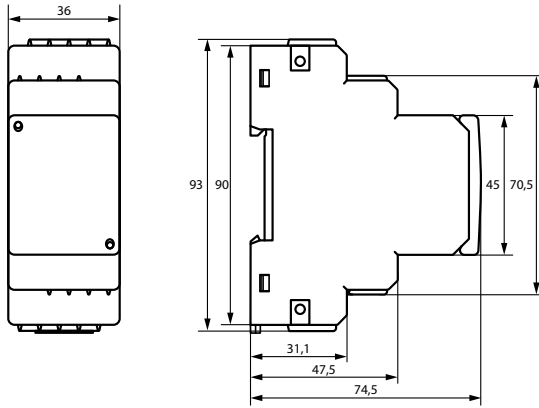
Anschluss (für isoCHA425HV und AGH420-1)

Anschlussart	Schraub- oder Federklemme
Schraubklemmen:	
Nennstrom	≤ 10 A
Anzugsmoment	0,5...0,6 Nm (5...7 lb-in)
Leitergrößen	AWG 24-12
Abisolierlänge	8 mm
Starr / flexibel	0,2...2,5 mm ²
Flexibel mit Aderendhülse mit/ohne Kunststoffhülse	0,25...2,5 mm ²
Mehrleiter starr	0,2...1,5 mm ²
Mehrleiter flexibel	0,2...1,5 mm ²
Mehrleiter flexibel mit Aderendhülse ohne Kunststoffhülse	0,25...1,5 mm ²
Mehrleiter flexibel mit TWIN Aderendhülse mit Kunststoffhülse	0,25...1,5 mm ²

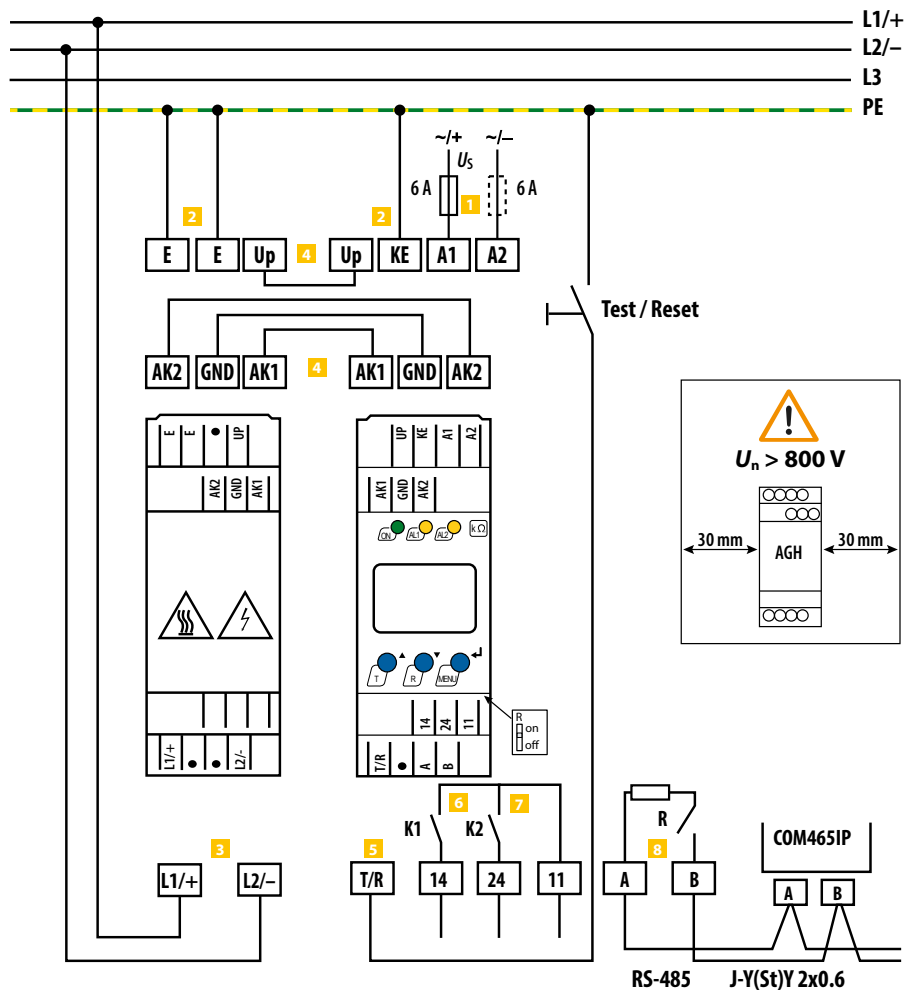
Federklemmen:

Nennstrom	≤ 10 A
Querschnitt	AWG 24-14
Abisolierlänge	10 mm
Starr	0,2...2,5 mm ²
Flexibel ohne Aderendhülse	0,75...2,5 mm ²
Flexibel mit Aderendhülse mit/ohne Kunststoffhülse	0,25...2,5 mm ²
Mehrleiter flexibel mit TWIN Aderendhülse mit Kunststoffhülse	0,5...1,5 mm ²
Öffnungskraft	50 N
Testöffnung	Ø 2,1 mm

Maßbild (Angaben in mm)



Anschlussbild











- 1 A1, A2** Anschluss an die Versorgungsspannung über Schmelzsicherung.
Bei Versorgung aus IT-System, beide Leitungen absichern.*
- 2 E, E, KE** Jede Klemme jeweils separat an PE anschließen: Gleichen Leitungsquerschnitt wie bei „A1“, „A2“ verwenden.
- 3 L+, L-** Anschluss an das zu überwachende IT-Netz.
- 4 Up, AK1, GND, AK2** Klemmen des AGH420-1 mit den gleichnamigen Klemmen des ISOMETER's isoCHA425HV verbinden.
- 5 T/R** Anschluss für externe kombinierte Test- und Reset-Taste.

- 6 11, 14** Anschluss Alarmrelais „K1“
- 7 11, 24** Anschluss Alarmrelais „K2“
- 8 A, B** RS-485 Kommunikationsschnittstelle mit zuschaltbarem Terminierungswiderstand.
Beispiel: Anschluss eines BMS-Ethernet-Gateways COM4651P

*** Für UL-Anwendungen:**

Nur 60/75°C-Kupferleitungen verwenden!
Die Versorgungsspannung ist bei UL- und CSA-Applikationen zwingend über 5-A-Vorsicherungen zuzuführen.

Geräteübersicht Einrichtung zur Isolationsfehlersuche ISOSCAN®

				
Katalogseite	140	140	140	140
Spezielle Anwendungen	–	–	Hochohmige Isolationsfehler bei hoher Netzableitkapazität und niedrigem Prüfstromwert	Einsatz mit flexiblen Bandwandlern CTAF
Einsatz	stationär	stationär	stationär	stationär
Stromkreise	Steuerstromkreise	✓	✓	–
	Hauptstromkreise	✓	–	✓
Spannungssystem	3(N)AC	✓	–	✓
	AC	✓	✓	✓
	AC/DC	✓	✓	✓
	DC	✓	✓	✓
Netznominalspannung U_N max	Siehe Prüfstromgenerator (z. B. ISOMETER® iso685-D-P)	AC 20...276 V, DC 20...308 V	AC 20...276 V, DC 20...308 V	Siehe Prüfstromgenerator (z. B. ISOMETER® iso685-D-P)
Netzableitkapazität C_e µF	nach Kennlinie	nach Kennlinie	nach Kennlinie	nach Kennlinie
Anspruchwert R_{an} kΩ	nach Kennlinie	nach Kennlinie	nach Kennlinie	nach Kennlinie
Montage	Hutprofilschiene	✓	✓	✓
	Schraubbefestigung	✓	✓	✓
Schnittstelle	BB	EDS440-S	EDS441-S	–
	BS	EDS440-L	EDS441-L	✓
	BMS	–	–	–
Produktdetails (Produktbereich auf www.bender.de)				

	Typ	Ks.	Passende Systemkomponenten			
Passende ISOMETER® mit integriertem PGH	iso685-D-P	20	✓	✓	✓	–
	isoMED427P	78	–	✓	–	–
	isoPV1685P	92	–	–	–	–
	iso1685DP	64	–	–	–	–
Messstromwandler	CTAC...	340	✓	✓	–	–
	CTUB100	343	–	–	✓	–
	WR...S(P)	347	✓	–	–	–
	CTBS25	352	✓	–	–	–
	WS...	354	✓	–	–	–
	WS...-8000	354	–	✓	✓	–
Netzgerät	CTAF...	–	–	–	–	✓
	AN410	382	–	–	✓	–
	AN450	384	–	–	✓	–
	STEP-PS	379	–	–	✓	–
Relaisbaustein	IOM441	390	✓	✓	✓	✓



ISOSCAN®
EDS150

147



ISOSCAN®
EDS151

147



ISOSCAN®
EDS30...

150

-	medizinische Bereiche	EDS3096PG für spannungslose Netze
stationär	stationär	portabel
-	✓	✓
✓	-	✓
✓	-	✓
✓	✓	✓
✓	✓	✓
✓	✓	✓
Siehe Prüfstromgenerator (z. B. ISOMETER® Iso685-D-P)	AC 20...276 V, DC 20...308 V	typenabhängig
nach Kennlinie	nach Kennlinie	nach Kennlinie
nach Kennlinie	nach Kennlinie	nach Kennlinie
-	-	-
✓	✓	-
-	-	-
-	-	-
✓	✓	-

Passende Systemkomponenten

-	-	✓
-	✓	✓
✓	-	✓
✓	-	✓
-	-	-
-	-	-
-	-	-
-	-	-
-	-	-
-	-	-
-	-	-
✓	✓	-
✓	✓	-
-	-	-
-	-	-

ISOSCAN® EDS440/EDS441

Isolationsfehlersuchgerät zur Lokalisierung von Isolationsfehlern in ungeerdeten Gleich-, Wechsel- und Drehstromversorgungen (IT-Systemen)



Anwendungsgebiete

- Isolationsfehlersuche in AC, 3AC und DC IT-Systemen
- Haupt- und Steuerstromkreise in Industrieanlagen und Schiffen
- Diodenentkoppelte DC IT-Systeme in Kraftwerken
- Netze für medizinisch genutzte Räume

Zulassungen



Gerätemerkmale

- Universelles Systemkonzept
- Modularer Aufbau, dadurch leicht an vorhandene Gegebenheiten anzupassen
- Messstromwandler in verschiedenen Größen und Bauformen verfügbar
- Wandleranschlussüberwachung
- 12 Messkanäle für Messstromwandler- Serie CTAC..., WR..., WS...
- Optionale Erweiterung um 12 Relaiskanäle
- Fehlerspeicherverhalten wählbar
- Bis zu 50 EDS Isolationsfehlersuchgeräte im System, 600 Messkanäle
- Ansprechempfindlichkeit: EDS440 2...10 mA, EDS441 0,2...1 mA
- AC-Differenzstrommessung mit einstellbarem Ansprechwert
- Zwei Alarmrelais mit je einem Schließer
- Arbeits-/Ruhestrom wählbar
- Externe Test-/Reset-Taste
- Zentrale Anzeige der fehlerbehafteten Abgänge
- Serielle Schnittstelle RS-485, BS-Bus-Adressbereich 2...79, Modbus RTU
- Anbindung an übergeordnete Leit- und Visualisierungssysteme möglich

Normen

Beachten Sie die geltenden nationalen und internationalen Normen. Die Baureihe EDS44x entspricht den Gerätenormen:

- DIN VDE 0100-410 (VDE 0100-410)
- DIN EN 61557-9 (VDE 0413-9)
- IEC 61557-9
- DIN EN 50155 (VDE 0115-200)
- DIN EN 45545-2

Weiterführende Informationen

Weitere Informationen finden Sie in unserem Produktbereich auf www.bender.de.

Bestellangaben

Typ	Ansprechwert	Versorgungsspannung U_S ¹⁾	LED-Display	Option „W“	Art.-Nr.	
				-40...+70 °C, 3K23, 3M12		
EDS440-S-1	2...10 mA	DC 24 V	-	-	B91080201	
EDS440W-S-1				✓	B91080201W	
EDS440-L-4		AC/DC 24...240 V	✓	-	B91080202	
EDS440W-L-4				✓	B91080202W	
EDS441-S-1	0,2...1 mA	DC 24 V	-	-	B91080204	
EDS441W-S-1				✓	B91080204W	
EDS441-L-4		AC/DC 24...240 V	✓	-	B91080205	
EDS441W-L-4				✓	B91080205W	
EDS441-LAB-4				-	B91080207	
EDS441W-LAB-4				✓	B91080207W	
EDS440-LAF-4		10 mA	AC/DC 24...240 V	✓	-	B91080209

¹⁾ Absolutwerte

Zubehör

Bezeichnung	Art.-Nr.
Stecker-Kit Schraubklemmen ¹⁾	B91080901
Stecker-Kit Push-in mit Federklemmen	B91080902
Mechanisches Zubehör (Klemmenabdeckung, 2 Montageclips) ¹⁾	B91080903
BB-BUS 4TE Steckverbindung ²⁾	B98110002

¹⁾ im Lieferumfang enthalten

²⁾ im Lieferumfang des EDS44x(W)-S-1 enthalten

Beschreibung	Ausführung	Bauform	Typ	Art.-Nr.	Seite
RS-485 Zwischenverstärker	Busverstärker	–	DI-1PSM	B95012044	–
	Aus USB-Schnittstelle gespeist	–	DI-2USB	B95012045	389
Relaisbaustein	12-fach Relaismodul (Input/Output Modul)	–	IOM441(W)-S	B95012057(W)	390
Messstromwandler	pulsstromsensitiv	rund	CTAC...	B981100...	340
			CTUB104-CTBC...	B781200...	343
			W...-S...	B9117...	338
		rechteckig	WR...S(P)	B9117...	347
		teilbar	WS...	B980806...	354
		flexibel	CTAF...	B981100...	–

Technische Daten

Isolationskoordination nach IEC 60664-1/IEC 60664-3

Definitionen	
Versorgungskreis (IC1)	A1, A2
Ausgangskreis 1 (IC2)	13, 14
Ausgangskreis 2 (IC3)	23, 24
Steuerkreis (IC4)	(A1, A2), (13,14)-(23,24)-(X1, X3)
Bemessungsspannung	1000 V
Überspannungskategorie	III
Einsatzbereich	≤ 2000m über NN
Bemessungs-Stoßspannung	
IC1/(IC2-4)	4 kV
IC2/(IC3-4)	4 kV
IC3/(IC4)	4 kV
Bemessungs-Isolationsspannung	
IC1/(IC2-4)	AC 250 V
IC2/(IC3-4)	250 V
IC3/IC4	250 V
Verschmutzungsgrad außen (U _n < 690 V)	
	3
Verschmutzungsgrad außen (U _n > 690 < 1000 V)	
	2
Sichere Trennung (verstärkte Isolierung) zwischen	
IC1/(IC2-4)	Überspannungskategorie III, 1000 V
IC2/(IC3-4)	Überspannungskategorie III, 300 V
IC3/IC4	Überspannungskategorie III, 300 V
Spannungsprüfung (Stückprüfung) nach IEC 61010-1	
IC2/(IC3-4)	AC 2,2 kV
IC3/IC4	AC 2,2 kV

Versorgungsspannung

Versorgungsspannungsbereich U _s EDS44...-L (...-LAB, ...-LAF)	AC/DC 24...240 V
Versorgungsspannungsbereich U _s EDS44...-S	DC 24 V
Toleranz von U _s	-20...+15%
Frequenzbereich von U _s	DC, 50...400 Hz ^{1/2}
Toleranz des Frequenzbereichs von U _s	-5...+15%
Leistungsaufnahme typisch 50 Hz (400 Hz) EDS44...-L	≤ 4 W/7 VA (≤ 4 W, 28 VA)
Leistungsaufnahme typisch (DC über BB-Bus) EDS44...-S	≤ 1 W

Ansprechwerte

Ansprechwert Isolationsfehlersuche (I _{ΔL}) EDS440	2...10 mA
Ansprechwert Isolationsfehlersuche (I _{ΔL}) EDS441	0,2...1 mA
Ansprechunsicherheit (I _{ΔL}) EDS440	±30 %, mind. ±2 mA ³
Ansprechunsicherheit (I _{ΔL}) EDS441	±30 %, mind. ±0,2 mA ³
Ansprechwert Differenzstrommessung (I _{Δn}) EDS440	100 mA...10 A
Ansprechwert Differenzstrommessung (I _{Δn}) EDS441	100 mA...1 A
Ansprechunsicherheit (I _{Δn}) EDS44x (42...60 Hz)	±5 %
Ansprechunsicherheit (I _{Δn}) EDS44x (61...1000 Hz)	-20...0 %
Hysterese	20 %

Zeitverhalten

Abfragezeit für alle Kanäle Isolationsfehlersuche (I _{ΔL})	profilabhängig, min. 6 s
Ansprechzeit Differenzstrommessung (I _{ΔL})	≤ 400 ms
Ansprechzeit für Wandlerüberwachung	max. 18 min

Messkreis

Netznominalspannung U _n EDS440	siehe Prüfstromgenerator (z. B. ISOMETER® iso685-D-P)
Netznominalspannung U _n EDS441	AC 230 V, DC 220 V
Toleranz von U _n EDS441	AC ±15 %, DC ±40 %
Messstromwandler extern für EDS440 Typ	CTAC..., WR..., WS...
Messstromwandler extern für EDS441 Typ	WS.../8000
Messstromwandler extern für EDS441-LAB	CTBC...
Messstromwandler extern für EDS440-LAF	CTAF...
Bürde EDS440	47 Ω
Bürde EDS441, EDS440-LAF	1,5 kΩ
Bemessungsspannung Messstromwandler	800 V

Verbindung EDS-Messstromwandler

Einzeldraht ≥ 0,75 mm ²	0...1 m
Einzeldraht verdrillt ≥ 0,75 mm ²	1...10 m
Schirmleitung ≥ 0,5 mm ²	10...40 m
Empfohlene Leitung (geschirmt, Schirm einseitig erden)	J-Y (St) Y min. 2 x 0,8

Messbereiche Isolationsfehlersuche I_{ΔL}

Bemessungs-Frequenzbereich	DC, 16,7...1000 Hz
Messbereich Isolationsfehlersuche (I _{ΔL}) EDS440	1,5...50 mA
Messbereich Isolationsfehlersuche (I _{ΔL}) EDS441	0,15...5 mA
Maximal zulässiger Differenzstrom	siehe Kapitel „Diagramme“ im Handbuch

Messbereich Differenzstrommessung I_{Δn}

Messbereich Differenzstrommessung (I _{Δn}) EDS440	100 mA...20 A
Bemessungs-Frequenzbereich EDS440-x	50...1000 Hz
Messbereich Differenzstrommessung (I _{Δn}) EDS441	100 mA...2 A
Bemessungs-Frequenzbereich EDS441-x	50...60 Hz

LEDs

ON (Betriebs-LED)	grün
COM	gelb
SERVICE	gelb
ALARM I _{ΔL}	gelb
ALARM I _{Δn}	gelb
1...12 Kanalanzeige	gelb

Digitale Eingänge

Anzahl	2
Arbeitsweise, einstellbar	high-aktiv, low-aktiv
Funktion	keine, Test, Reset
Spannungspegel	Low DC -5...5 V, High DC 11...32 V

Digitaler Stromausgang

Anzahl	1
Funktion	keine, Alarm I _{ΔL} , Alarm I _{Δn} , Gerätefehler, Wandleranschlussfehler, Sammelalarm, Störung BS-Bus
Strom	0 mA DC inaktiv, 20 mA DC aktiv
Toleranz	±10 %
Bürdenwiderstand	R ≤ 500 Ω/PR ≥ 0,25W

Summer

Anzahl	1
Funktion	keine, Alarm I _{ΔL} , Alarm I _{Δn} , Gerätefehler, Wandleranschlussfehler, Isolationsfehlersuche aktiv, Sammelalarm

Technische Daten (Fortsetzung)

Schnittstellen

Schnittstelle/Protokoll	RS-485 BS-Bus Modbus RTU
Datenrate BS-Bus	9,6 kBaud/s
Datenrate Modbus RTU	9,6 19,2 37,4 57,6 115 kBaud/s
Leitungslänge	≤ 1200 m
Leitung: paarweise verdreht, Schirm einseitig an PE	empfohlen: J-Y (St) Y min. 2 x 0,8
Anschluss	X1.A, X1.B
Abschlusswiderstand	120 Ω, intern zuschaltbar
Geräteadresse, BS-Bus	0, 2...79 (optional 0, 2...159)

Schaltglieder

Anzahl	2 Schließer
Arbeitsweise	Ruhestrom (N/C)/Arbeitsstrom (N/O)
Funktion Kontakt 13,14	keine, Alarm $I_{\Delta L}$, Alarm $I_{\Delta n}$, Gerätefehler, Wandleranschlussfehler, Sammelalarm, Störung BS-Bus
Funktion Kontakt 23,24	keine, Alarm $I_{\Delta L}$, Alarm $I_{\Delta n}$, Gerätefehler, Wandleranschlussfehler, Sammelalarm, Störung BS-Bus
Elektrische Lebensdauer bei Bemessungsbedingungen	30000 Std
Bemessungsbetriebsspannung	AC 250 V
Bemessungsbetriebsstrom	7 A
Bemessungsisolationsspannung	4 kV

Kontaktdaten nach IEC 60947-5-1

Gebrauchskategorie	AC-13/AC-14/DC-12/DC-12/DC-12/DC-12
Bem.betriebsspannung	230 V/230 V/24 V/48 V/110 V/220 V
Bem.betriebsstrom	5 A/3 A/1 A/1 A/0,2 A/0,1 A
Max. Schaltleistung	300 W/2770 VA
Max. Schaltspannung	DC 30 V / AC 277 V
Minimale Kontaktbelastbarkeit	1 mA bei AC/DC ≥ 10 V

Umwelt/EMV

EMV	IEC 61326-2-4
-----	---------------

Umgebungstemperaturen

Arbeitstemperatur	-25...+55 °C
Transport	-40...+85 °C
Lagerung	-25...+70 °C

Klimaklassen nach IEC 60721:

Ortsfester Einsatz (IEC 60721-3-3)	3K23 (keine Betauung, keine Eisbildung)
Transport (IEC 60721-3-2)	2K11
Langzeitlagerung Einsatz (IEC 60721-3-1)	1K22

Mechanische Beanspruchung nach IEC 60721:

Ortsfester Einsatz (IEC 60721-3-3)	3M11
Transport (IEC 60721-3-2)	2M4
Langzeitlagerung Einsatz (IEC 60721-3-1)	1M12

Anschluss

Anschlussart	steckbare Schraub- oder Federklemme
--------------	-------------------------------------

Schraubklemmen:

Anzugsmoment	0,5...0,6 Nm (5...7 lb-in)
Leitergrößen	AWG 24-12
Abisolierlänge	7 mm
starr/flexibel	0,2...2,5 mm ²
flexibel mit Aderendhülse mit/ohne Kunststoffhülse	0,25...2,5 mm ²
Mehrleiter starr	0,2...1 mm ²
Mehrleiter flexibel	0,2...1,5 mm ²
Mehrleiter flexibel mit Aderendhülse ohne Kunststoffhülse	0,25...1 mm ²
Mehrleiter flexibel mit TWIN Aderendhülse mit Kunststoffhülse	0,5...1,5 mm ²

Federklemmen:

Leitergrößen	AWG 24-12
Abisolierlänge	10 mm
starr/flexibel	0,2...2,5 mm ²
flexibel mit Aderendhülse mit/ohne Kunststoffhülse	0,25...2,5 mm ²
Mehrleiter flexibel mit TWIN Aderendhülse mit Kunststoffhülse	0,5...1,5 mm ²

Federklemmen X1, X2:

Leitergrößen	AWG 24-16
Abisolierlänge	10 mm
starr/flexibel	0,2...1,5 mm ²
flexibel mit Aderendhülse ohne Kunststoffhülse	0,25...1,5 mm ²
flexibel mit Aderendhülse mit Kunststoffhülse	0,25...0,75 mm ²

Sonstiges

Betriebsart	Dauerbetrieb
Einbaulage	bei Umgebungstemperatur > 55 °C senkrechte Einbaulage erforderlich bei Umgebungstemperatur < 55 °C Einbaulage beliebig
Schutzart Einbauten	IP40
Schutzart Klemmen	IP20
Schnellbefestigung auf Hutprofilschiene	IEC 60715
Schraubbefestigung	2 x M4 mit Montageclip
Gehäusematerial	Polycarbonat
Entflammbarkeitsklasse	UL 94V-0
Maße (B x H x T)	72 x 93 x 63
Dokumentationsnummer	D00201
Gewicht	ca. 122 g (EDS44x-S) ca. 242 g (EDS44x-L, ...-LAB, ...-LAF)

Abweichende Daten Option „W“

Geräte mit der Endung „W“ entsprechen erhöhter Schock und Rüttelfestigkeit. Durch eine besondere Lackierung der Elektronik wird ein höherer Schutz gegen mechanische Belastung und gegen Feuchtigkeit erreicht.

Umgebungstemperaturen:

Arbeitstemperatur	-40...+70 °C
Transport	-40...+85 °C
Langzeitlagerung	-25...+70 °C

Klimaklassen nach IEC 60721:

Ortsfester Einsatz (IEC 60721-3-3)	3K23 (Betauung und Eisbildung möglich)
------------------------------------	--

Mechanische Beanspruchung nach IEC 60721:

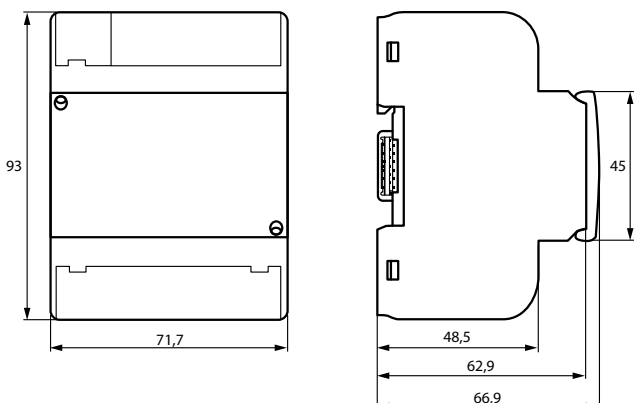
Ortsfester Einsatz (IEC 60721-3-3)	3M11
------------------------------------	------

¹⁾ = Bei Frequenz > 200 Hz muss der Anschluss von X1 und k1-12/11-12 berührungssicher ausgeführt werden. Es dürfen nur fest installierte Geräte mit Überspannungskategorie mind. CAT2 (300 V) angeschlossen werden.

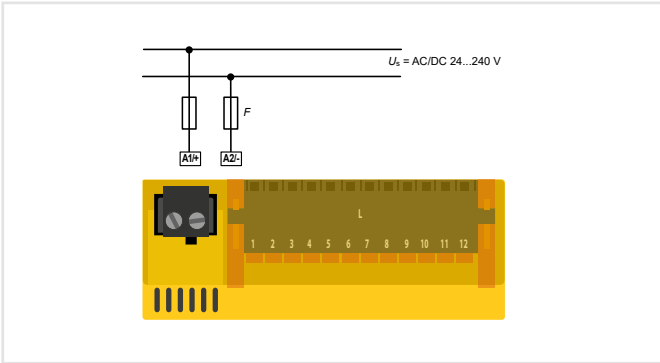
²⁾ = Für UL-Anwendungen sind nur 50/60 Hz erlaubt.

³⁾ = Differenzstromeinwirkung von > 100 mA hat eine größere Anspruchsicherheit zur Folge.

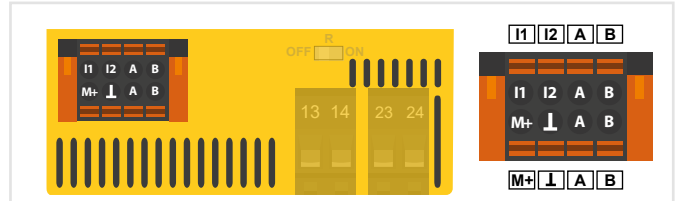
Maßbild (Angaben in mm)



Anschluss an die Spannungsversorgung

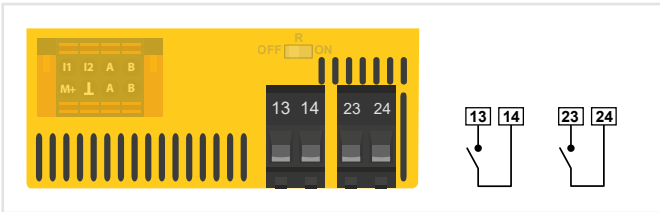


Anschluss der X1-Schnittstelle



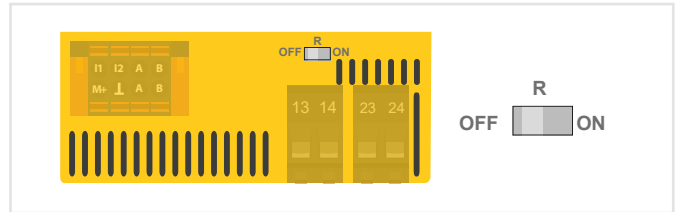
I1	Eingang 1	M+	dig. Stromausgang
I2	Eingang 2	↓	Masse
A	RS-485 A (Eingang)	A	RS-485 A (Ausgang)
B	RS-485 B (Eingang)	B	RS-485 B (Ausgang)

Anschluss der Relais



Alarmrelais 1	13	Schließer	Alarmrelais 2	23	Schließer
	14			24	

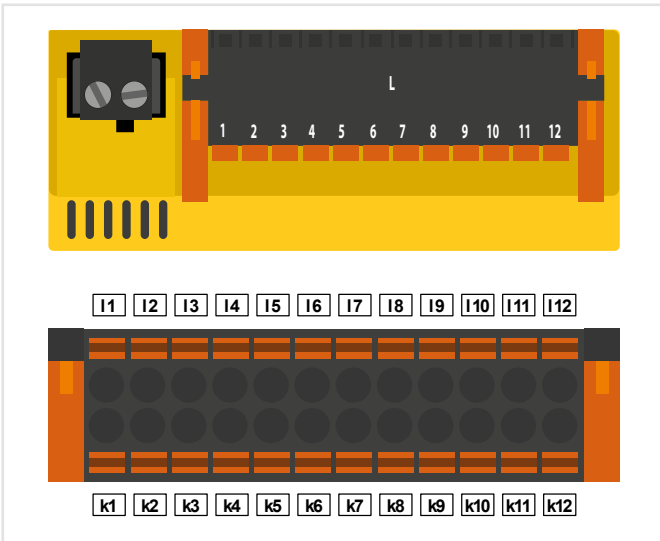
Terminierung BS-Bus



Zuschalten eines Terminierungswiderstandes, um im Bus-System jeweils das erste und das letzte Gerät zu definieren.

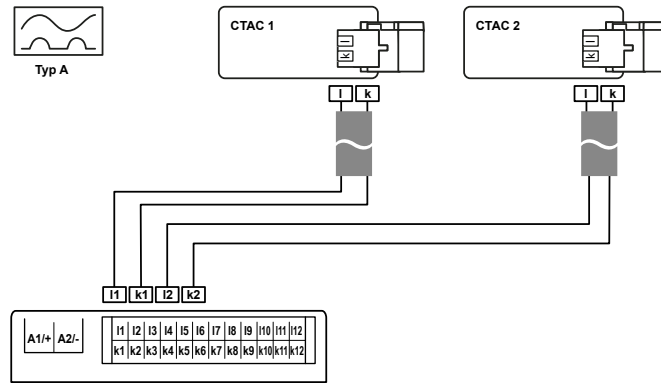
ON	Erstes und letztes Gerät in einer Bus-Kette	OFF	Alle Geräte zwischen dem ersten und dem letzten Gerät in der Bus-Kette
----	---	-----	--

Anschluss der k1-12/I1-12-Schnittstelle



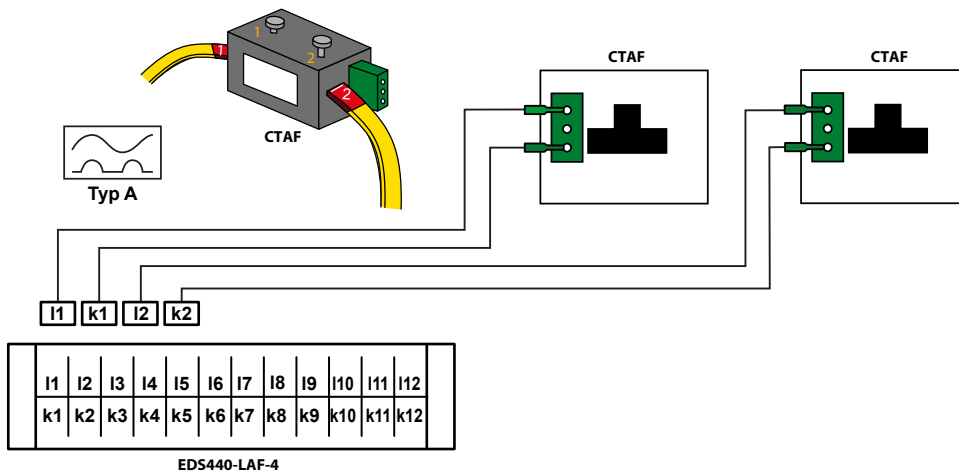
I1	Messstromwandler 1	k1	I4	Messstromwandler 4	k4
I2	Messstromwandler 2	k2
I3	Messstromwandler 3	k3	I12	Messstromwandler 12	k12

Anschluss Messstromwandler Baureihe CTAC..., WR..., WS...

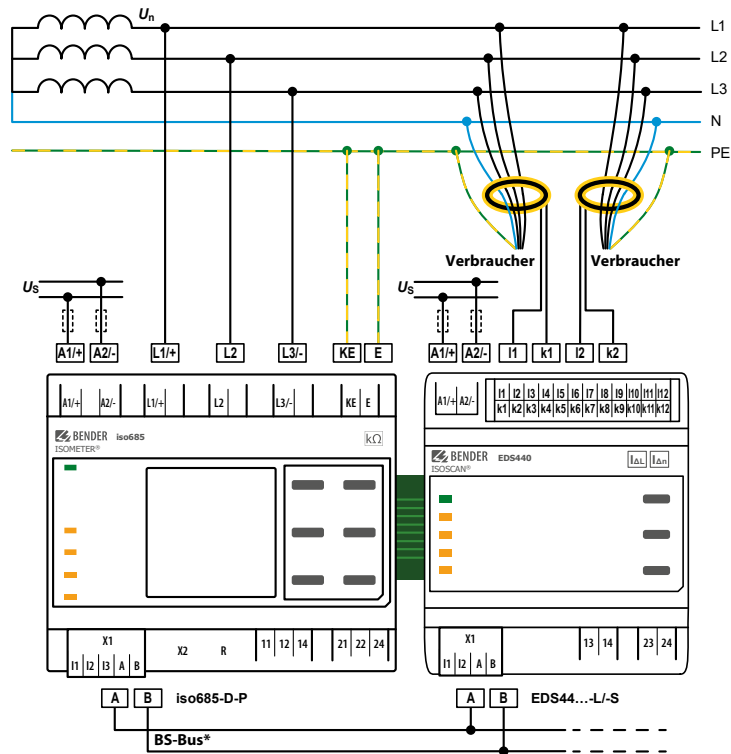


Zur Isolationsfehlersuche werden die Messstromwandler der Serien CTAC... (geschlossen), WR... (rechteckig) und WS... (teilbar) eingesetzt.

Anschluss Messstromwandler Baureihe CTAF...SET an EDS440-LAF-4

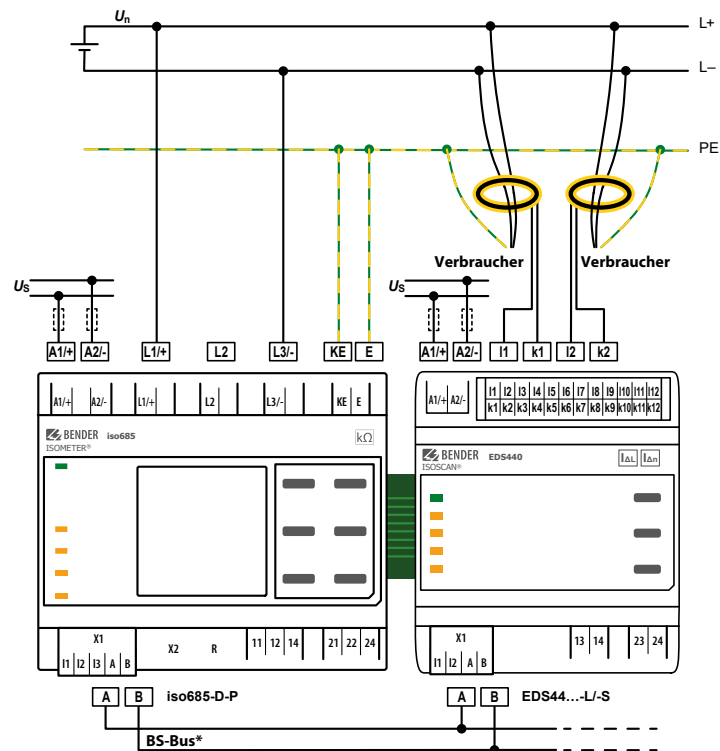


Zur Isolationsfehlersuche werden die Messstromwandler der Serien CTAF...SET eingesetzt.

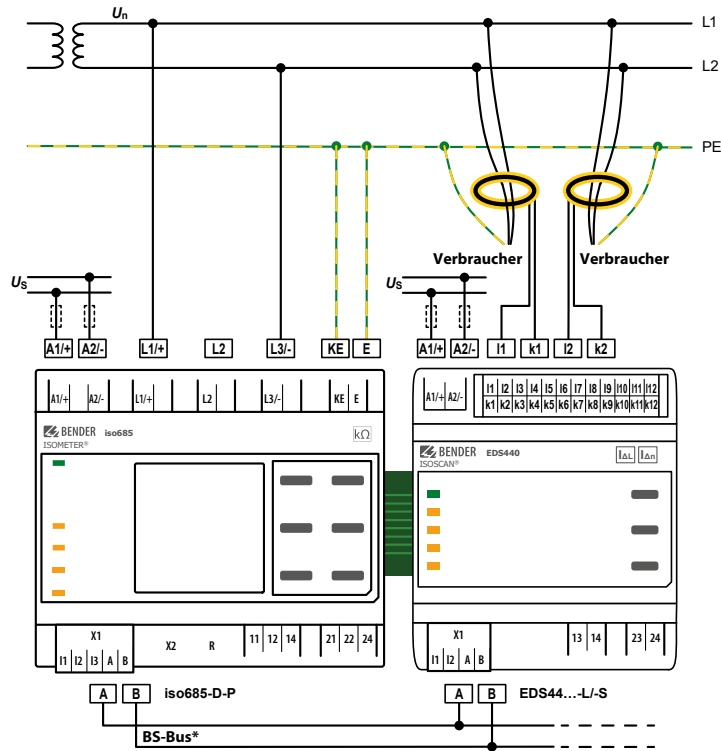


Bei Systemen > 690 V und Überspannungskategorie III ist eine Sicherung für den Anschluss an das zu überwachende Netz vorzusehen. Empfehlung: 2A-Sicherungen.

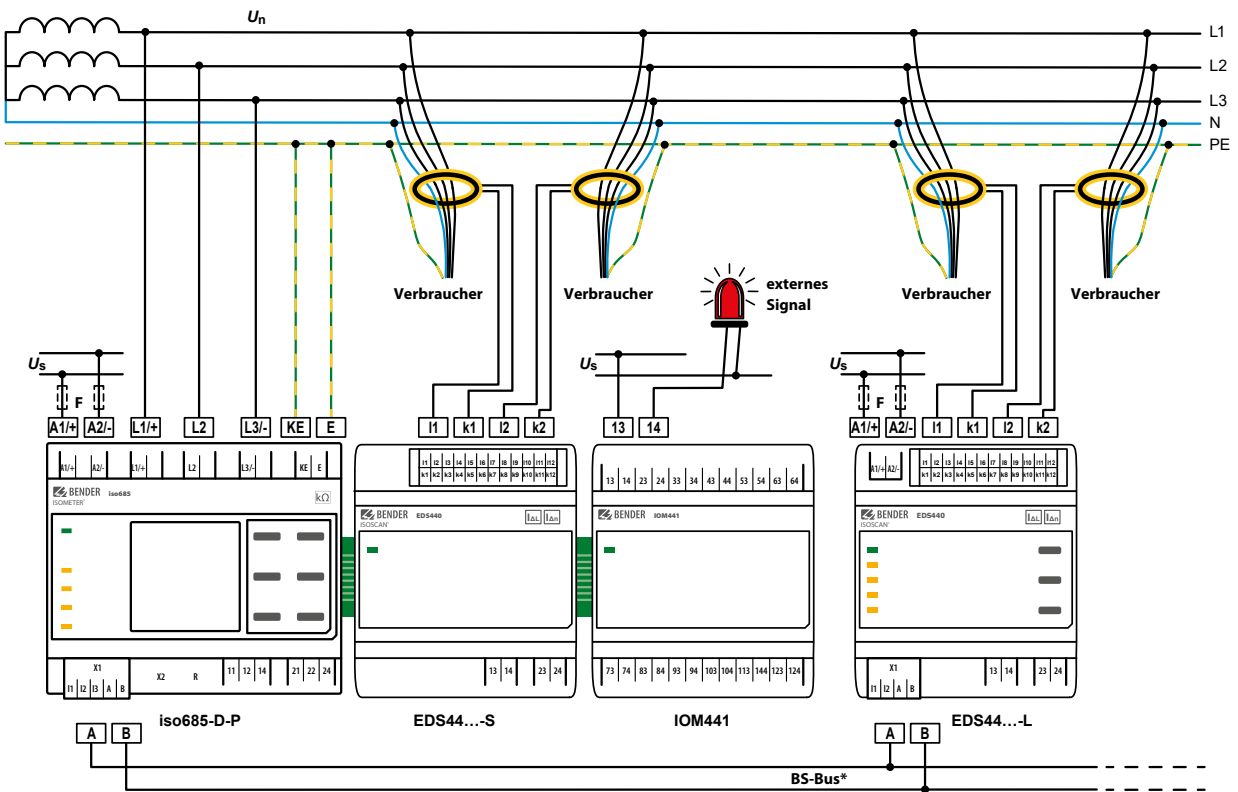
* Die Kommunikation zwischen iso685-x-P und EDS44x-L erfolgt ausschließlich über BS-Bus (RS-485).



* Die Kommunikation zwischen iso685-x-P und EDS44x-L erfolgt ausschließlich über BS-Bus (RS-485).



* Die Kommunikation zwischen iso685-x-P und EDS44x-L erfolgt ausschließlich über BS-Bus (RS-485).



* Die Kommunikation zwischen iso685-x-P und EDS44x-L erfolgt ausschließlich über BS-Bus (RS-485).

ISOSCAN® EDS150/EDS151

Isolationsfehlersuchgerät mit integrierten Messstromwandlern für EDS-Systeme



Gerätemerkmale

- Isolationsfehlersuche in AC-, AC/DC- und DC-IT-Systemen
- 6 Messkanäle mit Messstromwandler je EDS150/151
- Bis zu 528 Messkanäle im überwachten IT-System mittels BMS-Bus kombinierbar: 88 x 6 Messkanäle
- Ansprechempfindlichkeit EDS150: 5 mA, EDS151 0,5 mA
- Maximal 8 s Ansprechzeit im AC-Netz gemäß IEC 61557-9
- RS-485-Schnittstelle mit BMS-Protokoll
- BMS-Adressbereich 3...90
- Zyklischer Selbsttest

Anwendungsgebiete

- Isolationsfehlersuche in AC-, AC/DC- und DC-IT-Systemen
- Hauptstromkreise in Industrieanlagen, Kraftwerken und Schiffen
- IT-Systeme für medizinisch genutzte Räume und Steuerstromkreise (EDS151)

Normen

Das ISOMETER® wurde unter Beachtung folgender Normen entwickelt:

- IEC61557-9

Weiterführende Informationen

Weitere Informationen finden Sie in unserem Produktbereich auf www.bender.de.

Zulassungen



Bestellangaben

Typ	Messbereich	Ansprechwert		Versorgungsspannung ¹⁾ U _s	Art.-Nr.
		EDS-Funktion	RCM-Funktion		
EDS150	5...25 mA	5 mA	10 A	AC 17...24 V, 50...60 Hz DC 14...28 V	B91080103
EDS151	0,5...2,5 mA	0,5 mA	1 A		B91080101

¹⁾ Absolutwerte

Zubehör

Bezeichnung	Art.-Nr.
Montageclip zur Hutschienenmontage	B91080110

Passende Systemkomponenten

Bezeichnung	Versorgungsspannung	Ausgangsspannung	Erläuterung	Typ	Art.-Nr.	Seite
Netzgerät	AC 90...264 V, 47...63 Hz/DC 120...370 V	DC 24 V, 420 mA	Versorgt max. 6 EDS15...	AN410	B924209	382
	AC 230 V, 50...60 Hz	AC 20 V, 500 mA	Versorgt max. 6 EDS15...	AN450	B924201	384
	AC 127 V, 50...60 Hz	AC 20 V, 500 mA	Versorgt max. 6 EDS15...	AN450-133	B924203	384



NACH IEC 60364-7-710 dürfen nur Netzgeräte für die Bereitstellung der Versorgungsspannung verwendet werden, die über Sichere Trennung (verstärkte Isolierung) zwischen Primär- und Sekundärspannung verfügen. Alle oben angegebenen Netzgeräte entsprechen dieser Vorgabe!

Technische Daten

Isolationskoordination nach IEC 60664-1/IEC 60664-3

Bemessungsspannung	AC 250 V
Bemessungs-Stoßspannung/Verschmutzungsgrad	6 kV/3

Spannungsbereiche

Überwachtes IT-System:

Netznominalspannung U_n	
EDS150	Siehe Prüfstromgenerator (z. B. ISOMETER® iso685-D-P)
EDS151	AC 20...276 V, DC 20...308 V
Nennfrequenz f_n	42...460 Hz

Versorgungsspannung:

Versorgungsspannung U_s	AC 17...24 V, DC 14...28 V
Frequenzbereich der Versorgungsspannung	50...60 Hz
Eigenverbrauch AC	≤ 3 VA
Eigenverbrauch DC	≤ 1,5 VA

Messkreis

Anzahl Messkanäle (pro Gerät/pro System)	6/528
--	-------

EDS-Funktion:

Ansprechwert	EDS150: 5 mA EDS151: 0,5 mA
Prozentuale Ansprechunsicherheit	± 30 %
Bemessungsfrequenz	42...460 Hz
Messbereich EDS-Funktion	EDS150: 5...25 mA, EDS151: 0,5...2,5 mA
Ansprechzeit im AC-Netz nach IEC 61557-9	≤ 8 s

RCM-Funktion:

Ansprechwert	EDS150: 10 A EDS151: 1 A
Prozentuale Ansprechunsicherheit	± 30 %
Bemessungsfrequenz	42...68 Hz

Anzeigen

LEDs:

ON/COM, grün	Betriebsanzeige/Busaktivität
Alarm K1...K6, gelb	EDS- und RCM-Funktion

Schnittstelle

Schnittstelle/Protokoll	RS-485/BMS
Anschluss	Klemmen A/B
Leitung (paarweise verdreht, Schirm einseitig an PE)	zweiadrig, empfohlen: J-Y(St)Y min. 2 x 0,8
Leitungslänge	≤ 1200 m
Abschlusswiderstand	120 Ω (0,25 W)
Geräteadresse, BMS-Bus	3...90 (3)*

Umwelt/EMV

EMV	IEC 61326-2-4
Arbeitstemperatur	-25...+55 °C

Für UL-Anwendungen:

Maximale Umgebungstemperatur	55 °C
------------------------------	-------

Klimaklassen nach IEC 60721:

Ortsfester Einsatz (IEC 60721-3-3)	3K22
Transport (IEC 60721-3-2)	2K11
Langzeitlagerung (IEC 60721-3-1)	1K22

Mechanische Beanspruchung nach IEC 60721:

Ortsfester Einsatz (IEC 60721-3-3)	3M11
Transport (IEC 60721-3-2)	2M4
Langzeitlagerung (IEC 60721-3-1)	1M12

Anschluss

Anschlussart	steckbare Federklemme
--------------	-----------------------

Für UL-Anwendungen:

Nur 60/75°C-Kupferleitungen verwenden!

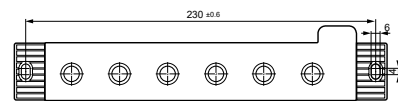
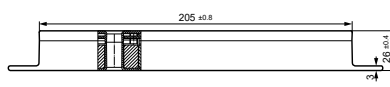
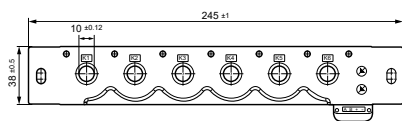
Anschlussvermögen	
starr, flexibel	0,2...1,5 mm ² (AWG 24-16)
Mehrleiteranschluss (2 Leiter gleichen Querschnitts)	
starr	0,2...1,5 mm ²
flexibel	0,2...1,5 mm ²
flexibel mit Aderenhülse ohne Kunststoffhülse	0,25...1,5 mm ²
flexibel mit Aderenhülse mit Kunststoffhülse	0,25...0,75 mm ²
Abisolierlänge	10 mm

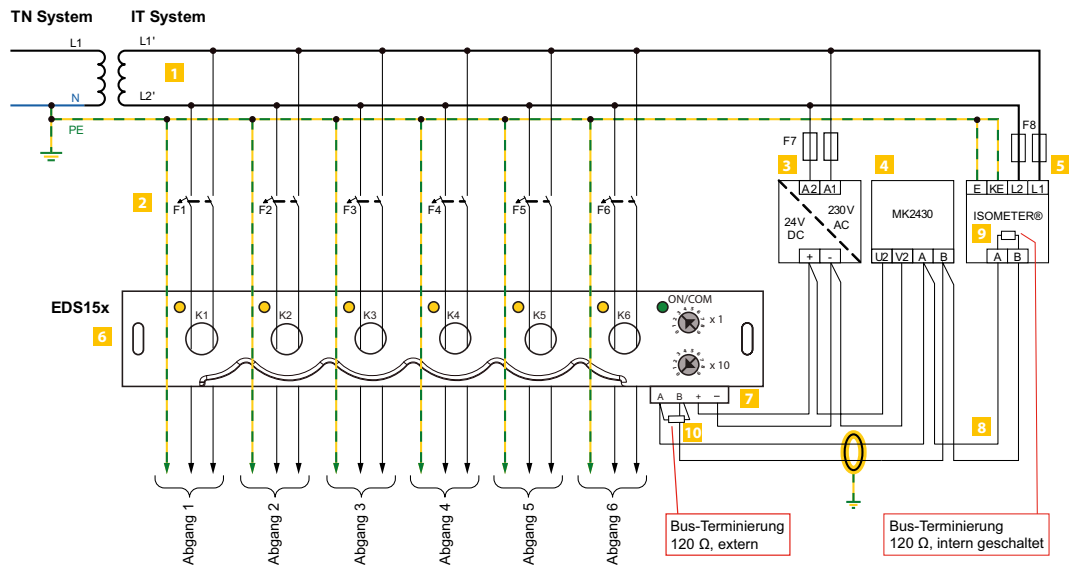
Sonstiges

Betriebsart	Dauerbetrieb
Gebrauchslage	beliebig
Gehäusematerial	Polycarbonat
Entflammbarkeitsklasse	UL94 V-0
Schraubbefestigung	2 x M6
Anzugsdrehmoment	1,5 Nm
Dokumentationsnummer	
EDS150	D00106
EDS151	D00107
Gewicht	≤ 340 g

() = Werkseinstellung

Maßbilder (Angaben in mm)





- | | |
|--|--|
| <ul style="list-style-type: none"> 1 Transformator für zu überwachendes IT-System 2 Leitungsschutzschalter für Stromkreise 3 AN410 für DC-24 V-Versorgungsspannung 4 Melde- und Prüfkombination MK2430 zur Signalisierung von Alarmmeldungen des EDS150/151 (BMS-Master) 5 Isolationsüberwachungsgerät mit Prüfstrom-Generator für Einrichtungen zur Isolationsfehlersuche | <ul style="list-style-type: none"> 6 Isolationsfehlersuchgerät EDS150/151 mit integrierten Messstromwandlern 7 Versorgungsspannung U_s DC 24 V 8 Serielle Schnittstelle BMS 9 Abschlusswiderstand BMS-Bus (120 Ω, intern geschaltet) 10 Abschlusswiderstand BMS-Bus |
|--|--|

ISOSCAN® EDS30...

Portable Einrichtung zur Isolationsfehlersuche für ungeerdete und geerdete Netze (IT- und TN-Systeme) mit und ohne installierter Einrichtung zur Isolationsfehlersuche



Gerätemerkmale

- Mobile Einrichtungen zur Isolationsfehlersuche für IT-Systeme AC 0...790 V, 42...460 Hz/DC 0...960 V oder abgeschaltete Netze
- Differenzstrommessung in TN-/TT-Systemen
- Einsatz in Haupt- und Steuerstromkreisen, Photovoltaikanlagen
- Messzangen 20/52 mm (115 mm optional)
- Leichter Transport durch stabilen Alukoffer
- Prüfstrom-Generatoren PGH18... mit variablen Prüfstrom 1...25 mA
- Integrierte Prüfspannung für spannungslose (abgeschaltete) Netze bei PGH186

Anwendungsgebiete

- IT-Systeme mit und ohne installierter Einrichtung zur Isolationsfehlersuche (EDS)

Zulassungen



Isolationsfehlersuchgerät EDS195PM

- LC-Display beleuchtet, 3 x 16 Zeichen
- Messzangen 20/52 mm im Lieferumfang
- Akkubetrieb (Netzgerät im Lieferumfang)
- Ansprechwert Isolationsfehlersuche 2...10 mA für Hauptstromkreise
- Ansprechwert Isolationsfehlersuche 0,2...1 mA für Steuerstromkreise
- Ansprechwert Differenzstrommessung 10 mA...10 A
- Umschaltbare Betriebsart Isolationsfehlersuche/Differenzstrommessung

Normen

Die Serie ISOSCAN® EDS30... entspricht den Gerätenormen:
 DIN EN 61557-8 (VDE 0413-8), EN 61557-8, IEC 61557-8, IEC 61326-2-4, DIN EN 60664-1 (VDE 0110-1),
 DIN EN 60664-3, DIN EN 61557-9, VDE 0413-9, IEC 61557-9, ASTM F1669M-96, ASTM F1207M-96

Weiterführende Informationen

Weitere Informationen finden Sie in unserem Produktbereich auf www.bender.de.

Bestellangaben

Typ	Versorgungsspannung U_s	Nennspannung U_n	Hauptstromkreise		Steuerstromkreise		Art.-Nr.
			mit EDS	ohne EDS	mit EDS	ohne EDS	
EDS3090	–	AC 20...575 V, 42...460 Hz / DC 20...504 V	EDS440	–	–	–	B91082026
EDS3090PG	AC 230 V, 50...60 Hz	AC 20...575 V, 42...460 Hz / DC 20...504 V	–	✓	–	–	B91082021
EDS3090PG-13	AC 90...132 V, 50...60 Hz	AC 20...575 V, 42...460 Hz / DC 20...504 V	–	✓	–	–	B91082022
EDS3096PG	AC 230 V, 50...60 Hz	AC 0...575 V, 42...460 Hz / DC 0...504 V	–	✓	–	–	B91082025
EDS3096PG-13	AC 90...132 V, 50...60 Hz	AC 0...575 V, 42...460 Hz / DC 0...504 V	–	✓	–	–	B91082029
EDS3091	–	AC 20...265 V, 42...460 Hz / DC 20...308 V	–	–	EDS441	–	B91082027
EDS3091PG	AC 230 V, 50...60 Hz	AC 20...265 V, 42...460 Hz / DC 20...308 V	–	–	–	✓	B91082023
EDS3091PG-13	AC 90...132 V, 50...60 Hz	AC 20...265 V, 42...460 Hz / DC 20...308 V	–	–	–	✓	B91082024
EDS3092PG	AC 230 V, 50...60 Hz	AC 20...265 V, 42...460 Hz / DC 20...308 V	–	✓	–	✓	B91082030
	AC 230 V, 50...60 Hz	AC 20...575 V, 42...460 Hz / DC 20...504 V	–	✓	–	✓	
EDS3096PV	AC 230 V, 50...60 Hz	AC 20...575 V, 42...460 Hz / DC 20...504 V	–	✓	–	–	B91082031

Passende Systemkomponenten

Beschreibung	Nennspannung U_n	Typ	Art.-Nr.	Seite
Messzange 115 mm für EDS3090... und EDS3096...	–	PSA3165	B980852	–
Ankoppelgerät zur Erhöhung des Spannungsbereiches des PGH185/186	AC 500...790 V, 42...460 Hz DC 400...960 V	AGE185	B980305	162
Zubehör zur Fehlersuche in diodenentkoppelten Netzen	–	EDS165-SET	B91082007	–

Lieferumfang

Isolationsfehlersuchgerät	Prüfstrom-Generator	Messzangen 20 mm	Messzangen 52 mm	Typ
EDS195PM	–	PSA3020	PSA3052	EDS3090
EDS195PM	PGH185	PSA3020	PSA3052	EDS3090PG
EDS195PM	PGH185-13	PSA3020	PSA3052	EDS3090PG-13
EDS195PM	PGH186	PSA3020	PSA3052	EDS3096PG
EDS195PM	PGH186-13	PSA3020	PSA3052	EDS3096PG-13
EDS195PM	–	PSA3320	PSA3352	EDS3091
EDS195PM	PGH183	PSA3320	PSA3352	EDS3091PG
EDS195PM	PGH183-13	PSA3320	PSA3352	EDS3091PG-13
EDS195PM	PGH183	PSA3320	PSA3352	EDS3092PG
	PGH185	PSA3020	PSA3052	
EDS195PM	PGH186	–	2 x PSA3052	EDS3096PV

Technische Daten des Systems EDS309...

Die in diesem Abschnitt angegebenen technischen Daten gelten für die Komponenten PGH18..., EDS195PM, AGH185.

Umwelt/EMV

EMV	IEC 61326-2-4
Arbeitstemperatur	-10...+55 °C

Klimaklassen nach IEC 60721 (ohne Betaung und Vereisung):

Ortsfester Einsatz (IEC 60721-3-3)	3K22
Transport (IEC 60721-3-2)	2K11
Langzeitlagerung (IEC 60721-3-1)	1K22

Mechanische Beanspruchung nach IEC 60721:

Ortsfester Einsatz (IEC 60721-3-3)	3M11
Transport (IEC 60721-3-2)	2M4
Langzeitlagerung (IEC 60721-3-1)	1M12

Sonstiges

Betriebsart	Dauerbetrieb
Gebrauchslage	beliebig
Gewicht EDS309...	≤ 7000 g
Gewicht EDS309... mit PSA3165	≤ 8500 g
Gewicht EDS3092	≤ 9000 g
Maße, Koffer BxHxT	430 x 340 x 155 mm

Technische Daten PGH18...

Isolationskoordinaten nach IEC 60664-1/IEC 60664-3

Bemessungsspannung	AC 500 V
Bemessungs-Stoßspannung/Verschmutzungsgrad	4 kV/3

Netzennspannung U_n

PGH183	AC 20...265 V 42...460 Hz, DC 20...308 V
PGH185	3AC/AC 20...575 V 42...460 Hz, DC 20...504 V
PGH186	3AC/AC 0...575 V 42...460 Hz, DC 0...504 V

Versorgungsspannung

Versorgungsspannung U_s	AC 50...60 Hz 230 V
Arbeitsbereich von U_s	0,85...1,15 x U_s
Versorgungsspannung U_s Version -13	AC 50...60 Hz 90...132 V

PGH183, PGH185:

Eigenverbrauch	≤ 3 VA
----------------	--------

PGH186:

Eigenverbrauch	≤ 6 VA
----------------	--------

Prüfstrom

PGH183:	
Prüfstrom max., wählbar	1/2,5 mA

PGH185/186:

Prüfstrom max., wählbar	10/25 mA
-------------------------	----------

PGH183/185/186

Prüftakt	2 s
Pausenzeit	4 s

Prüfspannung

PGH186	DC 50 V
--------	---------

Sonstiges

Schutzart Einbauten DIN EN 60529 (VDE 0470-1)	IP40
Gehäusematerial	ABS Kunststoff
Entflammbarkeitsklasse	UL94V-0
Gewicht	≤ 700 g
Maße	160 x 148 x 81 mm

Technische Daten EDS195PM

Isolationskoordination nach IEC 60664-1/IEC 60664-3

Bemessungsspannung	50 V
Bemessungs-Stoßspannung/Verschmutzungsgrad	0,8 kV/3

Versorgungsspannung

Versorgungsspannung U_s	Akkus, Batterien oder USB-Netzgerät
Akkumulatoren	3 x NiMH ≥ 2000 mAh
Betriebsdauer (ohne Display-Beleuchtung)	≥ 150 h
Ladezeit	≤ 5 h
Größe	AA R6
Batterien	3 x LR6 AA – 1,5 V

USB-Netzgerät:

Primär :	100...240 V, 50...60 Hz
Sekundär:	DC 5 V, ±10 %
Eigenverbrauch	≤ 0,5 W

Messkreis Isolationsfehlersuche

Netzennspannung	bei nicht isolierten Leitern mit Messzange bis zu 600 V
Bemessungsfrequenz	DC, 42...2000 Hz

Hauptstromkreis ($I_{Lmax} = 50$ mA):

Messbereich	2 mA...50 mA
Messzangen	PSA3020, PSA3052, PSA3165
Ansprechempfindlichkeit $I_{\Delta L}$ einstellbar	2...10 mA (5 mA)*
Anspruchsicherheit	±30 %/±2 mA vom Sollwert

Steuerstromkreis: ($I_{Lmax} = 5$ mA)

Messbereich	0,2 mA...5 mA
Messzangen	PSA3320, PSA3352
Ansprechempfindlichkeit $I_{\Delta L}$ einstellbar	0,2...1,0 mA (0,5 mA)*
Anspruchsicherheit 0,2...0,9 mA	±30 %/±0,2 mA vom Sollwert
Anspruchsicherheit 1...5 mA	±30 %/±2 mA vom Sollwert

Messkreis Differenzstrom

mit Messzangen	PSA3020, PSA3052, PSA3165
Messbereich	5 mA...10 A (Crest Faktor bis 3)
Ansprechempfindlichkeit $I_{\Delta n}$ einstellbar	10 mA...10 A (100 mA)*
Messzangen	PSA3320, PSA3352
Messbereich	2 mA...2 A (Crest Faktor bis 3)
Ansprechempfindlichkeit $I_{\Delta n}$ einstellbar	5 mA...1 A (100 mA)*
Frequenzbereich	42...1000 Hz
Anspruchsicherheit, 42...60 Hz	±5 %
Anspruchsicherheit, 61...1000 Hz	±20 %
Hysterese	20 %
Harmonische, Anzeige abschaltbar	1. bis 8. Harmonische

Eingänge

Anschluss für Messzange	BNC-Buchse
Anschluss für Netzgerät (DC 5 V)	µUSB-Buchse

Anzeige

LCD	3 x 16 Zeichen, zuschaltbare Beleuchtung
LED	Alarm

Sonstiges

Schutzart Einbauten DIN EN 60529 (VDE 0470-1)	IP40
Schutzklasse nach IEC 60947-1, DIN EN 60947-1 (VDE 0660-100)	Klasse III
Gehäusematerial	ABS-Kunststoff
Entflammbarkeitsklasse	UL94V-0
Maße BxHxT	84x197x30 mm
Gewicht	≤ 350 g

(*) = Werkseinstellungen

Technische Daten Messzangen

Elektrische Sicherheit

Norm	IEC 61010-2-030
Verschmutzungsgrad	2
Anlagenklasse	III
Betriebsspannung	600 V
Nennisolationsspannung	AC 600 V CAT III bzw. AC 300 V CAT IV

Übersetzungsverhältnis

PSA30...	10 A/10 mA
PSA33...	1 A/0,1 mA
PSA3165	10 A/10 mA

Sonstiges

Schutzart Einbauten DIN EN 60529 (VDE 0470-1)	IP40
Schutzklasse nach IEC 60947-1, DIN EN 60947-1 (VDE 0660-100)	Klasse III
Messausgang	BNC-Stecker
Maße PSA3052/3352	216 x 111 x 45 mm
Maße PSA3020/3320	135 x 65 x 30 mm
Maße PSA3165	285 x 179 x 45 mm
zulässiger Kabeldurchmesser PSA3052/3352	52 mm
zulässiger Kabeldurchmesser PSA3020/3320	20 mm
zulässiger Kabeldurchmesser PSA3165	115 mm
Gewicht PSA3052/3352	≤ 700 g
PSA3020/3320	≤ 300 g
PSA3165	≤ 1300 g

Technische Daten AGE185

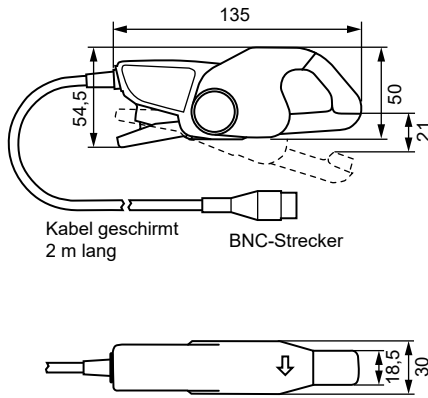
Isolationskoordination nach IEC 60664-1

Bemessungsspannung	AC 1000 V
Bemessungs-Stoßspannung/Verschmutzungsgrad	4 kV/3
Netzennennspannung U_n	3AC, AC 500...790 V, DC 400...960 V, 42...460 Hz

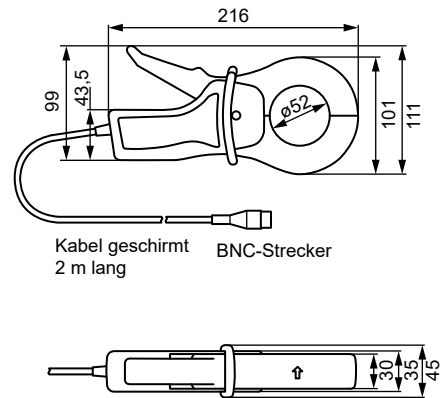
Sonstiges

Schutzart Einbauten DIN EN 60529 (VDE 0470-1)	IP30
Anschlussart/Leitung:	Sicherheitslaborstecker mit grün-gelber Anschlussleitung 1 mm ²
Gewicht	≤ 400 g
Maße BxHxT	84 x 197 x 30 mm
Gewicht	≤ 200 g
Maße BxHxT	88,5 x 42 x 21 mm

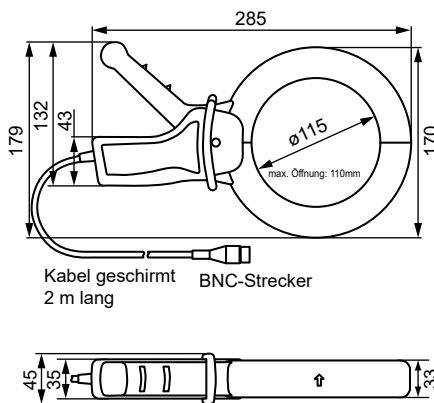
Maßbild PSA3020/3320 (Angaben in mm)



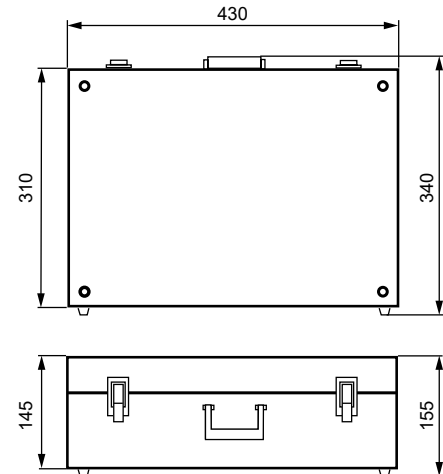
Maßbild PSA3052/3352 (Angaben in mm)



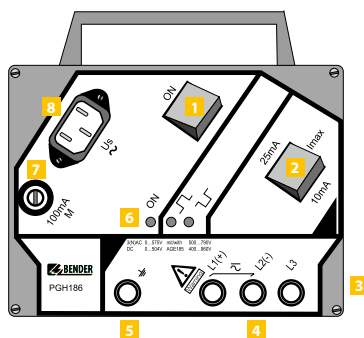
Maßbild PSA3165 (Angaben in mm)



Maßbild Alukoffer (Angaben in mm)

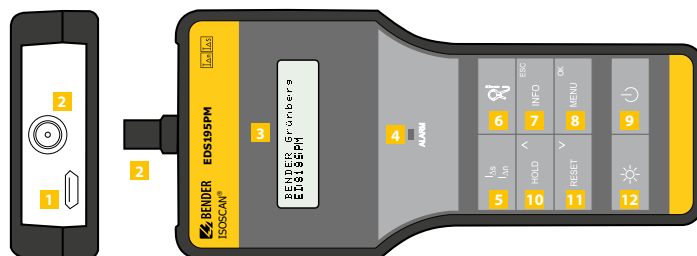


Bedienelemente PGH18...

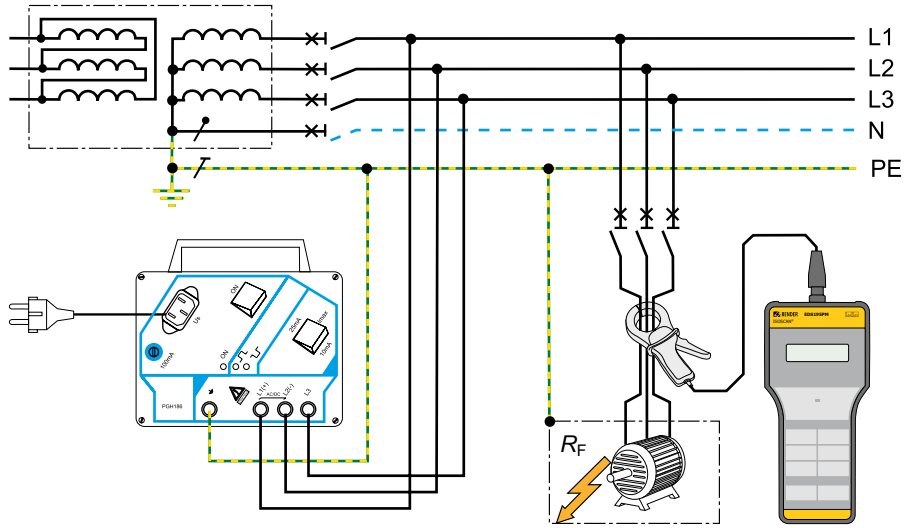


- | | |
|---|---|
| <ul style="list-style-type: none"> 1 Ein/Aus-Schalter „ON“, aktiviert Prüfstrom 2 Umschalter für maximalen Prüfstrom 25/10 mA oder 2,5/1 mA 3 Nicht sichtbar: Magnet-Klebestreifen an Gehäuserückseite zur Befestigung an Metallteilen (z.B. Schaltschrank) 4 3 Buchsen für Netzankopplung 5 Buchse für PE-Anschluss | <ul style="list-style-type: none"> 6 Anzeige-LEDs: <ul style="list-style-type: none"> ON Betriebs-LED Anzeige positiver Prüftakt des Prüfstroms Anzeige negativer Prüftakt des Prüfstroms 7 Feinsicherung 100 mA 8 Einbaugerätestecker für Versorgungsspannung |
|---|---|

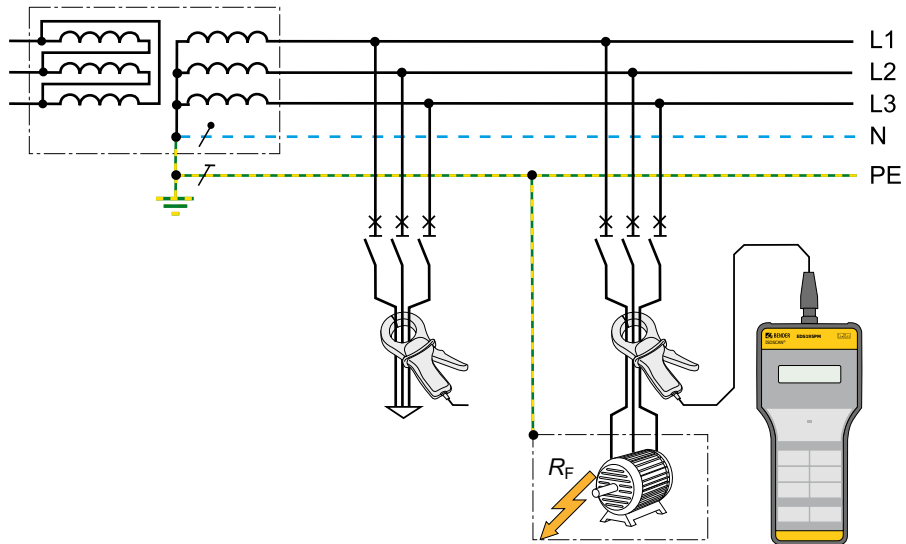
Bedienelemente EDS195PM



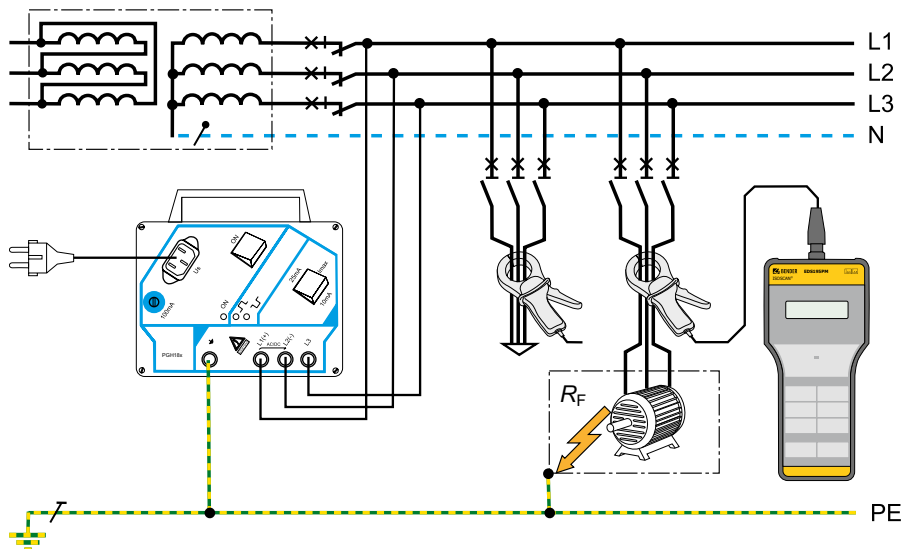
- | | |
|--|---|
| <ul style="list-style-type: none"> 1 Micro-USB-Anschluss zum Laden des Geräteakkus 2 BNC-Anschluss für Messzange 3 LC-Display, beleuchtet 3 Zeilen a 16 Zeichen 4 LED „ALARM“, leuchtet bei Überschreitung des Ansprechwerts 5 Taste für Auswahl der Betriebsart:
 $I_{\Delta L}$ = Isolationsfehlersuche in IT-Systemen (EDS-Modus)
 $I_{\Delta n}$ = Differenzstrommessung in TN-S-Systemen (RCM-Modus) 6 Taste für Auswahl des Wandlers
 für $I_{Tmax} = 50 \text{ mA}$: für $I_{Tmax} = 5 \text{ mA}$:
 P20 = PSA3020 = PSA3320
 P52 = PSA3052 = PSA3352
 P165 = PSA3165 = -----
 W/WR = CTAC.../WR... = CTAC...
 WS = WS... = CTAC... | <ul style="list-style-type: none"> 7 „INFO“-Taste: Gerätetyp, – Software-Version, Aktuelle Ansprechwerte $I_{\Delta L}$ und $I_{\Delta n}$, Setup-Status
 ESC-Taste: Verlassen einer Menüfunktion ohne Parameteränderung 8 „MENU“-Taste: Umschalten zwischen Standardanzeige und MENÜ-Auswahl 9 Ein-/Aus-Taster 10 „HOLD“-Taste: Speichertaste für momentan angezeigten Messwert
 Pfeiltaste aufwärts: Parameteränderung, Scrollen 11 „RESET“-Taste: Quittierung Fehlerspeicher
 Pfeil abwärts: Parameteränderung, Scrollen 12 Beleuchtungstaste: Einschalten der Display-Beleuchtung |
|--|---|



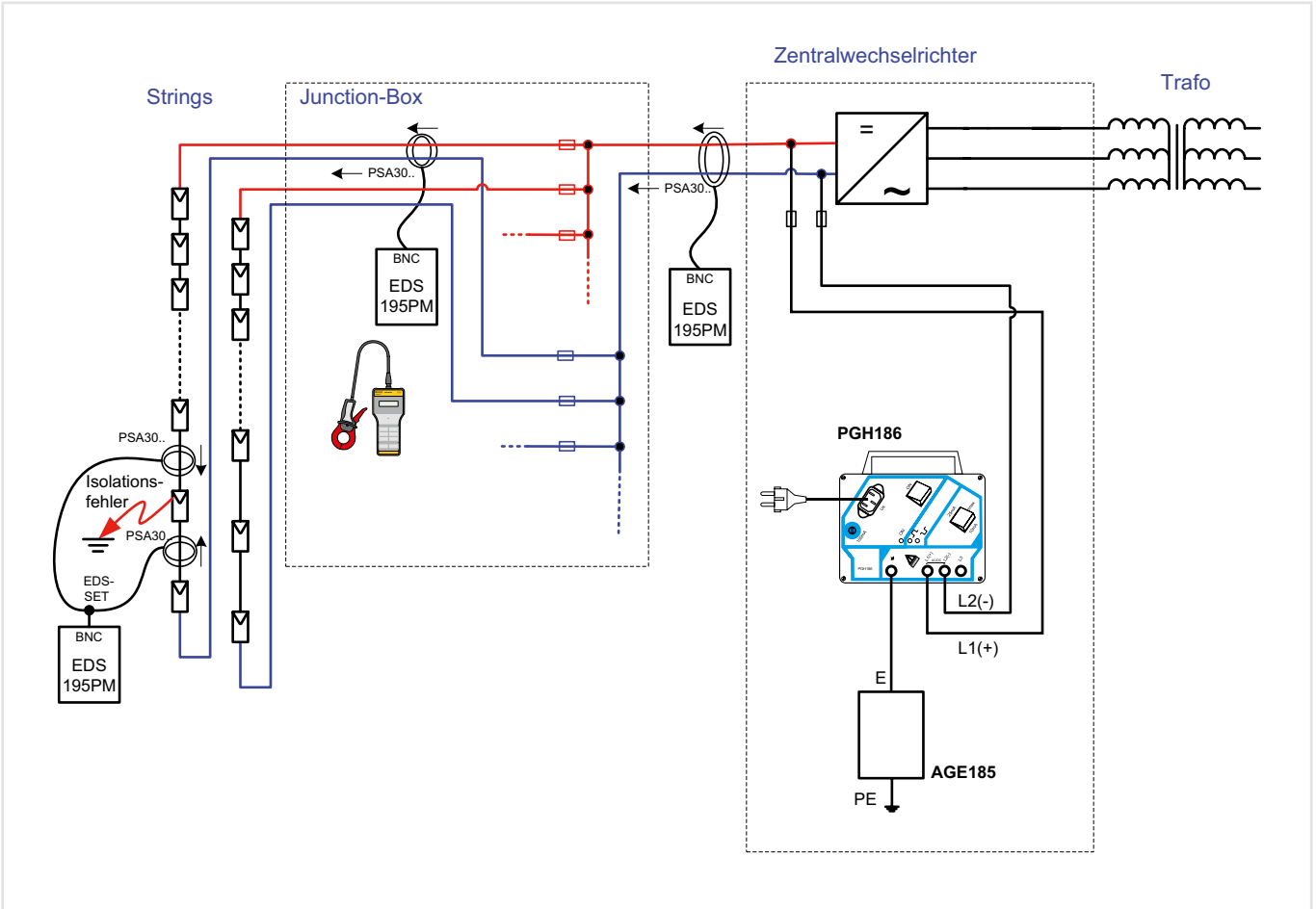
Einrichtung zur Isolationsfehlersuche EDS3096PG in abgeschalteten Netzen (IT-Systemen) (Anmerkung: TN-S-Systeme mit allpoliger Trennung)



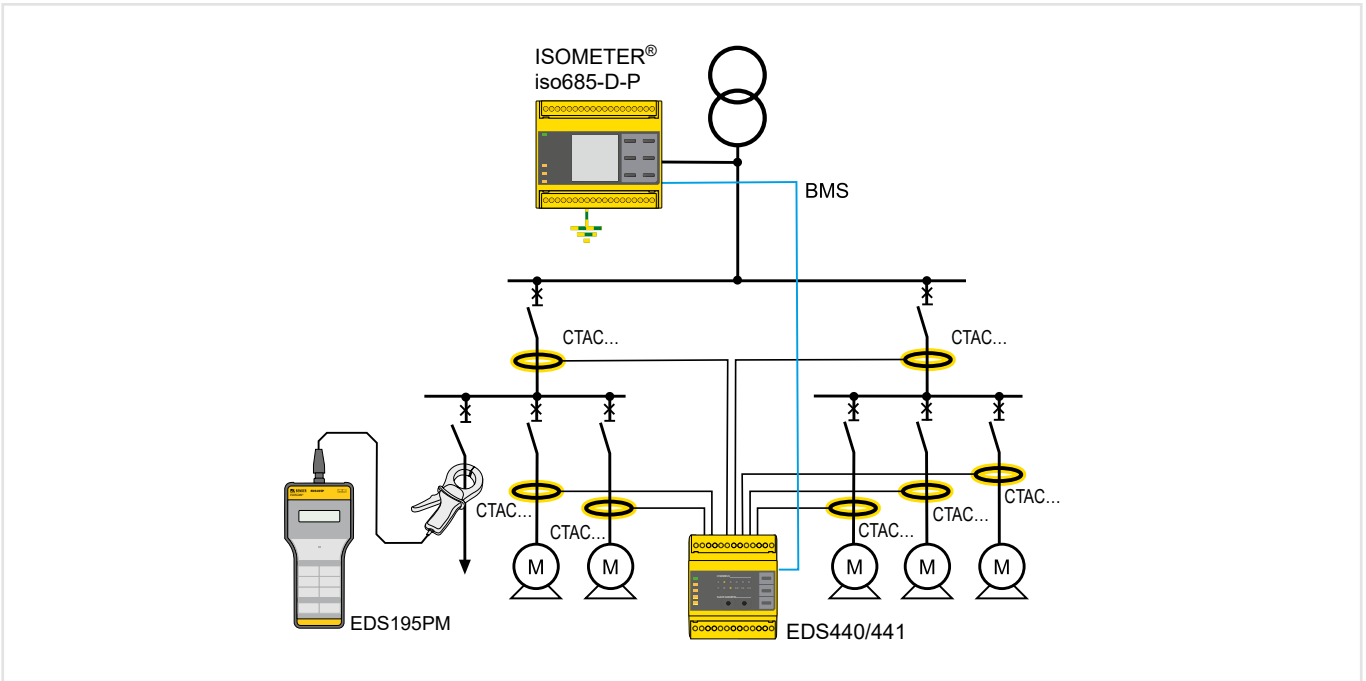
Differenzstrommessung mit EDS309... in geerdeten Netzen (TN-S-Systeme)



Einrichtung zur Isolationsfehlersuche EDS3090/3091PG in ungeerdeten Netzen (IT-Systemen) ohne installierte stationäre Einrichtung zur Isolationsfehlersuche EDS



Einrichtung zur Isolationsfehlersuche EDS3096PV in ungeerdeten Photovoltaik-Anlagen (IT-Systemen)





Einrichtung zur Isolationsfehlersuche EDS3090/3091 in ungeerdeten Netzen (IT-Systemen) mit installierter Einrichtung zur Isolationsfehlersuche EDS


Geräteauswahl für IT-Systeme mit installierter Einrichtung zur Isolationsfehlersuche

Netzform	AC, DC, AC/DC (gemischte Netze)
Anwendungsbereich	Steuerstromkreise oder Hauptstromkreise






Isolationsüberwachungsgerät ISOMETER®

		
Typ	iso685-x-P	isoxx1685xP
Netzennenspannung U_n	AC 0...690 V, DC 0...1000 V	isoLR1685DP: AC 0...690 V, DC 0...690 V iso1685DP: AC 0...1000 V, DC 0...1500 V
Prüfstrom I_L	1/1.8/2.5/5/10/25/50 mA	1/2.5/5/10/25/50 mA
Ansprechwerte	1 k Ω ...10 M Ω	isoLR1685DP: 20 Ω ...100 k Ω iso1685DP: 200 Ω ...1 M Ω
LC-Display	Grafikdisplay	Grafikdisplay
Alarmrelais	2 Wechsler	3 Wechsler
Schnittstelle/Protokoll	RS-485 (BS)	RS-485 (BS)
Adressbereich	1...90	1...90

Isolationsfehlersuchgerät

	
Typ	EDS195PM
LC-Display	3 x 16 Zeichen
Auswertestrom $I_{\Delta L}$	0,2...50 mA
Ansprechwert	0,2 ... 1/2...10 mA wählbar

Messzangen

Anwendung	Hauptstromkreis			Steuerstromkreis	
					
Typ	PSA3020	PSA3052	PSA3165 (optional)	PSA3320	PSA3352
20 mm	✓			✓	
52 mm		✓			✓
115 mm			✓		



Komplettsysteme

Typ	EDS3090		EDS3091
Bestehend aus	Alukoffer, EDS195PM, PSA3020, PSA3052, Netzgerät	Alukoffer, EDS195PM, PSA3020, PSA3052, Netzgerät	Alukoffer, EDS195PM, PSA3320, PSA3352, Netzgerät


Geräteauswahl für IT-Systeme ohne installierter Einrichtung zur Isolationsfehlersuche

Anwendung	Hauptstromkreis		Steuerstromkreis
	Im Betrieb	Abgeschaltet (offline)	Im Betrieb



Prüfstrom-Generator PGH

			
Netzennspannung U_n	3AC, AC 20...575 V DC 20...504 V	3AC, AC 0...575 V DC 0...504 V	AC 20...265 V, DC 20...308 V
U_s AC 230 V	PGH185	PGH186	PGH183
U_s AC 90...132 V	PGH185-13	PGH186-13	PGH183-13
Prüfstrom I_L max.	10/25 mA	10/25 mA	1/2,5 mA

Isolationsfehlersuchgerät

	
Typ	EDS195PM
LC-Display	3 x 16 Zeichen
Auswertestrom $I_{\Delta L}$	0,2...50 mA
Ansprechwert	0,2...1/2...10 mA wählbar

Messzangen

					
Typ	PSA3020	PSA3052	PSA3165 (optional)	PSA3320	PSA3352
20 mm	✓			✓	
52 mm		✓			✓
115 mm			✓		

Komponenten EDS309...

Gerätetyp	EDS195PM mit Zubehör							PGH18... mit Zubehör für						Messzangen				
	Aluminiumkoffer mit Tragegurt	Bedienungsanleitung	Isolationsfehlersuchgerät	Klemmstecker auf 4 mm	Adapter BNC/4mm Stecker für Wandler	Adapter BNC-PSZ für WF-Wandler, optional	Steckernetzgerät für EDS195PM	Prüfstrom-Generator	Netzabel für PGH18...	Sicherheits-Messleitung schwarz	Sicherheits-Messleitung grün/gelb	Sicherheitsklauengrip schwarz, grün/gelb	Sicherheitsklauengrip grün/gelb	Ankoppelgerät, optional (nur bei EDS3096PV: im Lieferumfang)	Messzangen 20 mm	Messzangen 52 mm	Messzangen 115 mm, optional	EDS-Set, optional
EDS3090	1	1	EDS195PM	1	1	1	1								PSA3020	PSA3052	PSA3165	1
EDS3090PG	1	1	EDS195PM	1	1	1	1	PGH185	1	3	1	3	1	AGE185	PSA3020	PSA3052	PSA3165	1
EDS3090PG-13	1	1	EDS195PM	1	1	1	1	PGH185-13	1	3	1	3	1	AGE185	PSA3020	PSA3052	PSA3165	1
EDS3091	1	1	EDS195PM	1	1	1	1								PSA3320	PSA3352		1
EDS3091PG	1	1	EDS195PM	1	1	1	1	PGH183	1	3	1	3	1		PSA3320	PSA3352		1
EDS3091PG-13	1	1	EDS195PM	1	1	1	1	PGH183-13	1	3	1	3	1		PSA3320	PSA3352		1
EDS3092PG	1	1	EDS195PM	1	1	1	1	PGH183 PGH185	2	6	2	6	2	PSA3320 PSA3020	PSA3352 PSA3052		1	
EDS3096PG	1	1	EDS195PM	1	1	1	1	PGH186	1	3	1	3	1	AGE185	PSA3020	PSA3052	PSA3165	1
EDS3096PG-13	1	1	EDS195PM	1	1	1	1	PGH186-13	1	3	1	3	1	AGE185	PSA3020	PSA3052	PSA3165	1
EDS3096PV	1	1	EDS195PM	-	-	-	1	PGH186	1	3	1	3	1	AGE185	2 x PSA3052			



Anwendungsgebiete

- Überwachung AC-IT-Systeme bis 790 V und DC-IT-Systeme bis 960 V

Weiterführende Informationen

Weitere Informationen finden Sie in unserem Produktbereich auf www.bender.de.

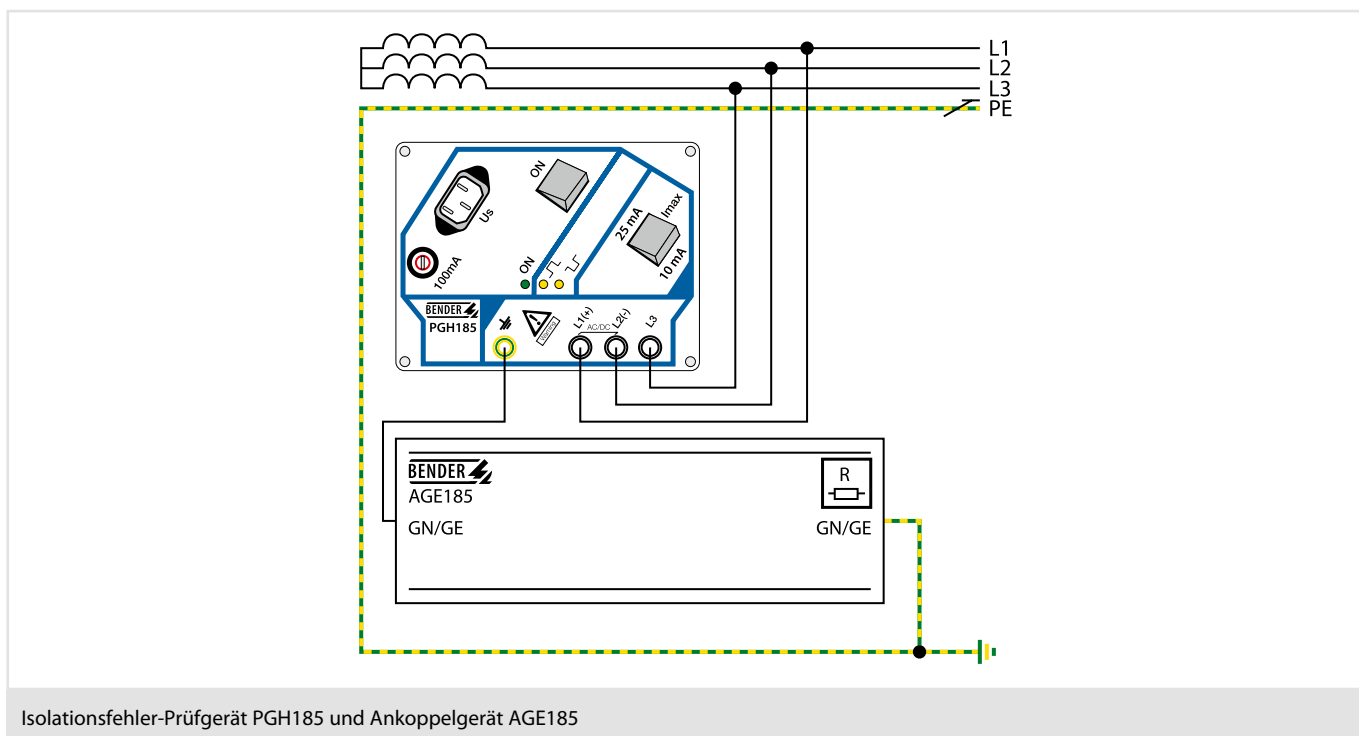
Zulassungen



Bestellangaben













Typ	Netznominalspannung U_N	Art.-Nr.
AGE185	AC, 3(N)AC 500...790 V / DC 400...960 V	B980305

Anschlussbild



Isolationsfehler-Prüfgerät PGH185 und Ankoppelgerät AGE185

Geräteübersicht Differenzstrom-Überwachungsgeräte LINETRAXX®

					
	LINETRAXX® RCM420	LINETRAXX® RCMA420	LINETRAXX® RCMA423	LINETRAXX® SmartDetect RCMS410	LINETRAXX® RCMS460/RCMS490
Katalogseite	164	167	170	173	176
Spezielle Anwendungen	-	-	-	-	-
Netzform	TN/TT	✓	✓	✓	✓
	IT	-	-	-	-
Differenzströme		✓	✓	✓	✓
		-	✓	✓	✓
Bemessungsfrequenzbereich	42...2000 Hz	0...2000 Hz	0...2000 Hz	0...20000 Hz	0...2000 Hz
Anzahl der Messkanäle	1	1	1	4	12 (pro Gerät) 1080 (pro System)
Ansprechwert	$I_{\Delta n1}$	$50 \dots 100 \% \times I_{\Delta n2}$	$50 \dots 100 \% \times I_{\Delta n2}$	$10 \dots 100 \% \times I_{\Delta n}$	$10 \dots 100 \% \times I_{\Delta n2} \text{ min. } 5 \text{ mA}$
	$I_{\Delta n2}$	10 mA...10 A	10...500 mA	30 mA...3 A	10 mA...10 A (Typ B) 6 mA...20 A (Typ A)
Ansprechverzögerung t_{on}	0...10 s	0...10 s	0...10 s	0...10 s	0...99 s
Anlaufverzögerung t	0...10 s	0...10 s	0...10 s	0...999 s	0...99 s
Rücklaufverzögerung t_{off}	0...300 s	0...99 s	0...99 s	0...999 s	0...999 s
Arbeitsweise Alarmrelais	Ruhestrom/Arbeitsstrom	Ruhestrom/Arbeitsstrom	Ruhestrom/Arbeitsstrom	multifunktionale digitale und analoge Ein- und Ausgänge	Ruhestrom/Arbeitsstrom
Montage	Hutprofilschiene	✓	✓	✓	✓
	Schraubbefestigung	✓	✓	✓	✓
Schnittstelle	BMS	-	-	-	✓
	Modbus	-	-	-	✓
	NFC	-	-	-	✓
Produktdetails (Produktbereich auf www.bender.de)					













	Typ	Ks.	Passende Systemkomponenten		
Messstromwandler	CTAC...	340	✓	-	-
	CTUB100	343	-	✓	✓
	WR...S(P)	347	✓	-	-
	CTBS25	352	-	-	-
	WS...	354	✓	-	-
	WF...	358	✓	-	-
RS-485 Zwischenverstärker	DI-1DL	387	-	-	-
Netzgeräte	STEP-PS	379	-	-	-

				
LINETRAXX® RCMS150-Serie	LINETRAXX® MRCDB423	LINETRAXX® MRCDB300-Serie	LINETRAXX® RCMB300-Serie	LINETRAXX® RCMB330
183	186	190	194	198
Überwachung von Endstromkreisen, DGUV Vorschrift 3	Zusätzlicher Schutz (MRCD-Applikationen)	Zusätzlicher Schutz (MRCD-Applikationen)	–	–
✓	✓	✓	✓	✓
–	–	–	–	–
✓	✓	✓	✓	✓
✓	✓	✓	✓	✓
0...1000 Hz	0...2000 Hz	DC...100000 Hz	DC...100000 Hz	DC...100000 Hz
6 virtuell 12	1	–	–	–
50...100 % x I _{Δn2}	50...100 % von I _{Δn2}	50...100 % x I _{Δn2}	50...100 % x I _{Δn2}	50...100 % x I _{Δn2}
3...300 mA (Typ B) 3...300 mA (DC)	30 mA...3 A	30 mA...3 A	30 mA...3 A	30...500 mA
0...600 s	0...10 s	0 s...60 min	50 ms...60 min	50 ms...60 min
0.5...600 s	1 s	0 s...60 min	0 s...60 min	0 s...60 min
0...600 s	–	0 s...60 min	0 s...60 min	0 s...60 min
–	Ruhestrom	Ruhestrom/Arbeitsstrom	Ruhestrom/Arbeitsstrom	–
✓	✓	teilweise	teilweise	✓
✓	✓	✓	✓	✓
✓	–	–	–	–
RTU	–	RTU	RTU	RTU
–	–	–	–	–
				

Passende Systemkomponenten

–	–	–	–	–
–	✓	–	–	–
–	–	–	–	–
–	–	–	–	–
–	–	–	–	–
–	–	–	–	–
–	–	–	–	–
✓	–	–	–	–
✓	–	✓	✓	✓

Geräteübersicht Differenzstrom-Überwachungsgeräte LINETRAXX®

						
	RCMB131-01	RCMB131-02	RCMB132-01	RCMB104	RDC104-4	
Katalogseite	201	204	207	210	213	
Spezielle Anwendungen	Überwachung von Endstromkreisen, Integration in Verteilungseinrichtungen (PDUs)	Überwachung von Endstromkreisen, Integration in Verteilungseinrichtungen (PDUs)	Überwachung von Endstromkreisen, Integration in Verteilungseinrichtungen (PDUs)	Ladesysteme für Elektrofahrzeuge	Ladesysteme für Elektrofahrzeuge	
Netzform	TN/TT	✓	✓	✓	✓	
	IT	-	-	-	-	
Differenzströme		✓	✓	✓	✓	
		✓	✓	✓	✓	
Bemessungsfrequenzbereich	DC...2000 Hz	DC...2000 Hz	DC...2000 Hz	0...2000 Hz	0...2000 Hz	
Anzahl der Messkanäle	-	-	-	-	-	
Ansprechwert	$I_{\Delta n1}$	3,5...100 mA (DC)	3,5...100 mA (DC)	3,5...100 mA (DC)	DC 6 mA (RCMB104-1) r.m.s. 5 mA (RCMB104-2)	-
	$I_{\Delta n2}$	3,5...100 mA (r.m.s.)	3,5...100 mA (r.m.s.)	3,5...100 mA (r.m.s.)	r.m.s. 30 mA (RCMB104-1) r.m.s. 20 mA (RCMB104-2)	DC 6 mA
Ansprechverzögerung t_{on}	-	-	-	-	-	
Anlaufverzögerung t	-	-	-	-	-	
Rücklaufverzögerung t_{off}	-	-	-	-	-	
Arbeitsweise Alarmrelais	-	-	-	-	-	
Montage	Hutprofilschiene	✓	✓	✓	-	
	Schraubbefestigung	✓	✓	✓	-	
Schnittstelle	BMS	-	-	-	-	
	Modbus	RTU	-	RTU	-	
	NFC	-	-	-	-	
Produktdetails (Produktbereich auf www.bender.de)						

	Typ	Ks.	Passende Systemkomponenten		
Messstromwandler	CTAC...	340	-	-	-
	CTUB100	343	-	-	-
	WR...S(P)	347	-	-	-
	CTBS25	352	-	-	-
	WS...	354	-	-	-
	WF...	358	-	-	-
RS-485 Zwischenverstärker	DI-1DL	387	-	-	-
Netzgeräte	STEP-PS	379	✓	✓	✓



**LINETRAXX®
RCMB42...**

216

Fehlerstrom-Überwachung
von AC-Ladestationen



–



0...2000 Hz

1 (RCMB422EC) oder
2 (RCMB420EC)

DC 6 mA

RMS 30 mA

–

–

2 s (nach Reset)

Ruhestrom



–

–

–



–

–

–

–

–

–

–

–

–

LINETRAXX® RCM420

Differenzstrom-Überwachungsgerät zur Überwachung von AC-Strömen in TN- und TT-Systemen



Anwendungsgebiete

- Differenzstromüberwachung in geerdeten 2-, 3- oder 4-Leiter-Systemen
- Stromüberwachung von im Normalfall stromlosen Einzelleitern
- Steckdosenstromkreise für Geräte, die längere Zeit unbeaufsichtigt betrieben werden und die nicht ausfallen dürfen
- Alarmsysteme, Sicherheitseinrichtungen
- Klimaanlageanlagen, EDV-Anlagen
- Kühlanlagen mit wertvollem Kühlgut
- Großküchen
- Überwachung geerdeter Stromversorgungen auf vagabundierende Ströme
- Belastung von N-Leitern
- Rohrbegleitheizungen

Gerätemerkmale

- Wechsel- und pulststromsensitives Differenzstrom-Überwachungsgerät Typ A nach DIN EN 62020
- Effektivwertmessung (AC)
- Zwei getrennt einstellbare Ansprechwerte
- Frequenzbereich 42...2000 Hz
- Anlauf-, Ansprech- und Rückfallverzögerung einstellbar
- Restartfunktion
- Digitale Messwertanzeige über LC-Display
- Messwertspeicher für Auslösewert
- Anschlussüberwachung Messstromwandler
- Melde-LEDs für Betrieb, Alarm 1, Alarm 2
- Test-/Reset-Taste intern/extern
- Zwei getrennte Alarmrelais mit je 1 Wechsler
- Arbeits-/Ruhestrom und Fehlerspeicherverhalten wählbar
- Passwortschutz für Geräteeinstellung
- Geräte Selbstüberwachung
- Plombierbare Klarsichtabdeckung
- 2-Modul-Gehäuse (36 mm)
- RoHS-konform
- Federklemme (pro Anschluss zwei Klemmen)

Zulassungen



UL508 – Standard for Industrial Control Equipment CSA C22.2 No. 14-13 – Industrial Control Equipment
UL File number E173157 (für alle RCM420)

UL1053 – Standard for Safety Ground-Fault Sensing and Relaying Equipment
UL File number E478610

(Nur für B74014002 und B94014002 und ausschließlich in Kombination mit Marina Guard MG-1.3 und MG-T.3. Andere Anwendungen sind bei Bedarf nach Rücksprache mit dem Hersteller gesondert zu bewerten.)

Weiterführende Informationen

Weitere Informationen finden Sie in unserem Produktbereich auf www.bender.de.

Bestellangaben

Typ	Versorgungsspannung ¹⁾ U _s	Art.-Nr.	
		Schraubklemme	Federklemme
RCM420-D-1	AC 16...72 V, 40...460 Hz / DC 9,6...94 V	B94014001	B74014001
RCM420-D-2	AC 70...300 V, 40...460 Hz / DC 70...300 V	B94014002	B74014002

¹⁾ Absolutwerte

Zubehör

Beschreibung	Art.-Nr.
Montageclip für Schraubbefestigung (je Gerät 1 Stück erforderlich)	B98060008

Passende Systemkomponenten

Beschreibung	Bauform	Typ	Art.-Nr.	Seite
Messstromwandler	rund	CTAC...	B981100...	340
	rechteckig	WR...S(P)	B9117...	347
	teilbar	WS...	B980806...	354
	flexibel	WF...	B780802...	358

Isolationskoordination nach IEC 60664-1/IEC 60664-3

RCM420-D-1

Bemessungsspannung	100 V
Überspannungskategorie/Verschmutzungsgrad	III/3
Bemessungs-Stoßspannung	2,5 kV

RCM420-D-2

Bemessungsspannung	250 V
Überspannungskategorie/Verschmutzungsgrad	III/3
Bemessungs-Stoßspannung	4 kV

Versorgungsspannung

RCM420-D-1

Versorgungsspannungsbereich U_s	AC 24...60 V/DC 24...78 V
Arbeitsbereich Versorgungsspannung U_s	AC 16...72 V/DC 9,6...94 V
Frequenzbereich U_s	DC, 42...460 Hz

RCM420-D-2:

Versorgungsspannungsbereich U_s	AC/DC 100...250 V
Arbeitsbereich Versorgungsspannung U_s	AC/DC 70...300 V
Frequenzbereich U_s	DC, 42...460 Hz

Sichere Trennung (verstärkte Isolierung) zwischen
(A1, A2) - (k/l, T/R) - (11, 12, 14) - (21, 22, 24)

Spannungsprüfungen nach IEC 61010-1	2,21 kV
Eigenverbrauch	≤ 4 VA

Messkreis

Messstromwandler extern Typ	CTAC..., WR..., WS...
Bürde	68 Ω
Bemessungsspannung (Messstromwandler)	800 V
Ansprechcharakteristik nach DIN EN 62020	Typ A
Bemessungsfrequenz	42...2000 Hz
Messbereich	3 mA...16 A
Prozentuale Ansprechunsicherheit	0...-20 %
Betriebsmessunsicherheit	0...30 %

Ansprechwerte

Bemessungs-Ansprechdifferenzstrom $I_{\Delta n1}$ (Vorwarnung, AL1)	50...100 % x $I_{\Delta n2}$, (50 %)*
Bemessungs-Ansprechdifferenzstrom $I_{\Delta n2}$ (Hauptalarm, AL2)	10 mA...10 A (30 mA)*
Hysterese	10...25 % (15%)*

Zeitverhalten

Anlaufverzögerung t	0...10 s (0,5 s)*
Ansprechverzögerung t_{on2} (Hauptalarm)	0...10 s (0 s)*
Ansprechverzögerung t_{on1} (Vorwarnung)	0...10 s (1 s)*
Rückfallverzögerung t_{off}	0...300 s (1 s)*
Ansprecheigenzeit t_{ae} bei $I_{\Delta n} = 1 \times I_{\Delta n1/2}$	≤ 180 ms
Ansprecheigenzeit t_{ae} bei $I_{\Delta n} = 5 \times I_{\Delta n1/2}$	≤ 30 ms
Ansprechzeit t_{an}	$t_{an} = t_{ae} + t_{on1/2}$
Wiederbereitschaftszeit t_b	≤ 300 ms
Anzahl der Reload-Zyklen	0...100 (0)*

Leitungslängen für Messstromwandler

Einzeldraht $\geq 0,75 \text{ mm}^2$	0...1 m
Einzeldraht verdreht $\geq 0,75 \text{ mm}^2$	0...10 m
Schirmleitung $\geq 0,75 \text{ mm}^2$	0...40 m
Empfohlene Leitung (geschirmt, Schirm einseitig an Klemme I des RCM420 und nicht erden)	J-Y(St)Y min. 2x0,8
Anschluss	Schraubklemmen

Anzeigen, Speicher

Anzeigebereich Messwert	3 mA...16 A
Anzeigeabweichung vom Messwert	±15 %/±2 digit
Messwertspeicher für Alarmwert	Datensatz Messwerte
Passwort	off/0...999 (off)*
Fehlerspeicher Alarmrelais	on/off (on)*

Ein-/Ausgänge

Leitungslänge für externe TEST-/RESET-Taste	0...10 m
---	----------

Schaltglieder

Schaltglieder	2 x 1 Wechsler
Arbeitsweise	Ruhestrom/Arbeitsstrom (Ruhestrom)*
Elektrische Lebensdauer bei Bemessungsbedingungen	10.000 Schaltspiele

Kontaktdaten nach IEC 60947-5-1:

Gebrauchskategorie	AC-13	AC-14	DC-12	DC-12	DC-12
Bemessungsbetriebsspannung	230 V	230 V	24 V	110 V	220 V
Bemessungsbetriebsspannung UL	200 V	200 V	24 V	110 V	200 V
Bemessungsbetriebsstrom	5 A	3 A	1 A	0,2 A	0,1 A
Minimale Kontaktbelastung (Referenzangabe des Relais-Herstellers)	10 mA/5 V DC				

Umwelt/EMV

EMV	DIN EN 62020
Arbeitstemperatur	-25...+55 °C

Klimaklassen nach IEC 60721 (bezogen auf Temperatur und rel. Feuchtigkeit)

Ortsfester Einsatz (IEC 60721-3-3)	3K22
Transport (IEC 60721-3-2)	2K11
Langzeitlagerung (IEC 60721-3-1)	1K22

Mechanische Beanspruchung nach IEC 60721

Ortsfester Einsatz (IEC 60721-3-3)	3M11
Transport (IEC 60721-3-2)	2M4
Langzeitlagerung (IEC 60721-3-1)	1M12

Anschluss

Für UL-Anwendungen:

Nur Kupferleitungen verwenden!
Nur 60/70 °C-Kupferleitungen verwenden!

Anschlussart	Schraub- oder Federklemme
--------------	---------------------------

Schraubklemmen

Anschlussvermögen:	
starr/flexibel	0,2...4/0,2...2,5 mm ² (AWG 24-12)
Mehrleiteranschluss (2 Leiter gleichen Querschnitts):	
starr/flexibel	0,2...1,5/0,2...1,5 mm ²
Abisolierlänge	8...9 mm
Anzugsdrehmoment	0,5...0,6 Nm

Federklemme

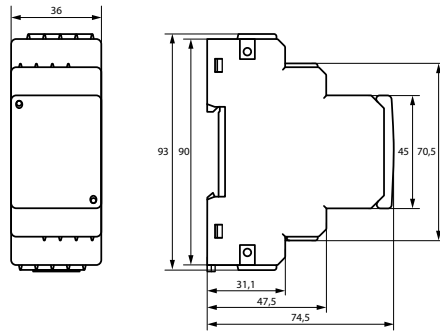
Anschlussvermögen	
starr	0,2...2,5 mm ² (AWG 24-14)
flexibel ohne Aderendhülse	0,75...2,5 mm ² (AWG 19-14)
flexibel mit Aderendhülse	0,2...1,5 mm ² (AWG 24-16)
Abisolierlänge	10 mm
Öffnungskraft	50 N
Testöffnung, Durchmesser	2,1 mm

Sonstiges

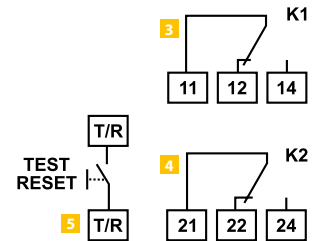
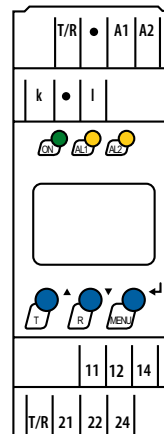
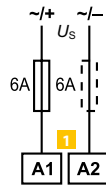
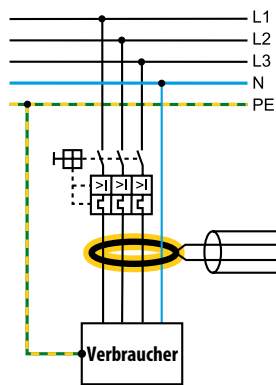
Betriebsart	Dauerbetrieb
Gebrauchslage	beliebig
Schutzart Einbauten (DIN EN 60529)	IP30
Schutzart Klemmen (DIN EN 60529)	IP20
Gehäusematerial	Polycarbonat
Entflammbarkeitsklasse	UL94V-0
Schnellbefestigung auf Hutprofilschiene	IEC 60715
Schraubbefestigung	2 x M4 mit Montageclip
Dokumentationsnummer	D00057
Gewicht	≤ 150 g

()* = Werkseinstellung

Maßbild (Angaben in mm)



Anschlussbild



- 1 A1, A2** Versorgungsspannung U_s siehe Bestellangaben, Schmelzsicherung 6 A (Empfehlung)
- 2 k, I** Anschluss des externen Messstromwandlers
- 3 11, 12, 14** Alarmrelais „K1“: Programmierbar für Alarm $I_{\Delta n1}/I_{\Delta n2}$ /TEST/ERROR
- 4 21, 22, 24** Alarmrelais „K2“: Programmierbar für Alarm $I_{\Delta n1}/I_{\Delta n2}$ /TEST/ERROR

- 5 T/R** Kombinierte Test- und Reset-Taste „T/R“
kurzzeitiges Drücken ($< 1,5$ s) = RESET
langzeitiges Drücken ($\geq 1,5$ s) = TEST

* bei geschirmter Leitung

Schutzleiter PE nicht durch den Messstromwandler führen!

LINETRAXX® RCMA420

Differenzstrom-Überwachungsgerät zur Überwachung von AC-, DC- und pulsierenden DC-Strömen in TN- und TT-Systemen



Anwendungsgebiete

- Allstromsensitive Differenzstromüberwachung in geerdeten 2-, 3- oder 4-Leitersystemen (TN- und TT-Systeme)
- Überwachung von geregelten Antrieben, USV-Anlagen, Baumaschinen, Druckereimaschinen, Batterieanlagen, Laboreinrichtungen, Holzbearbeitungsmaschinen, MF-Schweißanlagen, Möbelindustrie, medizinische Anlagen usw.
- Allstromsensitive Stromüberwachung von im Normalfall stromlosen Einzelleitern (z. B. N-Leiter)

Zulassungen



Geräte Merkmale

- Allstromsensitives Differenzstrom-Überwachungsgerät Typ B nach DIN EN 62020 und IEC/TR 60755
- Effektivwertmessung (AC + DC)
- Zwei getrennt einstellbare Ansprechwerte 10...500 mA
- Frequenzbereich 0...2000 Hz
- Anlauf-, Ansprech-, Rückfallverzögerung einstellbar
- Digitale Messwertanzeige über LC-Display
- Messwertspeicher für Auslösewert
- Anschlussüberwachung Messstromwandler
- Melde-LEDs für Betrieb, Alarm 1, Alarm 2
- Test-/Reset-Taste intern/extern
- Zwei getrennte Alarmrelais mit je 1 Wechsler
- Arbeits-/Ruhestrom und Fehlerspeicherung wählbar
- Permanente Selbstüberwachung
- Multifunktionales LC-Display
- Passwortschutz für Geräteeinstellungen
- Plombierbare Klarsichtabdeckung
- 2-Modul-Gehäuse (36 mm)
- RoHS-konform

Weiterführende Informationen

Weitere Informationen finden Sie in unserem Produktbereich auf www.bender.de.

Bestellangaben

Typ	Versorgungsspannung ¹⁾ U _s	Art.-Nr.	
		Schraubklemme	Federklemme
RCMA420-D-1	AC 16...72 V, 42...460 Hz / DC 9,6...94 V	B94043001	B74043001
RCMA420-D-2	AC 70...300 V, 42...460 Hz / DC 70...300 V	B94043002	B74043002

¹⁾ Absolutwerte

Zubehör

Beschreibung	Art.-Nr.
Montageclip für Schraubbefestigung (je Gerät 1 Stück erforderlich)	B98060008

Passende Systemkomponenten

Beschreibung	Bauform	Typ	Art.-Nr.	Seite
Messstromwandler	rund	CTUB100	B781200...	343
Verbindungsleitung Messstromwandler	—	CTX...	B9811008...	343

Technische Daten

Isolationskoordination nach IEC 60664-1/IEC 60664-3

RCMA420-D-1:

Bemessungsspannung	100 V
Überspannungskategorie/ Verschmutzungsgrad	III/3
Bemessungs-Stoßspannung	2,5 kV

RCMA420-D-2:

Bemessungsspannung	250 V
Überspannungskategorie/ Verschmutzungsgrad	III/3
Bemessungs-Stoßspannung	4 kV

Versorgungsspannung

RCMA420-D-1:

Versorgungsspannungsbereich U_s	AC 24...60 V/DC 24...78 V
Arbeitsbereich Versorgungsspannung U_s	AC 16...72 V/DC 9,6...94 V
Frequenzbereich U_s	DC, 42...460 Hz

RCMA420-D-2:

Versorgungsspannungsbereich U_s	AC/DC 100...250 V
Arbeitsbereich Versorgungsspannung U_s	AC/DC 70...300 V
Frequenzbereich U_s	DC, 42...460 Hz

Sichere Trennung (verstärkte Isolierung) zwischen	(A1, A2) - (k/l, T/R) - (11, 12, 14) - (21, 22, 24)
Spannungsprüfungen nach IEC 61010-1	2,21 kV
Eigenverbrauch	≤ 6,5 VA

Messkreis

Messstromwandler extern Typ	CTUB101-CTBC20...210(P)
Bemessungsspannung (Messstromwandler)	800 V
Ansprechcharakteristik nach DIN EN 62020	Typ B
Bemessungsfrequenz	0...2000 Hz
Messbereich AC	0...1,5 A
Messbereich DC	0...600 mA
Prozentuale Ansprechunsicherheit bei f	
≤ 2 Hz	0...-35 %
> 2...<16 Hz	-35...+100 %
≥ 16...≤ 1000 Hz	0...-35 %
> 1000...≤ 2000 Hz	± 35 %
Betriebsmessunsicherheit	± 17,5 %

Anspruchswerte

Bemessungs-Ansprechdifferenzstrom $I_{\Delta n1}$ (Vorwarnung, AL1)	50...100 % $\times I_{\Delta n2}$, (50 %)*
Bemessungs-Ansprechdifferenzstrom $I_{\Delta n2}$ (Hauptalarm, AL2)	10...500 mA (30 mA)*
Hysterese	10...25 % (15 %)*

Zeitverhalten

Anlaufverzögerung t	0...10 s (0,5 s)*
Ansprechverzögerung t_{on1} (Vorwarnung)	0...10 s (1 s)*
Ansprechverzögerung t_{on2} (Hauptalarm)	0...10 s (0 s)*
Rückfallverzögerung t_{off}	0...99 s (1 s)*
Ansprecheigenzeit t_{ae} bei $I_{\Delta n} = 1 \times I_{\Delta n1/2}$	≤ 180 ms
Ansprecheigenzeit t_{ae} bei $I_{\Delta n} = 5 \times I_{\Delta n1/2}$	≤ 30 ms
Ansprechzeit t_{an}	$t_{an} = t_{ae} + t_{on1/2}$
Wiederbereitschaftszeit t_b	≤ 300 ms

Anzeigen, Speicher

Anzeigebereich Messwert AC	0...1,5 A
Anzeigebereich Messwert DC	0...600 mA
Anzeigeabweichung vom Messwert	± 17,5 %/± 2 digit
Messwertespeicher für Alarmwert	Datensatz Messwerte
Passwort	off/0...999 (off)*
Fehlerspeicher Alarmrelais	on/off (on)*

Ein-/Ausgänge

Leitungslänge für externe TEST-/RESET-Taste	0...10 m
---	----------

Anschlussleitung für Messstromwandler

Anschlussleitung CTX...	1 m/2,5 m/5 m/10 m
Alternativ: Einzeldraht 6 x 0,75 mm ²	0...10 m

Schaltglieder

Schaltglieder	2 x 1 Wechsler
Arbeitsweise	Ruhestrom/Arbeitsstrom (Ruhestrom)*
Elektrische Lebensdauer bei Bemessungsbedingungen	10000 Schaltspiele

Kontaktdaten nach IEC 60947-5-1

Gebrauchskategorie	AC-13	AC-14	DC-12	DC-12	DC-12
Bemessungsbetriebsspannung	230 V	230 V	24 V	110 V	220 V
Bemessungsbetriebsspannung UL	200 V	200 V	24 V	110 V	200 V
Bemessungsbetriebsstrom	5 A	3 A	1 A	0,2 A	0,1 A
Minimale Kontaktbelastung (Referenzangabe des Relais-Herstellers)	10 mA/5 V DC				

Umwelt/EMV

EMV	DIN EN 62020
Arbeitstemperatur	-25...+55 °C

Klimaklassen nach IEC 60721 (bezogen auf Temperatur und rel. Feuchtigkeit):

Ortsfester Einsatz (IEC 60721-3-3)	3K22
Transport (IEC 60721-3-2)	2K11
Langzeitlagerung (IEC 60721-3-1)	1K22

Mechanische Beanspruchung nach IEC 60721

Ortsfester Einsatz (IEC 60721-3-3)	3M11
Transport (IEC 60721-3-2)	2M4
Langzeitlagerung (IEC 60721-3-1)	1M12

Anschluss

Für UL-Anwendungen:

Kupferleitungen	mindestens 60/70 °C
-----------------	---------------------

Anschlussart	Schraub- oder Federklemme
--------------	---------------------------

Schraubklemmen

Anschlussvermögen:	
starr/flexibel	0,2...4/0,2...2,5 mm ² (AWG 24-12)
Mehrleiteranschluss (2 Leiter gleichen Querschnitts):	
starr/flexibel	0,2...1,5/0,2...1,5 mm ²
Abisolierlänge	8...9 mm
Anzugsdrehmoment	0,5...0,6 Nm

Federklemme

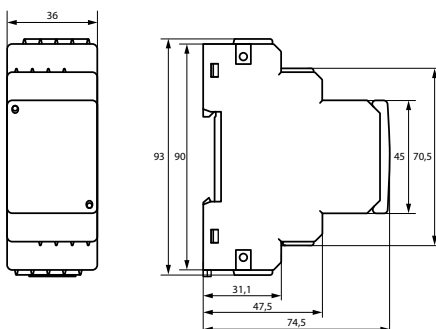
Anschlussvermögen	
starr	0,2...2,5 mm ² (AWG 24-14)
flexibel ohne Aderendhülle	0,75...2,5 mm ² (AWG 19-14)
flexibel mit Aderendhülle	0,2...1,5 mm ² (AWG 24-16)
Abisolierlänge	10 mm
Öffnungskraft	50 N
Testöffnung, Durchmesser	2,1 mm

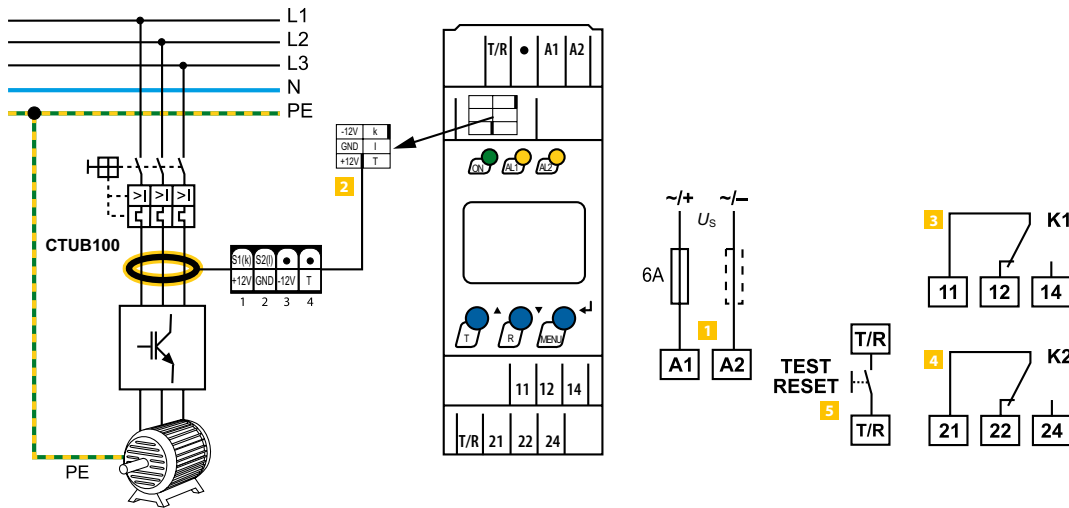
Sonstiges

Betriebsart	Dauerbetrieb
Gebrauchslage	displayorientiert
Schutzart Einbauten (IEC 60529)	IP30
Schutzart Klemmen (IEC 60529)	IP20
Gehäusematerial	Polycarbonat
Entflammbarkeitsklasse	UL94V-0
Schnellbefestigung auf Hutprofilschiene	IEC 60715
Schraubbefestigung	2 x M4 mit Montageclip
Dokumentationsnummer	D00059
Gewicht	≤ 150 g

(*) = Werkseinstellung

Maßbild (Angaben in mm)



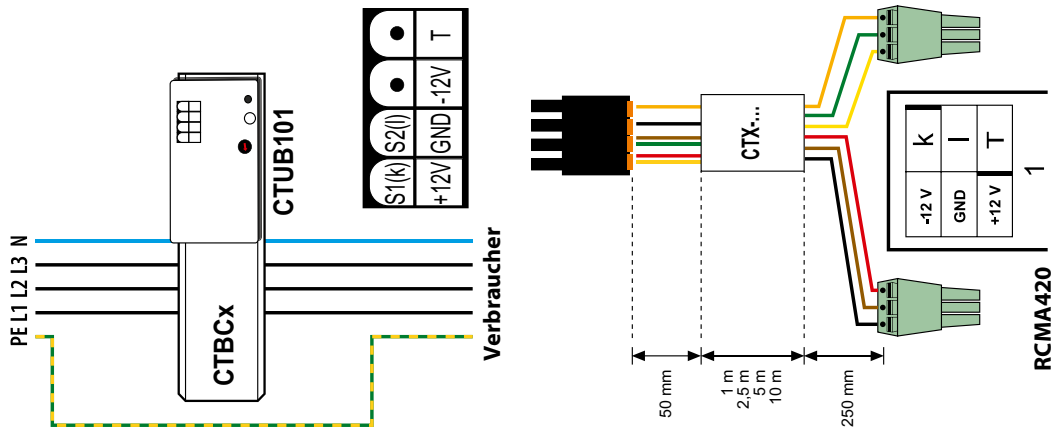


- 1 A1, A2 Versorgungsspannung U_s siehe Bestellangaben, Schmelzsicherung 6 A (Empfehlung)
- 2 Steckverbindung zum Anschluss des externen Messstromwandlers CTUB10x-CTBC20...CTUB10x-CTBC60
- 3 11, 12, 14 Alarmrelais „K1“: $I_{\Delta n1}$ (Vorwarnung)

- 4 21, 22, 24 Alarmrelais „K2“: Alarm $I_{\Delta n2}$ (Alarm)
- 5 T/R Kombinierte Test- und Reset-Taste „T/R“
kurzzeitiges Drücken (< 1,5 s) = RESET
langzeitiges Drücken (> 1,5 s) = TEST

Schutzleiter PE nicht durch den Messstromwandler führen!

Anschluss Messstromwandler



Anschluss an Differenzstrom-Überwachungsgerät RCMA420 mit Anschlussleitung CTX-...

Farbkennzeichnung für CTX-...: k = gelb, l = grün, -12 V = schwarz, GND = braun, +12 V = rot, Test (T) = orange

LINETRAXX® RCMA423

Differenzstrom-Überwachungsgerät zur Überwachung von AC-, DC- und pulsierenden DC-Strömen in TN- und TT-Systemen



Anwendungsgebiete

- Allstromsensitive Differenzstromüberwachung in geerdeten 2-, 3- oder 4-Leitersystemen (TN- und TT-Systeme)
- Überwachung von geregelten Antrieben, USV-Anlagen, Baumaschinen, Druckereimaschinen, Batterieanlagen, Laboreinrichtungen, Holzbearbeitungsmaschinen, MF-Schweißanlagen, Möbelindustrie, medizinische Anlagen usw.
- Allstromsensitive Stromüberwachung von im Normalfall stromlosen Einzelleitern (z. B. N-Leiter)

Zulassungen



Gerätemerkmale

- Allstromsensitives Differenzstrom-Überwachungsgerät Typ B nach DIN EN 62020 und IEC/TR 60755
- Effektivwertmessung (AC + DC)
- Zwei getrennt einstellbare Ansprechwerte 30 mA...3 A
- Frequenzbereich 0...2000 Hz
- Anlauf-, Ansprech-, Rückfallverzögerung einstellbar
- Digitale Messwertanzeige über LC-Display
- Messwertspeicher für Auslösewert
- Anschlussüberwachung Messstromwandler
- Melde-LEDs für Betrieb, Alarm 1, Alarm 2
- Test-/Reset-Taste intern/extern
- Zwei getrennte Alarmrelais mit je 1 Wechsler
- Arbeits-/Ruhestrom und Fehlerspeicherung wählbar
- Permanente Selbstüberwachung
- Multifunktionales LC-Display
- Passwortschutz für Geräteeinstellungen
- Plombierbare Klarsichtabdeckung
- 2-Modul-Gehäuse (36 mm)

Weiterführende Informationen

Weitere Informationen finden Sie in unserem Produktbereich auf www.bender.de.

Bestellangaben

Typ	Versorgungsspannung ¹⁾ U _s	Art.-Nr.	
		Schraubklemme	Federklemme
RCMA423-D-1	AC 16...72 V, 42...460 Hz / DC 9,6...94 V	B94043023	B74043023
RCMA423-D-2	AC 70...300 V, 42...460 Hz / DC 70...300 V	B94043025	B74043025

¹⁾ Absolutwerte

Zubehör

Beschreibung	Art.-Nr.
Montageclip für Schraubbefestigung (je Gerät 1 Stück erforderlich)	B98060008

Passende Systemkomponenten

Beschreibung	Bauform	Typ	Art.-Nr.	Seite
Messstromwandler	rund	CTUB100	B781200...	343
Verbindungsleitung Messstromwandler	–	CTX...	B9811008...	343

Technische Daten

Isolationskoordination nach IEC 60664-1/IEC 60664-3

RCMA423-D-1:

Bemessungsspannung	100 V
Überspannungskategorie/Verschmutzungsgrad	III/3
Bemessungs-Stoßspannung	2,5 kV

RCMA423-D-2:

Bemessungsspannung	250 V
Überspannungskategorie/Verschmutzungsgrad	III/3
Bemessungs-Stoßspannung	4 kV

Versorgungsspannung

RCMA423-D-1:

Versorgungsspannungsbereich U_S	AC 24...60 V/DC 24...78 V
Arbeitsbereich Versorgungsspannung U_S	AC 16...72 V/DC 9,6...94 V
Frequenzbereich U_S	DC, 42...460 Hz

RCMA423-D-2:

Versorgungsspannungsbereich U_S	AC/DC 100...250 V
Arbeitsbereich Versorgungsspannung U_S	AC/DC 70...300 V
Frequenzbereich U_S	DC, 42...460 Hz

Sichere Trennung (verstärkte Isolierung) zwischen	(A1, A2) - (k/l, T/R) - (11, 12, 14) - (21, 22, 24)
Spannungsprüfungen nach IEC 61010-1	2,21 kV
Eigenverbrauch	≤ 6,5 VA

Messkreis

Messstromwandler extern Typ	CTUB101-CTBC20...210(P)
Bemessungsspannung (Messstromwandler)	800 V
Ansprechcharakteristik nach DIN EN 62020 und IEC 60755	Typ B
Bemessungsfrequenz	0...2000 Hz
Prozentuale Ansprechunsicherheit bei f	
≤ 2 Hz	0...-35 %
> 2...<16 Hz	-35...+100 %
≥ 16...≤ 1000 Hz	0...-35 %
> 1000...≤ 2000 Hz	±35 %
Betriebsmessunsicherheit	±17,5 %

Anspruchwerte

Bemessungs-Anspruchdifferenzstrom $I_{\Delta n1}$ (Vorwarnung, AL1)	50...100 % von $I_{\Delta n2}$ (50 %)*
Bemessungs-Anspruchdifferenzstrom $I_{\Delta n2}$ (Hauptalarm, AL2)	30 mA...3 A (30 mA)*
Hysterese	10...25 % (15 %)*

Zeitverhalten

Anlaufverzögerung t	0...10 s (0,5 s)*
Ansprechverzögerung t_{on1} (Vorwarnung)	0...10 s (1 s)*
Ansprechverzögerung t_{on2} (Hauptalarm,)	0...10 s (0 s)*
Rückfallverzögerung t_{off}	0...99 s (1 s)*
Ansprechezeit t_{ae} bei $I_{\Delta n} = 1 \times I_{\Delta n1/2}$	≤ 180 ms
Ansprechezeit t_{ae} bei $I_{\Delta n} = 5 \times I_{\Delta n1/2}$	≤ 30 ms
Anspruchzeit t_{an}	$t_{an} = t_{ae} + t_{on1/2}$
Wiederbereitstellungszeit t_b	≤ 300 ms

Anzeigen, Speicher

Anzeigebereich Messwert AC/DC	0...6 A
Anzeigeabweichung vom Messwert	±17,5 %/±2 digit
Messwertspeicher für Alarmwert	Datensatz Messwerte
Passwort	off/0...999 (off)*
Fehlerspeicher Alarmrelais	on/off (on)*

Ein-/Ausgänge

Leitungslänge für externe TEST-/RESET-Taste	0...10 m
---	----------

Anschlussleitung für Messstromwandler

Anschlussleitung CTX...	1 m/2,5 m/5 m/10 m
Alternativ: Einzeldraht 6 x 0,75 mm ²	0...10 m

Schaltglieder

Schaltglieder	2 x 1 Wechsler
Arbeitsweise	Ruhestrom/Arbeitsstrom (Ruhestrom)*
Elektrische Lebensdauer bei Bemessungsbedingungen	10000 Schaltspiele

Kontaktdaten nach IEC 60947-5-1:

Gebrauchskategorie	AC-13	AC-14	DC-12	DC-12	DC-12
Bemessungsbetriebsspannung	230 V	230 V	24 V	110 V	220 V
Bemessungsbetriebsspannung UL	200 V	200 V	24 V	110 V	200 V
Bemessungsbetriebsstrom	5 A	3 A	1 A	0,2 A	0,1 A
Minimale Kontaktbelastung (Referenzangabe des Relais-Herstellers)	10 mA/5 V DC				

Umwelt/EMV

EMV	EN 61326-1
-----	------------

Umgebungstemperaturen:

Arbeitstemperatur	-25...+55 °C
Transport	-25...+70 °C
Langzeitlagerung	-25...+55 °C

Klimaklassen nach IEC 60721 (bezogen auf Temperatur und rel. Feuchtigkeit):

Ortsfester Einsatz (IEC 60721-3-3)	3K22
Transport (IEC 60721-3-2)	2K11
Langzeitlagerung (IEC 60721-3-1)	1K22

Mechanische Beanspruchung nach IEC 60721:

Ortsfester Einsatz (IEC 60721-3-3)	3M11
Transport (IEC 60721-3-2)	2M4
Langzeitlagerung (IEC 60721-3-1)	1M12

Anschluss

Für UL-Anwendungen:

Kupferleitungen	mindestens 60/70 °C
-----------------	---------------------

Anschlussart	Schraub- oder Federklemme
--------------	---------------------------

Schraubklemmen

Anschlussvermögen:	
starr/flexibel	0,2...4/0,2...2,5 mm ² (AWG 24-12)
Mehrleiteranschluss (2 Leiter gleichen Querschnitts):	
starr/flexibel	0,2...1,5/0,2...1,5 mm ²
Abisolierlänge	8...9 mm
Anzugsdrehmoment	0,5...0,6 Nm

Federklemme

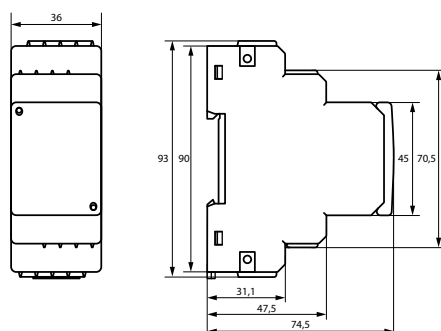
Anschlussvermögen	
starr	0,2...2,5 mm ² (AWG 24-14)
flexibel ohne Aderendhülle	0,75...2,5 mm ² (AWG 19-14)
flexibel mit Aderendhülle	0,2...1,5 mm ² (AWG 24-16)
Abisolierlänge	10 mm
Öffnungskraft	50 N
Testöffnung, Durchmesser	2,1 mm

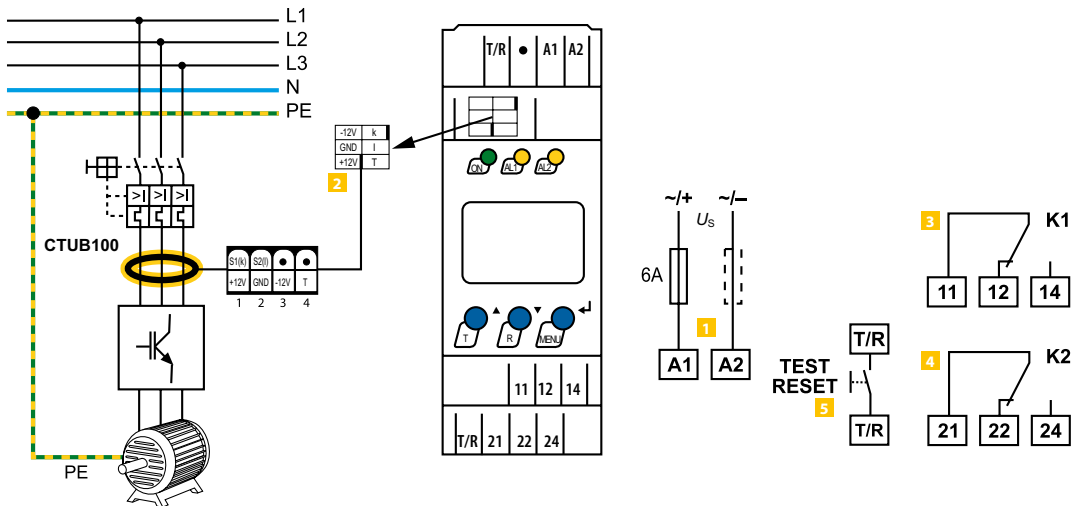
Sonstiges

Betriebsart	Dauerbetrieb
Gebrauchslage	displayorientiert
Schutzart Einbauten (IEC 60529)	IP30
Schutzart Klemmen (IEC 60529)	IP20
Gehäusematerial	Polycarbonat
Entflammbarkeitsklasse	UL94V-0
Schnellbefestigung auf Hutprofiltschiene	IEC 60715
Schraubbefestigung	2 x M4 mit Montageclip
Dokumentationsnummer	D00063
Gewicht	≤ 150 g

(*) = Werkseinstellung

Maßbild (Angaben in mm)



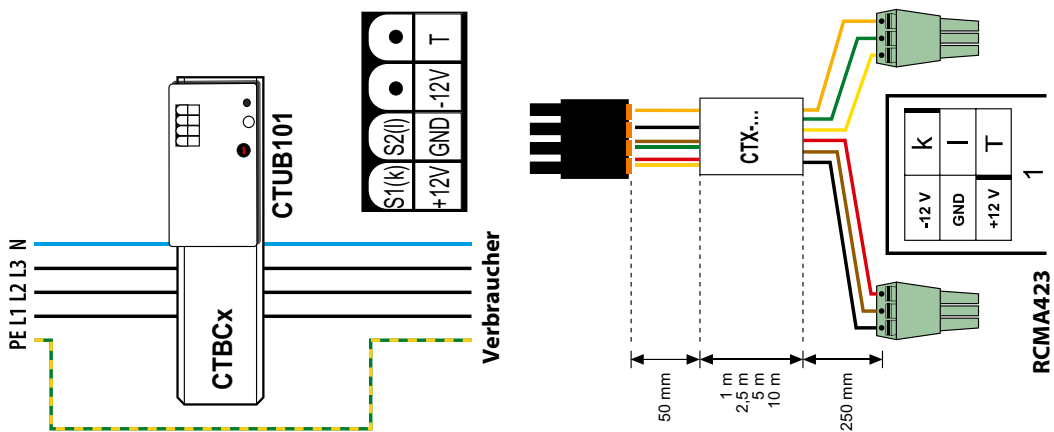


- 1** A1, A2 Versorgungsspannung U_s siehe Bestangaben, Schmelzsicherung 6 A (Empfehlung)
- 2** Steckverbindung zum Anschluss des externen Messstromwandlers CTUB10x-CTBC20...CTUB10x-CTBC210
- 3** 11, 12, 14 Alarmrelais „K1“: $I_{\Delta n1}$ (Vorwarnung)

- 4** 21, 22, 24 Alarmrelais „K2“: Alarm $I_{\Delta n2}$ (Alarm)
- 5** T/R Kombinierte Test- und Reset-Taste „T/R“
kurzzeitiges Drücken (< 1,5 s) = RESET
langzeitiges Drücken (> 1,5 s) = TEST

Schutzleiter PE nicht durch den Messstromwandler führen!

Anschluss Messstromwandler



Anschluss an Differenzstrom-Überwachungsgerät RCMA423 mit Anschlussleitung CTX...

Farbkennzeichnung für CTX...: k = gelb, l = grün, -12 V = schwarz, GND = braun, +12 V = rot, Test (T) = orange

LINETRAXX® SmartDetect RCMS410

Vierkanaliges gleich-, wechsel- und pulsstromsensitives Differenzstrom-Überwachungsgerät für geerdete AC-, AC/DC- und DC-Systeme



Anwendungsgebiete

- Fehler- bzw. Differenzstromüberwachung in geerdeten Systemen (TN/TT)

Zulassungen



Geräte Merkmale

- Gleich-, wechsel- und pulsstromsensitives Differenzstrom-Überwachungsgerät Typ A, Typ F, Typ B und Typ B+ nach IEC 62020-1 (in Abhängigkeit der angeschlossenen Messstromwandler und aktivierten Funktionsmodule)
- Vier Kanäle
- Wahlweise Überstrom- (Standard), Unterstrom- oder Fensterfunktion je Kanal, alternativ kann jeder Kanal auch als Digitaleingang konfiguriert werden
- Ein Digitaleingang, ein Digitalein-/ausgang und ein multifunktionaler Digital-/Analogausgang
- Effektivwertmessung (RMS)
- Ansprechdifferenzstrom
 - Typ A: 6 mA...30 A
 - Typ F: 6 mA...30 A (15 Hz...20 kHz)
 - Typ B/Typ B+: 10 mA...10 A (nur mit Funktionsmodul B „Allstromsensitive Messwerterfassung“)
- Getrennte Auswertung von AC/DC (RMS), AC und DC
- Vorwarnung: 10...100 % vom Ansprechdifferenzstrom
- Versorgungsspannung DC 24 V
- Alarm-LED je Kanal
- Gerätestatus- und Alarm-LEDs
- Fehlerspeicherverhalten wählbar
- RS-485 mit Modbus RTU
- NFC-Schnittstelle zur Parametrierung des Geräts im bestromten und unbestromten Zustand via Bender Connect App
- Permanente Messstromwandleranschlussüberwachung
- Funktionserweiterung durch freischaltbare Funktionsmodule möglich:
 - Oberwellenanalyse (FFT)
 - allstromsensitive Messwerterfassung
 - Fremdwandleranbindung Typ A

Bender Connect App



Lizenzen

Eine Liste der verwendeten Open-Source-Software finden Sie auf der [Homepage](#).

Normen

Das Gerät RCMS410 wurde nach folgenden Normen entwickelt.

- DIN EN IEC 62020-1
- DIN EN 50155
- UL508

Weiterführende Informationen

Weitere Informationen finden Sie in unserem Produktbereich auf www.bender.de.

Bestellangaben

Typ	Versorgungsspannung U_s	verwendbare Messstromwandler		ab Werk konfigurierbar	aktivierte Funktionsmodule *	Art.-Nr.
		Typ A / Typ F	Typ B / Typ B+			
RCMS410-24	DC 24 V	✓	✓ mit Funktionsmodul B	Werkseinstellungen** Funktionsmodule	kundenspezifisch (Nachkauf A, B, C möglich)	B84604040
		✓	✓	–	B (Nachkauf A und C möglich)	B84604041
		✓	✓	–	A, B, C	B84604042

* Funktionsmodule:
A: Oberwellenanalyse (FFT)
B: Allstromsensitive Messwerterfassung
C: Fremdwandleranbindung Typ A

** Im Rahmen des Bestellprozesses können gemeinsam mit unserem Vertrieb bei einigen Parametern (z. B. Ansprechwerte und Schnittstelleneinstellungen) kundenspezifische Werkseinstellungen festgelegt werden, mit denen die Geräte ausgeliefert werden. Der Hinweis auf eine kundenspezifisch konfigurierte Variante findet sich dann auf der Verpackung des Einzelproduktes sowie im Lieferschein (dort sind die geänderten Parameter aufgelistet, die Zuordnung erfolgt über die Positionsnummer im Lieferschein und die Seriennummer des Geräts).

Technische Daten

Isolationskoordination (IEC 60664-1/IEC 60664-3)

Bemessungsspannung	50 V
Überspannungskategorie	III
Bemessungs-Stoßspannung	800 V
Bemessungs-Isolationsspannung	50 V
Verschmutzungsgrad	2

Versorgungsspannung

Anschluss	+, –
Versorgungsspannung U_s	DC 24 V
Schutzklasse Netzteil	2 oder 3
zulässige Toleranz	–30...+25 %
zulässiger Ripple	5 %
Leistungsaufnahme	≤ 2 W
Einschaltstrom (< 5 ms)	< 10 A

Messkreis

Bürde (intern)	33 Ω
Frequenzbereich	DC, 15 Hz...20 kHz
Details	siehe Kapitel 8.1 im Handbuch
Messbereich (peak)	3 mA...100 A
Messbereich rms	2 mA...70 A
Bemessungs-Ansprechdifferenzstrom	
Typ A, Typ F	30 A
Typ B, Typ B+	10 A
Ansprechdifferenzstrom $I_{\Delta n}$ (Hauptalarm, AL2) ¹⁾	
Typ A, Typ F	6 mA...30 A (30 mA)*
Typ B, Typ B+	10 mA...10 A (30 mA)*
Vorwarnung (AL1)	10...100 % $I_{\Delta n}$ (50 %)*
Betriebsmessunsicherheit	±10 % (bei 0,5...5 $I_{\Delta n}$)
Prozentuale Ansprechunsicherheit	0...–20 %
für Lloyds-Anwendungen	0...–50 %
für Bahn-Anwendungen nach EN 50121-3/-4 und EN 50155	0...–50 %
Hysterese	10...25 % (15 %)*
Fehlerspeicher Alarmmeldungen	an/aus (an)*
zulässiger Dauerdifferenzstrom bei	
einkanaliger Verwendung	85 A
zweikanaliger Verwendung	60 A
dreikanaliger Verwendung	49 A
vierkanaliger Verwendung	42 A

Messstromwandler

Anschluss	CT1, CT2, CT3, CT4
Messstromwandler-Serien	
Typ A	CTAC, CTAS, W, WR, WS
Typ F	CTAC
Typ B, Typ B+	CTUB-CTBC, CTBS
Messstromwandlerüberwachung	ja
Bemessungsspannung U_n	siehe Handbuch Messstromwandler
Anschlussleitungen	siehe Handbuch Messstromwandler
Fremdwandler	
zulässiger Dauersekundärstrom bei	
einkanaliger Verwendung	140 mA
zweikanaliger Verwendung	100 mA
dreikanaliger Verwendung	80 mA
vierkanaliger Verwendung	70 mA
Zulässige Windungszahlen	100...1000

Zeitverhalten

Anlaufverzögerung t	0...999 s (0 s)*
Ansprechverzögerung t_{an}	0...10 s (0 s)*
Rückfallverzögerung t_{off}	0...999 s (1 s)*
Ansprecheigenzeit t_{ae}	
bei 1 $x I_{\Delta n}$	≤ 250 ms
bei 5 $x I_{\Delta n}$	40...100 ms
Ansprechzeit	$t_{an} = t_{ae} + t_{on}$
Wiederbereitschaftszeit t_b	≤ 500 ms
Ansprechzeit für Messstromwandlerüberwachung	≤ 10 s

Bedienung

Anzeige	Status-LED, Alarm-LEDs, Kanal-LEDs
Taster	Reset/Test/NFC/Adressierung
DIP-Schalter Abschlusswiderstand	ein/aus (aus)*

RS485-Schnittstelle

Anschluss	A, B
Protokoll	Modbus RTU
Baudrate	max 115,2 kbits/s (19,2 kbits/s)*
Parität	even, no, odd (even)*
Stopbits	1/2/auto (auto)*
Leitungslänge (bei 9,6 kbits/s)	≤ 1200 m
Geräteadresse	1...247 (100 + SN)*
empfohlene Leitungen, Schirm einseitig an PE	
CAT6/CAT7	min AWG23
min. J-Y(St)Y 2 x 0.6 mm ²	paarweise verdrillt

NFC-Schnittstelle

Frequenz	13,56 MHz
Sendeleistung ²⁾	0 W

Eingang I

Anschluss	I, I
max. Länge der Anschlussleitung (empfohlen)	10 m
externe Beschaltung	potentialfreier Kontakt

Ein-/Ausgang Q

Anschluss	Q, I
max. Länge der Anschlussleitung (empfohlen)	10 m
Low-Pegel (Ausgang)	0...2 V
High-Pegel (Ausgang)	10 V... U_s
Spannung extern (Passiv-Modus)	DC 0...($U_s - 1$ V)

Ausgang M+

Anschluss	M+, I
max. Länge der Anschlussleitung (empfohlen)	10 m
max. Last	20 mA
Bürde	
Stromausgang	≤ 600 Ω
Spannungsausgang	≥ 2 kΩ
Toleranz bezogen auf den Strom-/Spannungsendwert	±20 %
Spannung extern (Passiv-Modus)	DC 0... U_s

Technische Daten (Fortsetzung)

Anschlüsse

Klemmen	steckbare Schraubklemmen
Klemmenserie	Phoenix Contact MC 1,5/ -ST-3,5 BK
Anschlussvermögen	
starr	0,14 ... 1,5 mm ²
flexibel, Aderenhülse/ohne Kunststoffhülse	0,25 ... 1,5 mm ²
mit Kunststoffhülse	0,25 ... 0,5 mm ²
Abisolierlänge	7 mm
Anzugsmoment	0,22 ... 0,25 Nm
Leiterquerschnitt AWG	28 ... 16

EMV/Umwelt

EMV	DIN EN IEC 62020-1
Arbeitstemperatur	-40 ... +70 °C
Transport	-40 ... +85 °C
Langzeitlagerung	-40 ... +70 °C

Klimaklassen nach IEC 60721 (bezogen auf Temperatur und rel. Feuchtigkeit)

Ortsfester Einsatz (IEC 60721-3-3)	3K22
Transport (IEC 60721-3-2)	2K11
Langzeitlagerung (IEC 60721-3-1)	1K22

Mechanische Beanspruchung nach IEC 60721

Ortsfester Einsatz (IEC 60721-3-3)	3M11
Transport (IEC 60721-3-2)	2M4
Langzeitlagerung (IEC 60721-3-1)	1M12

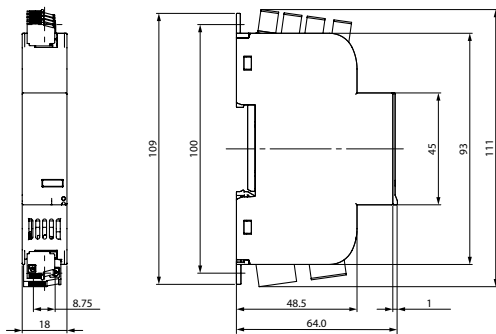
Sonstiges

Betriebsart	Dauerbetrieb
Einbaulage	senkrecht
Schutzart (DIN EN 60529)	
Einbauten	IP30
Klemmen	IP20
Gehäusematerial	Polycarbonat
Schnellbefestigung auf Hutprofilschiene	IEC 60715
Entflammbarkeitsklasse	UL94 V-0
Dokumentationsnummer	D00424
Gewicht	< 65 g

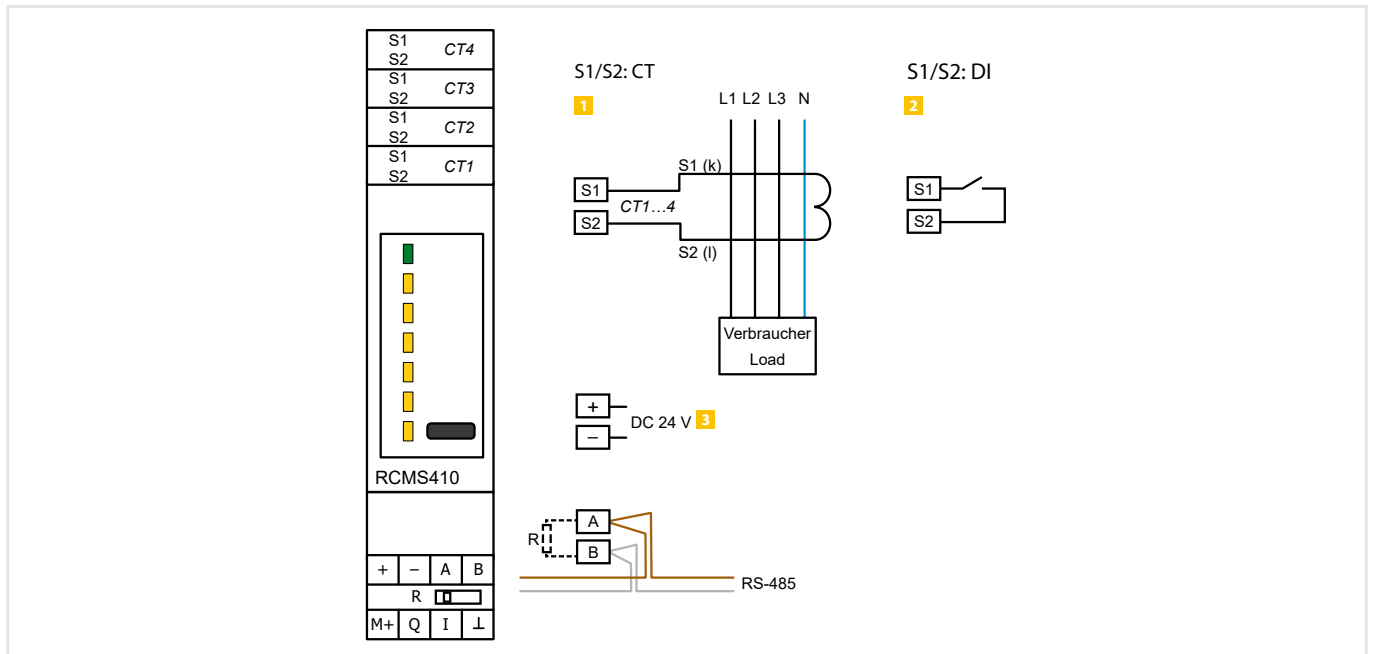
* Werkseinstellung

- Die normativen Anforderungen werden nur bei einem Ansprechwert zwischen 30 mA und 9,9 A eingehalten
- Unter EMV-Beeinflussungen kann es zu Kommunikationsausfällen der NFC-Schnittstelle kommen

Maßbild (Angaben in mm)



Anschlussbild



1 S1/S2 CT CT Anschluss Messstromwandler

2 S1/S2 DI DI CT1...4 als Digitaleingang

3 +24 V Das Gerät muss mit einer Spannung von DC 24 V betrieben werden. Der Anschluss erfolgt an der unteren Geräteseite.

i RCMS410 und alle angeschlossene CTUB102-CTBCxx müssen aus demselben Netzteil versorgt werden.

i Achten Sie auf den korrekten Anschluss der DC 24 V-Versorgung. Anderenfalls kann das RCMS410 zerstört werden!

i **Für UL-Anwendungen:**
Nur 60/75 °C-Kupferleitungen verwenden!

i Es sind ausschließlich Netzteile der Schutzklassen 2 oder 3 zu verwenden.

LINETRAXX® RCMS460-D/-L – RCMS490-D/-L

Mehrkanaliges wechsel-, puls- und allstromsensitives Differenzstrom-Überwachungsgerät für geerdete AC-, DC- und AC/DC-Systeme (TN- und TT-Systeme)



Anwendungsgebiete

- Differenz-, Fehler- und Nennströme von Verbrauchern und Anlagen messen und auswerten im Frequenzbereich
 - 0...2000 Hz (Messstromwandler der Serien CTUB100 oder CTBS25),
 - 42...2000 Hz (Messstromwandler CTAC..., WR..., WS..., WF...)
- Überwachung von brandgefährlichen Strömen in feuergefährdeten Betriebsstätten
- EMV-Überwachung von TN-S-Systemen auf „vagabundierende“ Ströme und zusätzliche N-PE-Brücken
- Überwachung von N-Leitern auf Überlastung durch harmonische Oberschwingungen
- Überwachung von PE- und PA-Leitern auf Stromfreiheit
- Überwachung der Differenzströme ortsfester elektrischer Anlagen und Betriebsmittel zur Ermittlung praxisingerechter Prüffristen nach der Unfallverhütungsvorschrift DGUV Vorschrift 3 und der Betriebssicherheitsverordnung BetrSichV.
- Personen- und Brandschutz durch schnelle Abschaltung
- Überwachung von Digitaleingängen

Gerätemerkmale

- Wahlweise wechsel-, puls- oder allstromsensitive Messung durch Auswahl der Messstromwandler für jeden Kanal
- Echte Effektivwertmessung (r.m.s.)
- 12 Messkanäle pro Einzelgerät für Differenzstrommessung oder digitaler Eingang
- Bis zu 90 Überwachungsgeräte RCMS..., im System 1080 Messkanäle
- Schnelle Parallelabfrage für alle Kanäle
- Ansprechbereiche:
 - 10 mA...10 A (0...2000 Hz), 6 mA...20 A (42...2000 Hz), 100 mA...125 A (42...2000 Hz) RCMS...-D4
- Preset-Funktion
- Einstellbare Zeitverzögerungen
- Einstellbares Frequenzverhalten für Personen-, Brand- und Anlagenschutz
- Historienspeicher mit Zeitstempel für 300 Datensätze
- Datenlogger für 300 Datensätze/Kanal
- Analyse der Harmonischen, DC, THF
- Zwei Alarmrelais mit je 1 Wechsler
- Gerätevariante RCMS490 mit einem Meldekontakt pro Kanal
- Arbeits-/Ruhestrom und Fehlerspeicherverhalten wählbar
- Anschluss externe Reset-/Test-Taste
- Beleuchtetes Grafikdisplay (7-Segment-Anzeige) und Melde-LEDs
- Datenaustausch über BMS-Bus
- Passwortschutz für Geräteeinstellung
- Permanente Messstromwandleranschlussüberwachung
- RoHS-konform

Normen

Das LINETRAXX® wurde unter Beachtung folgender Normen entwickelt:

- DIN EN 62020 (VDE 0663)

Zulassungen



UL508 - Standard for Industrial Control Equipment CSA C22.2 No. 14-13 - Industrial Control Equipment UL File number E173157 (für alle RCMS460/RCMS490)

UL1053 - Standard for Safety Ground-Fault Sensing and Relaying Equipment UL File number E478610 (Nur für B94053006 und ausschließlich in Kombination mit Marina Guard MG-1.3 und MG-T.3. Andere Anwendungen sind bei Bedarf nach Rücksprache mit dem Hersteller gesondert zu bewerten.)

Weiterführende Informationen

Weitere Informationen finden Sie in unserem Produktbereich auf www.bender.de.

Bestellangaben RCMS460/490-D

Typ	Versorgungsspannung U_s	Differenzstrommessung		Sammelalarmrelais für alle Kanäle	Alarmrelais pro Kanal	4 Kanäle zur Laststrommessung	Art.-Nr.	
		pulsstromsensitiv	allstromsensitiv					
RCMS460-D-1	AC 16...72 V, 50/60 Hz / DC 16...94 V	6 mA...20 A	10 mA...10 A	2 x 1 Wechsler	-	-	B94053001	
RCMS460-D-2	AC 70...276 V, 50/60 Hz / DC 70...276 V						B94053002	
RCMS460-D4-1	AC 16...72 V, 50/60 Hz / DC 16...94 V						100 mA...125 A	B94053009
RCMS460-D4-2	AC 70...276 V, 50/60 Hz / DC 70...276 V							B94053010
RCMS490-D-1	AC 16...72 V, 50/60 Hz / DC 16...94 V				12 x 1 Schließer	-	B94053005	
RCMS490-D-2	AC 70...276 V, 50/60 Hz / DC 70...276 V						B94053006	
RCMS490-D4-1	AC 16...72 V, 50/60 Hz / DC 16...94 V					100 mA...125 A	B94053011	
RCMS490-D4-2	AC 70...276 V, 50/60 Hz / DC 70...276 V						B94053012	

Bestellangaben RCMS460/490-L

Typ	Versorgungsspannung U_s	Strommessung		Sammelalarmrelais für alle Kanäle	Alarmrelais pro Kanal	Art.-Nr.
		pulsstromsensitiv	allstromsensitiv			
RCMS460-L-1	AC 16...72 V, 50/60 Hz / DC 16...94 V	6 mA...20 A	10 mA...10 A	2 x 1 Wechsler	-	B94053003
RCMS460-L-2	AC 70...276 V, 50/60 Hz / DC 70...276 V					B94053004
RCMS490-L-1	AC 16...72 V, 50/60 Hz / DC 16...94 V				12 x 1 Schließer	B94053007
RCMS490-L-2	AC 70...276 V, 50/60 Hz / DC 70...276 V					B94053008

Zubehör

Beschreibung	Art.-Nr.
XM460 Einbaurahmen, 144 x 72 mm	B990995
XM490 Einbaurahmen, 198 x 72 mm	B990996

Passende Systemkomponenten

Beschreibung	Ausführung	Bauform	Typ	Art.-Nr.	Seite	
Messstromwandler	pulsstromsensitiv	rund	CTAC...	B981100...	340	
		rechteckig	WR...S(P)	B9117...	347	
		teilbar	WS...	B980806...	354	
		flexibel	WF...	B780802...	358	
	allstromsensitiv	rund	CTUB100	B781200...	343	
			CTBS25	B98120021	352	
Verbindungsleitung Messstromwandler CTUB100 Serie	-	-	CTXS...	B9811009...	343	
Condition Monitor	mit integriertem Gateway: Bender Systeme/Ethernet		-	COM465IP	B950610...	392
	mit Display und integriertem Gateway		-	CP9...-I	B9506103...	406
RS-485 Zwischenverstärker	-	-	DI-1DL	B95012047	387	
Netzgerät	zur Versorgung von max. 6 Messstromwandlern CTUB100 Serie		-	STEP-PS	B940531...	379
Melde- und Prüfkombination	nach DIN VDE 0100-710		-	MK2430	B951000...	416

Übersicht Varianten

Geräte-/Unterscheidungsmerkmale		RCMS460-D...	RCMS460-L...	RCMS490-D...	RCMS490-L...	
	Parametrierfunktion	✓	–	✓	–	
	Master/Slave	✓	✓	✓	✓	
	Adressbereich	1...90	1...90	1...90	1...90	
Messkreis	Anzahl Messkanäle pro Gerät	12	12	12	12	
	Messstromwandler Serie CTAC..., CTUB100, CTBS25, WR...S(P), WS..., W...F	✓	✓	✓	✓	
	Messstromwandlerüberwachung	✓	✓	✓	✓	
	Bemessungs-Ansprechdifferenzstrom /Δn2 (Alarm)	Allstromsensitiv 0...2000 Hz (Typ B)	10 mA...10 A	10 mA...10 A	10 mA...10 A	10 mA...10 A
		Pulsstromsensitiv 42...2000 Hz (Typ A)	6 mA...20 A	6 mA...20 A	6 mA...20 A	6 mA...20 A
		Pulsstromsensitiv 42...2000 Hz (Typ A) für Kanal 9...12 (RCMS4x0-D4/-L4)	100 mA...125 A	100 mA...125 A	100 mA...125 A	100 mA...125 A
	Bemessungs-Ansprechdifferenzstrom /Δn1 (Vorwarnung)	10...100 %, min. 5 mA	10...100 %, min. 5 mA	10...100 %, min. 5 mA	10...100 %, min. 5 mA	
	Funktion pro Kanal wählbar: Aus, <, >, I/O	✓	✓	✓	✓	
	Grenzfrequenz für Personen-, Anlagen- und Brandschutz wählbar	✓	*	✓	*	
	PreSet-Funktion für /Δn2 und I/O	✓	✓	✓	✓	
	Hysteresese	2...40 %	2...40 %	2...40 %	2...40 %	
Faktor für zusätzlichen Stromwandler	✓	✓	✓	✓		
Schaltglieder	Sammelalarmrelais für alle Kanäle	2 x 1 Wechsler	2 x 1 Wechsler	2 x 1 Wechsler	2 x 1 Wechsler	
	Alarmrelais pro Kanal	–	–	12 x 1 Schließer	12 x 1 Schließer	
Zeitverhalten	Anlaufverzögerung 0...99 s	✓	✓	✓	✓	
	Ansprechverzögerung, Rückfallverzögerung 0...999 s	✓	✓	✓	✓	
	Ansprechzeit bei	/Δn = 1 x /Δn2: ≤ 180 ms	✓	✓	✓	✓
/Δn = 5 x /Δn2: ≤ 30ms		✓	✓	✓	✓	
Anzeigen, Speicher	Oberschwingungsanalyse (I _a , DC, THF)	✓	*	✓	*	
	Historienspeicher für 300 Datensätze	✓	–	✓	–	
	Datenlogger für 300 Datensätze pro Kanal	✓	–	✓	–	
	Interne Uhr	✓	–	✓	–	
	Passwort	✓	–	✓	–	
	Sprache Englisch, Deutsch, Französisch, Schwedisch	✓	–	✓	–	
	Beleuchtetes Grafikdisplay	✓	–	✓	–	
7-Segment-Anzeige und LED-Zeile	–	✓	–	✓		

* nur in Verbindung mit einem RCMS4xx-D, MK2430 oder COM46SIP

Technische Daten

Isolationskoordination nach IEC 60664-1/IEC 60664-3 für die Varianten

a) RCMS4x0-D1

Versorgungsspannung U_s DC 24...75 V/AC 24...60 V (AC/DC ±20 %)

Frequenz der Versorgungsspannung DC, 50/60 Hz

Bemessungsspannung **100 V**

Bemessungs-Stoßspannung/Verschmutzungsgrad 2,5 kV/3

Überspannungskategorie III

Sichere Trennung (verstärkte Isolation) zwischen (A1, A2) - (k1, l...k12, R, T/R, T, A, B)

Spannungsprüfung nach IEC 61010-1 1,344 kV

Bemessungsspannung **250 V**

Bemessungs-Stoßspannung/Verschmutzungsgrad 4 kV/3

Überspannungskategorie III

Basisisolierung zwischen (A1, A2), (k1, l...k12, R, T/R, T, A, B) -

(C11, C12, C14), (C21, C22, C24), (11,14), (21,24), (31,34), (41,44),

(51,54), (61,64), (71,74), (81,84), (91,94), (101,104), (111,114), (121,124)

Basisisolierung zwischen: (11, 14) - (21, 24) - (31, 34) - (41, 44) - (51, 54) - (61, 64)

Spannungsprüfung nach IEC 61010-1 2,21 kV

Bemessungsspannung **250 V**

Bemessungs-Stoßspannung/Verschmutzungsgrad 6 kV/3

Überspannungskategorie III

Sichere Trennung (verstärkte Isolation) zwischen (C11, C12, C14) - (C21, C22, C24) -

(11, 14, 21, 24, 31, 34) - (41, 44, 51, 54, 61, 64) - (71,74) - (81,84) -

(91,94) - (101,104) - (111,114) - (121,124)

Spannungsprüfung nach IEC 61010-1 3,536 kV

b) RCMS4x0-D2

Versorgungsspannung U_s AC/DC 100...240 V (-20...+15 %)

Frequenz der Versorgungsspannung DC, 50/60 Hz

Bemessungsspannung **250 V**

Bemessungs-Stoßspannung/Verschmutzungsgrad 6 kV/3

Überspannungskategorie III

Sichere Trennung (verstärkte Isolation) zwischen (A1, A2) - (k1, l...k12, R, T/R, T, A, B),

(C11, C12, C14), (C21, C22, C24), (11,14), (21,24), (31,34), (41,44),

(51,54), (61,64), (71,74), (81,84), (91,94), (101,104), (111,114), (121,124)

Sichere Trennung (verstärkte Isolation) zwischen (C11, C12, C14) - (C21, C22, C24) -

(11, 14, 21, 24, 31, 34) - (41, 44, 51, 54, 61, 64) - (71,74) -

(81,84) - (91,94) - (101,104) - (111,114) - (121,124)

Spannungsprüfung nach IEC 61010-1 3,536 kV

Bemessungsspannung **250 V**

Bemessungs-Stoßspannung/Verschmutzungsgrad 4 kV/3

Überspannungskategorie III

Basisisolierung zwischen: k1, l...k12, R, T/R, T, A, B) - (C11, C12, C14), (C21, C22, C24)

Basisisolierung zwischen: (11, 14) - (21, 24) - (31, 34) - (41, 44) - (51, 54) - (61, 64)

Spannungsprüfung nach IEC 61010-1 2,21 kV

Messkreis

Messstromwandler extern	Serie CTAC..., WR..., WS..., WF... (Typ A), Serie CTUB100, CTBS25 (Typ B)
Messstromwandlerüberwachung	on/off (on)*
Bürde RCMS...-D/-L	68 Ω
Bürde RCMS...-D4/-L4 (nur Kanäle 9...12)	1 Ω
Bemessungsspannung (Messstromwandler)	800 V
Ansprechcharakteristik nach IEC/TR 60755	Typ A und Typ B je nach Messstromwandlerreihe (Typ A)*
Bemessungsfrequenz	0...2000 Hz (Typ B)/42...2000 Hz (Typ A)
Grenzfrequenz	keine, IEC, 50 Hz, 60 Hz (keine)*
Messbereich RCMS...-D/-L	0...30 A (Messstromwandler Typ A) 0...20 A (Messstromwandler Typ B) Crestfaktor bis 10 A = 4, bis 20 A = 2
Messbereich RCMS...-D4/-L4 (nur Kanäle 9...12)	100 mA...125 A
Bemessungs-Ansprechdifferenzstrom I _{Δn2} (Hauptalarm)	10 mA...10 A (Typ B) 6 mA...20 A (Typ A) (100 mA-Überstrom)*
Bemessungs-Ansprechdifferenzstrom I _{Δn2} (Hauptalarm) bei RCMS...-D4/-L4 (nur Kanäle 9...12)	100 mA...125 A (16 A-Überstrom)*
Bemessungs-Ansprechdifferenzstrom I _{Δn1} (Vorwarnung)	10...100 % x I _{Δn2} min. 5 mA (50 %)*
Digitaleingang	1 : < 100 Ω 0 : > 250 Ω
PRESET für Alarm	I _Δ x Faktor 1...99 (3)* Offset 0...20 A (30 mA)*
PRESET für Digitaleingang	0/1 (1)*
Prozentuale Ansprechunsicherheit RCMS...-D/-L	0...-20 %**
Prozentuale Ansprechunsicherheit RCMS...-D4/-L4 (nur Kanäle 9...12)	+10...-20 %**
Hysterese	2...40 % (20 %)*
Faktor für zusätzlichen Stromwandler	/1...10; x 1...250 (x 1)*
Anzahl Messkanäle (pro Gerät/pro System)	12/1080

Zeitverhalten

Anlaufverzögerung t(Anlauf) pro Gerät	0...99 s (0 ms)*
Ansprechverzögerung t _{on} pro Kanal	0...999 s (200 ms)*
Rückfallverzögerung t _{off} pro Kanal	0...999 s (200 ms)*
Ansprechezeit t _{ae} bei I _{Δn} = 1 x I _{Δn1/2}	≤ 180 ms
Ansprechezeit t _{ae} bei I _{Δn} = 5 x I _{Δn1/2}	≤ 30 ms
Ansprechzeit t _{an} für Differenzstrommessung	t _{an} = t _{ae} + t _{on1/2}
Ansprechezeit t _{ae} Digitaleingänge	≤ 3,5 s
Abfragezeit für alle Messkanäle (Differenzstrommessung)	≤ 180 ms
Wiederbereitschaftszeit t _b	500...600 ms

Anzeigen, Speicher

Anzeigebereich Messwert RCMS...-D/-L	0...30 A (Messstromwandler Typ A) 0...20 A (Messstromwandler Typ B)
Anzeigebereich Messwert RCMS...-D4/-L4 (Kanal 9...12)	0...125 A (Messstromwandler Typ A)
Anzeigeabweichung	± 10 %
LEDs	ON/ALARM (RCMS...-D...) ON/ALARM/Messkanal 1...12 (RCMS...-L...)
LC-Display	Beleuchtetes Grafikdisplay (RCMS...-D...)
7-Segmentanzeige	2 x 7,62 mm (RCMS...-L...)
Historienspeicher	300 Datensätze (RCMS...-D...)
Datenlogger	300 Datensätze pro Messkanal (RCMS...-D...)
Passwort	off/0...999 (off)*
Sprache	D256 V2.3x D339 V2.3x D403 V2.3x
Fehlerspeicher Alarmrelais	on/off (off)*

Ein-/Ausgänge

Test-/Reset -Taste	intern/extern
Leitungslänge für externe Test-, Reset -Taste	0...10 m

Schnittstelle

Schnittstelle/Protokoll	RS-485/BMS
Baudrate	9,6 kBit/s
Leitungslänge	0...1200 m
Leitung (geschirmt, Schirm einseitig an PE)	empfohlen: J-Y(St)Y min. 2x0,8
Abschlusswiderstand	120 Ω (0,25 W) über DIP-Switch zuschaltbar
Geräteadresse, BMS-Bus	1...90 (2)*

Leitungslängen für Messstromwandler Serie CTAC..., WR..., WS..., WF...

Einzeldraht ≥ 0,75 mm ²	0...1 m
Einzeldraht verdrillt ≥ 0,75 mm ²	0...10 m
Schirmleitung ≥ 0,5 mm ²	0...40 m
Leitung (geschirmt, Schirm einseitig an Klemme I, nicht erden)	empfohlen: J-Y(St)Y min. 2x0,8

Leitungslängen für Messstromwandler Serie CTUB100, CTBS25

Einzeldraht ≥ 0,75 mm ²	0...10 m
Anschluss CTUB100	Steckverbinder, empfohlen CTXS...

Schaltglieder

Anzahl	2 x 1 Wechsler (RCMS460) 2 x 1 Wechsler, 12 x 1 Schließer (RCMS490)
Arbeitsweise	Ruhestrom/Arbeitsstrom (Arbeitsstrom)*
Elektrische Lebensdauer bei Bemessungsbedingungen	10.000 Schaltspiele

Kontaktdaten nach IEC 60947-5-1

Gebrauchskategorie	AC-13	AC-14	DC-12	DC-12	DC-12
Bemessungsbetriebsspannung	230 V	230 V	24 V	110 V	220 V
Bemessungsbetriebsstrom (Sammelalarmrelais)	5 A	3 A	1 A	0,2 A	0,1 A
Bemessungsbetriebsstrom (Alarmrelais)	2 A	0,5 A	5 A	0,2 A	0,1 A
Minimale Kontaktbelastbarkeit					10 mA/5 V DC

Umwelt/EMV

EMV	DIN EN 62020
Arbeitstemperatur	-25...+55 °C

Klimaklassen nach IEC 60721 (bezogen auf Temperatur und rel. Feuchtigkeit):

Ortsfester Einsatz (IEC 60721-3-3)	3K22
Transport (IEC 60721-3-2)	2K11
Langzeitlagerung (IEC 60721-3-1)	1K22

Mechanische Beanspruchung nach IEC 60721

Ortsfester Einsatz (IEC 60721-3-3)	3M11
Transport (IEC 60721-3-2)	2M4
Langzeitlagerung (IEC 60721-3-1)	1M12

Anschluss

Für UL-Anwendungen:

Nur Kupferleitungen verwenden!
Nur 60/70 °C-Kupferleitungen verwenden!

Anschlussart	Schraubklemmen
Anschlussvermögen:	
Starr/flexibel/Leitergrößen	0,2...4/0,2...2,5 mm ² /AWG 24...12
Mehrleiteranschluss (2 Leiter gleichen Querschnitts):	
Starr/flexibel	0,2...1,5/0,2...1,5 mm ²
Abisolierlänge	8...9 mm
Anzugsdrehmoment	0,5...0,6 Nm

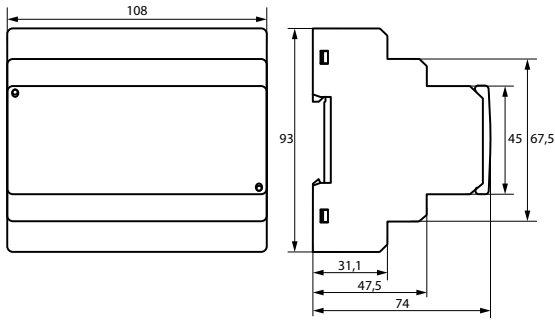
Sonstiges

Betriebsart	Dauerbetrieb
Einbaulage	displayorientiert
Schutzart Einbauten (IEC 60529)	IP30
Schutzart Klemmen (IEC 60529)	IP20
Gehäusematerial	Polycarbonat
Entflammbarkeitsklasse	UL94V-0
Schraubbefestigung	2 x M4
Schnellbefestigung auf Hutprofilschiene	IEC 60715
Softwareversion Messtechnik	D233 V2.60
Softwareversion Display	
RCMS4...-L	D216 V2.3x
Deutsch, Englisch, Französisch	D256 V2.6x
Deutsch, Englisch, Schwedisch	D339 V2.3x
Deutsch, Englisch, Italienisch	D403 V2.3x
Eigenverbrauch	≤10 VA (RCMS460) ≤12 VA (RCMS490)
Dokumentationsnummer	D00067
Gewicht	≤ 300 g (RCMS460), ≤ 510 g (RCMS490)

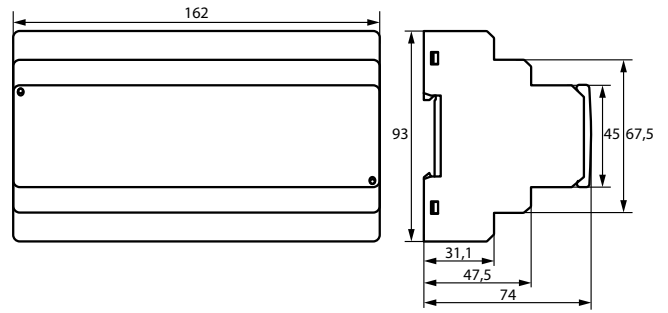
(*) Werkseinstellung

** Bei einem Frequenzbereich von < 15 Hz liegt die prozentuale Ansprechunsicherheit zwischen -35 % und 100 %.

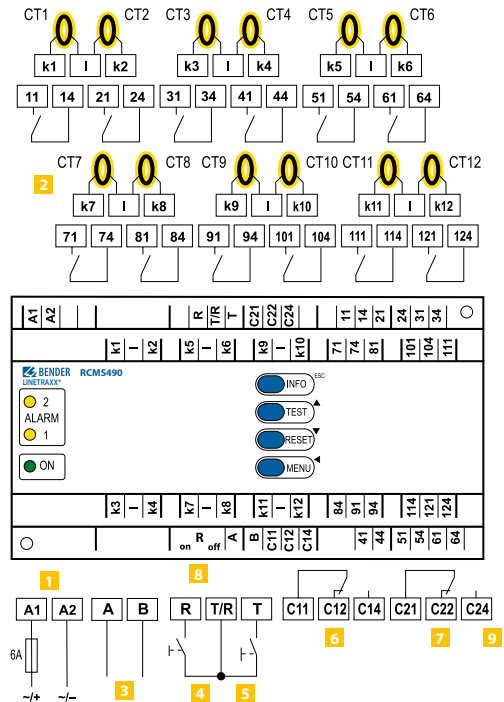
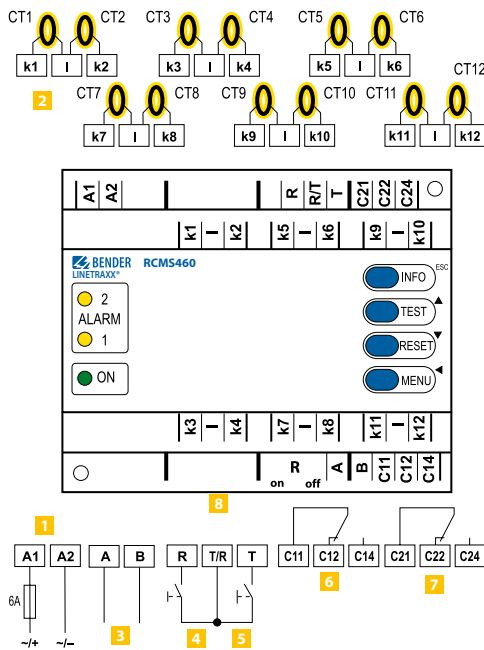
RCMS460-D/-L



RCMS490-D/-L

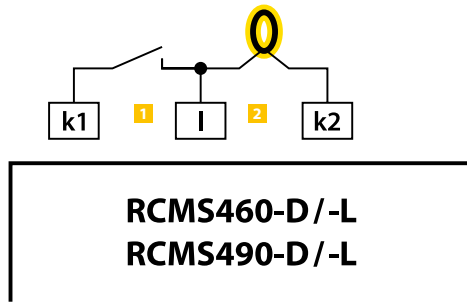


Anschlussbilder



- 1** A1, A2 Anschluss der Versorgungsspannung U_s (siehe Bestellangaben), Sicherung: Empfehlung: 6 A
- 2** k1, I... k12, I Anschluss Messstromwandler CT1...CT12. Es können wahlweise Messstromwandler Typ A oder Typ B pro Kanal ausgewählt werden. Bei der Verwendung von bis zu sechs Messstromwandler der Serie CTUB100 und CTBS25 wird ein Netzgerät STEP-PS benötigt.
Bei den Gerätevarianten RCMS460-D4/-L4 können an die Kanäle K9...12 nur Messstromwandler Typ A zur Betriebsstrommessung angeschlossen werden.
- 3** A, B BMS-Bus (RS-485-Schnittstelle mit BMS-Protokoll)
- 4** R, T/R Externe Reset-Taste (Schließer). Externe Reset-Tasten mehrerer Geräte dürfen nicht miteinander verbunden werden.

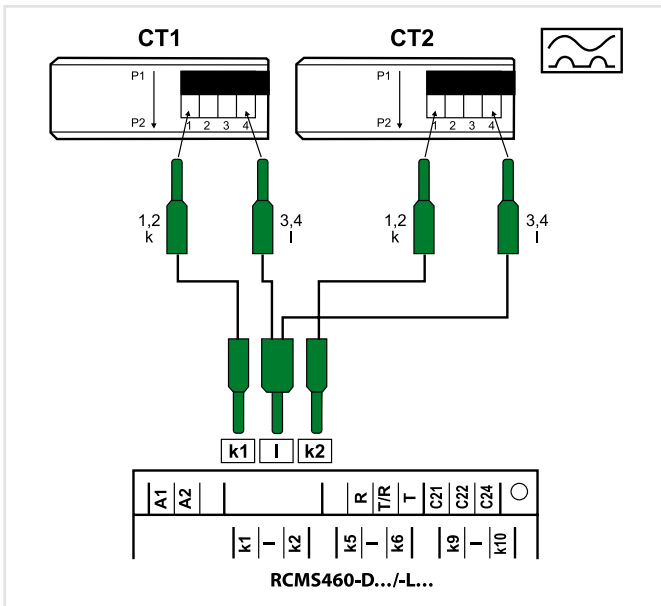
- 5** T, T/R Externe Test-Taste (Schließer). Externe Test-Tasten mehrerer Geräte dürfen nicht miteinander verbunden werden.
- 6** C11, C12, C14 Sammellarmrelais K1: ALARM 1, Sammelmeldung für Alarm, Vorwarnung, Gerätefehler.
- 7** C21, C22, C24 Sammellarmrelais K2: ALARM 2, Sammelmeldung für Alarm, Vorwarnung, Gerätefehler.
- 8** Ron/off Abschlusswiderstand des BMS-Busses (120 Ω) ein- oder ausschalten
- 9** CT Messstromwandler (Serie CTAC..., CTBS25, CTUB100, WR..., WS..., WF...)



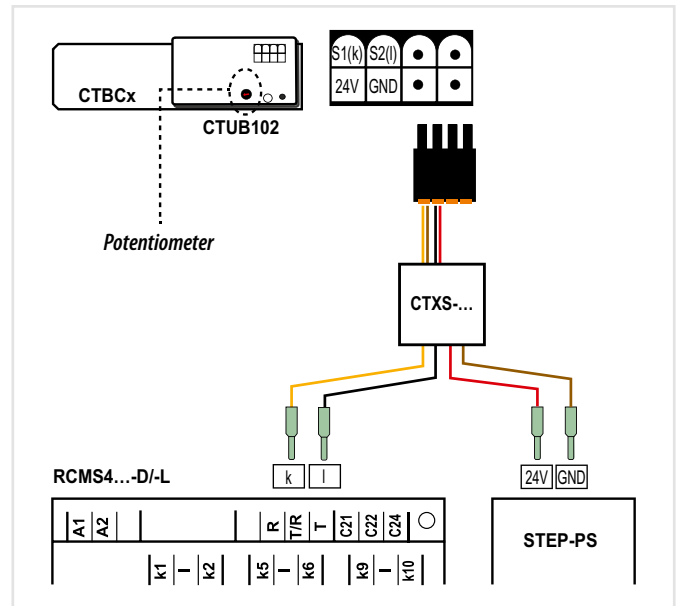
1 Potentialfreier Kontakt
 $0 \triangleq$ Widerstand zwischen k und I > 250 Ω
 $1 \triangleq$ Widerstand zwischen k und I < 100 Ω

2 Messstromwandler

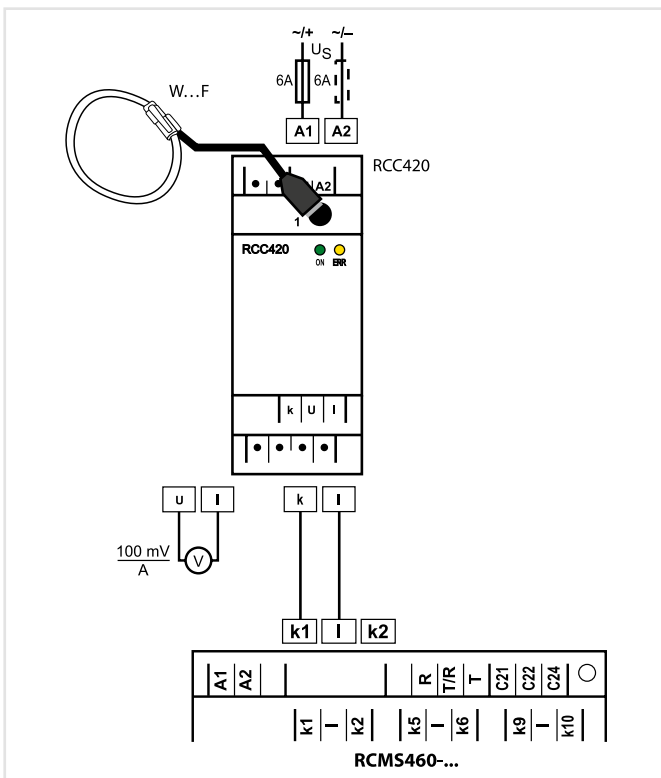
Anschluss Messstromwandler Serie CTAC..., WR...S(P), WS... (pulsstromsensitiv)



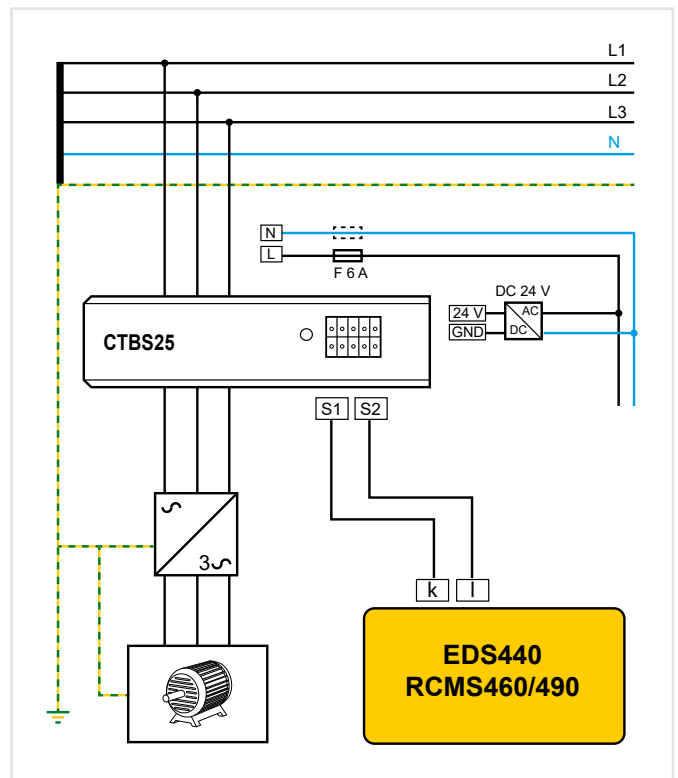
Anschluss Messstromwandler Serie CTUB100 (allstromsensitiv)

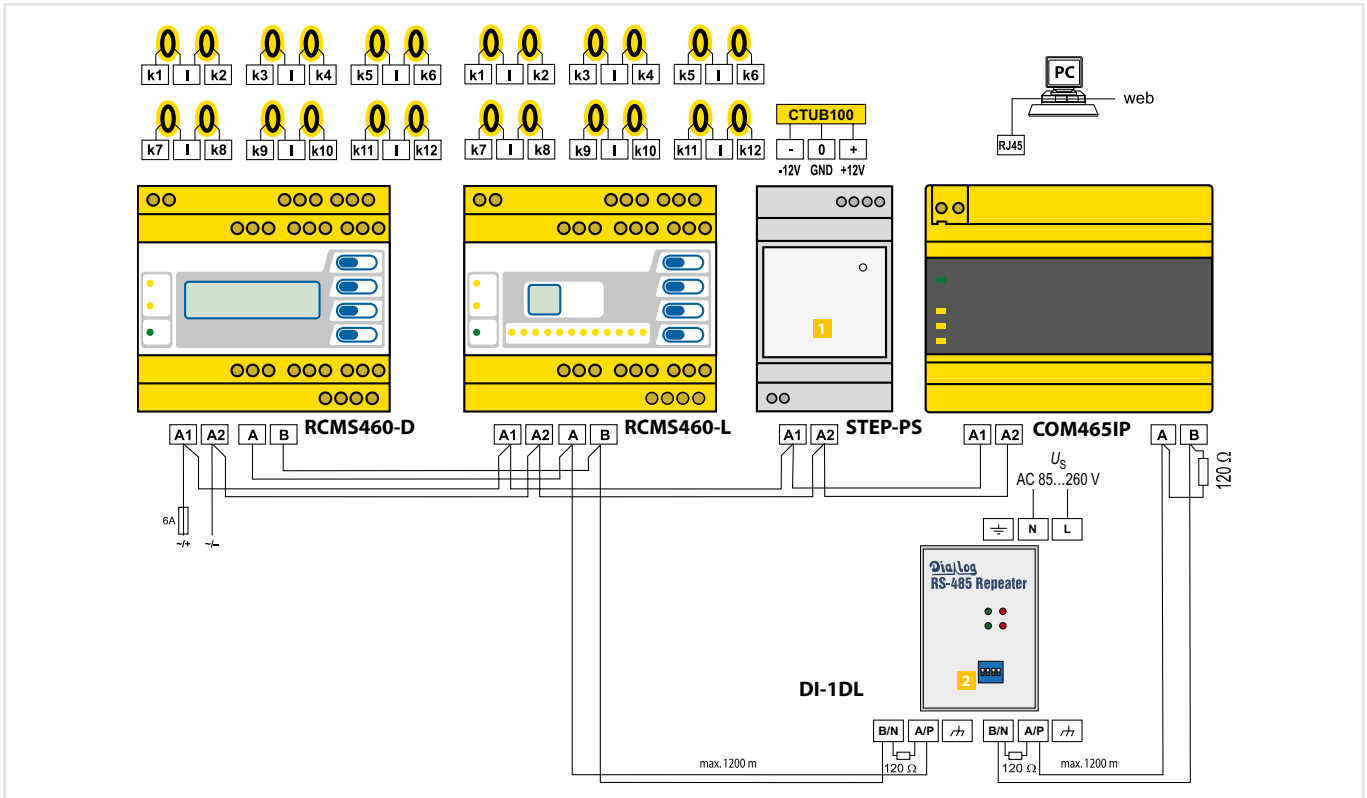
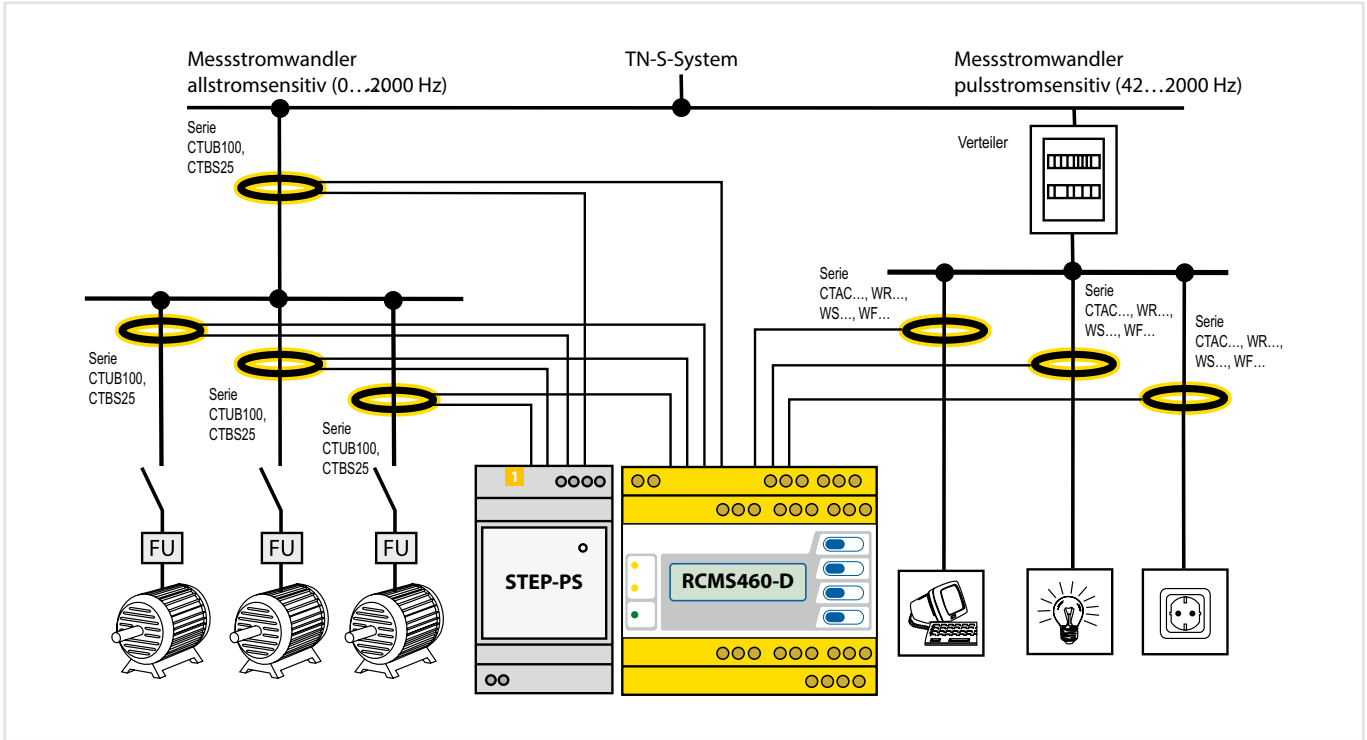


Anschluss Messstromwandler Serie WF...



Anschluss Messstromwandler Serie CTBS25 (allstromsensitiv)





Hinweis:

- 1 Bei Verwendung allstromsensitiver Messstromwandler der Serien CTUB100 und CTBS25 wird ein DC-24-V-Netzgerät (z. B. STEP-PS-Serie) benötigt, das die Messstromwandler mit Spannung versorgt. Hierzu sind die technischen Daten der jeweiligen Messstromwandler-Serie zu beachten.
- 2 Der Schnittstellen-Verstärker DI-1DL ist nur erforderlich, wenn die Leitungslänge 1200 m überschreitet.

LINETRAXX® RCMS150-Serie

Differenzstrom-Überwachungsgerät Typ B mit integrierten Messstromwandlern für geerdete AC/DC-Systeme (TN- und TT-Systeme)



Anwendungsgebiete

- Differenzstrom Überwachungssystem für Stromabgänge und Endstromkreise
- Überwachung der Differenzströme ortsfester elektrischer Anlagen und Betriebsmittel zur Ermittlung praxiserweiterter Prüffristen nach der Unfallverhütungsvorschrift DGUV Vorschrift 3 und der Betriebssicherheitsverordnung BetrSichV
- EMV-Überwachung von TN-S-Systemen auf „vagabundierende“ Ströme und zusätzliche ungewollte N-PE-Brücken
- Überwachung von brandgefährlichen Strömen in feuergefährdeten Betriebsstätten
- Überwachung PE auf Stromfreiheit

Gerätemerkmale

- Permanente Differenzstromüberwachung im Sinne der DGUV Vorschrift 3
- Allstromsensitives Differenzstrom-Überwachungssystem Typ B mit 6 Kanälen K1...6 (jeder Kanal bietet 2 Messkanäle: 1 x rms, 1 x DC)
- Ideal für platzsensitive Anwendungen
- Einfache Installation auf Hutschiene oder Schraubbefestigung an Installationsverteiler
- 2 getrennt einstellbare Ansprechwerte (RMS oder DC) pro Kanal
- Permanente Selbstüberwachung
- Vollständig abgeschirmte Messstromwandler zur Vermeidung von Beeinflussungen durch störende Magnetfelder
- Kompatibel mit Bender-Gateways vom Typ COM465IP, CP9...
- **RCMS150** (RS-485-Schnittstelle mit BMSProtokoll)
 - Im Systemverbund kompatibel mit RCMS460/490
 - Adressbereich 2...90, direkt am Gerät einstellbar
 - Auf dem Bus können bis zu 89 RCMS150 verwendet werden
- **RCMS150-01** (RS-485-Schnittstelle mit Modbus-RTU-Protokoll)
 - Im Systemverbund kompatibel mit anderen Modbus-RTU-fähigen Geräteserien der Firma Bender, u. a. RCMB300-Serie und RCMB13...-01
 - Adressbereich 1...99 direkt am Gerät über Rastpotentiometer einstellbar
 - Adressbereich 1...247 über den Bus einstellbar
 - Auf dem Bus können bis zu 247 RCMS150-01 verwendet werden

Weiterführende Informationen

Weitere Informationen finden Sie in unserem Produktbereich auf www.bender.de.

Zulassungen



nur B94053025

LR in Vorbereitung

Bestellangaben

Typ	Nennversorgungsspannung U_s	Protokoll	Art.-Nr.
RCMS150	DC24V	BMS	B94053025
RCMS150-01		Modbus RTU	B94053026

Zubehör

Beschreibung	Art.-Nr.
Montageclip zur Hutschieneinstallation	B91080110

Passende Systemkomponenten

Beschreibung	RCMS 150	RCMS 150-01	Typ	Art.-Nr.	Seite
Spannungsversorgung	✓	✓	STEP-PS	B940531...	379
Condition Monitor mit integriertem Gateway	✓	✓	COM465IP ¹⁾	B95061065	392
Condition Monitor	✓	✓	CP9...-I	B9506103...	406
RS-485 Zwischenverstärker	✓	✓	DI-1DL	B95012047	387
Differenzstrom-Überwachungsgerät ²⁾	✓	-	RCMS460-D	B940530...	176
			RCMS490-D	B940530...	176

¹⁾ ab Funktionsmodul C

²⁾ In diesem Fall ist kein Condition Monitor/Gateway notwendig

Nur zur Messwertanzeige und für Alarmmeldung geeignet, nicht zur Parametrierung

Technische Daten

Isolationskoordination nach IEC 60664-1

Die Daten gelten für den überwachten Primärkreis zum Ausgangskreis

Primärkreis	Durch den Wandler geführte Primärleiter
Ausgangskreis	(+, -, A, B)
Bemessungsspannung	300 V
Überspannungskategorie	III
Bemessungs-Stoßspannung überwachter Kreis/Ausgangskreis	4 kV
Einsatzbereich	≤ 2000 m über NN
Bemessungs-Isolationsspannung	250 V
Verschmutzungsgrad	3
Isolierung	Zur Erlangung der Doppelten Isolierung (DI) für Überspannungskategorie III sind isolierte Primärleiter mit ausreichender Bemessungsspannung applikationsseitig zu verwenden.
BI	ÜK III
DI	ÜK II
Spannungsprüfung nach IEC 61010-1	AC 2,2 kV

Spannungsversorgung

Nennversorgungsspannung U_s	DC 24 V
Arbeitsbereich U_s	± 20 %
Leistungsaufnahme	< 4 W

Messbereich Differenzstrom

Frequenzbereich	0...2000 Hz
Messbereich	± 500 mA
Auflösung Messwert	1 % vom eingestellten Ansprechwert

Ansprechwerte

Differenzstrom $I_{\Delta n2}$	RMS 3...300 mA (30 mA)*
Differenzstrom $I_{\Delta n2}$	DC 3...300 mA (6 mA)*
Verhältnis $I_{\Delta n2}$ RMS/ $I_{\Delta n2}$ DC	0,2...0,5
Vorwarnung $I_{\Delta n1}$ RMS/DC	50...100 % von $I_{\Delta n2}$ (50 %)*
Ansprechtoleranz $I_{\Delta n1/2}$	
DC, 10...500 Hz	-20...0 %
500 Hz...1 kHz	-20...+100 %
Hysterese	10...25 % (15 %)

Zeitverhalten

Anlaufverzögerung t_{Anlauf}	0,5...600 s (0,5 s)*
Ansprechverzögerung	
t_{on1} RMS/DC	0...600 s (1 s)*
t_{on2} RMS/DC	0...600 s (0 s)*
Rückfallverzögerung	
t_{off}	0...600 s (1 s)*

Anzeigen (LEDs)

ON	grün
ALARM K1...6	gelb

Schnittstelle

Schnittstelle	RS-485
Anschluss	Klemmen A/B
Leitung	geschirmt, Schirm einseitig an PE
empfohlen	CAT6/CAT7 min. AWG 23
alternativ	J-Y(ST)Y min. 2 x 0,8
Bus-Abschlusswiderstand extern	(2x) 120 Ω (0,25 W)
Protokoll	BMS
Leitungslänge	≤ 1200 m
Geräteadresse	2...90 (2)*
Protokoll Modbus RTU	
Leitungslänge	≤ 1200 m
Geräteadresse 1...247	(letzte 2 Ziffern der Seriennummer + 100)*

Umwelt/EMV

EMV	
Störfestigkeit	IEC 62020-1
Störemission	IEC 62020-1
Arbeitstemperatur	-25...+70 °C
für UL-Anwendungen	-25...+65 °C

Klimaklassen nach IEC 60721 (bezogen auf Temperatur und rel. Feuchtigkeit):

Ortsfester Einsatz (IEC 60721-3-3)	3K22
Transport (IEC 60721-3-2)	2K11
Langzeitlagerung (IEC 60721-3-1)	1K22

Mechanische Beanspruchung nach IEC 60721:

Ortsfester Einsatz (IEC 60721-3-3)	3M11
Transport (IEC 60721-3-2)	2M4
Langzeitlagerung (IEC 60721-3-1)	1M12

Anschluss

Anschlussart	steckbare Doppelfederklemme
Anschlussvermögen:	
starr, flexibel	0,2...1,5 mm ² (AWG 24-16)
Mehrleiteranschluss (2 Leiter gleichen Querschnitts):	
starr	0,2...1,5 mm ²
flexibel	0,2...1,5 mm ²
flexibel mit Aderendhülse ohne Kunststoffhülse	0,25...1,5 mm ²
flexibel mit Aderendhülse mit Kunststoffhülse	0,25...0,75 mm ²
Abisolierlänge	10 mm

Sonstiges

Betriebsart	Dauerbetrieb
Gebrauchslage	beliebig
Gehäusematerial	Polycarbonat
Entflammbarkeitsklasse	UL94 V-0
Schraubbefestigung an Installationsverteiler mit 12 TE	2 x M6
Hutschienenmontage	Montageclip (Zubehör)
Anzugsdrehmoment	1,5 Nm
Dokumentationsnummer	D00259
Gewicht	170 g

Messstromwandler

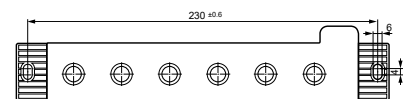
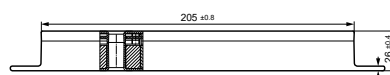
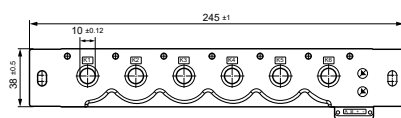
Durchmesser Kabeldurchführung	10 mm
Laststrom	32 A

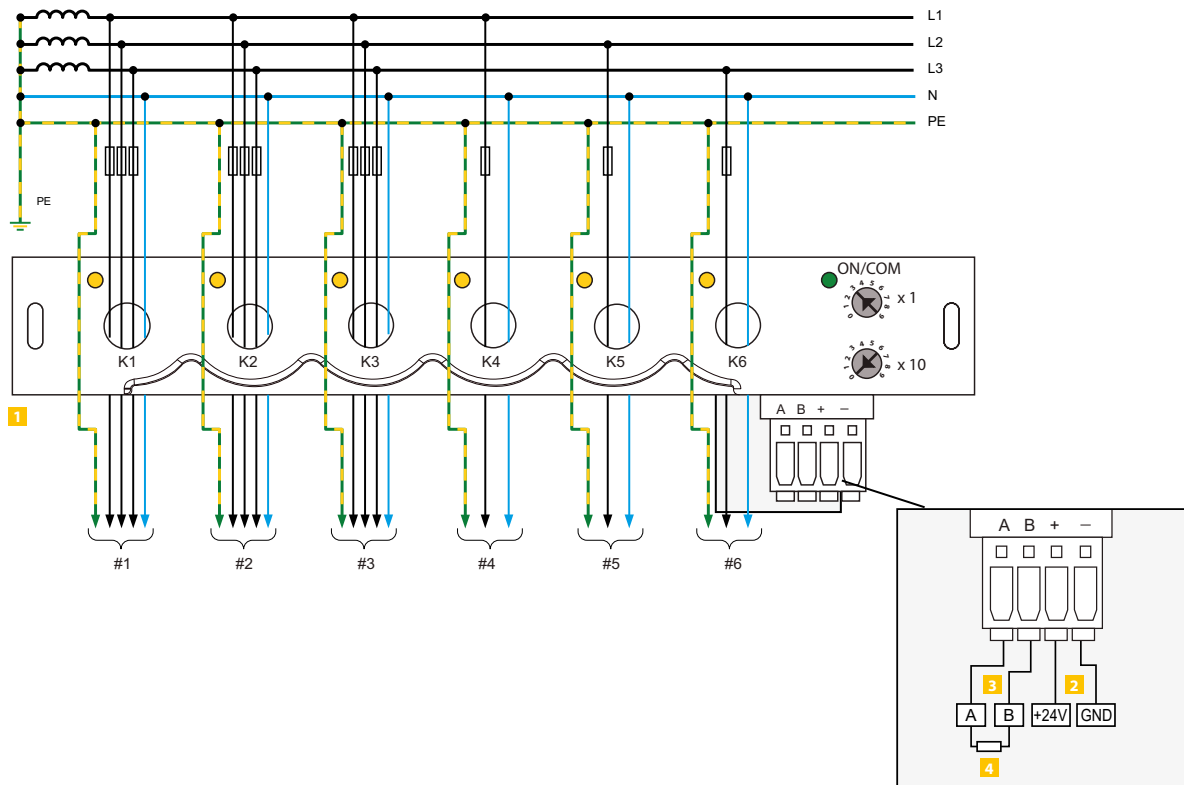
Busparameter

Alarm	Grenzwertüberschreitung, Systemfehler
Messwert	Messwert, Gleichanteil, RMS (Auflösung 0,1 mA)
Zeiten	Ansprechverzögerung, Rückfallverzögerung, Anlaufverzögerung

(*) = Werkseinstellung

Maßbilder (Angaben in mm)





1 Differenzstrom-Überwachungsgerät RCMS150...

2 Versorgungsspannung U_s DC 24 V

3 RS-485-Schnittstelle mit BMS-Bus (Modbus RTU auf Anfrage)

4 Abschlusswiderstand (erforderlich sowohl am Busanfang und am Busende)



HINWEIS:

Es sind ausschließlich isolierte Primärleiter zu verwenden, die für die angegebenen Bemessungsspannungen geeignet sind!

LINETRAXX® MRCDB423

Modulares Fehlerstromgerät Typ B für den zusätzlichen Schutz (Schutz vor indirektem Berühren) in geerdeten Systemen (TN- und TT-Systemen)



Gerätemerkmale

- Allstromsensitives MRCD Typ B nach IEC 60947-2 Annex M
- Einsatz als modulare Fehlerstrom-Schutzeinrichtung für den zusätzlichen Schutz in geerdeten Systemen
- Ansprechcharakteristik Typ B nach IEC 60755
- Effektivwertmessung des Differenzstromes
- Anzeige von Alarm und Vorwarnung am Display und über LEDs
- Ausgabe von Alarm und Vorwarnung über Relais (K1/K2)
- Ansteuerung eines Schaltglieds mit Trenneigenschaften über das Relais K2
- Anschlussüberwachung Messstromwandler
- Fehlerspeicher

Anwendungsgebiete

- Zusätzlicher Schutz (Schutz vor indirektem Berühren) in geerdeten Systemen (TN- und TT-Systemen)

Weiterführende Informationen

Weitere Informationen finden Sie in unserem Produktbereich auf www.bender.de.

Zulassungen



Bestellangaben

MRCDB423

Typ	Versorgungsspannung $U_s^{1)}$	Ansprechbereich $I_{\Delta n}$	Bemessungsfrequenz	Art.-Nr.
MRCDB423-D-1	DC 9,6...94 V / AC 42...460 Hz, 16...72 V	30 mA...3 A	0...2000 Hz	B94043055
MRCDB423-D-2	DC 70...300 V / AC 42...460 Hz, 70...300 V			B94043056

¹⁾ Absolutwerte des Spannungsbereichs

Externe Messstromwandler

Typ	Wandler-Durchmesser	Schirmung	Art.-Nr.	Seite
CTUB101-CTBC20	ø 20	–	B78120010	343
CTUB101-CTBC20P		✓	B78120020	343
CTUB101-CTBC35	ø 35	–	B78120012	343
CTUB101-CTBC35P		✓	B78120022	343
CTUB101-CTBC60	ø 60	–	B78120014	343
CTUB101-CTBC60P		✓	B78120024	343

Typ	Wandler-Durchmesser	Schirmung	Art.-Nr.	Seite
CTUB101-CTBC120	ø 120	–	B78120016	343
CTUB101-CTBC120P		✓	B78120026	343
CTUB101-CTBC210	ø 210	–	B78120018	343
CTUB101-CTBC210P		✓	B78120028	343

Isolationskoordination nach IEC 60664-1/IEC 60664-3

MRCDB423-D-1:	
Bemessungsspannung	100 V
Überspannungskategorie/Verschmutzungsgrad	III/2
Bemessungsstoßspannung	2,5 kV

MRCDB423-D-2:	
Bemessungsspannung	250 V
Überspannungskategorie/Verschmutzungsgrad	III/2
Bemessungs-Stoßspannung	4 kV
Sichere Trennung (verstärkte Isolierung) zwischen	(A1, A2) - (k/I, T/R) - (11, 12, 14) - (21, 22, 24)
Spannungsprüfungen nach IEC 61010-1	2,21 kV

Versorgungsspannung

MRCDB42-D-1:	
Versorgungsspannungsbereich U_s	AC 24...60 V/DC 24...78 V
Arbeitsbereich Versorgungsspannung U_s	AC 16...72 V/DC 9,6...94 V
Frequenzbereich U_s	DC, 42...460 Hz

MRCDB423-D-2:	
Versorgungsspannungsbereich U_s	AC/DC 100...250 V
Arbeitsbereich Versorgungsspannung U_s	AC/DC 70...300 V
Frequenzbereich U_s	DC, 42...460 Hz
Eigenverbrauch	≤ 6,5 VA

Messkreis

Messstromwandler extern Typ	CTUB101-CTBCxx(P); CTUB101-CTBCxxx(P)
Bemessungsspannung (Messstromwandler)	800 V
Ansprechcharakteristik nach IEC 60755	Typ B
Bemessungsfrequenz	0...2000 Hz
Betriebsmessunsicherheit	0...35 %

Ansprechwerte

Bemessungs-Ansprechdifferenzstrom $I_{\Delta n1}$	50...100 % von $I_{\Delta n2}$ (50 %)*
Bemessungs-Ansprechdifferenzstrom $I_{\Delta n2}$	30 mA...3 A (30 mA)*

Zeitverhalten

Anlaufverzögerung t	(1 s)*
Ansprechverzögerung t_{on1}	0...10 s (1 s)*
Ansprechverzögerung t_{on2}	0...10 s (0 s)*
Ansprecheigenzeit t_{ae} bei $I_{\Delta n} = 1 \times I_{\Delta n1/2}$	≤ 180 ms
Ansprecheigenzeit t_{ae} bei $I_{\Delta n} = 5 \times I_{\Delta n1/2}$	≤ 23 ms
Ansprechzeit t_{an}	$t_{an} = t_{ae} + t_{on1/2}$
Wiederbereitschaftszeit t_b	≤ 300 ms

Anzeigen, Speicher

Anzeigebereich Messwert AC/DC	0...6 A
Anzeigeabweichung vom Messwert	±17,5 %/± 2 digit
Messwertspeicher für Alarmwert	Datensatz Messwerte
Passwort	off/0...999 (on)*
Fehlerspeicher Ausgangsrelais	ja

Ein-/Ausgänge

Leitungslänge für externe Test-/Reset-Taste	0...3 m
Leitungslänge für Messstromwandleranschluss	0...3 m

Schaltglieder

Schaltglieder	2 x 1 Wechsler
Arbeitsweise	Ruhestrom
Elektrische Lebensdauer bei Bemessungsbedingungen	10000 Schaltspiele

Kontaktangaben nach IEC 60947-5-1:

Gebrauchskategorie	AC-13	AC-14	DC-12	DC-12	DC-12
Bemessungsbetriebsspannung	230 V	230 V	24 V	110 V	220 V
Bemessungsbetriebsspannung UL	200 V	200 V	24 V	110 V	200 V
Bemessungsbetriebsstrom	5 A	3 A	1 A	0,2 A	0,1 A
Minimale Kontaktbelastbarkeit	1 mA bei AC/DC ≥ 10 V				

Umwelt/EMV

EMV	IEC 60947-2 Annex M (Grenzwertklasse A nach CISPR11)
Arbeitstemperatur	-25...+55 °C
Transport	-25...+70 °C
Langzeitlagerung	-25...+55 °C

Klimaklassen nach IEC 60721 (bezogen auf Temperatur und rel. Feuchtigkeit):

Ortsfester Einsatz (IEC 60721-3-3)	3K22
Transport (IEC 60721-3-2)	2K11
Langzeitlagerung (IEC 60721-3-1)	1K22

Mechanische Beanspruchung nach IEC 60721

Ortsfester Einsatz (IEC 60721-3-3)	3M11
Transport (IEC 60721-3-2)	2M4
Langzeitlagerung (IEC 60721-3-1)	1M12

Anschluss

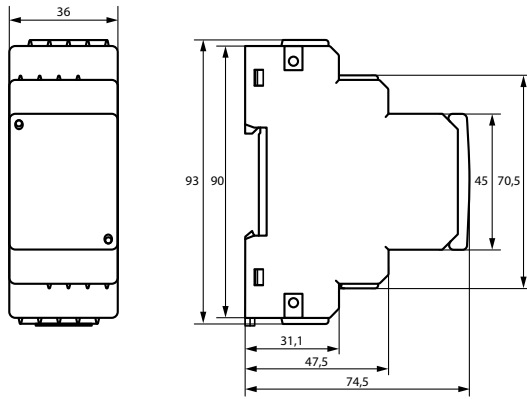
Anschlussart	Schraubklemmen
Anschlussvermögen:	
Starr/flexibel	0,2...4/0,2...2,5 mm ² (AWG 24-12)
Mehrleiteranschluss (2 Leiter gleichen Querschnitts):	
Starr/flexibel	0,2...1,5/0,2...1,5 mm ²
Abisolierlänge	8...9 mm
Anzugsdrehmoment	0,5...0,6 Nm

Sonstiges

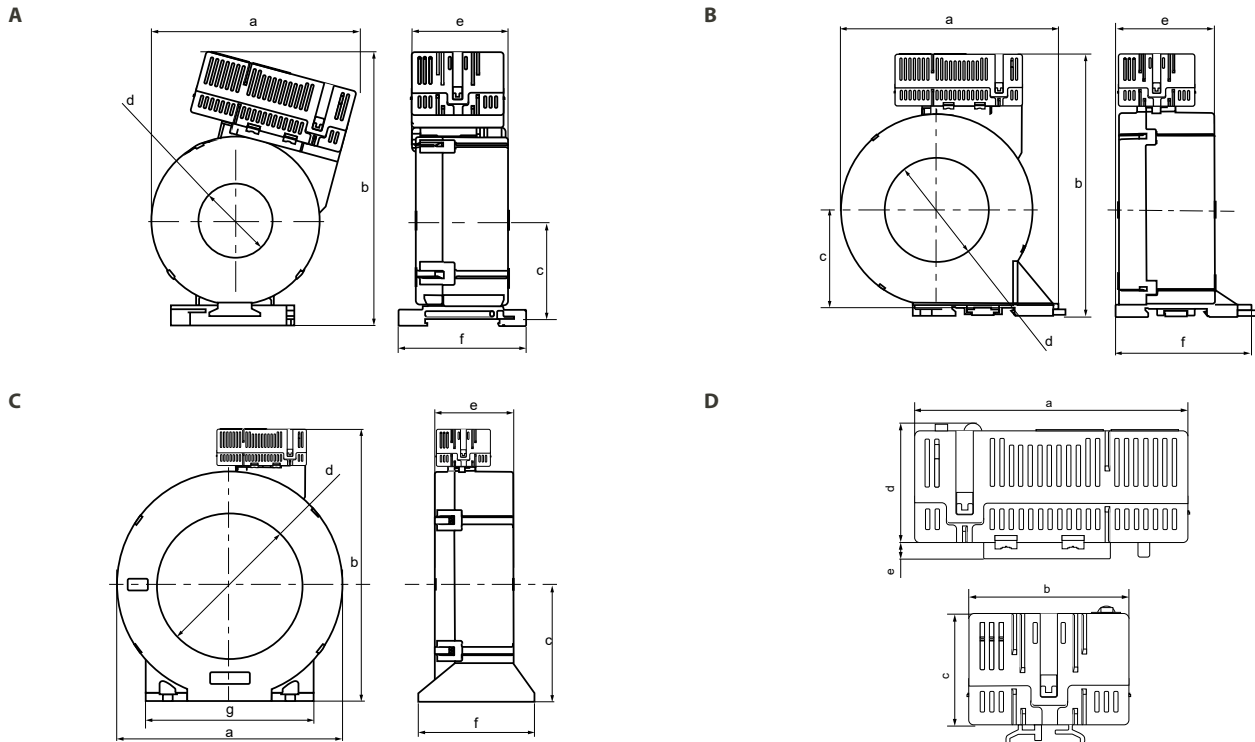
Betriebsart	Dauerbetrieb
Gebrauchslage	displayorientiert
Schutzart Einbauten (IEC 60529)	IP30
Schutzart Klemmen (IEC 60529)	IP20
Gehäusematerial	Polycarbonat
Entflammbarkeitsklasse	UL94V-0
Schnellbefestigung auf Hutprofilschiene	IEC 60715
Schraubbefestigung	2 x M4 mit Montageclip
Dokumentationsnummer	D00396
Gewicht	≤ 150 g

()* = Werkseinstellung

Maßbild XM420 (Angaben in mm)

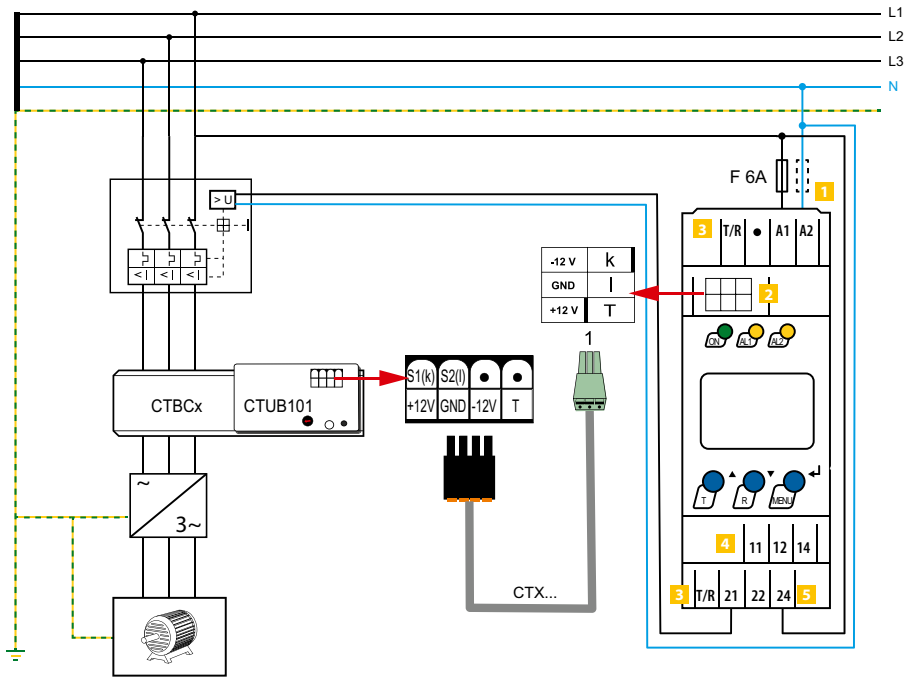


Maßbilder CTUB10...-CTBC...

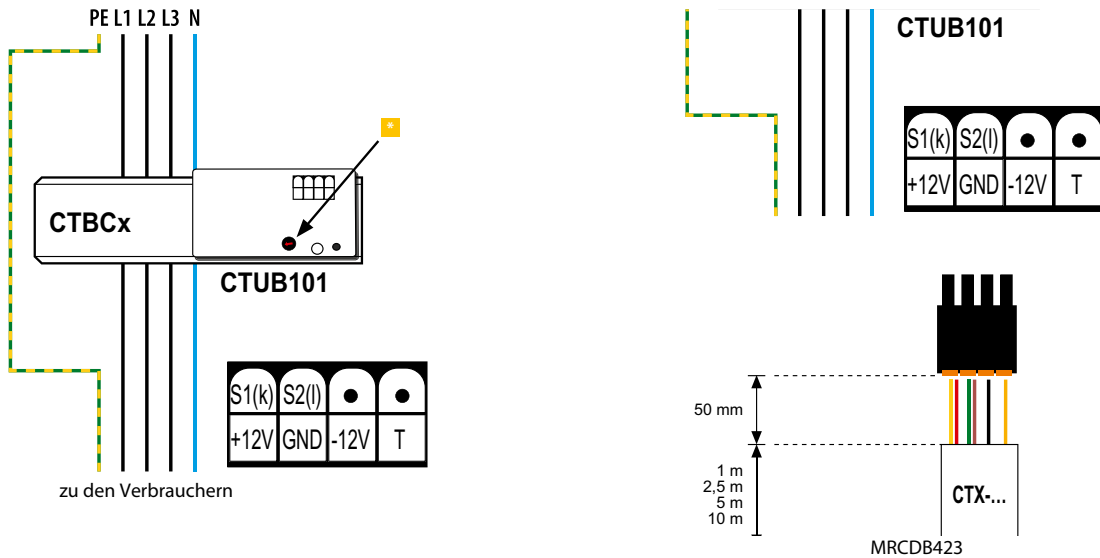


Abmessungen (mm)								
	Typ	a	b	c	d	e	f	g
A	CTUB10...-CTBC20(P)	75	83	37	∅ 20	46	60,5	–
	CTUB10...-CTBC35(P)	97	130	47	∅ 35	46	61	–
B	CTUB10...-CTBC60(P)	126	151	57	∅ 60	56	78	–
C	CTUB10...-CTBC120(P)	188	225	96	∅ 120	65	96	139
	CTUB10...-CTBC210(P)	302	339	153	∅ 210	67	113	277
D	CTUB10...	74	44	30	32	4,6	–	–

Toleranz: ±0,5 mm



- 1** A1, A2 Anschluss an die Versorgungsspannung U_s
- 2** 1 Buchse für Anschlussleitung zum Messstromwandler
- 3** T/R Anschluss für eine kombinierte externe Test- und Reset-Taste
- 4** 11, 12, 14 Alarmrelais K1 (Alarm)
- 5** 21, 22, 24 Alarmrelais K2



* Der Messbereich muss entsprechend des Ansprechwertes im Auswertegerät eingestellt werden.

LINETRAXX® MRCDB300-Serie

Allstromsensitive Differenzstrom-Überwachungsmodule für MRCD-Applikationen



Anwendungsgebiete

- Für MRCD-Applikationen

Zulassungen



Gerätemerkmale

- Aufbau einer Schutzeinrichtung nach DIN EN 60947-2 Anhang M in Kombination mit einem Leistungsschalter, der Trenneigenschaften aufweist
- Überwachung des angeschlossenen Leistungsschalters mittels Kontaktrückführung
- RS-485-Schnittstelle mit Modbus RTU (Messwerte auslesen/Parametrierung)
- Integrierte Schaltausgänge mit zwei Wechslern K1 und K2 (galvanisch getrennt)
- Erfüllt die Schutzziele Personen-, Brand- und Anlagenschutz (je nach Variante)
- Frequenzbereich DC...100 kHz
- Kombinierte Test- und Reset-Taste
- Mehrfarb-LED für Betrieb, Ansprechwertüberschreitung, Störung und Zustandsmeldungen
- Allstromsensitive Messwerterfassung Typ B nach IEC 60755
- Allstromsensitive Messwerterfassung Typ B+ nach VDE 0664-400
- Austauschbares Elektronikgehäuse ohne mechanische Trennung der Primärleiter
- Erweiterung/Nachrüstung bzw. Änderung von Funktionalitäten bei geänderten Überwachungsanforderungen
- Laststromunempfindlich durch magnetischen Vollschild (nur CTBC20P...210P)
- Anschlussüberwachung des Messstromwandlers mit zyklischem Prüfstrom
- Nutzung aller MRCDB300 für alle Messstromwandlergrößen CTBC...
- Versorgungsspannung DC 24 V

Normen

- Die Varianten B74043120, B74043121 und B74043122 der MRCDB300-Serie entsprechen den Anforderungen der Norm:
- DIN EN 45545-2.

Weiterführende Informationen

Weitere Informationen finden Sie in unserem Produktbereich auf www.bender.de.

Bestellangaben

Elektronikmodule

Typ	Versorgungsspannung U_s	Variante	Art.-Nr.
MRCDB301	DC 24 V (19,2...28,8 V)	Personenschutz	B74043120
MRCDB302		Brandschutz	B74043121
MRCDB303		Personen-, Brand-, Anlagenschutz (frei konfigurierbar)	B74043122
MRCDB305		Personenschutz für Applikationen mit impulsförmigen, sehr hohen Spitzenlastströmen (>1 kA für <1 s), z.B. Schweißapplikationen	B74043125

Erforderliche Klemmen sind im Lieferumfang enthalten.

Messstromwandler

Typ	Innendurchmesser	Art.-Nr.
CTBC20	20 mm	B98120001
CTBC20P		B98120002
CTBC35	35 mm	B98120003
CTBC35P		B98120004
CTBC60	60 mm	B98120005
CTBC60P		B98120006
CTBC120	120 mm	B98120007
CTBC120P		B98120020
CTBC210	210 mm	B98120008
CTBC210P		B98120021

P = magnetischer Vollschild

Zubehör

Beschreibung	Art.-Nr.
RS-485-USB Schnittstellenumsetzer	B95012045
Klemmsatz für MRCD-Modul ¹⁾	B74043124
Hutschiene-Montageclip für CTBC20 und CTBC20P ¹⁾	B91080111
Hutschiene-Montageclip für CTBC35 und CTBC35P ¹⁾	B91080112

¹⁾ Im Lieferumfang enthalten

Passende Systemkomponenten

Beschreibung	max. angeschlossene Wandler	Typ	Art.-Nr.	Seite
Spannungsversorgung	14	STEP-PS/1 AC/24 DC/1.75	B94053111	379
	34	STEP-PS/1 AC/24 DC/4.2	B94053112	379

Isolationskoordination nach IEC 60664-1/IEC 60664-3

Definitionen:	
Messkreis (IC1)	Durch den Wandler geführte Primärleiter
Sekundär (IC2)	Klemmenblock 1 (24 V, GND, D1, DG, T/R, GND, A, B, X1, X2)
Steuerkreis 1 (IC3)	Klemmenblock 2 (11,12,14)
Steuerkreis 2 (IC4)	Klemmenblock 3 (21,22,24)
Bemessungsspannung	800 V
Überspannungskategorie	III
Einsatzhöhe	≤ 2000 m über NN
Bemessungs-Stoßspannung:	
IC1/(IC2-IC4)	8 kV
IC2/(IC3-IC4)	4 kV
IC3/IC4	4 kV
Bemessungs-Isolationsspannung:	
IC1/(IC2-IC4)	800 V
IC2/(IC3-IC4)	250 V
IC3/IC4	250 V
Verschmutzungsgrad	2
Sichere Trennung (verstärkte Isolierung) zwischen:	
IC2/(IC3-IC4)	300 V
Basisisolierung zwischen:	
IC1/(IC2-IC4)	800 V
IC3/IC4	300 V
Spannungsprüfung (Stückprüfung) nach IEC 61010-1:	
IC2/(IC3-IC4)	AC 2,2 kV
IC3/IC4	AC 2,2 kV

Versorgungsspannung

Versorgungsspannung U_s	DC 24 V
Arbeitsbereich von U_s	±20 %
Ripple U_s	≤ 1 %
Eigenverbrauch	≤ 2,5 W
Einschaltstrom	1,7 A für 1 ms

Messkreise

Messstromwandler Innendurchmesser	siehe Maßbilder 192
Charakteristik nach IEC 62020 und IEC/TR 60755	allstromsensitiv, Typ B
Messbereich	5 mA...20 A
Ansprechwert $I_{\Delta n}$	siehe Frequenzgänge im Handbuch
MRCDB301 (Personenschutz)	30 mA
MRCDB302 (Brandschutz)	300 mA
MRCDB303 (Anlagenschutz)	30 mA...3 A (frei konfigurierbar), (30 mA)*
MRCDB305 (Personenschutz)	30 mA
Voralarm	50 %...100 % $I_{\Delta n}$ (frei konfigurierbar), (60 %)*

Bemessungsstrom I_n	
CTBC20 bei $I_{\Delta n} = 30$ mA	40 A
CTBC20 bei $I_{\Delta n} = 300$ mA	63 A
CTBC20P	80 A
CTBC35 bei $I_{\Delta n} = 30$ mA	80 A
CTBC35 bei $I_{\Delta n} = 300$ mA	125 A
CTBC35P	160 A
CTBC60 bei $I_{\Delta n} = 30$ mA	160 A
CTBC60 bei $I_{\Delta n} = 300$ mA	250 A
CTBC60P	320 A
CTBC120 bei $I_{\Delta n} = 100$ mA	330 A
CTBC120P bei $I_{\Delta n} = 100$ mA	630 A
CTBC210 bei $I_{\Delta n} = 300$ mA	630 A
CTBC210P bei $I_{\Delta n} = 100$ mA	630 A
CTBC210P bei $I_{\Delta n} = 300$ mA	1000 A
Betriebsmessabweichung	±17,5 %
Prozentuale Ansprechunsicherheit	0...-35 %
Testwicklung	ja

Mögliche Ansprechwerte (einzustellen am Auswertegerät)

CTBC20, CTBC20P	10...500 mA
CTBC35, CTBC35P, CTUBC60, CTBC60P	30 mA...10 A
CTBC120P, CTBC210P	100 mA...10 A
CTBC120, CTBC210	300 mA...10 A

Zeitverhalten

Ansprechverzögerung t_{on}	
MRCDB301, MRCDB302, MRCDB305	0 s
MRCDB303	0 s...60 min (frei konfigurierbar), (0 s)*
Anlaufverzögerung t_{an}	
	0 s...60 min (frei konfigurierbar), (0 s)*
Rückfallverzögerung t_{off}	
	2 s nach Reset
Ansprechzeit t_{ae}	
bei 1 x $I_{\Delta n}$	≤ 180 ms
bei 2 x $I_{\Delta n}$	≤ 130 ms
bei 5 x $I_{\Delta n}$	≤ 20 ms
Ansprechzeit	$t_{an} = t_{ae} + t_{on}$
Wiederbereitstellungszeit t_b	≤ 1 s

Anzeigen

Mehrfarbl-LED	rot/grün, siehe „Systemzustände: LED und Ausgangsrelais“ auf 192
---------------	--

Eingänge

Maximale Länge Anschlussleitung	T/R, GND, D1, DG 10 m
---------------------------------	--------------------------

Ausgänge

Anzahl	2 Wechsler
Arbeitsweise	
MRCDB301, MRCDB302, MRCDB305	Ruhestromprinzip
MRCDB303	Ruhestrom-/Arbeitsstromprinzip (frei konfigurierbar) (Ruhestromprinzip)*
Schaltausgänge (K1, K2)	250 V, 5 A
Schaltvermögen	1500 VA/144 W

Kontaktdaten nach IEC 60947-5-1

Gebrauchskategorie	AC-13	AC-14	DC-12	DC-12	DC-12
Bemessungsbetriebsspannung	250 V	250 V	24 V	110 V	220 V
Bemessungsbetriebsstrom (für UL-Anwendungen)	5 A	3 A	1 A	0,2 A	0,1 A
Mindeststrom	3 A	3 A			
Elektrische Lebensdauer				10 mA bei DC 5 V	10.000 Schaltspiele

Umwelt/EMV

EMV	IEC 60947-2 Anhang M
Arbeitstemperatur	-25...70 °C

Klimaklassen nach IEC 60721 (bezogen auf Temperatur und rel. Feuchtigkeit):

Ortsfester Einsatz (IEC 60721-3-3)	3K22
Transport (IEC 60721-3-2)	2K11
Langzeitlagerung (IEC 60721-3-1)	1K22

Mechanische Beanspruchung nach IEC 60721

Ortsfester Einsatz (IEC 60721-3-3)	3M11
Transport (IEC 60721-3-2)	2M4
Langzeitlagerung (IEC 60721-3-1)	1M12

Anschluss

Erforderliche Klemmen sind im Lieferumfang enthalten.

Klemmenblock 1

Hersteller	Phoenix Contact
Typ	DFMC 1,5/5-ST-3,5 BK
Es gelten die Anschlussbedingungen des Herstellers.	
Anschlussvermögen	
starr	0,2...1,5 mm ² (AWG 24-16)
flexibel	0,2...1,5 mm ² (AWG 24-16)
mit Aderendhülse	0,25...0,75 mm ² (AWG 24-19)

Klemmenblock 2, 3

Hersteller	Phoenix Contact
Typ	FKCVW 2,5/ 3-ST-5,08
Es gelten die Anschlussbedingungen des Herstellers.	
Anschlussvermögen	
starr	0,2...2,5 mm ² (AWG 24-13)
flexibel	0,2...2,5 mm ² (AWG 24-13)
mit Aderendhülse	0,25...2,5 mm ² (AWG 24-13)

Befestigung CTBC...

Schrauben-Typ	
CTBC20...60(P)	DIN EN ISO 7045 - M5
CTCB120...210(P)	DIN EN ISO 7045 - M6
Unterlegscheiben-Typ	
CTBC20...60(P)	DIN EN ISO 7089/7090 - 5
CTCB120...210(P)	DIN EN ISO 7089/7090 - 6
Anzugsdrehmoment	
CTBC20...35 (P)	0,6 Nm
CTCB60...210(P)	1 Nm

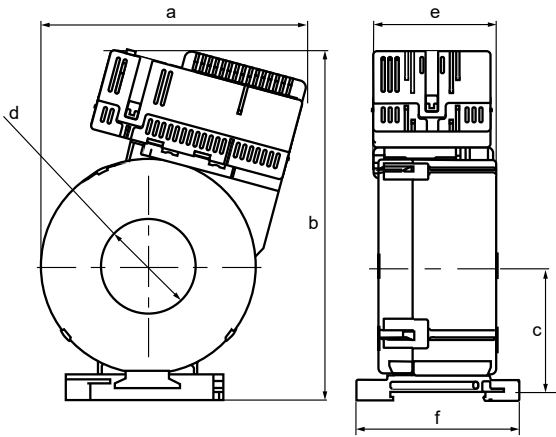
Sonstiges

Betriebsart	Dauerbetrieb
Einbaulage	beliebig
Schutzart, Einbauten (DIN EN 60529)	IP40
Schutzart, Klemmen (DIN EN 60529)	IP20
Entflammbarkeitsklasse	UL94 V-0
Software	D0579
Dokumentationsnummer	D00343
Gewicht	
MRCDB300	≤ 100 g
CTBC20	≤ 160 g
CTBC20P	≤ 220 g
CTBC35	≤ 240 g
CTBC35P	≤ 320 g
CTBC60	≤ 460 g
CTBC60P	≤ 620 g
CTBC120	≤ 1390 g
CTBC120P	≤ 1750 g
CTBC210	≤ 4220 g
CTBC210P	≤ 4870 g

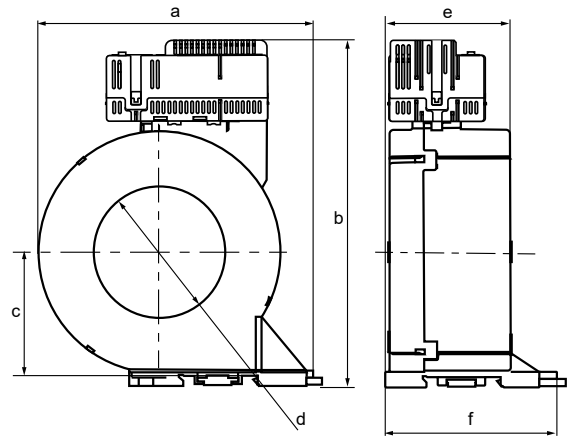
() * Werkseinstellung

Die Verwendung der unter „Zubehör“ aufgeführten Netzteile wird empfohlen.
Die Verwendung eines Überspannungsableiters ist bei diesen Netzteilen vorgeschrieben.

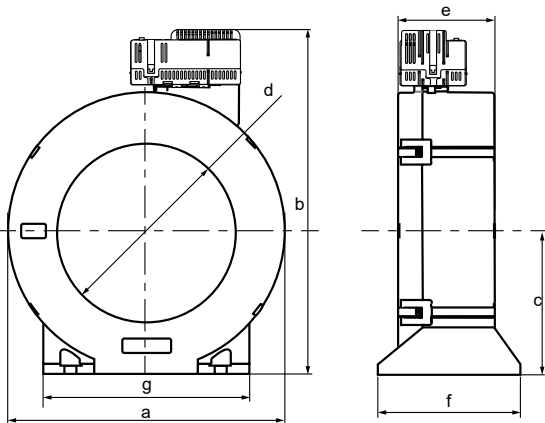
A



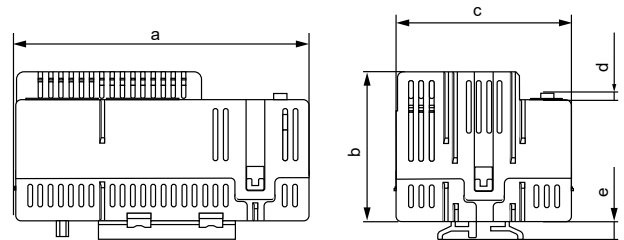
B



C



D



Abmessungen (mm)								
	Typ	a	b	c	d	e	f	g
A	MRCDB30...-CTBC20(P)	81	112	37	∅ 20	46	60	–
	MRCDB30...-CTBC35(P)	97	130	47	∅ 35	46	61	–
B	MRCDB30...-CTBC60(P)	126	158	57	∅ 60	56	78	–
C	MRCDB30...-CTBC120(P)	188	232	96	∅ 120	65	96	139
	MRCDB30...-CTBC210(P)	302	346	153	∅ 210	67	113	277
D	MRCDB30...	74	37	44	2	4,6	–	–

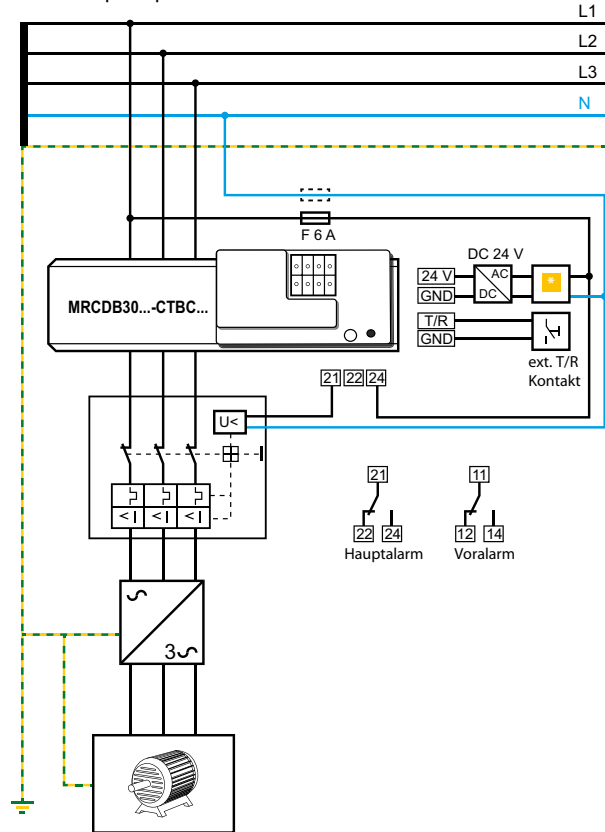
Toleranz: ±0,5 mm

Systemzustände: LED und Ausgangsrelais

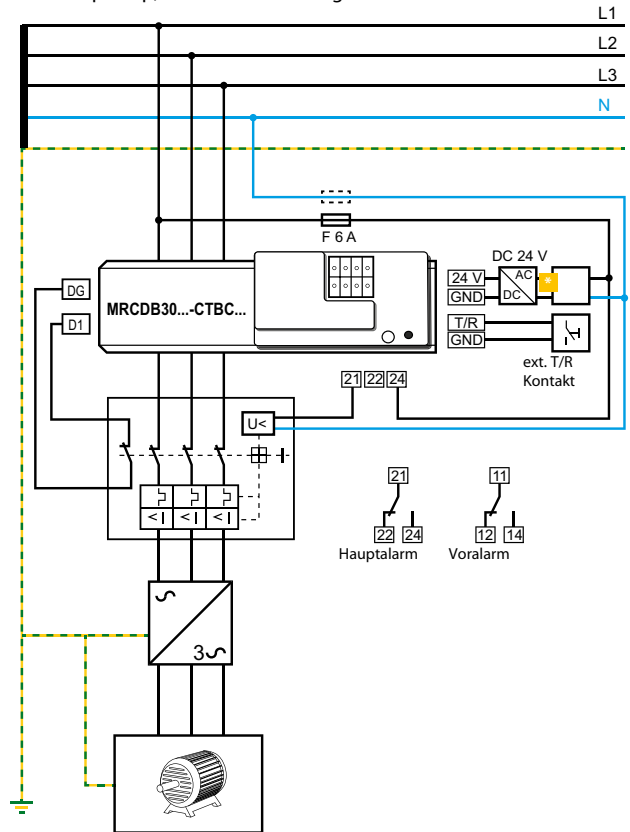
Die LED zeigt durch Farbe und Leuchten/Blinken den Systemzustand an. Die Schließer der Relaisausgänge K1 und K2 haben für jeden Systemzustand definierte Schaltstellungen.

Systemzustand	LED		Bemerkungen	Wechsler	
	grün (ON)	rot (Alarm)		K1	K2
Gerät ausgeschaltet	Aus	Aus	Gerät ist spannungslos, keine Überwachung, keine Monitoring-Funktion	abgefallen	abgefallen
Normaler Betriebszustand	Leuchtet	Aus	Das Gerät ist mit der spezifizierten Spannung versorgt und überwacht den primären Stromkreis. Es fließt kein Fehlerstrom, der zum Ansprechen führt.	angezogen	angezogen
Voralarm	Leuchtet	Blinkt kurz auf	Das Gerät ist mit der spezifizierten Spannung versorgt und überwacht den primären Stromkreis. Es fließt ein Fehlerstrom, der die eingestellte Grenze des Voralarms übersteigt.	abgefallen	angezogen
Alarmzustand	Aus	Leuchtet	Das Gerät ist mit der spezifizierten Spannung versorgt und überwacht den primären Stromkreis. Es fließt ein Fehlerstrom, der die eingestellte Grenze des Alarms übersteigt.	abgefallen	abgefallen

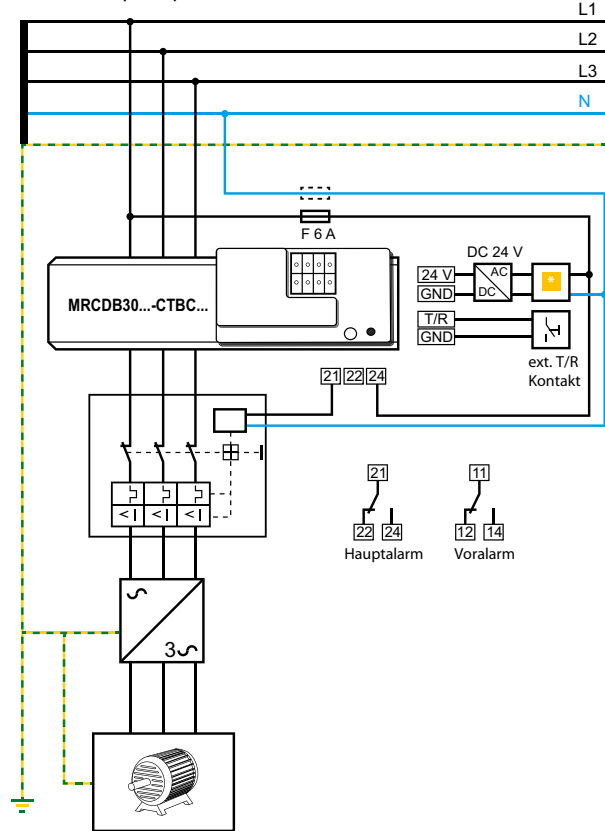
Ruhestromprinzip



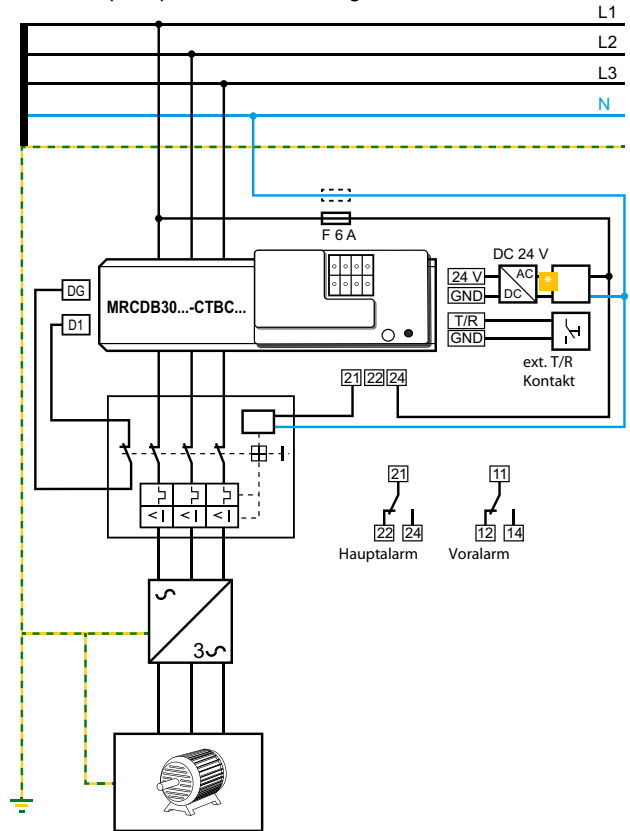
Ruhestromprinzip, Kontaktrückführung



Arbeitsstromprinzip



Arbeitsstromprinzip, Kontaktrückführung



- – Die Verwendung eines Überspannungsableiters Typ 2 (SPD) ist aufgrund möglicher Stoßspannungen und zur Erfüllung der normativen Anforderungen vorgeschrieben.
- Der Überspannungsableiter ist dem Netzteil auf der Versorgungsseite vorzuschalten.
- Merkmale des Überspannungsableiters:
 - Nennableitstoßstrom I_n (8/20 μ s): 20 kA
 - Ansprechzeit: 25 ns
 - zweistufig: 1 Varistor + 1 Funkenstrecke
 - Alternativ muss das Netzteil ohne Überspannungsableiter an eine CAT II-Versorgung angeschlossen werden.

LINETRAXX® RCMB300-Serie

Allstromsensitive Differenzstrom-Überwachungsmodule mit integriertem Messstromwandler



Anwendungsgebiete

- Gleich- und Wechselfehlerströme in geerdeten Systemen (TN- und TT-Systemen)

Zulassungen



UL File number: E493737, E173157

Gerätemerkmale

- Permanente Differenzstromüberwachung im Sinne der DGUV Vorschrift 3
- Einfache Installation auf Hutschiene oder Schraubbefestigung
- RS-485-Schnittstelle mit Modbus RTU (Messwerte auslesen/Parametrierung)
- Integrierte Schaltausgänge mit zwei Wechslern K1 und K2 (galvanisch getrennt)
- Frequenzbereich DC... 100 kHz
- Kombinierte Test- und Reset-Taste
- Mehrfarb-LED für Betrieb, Ansprechwertüberschreitung, Störung und Zustandsmeldungen
- Allstromsensitive Messwerterfassung Typ B nach IEC 60755
- Allstromsensitive Messwerterfassung Typ B+ nach VDE 0664-400
- Getrennte Auswertung der AC- und DC-Komponente sowie des Effektivwerts (RMS) des Differenzstromes möglich
- Austauschbares Elektronikgehäuse ohne mechanische Trennung der Primärleiter
- Erweiterung/Nachrüstung bzw. Änderung von Funktionalitäten bei geänderten Überwachungsanforderungen
- Laststromunempfindlich durch magnetischen Vollschirm (nur CTBC...P)
- Anschlussüberwachung des Messstromwandlers mit zyklischem Prüfstrom
- Nutzung des RCMB301 für alle Messstromwandlergrößen CTBC...
- Versorgungsspannung DC 24 V

Weiterführende Informationen

Weitere Informationen finden Sie in unserem Produktbereich auf www.bender.de.

Bestellangaben

Auswerteelektronik

Typ	Versorgungs-spannung U_s	Variante	Art.-Nr.
RCMB301	DC 24 V (19,2...28,8 V)	Modbus RTU	B74043100

Erforderliche Klemmen sind im Lieferumfang enthalten.

Messstromwandler

Typ	Innendurchmesser	Art.-Nr.
CTBC20	20 mm	B98120001
CTBC20P		B98120002
CTBC35	35 mm	B98120003
CTBC35P		B98120004
CTBC60	60 mm	B98120005
CTBC60P		B98120006
CTBC120	120 mm	B98120007
CTBC120P		B98120020
CTBC210	210 mm	B98120008
CTBC210P		B98120021

P = magnetischer Vollschirm

Zubehör

Beschreibung	Art.-Nr.
RS-485-USB Schnittstellenumsetzer	B95012045
Klemmensatz für RCMB301-Modul ¹⁾	B74043124
Hutschienen-Montageclip für CTBC20 und CTBC20P ¹⁾	B91080111
Hutschienen-Montageclip für CTBC35 und CTBC35P ¹⁾	B91080112

¹⁾ Im Lieferumfang enthalten

Passende Systemkomponenten

Beschreibung	max. angeschlossene Wandler	Typ	Art.-Nr.	Seite
Spannungsversorgung	4	STEP-PS/1 AC/24 DC/0.5	B94053110	379
	14	STEP-PS/1 AC/24 DC/1.75	B94053111	379
	34	STEP-PS/1 AC/24 DC/4.2	B94053112	379

Isolationskoordination nach IEC 60664-1/IEC 60664-3

Definitionen:

Messkreis (IC1)	Durch den Wandler geführte Primärleiter
Sekundär (IC2)	Klemmenblock 1 (24 V, GND, T/R, GND, A, B, X1, X2)
Steuerkreis 1 (IC3)	Klemmenblock 1 (11,12,14)
Steuerkreis 2 (IC4)	Klemmenblock 2 (21,22,24)

Bemessungsspannung	800 V
Überspannungskategorie	III
Einsatzhöhe	≤ 2000 m über NN
Bemessungs-Stoßspannung:	
IC1/(IC2-IC4)	8 kV
IC2/(IC3-IC4)	4 kV
IC3/IC4	4 kV
Bemessungs-Isolationsspannung:	
IC1/(IC2-IC4)	800 V
IC2/(IC3-IC4)	250 V
IC3/IC4	250 V
Verschmutzungsgrad	2
Sichere Trennung (verstärkte Isolierung) zwischen:	
IC2/(IC3-IC4)	300 V
Basisisolierung zwischen:	
IC1/(IC2-IC4)	800 V
IC3/IC4	300 V
Spannungsprüfung (Stückprüfung) nach IEC 61010-1:	
IC2/(IC3-IC4)	AC 2,2 kV
IC3/IC4	AC 2,2 kV

Versorgungsspannung

Versorgungsspannung U_s	DC 24 V
Arbeitsbereich von U_s	±20 %
Ripple U_s	≤ 1 %
Eigenverbrauch	≤ 2,5 W
Einschaltstrom	1,7 A für 1 ms

Messkreis

Messstromwandler Innendurchmesser	siehe Maßbilder Seite 196
Charakteristik nach IEC 62020-1 und IEC/TR 60755	allstromsensitiv, Typ B
Messbereich	5 mA...20 A
Ansprechwert $I_{\Delta n}$	30 mA...3 A (frei konfigurierbar), (30 mA)*
Voralarm	50...100 % $I_{\Delta n}$ (frei konfigurierbar), (60 %)*
Bemessungsstrom I_n	
CTBC20 bei $I_{\Delta n} = 30$ mA	40 A
CTBC20 bei $I_{\Delta n} = 300$ mA	63 A
CTBC20P	80 A
CTBC35 bei $I_{\Delta n} = 30$ mA	80 A
CTBC35 bei $I_{\Delta n} = 300$ mA	125 A
CTBC35P	160 A
CTBC60 bei $I_{\Delta n} = 30$ mA	160 A
CTBC60 bei $I_{\Delta n} = 300$ mA	250 A
CTBC60P	320 A
CTBC120 bei $I_{\Delta n} = 100$ mA	330 A
CTBC120P bei $I_{\Delta n} = 100$ mA	630 A
CTBC210 bei $I_{\Delta n} = 300$ mA	630 A
CTBC210P bei $I_{\Delta n} = 100$ mA	630 A
CTBC210P bei $I_{\Delta n} = 300$ mA	1000 A
Betriebsmessabweichung	±17,5 %
Prozentuale Ansprechunsicherheit	0...-35 %
Testwicklung	ja

Mögliche Ansprechwerte (einzustellen am Auswertegerät)

CTBC20, CTBC20P	10 mA...500 mA
CTBC35, CTBC35P, CTUBC60, CTBC60P	30 mA...10 A
CTBC120P, CTBC210P	100 mA...10 A
CTBC120, CTBC210	300 mA...10 A

Zeitverhalten

Ansprechverzögerung t_{on}	50 ms...60 min (frei konfigurierbar), (0 s)*
Anlaufverzögerung t_{an}	0 s...60 min (frei konfigurierbar), (0 s)*
Rückfallverzögerung t_{off}	0 s...60 min (frei konfigurierbar), (1 s)*
Ansprecheigenzeit t_{ae}	
bei 1 x $I_{\Delta n}$	≤ 230 ms
bei 2 x $I_{\Delta n}$	≤ 180 ms
bei 5 x $I_{\Delta n}$	≤ 70 ms
Ansprechzeit	$t_{an} = t_{ae} + t_{on}$
Wiederbereitstellungszeit t_b	≤ 1 s

Anzeigen

Mehrfarb-LED	siehe „Systemzustände: LED und Ausgangsrelais“ auf Seite 196
--------------	--

Eingänge

T/R, GND

Ausgänge

Anzahl	2 Wechsler
Arbeitsweise	Ruhestrom-/Arbeitsstromprinzip (frei konfigurierbar), (Ruhestromprinzip)*
Schaltausgänge (K1, K2)	250 V, 5 A
Schaltvermögen	1500 VA/144 W

Kontaktangaben nach IEC 60947-5-1

Gebrauchskategorie	AC-13	AC-14	DC-12	DC-12	DC-12
Bemessungsbetriebsspannung	250 V	250 V	220 V	110 V	24 V
Bemessungsbetriebsstrom (für UL Anwendungen)	5 A	3 A	0,1 A	0,2 A	1 A
Mindeststrom	10 mA bei DC 5 V				
Elektrische Lebensdauer	10.000 Schaltspiele				

Umwelt/EMV

EMV	IEC 62020-1:2020
Arbeitstemperatur	-25...70 °C

Klimaklassen nach IEC 60721 (bezogen auf Temperatur und rel. Feuchtigkeit):

Ortsfester Einsatz (IEC 60721-3-3)	3K22
Transport (IEC 60721-3-2)	2K11
Langzeitlagerung (IEC 60721-3-1)	1K22

Mechanische Beanspruchung nach IEC 60721

Ortsfester Einsatz (IEC 60721-3-3)	3M11
Transport (IEC 60721-3-2)	2M4
Langzeitlagerung (IEC 60721-3-1)	1M12

Anschluss

Erforderliche Klemmen sind im Lieferumfang enthalten.

Klemmenblock 1

Hersteller	Phoenix Contact
Typ	DFMC 1,5/5-ST-3,5 BK
Es gelten die Anschlussbedingungen des Herstellers.	

Anschlussvermögen	
starr	0,2...1,5 mm ² (AWG 24-16)
flexibel	0,2...1,5 mm ² (AWG 24-16)
mit Aderendhülse	0,25...0,75 mm ² (AWG 24-19)

Klemmenblock 2, 3

Hersteller	Phoenix Contact
Typ	FKCVW 2,5/ 3-ST-5,08
Es gelten die Anschlussbedingungen des Herstellers.	

Anschlussvermögen	
starr	0,2...2,5 mm ² (AWG 24-12)
flexibel	0,2...2,5 mm ² (AWG 24-13)
mit Aderendhülse	0,25...2,5 mm ² (AWG 24-13)

Befestigung CTBC...

Schrauben-Typ	
CTBC20...60(P)	DIN EN ISO 7045 - M5
CTCB120...210(P)	DIN EN ISO 7045 - M6
Unterlegscheiben-Typ	
CTBC20...60(P)	DIN EN ISO 7089/7090 - 5
CTCB120...210(P)	DIN EN ISO 7089/7090 - 6
Anzugsdrehmoment	
CTBC20...35 (P)	0,6 Nm
CTCB60...210(P)	1 Nm

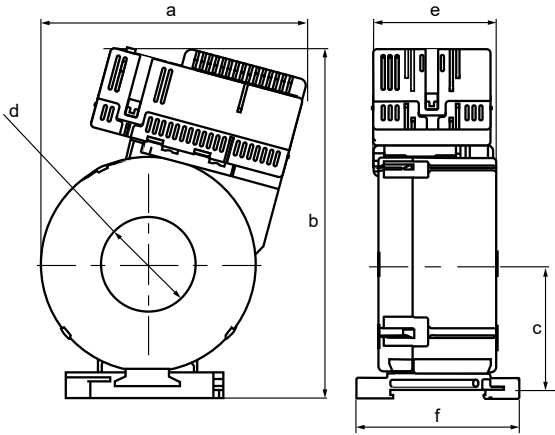
Sonstiges

Betriebsart	Dauerbetrieb
Einbaulage	beliebig
Schutzart, Einbauten (DIN EN 60529)	IP40
Schutzart, Klemmen (DIN EN 60529)	IP20
Entflammbarkeitsklasse	UL94 V-0
Software	D0610
Dokumentationsnummer	D00372
Gewicht	
RCMB301	≤ 100 g
CTBC20	≤ 160 g
CTBC20P	≤ 220 g
CTBC35	≤ 240 g
CTBC35P	≤ 320 g
CTBC60	≤ 460 g
CTBC60P	≤ 620 g
CTBC120	≤ 1390 g
CTBC120P	≤ 1750 g
CTBC210	≤ 4220 g
CTBC210P	≤ 4870 g

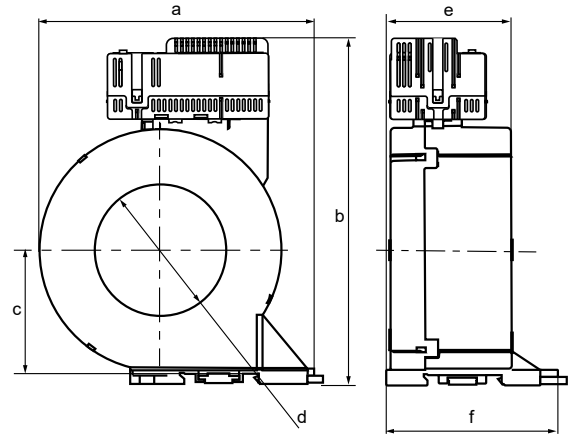
(*) Werkseinstellung

Die Verwendung der unter „Zubehör“ aufgeführten Netzteile wird empfohlen. Die Verwendung eines Überspannungsableiters ist bei diesen Netzteilen vorgeschrieben.

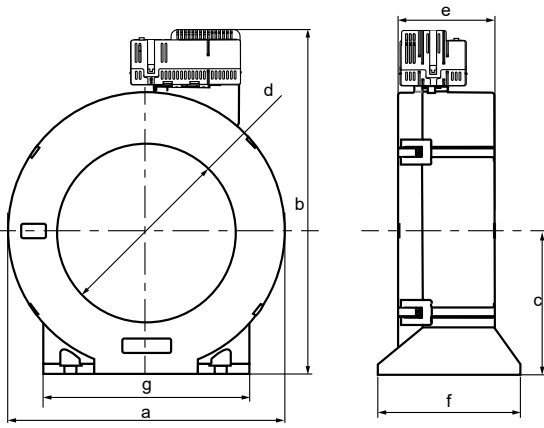
A



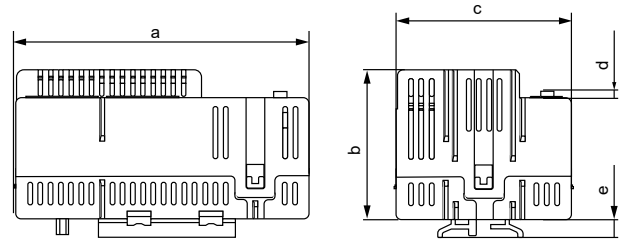
B



C



D



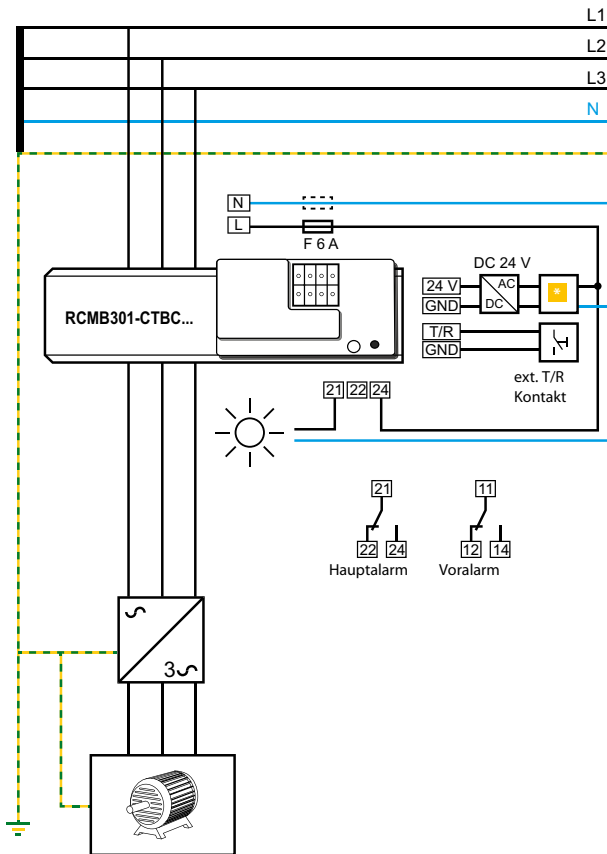
Abmessungen (mm)								
	Typ	a	b	c	d	e	f	g
A	RCMB301-CTBC20(P)	81	112	37	∅ 20	46	60	–
	RCMB301-CTBC35(P)	97	130	47	∅ 35	46	61	–
B	RCMB301-CTBC60(P)	126	158	57	∅ 60	56	78	–
C	RCMB301-CTBC120(P)	188	232	96	∅ 120	65	96	139
	RCMB301-CTBC210(P)	302	346	153	∅ 210	67	113	277
D	RCMB301	74	37	44	2	4,6	–	–

Toleranz: ±0,5 mm

Systemzustände: LED und Ausgangsrelais

Die LED zeigt durch Farbe und Leuchten/Blinken den Systemzustand an. Die Schließer der Relaisausgänge K1 und K2 haben für jeden Systemzustand definierte Schaltstellungen.

Systemzustand	LED		Bemerkungen	Wechsler	
	grün (ON)	rot (Alarm)		K1	K2
Gerät ausgeschaltet	Aus	Aus	Gerät ist spannungslos, keine Überwachung, keine Monitoring-Funktion	abgefallen	abgefallen
Normaler Betriebszustand	Leuchtet	Aus	Das Gerät ist mit der spezifizierten Spannung versorgt und überwacht den primären Stromkreis. Es fließt kein Fehlerstrom, der zum Ansprechen führt.	angezogen	angezogen
Voralarm	Leuchtet	Blinkt kurz auf	Das Gerät ist mit der spezifizierten Spannung versorgt und überwacht den primären Stromkreis. Es fließt ein Fehlerstrom, der die eingestellte Grenze des Voralarms übersteigt.	abgefallen	angezogen
Alarmzustand	Aus	Leuchtet	Das Gerät ist mit der spezifizierten Spannung versorgt und überwacht den primären Stromkreis. Es fließt ein Fehlerstrom, der die eingestellte Grenze des Alarms übersteigt.	abgefallen	abgefallen



- – Die Verwendung eines Überspannungsableiters Typ 2 (SPD) ist aufgrund möglicher Stoßspannungen und zur Erfüllung der normativen Anforderungen vorgeschrieben.
 - Der Überspannungsableiter ist dem Netzteil auf der Versorgungsseite vorzuschalten.
 - Merkmale des Überspannungsableiters:
 - Nennableitstoßstrom I_n (8/20 μ s): 20 kA
 - Ansprechzeit: 25 ns
 - zweistufig: 1 Varistor + 1 Funkenstrecke
 - Alternativ muss das Netzteil ohne Überspannungsableiter an eine CAT II-Versorgung angeschlossen werden.

LINETRAXX® RCMB330

Allstromsensitives Differenzstrom-Überwachungsmodul mit integriertem teilbaren Messstromwandler



Anwendungsgebiete

- Messung von Gleich- und Wechselfehlerströmen in geerdeten Systemen (TN- und TT-Systemen)

Zulassungen



Gerätemerkmale

- Permanente Differenzstromüberwachung im Sinne der DGUV Vorschrift 3
- Einfache Installation auf Hutschiene oder Schraubbefestigung
- RS-485-Schnittstelle mit Modbus RTU (Messwerte auslesen/Parametrierung)
- Frequenzbereich DC... 100 kHz
- Mehrfarb-LED für Betrieb und Zustandsmeldungen
- Digital einstellbare Filter für die allstromsensitive Messwerterfassung (Tiefpässe, Typ B nach IEC 60755, Typ B+ nach VDE 0664-400)
- Getrennte Auswertung der AC- und DC-Komponente sowie des Effektivwerts (RMS) des Differenzstromes möglich
- Installation ohne mechanische Trennung der Primärleiter
- Erweiterung bzw. Änderung von Funktionalitäten durch Softwareupdate über Modbus
- Laststromunempfindlich durch magnetischen Vollschild
- Versorgungsspannung DC 24 V

Normen

Das Differenzstrom-Überwachungsmodul RCMB330 entspricht der Gerätenorm:

- IEC 62020-1

Weiterführende Informationen

Weitere Informationen finden Sie in unserem Produktbereich auf www.bender.de.

Bestellangaben

Typ	Versorgungsspannung U_s	Variante	Art.-Nr.
RCMB330	DC 24 V (19,2...28,8 V)	Modbus RTU	B74043160

Zubehör

Beschreibung	Art.-Nr.
RS-485-USB Schnittstellenumsetzer	B95012045

Passende Systemkomponenten

Die Verwendung der aufgeführten Netzteile wird empfohlen.

Die Verwendung eines Überspannungsableiters ist bei diesen Netzteilen vorgeschrieben.

Beschreibung	max. angeschlossene Wandler	Typ	Art.-Nr.	Seite
Spannungsversorgung	4	STEP-PS/1 AC/24 DC/0.5	B94053110	379
	14	STEP-PS/1 AC/24 DC/1.75	B94053111	379
	34	STEP-PS/1 AC/24 DC/4.2	B94053112	379

Technische Daten

Isolationskoordination nach IEC 60664-1/IEC 60664-3

Definitionen	
Messkreis (IC1)	Durch den Wandler geführte Primärleiter
Sekundär (IC2)	Klemmenblock (24 V, GND, A, B, X1, X2)
Bemessungsspannung	300 V
Überspannungskategorie	III
Einsatzhöhe	≤ 2000 m über NN
Bemessungs-Stoßspannung	
IC1/IC2	4 kV
Bemessungs-Isolationsspannung	
IC1/IC2	300 V
Verschmutzungsgrad	2
Basisisolierung zwischen	
IC1/IC2	300 V

Versorgungsspannung

Versorgungsspannung U_s	DC 24 V
Arbeitsbereich von U_s	±5 %
Ripple U_s	≤ 2 %
Eigenverbrauch	≤ 0,5 W typ. (2,5 W max.)
Einschaltstrom	10 A für 25 µs

Messkreis

Messstromwandler Innendurchmesser	25 mm
Charakteristik nach IEC 62020-1	allstromsensitiv, Typ B
Messbereich	10 ... 500 mA
Ansprechdifferenzstrom $I_{\Delta n}$	30 ... 500 mA (frei konfigurierbar), (30 mA)*
Vorwarnung	50 ... 100 % $I_{\Delta n}$ (frei konfigurierbar), (60 %)*
Bemessungsstrom I_n	100 A
Betriebsmessabweichung	
DC ... 50 kHz	±17,5 %
50 ... 100 kHz	0 ... +55 %
Prozentuale Ansprechunsicherheit	
DC ... 50 kHz	0 ... -35 %
50 ... 100 kHz	-15 ... +35 %

Zeitverhalten

Ansprechverzögerung t_{on} (Vorwarnung)	50 ms ... 60 min (1 s)*
Ansprechverzögerung t_{on} (Hauptalarm)	50 ms ... 60 min (50 ms)*
Anlaufverzögerung t_{an}	0 s ... 60 min (frei konfigurierbar), (0 s)*
Rückfallverzögerung t_{off}	0 s ... 60 min (frei konfigurierbar), (1 s)*
Ansprecheigenzeit t_{ae}	
bei 1 x $I_{\Delta n}$	≤ 500 ms
bei 2 x $I_{\Delta n}$	≤ 230 ms
bei 5 x $I_{\Delta n}$	≤ 100 ms
Ansprechzeit	$t_{an} = t_{ae} + t_{on}$
Wiederbereitstellungszeit t_b	≤ 1 s

Anzeigen

Mehrfarb-LED	siehe Kapitel „LED“ im Handbuch
--------------	---------------------------------

Schnittstelle

Schnittstelle/Protokoll	RS-485/Modbus RTU
Baudrate	1,2 ... 57,6 kBit/s
Leitungslänge	0 ... 1200 m

Umwelt/EMV

EMV	IEC 62020-1
Arbeitstemperatur	-25 ... 70 °C

Klimaklassen nach IEC 60721 (bezogen auf Temperatur und rel. Feuchtigkeit):

Ortsfester Einsatz (IEC 60721-3-3)	3K22
Transport (IEC 60721-3-2)	2K11
Langzeitlagerung (IEC 60721-3-1)	1K22

Mechanische Beanspruchung nach IEC 60721

Ortsfester Einsatz (IEC 60721-3-3)	3M11
Transport (IEC 60721-3-2)	2M4
Langzeitlagerung (IEC 60721-3-1)	1M12

Anschluss

Erforderliche Klemmen sind im Lieferumfang enthalten

Klemmenblock

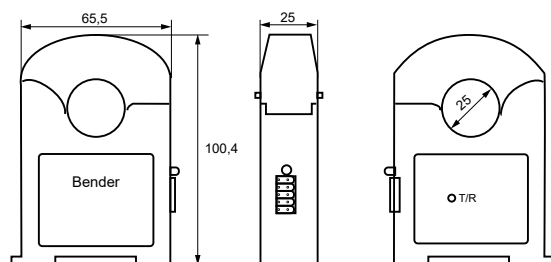
Hersteller	Phoenix Contact
Typ	Leiterplattensteckverbinder - DFMC 0,5/ 8-ST-2,54
Es gelten die Anschlussbedingungen des Herstellers.	
Anschlussvermögen	
starr	0,14 ... 0,5 mm ² (AWG 26-20)
flexibel	0,14 ... 0,5 mm ² (AWG 26-20)
mit Aderendhülse	0,25 ... 0,34 mm ² (AWG 24-22)

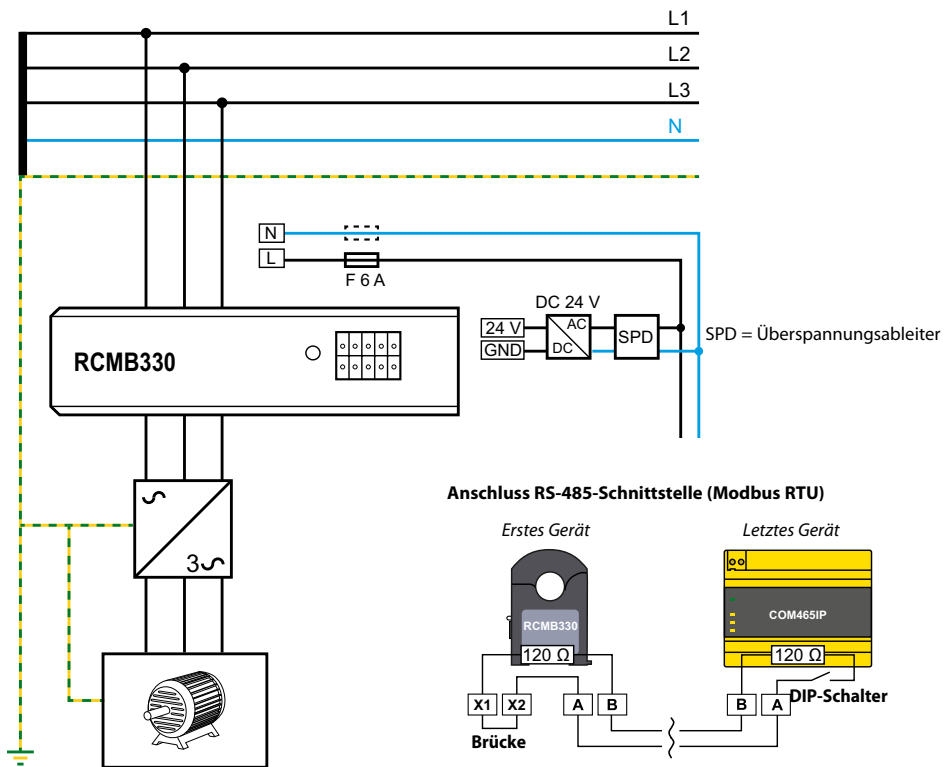
Sonstiges

Betriebsart	Dauerbetrieb
Einbaulage	beliebig
Schutzart, Einbauten (DIN EN 60529)	IP40
Schutzart, Klemmen (DIN EN 60529)	IP20
Entflammbarkeitsklasse	UL94 V-0
Software	D0609
Dokumentationsnummer	D00389
Gewicht	≤ 170 g

() * Werkseinstellungen

Maßbild (Angaben in mm, Toleranz ±0,5 mm)



**RCMB330**

Durch Verwendung der Brücke kann der interne 120-Ω-Abschlusswiderstand zugeschaltet werden.

COM465IP

Durch den DIP-Schalter kann der interne 120-Ω-Abschlusswiderstand zugeschaltet werden.

i Die **Anschlüsse** für die Spannungsversorgung (X1, X2) und die Schnittstelle RS-485 (A, B) sind **doppelt ausgeführt**, damit direkt am Gerät eine Verdrahtung nach dem bei **Modbus** erforderlichen **Daisy-Chain-Prinzip** erfolgen kann.

RCMB131-01

Allstromsensitives Differenzstrom-Überwachungsmodul zur Messung von Gleich- und Wechselströmen bis ± 100 mA



Anwendungsgebiete

- Konzipiert für den Einbau in PDUs und Abgangskästen
- Kommunikation über eine RS-485 Schnittstelle via Modbus RTU mit einem Master.

Zulassungen



Bestellangaben

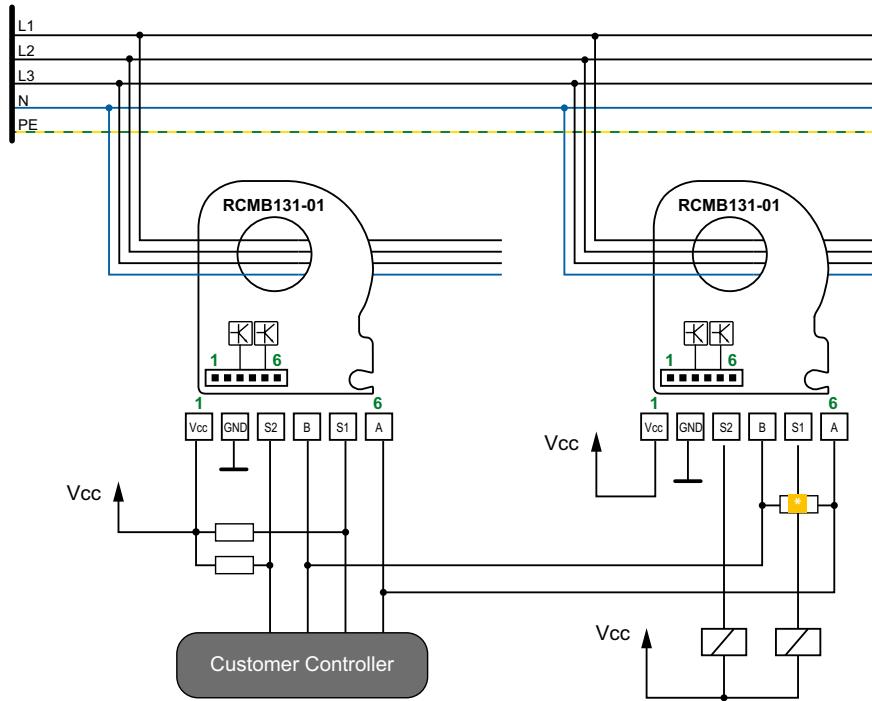
Typ	Messbereich	Versorgungsspannung U_s	Art.-Nr.
RCMB131-01	0...100 mA (r.m.s.)	DC 12...24 V	B94042131

Gerätemerkmale

- Allstromsensitive Ableit- und Fehlerstromüberwachung zur vorbeugenden Instandhaltung
- Geeignet zur Leiterplattenmontage
- Hohe Auflösung zur Realisierung der Geräteableitstrom-Überwachung
- Messwert- und Alarm-Übertragung über Modbus RTU (RS-485)
- Frequenzbereich DC...2 kHz
- Kompakte Bauform zur Überwachung von Nennlasten bis $I_n = 32$ A
- Geringe Laststromempfindlichkeit durch vollgeschirmten Messstromwandler
- Kontinuierliche Anschlussüberwachung des Messstromwandlers
- Integrierte Testfunktion
- Versorgungsspannung DC 12...24 V

Weiterführende Informationen

Weitere Informationen finden Sie in unserem Produktbereich auf www.bender.de.



■ Abschlusswiderstand 120 Ω muss nur beim letzten Gerät in der Kette des RS-485-Busses gesetzt werden

RCMB131-02

Allstromsensitives Differenzstrom-Überwachungsmodul
zur Messung von Gleich- und Wechselströmen bis ± 100 mA



Anwendungsgebiete

- Konzipiert für den Einbau in PDUs und Abgangskästen
- Das Modul gibt über einen PWM-Ausgang den RMS-Wert des Differenzstroms aus, der von einer übergeordneten Schaltung ausgelesen und ausgewertet wird.

Zulassungen



Bestellangaben

Typ	Messbereich	Versorgungsspannung U_s	Art.-Nr.
RCMB131-02	0...100 mA (r.m.s.)	DC 12...24 V	B94042132

Gerätemerkmale

- Allstromsensitive Ableit- und Fehlerstromüberwachung zur vorbeugenden Instandhaltung
- Geeignet zur Leiterplattenmontage
- Hohe Auflösung zur Realisierung der Geräteableitstrom-Überwachung
- Messsignalausgabe über PWM-Ausgang
- Frequenzbereich DC...2 kHz
- Kompakte Bauform zur Überwachung von Nennlasten bis $I_n = 32$ A
- Geringe Laststromempfindlichkeit durch vollgeschirmten Messstromwandler
- Kontinuierliche Anschlussüberwachung des Messstromwandlers
- Integrierte Testfunktion
- Versorgungsspannung DC 12...24 V

Weiterführende Informationen

Weitere Informationen finden Sie in unserem Produktbereich auf www.bender.de.

Technische Daten

Isolationskoordination nach IEC 60664-1

Primärkreis	überwachte Primärleiter
Sekundärkreis	Anschlüsse Vcc, GND, T, PWM, S1, ERR
Alle folgenden Angaben gelten für die Isolation zwischen Primär- und Sekundärkreis	
Bemessungsspannung	300 V
Überspannungskategorie	III
Bemessungs-Stoßspannung	4 kV
Einsatzhöhe	bis 3000 m über NN
Bemessung-Isolationsspannung	320 V
Verschmutzungsgrad	2
Sichere Trennung (verstärkte Isolierung)	zwischen Primärkreis und Sekundärkreis
Spannungsprüfung nach IEC 61010-1	AC 2,2 kV

Spannungsversorgung

Versorgungsspannung U_s	DC 12...24 V
Arbeitsbereich der Versorgungsspannung	$\pm 20\%$
Ripple	100 mV
Leistungsaufnahme	$< 0,75$ W

Messkreis

Innendurchmesser Primärleiteröffnung	15 mm
Messwertauswertung	DC, r.m.s.
Charakteristik nach IEC 60755	allstromsensitiv Typ B
Anspruchwert $I_{\Delta n1}$	DC 3,5...100 mA (* 6 mA)
Anspruchtoleranz $I_{\Delta n1}$	0,7...1,0 x $I_{\Delta n1}$
Messbereich	AC/DC ± 300 mA
Auflösung	$< 0,2$ mA
Frequenzbereich	DC...2 kHz
Messzeit	180 ms

Betriebsmessabweichung

DC...500 Hz	$\pm(5\% + 0,5$ mA)
501...1000 Hz	$\pm(15\% + 0,5$ mA)
1001...2000 Hz	$\pm(50\% + 0,5$ mA)

Zeitverhalten

Anspruchzeit t_{ae} (Relais-Schaltzeit von 10 ms berücksichtigt)	
bei 1 x $I_{\Delta n}$	≤ 290 ms
bei 2 x $I_{\Delta n}$	≤ 140 ms
bei 5 x $I_{\Delta n}$	≤ 30 ms
Wiederbereitstellungszeit t_b	≤ 2 s

Störgrößen

Laststrom I_n	32 A
-----------------	------

Ausgänge

Schaltausgänge S1, ERR	Open Collector, nicht kurzschlussfest
Schaltvermögen	40 V / 50 mA
Hysterese	$\leq 30\%$
PWM	PWM-Signal, Push pull
Innenwiderstand PWM-Signal	4,7 k Ω
Spannung HIGH-Pegel	3,1...3,6 V
Spannung LOW-Pegel	0...0,6 V
Frequenz PWM-Signal	8 kHz
Spezifizierung des PWM-Signals	(0...100) % = (0...100) mA
Ausgangswiderstand	nicht kurzschlussfest

Anspruchzuordnung

$I_{\Delta n1}$ (DC)	S1
interner Fehler	ERR

Umwelt/EMV

EMV	DIN EN 62020:2003 (VDE 0663), soweit anwendbar
Umgebungstemperatur (inkl. durchgeführte Primärleiter)	-25...+70 °C

Klimaklassen nach IEC 60721 (bezogen auf Temperatur und rel. Feuchtigkeit):

Ortsfester Einsatz (IEC 60721-3-3)	3K22
Transport (IEC 60721-3-2)	2K11
Langzeitlagerung (IEC 60721-3-1)	1K22

Mechanische Beanspruchung nach IEC 60721

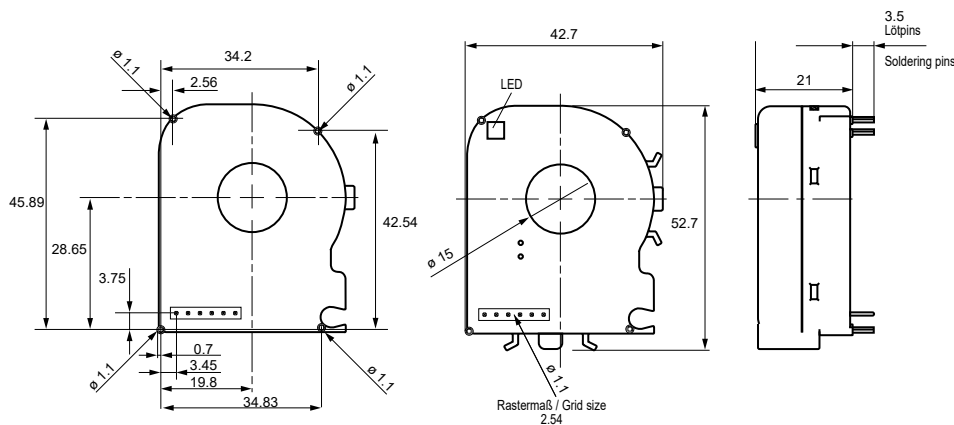
Ortsfester Einsatz (IEC 60721-3-3)	3M11
Transport (IEC 60721-3-2)	2M4
Langzeitlagerung (IEC 60721-3-1)	1M12

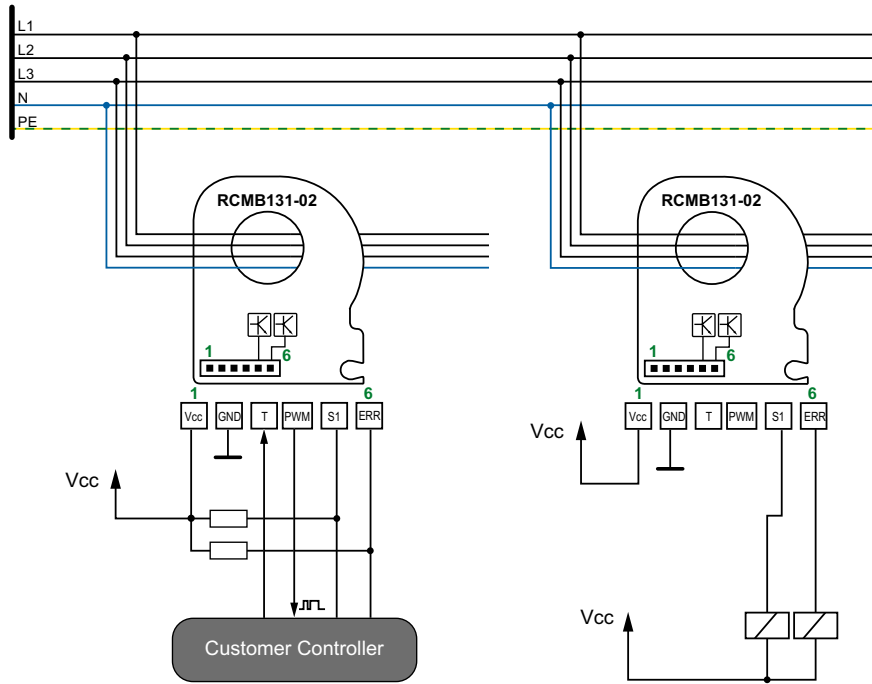
Sonstiges

Betriebsart	Dauerbetrieb
Einbaulage	beliebig
Schutzart	IP 30
Entflammbarkeitsklasse	UL94 V-0
Lebensdauer bei 40 °C	10 Jahre
Software	D0604
Dokumentationsnummer	D00354

* = Werkseinstellung

Maßbild (Angaben in mm)





RCMB132-01

Allstromsensitives Differenzstrom-Überwachungsmodul zur Messung von Gleich- und Wechselströmen bis ± 100 mA



Anwendungsgebiete

- Konzipiert für den Einbau in PDUs und Abgangskästen
- Kommunikation über eine RS-485 Schnittstelle via Modbus RTU mit einem Master
- Verbindung mehrerer Geräte in einer Daisy Chain, durch zwei identische Anschlussstecker für RS-485 (inkl. Spannungsversorgung)

Zulassungen



Bestellangaben

Typ	Messbereich	Versorgungsspannung U_s	Art.-Nr.
RCMB132-01	AC/DC ± 100 mA	DC12...24 V	B94042136
Montagefuß MCCT20			B91080111

Gerätemerkmale

- Allstromsensitive Ableit- und Fehlerstromüberwachung zur vorbeugenden Instandhaltung
- Hohe Auflösung zur Realisierung der Geräteableitstrom-Überwachung
- Messwert- und Alarm-Übertragung über Modbus RTU (RS-485)
- Frequenzbereich DC...2 kHz
- Kompakte Bauform zur Überwachung von Nennlasten bis $I_n = 32$ A
- Geringe Laststromempfindlichkeit durch vollgeschirmten Messstromwandler
- Kontinuierliche Anschlussüberwachung des Messstromwandlers
- Integrierte Testfunktion
- Versorgungsspannung DC 12...24 V

Weiterführende Informationen

Weitere Informationen finden Sie in unserem Produktbereich auf www.bender.de.

Technische Daten

Isolationskoordination nach IEC 60664-1

Primärkreis	überwachte Primärleiter
Sekundärkreis	Anschlüsse Vcc, GND, A, B, S1, S2
Alle folgenden Angaben gelten für die Isolation zwischen Primär- und Sekundärkreis	
Bemessungsspannung	300 V
Überspannungskategorie	III
Bemessungs-Stoßspannung	4 kV
Einsatzhöhe	bis 3000 m über NN
Bemessung-Isolationsspannung	320 V
Verschmutzungsgrad	2
Sichere Trennung (verstärkte Isolierung)	zwischen Primärkreis und Sekundärkreis
Spannungsprüfung nach IEC 61010-1	AC 2,2 kV

Spannungsversorgung

Versorgungsspannung U_s	DC 12...24 V
Arbeitsbereich der Versorgungsspannung	$\pm 20\%$
Ripple	100 mV
Leistungsaufnahme	< 0,75 W

Messkreis

Innendurchmesser Primärleiteröffnung	15 mm
Messwertauswertung	DC, r.m.s.
Messbereich	AC/DC ± 300 mA
Charakteristik nach IEC 60755	allstromsensitiv Typ B
$I_{\Delta n1}$	
Anspruchwert	DC 3,5...100 mA (* 6 mA)
Anspruchtoleranz	0,7...1,0 x $I_{\Delta n1}$
$I_{\Delta n2}$	
Anspruchwert	r.m.s. 3,5...100 mA (* 30 mA)
Anspruchtoleranz	
DC...1 kHz	0,7...1,0 x $I_{\Delta n2}$
1...2 kHz	1,0...2,0 x $I_{\Delta n2}$
Ausgabebereich	0...100 mA (r.m.s.)
Auflösung	< 0,2 mA
Frequenzbereich	DC...2 kHz
Messzeit	180 ms

Betriebsmessabweichung

DC...500 Hz	$\pm(5\% + 0,5 \text{ mA})$
501...1000 Hz	$\pm(15\% + 0,5 \text{ mA})$
1...2 kHz	$(-50\% \pm 0,5 \text{ mA})$

Zeitverhalten

Ansprechzeit t_{ae} (Relais-Schaltzeit von 10 ms berücksichtigt)	
bei 1 x $I_{\Delta n}$	≤ 290 ms
bei 2 x $I_{\Delta n}$	≤ 140 ms
bei 5 x $I_{\Delta n}$	≤ 30 ms
Wiederbereitstellungszeit t_b	≤ 2 s

Störgrößen

Laststrom I_n	32 A
-----------------	------

Anspruchwertzuordnung

$I_{\Delta n1}$ (DC)	S1
$I_{\Delta n2}$ (r.m.s.)	S2

Ausgänge

Schnittstelle	RS-485
Protokoll	Modbus RTU
Schaltausgänge	Open Collector, nicht kurzschlussfest
Schaltvermögen	40 V / 50 mA
Ausgangsspannung LOW-Pegel	0...0,6 V
Ausgangsspannung HIGH-Pegel	3,1...3,6 V
Hysterese	$\leq 30\%$

Umwelt/EMV

EMV	DIN EN 62020:2003 (VDE 0663), soweit anwendbar
Umgebungstemperatur (inkl. durchgeführte Primärleiter)	-25...+70 °C

Klimaklassen nach IEC 60721 (bezogen auf Temperatur und rel. Feuchtigkeit):

Ortsfester Einsatz (IEC 60721-3-3)	3K22
Transport (IEC 60721-3-2)	2K11
Langzeitlagerung (IEC 60721-3-1)	1K22

Mechanische Beanspruchung nach IEC 60721

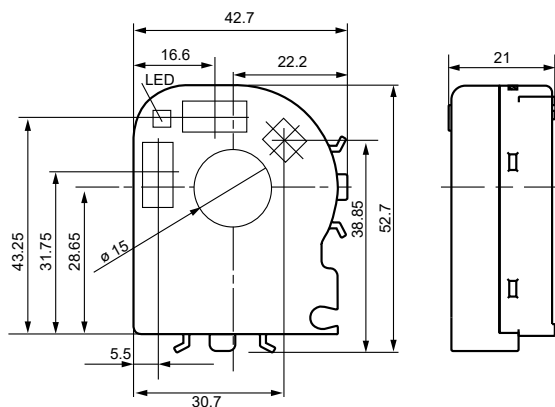
Ortsfester Einsatz (IEC 60721-3-3)	3M11
Transport (IEC 60721-3-2)	2M4
Langzeitlagerung (IEC 60721-3-1)	1M12

Sonstiges

Betriebsart	Dauerbetrieb
Einbaulage	beliebig
Schutzart	IP 30
Entflammbarkeitsklasse	UL94 V-0
Lebensdauer bei 70 °C nach IEC 61709	20 Jahre
Software	D0604
Stecker (im Lieferumfang enthalten)	Phoenix Contact, PTSM 0,5/4-P-2,5
Dokumentationsnummer	D00356

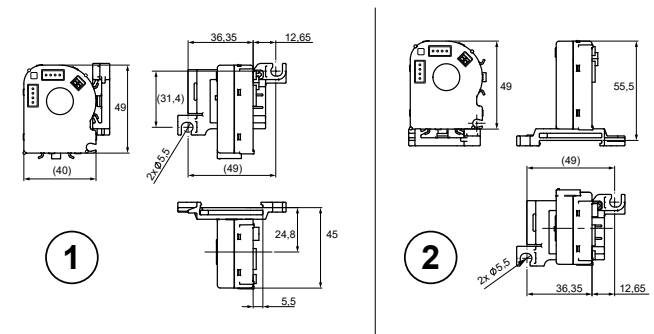
* = Werkseinstellung

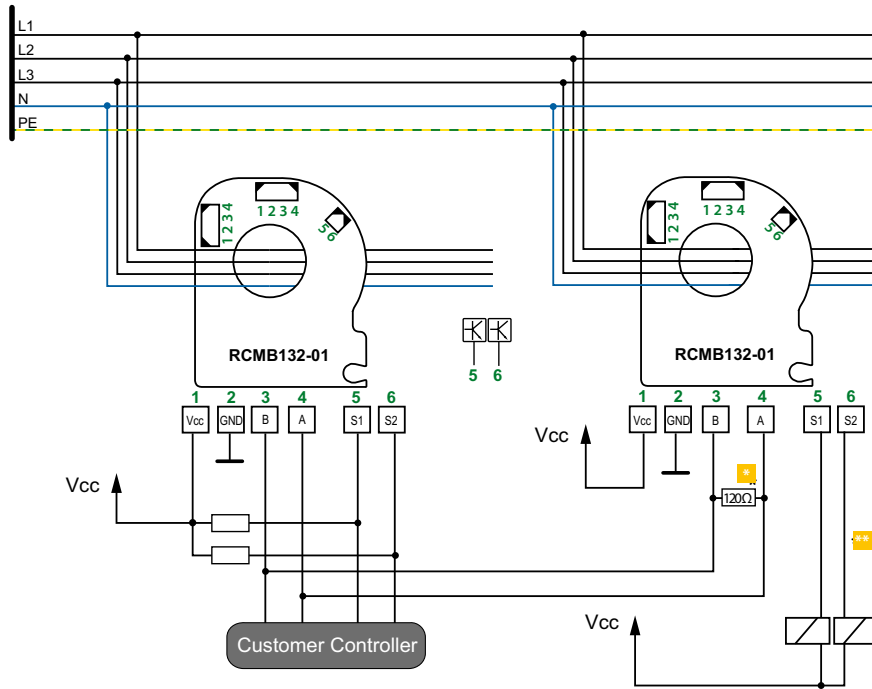
Maßbild (Angaben in mm)



Hutschienenmontage

mit Montagefuß MCCT20 (Zubehör, siehe Bestellangaben)

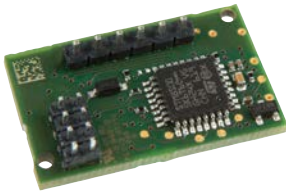




- ✚ Abschlusswiderstand 120 Ω muss nur beim letzten Gerät in der Kette des RS-485-Busses gesetzt werden.
- ** Eine externe Schutzbeschaltung ist insbesondere bei induktiven Lasten erforderlich.

RCMB104

Allstromsensitives Differenzstrom-Überwachungsmodul für Ladesysteme für Elektrofahrzeuge



Anwendungsgebiete

- AC-Ladesystemen für Elektrofahrzeuge, in denen Gleich- oder Wechselfehlerströme auftreten können

Zulassungen



außer RCMB104-1

Gerätemerkmale

- Vier Ausgänge (Switch1, Switch2, Error, PWM)
- Messbereich ± 300 mA
- Fehlerstromauflösung $< 0,2$ mA
- Patenterte Messtechnik
- Bemessungsstrom bis 32 A bzw 80A* RMS (einphasig) bzw. 3 x 32 A RMS (dreiphasig)
- Fehlerausgang (integrierte Selbstüberwachung und Testfunktionen)
- Hohe Unempfindlichkeit gegenüber externen Störgrößen
- Verfügbare Varianten für Applikation gemäß IEC 62752 und UL 2231-2
- Großer Einsatzbereich auch in schwieriger Umgebung (z. B. bei Auftreten externer Felder)
- Kann in den Anwendungen nach IEC 62752 in Verbindung mit einem RCD Typ A und einer geeigneten Schalteinrichtung (z. B. Leistungsrelais) einen RCD Typ B ersetzen

* Nur bei Verwendung nach UL2231-2

Normen

Die Überwachungsmodule entsprechen, je nach Variante, den folgenden Gerätenormen:

RCMB104-1:

IEC 62752 Ladeleitungsintegrierte Steuer- und Schutzeinrichtungen für die Ladebetriebsart 2 von Elektro-Straßenfahrzeugen (IC-CPD)

RCMB104-2:

CCID20 nach UL 2231-2 (Personnel Protection Systems for Electric Vehicle (EV) Supply Circuits: Particular Requirements for Protection Devices for Use in Charging Systems)

RCMB104-2

CCID5 nach UL 2231-2 (Personnel Protection Systems for Electric Vehicle (EV) Supply Circuits: Particular Requirements for Protection Devices for Use in Charging Systems)

Patente

EP 2 571 128 / US 9,397,494 / ZL 201210157968.6 / CN 103001175, EP 2 813 856

Weiterführende Informationen

Weitere Informationen finden Sie in unserem Produktbereich auf www.bender.de.

Bestellangaben RCMB104

Typ	Beschreibung	Art.-Nr.
RCMB104-1	0...2000 Hz IEC 6/30 mA	B94042480
RCMB104-2	0...2000 Hz UL 2231 5/20 mA	B94042481

Bestellangaben Messstromwandler

Beschreibung	Durchmesser/ Anschlussleitung	Typ	Art.-Nr.	Seite
Messstromwandler	17 mm/-	CTBC17	B98080070	260
Anschlussleitung CTBC17	-/180 \pm 30 mm	CTBC17-Kabel180MM	B98080540	260
	-/325 \pm 25 mm	CTBC17-Kabel325MM	B98080541	260
	-/600 \pm 30 mm	CTBC17-Kabel600MM	B98080543	260
	-/1470 \pm 30 mm	CTBC17-Kabel1470MM	B98080542	260

Technische Daten

Hauptstromkreis (Strompfad durch Wandler)

Bemessungsbetriebsspannung U_e	230/400 V
Bemessungsstrom I_n	einphasig: 32 A (80 A) dreiphasig: 32 A

Isolationskoordination nach IEC 60664-1/IEC 60664-3

Definitionen:	
Hauptstromkreis IC1	(L1, L2, L3, N)
Steuerstromkreis IC2	(a...f, Test, Error, Switch2, Switch1, Vcc, GND, PWM)
Bemessungsspannung	250 V
Überspannungskategorie (ÜK)	III
Bemessungs-Stoßspannung:	
IC1/IC2	4 kV
Bemessungsisolationsspannung UL:	
IC1/IC2	250 V
Verschmutzungsgrad	2
Sichere Trennung (isolierte Leiter) zwischen:	
IC/IC2	ÜK III, 250 V

Die Daten gelten für den überwachten Hauptstromkreis zum Steuerstromkreis.

Spannungsversorgung

Nenn-Versorgungsspannung V_{CC}	DC 5 V
Toleranz der Versorgungsspannung V_{CC}	$\pm 5\%$
Spannungs-Ripple V_{CC}	< 100 mV
Absolute maximale Versorgungsspannung V_{CC}	DC 5,5 V
Versorgungsstrom I_{CC}	45 mA

Messbereich Fehlerstrom

Bemessungsfrequenzbereich $I_{\Delta n}$	0...2000 Hz
Messbereich $I_{\Delta n}$	± 300 mA
Auflösung $I_{\Delta n}$	$< 0,2$ mA

Anspruchswerte

RCMB104-1 (Switch1)

Auslösefehlerstrom $I_{\Delta rms1}$	RMS 30 mA
Ansprichtoleranz $I_{\Delta rms1}$	
für $f = DC \dots \leq 100$ Hz	$0,7 \dots 1 \times I_{\Delta rms1}$
für $f = 100$ Hz $\dots \leq 400$ Hz	$0,8 \dots 2,5 \times I_{\Delta rms1}$
für $f = 400$ Hz $\dots 2000$ Hz	$1,5 \dots 6 \times I_{\Delta rms1}$
Wiederzuschaltwert $I_{\Delta rms1}$	< 10 mA
Anspruchzeit t_{ae} (DC... ≤ 100 Hz)	
1x $I_{\Delta n1}$	< 270 ms
2x $I_{\Delta n1}$	< 80 ms
5x $I_{\Delta n1}$	< 20 ms

RCMB104-1 (Switch2, IEC 62752)

Auslösefehlerstrom $I_{\Delta dc2}$	DC 6 mA
Ansprichtoleranz $I_{\Delta dc2}$	$> 0,5 \dots 1 \times I_{\Delta dc2}$
Auslösefehlerstrom $I_{\Delta rms2}$	RMS 30 mA
Ansprichtoleranz $I_{\Delta rms2}$	
für $f = DC \dots \leq 100$ Hz	$0,7 \dots 1 \times I_{\Delta rms2}$
für $f = 100$ Hz $\dots \leq 400$ Hz	$0,8 \dots 2,5 \times I_{\Delta rms2}$
für $f = 400$ Hz $\dots 2000$ Hz	$1,5 \dots 6 \times I_{\Delta rms2}$
Wiederzuschaltwert	
$I_{\Delta dc2}$	$< 2,5$ mA
$I_{\Delta rms2}$	< 10 mA
Anspruchzeit t_{ae}	
DC 6 mA	< 700 ms
DC 60 mA	< 240 ms
DC 300 mA	< 20 ms
Anspruchzeit t_{ae} (DC... ≤ 100 Hz)	
1x $I_{\Delta rms2}$	< 270 ms
2x $I_{\Delta rms2}$	< 80 ms
5x $I_{\Delta rms2}$	< 20 ms

RCMB104-2 (Switch1, CCID20 nach UL 2231-2)

Erdschlussstrom I_1	
60 Hz	RMS 20 mA
DC	40 mA x 1,141
Ansprichtoleranz I_1	
für $f = 60$ Hz	$0,75 \dots 1 \times I_1$
für $f = > 60$ Hz $\dots \leq 2000$ Hz	$0,8 \dots 3,5 \times I_1$
Wiederzuschaltwert I_1	< 10 mA
Anspruchzeit t_{ae} (DC... ≤ 100 Hz)	
Alle Fehlerströme, außer reine DC	$< (20/I)^{1,43} - 10$ ms
DC > 30 mA... $\leq 100,6$ mA	$< (40 \times 1,414/I)^4 - 10$ ms
DC $> 100,6$ mA	$< (20/I)^{1,43} - 10$ ms
Rückfallzeit t_{off}	$< 2,5$ s

RCMB104-2 (Switch2, CCID5 nach UL 2231-2)

Erdschlussstrom I_2	
60 Hz	RMS 5 mA
DC	30 mA
Ansprichtoleranz I_2	
für $f = \geq 60$ Hz... ≤ 500 Hz	$0,94 \dots 1,1 \times I_2$
für $f = > 500$ Hz... ≤ 2000 Hz	$0,8 \dots 2 \times I_2$
Wiederzuschaltwert I_2	< 2 mA
Anspruchzeit t_{ae} (DC... ≤ 100 Hz)	
Alle Fehlerströme, außer reine DC	$< (20/I)^{1,43} - 10$ ms
DC > 30 mA... $\leq 100,6$ mA	$< (40 \times 1,414/I)^4 - 10$ ms
DC $> 100,6$ mA	$< (20/I)^{1,43} - 10$ ms
Rückfallzeit t_{off}	$< 2,5$ s

Ausgänge Switch1, Switch2, Error

Ausführung	Open Collector (NPN)
Schaltvermögen	DC 40 V/20 mA*
Meldezeiten bei Modul- und Hardwarefehler	
Error	$\leq 1,5$ s
Switch1	$\leq 2,5$ s
Switch2	$\leq 2,5$ s

PWM-Ausgang

Ausführung	PushPull
HIGH-Pegel	$3,1 \dots 3,5$ V*
LOW-Pegel	$0 \dots 0,5$ V*
PWM-Frequenz	8000 Hz
Skalierung	
RCMB104-1	$0 \dots 100\% = DC 0 \dots 30$ mA
RCMB104-2	$0 \dots 100\% = RMS 0 \dots 50$ mA
Maximale Strombelastbarkeit	10 mA

* Der Überspannungsschutz muss kundenseitig sichergestellt werden.

Steuereingang (TEST)

Ausführung	LOW: aktivierter Zustand HIGH: deaktivierter Zustand
Schaltsschwellen	HIGH: $3,1 \dots 5,5$ V LOW: $0 \dots 0,6$ V

EMV (IEC 62752, UL 2231-2)

Einschränkungen ESD: Das Gerät muss in ein den genannten Normen entsprechendes Gehäuse eingebaut werden.

Einschränkungen leitungsgebundene Störungen:

Maximale Anschlusslänge	100 mm
ESD-Festigkeit nach Human Body Model JESD22-A114	± 2 kV (Luft) ± 2 kV (Kontakt)
Arbeitstemperatur	$-30 \dots 80$ °C
Lagertemperatur	$-40 \dots 85$ °C

Klimaklasse

Ortsfester Einsatz (IEC 60721-3-3)	3K24 (außer Kondensation, Wasser und Eisbildung)
Transport (IEC 60721-3-2)	2K11
Langzeitlagerung (IEC 60721-3-1)	1K21

Mechanische Beanspruchung

Ortsfester Einsatz (IEC 60721-3-3)	3M11
Transport (IEC 60721-3-2)	2M4
Langzeitlagerung (IEC 60721-3-1)	1M12
Einsatzhöhe	< 4000 m

Schutzart

RCMB104	IP00
---------	------

Anschlüsse

Messstromwandler	
Anschlussart	Leiterplattensteckverbinder 0,65 x 0,65 mm
Rastermaß	einreihig 6 x 2,54 mm
Kontaktfläche	verzinkt
Stiftlänge	2,5 mm

Ein-/Ausgänge

Anschlussart	Leiterplattensteckverbinder 0,5 x 0,5 mm
Anordnung der Anschlüsse	zweireihig 2 x 4 Pins
Rastermaß	2,00 mm
Kontaktfläche	verzinkt
Stiftlänge	2,5 mm
Lötverfahren für PCB	Empfehlung: selektives Löten

Anschluss Messstromwandler CTBC17

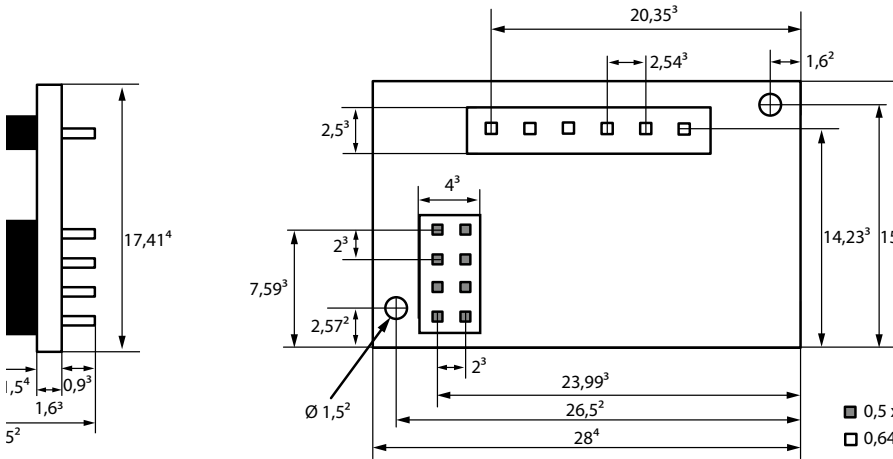
Maximaler Abstand zu Steckverbinder	100 mm
Anschlussart	Leiterplattensteckverbinder
Anzahl der Pole	6 (2x3-polig)
Rastermaß	3,0 mm
Anzahl der Steckzyklen	30
Hersteller Typenbezeichnung	Molex MicroFit 3.0 Header
Artikelnummer	43045-0607

Der Steckverbinder ist nicht Bestandteil des Lieferumfangs. Weitere Informationen sind dem von Molex erstellten Original-Datenblatt zu entnehmen.

Seitenansicht;

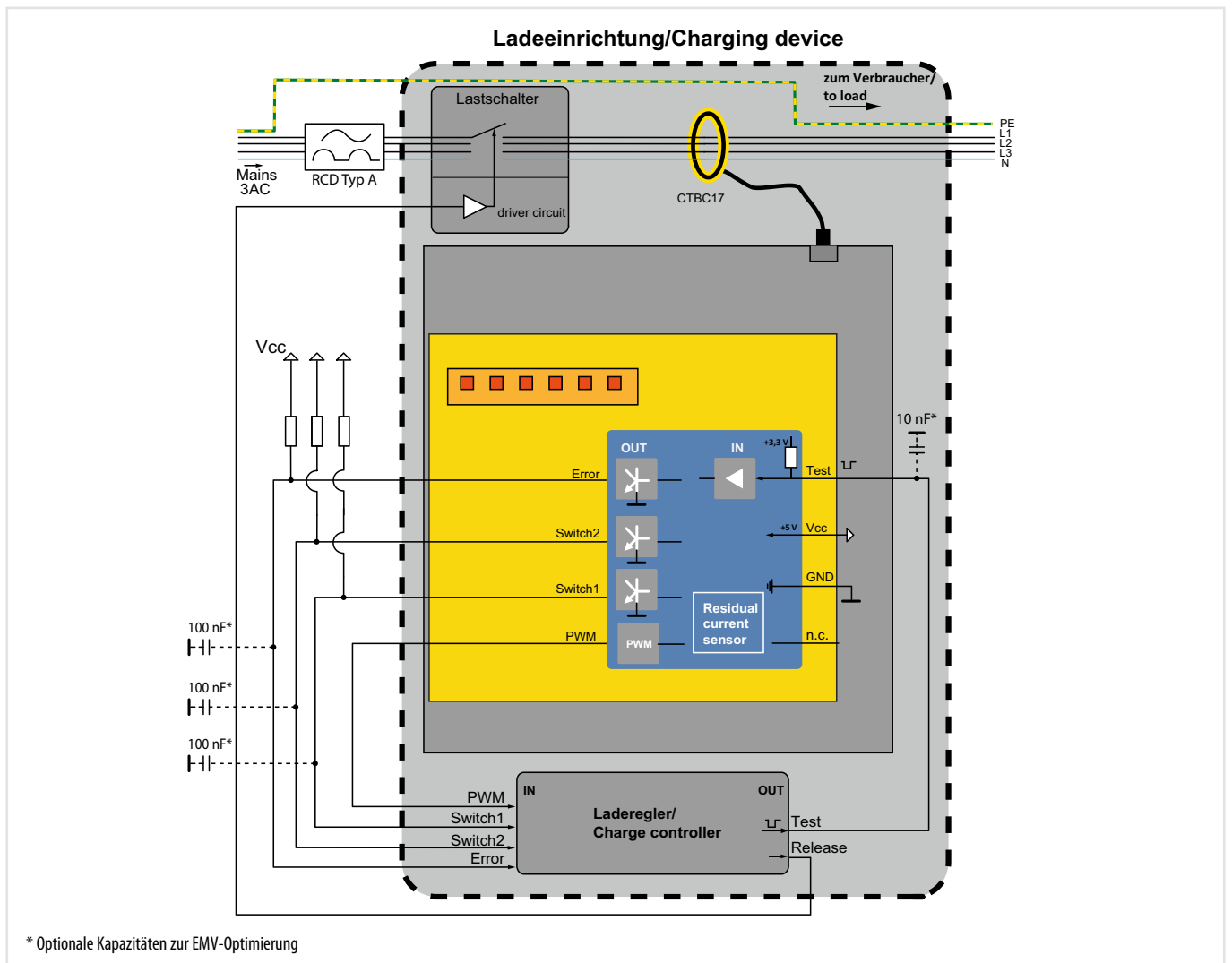
Empfohlener Bohrdurchmesser: Ø 1,1mm

Frontansicht



Toleranzen Maßangaben	
x ¹	± 0,05
x ²	± 0,1
x ³	± 0,2
x ⁴	± 0,3

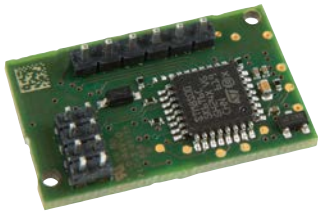
Anschlussbild



* Optionale Kapazitäten zur EMV-Optimierung

RDC104-4

Gleichstromsensitives Differenzstrom-Überwachungsmodul für Ladesysteme von Elektrofahrzeugen



Anwendungsgebiete

- Gleichstrom-Fehlerüberwachung von AC-Ladesystemen für Elektrofahrzeuge

Zulassungen



Gerätemerkmale

- Vier Ausgänge (Switch1, Switch2, Error, PWM)
- Messbereich ± 300 mA
- Fehlerstromauflösung $< 0,2$ mA
- Patentierte Messtechnik
- Bemessungsstrom bis 32 A (einphasig) bzw. 3×32 A RMS (dreiphasig)
- Fehlerausgang (integrierte Selbstüberwachung und Testfunktionen)
- Hohe Unempfindlichkeit gegenüber externen Störgrößen
- Verfügbare Varianten für Applikation gemäß IEC 62955
- Großer Einsatzbereich auch in schwieriger Umgebung (z. B. bei Auftreten externer Felder)
- Kann in den Anwendungen nach IEC 62955 in Verbindung mit einem RCD Typ A und einer geeigneten Schalteinrichtung (z. B. Leistungsrelais) einen RCD Typ B ersetzen

Normen

Die Überwachungsmodule entsprechen, je nach Variante, den folgenden Gerätenormen:

RDC104-4:

IEC 62955 Fehlergleichstrom-Überwachungseinrichtung zur Verwendung mit der Ladebetriebsart 3 von Elektrofahrzeugen

Patente

EP 2 571 128 / US 9,397,494 / ZL 201210157968.6 / CN 103001175, EP 2 813 856.

Weiterführende Informationen

Weitere Informationen finden Sie in unserem Produktbereich auf www.bender.de.

Bestellangaben RDC104-4

Typ	Beschreibung	Art.-Nr.
RDC104-4	0...2000 Hz IEC 62955	B94042483

Bestellangaben Messstromwandler

Beschreibung	Durchmesser/ Anschlussleitung	Typ	Art.-Nr.	Seite
Messstromwandler	17 mm/-	CTBC17	B98080070	260
Anschlussleitung CTBC17	-/180 \pm 30 mm	CTBC17-Kabel180MM	B98080540	260
	-/325 \pm 25 mm	CTBC17-Kabel325MM	B98080541	260
	-/600 \pm 30 mm	CTBC17-Kabel600MM	B98080543	260
	-/1470 \pm 30 mm	CTBC17-Kabel1470MM	B98080542	260

Hauptstromkreis (Strompfad durch Wandler)

Bemessungsbetriebsspannung U_e	230/400 V
Bemessungsstrom I_n	einphasig: 32 A dreiphasig: 32 A

Isolationskoordination nach IEC 60664-1/IEC 60664-3

Definitionen:	
Hauptstromkreis IC1	(L1, L2, L3, N)
Steuerstromkreis IC2	(a...f, Test, Error, Switch2, Switch1, Vcc, GND, PWM)
Bemessungsspannung	250 V
Überspannungskategorie (ÜK)	III
Bemessungs-Stoßspannung:	
IC1/IC2	4 kV
Bemessungsisolationsspannung UI:	
IC1/IC2	250 V
Verschmutzungsgrad	2
Sichere Trennung (isolierte Leiter) zwischen:	
IC/IC2	ÜK III, 250 V

Die Daten gelten für den überwachten Hauptstromkreis zum Steuerstromkreis.

Spannungsversorgung

Nenn-Versorgungsspannung V_{cc}	DC 5 V
Toleranz der Versorgungsspannung V_{cc}	$\pm 5\%$
Spannungs-Ripple V_{cc}	< 100 mV
Absolute maximale Versorgungsspannung V_{cc}	DC 5,5 V
Versorgungsstrom I_{cc}	45 mA

Messbereich Fehlerstrom

Bemessungsfrequenzbereich $I_{\Delta n}$	0...2000 Hz
Messbereich $I_{\Delta n}$	100 mA
Auflösung $I_{\Delta n}$	< 0,2 mA

Ansprechwerte
RDC104-4 (Switch1)

Auslösefehlerstrom I_{dc1}	DC 6 mA
Ansprechtoleranz $I_{\Delta dc1}$	$0,5 \dots 1 \times I_{dc1}$
Wiederzuschaltwert $I_{\Delta dc1}$	< 2,5 mA
Ansprecheigenzeit t_{ae}	
DC 6 mA	< 480 ms
DC 12 mA	< 240 ms
DC 30 mA	< 120 ms
DC 60 mA	< 70 ms
DC 200 mA	< 30 ms
DC 300 mA	< 30 ms

RDC104-4 (Switch2, IEC 62955)

Auslösefehlerstrom I_{dc2}	DC 6 mA
Ansprechtoleranz $I_{\Delta dc2}$	$> 0,5 \dots 1 \times I_{dc2}$
Wiederzuschaltwert $I_{\Delta dc2}$	< 2,5 mA
Ansprecheigenzeit t_{ae}	
DC 6 mA	< 480 ms
DC 12 mA	< 240 ms
DC 30 mA	< 120 ms
DC 60 mA	< 70 ms
DC 200 mA	< 30 ms
DC 300 mA	< 30 ms

Ausgänge Switch1, Switch2, Error

Ausführung	Open Collector (NPN)
Schaltvermögen	DC 40 V/20 mA*
Meldezeiten bei Modul- und Hardwarefehler	
Error	$\leq 1,5$ s
Switch1	$\leq 1,5$ s
Switch2	$\leq 1,5$ s

PWM-Ausgang

Ausführung	PushPull
HIGH-Pegel	3,1...3,5 V*
LOW-Pegel	0...0,5 V*
PWM-Frequenz	8000 Hz
Skalierung	RDC104-4
Maximale Strombelastbarkeit	0...100 % = DC 0...30 mA 10 mA

* Der Überspannungsschutz muss kundenseitig sichergestellt werden.

Steuereingang (TEST)

Ausführung	LOW: aktivierter Zustand HIGH: deaktivierter Zustand
Schaltsschwellen	HIGH: 3,1... 5,5 V LOW: 0... 0,6 V

EMV (IEC 62955)

Einschränkungen ESD: Das Gerät muss in ein den genannten Normen entsprechendes Gehäuse eingebaut werden.

Einschränkungen leitungsgebundene Störungen:

Maximale Anschlusslänge	100 mm
ESD-Festigkeit nach Human Body Model JESD22-A114	± 2 kV (Luft) ± 2 kV (Kontakt)
Arbeitstemperatur	-30...80 °C
Lagertemperatur	-40...85 °C

Klimaklasse

Ortsfester Einsatz (IEC 60721-3-3)	3K24 (außer Kondensation, Wasser und Eisbildung)
Transport (IEC 60721-3-2)	2K11
Langzeitlagerung (IEC 60721-3-1)	1K21

Mechanische Beanspruchung

Ortsfester Einsatz (IEC 60721-3-3)	3M11
Transport (IEC 60721-3-2)	2M4
Langzeitlagerung (IEC 60721-3-1)	1M12
Einsatzhöhe	< 4000 m

Schutzart

RDC104-4	IPO0
----------	------

Anschlüsse
Ein-/Ausgänge

Anschlussart	Leiterplattensteckverbinder 0,5 x 0,5 mm
Anordnung der Anschlüsse	zweireihig 2 x 4 Pins
Rastermaß	2,00 mm
Kontaktoberfläche	verzinkt
Stiftlänge	2,5 mm
Lötverfahren für PCB	Empfehlung: selektives Löten

Anschluss Messstromwandler CTBC17

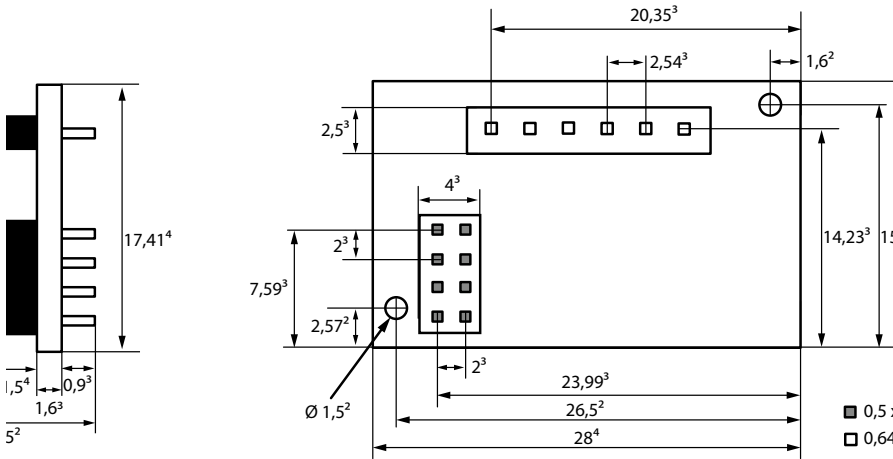
Maximaler Abstand zu Steckverbinder	100 mm
Hersteller Typenbezeichnung	Molex MicroFit 3.0 Header
Artikelnummer	43045-0607

Der Steckverbinder ist nicht Bestandteil des Lieferumfangs. Weitere Informationen sind dem von Molex erstellten Original-Datenblatt zu entnehmen.

Seitenansicht;

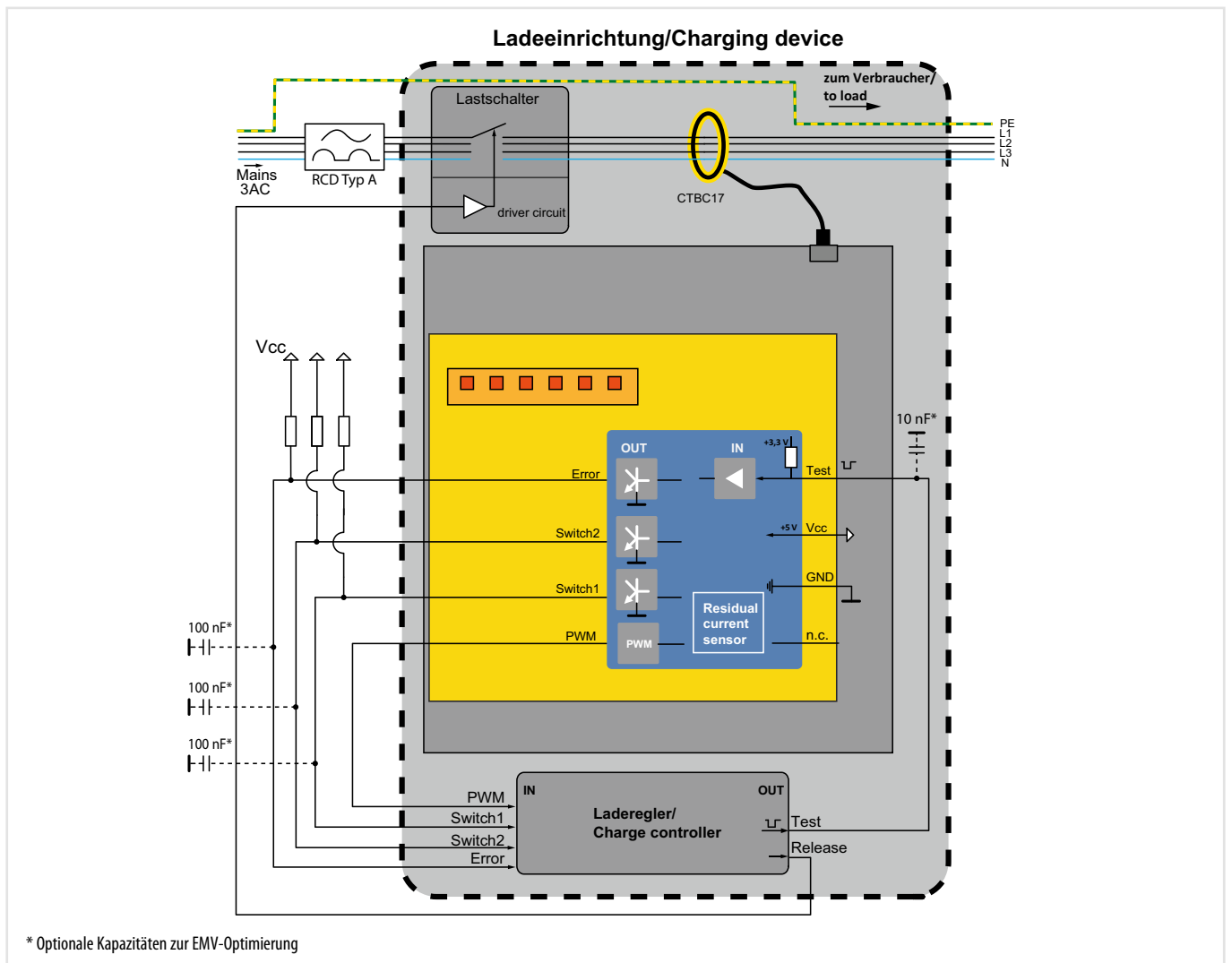
Empfohlener Bohrdurchmesser: Ø 1,1mm

Frontansicht



Toleranzen Maßangaben	
x ¹	± 0,05
x ²	± 0,1
x ³	± 0,2
x ⁴	± 0,3

Anschlussbild



* Optionale Kapazitäten zur EMV-Optimierung

LINETRAXX® RCMB42...

Allstromsensitives Differenzstrom-Überwachungsgerät



Gerätemerkmale

- DC Sensor mit zusätzlicher AC-Auslösung (Karakteristik Typ B)
- Ansprechwert 2 – AC/DC 30 mA: Effektivwert-Messung
- Ansprechwert 1: DC 6 mA
- Frequenzbereich Differenzstrom 0...2000 Hz
- Frequenzbereich Laststrom 45...65 Hz
- Anschlussüberwachung des Messstromwandlers
- Vollständig abgeschirmter Differenzstromwandler zur Vermeidung von Beeinflussung durch ext. Störung
- Anschluss über Federklemmen
- Varianten: Einkanalige und zweikanalige Differenzstrommessung

Anwendungsgebiete

- Fehlerstrom-Überwachung von AC-Ladestationen für Elektrofahrzeuge

Normen

Die Serie LINETRAXX® RCMB42... entspricht der Gerätenorm:

- IEC 62752

Zulassungen



Weiterführende Informationen

Weitere Informationen finden Sie in unserem Produktbereich auf www.bender.de.

Bestellangaben

Typ	Messbereich	Frequenzbereich	Anzahl Messstromwandler (Ø 15 mm, 1,5 m Kabel)	Kanäle	Versorgungsspannung U_s	Art.-Nr.
RCMB420-2	DC 0...6 mA RMS 0...30 mA	0...2000 Hz	2	2 x Differenzstrom	AC 110...240 V, 50/60 Hz / DC 150...220 V	B74042500
RCMB420-25					DC 18...36 V	B74042503
RCMB422-2			1	1 x Differenzstrom	AC 110...240 V, 50/60 Hz / DC 150...220 V	B74042502
RCMB422-25					DC 18...36 V	B74042504

Lieferung inkl. Messstromwandler.

Messstromwandler mit kürzerem Kabel auf Anfrage möglich (Mindestbestellmenge 250 Stück)

Zubehör

Bezeichnung	Art.-Nr.
Montageclip für Schraubbefestigung (je Gerät 1 Stück erforderlich)	B98060008

Isolationskoordination nach IEC 60664-1

Definitionen	
Versorgungskreis (IC1)	A1, A2
Messkreis (IC2)	Id1, Id2 Err, Test, GND
Ausgangskreis 1 (IC3)	13, 14
Ausgangskreis 2 (IC4)	23, 24
Überwachter Stromkreis (IC5)	U_n
Bemessungsspannung	250 V
Überspannungskategorie (ÜK)	III
Verschmutzungsgrad	2

RCMB42...-25

Bemessungs-Isolationsspannung	
IC1/IC2	40 V
(IC1-IC2)/(IC3-IC5)	250 V
IC3/(IC4-IC5)	250 V
IC4/IC5	250 V
Bemessungs-Stoßspannung	
IC1/IC2	800 V
(IC1-IC2)/(IC3-IC5)	4 kV
IC3/(IC4-IC5)	4 kV
IC4/IC5	4 kV

Sichere Trennung (verstärkte Isolierung) zwischen	
(IC1-IC2)/(IC3-IC5)	ÜK III, 250 V
(IC3-IC4)-IC5	ÜK III, 250 V

Basisisolierung zwischen	
IC3/IC4	ÜK III, 250 V

Funktionsisolierung zwischen	
IC1/IC2	DC 1 kV 60 s

Spannungsprüfung (Stückprüfung) nach IEC 61010-1	
(IC1-IC2)/(IC3-IC4)	AC 2,2 kV
IC2-IC5	AC 2,2 kV
IC3/IC4	AC 2,2 kV

RCMB42...-2

Bemessungs-Isolationsspannung	
IC1/(IC2-IC5)	250 V
IC2/(IC3-IC5)	250 V
IC3/IC4-IC5	250 V
IC4/IC5	250 V
Bemessungs-Stoßspannung	
IC1/(IC2-IC5)	4 kV
IC2/(IC3-IC5)	4 kV
IC3/IC4-IC5	4 kV
IC4/IC5	4 kV

Sichere Trennung (verstärkte Isolierung) zwischen	
IC1/(IC2-IC5)	ÜK III, 250 V
IC2-(IC3-IC5)	ÜK III, 250 V
IC3-(IC4-IC5)	ÜK III, 250 V
(IC3-IC4)-IC5	ÜK III, 250 V

Basisisolierung zwischen	
IC3/IC4	ÜK III, 250 V

Spannungsprüfung (Stückprüfung) nach IEC 61010-1	
IC1/(IC2-IC5)	AC 2,2 kV
IC2/(IC3-IC5)	AC 2,2 kV
IC2/(IC3-IC4)	AC 2,2 kV
IC4-IC5	AC 2,2 kV

Versorgungsspannung

RCMB42...-25

Nennspannung U_s	DC 24 V
Nennspannungsbereich U_s	DC 18...36 V
Nennstrom	110 mA (RCMB420-25) 70 mA (RCMB422-25)

Interner Verpolungs- und Kurzschlusschutz

RCMB42...-2

Nennspannungsbereich U_s	AC 110...240 V, 50/60 Hz DC 150...220 V
Toleranz des Nennspannungsbereichs von U_s	-5...+15 %
Nennstrom	30 mA

Messbereich Differenzstrom

Bemessungsfrequenz	0...2000 Hz
Messbereich	±300 mA

Ansprechwerte

Differenzstrom $I_{\Delta n1}$	DC 6 mA
Ansprechtoleranz $I_{\Delta n1}$	-50...0 %
Differenzstrom $I_{\Delta n2}$	30 mA (RMS)
Ansprechtoleranz $I_{\Delta n2}$	
für $f \leq 1$ kHz	-20...0 %
für $f > 1$ kHz	-20...+100 %
Wiederzuschaltwert	
DC 6 mA	< 3 mA
AC/DC 30 mA (r.m.s.) für $f \leq 1$ kHz	< 12 mA
AC/DC 30 mA (r.m.s.) für $f > 1$ kHz	< 22 mA
Ansprecheigenzeit t_{ae1} für $1 \times I_{\Delta n1}$	< 600 ms
Ansprecheigenzeit t_{ae2} für	
$1 \times I_{\Delta n2}$	< 180 ms
$2 \times I_{\Delta n2}$	< 70 ms
$5 \times I_{\Delta n2}$	< 20 ms

Eingänge und Bedienung

Testtaster	auf Frontseite
Test	intern/extern
Leitungslänge Test/Err, GND	< 10 m
Wandleranschluss	extern
LED Gerätefunktion	grün
LED Alarm Kanal 1	gelb
LED Alarm Kanal 2	gelb

Ausgang

Sammelalarmmeldung Err	Open-Collector (npn)
Kein Fehler	0...0,6 V
Fehler	11,4...12,6 V

Schaltglieder

Alarmrelais K1, K2	$I_{\Delta n} \geq 6$ mA DC; $I_{\Delta n} \geq 30$ mA r.m.s.
Schaltglieder	2 x 1 Schließer
Arbeitsweise	Ruhestrom
Elektrische Lebensdauer	10.000 Schaltspiele

Kontaktdaten nach IEC 60947-5-1

Gebrauchskategorie	AC-14/DC-13
Bemessungsbetriebsspannung U_e	250 V
Bemessungsbetriebsstrom I_e	5 A
Minimale Kontaktbelastbarkeit	1 mA bei AC/DC ≥ 10 V

Umwelt/EMV

EMV	IEC 61851-1, IEC 61851-22
Arbeitstemperatur	-30...+75 °C

Klimaklassen nach IEC 60721 (bezogen auf Temperatur und rel. Feuchtigkeit):

Ortsfester Einsatz (IEC 60721-3-3)	3K22
Transport (IEC 60721-3-2)	2K11
Langzeitlagerung (IEC 60721-3-1)	1K21

Mechanische Beanspruchung nach IEC 60721

Ortsfester Einsatz (IEC 60721-3-3)	3M11
Transport (IEC 60721-3-2)	2M4
Langzeitlagerung (IEC 60721-3-1)	1M12

Anschluss

Anschlussart	Federklemme
Anschlussvermögen	
Starr	0,2...2,5 mm ² (AWG 24-14)
Flexibel ohne Aderendhülse	0,75...2,5 mm ² (AWG 19-14)
Flexibel mit Aderendhülse	0,2...1,5 mm ² (AWG 24-16)
Abisolierlänge	10 mm
Öffnungskraft	50 N
Testöffnung, Durchmesser	2,1 mm

Technische Daten (Fortsetzung)

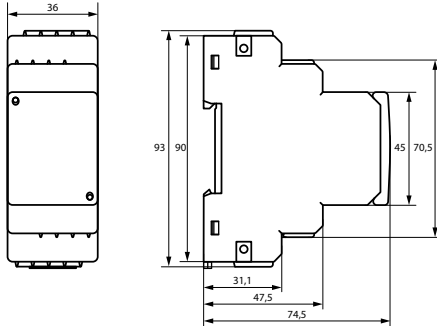
Sonstiges

Betriebsart	Dauerbetrieb
Schutzart Einbauten	IP 30
Schutzart Klemmen	IP 20
Einsatzbereich	≤ 2000 m über NN
Schnellbefestigung auf Hutprofilschiene	IEC 60715
Schraubbefestigung	2 x M4 mit Montageclip
Dokumentationsnummer	D00167

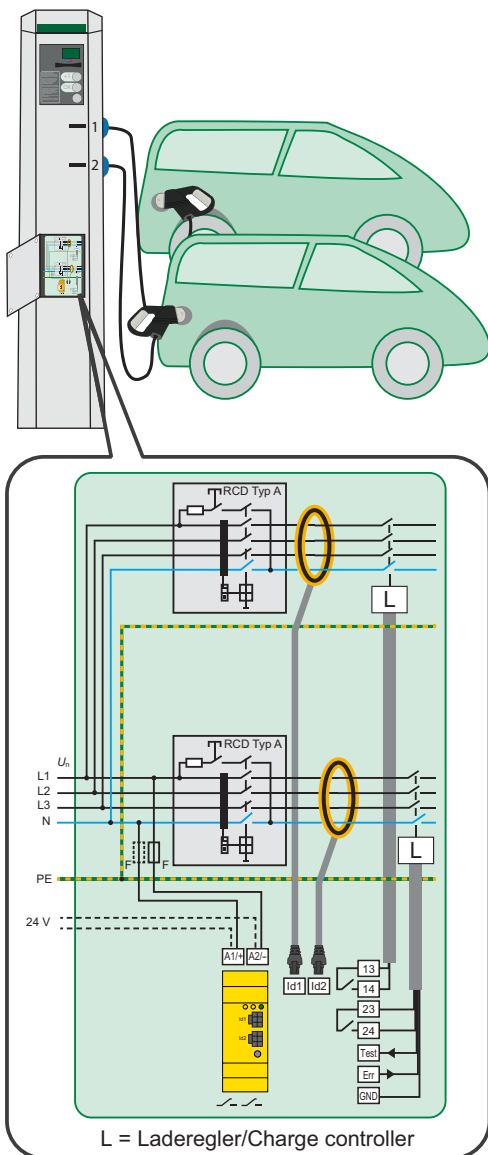
Messstromwandler

Durchmesser Kabeldurchführung Messstromwandler	15 mm
Länge Anschlusskabel	1,5 m
Max. Querschnitt des Kabels	4 x 6 mm ²
Befestigung	mit Kabelbindern
Anschluss an RCMB42...	Steckverbinder 6-polig
Bemessungsspannung U_n	3/(N) AC 400/230 V
Bemessungsstrom I_n	3x32 A
Bemessungs-Stoßspannungsfestigkeit U_{imp}	4 kV

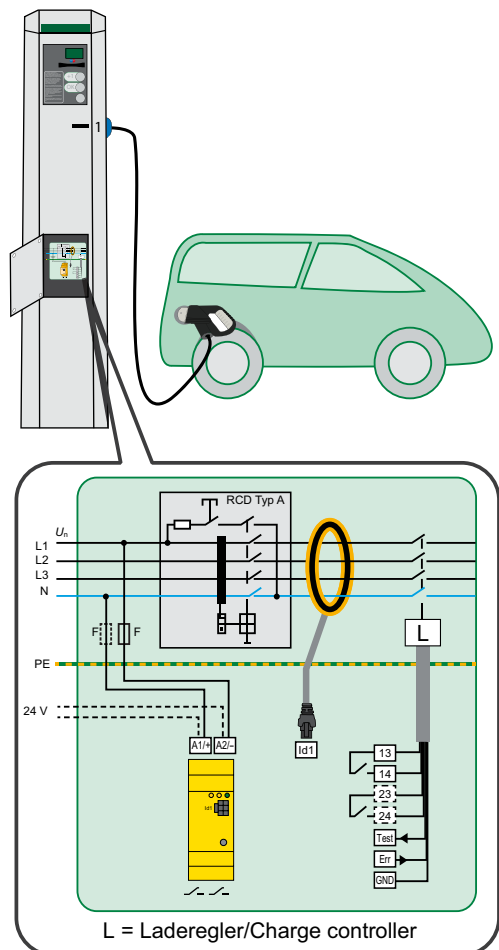
Maßbild (Angaben in mm)



Anschlussbilder













RCMB420 mit 2 Kanälen mit jeweils $I_{\Delta} = DC \geq 6 \text{ mA}$
und $I_{\Delta} = AC/DC \geq 30 \text{ mA}$ (r.m.s.)



RCMB422 mit 1 Kanal mit jeweils $I_{\Delta} = DC \geq 6 \text{ mA}$
und $I_{\Delta} = AC/DC \geq 30 \text{ mA}$ (r.m.s.)

Geräteübersicht Erdungswiderstands-Überwachung (NGR) LINETRAXX®

				
	LINETRAXX® NGRM500	LINETRAXX® NGRM550	LINETRAXX® NGRM700	LINETRAXX® NGRM750
Katalogseite	222	222	227	227
Spezielle Anwendungen	Erdungswiderstands-Überwachung (NGR-Monitoring)	Erdungswiderstands-Überwachung (NGR-Monitoring)	Erdungswiderstands-Überwachung (NGR-Monitoring)	Erdungswiderstands-Überwachung (NGR-Monitoring)
Netzform	HRG	✓	–	–
	LRG	–	✓	✓
Fehlerströme		✓	✓	✓
		✓	✓	✓
Phasenüberwachung L1, L2, L3	–	–	✓	✓
Systemspannung L-L*	600 V...25000 V	600 V...25000 V	600 V...25000 V	600 V...25000 V
Harmo-nischen Analyse	RMS 0...32	✓	✓	✓
	Spektrum Analyse	✓	✓	✓
Arbeitsweise Relais	Konfigurierbar Ruhe- oder Arbeitsstrom	Konfigurierbar Ruhe- oder Arbeitsstrom	Konfigurierbar Ruhe- oder Arbeitsstrom	Konfigurierbar Ruhe- oder Arbeitsstrom
Kommunikation	Webserver, BCOM, Modbus RTU, Modbus TCP	Webserver, BCOM, Modbus RTU, Modbus TCP	Webserver, BCOM, Modbus RTU, Modbus TCP	Webserver, BCOM, Modbus RTU, Modbus TCP
Maximale Einsatzhöhe	2000 m	2000 m	5000 m	5000 m
Montage	Abnehmbare HMI für Fronttafeleinbau	–	✓	✓
	Hutprofilschiene	✓	✓	–
	Schraubbefestigung	–	–	✓
Produktdetails (Produktbereich auf www.bender.de)				

* Im Gerät frei parametrierbar, unter Berücksichtigung passender Ankoppelgeräte.

Geräteübersicht Zubehör für NGR-Monitoring

							
	CTUB103	RC48N	CD1000	CD1000-2	CD5000	CD14400	CD25000
Katalogseite	233	236	239	241	243	245	247
Spezielle Anwendungen	Allstromsensitive Messstromwandler	Fehlerstrom-/Erdungswiderstands-Überwachungsgerät	Ankoppelgerät für HRG-Applikationen	Ankoppelgerät für HRG-Applikationen	Ankoppelgerät für HRG-Applikationen	Ankoppelgerät für HRG-Applikationen	Ankoppelgerät für HRG-Applikationen
Systemspannung L-L (U_{NGR} Spannung)	–	–	bis $U_{LL} = 690\text{ V}$ ($U_{NGR} = 400\text{ V}$)	bis $U_{LL} = 1000\text{ V}$ ($U_{NGR} = 600\text{ V}$)	bis $U_{LL} = 4300\text{ V}$ ($U_{NGR} = 2500\text{ V}$)	bis $U_{LL} = 14400\text{ V}$ ($U_{NGR} = 8400\text{ V}$)	bis $U_{LL} = 25\text{ kV}$ ($U_{NGR} = 14,5\text{ kV}$)
Montage	Schraubbefestigung	✓	✓	✓	✓	✓	✓
	Hutschienenbefestigung	✓	✓	–	–	–	–
Produktdetails (Produktbereich auf www.bender.de)							

Empfohlener Mindestwert RNGR (Auslöseniveau 50 %)

	CD1000		CD1000-2				CD5000		CD14400				CD25000			
	400 V	600 V	690 V	400 V	600 V	690 V	1000 V	2400 V	4200 V	6 kV	6,6 V	7,2 kV	11 kV	14,4 kV	25 kV	
U_{sys}	400 V	600 V	690 V	400 V	600 V	690 V	1000 V	2400 V	4200 V	6 kV	6,6 V	7,2 kV	11 kV	14,4 kV	25 kV	
I_{NGR}	1 A	231 Ω	346 Ω	398 Ω	231 Ω	346 Ω	398 Ω	577 Ω	1386 Ω	–	–	–	–	–	–	
	5 A	46 Ω	69 Ω	80 Ω	46 Ω	69 Ω	80 Ω	115 Ω	277 Ω	485 Ω	693 Ω	762 Ω	831 Ω	1270 Ω	1663 Ω	
	10 A	(23 Ω)	35 Ω	40 Ω	(23 Ω)	35 Ω	40 Ω	58 Ω	139 Ω	242 Ω	346 Ω	381 Ω	416 Ω	635 Ω	831 Ω	1443 Ω
	15 A	(15 Ω)	(23 Ω)	(27 Ω)	(15 Ω)	(23 Ω)	(27 Ω)	38 Ω	92 Ω	162 Ω	231 Ω	254 Ω	277 Ω	423 Ω	554 Ω	962 Ω
	20 A	–	(17 Ω)	(20 Ω)	–	(17 Ω)	(20 Ω)	29 Ω	69 Ω	121 Ω	(173 Ω)	191 Ω	208 Ω	318 Ω	416 Ω	722 Ω
	25 A	–	–	(16 Ω)	–	–	(16 Ω)	(23 Ω)	55 Ω	97 Ω	(139 Ω)	(152 Ω)	(166 Ω)	254 Ω	333 Ω	577 Ω
	30 A	–	–	–	–	–	–	(19 Ω)	(46 Ω)	81 Ω	(115 Ω)	(127 Ω)	(139 Ω)	212 Ω	277 Ω	481 Ω
	40 A	–	–	–	–	–	–	–	(35 Ω)	61 Ω	(87 Ω)	(95 Ω)	(104 Ω)	(159 Ω)	208 Ω	361 Ω
	50 A	–	–	–	–	–	–	–	(28 Ω)	(48 Ω)	–	(76 Ω)	(83 Ω)	(127 Ω)	(166 Ω)	289 Ω
	100 A	–	–	–	–	–	–	–	–	(24 Ω)	–	–	–	–	(83 Ω)	(144 Ω)

Temperaturbereich $-40 \dots +70\text{ °C}$, Feldabgleich bei 25 °C

(Eingeschränkter Temperaturbereich $0 \dots +40\text{ °C}$, Feldabgleich bei 25 °C)

LINETRAXX® NGRM500 (HRG)/NGRM550 (LRG)

Erdungswiderstands-Überwachung



Anwendungsgebiete

- Einsatz in hochohmigen geerdeten Systemen (NGRM500)
- Einsatz in niederohmig geerdeten Systemen (NGRM550)

Zulassungen



UL File Number: E493737, E173157

Gerätemerkmale

- Bestimmung R_{NGR} mit passivem und aktivem Messverfahren
- Kontinuierliche Überwachung des R_{NGR} auch bei abgeschalteter Anlage möglich
- Warnung oder Abschalten bei Erdschluss-Fehler
- Überwachung des Stromes I_{NGR}
- Überwachung der Spannung U_{NGR}
- Kommunikation Ethernet
- Web-Server
- Sprachauswahl (Deutsch, Englisch GB und US, Spanisch, Französisch)
- Prüftaste (intern, extern) mit/ohne Auslösung
- FFT-Analyse der Messsignale
- Pulser für manuelle Erdschlusssuche
- Relais zur Erkennung eines Erdschlussfehlers und Widerstandsfehlers
- Relais zur Abschaltung der Anlage nach einer einstellbaren Zeit
- Kombinierbar mit RCMS... zur automatisch gesteuerten Abschaltung von Versorgungsabgängen (Feeder)
- Grafische Benutzerschnittstelle
- Integriertes Weitbereichsnetzteil zum Betrieb des NGR-Monitors
- Einsatz bis 2000 m über NN
- Fehler-/Historienspeicher
- Analoge Schnittstelle zur Messwertverarbeitung (0...10V, 4...20 mA, Parameter auswählbar)
- Passwortschutz
- Auslösung auf RMS, Grundschwingungssignal oder Harmonische
- Erfassung von AC- und DC-Fehlern
- Varianten High Resistance Grounded (HRG), Low Resistance Grounded (LRG)

	HRG		LRG	
	NGRM500	NGRM700	NGRM550	NGRM750
$U_{sys LL}$	400...25000V			
$I_{NGR nom}$	0...100 A		10...2000 A	
$R_{NGR nom}$	15...5000 Ω		0,1...200 Ω	

Weiterführende Informationen

Weitere Informationen finden Sie in unserem Produktbereich auf www.bender.de.

Bestellangaben

Typ	Netzform	Versorgungsspannung U_s / Frequenzbereich Hz	Art.-Nr.
NGRM500	HRG	AC 48...240 V, 40...70 Hz DC 48...240 V	B94013500
NGRM550	LRG		B94013550

Passende Systemkomponenten

Beschreibung	Typ	Art.-Nr.	Seite
Ankoppelwiderstände	CD...	B980390...	243
Messstromwandler	CTAC...	B981100...	340
	CTAS...	B981100...	349
	CTB31...CTB51	B980860...	279
	CTUB103	B781200...	237
Netzgerät für Messstromwandler	STEP-PS	B940531...	379

Isolationskoordination nach IEC 60664-1/IEC 60664-3/DIN EN 50178

Definitionen	
Versorgungskreis (IC1)	(A1, A2)
Messkreis/Steuerkreis (IC2)	(RS, E, CT), (X1, ETH)
Ausgangskreis 1 (IC3)	(11, 12, 14)
Ausgangskreis 2 (IC4)	(21, 22, 24)
Ausgangskreis 3 (IC5)	(31, 32, 34)
Bemessungsspannung	250 V
Überspannungskategorie	III
Bemessungs-Stoßspannung	
IC1/(IC2...5)	4 kV
IC2/(IC3...5)	4 kV
IC3/(IC4...5)	4 kV
IC4/(IC5)	4 kV
Bemessungs-Isolationsspannung	
IC1/(IC2...5)	250 V
IC2/(IC3...5)	250 V
IC3/(IC4...5)	250 V
IC4/(IC5)	250 V
Verschmutzungsgrad außen	3
Sichere Trennung (verstärkte Isolierung) zwischen	
IC1/(IC2...5)	Überspannungskategorie III, 300 V
IC2/(IC3...5)	Überspannungskategorie III, 300 V
IC3/(IC4...5)	Überspannungskategorie III, 300 V
IC4/(IC5)	Überspannungskategorie III, 300 V
Spannungsprüfung (Stückprüfung) nach IEC 61010-1	
IC1/(IC2...5)	AC 2,2 kV
IC2/(IC3...5)	AC 2,2 kV
IC3/(IC4...5)	AC 2,2 kV
IC4/(IC5)	AC 2,2 kV
Versorgungsspannung	
Nennversorgungsspannung U_s	AC/DC, 48...240 V
für UL-Anwendungen	AC/DC, 48...240 V
für AS/NZS 2081-Anwendungen	AC/DC, 48...230 V
Toleranz U_s	±15 %
Toleranz U_s (für UL-Anwendungen)	-50...+15 %
Toleranz U_s (für AS/NZS 2081-Anwendungen)	-25...+20 %
Frequenzbereich U_s	DC, 40...70 Hz
Eigenverbrauch (max.)	≤ 7 W / 16 VA
Überwachung R_{NGR}	
Messeingang R_S	< 33 V RMS
Messbereich NGR (mit $R_S = 20 \text{ k}\Omega$) aktiv	0...10 k Ω
Messunsicherheit für T = 0...+40 °C	±20 Ω
Messunsicherheit für T = -40...+70 °C	±40 Ω
Messbereich NGR (mit $R_S = 100 \text{ k}\Omega$) aktiv	0...10 k Ω
Messunsicherheit für T = 0...+40 °C	±30 Ω
Messunsicherheit für T = -40...+70 °C	±80 Ω
HRG	
Einstellbereich $R_{NGR \text{ nom}}$	15 Ω ...5 k Ω
Ansprechwert < $R_{NGR \text{ nom}}$	10...90 % $R_{NGR \text{ nom}}$
Ansprechwert > $R_{NGR \text{ nom}}$	110...200 % $R_{NGR \text{ nom}}$
LRG	
Einstellbereich $R_{NGR \text{ nom}}$	0,1...200 Ω
Ansprechwert > $R_{NGR \text{ nom}}$	200...500 Ω
Ansprechverzögerung NGR-Relais	7 s (±2,5 s)
Ansprechverzögerung Trip-Relais	0...48 h
Überwachung I_{NGR}	
Messkreis 5 A	
Messnennstrom I_n	DC / 50/60 Hz / 10...3200 Hz 5 A
Maximaler Dauerstrom	2 x I_n
Überlastfähig	10 x I_n für 0,03 s
Messgenauigkeit	±2 % von I_n
Bürde	10 m Ω
Messkreis 50 mA	
Messnennstrom I_n	DC / 50/60 Hz / 10...3200 Hz 50 mA
Maximaler Dauerstrom	2 x I_n
Überlastfähig	10 x I_n für 2 s
Messgenauigkeit	±2 % von I_n
Bürde	68 Ω
Messkreise 5 A und 50 mA	
Ansprechwert I_{NGR}	10...90 % $I_{NGR \text{ nom}}$
Ansprechverzögerung Erdschluss-Relais	≤ 40 ms (±10 ms)
Ansprechverzögerung Trip-Relais (einstellbar)	100 ms...48 h, ∞

Toleranz t_{Trip} bei Einstellung	
RMS	-20...0 ms
Grundschiwingung	0...+150 ms (Filterzeit)
Harmonische	0...+150 ms (Filterzeit)
Messstromwandler Verhältnis primär	1...10.000
Messstromwandler Verhältnis sekundär	1...10.000
Messbereich	2 x $I_{NGR \text{ nom}}$
Ankopplung	
R_S für $U_{\text{sys}} \leq 4,3 \text{ kV}$	CD1000, CD1000-2, CD5000 (20 k Ω)
R_S für $U_{\text{sys}} > 4,3 \text{ kV}$	CD14400, CD25000 (100 k Ω)
Überwachung U_{NGR}	
U_{NGR} mit $R_S = 20 \text{ k}\Omega$	DC / 50/60 Hz / 10...3200 Hz; (400/ $\sqrt{3}$) ... ≤ (4300/ $\sqrt{3}$) V
U_{NGR} mit $R_S = 100 \text{ k}\Omega$	DC / 50/60 Hz / 10...3200 Hz; > (4,3 / $\sqrt{3}$) ... (25/ $\sqrt{3}$) kV
Messbereich	1,2 x $U_{NGR \text{ nom}}$
Überlastfähig	2 x U_{NGR} für 10 s
Messgenauigkeit	2 % von $U_{NGR \text{ nom}}$ mit $U_{NGR \text{ nom}} = (U_{\text{sys}} (L-L) / \sqrt{3})$
Ansprechwert Spannung	10...90 % $U_{NGR \text{ nom}}$
Ansprechverzögerung Erdschluss-Relais	≤ 40 ms (±10 ms)
Ansprechverzögerung Trip-Relais (einstellbar)	100 ms...48 h, ∞
Toleranz t_{Trip} bei Einstellung	
RMS	-20...0 ms
Grundschiwingung	0...+150 ms (Filterzeit)
Harmonische	0...+150 ms (Filterzeit)
DC-Immunität bei aktiver R_{NGR}-Messung	
mit $R_S = 20 \text{ k}\Omega$	DC ±12 V
mit $R_S = 100 \text{ k}\Omega$	DC ±60 V
Digitaleingänge	
Galvanische Trennung	nein
Länge Anschlussleitungen	max. 10 m
U_{in}	DC 0 V, 24 V
Überlastfähig	-5...32 V
Digitalausgänge	
Galvanische Trennung	nein
Länge Anschlussleitungen	max. 10 m
Ströme (Senke) je Ausgang	max. 300 mA
Spannung	24 V
Überlastfähig	-5...32 V
Analoger Ausgang (M+)	
Arbeitsweise	Linear
Funktionen	I_{NGR} , R_{NGR}
Strom	0...20 mA (≤ 600 Ω), 4...20 mA (≤ 600 Ω), 0...400 μA (≤ 4 k Ω)
Spannung	0...10 V (≥ 1 k Ω), 2...10 V (≥ 1 k Ω)
Toleranz bezogen auf den Strom-/Spannungsendwert	±20 %
Erdschluss-, NGR-, Trip-Relais	
Schaltglieder	Wechsler
Arbeitsweise	konfigurierbar Ruhestrom oder Arbeitsstrom
Elektrische Lebensdauer	10.000 Schaltspiele
Schaltvermögen	2000 VA / 150 W
Kontaktdaten nach IEC 60947-5-1	
Bemessungsbetriebsspannung AC	250 V/250 V
Gebrauchskategorie	AC-13/AC-14
Bemessungsbetriebsstrom AC	5 A/3 A
Bemessungsbetriebsstrom AC (für UL-Anwendung)	3 A/3 A
Bemessungsbetriebsspannung DC	220/110/24 V
Gebrauchskategorie	DC12
Bemessungsbetriebsstrom DC	0,1/0,2/1 A
Mindeststrom	1 mA bei AC/DC > 10 V
Umwelt/EMV	
EMV Störfestigkeit (IEC 61000-6-2 / IEC 60255-26 Ed. 3.0)	DIN EN 61000-6-2
EMV Störaussendung (IEC 61000-6-4/ IEC 60255-26 Ed. 3.0)	DIN EN 61000-6-4
Arbeitstemperatur	-40...+60 °C
Arbeitstemperatur für UL-Anwendungen	-40...+60 °C
Transport	-40...+85 °C
Langzeitlagerung	-40...+70 °C
Luftfeuchtigkeit	≤ 98 %
Klimaklassen nach IEC 60721 (bezogen auf Temperatur und rel. Luftfeuchtigkeit)	
Ortsfester Einsatz (IEC 60721-3-3)	3K22
Transport (IEC 60721-3-2)	2K11
Langzeitlagerung (IEC 60721-3-1)	1K22

Technische Daten (Fortsetzung)

Mechanische Beanspruchung nach IEC 60721 / IEC 60255-21 / DIN EN 60068-2-6

Ortsfester Einsatz	3M12
Transport	2M4
Langzeitlagerung	1M12

Anschluss

Schraubklemmen

Anzugsdrehmoment	0,5...0,6 Nm (5...7 lb-in)
Abisolierlänge	7 mm
empfohlene Anschlussleitungen	siehe Übersicht im Handbuch
starr/flexibel	0,2...2,5 mm ² (AWG 24-13)
flexibel mit Aderendhülse mit/ohne Kunststoffhülse	0,25...2,5 mm ² (AWG 24-13)
Mehrleiter starr	0,2...1 mm ² (AWG 24-18)
Mehrleiter flexibel	0,2...1,5 mm ² (AWG 24-16)
Mehrleiter flexibel mit Aderendhülse ohne Kunststoffhülse	0,25...1 mm ² (AWG 24-18)
Mehrleiter flexibel mit TWIN Aderendhülse mit Kunststoffhülse	0,5...1,5 mm ² (AWG 21-16)

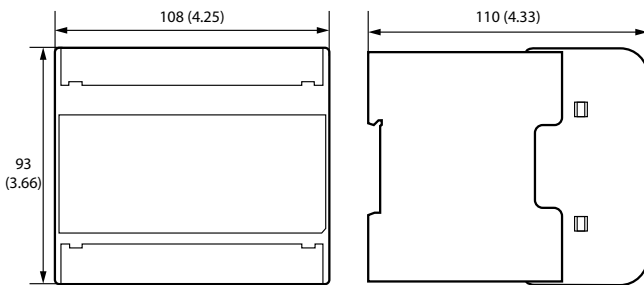
Federklemme X1

Abisolierlänge	10 mm
starr/flexibel	0,2...1,5 mm ² (AWG 24-16)
flexibel mit Aderendhülse ohne Kunststoffhülse	0,25...1,5 mm ² (AWG 24-16)
flexibel mit Aderendhülse mit Kunststoffhülse	0,25...0,75 mm ² (AWG 24-18)

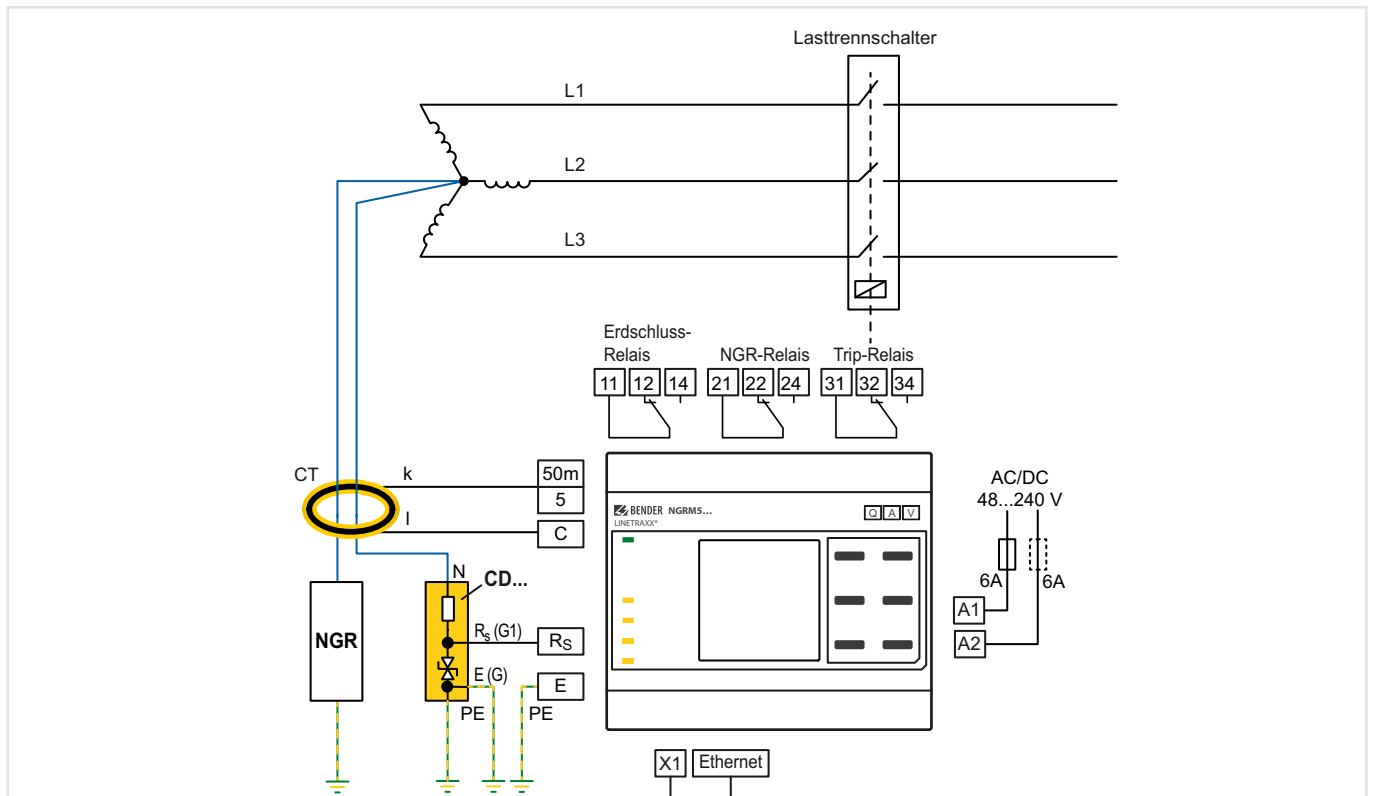
Sonstiges

Betriebsart	Dauerbetrieb
Einbaulage	displayorientiert
Einsatzhöhe	≤ 2000 m über NN
Schutzart Einbauten DIN EN 60529	IP30
Entflammbarkeitsklasse	UL 94V-0
Schutzlack Messtechnik	SL1307, UL file E80315
Dokumentationsnummer	D00373
Gewicht	< 500 g

Maßbild (Angaben in mm (in))

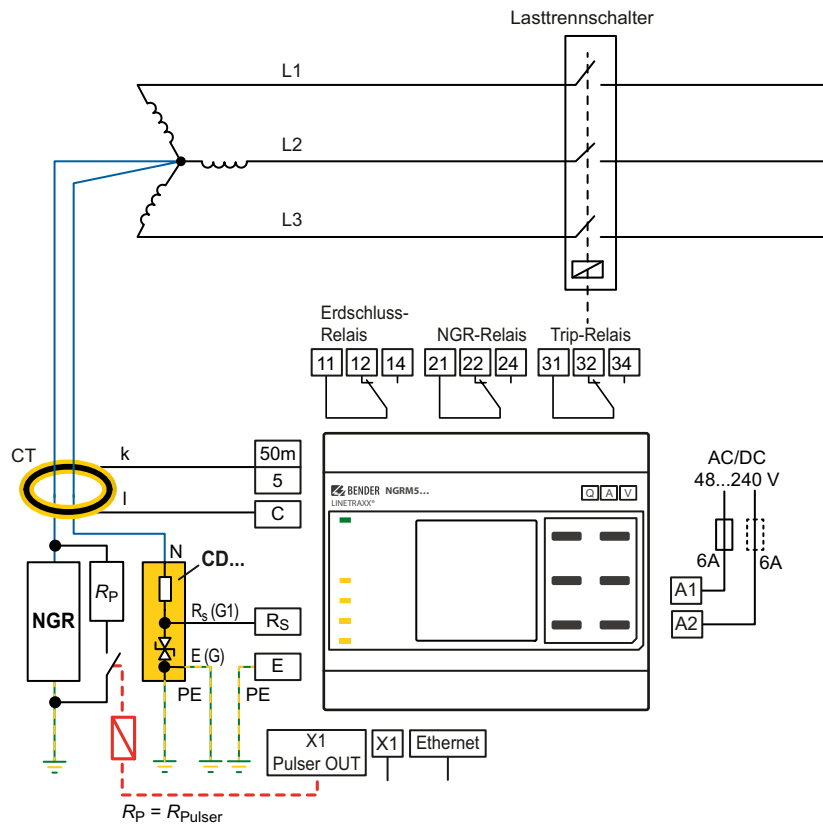


Anschlussbild Sternschaltung



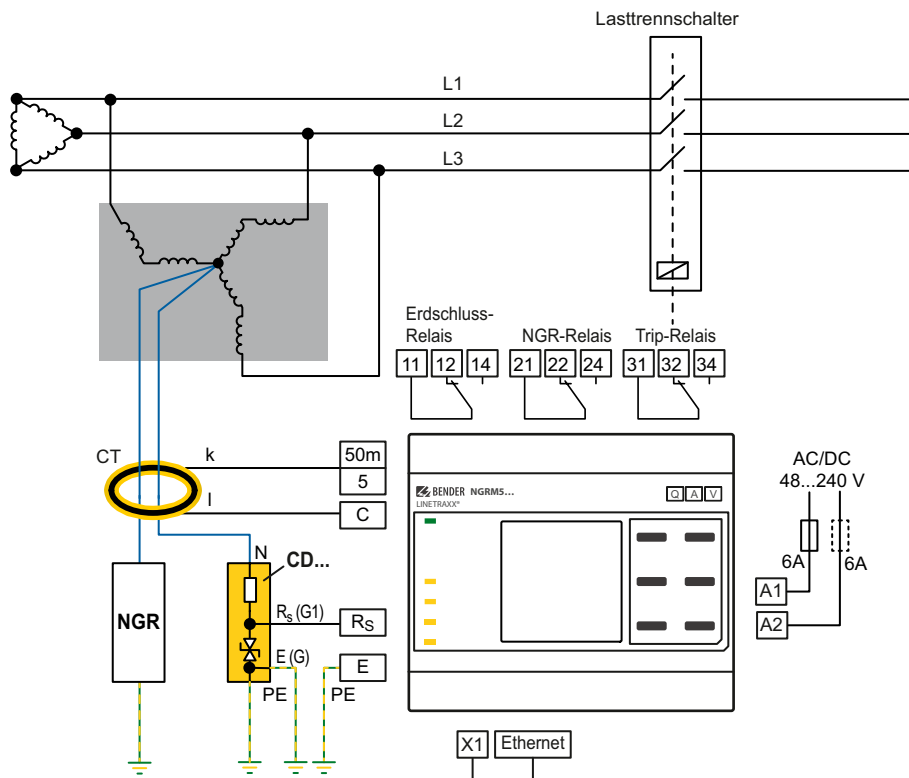
i Der Anschluss „N“ des CD... sollte so nah wie möglich am Sternpunkt des Transformators erfolgen

Anschlussbild Sternschaltung mit Pulser



i Der Anschluss „N“ des CD... sollte so nah wie möglich am Sternpunkt des Transformators erfolgen.
Zwischen dem Leistungsschütz des Pulser und dem Digitalausgang X1 ist gegebenenfalls ein Zwischenrelais erforderlich.





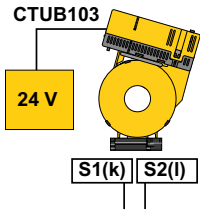
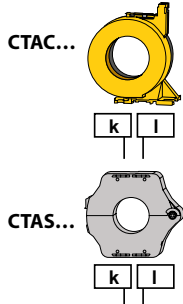
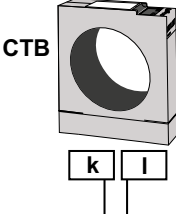
Anschlussbild Künstlicher Sternpunkt (Dreiecksanschluss) mit Zickzack-Trafo



Ist kein Sternpunkt vorhanden, kann die oben stehende Schaltung einen künstlichen Sternpunkt erzeugen.

Anschluss Messstromwandler

Je nach zu überwachendem Netz ist ein passender Messstromwandler zu wählen. Alle gängigen Messstromwandler (sekundärseitig 50 mA oder 5 A) können verwendet werden. Folgendes Schema hilft bei der Auswahl:

Netzform	AC + DC	AC	AC	AC
I_{NGR}	0,5...25 A	5...25 A	5...1000 A	10...2000 A
f	0...3800 Hz	42...3800 Hz	50/60 Hz	50/60 Hz
Übersetzungsverhältnis Bender Messstromwandler	Messbereich (siehe CTUB103- Manual) 5 A 100:1 10 A 200:1 25 A 500:1	600:1		
Anschlussleitung	max. 30 m	max. 40 m	max. 25 m: 4 mm ² /AWG12 max. 40 m: 6 mm ² /AWG10	
	mitgelieferte Leitung oder 0,75...1,5 mm ² /AWG18-16			
$I_{\Delta n}$				
Typ	<p>CTUB103</p> 	<p>CTAC... / CTAS...</p> 	<p>CTB31...51</p> 	Jeder Standard-Stromwandler verwendbar.
Wandler: Klemme k	NGRMS...: 50 mA	NGRMS...: 50 mA	NGRMS...: 5 A	NGRMS...: 5 A
Wandler: Klemme I	NGRMS...: C	NGRMS...: C	NGRMS...: C	NGRMS...: C

LINETRAXX® NGRM700 (HRG)/NGRM750 (LRG)

Erdungswiderstands-Überwachung



Anwendungsgebiete

- Einsatz in hochohmigen geerdeten Systemen (NGRM700)
- Einsatz in niederohmig geerdeten Systemen (NGRM750)

Zulassungen



UL File number: E493737, E173157

Gerätemerkmale

- Bestimmung R_{NGR} mit passivem und aktivem Messverfahren
- Kontinuierliche Überwachung des R_{NGR} auch bei abgeschalteter Anlage möglich
- Warnung oder Abschalten bei Erdschluss-Fehler
- Überwachung des Stromes I_{NGR}
- Überwachung der Spannung U_{NGR}
- Phasen-Erdschlussanzeige (optional; bis 690 V direkte Ankopplung, sonst über Spannungswandler)
- Kommunikation Ethernet
- Web-Server
- Sprachauswahl (Deutsch, Englisch GB und US, Spanisch, Französisch)
- Prüftaste (intern, extern) mit/ohne Auslösung
- FFT-Analyse der Messsignale
- Pulser für manuelle Erdschlusssuche
- Relais zur Erkennung eines Erdschlussfehlers und Widerstandsfehlers
- Relais zur Abschaltung der Anlage nach einer einstellbaren Zeit
- Kombinierbar mit RCMS... zur automatisch gesteuerten Abschaltung von Versorgungsabgängen (Feeder)
- Grafische Benutzerschnittstelle
- Integriertes Weitbereichsnetzteil zum Betrieb des NGR-Monitors
- Einsatz bis 5000 m über NN
- Fehler-/Historienspeicher
- Analoge Schnittstelle zur Messwertverarbeitung (0...10 V, 4...20 mA, Parameter auswählbar)
- Absetzbares HMI für Türeinbau
- Passwortschutz
- Auslösung auf RMS, Grundschwingungssignal oder Harmonische
- Erfassung von AC- und DC-Fehlern
- Varianten High Resistance Grounded (HRG), Low Resistance Grounded (LRG)

	HRG		LRG	
	NGRM500	NGRM700	NGRM550	NGRM750
U_{sysLL}	400...25000V			
$I_{NGR nom}$	0...100 A		10...2000 A	
$R_{NGR nom}$	15...5000 Ω		0,1...200 Ω	

Weiterführende Informationen

Weitere Informationen finden Sie in unserem Produktbereich auf www.bender.de.

Bestellangaben

Typ	Netzform	Versorgungsspannung U_s / Frequenzbereich Hz	Art.-Nr.
NGRM700	HRG	AC 24...240 V, 40...70 Hz / DC 24...240 V	B94013700
NGRM750	LRG		B94013750

Passende Systemkomponenten

Beschreibung	Typ	Art.-Nr.	Seite
Ankoppelwiderstände	CD...	B980390...	243
Messstromwandler	CTAC...	B981100...	340
	CTAS...	B981100...	349
	CTB31...CTB51	B980860...	279
	CTUB103	B781200...	237
Netzgerät für Messstromwandler	STEP-PS	B940531...	379

Isolationskoordination nach IEC 60664-1/IEC 60664-3/DIN EN 50178

Definitionen	
Messkreis 1 (IC1)	(L1, L2, L3)
Versorgungskreis (IC2)	(A1, A2)
Messkreis/Steuerkreis (IC3)	(RS, E, CT), (X1, ETH)
Ausgangskreis 1 (IC4)	(11, 12, 14)
Ausgangskreis 2 (IC5)	(21, 22, 24)
Ausgangskreis 3 (IC6)	(31, 32, 34)
Bemessungsspannung	690 V
Überspannungskategorie	III
Bemessungs-Stoßspannung	
IC1 / (IC2...6)	8 kV
IC2 / (IC3...6)	4 kV
IC3 / (IC4...6)	4 kV
IC4 / (IC5...6)	4 kV
IC5 / (IC6)	4 kV
Bemessungs-Isolationsspannung	
IC1 / (IC2...6)	800 V
IC2 / (IC3...6)	250 V
IC3 / (IC4...6)	250 V
IC4 / (IC5...6)	250 V
IC5 / (IC6)	250 V
Verschmutzungsgrad außen	3
Sichere Trennung (verstärkte Isolierung) zwischen	
IC1 / (IC2...6)	Überspannungskategorie III, 800 V
IC2 / (IC3...6)	Überspannungskategorie III, 300 V
IC3 / (IC4...6)	Überspannungskategorie III, 300 V
IC4 / (IC5...6)	Überspannungskategorie III, 300 V
IC5 / (IC6)	Überspannungskategorie III, 300 V
Spannungsprüfung (Stückprüfung) nach IEC 61010-1	
IC2 / (IC3...6)	AC 2,2 kV
IC3 / (IC4...6)	AC 2,2 kV
IC4 / (IC5...6)	AC 2,2 kV
IC5 / (IC6)	AC 2,2 kV

Versorgungsspannung

Nennversorgungsspannung U_S	
≤ 2000 m	AC/DC, 24...240 V
≤ 2000 m (für UL-Anwendungen)	AC/DC, 48...240 V
≤ 2000 m (für AS/NZS 2081-Anwendungen)	AC/DC, 48...230 V
$> 2000... \leq 5000$ m	AC/DC, 24...120 V
$> 2000... \leq 5000$ m (für UL- und AS/NZS 2081-Anwendungen)	AC/DC, 48...120 V
Toleranz U_S	$\pm 15\%$
Toleranz U_S (für UL-Anwendungen)	$-50...+15\%$
Toleranz U_S (für AS/NZS 2081-Anwendungen)	$-25...+20\%$
Frequenzbereich U_S	DC, 40...70 Hz
Eigenverbrauch (typ. 50/60 Hz)	$\leq 6,5$ W / 13 VA

Phasenüberwachung

Messnennspannung U_N	3 AC 100...690 V, CAT III
Messbereich	$1,2 \times U_N$
Messgenauigkeit	$\pm 1\%$ von U_N
Eigenverbrauch je Phase	$\leq 0,5$ W
Überlastfähig	$2 \times U_N$ unbegrenzt
Eingangswiderstand	1,76 M Ω
PT Verhältnis primär	1...10.000
PT Verhältnis sekundär	1...10.000
Messbereich mit PT	100...25 kV

Überwachung R_{NGR}

Messeingang R_S	< 33 V RMS
Messbereich NGR (mit $R_S = 20$ k Ω) aktiv	0...10 k Ω
Messunsicherheit für $T = 0...+40$ °C	± 20 Ω
Messunsicherheit für $T = -40...+70$ °C	± 40 Ω
Messbereich NGR (mit $R_S = 100$ k Ω) aktiv	0...10 k Ω
Messunsicherheit für $T = 0...+40$ °C	± 30 Ω
Messunsicherheit für $T = -40...+70$ °C	± 80 Ω

HRG

Einstellbereich $R_{NGR nom}$	15 Ω ...5 k Ω
Ansprechwert $< R_{NGR nom}$	10...90 % $R_{NGR nom}$
Ansprechwert $> R_{NGR nom}$	110...200 % $R_{NGR nom}$

LRG

Einstellbereich $R_{NGR nom}$	0,1...200 Ω
Ansprechwert $> R_{NGR nom}$	200...500 Ω
Ansprechverzögerung NGR-Relais	7 s ($\pm 2,5$ s)
Ansprechverzögerung Trip-Relais	0...48 h

Überwachung I_{NGR}

Messkreis 5 A	
Messnennstrom I_N	DC / 50/60 Hz / 10...3200 Hz 5 A
Maximaler Dauerstrom	$2 \times I_N$
Überlastfähig	$10 \times I_N$ für 0,03 s
Messgenauigkeit	$\pm 2\%$ von I_N
Bürde	10 m Ω
Messkreis 50 mA	
Messnennstrom I_N	DC / 50/60 Hz / 10...3200 Hz 50 mA
Maximaler Dauerstrom	$2 \times I_N$
Überlastfähig	$10 \times I_N$ für 2 s
Messgenauigkeit	$\pm 2\%$ von I_N
Bürde	68 Ω
Messkreise 5 A und 50 mA	
Ansprechwert I_{NGR}	10...90 % $I_{NGR nom}$
Ansprechverzögerung Erdschluss-Relais	≤ 40 ms (± 10 ms)
Ansprechverzögerung Trip-Relais (einstellbar)	100 ms...48 h, ∞
Toleranz t_{Trip} bei Einstellung	
RMS	-20...0 ms
Grundschiwingung	0...+150 ms (Filterzeit)
Harmonische	0...+150 ms (Filterzeit)
Messstromwandler Verhältnis primär	1...10.000
Messstromwandler Verhältnis sekundär	1...10.000
Messbereich	$2 \times I_{NGR nom}$

Ankopplung

R_S für $U_{Sys} \leq 4,3$ kV	CD1000, CD1000-2, CD5000 (20 k Ω)
R_S für $U_{Sys} > 4,3$ kV	CD14400, CD25000 (100 k Ω)

Überwachung U_{NGR}

U_{NGR} mit $R_S = 20$ k Ω	DC / 50/60 Hz / 10...3200 Hz; $(400/\sqrt{3}) \dots \leq (4300/\sqrt{3})$ V
U_{NGR} mit $R_S = 100$ k Ω	DC / 50/60 Hz / 10...3200 Hz; $> (4,3/\sqrt{3}) \dots (25/\sqrt{3})$ kV
Messbereich	$1,2 \times U_{NGR nom}$
Überlastfähig	$2 \times U_{NGR}$ für 10 s
Messgenauigkeit	2 % von $U_{NGR nom}$ mit $U_{NGR nom} = (U_{sys(L-L)}/\sqrt{3})$
Ansprechwert Spannung	10...90 % $U_{NGR nom}$
Ansprechverzögerung Erdschluss-Relais	≤ 40 ms (± 10 ms)
Ansprechverzögerung Trip-Relais (einstellbar)	100 ms...48 h, ∞
Toleranz t_{Trip} bei Einstellung	
RMS	-20...0 ms
Grundschiwingung	0...+150 ms (Filterzeit)
Harmonische	0...+150 ms (Filterzeit)
DC-Immunität bei aktiver R_{NGR} -Messung	
mit $R_S = 20$ k Ω	DC ± 12 V
mit $R_S = 100$ k Ω	DC ± 60 V

Digitaleingänge

Galvanische Trennung	nein
Länge Anschlussleitungen	max. 10 m
U_{in}	DC 0 V, 24 V
Überlastfähig	-5...32 V

Digitalausgänge

Galvanische Trennung	nein
Länge Anschlussleitungen	max. 10 m
Ströme (Senke) je Ausgang	max. 300 mA
Spannung	24 V
Überlastfähig	-5...32 V

Analoger Ausgang (M+)

Arbeitsweise	Linear
Funktionen	I_{NGR} , R_{NGR}
Strom	0...20 mA (≤ 600 Ω), 4...20 mA (≤ 600 Ω), 0...400 μ A (≤ 4 k Ω)
Spannung	0...10 V (≥ 1 k Ω), 2...10 V (≥ 1 k Ω)
Toleranz bezogen auf den Strom-/Spannungsendwert	$\pm 20\%$

Erdschluss-, NGR-, Trip-Relais

Schaltglieder	Wechsler
Arbeitsweise	konfigurierbar Ruhestrom oder Arbeitsstrom
Elektrische Lebensdauer	10.000 Schaltspiele
Schaltvermögen	2000 VA / 150 W

Kontaktdaten nach IEC 60947-5-1

Bemessungsbetriebsspannung AC	250 V/250 V
Gebrauchskategorie	AC-13/AC-14
Bemessungsbetriebsstrom AC	5 A/3 A
Bemessungsbetriebsstrom AC (für UL-Anwendungen)	3 A/3 A
Bemessungsbetriebsspannung DC	220/110/24 V
Gebrauchskategorie	DC12
Bemessungsbetriebsstrom DC	0,1/0,2/1 A
Mindeststrom	1 mA bei AC/DC > 10 V

Technische Daten (Fortsetzung)

Umwelt/EMV

EMV Störfestigkeit (IEC 61000-6-2 / IEC 60255-26 Ed. 3.0)	DIN EN 61000-6-2
EMV Störaussendung (IEC 61000-6-4/ IEC 60255-26 Ed. 3.0)	DIN EN 61000-6-4
Arbeitstemperatur	-40...+70 °C
Arbeitstemperatur für UL-Anwendungen	-40...+60 °C
Transport	-40...+85 °C
Langzeitlagerung	-40...+70 °C
Luftfeuchtigkeit	≤ 98 %

Klimaklassen nach IEC 60721 (bezogen auf Temperatur und rel. Luftfeuchte)

Ortsfester Einsatz (IEC 60721-3-3)	3K22
Transport (IEC 60721-3-2)	2K11
Langzeitlagerung (IEC 60721-3-1)	1K22

Mechanische Beanspruchung nach IEC 60721 / IEC 60255-21 / DIN EN 60068-2-6

Ortsfester Einsatz	3M12
Transport	2M4
Langzeitlagerung	1M12

Anschluss

Schraubklemmen

Anzugsdrehmoment	0,5...0,6 Nm (5...7 lb-in)
Leitergrößen	AWG 24-12
Abisolierlänge	7 mm
starr/flexibel	0,2...2,5 mm ²
flexibel mit Aderendhülse mit/ohne Kunststoffhülse	0,25...2,5 mm ²
Mehrleiter starr	0,2...1 mm ²
Mehrleiter flexibel	0,2...1,5 mm ²
Mehrleiter flexibel mit Aderendhülse ohne Kunststoffhülse	0,25...1 mm ²
Mehrleiter flexibel mit TWIN Aderendhülse mit Kunststoffhülse	0,5...1,5 mm ²

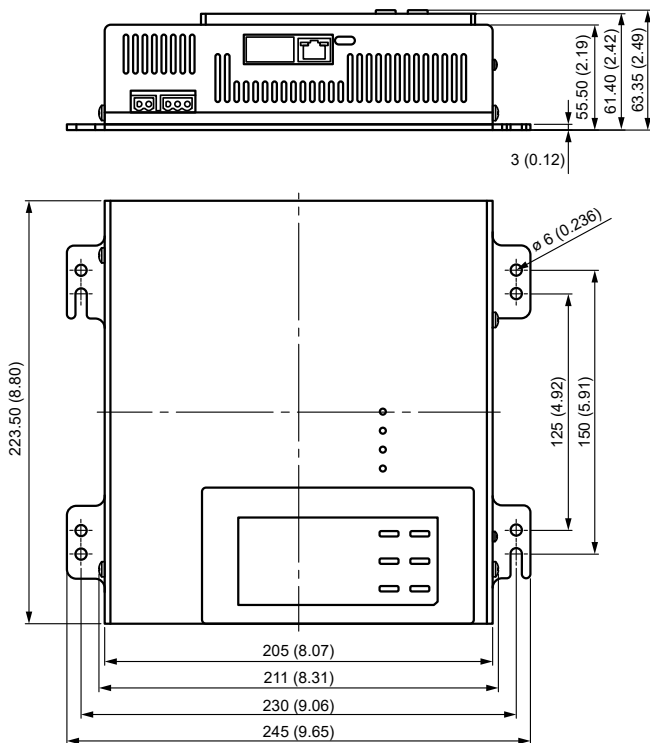
Federklemmen X1

Leitergrößen	AWG 24-16
Abisolierlänge	10 mm
starr/flexibel	0,2...1,5 mm ²
flexibel mit Aderendhülse ohne Kunststoffhülse	0,25...1,5 mm ²
flexibel mit Aderendhülse mit Kunststoffhülse	0,25...0,75 mm ²

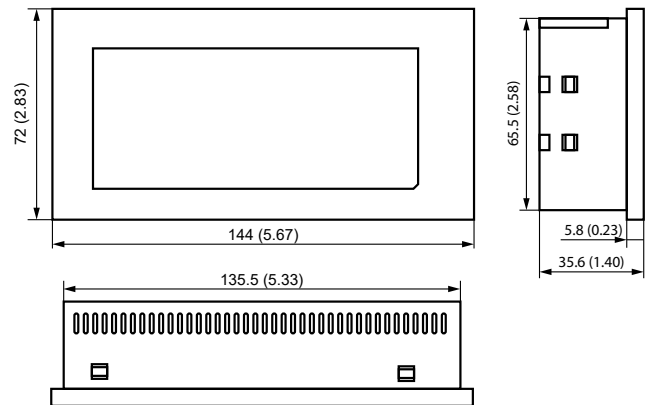
Sonstiges

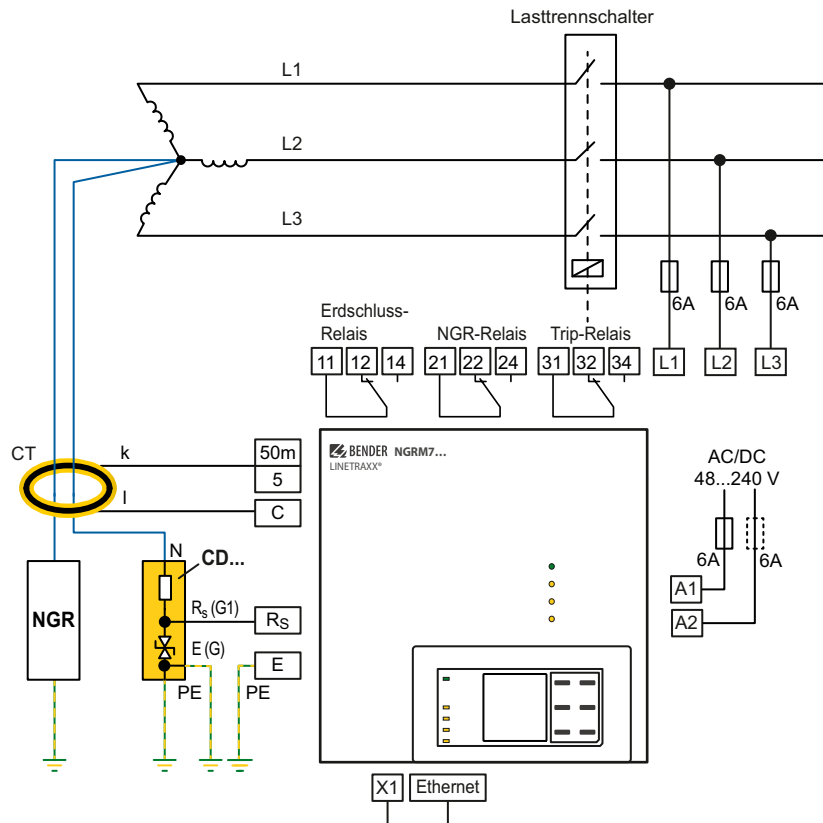
Betriebsart	Dauerbetrieb
Einbaulage	displayorientiert
Einsatzhöhe	≤ 5000 m über NN
Schutzart Einbauten DIN EN 60529	IP30
Entflammbarkeitsklasse	UL 94V-0
Schutzlack Messtechnik	SL1307, UL file E80315
Dokumentationsnummer	D00292
Gewicht	1050 g

Maßbild NGRM7... (Angaben in mm (in))



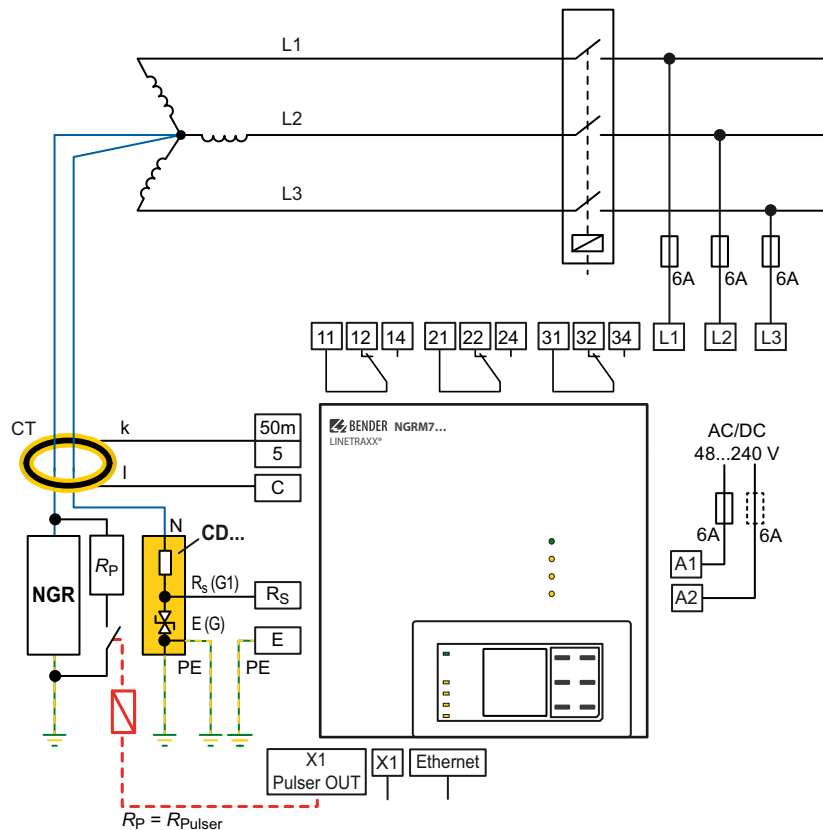
Maßbild FP200-NGRM (Angaben in mm (in))



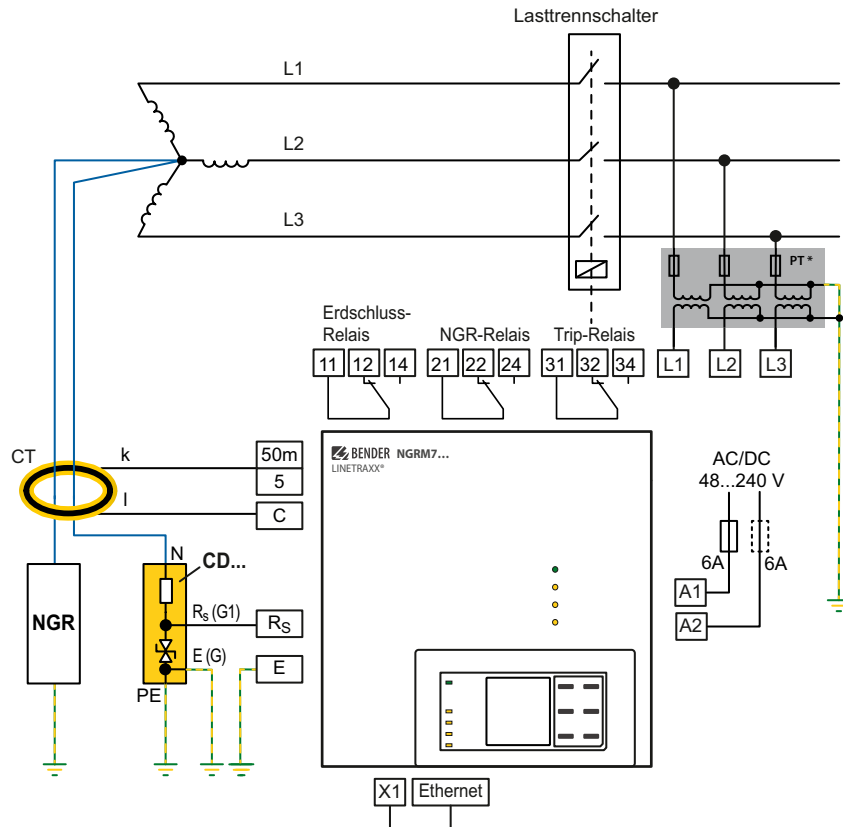


Bei diesen Spannungen kann der Phasenmonitor des NGRM7... direkt an die zu überwachenden Leiter angeschlossen werden.

i Der Anschluss „N“ des CD... sollte so nah wie möglich am Sternpunkt des Transformators erfolgen.



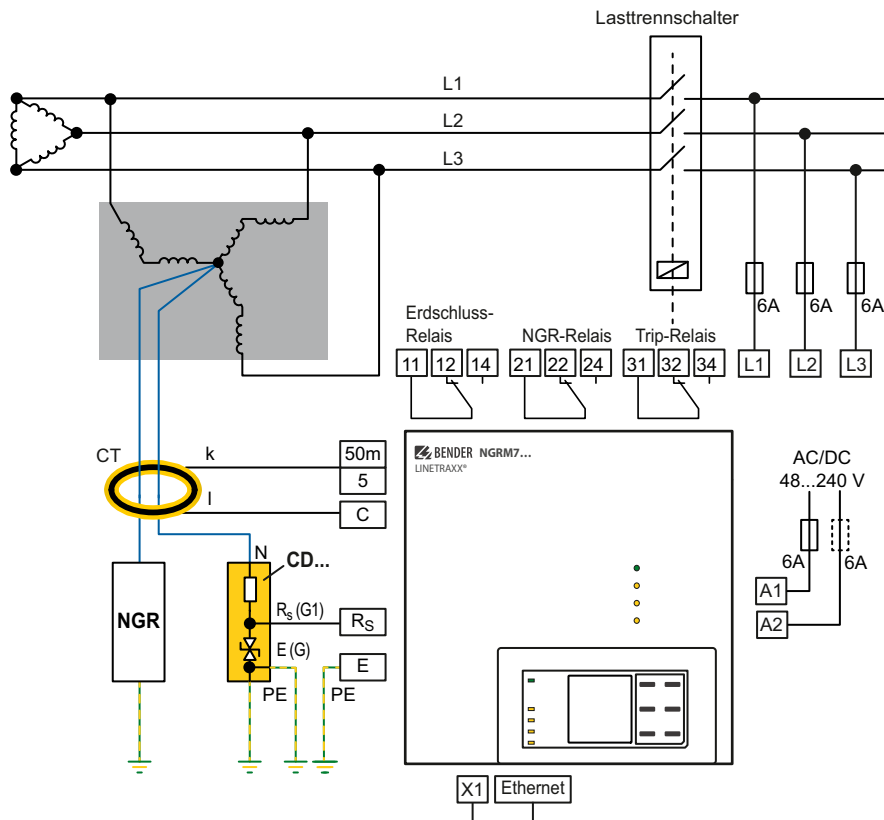
i Der Anschluss „N“ des CD... sollte so nah wie möglich am Sternpunkt des Transformators erfolgen. Zwischen dem Leistungsschütz des Pulser und dem Digitalausgang am X1 des FP200-NGRM ist gegebenenfalls ein Zwischenrelais erforderlich.



Bei diesen Spannungen kann der Phasenmonitor des NGRM7... nur über Spannungswandler (PT) an die zu überwachenden Leiter angeschlossen werden.

Hinweis: * Verhältnis PT „primär: sekundär“ im NGRM7... einstellbar.





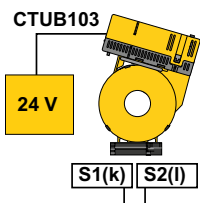
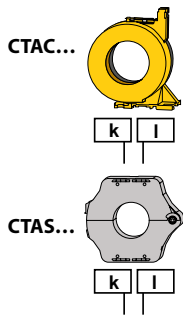
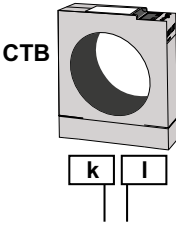
i Der Anschluss „N“ des CD... sollte so nah wie möglich am Sternpunkt des Transformators erfolgen.



Ist kein Sternpunkt vorhanden, kann die oben stehende Schaltung einen künstlichen Sternpunkt erzeugen.

Anschluss Messstromwandler

Je nach zu überwachendem Netz ist ein passender Messstromwandler zu wählen. Alle gängigen Messstromwandler (sekundärseitig 50 mA oder 5 A) können verwendet werden. Folgendes Schema hilft bei der Auswahl:

Netzform	AC + DC	AC	AC	AC
I_{NGR}	0,5...25 A	5...25 A	5...1000 A	10...2000 A
f	0...3800 Hz	42...3800 Hz	50/60 Hz	50/60 Hz
Übersetzungsverhältnis Bender Messstromwandler	Messbereich (siehe CTUB103- Manual) 5 A 100:1 10 A 200:1 25 A 500:1	600:1		
Anschlussleitung	max. 30 m	max. 40 m	max. 25 m: 4 mm ² /AWG12 max. 40 m: 6 mm ² /AWG10	
	mitgelieferte Leitung oder 0,75...1,5 mm ² /AWG18...16			
$I_{\Delta n}$				
Typ	CTUB103 	CTAC... / CTAS... 	CTB31...51 	Jeder Standard-Stromwandler verwendbar.
Wandler: Klemme k	NGRM7...: 50 mA	NGRM7...: 50 mA	NGRM7...: 5 A	NGRM7...: 5 A
Wandler: Klemme I	NGRM7...: C	NGRM7...: C	NGRM7...: C	NGRM7...: C

LINETRAXX® CTUB103

Allstromsensitive Messstromwandler (Typ B)



Gerätemerkmale

- Mehrfarb-LED für Betriebs-, Störungs- und Zustandsmeldungen
- Elektronikmodul kann ohne mechanische Trennung der Primärleiter ausgetauscht werden
- Anschlussüberwachung des Messstromwandlers
- Auswertegerät: NGRM500, NGRM700

Weiterführende Informationen

Weitere Informationen finden Sie in unserem Produktbereich auf www.bender.de.

Anwendungsgebiete

- Umsetzung von Netzableit- und Fehlerströme in ein auswertbares Messsignal für HRG-Applikationen

Zulassungen



Bestellangaben

CTUB103-Set

Set	∅ Wandler	Zulässiger Messbereich	Art.-Nr.
CTUB103-CTBC35	35	5 A, 10 A	B78120030
CTUB103-CTBC60	60	5 A, 10 A, 25 A	B78120031
CTUB103-CTBC120	120	5 A, 10 A, 25 A	B78120032

Bestellangaben Ersatzteile und Zubehör

Elektronikmodule

Typ	Versorgungsspannung U_s	Art.-Nr.
CTUB103	DC 24V	B78120052

Erforderliche Klemmen bzw. Verbindungsleitungen sind optional erhältlich.

Passende Systemkomponenten

Beschreibung	max. angeschlossene Wandler	Typ	Art.-Nr.	Seite
Spannungsversorgung	4	STEP-PS/1 AC/24 DC/0.5	B94053110	379
	14	STEP-PS/1 AC/24 DC/1.75	B94053111	379
	34	STEP-PS/1 AC/24 DC/4.2	B94053112	379

Messstromwandler-Kerne

Typ	∅ Wandler	Art.-Nr.
CTBC35	35 mm	B98120003
CTBC60	60 mm	B98120005
CTBC120	120 mm	B98120007

Zubehör

Beschreibung	Art.-Nr.
Hutschienen-Montageclip für CTBC35	B91080112

Im Lieferumfang enthalten

Technische Daten

Isolationskoordination nach IEC 60664-1/IEC 60664-3

Definitionen	
Messkreis (IC1)	Durch den Wandler geführte Primärleiter
Sekundär (IC2)	Anschlüsse Stecker X
Bemessungsspannung	800 V
Überspannungskategorie	III
Einsatzhöhe	≤ 2000 m über NN
Bemessungs-Stoßspannung (IC1/IC2)	8 kV
Bemessungs-Isolationsspannung (verstärkte Isolierung; IC1/IC2)	800 V
Verschmutzungsgrad	2

Versorgungsspannung CTUB103

Bezeichnung	24 V, GND
Versorgungsspannung U_S	DC 24 V
Arbeitsbereich von U_S	±20 %
Ripple U_S	≤ 1 %
Eigenverbrauch	≤ 5,3 W
Einschaltstrom	1 A für 1 ms

Messkreis

Messstromwandler Innendurchmesser	siehe Maßbilder Seite 235
Messgenauigkeit	±2 %
Thermischer Bemessungs-Dauerstrom I_{cth}	42 A
Thermischer Bemessungs-Kurzzeitstrom I_{cth}	2,4 kA/1 s
Bemessungs-Stoßstrom I_{dyn}	6 kA/40 ms

Messbereiche

Messbereich 1	5 A rms
Überlastfähigkeit dauerhaft	10,5 A rms
	14,5 A peak
Skalierung	5 A/50 mA, 100:1
Messbereich 2	10 A rms
Überlastfähigkeit dauerhaft	21 A rms
	29,5 A peak
Skalierung	10 A/50 mA, 200:1
Messbereich 3	25 A rms
Überlastfähigkeit dauerhaft	42 A rms
	59 A peak
Skalierung	25 A/50 mA, 500:1

Anzeigen

Mehrfarb-LED	rot, grün
--------------	-----------

Ausgang

Bezeichnung	S1 (k), S2 (l)
Max. Spannung	±10 V
Max. Strom	±100 mA
Max. Anschlusslänge	30 m
Bürde	68 Ω

Umwelt/EMV

EMV	IEC 61000-6
Arbeitstemperatur	-25...55 °C

Klimaklassen nach IEC 60721 (ohne Betauung und Eisbildung)

Ortsfester Einsatz (IEC 60721-3-3)	3K23
Transport (IEC 60721-3-2)	2K11
Langzeitlagerung (IEC 60721-3-1)	1K22

Mechanische Beanspruchung nach IEC 60721

Ortsfester Einsatz (IEC 60721-3-3)	3M11
Transport (IEC 60721-3-2)	2M4
Langzeitlagerung (IEC 60721-3-1)	1M12

Anschluss

Nur 60 °C/75 °C Kupferleitungen verwenden.

Stecker X

Hersteller	Phoenix Contact
Typ	DFMC 1,5/4-ST-3,5 BK

Es gelten die Anschlussbedingungen des Herstellers.

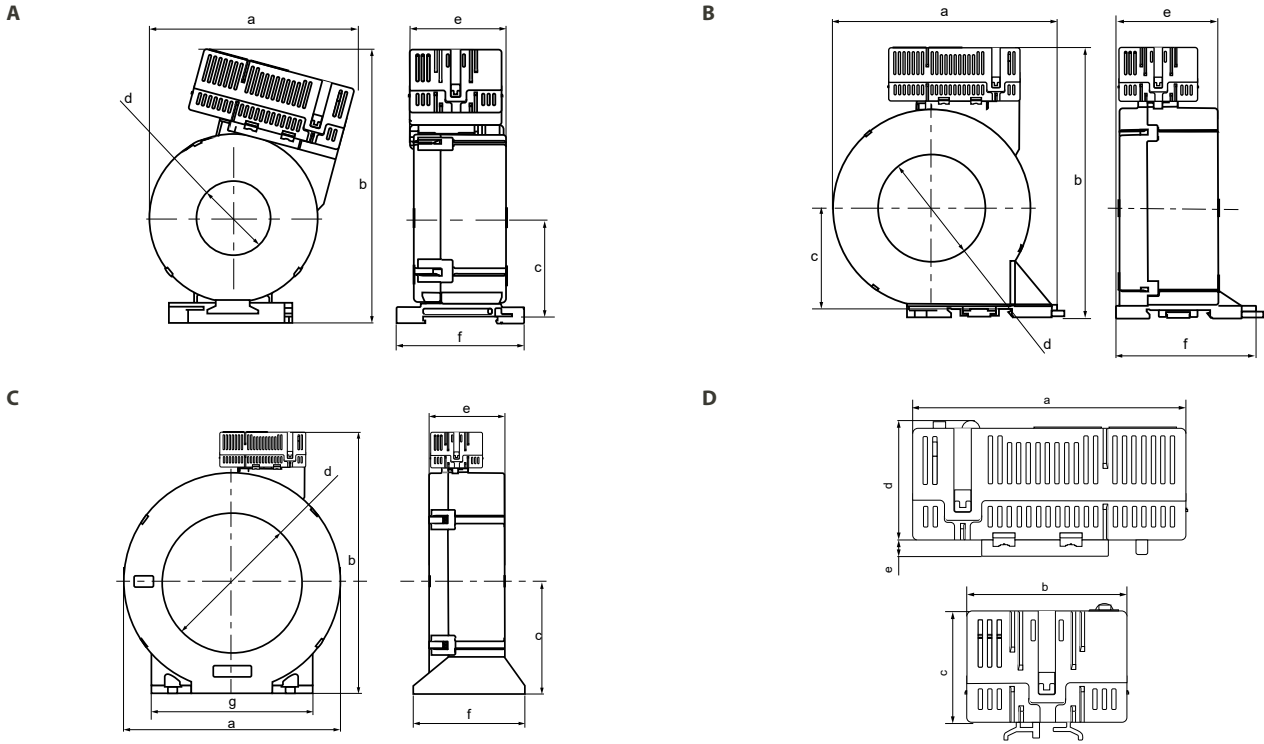
Anschlussvermögen	
starr	0,2...1,5 mm ² (AWG 24...16)
flexibel	0,2...1,5 mm ² (AWG 24...16)
mit Aderendhülse	0,25...0,75 mm ²

Befestigung CTBC...

Schrauben-Typ	
CTBC35, CTBC60	DIN EN ISO 7045 - M5
CTBC120	DIN EN ISO 7045 - M6
Unterlegscheiben-Typ	
CTBC35, CTBC60	DIN EN ISO 7089/7090 - 5
CTBC120	DIN EN ISO 7089/7090 - 6
Anzugsdrehmoment	
CTBC35	0,6 Nm
CTBC60, CTBC120	1 Nm

Sonstiges

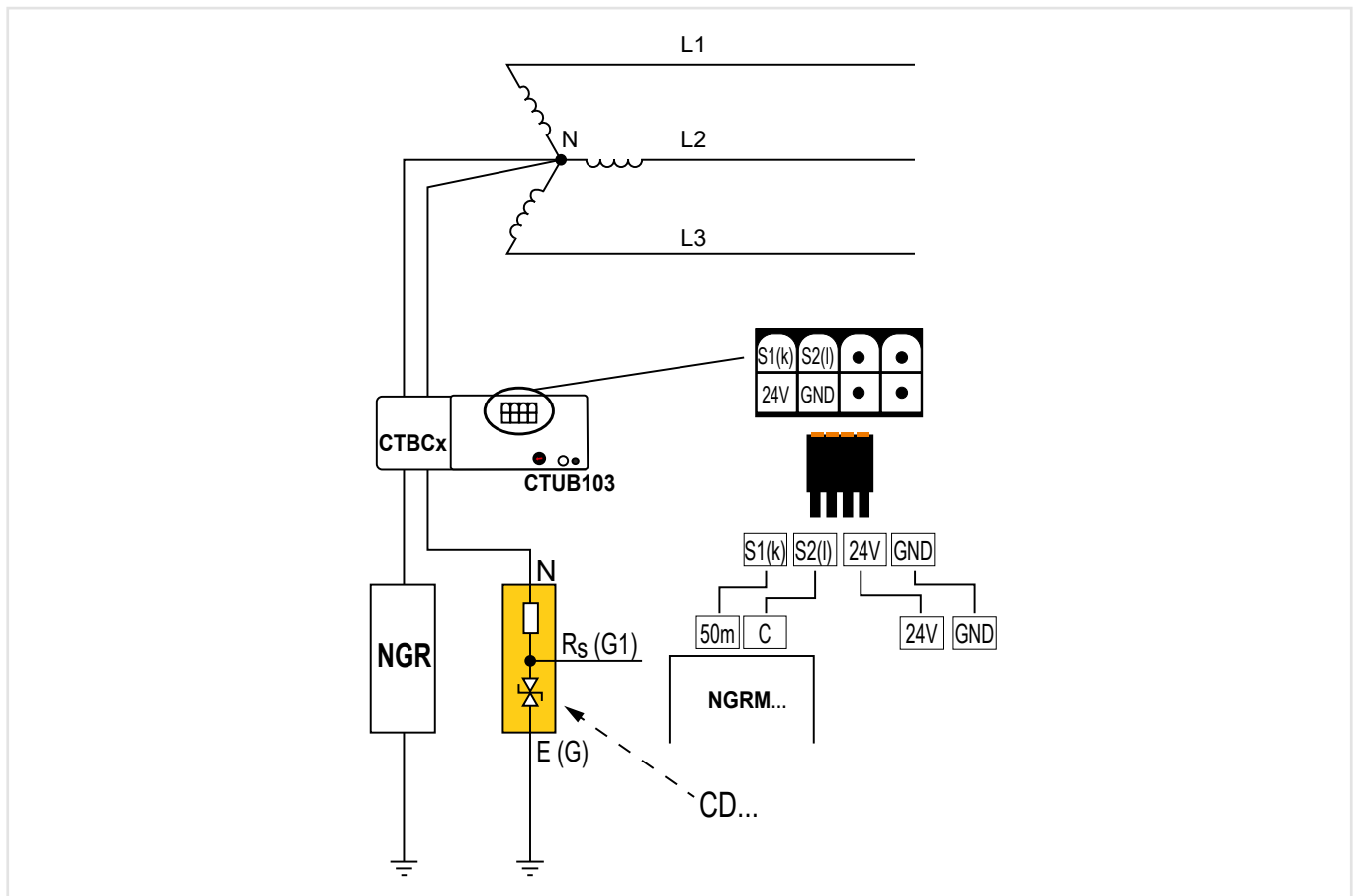
Betriebsart	Dauerbetrieb
Einbaulage	beliebig
Schutzart, Einbauten (DIN EN 60529)	IP40
Schutzart, Klemmen (DIN EN 60529)	IP20
Entflammbarkeitsklasse	UL94 V-0
Software	D591
Dokumentationsnummer	D00410
Gewicht	
CTUB103- CTBC35	≤ 310 g
CTUB103- CTBC60	≤ 530 g
CTUB103- CTBC120	≤ 1460 g



Abmessungen (mm)								
	Typ	a	b	c	d	e	f	g
A	CTUB10...-CTBC35	97	130	47	∅ 35	46	61	–
B	CTUB10...-CTBC60	126	151	57	∅ 60	56	78	–
C	CTUB10...-CTBC120	188	225	96	∅ 120	65	96	139
D	CTUB103	74	44	30	32	4,6	–	–

Toleranz: ±0,5 mm

Anschlussbild



RC48N

Fehlerstrom-/Erdungswiderstands-Überwachungsgerät



Anwendungsgebiete

- Einsatz in hochohmig geerdeten Systemen mit einem begrenzten Fehlerstrom von 5...25 A

Zulassungen



Gerätemerkmale

- Erdschlusswächter für hochohmig geerdete Anlagen mit einem begrenzten Fehlerstrom von 5...25 A
- Drei-in-Eins-Funktionalität: Fehlerstrom, Spannung und Erdungswiderstandskontinuität
- Messung des Fehlerstroms mit Hilfe eines Bender-Fehlerstromwandlers
- Leicht erkennbarer Alarm durch LED-Leuchten
- Alarmrelais mit einstellbarer Auslösezeit
- Misst Widerstandswert und Spannungsabfall des NGR über Koppelgeräte
- Alarm durch LED-Leuchten gut erkennbar
- Das Alarmrelais kann zur Auslösung eines Lastschalters verwendet werden
- Je nach Art des Lastschalters kann die Betriebsart des Alarmrelais auf Arbeitsstrombetrieb oder Ruhestrombetrieb eingestellt werden

Normen

- CSA M421-00: Use of electricity in mines

Weiterführende Informationen

Weitere Informationen finden Sie in unserem Produktbereich auf www.bender.de.

Bestellangaben

Typ	Versorgungsspannung U_s	Ansprechwert Differenzstrom	Art.-Nr.
RC48N-935	AC/DC 60...264 V, 50...60 Hz	einstellbar 0,1...1 A bzw. 1...10 A	B94013005

Passende Systemkomponenten

Bezeichnung	Innendurchmesser	Typ	Art.-Nr.	Seite
Ankoppelwiderstände	–	CD...	B980390...	245
Melde- und Prüfkombination	–	RI2000NC	B94071001	–
Messstromwandler	70 mm	W2-S70	B911732	338
	105 mm	W3-S105	B911733	338

Technische Daten

Isolationskoordination nach DIN VDE 0110 T1

Bemessungsspannung	AC 250 V
Bemessungsstoßspannung/Verschmutzungsgrad	2,5 kV/3

Spannungsbereiche

Versorgungsspannung U_s	AC/DC 60...264 V, 50...60 Hz
Sicherung	empfohlen: 6 A träge
Eigenverbrauch	ca. 5,8 VA bei AC 60 V ca. 8,5 VA bei AC 264 V

Überwachung des Differenzstroms

Anschwert Differenzstrom	einstellbar 0,1...1 A bzw. 1...10 A
Anschwabweichung	+0...-25 %
Ansprechverzögerung	einstellbar 0,1...2 s
Toleranz der Ansprechverzögerung	±20 %
Dauerkurzschlussstrom	200 A 2500 A für 2 s
Arbeitsweise	Fehlerspeicherverhalten

Überwachung des Erdungswiderstandes

Anschwert Spannungsmessung	einstellbar 20...400 V
Anschwabweichung	±10 %
Anschwert Erdungswiderstandsmessung bei $U_n = 0$ V	2 k Ω
Anschwabweichung	+5...-2 % des Ankoppelwiderstandes
Ansprechzeit	5 s ±20 %
Arbeitsweise	Fehlerspeicherverhalten

Eingänge

Anschluss zum Differenzstromwandler:	
Einzeldraht 0,75 mm ² (AWG 18)	bis 1 m (3')
Einzeldraht verdreht 0,75 mm ² (AWG 18)	1...10 m (3...30')
Schirmleitung 0,75 mm ² (AWG 18) (Schirm an PE)	10...25 m (30...75')
Anschluss zur Melde- und Prüfkombination RI2000NC:	
Einzeldraht 0,75 mm ² (AWG 18)	0...10 m (0...30')

Ausgänge

Schaltglieder (Alarmrelais)	2 Wechsler
Kontaktbemessungsspannung	AC 250 V/DC 300 V
Einschaltvermögen	AC/DC 5 A
Ausschaltvermögen	AC/DC 2/0,2 A
Zulässige Schaltzahl	12 000 Schaltspiele
Arbeitsweise Schaltglieder (Alarmrelais), umschaltbar:	Arbeitsstromverhalten/Ruhestromverhalten
Schaltglieder (GFA, NRA)	2 Schließer
Kontaktbemessungsspannung	AC 250 V/DC 300 V
Einschaltvermögen	AC/DC 5 A
Ausschaltvermögen	AC/DC 2/0,2 A
Zulässige Schaltzahl	12 000 Schaltspiele

Typenprüfungen

Prüfung der elektromagn. Verträglichkeit (EMV)	
Störfestigkeit	nach IEC 62020:2003-11
Störaussendung	nach EN 50081
Emissionen nach EN 55011/CISPR11	Grenzwertklasse A

Umwelt

Umgebungstemperatur, bei Betrieb	-40...+60 °C (233...333 K)
Umgebungstemperatur, bei Lagerung	-55...+80 °C (218...353 K)
Klimaklasse nach IEC 721 (ohne Betauung und Eisbildung)	3K22

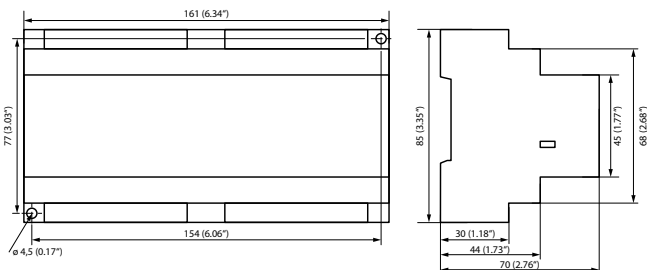
Anschluss

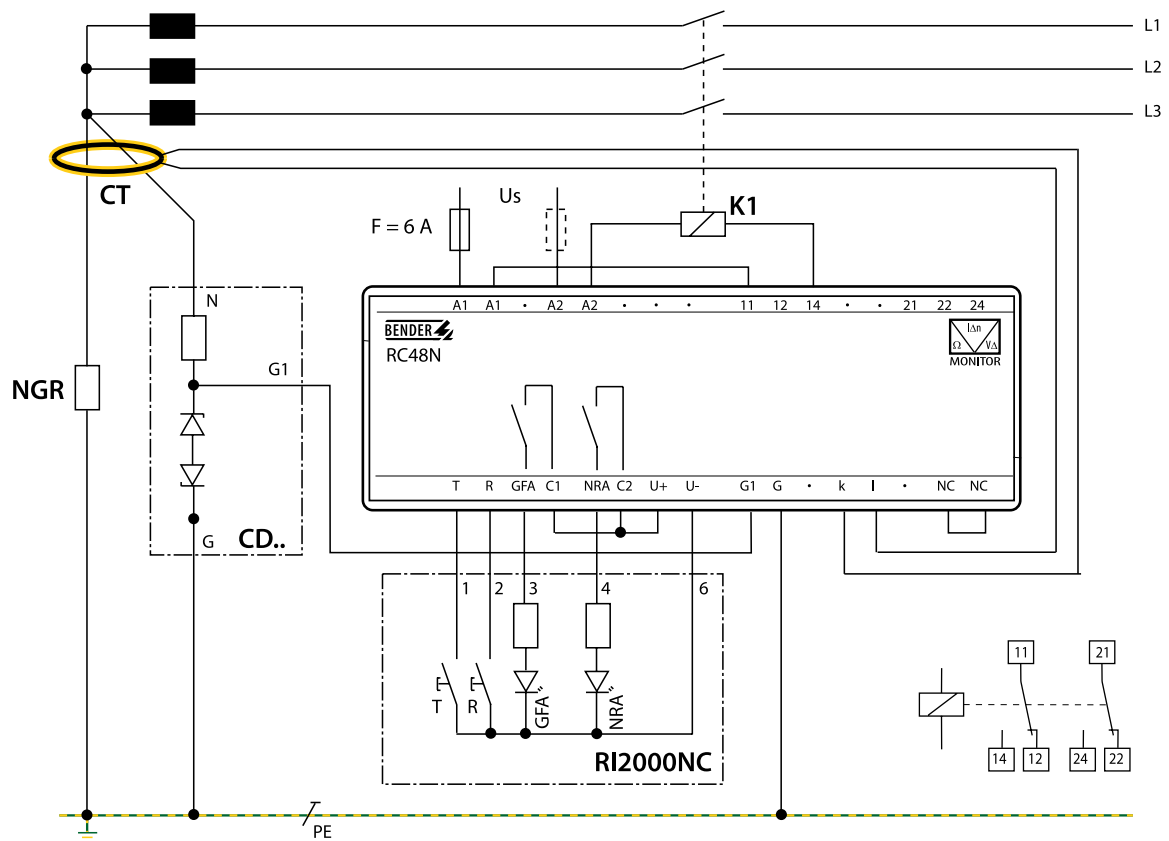
Anschlussart	Reihenklennen
Anschlussquerschnitt	
eindrätig	0,2...4 mm ² (AWG 24-12)
feindrätig	0,2...2,5 mm ² (AWG 24-14)

Sonstiges

Betriebsart	Dauerbetrieb
Einbaulage	beliebig
Schutzart	nach DIN EN 60529
Einbauten	IP30
Klemmen	IP20
Entflammbarkeitsklasse	UL94V-0
Dokumentationsnummer	D00426
Gewicht	ca. 350 g

Maßbild (Angaben in mm (inch))



**Anschlüsse**

A1, A2	Anschluss der Speisespannung U_s .
11, 12, 14 21, 22, 24	zwei freie Wechsler schalten im Alarmfall. Einstellung wahlweise in Ruhestromschaltung oder Arbeitsstromschaltung.
G, G1	Anschluss Ankoppelgerät CD1000 oder CD5000
k, I	Anschluss Messstromwandler
NC, NC	Arbeitsweise für freie Wechslerkontakte einstellen: Brücke offen: Arbeitsstromschaltung Brücke geschlossen: Ruhestromschaltung (Werkseinstellung)

Anschluss der Melde- und Prüfkombination RI2000GC

T	Anschluss externe Test-Taste
R	Anschluss externe Reset-Taste
GFA	Anschluss externe LED „ALARM GROUND FAULT“
NRA	Anschluss externe LED „ALARM RESISTOR FAULT“
U+, U-	Ausgang DC 12 V, z. B. für Versorgung der Melde- und Prüfkombination RI2000NC
C1, C2, U+	Brücke versorgt Melde- und Prüfkombination RI2000NC mit Speisespannung aus dem RC48N.

CD1000

Ankoppelgerät



Anwendungsgebiete

- Das Ankoppelgerät ist für HRG-Applikationen bis AC 690 V und/oder DC 400 V geeignet

Geräte Merkmale

- Ankoppelgerät für NGRM
- Einsatz bis AC 690 V/DC 400 V Systemspannung
- Einsatz bis 2000 m

Zulassungen



Weiterführende Informationen

Weitere Informationen finden Sie in unserem Produktbereich auf www.bender.de.

Bestellangaben

Typ	U_{LL}	U_{NGR}	Art.-Nr.
CD1000	bis 690 V	400 V	B98039010

Technische Daten

Isolationskoordination DIN EN 50178:1997

Definition	
Messkreis (IC1)	N
Ausgangskreis (IC2)	G1
Schutzkreis (IC3)	G, PE
Bemessungsspannung	400 V
Überspannungskategorie	III
Verschmutzungsgrad	2
Bemessungs-Isolationsspannung	
Keine galvanische Trennung zwischen den Kreisen!	
IC1/(IC2 – IC3)	400 V
IC2/IC3	50 V

Spannungsbereich

U_n	DC, 50/60 Hz, 10...3200 Hz	400 V
I_n		30 mA
Überlastfähig		1,15 x U_n für < 30 Minuten

Widerstand

20 k Ω	$\pm 5\%$
Temperaturkoeffizient	25 ppm/K

Umwelt

Umgebungstemperatur	-40...+70 °C
Umgebungstemperatur für UL	-40...+60 °C
Luftfeuchtigkeit	$\leq 98\%$

Klimaklassen nach IEC 60721

(bez. auf Temperatur und rel. Luftfeuchte)

Ortsfester Einsatz (IEC 60721-3-3)	3K22
Transport (IEC 60721-3-2)	2K11
Langzeitlagerung (IEC 60721-3-1)	1K22

Mechanische Beanspruchung nach IEC 60721

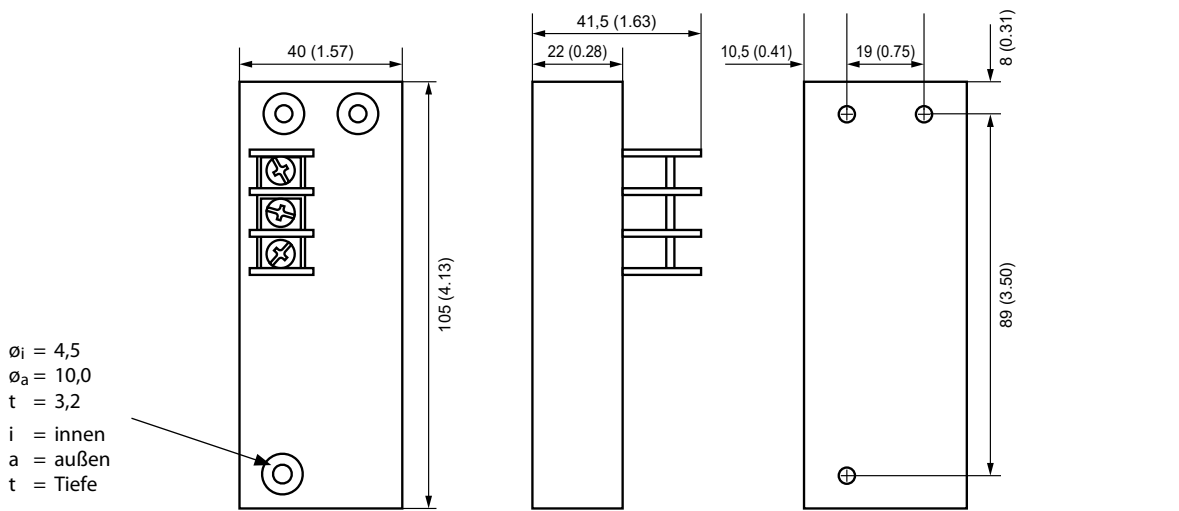
Ortsfester Einsatz	3M12
Transport	2M4
Langzeitlagerung	1M12

Anschluss

Anzugsdrehmoment	0,5...0,6 Nm (4,4...5,3 lb-in)
Leitergrößen	AWG 24-12
Abisolierlänge	7 mm
Leiter starr	0,2...4 mm ²
Leiter flexibel	0,2...2,5 mm ²
Mehrleiter flexibel mit Ringkabelschuh	
ohne Kunststoffhülse	0,25...1,5 mm ²
mit Kunststoffhülse	0,25...2,5 mm ²

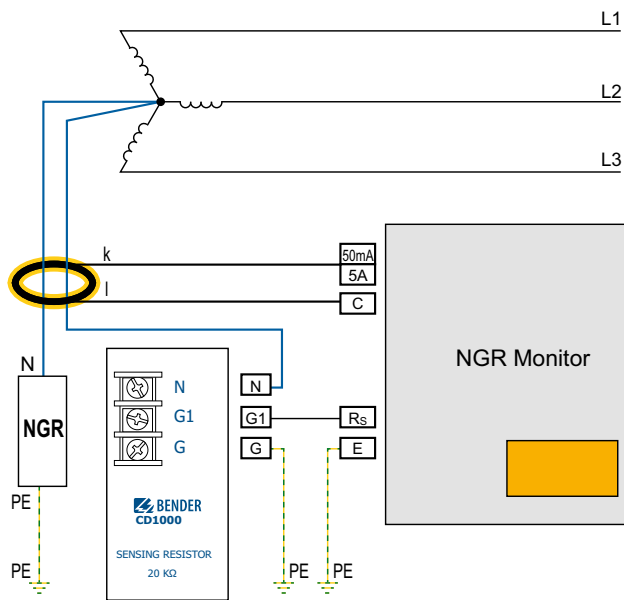
Sonstiges

Betriebsart	Dauerbetrieb
Einbaulage	beliebig
Schraubentyp Befestigungsschrauben	M4x30
Anzugsdrehmoment Befestigungsschrauben	2,5 Nm (22,1 lb-in)
Einsatzhöhe	bis 2000 m über NN
Schutzart Einbauten DIN EN 60529	IP30
Entflammbarkeitsklasse	UL94 HB
Dokumentationsnummer	D00397
Gewicht	< 190 g

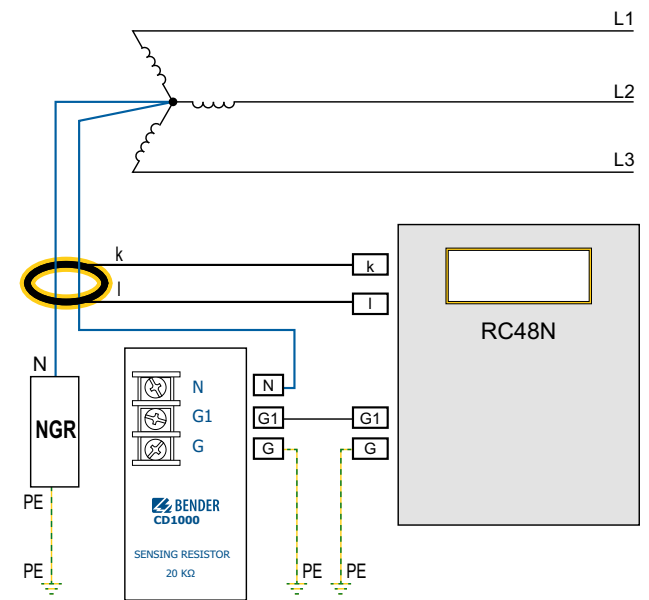


Anschlussbild

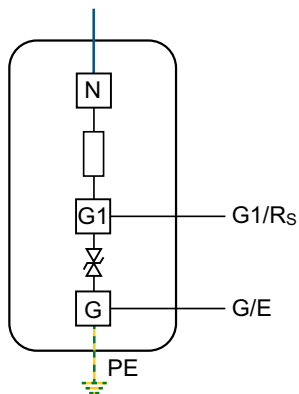
NGR-Monitor



RC48N



Innenschaltbild CD1000



Klemme	Verwendung	Anschlussleitung	
		Metrisch	Imperial
N	Anschluss an den Sternpunkt des HRG-Systems	1,5 mm ²	AWG16
G1	Anschluss an R _S des NGRM...		
G	Anschluss an E des NGRM...; intern verbunden mit PE	≥ 1,5 mm ²	≥ AWG16
PE	Anschluss an Gehäuse		

CD1000-2

Ankoppelgerät



Anwendungsgebiete

- Das Ankoppelgerät ist für HRG-Applikationen bis AC 1000 V und/oder DC 690 V geeignet

Gerätemerkmale

- Ankoppelgerät für NGRM
- Einsatz bis AC 1000 V/DC 600 V Systemspannung
- Einsatz bis 5000 m

Zulassungen



Weiterführende Informationen

Weitere Informationen finden Sie in unserem Produktbereich auf www.bender.de.

Bestellangaben

Typ	U_{LL}	U_{NGR}	Art.-Nr.
CD1000-2	bis 1000 V	600 V	B98039053

Technische Daten

Isolationskoordination DIN EN 50178:1997

Definition	
Messkreis (IC1)	N
Ausgangskreis (IC2)	R_S
Schutzkreis (IC3)	E, PE
Bemessungsspannung	600 V
Überspannungskategorie	III
Verschmutzungsgrad	2
Bemessungs-Isolationsspannung	
Keine galvanische Trennung zwischen den Kreisen!	
IC1/(IC2 – IC3)	600 V
IC2/IC3	50 V

Spannungsbereich

U_n	DC, 50/60 Hz, 10...3200 Hz 600 V
I_n	30 mA
Überlastfähig	1,15 x U_n für < 30 Minuten

Widerstand

20 k Ω	$\pm 0,5\%$
Temperaturkoeffizient	20 ppm/K

Umwelt

Umgebungstemperatur	-40...+70 °C
Umgebungstemperatur für U_L	-40...+60 °C
Luftfeuchtigkeit	$\leq 98\%$

Klimaklassen nach IEC 60721

(bez. auf Temperatur und rel. Luftfeuchte)	
Ortsfester Einsatz (IEC 60721-3-3)	3K22
Transport (IEC 60721-3-2)	2K11
Langzeitlagerung (IEC 60721-3-1)	1K22

Mechanische Beanspruchung nach IEC 60721

Ortsfester Einsatz	3M12
Transport	2M4
Langzeitlagerung	1M12

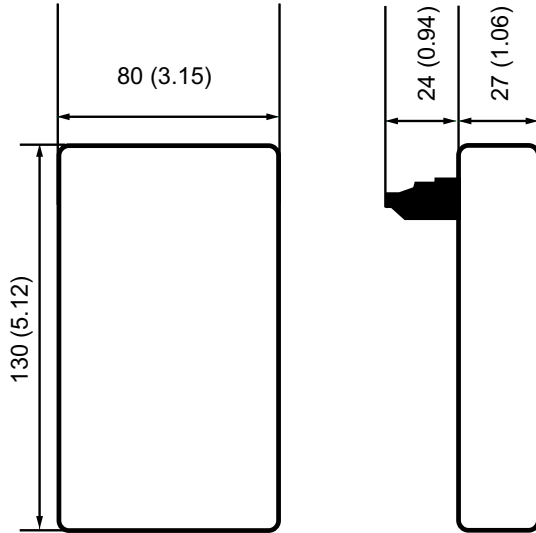
Anschluss

Anzugsdrehmoment	0,5...0,6 Nm (4,4...5,3 lb-in)
Leitergrößen	AWG 24-12
Abisolierlänge	7 mm
Leiter starr	0,2...4 mm ²
Leiter flexibel	0,2...2,5 mm ²
Mehrleiter flexibel mit Aderendhülse	
ohne Kunststoffhülse	0,25...1,5 mm ²
mit Kunststoffhülse	0,25...2,5 mm ²
Mehrleiter flexibel mit TWIN Aderendhülse	
mit Kunststoffhülse	0,5...1,5 mm ²

Sonstiges

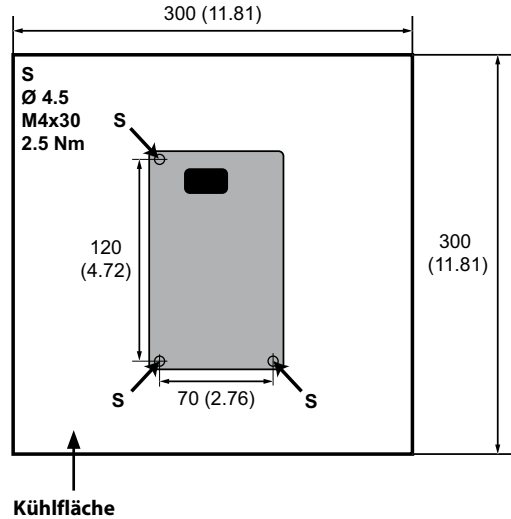
Betriebsart	Dauerbetrieb
Einbaulage	beliebig
Schraubentyp Befestigungsschrauben	M4x30
Anzugsdrehmoment Befestigungsschrauben	2,5 Nm (22,1 lb-in)
Einsatzhöhe	bis 5000 m über NN
Schutzart Einbauten DIN EN 60529	IP30
Entflammbarkeitsklasse	UL 94V-0
Dokumentationsnummer	D00345
Gewicht	< 700 g

Maßbild (Angaben in mm (in))



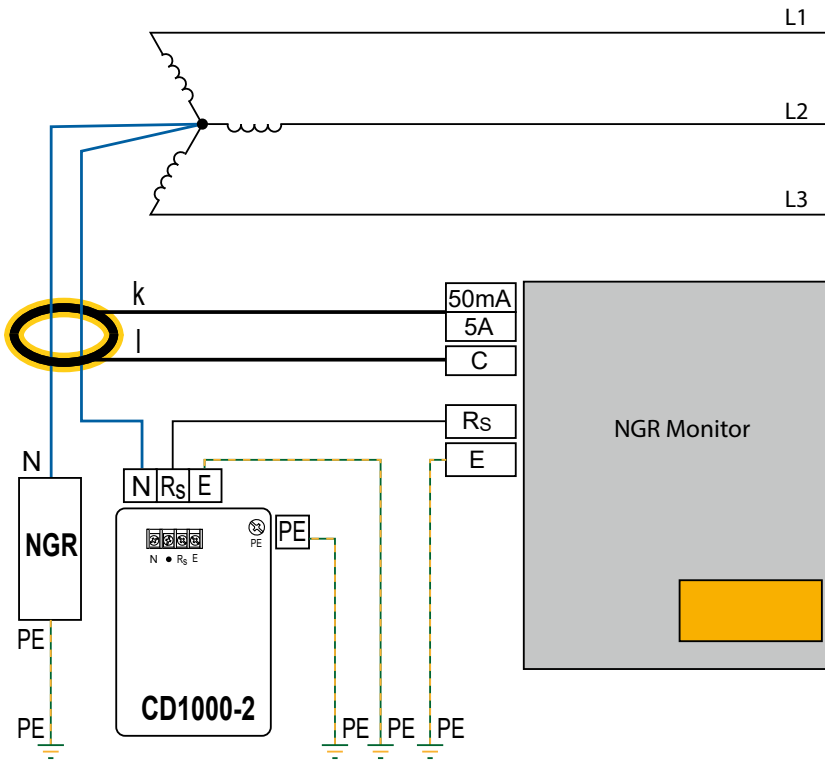
Schraubmontage (Angaben in mm (in))

Das Gerät ist für die Schraubmontage geeignet. Für ULL > 690 V ist eine Kühlfläche von 300 x 300 mm (11.81 in2) vorzusehen.

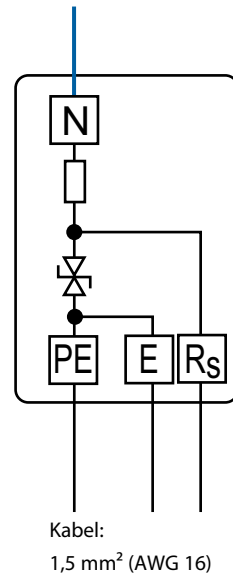


Anschlussbild

Anschlussbild



Innenschaltbild CD1000-2



i Der Anschluss „N“ des CD1000-2 sollte direkt am Sternpunkt des Trafos erfolgen, damit die Verbindung zwischen NGR und Sternpunkt mitüberwacht wird.
Eine direkte Verbindung zwischen den „N“-Anschlüssen von CD1000-2 und NGR wird nicht empfohlen, da sonst eine Leitungsunterbrechung zwischen dem Sternpunkt und dem NGR-Anschluss „N“ nicht überwacht wird.

Klemme	Verwendung	Anschlussleitung	
		Metrisch	Imperial
N	Anschluss an den Sternpunkt des HRG-Systems	1,5 mm ²	AWG16
Rs	Anschluss an Rs des NGRM...		
E	Anschluss an Schutzleiter (intern verbunden mit PE)		
PE	Anschluss an den Schutzleiter (intern verbunden mit E), Kabelschuh M4	≥ 1,5 mm ²	≥ AWG16

CD5000

Ankoppelgerät



Anwendungsgebiete

- Das Ankoppelgerät ist für HRG-Applikationen bis AC 4300 V und/oder DC 2500 V geeignet

Gerätemerkmale

- Ankoppelgerät für NGRM
- Einsatz bis AC 4300 V und/oder DC 2500 V Systemspannung
- Einsatz bis 5000 m

Zulassungen



Weiterführende Informationen

Weitere Informationen finden Sie in unserem Produktbereich auf www.bender.de.

Bestellangaben

Typ	U_L	U_{NGR}	Art.-Nr.
CD5000	bis 4300 V	2500 V	B98039011

Technische Daten

Isolationskoordination DIN EN 50178:1997

Definition	
Messkreis (IC1)	N
Ausgangskreis (IC2)	G1
Schutzkreis (IC3)	G, PE
Bemessungsspannung	3 kV
Überspannungskategorie	III
Verschmutzungsgrad	2
Bemessungs-Isolationsspannung	
Keine galvanische Trennung zwischen den Kreisen!	
IC1/(IC2 – IC3)	3 kV
IC2/IC3	50 V

Spannungsbereich

U_n	DC, 50/60 Hz, 10...3200 Hz 2500 V
I_n	125 mA
Überlastfähig	1,15 x U_n für < 5 Minuten

Widerstand

20 k Ω	$\pm 1\%$
Temperaturkoeffizient	20 ppm/K

Umwelt

Umgebungstemperatur	-40...+70 °C
Umgebungstemperatur für U_L	-40...+60 °C
Luftfeuchtigkeit	$\leq 98\%$

Klimaklassen nach IEC 60721

(bez. auf Temperatur und rel. Luftfeuchte)

Ortsfester Einsatz (IEC 60721-3-3)	3K22
Transport (IEC 60721-3-2)	2K11
Langzeitlagerung (IEC 60721-3-1)	1K22

Mechanische Beanspruchung nach IEC 60721

Ortsfester Einsatz	3M12
Transport	2M4
Langzeitlagerung	1M12

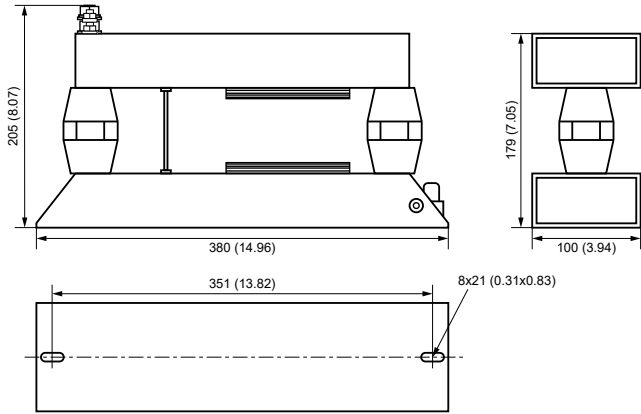
Anschluss

Anzugsdrehmoment G1 und G	0,5...0,6 Nm (4,4...5,3 lb-in)
Leitergrößen	AWG 24-12
Anschluss G1 und G	Kabelschuh
Leiter	$\geq 1,5\text{ mm}^2$
Anschluss PE	Kabelschuh M6
Leiter	$\geq 2,5\text{ mm}^2$
Anschluss N (min 110 °C Leitung verwenden)	Kabelschuh M6, M10

Sonstiges

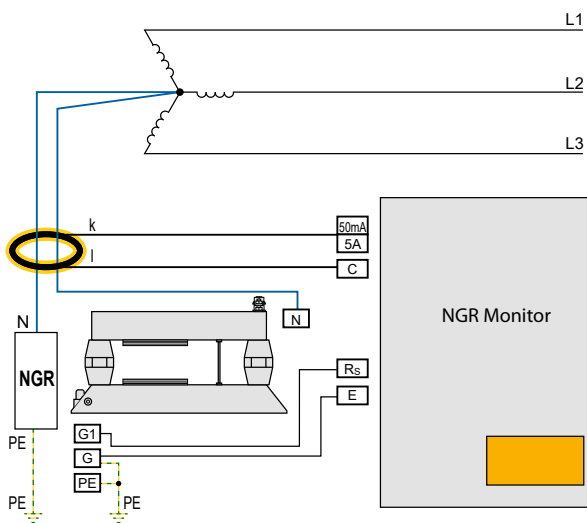
Betriebsart	Dauerbetrieb
Einbaulage	beliebig
Einsatzhöhe	bis 5000 m über NN
Schutzart Einbauten DIN EN 60529	IP0
Entflammbarkeitsklasse	UL 94V-0
Dokumentationsnummer	D00398
Gewicht	< 3800 g

Maßbild (Angaben in mm (in))

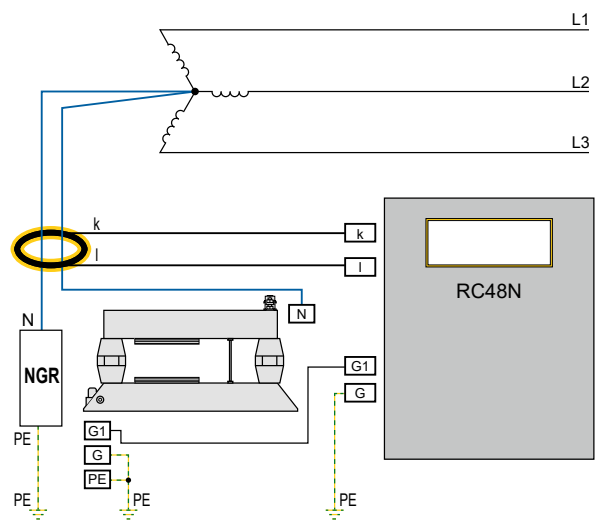


Anschlussbild

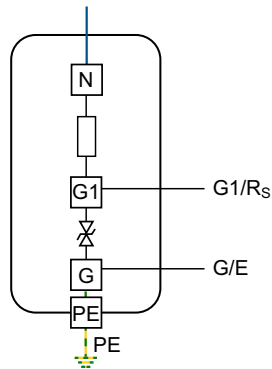
NGR-Monitor



RC48N



Innenschaltbild CD5000



Klemme	Verwendung	Anschlussleitung	
		Metrisch	Imperial
N	Anschluss an den Sternpunkt des HRG-Systems	über Kabelschuh M6 oder M10	
G1	Anschluss an R_S des NGRM...	1,5 mm ²	AWG16
G	Anschluss an E des NGRM... (Intern verbunden mit PE, siehe Innenschaltbild)		
PE an Gehäuse	Anschluss an den Schutzleiter (Intern verbunden mit E, siehe Innenschaltbild)	≥ 1,5 mm ²	≥ AWG16

CD14400

Ankoppelgerät



Gerätemerkmale

- Ankoppelgerät für NGRM
- Einsatz bis 14400V Systemspannung
- Einsatz bis 5000 m
- IP54

Zulassungen



Anwendungsgebiete

- Das Ankoppelgerät ist für HRG-Applikationen, bis zu einer Systemspannung von 14400 V, geeignet

Weiterführende Informationen

Weitere Informationen finden Sie in unserem Produktbereich auf www.bender.de.

Bestellangaben

Typ	U_{LL}	U_{NGR}	Art.-Nr.
CD14400	bis 14400 V	8400 V	B98039054

Technische Daten

Isolationskoordination DIN EN 50178:1997

Definitionen	
Messkreis (IC1)	N
Ausgangskreis (IC2)	R_S
Schutzkreis (IC3)	E, PE
Bemessungsspannung	8400 V
Überspannungskategorie	III
Verschmutzungsgrad	2
Bemessungs-Isolationsspannung	
Keine galvanische Trennung zwischen den Kreisen!	
IC1/(IC2 – IC3)	8400 V
IC2/IC3	50 V

Spannungsbereich

U_n	DC, 50/60 Hz, 10...3200 Hz	8400 V
I_n		84 mA
Betriebszeit		
ohne Erdschluss (1900 V)	unbegrenzt	
mit Erdschluss (4200 V)	90 Sekunden	
mit Erdschluss (8400 V)	60 Sekunden	
Abkühlzeit		120 Minuten
Überlastfähig	$1,15 \times U_n$ für < 30 Sekunden	

Widerstand

100 k Ω	$\pm 0,5\%$
Temperaturkoeffizient	20 ppm/K

Umwelt

Umgebungstemperatur	-40...+70 °C
Umgebungstemperatur für U_L	-40...+60 °C
Luftfeuchtigkeit	$\leq 98\%$

Klimaklassen nach IEC 60721

(bezüglich Temperatur und Luftfeuchtigkeit)	
Ortsfester Einsatz (IEC 60721-3-3)	3K22
Transport (IEC 60721-3-2)	2K11
Langzeitlagerung (IEC 60721-3-1)	1K22

Mechanische Beanspruchung nach IEC 60721

Ortsfester Einsatz	3M12
Transport	2M4
Langzeitlagerung	1M12

Anschluss

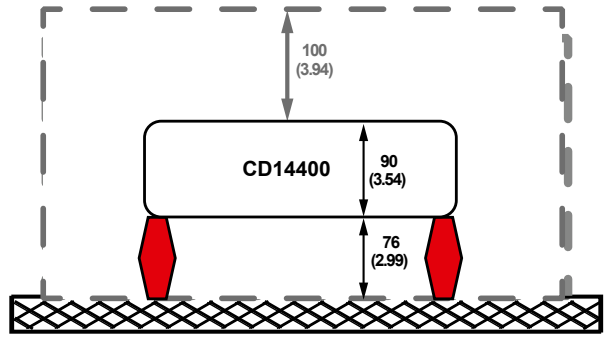
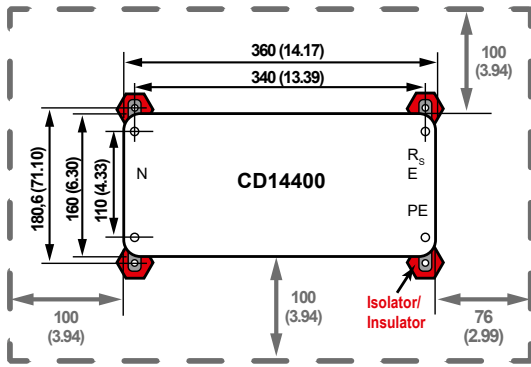
<i>Anschluss R_S und E</i>	
Anzugsdrehmoment	0,5...0,6 Nm (4,4...5,3 lb-in)
Leitergrößen	AWG 24-12
Abisolierlänge	7 mm
Leiter starr	0,2...4 mm ²
Leiter flexibel	0,2...2,5 mm ²
Mehrleiter flexibel mit Aderendhülse	
ohne Kunststoffhülse	0,25...1,5 mm ²
mit Kunststoffhülse	0,25...2,5 mm ²
Mehrleiter flexibel mit TWIN Aderendhülse	
mit Kunststoffhülse	0,5...1,5 mm ²

Anschluss N und PE

Anzugsdrehmoment Kabelschuh M10	17 Nm (150 lb-in)
Anzugsdrehmoment Kabelschuh M5	2,2 Nm (19,5 lb-in)

Sonstiges

Anzugsdrehmoment	
Deckelschrauben	2,5 Nm (22,1 lb-in)
Befestigungsschrauben	21 Nm (186 lb-in)
Betriebsart	bei Erdschluss maximal 60 s
Einbaulage	beliebig
Einsatzhöhe	bis 5000 m über NN
Schutzart Einbauten DIN EN 60529	IP54
Entflammbarkeitsklasse	UL 94V-0
Dokumentationsnummer	D00346
Gewicht	< 4,4 kg

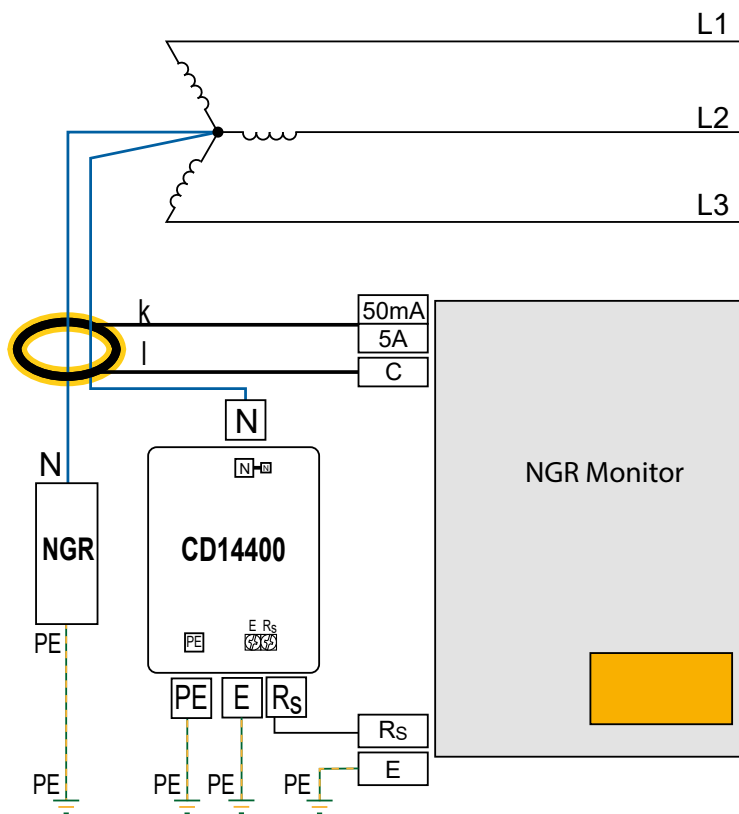


Anzugsdrehmoment Deckelschrauben: 2,5 Nm (22.1 lb-in)

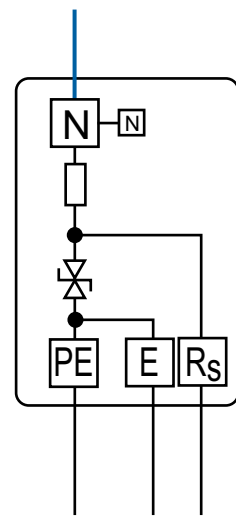
↔ Mindestabstand zu benachbarten Geräten

Anschlussbild

Anschlussbild



Innenschaltbild CD14400



i Der Anschluss „N“ des CD14400 sollte direkt am Sternpunkt des Trafos erfolgen, damit die Verbindung zwischen NGR und Sternpunkt mitüberwacht wird.
Eine direkte Verbindung zwischen den „N“-Anschlüssen von CD14400 und NGR wird nicht empfohlen, da sonst eine Leitungsunterbrechung zwischen dem Sternpunkt und dem NGR-Anschluss „N“ nicht überwacht wird.

Klemme	Verwendung	Anschlussleitung	
		Metrisch	Imperial
R_S	Anschluss an R_S des NGRM...	1,5 mm ²	AWG16
E	Anschluss an E des NGRM...; intern verbunden mit PE		
N	Anschluss an den Sternpunkt des HRG-Systems; Kabelschuh M5 oder M10	≥ 1,5 mm ²	AWG16 oder größer
PE	Anschluss an den Schutzleiter; intern verbunden mit E, Kabelschuh M5		

CD25000

Ankoppelgerät



Gerätemerkmale

- Ankoppelgerät für NGRM
- Einsatz bis AC 25 kV/DC 14,5 kV Systemspannung
- Einsatz bis 5000 m

Zulassungen



Anwendungsgebiete

- Das Ankoppelgerät ist für HRG-Applikationen bis AC 25 kV und/oder DC 14,5 kV geeignet

Weiterführende Informationen

Weitere Informationen finden Sie in unserem Produktbereich auf www.bender.de.

Bestellangaben

Typ	U_{LL}	U_{NGR}	Art.-Nr.
CD25000	bis 25000 V	14500 V	B98039055

Technische Daten

Isolationskoordination DIN EN 50178:1997

Definition	
Messkreis (IC1)	N
Ausgangskreis (IC2)	R_S
Schutzkreis (IC3)	E, PE
Bemessungsspannung	14500 V
Überspannungskategorie	III
Verschmutzungsgrad	2
Bemessungs-Isolationsspannung	
Keine galvanische Trennung zwischen den Kreisen!	
IC1/(IC2 – IC3)	14500 V
IC2/IC3	50 V

Spannungsbereich

U_n	DC, 50/60 Hz, 10...3200 Hz	14500 V
I_n		145 mA

Betriebszeit

ohne Erdschluss (2800 V)	unbegrenzt
mit Erdschluss (14500 V)	10 Sekunden
Abkühlzeit	120 Minuten
Überlastfähig	$1,15 \times U_n$ für < 10 Sekunden

Widerstand

100 k Ω	$\pm 0,5\%$
Temperaturkoeffizient	20 ppm/K

Umwelt

Umgebungstemperatur	-40...+70 °C
Umgebungstemperatur für U_L	-40...+60 °C
Luftfeuchtigkeit	$\leq 98\%$

Klimaklassen nach IEC 60721

(bezogen auf Temperatur und Luftfeuchtigkeit)

Ortsfester Einsatz (IEC 60721-3-3)	3K22
Transport (IEC 60721-3-2)	2K11
Langzeitlagerung (IEC 60721-3-1)	1K22

Mechanische Beanspruchung nach IEC 60721

Ortsfester Einsatz	3M12
Transport	2M4
Langzeitlagerung	1M12

Anschluss

Anschluss R_S und E

Anzugsdrehmoment	0,5...0,6 Nm (4,4...5,3 lb-in)
Leitergrößen	AWG 24-12
Abisolierlänge	7 mm
Leiter starr	0,2...4 mm ²
Leiter flexibel	0,2...2,5 mm ²
Mehrleiter flexibel mit Aderendhülse	
ohne Kunststoffhülse	0,25...1,5 mm ²
mit Kunststoffhülse	0,25...2,5 mm ²
Mehrleiter flexibel mit TWIN Aderendhülse	
mit Kunststoffhülse	0,5...1,5 mm ²

Anschluss PE für Kabelschuh

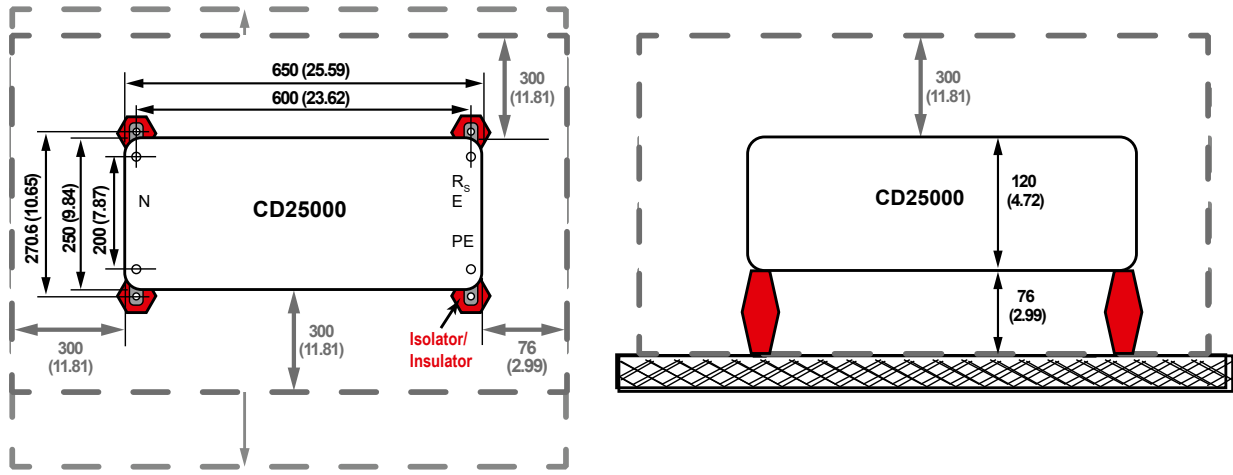
Anzugsdrehmoment Kabelschuh M5	2,2 Nm (19,5 lb-in)
--------------------------------	---------------------

Anschluss N

Anschluss über HV-Leitung mit offenem Ende	Kabelschuh kundenseitig
--	-------------------------

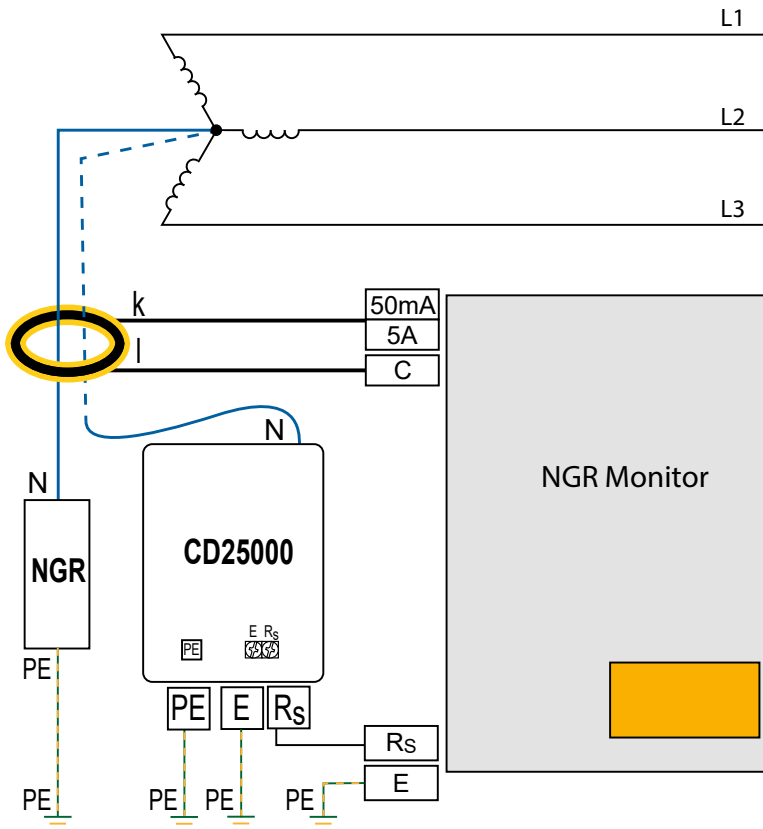
Sonstiges

Betriebsart	bei Erdschluss maximal 10 s
Einbaulage	beliebig
Anzugsdrehmoment Deckelschrauben	2,5 Nm (22,1 lb-in)
Einsatzhöhe (mit Montage auf Isolatoren)	bis 5000 m über NN
Schutzart Einbauten DIN EN 60529	IP54
Entflammbarkeitsklasse	UL 94V-0
Dokumentationsnummer	D00347
Gewicht	< 11 kg

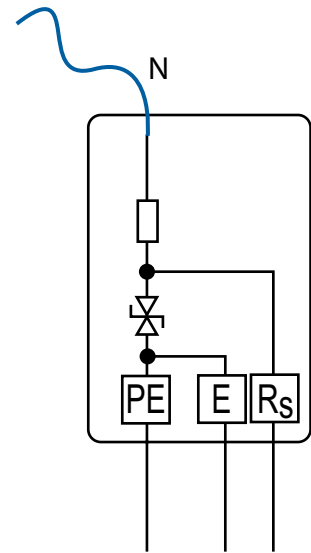


Anschlussbild

Anschlussbild



Innenschaltbild CD25000



i Der Anschluss „N“ des CD25000 sollte direkt am Sternpunkt des Trafos erfolgen, damit die Verbindung zwischen NGR und Sternpunkt mitüberwacht wird.
 Eine direkte Verbindung zwischen den „N“-Anschlüssen von CD25000 und NGR wird nicht empfohlen, da sonst eine Leitungsunterbrechung zwischen dem Sternpunkt und dem NGR-Anschluss „N“ nicht überwacht wird.

Klemme	Verwendung	Anschlussleitung	
		Metrisch	Imperial
N	Anschluss an den Sternpunkt des HRG-Systems: fest angeschlossene Leitung (1,8 m), Kabelschuh kundenseitig	0,36 mm ²	
R _S	Anschluss an R _S des NGRM...	1,5 mm ²	AWG16
E	Anschluss an E des NGRM...; intern verbunden mit PE	1,5 mm ²	AWG16
PE	Anschluss an den Schutzleiter, intern verbunden mit E; Kabelschuh M5	≥ 1,5 mm ²	AWG16 oder größer



Geräteübersicht Laderegler













CC613



ICC1324

		CC613	ICC1324
Katalogseite		252	256
Modem		4G-Modem (optional)	4G-Modem (optional)
Integrierte patentierte 6 mA DC-Fehlerstromerkennung		✓	✓
Integrierte Powerline Communication (PLC)		✓	✓
Notentriegelung		✓	✓
WiFi-Modul		-	✓ (optional)
Integriertes Netzteil		-	✓
Schnittstelle	Ethernet	✓	✓
	Modbus	✓	✓
Variante	Gehäuse zur Hutschienenmontage	✓	-
	Leiterplatten-Ausführung	-	✓
	Produktdetails (Produktbereich auf www.bender.de)		

Geräteübersicht Zubehör Laderegler

					
	CTBC17	DPM2x16FP	RFID105-L1	RFID114	RFID117-L1
Katalogseite	260	264	265	266	267
Spezielle Anwendungen	Messstromwandler	Display-Modul	RFID-Modul	RFID-Modul	RFID-Modul
Für Serie	CC613	✓	✓	✓	✓
	ICC1324	✓	-	-	-
	RCMB104	✓	-	-	-
	RCD104	✓	-	-	-
Produktdetails (Produktbereich auf www.bender.de)					

Laderegler CC613

Laderegler für Ladestationen für Elektrofahrzeuge, Wallboxen oder Ladepunkte an Straßenlaternen



Anwendungsgebiete

- Ladestationen für Elektrofahrzeuge, Wallboxen oder für Ladepunkte an Straßenleuchten

Zulassungen



Gerätemerkmale

- Laderegler gem. IEC 61851-1 (Ladebetriebsart 3)
- Master- und Slave-Betrieb konfigurierbar
 - Zum Aufbau von Ladestationen mit zwei Ladepunkten:
 - 1 Charge-Controller als Datengateway mit 4G-Modem
 - 1 Charge-Controller als Slave ohne 4G-Modem
- Dynamisches Lastmanagement, um die zur Verfügung stehende Leistung optimal unter allen Ladepunkten aufzuteilen und die jeweils maximale Leistung dem Fahrzeug zu signalisieren
- Patentiertes Fehlergleichstrom-Überwachungsmodul (externes RCD Typ A notwendig), unterschiedliche Kabellängen auswählbar
- Integrierte Not-Entriegelung (Emergency Opener) zur Motoransteuerung (Ver-/Entriegeln) und Überwachung der 12 V-Versorgung
- Integrierbar in ein- oder dreiphasige Netze bis zu 80 A
- OCPP 1.5 und OCPP 1.6 konform mit JSON, SOAP
- Unterstützte Mobilfunkstandards: 4G (LTE), 3G (UMTS) und 2G (GSM) mit integriertem 4G-Modem
- 3 USB-Schnittstellen:
 - 1 CONFIG-Schnittstelle zur lokalen Konfiguration und zur Installation von Software-Updates
 - 2 USB-Host-Schnittstellen
- Control Pilot- und Proximity Pilot-Kommunikation
- Konfigurierbare Unterstützung für zusätzliche SCHUKO-Steckdosen
- Zähler-Schnittstelle: Modbus TCP und RTU
- Externe Modbus-Schnittstelle (zweiter Zähler für dynamisches Lastmanagement)
- Benutzerschnittstellen-Module für kundenspezifische Anwendungen (z. B. RFID, LED, Antenne)
- Konfigurierbare 2-Kanal-Erweiterungsschnittstelle für den Eingang/Ausgang für zusätzliche Funktionen
- Interner Temperatursensor zur Reduzierung des Ladestroms abhängig von der Umgebungstemperatur
- ISO 15118 Powerline Communication (PLC) für Plug & Charge und Verbrauchermanagementsysteme
- ISO 15118 Powerline Communication (PLC) für Plug & Charge oder Autocharge
- Ethernet-Schnittstelle

Normen

Der Laderegler wurde unter Beachtung folgender Normen entwickelt:

- EN IEC 63000
- EN IEC 62311
- EN IEC 61851-1
- IEC 61851-21-2
- EN 61851-22
- EN 301 489-1
- EN 301 511
- EN 301 908-1
- EN 301 908-13
- EN 301 908-2
- EN ISO 15118-2
- EN ISO 15118-3
- IEC 62955
- EN 301 489-52 Draft

Patente

EP 2 571 128 / US 9,397,494 / ZL 201210157968.6 / CN 103001175, EP 2 813 856.

Weiterführende Informationen

Weitere Informationen finden Sie in unserem Produktbereich auf www.bender.de.

Bestelldaten

Typ	Modem	Schnittstelle	RDC-M	Externer Modbus	OCCP-fähig	PLC*	Benutzer-schnittstelle	I/O Erweiterung	Art.-Nr.
CC613-ELM4PR-M	4G	Modbus, Ethernet	✓	✓	✓	✓	✓	✓	B94060020
CC613-ELPR-M	–			✓	✓		✓	B94060021	
CC613-ELM4PR	4G			–	✓		✓	B94060026	
CC613-ELPR	–			–	✓		✓	B94060027	
CC613-HEM-X2	–			–	–		–	B94060028	

* Powerline Communication nach ISO/IEC 15118

i Der Laderegler mit Fehlergleichstrom-Überwachungsmodul (RDC-M) funktioniert nur in Kombination mit dem Messstromwandler (separat bestellbar). Es sind verschiedene Kabellängen verfügbar. sind verschiedene Kabellängen verfügbar.

Zubehör

Bezeichnung	Art.-Nr.	Seite
RFID105-L1 mit RJ45-Kabel (Länge 500 mm)	B94060105	269
RFID114 mit RJ45-Kabel (Länge 500 mm)	B94060114	270
Messstromwandler CTBC17 (Kabelvariante, Kabellänge 325 mm) ¹⁾	B98080071	264
Messstromwandler CTBC17 (PCB-Variante) ^{1), 2)}	B98080070	264
Anschlusskabel CTBC17-Kabel... inkl. Clipgehäuse	B980805...	264
DPM2x16FP (Display-Modul)	B94060120	268

¹⁾ Innendurchmesser: 17 mm

²⁾ Die PCB-Variante ist mit den verschiedenen langen Anschlusskabeln kombinierbar.

Steckerkit	Inhalt/Anzahl	Art.-Nr.
Steckerkit (separat bestellbar)	3-polig (1 x), 4-polig (1 x), 8-polig (2 x)	B94060129
Steckerkit Sammelverpackung ELM4PR-M, ELPR-M	3-polig (50 x), 4-polig (50 x), 8-polig (100 x)	B94060128
Steckerkit Sammelverpackung, ELM4PR, ELPR, HEM-X2	4-polig (50 x), 8-polig (100 x)	B94060126

Technische Daten

Isolationskoordination nach IEC 60664-1 / IEC 60664-3

Bemessungsspannung	250 V
Verschmutzungsgrad	2
Überspannungskategorie innerhalb Klemme H	II
Überspannungskategorie Klemme H und allen anderen Klemmen	III
Bemessungs-Stoßspannung Klemme H und allen anderen Klemmen	6 kV
Bemessungs-Stoßspannung innerhalb Klemme H	2,5 kV
Doppelte Isolierung zwischen Klemme H und allen anderen Klemmen	ÜK III
Basisisolierung innerhalb Klemme H	ÜK II
Einsatzhöhe über NN	≤ 2000 m

Versorgungsspannung (Klemme B (0V, +12V))

Nennspannung	DC 12 V
Betriebsbereich der Nennspannung	DC 11,4...12,6 V
Max. Nennstrom	750 mA
Max. Nennstrom ohne USB-Last	400 mA
Max. Nennstrom mit USB-Last	750 mA

Fehlergleichstrom-Überwachungsmodul* (RDC-M, Klemme A)

Messbereich	100 mA
-------------	--------

Anspruchswerte:

Differenzstrom $I_{\Delta n}$	DC 6 mA
Anspruchstoleranz $I_{\Delta n}$	-50...0 %

Messstromwandler:

Max. Länge des Anschlusskabels	≤ 1,47 m
--------------------------------	----------

Wiederzuschaltwert:

DC 6 mA	< 3 mA
---------	--------

* patentierte 6 mA DC Fehlerstromauslösung
(Patente: EP 2 571 128 / US 9,397,494 / ZL 201210157968.6 / CN 103001175, EP 2 813 856)

SMA-Steckverbinder* für 4G-Antenne (optional mit 4G-Modem, Klemme E)

Frequenzbänder	800 MHz/850 MHz/900 MHz/1800 MHz/2100 MHz/2600 MHz
Impedanz	50 Ω
Datenrate	GSM:

GPRS: UL 85,6 kBit/s; DL 107 kBit/s
EDGE: UL 236,8 kBit/s; DL 296 kBit/s

UMTS:

WCDMA: UL 384 kBit/s; DL 384 kBit/s
DC-HSDPA: DL 42 MBit/s
HSUPA: UL 5,76 MBit/s

LTE:

LTE FDD: UL 5 MBit/s; DL 10 MBit/s
LTE TDD: UL 3,1 MBit/s; DL 8,96 MBit/s

Vorgeschriebene Antenne PSI-GSM/UMTS-QB-ANT

* SMA-Steckverbinder ist kundenseitig gegen ESD-Entladungen zu schützen

Datenschnittstellen

USB-Host 1 (Klemme C1)	USB-Anschluss Typ A; USB 2.0 max. 250 mA
USB-Host 2 (Klemme C2)	USB-Anschluss Typ A; USB 2.0 max. 250 mA
Ethernet (Klemme D)	10/100 Mbit
CONFIG (Konfigurationsschnittstelle, Klemme F)	Micro-USB-Anschluss Typ AB
SIM-Karte (nur mit 4G-Modem, Frontplatte)	Micro-SIM
HMI (Benutzerschnittstelle, Klemme K)	Intern
Modbus-Zähler (Klemme B)	9,6 kBit
Modbus extern (Klemme I)	9,6 kBit
Control Pilot (Klemme B (CP))	Nach IEC 61851
Proximity Pilot (Klemme B (PP))	Nach IEC 61851

* USB-Host 1 und USB-Host 2: In Summe max. 500 mA

Eingänge (variantenabhängig)

Optokoppler (Klemme J (Opto 1 In+, Opto 1 In-))

Eingangsspannung	DC 11,4 V...25,2 V
Eingangsstrom	2,3...6,4 mA

Weld-Check (Klemme H (WB, WA))

Eingangsspannung	AC 180...277 V
Eingangsstrom	0,6...1,3 mA

Eingang PE (Klemme B (PE, PE))

Ausgänge (variantenabhängig)

Kontaktdaten nach IEC 60947-5-1:

Relais (12 V) (Klemme J (Relais 13, Relais 14))

Bemessungsbetriebsspannung U_e	DC 24 V
Bemessungsbetriebsstrom I_e	DC 1 A
minimale Kontaktbelastbarkeit	DC 1 mA bei ≥ 10 V

Schaltkontakt für Schutz (Klemme H (Relais 23, Relais 24))

Bemessungsbetriebsspannung U_e	AC 230 V
Bemessungsbetriebsstrom I_e	AC 4 A
minimale Kontaktbelastbarkeit	AC 50 mA bei ≥ 10 V

Umwelt/ EMV

EMV	siehe CE-Erklärung
Arbeitstemperatur	-30...+70 °C

Klimaklassen nach IEC 60721:

Ortsfester Einsatz (IEC 60721-3-3)	3K23 (außer Kondensation, Wasser und Eisbildung)
Transport (IEC 60721-3-2)	2K11
Langzeitlagerung (IEC 60721-3-1)	1K21

Mechanische Beanspruchung nach IEC 60721:

Ortsfester Einsatz (IEC 60721-3-3)	3M11
Transport (IEC 60721-3-2)	2M4
Langzeitlagerung (IEC 60721-3-1)	1M12

Technische Daten (Fortsetzung)

Anschlusslängen/ Leitungstypen

Leitung geschirmt, Schirm einseitig an PE

HMI (Benutzerschnittstelle, Klemme K) (variantenabhängig)

Anschlusskabel RJ45, geschirmt
Max. Länge Anschlusskabel intern 2 m

Ethernet (Klemme D)

Anschlusskabel CAT 6
Max. Länge Anschlusskabel 100 m

Anschlussart (Klemmblocke B und J)

Federklemme

Anschlussdaten:
Starr/flexibel 0,2...1,5 mm² (AWG 24-16)
Flexibel mit Aderendhülse ohne Kunststoffhülse 0,25...1,5 mm² (AWG 24-16)
Flexibel mit Aderendhülse mit Kunststoffhülse 0,14...0,75 mm² (AWG 26-18)
Abisolierlänge 10 mm
Max. Länge Anschlusskabel 2 m
Querschnitt $\geq 0,5 \text{ mm}^2$
Max. Länge Anschlusskabel (PE) 4 m
Querschnitt (PE) $\geq 1 \text{ mm}^2$

Anschlussart (Klemmblocke I)

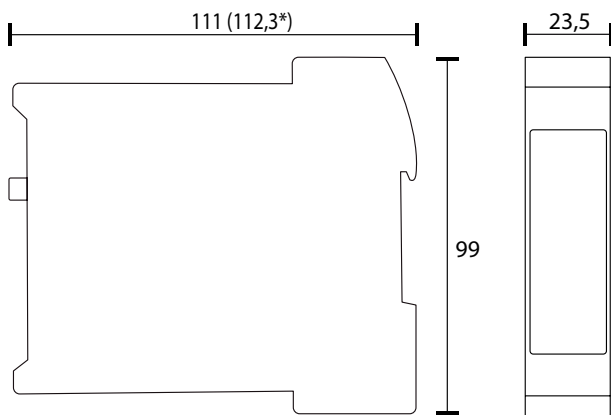
Federklemme

Anschlussdaten:
Starr/flexibel 0,2...1,5 mm² (AWG 24-16)
Flexibel mit Aderendhülse ohne Kunststoffhülse 0,25...1,5 mm² (AWG 24-16)
Flexibel mit Aderendhülse mit Kunststoffhülse 0,14...0,75 mm² (AWG 26-18)
Abisolierlänge 10 mm
Max. Länge Anschlusskabel 2 m
Querschnitt $\geq 0,5 \text{ mm}^2$
Max. Länge Anschlusskabel (PE) 4 m
Querschnitt (PE) $\geq 1 \text{ mm}^2$

Sonstiges

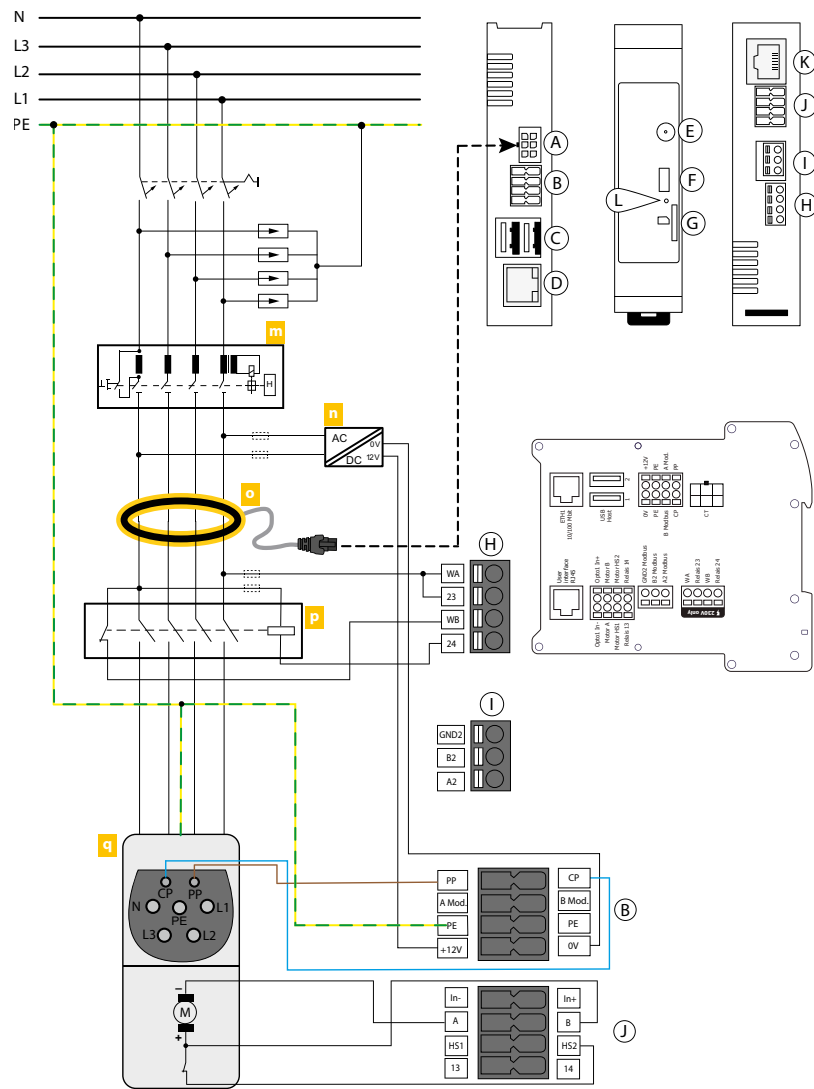
Betriebsart Dauerbetrieb
Einbaulage Frontplatten-orientiert, Kühlschlitze müssen senkrecht durchlüftet werden
Schutzart IP20
DIN-Hutschiene IEC 60715
Dokumentationsnummer D00381
Gewicht (variantenabhängig) max. 500 g

Maßbild



Maßangaben in mm gemäß ISO 2768 - m

* Abmessung mit Antennenanschluss



- Ⓐ Anschluss Messstromwandler (CT)
- Ⓑ 12 V-Versorgung, PE, Modbus-Zähler, CP, PP
- Ⓒ 2x USB Typ A (1, 2)
- Ⓓ Anschluss Ethernet (ETH1)
- Ⓔ Antennenbuchse 4G (nur verfügbar bei Varianten mit 4G-Modem¹⁾)
- Ⓕ Konfigurationsschnittstelle
- Ⓖ Einschub Micro-SIM-Karte (nur verfügbar bei Varianten mit 4G-Modem¹⁾)
- Ⓗ Weld-Check, Relais zur Schütz-Steuerung bemessen mit 230 V/4 A
- Ⓘ Externer Modbus (galvanische Trennung)
- Ⓙ Verriegelung, Steuerrelais GPIO, Optokopplereingang
- Ⓚ Anschluss Benutzerschnittstelle (HMI) (nicht verfügbar bei HEM-X2 Variante)
- Ⓛ LED STATUS
- Ⓜ RCD Typ A
- Ⓝ Versorgungsspannung DC 12 V
- Ⓞ Messstromwandler (CT) mit Stecker
- Ⓟ Schütz
- Ⓠ Typ-2-Steckdose

¹⁾ Datagateways mit 4G-Modem: CC613-ELM4PR-M und CC613-ELM4PR

Klemmenzuordnung

B	0 V	Eingang 0 V
	+ 12 V	Versorgungsspannung +12 V
	PE	Eingang PE
	PE	Eingang PE
	B Mod.	Modbus-Zähler B
	A Mod.	Modbus-Zähler A
	CP	Control Pilot
H	PP	Proximity Pilot
	WA	Weld-Check-Eingang L1
	23	Relais 23: Schaltkontakt Schütz
	WB	Weld-Check-Eingang N
J	13	Relais 13: Schaltkontakt Schütz
	14	Relais 14: Schaltkontakt Schütz

I	GND2	Externer Modbus GND (einseitig aufgelegt)
	B2	Externer Modbus B (galvanische Trennung)
	A2	Externer Modbus A (galvanische Trennung)

J	In-	Opto 1 In-: Optokopplereingang 12 V negativ
	In+	Opto 1 In+: Optokopplereingang 12 V positiv
	A	Motor A: Verriegelung Motorausgang negativ
	B	Motor B: Verriegelung Motorausgang positiv
	HS2	Motor HS2: Verriegelung Eingang Motorschalter
	HS1	Motor HS1: Verriegelung 12 V-Ausgang Motorschalter
	14	Relais 14: Relaiskontakte GPIO (12 V)
	13	Relais 13: Relaiskontakte GPIO (12 V)



HINWEIS

ACHTUNG! Schaltkontakt Schütz und Weld-Check an Klemme H sind nur für Netzspannung (230 V) geeignet! Nicht zulässig für SELV/PELV-Spannungen.

Laderegler ICC1324

Laderegler für Ladesysteme zum Laden von Elektrofahrzeugen



Abbildung ähnlich

Anwendungsgebiete

- AC-Ladestationen für Elektrofahrzeuge, Wallboxen

Zulassungen



Gerätemerkmale

- Laderegler gem. IEC 61851-1 (Ladebetriebsart 3)
- Master- und Slave-Betrieb konfigurierbar
 - Zum Aufbau von Ladesystemen mit zwei Ladepunkten: 1 Charge-Controller als Datengateway mit 4G-Modem und 1 Charge-Controller als Slave ohne 4G-Modem
- Dynamisches Lastmanagement, um die zur Verfügung stehende Leistung optimal unter allen Ladepunkten aufzuteilen und die jeweils maximale Leistung dem Fahrzeug zu signalisieren
- Patentiertes Fehlergleichstrom-Überwachungsmodul (externes RCD Typ A notwendig), unterschiedliche Kabellängen auswählbar
- Integrierte Not-Entriegelung (Emergency Opener) zur Motoransteuerung (Ver-/Entriegeln)
- Integrierbar in ein- oder dreiphasige Netze bis zu 3x 32 A
- OCPP 1.5 und OCPP 1.6 konform mit JSON, SOAP
- Integriertes 4G-Modem
- 3 USB-Schnittstellen:
 - 1 CONFIG-Schnittstelle (Typ-B) zur lokalen Konfiguration und zur Installation von Software-Updates
 - 2 USB-Host-Schnittstellen (Typ-A)
- Control Pilot- und Proximity Pilot-Kommunikation (nach IEC 61851-1)
- Zusätzliche Steuerung von SCHUKO-Steckdosen
- Zähler-Schnittstelle: Modbus TCP und RTU
- Externe Modbus-Schnittstelle für Fernsteuerung über Energy-Management-Systeme
- Zusätzliche Ein- und Ausgänge zur erweiterten Steuerung des Ladereglers
- Interner Temperatursensor zur Reduzierung des Ladestroms abhängig von der Umgebungstemperatur
- ISO 15118 Powerline Communication (PLC) für Plug & Charge, Autocharge und Verbrauchermanagementsysteme
- Integriertes WiFi-Modul und zwei Ethernet-Schnittstellen
- Integrierte DC 15 V Spannungsquelle für kundeneigene Applikationen
- Versorgungsspannung AC 230 V

Normen

Der Laderegler wurde unter Beachtung folgender Normen entwickelt:

- EN 61851-22
- EN IEC 61439-1
- EN IEC 61439-7
- EN IEC 61851-1
- EN IEC 61851-21-2
- EN IEC 62311
- EN IEC 63000
- EN ISO 15118-2
- EN ISO 15118-3
- EN 300 328
- EN 301 489-1
- EN 301 489-17
- EN 301 489-52
- EN 301 511
- EN 301 908-1
- EN 301 908-13
- EN 301 908-2
- IEC 62955

Patente

EP 2 571 128 / US 9,397,494 / ZL 201210157968.6 / CN 103001175, EP 2 813 856.

Weiterführende Informationen

Weitere Informationen finden Sie in unserem Produktbereich auf www.bender.de.

Bestelldaten

Typ	4G-Modem	WiFi	PLC ¹⁾	Isolierter Eingang	12 V-Relais-Ausgang	Schnittstelle	Art.-Nr.
ICC1324-Connect Plus	✓ (Cat 1)	✓	✓	2x	2x	USB, Modbus-Zähler, Ethernet, RFID	B94060080
ICC1324-Connect	✓ (Cat M1/NB1)	–	✓	1x	–		B94060079
ICC1324-Connect SP	–	✓	✓	1x	1x		B94060074
ICC1324-Home Plus	–	✓	✓	1x	–		B94060078
ICC1324-Home	–	–	–	1x	–	USB	B94060077

¹⁾ Powerline Communication nach ISO/IEC 15118

i Der Laderegler mit Fehlergleichstrom-Überwachungsmodul (RDC-M) funktioniert nur in Kombination mit dem Messstromwandler (separat bestellbar). Es sind verschiedene Kabellängen verfügbar.

Bezeichnung	Art.-Nr.	Seite
HMI150	B94060150	–
HMI145	B94060151	–
HMI140	B94060152	–
Messstromwandler CTBC17 (Kabelvariante, Kabellänge 325 mm) ¹⁾	B98080071	264
Messstromwandler CTBC17 (PCB-Variante) ^{1), 2)}	B98080070	264
Anschlusskabel CTBC17-Kabel... inkl. Clipgehäuse	B980805...	264

¹⁾ Innendurchmesser: 17 mm

²⁾ Die PCB-Variante ist mit den verschieden langen Anschlusskabeln kombinierbar.

Technische Daten

Isolationskoordination nach IEC 60664-1 / IEC 60664-3

Bemessungsspannung / Verschmutzungsgrad	250 V / 2
Überspannungskategorie	II (innerhalb Klemme M)
Überspannungskategorie	III (Klemme M und allen anderen Klemmen)
Bemessungs-Stoßspannung	6 kV (Klemme M und allen anderen Klemmen)
Bemessungs-Stoßspannung	2,5 kV (innerhalb Klemme M)
Doppelte Isolierung nach ÜK III zwischen	Klemme M und allen anderen Klemmen
Basisisolierung nach ÜK II	innerhalb Klemme M
Einsatzhöhe	≤ 2000 m über Meereshöhe (NN)

Versorgungsspannung AC 230 V (Klemme N (L1, N))

Versorgungsspannungsbereich U_s	184... 264 V
Frequenz von U_s	50 Hz
maximale Leistungsaufnahme	12 W
durchschnittliche Leistungsaufnahme	6 W
Externer Leistungsschutzschalter empfohlen	B6A

Fehlergleichstrom-Überwachungsmodul* (RDC-M, Klemme J)

Messbereich	100 mA
-------------	--------

Anspruchswerte:

Differenzstrom I_{dc}	DC 6 mA
Anspruchtoleranz I_{dc}	-50...0 %

Messstromwandler:

Max. Länge des Anschlusskabels	≤ 1,47 m
--------------------------------	----------

Wiederzuschaltwert:

DC 6 mA	< 3 m
---------	-------

* patentierte 6 mA DC Fehlerstromauslösung

(Patente: EP 2 571 128 / US 9,397,494 / ZL 201210157968.6 / CN 103001175, EP 2 813 856)

SMA-Steckverbinder für 4G-Antenne (nur ICC1324-Connect Plus-Variante, Klemme G)

Modem LTE Cat 1 & GSM

Frequenzbänder	800 MHz/850 MHz/900 MHz/1800 MHz/2100 MHz/2600 MHz LTE-FDD: B1/B3/B7/B8/B20/B28; WCDMA: B1/B8; GSM: B3/B8
----------------	--

Impedanz	50 Ω
Datenrate	GSM:

GPRS: UL 85,6 kBit/s; DL 107 kBit/s

EDGE: UL 236,8 kBit/s; DL 296 kBit/s

UMTS:

WCDMA: UL 384 kBit/s; DL 384 kBit/s

DC-HSDPA: DL 42 MBit/s

HSUPA: UL 5,76 MBit/s

LTE:

LTE FDD: UL 5 MBit/s; DL 10 MBit/s

LTE TDD: UL 3,1 MBit/s; DL 8,96 MBit/s

Empfohlene Antenne	TC ANT MOBILE WALL 0,5M - 2702274
--------------------	-----------------------------------

Max. Länge der Antennenleitung	< 3 m
--------------------------------	-------

Max. Ausgangsleistung	GSM850/EGSM900: 33dBm
-----------------------	-----------------------

DCS1800/PCS1900: 30dBm

WDCMA: 24dBm

LTE: 23dBm

Steckerkit	Inhalt/Anzahl	Art.-Nr.
Steckerkit (separat bestellbar)	2-polig (1 x), 4-polig (1 x), 8-polig (3 x)	B94060125
Steckerkit Sammelverpackung Connect Plus, Connect, Connect SP, Home Plus	2-polig (50 x), 4-polig (50 x), 8-polig (150 x)	B94060124
Steckerkit Sammelverpackung Home	2-polig (50 x), 4-polig (50 x), 8-polig (100 x)	B94060123

SMA-Steckverbinder für LTE-M1-Antenne & LTM-NB1/2-Antenne (nur ICC1324-Connect-Variante, Klemme G)

Modem LTE CAT M1/NB1 & GSM

Frequenzbänder	Cat M1/Cat NB1: LTE FDD: B1/B2/B3/B4/B5/B8/B12/B13/B18/ B19/B20/B25/B26*/B28 LTE TDD: B39 (nur Cat M1)
----------------	---

Impedanz	50 Ω
----------	------

Datenrate	GSM:
-----------	------

850/900/1800/1900MHz

GPRS:

UL 85,6 kBit/s; DL 107 kBit/s

GSM:

UL 236,8 kBit/s; DL 296 kBit/s

LTE-M1:

Max. 375Kbps (DL), Max. 375Kbps (UL)

LTE-NB:

Max. 32Kbps (DL), Max. 70Kbps (UL)

Empfohlene Antenne	TC ANT MOBILE WALL 0,5M - 2702274
--------------------	-----------------------------------

Max. Länge der Antennenleitung	< 3 m
--------------------------------	-------

Max. Ausgangsleistung	GSM850/EGSM900: 33dBm
-----------------------	-----------------------

DCS1800/PCS1900: 30dBm

LTE: 23dBm

WiFi

Standard	IEEE 802.11b/g/n
----------	------------------

Frequenzbänder	2.4 GHz Kanäle 1-13 (2.412 GHz - 2.472)
----------------	--

Kanal-Bandbreite	20 MHz
------------------	--------

Datenraten	802.11b1, 2, 5.5 und 11 Mbps
------------	------------------------------

802.11g 6, 9, 12, 18, 24, 36, 48 und 54 Mbps

802.11n MCS0-MCS7 (max 72.2Mbps)

max. Ausgangsleistung:	19 dBm EIRP
------------------------	-------------

LED-Anzeigen

Service	Blau: System startet
---------	----------------------

Grün: System ist gestartet, noch nicht betriebsbereit

Grün blinkend: System läuft, System betriebsbereit

Rot: Systemfehler

Ethernet (Klemme B, C)	Aus: keine Ethernet-Verbindung
------------------------	--------------------------------

Grün leuchtend: Aktive Ethernet-Verbindung

Grün blinkend: Datenaustausch

Gelb leuchtend: Übertragungsrate 100 Mbit/s

Gelb aus: Übertragungsrate 10 Mbit/s

Daten-Schnittstellen

USB-Host 1 (Klemme D1)	USB-Anschluss Typ A; USB 2.0 max. 250 mA
------------------------	--

USB-Host 2 (Klemme D2)	USB-Anschluss Typ A; USB 2.0 max. 250 mA
------------------------	--

Ethernet (Klemme B, C)	10/100 Mbit
------------------------	-------------

CONFIG (Konfigurationsschnittstelle, Klemme H)	USB-Anschluss Typ B
--	---------------------

SIM-Karte (nur mit 4G-Modem, Klemme E)	Micro-SIM
--	-----------

Modbus-Zähler (Klemme A)	9,6 kBit
--------------------------	----------

Control Pilot (Klemme A (CP))	Nach IEC 61851
-------------------------------	----------------

Proximity Pilot (Klemme A (PP))	Nach IEC 61851
---------------------------------	----------------

Eingänge

Optokoppler 1 (Klemme L (Opto 1 In+, Opto 1 In-))

Eingangsspannung (HIGH)	DC 11,4...25,2 V
Eingangsspannung (LOW)	DC 0 V
Eingangsstrom	2,3...6,4 mA

Optokoppler 2 (Klemme L (Opto 2 In+, Opto 2 In-))

Eingangsspannung (HIGH)	DC 11,4...25,2 V
Eingangsspannung (LOW)	DC 0 V
Eingangsstrom	2,3...6,4 mA
Potentialunterschied zu PE/GND	max. 100 V*

Weld-Check (Klemme M (WB, WA))

Eingangsspannung	AC 184...264 V
Eingangsstrom	0,6...1,3 mA
Potentialunterschied zu PE/GND	max. 100 V*

* Die Potentialdifferenz zwischen den Optokopplereingängen und anderen Ein-/Ausgängen muss kleiner als 100 V sein.

Eingang PE (Klemme A (PE, PE))

Ausgänge

Kontaktdaten nach IEC 60947-5-1:

DC 15 V Spannungsquelle (Klemme A (15 V, 0 V))

Ausgangsspannung	DC 15 V
maximale Belastbarkeit	0,4 A / 4,8 VA
Toleranz	DC ± 0,75 V

Relais 1 (12 V) (Klemme K (Relais 13, Relais 14))

Bemessungsbetriebsspannung U_e	DC 24 V
Bemessungsbetriebsstrom I_e	DC 1 A
minimale Kontaktbelastbarkeit	1 mA bei ≥ 10 V

Relais 2 (12 V) (Klemme K (Relais 23, Relais 24))

Bemessungsbetriebsspannung U_e	DC 24 V
Bemessungsbetriebsstrom I_e	DC 1 A
minimale Kontaktbelastbarkeit	1 mA bei ≥ 10 V

Schaltkontakt für Schütz (Klemme M (Relais 33, Relais 34))

Bemessungsbetriebsspannung U_e	AC 230 V
Bemessungsbetriebsstrom I_e	AC 4 A
minimale Kontaktbelastbarkeit	50 mA bei ≥ 10 V (AC)

Umwelt/EMV

EMV	siehe CE-Erklärung
Arbeitstemperatur	-25...+65 °C

Klimaklassen nach IEC 60721:

Ortsfester Einsatz (IEC 60721-3-3)	3K23 (außer Kondensation, Wasser und Eisbildung)
Transport (IEC 60721-3-2)	2K11
Langzeitlagerung (IEC 60721-3-1)	1K21

Mechanische Beanspruchung nach IEC 60721:

Ortsfester Einsatz (IEC 60721-3-3)	3M11
Transport (IEC 60721-3-2)	2M4
Langzeitlagerung (IEC 60721-3-1)	1M12

Anschlusslängen/Leitungstypen

Ethernet (Klemme B, C)

Leitung	einseitig geschirmt, Schirm Laderegler-seitig an PE
Anschlusskabel	CAT 6
Max. Länge Anschlusskabel	100 m

Anschlussart (Klemmenblöcke A, K und L)

Anschlussdaten:	Federklemme
Starr/flexibel	0,2...1,5 mm ² (AWG 24-16)
Flexibel mit Aderendhülse ohne Kunststoffhülse	0,25...1,5 mm ² (AWG 24-16)
Flexibel mit Aderendhülse mit Kunststoffhülse	0,14...0,75 mm ² (AWG 26-18)

Abisolierlänge	10 mm
Max. Länge Anschlusskabel	< 3 m
Leitung (Modbus)	geschirmt und paarweise verdreht, Schirm beidseitig an PE
Max. Länge Anschlusskabel (Modbus)	250 m
Querschnitt (Modbus)	$\geq 0,5$ mm ²
Max. Länge Anschlusskabel (PE)	< 3 m
Querschnitt (PE)	≥ 1 mm ²

Anschlussart (Klemmenblock M)

Anschlussdaten:	Federklemme
Starr/flexibel	0,75...2,5 mm ² (AWG 24-16)
Flexibel mit Aderendhülse ohne Kunststoffhülse	0,75...2,5 mm ² (AWG 24-16)
Flexibel mit Aderendhülse mit Kunststoffhülse	0,75...2,5 mm ² (AWG 24-18)

Abisolierlänge	10 mm
Max. Länge Anschlusskabel	< 3 m

Anschlussart (Klemmenblock N)

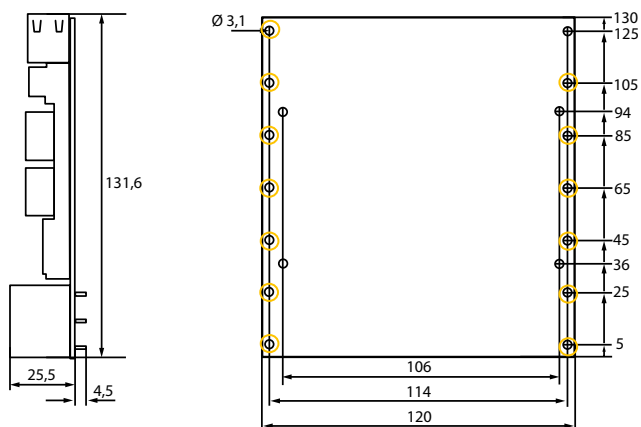
Anschlussdaten:	Federklemme
Starr/flexibel	0,2...2,5 mm ² (AWG 24-12)
Flexibel mit Aderendhülse ohne Kunststoffhülse	0,25...2,5 mm ² (AWG 24-12)
Flexibel mit Aderendhülse mit Kunststoffhülse	0,25...2,5 mm ² (AWG 24-12)

Abisolierlänge	10 mm
----------------	-------

Sonstiges

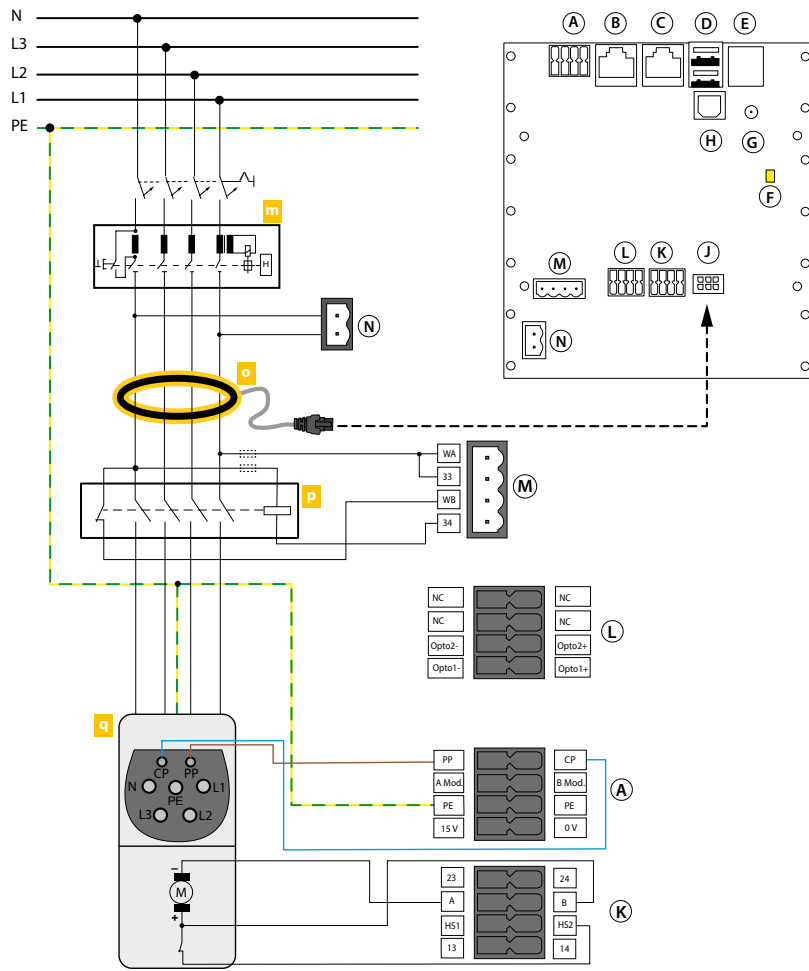
Betriebsart	Dauerbetrieb
Einbaulage	stehend
Schutzart	IP20
Dokumentationsnummer	D00436
Gewicht	max. 500 g (variantenabhängig)

Maßbild (Angaben in mm)



i Rote Markierungen: mögliche Befestigungsstellen

i Empfehlung zur Befestigung:
 Linsenkopfschrauben: 4 x M 2,5
 Drehmoment Vorgabe: 0,36 Nm



- Ⓐ PE, Modbus-Zähler, CP, PP
- Ⓑ Anschluss Ethernet (ETH2)
- Ⓒ Anschluss Ethernet (ETH1)
- Ⓓ 2x USB Typ A (1, 2)
- Ⓔ Einschub Micro-SIM-Karte (nur verfügbar bei Varianten mit 4G-Modem)¹
- Ⓕ LED Service
- Ⓖ Antennenbuchse 4G (nur verfügbar bei Varianten mit 4G-Modem¹)
- Ⓗ Konfigurationsschnittstelle USB-Typ-B
- Ⓙ Anschluss Messstromwandler (CT)
- Ⓚ Verriegelung, Steuerrelais GPIO
- Ⓛ Optokopplereingang
- Ⓜ Weld-Check, Relais zur Schütz-Steuerung bemessen mit 230 V/4 A
- Ⓝ Spannungsversorgung AC 230 V
- Ⓞ RCD Typ A
- Ⓟ Messstromwandler (CT) mit Stecker
- Ⓠ Schütz
- Ⓡ Typ-2-Steckdose

¹ Datengateways mit 4G-Modem: ICC1324-Connect Plus und ICC1324-Connect

Klemmenzuordnung

A	0 V	DC 15 V Spannungsquelle für kundeneigene Applikationen
	15 V	
	PE	Eingang PE
	PE	Eingang PE
	B Mod.	Modbus-Zähler B
	A Mod.	Modbus-Zähler A
	CP	Control Pilot
M	PP	Proximity Pilot
	WA	Weld-Check-Eingang L1
	33	Relais 33: Schaltkontakt Schütz
	WB	Weld-Check-Eingang N
	34	Relais 34: Schaltkontakt Schütz

K	23	Relais 23: Relaiskontakte GPIO (12 V)
	24	Relais 24: Relaiskontakte GPIO (12 V)
	A	Motor A: Verriegelung Motorausgang negativ
	B	Motor B: Verriegelung Motorausgang positiv
HS2	HS2	Motor HS2: Verriegelung Eingang Motorschalter
	HS1	Motor HS1: Verriegelung 12 V-Ausgang Motorschalter
L	14	Relais 14: Relaiskontakte GPIO (12 V)
	13	Relais 13: Relaiskontakte GPIO (12 V)
N	Opto1-	Optokopplereingang 1 12 V negativ
	Opto1+	Optokopplereingang 1 12 V positiv
	Opto2-	Optokopplereingang 2 12 V negativ
	Opto2+	Optokopplereingang 2 12 V positiv
N	N	Neutralleiter
	L1	230 V Versorgung (Phase 1)

K	23	Relais 23: Relaiskontakte GPIO (12 V)
	24	Relais 24: Relaiskontakte GPIO (12 V)
	A	Motor A: Verriegelung Motorausgang negativ
	B	Motor B: Verriegelung Motorausgang positiv
HS2	HS2	Motor HS2: Verriegelung Eingang Motorschalter
	HS1	Motor HS1: Verriegelung 12 V-Ausgang Motorschalter
L	14	Relais 14: Relaiskontakte GPIO (12 V)
	13	Relais 13: Relaiskontakte GPIO (12 V)
N	Opto1-	Optokopplereingang 1 12 V negativ
	Opto1+	Optokopplereingang 1 12 V positiv
	Opto2-	Optokopplereingang 2 12 V negativ
	Opto2+	Optokopplereingang 2 12 V positiv
N	N	Neutralleiter
	L1	230 V Versorgung (Phase 1)

L	Opto1-	Optokopplereingang 1 12 V negativ
	Opto1+	Optokopplereingang 1 12 V positiv
	Opto2-	Optokopplereingang 2 12 V negativ
	Opto2+	Optokopplereingang 2 12 V positiv
N	N	Neutralleiter
	L1	230 V Versorgung (Phase 1)

N	N	Neutralleiter
	L1	230 V Versorgung (Phase 1)

i Die 230 V Versorgung (Klemme N), Der Weld-Check-Eingang (Klemme M, WA) und der Schaltkontakt Schütz (Klemme M, 33) sind an die gleiche Phase (L1) anzuschließen, um den Schutz gegen Überspannung zu gewährleisten!

CTBC17 Serie

Allstromsensitive Messstromwandler



Anwendungsgebiete

- Ladestationen für Elektrofahrzeuge, Wallboxen oder für Ladepunkte an Straßenleuchten

Zulassungen



(nur für Kabelvariante)



UL File E173157

Gerätemerkmale

- Geeignet zur allstromsensitiven Differenzstrommessung nach IEC 62752 und IEC 60755
- Geeignet zur DC-Fehlerstromüberwachung zum Schutz von RCDs Typ A in Zusammenhang mit den aufgeführten Auswertegeräten
- Abschirmung zur Vermeidung von Störbeeinflussung verursacht durch hohe Lastströme und externe magnetische Feldern
- Leiterplattenmontage
- Anschlusskabel für Direktmontage verfügbar
- Einsetzbar in Anwendungen
 - IEC 62020
 - IEC 62752
 - IEC 61851-1
 - IEC 62955
 - UL2231

Weiterführende Informationen

Weitere Informationen finden Sie in unserem Produktbereich auf www.bender.de.

Bestelldaten

Sensor	Ausführung	Art.-Nr.
CTBC17P-03	PCB Montage	B98080070
CTBC17P-04		B98080074
CTBC17P-03-K0325	Kabelvariante (Länge 325 ± 25 mm)	B98080071

Kabel inkl. Clipgehäuse	Anschlusslänge (mm)	Art.-Nr.
CTBC17-Kabel1470	1470 ± 30	B98080542
CTBC17-Kabel600	600 ± 25	B98080543
CTBC17-Kabel325	325 ± 25	B98080541
CTBC17-Kabel180	180 ± 25	B98080540

Zubehör

Beschreibung	Empfohlene Befestigungsschrauben
Befestigungsschrauben M3	2 x Würth-WüPlast 2,5 x 8 mm

Passende Auswertegeräte

CTBC17P-03

Beschreibung	Kabel	PCB	Typ	Art.-Nr.	Seite
Laderegler	✓	–	CC613	B940600...	252
	✓	–	ICC1324	B940600...	256
Differenzstrom-Überwachungsmodule	✓ ¹⁾	✓	RCMB104	B940424...	210
	✓ ¹⁾	✓	RDC104	B94042483	213

¹⁾ Molex-Adapterstecker kundenseitig benötigt

CTBC17P-04²⁾

Beschreibung	Kabel	PCB
Differenzstrom-Überwachungsmodule	✓ ¹⁾	✓

¹⁾ Molex-Adapterstecker kundenseitig benötigt

²⁾ Weitere Differenzstrom-Überwachungsmodule für Laderegler in Kombination mit dem CTBC17P-04 auf Anfrage verfügbar.

Technische Daten

Isolationskoordination nach IEC 60664-1

Definitionen	
Wandler Kabeldurchführung auf Primärseite	(IC1)
Messkreis; Wandler auf Sekundärseite	(IC2)
Anschlusskabel Messkreis	(IC3)
Einsatzhöhe	
einfache Isolierung	≤ 4000 m über NN
doppelte Isolierung	≤ 2000 m über NN
Bemessungsspannung	600 V
Überspannungskategorie	III
Bemessungs-Stoßspannung	
IC1/IC2	8 kV
IC3	4 kV
Bemessungs-Isolationsspannung	
IC1/IC2	600 V
IC3	300 V
Verschmutzungsgrad	2
Sichere Trennung (doppelte Isolierung) zwischen	
IC1/IC2	OVC III/600 V
Isolationskoordination nach IEC 62955	
IC1/IC2	8 mm/400 V

Messstromwandlerkreis

Durchmesser Kabeldurchführung	17 mm
Bemessungs-Laststrom	80 A
Primärer Bemessungs-Differenzstrom	1000 mA
Bemessungsdifferenzgleichstrom I_{dc} nach 62955	6 mA
Thermischer Bemessungs-Dauerdifferenzstrom I_{th}	80 A
Thermischer Bemessungs-Kurzzeitstrom I_{th}	2400 A
Bemessungs-Stoßstrom I_{dyn}	6000 A

Umwelt

Arbeitstemperatur mit Kabel	-30...+80 °C
Arbeitstemperatur Sensor	-35...+85 °C
Temperatur in der Kabeldurchführung	max. 100 °C

Umwelt (UL-Anwendungen)

Arbeitstemperatur mit Kabel	-30...+75 °C
Arbeitstemperatur Sensor	-35...+85 °C
Temperatur in der Kabeldurchführung	max. 100 °C

Klimaklassen nach IEC 60721

Ortsfester Einsatz (IEC 60721-3-3)	3K22
Transport (IEC 60721-3-2)	2K11
Langzeitlagerung (IEC60721-3-1)	1K22

Mechanische Beanspruchung nach IEC 60721

Ortsfester Einsatz (IEC 60721-3-3)	3M12
Transport (IEC 60721-3-2)	2M4
Langzeitlagerung (IEC60721-3-1)	1M12

Leiterplattenmontage (CTBC17P-03, CTBC17P-04)

Befestigung	Lötpinfixierung
Stiftlänge ab Oberkante Leiterplatte	3,9 ±0,3 mm
Anschluss Wicklungen	verlötbare Kontaktstifte
Stiftlänge ab Oberkante Leiterplatte	min. 3 mm
Gehäuse-Haltestifte-Auszugskräfte	50N/PIN
Lötprofil	260 °C für 10 s
empfohlene Leiterplattendicke	1,6...2,4 mm

Anschluss

Anzugsdrehmoment Befestigungsschraube	0,5 Nm
Bohrdurchmesser	3 mm
Anschlusskabel mit Steckverbindung	6-polig
Kabellänge	siehe Bestellangaben
Möglicher PCB Verbinder	
Molex Micro Fit 3.0 Header	Art-Nr. 43045-0607
Anschlusskabel	UL Style 2464
Aussendurchmesser des Kabels (Da)	typ. 5,4 mm

Biegeradius des Anschlusskabels

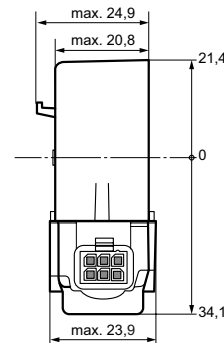
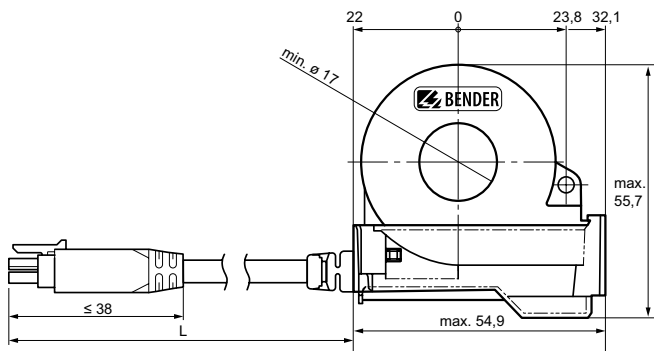
einmalig	8 x Da
mehrmalig	15 x Da

Sonstiges

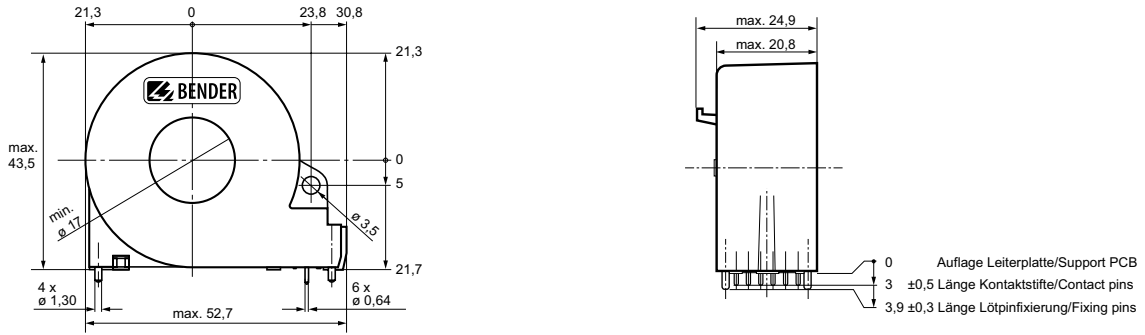
Schutzart (DIN EN 60529)	IP40
Schutzart Anschluss (DIN EN 60529)	IP30
Befestigung Kabelanschlussvariante	Kabelbinder
Gehäusefarbe Sensor	schwarz
Entflammbarkeitsklasse in Anlehnung an	UL94V-0
Dokumentationsnummer	D00421
Gewicht	
CTBC17-Kabel1470	< 75 g
CTBC17-Kabel600	< 40 g
CTBC17-Kabel325	< 30 g
CTBC17-Kabel180	< 25 g
CTBC17P-03	< 40 g
CTBC17P-03-K0325	< 70 g
CTBC17P-04	< 40 g

Maßbild (Angaben in mm)

Kabelvariante

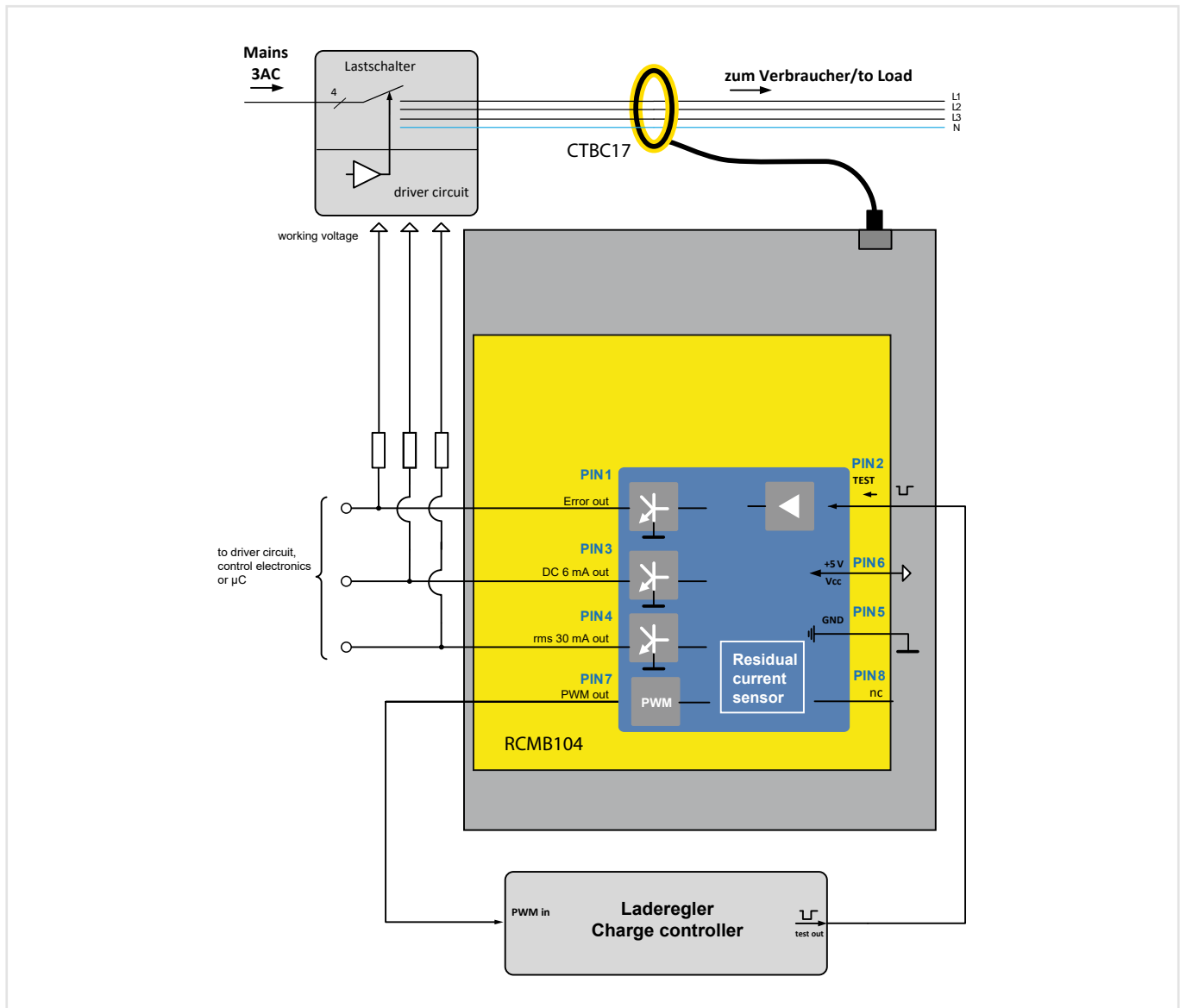


Leiterplattenvariante

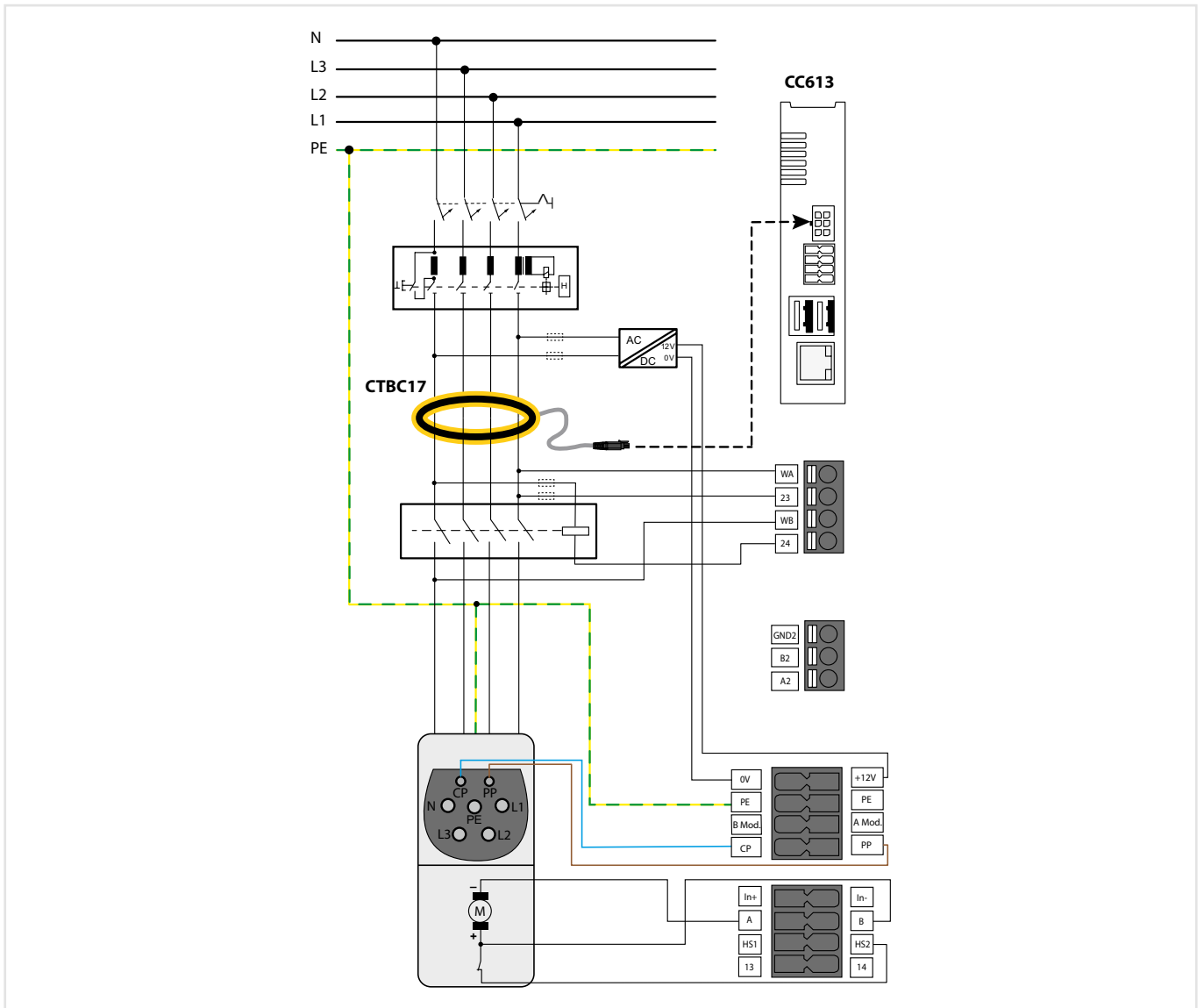


Anschlussbild – Leiterplattenvariante

CTBC17 mit Auswertegerät RCMB104

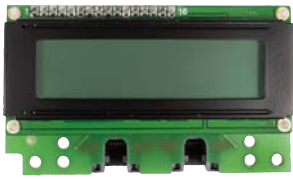


CTBC17 mit Laderegler CC613



Display-Modul DPM2x16FP

Zur Visualisierung des Status der Laderegler bzw. die Ladesäule/Wallbox



Anwendungsgebiete

- Zur Nutzung in Kombination mit Laderegeln für Elektrofahrzeuge, Wallboxen oder für Ladepunkte an Straßenleuchten

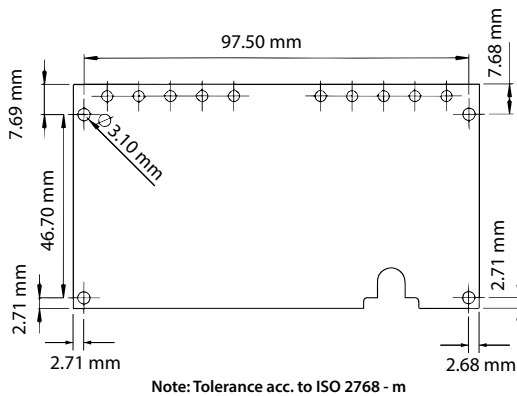
Zulassungen



Bestelldaten

Typ	Art.-Nr.
DPM2x16FP	B94060120

Maßbild (Angaben in mm)



Gerätemerkmale

- LED-Anzeige mit 2x 16 Zeichen
- Zwei RJ45 Schnittstellen

Normen

Das DPM2x16FP-Modul wurde gemäß der folgenden Normen entwickelt:

- EN 61851-1
- EN 61851-22
- EN 61439-1
- DIN IEC/TS 61439-7

Weiterführende Informationen

Weitere Informationen finden Sie in unserem Produktbereich auf www.bender.de.

Technische Daten

Isolationskoordination nach IEC 60664-1/IEC 60664-3

Bemessungsspannung	12,5 V
Überspannungskategorie	III
Verschmutzungsgrad	3
Bemessungs-Stoßspannung	800 V
Bemessungs-Isolationsspannung	12,5 V
Höhe	≤ 2000 m über NN

Nennspannung/Nennstrom

Nennspannung	DC 3,3/5 V
Toleranz Nennspannung	±5 %
Nennstrom	< 100 mA

Umwelt/EMV

EMV	EN 61851-22
Arbeitstemperatur	-25...+75 °C

Klimaklassen nach IEC 60721:

Ortsfester Einsatz (IEC 60721-3-3)	3K23 (keine Betauung, kein Wasser, keine Eisbildung)
Transport (IEC 60721-3-2)	2K11
Langzeitlagerung (IEC 60721-3-1)	1K22

Mechanische Beanspruchung nach IEC 60721:

Ortsfester Einsatz (IEC 60721-3-3)	3M11
Transport (IEC 60721-3-2)	2M4
Langzeitlagerung (IEC 60721-3-1)	1M12

Anschluss

Anschluss an Laderegler	über RJ45-Kabel
Anschluss an RFID	über RJ45-Kabel
Anschlusskabel Länge	< 1 m

Sonstiges

Helligkeit Display Hinterleuchtung	zu 0... 100 %
Bus	I2C
Schutzart	IP00
Dokumentationsnummer	D00296
Gewicht	150 g

RFID105-L1

RFID-Modul mit integrierten Status-LEDs zur Nutzung in Kombination mit Laderegler für Elektrofahrzeuge, Wallboxen oder für Ladepunkte an Straßenleuchten



Zulassungen



Anwendungsgebiete

- Zur Nutzung in Kombination mit Laderegler für Elektrofahrzeuge, Wallboxen oder für Ladepunkte an Straßenleuchten

Normen

Das RFID105-L1-Modul wurde gemäß der folgenden Normen entwickelt:

- ISO 14443A/MIFARE
- EN 50364
- EN IEC 61851-21-2
- EN IEC 62368-1
- EN IEC 63000
- ETSI EN 300 330
- ETSI EN 301 489-1
- ETSI EN 301 489-3

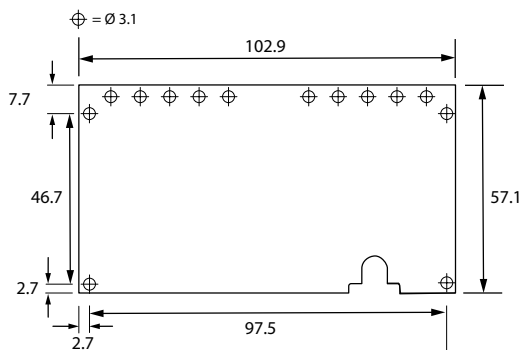
Weiterführende Informationen

Weitere Informationen finden Sie in unserem Produktbereich auf www.bender.de.

Bestelldaten

Typ	Art.-Nr.
RFID105-L1	B94060105

Maßbild (Angaben in mm)



Technische Daten

Isolationskoordination nach IEC 60664-1/IEC 60664-3

Bemessungsspannung	12,5 V
Verschmutzungsgrad	2
Bemessungs-Stoßspannung	800 V
Bemessungs-Isolationsspannung	12,5 V
Höhe	≤ 2000 m über NN

Nennspannung/Nennstrom

Nennspannung	DC 3,3/5 V
Toleranz Nennspannung	±5 %
Nennstrom	140/64 mA

Frequenz

Funkfrequenz	13,56 MHz
Max. Sendeleistung*	42 dBµA/m

* in 10 m Entfernung

Umwelt/EMV

Arbeitstemperatur	-30...+70 °C
-------------------	--------------

Klimaklassen nach IEC 60721:

Ortsfester Einsatz (IEC 60721-3-3)	3K23 (keine Betauung, kein Wasser, keine Eisbildung)
Transport (IEC 60721-3-2)	2K11
Langzeitlagerung (IEC 60721-3-1)	1K21

Mechanische Beanspruchung nach IEC 60721:

Ortsfester Einsatz (IEC 60721-3-3)	3M11
Transport (IEC 60721-3-2)	2M4
Langzeitlagerung (IEC 60721-3-1)	1M12

Anschluss

Anschluss Laderegler	RJ45-Kabel*
Max. Länge Anschlusskabel	< 2 m

* Typ: CAT 5e Klasse D, RF/UTP, paarweise verdrehtes Patchkabel, AWG 26/7

Sonstiges

Schutzart	IP00
Maximaler Leseabstand	100 mm
Dokumentationsnummer	D00453
Gewicht	25 g

RFID114

RFID-Modul ohne integrierte Status-LEDs, zur Nutzung in Kombination mit Laderegler für Elektrofahrzeuge, Wallboxen oder für Ladepunkte an Straßenleuchten



Zulassungen



Anwendungsgebiete

- Zur Nutzung in Kombination mit Laderegler für Elektrofahrzeuge, Wallboxen oder für Ladepunkte an Straßenleuchten

Normen

Das RFID114-Modul wurde gemäß der folgenden Normen entwickelt:

- ISO 14443A/MIFARE
- EN 50364
- EN 60950-1
- EN 61851-1
- EN 61851-22
- ETSI EN 301 489-1 V2.1.1
- ETSI EN 301 489-3 V2.1.1
- EN 300 330 V2.1.1

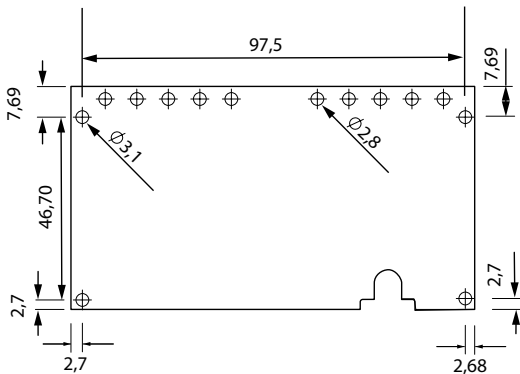
Weiterführende Informationen

Weitere Informationen finden Sie in unserem Produktbereich auf www.bender.de.

Bestelldaten

Typ	Art.-Nr.
RFID114 (RJ45-Kabel (Länge 500 mm) enthalten)	B94060114

Maßbild (Angaben in mm)



Technische Daten

Isolationskoordination nach IEC 60664-1/IEC 60664-3

Bemessungsspannung	12,5 V
Überspannungskategorie	III
Verschmutzungsgrad	3
Bemessungs-Stoßspannung	800 V
Bemessungs-Isolationsspannung	12,5 V
Höhe	≤ 2000 m über NN

Nennspannung/Nennstrom

Nennspannung	DC 3,3 V
Toleranz Nennspannung	±5 %
Nennstrom	80 mA

Frequenz

Funkfrequenz	13,56 MHz
--------------	-----------

Umwelt/EMV

Arbeitstemperatur	-30...+70 °C
-------------------	--------------

Klimaklassen nach IEC 60721:

Ortsfester Einsatz (IEC 60721-3-3)	3K23 (keine Betauung, kein Wasser, keine Eisbildung)
Transport (IEC 60721-3-2)	2K11
Langzeitlagerung (IEC 60721-3-1)	1K21

Mechanische Beanspruchung nach IEC 60721:

Ortsfester Einsatz (IEC 60721-3-3)	3M11
Transport (IEC 60721-3-2)	2M4
Langzeitlagerung (IEC 60721-3-1)	1M12

Anschluss

Anschluss an Laderegler	über RJ45-Kabel
Max. Länge Anschlusskabel	3 m

Sonstiges

Schutzart	IPO0
Maximaler Leseabstand	100 mm
Dokumentationsnummer	D00328
Gewicht	25 g

RFID117-L1

RFID-Modul mit integrierten Status-LEDs und verstärkter Antennenleistung, zur Nutzung in Kombination mit Laderegler für Elektrofahrzeuge, Wallboxen oder für Ladepunkte an Straßenleuchten



Anwendungsgebiete

- Zur Nutzung in Kombination mit Laderegler für Elektrofahrzeuge, Wallboxen oder für Ladepunkte an Straßenleuchten
- Für z. B. Giro-e Anwendungen

Normen

Das RFID117-L1-Modul wurde gemäß der folgenden Normen entwickelt:

- ISO 14443A/MIFARE
- EN 50364
- EN IEC 61851-21-2
- EN IEC 62368-1
- EN IEC 63000
- ETSI EN 300 330 V2.1.1
- ETSI EN 301 489-1 V2.2.3
- ETSI EN 301 489-3

Zulassungen



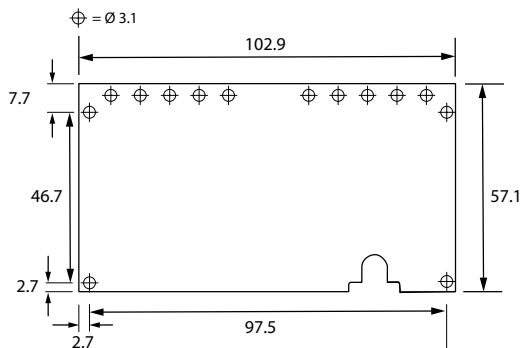
Weiterführende Informationen

Weitere Informationen finden Sie in unserem Produktbereich auf www.bender.de.

Bestelldaten

Typ	Art.-Nr.
RFID117-L1 (RJ45-Kabel (Länge 500 mm) enthalten)	B94060117

Maßbild (Angaben in mm)



Technische Daten

Isolationskoordination nach IEC 60664-1/IEC 60664-3

Bemessungsspannung	12,5 V
Verschmutzungsgrad	2
Bemessungs-Stoßspannung	800 V
Bemessungs-Isolationsspannung	12,5 V
Höhe	≤ 2000 m über NN

Nennspannung/Nennstrom

Nennspannung	DC 3,3/5 V
Toleranz Nennspannung	±5 %
Nennstrom	140/64 mA

Frequenz

Funkfrequenz	13,56 MHz
Max. Sendeleistung*	42 dBµA/m

* in 10 m Entfernung

Umwelt/EMV

Arbeitstemperatur	-30...+70 °C
-------------------	--------------

Klimaklassen nach IEC 60721:

Ortsfester Einsatz (IEC 60721-3-3)	3K23 (keine Betauung, kein Wasser, keine Eisbildung)
Transport (IEC 60721-3-2)	2K11
Langzeitlagerung (IEC 60721-3-1)	1K21

Mechanische Beanspruchung nach IEC 60721:

Ortsfester Einsatz (IEC 60721-3-3)	3M11
Transport (IEC 60721-3-2)	2M4
Langzeitlagerung (IEC 60721-3-1)	1M12

Anschluss

Anschluss Laderegler	RJ45-Kabel*
Max. Länge Anschlusskabel	< 2 m

* Typ: CAT 5e Klasse D, RF/UTP, paarweise verdrehtes Patchkabel, AWG 26/7

Sonstiges

Schutzart	IP00
Maximaler Leseabstand	100 mm
Dokumentationsnummer	D00422
Gewicht	25 g

Geräteübersicht Universalmessgeräte für Power Quality and Energy Measurement PEM



LINETRAXX®
PEM353

	Katalogseite	270
normative Anforderungen	Genauigkeitsklasse Wirkenergie nach IEC 62053-22	0.5 s
	DIN EN 50160 (Report)	–
	DIN EN 61000-4-7 (Harmonische)	Klasse II
	DIN EN 61000-4-15 (Flicker) DIN EN 61000-4-30 (PQ-Messverfahren)	–
Messgrößen	Strangspannungen/Außenleiterspannungen	✓
	Strangströme	✓
	Neutralleiterstrom I_4	✓ (nur PEM353-N)
	Neutralleiterstrom I_4 (berechnet)	✓
	Frequenz/Phasenwinkel	✓
	Blind- und Wirkenergiebezug / Blind- und Wirkenergieexport	✓
	Spannungsasymmetrie/Stromasymmetrie	✓
	Leistung	je Phase und gesamt S in kVA, P in kW, Q in kvar
	Verschiebungsfaktor $\cos(\varphi)$ / Leistungsfaktor λ	✓
	Oberschwingungsverhältnis (THDU/THDI)	bis 31.
	Harmonische Anteile Spannung	bis 31.
	Harmonische Anteile Strom	bis 31.
	Transientenerkennung	–
	Überspannung (swell)	–
	Unterspannung (sag)	–
	Flickerstärke P_{ST}	–
Features	Datenrekorder / HighSpeed-Datenrekorder	5/0
	Kurvenformrekorder	–
	Digitaleingänge	4
	Digitalausgänge	2 (nur PEM353-P)
technische Aspekte	Relaisausgänge (RO)	2 (nur PEM353, PEM353-N)
	Versorgungsspannung	AC/DC 95...250 V (47...440 Hz)
	Abtastrate	3,2 kHz
	Temperatur	-25...+55 °C
	Kommunikation	Modbus RTU

Produktdetails
(Produktbereich auf
www.bender.de)



Energiezähler und Messstromwandler für Power Quality and Energy Measurement PEM

						
	ALD1	ALE3	AWD3	PCD07	CTB31/CTB41/CTB51	KBR18/KBR32
Katalogseite	278	278	278	278	275	275
Typ	Energiezähler	Energiezähler	Energiezähler	SO-Pulszähler	Messstromwandler	Messstromwandler
Beschreibung	1PH./32A MID MODBUS RTU	3PH./65A MID MODBUS RTU	3PH./6A MID MODBUS RTU	(vierfach) mit MODBUS RTU		
Produktdetails (Produktbereich auf www.bender.de)						



Anwendungsgebiete

- Modernes Anzeigeinstrument für elektrische Größen, z. B. als Ersatz für analoge Anzeigeinstrumente
- Überwachung der Spannungsqualität bzw. Power Quality Monitoring
- Grenzwertüberwachung (Setpoints) mit Alarmweitschaltung
- Messung und Überwachung des N-Leiters
- Energie- und Leistungsmessung, z. B. im Rahmen eines Energie-daten-Monitoring

Zulassungen



Gerätemerkmale

- Genauigkeitsklasse nach IEC 62053-22: 0,5
- Messgrößen
 - Strangspannungen U_{L1} , U_{L2} , U_{L3} in V
 - Außenleiterspannungen U_{L1L2} , U_{L2L3} , U_{L3L1} in V
 - Strangströme I_1 , I_2 , I_3 in A
 - Neutralleiterstrom (berechnet) I_4 in A
 - Frequenz f in Hz
 - Phasenwinkel für U und I in °
 - Leistung per Außenleiter S in kVA, P in kW, Q in kvar
 - Leistung gesamt S in kVA, P in kW, Q in kvar
 - Verschiebungsfaktor $\cos(\varphi)$
 - Leistungsfaktor λ
 - Wirk- und Blindenergiebezug in kWh, kvarh
 - Wirk- und Blindenergieexport in kWh, kvarh
 - Spannungsasymmetrie in %
 - Stromasymmetrie in %
 - Oberschwingungsverhältnis (THD) für U und I
 - k-Faktor für I
- Grenzwertüberwachung (Setpoints) mit Alarmweitschaltung
- Energie- und Leistungsmessung mit Speicher und Tarifsysteem
- Konfigurierbare Startseite mit 4 Messgrößen
- N-Leiter Messung und Überwachung (nur PEM353-N)

Normen

Das Universalmessgerät für Power Quality and Energy Measurement wurde unter Beachtung folgender Normen entwickelt:

- **DIN EN 62053-22 (VDE 0418 Teil 3-22)**
Wechselstrom-Elektrizitätszähler – Besondere Anforderungen - Teil 22: Elektronische Wirkverbrauchszähler der Genauigkeitsklassen 0,2 und 0,5 (IEC 62053);
- **DIN EN 61557-12 (VDE 0413-12)**
Elektrische Sicherheit in Niederspannungsnetzen bis AC 1000 V und DC 1500 V
– Geräte zum Prüfen, Messen oder Überwachen von Schutzmaßnahmen –
Teil 12: Kombinierte Geräte zur Messung und Überwachung des Betriebsverhaltens
- **DIN IEC 61554**
Geräte zum Einbau in Werten – Elektrische Messgeräte – Maße für Warteneinbau (IEC 61554)

Weiterführende Informationen

Weitere Informationen finden Sie in unserem Produktbereich auf www.bender.de.

Bestellangaben

		PEM353	PEM353-P	PEM353-N	
Bestellangaben		B93100355	B93100354	B93100353	
Messtechnik	Genauigkeitsklasse Wirkenergie (nach IEC 62053-22)	Stromwandler 5 A: Class 0,5 Stromwandler 1 A: Class 1,0			
	Spannungseingänge (L1, L2, L3)	45...65 Hz TN- und TT- System (geerdet): AC 230/400...400/690 V, CAT III 600 V IT-System (ungerdet): AC 400...480 V, CAT III 300 V / AC 500...690 V, CAT II 1000 V			
	Stromeingänge (I_1, I_2, I_3)	5 A / 1 A			
	I_4	-	-	5 A	
	Harmonische / Verzerrung U/I	bis 31.			
	Abtastrate	3,2 kHz			
Datenlogger	Setpoints Grenzwertüberwachung	9			
	Datenspeicher	Ereignisspeicher (SOE-Log), Max./Min.-Speicher, Spitzenbedarfsspeicher, Speicher für Energiezähler (Monatswerte)			
	4 MB	Datenrekorder	-	-	5
		Speicher für Lastdaten (Tages- und Monatswerte)	-	-	✓
Eigenschaften	Digitaleingänge	4			
	Digitalausgänge	2 x Relais	2 x Puls	2 x Relais	
	Versorgungsspannung	95...250 V; DC, AC 47...440 Hz			
	Kommunikationsschnittstelle	RS-485 (Modbus RTU, BACnet MS/TP, DNP)			
	Sprache	Englisch			

Technische Daten

Isolationskoordination nach IEC 60664-1/IEC 60664-3

Verschmutzungsgrad	2
Klimakategorie Betrieb	3K24
Max. Aufstellhöhe ü NN:	2000 m

Definitionen

Messkreis 1 (IC1)	(L1, L2, L3, N)
TN- und TT-System	
Nennspannung	400/690 V
Überspannungskategorie/Bemessungsspannung	III/600 V
IT-Netz	
Nennspannung	480 V
Überspannungskategorie/Bemessungsspannung	III/300 V
Nennspannung	690 V
Überspannungskategorie/Bemessungsspannung	II/1000 V
Messkreis 2 (IC2)	(+I11, I12, +I21, I22, +I31, I32)
Überspannungskategorie/Bemessungsspannung	III/300 V
Versorgungskreis (IC3)	(A1/+, A2/-)
Überspannungskategorie/Bemessungsspannung	III/300 V
Ausgangskreis 1 (IC4) bei PEM353-N und PEM353	(DO13, DO14)
Überspannungskategorie/Bemessungsspannung	III/300 V
Ausgangskreis 1 (IC4) bei PEM353-P	(E1+, E1-)
Überspannungskategorie/Bemessungsspannung	III/50 V
Ausgangskreis 2 (IC5) bei PEM353-N und PEM353	(DO23, DO24)
Überspannungskategorie/Bemessungsspannung	III/300 V
Ausgangskreis 2 (IC5) bei PEM353-P	(E2+, E2-)
Überspannungskategorie/Bemessungsspannung	III/50 V
Steuerkreis 1 (IC6)	(DIC, DI1, DI2, DI3, DI4)
Überspannungskategorie/Bemessungsspannung	III/50 V
Steuerkreis 2 -RS-485 (IC7)	(D+, D-)
Überspannungskategorie/Bemessungsspannung	III/50 V
Bemessungs-Stoßspannung	
IC1/(IC2...7)	6 kV
IC2/(IC3...7)	4 kV
IC3/(IC4...7)	4 kV
IC4/(IC5...7)	4 kV
IC5/(IC6...7)	4 kV
IC6/IC7	800 V

Bemessungs-Isolationsspannung

IC1/(IC2...7)	1000 V
IC2/(IC3...5)	250 V
IC2/(IC6...7)	250 V
IC3/(IC4...7)	250 V
IC4/(IC5...7)	250 V
IC5/(IC6...7)	250 V
IC6/IC7	32 V

Sichere Trennung (verstärkte Isolierung) zwischen

IC1/(IC2...7)	Überspannungskategorie III, 600 V
IC2/(IC3...7)	Überspannungskategorie III, 300 V
IC3/(IC4...7)	Überspannungskategorie III, 300 V
IC4/(IC5...7)	Überspannungskategorie III, 300 V
IC5/(IC6...7)	Überspannungskategorie III, 300 V

Spannungsprüfung (Stückprüfung) nach IEC 61010-1:

IC1/(IC2...7)	AC 2,0 kV, 1 Minute
IC2/(IC3...7)	AC 2,0 kV, 1 Minute
IC3/(IC4...7)	AC 2,0 kV, 1 Minute
IC4/(IC5...7)	AC 2,0 kV, 1 Minute
IC5/(IC6...7)	AC 2,0 kV, 1 Minute

Versorgungsspannung

Versorgungsspannung	AC/DC 95...250 V ($\pm 10\%$)
Frequenzbereich	DC, 47...440 Hz
Eigenverbrauch	< 5 VA

Messspannungseingänge

siehe Isolationskoordination	
Messbereich	10...828 V (120% U_n , max)
Bemessungsfrequenz	45...65 Hz
Innenwiderstand $U_{L1-N, L2-N, L3-N}$	> 12 M Ω

Messspannungswandler-Übersetzungsverhältnis

Primär	1...1.000.000 V
Sekundär	1...690 V
max. Übersetzungsverhältnis	10.000

Messstromwandlereingänge

I_{nom}	5 A
Messbereich	0,1...200% I_{nom}
Bürde	< 0,15 VA
Überlastbereich	2 x I_{nom} dauerhaft, 20 x $I_{nom} \leq 1$ s

Technische Daten (Fortsetzung)

Messstromwandler- Übersetzungsverhältnis

Primär	1 ... 30000 A
Sekundär	1 ... 5 A

Genauigkeiten (v. M. vom Messwert/v. S. vom Skalenendwert)

Strangspannung $U_{L1-N,L2-N,L3-N}$	$\pm 0,2\%$ v.M., $+0,05\%$ v.S.
Strom $I_{1,2,3}$	$\pm 0,2\%$ v.M., $+0,05\%$ v.S.
Neutralleiterstrom I_4 (PEM353-N)	$\pm 0,2\%$ v.M.
Frequenz f	$\pm 0,02$ Hz
Phasenlage	$\pm 1^\circ$
Wirkleistung, Blindleistung	$\pm 0,5\%$ v.M., $+0,05\%$ v.S.
Leistungsfaktor λ	$\pm 0,5\%$

Messung der Wirkenergie nach DIN EN 62053-22 (VDE 0418 Teil 3-22)

Genauigkeitsklasse mit 5 A Messstromwandler	0,5
Genauigkeitsklasse mit 1 A Messstromwandler	1

Messung der Effektivwerte der Spannung	nach DIN EN 61557-12 (VDE 0413-12), Kap. 4.7.6
Messung der Effektivwerte des Phasenstroms	nach DIN EN 61557-12 (VDE 0413-12), Kap. 4.7.5
Messung der Frequenz	nach DIN EN 61557-12 (VDE 0413-12), Kap. 4.7.4

Schnittstelle

Schnittstelle: Protokoll	RS-485: Modbus RTU, BACnet MS/TP, DNP
Baudrate	1,2 ... 38,4 kBit/s
Leitungslänge	0 ... 1200 m
Empfohlene Leitung (geschirmt)	J-Y(ST)Y min. 2 x 0,8

Schaltglieder

Ausgänge	2 x Schließer
Arbeitsweise	Arbeitsstrom
PEM353-N, PEM353	
Relaiskontakte, Arbeitsstrom, AC 250 V bzw. DC 30 V	5 A
Mindeststrom I_{min}	1 mA bei AC/DC ≥ 10 V
PEM353-P	
Pulsausgang	max. DC 30 V, max. 30 mA
Leitungslänge	≤ 30 m
Eingänge	4 gemeinsam galv. getrennte Digitaleingänge
I_{min}	1 mA
U_{DI}	DC 24 V

Umwelt/EMV

EMV	IEC 61326-1
Arbeitstemperatur	-25 ... +55 °C
Klimaklasse nach DIN EN 60721(Ortsfester Einsatz)	3K24
Mechanische Beanspruchung nach DIN EN 60721 (Ortsfester Einsatz)	3M11
Höhe	< 2000 m

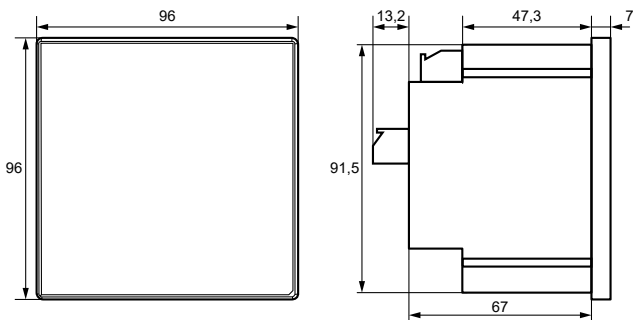
Anschluss

Anschlussart	Schraubklemmen, Steckverbinder
--------------	--------------------------------

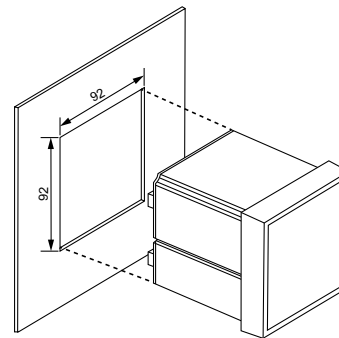
Sonstiges

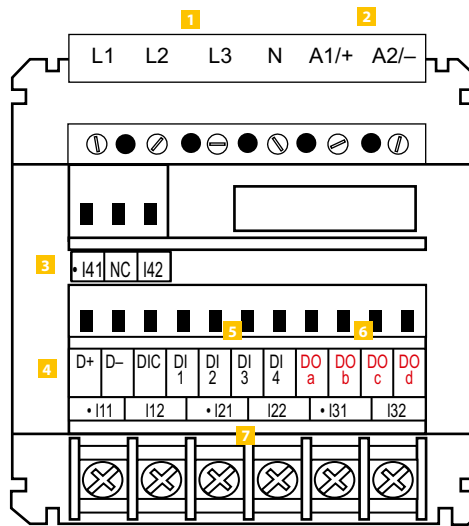
Schutzart Einbau	IP20
Schutzart Front (mit Gummidichtung)	IP54
Dokumentationsnummer	D00335
Gewicht	≤ 350 g

Maßbild (Angaben in mm)



Montageausschnitt (Angaben in mm)

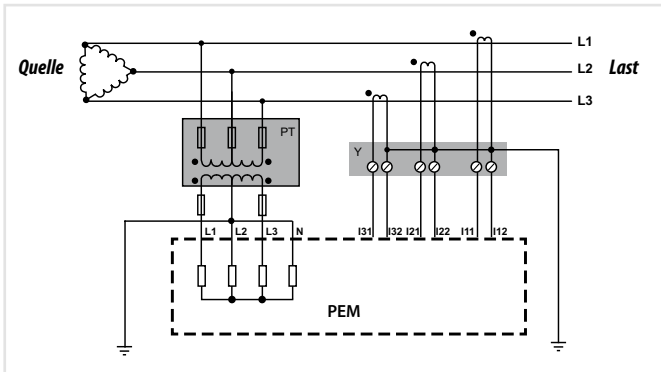




- 1 Messspannungseingänge: Die Messleitungen sollten mit geeigneten Vorsicherungen versehen werden
- 2 Versorgungsspannung: Absicherung zum Leitungsschutz 6 A Flink. Bei Versorgung aus einem IT-System müssen beide Leitungen abgesichert werden.
- 3 Messstromeingänge I_4 (nur PEM353-N)
- 4 Anschluss RS-485-Bus
- 5 Digitaleingänge
- 6 Digitalausgänge (Schließerkontakte)
- 7 Messstromeingänge $I_{1...3}$

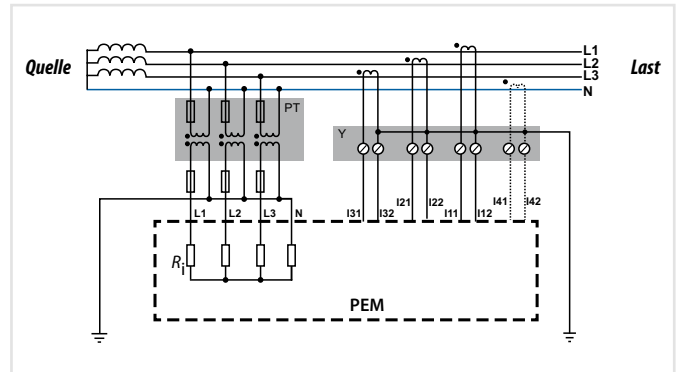
	DO a	DO b	DO c	DO d
PEM353(-N)	D013	D014	D023	D024
PEM353-P	E1+	E1-	E2+	E2-

Anschlussbilder mit Spannungswandlern (Mittel- und Hochspannung)



Dreiphasen-3-Leiternetz 3P3W mit 3 Messstromwandlern

Beim Einsatz im 3-Leiternetz muss die Anschlussart (Setup > Basic > Wiring Mode) auf **3P3W** gestellt werden.



Dreiphasen-4-Leiternetz (Beispiel TN-S-System) 3P4W mit 3 Spannungswandlern

Beim Einsatz dieser Verschaltung muss die Anschlussart (Setup > Basic > Wiring Mode) auf **3P4W** gestellt werden.

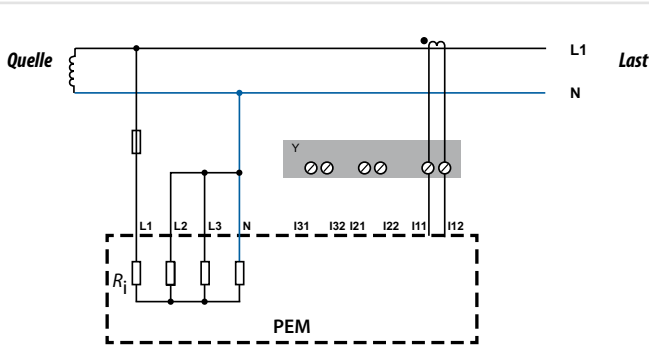
Y Trennklemme der Messstromwandler

PT Das Übersetzungsverhältnis im PEM353 ist einstellbar über Angabe von Primär- und Sekundärübersetzung. Auch ungeradzahlige Verhältnisse können konfiguriert werden.

Y Trennklemme der Messstromwandler

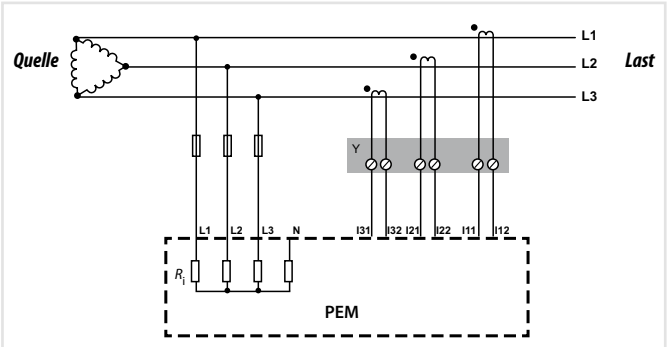
I_4 Messung I_4 nur bei PEM353-N

PT Das Übersetzungsverhältnis im PEM353 ist einstellbar über Angabe von Primär- und Sekundärübersetzung. Auch ungeradzahlige Verhältnisse können konfiguriert werden.



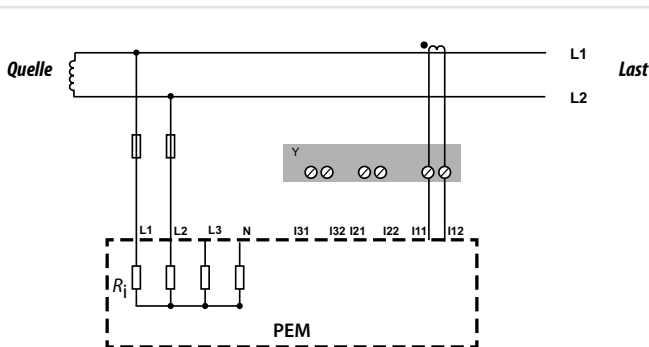
Einphasen-2-Leiternetz 1P2W L-N

Beim Einsatz dieser Verschaltung muss die Anschlussart (Setup > Basic > Wiring Mode) auf **1P2W L-N** gestellt werden.



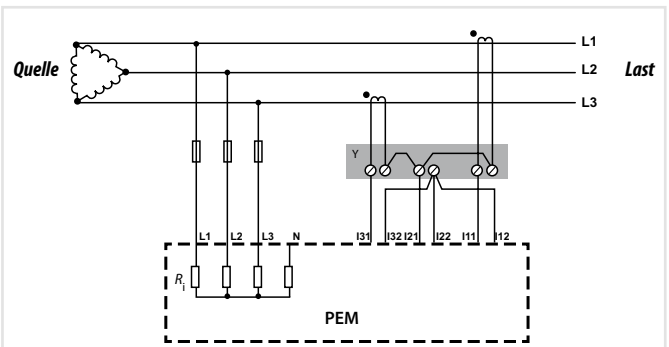
3P3W mit 3 Messstromwandlern

Beim Einsatz im 3-Leiternetz muss die Anschlussart (Setup > Basic > Wiring Mode) auf **3P3W** gestellt werden.

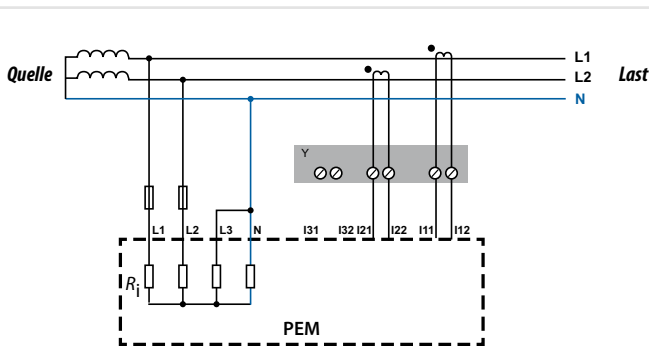


Einphasen-2-Leiternetz 1P2W L-L

Beim Einsatz dieser Verschaltung muss die Anschlussart (Setup > Basic > Wiring Mode) auf **1P2W L-L** gestellt werden.

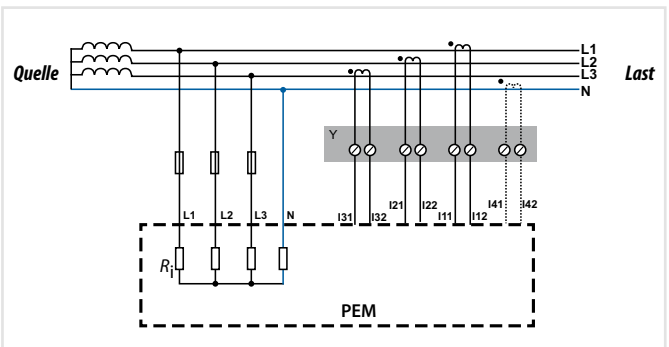


3P3W mit 2 Messstromwandlern (Aronschtaltung)



Einphasen-3-Leiternetz 1P3W mit 2 Messstromwandlern

Beim Einsatz im 3-Leiternetz muss die Anschlussart (Setup > Basic > Wiring Mode) auf **1P3W** gestellt werden.



3P4W mit 3 (4) Messstromwandlern

Beim Einsatz dieser Verschaltung muss die Anschlussart (Setup > Basic > Wiring Mode) auf **3P4W** gestellt werden.

Y Trennklemme der Messstromwandler

Y Trennklemme der Messstromwandler

I₄ Messung I₄ nur bei PEM353-N

Messstromwandler für Universalmessgeräte

Aufsteck-/Kabelumbau-Stromwandler



Zulassungen



Gerätemerkmale

CTB31/CTB41/CTB51

- Aufsteck-Stromwandler
- Schraubenlose Anschluss technik
- Wartungsfreie, gasdichte Verbindung
- Max. Betriebsspannungen bis 1,2 kV
- Einsatz in 690-V-Netzen möglich
- Unzerbrechliches Kunststoffgehäuse, selbstverlöschend, UL94-V0, schwer entflammbar

KBR18/KBR32

- Kabelumbauwandler (Montage ohne Auftrennen des Primärleiters)
- inkl. Anschlussleitung (2,5m)
- max. Betriebsspannungen bis 0,72 kV

Normen

Die Messstromwandler wurden unter Beachtung folgender Normen entwickelt:

- IEC 61869-1
- IEC 61869-2
- IEC 61010-1

Weiterführende Informationen

Weitere Informationen finden Sie in unserem Produktbereich auf www.bender.de.

Bestellangaben Aufsteck-Stromwandler

Bauart	Typ	Genauigkeit	Sekundärstrom	Primärstrom	Art.-Nr.
CTB31	WL605 KL. 1	1	5	60	B98086001
CTB31	WL601 KL. 1	1	1		B98086002
CTB31	WL755 KL. 1	1	5	75	B98086003
CTB31	WL751 KL. 1	1	1		B98086004
CTB31	WL1255 KL. 0,5	0,5	5	125	B98086005
CTB31	WL1255 KL. 1	1			B98086007
CTB31	WL1251 KL. 0,5	0,5	1	125	B98086006
CTB31	WL1251 KL. 1	1			B98086008
CTB31	WL1505 KL. 0,5	0,5	5	150	B98086009
CTB31	WL1505 KL. 1	1			B98086011
CTB31	WL1501 KL. 0,5	0,5	1	150	B98086010
CTB31	WL1501 KL. 1	1			B98086012
CTB31	WL2005 KL. 0,5	0,5	5	200	B98086013
CTB31	WL2005 KL. 1	1			B98086015
CTB31	WL2001 KL. 0,5	0,5	1	200	B98086014
CTB31	WL2001 KL. 1	1			B98086016
CTB41	WL2505 KL. 0,5	0,5	5	250	B98086017
CTB41	WL2505 KL. 1	1			B98086019
CTB41	WL2501 KL. 0,5	0,5	1	250	B98086018
CTB41	WL2501 KL. 1	1			B98086020
CTB41	WL3005 KL. 0,5	0,5	5	300	B98086021
CTB41	WL3005 KL. 1	1			B98086023
CTB41	WL3001 KL. 0,5	0,5	1	300	B98086022
CTB41	WL3001 KL. 1	1			B98086024
CTB41	WL4005 KL. 1	1	5	400	B98086026
CTB41	WL4005 KL. 0,5	0,5			B98086027
CTB41	WL4001 KL. 1	1	1	400	B98086028
CTB41	WL4001 KL. 0,5	0,5			B98086025
CTB41	WL5005 KL. 1	1	5	500	B98086029
CTB41	WL5005 KL. 0,5	0,5			B98086031
CTB41	WL5001 KL. 1	1	1	500	B98086032
CTB41	WL5001 KL. 0,5	0,5			B98086033

Bauart	Typ	Genauigkeit	Sekundärstrom	Primärstrom	Art.-Nr.
CTB51	WL6005 KL. 1	1	5	600	B98086034
CTB51	WL6005 KL. 0,5	0,5			B98086035
CTB51	WL6001 KL. 1	1	1	600	B98086036
CTB51	WL6001 KL. 0,5	0,5			B98086037
CTB51	WL8005 KL. 1	1	5	800	B98086038
CTB51	WL8005 KL. 0,5	0,5			B98086039
CTB51	WL8001 KL. 1	1	1	800	B98086040
CTB51	WL8001 KL. 0,5	0,5			B98086041
CTB51	WL10005 KL. 1	1	5	1000	B98086042
CTB51	WL10005 KL. 0,5	0,5			B98086043
CTB51	WL10001 KL. 1	1	1	1000	B98086044
CTB51	WL10001 KL. 0,5	0,5			B98086045

Bestellangaben Kabelumbau-Stromwandler

Bauart	Typ	Genauigkeit	Sekundärstrom	Primärstrom	Art.-Nr.
KBR18	WLS501 KL. 3F55	3F55	1	50	B98086046
KBR18	WLS1001 KL. 3F55	3F55	1	100	B98086047
KBR18	WLS1501 KL. 3F55	3F55	1	150	B98086048

Bauart	Typ	Genauigkeit	Sekundärstrom	Primärstrom	Art.-Nr.
KBR32	WLS2501 KL. 3F55	3F55	1	250	B98086049
KBR32	WLS5001 KL. 1F55	3F55	1	500	B98086050

Auswahlhilfe Wandler/PEM

Auslegung der Messbereiche Wandler/PEM

Der Sekundärstrom des Wandlers ist auf den Stromeingang des Messgerätes abzustimmen. Folgende Tabelle hilft Ihnen bei der Auswahl des Gerätetyps.

Wandler Sekundärstrom	PEM353(-x) (5 A)	PEMxxx(-xx5) (5 A)	PEMxxx-xx1 (1 A)
5 A	✓	✓	–
1 A	– ¹⁾	– ¹⁾	✓

¹⁾ Hinweis: Grundsätzlich können auch Messstromwandler mit 1 A Sekundärstrom an Messgeräten mit 5 A Stromeingang betrieben werden. In diesem Fall ist eine reduzierte Genauigkeitsklasse um eine Klasse (z. B. 0,5 reduziert auf 1) zu erwarten.

Messgenauigkeitsklasse des Systems

Die Messgenauigkeitsklasse des Systems wird durch die Messgenauigkeitsklassen der Messstromwandler und des Messgerätes beeinflusst. (Siehe DIN EN 61557-12, Anhang E.2.)

Messgenauigkeitsklasse Messstromwandler	PEM3xx (0,5 S)	PEM5xx (0,5 S)
1	1	1
0,5	1	1

Technische Daten

CTB31

Thermischer Bemessungs-Dauerstrom I_{cth}	1,2 x I_N
Thermischer Bemessungs-Kurzzeitstrom I_{th}	60 x I_N , 1 s
Max. Betriebsspannung U_m	1,2 kV, U_{eff}
Isolationsprüfspannung	6 kV, U_{eff} , 50 Hz, 1 min
Nennfrequenz	50/60 Hz
Isolierstoffklasse	E
Arbeitstemperatur	-5...50 °C

CTB41

Thermischer Bemessungs-Dauerstrom I_{cth}	1,2 x I_N
Thermischer Bemessungs-Kurzzeitstrom I_{th}	60 x I_N , 1 s
Max. Betriebsspannung U_m	1,2 kV, U_{eff}
Isolationsprüfspannung	6 kV, U_{eff} , 50 Hz, 1 min
Nennfrequenz	50/60 Hz
Isolierstoffklasse	E
Arbeitstemperatur	-5...50 °C

CTB51

Thermischer Bemessungs-Dauerstrom I_{cth}	1,2 x I_N
Thermischer Bemessungs-Kurzzeitstrom I_{th}	60 x I_N , 1 s
Max. Betriebsspannung U_m	1,2 kV, U_{eff}
Isolationsprüfspannung	6 kV, U_{eff} , 50 Hz, 1 min
Nennfrequenz	50/60 Hz
Isolierstoffklasse	E
Arbeitstemperatur	-5...50 °C

Dokumentationsnummer D00231

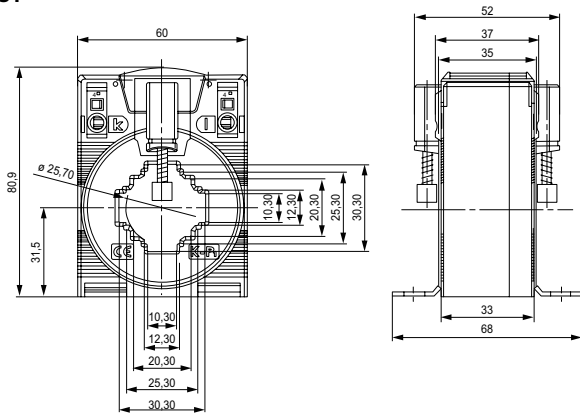
KBR18

Thermischer Bemessungs-Dauerstrom I_{cth}	1,2 x I_N
Thermischer Bemessungs-Kurzzeitstrom I_{th}	60 x I_N , 1 s
Max. Betriebsspannung U_m	0,72 kV, U_{eff}
Isolationsprüfspannung	3 kV, U_{eff} , 50 Hz, 1 min
Nennfrequenz	50 Hz
Isolierstoffklasse	E
Arbeitstemperatur	-5...50 °C

KBR32

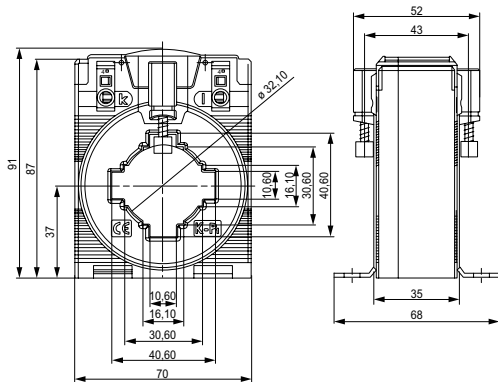
Thermischer Bemessungs-Dauerstrom I_{cth}	1,2 x I_N
Thermischer Bemessungs-Kurzzeitstrom I_{th}	60 x I_N , 1 s
Max. Betriebsspannung U_m	0,72 kV, U_{eff}
Isolationsprüfspannung	3 kV, U_{eff} , 50 Hz, 1 min
Nennfrequenz	50 Hz
Isolierstoffklasse	E
Arbeitstemperatur	-5...50 °C

CTB31



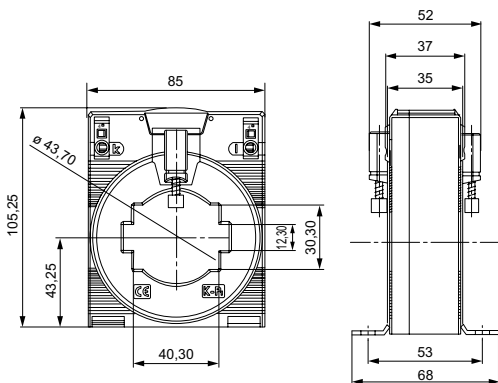
Abmessungen (mm)	
Schiene 1	30 x 10
Schiene 2	25 x 12
Schiene 3	20 x 20
Rundleiter	25,7
Baubreite	60
Bauhöhe	80,9
Bautiefe gesamt	52

CTB41



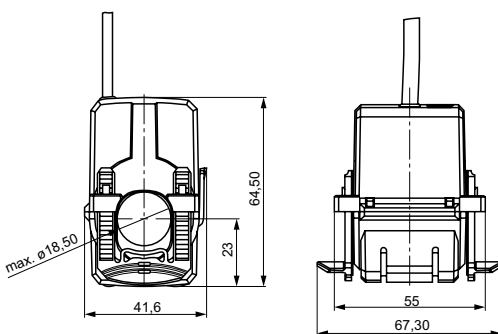
Abmessungen (mm)	
Schiene 1	40 x 10
Schiene 2	30 x 15
Rundleiter	32
Baubreite	70
Bauhöhe	91
Bautiefe gesamt	52

CTB51



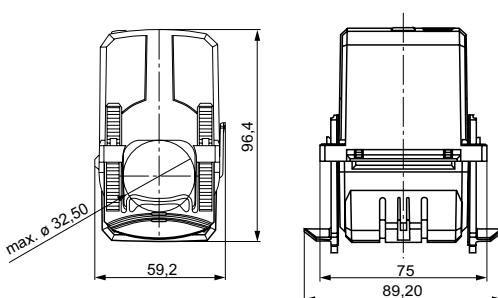
Abmessungen (mm)	
Schiene 1	50 x 12
Schiene 2	40 x 30
Rundleiter	44
Baubreite	85
Bauhöhe	105,25
Bautiefe gesamt	52

KBR18



Abmessungen (mm)	
Rundleiter	18
Baubreite	41,6
Bauhöhe	64,5
Bautiefe inkl. Fixierspannen	67,3

KBR32



Abmessungen (mm)	
Rundleiter	32,5
Baubreite	59,2
Bauhöhe	96,4
Bautiefe inkl. Fixierspannen	89,2



Zulassungen



Gerätemerkmale

- Energiezähler mit Modbus-RTU-Schnittstelle
- Mit MID-Zulassung
- 7-stellige Anzeige
- Automatische Erkennung der Bus-Übertragungsrate und Parität
- Plombierbar (mit Zubehör: Plombierkappe)
- Rücksetzbare, partielle Zähler
- Zusätzlich zur Wirkenergiezählung stehen weitere Messdaten wie Strom, Spannung, Leistung und cos (phi) zur Verfügung
- Hutschienenmontage

Anwendungsgebiete

- Erfassung relevanter Daten für das Energie-Management
- Für Abrechnungszwecke geeignet

Normen

Die Energiezähler wurden unter Beachtung folgender Normen entwickelt:

- Genauigkeitsklasse B gemäß EN 50470-3
- Genauigkeitsklasse 1 gemäß IEC 62053-21

Weiterführende Informationen

Weitere Informationen finden Sie in unserem Produktbereich auf www.bender.de.

Bestellangaben

Typ	Beschreibung	Art.-Nr.
ALD1	Energiezähler 1 Ph/32A MID Modbus RTU	B93101005
ALE3	Energiezähler 3 Ph/65A MID Modbus RTU	B93101006
AWD3	Energiezähler 3 Ph/6A MID Modbus RTU	B93101007
PCD7	SO-Pulszähler (vierfach) mit Modbus RTU	B93101008

Zubehör

Beschreibung	Art.-Nr.
Plombierdeckel für ALD1 (benötigt 2 je Zähler)	B93101009
Plombierdeckel für ALE3/AWD3 (benötigt 4 je Zähler)	B93101010

Technische Daten

ALD1

Genauigkeitsklasse	B gemäß EN 50470-3 1 gemäß IEC 62053-21
Betriebsspannung	AC 230 V, 50 Hz
Toleranz	-20 %/+15 %
Referenz-/Maximalstrom	$I_{ref} = 5 \text{ A}$, $I_{max} = 32 \text{ A}$
Start-/Minimalstrom	$I_{st} = 20 \text{ mA}$, $I_{min} = 0,25 \text{ A}$
Leistungsaufnahme	Wirkleistung 0,4 W
Zählbereich	00'000,00...99'999,99 100'000,0...999'999,9
Impulse je kWh	LCD-Anzeige 2000 Imp./kWh

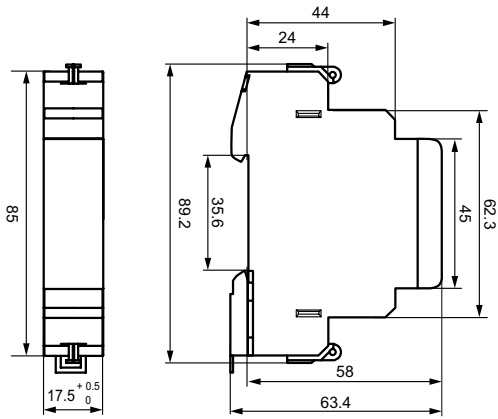
ALE3

Genauigkeitsklasse	B gemäß EN 50470-3 1 gemäß IEC 62053-21
Betriebsspannung	3 x AC 230/400 V, 50 Hz
Toleranz	-20 %/+15 %
Referenz-/Maximalstrom	$I_{ref} = 10 \text{ A}$, $I_{max} = 65 \text{ A}$
Start-/Minimalstrom	$I_{st} = 40 \text{ mA}$, $I_{min} = 0,5 \text{ A}$
Leistungsaufnahme	Aktiv 0,4 W pro Phase
Zählbereich	00.000,00...99.999,99 100.000,0...999.999,9
Display	LCD mit Hintergrundbeleuchtung, 6 mm hohe Ziffern
Anzeige ohne Netzspannung	Kondensatorgestütztes LCD Maximal zweimal über zehn Tage
Impulse je kWh	LED 1000 Imp./kWh

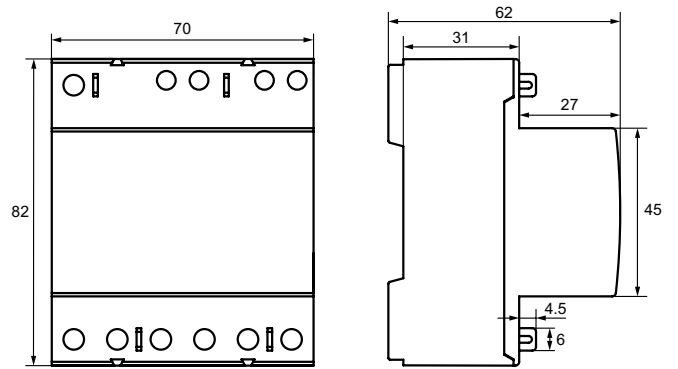
AWD3

Genauigkeitsklasse	B gemäß EN 50470-3 1 gemäß IEC 62053-21
Betriebsspannung	3 x AC 230/400 V, 50 Hz
Toleranz	-20 %/+15 %
Wandlerrmessung	5...1500 A
Referenz-/Maximalstrom	$I_{ref} = 5 \text{ A}$, $I_{max} = 6 \text{ A}$
Start-/Minimalstrom	$I_{st} = 10 \text{ mA}$, $I_{min} = 0,05 \text{ A}$
Umwandlungsfaktor	5:5, 50:5, 100:5, 150:5, 200:5, 250:5, 300:5, 400:5, 500:5, 600:5, 750:5, 1000:5, 1250:5, 1500:5
Leistungsaufnahme	Aktiv 0,4 W pro Phase
Zählbereich	000'000,0...999'999,9 1'000'000...9'999'999
Display	LCD mit Hintergrundbeleuchtung, 6 mm hohe Ziffern
Anzeige ohne Netzspannung	Kondensatorgestütztes LCD maximal zweimal über zehn Tage
Dokumentationsnummer	D00230

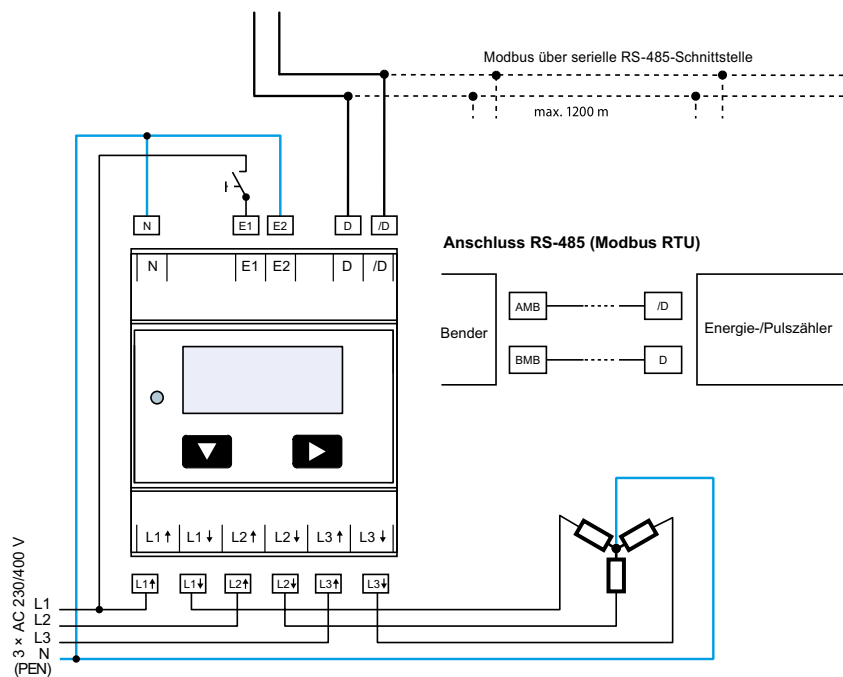
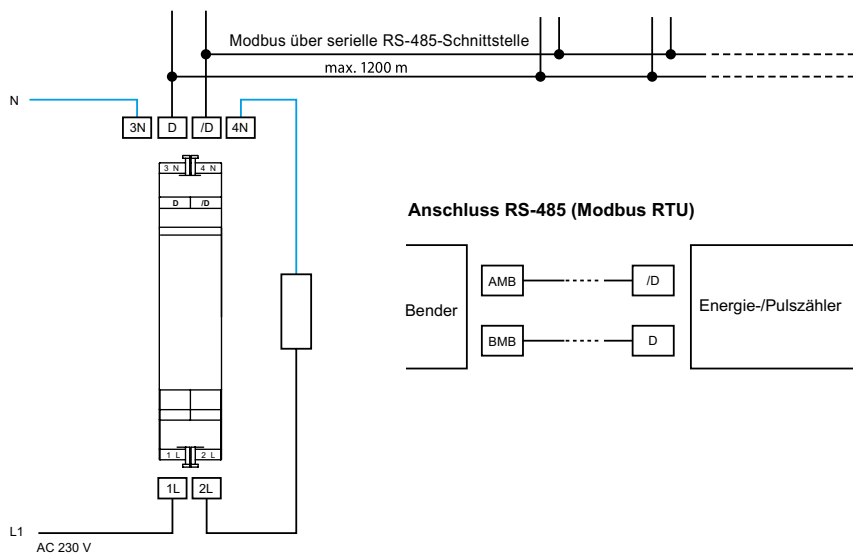
1-Phasen



3-Phasen

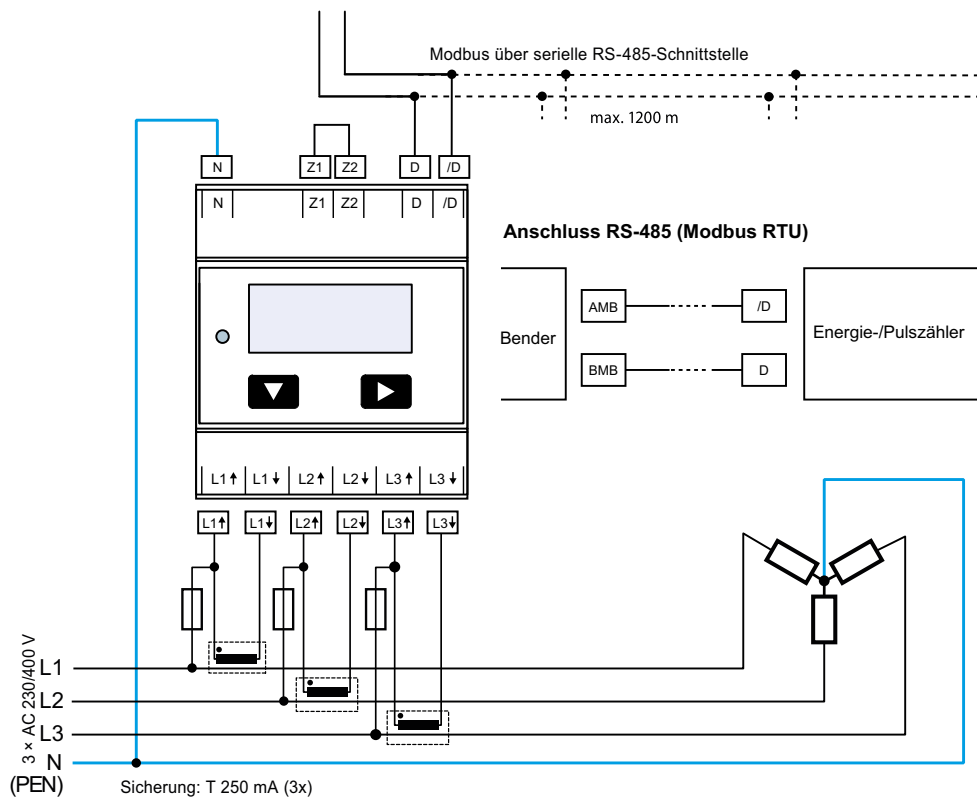


Anschlussbilder















Anschlüsse E1 und E2

Anschluss für das Steuersignal des Rundsteuerempfängers für Tarifschaltung



DER sekundär, netzseitige Stromwandleranschluss ist mit der zu messenden Phase zu verbinden und der Stromwandler darf aus diesem Grund nicht geerdet werden.

Geräteübersicht Mess- und Überwachungsrelais LINETRAXX®

						
	LINETRAXX® VME420	LINETRAXX® VME421H	LINETRAXX® VMD258	LINETRAXX® ES258	LINETRAXX® VMD420	LINETRAXX® VMD421H
Katalogseite	284	287	290	293	294	297
Spezielle Anwendungen	–	–	Kraftwerk	Energiespeicher für Geräteserie VMD258	–	–
Anwendung	Spannungs- überwachung	✓	✓	–	✓	✓
	Stromüberwachung	–	–	–	–	–
Spannungsüberwachung	AC	$U_{<,U>}$	$U_{<,U>}$	–	–	–
	3AC	–	–	$U_{<,U>}$	$U_{<,U>}$	$U_{<,U>}$
	3/N AC	–	–	–	$U_{<,U>}$	$U_{<,U>}$
	DC	$U_{<,U>}$	$U_{<,U>}$	–	–	–
Messbereich/ Netzennennspannung U_n	AC/DC-Systeme 0...300 V	VME421H-D-1 AC/DC-Systeme 9,6...150 V VMD421H-D-2 70...300 V	3AC 690/500/480/440/ 400/230/110/100 V	–	(L-N) 0...288 V (L-L) 0...500 V	(L-N) 0...288 V (L-L) 0...500 V
Frequenz	$f_{<,f>}$	$f_{<,f>}$	–	–	$f_{<,f>}$	$f_{<,f>}$
Phasenfolge	–	–	–	–	✓	✓
Phasenausfall	–	–	–	–	✓	✓
Asymmetrie	–	–	–	–	✓	✓
Versorgungsspannung U_s	extern	Netz	Netz	–	extern	Netz
Strom- überwachung	1 AC mit U_s	–	–	–	–	–
	3 AC mit U_s	–	–	–	–	–
Sonderfunktion	–	–	–	–	–	–
Montage	Hutprofilschiene	✓	✓	✓	✓	✓
	Schraubbefestigung	✓	✓	✓	✓	✓
Produktdetails (Produktbereich auf www.bender.de)						



LINETRAXX®
VMD423/VMD423H

LINETRAXX®
VMD460-NA

LINETRAXX®
VMD461

LINETRAXX®
CME420

LINETRAXX®
CMD420/CMD421

LINETRAXX®
CMS460

LINETRAXX®
GM420

RC48C

300

303

308

314

317

320

323

326

Netz- und Anlagen-
schutz/Entkopplungs-
schutzrelais

Netz- und Anlagen-
schutz/Entkopplungs-
schutzrelais

Netz- und Anlagen-
schutz/Entkopplungs-
schutzrelais

-

-

-

Schleifen-
überwachung

Fehlerstrom-/
Schleifen-
überwachung

✓

✓

✓

-

-

-

-

-

-

-

-

✓

✓

✓

-

✓

$U<, U<<, U>, U>>, U_{10min}>$

$U<, U<<, U>, U>>, U>>>$

-

-

-

-

-

$U<, U<<, U>, U>>, U_{10min}>$

$U<, U<<, U>, U>>, U>>>$

-

-

-

-

-

$U<, U>, U_{10min}>$

$U<, U<<, U>, U>>, U_{10min}>$

$U<, U<<, U>, U>>, U>>>$

-

-

-

-

-

-

-

-

-

-

-

-

-

(L-N) 0...288 V
(L-L) 0...500 V

(L-N) 0...300 V
(L-L) 0...520 V

VMD461
(L-N) AC 50...260 V
(L-L) AC 87...450 V
(DC+ / DC-) DC 50...450 V
VMD461 + CD440
(L-N) AC 250...690 V
(L-L) AC 440...1200 V
(DC+ / DC-) DC 250...1200 V

-

-

-

-

-

$f<, f>$

$f<, f<<, f>, f>>$

$f<, f<<, f<<<, f>, f>>, f>>>$

-

-

-

-

-

✓

✓

✓

-

-

-

-

-

✓

✓

✓

-

-

-

-

-

✓

✓

✓

-

-

-

-

-

extern (VMD423)
Netz (VMD423H)

extern

extern

-

-

-

extern

extern

-

-

-

$I<, I>$

-

$I<, I>$

-

-

-

-

-

-

$I<, I>$

$I<, I>$

-

-

RS-485-Schnittstelle,
Inselnetzerkennung:
- ROCOF (df/dt)
- Vektorsprung

RS-485-Schnittstelle,
Inselnetzerkennung:
- ROCOF (df/dt)
- Vektorsprung

-

-

RS-485-Schnittstelle

Überwachung von
Leiterschleifen auf
Unterbrechung

Überwachung von
Leiterschleifen auf
Unterbrechung und
Kurzschluss mittels
Endglied

✓

✓

✓

✓

✓

✓

✓

✓

✓

✓

✓

✓

✓

✓

✓

✓



LINETRAXX® VME420

Multifunktionales Überwachungsrelais für Unter-, Überspannung und Frequenz in AC/DC-Systemen mit separater Versorgungsspannung



Anwendungsgebiete

- Spannungs- und Frequenzüberwachung von einphasigen Maschinen und Anlagen
- Erdschlussüberwachung über Spannungswandler in Mittelspannungsnetzen
- Überwachung von Batterieanlagen
- Ein- und Ausschalten von Anlagen ab einer gewissen Spannung

Zulassungen



Gerätemerkmale

- Überwachung der Unter- und Überspannung und Frequenz von AC/DC-Systemen 0...300 V
- Verschiedene Überwachungsfunktionen wählbar $U <, U >, f <, f >$
- Anlauf-, Ansprech- und Rückfallverzögerung einstellbar
- Einstellbare Schalthysterese
- Effektivwertmessung (AC + DC)
- Digitale Messwertanzeige über multifunktionales LC-Display
- Preset-Funktion (Automatische Grundparametrierung)
- LEDs für Betrieb, Alarm 1, Alarm 2
- Messwertspeicher für Auslösewert
- Permanente Selbstüberwachung
- Test-/Reset-Taste intern
- Zwei getrennte Alarmrelais je 1 Wechsler
- Ruhe-/Arbeitsstrom und Fehlerspeicherverhalten wählbar
- Passwortschutz für Geräteeinstellung
- Plombierbare Klarsichtabdeckung
- 2-Modul-Gehäuse (36 mm)
- Federklemme (pro Anschluss zwei Klemmen)
- RoHS-konform

Normen

- Das VME420 entspricht den Anforderungen der Norm
- DIN EN 45545-2.

Weiterführende Informationen

Weitere Informationen finden Sie in unserem Produktbereich auf www.bender.de.

Bestellangaben

Typ	Versorgungsspannung ¹⁾ U_s	Art.-Nr.	
		Schraubklemme	Federklemme
VME420-D-1	AC 16...72 V, 15...460 Hz / DC 9,6...94 V	B93010001	B73010001
VME420-D-2	AC 70...300 V, 15...460 Hz / DC 70...300 V	B93010002	B73010002

¹⁾ Absolutwerte

Zubehör

Beschreibung	Art.-Nr.
Montageclip für Schraubbefestigung (je Gerät 1 Stück erforderlich)	B98060008

Technische Daten

Isolationskoordination nach IEC 60664-1/IEC 60664-3

Bemessungsspannung	250 V
Bemessungs-Stoßspannung/Verschmutzungsgrad	4 kV/3
Überspannungskategorie	III
Sichere Trennung (verstärkte Isolierung) zwischen:	(A1, A2) - (U1/+, U2/-) - (11-12-14) - (21-22-24)

Versorgungsspannung

VME420-D-1:	
Versorgungsspannung U_s	AC 16...72 V/DC 9,6...94 V
Frequenzbereich U_s	15...460 Hz

VME420-D-2:	
Versorgungsspannung U_s	AC/DC 70...300 V
Frequenzbereich U_s	15...460 Hz
Eigenverbrauch	≤ 4 VA

Messkreis

Messbereich (Effektivwert)	AC/DC 0...300 V
Bemessungsfrequenz f_n	DC, 15...460 Hz
Frequenzanzeige	10...500 Hz

Ansprechwerte

Unterspannung $U <$ (Alarm 2)	AC/DC 6...300 V
Überspannung $U >$ (Alarm 1)	AC/DC 6...300 V
Schrittweite U 6,0...49,9 V	0,1 V
Schrittweite U 50...300 V	1 V

Durch Preset-Funktion:

Unterspannung $U <= (0,85 U_n)^*$	
für $U_n = 230/120/60/24$	196/102/51/20,4 V
Überspannung $U >= (1,1 U_n)^*$	
für $U_n = 230/120/60/24$ V	253/132/66/26,4 V
Ansprechunsicherheit, Spannung bei 50/60 Hz	±1,5 %, ±2 digit
Ansprechunsicherheit, Spannung im Bereich 15...460 Hz	±3 %, ±2 digit
Hysterese U	1...40 % (5 %)*
Unterfrequenz Hz <	10...500 Hz**
Überfrequenz Hz >	10...500 Hz**
Schrittweite f 10,0...99,9 Hz	0,1 Hz
Schrittweite f 100...500 Hz	1 Hz

Durch Preset-Funktion :

Unterfrequenz für $f_n = 16,7/50/60/400$ Hz	15,7/49/59/399 Hz
Überfrequenz für $f_n = 16,7/50/60/400$ Hz	17,7/51/61/401 Hz
Hysterese Frequenz Hys Hz	0,1...2 Hz (0,2 Hz)*
Ansprechunsicherheit, Frequenz im Bereich 15...460 Hz	±0,2 %, ±1 digit

Zeitverhalten

Anlaufverzögerung t	0...300 s (0 s)*
Ansprechverzögerung $t_{on1/2}$	0...300 s (0 s)*
Rückfallverzögerung t_{off}	0...300 s (0,5 s)*
Schrittweite $t, t_{on1/2}, t_{off}$ (0...10 s)	0,1 s
Schrittweite $t, t_{on1/2}, t_{off}$ (10...99 s)	1 s
Schrittweite $t, t_{on1/2}, t_{off}$ (100...300 s)	10 s
Ansprecheigenzeit, Spannung t_{ae}	DC/AC 16,7 Hz: ≤130 ms, AC 42...460 Hz: ≤70 ms
Ansprecheigenzeit, Frequenz t_{ae}	AC 15...460 Hz: ≤310 ms
Ansprechzeit t_{an}	$t_{an} = t_{ae} + t_{on1/2}$
Wiederbereitschaftszeit t_b	≤300 ms

Anzeigen, Speicher

Anzeige	LC-Display, multifunktional, unbeleuchtet
Anzeigebereich Messwert	AC/DC 0...300 V
Betriebsmessunsicherheit, Spannung bei 50/60 Hz	±1,5 %, ±2 digit
Betriebsmessunsicherheit, Spannung im Bereich 15...460 Hz	±3 %, ±2 digit
Betriebsmessunsicherheit, Frequenz im Bereich 15...460 Hz	±0,2 %, ±1 digit
Historienspeicher (HIS) für ersten Alarmwert	Datensatz Messwerte
Passwort	off/0...999 (off)*
Fehlerspeicher (M) Alarmrelais	on/off/con (on)*

Schaltglieder

Anzahl	2 x 1 Wechsler (K1, K2)
Arbeitsweise	Ruhestrom/Arbeitsstrom
	K2: Err, $U <$, $U >$, Hz <, Hz >, S.AL (Unterspannung $U <$: Ruhestrom n.c.)*
	K1: Err, $U <$, $U >$, Hz <, Hz >, S.AL (Überspannung $U >$: Arbeitsstrom n.o.)*
Elektrische Lebensdauer bei Bemessungsbedingungen	10.000 Schaltspiele

Kontaktdaten nach IEC 60947-5-1

Gebrauchskategorie	AC-13	AC-14	DC-12	DC-12	DC-12
Bemessungsbetriebsspannung	230 V	230 V	24 V	110 V	220 V
Bemessungsbetriebsstrom	5 A	3 A	1 A	0,2 A	0,1 A
Minimale Kontaktbelastbarkeit	1 mA bei AC/DC ≥ 10 V				

Umwelt/EMV

EMV	IEC 61326-1
Arbeitstemperatur	-25...+55 °C

Klimaklassen nach IEC 60721 (bezogen auf Temperatur und rel. Luftfeuchte)

Ortsfester Einsatz (IEC 60721-3-3)	3K22
Transport (IEC 60721-3-2)	2K11
Langzeitlagerung (IEC 60721-3-1)	1K22

Mechanische Beanspruchung nach IEC 60721

Ortsfester Einsatz (IEC 60721-3-3)	3M11
Transport (IEC 60721-3-2)	2M4
Langzeitlagerung (IEC 60721-3-1)	1M12

Anschluss

Anschlussart	Schraub- oder Federklemme
--------------	---------------------------

Anschluss

Schraubklemmen	
Anschlussvermögen	
starr	0,2...4 mm ² (AWG 24-12)
flexibel	0,2...2,5 mm ² (AWG 24-14)
Mehrleiteranschluss (2 Leiter gleichen Querschnitts)	
starr/flexibel	0,2...1,5 mm ² (AWG 24-16)
Abisolierlänge	8...9 mm
Anzugsdrehmoment	0,5...0,6 Nm

Anschluss

Federklemmen	
Anschlussvermögen	
starr	0,2...2,5 mm ² (AWG 24-14)
flexibel	
ohne Aderendhülse	0,75...2,5 mm ² (AWG 19-14)
mit Aderendhülse	0,2...1,5 mm ² (AWG 24-16)
Abisolierlänge	10 mm
Öffnungskraft	50 N
Testöffnung, Durchmesser	2,1 mm

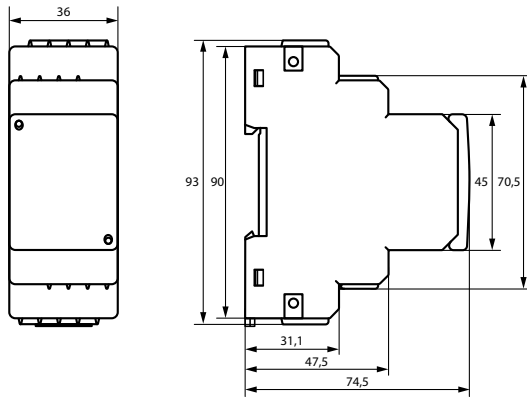
Sonstiges

Betriebsart	Dauerbetrieb
Einbaulage	beliebig
Schutzart, Einbauten (DIN EN 60529)	IP30
Schutzart, Klemmen (DIN EN 60529)	IP20
Gehäusematerial	Polycarbonat
Schraubbefestigung	2 x M4 mit Montageclip
Schnellbefestigung auf Hutprofilschiene	IEC 60715
Entflammbarkeitsklasse	UL94 V-0
Dokumentationsnummer	D00026
Gewicht	≤ 150 g

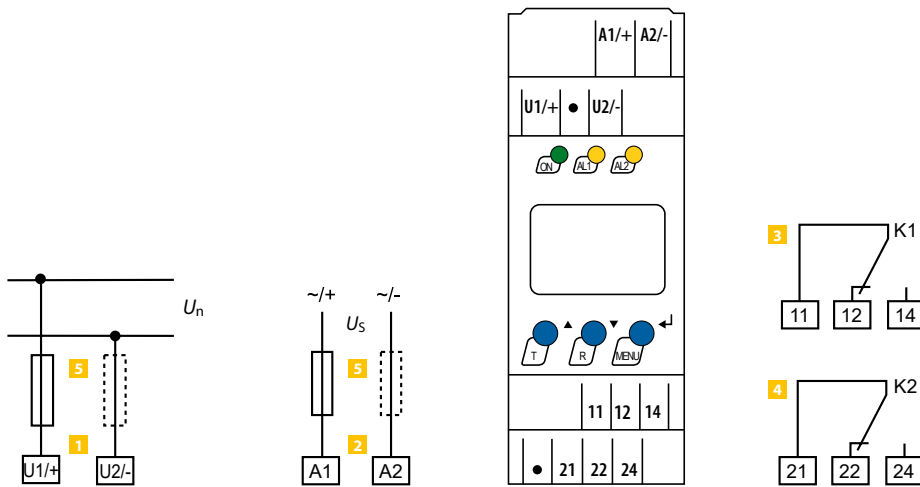
(*) = Werkseinstellung

** = Die technischen Daten sind nur im Arbeitsbereich der Bemessungsfrequenz (15...460 Hz) gewährleistet

Maßbild (Angaben in mm)



Anschlussbild



- 1 U1/+, U2/- Anschluss an das zu überwachende System
- 2 A1, A2 Anschluss der Versorgungsspannung U_s
- 3 11, 12, 14 Alarmrelais „K1“: Programmierbar für $U</U>/f</f>/ERROR$
- 4 21, 22, 24 Alarmrelais „K2“: Programmierbar für $U</U>/f</f>/ERROR$

- 5 Sicherung als Leitungsschutz gemäß DIN VDE 0100-430/IEC 60364-4-43
Empfehlung: 6 A flink. Bei Versorgung aus einem IT-System müssen beide Leitungen abgesichert werden.

LINETRAXX® VME421H

Multifunktionales Überwachungsrelais für Unter-, Überspannung und Frequenz in AC/DC Systemen ohne separate Versorgungsspannung



Anwendungsgebiete

- Spannungs- und Frequenzüberwachung von einphasigen Maschinen und Anlagen
- Erdschlussüberwachung über Spannungswandler in Mittelspannungsnetzen
- Überwachung von Batterieanlagen
- Ein- und Ausschalten von Anlagen ab einer gewissen Spannung

Zulassungen



Gerätemerkmale

- Unter- und Überspannungsüberwachung von AC/DC-Netzen im Frequenzbereich DC/15...460 Hz
Gerätevariante -1: 9,6...150 V
Gerätevariante -2: 70...300 V
- Preset-Funktion:
Automatische Einstellung der Ansprechwerte für Unter- und Überspannung $< U$ und $> U$ sowie Unter- und Überfrequenz $< f$ und $> f$
- Spannungs- und Frequenzüberwachung mit Fensterfunktion, $< U$ und $> U$ sowie $< f$ und $> f$
- Ohne separate Versorgungsspannung
- Integrierter Energiespeicher
- Anzeige der Netzfrequenz f
- Anlauf-, Ansprech- und Rückfallverzögerung
- Einstellbare Schalthysterese für U und f
- Effektivwertmessung AC + DC
- Messwertanzeige über multifunktionales LC-Display
- Signalisierung von Alarmen über LEDs (AL1, AL2) und Wechsler (K1, K2)
- Ruhe- und Arbeitsstromverhalten wählbar
- Passwortschutz gegen unbefugtes Ändern von Parametern
- Abschaltbarer Fehlerspeicher: im Modus „con“ bleiben Alarme auch bei Ausfall der überwachten Nennspannung ($U_n = U_s$) gespeichert.
- Start des Gerätes wahlweise mit oder ohne simulierte Alarmmeldung
- Frequenzalarmverhalten bei Messspannungsausfall parametrierbar

Weiterführende Informationen

Weitere Informationen finden Sie in unserem Produktbereich auf www.bender.de.

Bestellangaben

Typ	Netzennspannung ¹⁾ U_n	Art.-Nr.	
		Schraubklemme	Federklemme
VME421H-D-1	AC 9,6...150 V, 15...460 Hz / DC 9,6...150 V	B93010003	B73010003
VME421H-D-2	AC 70...300 V, 15...460 Hz / DC 70...300 V	B93010004	B73010004

¹⁾ Absolutwerte

Zubehör

Beschreibung	Art.-Nr.
Montageclip für Schraubbefestigung (je Gerät 1 Stück erforderlich)	B98060008

Isolationskoordination nach IEC 60664-1/IEC 60664-3

Bemessungsspannung	250 V
Bemessungs-Stoßspannung/Überspannungskategorie	4 kV/III
Verschmutzungsgrad	3
Sichere Trennung (verstärkte Isolierung) zwischen:	(U1/+, U2/-) - (11-12-14) - (21-22-24)
Spannungsprüfung nach IEC 61010-1	2,21 kV

Versorgungsspannung

VME421H-D-1:	
Versorgungsspannung U_s	keine (interne Versorgung aus U_n : 9,6...150 V)

VME421H-D-2:	
Versorgungsspannung U_s	keine (interne Versorgung aus U_n : 70...300 V)
Eigenverbrauch	≤ 6 VA

Messkreis

Messbereich (Effektivwert) (VME421H-D-1)	AC/DC 0...150 V
Messbereich (Effektivwert) (VME421H-D-2)	AC/DC 0...300 V
Bemessungsfrequenz f_n	DC, 15...460 Hz
Frequenzanzeige	10...500 Hz**

Anspruchwerte

VME421H-D-1:	
Unterspannung $U <$ (Alarm 2)	AC/DC 9,6...150 V
Überspannung $U >$ (Alarm 1)	AC/DC 9,6...150 V

Durch Preset-Funktion:

Unterspannung $U <$ (0,85 U_n)* für $U_n = 120/60/24$ V	102/51/20,4 V
Überspannung $U >$ (1,1 U_n)* für $U_n = 120/60/24$ V	132/66/26,4 V
Schrittweite U 9,6...49,9 V	0,1 V
Schrittweite U 50...150 V	1 V

VME421H-D-2:	
Unterspannung $U <$ (ALARM 2)	AC/DC 70...300 V
Überspannung $U >$ (ALARM 1)	AC/DC 70...300 V
Schrittweite U 70...300 V	1 V

Durch Preset-Funktion:

Unterspannung $U <$ (0,85 U_n)* für $U_n = 230/120$ V	196/102 V
Überspannung $U >$ (1,1 U_n)* für $U_n = 230/120$ V	253/132 V

VME421H...:	
Anspruchunsicherheit, Spannung bei 50/60 Hz	±1,5 %, ±2 digit
Anspruchunsicherheit, Spannung im Bereich 15...460 Hz	±3 %, ±2 digit
Hysterese U	1...40 % (5 %)*
Unterrfrequenz Hz <	10...500 Hz**
Überfrequenz Hz >	10...500 Hz**
Schrittweite f 10,0...99,9 Hz	0,1 Hz
Schrittweite f 100...500 Hz	1 Hz
Durch Preset-Funktion :	
Unterrfrequenz für $f_n = 16,7$ Hz / 50 Hz / 60 Hz / 400 Hz	15,7 Hz / 49 Hz / 59 Hz / 399 Hz
Überfrequenz für $f_n = 16,7$ Hz / 50 Hz / 60 Hz / 400 Hz	17,7 Hz / 51 Hz / 61 Hz / 401 Hz
Hysterese Frequenz Hys Hz	0,1...2 Hz (0,2 Hz)*
Anspruchunsicherheit, Frequenz im Bereich 15...460 Hz	±0,2 %, ±1 digit

Zeitverhalten

Anlaufverzögerung t	0...300 s (0 s)*
Anspruchverzögerung $t_{on/2}$	0...300 s (0 s)*
Rückfallverzögerung t_{off}	0...300 s (0,5 s)*
Schrittweite $t, t_{on/2}, t_{off}$ (0...10 s)	0,1 s
Schrittweite $t, t_{on/2}, t_{off}$ (10...99 s)	1 s
Schrittweite $t, t_{on/2}, t_{off}$ (100...300 s)	10 s
Anspruchzeit Spannung t_{ae}	DC/AC 16,7 Hz: ≤ 130 ms, AC 42...460 Hz: ≤ 70 ms
Anspruchzeit Frequenz t_{ae}	AC 15...460 Hz: ≤ 310 ms
Anspruchzeit t_{an}	$t_{an} = t_{ae} + t_{on/2}$
Entladezeit Energiespeicher bei Netzausfall (VME421H-D-1)	≥ 3 s
Entladezeit Energiespeicher bei Netzausfall (VME421H-D-1)	≥ 2,5 s bei $f_n < 42$ Hz
Entladezeit Energiespeicher bei Netzausfall (VME421H-D-2)	≥ 4 s bei DC 70 V
	≥ 6 s bei DC 80 V/AC 70 V
Aufladezeit Energiespeicher (VME421H-D-1)	≤ 60 s
Aufladezeit Energiespeicher (VME421H-D-2)	≤ 120 s
Wiederbereitschaftszeit t_b	≤ 300 ms

Anzeigen, Speicher

Anzeige	LC-Display, multifunktional, unbeleuchtet
Anzeigebereich Messwert (VME421H-D-1)	AC/DC 0...150 V
Anzeigebereich Messwert (VME421H-D-2)	AC/DC 0...300 V
Betriebsmessunsicherheit, Spannung bei 50/60 Hz	±1,5 %, ±2 digit
Betriebsmessunsicherheit, Spannung im Bereich 15...460 Hz	±3 %, ±2 digit
Betriebsmessunsicherheit, Frequenz im Bereich 15...460 Hz	±0,2 %, ±1 digit
Historienspeicher (HiS) für ersten Alarmwert	Datensatz Messwerte
Passwort	off/0...999 (off)*
Fehlerspeicher (M) Alarmrelais	on/off/con (on)*

Schaltglieder

Anzahl	2 x 1 Wechsler (K1, K2)
Arbeitsweise	Ruhestrom/Arbeitsstrom
	K2: Err, $U <$, $U >$, Hz <, Hz >, S.AL (Unterspannung $U <$: Ruhestrom n.c.)*
	K1: Err, $U <$, $U >$, Hz <, Hz >, S.AL (Überspannung $U >$: Arbeitsstrom n.o.)*
Elektrische Lebensdauer	10.000 Schaltspiele

Kontaktdaten nach IEC 60947-5-1:

Gebrauchskategorie	AC-13	AC-14	DC-12	DC-12	DC-12
Bemessungsbetriebsspannung	230 V	230 V	24 V	110 V	220 V
Bemessungsbetriebsstrom	5 A	3 A	1 A	0,2 A	0,1 A
Minimale Kontaktbelastbarkeit	1 mA bei AC/DC ≥ 10 V				

Umwelt/EMV

EMV	IEC 61326-1
Arbeitstemperatur	-25...+55 °C

Klimaklassen nach IEC 60721 (bezogen auf Temperatur und rel. Luftfeuchte)

Ortsfester Einsatz (IEC 60721-3-3)	3K22
Transport (IEC 60721-3-2)	2K11
Langzeitlagerung (IEC 60721-3-1)	1K22

Mechanische Beanspruchung nach IEC 60721

Ortsfester Einsatz (IEC 60721-3-3)	3M11
Transport (IEC 60721-3-2)	2M4
Langzeitlagerung (IEC 60721-3-1)	1M12

Anschluss

Anschlussart	Schraub- oder Federklemme
--------------	---------------------------

Anschluss Schraubklemmen

Anschlussvermögen	
starr	0,2...4 mm ² (AWG 24-12)
flexibel	0,2...2,5 mm ² (AWG 24-14)
Mehrleiteranschluss (2 Leiter gleichen Querschnitts)	
starr/flexibel	0,2...1,5 mm ² (AWG 24-16)
Abisolierlänge	8...9 mm
Anzugsdrehmoment	0,5...0,6 Nm

Anschluss Federklemmen

Anschlussvermögen	
starr	0,2...2,5 mm ² (AWG 24-14)
flexibel	
ohne Aderendhülse	0,75...2,5 mm ² (AWG 19-14)
mit Aderendhülse	0,2...1,5 mm ² (AWG 24-16)
Abisolierlänge	10 mm
Öffnungskraft	50 N
Testöffnung, Durchmesser	2,1 mm

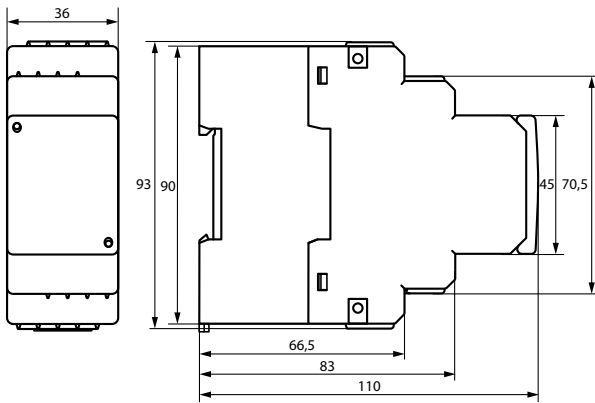
Sonstiges

Betriebsart	Dauerbetrieb
Einbaulage	beliebig
Schutzart, Einbauten (DIN EN 60529)	IP30
Schutzart, Klemmen (DIN EN 60529)	IP20
Gehäusematerial	Polycarbonat
Schraubbefestigung	2 x M4 mit Montageclip
Schnellbefestigung auf Hutprofilschiene	IEC 60715
Entflammbarkeitsklasse	UL94 V-0
Dokumentationsnummer	D00141
Gewicht	≤ 240 g

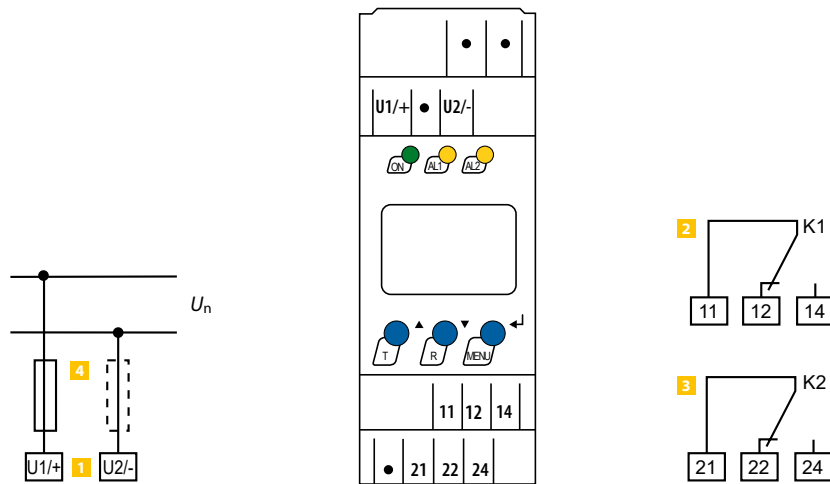
()* = Werkseinstellung

** = Die technischen Daten sind nur im Arbeitsbereich der Bemessungsfrequenz (15...460 Hz) gewährleistet

Maßbild (Angaben in mm)



Anschlussbild



1 U1+, U2/- Anschluss an das zu überwachende System

2 11, 12, 14 Alarmrelais „K1“: Programmierbar für $U</U>/f</f>/ERROR$

3 21, 22, 24 Alarmrelais „K2“: Programmierbar für $U</U>/f</f>/ERROR$

4 Sicherung als Leitungsschutz gemäß DIN VDE 0100-430/IEC 60364-4-43
Empfehlung: 6 A flink. Bei Versorgung aus einem IT-System müssen beide Leitungen abgesichert werden.

LINETRAXX® VMD258

Unter-/Überspannungsrelais zur Überwachung dreiphasiger Wechselspannungsnetze (Fensterfunktion) für Kraftwerksanwendungen



Geräte Merkmale

- Hochverfügbarkeit durch reine Analogtechnik
- Unter- und Überspannungsüberwachung für 3AC-Systeme
- Keine separate Versorgungsspannung
- Getrennte Alarmrelais für Unter- und Überspannung mit je 2 potentialfreien Wechslern
- Einstellbarer Ansprechwert: $0,7 \dots 0,95 \times U_n / 1,05 \dots 1,3 \times U_n$
- Netzennennspannungen: 3AC 690/500/480/440/400/230/110/100 V
- Einstellbare Ansprechverzögerung: $0 \dots 5$ s
- Melde-LEDs für Betrieb, Überspannung, Unterspannung

Anwendungsgebiete

- Überwachung der Versorgung von Maschinen und Anlagen
- Überwachung von Verbrauchern
- Ein- und Ausschalten von Anlagen ab einer gewissen Spannung
- Überwachung von Not- bzw. Ersatzstromversorgungen

Normen

Die Serie LINETRAXX® VMD258 entspricht den Gerätenormen:

- DIN EN 60255-1 VDE 0435-300 (Messrelais und Schutzeinrichtungen, Teil 1: Allgemeine Anforderungen)
- IEC 60255-127 Measuring relays and protection equipment - Part 127: Functional requirements for over/under voltage protection.

Zulassungen



Weiterführende Informationen

Weitere Informationen finden Sie in unserem Produktbereich auf www.bender.de.

Bestellangaben

Typ	Anschluss	Art.-Nr.
VMD258 3AC 100 V	3AC, 100 V	B93010060
VMD258 3AC 110 V	3AC, 110 V	B93010061
VMD258 3AC 230 V	3AC, 230 V	B93010062
VMD258 3AC 400 V	3AC, 400 V	B93010063
VMD258 3AC 440 V	3AC, 440 V	B93010064
VMD258 3AC 480 V	3AC, 480 V	B93010065
VMD258 3AC 500 V	3AC, 500 V	B93010066
VMD258 3AC 690 V	3AC, 690 V	B93010067

Zubehör

Beschreibung	Art.-Nr.
Zusätzliche Montageclips (Schraubbefestigung)	B98060008

Passende Systemkomponente

Beschreibung	Typ	Art.-Nr.	Seite
Externer Energiespeicher	ES258	B93010068	297

Technische Daten

Isolationskoordination nach DIN EN 60255-27

Versorgungsspannung U_S AC (V)	690	480/500	400/440	230	100/110
Bemessungsspannung AC (V)	1000	1000	600	300	150
Bemessungsstoßspannung (kV)	12	12	8	6	4
Verschmutzungsgrad	3				
Überspannungskategorie	III				

Spannungsbereiche

Frequenzbereich von U_S	45...66 Hz				
Arbeitsbereich	0,5...1,3 x U_S				
Kurzzeitüberlastfähigkeit	1,5 x U_S < 1 s				
Eigenverbrauch	≤ 10 VA				
Nenn-Versorgungsspannung U_S 3AC (V)	690	500	480	440	400
Eigenverbrauch bei 50 Hz, 1,3 x U_S (VA)	19	15	12	14	9
Eigenverbrauch bei 60 Hz, 1,3 x U_S (VA)	11	9	8	8	6

Messkreis

Netznominalspannung U_n	3AC 690/500/480/440/400/230/110/100 V				
Einstellbereich	0,7...1,3 x U_n				
Kurzzeitüberlastfähigkeit	1,5 x U_S < 1 s				
Frequenzbereich von U_n	45...66 Hz				
Max. zulässige Messspannung	1,5 x U_n				
Ansprechwert U_n einstellbar	> U_n , < U_n				

Ansprechwerte

Unterspannung < U (Alarm)	0,7...0,95 x U_n
Überspannung > U (Alarm)	1,05...1,3 x U_n
Ansprechunsicherheit an den Einstellgrenzen	45...66 Hz: ±3 % 47,5...63 Hz: ±2 %
Hysterese	< 3 %
Wiederholgenauigkeit	±1 %
Betriebsleuchte ON	LED (grün)
Alarm für < U	LED (gelb)
Alarm für > U	LED (gelb)

Zeitverhalten

Anlaufverzögerung t	500 ms ±20 %
Ansprechverzögerung t_{on}	0...5 s ±10 %
Rückfallverzögerung t_{off}	100 ms ±20 %
Ansprecheigenzeit t_{ae} bei Überspannung	60 ms* ±20 %
Ansprecheigenzeit t_{ae} bei Unterspannung	100 ms** ±20 %
Ansprechzeit t_{an}	$t_{an} = t_{ae} + t_{on}$
Langzeiteinfluss	- 10 %
Überschwingzeit t_{ov}	< 60 ms

Anschluss für externen Energiespeicher

U_{min}	DC 24 V
U_{max}	DC 68 V
U_{typ} bei 1,0 x U_n	42...47 V ±15 %
Kurzschlussfest (Z+, Z-)	kurzzeitig ja

Schaltglieder

Schaltglieder	2 x 2 Wechsler
Arbeitsweise	Ruhestrom (Unterspannung) Arbeitsstrom (Überspannung)
Elektrische Lebensdauer	10000 Schaltspiele

Kontaktdaten nach IEC 60947-5-1

Gebrauchskategorie	AC-13/AC-14/DC 12/DC 12/DC 12
Bemessungsbetriebsspannung	230 V/230 V/ 220/110/24 V
Bemessungsbetriebsstrom	5 A/3 A/ 0,1/0,2/1 A
Mindeststrom	1 mA bei AC/DC > 10 V

Umwelt/EMV

EMV-Störfestigkeit	nach IEC 60255-26
EMV-Störaussendung	nach IEC 60255-25
Arbeitstemperatur	-20...+70 °C

Klimaklassen nach IEC 60721 (bezogen auf Temperatur und rel. Luftfeuchte)

Ortsfester Einsatz (IEC 60721-3-3)	3K22
Transport	2K11
Langzeitlagerung	1K22

Mechanische Beanspruchung nach IEC 60721

Ortsfester Einsatz	3M11
Transport	2M4
Langzeitlagerung	1M12

Anforderungen nach IEC 60255

Anforderungen nach IEC 60255	Klasse 2
------------------------------	----------

Anschluss

Anschlussart	Schraubklemmen
Anschlussvermögen	
starr/flexibel	0,2...2,5 mm ²
flexibel mit Aderendhülse	0,25...2,5 mm ²
ohne/mit Kunststoffhülse	0,25...2,5 mm ²
Leitergrößen (AWG)	24-13
Anzugsdrehmoment	0,5...0,6 Nm
Durchleitungsstrom an Doppelklemme L1L1, L2L2 bzw. L3L3	je max. 3 A

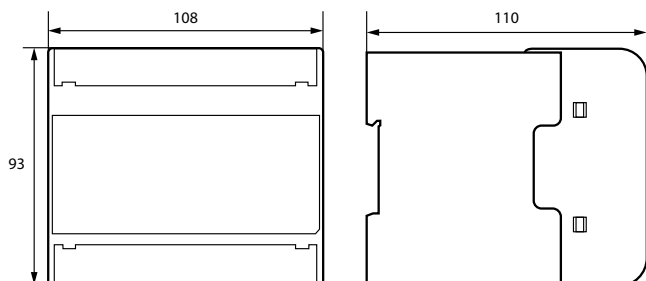
Sonstiges

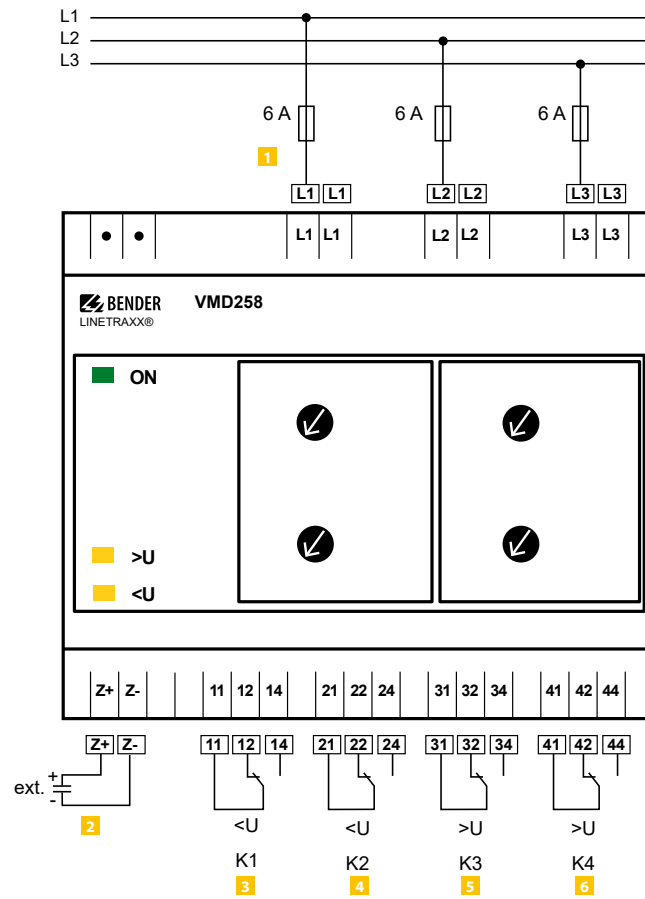
Betriebsart	Dauerbetrieb
Einbaulage	Beliebig
Schutzart, Einbauten (DIN EN 60529)	IP30
Schutzart, Klemmen (DIN EN 60529)	IP20
Gehäusematerial	Polycarbonat
Entflammbarkeitsklasse	UL94 V-0
Schnellbefestigung auf Hutprofilschiene	IEC 60715
Schraubbefestigung	4 x M4
Gewicht	825 g

* Ansprecheigenzeit t_{ae} **Überspannung** bei Sprung von 100 % auf 130 %, Schaltschwelle bei 105 %

** Ansprecheigenzeit t_{ae} **Unterspannung** bei Sprung von 100 % auf 0 %, Schaltschwelle bei 95 %

Maßbild (Angaben in mm)





- | | | | |
|---------------------|---|-------------------|----------|
| 1 L1, L2, L3 | Anschluss an Versorgungsspannung | 4 21 22 24 | Relais 2 |
| 2 Z+ Z- | Anschluss an ES258 für Überbrückungsdauer > 5 s | 5 31 32 34 | Relais 3 |
| 3 11 12 14 | Relais 1 | 6 41 42 44 | Relais 4 |

ES258

Energiespeicher für Unter-/Überspannungsrelais



Anwendungsgebiete

- Zusatzgerät für das Unter-/Überspannungsrelais VMD258.

Weiterführende Informationen

Weitere Informationen finden Sie in unserem Produktbereich auf www.bender.de.

Zulassungen



Bestellangaben

Typ	Art.-Nr.
ES258	B93010068

Technische Daten

Isolationskoordination nach IEC 60664-1

Bemessungsspannung	DC 100 V
Bemessungs-Stoßspannung/Verschmutzungsgrad	800 V/3
Überspannungskategorie	II

Ausgang Z1/Z2

Versorgungsspannung	DC 41...47 V ($\pm 30\%$)
Versorgungszeit für nachstehende Unter-/Überspannungsrelais	min. 5 s ($\pm 0,5$ s)
Wiederbereitschaftszeit	≤ 60 s
Interne Sicherung gegen Falschpolung	ja

Umwelt/EMV

EMV Störfestigkeit	nach IEC 61000-6-2
EMV Störaussendung	nach IEC 61000-6-4

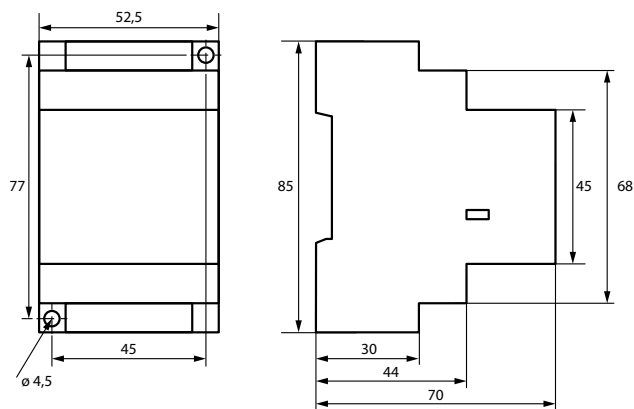
Anschluss

Anschlussart	Schraubklemmen
Anschlussvermögen	
eindrätig	2 x (0,5...4) mm ²
feindrätig mit Endhülse	2 x (0,5...2,5) mm ²

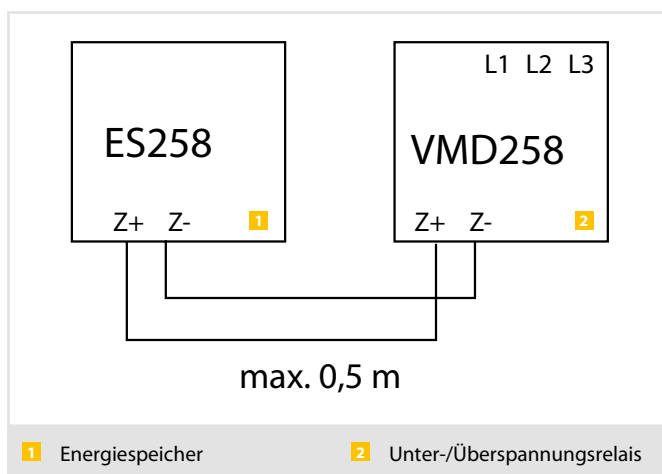
Sonstiges

Betriebsart	Dauerbetrieb
Einbaulage	beliebig
Schnellbefestigung auf Hutprofilschiene	IEC 60715
Entflammbarkeitsklasse	UL94V-0
Dokumentationsnummer	D00086
Gewicht	≤ 160 g

Maßbild (Angaben in mm)



Anschlussbild



LINETRAXX® VMD420

Multifunktionales Spannungsrelais für 3(N)AC-Systeme, Frequenz/Überspannung/Unterspannung, Phasenfolge, Phasenausfall, Asymmetrie



Anwendungsgebiete

- Überwachung von spannungsempfindlichen Maschinen und Anlagen
- Ein- und Ausschalten von Anlagen ab einer gewissen Spannung
- Überwachung von Not- bzw. Ersatzstromversorgungen
- Überwachung der Anschlussspannung ortsveränderlicher Verbraucher
- Schutz von Drehstrommotoren gegen Phasenausfall und Phasenumbruch
- Schutz von Transformatoren durch Erkennen von asymmetrischer Belastung

Zulassungen



Gerätemerkmale

- Überwachung der Unter-, Überspannung und Frequenz in 3(N)AC-Systemen 0...500 V
- Überwachung von Asymmetrie, Phasenausfall, Phasenfolge
- Verschiedene Überwachungsfunktionen wählbar $< U, > U, < f, > f$
- Anlauf-, Ansprech- und Rückfallverzögerung einstellbar
- Einstellbare Schalthysterese
- Effektivwertmessung (AC + DC)
- Digitale Messwertanzeige über multifunktionales LC-Display
- Preset-Funktion (Automatische Grundparametrierung)
- LEDs für Betrieb, Alarm 1, Alarm 2
- Messwertspeicher für Auslösewert
- Permanente Selbstüberwachung
- Test-/Reset-Taste intern
- Zwei getrennte Alarmrelais je 1 Wechsler
- Ruhe-/Arbeitsstrom und Fehlerspeicherverhalten wählbar
- Passwortschutz für Geräteeinstellung
- Plombierbare Klarsichtabdeckung
- 2-Modul-Gehäuse (36 mm)
- Federklemme (pro Anschluss zwei Klemmen)
- RoHS-konform

Normen

Das VMD420 entspricht den Anforderungen der Norm

- DIN EN 45545-2.

Weiterführende Informationen

Weitere Informationen finden Sie in unserem Produktbereich auf www.bender.de.

Bestellangaben

Typ	Versorgungsspannung ¹⁾ U_s	Art.-Nr.	
		Schraubklemme	Federklemme
VMD420-D-1	AC 16...72 V, 15...460 Hz / DC 9,6...94 V	B93010005	B73010005
VMD420-D-2	AC/DC 70...300 V, 15...460 Hz	B93010006	B73010006

¹⁾ Absolutwerte

Zubehör

Beschreibung	Art.-Nr.
Montageclip für Schraubbefestigung (je Gerät 1 Stück erforderlich)	B98060008

Technische Daten

Isolationskoordination nach IEC 60664-1/IEC 60664-3

Bemessungsspannung	400 V
Bemessungs-Stoßspannung/Verschmutzungsgrad	4 kV/III
Sichere Trennung (verstärkte Isolierung) zwischen	(A1, A2) - (N, L1, L2, L3) - (11, 12, 14) - (21, 22, 24)
Spannungsprüfung nach IEC 61010-1:	
(N, L1, L2, L3) - (A1, A2), (11, 12, 14)	3,32 kV
(N, L1, L2, L3) - (21, 22, 24)	2,21 kV
(A1, A2) - (11, 12, 14) - (21, 22, 24)	2,21 kV

Versorgungsspannung

VMD420-D-1:	
Versorgungsspannung U_s	AC 16...72 V/DC 9,6...94 V
Frequenzbereich U_s	15...460 Hz
VMD420-D-2:	
Versorgungsspannung U_s	AC/DC 70...300 V
Frequenzbereich U_s	15...460 Hz
Eigenverbrauch	≤ 4 VA

Messkreis

Messbereich (Effektivwert) (L-N)	AC 0...288 V
Messbereich (Effektivwert) (L-L)	AC 0...500 V
Eingangswiderstand (Bürde) L1-N, L2-N, L3-N	1 MΩ
Eingangswiderstand (Bürde) N	n.a.
Bemessungsfrequenz f_n	15...460 Hz
Frequenzanzeige	10...500 Hz

Anspruchswerte

Netzform	3(N)AC/3AC (3AC)*
Unterspannung < U (Alarm 2) (Messmethode: 3Ph/3n)	AC 6...500 V/6...288 V
Überspannung > U (Alarm 1) (Messmethode: 3Ph/3n)	AC 6...500 V/6...288 V
Schrittweite U	1 V
Durch Preset-Funktion bei 3AC-Messung:	
Unterspannung < U (0,85 U_n)* für $U_n = 400/208$ V	340/177 V
Überspannung > U (1,1 U_n)* für $U_n = 400/208$ V	440/229 V
Durch Preset-Funktion bei 3(N)AC-Messung:	
Unterspannung < U (0,85 U_n)* für $U_n = 230/120$ V	196/102 V
Überspannung > U (1,1 U_n)* für $U_n = 230/120$ V	253/132 V
Asymmetrie	5...30 % (30 %)*
Phasenausfall	durch Einstellen der Asymmetrie
Phasenfolge	Rechtslauf/Linkslauf (off)*
Ansprechunsicherheit, Spannung bei 50/60 Hz	± 1,5 %, ± 2 digit
Ansprechunsicherheit, Spannung im Bereich 15...460 Hz	± 3 %, ± 2 digit
Hysterese U	1...40 % (5 %)*
Unterfrequenz < Hz	10...500 Hz**
Überfrequenz > Hz	10...500 Hz**
Schrittweite f (10,0...99,9 Hz)	0,1 Hz
Schrittweite f (100...500 Hz)	1 Hz
Durch Preset-Funktion:	
Unterfrequenz für $f_n = 16,7/50/60/400$ Hz	15,7/49/59/399 Hz
Überfrequenz für $f_n = 16,7/50/60/400$ Hz	17,7/51/61/401 Hz
Hysterese Frequenz Hys Hz	0,1...2 Hz (0,2 Hz)*
Ansprechunsicherheit, Frequenz im Bereich 15...460 Hz	± 0,2 %, ± 1 digit

Zeitverhalten

Anlaufverzögerung t	0...300 s (0 s)*
Ansprechverzögerung $t_{on1/2}$	0...300 s (0 s)*
Rückfallverzögerung t_{off}	0...300 s (0,5 s)*
Schrittweite t , $t_{on1/2}$, t_{off} (0...10 s)	0,1 s
Schrittweite t , $t_{on1/2}$, t_{off} (10...99 s)	1 s
Schrittweite t , $t_{on1/2}$, t_{off} (100...300 s)	10 s
Ansprecheigenzeit Spannung t_{ae}	≤ 140 ms
Ansprecheigenzeit Frequenz t_{ae}	≤ 335 ms
Ansprechzeit t_{an}	$t_{an} = t_{ae} + t_{on1/2}$
Wiederbereitschaftszeit t_b	≤ 300 ms

Anzeigen, Speicher

Anzeige	LC-Display, multifunktional, unbeleuchtet
Anzeigebereich Messwert	AC 0...500 V
Betriebsmessunsicherheit, Spannung bei 50 Hz/60 Hz	± 1,5 %, ± 2 digit
Betriebsmessunsicherheit, Spannung im Bereich 15...460 Hz	± 3 %, ± 2 digit
Betriebsmessunsicherheit, Frequenz im Bereich 15...460 Hz	± 0,2 %, ± 1 digit
Historienspeicher (HiS) für ersten Alarmwert	Datensatz Messwerte
Passwort	off/0...999 (off/0)*
Fehlerspeicher (M) Alarmrelais	on/off/con (on)*

Schaltglieder

Anzahl	2 x 1 Wechsler (K1, K2)
Arbeitsweise	Ruhestrom n.c./Arbeitsstrom n.o.*
	K2: Err, < U , > U , Asy, < Hz, > Hz, PHS, S.AL (Unterspannung < U , Asymmetrie Asy, Ruhestrom n.c.)*
	K1: Err, < U , > U , Asy, < Hz, > Hz, PHS, S.AL (Überspannung > U , Asymmetrie Asy, Arbeitsstrom n.o.)*
Elektrische Lebensdauer	10000 Schaltspiele

Kontaktdaten nach IEC 60947-5-1:

Gebrauchskategorie	AC 13	AC 14	DC-12	DC-12	DC-12
Bemessungsbetriebsspannung	230 V	230 V	24 V	110 V	220 V
Bemessungsbetriebsstrom	5 A	3 A	1 A	0,2 A	0,1 A
Minimale Kontaktbelastung (Referenzangabe des Relais-Herstellers)	1 mA bei AC/DC ≥ 10 V				

Umwelt/EMV

EMV	EN 61326-1
-----	------------

Umgebungstemperaturen

Arbeitstemperatur	-25...+55 °C
Transport	-25...+70 °C
Langzeitlagerung	-25...+55 °C

Klimaklassen nach IEC 60721 (bezogen auf Temperatur und rel. Luftfeuchte)

Ortsfester Einsatz (IEC 60721-3-3)	3K22
Transport (IEC 60721-3-2)	2K11
Langzeitlagerung (IEC 60721-3-1)	1K22

Mechanische Beanspruchung nach IEC 60721:

Ortsfester Einsatz (IEC 60721-3-3)	3M11
Transport (IEC 60721-3-2)	2M4
Langzeitlagerung (IEC 60721-3-1)	1M12

Abweichende Daten Option „W“

Klimaklassen nach IEC 60721:	
Ortsfester Einsatz (IEC 60721-3-3)	3K23 (Betauung und Eisbildung möglich)
Mechanische Beanspruchung nach IEC 60721:	
Ortsfester Einsatz (IEC 60721-3-3)	3M12

Anschluss

Anschlussart	Schraub- oder Federklemme
--------------	---------------------------

Anschluss

Schraubklemmen	
Anschlussvermögen	
starr	0,2...4 mm ² (AWG 24-12)
flexibel	0,2...2,5 mm ² (AWG 24-14)
Mehrleiteranschluss (2 Leiter gleichen Querschnitts)	
starr/flexibel	0,2...1,5 mm ² (AWG 24-16)
Abisolierlänge	8...9 mm
Anzugsdrehmoment	0,5...0,6 Nm

Anschluss

Federklemmen	
Anschlussvermögen	
starr	0,2...2,5 mm ² (AWG 24-14)
flexibel	
ohne Aderendhülse	0,75...2,5 mm ² (AWG 19-14)
mit Aderendhülse	0,2...1,5 mm ² (AWG 24-16)
Abisolierlänge	10 mm
Öffnungskraft	50 N
Testöffnung, Durchmesser	2,1 mm

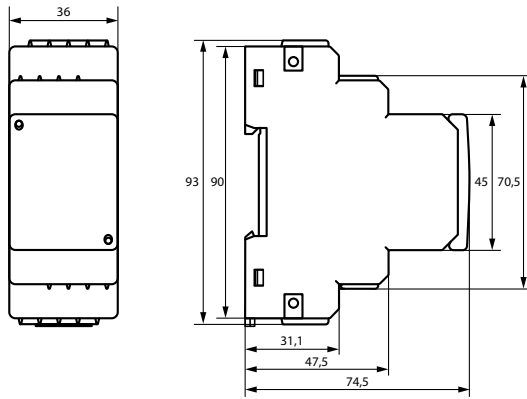
Sonstiges

Betriebsart	Dauerbetrieb
Einbaulage	beliebig
Schutzart, Einbauten (DIN EN 60529)	IP30
Schutzart, Klemmen (DIN EN 60529)	IP20
Gehäusematerial	Polycarbonat
Entflammbarkeitsklasse	UL94 V-0
Schnellbefestigung auf Hutprofilschiene	IEC 60715
Schraubbefestigung	2 x M4 mit Montageclip
Dokumentations-Nummer	D00137
Gewicht	≤ 150 g

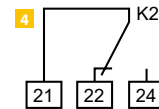
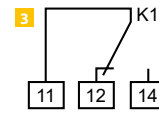
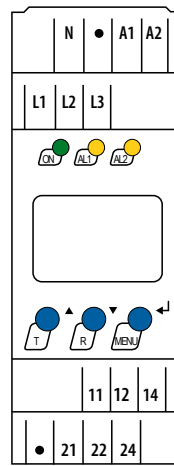
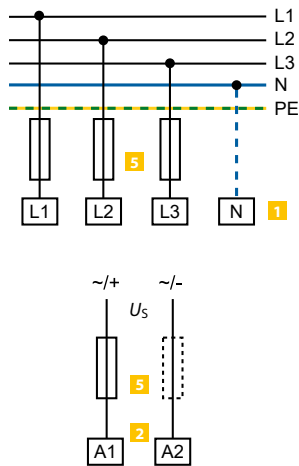
(*) = Werkseinstellung

** = Die technischen Daten sind nur im Arbeitsbereich der Bemessungsfrequenz (15...460 Hz) gewährleistet.

Maßbild (Angaben in mm)



Anschlussbild



- 1** L1, L2, L3, (N) Anschluss des zu überwachenden Systems/ Verbraucher
- 2** A1, A2 Versorgungsspannung U_s (siehe Bestellangaben)
- 3** 11, 12, 14 Alarmrelais K1: Programmierbar für $U</U>/f</f>/Asy/PHS/ERROR$

- 4** 21, 22, 24 Alarmrelais K2: Programmierbar für $U</U>/f</f>/Asy/PHS/ERROR$
- 5** Sicherung als Leitungsschutz. Empfehlung: 6 A flink. Bei Versorgung aus einem IT-System müssen beide Leitungen abgesichert werden.

LINETRAXX® VMD421H

Multifunktionales Spannungsrelais für 3(N)AC-Systeme, Frequenz/Überspannung/Unterspannung, Phasenfolge, Phasenausfall, Asymmetrie



Anwendungsgebiete

- Überwachung von spannungsempfindlichen Maschinen und Anlagen
- Ein- und Ausschalten von Anlagen ab einer gewissen Spannung
- Überwachung von Not- bzw. Ersatzstromversorgungen
- Überwachung der Anschlussspannung ortsveränderlicher Verbraucher
- Schutz von Drehstrommotoren gegen Phasenausfall und Phasen-umbruch
- Schutz von Transformatoren durch Erkennen von asymmetrischer Belastung

Zulassungen



Geräte Merkmale

- Überwachung der Unter-, Überspannung und Frequenz in 3(N)AC-Systemen 70...500/288 V
- Ohne separate Versorgungsspannung
- Integrierter Energiespeicher
- Überwachung von Asymmetrie, Phasenausfall, Phasenfolge
- Verschiedene Überwachungsfunktionen wählbar $U <, U >, f </f >$
- Anlauf-, Ansprech- und Rückfallverzögerung
- Einstellbare Schalthysterese
- Effektivwertmessung (AC + DC)
- Digitale Messwertanzeige über multifunktionales LC-Display
- Preset-Funktion (Automatische Grundparametrierung)
- LEDs für Betrieb, Alarm 1, Alarm 2
- Messwertspeicher für Auslösewert
- Permanente Selbstüberwachung
- Test-/Reset-Taste intern
- Zwei getrennte Alarmrelais je 1 Wechsler
- Ruhe-/Arbeitsstrom und Fehlerspeicherverhalten wählbar
- Passwortschutz für Geräteeinstellung
- Plombierbare Klarsichtabdeckung
- 2-Modul-Gehäuse (36 mm)
- Federklemme (pro Anschluss zwei Klemmen)
- RoHS-konform

Normen

Das LINETRAXX® wurde unter Beachtung folgender Normen entwickelt:

- IEC 61010-1

Weiterführende Informationen

Weitere Informationen finden Sie in unserem Produktbereich auf www.bender.de.

Bestellangaben

Typ	Netzennennspannung ¹⁾ U_n	Art.-Nr.	
		Schraubklemme	Federklemme
VMD421H-D-3	3(N)AC 70...500 V, 15...460 Hz	B93010007	B73010007

¹⁾ Absolutwerte

Zubehör

Beschreibung	Art.-Nr.
Montageclip für Schraubbefestigung (je Gerät 1 Stück erforderlich)	B98060008

Technische Daten

Isolationskoordination nach IEC 60664-1/IEC 60664-3

Bemessungsspannung	400 V
Bemessungs-Stoßspannung/Verschmutzungsgrad	4 kV/III
Sichere Trennung (verstärkte Isolierung) zwischen (N, L1, L2, L3) - (11, 12, 14) - (21, 22, 24)	

Spannungsprüfung nach IEC 61010-1:

(N, L1, L2, L3) - (11, 12, 14)	3,32 kV
(N, L1, L2, L3) - (21, 22, 24)	2,21 kV

Versorgungsspannung

Versorgungsspannung U_s	keine (interne Versorgung aus U_n)
Eigenverbrauch	≤ 6 VA

Messkreis

Messbereich (Effektivwert) (L-N)	AC 0...288 V
Messbereich (Effektivwert) (L-L)	AC 0...500 V
Bemessungsfrequenz f_n	15...460 Hz
Frequenzanzeige	10...500 Hz

Ansprechwerte

Netzform	3(N)AC/3AC (3AC)*
Unterspannung < U (Alarm 2) (Messmethode: 3Ph/3n)	AC 70...500 V/70...288 V
Überspannung > U (Alarm 1) (Messmethode: 3Ph/3n)	AC 70...500 V/70...288 V
Schrittweite U	1 V
Durch Preset-Funktion bei 3 AC-Messung:	
Unterspannung < U (0,85 U_n)* für $U_n = 400/208$ V	340/177 V
Überspannung > U (1,1 U_n)* für $U_n = 400/208$ V	440/229 V
Durch Preset-Funktion bei 3(N)AC-Messung:	
Unterspannung < U (0,85 U_n)* für $U_n = 230/120$ V	196/102 V
Überspannung > U (1,1 U_n)* für $U_n = 230/120$ V	253/132 V
Hysterese U	1...40 % (5 %)*
Asymmetrie	5...30 % (30 %)*
Phasenausfall	durch Einstellen der Asymmetrie
Phasenfolge	Rechtslauf/Linkslauf (off)*
Ansprechunsicherheit, Spannung bei 50 Hz/60 Hz	±1,5 %, ±2 digit
Ansprechunsicherheit, Spannung im Bereich 15...460 Hz	±3 %, ±2 digit
Unterfrequenz < Hz	10...500 Hz**
Überfrequenz > Hz	10...500 Hz**
Schrittweite f 10,0...99,9 Hz	0,1 Hz
Schrittweite f 100...500 Hz	1 Hz
Durch Preset-Funktion:	
Unterfrequenz für $f_n = 16,7/50/60/400$ Hz	15,7/49/59/399 Hz
Überfrequenz für $f_n = 16,7/50/60/400$ Hz	17,7/51/61/401 Hz
Hysterese Frequenz Hys Hz	0,1...2 Hz (0,2 Hz)*
Ansprechunsicherheit, Frequenz im Bereich 15...460 Hz	±0,2 %, ±1 digit

Zeitverhalten

Anlaufverzögerung t	0...300 s (0 s)*
Ansprechverzögerung $t_{on1/2}$	0...300 s (0 s)*
Rückfallverzögerung t_{off}	0...300 s (0,5 s)*
Schrittweite t , $t_{on1/2}$, t_{off} (0...10 s)	0,1 s
Schrittweite t , $t_{on1/2}$, t_{off} (10...99 s)	1 s
Schrittweite t , $t_{on1/2}$, t_{off} (100...300 s)	10 s
Ansprecheigenzeit Spannung t_{ae}	≤ 140 ms
Ansprecheigenzeit Frequenz t_{ae}	≤ 335 ms
Ansprechzeit t_{an}	$t_{an} = t_{ae} + t_{on1/2}$
Entladezeit Energiespeicher bei Netzausfall	≥ 2,5 s
Aufladezeit Energiespeicher	≤ 60 s
Wiederbereitschaftszeit t_b	≤ 300 ms

Anzeigen, Speicher

Anzeige	LC-Display, multifunktional, unbeleuchtet
Anzeigebereich Messwert	AC 0...500 V
Betriebsmessunsicherheit, Spannung bei 50/60 Hz	±1,5 %, ±2 digit
Betriebsmessunsicherheit, Spannung im Bereich 15...460 Hz	±3 %, ±2 digit
Betriebsmessunsicherheit, Frequenz im Bereich 15...460 Hz	±0,2 %, ±1 digit
Historienspeicher (HiS) für ersten Alarmwert	Datensatz Messwerte
Passwort	Off/0...999 (OFF)*
Fehlerspeicher (M) Alarmrelais	on/off/con (on)*

Schaltglieder

Anzahl	2 x 1 Wechsler (K1, K2)				
Arbeitsweise	Ruhestrom n.c./Arbeitsstrom n.o.				
	K2: Err, < U , > U , Asy, < Hz, > Hz, PHS (Unterspannung < U , Asymmetrie Asy, Ruhestrom n.c.)*				
	K1: Err, < U , > U , Asy, < Hz, > Hz, PHS (Überspannung > U , Asymmetrie Asy, Arbeitsstrom n.o.)*				
Elektrische Lebensdauer	10000 Schaltspiele				

Kontaktdaten nach IEC 60947-5-1

Gebrauchskategorie	AC 13	AC 14	DC-12	DC-12	DC-12
Bemessungsbetriebsspannung	230 V	230 V	24 V	110 V	220 V
Bemessungsbetriebsstrom	5 A	3 A	1 A	0,2 A	0,1 A
Minimale Kontaktbelastbarkeit	1 mA bei AC/DC ≥ 10 V				

Umwelt/EMV

EMV	IEC 61326-1
Arbeitstemperatur	-25...+55 °C

Klimaklassen nach IEC 60721 (bezogen auf Temperatur und rel. Luftfeuchte)

Ortsfester Einsatz (IEC 60721-3-3)	3K22
Transport (IEC 60721-3-2)	2K11
Langzeitlagerung (IEC 60721-3-1)	1K22

Mechanische Beanspruchung nach IEC 60721

Ortsfester Einsatz (IEC 60721-3-3)	3M11
Transport (IEC 60721-3-2)	2M4
Langzeitlagerung (IEC 60721-3-1)	1M12

Anschluss

Anschlussart	Schraub- oder Federklemme
--------------	---------------------------

Anschluss

Schraubklemmen	
Anschlussvermögen	
starr	0,2...4 mm ² (AWG 24-12)
flexibel	0,2...2,5 mm ² (AWG 24-14)
Mehrfachanschluss (2 Leiter gleichen Querschnitts)	
starr/flexibel	0,2...1,5 mm ² (AWG 24-16)
Abisolierlänge	8...9 mm
Anzugsdrehmoment	0,5...0,6 Nm

Anschluss

Federklemmen	
Anschlussvermögen	
starr	0,2...2,5 mm ² (AWG 24-14)
flexibel	
ohne Aderendhülse	0,75...2,5 mm ² (AWG 19-14)
mit Aderendhülse	0,2...1,5 mm ² (AWG 24-16)
Abisolierlänge	10 mm
Öffnungskraft	50 N
Testöffnung, Durchmesser	2,1 mm

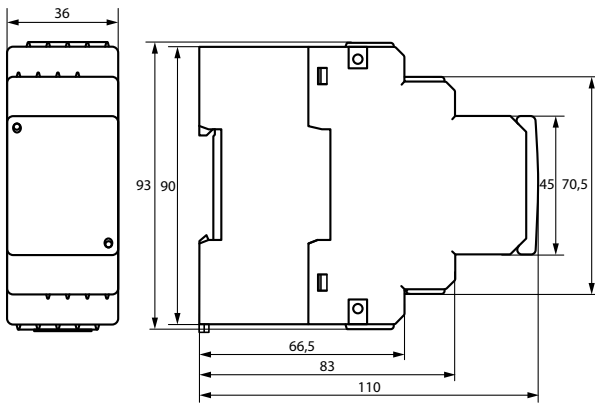
Sonstiges

Betriebsart	Dauerbetrieb
Einbaulage	senkrecht, siehe Maßbild
Schutzart, Einbauten (IEC 60529)	IP30
Schutzart, Klemmen (IEC 60529)	IP20
Gehäusematerial	Polycarbonat
Entflammbarkeitsklasse	UL94 V-0
Schnellbefestigung auf Hutprofilschiene	IEC 60715
Schraubbefestigung	2 x M4 mit Montageclip
Dokumentations-Nummer	D00138
Gewicht	≤ 240 g

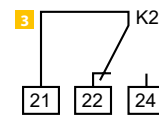
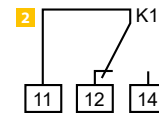
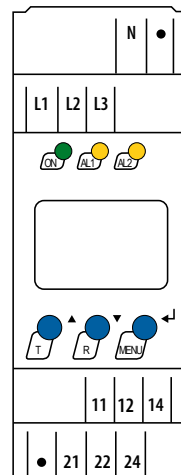
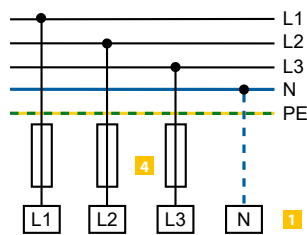
(*) = Werkseinstellung

** = Die technischen Daten sind nur im Arbeitsbereich der Bemessungsfrequenz (15...460 Hz) gewährleistet.

Maßbild (Angaben in mm)



Anschlussbild



- 1** L1, L2, L3, (N) Anschluss des zu überwachenden Systems/
Verbraucher
- 2** 11, 12, 14 Alarmrelais „K1“:
Programmierbar für $U < / U > / f < / f > / \text{Asy} / \text{PHS} / \text{ERROR}$
- 3** 21, 22, 24 Alarmrelais „K2“:
Programmierbar für $U < / U > / f < / f > / \text{Asy} / \text{PHS} / \text{ERROR}$

- 4** Sicherung als Leitungsschutz.
Empfehlung: 6 A flink. Bei Versorgung aus einem IT-System müs-
sen alle Leitungen abgesichert werden.

LINETRAXX® VMD423/VMD423H

Dreiphasiges Spannungs- und Frequenzüberwachungsrelais für BHKWs, Wind-, Wasserkraft- und Photovoltaikanlagen nach DIN V VDE V 0126-1-1



Anwendungsgebiete

- Überwachung selbsttätiger Schaltstellen zwischen netzparallelen Eigenerzeugungsanlagen und dem öffentlichen Niederspannungsnetz
- Anwendungen gemäß DIN V VDE V 0126-1-1 (VDE V 0126-1-1), C 10/11, EN 50438
- Universell für Photovoltaik-Anlagen BHKWs, Wind- und Wasserkraftanlagen

Zulassungen



Geräte Merkmale

- VMD423 mit separater Versorgungsspannung
- VMD423H versorgt sich aus dem überwachten Netz
- Überwachung der Unter-, Überspannung und Unter-, Überfrequenz in 3(N)AC-Systemen AC 0...500 V
- Überwachung der Überspannung als Mittelwert des jeweils aktuellen 10-Minuten-Messintervalls
- Überwachung von Asymmetrie, Phasenausfall, Phasenfolge
- Anlauf-, Ansprech- und Rückfallverzögerung einstellbar
- Einstellbare Schalthysterese
- Effektivwertmessung (AC + DC)
- Digitale Messwertanzeige über multifunktionales LC-Display
- LEDs für Betrieb, Alarm 1, Alarm 2
- Messwertspeicher für Auslösewert
- Permanente Selbstüberwachung
- Test-/Reset-Taste intern
- Zwei getrennte Alarmrelais je 1 Wechsler
- Ruhe-/Arbeitsstrom und Fehlerspeicherverhalten wählbar
- Passwortschutz für Geräteeinstellungen
- Plombierbare Klarsichtabdeckung
- Federklemmen (pro Anschluss zwei Klemmen)
- 2-Modul-Gehäuse (36 mm)
- RoHS-konform

Unbedenklichkeitsbescheinigungen

- DIN V VDE V 0126-1-1 (Deutschland, Frankreich, Tschechien)
- EN 50438 (Tschechien)
- C 10/11 (Belgien)

Weiterführende Informationen

Weitere Informationen finden Sie in unserem Produktbereich auf www.bender.de.

Bestellangaben

Typ	Versorgungsspannung ¹⁾ U_s	Ansprechwert	Art.-Nr.	
			Schraubklemme	Federklemme
VMD423-D-1	AC 16...72 V, 15...460 Hz / DC 9,6...94 V	AC 10...500 V	B93010020	B73010020
VMD423-D-2	AC 70...300 V, 15...460 Hz / DC 70...300 V	AC 10...500 V	B93010021	B73010021
VMD423H-D-3	U_n	AC 70...500 V	B93010022	B73010022

¹⁾ Absolutwerte

Zubehör

Beschreibung	Art.-Nr.
Montageclip für Schraubbefestigung (je Gerät 1 Stück erforderlich)	B98060008

Technische Daten

Isolationskoordination nach IEC 60664-1/IEC 60664-3

Bemessungsspannung	400 V
Bemessungs-Stoßspannung/Verschmutzungsgrad	4 kV/III
Sichere Trennung (verstärkte Isolierung) zwischen	(A1, A2) - (N, L1, L2, L3) - (11, 12, 14) - (21, 22, 24)

Spannungsprüfung nach IEC 61010-1:

(N, L1, L2, L3) - (A1, A2), (11, 12, 14)	3,32 kV
(N, L1, L2, L3) - (21, 22, 24)	2,21 kV
(A1, A2) - (11, 12, 14) - (21, 22, 24)	2,21 kV

Versorgungsspannung

VMD423-D-1:

Versorgungsspannung U_s	AC 16...72 V/DC 9,6...94 V
Frequenzbereich U_s	15...460 Hz

VMD423-D-2:

Versorgungsspannung U_s	AC/DC 70...300 V
Frequenzbereich U_s	15...460 Hz
Eigenverbrauch	≤ 3,5 VA

VMD423H:

Versorgungsspannung U_s	intern (Versorgung aus U_n)
Frequenzbereich U_s	40...65 Hz
Eigenverbrauch	≤ 5 VA

Messkreis

Messbereich (Effektivwert) (L-N)	AC 0...288 V
Messbereich (Effektivwert) (L-L)	AC 0...500 V
Bemessungsfrequenz f_n	40...65 Hz
Frequenzanzeige	25...100 Hz

Ansprechwerte

Netzform	3(N)AC/3AC (3(N)AC)*
Unterspannung < U (Alarm 2) (Messmethode: 3Ph/3n)	AC 10...500 V/10...288 V (3n: AC 184 V)*
Überspannung > U_1 (Alarm 1) (Messmethode: 3Ph/3n)	AC 10...500 V/10...288 V (3n: AC 264 V)*
Überspannung > U_2 (Alarm 1) (Messmethode: 3Ph/3n)	AC 10...500 V/10...288 V (3n: AC 253 V)*
Überspannung U_2	10-Minuten-Mittelwertbildung
Schrittweite U	1 V
Hysterese U	1...40 % (5 %)*
Asymmetrie	5...30 % (30 %)*
Phasenausfall	durch Einstellen der Asymmetrie
Phasenfolge	Rechtslauf R/Linkslauf L (R/on)*
Ansprechabweichung Spannung bei 50/60 Hz	±1,5 %, ±2 digit
Unterfrequenz < Hz	45...65 Hz (47,5 Hz)*
Überfrequenz > Hz	45...65 Hz (50,2 Hz)*
Schrittweite f	0,1 Hz
Hysterese Frequenz Hz	0,1...2 Hz (0,1 Hz)*
Ansprechabweichung Frequenz im Bereich 40...65 Hz	±0,1 %, ±1 digit

Zeitverhalten

Anlaufverzögerung t	0...300 s (30 s)*
Ansprechverzögerung $t_{on1/2}$	0...300 s (0,1)
Rückfallverzögerung t_{off}	0...300 s (30 s)*
Schrittweite $t, t_{off}, t_{on1/2}$ (0...10 s)	0,1 s
Schrittweite $t, t_{off}, t_{on1/2}$ (10...99 s)	1 s
Schrittweite $t, t_{off}, t_{on1/2}$ (100...300 s)	10 s
Ansprecheigenzeit Spannung t_{ae}	≤ 80 ms
Ansprecheigenzeit Frequenz t_{ae}	≤ 80 ms
Ansprechzeit t_{an}	$t_{an} = t_{ae} + t_{on1/2}$
Wiederbereitstellungszeit t_b	≤ 300 ms

Anzeigen, Speicher

Anzeige	LC-Display, multifunktional, unbeleuchtet
Anzeigebereich Messwert	AC 0...500 V
Betriebsmessunsicherheit Spannung bei 50/60 Hz	± 1,5 %, ± 2 digit
Betriebsmessunsicherheit Frequenz im Bereich 40...65 Hz	± 0,1 %, ± 1 digit
Historienspeicher (HiS) für ersten Alarmwert	Datensatz Messwerte
Passwort	off/on / 0...999 (on/126)*
Fehlerspeicher (M) Alarmrelais	on/off/con (on)*

Schaltglieder

Anzahl	2 x 1 Wechsler (K1, K2)
Arbeitsweise K1/K2	Arbeitsstrom n.o/Ruhestrom n.c
K1:	(Unterspannung < U , Überspannung > U_1 , Asymmetrie Asy, Unterfrequenz < Hz, Überfrequenz > Hz, Alarm bei Start SAL, Ruhestrom n.c.)*
K2:	(Gerätefehler Err, Unterspannung < U , Überspannung > U_1 , Asymmetrie Asy, Unterfrequenz < Hz, Überfrequenz > Hz, Phasenfolge PHS, Überspannung > U_2 , Alarm bei Start SAL, Ruhestrom n.c.)*
Elektrische Lebensdauer	10000 Schaltspiele

Kontaktdaten nach IEC 60947-5-1:

Gebrauchskategorie	AC 13	AC 14	DC-12	DC-12	DC-12
Bemessungsbetriebsspannung	230 V	230 V	24 V	110 V	220 V
Bemessungsbetriebsstrom	5 A	3 A	1 A	0,2 A	0,1 A
Minimale Kontaktbelastbarkeit	1 mA bei AC/DC ≥ 10 V				

Umwelt/EMV

EMV	IEC 61326
Arbeitstemperatur	-25...+55 °C

Klimaklassen nach IEC 60721 (bezogen auf Temperatur und rel. Luftfeuchte)

Ortsfester Einsatz (IEC 60721-3-3)	3K22
Transport (IEC 60721-3-2)	2K11
Langzeitlagerung (IEC 60721-3-1)	1K22

Mechanische Beanspruchung nach IEC 60721

Ortsfester Einsatz (IEC 60721-3-3)	3M11
Transport (IEC 60721-3-2)	2M4
Langzeitlagerung (IEC 60721-3-1)	1M12

Anschluss

Anschlussart	Schraub- oder Federklemme
--------------	---------------------------

Anschluss

Schraubklemmen	
Anschlussvermögen	
starr	0,2...4 mm ² (AWG 24-12)
flexibel	0,2...2,5 mm ² (AWG 24-14)
Mehrleiteranschluss (2 Leiter gleichen Querschnitts)	
starr/flexibel	0,2...1,5 mm ² (AWG 24-16)
Abisolierlänge	8...9 mm
Anzugsdrehmoment	0,5...0,6 Nm

Anschluss

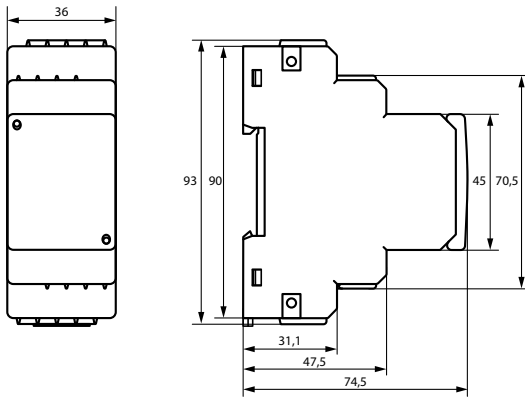
Federklemmen	
Anschlussvermögen	
starr	0,2...2,5 mm ² (AWG 24-14)
flexibel	
ohne Aderendhülse	0,75...2,5 mm ² (AWG 19-14)
mit Aderendhülse	0,2...1,5 mm ² (AWG 24-16)
Abisolierlänge	10 mm
Öffnungskraft	50 N
Testöffnung, Durchmesser	2,1 mm

Sonstiges

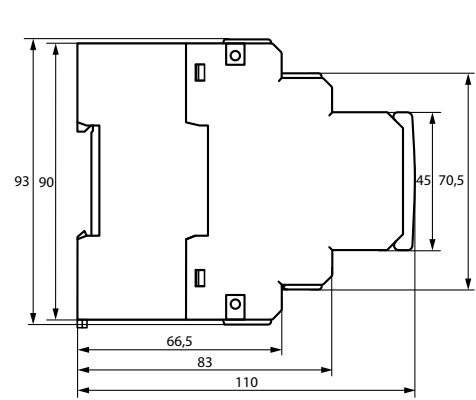
Betriebsart	Dauerbetrieb
Einbaulage	beliebig
Schutzart, Einbauten (IEC 60529)	IP30
Schutzart, Klemmen (IEC 60529)	IP20
Gehäusematerial	Polycarbonat
Entflammbarkeitsklasse	UL94 V-0
Schnellbefestigung auf Hutprofilschiene	IEC 60715
Schraubbefestigung	2 x M4 mit Montageclip
Dokumentations-Nummer	D00139
Gewicht	
VMD423	≤ 150 g
VMD423H	≤ 240 g

(*) = Werkseinstellung

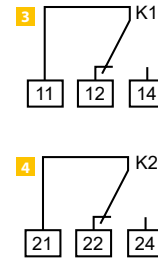
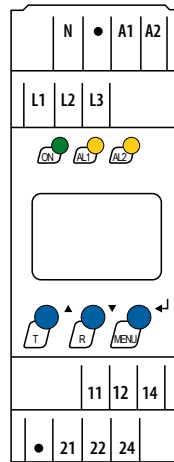
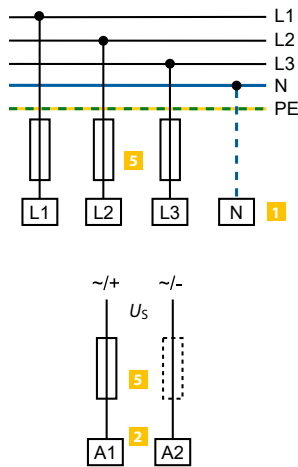
VMD423



VMD423H



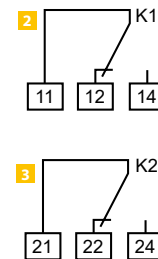
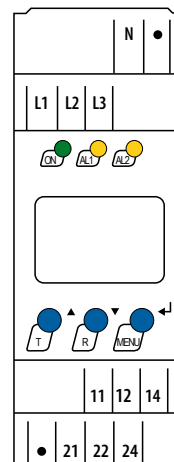
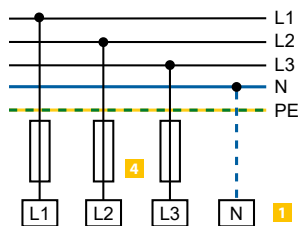
Anschlussbild – VMD423



- 1 L1, L2, L3, (N) Anschluss des zu überwachenden Systems/ Verbrauchers
- 2 A1, A2 Versorgungsspannung U_s (siehe Bestellangaben)
- 3 11, 12, 14 Alarmrelais „K1“: Programmierbar für $U < / U_1 > / U_2 > / f < / f > / \text{Asy} / \text{PHS} / \text{ERROR}$

- 4 21, 22, 24 Alarmrelais „K2“: Programmierbar für $U < / U_1 > / U_2 > / f < / f > / \text{Asy} / \text{PHS} / \text{ERROR}$
- 5 Sicherung als Leitungsschutz. Empfehlung: 6 A flink. Bei Versorgung aus einem IT-System müssen beide Leitungen abgesichert werden.

Anschlussbild – VMD423H



- 1 L1, L2, L3, (N) Anschluss an das zu überwachende System, sowie Versorgungsspannung
- 2 11, 12, 14 Alarmrelais „K1“: Programmierbar für $U < / U_1 > / U_2 > / f < / f > / \text{Asy} / \text{PHS} / \text{ERROR}$

- 3 21, 22, 24 Alarmrelais „K2“: Programmierbar für $U < / U_1 > / U_2 > / f < / f > / \text{Asy} / \text{PHS} / \text{ERROR}$
- 4 Sicherung als Leitungsschutz. Empfehlung: 6 A flink. Bei Versorgung aus einem IT-System müssen beide Leitungen abgesichert werden.

LINETRAXX® VMD460-NA

Netz- und Anlagenschutz (NA-Schutz) zur Überwachung der Netzeinspeisung von Erzeugungsanlagen



Anwendungsgebiete

- Zentraler NA-Schutz (VDE-AR-N 4105)
- Entkopplungsschutz (VDE-AR-N 4110, BDEW)
- Interface Protection (IP) (Engineering Recommendations; EREC G99, G59, G83, G59)
- Protezione di interfaccia (CEI 0-21)
- Selbständige Schaltstelle zwischen einer netzparallelen Erzeugungsanlage und dem öffentlichen Netz
- Universell für Erzeugungsanlagen zur sicheren Netzentkopplung

Zulassungen



Gerätemerkmale

- Überwachung unterschiedlicher Netzformen: 1AC, 3AC, 3NAC
- Permanente Überwachung der Strang- und Außenleiterspannung
- Einschalt- und (Wieder-)Zuschaltung und besondere Wiederzuschaltungen
- Wiederzuschaltungen nach
 - Kurzzeitunterbrechung
 - df/dt -Erkennung (ROCOF)
 - Vektorsprungerkennung
- Spannungsschutzfunktionen $U<$, $U<<$, $U>>$ und $U>$
- Frequenzschutzfunktionen $f<$, $f<<$, $f>>$ und $f>$
- Inselnetzerkennung df/dt (ROCOF), Vektorsprungerkennung
- Unsymmetrierkennung
- Überwachung der Auslösekreise und Kuppelschalter mittels Kontaktrückführung
- Remote Trip: Fernabschaltung über Rundsteuerempfänger
- Testfunktion zur Überprüfung des Auslösekreises, Kuppelschalters und Ermittlung der Einschaltzeiten
- Selbsttest, automatisch
- Passwortschutz
- Gerät auf Werkseinstellungen zurücksetzen
- Historienspeicher der letzten 300 Fehler mit Zeitstempel (Echtzeituhr)
- Sprachauswahl (Deutsch, Englisch, Italienisch)
- Beleuchtetes Grafikdisplay
- Fernkonfiguration und Fernwartung mithilfe COM465IP und/oder CP9...-I (RS-485)
- Plombierbares Gehäuse
- Einfehlersicherheit

Norm / Standard / Anwendungsregel

- VDE-AR-N 4105:2018-09
- VDE-AR-N 4105:2011-08
- VDE-AR-N 4110:2018-11
- BDEW-Richtlinie 2008 einschl. Ergänzungen bis 01.2013
- DIN V VDE V 0126-1-1(:2016-06, /A1:2012-02)
- CEI 0-21 (:2012-06, :V1:2012-12, :V2:2013-12, :2014-09, :V1:2014-12, :2016-07, V1:2017-07)
- C10/11:2012-06
- G98/1-4:2019
- G83/2:2012
- G99/1-4:2019
- G59/3:2013
- G59/2(:2010, -1:2011)
- UL File No. E173157

Weiterführende Informationen

Weitere Informationen finden Sie in unserem Produktbereich auf www.bender.de.

Bestellangaben

Typ	Versorgungsspannung U_s	Art.-Nr.
VMD460-NA-D-2	AC/DC 100...240V	B93010045

Geräteausführung mit Federklemme auf Anfrage.

Zubehör

Beschreibung	Art.-Nr.
Montageclip für Schraubbefestigung (je Gerät 1 Stück erforderlich)	B98060008

Technische Daten

Isolationskoordination nach IEC 60664-1/IEC 60664-3

Bemessungsspannung	400 V
Bemessungs-Stoßspannung/ Überspannungskategorie	6 kV/III
Verschmutzungsgrad	2
Sichere Trennung (verstärkte Isolierung) zwischen	(A1, A2) - (L1, L2, L3, N) - (11, 12, 14, 21, 22, 24) (D1, D2, D3, D4, DG1/2, DG3/4, RTG, RT1)-(A1, A2, L1, L2, L3, N)
Spannungsprüfung nach IEC 61010-1: (N, L1, L2, L3) - (A1, A2), (11, 12, 14, 21, 22, 24)	3,32 kV

Versorgungsspannung

Nennversorgungsspannung U_s	AC/DC 100...240 V DC/50/60 Hz
Arbeitsbereich U_s	AC/DC 75...300 V DC/40...70 Hz
Eigenverbrauch bei AC 230 V maximal	< 7,5 VA/< 3,5 W 9 VA/3,5 W
Überbrückungszeit bei $U_s = 230$ V und Einbruch auf 0 V	600 ms

Messkreis

Netzform	1AC, 3(N)AC
Netzennspannung U_n (Effektivwert) (L-N)	AC 0...300 V
Netzennspannung U_n (Effektivwert) (L-L)	AC 0...520 V
Eingangswiderstand (Bürde) L1, L2, N	480 k Ω
Eingangswiderstand (Bürde) L3	680 k Ω
Bemessungsfrequenz f_n ($U_n > 20$ V)	45...65 Hz
Ansprechwerte	1...150 %
Ansprechunsicherheit, Spannung	$U \leq 280$ V: $\leq \pm 1$ % $U > 280$ V: ± 3 %
Schrittweite, Spannung	1 %
Nennfrequenz	50 Hz
Ansprechunsicherheit, Frequenz	$\leq \pm 0,1$ %
Schrittweite f	0,05 Hz

Messwertaufnahme Schaltbedingung (Zu- und Abschalten)

L-N, L-L	0...1,5 U_n
<f, <<f	45...60 Hz
>f, >>f	50...65 Hz

Messwertaufnahme Abschaltbedingung

df/dt	0,05...9,9 Hz/s
-------	-----------------

Zeitverhalten

Zuschaltverzögerung t_{on}	40 ms...60 ms
Schrittweite t_{on}	
< 50 ms:	5 ms
50...200 ms:	10 ms
200 ms...5 s:	50 ms
5...10 s:	0,1 s
10 s...60 s:	1 s
60...300 s:	10 s
300 s...60 min:	1 min
Ansprecheigenzeit Spannung t_{ae}	halbe Netzperiode
Ansprecheigenzeit Frequenz t_{ae}	≤ 40 ms
Wiederbereitschaftszeit t_b	≤ 300 ms

Digitaleingänge

Überwachung potentialfreier Kontakte oder Spannungseingänge:	closed = low; 0...4 V; $I_{in} < -5$ mA open = high; > 6... ≤ 30 V
D1	Rückmeldekontakt K1
D2	Rückmeldekontakt K2
D3	Local control (Mode)
D4	externes Signal (Mode)
RT1	Remote Trip
DG1/2, DG3/4, RTG	GND
max. Länge der Anschlussleitungen der Digitaleingänge	3 m

Anzeigen, Speicher

Anzeige	LC-Display, multifunktional, beleuchtet
Anzeigebereich Messwert	AC 0...520 V
Betriebsmessunsicherheit, Spannung	$U \leq 280$ V: $\leq \pm 1$ % $U > 280$ V: ± 3 %
Betriebsmessunsicherheit, Frequenz	$\leq \pm 0,1$ %
Historienspeicher für die letzten 300 Meldungen	je 1 Datensatz Messwerte
Passwort	aus/ein/0...999 (aus)*

Schaltglieder

Anzahl	2 x 1 Wechsler (K1, K2)
Arbeitsweise	Ruhestrom n.c./Arbeitsstrom n.o.
Elektrische Lebensdauer bei Bemessungsbedingungen	10.000 Schaltspiele

Kontaktdaten nach IEC 60947-5-1

Gebrauchskategorie	AC-13	AC-14	DC-12	DC-12	DC-12
Bemessungsbetriebsspannung	230 V	230 V	24 V	110 V	220 V
Bemessungsbetriebsstrom	5 A**	3 A	1 A	0,2 A	0,1 A
** Bemessungsbetriebsstrom für UL508 und CSA C22.2 = 4 A					
Minimale Kontaktbelastbarkeit	10 mA bei AC/DC ≥ 5 V				

Umwelt/EMV

EMV	DIN EN 60255-26/CEI 0-21
Arbeitstemperatur	-25...+55 °C

Klimaklassen nach IEC 60721 (bezogen auf Temperatur und rel. Luftfeuchte)

Ortsfester Einsatz (IEC 60721-3-3)	3K22
Transport (IEC 60721-3-2)	2K11
Langzeitlagerung (IEC 60721-3-1)	1K22

Mechanische Beanspruchung nach IEC 60721

Ortsfester Einsatz (IEC 60721-3-3)	3M11
Transport (IEC 60721-3-2)	2M4
Langzeitlagerung (IEC 60721-3-1)	1M22

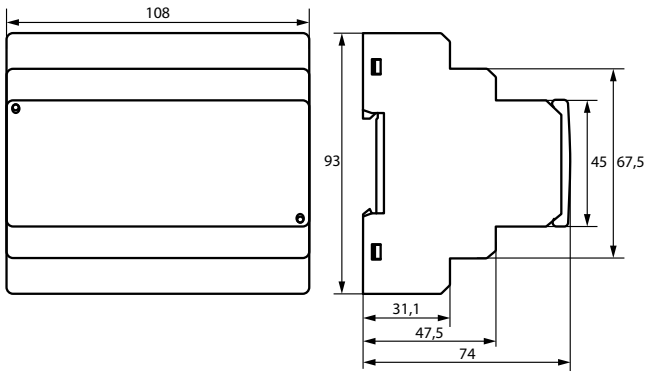
Anschluss

Anschlussart	Schraubklemmen oder Federklemmen
Anschlussvermögen:	
Starr	0,2...4 mm ² (AWG 24-12)
Flexibel	0,2...2,5 mm ² (AWG 24-14)
Abisolierlänge	8...9 mm
Anzugsdrehmoment	0,5...0,6 Nm (5...7 lb-in)

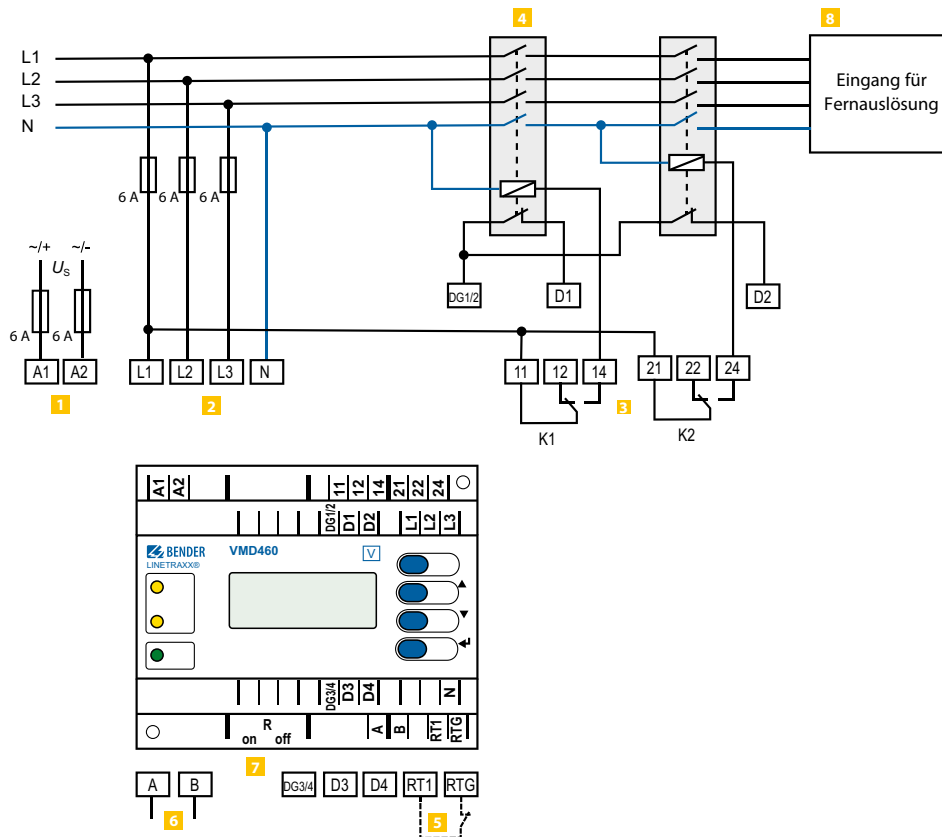
Sonstiges

Betriebsart	Dauerbetrieb
Einbaulage	beliebig
Schutzart Einbauten (DIN EN 60529)	IP30
Schutzart Klemmen (DIN EN 60529)	IP20
Gehäusematerial	Polycarbonat
Entflammbarkeitsklasse	UL94 V-0
Schnellbefestigung auf Hutprofilschiene	IEC 60715
Schraubbefestigung	2 x M4
Dokumentations-Nummer	D00001
Gewicht	≤ 360 g

(*) = Werkseinstellung



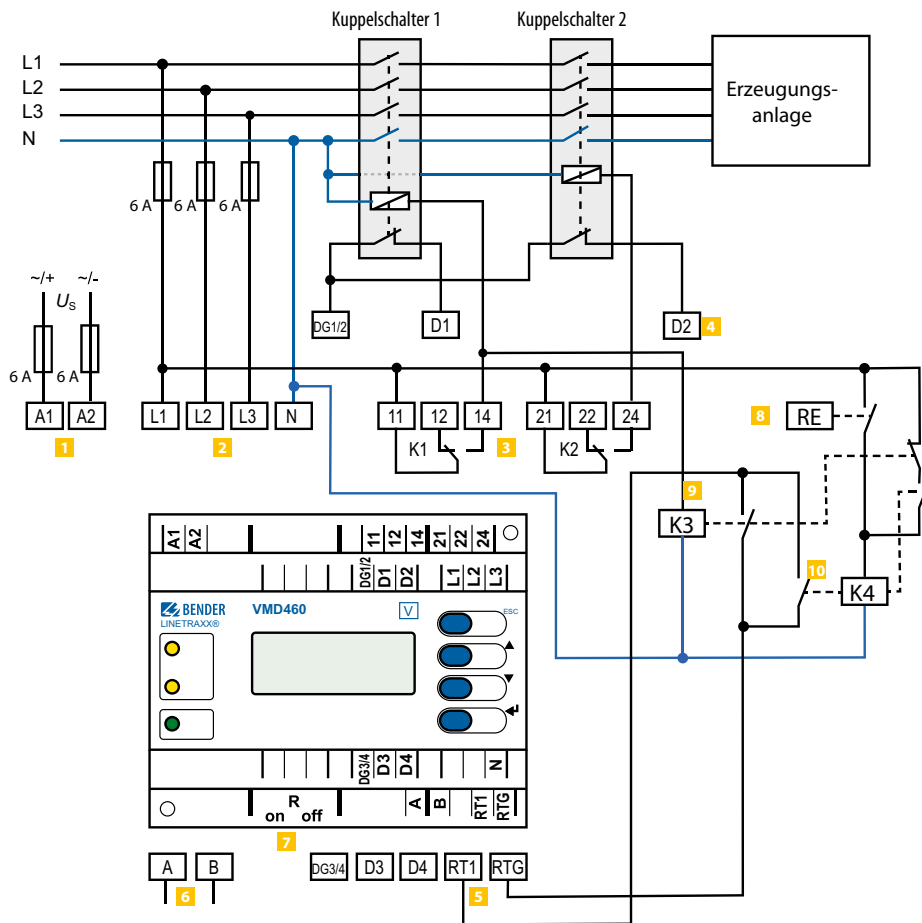
Anschlussbild VMD460 (VDE-AR-N 4105:2018 – Grundprogramm 4105_2)



- 1** A1, A2 Versorgungsspannung U_S (siehe Bestellangaben)
- 2** L1, L2, L3, N Netzankopplung
- 3** K1, K2 Relaisanschlüsse
- 4** DG1/2, D1 Zentraler Kuppelschalter mit Kontaktüberwachung
D1: Rückmeldekontakt K1
(Rückmeldekontakte wahlweise NC/NO/aus)*
- 5** RTG, RT1 RTG: GND
RT1: Remote-Trip-Eingang (wahlweise NC/NO/aus)*
- 6** A, B Service-Schnittstelle

- 7** R_{on/off} Abschlusswiderstand der Service-Schnittstelle (120 Ω) ein- oder ausschalten
- 8** DG1/2, D2 Erzeugungseinheit (hier PV-Wechselrichter mit integriertem Kuppelschalter und Kontaktüberwachung)
D2: Rückmeldekontakt K2
(Rückmeldekontakte wahlweise NC/NO/aus)*

* **NO** (im Ruhezustand offen) **NC** (im Ruhezustand geschlossen)
aus (Kontaktüberwachung ausgeschaltet)

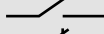
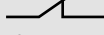


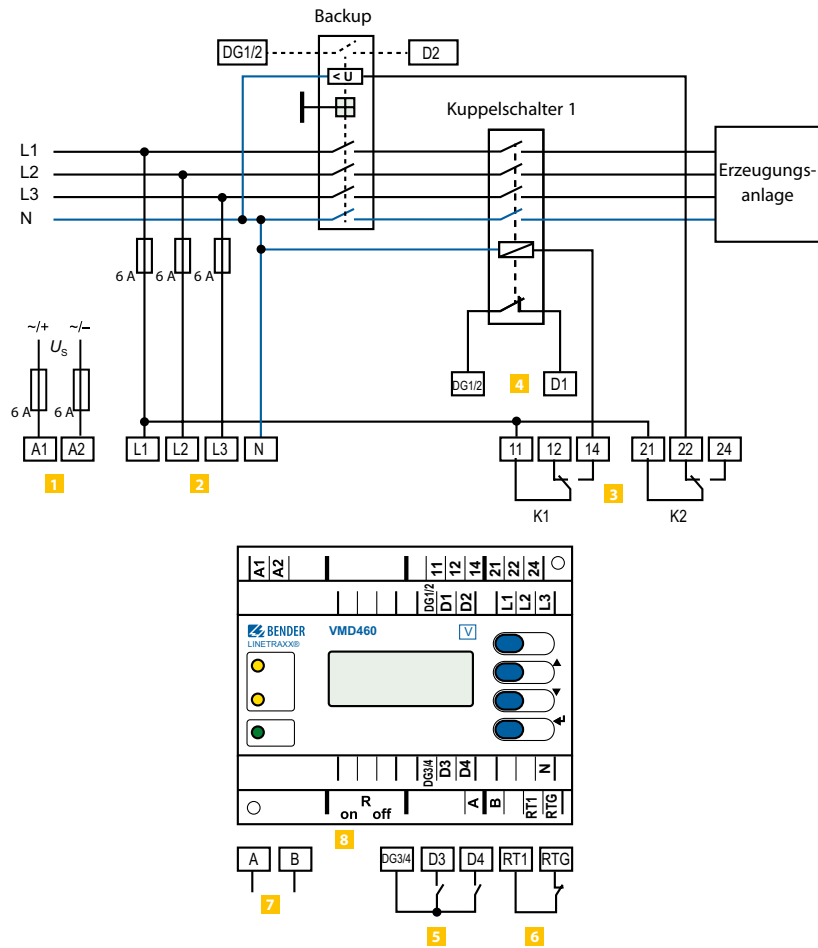
Das VMD460-NA kann im Rahmen der VDE-AR-N 4110 als Entkopplungsschutzeinrichtung für die Erzeugungseinheit eingesetzt werden oder als übergeordneter Entkopplungsschutz, letzteres jedoch nur, falls auf die Funktion Q-U-Schutz (Blindleistungsrichtungs-Unterspannungs-Schutz) verzichtet werden darf. Gemäß VDE-AR-N 4110 Kap. 10.3.3.4 Abs. 5 ist dies nach Abstimmung mit dem Netzbetreiber und unter folgenden Bedingungen möglich:

- Erzeugungsanlagen mit eingeschränkter dynamischer Netzstützung oder
- Erzeugungsanlagen < 1 MVA

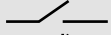
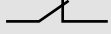
Beide Einsatzarten sind sowohl bei Anschluss der Erzeugungsanlage an die Sammelschiene eines Umspannwerks (MS-SS) als auch bei Anschluss der Erzeugungsanlage an das Mittelspannungsnetz (MS-Netz) möglich.

- | | |
|------------------------|--|
| 1 A1, A2 | Versorgungsspannung U_s (siehe Bestellangaben) |
| 2 L1, L2, L3, N | Netzankopplung |
| 3 K1, K2 | Relaisanschlüsse |
| 4 DG1/2, D1, D2 | Kontaktüberwachung
DG1/2: GND
D1: Rückmeldekontakt K1
D2: Rückmeldekontakt K2
(Rückmeldekontakte wahlweise NC/NO/aus)* |
| 5 RTG, RT1 | RTG: GND
RT1: Remote-Trip-Eingang (wahlweise NC/NO/aus)* |

- | | |
|-----------------------|--|
| 6 A, B | Service-Schnittstelle |
| 7 $R_{on/off}$ | Abschlusswiderstand des BMS-Busses (120 Ω) ein- oder ausschalten |
| 8 RE | Rundsteuerempfänger |
| 9 K3 | Externes Relais mit einem Öffner (NC) und einem Schließer (NO) |
| 10 K4 | Externes Relais mit zwei Schließern (NO) |
- DG3/4, D3, D4 keine Verwendung bei genannter Norm
- * NO (im Ruhezustand offen) 
- NC (im Ruhezustand geschlossen) 
- aus (Kontaktüberwachung ausgeschaltet)



- 1** A1, A2 Versorgungsspannung U_s (siehe Bestellangaben)
- 2** L1, L2, L3, N Netzankopplung
- 3** K1, K2 Relaisanschlüsse
- 4** DG1/2, D1, D2 Kontaktüberwachung Kuppelschalter
 DG1/2: GND
 D1: Rückmeldekontakt K1
 D2: Rückmeldekontakt K2
*(Rückmeldekontakte wahlweise NC/NO/aus)**
- 5** DG3/4, D3, D4 Digitaleingänge (externe Überwachung)
 DG3/4: GND
 D3: lokale Kontrolle (CEI 0-21 8.6.2.1.1)**
 D4: externes Signal (CEI 0-21 8.6.2.1.2)**
*(wahlweise NC/NO/aus)**

- 6** RTG, RT1 RTG: GND
 RT1: Remote-Trip-Eingang *(wahlweise NC/NO/aus)**
 - 7** A, B Service-Schnittstelle
 - 8** R_{on/off} Abschlusswiderstand des BMS-Busses (120 Ω) ein- oder ausschalten
- * NO (im Ruhezustand offen) 
- NC (im Ruhezustand geschlossen) 
- aus (Kontaktüberwachung ausgeschaltet)
- ** Zur Auswertung der Eingänge D3 und D4 ist der Modus im Menü (Menü: 3. Einstellungen --> 1. Allgemein --> 4. Modus) entsprechend einzustellen:

LINETRAXX® VMD461 mit Ankoppelgerät CD440

Multifunktionales Spannungsrelais für AC-, DC-, 3(N)AC-Systeme



Anwendungsgebiete

- Überwachung von spannungsempfindlichen Maschinen und Anlagen
- Ein- und Ausschalten von Anlagen ab einer gewissen Spannung
- Schutz von Drehstrommotoren gegen Phasenausfall und Phasenumbruch
- Vektorsprungerkennung zum Schutz von elektrischen Maschinen
- Inselnetzerkennung ROCOF (rate of change of frequency)
- Schutz von Transformatoren durch Erkennen von asymmetrischer Belastung

Zulassungen



Gerätemerkmale

- In Verbindung mit dem Ankoppelgerät CD440 können DC-Netze bis 1200 V, 1AC-Netze bis 690 V, 3AC-Netze bis 1200 V und 3NAC-Netze bis 690 V überwacht werden
- Darstellung aller Funktionen in ANSI-Codes
- Überwachung von DC-, 1AC-, 3(N)AC-Systemen DIN EN 60255-1:2010-9
- Einfehlersicherheit
- Überwachung von Unsymmetrie, Phasenausfall, Drehfeld
- Überwachung der angeschlossenen (Leistungs-)Schalter: konfigurierbar: NC/NO/off
- Inselnetzerkennung df/dt (ROCOF)
- Vektorsprung-Funktion
- Schnittstelle RS-485 (Datenaustausch/Parametrierung/Softwareupdate)
- Testfunktion zur Ermittlung der Abschaltzeit
- Prüftaste für den Auslösekreis
- Abrufbarkeit der letzten 300 Netzfehler mit Zeitstempel/Echtzeituhr
- Permanente Überwachung der Strang- und Außenleiterspannung
- Gesonderte Zuschaltbedingungen nach einer Ansprechwertverletzung
- Sprachauswahl (Deutsch, Englisch, Französisch)
- Beleuchtetes Grafikdisplay
- Passwortschutz für Geräteeinstellung
- Fernabschaltung über Rundsteuersignalempfänger
- Plombierbares Gehäuse

Normen

Das LINETRAXX® wurde unter Beachtung folgender Normen entwickelt:

- DIN EN 60255-127 (IEC 60255-127)
- VDE 0435-3127
- UL-File: E173157

Weiterführende Informationen

Weitere Informationen finden Sie in unserem Produktbereich auf www.bender.de.

Bestellangaben

Typ	Beschreibung	Versorgungsspannung U_s	Art.-Nr.
VMD461-D-2	Multifunktionales Spannungsrelais	AC/DC 100...240 V	B93010047
CD440	Ankoppelgerät	–	B73010046

Zubehör

Beschreibung	Art.-Nr.
Montageclip für Schraubbefestigung (je Gerät 1 Stück erforderlich)	B98060008

Passende Systemkomponenten

Bezeichnung	Gerätevarianten / Versorgungsspannung U_s	Typ	Art.-Nr.	Seite
Condition Monitor	mit integriertem Gateway: Bender-System/Ethernet	COM465IP	B950610...	392
		CP9...-I	B9506103...	406
RS-485-Zwischenverstärker	AC/DC 24 V \pm 20 %	DI-1PSM	B95012044	–

Isolationskoordination der Gerätekombination VMD461/CD440:

Bemessungsspannung ≤ 1000 V	nach IEC 60664-1/IEC 60664-3
Bemessungsspannung > 1000 V	nach EN 50178:1998

Definitionen

Messkreis 1 (IC1)	CD440 (L1, L2/DC+, L3, N/DC-)
Messkreis 2 (IC2)	VMD461 (L1, L2/DC+, L3, N/DC-)
Versorgungskreis (IC3)	VMD461 (A1, A2)
Steuerkreis (IC4)	VMD461 (D1, D2, DG1/2, RTG, RT1)
Ausgangskreis 1 (IC5)	VMD461 (11, 12, 14)
Ausgangskreis 2 (IC6)	VMD461 (21, 22, 24)
Ausgangskreis 3 (IC7)	VMD461 (A, B)

Bemessungsspannung

IC1	DC, 3AC: 1200 V 1AC, 3NAC: 690 V
IC2	400 V
IC3	250 V
IC5, IC6	250 V

Bemessungs-Stoßspannung

Überspannungskategorie	III
Einsatzhöhe	2000 m
IC1/(IC2...6)	10,5 kV
IC2/(IC3...6)	4 kV
IC3/(IC4...6)	4 kV
IC4/(IC5...6)	4 kV
IC5/IC6	4 kV

Bemessungs-Isolationsspannung

Verschmutzungsgrad	3
IC1/(IC2...6)	DC, 3AC: 1250 V 1AC, 3NAC: 800 V
IC2/(IC3...6)	400 V
IC3/(IC4...6)	400 V
IC4/(IC5...6)	400 V
IC5/IC6	4 kV

Sichere Trennung (verstärkte Isolierung):

IC1/(IC3...6)	DC, 3AC: Überspannungskategorie III, 1250 V 1AC, 3NAC: Überspannungskategorie III, 1000 V
IC2/(IC3...6)	300 V
IC3/(IC4...6)	300 V
IC4/(IC5...6)	300 V
IC5/IC6	300 V

Spannungsprüfung (Stückprüfung) nach IEC 60255-27/DIN EN 50178:1998

IC2/(IC3...6)	2,21 kV
IC3/(IC4...6)	2,21 kV
IC4/(IC5...6)	2,21 kV
IC5/IC6	2,21 kV

Versorgungsspannung

Nennversorgungsspannung U_s	100...240 V
Toleranz U_s	± 25 %
Nennfrequenzbereich U_s	DC, 50/60 Hz
Eigenverbrauch bei AC 230 V maximal	$< 3,5$ W / $< 7,5$ VA 3,5 W/9 VA

Messkreis

VMD461

Netzform	DC, 1AC, 3AC, 3NAC
Nennspannung U_n	
(L-N)	AC 50...260 V
(L-L)	AC 87...450 V
(DC+ / DC-)	DC 50...450 V
Messbereich	0...1,15 x U_n
Überlastfähig	1,5 x U_n max für 5 s
Ansprechwerte	1...150 %
Ansprechunsicherheit U_n	$\leq \pm 1$ %
Schrittweite Einstellung U_n	1 %
Bemessungsfrequenz	DC, 50/60 Hz
Frequenzbereich U_n	DC, 45...65 Hz
Schrittweite Einstellung f	0,05 Hz
Ansprechunsicherheit f	$\leq \pm 0,1$ %

VMD461 mit CD440

Netzform	DC, 1AC, 3AC, 3NAC
Nennspannung U_n	
(L-N)	AC 250...690 V
(L-L)	AC 440...1200 V
(DC+ / DC-)	DC 250...1200 V
Nennspannung U_n für Kanada	
(L-N)	AC 250...600 V
(L-L)	AC 440...600 V
(DC+ / DC-)	DC 250...600 V
Messbereich	0...1,15 x U_n
Überlastfähig	1,5 x U_n max für 5 s
Ansprechwerte	1...150 %
Ansprechunsicherheit U_n	$\leq \pm 2$ %
Schrittweite Einstellung U_n	1 %
Bemessungsfrequenz	DC, 50/60 Hz
Frequenzbereich U_n	DC, 45...65 Hz
Schrittweite Einstellung f	0,05 Hz
Ansprechunsicherheit f	$\leq \pm 0,1$ %

Messwertaufnahme Zuschaltbedingung

$U <, U <<, U <<<$	1...100 %
$U >, U >>, U >>>$	100...150 %
$f <, f <<, f <<<$	45...60 Hz
$f >, f >>, f >>>$	50...65 Hz
Drehfeld/Polarität	rechts, links

Messwertaufnahme Abschaltbedingung

$U <, U <<, U <<<$	1...100 %
$U >, U >>, U >>>$	100...150 %
$f <, f <<, f <<<$	45...60 Hz
$f >, f >>, f >>>$	50...65 Hz
df/dt	0,05...9,95 Hz/s
Vektorsprung	1...25 %
Unsymmetrie	1...50 %

Zeitverhalten

Anlaufverzögerung t_{Anlauf}	200 ms...60 min (200 ms)*
Zuschaltverzögerung t_{on}	aus, 50 ms...60 min (100 ms)*
Ansprechverzögerung t_{eff}	aus, 50 ms...60 min (100 ms)*
Ansprecheigenzeit Spannung t_{ae}	halbe Netzperiode
Ansprecheigenzeit Frequenz t_{ae}	≤ 40 ms
Wiederbereitschaftszeit t_b	300 ms

Digitaleingänge

Überwachung potentialfreier Kontakte oder Spannungsausgänge:	closed = low; 0...4 V; lin < -5 mA open = high; > 6 ... ≤ 30 V
D1	Rückmeldekontakt von Alarmrelais K1
D2	Rückmeldekontakt von Alarmrelais K2
RT1	Remote Trip
DG1/2, RTG	GND
max. Länge der Anschlussleitungen der Digitaleingänge (geschirmte Leitung wird empfohlen)	10 m

Anzeigen, Speicher

Anzeige	LC-Display, multifunktional, beleuchtet
Anzeigebereich Messwert	0...9,99 kV
Historienspeicher für die letzten 300 Meldungen	je 1 Datensatz Messwerte
Passwort	aus/ein / 0...999 (aus*)

Schnittstelle

Schnittstelle/Protokoll	RS-485/BMS
Baudrate	9,6 kBit/s
Leitungslänge	0...1200 m
Empfohlene Leitung (geschirmt, Schirm einseitig an PE)	J-Y(St)Y min. 2 x 0,8
Abschlusswiderstand	120 Ω (0,25 W) über DIP-Switch zuschaltbar
Geräteadresse, BMS-Bus	1...90 (2)*

Technische Daten (Fortsetzung)

Schaltglieder

Anzahl	2 x 1 Wechsler (K1, K2)				
Arbeitsweise	Ruhestrom N/C / Arbeitsstrom N/O (N/C)*				
Elektrische Lebensdauer bei Bemessungsbedingungen	10.000 Schaltspiele				

Kontaktdaten nach IEC 60947-5-1:

Gebrauchskategorie	AC-13	AC-14	DC-12	DC-12	DC-12
Bemessungsbetriebsspannung	230 V	230 V	24 V	110 V	220 V
Bemessungsbetriebsstrom	5 A	3 A	1 A	0,2 A	0,1 A
Minimale Kontaktbelastbarkeit	1 mA bei AC/DC \geq 10 V				

Umwelt/EMV

EMV	DIN EN 60255-26
Arbeitstemperatur	-25...+55 °C

Klimaklassen nach IEC 60721 (bezogen auf Temperatur und rel. Luftfeuchte)

Ortsfester Einsatz (IEC 60721-3-3)	3K22
Transport (IEC 60721-3-2)	2K11
Langzeitlagerung (IEC 60721-3-1)	1K22

Mechanische Beanspruchung nach IEC 60721:

Ortsfester Einsatz (IEC 60721-3-3)	3M11
Transport (IEC 60721-3-2)	2M4
Langzeitlagerung (IEC 60721-3-1)	1M12

Anschluss

Anschluss VMD461

Anschlussart	Schraubklemmen
Anschlussvermögen:	
Starr	0,2...4 mm ² (AWG 24-12)
Flexibel mit Aderendhülse	0,2...2,5 mm ² (AWG 24-14)
Abisolierlänge	8...9 mm
Anzugsdrehmoment	0,5...0,6 Nm (5...7 lb-in)

Anschluss CD440

Anschlussart	Federklemmen
Starr	0,2...2,5 mm ² (AWG 24-14)
Flexibel ohne Aderendhülse	0,75...2,5 mm ² (AWG 19-14)
Flexibel mit Aderendhülse	0,2...1,5 mm ² (AWG 24-16)
Abisolierlänge	10 mm
Öffnungskraft	50 N
Testöffnung, Durchmesser	2,1 mm

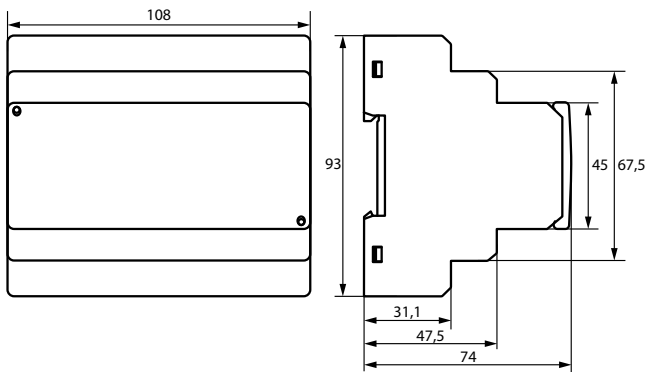
Sonstiges

Betriebsart	Dauerbetrieb
Einbaulage	beliebig
Schutzart Einbauten (DIN EN 60529)	IP30
Schutzart Klemmen (DIN EN 60529)	IP20
Gehäusematerial	Polycarbonat
Entflammbarkeitsklasse	UL94 V-0
Schnellbefestigung auf Hutprofilschiene	IEC 60715
Schraubbefestigung CD440	2 x M4 mit Montageclip
Schraubbefestigung VMD461	2 x M4
Softwareversion Messtechnik	D570 V1.2x
Softwareversion Display	D256 V2.3x
Dokumentationsnummer	D00314
Gewicht	
VMD461	≤ 360 g
CD440	≤ 125 g

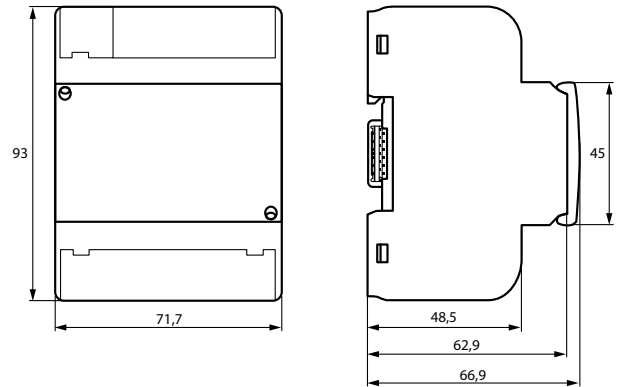
() * Werkseinstellung

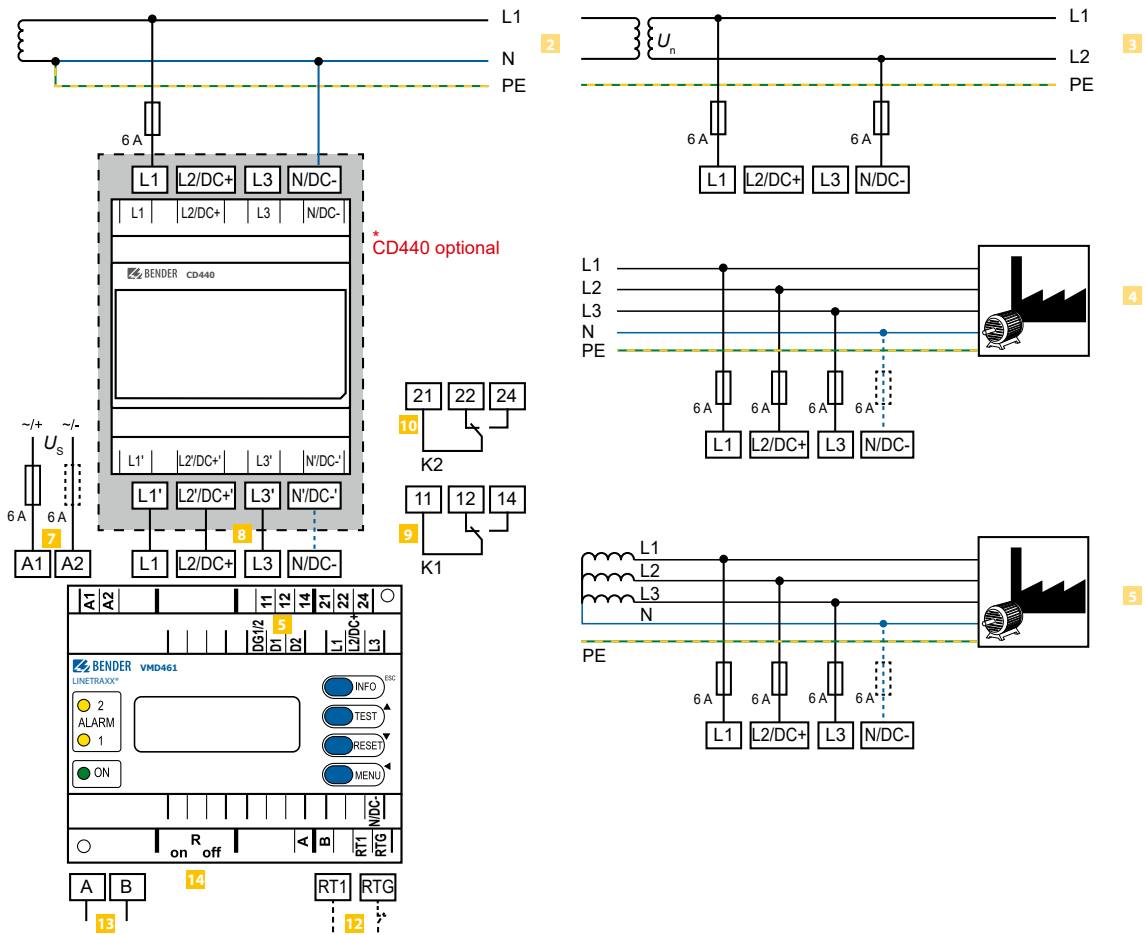
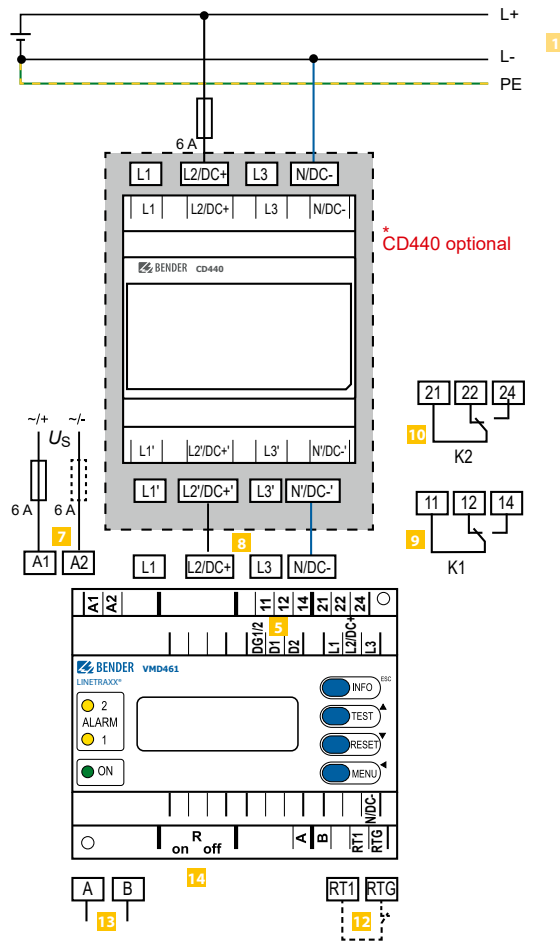
Maßbilder (Angaben in mm)

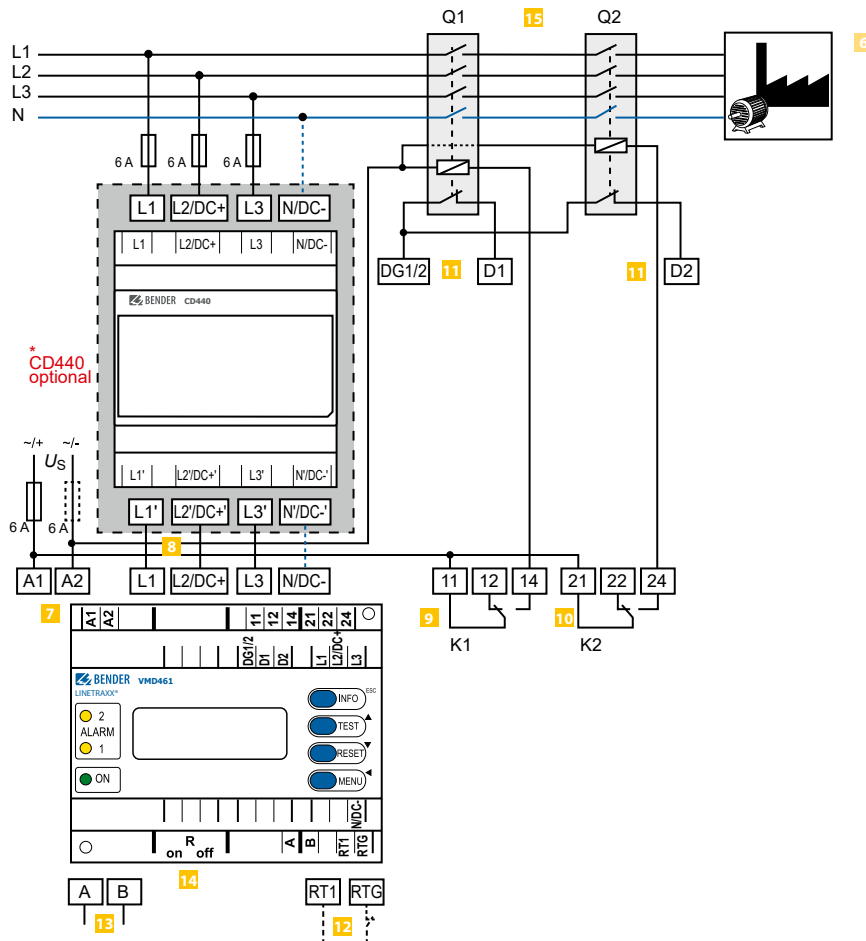
VMD461





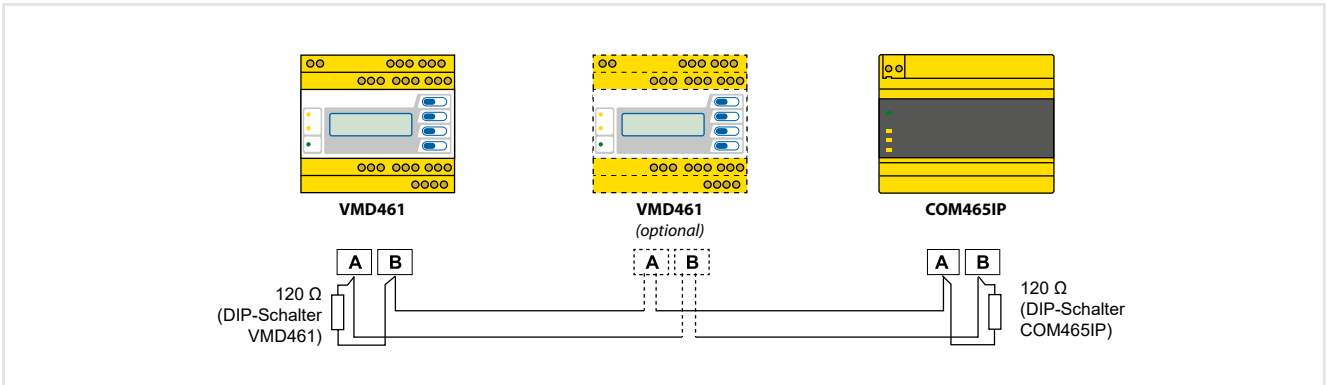
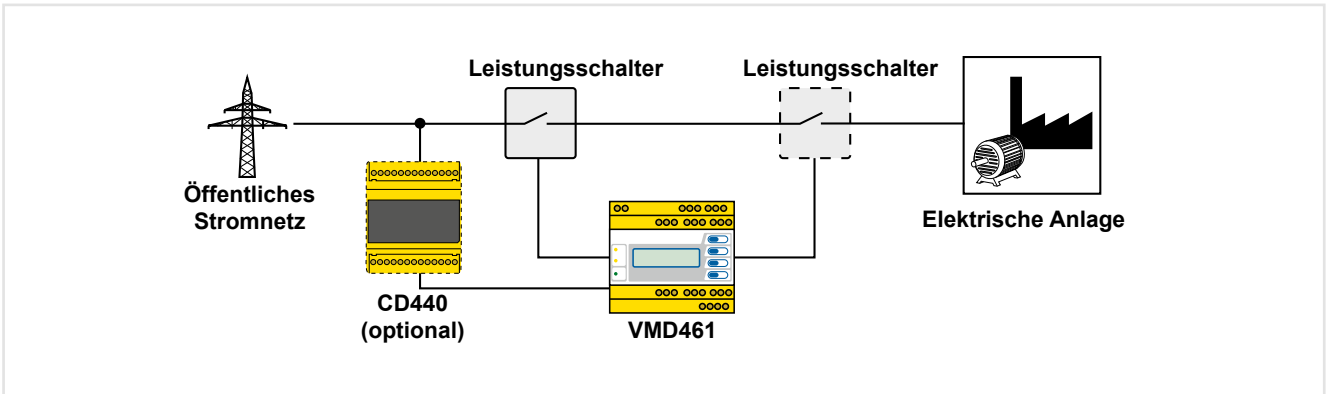
CD440







- | | | | | |
|----|--|----|---------------------|--|
| 1 | Anschluss DC: VMD461 mit CD440 | 11 | DG1/2, D1, D2 | Kontaktüberwachung
DG1/2: GND
D1: Rückmeldekontakt zu Alarmrelais K1
D2: Rückmeldekontakt zu Alarmrelais K2
(Rückmeldekontakte wahlweise NC/NO/aus)* |
| 2 | Anschluss AC: VMD461 mit CD440 (geerdetes Netz) | 12 | RTG, RT1 | RTG: GND
RT1: Remote-Trip-Eingang (wahlweise NC/NO/aus)* |
| 3 | Anschluss AC: VMD461 mit CD440 (ungeerdetes Netz) | 13 | A, B | Anschluss Kommunikationsschnittstelle BMS-Bus |
| 4 | Anschluss 3(N)AC: VMD461 mit CD440 (geerdetes Netz) | 14 | R _{on/off} | Abschlusswiderstand des BMS-Bus (120 Ω)
ein- oder ausschalten |
| 5 | Anschluss 3(N)AC: VMD461 mit CD440 (ungeerdetes Netz) | 15 | Q1, Q2 | Leistungsschalter |
| 6 | Mögliches Anschlussschaltbild mit 2 Leistungsschaltern | | | |
| 7 | A1, A2 | | | |
| | Versorgungsspannung U_s (siehe Bestellangaben) | | | |
| 8 | L1, L2/DC+, L3, N/DC- | | | |
| | Netzankopplung | | | |
| 9 | 11, 12, 14 | | | |
| | Anschluss Alarmrelais K1 | | | |
| 10 | 21, 22, 24 | | | |
| | Anschluss Alarmrelais K2 | | | |
- * **NO** (im Ruhezustand offen) 
NC (im Ruhezustand geschlossen) 
aus (Kontaktüberwachung ausgeschaltet)



LINETRAXX® CME420

Multifunktionales Stromrelais AC, Überstrom-/Unterstrom-/Fensterfunktion



Anwendungsgebiete

- Stromaufnahme von Motoren, z. B. Pumpen, Aufzüge, Krananlagen
- Überwachung von Beleuchtungskreisen, Heizstromkreisen, Ladestationen
- Überwachung von Notbeleuchtungen
- Überwachung von Förderschnecken, z. B. in Kläranlagen
- Staubabsaugung in der Holzverarbeitung

Zulassungen



Gerätemerkmale

- Unter- und Überstromüberwachung in AC Systemen 0,1...16 A ohne Messstromwandler
- Indirekte Stromüberwachung mit Standard-Stromwandler x/1 A, x/5 A, x/10 A
- Mittels Übersetzungsfaktor n anpassbar an sämtliche Standard-Stromwandler x/1 A, x/5 A, x/10 A
- Verschiedene Überwachungsfunktionen wählbar $I <$, $I >$ oder $I </I >$
- Anlauf-, Ansprech- und Rückfallverzögerung
- Einstellbare Schalthysterese
- Effektivwertmessung (AC)
- Digitale Messwertanzeige über multifunktionales LC-Display
- LEDs für Betrieb, Alarm 1, Alarm 2
- Messwertspeicher für Auslösewert
- Permanente Selbstüberwachung
- Test-/Reset-Taste intern
- Zwei getrennte Alarmrelais je 1 Wechsler
- Ruhe-/Arbeitsstrom und Fehlerspeicherverhalten wählbar
- Passwortschutz für Geräteeinstellung
- Plombierbare Klarsichtabdeckung
- 2-Modul-Gehäuse (36 mm)
- Federklemme (pro Anschluss zwei Klemmen)
- RoHS-konform

Normen

Die Serie LINETRAXX® CME420 entspricht den Gerätenormen:

- IEC 60255-6

Weiterführende Informationen

Weitere Informationen finden Sie in unserem Produktbereich auf www.bender.de.

Bestellangaben

Typ	Versorgungsspannung ¹⁾ U_s	Art.-Nr.	
		Schraubklemme	Federklemme
CME420-D-1	AC 16...72 V, 42...460 Hz / DC 9,6...94 V	B93060001	B73060001
CME420-D-2	AC 70...300 V, 42...460 Hz / DC 70...300 V	B93060002	B73060002

¹⁾ Absolutwerte

Zubehör

Beschreibung	Art.-Nr.
Montageclip für Schraubbefestigung (je Gerät 1 Stück erforderlich)	B98060008

Isolationskoordination nach IEC 60664-1/IEC 60664-3

Bemessungsspannung	250 V
Bemessungs-Stoßspannung/Überspannungskategorie	4 kV/III
Verschmutzungsgrad	3
Sichere Trennung (verstärkte Isolierung) zwischen	(A1, A2) - (k, l) - (11, 12, 14) - (21, 22, 24)
Maximale Nennspannung des überwachten Netzes bei direktem Anschluss des überwachten Leiters:	
Mit sicherer Trennung	AC 230 V
ohne sichere Trennung	AC 400 V

Versorgungsspannung

CME420-D-1:

Versorgungsspannung U_s	AC 16...72 V/DC 9,6...94 V
Frequenzbereich U_s	42...460 Hz

CME420-D-2:

Versorgungsspannung U_s	AC/DC 70...300 V
Frequenzbereich U_s	42...460 Hz
Eigenverbrauch	≤ 4 VA

Messkreis

Messbereich (Effektivwert, Schraubklemme)	AC 0,05...16 A
Messbereich (Effektivwert, Federklemme)	AC 0,05...12 A
Überlastbarkeit <1 s	40 A
Bemessungsfrequenz f_n	42...2000 Hz
Bürde	n.A., interne Stromwandler

Ansprechwerte

Unterstrom

Unterstrom $I <$ (Alarm I_2), direkter Anschluss:	
Federklemme	AC 0,1...12 A (1 A)*
Schraubklemme	AC 0,1...16 A (1 A)*
oder externer Messstromwandler	
Unterstrom $I <$ (Vorwarnung I_1)	100...200 % (150 %)*

Überstrom

Überstrom $I >$ (Alarm I_2), direkter Anschluss:	
Federklemme	AC 0,1...12 A (10 A)*
Schraubklemme	AC 0,1...16 A (10 A)*
oder externer Messstromwandler	
Überstrom $I >$ (Vorwarnung I_1)	10...100 % (50 %)*

Sonstige

Externer Messstromwandler	x/1 A, x/5 A, x/10 A
Übersetzungsfaktor n	1...2000 (1)*
Ansprechabweichung bei 50/60 Hz	±3 %, ±2 digit
Ansprechabweichung im Bereich 42...2000 Hz	±5 %, ±2 digit
Hysterese	10...40 % (15 %)*

Zeitverhalten

Anlaufverzögerung t	0...300 s (0,5 s)*
Ansprechverzögerung t_{on1}	0...300 s (1 s)*
Ansprechverzögerung t_{on2}	0...300 s (0 s)*
Rückfallverzögerung t_{off}	0...300 s (1 s)*
Ansprecheigenzeit t_{ae}	≤ 70 ms
Ansprechzeit t_{an}	$t_{an} = t_{ae} + t_{on1/2}$
Bereitschaftszeit t_b	≤ 300 ms

Anzeigen, Speicher

Anzeige	LC-Display, multifunktional, unbeleuchtet
Anzeigebereich Messwert x Übersetzungsfaktor	AC 0,01...16 A x n
Betriebsmessabweichung bei 50/60 Hz	±3 %, ±2 digit
Betriebsmessabweichung im Bereich 42...2000 Hz	±5 %, ±2 digit
Messwertspeicher (HiS) für ersten Alarmwert	Datensatz Messwerte
Passwort	OFF/0...999 (OFF)*
Fehlerspeicher (M) Alarm-Relais	on/off (on)*

Schaltglieder

Anzahl	2 Relais mit je 1 Wechsler (K1, K2)
Arbeitsweise	Ruhestrom n.c./Arbeitsstrom n.o. (Ruhestrom n.c.)*
Elektrische Lebensdauer bei Bemessungsbedingungen	10.000 Schaltspiele

Kontaktdaten nach IEC 60947-5-1

Gebrauchskategorie	AC-13	AC-14	DC-12	DC-12	DC-12
Bemessungsbetriebsspannung	230 V	230 V	24 V	110 V	220 V
Bemessungsbetriebsstrom	5 A	3 A	1 A	0,2 A	0,1 A
Minimale Kontaktbelastbarkeit	1 mA bei AC/DC ≥ 10 V				

Umwelt/EMV

EMV	IEC 61326
Arbeitstemperatur	-25...+55 °C

Klimaklassen nach IEC 60721 (bezogen auf Temperatur und rel. Luftfeuchte)

Ortsfester Einsatz (IEC 60721-3-3)	3K22
Transport (IEC 60721-3-2)	2K11
Langzeitlagerung (IEC 60721-3-1)	1K22

Mechanische Beanspruchung nach IEC 60721

Ortsfester Einsatz (IEC 60721-3-3)	3M11
Transport (IEC 60721-3-2)	2M4
Langzeitlagerung (IEC 60721-3-1)	1M12

Anschluss

Anschlussart	Schraub- oder Federklemme
--------------	---------------------------

Schraubklemmen

Anschlussvermögen	
starr	0,2...4 mm ² (AWG 24-12)
flexibel	0,2...2,5 mm ² (AWG 24-14)
Mehrleiteranschluss (2 Leiter gleichen Querschnitts)	
starr/flexibel	0,2...1,5 mm ² (AWG 24-16)
Abisolierlänge	8 mm
Anzugsdrehmoment	0,5...0,6 Nm

Federklemmen

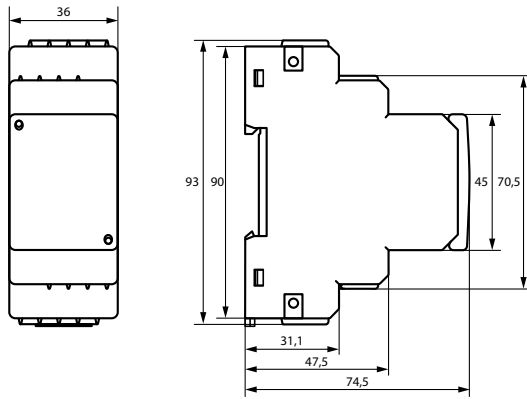
Anschlussvermögen	
starr	0,2...2,5 mm ² (AWG 24-14)
flexibel	
ohne Aderendhülse	0,75...2,5 mm ² (AWG 19-14)
mit Aderendhülse	0,2...1,5 mm ² (AWG 24-16)
Abisolierlänge	10 mm
Öffnungskraft	50 N
Testöffnung, Durchmesser	2,1 mm

Sonstiges

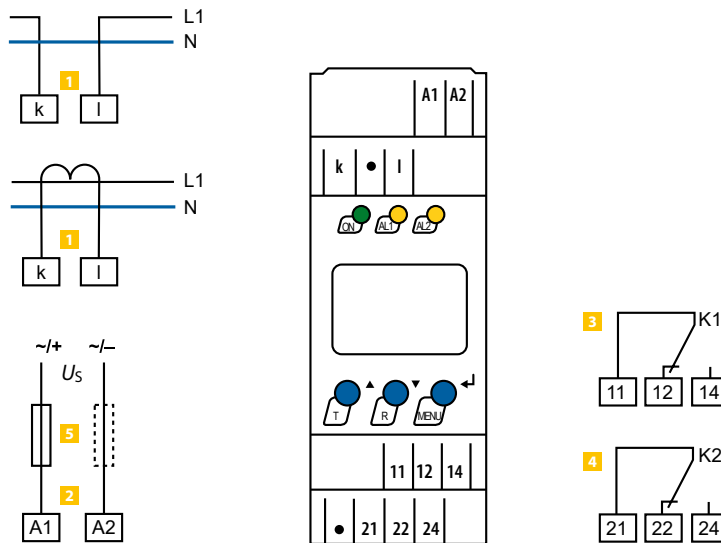
Betriebsart	Dauerbetrieb
Einbaulage	beliebig
Schutzart Einbauten (DIN EN 60529)	IP30
Schutzart Klemmen (DIN EN 60529)	IP20
Gehäusematerial	Polycarbonat
Entflammbarkeitsklasse	UL94 V-0
Schnellbefestigung auf Hutprofilschiene	IEC 60715
Schraubbefestigung	2 x M4 mit Montageclip
Dokumentationsnummer	D00034
Gewicht	≤ 160 g

(*) = Werkseinstellung

Maßbild (Angaben in mm)



Anschlussbild



- 1** k, I Anschluss überwacht System/Verbraucher
- 2** A1, A2 Versorgungsspannung U_s (siehe Bestellangaben)
- 3** 11, 12, 14 Alarmrelais „K1“:
Programmierbar für $I <$, $I >$ oder $I </>$ /ERROR/TEST

- 4** 21, 22, 24 Alarmrelais „K2“:
Programmierbar für $I <$, $I >$ oder $I </>$ /ERROR/TEST
- 5** Sicherung als Leitungsschutz gemäß DIN VDE 0100-430/IEC 60364-4-43
Empfehlung: 6 A flink. Bei Versorgung aus einem IT-System müssen beide Leitungen abgesichert werden.

LINETRAXX® CMD420/CMD421

Stromüberwachungsrelais zur Überwachung von 3AC-Strömen mittels Stromwandler auf Über- oder Unterstrom oder Fensterfunktion



Anwendungsgebiete

- Stromaufnahme von Motoren, z. B. Pumpen, Aufzüge, Krananlagen
- Überwachung von Beleuchtungskreisen, Heizstromkreisen, Ladestationen
- Überwachung von Notbeleuchtungen
- Überwachung von Förderschnecken, z. B. in Kläranlagen
- Staubabsaugung in der Holzverarbeitung

Zulassungen



Bestellangaben

Typ	Messung über Stromwandler	Ansprechwert	Versorgungsspannung ¹⁾ U _s	Art.-Nr.	
				Schraubklemme	Federklemme
CMD420-D-1	x/1A	0,1...1 A x n	AC 16...72 V, 15...460 Hz / DC 9,6V...94 V	B93060006	B73060006
CMD420-D-2			AC/DC 70...300 V, 15...460 Hz	B93060007	B73060007
CMD421-D-1	x/5A	0,5...5 A x n	AC 16...72 V, 15...460 Hz / DC 9,6V...94 V	B93060008	B73060008
CMD421-D-2			AC/DC 70...300 V, 15...460 Hz	B93060009	B73060009

¹⁾ Absolutwerte

Zubehör

Beschreibung	Art.-Nr.
Montageclip für Schraubbefestigung (je Gerät 1 Stück erforderlich)	B98060008

Gerätemerkmale

- Unter- oder Überstromüberwachung in AC-Netzen, Stromüberwachung mit Fensterfunktion
- Stromüberwachung mittels Standardstromwandler: x/ 1A (CMD420), x/ 5A (CMD421)
- Zwei getrennte Alarmrelais mit je einem Wechsler (K1, K2)
- Fehlerspeicherverhalten der Alarmrelais wählbar
- Ruhe- oder Arbeitsstromverhalten von K1, K2 wählbar
- Digitale Messwertanzeige über multifunktionales LC-Display
- LEDs für Betrieb (ON), Alarm 1 (AL1) und Alarm 2 (AL2)
- Anlauf-, Ansprech- und Rückfallverzögerung einstellbar
- Einstellbare Schalthysterese
- Effektivwertmessung AC
- Historienspeicher für Auslösewert
- Zyklischer Selbsttest
- Test- und Reset-Taste
- Passwortschutz gegen unbefugtes Ändern von Geräteeinstellungen
- Plombierbare Klarsichtabdeckung
- Wahlweise Schraub- oder Federklemmen

Weiterführende Informationen

Weitere Informationen finden Sie in unserem Produktbereich auf www.bender.de.

Isolationskoordination nach IEC 60664-1/IEC 60664-3

CMD420...

Bemessungsspannung	AC 250 V
Bemessungs-Stoßspannung/Verschmutzungsgrad	6 kV/3
Sichere Trennung (verstärkte Isolation) zwischen	(A1, A2) - (11, 12, 14), (21, 22, 24)
Sichere Trennung (verstärkte Isolation) zwischen	(k1, l1, k2, l2, k3, l3) - (11, 12, 14)
Spannungsprüfung nach IEC 61010-1	3,536 kV

CMD421...

Bemessungsspannung	AC 250 V
Bemessungs-Stoßspannung/Verschmutzungsgrad	4 kV/3
Basisisolierung zwischen:	(k1, l1, k2, l2, k3, l3) - (A1, A2), (21, 22, 24)
Basisisolierung zwischen:	(11, 12, 14) - (21, 22, 24)
Spannungsprüfung nach IEC 61010-1	2,21 kV

Versorgungsspannung

CMD420-D-1, CMD421-D-1:

Versorgungsspannung U_s	AC 16...72 V/DC 9,6...94 V
Frequenzbereich f_s	15...460 Hz

CMD420-D-2, CMD421-D-2:

Versorgungsspannung U_s	AC/DC 70...300 V
Frequenzbereich f_s	15...460 Hz
Eigenverbrauch	≤ 4 VA

Messkreis CMD420

Nennmessbereich (Effektivwert) $n = 1$	AC 0...1 A
Überlastbarkeit, dauernd	2 A
Überlastbarkeit < 5 s	5 A
Bürde je Messeingang	50 mΩ
Bemessungsfrequenz f_n	42...460 Hz

Anspruchswerte CMD420

Unterstrom $I_0 < (Alarm\ 2) n = 1$	AC 0,1...1 A (0,3 A)*
Unterstrom $I_0 < (Alarm\ 1) n = 1$	100...200 % (150 %)*
Maximalen Nennstrom von 1 A beachten!	
Überstrom $H_i / > (Alarm\ 2) n = 1$	AC 0,1...1 A (0,3 A)* (Hi)*
Überstrom $H_i / > (Alarm\ 1) n = 1$	50...100 % (50 %)* (Hi)*
Fenster $I_n / > (Alarm\ 2) n = 1$	AC 0,1...1 A (0,3 A)*
Fenster $I_n / < (Alarm\ 1) n = 1$	50...100 % (50 %)*
Externer Stromwandler	x/1 A
Übersetzungsfaktor n	1...2000 (1)*
Prozentuale Ansprechunsicherheit im Bereich 42...460 Hz	±5 %, ±2 digit
Hysterese	3...40 % (15 %)*

Messkreis CMD421

Nennmessbereich (Effektivwert)	AC 0...5 A
Überlastbarkeit, dauernd	7,5 A
Überlastbarkeit < 5 s	bei Schraubklemmen-Anschluss 20 A bei Federklemmen-Anschluss 12 A
Bürde je Messeingang	3 mΩ
Bemessungsfrequenz f_n	42...460 Hz

Anspruchswerte CMD421

Unterstrom $L_0 / < (Alarm\ 2) n = 1$	AC 0,5...5 A (1,5 A)*
Unterstrom $L_0 / < (Alarm\ 1) n = 1$	100...200 % (150 %)*
Maximalen Nennstrom von 5 A beachten!	
Überstrom $H_i / > (Alarm\ 2) n = 1$	AC 0,5...5 A (1,5 A)* (Hi)*
Überstrom $H_i / > (Alarm\ 1) n = 1$	50...100 % (50 %)* (Hi)*
Fenster $I_n / < (Alarm\ 2) n = 1$	AC 0,5...5 A (1,5 A)*
Fenster $I_n / > (Alarm\ 1) n = 1$	50...100 % (50 %)*
Externer Stromwandler	x/5 A
Übersetzungsfaktor n	1...2000 (1)*
Prozentuale Ansprechunsicherheit im Bereich 42...460 Hz	±5 %, ±2 digit
Hysterese	3...40 % (15 %)*

Zeitverhalten

Anlaufverzögerung t	0...300 s (0,5 s)*
Ansprechverzögerung t_{on1}	0...300 s (1 s)*
Ansprechverzögerung t_{on2}	0...300 s (0 s)*
Rückfallverzögerung t_{off}	0...300 s (1 s)*
Schrittweite $t, t_{on1/2}, t_{off}$ (0...10 s)	0,1 s
Schrittweite $t, t_{on1/2}, t_{off}$ (10...99 s)	1 s
Schrittweite $t, t_{on1/2}, t_{off}$ (100...300 s)	10 s
Ansprecheigenzeit t_{ae}	≤ 130 ms
Anspruchzeit t_{an}	$t_{an} = t_{ae} + t_{on1/2}$
Rückfalleigenzeit t_{re}	≤ 135 ms
Rückfallzeit t_{aus}	$t_{aus} = t_{re} + t_{off}$
Wiederbereitstellungszeit t_b	≤ 300 ms

Anzeigen, Speicher

Anzeige	LC-Display, multifunktional, unbeleuchtet
Anzeigebereich Messwert (Effektivwert) x Übersetzungsfaktor n	CMD420: AC 0...1 A x n CMD421: AC 0...5 A x n
Betriebsmessunsicherheit im Bereich 42...460 Hz	±5 %, ±2 digit
Messwertspeicher (HiS) für ersten Alarmwert	Datensatz Messwerte
Passwort	on/off/0...999 (OFF)*
Fehlerspeicher (M) Alarmrelais	on/off/con (on)*

Schaltglieder

Anzahl	2 x 1 Wechsler (K1, K2)
Arbeitsweise	Ruhestrom/Arbeitsstrom
K1:	Err, I1, I2, tES (Gerätefehler Err, Überstrom Vorwarnung > I1, Test-Taste tES)*
K2:	Err, I1, I2, tES (Gerätefehler Err, Überstrom Alarm > I2, Test-Taste tES)*
Elektrische Lebensdauer bei Bemessungsbedingungen	10.000 Schaltspiele

Kontaktdaten nach IEC 60947-5-1:

Gebrauchskategorie	AC-13	AC-14	DC-12	DC-12	DC-12
Bemessungsbetriebsspannung	230 V	230 V	24 V	110 V	220 V
Bemessungsbetriebsstrom	5 A	3 A	1 A	0,2 A	0,1 A
Minimale Kontaktbelastbarkeit	1 mA bei AC/DC ≥ 10 V				

Umwelt/EMV

EMV	IEC 61326-1
Arbeitstemperatur	-25...+55 °C

Klimaklassen nach IEC 60721 (bezogen auf Temperatur und rel. Luftfeuchte)

Ortsfester Einsatz (IEC 60721-3-3)	3K22
Transport (IEC 60721-3-2)	2K11
Langzeitlagerung (IEC 60721-3-1)	1K22

Mechanische Beanspruchung nach IEC 60721:

Ortsfester Einsatz (IEC 60721-3-3)	3M11
Transport (IEC 60721-3-2)	2M4
Langzeitlagerung (IEC 60721-3-1)	1M12

Anschluss

Anschlussart	Schraub- oder Federklemme
--------------	---------------------------

Schraubklemmen

Anschlussvermögen	
starr	0,2...4 mm ² (AWG 24-12)
flexibel	0,2...2,5 mm ² (AWG 24-14)
Mehrleiteranschluss (2 Leiter gleichen Querschnitts)	
starr/flexibel	0,2...1,5 mm ² (AWG 24-16)
Abisolierlänge	8 mm
Anzugsdrehmoment	0,5...0,6 Nm

Federklemmen

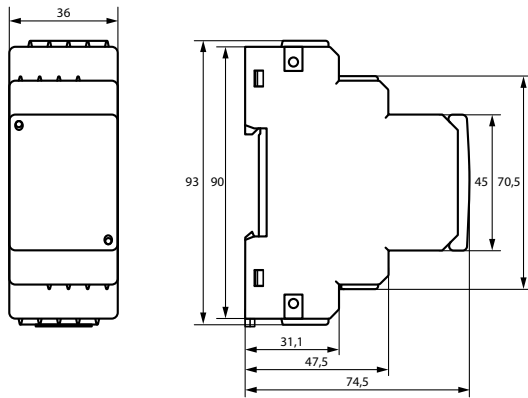
Anschlussvermögen	
starr	0,2...2,5 mm ² (AWG 24-14)
flexibel	
ohne Aderendhülse	0,75...2,5 mm ² (AWG 19-14)
mit Aderendhülse	0,2...1,5 mm ² (AWG 24-16)
Abisolierlänge	10 mm
Öffnungskraft	50 N
Testöffnung, Durchmesser	2,1 mm

Sonstiges

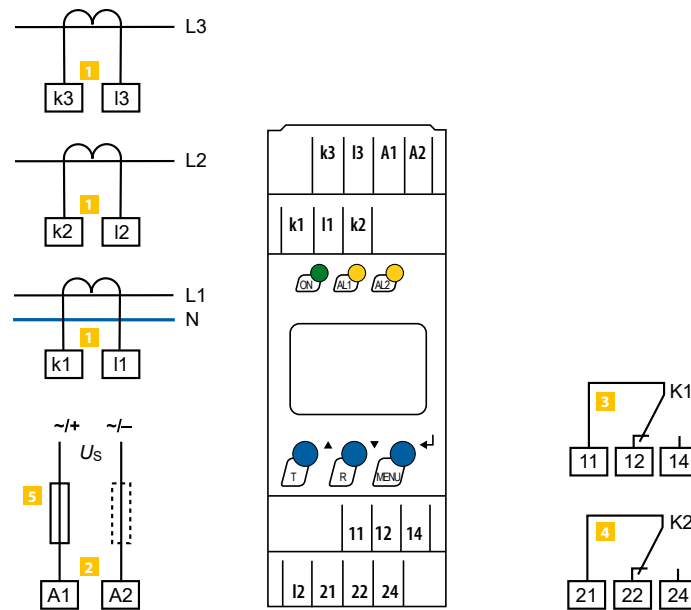
Betriebsart	Dauerbetrieb
Einbaulage	beliebig
Schutzart Einbauten (DIN EN 60529)	IP30
Schutzart Klemmen (DIN EN 60529)	IP20
Gehäusematerial	Polycarbonat
Entflammbarkeitsklasse	UL94 V-0
Schnellbefestigung auf Hutprofilschiene	IEC 60715
Schraubbefestigung	2 x M4 mit Montageclip
Dokumentationsnummer	D00101
Gewicht	≤ 150 g

(*) = Werkseinstellung

Maßbild (Angaben in mm)



Anschlussbild



- 1** k, I Anschluss an die zu überwachenden Leiter; mittels Stromwandler
- 2** A1, A2 Versorgungsspannung U_s (siehe Bestellangaben)
- 3** 11, 12, 14 Alarmrelais „K1“:
Programmierbar für $I<$, $I>$ oder $I</I>/ERROR/TEST$

- 4** 21, 22, 24 Alarmrelais „K2“:
Programmierbar für $I<$, $I>$ oder $I</I>/ERROR/TEST$
- 5** Sicherung als Leitungsschutz gemäß DIN VDE 0100-430/IEC 60364-4-43
Empfehlung: 6 A flink. Bei Versorgung aus einem IT-System müssen beide Leitungen abgesichert werden.

LINETRAXX® CMS460-D

Mehrkanaliges wechsel- und pulsstromsensitives Laststrom-Auswertegerät für AC-Systeme (TN-, TT- und IT-Systeme)



Anwendungsgebiete

- Überwachung der Lastströme von Verbrauchern und Anlagen im Frequenzbereich 42...2000 Hz (Messstromwandler CTAC..., WR...S(P), WS..., WF...)
- Überwachung von brandgefährlichen Strömen in feuergefährdeten Betriebsstätten
- EMV-Überwachung von TN-Systemen auf „vagabundierende“ Ströme und zusätzliche N-PE-Brücken
- Überwachung von N-Leitern auf Überlastung durch harmonische Oberschwingungen
- Überwachung von PE- und PA-Leitern auf Stromfreiheit

Zulassungen



Gerätemerkmale

- Wahlweise wechsel- und pulsstromsensitive Messung für jeden Kanal
- Effektivwertmessung
- 12 Messkanäle pro Einzelgerät für Laststrom
- Bis zu 90 Auswertegeräte CMS... im System (1080 Messkanäle)
- Schnelle Parallelabfrage für alle Kanäle
- Ansprechbereiche 100 mA...125 A (42...2000 Hz)
- Preset-Funktion
- Einstellbare Zeitverzögerungen
- Einstellbares Frequenzverhalten (z.B. Brand- und Anlagenschutz)
- Historienspeicher für 300 Datensätze/Kanal
- Datenlogger für 300 Datensätze/Kanal
- Analyse der Harmonischen, THD
- Zwei Alarmrelais mit je einem Wechsler
- Arbeitsstrom/Ruhestrom und Fehlerspeicher wählbar
- Anschluss externe Test- und Reset-Taste
- Beleuchtetes Grafikdisplay (7-Segment-Anzeige) und Alarm-LEDs
- Datenaustausch über BMS-Bus
- Passwortschutz für Geräteeinstellung
- RoHS-konform

Weiterführende Informationen

Weitere Informationen finden Sie in unserem Produktbereich auf www.bender.de.

Bestellangaben

Typ	Versorgungsspannung ¹⁾ U _s	Art.-Nr.
CMS460-D-1	AC 16...72 V, 42...460 Hz / DC 16...94 V	B94053017
CMS460-D-2	AC 70...276 V, 42...460 Hz / DC 70...276 V	B94053018

¹⁾ Absolutwerte

Zubehör

Beschreibung	Art.-Nr.
XM460 Einbaurahmen, 144 x 82 mm	B990995

Passende Systemkomponenten

Beschreibung	Ausführung	Bauform	Typ	Art.-Nr.	Seite
Messstromwandler	pulsstromsensitiv	rund	CTAC...	B981100...	344
		rechteckig	WR...S(P)	B9117...	351
		teilbar	WS...	B980806...	358
		flexibel	WF...	B780802...	362
Condition Monitor	mit integriertem Gateway	–	COM465IP	B950610...	392
		–	CP9...-I	B9506103...	406
RS-485 Zwischenverstärker	–	–	DI-TDL	B95012047	387

Isolationskoordination nach IEC 60664-1/IEC 60664-3 für die Varianten

a) CMS460-D1

Versorgungsspannung U_s	DC 24...75V/AC 24...60 V (AC/DC $\pm 20\%$)
Frequenz der Versorgungsspannung	DC, 50/60 Hz
Bemessungsspannung	100 V
Überspannungskategorie/Verschmutzungsgrad	III/3
Bemessungs-Stoßspannung	2,5 kV
Sichere Trennung (verstärkte Isolation) zwischen	(A1, A2) - (k1, l...k12, R, T/R, T, A, B)
Spannungsprüfung nach IEC 61010-1	1,344 kV
Bemessungsspannung	250 V
Überspannungskategorie/Verschmutzungsgrad	III/3
Bemessungs-Stoßspannung	4 kV
Basisisolierung zwischen	(A1, A2), (k1, l...k12, R, T/R, T, A, B) - (C11, C12, C14), (C21, C22, C24), (11,14), (21,24), (31,34), (41,44), (51,54), (61,64), (71,74), (81,84), (91,94), (101,104), (111,114), (121,124)
Basisisolierung zwischen:	(11, 14) - (21, 24) - (31, 34) - (41, 44) - (51, 54) - (61, 64)
Spannungsprüfung nach IEC 61010-1	2,21 kV
Bemessungsspannung	250 V
Überspannungskategorie/Verschmutzungsgrad	III/3
Bemessungs-Stoßspannung	6 kV
Sichere Trennung (verstärkte Isolation) zwischen	(C11, C12, C14) - (C21, C22, C24) - (11, 14, 21, 24, 31, 34) - (41, 44, 51, 54, 61, 64) - (71,74) - (81,84) - (91,94) - (101,104) - (111,114) - (121,124)
Spannungsprüfung nach IEC 61010-1	3,536 kV

b) CMS460-D2

Versorgungsspannung U_s	AC/DC 100...240 V (-20...+15%)
Frequenz der Versorgungsspannung	DC, 50/60 Hz
Bemessungsspannung	250 V
Überspannungskategorie/Verschmutzungsgrad	III/3
Bemessungs-Stoßspannung	6 kV
Sichere Trennung (verstärkte Isolation) zwischen	(A1, A2) - (k1, l...k12, R, T/R, T, A, B), (C11, C12, C14), (C21, C22, C24), (11,14), (21,24), (31,34), (41,44), (51,54), (61,64), (71,74), (81,84), (91,94), (101,104), (111,114), (121,124)
Sichere Trennung (verstärkte Isolation) zwischen	(C11, C12, C14) - (C21, C22, C24) - (11, 14, 21, 24, 31, 34) - (41, 44, 51, 54, 61, 64) - (71,74) - (81,84) - (91,94) - (101,104) - (111,114) - (121,124)
Spannungsprüfung nach IEC 61010-1	3,536 kV
Bemessungsspannung	250 V
Überspannungskategorie/Verschmutzungsgrad	III/3
Bemessungs-Stoßspannung	4 kV
Basisisolierung zwischen:	k1, l...k12, R, T/R, T, A, B) - (C11, C12, C14), (C21, C22, C24)
Basisisolierung zwischen:	(11, 14) - (21, 24) - (31, 34) - (41, 44) - (51, 54) - (61, 64)
Spannungsprüfung nach IEC 61010-1	2,21 kV

Messkreis

Messstromwandler extern	Serie CTAC..., WR...S(P), WS..., WF... (Typ A)
Bürde	1 Ω
Bemessungsspannung (Messstromwandler)	800 V
Ansprechcharakteristik nach IEC 60755	Typ A je nach Messstromwandlerserie (Typ A)*
Bemessungsfrequenz	42...2000 Hz (Typ A)
Grenzfrequenz	keine, IEC, 50 Hz, 60 Hz (keine)*
Messbereich	100 mA...125 A (Messstromwandler Typ A) 100 mA...30 A (Messstromwandler Flex) Crestfaktor bis 10 A = 4, bis 125 A = 2
Bemessungs-Ansprechstrom I_{n2} (Alarm)	100 mA...125 A (16 A Überstrom)*
Bemessungs-Ansprechstrom I_{n1} (Vorwarnung)	10...100 % $\times I_{n2}$ * Offset: 0...20 A (1 A)* und / x Faktor 1...99 (3)*
Voreinstellung für Alarm	Offset: 0...20 A (1 A)* und / x Faktor 1...99 (3)*
Prozentuale Ansprechunsicherheit	+10...-20 %
Hysterese	2...40 % (20%)*
Faktor für zusätzlichen Stromwandler	/2...10; x 1...10 (x 1)*
Anzahl Messkanäle (pro Gerät/pro System)	12/1080

Zeitverhalten

Anlaufverzögerung t (Anlauf) pro Gerät	0...99 s (0 ms)*
Ansprechverzögerung t_{on} pro Kanal	0...999 s (200 ms)*
Rückfallverzögerung t_{off} pro Kanal	0...999 s (200 ms)*
Ansprecheigenzeit t_{ae} bei $I_n = 1 \times I_{n1/2}$	≤ 180 ms
Ansprecheigenzeit t_{ae} bei $I_n = 5 \times I_{n1/2}$	≤ 30 ms
Ansprechzeit t_{an} für Strommessung	$t_{an} = t_{ae} + t_{on1/2}$
Abfragezeit für alle Messkanäle (Strommessung)	≤ 180 ms
Wiederbereitschaftszeit t_b	500...600 ms

Anzeigen, Speicher

Anzeigebereich Messwert	< 10 mA...125 A (Messstromwandler Typ A) < 10 mA...30 A (Messstromwandler Flex)
Betriebsmessunsicherheit	$\pm 10\%$
LEDs	ON/ALARM
LC-Display	Beleuchtetes Grafikdisplay
Historienspeicher	300 Datensätze
Datenlogger	300 Datensätze pro Messkanal
Passwort	off/0...999 (off)*
Sprache	D, GB, F (GB)*
Fehlerspeicher Alarmrelais	on/off (off)*

Ein-/ Ausgänge

TEST-/ RESET -Taste	intern/extern
Leitungslänge für externe TEST-, RESET -Taste	0...10 m

Schnittstelle

Schnittstelle/Protokoll	RS-485/BMS
Baudrate	9,6 kBit/s
Leitungslänge	0...1200 m
Empfohlene Leitung (geschirmt, Schirm einseitig an PE)	J-Y(St)Y min. 2 x 0,8
Für UL-Anwendungen: Kupferleitungen	mindestens 60/70 °C
Abschlusswiderstand	120 Ω (0,25 W) über DIP-Switch zuschaltbar
Geräteadresse, BMS-Bus	1...90 (2)*

Leitungslängen für Messstromwandler CTAC..., WR...S(P), WS..., WF...

Einzeldraht $\geq 0,75$ mm ²	0...1 m
Einzeldraht verdreht $\geq 0,75$ mm ²	0...10 m
Schirmleitung $\geq 0,5$ mm ²	0...40 m
Empfohlene Leitung (geschirmt, Schirm einseitig an Klemme I, nicht erden)	J-Y(St)Y min. 2 x 0,8

Schaltglieder

Anzahl	2 x 1 Wechsler
Arbeitsweise	Ruhestrom/Arbeitsstrom (Arbeitsstrom)*
Elektrische Lebensdauer	10.000 Schaltspiele

Kontaktdaten nach IEC 60947-5-1

Gebrauchskategorie	AC-13	AC-14	DC-12	DC-12	DC-12
Bemessungsbetriebsspannung	230 V	230 V	24 V	110 V	220 V
Bemessungsbetriebsstrom (Sammelalarmrelais)	5 A	3 A	1 A	0,2 A	0,1 A
Bemessungsbetriebsstrom (Alarmrelais)	2 A	0,5 A	5 A	0,2 A	0,1 A
Minimale Kontaktbelastbarkeit	1 mA bei AC/DC ≥ 10 V				

Umwelt/EMV

EMV	IEC 61326-1
Arbeitstemperatur	-25...+55 °C

Klimaklassen nach IEC 60721 (bezogen auf Temperatur und rel. Luftfeuchte)

Ortsfester Einsatz (IEC 60721-3-3)	3K22
Transport (IEC 60721-3-2)	2K11
Langzeitlagerung (IEC 60721-3-1)	1K22

Mechanische Beanspruchung nach IEC 60721

Ortsfester Einsatz (IEC 60721-3-3)	3M11
Transport (IEC 60721-3-2)	2M4
Langzeitlagerung (IEC 60721-3-1)	1M12

Anschluss

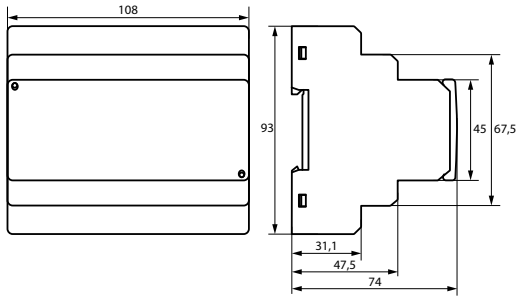
Anschluss	Schraubklemmen
Anschlussvermögen:	
Starr/flexibel/Leitergrößen	0,2...4/0,2...2,5 mm ² /AWG 24-12
Mehrleiteranschluss (2 Leiter gleichen Querschnitts):	
Starr/flexibel	0,2...1,5/0,2...1,5 mm ²
Abisolierlänge	8...9 mm
Anzugsdrehmoment	0,5...0,6 Nm

Sonstiges

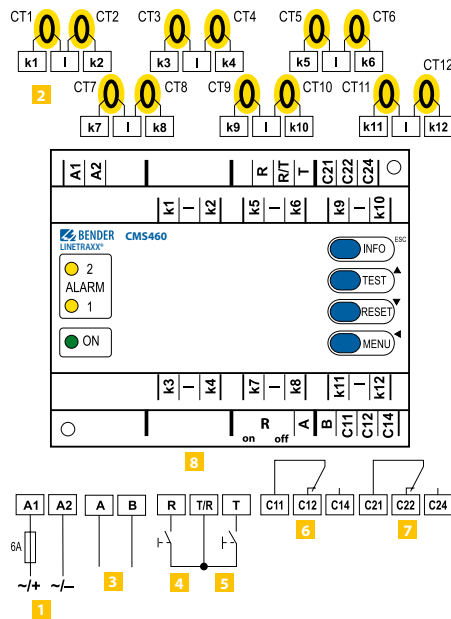
Betriebsart	Dauerbetrieb
Einbaulage	displayorientiert
Schutzart Einbauten (IEC 60529)	IP30
Schutzart Klemmen (IEC 60529)	IP20
Gehäusematerial	Polycarbonat
Entflammbarkeitsklasse	UL94V-0
Schraubbefestigung	2 x M4
Schnellbefestigung auf Hutprofilschiene	IEC 60715
Eigenverbrauch	≤ 10 VA
Gewicht	≤ 360 g

() * Werkseinstellung

Maßbilder (Angaben in mm)

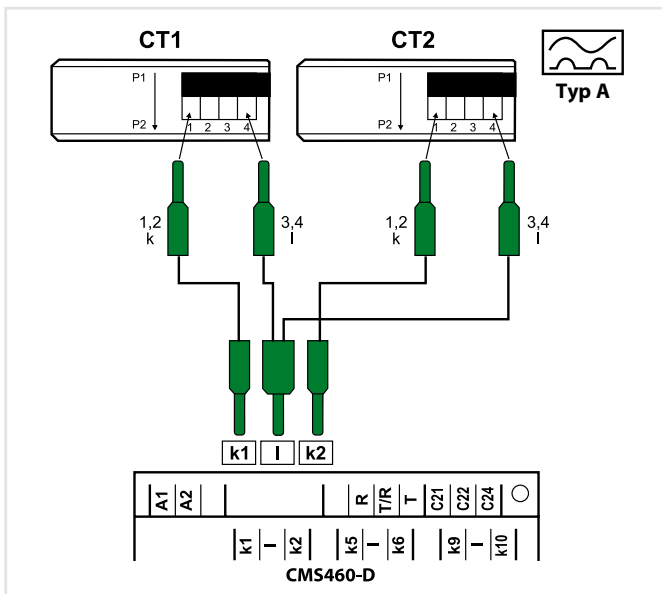


Anschlussbilder

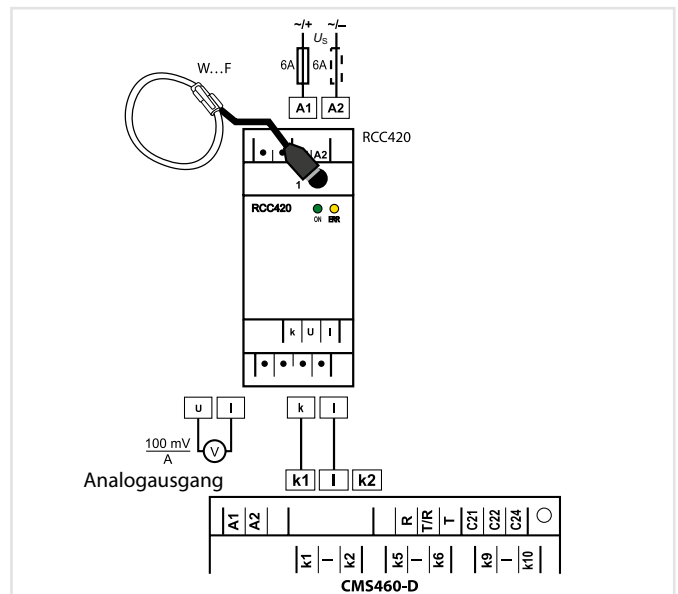


- 1** A1, A2 Anschluss der Versorgungsspannung U_S (siehe Bestellangaben), Sicherung: Empfehlung: 6 A
- 2** I, k1...k12 Anschluss Messstromwandler CT1...CT12.
- 3** A, B RS-485 Schnittstelle (mit BMS-Protokoll)
- 4** R Externe Reset-Taste „R“ (Schließer)
- 5** T, T/R Externe Test-Taste „T“ (Schließer);
Externe „T/R“-Tasten mehrerer Geräte dürfen nicht miteinander verbunden werden.
- 6** C11, C12, Alarmrelais „K1“: Alarm 1, Sammelmeldung für Alarm, Vorwarnung, Gerätefehler, ext. Alarm (einstellbar)
- 7** C21, C22, Alarmrelais „K2“: Alarm 2, Sammelmeldung für Alarm, Vorwarnung, Gerätefehler, ext. Alarm (einstellbar)
- 8** $R_{on/off}$ Abschlusswiderstand des BMS-Busses (120 Ω) ein- oder ausschalten

Anschluss Messstromwandler Serie CTAC..., WR...S(P), WS... (pulsstromsensitiv)



Anschluss Messstromwandler Serie WF... (pulsstromsensitiv)



LINETRAXX® GM420

Schleifenüberwachungsrelais zur Überwachung von Schleifenwiderständen bzw. Schutzleiterverbindungen



Anwendungsgebiete

- Schleifenüberwachung bei Motoren
- Schleifenüberwachung in elektrischen Anlagen auf Schutzleiterunterbrechung
- Überwachung von Erdungsanlagen

Zulassungen



Gerätemerkmale

- Schleifenüberwachung des Schutzleiters in AC-Systemen
- Messkreis mit hoher Fremdspannungsfestigkeit und Anzeige der Fremdspannung
- Einstellbare Anlauf-, Ansprech- und Rückfallverzögerung
- Einstellbare Schalthysterese
- Digitale Messwertanzeige über multifunktionales LC-Display
- Preset-Funktion (Automatische Grundparametrierung)
- Melde-LEDs für Betrieb, Alarm 1, Alarm 2
- Messwertspeicher für Auslösewert
- Permanente Selbstüberwachung
- Test-/Reset-Taste intern
- 2 getrennte Alarmrelais je 1 Wechsler
- Ruhe-/Arbeitsstrom und Fehlerspeicherverhalten wählbar
- Passwortschutz für Geräteeinstellung
- Plombierbare Klarsichtabdeckung
- 2-Modul-Gehäuse (36 mm)
- Federklemme (pro Anschluss zwei Klemmen)
- RoHS-konform

Weiterführende Informationen

Weitere Informationen finden Sie in unserem Produktbereich auf www.bender.de.

Bestellangaben

Typ	Versorgungsspannung ¹⁾ U _s	Art.-Nr.	
		Schraubklemme	Federklemme
GM420-D-1	AC 16...72 V, 15...460 Hz / DC 9,6...94 V	B93082001	B73082001
GM420-D-2	AC 70...300 V, 15...460 Hz / DC 70...300 V	B93082002	B73082002

¹⁾ Absolutwerte

Zubehör

Beschreibung	Art.-Nr.
Montageclip für Schraubbefestigung (je Gerät 1 Stück erforderlich)	B98060008

Isolationskoordination nach IEC 60664-1/IEC 60664-3

Bemessungsspannung	400 V
Bemessungs-Stoßspannung/Verschmutzungsgrad	4 kV/3
Sichere Trennung (verstärkte Isolierung) zwischen:	(A1, A2) - (E, KE) - (11-12-14) - (21-22-24)
Spannungsprüfung nach IEC 61010-1:	
(E, KE) - ((A1-A2), (11-12-14))	3,32 kV
(E, KE) - (21-22-24)	2,21 kV
(A1- A2) - (11-12-14) - (21-22-24)	2,21 kV

Versorgungsspannung

GM420-D-1	
Versorgungsspannung U_s	AC 16...72 V / DC 9,6...94 V
Frequenzbereich U_s	15...460 Hz

GM420-D-2:	
Versorgungsspannung U_s	AC/DC 70...300 V
Frequenzbereich U_s	15...460 Hz
Eigenverbrauch	≤ 3,5 VA

Messkreis

Schleifenwiderstand R_m:	
Messbereich R_m	0...100 Ω
Messstrom I_m	DC 20 mA
Messspannung U_m	≤ DC 24 V

Fremdspannung U_f:	
Messbereich U_f	AC 0...50 V
Bemessungsfrequenz f_n	42...460 Hz
Abschaltung der Messschleife bei U_f	≥ 12 V
Wiedereinschaltung der Messschleife	≤ 10 V
Zulässige Fremdspannung U_f	≤ 440 V
Zulässige DC-Fremdspannung ohne Beeinflussung der Messung	DC 0 V

Ansprechwerte

Schleifenwiderstand > R (Alarm 1)	0,1...100 Ω
Schrittweite $R = 0...10$ Ω	0,1 Ω
Schrittweite $R = 10...100$ Ω	1 Ω

Durch Preset-Funktion:	
Schleifenwiderstand (> R) =	$((R_m + 0,5 \Omega) \times 1,5)^*$
Ansprechunsicherheit, 0...1 Ω	±20 %, ±1 digit
Ansprechunsicherheit, 1...100 Ω	±5 %, ±1 digit
Hysterese > R	1...40 % (25 %)*
Fremdspannung > U (Alarm 2)	1...50 V (25 V)*
Schrittweite U_f 1...50 V	0,5 V
Ansprechunsicherheit, U_f (> U) im Bereich 50/60 Hz	±2 %, ±1 digit
Ansprechunsicherheit, U_f (> U) im Bereich 42...460 Hz	±10 %, ±1 digit
Hysterese > U	1...40 % (5 %)*

Zeitverhalten

Anlaufverzögerung t	0...99 s (0 s)*
Ansprechverzögerung $t_{on1/2}$	0...99 s (0 s)*
Rückfallverzögerung t_{off}	0...99 s (0,5 s)*
Ansprechezeit t_{ae}	
bei Schleifenunterbrechung ($R > 50$ kΩ)	≤ 40 ms
bei geschlossener Schleife (> R)	≤ 500 ms
bei Fremdspannung (> U) und Overload (OL)	≤ 100 ms
Ansprechzeit t_{an}	$t_{an} = t_{ae} + t_{on1/2}$
Wiederbereitschaftszeit t_b	≤ 300 ms
Wiederbereitschaftszeit t_b nach Sicherheitsabschaltung	≤ 1 s

Anzeige, Speicher

Anzeige	LC-Display, multifunktional, unbeleuchtet
Anzeigebereich Messwert R_m	0...100 Ω
Anzeigebereich Messwert U_f	AC 0...50 V
Betriebsmessunsicherheit	
Schleifenwiderstand 0...1 Ω	±20 %, ±1 digit
Schleifenwiderstand 1...100 Ω	±5 %, ±1 digit
Spannung im Bereich 50/60 Hz	±2 %, ±1 digit
Spannung im Bereich 42...460 Hz	±10 %, ±1 digit
Historienspeicher (HiS) für ersten Alarmwert	Datensatz Messwerte
Passwort	Off/0...999 (OFF)*
Fehlerspeicher (M) Alarmrelais	on/off (on)*

Schaltglieder

Anzahl	2 x 1 Wechsler (K1, K2)
Arbeitsweise	Ruhestrom/Arbeitsstrom
	K1: Err, > R, OL, > U, tES (Gerätefehler, Schleifenwiderstand, Messstrom-Abschaltung: Arbeitsstrom n.o.)*
	K2: Err, > R, OL, > U, tES (Überspannung : Arbeitsstrom n.o.)*
Elektrische Lebensdauer	10000 Schaltspiele

Kontaktdaten nach IEC 60947-5-1

Gebrauchskategorie	AC 13	AC 14	DC-12	DC-12	DC-12
Bemessungsbetriebsspannung	230 V	230 V	24 V	110 V	220 V
Bemessungsbetriebsstrom	5 A	3 A	1 A	0,2 A	0,1 A
Minimale Kontaktbelastung Referenzangabe des Relais-Herstellers					10 mA/5 V DC

Umwelt/EMV

EMV	EN 61326-1
-----	------------

Umgebungstemperaturen

Arbeitstemperatur	-25...+55 °C
Transport	-25...+70 °C
Langzeitlagerung	-25...+55 °C

Klimaklassen nach IEC 60721 (bezogen auf Temperatur und rel. Luftfeuchte)

Ortsfester Einsatz (IEC 60721-3-3)	3K22
Transport (IEC 60721-3-2)	2K11
Langzeitlagerung (IEC 60721-3-1).	1K22

Mechanische Beanspruchung nach IEC 60721

Ortsfester Einsatz (IEC 60721-3-3)	3M11
Transport (IEC 60721-3-2)	2M4
Langzeitlagerung (IEC 60721-3-1)	1M12

Anschluss

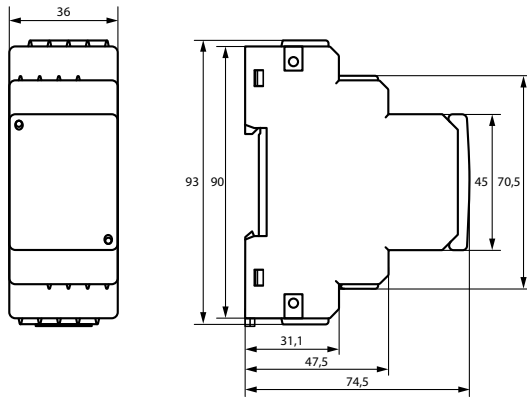
Anschlussart	Schraub- oder Federklemme
Anschluss	Schraubklemmen
Anschlussvermögen	
starr	0,2...4 mm ² (AWG 24- 12)
flexibel	0,2...2,5 mm ² (AWG 24-14)
Mehrliteranschluss (2 Leiter gleichen Querschnitts):	
starr/flexibel	0,2...1,5 mm ² (AWG 24-16)
Abisolierlänge	8...9 mm
Anzugsdrehmoment	0,5...0,6 Nm
Anschluss	Federklemmen
Anschlussvermögen	
starr	0,2...2,5 mm ² (AWG 24-14)
flexibel	
ohne Aderendhülse	0,75...2,5 mm ² (AWG 19-14)
mit Aderendhülse	0,2...1,5 mm ² (AWG 24-16)
Abisolierlänge	10 mm
Öffnungskraft	50 N
Testöffnung, Durchmesser	2,1 mm

Sonstiges

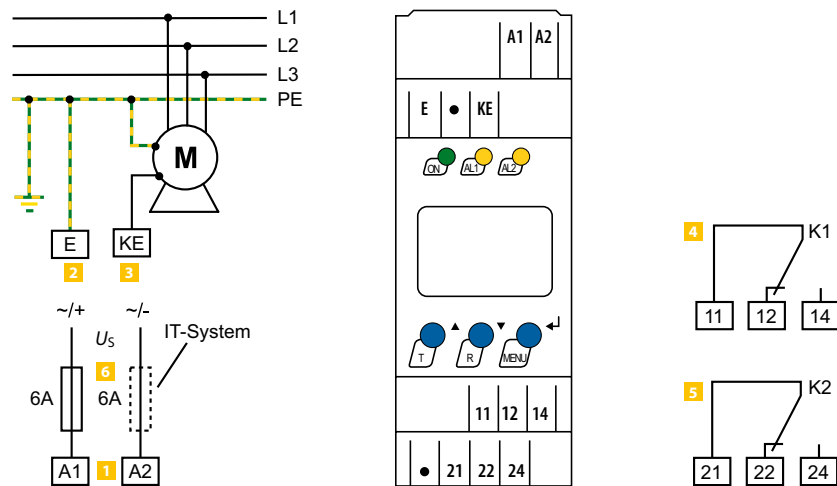
Betriebsart	Dauerbetrieb
Einbaulage	beliebig
Schutzart, Einbauten (IEC 60529)	IP30
Schutzart, Klemmen (IEC 60529)	IP20
Gehäusematerial	Polycarbonat
Schraubbefestigung	2 x M4 mit Montageclip
Schnellbefestigung auf Hutprofilschiene	IEC 60715
Entflammbarkeitsklasse	UL94 V-0
Software-Version	D268 V1.0x
Dokumentationsnummer	D00112
Gewicht	≤ 150 g

()* = Werkseinstellung

Maßbild (Angaben in mm)



Anschlussbild



- 1 A1, A2** Versorgungsspannung U_s (siehe Bestellangaben) über Schmelzsicherung
- 2 E** Anschluss von E an Schutzleiter
- 3 KE** Anschluss von KE an den Verbraucher bzw. Überwachungsleiter
- 4 11, 12, 14** Alarmrelais „K1“:
Alarm 1 Programmierbar für $> R, OL, > U_f, ERROR, TEST$

- 5 21, 22, 24** Alarmrelais „K2“:
Alarm 2 Programmierbar für $> R, OL, > U_f, ERROR, TEST$
- 6** Sicherung als Leitungsschutz gemäß DIN VDE 0100-430/IEC 60364-4-43 (Empfehlung 6 A flink). Bei Versorgung (A1/A2) aus einem IT-System müssen beide Leitungen abgesichert werden.

RC48C

Fehlerstrom-/Schleifenüberwachungsgerät



Gerätemerkmale

- Erdschlusswächter mit integrierter Schleifenüberwachung
- Messung des Fehlerstroms mittels eines Bender-Messstromwandlers
- Alarm leicht erkennbar durch LED-Leuchten
- Alarmrelais mit zwei spannungsfreien Wechslerkontakten
- Alarmkontakt um eine wählbare Zeit verzögerbar
- Erkennung von Längs- und Querwiderstandsfehlern
- Das Alarmrelais kann zur Auslösung eines Lastschalters verwendet werden
- Je nach Art des Lastschalters kann die Betriebsart des Alarmrelais auf Schließer- oder Öffnerbetrieb eingestellt werden

Anwendungsgebiete

- Überwachung von Kabeln, die über einen Pilotdraht (Pilot wire) verfügen
- Überwachung von Erdungsanlagen

Normen

- CSA M421-16
- NEC 250.188(D)

Zulassungen



Weiterführende Informationen

Weitere Informationen finden Sie in unserem Produktbereich auf www.bender.de.

Bestellangaben

Typ	Speisesspannung U_s	Speisesspannung U_s für UL	Art.-Nr.
RC48C-935	AC/DC 60...264 V, 50...60 Hz	AC/DC 110...240 V, 50/60 Hz	B94013002

Zubehör

Beschreibung	Art.-Nr.
Endglied für RC48C, P = 5 W (ohne Gehäuse)	B94013008
Endglied für RC48C, P = 50 W (ohne Gehäuse)	B94013009
Endglied für RC48C, P = 50 W	B94013006
Endglied für RC48C mit integriertem Widerstand zur Fernabschaltung, P = 50 W	B94013007

Passende Systemkomponenten

Bezeichnung	Innendurchmesser	Typ	Art.-Nr.	Seite
Melde- und Prüfkombination	–	RI2000GC	B94071000	–
Messstromwandler	70 mm	W2-S70	B911732	342
	105 mm	W3-S105	B911733	342

Technische Daten

Isolationskoordination nach DIN VDE 0110 T1:

Bemessungsspannung	AC 250 V
Bemessungsstoßspannung/Verschmutzungsgrad	2,5 kV/3

Spannungsbereiche

Speisespannung U_s	AC/DC 60...264 V, 50...60 Hz
Für UL:	
Speisespannung U_s	AC/DC 110...240 V, 50/60 Hz
Sicherung	empfohlen: 6 A träge
Eigenverbrauch	ca. 5 VA bei AC 60 V ca. 8,5 VA bei AC 264 V

Überwachung des Differenzstroms

Anspruchwert Differenzstrom	einstellbar 0,1...1 A bzw. 1...10 A
Anspruchabweichung von $I_{\Delta n}$ / A, (gültig für die Einstellbereiche x1 und x10)	
bei Position „0,1“ und „1“	0...-25 %
bei Position „0,3“, „0,5“ und „0,7“	±20 %
Anspruchverzögerung	einstellbar 0,1...2 s
Toleranz der Ansprechverzögerung	±20 %
Dauerkurzschlussstrom	200 A
	2500 A für 2 Sekunden
Arbeitsweise	Fehlerspeicherverhalten

Überwachung des Schutzleiters

Anspruchwert Längsfehler	40 Ω
Anspruchabweichung	±10 Ω
Leerlaufspannung	DC 12 V
Impedanz des Ausgangs	240 Ω
Nennstrom der Messschleife	DC 25 mA
Fremdspannungsfestigkeit	AC 25 V dauernd AC 120 V für 3 s
Rückfallverzögerung	1,5 s
Anspruchverzögerung Längsfehler	0,2 s
Anspruchverzögerung Querfehler	0,2 s
Toleranz der Ansprechzeit	±20 %
Arbeitsweise	kein Fehlerspeicherverhalten

Eingänge

Anschluss zum Messstromwandler	
Einzeldraht 0,75 mm ² (AWG 18)	bis 1 m (3')
Einzeldraht verdreht 0,75 mm ² (AWG 18)	1...10 m (3...30')
Schirmleitung 0,75 mm ² (AWG 18) (Schirm an PE)	10...25 m (30...75')
Anschluss zur Melde- und Prüfkombination RI2000GC	
Einzeldraht 0,75 mm ² (AWG 18)	0...10 m (0...30')

Ausgänge

Schaltglieder (Alarmrelais)	2 Wechsler
Kontaktbemessungsspannung	AC 250 V / DC 300 V
Einschaltvermögen	AC/DC 5 A
Ausschaltvermögen AC/DC	2/0,2 A
Zulässige Schaltzahl	12000 Schaltspiele
Arbeitsweise Schaltglieder (Alarmrelais)	Ruhestromverhalten
Schaltglieder (GFA, GCS)	2 Schließer
Kontaktbemessungsspannung	AC 250 V / DC 300 V
Einschaltvermögen	AC/DC 5 A
Ausschaltvermögen AC/DC	2/0,2 A
Zulässige Schaltzahl	12000 Schaltspiele

Typenprüfungen

Prüfung der elektromagnetischen Verträglichkeit (EMV)	
Störfestigkeit	nach IEC 62020:2003-11
Störaussendung	nach EN 50081
Emissionen nach EN 55011/CISPR11	Grenzwertklasse A

Umwelt

Umgebungstemperatur	
bei Betrieb	-40...+60 °C
bei Lagerung	-55...+80 °C
Klimaklasse nach IEC 60721 (ohne Betauung und Vereisung)	3K22

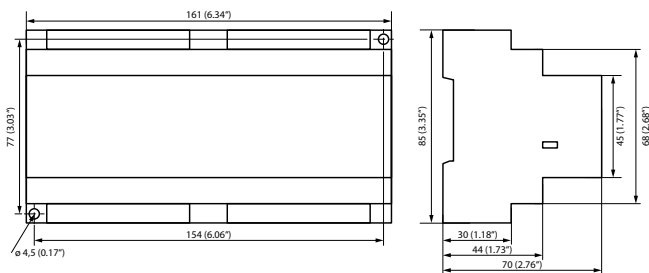
Anschluss

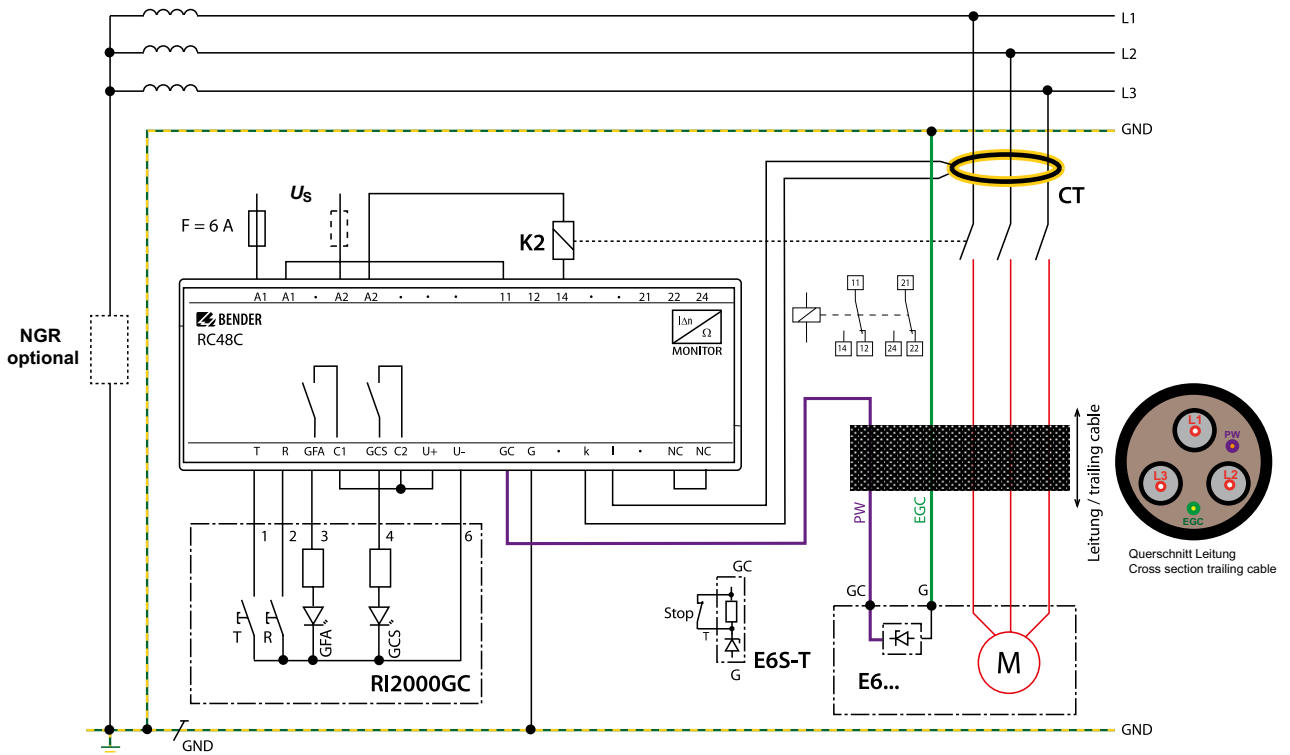
Anschlussart	Schraubklemmen
Anschlussvermögen	
starr	0,2...4 mm ² (AWG 24-12)
flexibel	0,2...2,5 mm ² (AWG 24-14)

Sonstiges

Betriebsart	Dauerbetrieb
Einbaulage	beliebig
Schutzart	nach DIN EN 60529
Einbauten	IP 30
Klemmen	IP 20
Entflammbarkeitsklasse	UL94V-0
Dokumentationsnummer	D00318
Gewicht	ca. 360 g

Maßbild (Angaben in mm (in))









Anschlüsse


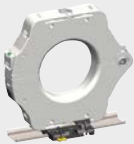






- A1, A2** Anschluss der Speisespannung U_s .
- 11, 12, 14** Zwei freie Wechsler schalten im Alarmfall. Konfiguration wahlweise als N/O oder N/C.
- 21, 22, 24**
- NC, NC** Kontaktkonfiguration für freie Wechsler einstellen:
Brücke offen: N/O
Brücke geschlossen: N/C (Werkseinstellung)
- k, I** Anschluss Messstromwandler
- GC** Anschluss an den Leiter PW (Pilot wire) des Kabels
- G** Anschluss an den Leiter EGC (Equipment grounding conductor = GND) des Kabels.

Anschluss der Melde- und Prüfkombination RI2000GC

- T** Anschluss externe Test-Taste
- R** Anschluss externe Reset-Taste
- GFA** Anschluss externe LED „Alarm Ground Fault“
- GCS** Anschluss externe LED „Ground Check Safe“
- U+, U-** Ausgang DC 12 V, z. B. für Versorgung der Melde- und Prüfkombination RI2000GC.
- C1, C2, U+** Brücke versorgt Melde- und Prüfkombination RI2000GC mit Speisespannung aus dem RC48C.

Geräteübersicht Messstromwandler







		 W0-S20...W5-S210, W10/600							 CTAC...					 CTUB100-CTBC...												
Katalogseite		338							340					343												
Eigenschaft																										
Messstromwandlertyp																										
		W10/600	W0-S20	W1-S35	W2-S70	W3-S105	W4-S140	W5-S210	CTAC20(01)	CTAC35(01)	CTAC60	CTAC120	CTAC210	CTUB101-CTBC20(P)	CTUB101-CTBC35(P)	CTUB101-CTBC60(P)	CTUB101-CTBC120(P)	CTUB101-CTBC210(P)	CTUB102-CTBC20(P)	CTUB102-CTBC35(P)	CTUB102-CTBC60(P)	CTUB102-CTBC120(P)	CTUB102-CTBC210(P)	CTUB104-CTBC20(P)	CTUB104-CTBC35(P)	CTUB104-CTBC60(P)
Maße (mm)	Innendurchmesser	10	20	35	70	105	140	210	20	35	60	120	210	20	35	60	120	210	20	35	60	120	210	20	35	60
	Breite x Höhe	-	-	-	-	-	-	-	-	-	-	-	-	-	-	-	-	-	-	-	-	-	-	-	-	-
	Bandlänge	-	-	-	-	-	-	-	-	-	-	-	-	-	-	-	-	-	-	-	-	-	-	-	-	-
Für Gerätefamilie	EDS440	✓	✓	✓	✓	✓	✓	✓	✓	✓	✓	✓	✓	-	-	-	-	-	-	-	-	-	-	-	-	-
	EDS441	-	-	-	-	-	-	-	✓	✓	✓	✓	✓	-	-	-	-	-	-	-	-	-	-	-	-	-
	EDS441-LAB	-	-	-	-	-	-	-	-	-	-	-	-	-	-	-	-	-	-	-	-	-	-	✓	✓	✓
	RCM420	✓	✓	✓	✓	✓	✓	✓	✓	✓	✓	✓	✓	-	-	-	-	-	-	-	-	-	-	-	-	-
	RCMA420	-	-	-	-	-	-	-	-	-	-	-	-	✓	✓	✓	-	-	-	-	-	-	-	-	-	-
	RCMA423	-	-	-	-	-	-	-	-	-	-	-	-	✓	✓	✓	✓	✓	-	-	-	-	-	-	-	-
	RCMS460/490	✓	✓	✓	✓	✓	✓	✓	✓	✓	✓	✓	✓	✓	✓	✓	✓	✓	✓	✓	✓	✓	✓	✓	✓	✓
	RCMS410	-	✓	✓	✓	✓	✓	✓	✓	✓	✓	✓	✓	✓	✓	✓	✓	✓	✓	✓	✓	✓	✓	✓	✓	✓
	NGRM...	-	-	-	-	-	-	-	-	✓	✓	-	-	-	-	-	-	-	-	-	-	-	-	-	-	-
Produktdetails (Produktbereich auf www.bender.de)																										

																						
WR...S(P)				CTAS...			CTBS25	WS.../WS...-8000					WS...S				WF...					
347				349			352	354					356				358					
				teilbar			teilbar	teilbar					teilbar				flexibel					
WR70x175S(P)	WR115x305S(P)	WR150x350S(P)	WR200x500S(P)	CTAS50(01)	CTAS80(01)	CTAS120(01)	CTBS25	WS20x30	WS50x80	WS80x120	WS20x30-8000	WS50x80-8000	WS50x80S	WS80x80S	WS80x120S	WS80x160S	WF170	WF250	WF500	WF800	WF1200	WF1800
-	-	-	-	50	80	120	25	-	-	-	-	-	-	-	-	-	-	-	-	-	-	-
70 x 175	115 x 305	150 x 350	200 x 500	-	-	-	-	20 x 30	50 x 80	80 x 120	20 x 30	50 x 80	50 x 80	80 x 80	80 x 120	80 x 160	-	-	-	-	-	-
-	-	-	-	-	-	-	-	-	-	-	-	-	-	-	-	-	170	250	500	800	1200	1800
✓	✓	✓	✓	✓	✓	✓	✓	✓	✓	✓	-	-	-	-	-	-	-	-	-	-	-	-
-	-	-	-	✓	✓	✓	-	-	-	-	✓	✓	-	-	-	-	-	-	-	-	-	-
-	-	-	-	-	-	-	-	-	-	-	✓	✓	-	-	-	-	-	-	-	-	-	-
✓	✓	✓	✓	✓	✓	✓	-	✓	✓	✓	-	-	✓	✓	✓	✓	✓	✓	✓	✓	✓	✓
-	-	-	-	-	-	-	-	-	-	-	-	-	-	-	-	-	-	-	-	-	-	-
✓	✓	✓	✓	✓	✓	✓	✓	✓	✓	✓	-	-	✓	✓	✓	✓	✓	✓	✓	✓	✓	✓
✓	✓	✓	✓	-	-	-	✓	✓	✓	✓	✓	✓	✓	✓	✓	✓	-	-	-	-	-	-
-	-	-	-	✓	✓	✓	-	-	-	-	-	-	-	-	-	-	-	-	-	-	-	-
																						

Geräteübersicht Ankoppelgeräte

					
	AGH150W-4	AGH204S-4	AGH520S	AGH675S-7/AGH675S-7MV	AGH676S-4
Katalogseite	361	363	364	365	367
Anwendung	Nennspannungserweiterung für ISOMETER®	Nennspannungserweiterung für ISOMETER®	Nennspannungserweiterung für ISOMETER®	Nennspannungserweiterung für ISOMETER®	Nennspannungserweiterung für ISOMETER®
Netzennspannung U_n	AC 0...1150 V, DC 0...1760 V	AC 0...1300 V / AC 0...1650 V	AC/3(N)AC 0...7200 V	AC, 3(N)AC, DC 0...7,2 kV AC, 3(N)AC, DC 0...15,5 kV	AC/3(N)AC 0...12 kV
Für Gerätefamilie	IRDH275BM-7	-	-	✓	-
	IR420-D64	-	-	-	✓
	iso685-D	✓	✓	-	✓
	iso685-S	✓	✓	-	✓
Produktdetails (Produktbereich auf www.bender.de)					




Geräteübersicht Trenntransformatoren, OP-Leuchten-Transformatoren

			
	ES710	DS0107	ESL0107
Katalogseite	369	374	377
Anwendung	Aufbau von medizinischen IT-Systemen	Versorgung von Drehstromverbrauchern in Räumen der Gruppe 0/1/2	Versorgung von OP-Leuchten
Netzform	1-phasig	3-phasig	1-phasig
Spannungen	Eingang	AC 230 V	AC 230 V ($\pm 5\%$, $\pm 10\%$)
	Ausgang	AC 230 V	AC 23...28 V
	Frequenzbereich	50...60 Hz	50...60 Hz
Leistung	3150 VA 4000 VA 5000 VA 6300 VA 8000 VA 10000 VA	2000 VA 3150 VA 4000 VA 5000 VA 6300 VA 8000 VA 10000 VA	120 VA 160 VA 280 VA 400 VA 630 VA 1000 VA
Bauform	stehend	✓	✓
	liegend	✓	-
	vergossen (Schutzklasse B)	✓	-
Produktdetails (Produktbereich auf www.bender.de)			

Geräteübersicht Netzgeräte

			
	STEP-PS	AN410	AN450
Katalogseite	379	382	384
Anwendung	für Messstromwandler	zur Versorgung mit DC 24 V	zur Spannungsversorgung
Bemessungs- ausgangsspannung	DC 24 V	DC 24 V	AC 20 V, 50...60 Hz
Bemessungs- eingangsspannung U_{IN}	AC 85...264 V, 45...65 Hz DC 95...250 V	AC 90...264 V DC 120...370 V	AC 230 V, 50...60 Hz AC 127 V, 50...60 Hz
Produktdetails (Produktbereich auf www.bender.de)			

Geräteübersicht Messinstrumente

				
	7204	7220	9604	9620
Katalogseite	386	386	386	386
Eingangsstrom	0...400 μ A	0...20 mA	0...400 μ A	0...20 mA
Abmessungen (mm)	72 x 72	72 x 72	96 x 96	96 x 96
Für Gerätefamilie iso685...	✓	✓	✓	✓
Produktdetails (Produktbereich auf www.bender.de)				



Geräteübersicht Schnittstellenumsetzer und -verstärker



DI-1DL



DI-2USB

Katalogseite	387	389
Anwendung	Schnittstellenverstärker BMS-Bus	Schnittstellenumsetzer BMS/USB
Eingang	Eingang	RS-485
	Anschluss	Schraubklemme
	Leitungslänge	≤ 1200 m
Ausgang	Ausgang	RS-485
	Anschluss	Schraubklemme
	Leitungslänge	≤ 1200 m
	Erweiterung Busteilnehmer	≤ 30
Versorgungsspannung U_s	AC 85...260 V, 50...60 Hz	über USB
Besonderheiten	–	Treiber-CD
Produktdetails (Produktbereich auf www.bender.de)		











Geräteübersicht Relaisbaustein



IOM441

Katalogseite	390
Anwendung	Zur Erweiterung von EDS44x Anwendungen
Anzahl Relais	12 (Schließer)
Versorgungsspannung U_s	über BB-Bus
Schnittstelle	BB-Bus
Anschluss	Federklemmen / BB-Bus Leiterplatte
Relaisverhalten	parametrierbar
Produktdetails (Produktbereich auf www.bender.de)	

Geräteübersicht Condition Monitore/Gateways

					
	COMTRAXX® COM465IP	COMTRAXX® COM465DP	COMTRAXX® COM465ID	COMTRAXX® COM463BC	COMTRAXX® CP9...-I
Katalogseite	392	396	400	404	406
Anwendung	Condition Monitor/Gateway	Condition Monitor/ PROFIBUS-Gateway	Condition Monitor/Gateway	Condition Monitor/Gateway	Condition Monitor/Gateway
Protokoll-Eingang	BMS / BCOM / Modbus RTU/TCP	BMS / BCOM / Modbus RTU/TCP	isoData / Modbus TCP	BMS (extern) / BCOM	BMS (intern) / BCOM / Modbus RTU/TCP
Protokoll-Ausgang	Ethernet / Modbus RTU/TCP / SNMP / PROFINET	Ethernet / Modbus RTU/TCP / SNMP / PROFINET / PROFIBUS DP	Ethernet / Modbus TCP / OPC-UA ⁵⁾	Ethernet	Ethernet / Modbus RTU/TCP / SNMP / PROFINET
Anzeige	LED	LED	LED	LED	Display in 7" oder 15,6"
Alarmmeldungen	✓ ^{1,2)}	✓ ^{1,2)}	✓ ^{1,2)}	✓ ^{1,2)}	✓ ^{1,2,3)}
Messwerte	✓ ^{1,2)}	✓ ^{1,2)}	✓ ^{1,2)}	✓ ^{1,2)}	✓ ^{1,2,3)}
Geräte- parametrierung	✓ ¹⁾	✓ ¹⁾	✓ ¹⁾	–	✓ ¹⁾
Gerätetests	✓ ^{1,2)}	✓ ^{1,2)}	✓ ^{1,2)}	–	✓ ^{1,2)}
Alarmliste	✓ ¹⁾	✓ ¹⁾	✓ ¹⁾	–	✓ ^{1,3)}
Historienspeicher	✓ ¹⁾	✓ ¹⁾	✓ ¹⁾	–	✓ ¹⁾
Diagramme	✓ ¹⁾	✓ ¹⁾	✓ ¹⁾	–	✓ ^{1,3)}
Visualisierung	✓ ¹⁾	✓ ¹⁾	✓ ¹⁾	–	✓ ¹⁾
E-Mail- Benachrichtigung	✓ ^{1,4)}	✓ ^{1,4)}	✓ ^{1,4)}	✓ ^{1,4)}	✓ ^{1,4)}
Datenlogger	✓ ¹⁾	✓ ¹⁾	✓ ¹⁾	–	✓ ¹⁾
BMS	Schraubklemme	Schraubklemme	–	Schraubklemme	Schraubklemme
Modbus RTU	Schraubklemme	Schraubklemme	–	Schraubklemme	Schraubklemme
isoData	–	–	Schraubklemme	–	–
Ausgang	RJ 45	RJ 45, Sub-D 9-polig	RJ 45	RJ 45	RJ 45
Versorgungs- spannung U_s	AC/DC 24...240 V	AC/DC 24...240 V	AC/DC 24...240 V	AC/DC 24...240 V	DC 24V
Browser	Google Chrome, Microsoft Edge, Mozilla Firefox	Google Chrome, Microsoft Edge, Mozilla Firefox	Google Chrome, Microsoft Edge, Mozilla Firefox	Google Chrome, Microsoft Edge, Mozilla Firefox	Google Chrome, Microsoft Edge, Mozilla Firefox
Produktdetails (Produktbereich auf www.bender.de)					

¹⁾ Verfügbare Funktionen auf dem Webserver – Zugriff mithilfe eines PC mit Browser









²⁾ Verfügbar über das Protokoll

³⁾ Auf dem geräteeigenen LC-Display

⁴⁾ TLS/SSL Support

⁵⁾ Spezielles OPC-UA Profil für Bahnanwendungen hinterlegt

Geräteübersicht Melde- und Prüfkombinationen

				
	COMTRAXX® CP9xx	COMTRAXX® CP305	COMTRAXX® MK2430	Visualisierung
Katalogseite	409	412	416	419
Meldungen/ Anzeigen	MEDICS®-Systeme	✓	✓	✓
	RCMS Differenzstrom-Überwachungssystem	✓	✓	✓
	EDS Isolationsfehlersuchgerät	✓	✓	✓
Bauformen/Montage	Unterputzmontage	✓	✓	✓
	Hohlwandeinbau	✓	✓	✓
	Wandkanal	–	✓	✓
	Schalttafel	✓	✓	✓
	Aufputz	✓	✓	–
Ein-/ Ausgänge	Digitaleingänge (potentialfrei)	12	12	0/12
	Arbeits-/Ruhestromverhalten	wählbar	wählbar	wählbar
	Relaisausgänge	1	2	1
	Arbeits-/Ruhestromverhalten	programmierbar	programmierbar	programmierbar
	Sammelmeldung	programmierbar	programmierbar	programmierbar
	Systemfehlermeldung	programmierbar	programmierbar	programmierbar
Parametrierung/Textmeldung	Sprachen wählbar	> 25	> 25	20
	Basisanzeige	Grafik-LCD (7", 15,6", 24")	5" TFT-Touch-Display	4 x 20 Zeichen
	Zusatztext einblendbar	✓	✓	3 x 20 Zeichen
	Standardtexte	✓	✓	✓
	Textmeldungen frei parametrierbar	✓	✓	200
	Historienspeicher Datensätze max.	2000	1000	250
	Echtzeituhr	✓	✓	✓
	Parametriersoftware	integriert	integriert	TMK-Set V 4.xx (USB, BMS)
	Meldungen/Alarm medizinische Gase	nach EN475, EN737-3	nach EN475, EN737-3	nach EN475, EN737-8
	RS-485 (BMS-Protokoll)	✓	✓	✓
Schnittstellen	BMS-Adressbereich	1...150	1...90	1...150
	Masterredundanz BMS intern	✓	✓	✓
	Masterredundanz BMS extern	–	–	–
	USB	✓	–	✓
	Ethernet (TCP/IP)	✓	✓	–
	Ethernet (TCP/IP)	–	–	–
Versorgungsspannung U_s	DC 24 V/AC 250 V	AC 18...28 V/DC 18...30 V	AC/DC 24 V	–
Spannungsausfall-Überbrückung	≥ 15 s	≥ 2 s	≤ 15 s	–
Produktdetails (Produktbereich auf www.bender.de)				

Geräteübersicht POWERSCOUT®



POWERSCOUT®

	Katalogseite	420
Funktionen	Mandantenfähig	Unbegrenzt
	Benutzerverwaltung	Unbegrenzt
	Logger	Unbegrenzt (alle Messwerte)
	Webfrontend	✓
	Cloud	✓
	Wie viele Geräte / Datenpunkte max.	Unbegrenzt
	Anlegen von Dashboards	✓
	Eventtaggierung auf der Startseite	✓
	Konfigurieren individueller Startseite	✓
	Reporting	✓
	Daten exportieren	csv export
	Daten importieren	csv import
	Virtuelle Messstellenberechnung	✓
	Loginübersicht	✓
Widgets	Graph	✓
	Ereignisstatistik	✓
	Messwertstatistik	✓
	Texteditor	✓
	Tabellenansicht	✓
	Alarmzustand	✓
	Ereignisprotokoll	✓
	Pegelanzeige	✓
	Heatmap	✓
	Sankey-Diagramm	✓
Balkendiagramm	✓	
	Produktdetails (Produktbereich auf www.bender.de)	

W0-S20...W5-S210, W10/600

Messstromwandler



Messstromwandler W10/600



Messstromwandler W0-S20



Messstromwandler W1-S35

Anwendungsgebiete

- für Differenzstrom-Überwachungsgeräte (RCM)
- für Differenzstrom-Überwachungssysteme (RCMS)
- für Isolationsfehlersuchgeräte mittels EDS in AC- und DC-Netzen

Normen

Die Messstromwandler der Serie W0-S20...W5-S210 entsprechen der Gerätenorm:

- IEC61869-1

Zulassungen



Weiterführende Informationen

Weitere Informationen finden Sie in unserem Produktbereich auf www.bender.de.

Bestellangaben

Typ	Innendurchmesser	Zulassungen			Art.-Nr.
		UL	EAC	LR	
W10/600	10 mm	-	-	✓	B911761
W0-S20	20 mm	-	✓	✓	B911787
W1-S35	35 mm	✓	✓	✓	B911731
W2-S70	70 mm	✓	✓	✓	B911732
W3-S105	105 mm	✓	✓	✓	B911733
W4-S140	140 mm	✓	✓	✓	B911734
W5-S210	210 mm	✓	✓	✓	B911735

Technische Daten

Isolationskoordinaten nach IEC 60044-1

Höchste Spannung für Betriebsmittel U_m	AC 720 V
Bemessungs-Steh-Kurzzeit-Wechselspannung U_{isol}	3 kV

Messkreis

Nennübersetzungsverhältnis	600/1
Nennbürde	180 Ω (18 Ω bei 100 A)
Phasenverschiebung	$< 4^\circ$
Primärnennstrom	≤ 10 A (100 A)
Primärnennstrom	≥ 10 mA
Nennleistung	50 mVA
Nennfrequenz	15...400 Hz
Innenwiderstand	5...8 Ω
Sekundärer Überspannungsschutz	mit Suppressordiode P6KE6V8CP
Genauigkeitsklasse	3
Thermischer Bemessungs-Dauerstrom	100 A
Thermischer Bemessungs-Kurzzeitstrom	14 kA 1 s
Dynamischer Bemessungsstrom	35 kA 30 ms

Umwelt

Schockfestigkeit IEC 60068-2-27 (Gerät in Betrieb)	15 g/11 ms
Dauerschocken IEC 60068-2-29 (Transport)	40 g/6 ms
Schwingungsbeanspruchung IEC 60068-2-6 (Gerät in Betrieb)	
W1-S35...W3-S105	1 g/10...150 Hz
W4-S140, W5-S210	1 g/10...150 Hz/0,075 mm
Schwingungsbeanspruchung IEC 60068-2-6 (Gerät außer Betrieb)	2 g/10...150 Hz
Umgebungstemperatur (bei Betrieb/bei Lagerung)	-10...+50 °C/-40...+70 °C
Klimaklasse nach DIN IEC 60721-3-3	3K22

Anschluss

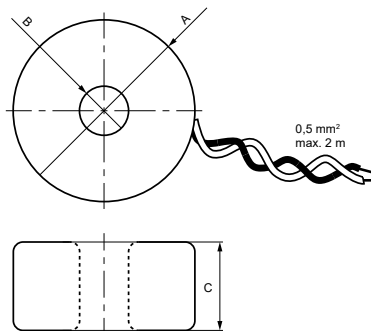
Anschlussart	Schraubklemmen
Anschlussvermögen	
starr/flexibel	0,2...4/0,2...2,5 mm ²
flexibel mit Aderendhülsen mit /ohne Kunststoffhülse	0,25...2,5 mm ²
Leitergrößen	AWG 24-12
Leitungslängen zum Auswertegerät	
Einzeldrähte $\geq 0,75$ mm ²	0...1 m
Einzeldrähte verdreht $\geq 0,75$ mm ²	0...10 m
Schirmleitung $\geq 0,6$ mm ²	0...40 m
Leitung geschirmt (geschirmt, Schirm einseitig an PE)	empfohlen: J-Y(St)Y min. 2 x 0,6

Sonstiges

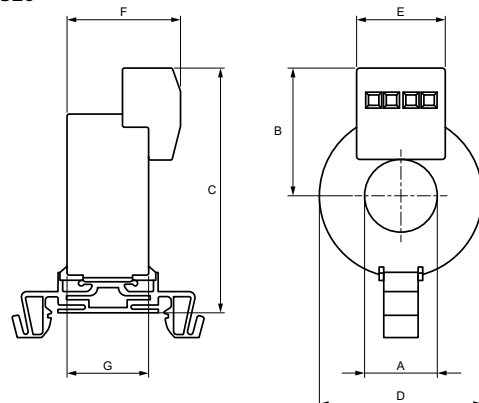
Betriebsart	Dauerbetrieb
Einbaulage	beliebig
Schutzart, Einbauten (DIN EN 60529)	IP40
Schutzart, Klemmen (DIN EN 60529)	IP20
Schraubbefestigung	M5
Entflammbarkeitsklasse	UL94 V-0
Dokumentations-Nummer	D00142 (W(0-5)-S) D00143 (W10)

Maßbilder

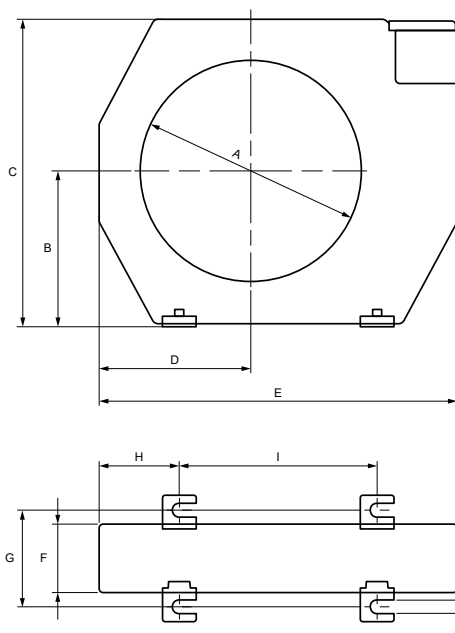
Typ W10/600



Typ W0-S20



Typ W1-S35...W5-S210



Typ	Abmessungen (mm)										Gewicht
	A	B	C	D	E	F	G	H	I	J	
W10/600	ø 37	ø 10	18	–	–	–	–	–	–	–	85 g
W0-S20	ø 20,5	36	69	ø 46	25	32	23	–	–	–	70 g
W1-S35	ø 35	44	79	35	100	32,5	46	26,5	48	6,5	250 g
W2-S70	ø 70	58	110	52	130	32,5	46	32	66	6,5	380 g
W3-S105	ø 150	74	146	72	170	32,5	46	38	94	6,5	700 g
W4-S140	ø 140	99,5	197	97,5	220	32,5	46	48,5	123	6,5	1500 g
W5-S210	ø 210	143	285	150	300	32,5	46	69	161	6,5	2500 g

LINETRAXX® CTAC...

Messstromwandler



Gerätemerkmale

Messstromwandler CTAC...

- Für Differenzstrom-Überwachungssysteme der Serie RCMS460/490
- Für Differenzstrom-Überwachungsgeräte der Serie RCM420
- Für Isolationsfehlersuchgeräte der Serie EDS440 in AC- und DC-Netzen

Messstromwandler CTAC.../01

- Für Isolationsfehlersuchgeräte EDS441.

Anwendungsgebiete

- Für Differenzstrom-Überwachungssysteme der Serie RCM bzw. RCMS
- Für den Einsatz zur Isolationsfehlersuche für IT-Systeme (EDS) geeignet

Zulassungen



Weiterführende Informationen

Weitere Informationen finden Sie in unserem Produktbereich auf www.bender.de.

Bestellangaben

Typ	Befestigung	Innendurchmesser	Art.-Nr. ²⁾
CTAC20	Schraubbefestigung, Hutschiene	20 mm	B98110005
CTAC20/01 ¹⁾			B98110006
CTAC35		35 mm	B98110007
CTAC35/01 ¹⁾			B98110008
CTAC60	Schraubbefestigung	60 mm	B98110017
CTAC120		120 mm	B98110019
CTAC210		210 mm	B98110020

¹⁾ Für Isolationsfehlersuchgeräte der Serie EDS441

²⁾ B781100xxMIL Varianten auf Anfrage erhältlich

Zubehör

Bezeichnung	Art.-Nr.
Hutschiene-Montageclip für CTAC20 und CTAC20/01	B91080111
Hutschiene-Montageclip für CTAC35 und CTAC35/01	B91080112

Im Lieferumfang enthalten

Auswahltabelle

Typ	RCM420	RCMS460 RCMS490	EDS440	EDS441
CTAC20	✓	✓	✓	–
CTAC35	✓	✓	✓	–
CTAC60	✓	✓	✓	–
CTAC120	✓	✓	✓	–
CTAC210	✓	✓	✓	–
CTAC20/01	–	–	–	✓
CTAC35/01	–	–	–	✓

Technische Daten

Isolationskoordination nach IEC 60664-1

Bemessungsspannung	800 V
Überspannungskategorie	III
Bemessungs-Stoßspannung/Verschmutzungsgrad	8 kV/3

Messstromwandlerkreis

CTAC...

Bemessungs-Übersetzungsverhältnis K_r	600/1
Thermischer Bemessungs-Dauerstrom* I_{cth}	125 A
Frequenzbereich	15 Hz...100 kHz
Thermischer Bemessungs-Kurzzeitstrom* I_{th}	2,4 kA/1 s
Bemessungs-Stoßstrom* I_{dyn}	6,0 kA/40 ms
Bemessungsstrom I_n	
CTAC20 bei $I_{\Delta n} \geq 30$ mA	63 A
CTAC20 bei $I_{\Delta n} \geq 300$ mA	80 A
CTAC35 bei $I_{\Delta n} \geq 30$ mA	125 A
CTAC35 bei $I_{\Delta n} \geq 300$ mA	160 A
CTAC60 bei $I_{\Delta n} \geq 30$ mA	200 A
CTAC60 bei $I_{\Delta n} \geq 300$ mA	400 A
CTAC120 bei $I_{\Delta n} \geq 100$ mA	400 A
CTAC210 bei $I_{\Delta n} \geq 300$ mA	630 A

CTAC.../01

Bemessungs-Übersetzungsverhältnis K_r	8000/1
Thermischer Bemessungs-Dauerstrom* I_{cth}	6 A
Thermischer Bemessungs-Kurzzeitstrom* I_{th}	0,36 kA/1 s
Bemessungs-Stoßstrom* I_{dyn}	0,9 kA/40 ms
Bemessungsstrom I_n	
CTAC20/01 bei $I_{\Delta n} \geq 30$ mA	63 A
CTAC20/01 bei $I_{\Delta n} \geq 300$ mA	80 A
CTAC35/01 bei $I_{\Delta n} \geq 30$ mA	125 A
CTAC35/01 bei $I_{\Delta n} \geq 300$ mA	160 A

* bezieht sich auf den Differenzstrom

Umwelt

Arbeitstemperatur	-25...+70 °C
B781100xxMIL (für Anwendung mit EDS)	-40...+70 °C

Klimaklassen nach IEC 60721

Ortsfester Einsatz (IEC 60721-3-3)	3K22
Transport (IEC 60721-3-2)	2K11
Langzeitlagerung (IEC 60721-3-1)	1K22

Mechanische Beanspruchung nach IEC 60721

Ortsfester Einsatz (IEC 60721-3-3)	3M11
B781100xxMIL Geräte ¹⁾	3M12
Transport (IEC 60721-3-2)	2M4
Langzeitlagerung (IEC 60721-3-1)	1M12

Anschluss

Steckertyp	MSTB 2,5/2-ST-5,08
für B781100xxMIL Geräte	FKC 2,5/2-ST-5,08
Hersteller	Phoenix Contact
Anschlussart	Schraubklemmen
für B781100xxMIL Geräte	Federklemmen

Es gelten die Anschlussbedingungen des Herstellers.

Entsprechende Leiterplattenstecker sind im Lieferumfang enthalten.

Anschlussvermögen	
starr	0,2...2,5 mm ² (AWG 24-12)
flexibel	0,2...2,5 mm ² (AWG 24-12)
Abisolierlänge	7 mm

Verbindung EDS, RCM(S)-Messstromwandler

Einzeldraht $\geq 0,75$ mm ²	0...1 m
Einzeldraht verdreht $\geq 0,75$ mm ²	0...10 m
Schirmleitung $\geq 0,5$ mm ²	0...40 m
Leitung geschirmt	empfohlen: J-Y(St)Y min. 2x0,8
RCM: Schirm an L-Leiter und nicht erden	
EDS: Schirm an PE	

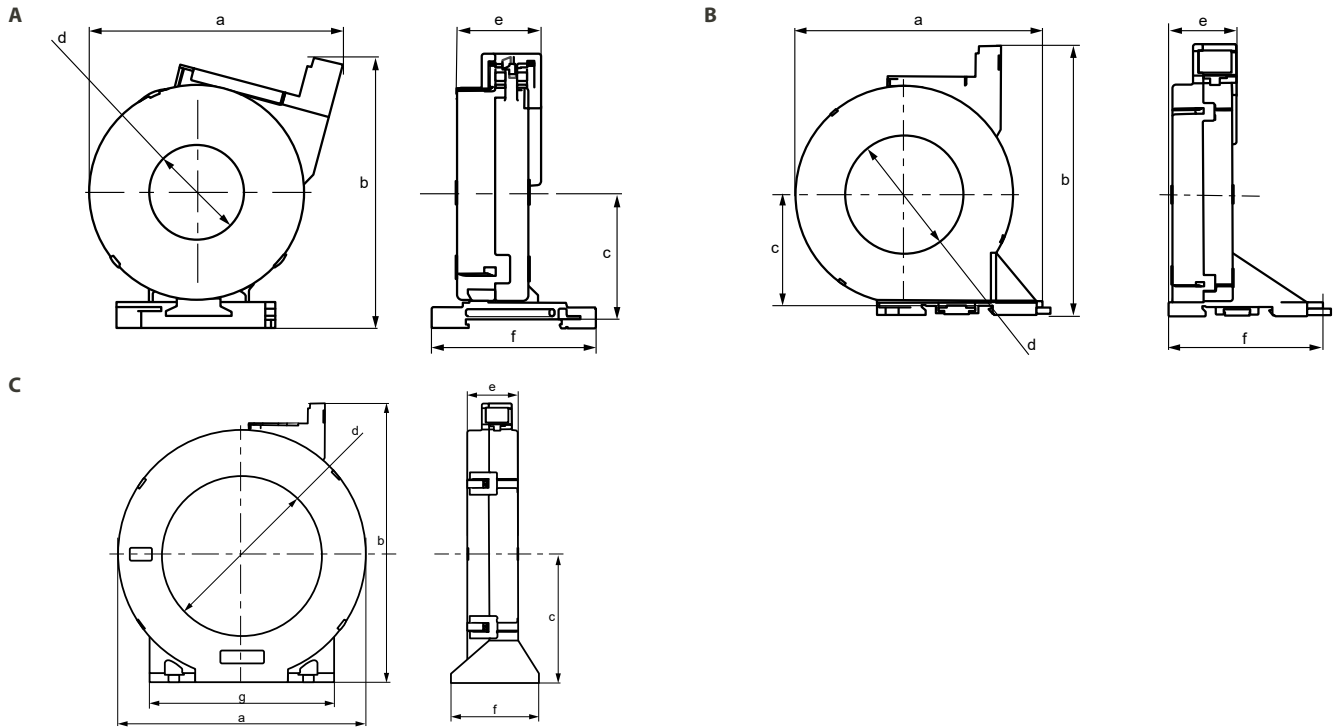
Befestigung

Schrauben-Typ	
CTAC20(/01), CTAC35(/01), CTAC60	DIN EN ISO 7045 - M5x
CTAC120, CTAC210	DIN EN ISO 7045 - M6
Unterlegscheiben-Typ	
CTAC20(/01), CTAC35(/01), CTAC60	DIN EN ISO 7089/7090 - 5
CTAC120, CTAC210	DIN EN ISO 7089/7090 - 6
Anzugsdrehmoment	
CTAC20(/01), CTAC35(/01)	0,6 Nm
CTAC60, CTAC120, CTAC210	1 Nm

Sonstiges

Schutzart Einbauten (DIN EN 60529)	IP40
Schutzart Klemmen (DIN EN 60529)	IP20
Entflammbarkeitsklasse	UL94 V-0
Dokumentationsnummer	D00386

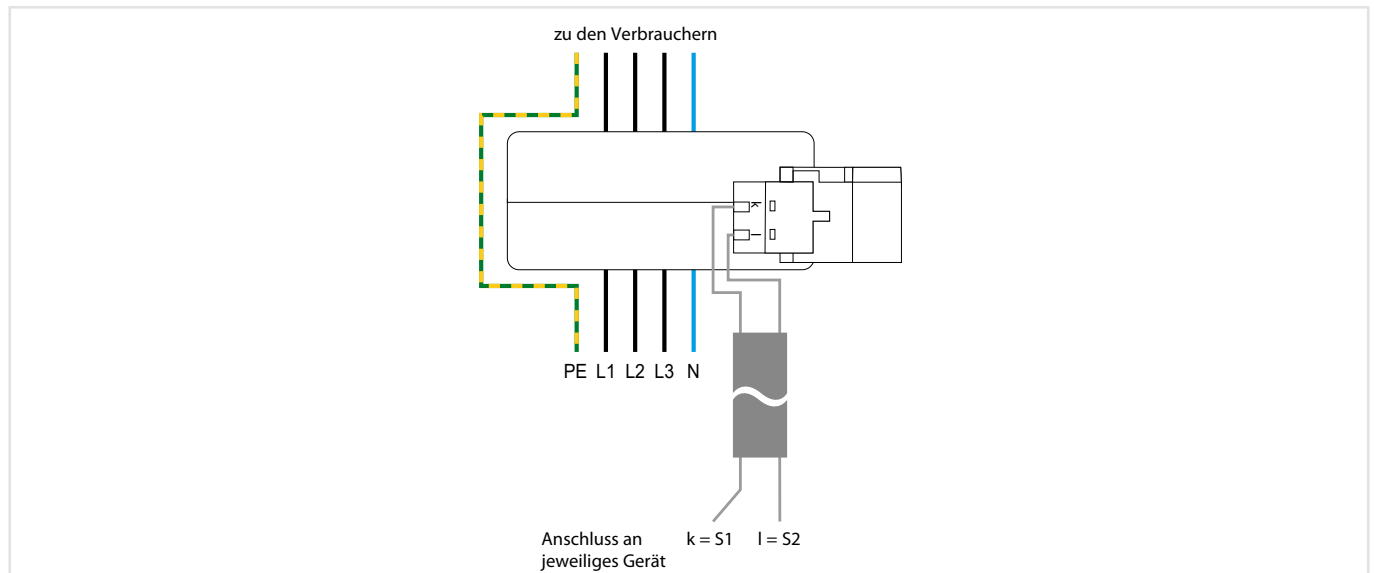
¹⁾ CTAC120 und CTAC210 müssen für die 3M12 zusätzlich befestigt werden. (siehe Befestigungen)



Abmessungen (mm)									Gewicht in g (brutto)
	Typ	a	b	c	d	e	f	g	
A	CTAC20(/01)	75	82	37	∅ 20	32	60	–	160
	CTAC35(/01)	94	100	47	∅ 35	30	61	–	220
B	CTAC60	126	137	57	∅ 60	33	78	–	460
C	CTAC120	188	211	96	∅ 120	38	66	139	1140
	CTAC210	302	324	153	∅ 210	40	74	277	2340

Toleranz: ±0,5 mm

Anschlussbild



Messstromwandler CTAC...

Anschluss an jeweiliges Differenzstrom-Überwachungssystem der Serie RCMS, Differenzstrom-Überwachungsgerät der Serie RCM oder Einrichtungen zur Isolationsfehlersuche der Serie EDS

Messstromwandler CTAC.../01

Anschluss an ein Isolationsfehlersuchgerät EDS441

LINETRAXX® CTUB100-Serie

Allstromsensitive Messstromwandler (Typ B)



Anwendungsgebiete

- Für Differenzstrom-Überwachungssysteme der Serie RCMS460/490
- Für Differenzstrom-Überwachungsgeräte der Serie RCMA420/423
- für Isolationsfehlersuchgeräte der Serien EDS440 und EDS441-LAB

Zulassungen



Gerätemerkmale

- Kombinierte Test- und Reset-Taste
- Mehrfarb-LED für Betriebs-, Störungs- und Zustandsmeldungen
- Austauschbares Elektronikmodul ohne mechanische Trennung der Primärleiter
- Erweiterung/Nachrüstung bzw. Änderung von Funktionalitäten bei geänderten Überwachungsanforderungen
- Laststromunempfindlich durch magnetischen Volschirm (nur CTUB10x-CTBC20P...210P)
- Anschlussüberwachung des Messstromwandlers
- Versorgungsspannung DC ± 12 V/DC 24 V
- CTUB10x-CTBC20...210 für Differenzstrom-Überwachungssysteme der Serie RCMS460/490 sowie für die Differenzstrom-Überwachungsgeräte RCMA420/423
- CTUB10x-CTBC20P...210P für Differenzstrom-Überwachungssysteme der Serie RCMS460/490 sowie für die Differenzstromüberwachungsgeräte RCMA420/423. Einsetzbar bei sehr hohen anlagenbedingten Spitzenlastströmen.
- CTUB104-CTBC20...210(P) für Isolationsfehlersuchgeräte der Serien EDS440 und EDS441-LAB.

Normen

Die Messstromwandler der CTUB10x-Serie entsprechen der Gerätenorm:

- IEC 62020-1 bei CTUB101 und CTUB102 in Verbindung mit einem Differenzstromüberwachungsgerät/-system (RCMS460/490 bzw. RCMA420/423)
- IEC 61557-9 bei CTUB104 in Verbindung mit einem Isolationsfehlersuchgerät (EDS440 bzw. EDS441-LAB)

Die Messstromwandler der CTUB100-Serie entsprechen den Anforderungen der Norm DIN EN 45545-2 zur Anwendung in Schienenfahrzeugen.

Weiterführende Informationen

Weitere Informationen finden Sie in unserem Produktbereich auf www.bender.de.

Bestellangaben

Typ	Schirmung	Wandler-Durchmesser	Versorgungsspannung	Passend zu Auswertegerät	Art.-Nr.
CTUB101-CTBC20	-	ø 20	DC ± 12 V	RCMA420 RCMA423	B78120010
CTUB101-CTBC20P	✓				B78120020
CTUB101-CTBC35	-	ø 35			B78120012
CTUB101-CTBC35P	✓				B78120022
CTUB101-CTBC60	-	ø 60			B78120014
CTUB101-CTBC60P	✓				B78120024
CTUB101-CTBC120	-	ø 120			B78120016
CTUB101-CTBC120P	✓				B78120026
CTUB101-CTBC210	-	ø 210			B78120018
CTUB101-CTBC210P	✓				B78120028
CTUB102-CTBC20	-	ø 20	DC 24 V	RCMS460 RCMS490	B78120011
CTUB102-CTBC20P	✓				B78120021
CTUB102-CTBC35	-	ø 35			B78120013
CTUB102-CTBC35P	✓				B78120023
CTUB102-CTBC60	-	ø 60			B78120015
CTUB102-CTBC60P	✓				B78120025
CTUB102-CTBC120	-	ø 120			B78120017
CTUB102-CTBC120P	✓				B78120027
CTUB102-CTBC210	-	ø 210			B78120019
CTUB102-CTBC210P	✓				B78120029
CTUB104-CTBC20P	✓	ø 20	DC 24 V	EDS440 EDS441-LAB	B78120033
CTUB104-CTBC35P	✓	ø 35			B78120034
CTUB104-CTBC60P	✓	ø 60			B78120035

Elektronikmodule

Typ	Versorgungsspannung U_s	Passend zu Auswertegerät	Art.-Nr.
CTUB101	DC ± 12 V	RCMA420/423	B78120050
CTUB102	DC 24 V	RCMS460/490	B78120051
CTUB104	DC 24 V	EDS440/441	B78120053

Erforderliche Klemmen sind im Lieferumfang enthalten. Verbindungsleitungen sind optional erhältlich.

Verbindungsleitungen

Typ	Länge (m)	Verbindung mit	Art.-Nr.
CTX-100	1	RCMA42...	B98110080
CTX-250	2,5		B98110081
CTX-500	5		B98110082
CTX-1000	10		B98110083
CTXS-100	1	RCMS46... RCMS49... EDS44...	B98110090
CTXS-250	2,5		B98110091
CTXS-500	5		B98110092
CTXS-1000	10		B98110093

Passende Systemkomponenten

Beschreibung	max. angeschlossene Wandler	Typ	Art.-Nr.	Seite
Spannungsversorgung	4	STEP-PS/1 AC/24 DC/0.5	B94053110	383
	14	STEP-PS/1 AC/24 DC/1.75	B94053111	383
	34	STEP-PS/1 AC/24 DC/4.2	B94053112	383

Technische Daten

Isolationskoordination nach IEC 60664-1/IEC 60664-3

Definitionen:	
Messkreis (IC1)	Durch den Wandler geführte Primärleiter
Sekundär (IC2)	Anschlüsse Klemmenblock
Bemessungsspannung	800 V
Überspannungskategorie	III
Einsatzhöhe	≤ 2000 m über NN
Bemessungs-Stoßspannung:	
IC1/IC2	8 kV
Bemessungs-Isolationsspannung (verstärkte Isolierung):	
IC1/IC2	800 V
Verschmutzungsgrad	2

Versorgungsspannung

CTUB101	
Bezeichnung	+12 V, GND, -12 V
Versorgungsspannung U_s	DC ± 12 V
Arbeitsbereich von U_s	$\pm 2\%$
Ripple U_s	$\leq 1\%$
Eigenverbrauch	$\leq 2,5$ W
CTUB102, CTUB104	
Bezeichnung	24 V, GND
Versorgungsspannung U_s	DC 24 V
Arbeitsbereich von U_s	$\pm 20\%$
Ripple U_s	$\leq 1\%$
Eigenverbrauch	$\leq 2,5$ W
Einschaltstrom	1A für 1ms

Messstromwandler-Kerne

Typ	Innendurchmesser	Art.-Nr.
CTBC20	20 mm	B98120001
CTBC20P		B98120002
CTBC35	35 mm	B98120003
CTBC35P		B98120004
CTBC60	60 mm	B98120005
CTBC60P		B98120006
CTBC120	120 mm	B98120007
CTBC120P		B98120020
CTBC210	210 mm	B98120008
CTBC210P		B98120021

P = magnetischer Volschirm

Die Messstromwandler der CTUB10x-Serie entsprechen den Anforderungen der Norm DIN EN 45545-2.

Zubehör

Bezeichnung	Art.-Nr.
Hutschienen-Montageclip für CTBC20 und CTBC20P	B91080111
Hutschienen-Montageclip für CTBC35 und CTBC35P	B91080112

Im Lieferumfang enthalten

Messkreis

Messstromwandler Innendurchmesser	siehe Maßbilder
Bemessungsstrom /	RCM-Anwendung / MRCD-Anwendung
CTBC20 bei $I_{dn} \geq 30$ mA	63 A / 40 A
CTBC20 bei $I_{dn} \geq 300$ mA	80 A / 63 A
CTBC20P	80 A / 80 A
CTBC35 bei $I_{dn} \geq 30$ mA	125 A / 80 A
CTBC35 bei $I_{dn} \geq 300$ mA	160 A / 125 A
CTBC35P	160 A / 160 A
CTBC60 bei $I_{dn} \geq 30$ mA	200 A / 160 A
CTBC60 bei $I_{dn} \geq 300$ mA	400 A / 250 A
CTBC60P	400 A / 320 A
CTBC120 bei $I_{dn} \geq 100$ mA	400 A / 330 A
CTBC120P bei $I_{dn} \geq 100$ mA	630 A / 630 A
CTBC210 bei $I_{dn} \geq 300$ mA	630 A / 630 A
CTBC210P bei $I_{dn} \geq 100$ mA	630 A / 630 A
CTBC210P bei $I_{dn} \geq 300$ mA	1000 A / 1000 A
Messgenauigkeit	$\pm 1\%$ vom Messbereichswert
Testwicklung	ja
Thermischer Bemessungs-Dauerdifferenzstrom I_{cth}	125 A
bei UL-Applikationen	30 A
Thermischer Bemessungs-Kurzzeitstrom ¹⁾ I_{th}	2,4 kA/1 s
Bemessungs-Stoßstrom ¹⁾ I_{dyn}	6 kA/40 ms

¹⁾ bezieht sich auf den Differenzstrom

Mögliche Ansprechwerte (einzustellen am Auswertegerät)

CTBC20, CTBC20P	10...500 mA
CTBC35, CTBC35P, CTUBC60, CTBC60P	30 mA...10 A
CTBC120, CTBC120P, CTBC210P	100 mA...10 A
CTBC210	300 mA...10 A

Messbereiche (CTUB101, CTUB102)

Messbereich 1 ($I_{dn} \leq 0,1$ A)	0...900 mA (peak)
Messbereich 2 ($0,1$ A $< I_{dn} \leq 0,5$ A)	0...3,5 A (peak)
Messbereich 3 ($I_{dn} > 0,5$ A)	0...20 A (peak)

Messbereich (CTUB104)

Messbereich	DC 0...70 mA
-------------	--------------

Technische Daten (Fortsetzung)

Anzeigen

Mehrfarb-LED Tabelle 346

Ausgang

Bezeichnung S1 (k), S2 (l)
 Skalierung 400 mV/1 A
 Max. Spannung ±10 V
 Max. Anschlusslänge 10 m
 Ausgangswiderstand 172 Ω

Eingang

Bezeichnung T (nur bei CTUB101)
 Strombelastung < 300 mA

Umwelt/EMV

EMV (CTUB101, CTUB102) IEC 62020-1
 EMV (CTUB104) IEC 61326-2-4
 Arbeitstemperatur -25...70 °C

Klimaklassen nach IEC 60721 (bezogen auf Temperatur und rel. Luftfeuchte)

Ortsfester Einsatz (IEC 60721-3-3) 3K22
 Transport (IEC 60721-3-2) 2K11
 Langzeitlagerung (IEC 60721-3-1) 1K22

Mechanische Beanspruchung nach IEC 60721

Ortsfester Einsatz (IEC 60721-3-3) 3M11
 Transport (IEC 60721-3-2) 2M4
 Langzeitlagerung (IEC 60721-3-1) 1M12

Anschluss

Max. Anschlusslänge 10 m
*Verbindungsleitungen sind optional erhältlich.
 Nur 60°C/75°C Kupferleitungen verwenden.*

Klemmenblock

Hersteller Phoenix Contact
 Typ DFMC 1,5/4-ST-3,5 BK

Es gelten die Anschlussbedingungen des Herstellers.

Anschlussvermögen

starr 0,2...1,5 mm² (AWG 24-16)
 flexibel 0,2...1,5 mm²
 mit Aderendhülse 0,25...0,75 mm²

Befestigung CTBC...

Schrauben-Typ DIN EN ISO 7045 - M5x
 CTBC20...60(P) DIN EN ISO 7045 - M6
 CTCB120...210(P)

Unterlegscheiben-Typ DIN EN ISO 7089/7090 - 5
 CTBC20...60(P) DIN EN ISO 7089/7090 - 6
 CTCB120...210(P)

Anzugsdrehmoment 0,6 Nm
 CTBC20...35 (P) 1 Nm
 CTCB60...210(P)

Sonstiges

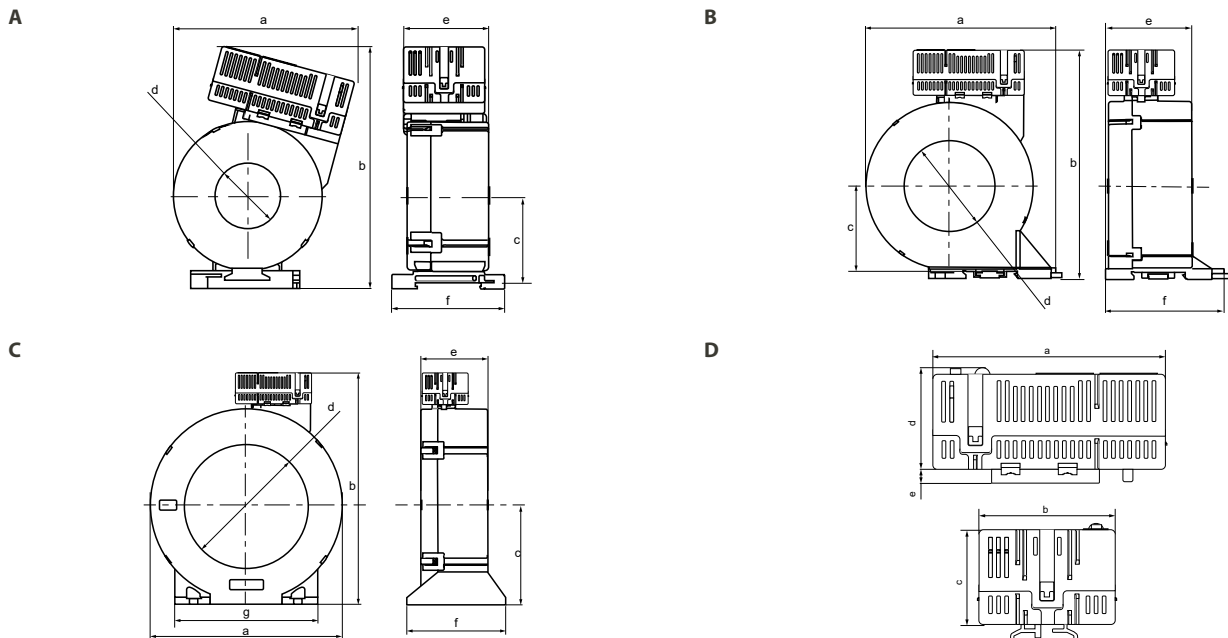
Betriebsart Dauerbetrieb
 Einbaulage beliebig
 Schutzart, Einbauten (DIN EN 60529) IP40
 Schutzart, Klemmen (DIN EN 60529) IP20
 Entflammbarkeitsklasse UL94 V-0
 Software D591
 Dokumentationsnummer D00362
 Gewicht

CTUB10x-CTBC20 ≤ 230 g
 CTUB10x-CTBC20P ≤ 290 g
 CTUB10x-CTBC35 ≤ 310 g
 CTUB10x-CTBC35P ≤ 390 g
 CTUB10x-CTBC60 ≤ 530 g
 CTUB10x-CTBC60P ≤ 690 g
 CTUB10x-CTBC120 ≤ 1460 g
 CTUB10x-CTBC120P ≤ 1820 g
 CTUB10x-CTBC210 ≤ 4290 g
 CTUB10x-CTBC210P ≤ 4940 g

Die Verwendung der unter „Zubehör“ aufgeführten Netzteile wird empfohlen.

Die Verwendung eines Überspannungsableiters ist vorgeschrieben (nicht erforderlich bei CTUB104).

Maßbilder



Abmessungen (mm)								
	Typ	a	b	c	d	e	f	g
A	CTUB10...-CTBC20(P)	75	83	37	∅ 20	46	60,5	–
	CTUB10...-CTBC35(P)	97	130	47	∅ 35	46	61	–
B	CTUB10...-CTBC60(P)	126	151	57	∅ 60	56	78	–
C	CTUB10...-CTBC120(P)	188	225	96	∅ 120	65	96	139
	CTUB10...-CTBC210(P)	302	339	153	∅ 210	67	113	277
D	CTUB10...	74	44	30	32	4,6	–	–

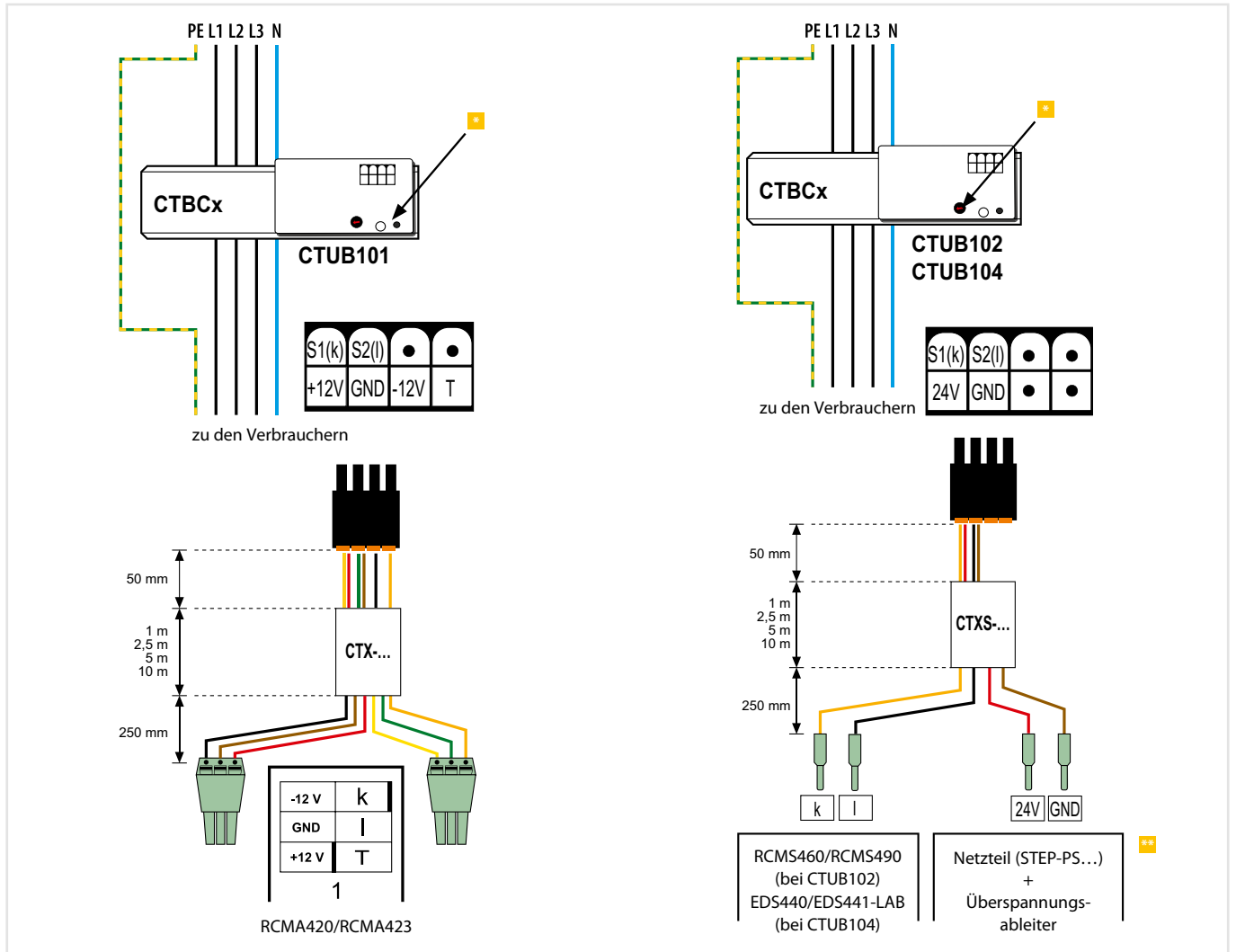
Toleranz: ±0,5 mm

Systemzustände: LED

Die LED zeigt durch Farbe und Leuchten/Blinken den Systemzustand an.

Systemzustand	LED		Bemerkungen
	grün (ON)	rot (Alarm)	
Gerät ausgeschaltet	Aus	Aus	Gerät ist spannungslos
Normaler Betriebszustand	Leuchtet	Aus	Das Gerät ist mit der spezifizierten Spannung versorgt und es besteht eine Verbindung zwischen Messstromwandler-Kern und Elektronikmodul.
Gerätefehler	Aus	Blinkt	Das Gerät ist mit der spezifizierten Spannung versorgt, allerdings besteht keine Verbindung zum Messstromwandler-Kern oder es liegt ein anderweitiger Gerätefehler vor.

Anschlussbild



- Der Messbereich ist entsprechend des am Auswertegerät RCMS460 bzw. RCMA420/423 eingestellten Ansprechwertes $I_{\Delta n}$ auszuwählen. Wird dennoch ein größerer Messbereich gewählt, verschlechtert sich die Auflösung. Bei CTUB104 ist keine Wahl des Messbereichs erforderlich.

Einstellung Messbereich (bei CTUB104 nicht erforderlich)				
#	Einstellung Potentiometer	Ansprechwert RCMA/RCMS	Messbereich rms	Messbereich peak
1		$I_{\Delta n} \leq 0,1 \text{ A}$	0...450 mA	0...900 mA
2		$0,1 \text{ A} < I_{\Delta n} \leq 0,5 \text{ A}$	0...0,75 A	0...3,5 A
3		$I_{\Delta n} > 0,5 \text{ A}$	0...10 A	0...20 A

- Die Verwendung eines Überspannungsableiters Typ 2 (SPD) ist aufgrund möglicher Stoßspannungen und zur Erfüllung der normativen Anforderungen vorgeschrieben (bei CTUB104 nicht erforderlich).
- Der Überspannungsableiter ist dem Netzteil auf der Versorgungsseite vorzuschalten.
- Eingesetzt werden kann z. B. der Überspannungsableiter 7P.22.8.275.1020 von Finder oder eine gleichwertige Alternative.



VORSICHT!

Bei Verwendung mehrerer CTUB100-Messstromwandler darf die Stromversorgung (24V, GND) nicht von Messstromwandler zu Messstromwandler durchgeschliffen werden, sondern muss sternförmig (bspw. mithilfe eines Potentialverteilers) erfolgen.

Serie WR70x175S(P)...WR200x500S(P)

Messstromwandler



Messstromwandler WR70x175S(P)



Messstromwandler WR200x500S(P)

Anwendungsgebiete

- Für Differenzstrom-Überwachungssysteme der Serie RCMS460/490
- Für Differenzstrom-Überwachungsgeräte der Serie RCM420
- Für Isolationsfehlersuchgeräte der Serie EDS440 in AC- und DC-Netzen
- Die Messstromwandler der Serie WR...SP sind besonders für den Einsatz in Stromschienensystemen geeignet. Diese Serie ist für Lastströme ≥ 500 A zu verwenden

Normen

Die Messstromwandler der Serie WR70x175S(P)...WR200x500S(P) entsprechen den Gerätenormen:

- DIN EN 60044-1
- IEC 61869

Weiterführende Informationen

Weitere Informationen finden Sie in unserem Produktbereich auf www.bender.de.

Zulassungen



Bestellangaben

Typ	Innenabmessungen	Zulassungen		Abschirmung	Art.-Nr.
		UL	LR		
WR70x175S	70 x 175 mm	✓	✓	ohne Abschirmung	B911738
WR115x305S	115 x 305 mm	✓	✓		B911739
WR150x350S	150 x 350 mm	✓	✓		B911740
WR200x500S	200 x 500 mm	-	✓		B911763
WR70x175SP	70 x 175 mm	-	✓	Abschirmung integriert	B911790
WR115x305SP	115 x 305 mm	-	✓		B911791
WR150x350SP	150 x 350 mm	-	✓		B911792
WR200x500SP	200 x 500 mm	-	✓		B911793

Technische Daten

Isolationskoordinaten nach IEC 61869-2

Höchste Spannung für Betriebsmittel U_m	AC 720 V
Bemessungs-Steh-Kurzzeit-Wechselspannung U_{isol}	3 kV

Messkreis

Nennübersetzungsverhältnis	600/1
Nennbürde	180 Ω
Primärnennstrom	≤ 10 A (100 A)
Primärnennstrom	≥ 10 mA
Nennleistung	50 mVA
Nennfrequenz	50...400 Hz
Innenwiderstand	5...8 Ω
Sekundärer Überspannungsschutz	mit Suppressordiode P6KE6V8CP
Genauigkeitsklasse	5
Thermischer Bemessungs-Dauerstrom	100 A
Thermischer Bemessungs-Kurzzeitstrom	14 kA/1 s
Dynamischer Bemessungsstrom	35 kA/30 ms

Umwelt

Schockfestigkeit IEC 60068-2-27 (Gerät in Betrieb)	15 g/11 ms
Dauerschocken IEC 60068-2-29 (Transport)	40 g/6 s
Schwingungsbeanspruchung IEC 60068-2-6 (Gerät in Betrieb)	1 g/10...150 Hz
Schwingungsbeanspruchung IEC 60068-2-6 (Transport)	2 g/10...150 Hz
Umgebungstemperatur (bei Betrieb)	-10...+50 °C
Umgebungstemperatur (bei Lagerung)	-40...+70 °C
Klimaklasse nach DIN IEC 60721-3-3	3K22

Anschluss

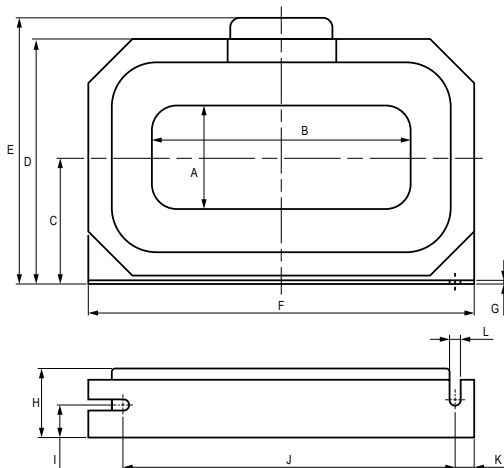
Anschlussart	Schraubklemmen
Anschlussvermögen	
starr/flexibel	0,2...4/0,2...2,5 mm ²
flexibel mit Aderendhülsen mit/ohne Kunststoffhülse	0,25...2,5 mm ²
Leitergrößen	AWG 24-12
Leitungslängen zum Auswertegerät	
Einzeldrähte $\geq 0,75$ mm ²	0...1 m
Einzeldrähte verdreht $\geq 0,75$ mm ²	0...10 m
Schirmleitung $\geq 0,6$ mm ²	0...40 m
Leitung geschirmt (geschirmt, Schirm einseitig an PE)	empfohlen: J-Y(St)Y min. 2x0,6

Sonstiges

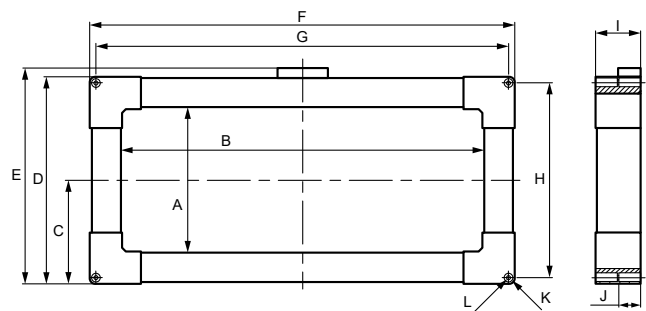
Betriebsart	Dauerbetrieb
Einbaulage	beliebig
Schutzart, Einbauten (DIN EN 60529)	IP40
Schutzart, Klemmen (DIN EN 60529)	IP20
Schraubbefestigung	M5
Entflammbarkeitsklasse	UL94 V-0
Dokumentationsnummer	D00144

Maßbilder

WR70x175S(P)...WR150x350S(P)

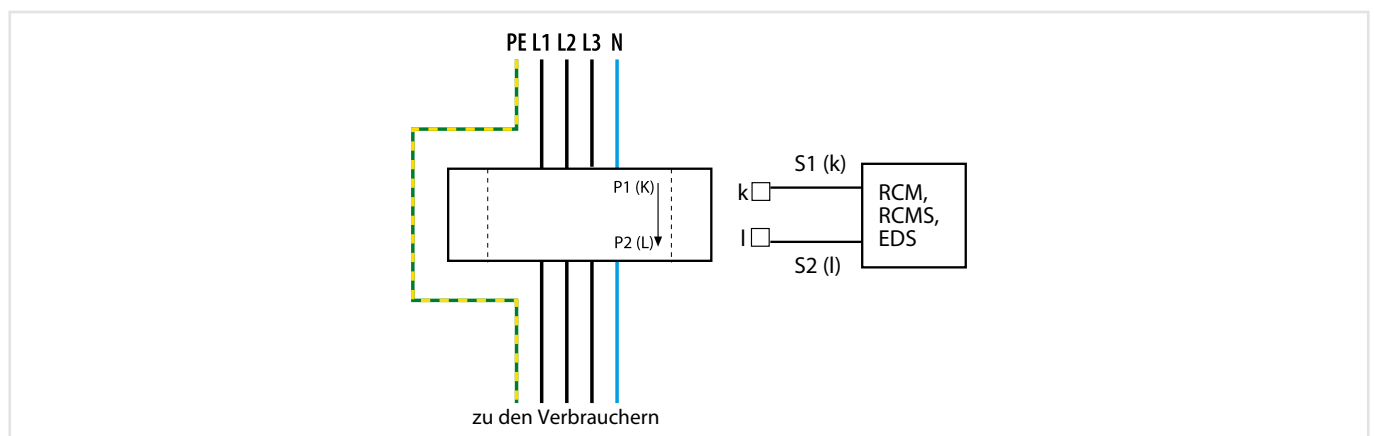


WR200x500S(P)



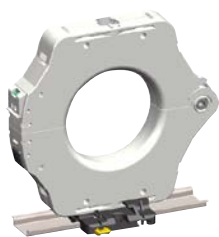
Abmessungen (mm)													Gewicht
Typ	A	B	C	D	E	F	G	H	I	J	K	L	
WR70x175S(P)	70	175	85	165	180	261	2,5	46	22	225	13	7,5	2900 g
WR115x305S(P)	115	305	402	225	240	402	2,5	55	25	360	18,5	8	6300 g
WR150x350S(P)	150	350	460	272	286	460	2,5	55	28	418	23	8	8250 g
WR200x500S(P)	200	500	142,5	285	297	585	567,9	267,9	62	30	ø12	ø5,5	9000 g

Anschlussbild



LINETRAXX® CTAS-Serie

Teilbare Messstromwandler



Anwendungsgebiete

Messstromwandler CTAS...

- Für Differenzstrom-Überwachungssysteme der Serie RCMS460/490
- Für Differenzstrom-Überwachungsgeräte der Serie RCM420
- Für Isolationsfehlersuchgeräte der Serie EDS440 in AC- und DC-Netzen

Messstromwandler CTAS.../01

- für Isolationsfehlersuchgeräte EDS441

Zulassungen



Weiterführende Informationen

Weitere Informationen finden Sie in unserem Produktbereich auf www.bender.de.

Bestellangaben

Typ	Innendurchmesser	Befestigung	Art.-Nr.
CTAS50	50 mm	Schraubbefestigung, Hutschiene	B98110009
CTAS50/01			B98110012
CTAS80	80 mm		B98110010
CTAS80/01			B98110013
CTAS120	120 mm	Schraubbefestigung	B98110011
CTAS120/01			B98110014

Zubehör

Bezeichnung	Art.-Nr.
Montageclip ¹⁾	B98110015
Montagehalterung	B98110016

¹⁾ Im Lieferumfang von CTAS50(/01) und CTAS80(/01) enthalten.
Für CTAS120(/01) gilt eine reduzierte mechanische Beanspruchung.

Auswahltabelle

Typ	RCM420	RCMS460 RCMS490	EDS440	EDS441
CTAS50	✓	✓	✓	-
CTAS80	✓	✓	✓	-
CTAS120	✓	✓	✓	-
CTAS50/01	-	-	-	✓
CTAS80/01	-	-	-	✓
CTAS120/01	-	-	-	✓

Technische Daten

Isolationskoordination nach IEC 60664-1

Bemessungsspannung	
CTAS50(/01)	500 V
CTAS80(/01)/CTAS120(/01)	630 V
Überspannungskategorie	III
Bemessungs-Stoßspannung/Verschmutzungsgrad	8 kV/3

Isolationskoordination nach IEC 61869-1

Bemessungsspannung	720 V
--------------------	-------

Messstromwandlerkreis

CTAS...

Bemessungs-Übersetzungsverhältnis K_r	600/1
Thermischer Bemessungs-Dauerstrom* I_{cth}	125 A
Frequenzbereich	42 Hz...3 kHz
Thermischer Bemessungs-Kurzzeitstrom* I_{th}	2,4 kA/1 s
Bemessungs-Stoßstrom* I_{dyn}	6,0 kA/40 ms
Bemessungsstrom I_n	
CTAS50 bei $I_{\Delta n} \geq 30$ mA	85 A
CTAS80 bei $I_{\Delta n} \geq 100$ mA	160 A
CTAS120 bei $I_{\Delta n} \geq 300$ mA	250 A

CTAS.../01

Bemessungs-Übersetzungsverhältnis K_r	8000/1
Thermischer Bemessungs-Dauerstrom* I_{cth}	125 A
Thermischer Bemessungs-Kurzzeitstrom* I_{th}	0,36 kA/1 s
Bemessungs-Stoßstrom* I_{dyn}	0,9 kA/40 ms
Bemessungsstrom I_n	
CTAS50/01 bei $I_{\Delta n} \geq 30$ mA	85 A
CTAS80/01 bei $I_{\Delta n} \geq 100$ mA	160 A
CTAS120/01 bei $I_{\Delta n} \geq 300$ mA	250 A

* bezieht sich auf den Differenzstrom

Für UL-Anwendungen

Bemessungsspannung	630 V
Sekundärspannung	30 V
Primärdifferenzstrom	
CTAS50(/01)	30 mA
CTAS80(/01)	100 mA
CTAS120(/01)	300 mA

Technische Daten (Fortsetzung)

Umwelt

Arbeitstemperatur -25...+70 °C

Klimaklassen nach IEC 60721

Ortsfester Einsatz (IEC 60721-3-3) 3K22
 Transport (IEC 60721-3-2) 2K11
 Langzeitlagerung (IEC 60721-3-1) 1K22 (-40...+80 °C)

Mechanische Beanspruchung nach IEC 60721

Ortsfester Einsatz (IEC 60721-3-3)
 Montageclip 3M12
 Montagehalterung 3M12
 Transport (IEC 60721-3-2) 2M4
 Langzeitlagerung (IEC 60721-3-1) 1M12

Anschluss

Anschlussart Schraubklemmen
 Anschlussvermögen
 starr 0,34...2,5 mm² (AWG 22-12)
 flexibel 0,34...2,5 mm² (AWG 22-12)
 Abisolierlänge 8...9 mm
 Anzugsdrehmoment 0,5 Nm (4,43lb-in)
 Für UL-Anwendungen
 Leiter Kupfer, kupferkaschiertes Aluminium

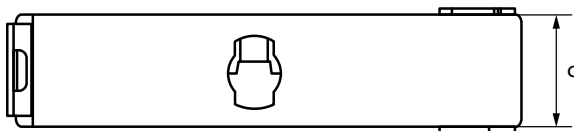
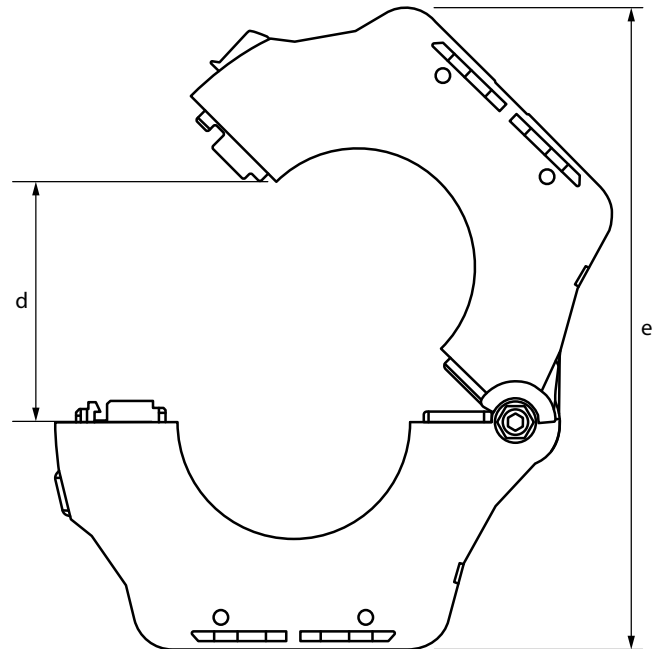
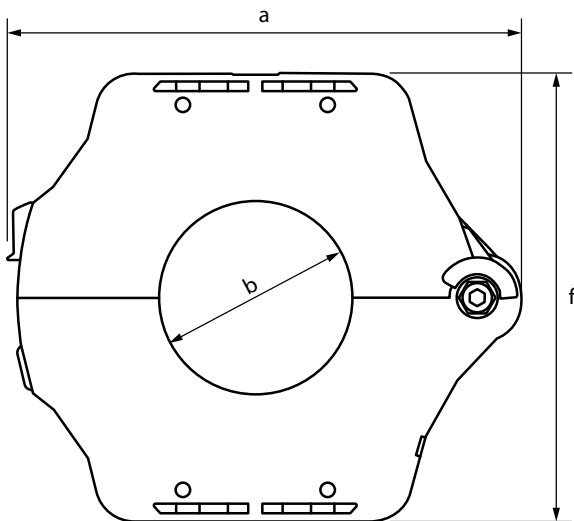
Verbindung EDS, RCM(S)-Messstromwandler

Einzeldraht $\geq 0,75 \text{ mm}^2$ 0...1 m
 Einzeldraht verdreht $\geq 0,75 \text{ mm}^2$ 0...10 m
 Schirmleitung $\geq 0,5 \text{ mm}^2$ 0...40 m
 Leitung geschirmt empfohlen CAT6/CAT7 min. AWG 22
 alternativ Leitungen paarweise verdreht, J-Y(St)Y min. 2x0,8
 RCM Schirm an L-Leiter und nicht erden
 EDS Schirm an PE

Sonstiges

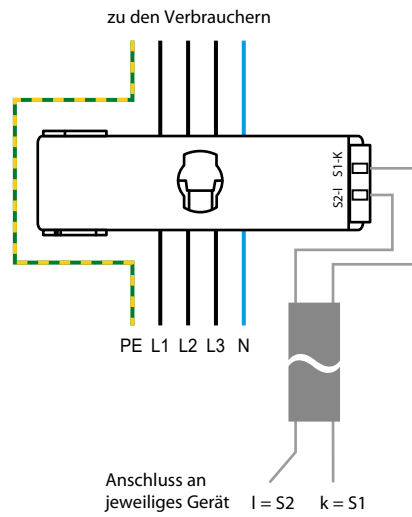
Schutzart
 Einbauten (DIN EN 60529) IP40
 Klemmen (DIN EN 60529) IP20
 Entflammbarkeitsklasse UL94 V-0
 Anzahl Öffnungszyklen max. 10
 Dokumentationsnummer D00452

Maßbild



Typ	Abmessungen (mm)						Gewicht in g (brutto)
	a	b	c	d	e	f	
CTAS50	133	ø 50	29	77	175	116	425
CTAS50/01	133	ø 50	29	77	175	116	460
CTAS80	177	ø 80	29	108	235	156	875
CTAS80/01	177	ø 80	29	108	235	156	950
CTAS120	225	ø 120	50	150	303	205	1500
CTAS120/01	225	ø 120	50	150	303	205	1550

Toleranz: $\pm 0,5 \text{ mm}$

**Messstromwandler CTAS...**

Anschluss an ein Differenzstrom-Überwachungssystem der Serie RCMS, Differenzstrom-Überwachungsgerät der Serie RCM oder Einrichtungen zur Isolationsfehlersuche der Serie EDS

Messstromwandler CTAS.../01

Anschluss an ein Isolationsfehlersuchgerät EDS441

LINETRAXX® CTBS25

Teilbarer allstromsensitiver Messstromwandler



Anwendungsgebiete

- Für Differenzstrom-Überwachungssysteme (RCMS)
- Für Isolationsfehlersuchgeräte (EDS)

Zulassungen



Bestellangaben

Typ	Versorgungsspannung U_s	Art.-Nr.
CTBS25	DC 24 V	B98120060

Technische Daten

Werte gelten nur für geschlossenen Messstromwandler.

Isolationskoordination nach IEC 60664-1/IEC 60664-3

Definitionen	
Messkreis (IC1)	Durch den Wandler geführte Primärleiter
Sekundär (IC2)	Klemmenblock 1 (24 V, GND, S1, S2)
Bemessungsspannung	300 V
Überspannungskategorie	III
Einsatzhöhe	≤ 2000 m über NN
Bemessungs-Stoßspannung IC1/IC2	4 kV
Bemessungs-Isolationsspannung IC1/IC2	300 V
Verschmutzungsgrad	2
Basisisolierung zwischen IC1/IC2	300 V

Versorgungsspannung

Versorgungsspannung U_s	DC 24 V
Arbeitsbereich von U_s	±5 %
Ripple U_s	≤ 2 %
Einschaltstrom	10 A für 25 µs
Eigenverbrauch	≤ 0,25 W typ. (2,5 W max.)

Messkreis

Messstromwandler Innendurchmesser	25 mm
Charakteristik nach IEC 62020 und IEC/TR 60755	allstromsensitiv, Typ B
Frequenzbandbreite	DC... 100 kHz
Messbereich $I_{\Delta n}$	
DC/AC (< 100 kHz)	10... 500 mA
Bemessungsstrom I_n	100 A
Thermischer Bemessungs-Dauerdifferenzstrom I_{cth}	68 A
Betriebsmessabweichung	±1 % ± 1 mA
Leitungslänge zwischen (S1, S2) und (k, l)	10 m

Gerätemerkmale

- Teilbarer Messstromwandler zur einfachen Nachrüstung ohne Trennen der Primärleiter
- Geeignet zur allstromsensitiven Differenzstrommessung Typ B
- Kombinierbar mit Differenzstromüberwachungssystemen RCMS460/490
- Kombinierbar mit Isolationsfehlersuchgeräten EDS440
- Versorgungsspannung DC 24 V

Normen

Der Messstromwandler CTBS25 entspricht der Gerätenorm:

- IEC 62020:2003-11 in Verbindung mit einem Differenzstromüberwachungsgerät/-system (RCMS460/490 bzw. RCMA420/423)
- IEC 61557-9 in Verbindung mit einem Isolationsfehlersuchgerät (EDS440)

Weiterführende Informationen

Weitere Informationen finden Sie in unserem Produktbereich auf www.bender.de.

Anzeigen

Mehrfarb-LED	rot, grün
--------------	-----------

Umwelt/EMV

EMV	IEC 62020:1998+A1:2003
Arbeitstemperatur	-25... 75 °C

Klimaklassen nach IEC 60721 (bezogen auf Temperatur und rel. Luftfeuchte)

Ortsfester Einsatz (IEC 60721-3-3)	3K22
Transport (IEC 60721-3-2)	2K11
Langzeitlagerung (IEC 60721-3-1)	1K22

Mechanische Beanspruchung nach IEC 60721

Ortsfester Einsatz (IEC 60721-3-3)	3M11
Transport (IEC 60721-3-2)	2M4
Langzeitlagerung (IEC 60721-3-1)	1M12

Klemmenblock 1, verpolungssicher

Erforderliche Klemmen sind im Lieferumfang enthalten.

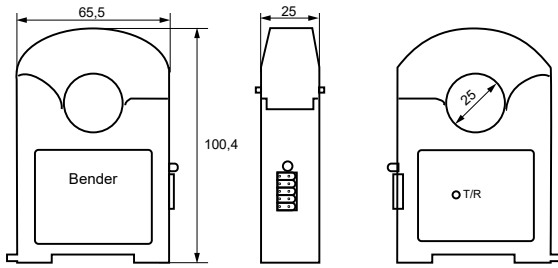
Es gelten die Anschlussbedingungen des Herstellers.

Hersteller	Phoenix Contact
Typ	Leiterplattensteckverbinder - DFMC 0,5/ 5-ST-2,54
Anschlussvermögen	
starr	0,14... 0,5 mm ² (AWG 26-20)
flexibel	0,14... 0,5 mm ² (AWG 26-20)
mit Aderendhülse	0,25... 0,34 mm ² (AWG 24-22)

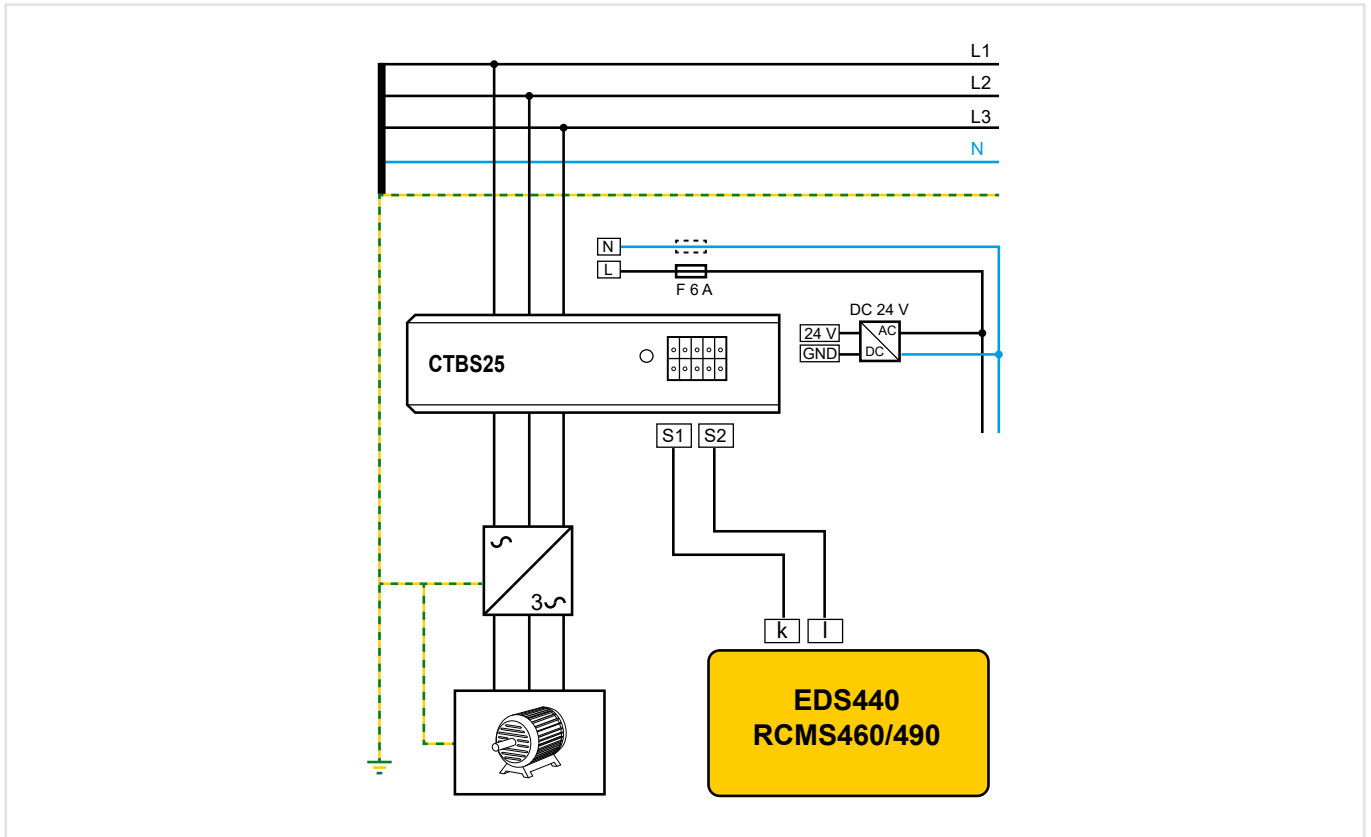
Sonstiges

Betriebsart	Dauerbetrieb
Einbaulage	beliebig
Schutzart (DIN EN 60529)	IP30
Entflammbarkeitsklasse	UL94 V-0
Dokumentationsnummer	D00388
Gewicht	≤ 165 g

Maßbild (Angaben in mm)



Anschlussbild



Serie WS.../WS...-8000

Messstromwandler teilbar



Anwendungsgebiete

Messstromwandler WS...

- Für Differenzstrom-Überwachungssysteme der Serie RCMS460/490
- Für Differenzstrom-Überwachungsgeräte der Serie RCM420, RCM460
- Für Isolationsfehlersuchgeräte der Serie EDS460/490 und EDS440 in AC- und DC- Netzen

Messstromwandler WS...-8000

- Für Isolationsfehlersuchgeräte EDS473(E)-12, EDS474(E)-12, EDS461 und EDS491

Zulassungen



Normen

Die Messstromwandler der Serie WS... und WS...-8000 entsprechen der Gerätenorm:

- IEC 61869-1

Weiterführende Informationen

Weitere Informationen finden Sie in unserem Produktbereich auf www.bender.de.

Bestellangaben

Typ	Innenabmessungen	Befestigung	Art.-Nr.
WS20x30	20 x 30 mm	Befestigungswinkel	B98080601
WS20x30-8000 ¹⁾			B98080602
WS50x80	50 x 80 mm		B98080603
WS50x80-8000 ¹⁾			B98080604
WS80x120			B98080606
	80 x 120 mm		

¹⁾ Für Isolationsfehlersuchgeräte der Serie EDS461/491 und EDS473/474

Auswahltabelle

Typ	RCM420	RCMS460 RCMS490	EDS440	EDS441	EDS441-LAB
WS20x30	✓	✓	✓	-	-
WS50x80	✓	✓	✓	-	-
WS80x120	✓	✓	✓	-	-
WS20x30-8000	-	-	-	✓	✓
WS50x80-8000	-	-	-	✓	✓

Technische Daten

Isolationskoordination nach IEC 60664-1/IEC 60664-3

Bemessungsspannung	800 V
Bemessungs-Stoßspannung/Verschmutzungsgrad	8 kV/3

Messstromwandlerkreis WS...

Primärer Bemessungs-Differenzstrom	10 A
Sekundärer Bemessungs-Differenzstrom	0,0167 A
Bemessungsübersetzung K_n	10/0,0167 A
Bemessungsbürde	max. 180 Ω
Bemessungsleistung	0,05 VA
Frequenzbereich	42 Hz...3 kHz
Thermischer Bemessungs-Dauerdifferenzstrom I_{cth}	40 A
Thermischer Bemessungs-Kurzzeitstrom I_{th}	60 x $I_{cth} = 2,4$ kA/1 s
Bemessungs-Stoßstrom I_{dyn}	2,5 x $I_{th} = 6,0$ kA/40 ms

Messstromwandlerkreis WS...-8000

Primärer Bemessungs-Differenzstrom	1 A
Sekundärer Bemessungs-Differenzstrom	0,125 mA
Bemessungsübersetzung K_n	1 A/0,125 mA
Frequenzbereich	42 Hz...3 kHz
Thermischer Bemessungs-Dauerdifferenzstrom I_{cth}	6 A
Thermischer Bemessungs-Kurzzeitstrom I_{th}	60 x $I_{cth} = 0,36$ kA/1 s
Bemessungs-Stoßstrom I_{dyn}	2,5 x $I_{th} = 0,9$ kA/40 ms

Umwelt

Arbeitstemperatur	-25...+70 °C
-------------------	--------------

Klimaklassen nach IEC 60721 (bezogen auf Temperatur und rel. Luftfeuchte)

Ortsfester Einsatz (IEC 60721-3-3)	3K22
Transport (IEC 60721-3-2)	2K12
Langzeitlagerung (IEC 60721-3-1)	1K22

Mechanische Beanspruchung nach IEC 60721

Ortsfester Einsatz (IEC 60721-3-3)	3M11
Transport (IEC 60721-3-2)	2M4
Langzeitlagerung (IEC 60721-3-1)	1M12

Anschluss

Anschlussart	Schraubklemmen
Anschlussvermögen	
starr/flexibel/Leitergrößen	0,08...2,5/0,08...2,5 mm ² (AWG 28-12)
Abisolierlänge	8...9 mm

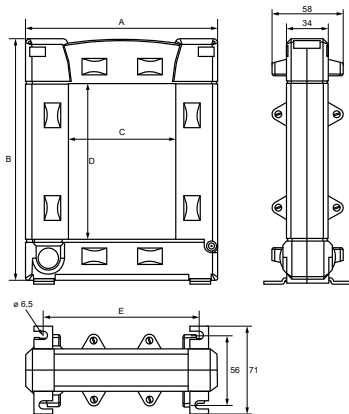
Verbindung EDS, RCM(S)-Messstromwandler

Einzeldraht $\geq 0,75$ mm ²	0...1 m
Einzeldraht verdrillt $\geq 0,75$ mm ²	0...10 m
Schirmleitung $\geq 0,5$ mm ²	0...40 m
Leitung geschirmt (Schirm an L-Leiter und nicht erden)	empfohlen: J-Y(St)Y min. 2x0,8

Sonstiges

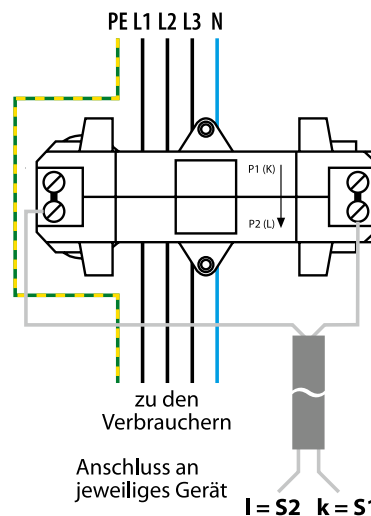
Schutzart, Einbauten (DIN EN 60529)	IP40
Schutzart, Klemmen (DIN EN 60529)	IP20
Schraubbefestigung	M5 mit Befestigungswinkel
Dokumentationsnummer	D00077

Maßbild



Typ	Abmessungen (mm)					Gewicht
	A	B	C	D	E	
WS20x30	93	106,15	23	33	64	≤ 600 g
WS50x80	125	158,15	55	85	96	≤ 1040 g
WS80x120	155	198,15	85	125	126	≤ 1400 g
WS20x30-8000	93	106,15	33	33	64	≤ 630 g
WS50x80-8000	125	158,15	85	85	96	≤ 1080 g

Anschlussbild



Messstromwandler WS...

Anschluss an jeweiliges Differenzstrom-Überwachungssystem der Serie RCMS, Differenzstrom-Überwachungsgeräte der Serie RCM oder Einrichtungen zur Isolationsfehlersuche der Serie EDS

Messstromwandler WS...-8000

Anschluss an das jeweilige Isolationsfehlersuchgerät EDS461 und EDS491

Serie WS50x80S...WS80x160S

Messstromwandler teilbar



Messstromwandler WS50x80S



Messstromwandler WS80x160S

Anwendungsgebiete

- Für Differenzstrom-Überwachungsgeräte (RCM)
- Für Differenzstrom-Überwachungssysteme (RCMS)
- Für Isolationsfehlersuchgeräte mittels EDS in AC- und DC-Netzen

Normen

Die Messstromwandler der Serie WS... entsprechen der Gerätenorm:

- IEC 61869-1

Zulassungen



Weiterführende Informationen

Weitere Informationen finden Sie in unserem Produktbereich auf www.bender.de.

Bestellangaben

Typ	Innenabmessungen	Zulassungen			Art.-Nr.
		UL	EAC	LR	
WS50x80S	50 x 80 mm	✓	✓	✓	B911741
WS80x80S	80 x 80 mm	✓	✓	✓	B911742
WS80x120S	80 x 120 mm	✓	✓	✓	B911743
WS80x160S	80 x 160 mm	–	✓	✓	B911755

Technische Daten

Isolationskoordinaten nach IEC 60044-1

Höchste Spannung für Betriebsmittel U_m	AC 720 V
Bemessungs-Steh-Kurzzeit-Wechselspannung U_{isol}	3 kV

Messkreis

Nennübersetzungsverhältnis	600/1
Nennbürde	180 Ω
Primärnennstrom	≤ 10 A (100 A)
Primärnennstrom	≥ 10 mA
Nennleistung	50 mVA
Nennfrequenz	50...400 Hz
Innenwiderstand	5...8 Ω
Sekundärer Überspannungsschutz	mit Suppressordiode P6KE6V8CP
Genauigkeitsklasse	5
Thermischer Bemessungs-Dauerstrom	100 A
Thermischer Bemessungs-Kurzzeitstrom	14 kA/1 s
Dynamischer Bemessungsstrom	35 kA/30 ms

Umwelt

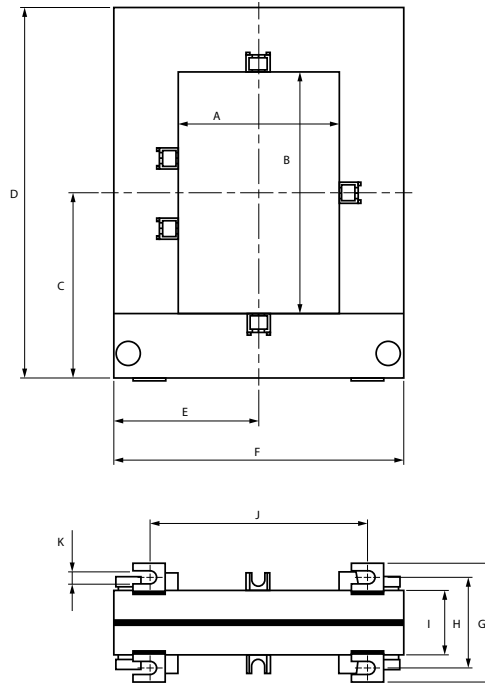
Schockfestigkeit IEC 60068-2-27 (Gerät in Betrieb)	15 g/11 ms
Dauerschocken IEC 60068-2-29 (Transport)	40 g/6 s
Schwingungsbeanspruchung IEC 60068-2-6 (Gerät in Betrieb)	1 g/10...150 Hz
Schwingungsbeanspruchung IEC 60068-2-6 (Transport)	2 g/10...150 Hz
Umgebungstemperatur (bei Betrieb)	-10...+50 °C
Umgebungstemperatur (bei Lagerung)	-40...+70 °C
Klimaklasse nach DIN IEC 60721-3-3	3K22

Anschluss

Anschlussart	Schraubklemmen
Anschlussvermögen	
starr/flexibel	0,2...4/0,2...2,5 mm ²
flexibel mit Aderendhülsen mit/ohne Kunststoffhülse	0,25...2,5 mm ²
Leitergrößen	AWG 24-12
Leitungslängen zum Auswertegerät	
Einzeldrähte ≥ 0,75 mm ²	0...1 m
Einzeldrähte verdreht ≥ 0,75 mm ²	0...10 m
Schirmleitung ≥ 0,6 mm ²	0...40 m
Leitung geschirmt (Schirm einseitig an PE)	empfohlen: J-Y(St)Y min. 2x0,6

Sonstiges

Betriebsart	Dauerbetrieb
Einbaulage	beliebig
Schutzart, Einbauten (DIN EN 60529)	IP40
Schutzart, Klemmen (DIN EN 60529)	IP20
Schraubbefestigung	M5
Entflammbarkeitsklasse	UL94 V-0
Dokumentationsnummer	D00145



Abmessungen (mm)												Gewicht
Typ	A	B	C	D	E	F	G	H	I	J	K	
WS50x80S	50	80	72	145	57	114	59	45	32	78	6,5	900 g
WS80x80S	80	80	72	145	72	144	59	45	32	108	6,5	1050 g
WS80x120S	80	120	92	184	72	144	59	45	32	108	6,5	1250 g
WS80x160S	80	160	113	225	92	184	59	45	32	120	6,5	2550 g

LINETRAXX® Serie WF...

Bestehend aus Signalumsetzer RCC420 und Messstromwandler W...F
Messstromwandler flexibel WF170, WF250, WF500, WF800, WF1200, WF1800



Anwendungsgebiete

- Differenz-, Fehler- und Nennstromüberwachung von Verbrauchern und Anlagen, die nicht abgeschaltet werden können.
- EMV-Überwachung von TN-S-Systemen auf „vagabundierende Ströme“ und zusätzliche N-PE Verbindungen im zentralen Erdungspunkt (ZEP).
- Überwachung von PE- und PA-Leitern auf Stromfreiheit.

Zulassungen



Bestellangaben

Typ	Versorgungsspannung $U_s^{1)}$	Länge A Messstromwandler	Art.-Nr.
WF170-1	AC 16...72 V, 42...460 Hz / DC 9,6...94 V	170 mm	B78080201
WF170-2	AC 70...300 V, 42...460 Hz / DC 70...300 V		B78080202
WF250-1	AC 16...72 V, 42...460 Hz / DC 9,6...94 V	250 mm	B78080203
WF250-2	AC 70...300 V, 42...460 Hz / DC 70...300 V		B78080204
WF500-1	AC 16...72 V, 42...460 Hz / DC 9,6...94 V	500 mm	B78080205
WF500-2	AC 70...300 V, 42...460 Hz / DC 70...300 V		B78080206
WF800-1	AC 16...72 V, 42...460 Hz / DC 9,6...94 V	800 mm	B78080207
WF800-2	AC 70...300 V, 42...460 Hz / DC 70...300 V		B78080208
WF1200-1	AC 16...72 V, 42...460 Hz / DC 9,6...94 V	1200 mm	B78080209
WF1200-2	AC 70...300 V, 42...460 Hz / DC 70...300 V		B78080210
WF1800-1	AC 16...72 V, 42...460 Hz / DC 9,6...94 V	1800 mm	B78080221
WF1800-2	AC 70...300 V, 42...460 Hz / DC 70...300 V		B78080222

¹⁾ Absolutwerte

Zubehör

Beschreibung	Typ	Art.-Nr.
Montageclip für Schraubfestigung (je Gerät 1 Stück erforderlich)	XM420 (RCC420)	B98060008

Technische Daten

Elektrische Sicherheit

Norm RCC420	IEC 61010-2-030
Verschmutzungsgrad	3
Bemessungsspannung	250 V
Norm WF...	IEC 1010-1 und IEC 1010-2-032 CAT III
Verschmutzungsgrad	2
Bemessungsspannung (CAT III)	1000 V _{rms} oder DC

Versorgungsspannung

Versorgungsspannung U_s	siehe Bestellangaben
Eigenverbrauch	≤ 3 VA

Messkreis

Messbereich	100 mA...20 A
Bemessungsübersetzung	$K_N (U - I): 100 \text{ mV/A}, K_N (k - I): 1,67 \text{ mA/A}$
Bemessungs-Bürde (Signalausgang k, l)	68 Ω
Bemessungsfrequenz	42...2000 Hz
Thermischer Bemessungs-Dauerdifferenzstrom I_{cth}	1 kA
Thermischer Bemessungs-Kurzzeitstrom I_{th}	60 kA/1 s
Bemessungs-Stoßstrom I_{dyn}	150 kA/40 ms

Umwelt/EMV

EMV	IEC 62020
Arbeitstemperatur	-25...+55 °C

Klimaklassen nach IEC 60721 (bezogen auf Temperatur und rel. Luftfeuchte)

Ortsfester Einsatz (IEC 60721-3-3)	3K22
Transport (IEC 60721-3-2)	2K11
Langzeitlagerung (IEC 60721-3-1)	1K22

Mechanische Beanspruchung nach IEC 60721

Ortsfester Einsatz (IEC 60721-3-3)	3M11
Transport (IEC 60721-3-2)	2M4
Langzeitlagerung (IEC 60721-3-1)	1M12

Anschluss RCC420

Anschlussart	Federklemme
Anschlussvermögen	
starr	0,2...2,5 mm ² (AWG 24-14)
flexibel ohne Aderendhülse	0,75...2,5 mm ² (AWG 19-14)
flexibel mit Aderendhülse	0,2...1,5 mm ² (AWG 24-16)
Abisolierlänge	10 mm
Öffnungskraft	50 N
Testöffnung, Durchmesser	2,1 mm
Anschlussart Messstromwandler WF...	PS/2-Stecker
Leitungslänge WF...	2 m

Leitungslängen RCMS-RCC420...

Einzeldraht $\geq 0,75 \text{ mm}^2$	0...1 m
Einzeldraht verdreht $\geq 0,75 \text{ mm}^2$	0...10 m
Schirmleitung $\geq 0,5 \text{ mm}^2$	0...40 m
Leitung geschirmt (Schirm an Klemme I, nicht erden)	empfohlen: J-Y(St)Y min. 2x0,8

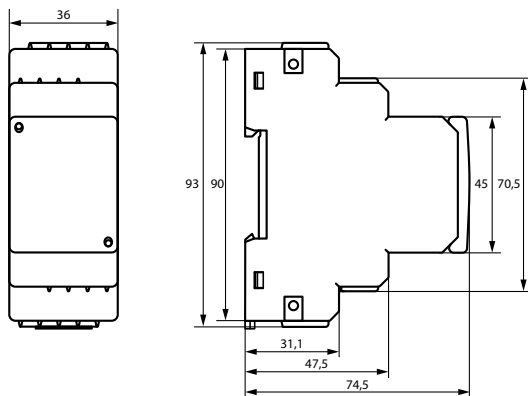
Sonstiges

Betriebsart	Dauerbetrieb
Einbaulage	beliebig
Schutzart, Einbauten (IEC 60529)	IP30
Schutzart, Klemmen (IEC 60529)	IP20
Gehäusematerial RCC420	Polycarbonat
Schraubbefestigung	2 x M4 mit Montageclip
Schnellbefestigung auf Hutprofilschiene	IEC 60715
Entflammbarkeitsklasse	UL94V-0
Dokumentationsnummer	D00072
Gewicht	RCC 420 ≤ 160 g
	WF170 ≤ 160 g WF800 ≤ 230 g
	WF250 ≤ 180 g WF1200 ≤ 310 g
	WF500 ≤ 200 g WF1800 ≤ 430 g

Hinweis: Der Messstromwandler ist auf den zugehörigen Signalumsetzer RCC420 abgeglichen.

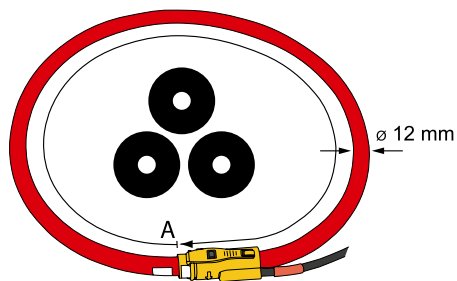
Maßbilder (Angaben in mm)

XM420 (RCC420)



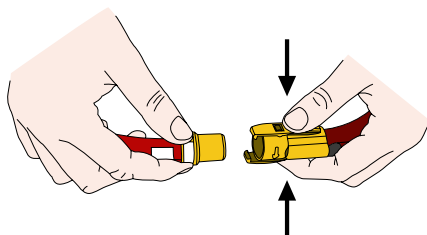
Messstromwandler WF...

A = Länge Messstromwandler, siehe Tabelle Bestellangaben

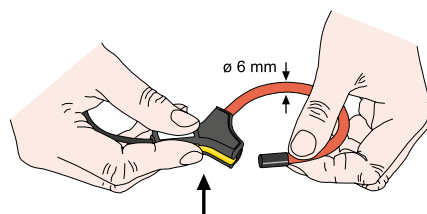


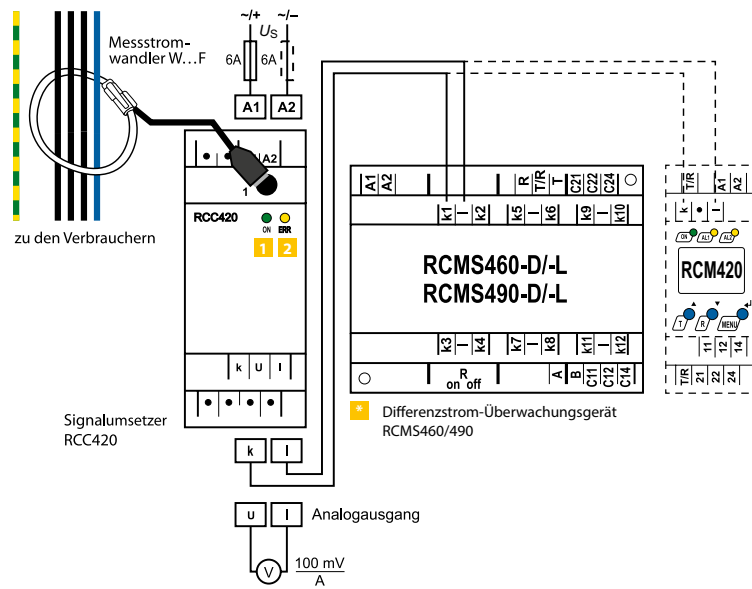
Maßbilder (Angaben in mm)

Verschluss Messstromwandler WF500...WF1800
Verschluss sauber halten



Verschluss Messstromwandler WF170...WF250





Anschluss an jeweiliges Differenzstrom-Überwachungssystem der Serie RCMS460/490 oder Differenzstrom-Überwachungsgerät RCM420.

- 1 Betriebs-LED „ON“: Leuchtet bei vorhandener Spannungsversorgung und Betrieb des Gerätes
- 2 Alarm-LED „ERR“: Leuchtet bei Kurzschluss und Unterbrechung des WF...
- * Bis Softwareversion D233 V 2.21 Wandlerüberwachung ausschalten
Ab Softwareversion D233 V 2.31 Wandlertyp auf „flex“ einstellen



Anwendungsgebiete

- Erweiterung des Arbeitsbereichs der Nennspannung für die ISOMETER® der Serie iso685... auf AC 0...1150 V, DC 0...1760 V.

Normen

Das AGH150W(-4) entspricht den Anforderungen der Norm

- DIN EN 45545-2
- DIN EN 50155.

Zulassungen



AGH150W-4



Weiterführende Informationen

Weitere Informationen finden Sie in unserem Produktbereich auf www.bender.de.

Bestellangaben

Typ	Netzennspannung U_s	Art.-Nr.
AGH150W	AC 0...1150 V / DC 0...1100 V	B915576
AGH150W-4	AC 0...1150 V / DC 0...1760 V	B98018006

Technische Daten

Isolationskoordination nach DIN EN 61800-5-1 (VDE 0160-105-1)

AGH150W

Bemessungsspannung	AC 1000 V
Bemessungsstoßspannung nach IEC 60255	12 kV
Verschmutzungsgrad	2

AGH150W-4

Bemessungsspannung	AC 1600 V
Bemessungsstoßspannung nach IEC 60255	17 kV
Verschmutzungsgrad	2

Spannungsprüfung nach DIN EN 61800-5-1 (VDE 0160-105-1)

AGH150W

Stoßspannungsprüfung (Basisisolierung)	≥ AC 8 kV
Wechselspannungsprüfung (Basisisolierung)	≥ AC 4,3 kV

AGH150W-4

Stoßspannungsprüfung (Basisisolierung)	≥ AC 11 kV
Wechselspannungsprüfung (Basisisolierung)	≥ AC 6,6 kV

Spannungsbereiche

AGH150W

Netzennspannung U_n	AC 0...1150 V, DC 0...1100 V
Frequenzbereich von U_n (sinus)	DC 1...460 Hz
Überspannungskategorie	CAT III
Bemessungsstoßspannung	≥ 8 kV
DC-Innenwiderstand R_i	80 kΩ
Toleranz DC-Innenwiderstand R_i	± 2 kΩ*

AGH150W-4

Netzennspannung U_n	AC 0...1150 V, DC 0...1760 V DC 0...1600 V (bei UL-Applikationen)
Frequenzbereich von U_n (sinus)	DC 1...460 Hz
Überspannungskategorie/Bemessungsstoßspannung	III/≥ 11 kV
DC-Innenwiderstand R_i	160 kΩ
Toleranz DC-Innenwiderstand R_i	± 4 kΩ*

Umwelt

Klasse der erweiterten Betriebstemperatur beim Einschalten	Klasse ST1
Einsatzhöhe	≤ 2000 m über NN

Umgebungstemperaturen

Betrieb	-10...+55 °C
Lagerung	-40...+70 °C

Klimaklassen nach IEC 60721

Ortsfester Einsatz (IEC 60721-3-3)	3K22 (max. 98 % Feuchte)
Transport (IEC 60721-3-2)	2K11
Langzeitlagerung (IEC 60721-3-1)	1K22

Mechanische Beanspruchung nach IEC 60721

Ortsfester Einsatz (IEC 60721-3-3)	3M11
Transport (IEC 60721-3-2)	2M4
Langzeitlagerung (IEC 60721-3-1)	1M12

Anschluss

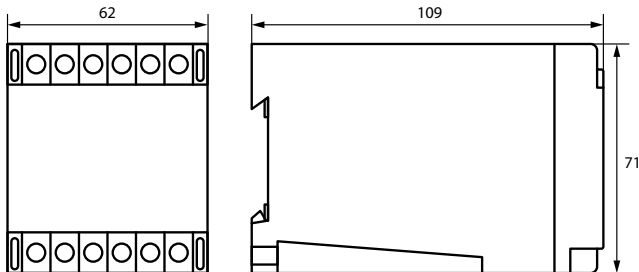
Anschlussart	Flachklemmen
Anschlussvermögen	
starr/flexibel	0,2...4 mm ² /0,2...2,5 mm ²

Sonstiges

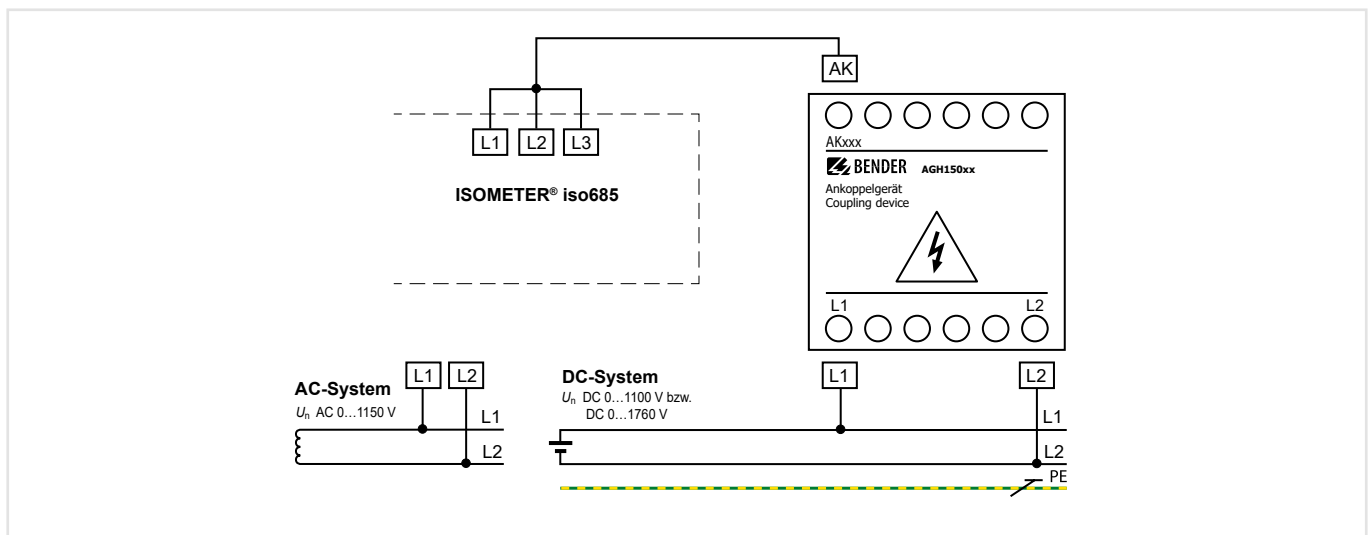
Betriebsart	Dauerbetrieb
Einbaulage	beliebig
Nennleistungsverbrauch	≤ 10 W bei DC 1760 V
Schutzart, Einbauten (DIN EN 60529)	IP30
Schutzart, Klemmen (DIN EN 60529)	IP20
Schnellbefestigung auf Hutprofilschiene	DIN EN 60715/IEC 60715
Entflammbarkeitsklasse	UL94 V-0
Dokumentationsnummer	D00093
Gewicht	≤ 900 g

* Der Toleranzbereich wirkt sich auf den Messwert des jeweils benutzten Isolationsüberwachungsgerätes aus und muss entsprechend berücksichtigt werden

Maßbild (Angaben in mm)



Anschlussbild





Anwendungsgebiete

- Erweiterung des Arbeitsbereichs der Netzennspannung für die ISOMETER® iso685... auf AC, 3(N)AC 0...1650/0...1300 V, 50...400 Hz

Zulassungen



Weiterführende Informationen

Weitere Informationen finden Sie in unserem Produktbereich auf www.bender.de.

Bestellangaben

Typ	Netzennspannung U_s	Art.-Nr.
AGH204S-4	AC 0...1650 V/0...1300 V	B914013

Technische Daten

Isolationskoordination nach DIN EN 61800-5-1 (VDE 0160-105-1)

Bemessungsspannung	AC 1500 V
Bremessungsstoßspannung	$\geq 10,4$ kV
Überspannungskategorie	III

Spannungsprüfung nach DIN EN 61800-5-1 (VDE 0160-105-1)

Stoßspannungsprüfung (Basisisolierung)	\geq AC 10,4 kV
Wechselspannungsprüfung (Basisisolierung)	\geq AC 5 kV
Teilentladungsprüfung	≥ 3 kV

Spannungsbereiche

Netzennspannung U_n (mit DC-Komponenten)	0...1300 V
Netzennspannung U_n (nur AC)	AC 0...1650 V
Netzennspannung U_n für UL-Applikationen	AC 0...1500 V
Frequenzbereich von U_n	DC 1...400 Hz
DC-Innenwiderstand R_i Anschluss an AK80	80 k Ω
DC-Innenwiderstand R_i Anschluss an AK160	160 k Ω

Umwelt

Umgebungstemperatur	
Betrieb	-10...+55 °C
Lagerung	-40...+70 °C
Klimaklasse nach IEC 60721	3K22

Schockfestigkeit

Betrieb (IEC 60068-2-27)	15 g / 11 ms
Transport (IEC 60068-2-29)	40 g / 6 ms

Schwingungsbeanspruchung nach IEC 60068-2-6

Betrieb	1 g / 10...150 Hz
Transport	2 g / 10...150 Hz

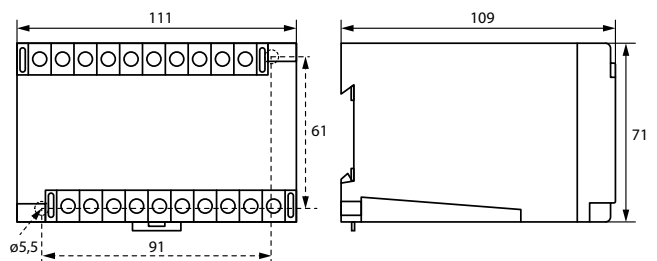
Anschluss

Anschlussart	Schraubklemmen
Anschlussvermögen starr/flexibel	0,2...4 mm ² /0,2...2,5 mm ²
Anzugsdrehmoment	0,5 Nm
Leitergrößen	AWG 24-12
Länge der Verbindungsleitung (ISOMETER® und AGH)	$\leq 0,5$ m

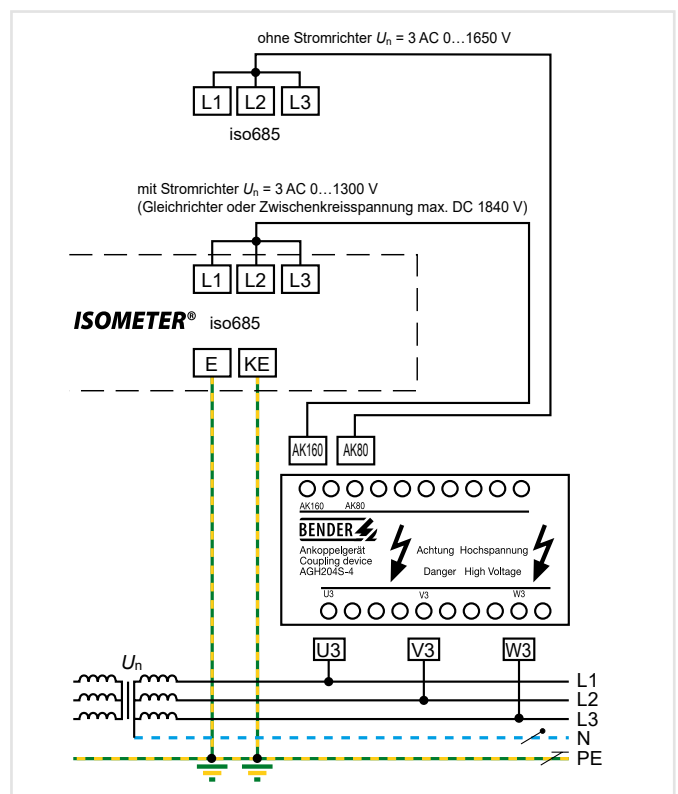
Sonstiges

Betriebsart	Dauerbetrieb
Einbaulage	beliebig
Schutzart Einbauten (DIN EN 60529)	IP30
Schutzart Klemmen (DIN EN 60529)	IP20
Gehäusety	X112, halogenfrei
Schraubbefestigung	2 x M4
Schnellbefestigung auf Hutprofilschiene	DIN EN 60715/IEC 60715
Entflammbarkeitsklasse	UL94 V-0
Dokumentationsnummer	D00094
Gewicht	≤ 1350 g

Maßbild (Angaben in mm)



Anschlussbild





Anwendungsgebiete

- Erweiterung des Arbeitsbereichs der Nennspannung für die ISOMETER® der Serie iso685... auf (3)AC 0...7200 V, 50...400 Hz

Zulassungen



Weiterführende Informationen

Weitere Informationen finden Sie in unserem Produktbereich auf www.bender.de.

Bestellangaben

Typ	Netzennspannung U_s	Art.-Nr.
AGH520S	3(N)AC 0...7200 V	B913033

Technische Daten

Isolationskoordination nach IEC 61800-5-1

Arbeitsspannung AC 6,3 kV

Spannungsprüfung nach IEC 61800-5-1

Stoßspannungsprüfung (Basisisolierung) AC 35 kV
 Überspannungskategorie III
 Wechselspannungsprüfung (Basisisolierung) AC 17,5 kV
 Teilentladungsprüfung 12 kV

Spannungsbereiche

Netzennspannung U_n 0...7,2 kV
 Netzennspannung U_n für UL-Anwendungen 0...6,0 kV
 Nennfrequenz f_n DC 50...400 Hz
 DC-Innenwiderstand R_i $\geq 80 \text{ k}\Omega$
 Impedanz Z_i bei 7,2 kV und 50 Hz $\geq 6 \text{ M}\Omega$

Umwelt

Umgebungstemperaturen
 Betrieb -10...+55 °C
 Betrieb UL-Anwendungen -10...+45 °C
 Lagerung -20...+70 °C
 Klimaklasse nach IEC 60721 3K22
 Mechanische Beanspruchung nach IEC 60721
 Ortsfester Einsatz (IEC 60721-3-3) 3M11
 Transport (IEC 60721-3-2) 2M4
 Langzeilagerung (IEC 60721-3-1) 1M12

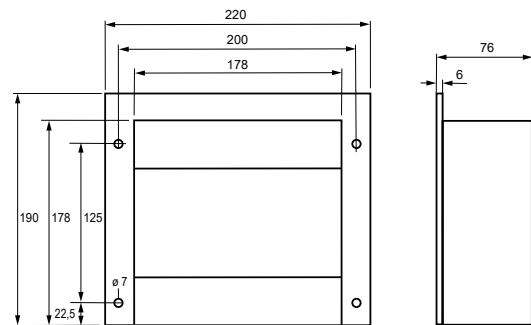
Anschluss

Anschlussart Klemme 2 (Mittelspannung) Schraubklemmen
 Anschlussart Klemmen 3-5 Schraubklemmen
 Anschlussvermögen
 starr/flexibel 0,2...4 mm² / 0,2...2,5 mm²
 AWG 24-12
 Anzugsdrehmoment 2,9 Nm

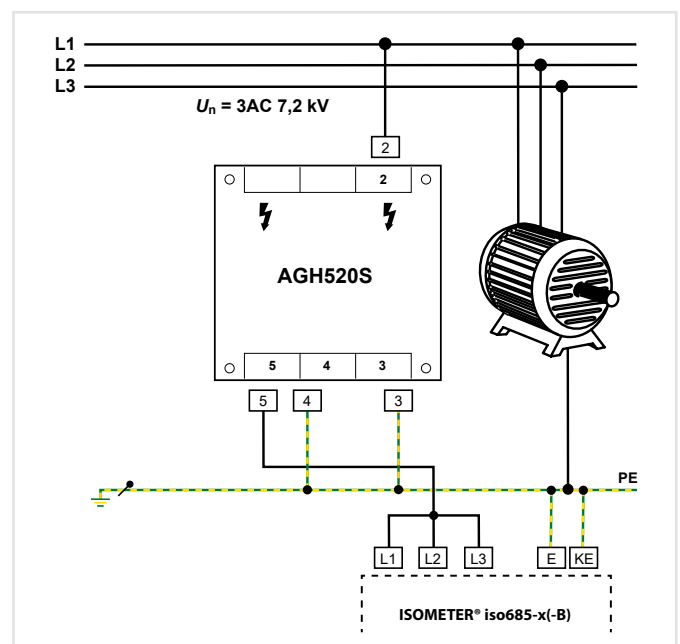
Sonstiges

Betriebsart Dauerbetrieb
 Einbaulage beliebig
 Schutzart, Einbauten (DIN EN 60529) IP64
 Schutzart, Klemmen (DIN EN 60529) IP20
 Gehäusetyp Gießharzblock
 Schraubbefestigung 4 x M5
 Entflammbarkeitsklasse UL94 V-HB
 Dokumentationsnummer D00073
 Gewicht 4500 g

Maßbild (Angaben in mm)



Anschlussbild Online-Betrieb





Anwendungsgebiete

- Erweiterung des Arbeitsbereichs der Nennspannung für die ISOMETER® IRDH275BM-7 auf AC/DC 0...15,5 kV

Zulassungen



Weiterführende Informationen

Weitere Informationen finden Sie in unserem Produktbereich auf www.bender.de.

Bestellangaben

Typ	Netzennspannung U_n	Leitungslänge	Art.-Nr.
AGH675S-7-500	AC/DC 0...7,2 kV, 0...460 Hz	500 mm	B913060
AGH675S-7-2000		2000 mm	B913061
AGH675S-7MV15-500	AC/DC 0...15,5 kV, 0...460 Hz	500 mm	B913058

Technische Daten

Isolationskoordination nach DIN EN 61800-5-1 (VDE 0160-105-1)

AGH675S-7

Bemessungsspannung AC 7,2 kV

AGH675S-7MV15

Bemessungsspannung AC 15,5 kV

Spannungsprüfung nach DIN EN 61800-5-1 (VDE 0160-105-1)

AGH675S-7

Stoßspannungsprüfung (Basisisolierung) \geq AC 40 kV

Wechselspannungsprüfung (Basisisolierung) \geq AC 20 kV

Teilentladungsprüfung \geq 14 kV

AGH675S-7MV15

Stoßspannungsprüfung (Basisisolierung) \geq AC 111 kV

Wechselspannungsprüfung (Basisisolierung) \geq AC 70 kV

Teilentladungsprüfung \geq 29 kV

Spannungsbereiche

AGH675S-7

Netzennspannung U_n AC, 3(N)AC, DC 0...7,2 kV

Nennfrequenz f_n 0...460 Hz

Frequenzbereich von U_n (sinus) DC 1...460 Hz

DC-Innenwiderstand R_i \geq 2,39 M Ω

AGH675S-7MV15

Netzennspannung U_n AC, 3(N)AC, DC 0...15,5 kV

Nennfrequenz f_n 0...460 Hz

Frequenzbereich von U_n (sinus) DC 1...460 Hz

DC-Innenwiderstand R_i \geq 4,7 M Ω

Umwelt/EMV

Umgebungstemperatur

Betrieb -10...+60 °C

Lagerung -40...+70 °C

Klimaklassen nach IEC 60721:

Ortsfester Einsatz (IEC 60721-3-3) 3K22

Transport (IEC 60721-3-2) 2K11

Langzeitlagerung (IEC 60721-3-1) 1K22

Mechanische Beanspruchung nach IEC 60721:

Ortsfester Einsatz (IEC 60721-3-3) 3M11

Transport (IEC 60721-3-2) 2M4

Langzeitlagerung (IEC 60721-3-1) 1M12

Anschluss

Anschlussart Klemme 2 (Mittelspannung) Hochspannungskabel (einseitig vergossen)

Anschluss, flexibel mit Ringöse M4

Anschlussart Klemme 3-5 Schraubklemmen

Anschluss starr/flexibel 0,2...4 mm²/0,2...2,5 mm²

Anzugsdrehmoment 0,5 Nm

Sonstiges

Betriebsart Dauerbetrieb

Einbaulage beliebig

Schutzart, Einbauten (DIN EN 60529) IP64

Schutzart, Klemmen (DIN EN 60529) IP20

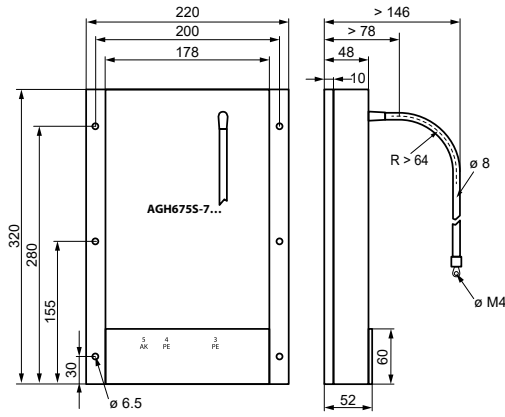
Gehäusetypp Gießharzblock

Schraubbefestigung 6 x M5

Entflammbarkeitsklasse UL94 V-0

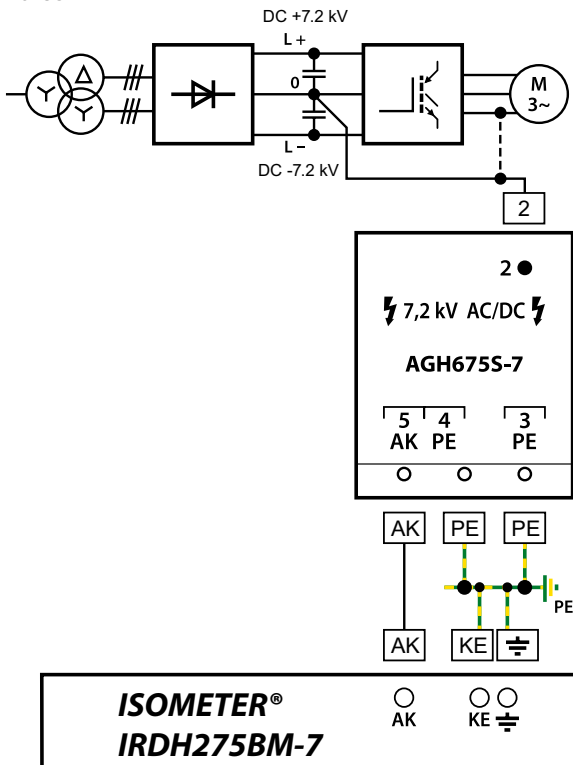
Dokumentationsnummer D00095

Gewicht \leq 5100 g

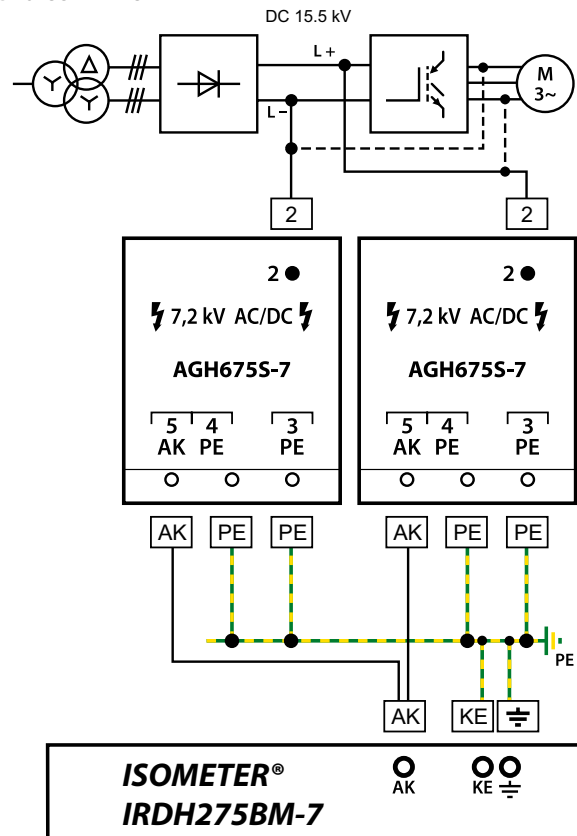


Anschlussbilder

AGH675S-7



AGH675S-7MV15



Beide AK's (von beiden Ankkoppelgeräten) werden gebrückt und an AK vom IRDH275BM-7 angekoppelt.



Anwendungsgebiete

- Erweiterung des Arbeitsbereichs der Nennspannung für die ISOMETER® der Serie iso685... und IR420-D64 auf AC, 3(N)AC 0...12 kV, 50...460 Hz

Zulassungen



Weiterführende Informationen

Weitere Informationen finden Sie in unserem Produktbereich auf www.bender.de.

Bestellangaben

Typ	Netzennspannung U_n	Leitungslänge	Art.-Nr.
AGH676S-4	AC, 3(N)AC 0...12 kV, 50...460 Hz	2000 mm	B913055

Technische Daten

Isolationskoordination nach DIN EN 61800-5-1 (VDE 0160-105-1)

Bemessungsspannung AC 12 kV

Spannungsprüfung nach DIN EN 61800-5-1 (VDE 0160-105-1)

Stoßspannungsprüfung (Basisisolierung) \geq AC 75 kV

Wechselspannungsprüfung (Basisisolierung) \geq AC 45 kV

Teilentladungsprüfung \geq 16,5 kV_{eff}

Wechselspannungsprüfung, Steigerungsrate $<$ 2 kV/s AC 25 kV

Spannungsbereiche

Netzennspannung U_n AC, 3(N)AC 0...12 kV

Nennfrequenz f_n 50...460 Hz

DC-Innenwiderstand R_i \geq 160 k Ω

Impedanz Z_i bei 12 kV und 50 Hz \geq 12 M Ω

Umwelt EMV

Umgebungstemperatur

Betrieb -10...+55 °C

Lagerung -40...+70 °C

Schockfestigkeit

Betrieb (IEC 60068-2-27) 15g / 11 ms

Transport (IEC 60068-2-29) [Dauerschocken] 40g / 6 ms

Schwingungsbeanspruchung nach IEC 60068-2-6

Betrieb 1g / 10...150 Hz

Transport 2g / 10...150 Hz

Klimaklasse nach IEC 60721-3-3 3K22

Anschluss

Anschlussart Mittelspannung Hochspannungskabel (einseitig vergossen)

Anschluss Ringöse M8

Anschlussart Klemmen 3-5 Schraubklemmen

Anschlussvermögen starr/flexibel 0,2...4 mm²/0,2...2,5 mm²

Anzugsdrehmoment 0,5 Nm

Sonstiges

Betriebsart Dauerbetrieb

Einbaulage beliebig

Schutzart Einbauten (DIN EN 60529) IP64

Schutzart Klemmen (DIN EN 60529) IP20

Gehäusetyp Gießharzblock

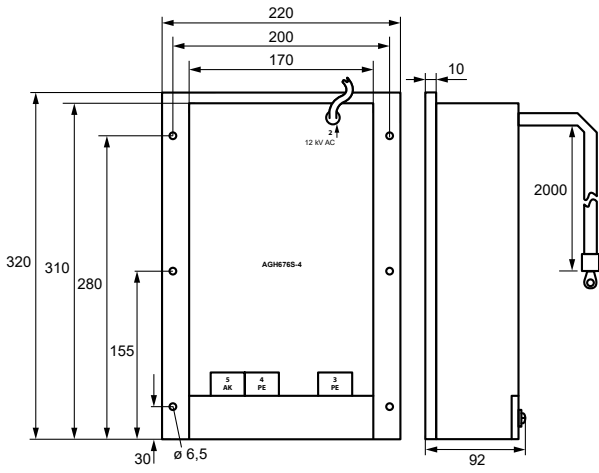
Schraubbefestigung 6 x M5

Entflammbarkeitsklasse UL94 V-0

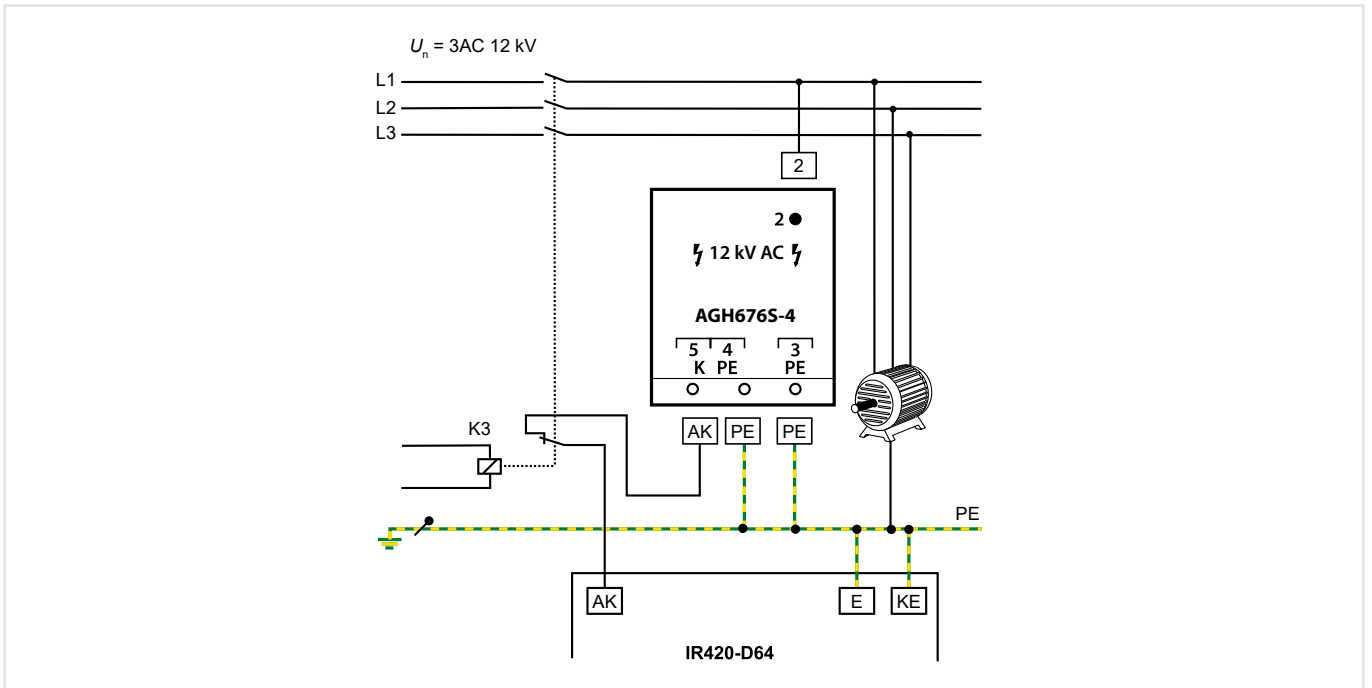
Dokumentationsnummer D00096

Gewicht \leq 8400 g

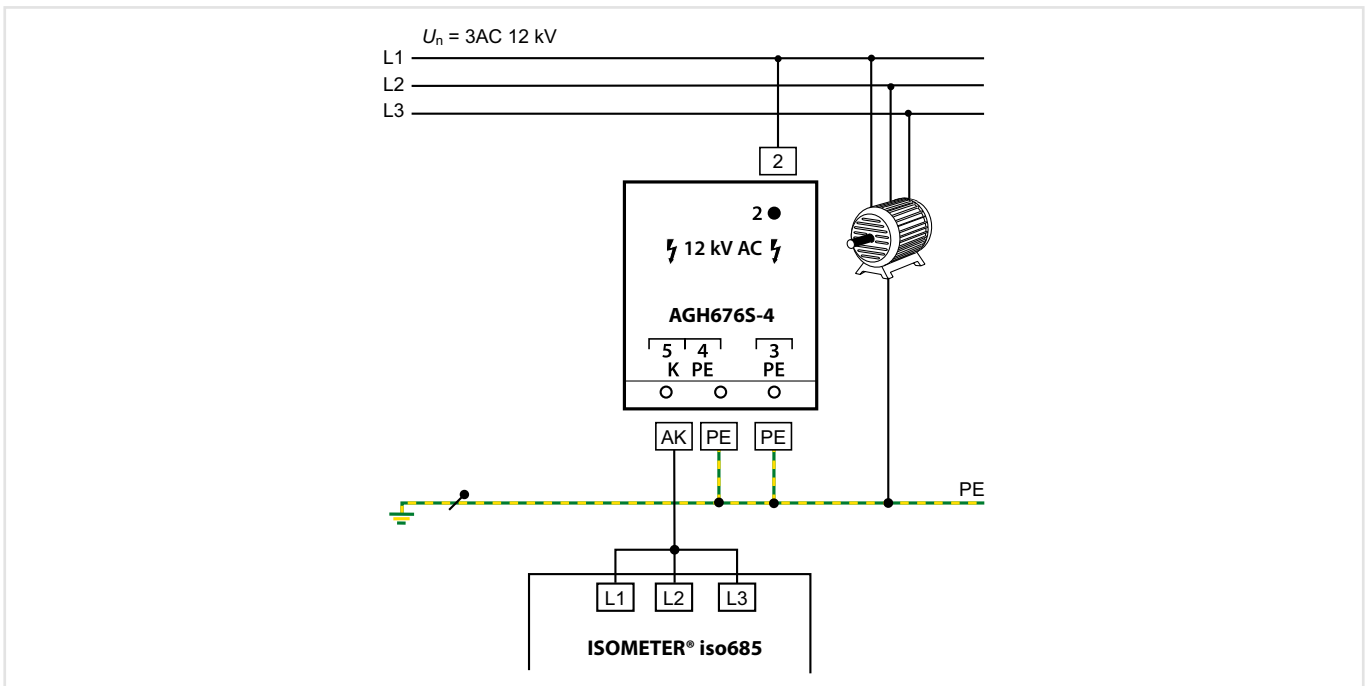
Maßbild (Angaben in mm)



Anschlussbild Offline (IR420-D64)



Anschlussbild Online (iso685)



Trenntransformator ES710

Einphasige Trenntransformatoren zum Aufbau medizinischer IT-Systeme



Anwendungsgebiete

- Für IT-Systeme in medizinisch genutzten Bereichen

Zulassungen



VDE-Prüfzeichen für alle Typen ES710/3150...ES710/10000 und ES...GL, nicht für ES...SK2, ES...SN-GL



Gerätemerkmale

- Eingebaute Temperaturfühler nach DIN 44081 (120 °C)
- Schirmwicklung mit herausgeführtem, isoliertem Anschluss
- Isolierte Befestigungswinkel
- Schutzart, IP00 (Bauart offen)
- Schutzart, IP23 (mit Gehäuse)
- Schutzklasse I
- Schutzklasse II (Option: vergossene Ausführung)
- Verstärkte Isolierung
- Klassifikation der Isolierung: ta40/B
- Anschlüsse: Schraubklemmen
- Geräuschpegel < 35 dB (A) (bei Leerlauf und Nennlast)
- Schaltgruppe: liO
- Einschaltstrom /E Ausführung $GL < 8 \times \hat{I}_n$

Normen

Die Trenntransformatoren der Serie ES710 entsprechen den Gerätenormen und Errichtungsbestimmungen:

- DIN EN 61558-1 (VDE 570-1)
- IEC 61558-1
- DIN VDE 0100-710 (VDE 0100-710)
- DIN EN 61558-2-15 (VDE 0570-2-15)
- IEC 61558-2-15
- IEC 60364-7-710

Weiterführende Informationen

Weitere Informationen finden Sie in unserem Produktbereich auf www.bender.de.

Typ	ES710/3150	ES710/4000	ES710/5000	ES710/6300	ES710/8000	ES710/10000
Leistung/Spannungen/Ströme						
Bemessungsleistung	3150 VA	4000 VA	5000 VA	6300 VA	8000 VA	10000 VA
Bemessungsfrequenz	50...60 Hz	50...60 Hz	50...60 Hz	50...60 Hz	50...60 Hz	50...60 Hz
Bemessungs-Eingangsspannung	AC 230 V	AC 230 V	AC 230 V	AC 230 V	AC 230 V	AC 230 V
Bemessungs-Eingangsstrom	14,2 A	18 A	22,5 A	28,5 A	36 A	45 A
Bemessungs-Ausgangsspannung	AC 230/115 V	AC 230/115 V	AC 230/115 V	AC 230/115 V	AC 230/115 V	AC 230/115 V
Bemessungs-Ausgangsstrom	13,7 A	17,4 A	21,7 A	27,4 A	34,7 A	43,5 A
Einschaltstrom I_E	$< 12 \times \hat{I}_n$	$< 12 \times \hat{I}_n$	$< 12 \times \hat{I}_n$	$< 12 \times \hat{I}_n$	$< 12 \times \hat{I}_n$	$< 12 \times \hat{I}_n$
Einschaltstrom I_E Ausführung GL	$< 8 \times \hat{I}_n$	$< 8 \times \hat{I}_n$	$< 8 \times \hat{I}_n$	$< 8 \times \hat{I}_n$	$< 8 \times \hat{I}_n$	$< 8 \times \hat{I}_n$
Ableitstrom	$\leq 0,5$ mA	$\leq 0,5$ mA	$\leq 0,5$ mA	$\leq 0,5$ mA	$\leq 0,5$ mA	$\leq 0,5$ mA
Leerlauf-Eingangsstrom i_0	≤ 3 %	≤ 3 %	≤ 3 %	≤ 3 %	≤ 3 %	≤ 3 %
Leerlauf-Eingangsstrom i_0 Ausführung GL	≤ 2 %	≤ 2 %	≤ 2 %	≤ 2 %	≤ 2 %	≤ 2 %
Leerlauf-Ausgangsspannung U_0	≤ 236 V	≤ 234 V	≤ 234 V	≤ 235 V	≤ 233 V	≤ 233 V
Kurzschlussspannung U_k	≤ 3 %	≤ 3 %	≤ 3 %	≤ 3 %	≤ 3 %	≤ 3 %

Umwelt						
Umgebungstemperatur	≤ 40 °C	≤ 40 °C	≤ 40 °C	≤ 40 °C	≤ 40 °C	≤ 40 °C
Leerlauf-Temperaturanstieg	≤ 20 °C	≤ 23 °C	≤ 26 °C	≤ 32 °C	≤ 35 °C	≤ 37 °C
Volllast-Temperaturanstieg	≤ 69 °C	≤ 48 °C	≤ 65 °C	≤ 65 °C	≤ 70 °C	≤ 70 °C
Geräuschpegel (Leerlauf und Nennlast)	≤ 35 dB(A)	≤ 35 dB(A)	≤ 35 dB(A)	≤ 35 dB(A)	≤ 35 dB(A)	≤ 35 dB(A)

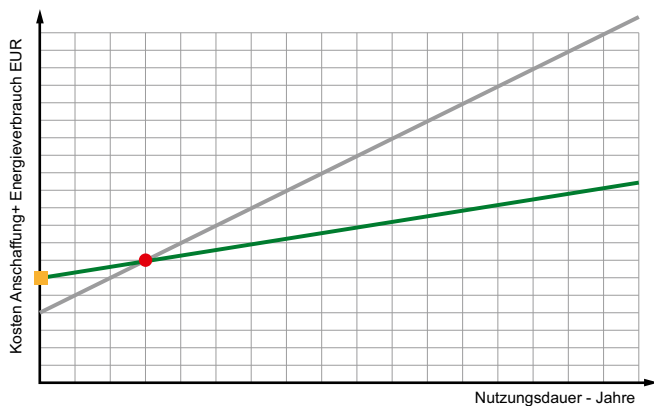
Sonstiges						
Klassifikation der Isolierung	t_a40/B	t_a40/B	t_a40/B	t_a40/B	t_a40/B	t_a40/B
Schutzart	IP00	IP00	IP00	IP00	IP00	IP00
Schutzklasse	I/II*	I/II*	I/II*	I/II*	I/II*	I/II*
Kern U/I	180/93	210/63	210/73	210/88	210/103	240/83
Kern U/I Ausführung GL	180/93	210/63	210/73	210/88	210/103	210/120
Empfohlene Vorsicherung bei Einsatz nach DIN VDE 0100-710	25 A gL/gG	35 A gL/gG	50 A gL/gG	50 A gL/gG	63 A gL/gG	80 A gL/gG
Empfohlene Vorsicherung bei Einsatz nach DIN VDE 0100-710 Ausführung GL	25 A gL/gG	25 A gL/gG	35 A gL/gG	50 A gL/gG	50 A gL/gG	63 A gL/gG
Induktion	0,86 T	0,94 T	1,00 T	1,05 T	1,05 T	1,05 T
$R_{primär} \pm 5$ %	0,255 Ω	0,135 Ω	0,100 Ω	0,080 Ω	0,064 Ω	0,050 Ω (-GL 0,054)
$R_{sekundär} \pm 5$ %	0,230 Ω	0,110 Ω	0,095 Ω	0,070 Ω	0,056 Ω	0,036 Ω (-GL 0,045)
Wirkungsgrad	95 %	96 %	96 %	96 %	96 %	96 %
Dokumentationsnummer: D00109						

Verlust bei 20...22 °C Umgebungstemperatur						
Fe-Verlust (Eisenverlust)	< 55 W	< 60 W	< 80 W	< 105 W	< 110 W	< 150 W
Fe-Verlust (Eisenverlust) Ausführung GL	< 18 W	< 20 W	< 26 W	< 35 W	< 38 W	< 42 W
Cu-Verlust (Kupferverlust)	< 90 W	< 80 W	< 100 W	< 125 W	< 165 W	< 190 W
Cu-Verlust (Kupferverlust) Ausführung GL	< 90 W	< 80 W	< 100 W	< 125 W	< 165 W	< 205 W

Wärme Verlustleistung bei 40 °C Umgebungstemperatur und 100 % Dauerlast						
Wärme Verlustleistung	< 165 W	< 160 W	< 205 W	< 265 W	< 320 W	< 380 W
Wärme Verlustleistung Ausführung GL	< 125 W	< 115 W	< 140 W	< 185 W	< 230 W	< 270 W

* Option: Vergossene Ausführung
Ausführung energieeffizient GL = Green Line

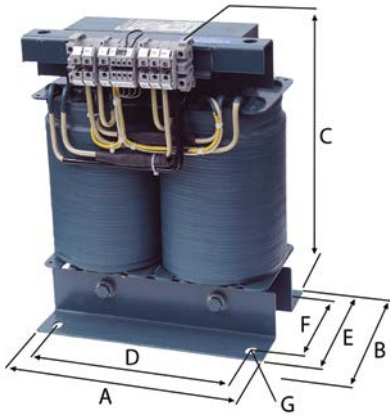
Trafo Green Line (Ausführung energieeffizient) – Hohe Energieeinsparung über die Lebensdauer (16 Jahre AfA)



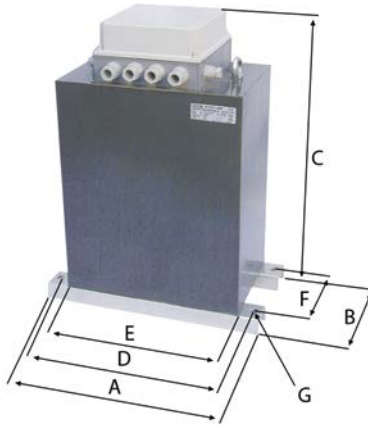
Grundlage für diese prinzipielle Darstellung sind Berechnungen des Energieverbrauchs des Trafos, bei konstanten Energiekosten von 13,4 ct/kWh (Quelle: first energy) über 16 Jahre. Bandbreiten ergeben sich durch die unterschiedlichen Trafoleistungen.

- AfA = Absetzung für Abnutzung
- = Ausführung Standard
- = Ausführung GL (Green Line)
- = ca. 15–20% höherer Anschaffungspreis
- = ROI (Return on Investment) nach ca. 1-3 Jahren

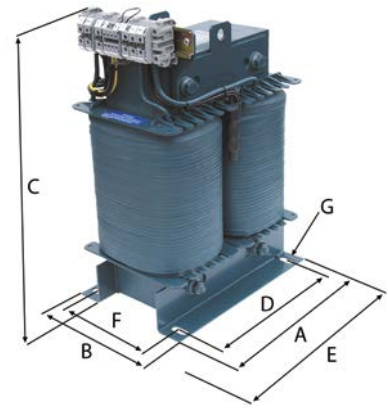
Standard
Maß B gibt Tiefe inkl. Klemmen an



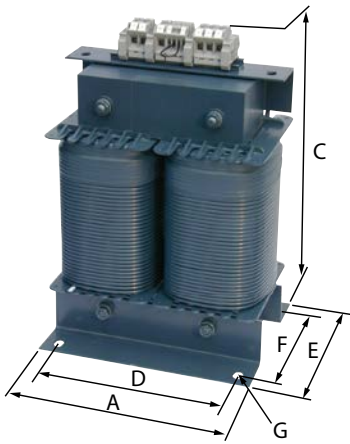
Baureihe SK2



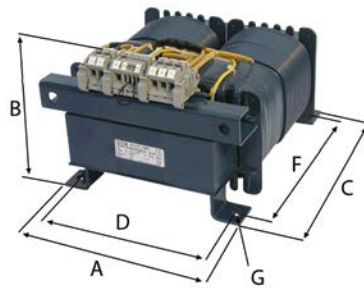
Baureihe S, Baureihe S-GL
Maß E gibt Breite inkl. Klemmen an



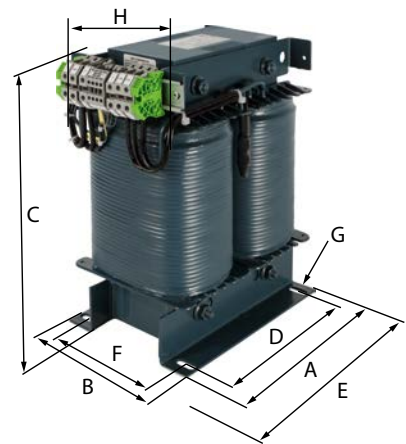
Baureihe K



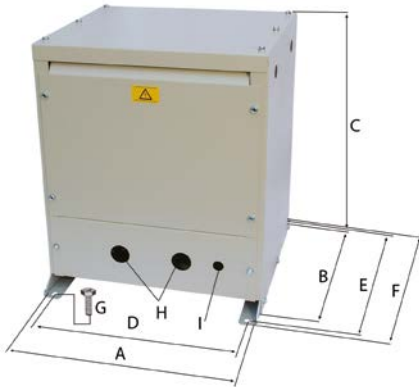
Baureihe LG



Baureihe SN-GL



Gehäuse ESDS0107-1



Gehäuse ESDS710

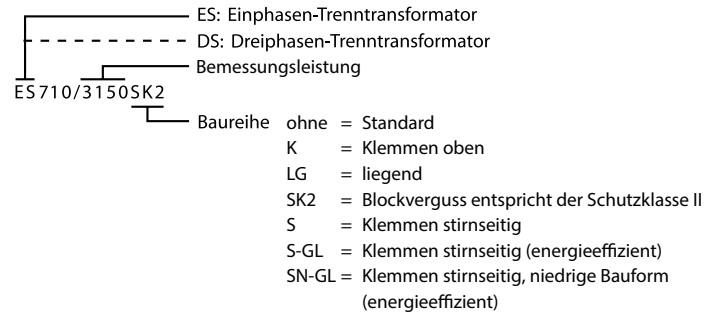


	Abmessungen (mm)							Cu-Gewicht (kg)	Gewicht (kg)	Kern U/I	Typ	Art.-Nr.
	A	B	C	D	E	F	G					
Baureihe GL	240	230	325	200	180	145	11 x 28	15	49	180/93	ES710/3150-GL	B92090001
	280	200	370	240	150	115	11 x 28	24	59	210/63	ES710/4000-GL	B92090002
	280	210	370	240	160	125	11 x 28	25	61	210/73	ES710/5000-GL	B92090003
	280	225	370	240	175	140	11 x 28	26	65	210/88	ES710/6300-GL	B92090004
	280	240	370	240	190	155	11 x 28	27	74	210/103	ES710/8000-GL	B92090005
	280	255	370	240	205	170	11 x 28	33	85	210/120	ES710/10000-GL	B92090006
Baureihe S-GL	280	180	370	240	290	145	11 x 28	15	49	180/93	ES710/3150S-GL	B92090061
	280	150	420	240	290	115	11 x 28	24	59	210/63	ES710/4000S-GL	B92090062
	280	160	420	240	290	125	11 x 28	25	61	210/73	ES710/5000S-GL	B92090063
	280	175	420	240	290	140	11 x 28	26	65	210/88	ES710/6300S-GL	B92090064
	280	190	420	240	290	155	11 x 28	27	74	210/103	ES710/8000S-GL	B92090065
	280	205	420	240	290	170	11 x 28	33	85	210/120	ES710/10000S-GL	B92090066
Baureihe SN-GL	280	180	370	240	290	145	11 x 28	15	49	180/93	ES710/3150SN-GL	B92090121
	280	150	370	240	320	115	11 x 28	24	59	210/63	ES710/4000SN-GL	B92090122
	280	160	370	240	320	125	11 x 28	25	61	210/73	ES710/5000SN-GL	B92090123
	280	175	370	240	320	140	11 x 28	26	65	210/88	ES710/6300SN-GL	B92090124
	280	190	370	240	320	155	11 x 28	27	74	210/103	ES710/8000SN-GL	B92090125
	280	205	375	240	325	170	11 x 28	33	85	210/120	ES710/10000SN-GL	B92090126
Standard	240	230	325	200	180	145	11 x 28	15	49	180/93	ES710/3150	B924211
	280	200	370	240	150	115	11 x 28	24	59	210/63	ES710/4000	B924212
	280	210	370	240	160	125	11 x 28	25	61	210/73	ES710/5000	B924213
	280	225	370	240	175	140	11 x 28	26	65	210/88	ES710/6300	B924214
	280	240	370	240	190	155	11 x 28	27	74	210/103	ES710/8000	B924215
	320	260	420	270	200	160	13 x 35	39	85	240/83	ES710/10000	B924216
Baureihe K	240	-	360	200	180	145	11 x 28	15	49	180/93	ES710/3150K	B924221
	280	-	420	240	150	115	11 x 28	24	59	210/63	ES710/4000K	B924222
	280	-	420	240	160	125	11 x 28	25	61	210/73	ES710/5000K	B924223
	280	-	420	240	175	140	11 x 28	26	65	210/88	ES710/6300K	B924224
	280	-	420	240	190	155	11 x 28	27	74	210/103	ES710/8000K	B924225
	320	-	480	270	200	160	13 x 35	39	85	240/83	ES710/10000K	B924226
Baureihe LG	230	235	320	204	-	240	9 x 14	15	49	180/93	ES710/3150LG	B924231
	260	210	365	234	-	280	9 x 14	24	59	210/63	ES710/4000LG	B924232
	260	220	365	234	-	280	9 x 14	25	61	210/73	ES710/5000LG	B924233
	260	235	365	234	-	280	9 x 14	26	65	210/88	ES710/6300LG	B924234
	260	250	365	234	-	280	9 x 14	27	74	210/103	ES710/8000LG	B924235
	294	240	410	264	-	320	13 x 20	39	85	240/83	ES710/10000LG	B924236
Baureihe SK2	380	200	450	350	270	150	11 x 16	15	69	180/93	ES710/3150SK2	B924241
	380	190	500	350	310	150	11 x 16	24	75	210/63	ES710/4000SK2	B924242
	380	200	500	350	310	160	11 x 16	25	77	210/73	ES710/5000SK2	B924243
	380	215	500	350	310	175	11 x 16	26	86	210/88	ES710/6300SK2	B924244
	380	230	500	350	310	190	11 x 16	27	90	210/103	ES710/8000SK2	B924245
	410	240	560	380	350	200	11 x 16	39	105	240/83	ES710/10000SK2	B924246
Baureihe S	280	180	370	240	290	145	11 x 28	15	49	180/93	ES710/3150S	B924261
	280	150	420	240	290	115	11 x 28	24	59	210/63	ES710/4000S	B924262
	280	160	420	240	290	125	11 x 28	25	61	210/73	ES710/5000S	B924263
	280	175	420	240	290	140	11 x 28	26	65	210/88	ES710/6300S	B924264
	280	190	420	240	290	155	11 x 28	27	74	210/103	ES710/8000S	B924265
	320	200	440	270	330	160	13 x 35	39	85	240/83	ES710/10000S	B924266

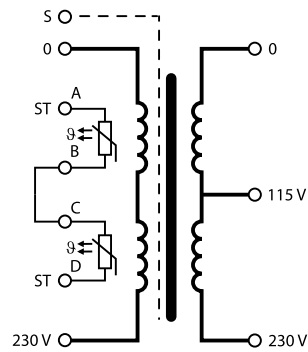
Bestellangaben Gehäuse

Abmessungen (mm)									Gewicht (kg)	Ausführung	Typ	Art.-Nr.
A	B	C	D	E	F	G	H	I				
430	380	500	385	420	450	M10	∅ 37,5	∅ 20,5	16	Bodenmontage	ESDS0107-1	B924673
350	300	–	315	550	580	–	–	–	18	Wandmontage	ESDS710	B924741

Typenschild



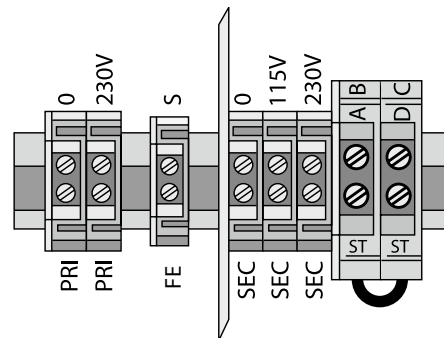
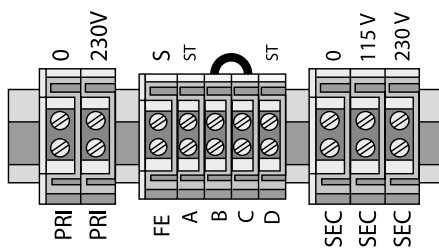
Schaltbild



Klemmenplan

Standard, Baureihe K, Baureihe LG,
Baureihe S, Baureihe S-GL, Baureihe SN-GL

Baureihe SK2



Anschlussvermögen

Typ	Eingangsklemmen flexibel/starr	Schirmwicklung flexibel/starr	Steuerklemmen flexibel/starr	Steuerklemmen für SK2 flexibel/starr	Ausgangsklemmen flexibel/starr
ES710/3150	16/25 mm ²	16/25 mm ²	4/6 mm ²	2,5/4 mm ²	16/25 mm ²
ES710/4000	16/25 mm ²	16/25 mm ²	4/6 mm ²	2,5/4 mm ²	16/25 mm ²
ES710/5000	16/25 mm ²	16/25 mm ²	4/6 mm ²	2,5/4 mm ²	16/25 mm ²
ES710/6300	16/25 mm ²	16/25 mm ²	4/6 mm ²	2,5/4 mm ²	16/25 mm ²
ES710/8000	16/25 mm ²	16/25 mm ²	4/6 mm ²	2,5/4 mm ²	16/25 mm ²
ES710/10000	35/35 mm ²	35/35 mm ²	4/6 mm ²	2,5/4 mm ²	35/35 mm ²

Trenntransformator DS0107

Dreiphasige Trenntransformatoren zur Versorgung von Drehstromverbrauchern in medizinisch genutzten Bereichen



Anwendungsgebiete

- Für IT-Systeme in medizinisch genutzten Bereichen

Zulassungen



Gerätemerkmale

- Eingebaute Temperaturfühler nach DIN 44081 (120 °C)
- Schirmwicklung mit herausgeführtem, isoliertem Anschluss
- Isolierte Befestigungswinkel
- Schutzart, IP00 (Bauart offen)
- Schutzart, IP23 (mit Gehäuse)
- Schutzklasse I
- Schutzklasse II (Option: vergossene Ausführung)
- Verstärkte Isolierung
- Klassifikation der Isolierung ta40/B
- Anschlüsse: Schraubklemmen
- Geräuschpegel < 35 dB (A) (bei Leerlauf und Nennlast)
- Schaltgruppe: Yyn O

Normen

Die Trenntransformatoren der Serie DS0107 entsprechen den Gerätenormen und Errichtungsbestimmungen:

- DIN EN 61558-1 (VDE 570-1)
- IEC 61558-1
- DIN VDE 0100-710 (VDE 0100-710)
- DIN EN 61558-2-15 (VDE 0570-2-15)
- IEC 61558-2-15
- IEC 60364-7-710

Achtung:

- Nach DIN VDE 0100-710 (VDE 0100-710), Abschnitt 710.512.1.7.2 sind zur Errichtung von medizinischen IT-Systemen Einphasen-Transformatoren zu verwenden.
- Die Transformatoren der Baureihe DS0107 sind nicht zum Aufbau medizinischer IT-Systeme vorgesehen.

Weiterführende Informationen

Weitere Informationen finden Sie in unserem Produktbereich auf www.bender.de.

Technische Daten

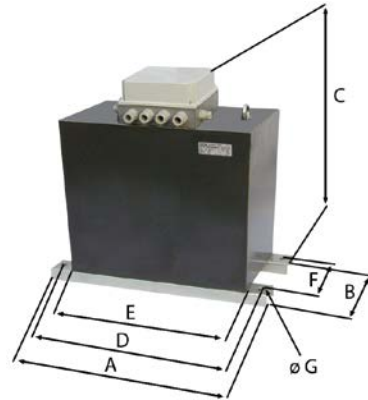
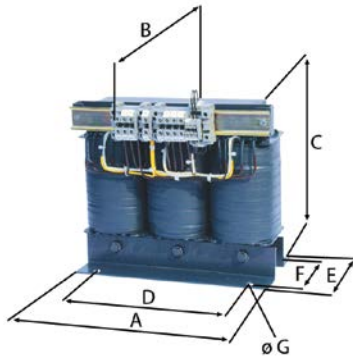
Typ	DS0107 / 2000	DS0107 / 3150	DS0107 / 4000	DS0107 / 5000	DS0107 / 6300	DS0107 / 8000	DS0107 / 10000
Klassifikation der Isolierung	t_a 40 / B	t_a 40 / B	t_a 40 / B	t_a 40 / B	t_a 40 / B	t_a 40 / B	t_a 40 / B
Schutzart,	IP00	IP00	IP00	IP00	IP00	IP00	IP00
Schutzklasse	I / II*	I / II*	I / II*	I / II*	I / II*	I / II*	I / II*
Leistung/Spannungen/Ströme							
Bemessungsleistung	2000 VA	3150 VA	4000 VA	5000 VA	6300 VA	8000 VA	10000 VA
Bemessungsfrequenz	50...60 Hz	50...60 Hz	50...60 Hz	50...60 Hz	50...60 Hz	50...60 Hz	50...60 Hz
Bemessungs-Eingangsspannung	3AC 400 V	3AC 400 V	3AC 400 V	3AC 400 V	3AC 400 V	3AC 400 V	3AC 400 V
Bemessungs-Eingangsstrom	3 A	4,9 A	6,1 A	7,7 A	9,8 A	12,2 A	15,6 A
Bemessungs-Ausgangsspannung	3NAC 230 V	3NAC 230 V	3NAC 230 V	3NAC 230 V	3NAC 230 V	3NAC 230 V	3NAC 230 V
Bemessungs-Ausgangsstrom	5 A	7,9 A	10 A	12,6 A	15,8 A	20,1 A	25,2 A
Einschaltstrom I_E	$< 12 \times \hat{I}_n$	$< 12 \times \hat{I}_n$	$< 12 \times \hat{I}_n$	$< 12 \times \hat{I}_n$	$< 12 \times \hat{I}_n$	$< 12 \times \hat{I}_n$	$< 12 \times \hat{I}_n$
Ableitstrom	$\leq 0,5$ mA	$\leq 0,5$ mA	$\leq 0,5$ mA	$\leq 0,5$ mA	$\leq 0,5$ mA	$\leq 0,5$ mA	$\leq 0,5$ mA
Leerlauf-Eingangsstrom i_0	$\leq 3,0$ %	$\leq 3,0$ %	$\leq 3,0$ %	$\leq 3,0$ %	$\leq 3,0$ %	$\leq 3,0$ %	$\leq 3,0$ %
Leerlauf-Ausgangsspannung u_0	≤ 232 V	≤ 235 V	≤ 234 V	≤ 236 V	≤ 236 V	≤ 235 V	≤ 235 V
Kurzschlussspannung u_k	$\leq 2,9$ %	$\leq 2,9$ %	$\leq 2,8$ %	≤ 3 %	$\leq 2,8$ %	$\leq 2,8$ %	$\leq 2,5$ %
Umwelt							
Umgebungstemperatur	≤ 40 °C	≤ 40 °C	≤ 40 °C	≤ 40 °C	≤ 40 °C	≤ 40 °C	≤ 40 °C
Leerlauf-Temperaturanstieg	≤ 25 °C	≤ 21 °C	≤ 24 °C	≤ 28 °C	≤ 24 °C	≤ 27 °C	≤ 32 °C
Volllast-Temperaturanstieg	≤ 50 °C	≤ 50 °C	≤ 53 °C	≤ 67 °C	≤ 60 °C	≤ 72 °C	≤ 75 °C
Geräuschpegel (Leerlauf und Nennlast)	≤ 35 dB(A)	≤ 35 dB(A)	≤ 35 dB(A)	≤ 35 dB(A)	≤ 35 dB(A)	≤ 35 dB(A)	≤ 35 dB(A)
Sonstiges							
Empfohlene Vorsicherung bei Einsatz nach DIN VDE 0100-710	10 A gL / gG	16 A gL / gG	20 A gL / gG	20 A gL / gG	25 A gL / gG	35 A gL / gG	35 A gL / gG
Induktion	1,0 T	0,8 T	0,86 T	0,8 T	0,8 T	0,8 T	0,82 T
$R_{\text{primär}}$	1,12 Ω	0,7 Ω	0,42 Ω	0,38 Ω	0,33 Ω	0,26 Ω	0,13 Ω
$R_{\text{sekundär}}$	0,27 Ω	0,17 Ω	0,13 Ω	0,12 Ω	0,07 Ω	0,055 Ω	0,05 Ω
Fe-Verlust (Eisenverlust)	45 W	51 W	70 W	75 W	80 W	96 W	120 W
Cu-Verlust (Kupferverlust)	60 W	105 W	115 W	170 W	200 W	255 W	270 W
Wirkungsgrad	95 %	96 %	95 %	95 %	96 %	96 %	96 %

Dokumentationsnummer: D00105

* Option: Vergossene Ausführung

Standard – Maß B gibt Tiefe inkl. Klemmen an

Baureihe SK2

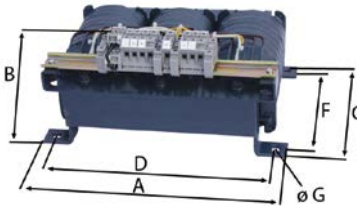


Baureihe K

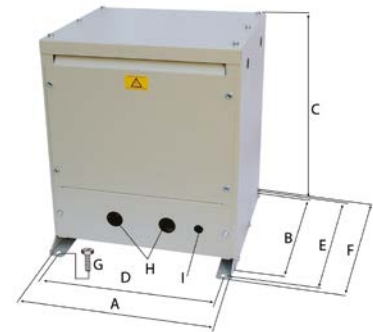
Die weiteren Maße entsprechen den Angaben der Standard-Bauform.



Baureihe LG



Trenntransformator-Gehäuse



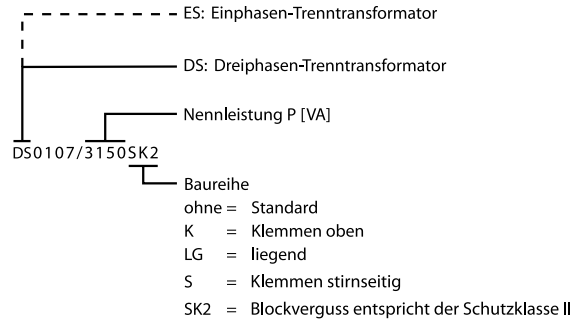
Bestellangaben

	Abmessungen (mm)							Cu-Gewicht (kg)	Gewicht (kg)	Typ	Art.-Nr.
	A	B	C	D	E	F	G				
Standard	300	200	270	240	160	130	11	16	34	DS0107/2000	B924694
	360	210	325	310	170	135	11	28	63	DS0107/3150	B924106
	360	225	325	310	185	150	11	29	70	DS0107/4000	B924121
	360	240	325	310	200	165	11	31	77	DS0107/5000	B924112
	420	230	370	370	200	160	11	48	97	DS0107/6300	B924107
	420	245	370	370	215	175	11	51	107	DS0107/8000	B924628
	420	260	370	370	230	190	11	59	130	DS0107/10000	B924672
Baureihe K	300	–	310	240	162	130	11	16	34	DS0107/2000K	B924687
	360	–	360	310	170	135	11	28	63	DS0107/3150K	B924688
	360	–	360	310	185	150	11	29	70	DS0107/4000K	B924689
	360	–	360	310	200	165	11	31	77	DS0107/5000K	B924690
	420	–	420	370	200	160	11	48	97	DS0107/6300K	B924691
	420	–	420	370	215	175	11	51	107	DS0107/8000K	B924692
	420	–	420	370	230	190	11	59	130	DS0107/10000K	B924693
Baureihe LG	330	195	265	298	–	200	7	16	34	DS0107/2000LG	B924695
	394	198	310	358	–	240	9	28	63	DS0107/3150LG	B924658
	394	214	310	358	–	240	9	29	70	DS0107/4000LG	B924659
	394	228	310	358	–	240	9	31	77	DS0107/5000LG	B924660
	452	212	360	408	–	280	12	48	97	DS0107/6300LG	B924661
	452	227	360	408	–	280	12	51	107	DS0107/8000LG	B924662
	452	250	360	408	–	280	12	59	130	DS0107/10000LG	B924679
Baureihe SK2	410	190	400	380	330	125	11	16	49	DS0107/2000SK2	B924696
	520	190	450	490	390	135	11	28	75	DS0107/3150SK2	B924122
	520	190	450	490	390	135	11	29	80	DS0107/4000SK2	B924123
	520	200	450	490	390	150	11	31	86	DS0107/5000SK2	B924124
	520	200	500	490	450	150	11	48	107	DS0107/6300SK2	B924125
	520	215	500	490	450	175	11	51	130	DS0107/8000SK2	B924126
	520	230	500	490	450	175	11	59	155	DS0107/10000SK2	B924678

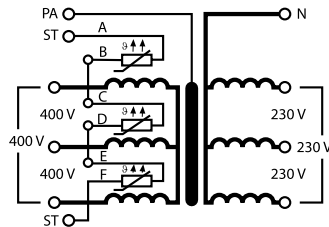
Bestellangaben Gehäuse

Abmessungen (mm)									Geeignet für folgende Gerätetypen	Gewicht (kg)	Typ	Art.-Nr.
A	B	C	D	E	F	G	H	I				
430	380	490	385	420	450	M10	ø 29	ø 21	DS0107/2000 bis DS0107/5000	16	ESDS0107-1	B924673
600	420	490	555	460	490	M10	ø 36	ø 16	DS0107/6300 bis DS0107/10000	23	ESDS0107-2	B924674

Typenschild



Schaltbild



Klemmenplan

Standard,
Baureihe K,
Baureihe LG

Baureihe SK2,



Anschlussvermögen

Typ	Eingangsklemmen flexibel/starr	Schirmwicklung flexibel/starr	Steuerklemmen flexibel/starr	Ausgangsklemmen flexibel/starr
DS0107/2000	10/16 mm ²	10/16 mm ²	2,5/4 mm ²	10/16 mm ²
DS0107/3150	10/16 mm ²	10/16 mm ²	2,5/4 mm ²	10/16 mm ²
DS0107/4000	10/16 mm ²	10/16 mm ²	2,5/4 mm ²	10/16 mm ²
DS0107/5000	10/16 mm ²	10/16 mm ²	2,5/4 mm ²	10/16 mm ²
DS0107/6300	10/16 mm ²	10/16 mm ²	2,5/4 mm ²	16/25 mm ²
DS0107/8000	10/16 mm ²	10/16 mm ²	2,5/4 mm ²	16/25 mm ²
DS0107/10000	16/25 mm ²	16/25 mm ²	2,5/4 mm ²	16/25 mm ²

OP-Leuchten-Transformatoren ESL0107

Einphasige Trenntransformatoren zur Versorgung von OP-Leuchten



Gerätemerkmale

- Herausgeführte Schirmwicklung
- Isolierte Befestigungswinkel
- Schutzart, IP00 (Bauart offen)
- Verstärkte Isolierung
- Klassifikation der Isolierung ta 40/E
- Anschlüsse: Schraubklemmen
- Schaltgruppe: liO

Anwendungsgebiete

- Versorgung von OP-Leuchten in Räumen der Gruppe 2

Zulassungen



Normen

Die Trenntransformatoren der Serie ESL0107 entsprechen den Gerätenormen und Errichtungsbestimmungen:

- DIN EN 61558-1 (VDE 0570-1)
- IEC 61558-1
- DIN EN 61558-2-6 (VDE 0570-2-6)
- IEC 61558-2-6

Weiterführende Informationen

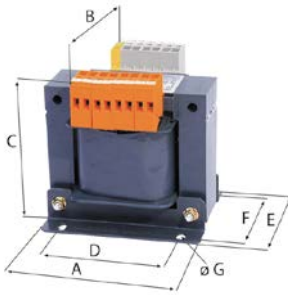
Weitere Informationen finden Sie in unserem Produktbereich auf www.bender.de.

Technische Daten

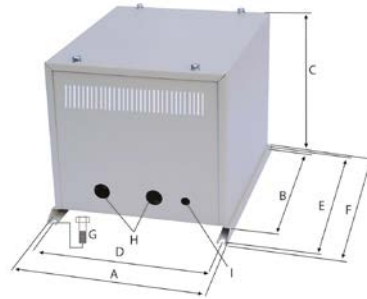
Typ	ESL0107/120	ESL0107/160	ESL0107/280	ESL0107/400	ESL0107/630	ESL0107/1000
Klassifikation der Isolierung	ta 40/E	ta 40/E	ta 40/E	ta 40/E	ta 40/E	ta 40/E
Schutzart/Schutzklasse	IP00/I	IP00/I	IP00/I	IP00/I	IP00/I	IP00/I
Leistung/Spannungen/Ströme						
Bemessungsleistung	120 VA	160 VA	280 VA	400 VA	630 VA	1000 VA
Bemessungsfrequenz	50...60 Hz	50...60 Hz	50...60 Hz	50...60 Hz	50...60 Hz	50...60 Hz
Bemessungs-Eingangsspannung	230 V	230 V	230 V	230 V	230 V	230 V
Bemessungs-Eingangsstrom	0,6 A	0,8 A	1,4 A	1,9 A	3 A	4,6 A
Bemessungs-Ausgangsspannung	23...28 V	23...28 V	23...28 V	23...28 V	23...28 V	23...28 V
Bemessungs-Ausgangsstrom	4,3 A	5,7 A	10 A	14,3 A	22,5 A	35,7 A
Einschaltstrom I_E	$< 15 \times I_n$	$< 15 \times I_n$	$< 15 \times I_n$	$< 15 \times I_n$	$< 15 \times I_n$	$< 15 \times I_n$
Ableitstrom	$\leq 5 \mu\text{A}$	$\leq 5 \mu\text{A}$	$\leq 5 \mu\text{A}$	$\leq 5 \mu\text{A}$	$\leq 5 \mu\text{A}$	$\leq 5 \mu\text{A}$
Leerlauf-Eingangsstrom i_0	$\leq 95 \text{ mA}$	$\leq 120 \text{ mA}$	$\leq 140 \text{ mA}$	$\leq 237 \text{ mA}$	$\leq 270 \text{ mA}$	$\leq 320 \text{ mA}$
Leerlauf-Ausgangsspannung u_0	$\leq 31,7 \text{ V}$	$\leq 30,7 \text{ V}$	$\leq 30,6 \text{ V}$	$\leq 29,7 \text{ V}$	$\leq 30 \text{ V}$	$\leq 30 \text{ V}$
Kurzschlussspannung u_k	$\leq 11 \%$	$\leq 8,8 \%$	$\leq 7,9 \%$	$\leq 5,3 \%$	$\leq 5 \%$	$\leq 4,3 \%$
Umwelt						
Umgebungstemperatur	40 °C	40 °C	40 °C	40 °C	40 °C	40 °C
Leerlauf-Temperaturanstieg	$\leq 17 \text{ °C}$	$\leq 20 \text{ °C}$	$\leq 18 \text{ °C}$	$\leq 26 \text{ °C}$	$\leq 23 \text{ °C}$	$\leq 26 \text{ °C}$
Nennlast-Temperaturanstieg	$\leq 66 \text{ °C}$	$\leq 64 \text{ °C}$	$\leq 71 \text{ °C}$	$\leq 62 \text{ °C}$	$\leq 64 \text{ °C}$	$\leq 65 \text{ °C}$
Geräuschpegel (Leerlauf und Nennlast)	$\leq 35 \text{ dB(A)}$	$\leq 35 \text{ dB(A)}$	$\leq 35 \text{ dB(A)}$	$\leq 35 \text{ dB(A)}$	$\leq 35 \text{ dB(A)}$	$\leq 35 \text{ dB(A)}$
Sonstiges						
Empfohlene Vorsicherung bei Einsatz nach DIN VDE 0100-710	6 A gL/gG	6 A gL/gG	6 A gL/gG	10 A gL/gG	16 A gL/gG	16 A gL/gG
Induktion	1,23 T	1,17 T	1,14 T	1,14 T	1,06 T	1 T
$R_{\text{primär}}$	15,3 Ω	8,9 Ω	4,7 Ω	2 Ω	1,2 Ω	0,6 Ω
$R_{\text{sekundär}}$	0,32 Ω	0,2 Ω	0,095 Ω	0,05 Ω	0,028 Ω	0,016 Ω
Fe-Verlust (Eisenverlust)	5,5 W	6,3 W	9 W	15 W	18 W	26 W
Cu-Verlust (Kupferverlust)	15,8 W	16 W	25 W	23 W	33 W	44 W
Wirkungsgrad	85 %	88 %	89 %	91 %	92 %	94 %

Dokumentationsnummer: D00110

Trenntransformator



Trenntransformator-Gehäuse



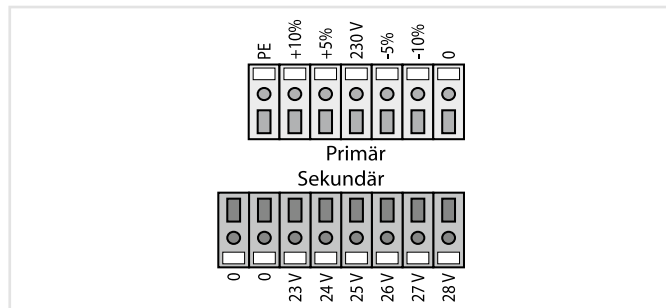
Bestellangaben

Abmessungen (mm)							Cu-Gewicht (kg)	Gewicht (kg)	Typ	Art.-Nr.
A	B	C	D	E	F	G				
96	96	105	84	82	65	5,5	0,5	2,3	ESL0107/120	B924632
96	106	105	84	92	75	5,5	0,8	2,8	ESL0107/160	B924633
120	102	125	90	92	74	5,5	1	4	ESL0107/280	B924634
120	134	125	90	128	110	5,5	1,6	6,7	ESL0107/400	B924637
150	135	150	122	130	108	6,5	3	10,2	ESL0107/630	B924638
174	145	175	135	150	120	6,5	5,8	16,5	ESL0107/1000	B924639

Bestellangaben Gehäuse

Abmessungen (mm)									Gewicht (kg)	Typ	Art.-Nr.
A	B	C	D	E	F	G	H	I			
240	280	220	220	300	320	M6	ø 29	ø 21	3,5	ESL0107-0	B924204

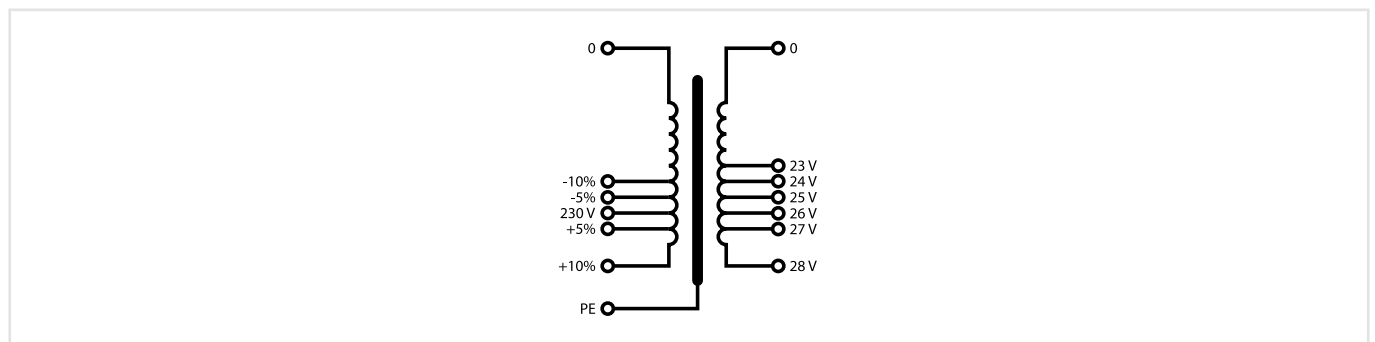
Klemmenplan



Anschlussvermögen

Typ	Eingangsklemmen flexibel/starr	Schirmwicklung flexibel/starr	Ausgangsklemmen flexibel/starr
ESL0107/120	4/6 mm ²	4/6 mm ²	4/6 mm ²
ESL0107/160	4/6 mm ²	4/6 mm ²	4/6 mm ²
ESL0107/280	4/6 mm ²	4/6 mm ²	4/6 mm ²
ESL0107/400	4/6 mm ²	4/6 mm ²	4/6 mm ²
ESL0107/630	10/16 mm ²	4/6 mm ²	10/16 mm ²
ESL0107/1000	10/16 mm ²	4/6 mm ²	10/16 mm ²

Schaltbild



STEP-PS

Netzgerät zur Versorgung von Bender Geräten mit einer Versorgungsspannung von DC 24 V



Anwendungsgebiete

- Versorgung von Bender Geräten mit einer Versorgungsspannung von DC 24 V
- Eignen sich aufgrund ihrer Bauform speziell für Installationsverteiler und flache Bedienpulte

Zulassungen



Anwendungsgebiete

- Einfache Montage auf der Tragschiene und an der Wand
- Maximale Energieeffizienz durch geringe Leerlauf-Verluste
- Schnelle Inbetriebnahme mit LED-Funktionsüberwachung
- Hohe Betriebssicherheit durch lange Netzausfallüberbrückung unter Vollast und hohe MTBF (> 500.000 h)
- Weltweit einsetzbar in allen Industriezweigen durch Weitbereichseingang und internationales Zulassungspaket
- Großer Temperaturbereich von -25 °C bis +70 °C
- Parallelschaltbar zur Leistungserhöhung

Weiterführende Informationen

Weitere Informationen finden Sie in unserem Produktbereich auf www.bender.de.

Bestellangaben

Typ	Bemessungseingangsspannung U_{IN}	Bemessungsspannung	Art.-Nr.
STEP-PS/1 AC/24 DC/0.5	AC 85 ... 264 V, 45 ... 65 Hz DC 95 ... 250 V	DC 24 V	B94053110
STEP-PS/1 AC/24 DC/1.75			B94053111
STEP-PS/1 AC/24 DC/4.2			B94053112

Eingangsdaten

Eingangsnennspannungsbereich	AC 100...240 V
Eingangsspannungsbereich AC	AC 85...264 V
Eingangsspannungsbereich DC	DC 95 V...250 V
Frequenzbereich AC	45...65 Hz
Frequenzbereich DC	0 Hz

STEP-PS/1AC/24DC/0.5 (12 W)

Stromaufnahme	ca. 0,28 A (AC 120 V) ca. 0,13 A (AC 230 V)
Einschaltstrombegrenzung	< 15 A (typisch)
I _{pt}	< 0,1 A ² s
Netzausfallüberbrückung	> 15 ms (AC 120 V) > 90 ms (AC 230 V)
Einschaltzeit typisch	< 0,5 s
Eingangssicherung, eingebaut	1,25 A (träge, intern)

STEP-PS/1AC/24DC/1.75 (40 W)

Stromaufnahme	ca. 0,6 A (AC 120 V) ca. 0,3 A (AC 230 V)
Einschaltstrombegrenzung	< 15 A (typisch)
I _{pt}	< 0,6 A ² s
Netzausfallüberbrückung	> 25 ms (AC 120 V) > 150 ms (AC 230 V)
Einschaltzeit typisch	< 0,5 s
Eingangssicherung, eingebaut	3,15 A (träge, intern)
Empfohlene Vorsicherung zum Leitungsschutz	6 A 10 A 16 A (Charakteristik B)

STEP-PS/1AC/24DC/4.2 (100 W)

Stromaufnahme	ca. 1,3 A (AC 120 V) ca. 0,8 A (AC 230 V)
Einschaltstrombegrenzung	< 15 A (typisch)
I _{pt}	< 1 A ² s
Netzausfallüberbrückung	> 20 ms (AC 120 V) > 100 ms (AC 230 V)
Einschaltzeit typisch	< 0,5 s
Eingangssicherung, eingebaut	4 A (träge, intern)
Empfohlene Vorsicherung zum Leitungsschutz	6 A 10 A 16 A (Charakteristik B)

Ausgangsdaten

Nennausgangsspannung	DC 24 V ±1 %
----------------------	--------------

STEP-PS/1AC/24DC/0.5 (12 W)

Ausgangsstrom	0,5 A (-25...+55 °C) 0,55 A (-25...40 °C dauerhaft) 1 A (maximaler Ausgangsstrom)
Regelabweichung	< 1 % (Laständerung statisch 10...90 %) < 2 % (Laständerung dynamisch 10...90 %) < 0,1 % (Eingangsspannungsänderung ±10 %)
Wirkungsgrad	> 84 % (bei AC 230 V und Nennwerten)
Restwelligkeit	< 20 mV _{SS} (20 MHz)
Schaltspitzen	< 30 mV _{SS} (20 MHz)
Parallelschaltbarkeit	zur Leistungserhöhung
Serienschaltbarkeit	ja
Schutz gegen interne Überspannungen	ja, begrenzt auf ca. DC 35 V
Rückspeisungsfestigkeit	≤ DC 35 V

STEP-PS/1AC/24DC/1.75 (40 W)

Einstellbereich der Ausgangsspannung	DC 22,5 V...29,5 V (> 24 V leistungskonstant)
Ausgangsstrom	1,75 A (-25...70 °C) 1,9 A (-25...40 °C dauerhaft) 3,75 A (maximaler Ausgangsstrom)
Derating	ab +55 °C: 2,5 % pro Kelvin
Regelabweichung	< 1 % (Laständerung statisch 10...90 %) < 2 % (Laständerung dynamisch 10...90 %) < 0,1 % (Eingangsspannungsänderung ±10 %)
Verlustleistung Nennlast maximal	5 W
Verlustleistung Leerlauf maximal	0,7 W
Wirkungsgrad	> 89 % (bei AC 230 V und Nennwerten)
Anstiegszeit	< 0,5 s (U _{OUT} (10...90 %))
Restwelligkeit	< 35 mV _{SS} (bei Nennwerten)
Schaltspitzen	< 35 mV _{SS} (bei Nennwerten)
Parallelschaltbarkeit	zur Leistungserhöhung
Serienschaltbarkeit	ja
Überspannungsschutz gegen interne Überspannungen	ja, begrenzt auf ca. DC 35 V
Rückspeisungsfestigkeit	max. DC 35 V

STEP-PS/1AC/24DC/4.2 (100 W)

Einstellbereich der Ausgangsspannung	DC 22,5...29,5 V (> 24 V leistungskonstant)
Ausgangsstrom	4,2 A (-25...70 °C) 4,4 A (-25...40 °C dauerhaft) 6,5 A (maximaler Ausgangsstrom)
Derating	ab +55 °C: 2,5 % pro Kelvin
Regelabweichung	< 1 % (Laständerung statisch 10...90 %) < 2 % (Laständerung dynamisch 10...90 %) < 0,1 % (Eingangsspannungsänderung ±10 %)
Verlustleistung Nennlast maximal	13,2 W
Verlustleistung Leerlauf maximal	0,7 W
Wirkungsgrad	> 88 % (bei AC 230 V und Nennwerten)
Anstiegszeit	< 0,5 s (U _{OUT} (10...90 %))
Restwelligkeit	< 25 mV _{SS} (bei Nennwerten)
Schaltspitzen	< 25 mV _{SS} (bei Nennwerten)
Parallelschaltbarkeit	zur Leistungserhöhung
Serienschaltbarkeit	ja
Überspannungsschutz gegen interne Überspannungen	ja, begrenzt auf ca. 35 V DC
Rückspeisungsfestigkeit	max. 35 V DC

Leistungsbilanz

STEP-PS/1AC/24DC/0.5 (12 W)

Verlustleistung Leerlauf maximal	< 0,3 W
Verlustleistung Nennlast maximal	< 2,2 W

STEP-PS/1AC/24DC/1.75 (40 W)

Verlustleistung Leerlauf maximal	5 W
Verlustleistung Nennlast maximal	0,7 W

STEP-PS/1AC/24DC/4.2 (100 W)

Verlustleistung Leerlauf maximal	13,2 W
Verlustleistung Nennlast maximal	0,7 W

LED Statusanzeige

Statusanzeige	LED „DC OK“ grün/U _{OUT} > 21,5 V: LED leuchtet < 21,5 V: LED aus
---------------	---

Umgebungsbedingungen

Umgebungstemperatur (Betrieb)	-25...70 °C (> 55 °C Derating)
Umgebungstemperatur (Lagerung/Transport)	-40...85 °C
Max. zul. Luftfeuchtigkeit (Betrieb)	≤ 95 % (bei 25 °C, keine Betauung)
Vibration (Betrieb)	< 15 Hz, Amplitude ±2,5 mm nach IEC 60068-2-6 15...150 Hz, 2,3 g, 90 min.
Schock	30 g je Raumrichtung, nach IEC 60068-2-27
Verschmutzungsgrad nach EN 50178	2
Klimaklasse	3K22 (nach EN 60721)

Anschluss

Anschlussart	Schraubanschluss
Anschlussvermögen	
starr/flexibel	0,2...2,5 mm ²
Leitergrößen	AWG 24-12
Anzugsdrehmoment	0,6...0,8 Nm
Abisolierlänge	6,5 mm

Sonstiges

Isolationsspannung Eingang/Ausgang	AC 4 kV (Typprüfung) AC 2 kV (Stückprüfung)
Isolationsspannung Eingang/PE	AC 3,5 kV (Typprüfung) AC 2 kV (Stückprüfung)
Isolationsspannung Ausgang/PE	DC 500 V (Stückprüfung)
Schutzart	IP20
Schutzklasse	II
MTBF (IEC 61709)	500000 h
Material Gehäuse	Polycarbonat
Material Fußriegel	Kunststoff POM
Abmessungen B/H/T (Lieferzustand)	
STEP-PS/1AC/24DC/0.5 (12 W)	18/90/61 mm
STEP-PS/1AC/24DC/1.75 (40 W)	54/90/61 mm
STEP-PS/1AC/24DC/4.2 (100 W)	90/90/61 mm
Dokumentationsnummer	D00310
Gewicht	
STEP-PS/1AC/24DC/0.5 (12 W)	100 g
STEP-PS/1AC/24DC/1.75 (40 W)	200 g
STEP-PS/1AC/24DC/4.2 (100 W)	400 g

Technische Daten (Fortsetzung)

Normen

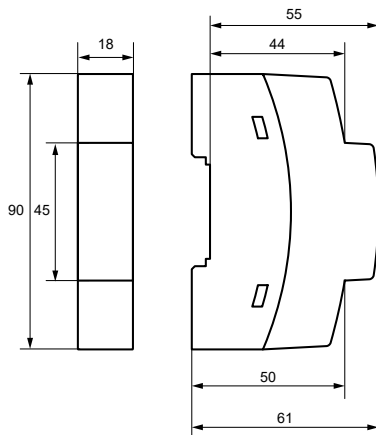
Elektrische Ausrüstung von Maschinen	EN 60204
Sicherheitstransformatoren für Schaltnetzteile	IEC 61558-2-17
Elektrische Sicherheit (von Einrichtungen der Informationstechnik)	IEC 60950-1/VDE 0805 (SELV)
Ausrüstung von Starkstromanlagen mit elektronischen Betriebsmitteln	EN 50178/VDE 0160 (PELV)
Schutzkleinspannung	IEC 60950-1 (SELV) und EN 60204 (PELV)
Sichere Trennung	DIN VDE 0100-410 DIN VDE 0106-1010
Schutz gegen elektrischen Schlag	DIN 57100-410
Schutz gegen gefährliche Körperströme, Grundanforderungen für sichere Trennung in elektrischen Betriebsmitteln	DIN VDE 0106-101
Begrenzung Netz-Oberschwingungsströme	EN 61000-3-2
STEP-PS/1AC/24DC/1.75 (40W) und STEP-PS/1AC/24DC/4.2 (100W)	
Zertifikat	CB-Scheme

Zulassungen

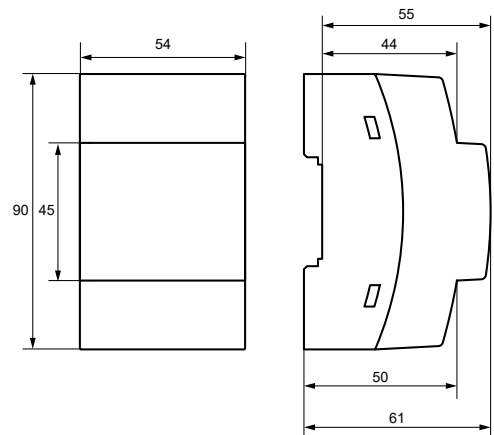
STEP-PS/1AC/24DC/0.5 (12 W)	
UL-Zulassungen	UL/C-UL Listed UL 508 UL/C-UL Recognized UL 60950 NEC Class 2 nach UL 1310 UL/C-UL Listed ANSI/ISA-12.12.01 Class 1, Division 2, Groups A, B, C, D
STEP-PS/1AC/24DC/1.75 (40 W)	
UL-Zulassungen	UL/C-UL Listed UL 508 UL/C-UL Recognized UL 60950 NEC Class 2 nach UL 1310
Schiffbau	Germanischer Lloyd
STEP-PS/1AC/24DC/4.2 (100 W)	
UL-Zulassungen	UL/C-UL Listed UL 508 UL/C-UL Recognized UL 60950
Schiffbau	Germanischer Lloyd

Maßbild (Angaben in mm)

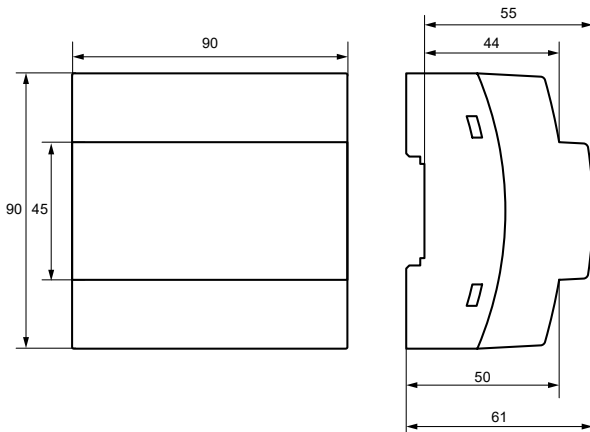
STEP-PS/1AC/24DC/0.5 (12 W)



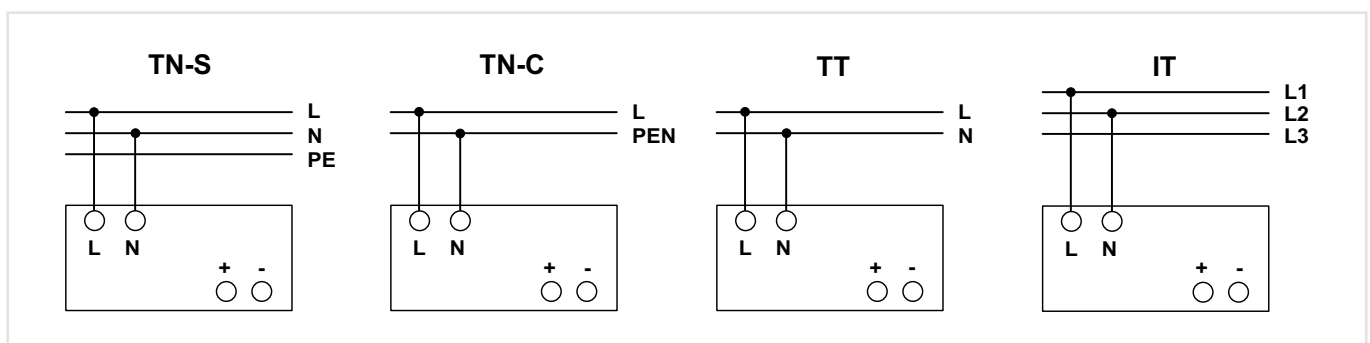
STEP-PS/1AC/24DC/1.75 (40 W)



STEP-PS/1AC/24DC/4.2 (100 W)



Anschluss an verschiedene Systeme



AN410

Netzgerät zur Versorgung mit DC 24 V



Anwendungsgebiete

- Spannungsversorgung von Bender-Geräten mit einer Versorgungsspannung von DC 24 V und einer Gesamtleistungsaufnahme von maximal 10 VA

Zulassungen



^{*)} Zulassung bezogen auf Bemessungseingangsspannung U_{IN}

Bestellangaben

Typ	ABB Typ	Bemessungsausgangsspannung	Bemessungseingangsspannung U_{IN}	Art.-Nr.
AN410	CP-D 24/0.42/Art.-Nr. 1SVR 427 041 R0000	DC 24V	AC 90...264 V, 47...63 Hz / DC 120...370 V	B924209
AN420-R	CP-D RU/Art.-Nr. 1SVR 427 049 R0000	DC 9...35 V	DC 9...35 V	B95100250

Gerätemerkmale

- Primär getaktetes Schaltnetzgerät zur Spannungsversorgung von Bender-Geräten mit einer Versorgungsspannung von DC 24 V und max. 10 VA Leistungsaufnahme
- Versorgung von z. B. max. 3 Melde- und Prüfkombinationen MK2430
- Leerlauf-, überlast- und dauerkurzschlussfest

Normen

Die Serie AN410 entspricht der Gerätenorm:

- EN 61204

Weiterführende Informationen

Weitere Informationen finden Sie in unserem Produktbereich auf www.bender.de.

Technische Daten

Isolationskoordination nach IEC 60664-1

Bemessungs-Stoßspannung/Verschmutzungsgrad	3 kV/2
Bemessungsisolationsspannung U_i /Eingangskreis/Ausgangskreis	3 kV

Eingangskreise

Bemessungseingangsspannung U_{IN}	siehe Bestellangaben	
Eigenverbrauch	≤ 3 W	
Einschaltstrom	≤ 30 A, ≤ 3 ms	
Netzausfallüberbrückungszeit	≥ 30 ms	
Typische Strom-/ Leistungsaufnahme	bei AC 110 V	184 mA/11,62 W
	bei AC 230 V	120,6 mA/12 W
Primäre Sicherung (interner Geräteschutz, nicht zugänglich)	1 A träge/AC 250 V	

Ausgangskreis

Bemessungsausgangsspannung	DC 24 V (± 1 %)	
Bemessungsausgangsstrom	420 mA	
Derating des Ausgangsstroms $60^\circ\text{C} < T_U \leq 70^\circ\text{C}$	2,5 %/K	
Parallelschaltbarkeit	mit Redundanzeinheit AN420-R	
Kurzschlusschutz/Leerlaufschutz	dauerkurzschlussfest/dauerleerlaufest	

Umwelt/EMV

EMV Störfestigkeit	nach EN 61000-6-2	
EMV Störaussendung	nach EN 61000-6-3	
Umgebungstemperatur, bei Betrieb/Lagerung	$-25 \dots +70^\circ\text{C}$ / $-25 \dots +85^\circ\text{C}$	
Mechanische Beanspruchung	nach IEC /EN 60068-2	

Anschluss

Anschlussart	Schraubklemmen	
Anschlussvermögen	starr, flexibel (mit oder ohne Aderendhülse)/ Leitergrößen	
Abisolierlänge	0,2...2 mm ² (AWG 24-14)	
Anzugsmoment	6 mm (0,24 inches)	
	0,36...0,56 Nm	

Zulassungen

	UL 508, CAN/CSA C22.2 No. 14 ^{*)}
	UL 1310, CAN/CSA C22.2 No. 223 (Class 2 Power Supply) ^{*)}
	UL 6090, CAN/CSA C22.2 No. 60950 ^{*)}
	CCC ^{*)}

Kennzeichnung

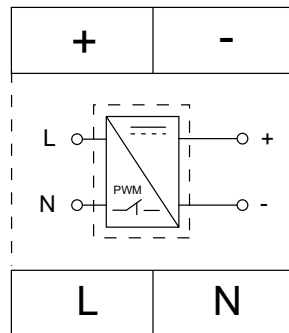
	CE
	UKCA

Sonstiges

Betriebszustandsanzeigen	2 LEDs: Ausgangsspannung liegt an, Ausgangsspannung niedrig	
Betriebsart	Dauerbetrieb	
Einbaulage	vertikal (Klemmen +/- oben)	
Schutzart, Einbauten (DIN EN 60529 (VDE 0470-1))	IP20	
Schutzart, Klemmen (DIN EN 60529 (VDE 0470-1))	IP20	
Schutzklasse	II	
Mindestabstand zu benachbarten Geräten vertikal/horizontal	25 mm/25 mm	
Gehäuseabmessungen (B x H x T)	18 x 91 x 57,5 mm (0,71 x 3,58 x 2,26 inches)	
Schnellbefestigung auf Hutprofilschiene	DIN EN 60715/IEC 60715	
Schutzkleinspannung	SELV (EN 60950-1)	
Dokumentationsnummer	D00099	
Gewicht	≤ 70 g	

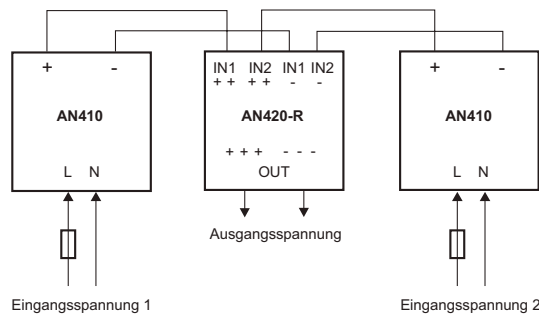
^{*)} Zulassung bezogen auf Bemessungseingangsspannung U_{IN}

Anschlussbild



L, N: Eingangsspannung
+, -: Ausgangsspannung

Option zur redundanten Spannungsversorgung



AN450

Netzgerät zur Spannungsversorgung



Anwendungsgebiete

- Spannungsversorgung von Bender-Geräten mit einer Versorgungsspannung von AC 20 V und einer Gesamtleistungsaufnahme von maximal 9 VA

Zulassungen



Bestellangaben

Typ	Bemessungsausgangsspannung	Bemessungseingangsspannung U_{IN}	Art.-Nr.
AN450	AC 20 V, 50...60 Hz	AC 230 V, 50...60 Hz	B924201
AN450-133		AC 127 V, 50...60 Hz	B924203

Technische Daten

Isolationskoordination nach IEC 60664-1

Bemessungsspannung	AC 250 V
Überspannungskategorie/Verschmutzungsgrad	III/2
Bemessungsstoßspannung	4 kV
Einsatzhöhe	≤ 2000 m NN

Versorgungsspannung

Nennspannung	siehe Bestellangaben
Frequenzbereich	siehe Bestellangaben
Arbeitsbereich der Nennspannung	0,85...1,1
Ausgangsspannung	AC 20 V, 50...60 Hz
Ausgangs-Nennleistung	≤ 9 VA
Sekundäre Sicherung	Kaltleiter

Umwelt/EMC

EMV Störfestigkeit	nach EN 61000-6-2
EMV Störaussendung	nach EN 61000-6-4

Klimaklassen nach IEC 60721

Ortsfester Einsatz	3K22
Transport	2K11
Langzeitlagerung	1K21
Arbeitstemperatur	-10...+55 °C

Mechanische Beanspruchung nach IEC 60721

Ortsfester Einsatz	3M11
Transport	2M4
Langzeitlagerung	1M12

Gerätemerkmale

- Netzgerät für die Spannungsversorgung von Bender-Geräten mit einer Versorgungsspannung von AC 20 V und max. 9 VA Leistungsaufnahme
- Versorgung von z. B. max. 3 Melde- und Prüfkombinationen MK2430
- abgesicherter Sekundärkreis

Normen

Die Serie AN450 entspricht den Gerätenormen:

- DIN EN 61558-1 (VDE 0570-1)
- IEC 61558-1

Weiterführende Informationen

Weitere Informationen finden Sie in unserem Produktbereich auf www.bender.de.

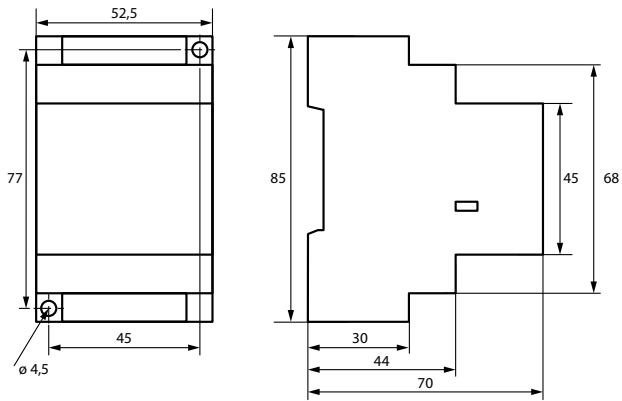
Anschluss

Anschlussart	Schraubklemmen
Anschlussvermögen:	
starr/flexibel/Leitergrößen	0,2...4/0,2...2,5 mm ² /AWG 24-12
flexibel mit Aderendhülse	0,25...2 mm ²
Abisolierlänge	8 mm
Anzugsmoment	0,5 Nm

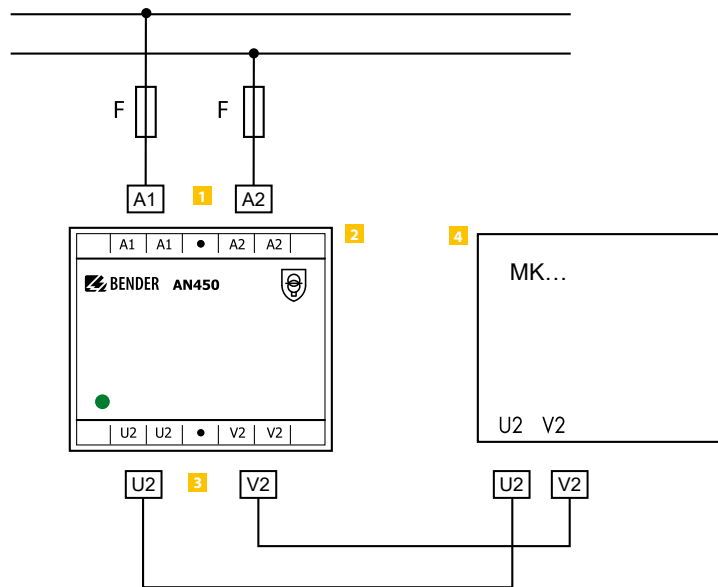
Sonstiges

Betriebsart	Dauerbetrieb
Einbaulage	beliebig
Schutzart Einbauten/Klemmen (DIN EN 60529)	IP30/IP20
Schraubbefestigung	2 x M4
Schnellbefestigung auf Hutprofilschiene	DIN EN 60715/IEC 60715
Entflammbarkeitsklasse	UL94V-0
Produktnormen	DIN EN 61558-2-6
Dokumentationsnummer	D00100
Gewicht	≤ 400 g

Maßbild (Angaben in mm)



Anschlussbild



1 A1, A2 Versorgungsspannung U_s , F = Kurzschlusschutz
2 Netzgerät AN450

3 U2, V2 Ausgangsspannung
4 Melde- und Prüfkombination

7204/7220/9604/9620

Messinstrumente



Messinstrumente 9604/7204/9620

Gerätemerkmale

- Abmessungen: 72 x 72 mm (7204/7220) oder 96 x 96 mm (9604/9620)
- Ausführung S für erhöhte Schock- und Rüttelfestigkeit
- Skalenfarbe weiß, Aufdruck schwarz

Weiterführende Informationen

Weitere Informationen finden Sie in unserem Produktbereich auf www.bender.de.

Anwendungsgebiete

- Die analogen Messinstrumente der Serie 96.../72... werden zur Anzeige von Messwerten aus Bender-Geräten mit entsprechendem Ausgang eingesetzt

Zulassungen



Bestellangaben

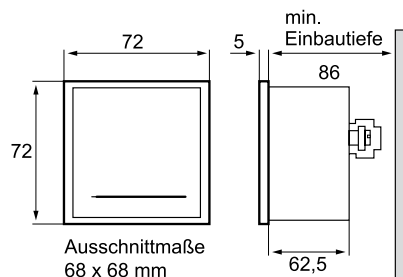
Typ	Skalenmittelpunkt (SKMP)	Abmessungen	Eingangsstrom	Mögliche ISOMETER®	Art.-Nr.
7204-1421	120 kΩ	72 x 72 mm	0...400 μA	iso685...	B986763
7204S-1421					B986804
9604-1421	120 kΩ	96 x 96 mm	0...20 mA		B986764
9604S-1421					B986784
9620-1421	120 kΩ	96 x 96 mm	0...20 mA		B986841
9620S-1421					B986842
9604-1621	1,2 MΩ	96 x 96 mm	0...400 μA		B986782
7220-1421	120 kΩ	72 x 72 mm	0...20 mA		B986844
7220S-1421				B986848	

Technische Daten

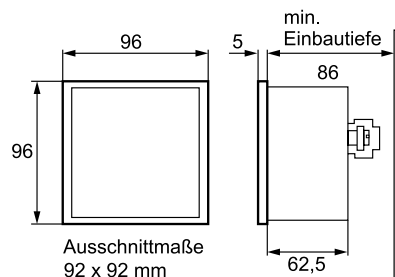
Prüfspannung	3 kV	Schutzart, nach DIN 40050	
Genauigkeitsklasse nach DIN 43780	1,5	Gehäuse	IP52
Gebrauchslage	senkrecht +5°	Klemmen	IP00
Temperaturbereich	-25...+40 °C	Klemmen mit Berührungsschutz	

Maßbild (Angaben in mm)

7204/7220



9604/9620



DI-1DL

RS-485-Schnittstellenverstärker zur Erweiterung des RS-485-Busses



Gerätemerkmale

- Kunststoffgehäuse für Hutprofilschiene
- Dynamische Baudraten-Einstellung
- Galvanische Trennung zwischen Eingangs-, Ausgangskreis und Stromversorgung – Überspannungsschutz
- Versorgungsspannung AC 85...260 V, 50...60 Hz
- Automatische Baudraten-Umschaltung – damit uneingeschränkt für den internen BMS-Bus einsetzbar

Anwendungsgebiete

- Verlängerung der max. zulässigen Busleitung um jeweils 1200 m in BMS-Systemen (EDS-, RCMS-, MEDICS®-Systeme)
- Erhöhung der maximalen Busteilnehmeranzahl um 31*
- Schutz vor Störspitzen durch galvanische Trennung zwischen Eingangs-, Ausgangskreis und Stromversorgung
- Realisierung von Stichleitungen (siehe auch BMS-Beipack)

Weiterführende Informationen

Weitere Informationen finden Sie in unserem Produktbereich auf www.bender.de.

Zulassungen



Bestellangaben

Typ	Versorgungsspannung U_s	Art.-Nr.
DI-1DL	AC 85...260 V, 50...60 Hz	B95012047

Technische Daten

Versorgungsspannung

Versorgungsspannung U_s	AC 85...260 V, 50...60 Hz
Eigenverbrauch	0,1 A/7 W

Schnittstellen

BMS

Schnittstelle/Protokoll	2 x RS-485/BMS
Baudrate	dynamisch
Leitungslänge	≤ 1200 m
Leitung (paarweise verdreht, Schirm einseitig an PE)	empfohlen: J-Y(St)Y min. 2 x 0,8
Datenrichtungsumschaltung	automatisch
Kaskadierbarkeit	ja
Teilnehmeranzahl*:	31 zusätzliche Busteilnehmer pro Repeater, durch Kaskadierung praktisch unbegrenzt

Abschlusswiderstand und Busvorspannung durch Schalter aktivierbar

Geräteadresse, BMS-Bus –

Melde-LEDs Aktivitätsanzeige mit Richtungs- und Störkennung (grün)
Interne Betriebsspannung (rot)

Umwelt

Arbeitstemperatur	0...+70 °C
-------------------	------------

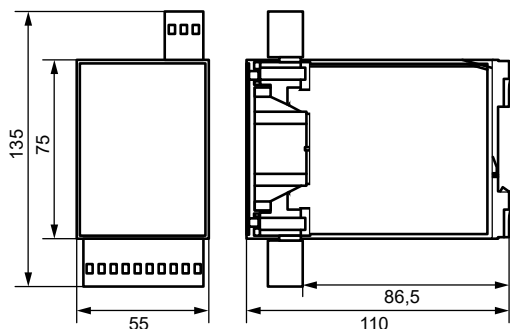
Anschluss

Anschlussart	Feder-, Steckklemmen
--------------	----------------------

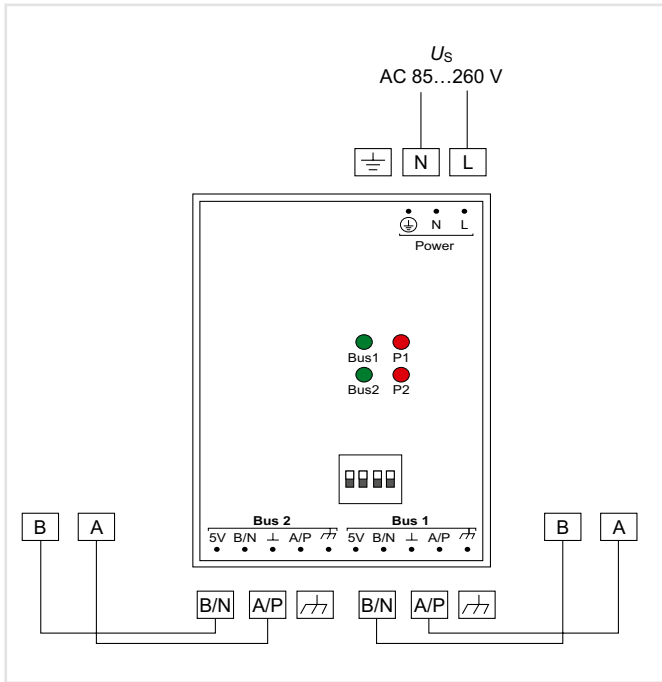
Sonstiges

Betriebsart	Dauerbetrieb
Einbaulage	beliebig
Gehäuse	Tragschienengehäuse für Standard 32 mm Schiene (ca. 110 x 75 x 55)
Bedienungsanleitung	DiaLog RS-485 Repeater Typ CN-2-1
Dokumentationsnummer	D00125
Gewicht	ca. 90 g

Maßbild (Angaben in mm)

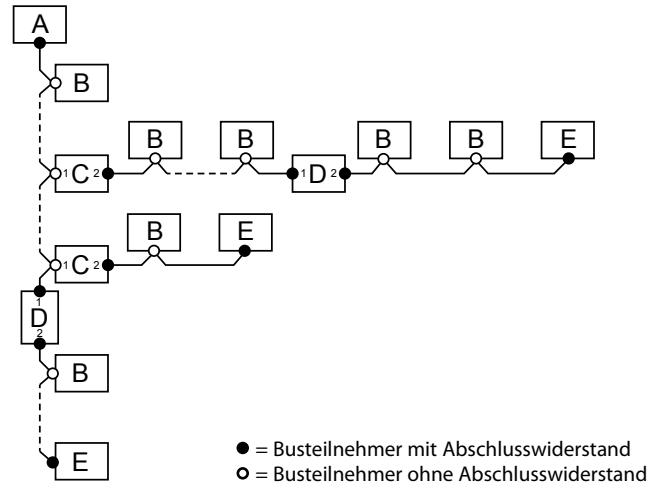


* je nach verwendeten Transceiver



- a) Bei der Verwendung im BMS-Bus ist der Drehschalter für Baudrate/ Störunterdrückung in Position 4 zu stellen. Der Drehschalter befindet sich unten am Gerät.
- b) Zur Terminierung des Busses und zur Erzeugung der erforderlichen Vorspannung sind pro Bussegment zwei DIP-Schalter vorhanden. Zur Aktivierung müssen immer beide DIP-Schalter eingeschaltet werden.

Die Terminierung ist wie im folgenden Beispiel eines BMS-Bus-Systems vorzunehmen:



Terminierung/Vorspannung		
A	Master	Abschlusswiderstand über Schalter am Gerät aktiviert (ON)* oder externer Abschlusswiderstand zwischen den Klemmen A und B
B	Slave	Abschlusswiderstand über Schalter am Gerät deaktiviert (OFF)*
C	RS-485-Schnittstellenverstärker DI-1DL	Bus 1: Abschlusswiderstand und Vorspannungserzeugung über Schalter am Gerät deaktiviert (DIP-Schalter 3, 4: OFF)
		Bus 2: Abschlusswiderstand und Vorspannungserzeugung über Schalter am Gerät aktiviert (DIP-Schalter 1, 2: ON)
D	RS-485-Schnittstellenverstärker DI-1DL	Bus 1: Abschlusswiderstand und Vorspannungserzeugung über Schalter am Gerät deaktiviert (DIP-Schalter 3, 4: OFF), externer Abschlusswiderstand zwischen den Klemmen A/P und B/N
		Bus 2: Abschlusswiderstand und Vorspannungserzeugung über Schalter am Gerät aktiviert (DIP-Schalter 1, 2: ON)*
E	Slave	Abschlusswiderstand über Schalter am Gerät aktiviert (ON) oder externer Abschlusswiderstand zwischen den Klemmen A und B

* Die Vorspannungserzeugung ist beim BMS Bus Master generell (per Software) aktiviert und bei BMS Slaves deaktiviert.

DI-2USB

Schnittstellenumsetzer USB auf RS-485



Anwendungsgebiete

- Umsetzung von USB-Schnittstelle auf RS-485-Schnittstelle
- Parametrierung von Melde- und Bedientableaus (MK2430) über RS-485-Schnittstelle mittels Software
- Parametrierung von Modbus RTU Geräten über RS-485-Schnittstelle mittels Software

Bestellangaben

Typ	Versorgungsspannung	Art.-Nr.
DI-2USB	aus USB-Port, keine zusätzliche Stromversorgung erforderlich	B95012045

Technische Daten

Isolationskoordination nach IEC 60664-1

Bemessungsspannung	
Bemessungs-Stoßspannung/Verschmutzungsgrad	3 kV/3

Versorgungsspannung

Versorgungsspannung U_s	siehe Bestellangaben
Eigenverbrauch	95 mVA

Schnittstellen

RS-485

Schnittstelle/Protokoll	1 x RS-485/-
Baudrate	9,6...115,2 kBit/s
Leitungslänge	≤ 1200 m
Leitung (paarweise verdreht, Schirm einseitig an PE)	empfohlen: J-Y(St)Y min. 2 x 0,8
Modus	-
Anschluss	A, B
Abschlusswiderstände integriert, über Jumper wählbar, Werkseinstellung	mit Abschlusswiderständen
Geräteadresse	-

USB

Serielle Schnittstelle	1 x USB
Melde-LEDs	ON (gelb), R x Data (grün), T x Data (rot)

Geräte Merkmale

- Kunststoffgehäuse
- Galvanische Trennung zwischen Eingangs- und Ausgangskreis
- Stromversorgung über USB-Port
- USB-Kabel und Treiber-CD im Lieferumfang

Zulassungen



Weiterführende Informationen

Weitere Informationen finden Sie in unserem Produktbereich auf www.bender.de.

Umwelt/EMV

EMV-Störfestigkeit/-Störaussendung	EN 61000-6-2/EN 61000-6-4
Arbeitstemperatur	-10...+55 °C

Klimaklassen nach IEC 60721

Ortsfester Einsatz	3K22
Transport	2K11
Langzeitlagerung	1K22

Mechanische Beanspruchung nach IEC 60721

Ortsfester Einsatz	3M11
Transport	2M4
Langzeitlagerung	1M12

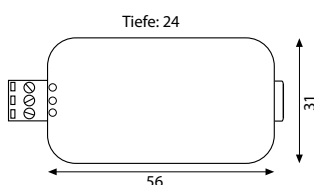
Anschluss

Anschlussart	Schraubklemmen /USB-Stecker Typ B
Anschlussvermögen	
starr/flexibel/Leitergrößen	0,5...2,5 mm ² (AWG 22-12)

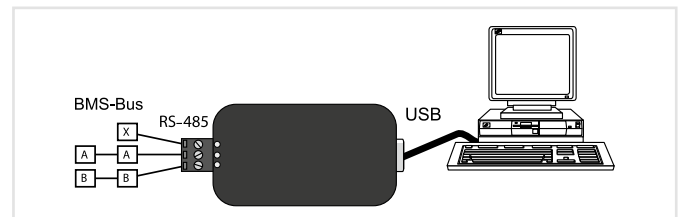
Sonstiges

Betriebsart	Dauerbetrieb
Einbaulage	beliebig
Schraubbefestigung	2 x M3
Schnellbefestigung auf Hutprofilschiene	IEC 60715
Bedienungsanleitung	Anleitung Fremdhersteller
Dokumentationsnummer	D00103
Gewicht	≤ 25 g

Maßbild (Angaben in mm)



Anschlussbild



DI-2USB zur Einbindung eines PC mit USB-Schnittstelle in ein BMS-Netzwerk.

Hinweis: Terminierung des BMS-Busses beachten



Gerätemerkmale

- Erweiterung Bender-Geräte um 12 Relais
- N/O und N/C umschaltbar

Weiterführende Informationen

Weitere Informationen finden Sie in unserem Produktbereich auf www.bender.de.

Anwendungsgebiete

- Erweiterung der Messkanäle bei der Isolationsfehlersuche um potentialfreie Kontakte

Zulassungen



Bestellangaben

Typ	Versorgungsspannung U_s	Option „W“	Art.-Nr.
IOM441-S	DC 24V	–	B95012057
IOM441W-S		✓	B95012057W

Zubehör

Bezeichnung	Art.-Nr.
Stecker Kit Schraubklemmen ¹⁾	B95012901
Stecker Kit Steckklemmen	B95012902
Mechanisches Zubehör ¹⁾ (Frontabdeckung + 2 Monateclips)	B95012903
BB-Bus 4TE Steckverbindung ¹⁾ (Erfordert passende Leiterplatte am Basisgerät)	B98110002

¹⁾ im Lieferumfang enthalten

Technische Daten

Isolationskoordination nach IEC 60664-1

Definitionen:

Versorgungskreis	BB-Bus
Ausgangskreise	Relaiskontakte [(13, 14), (23, 24), (33, 34), (43, 44), (53, 54), (63, 64), (73, 74), (83, 84), (93, 94), (103, 104), (113, 114), (123, 124)]
Sichere Trennung (verstärkte Isolierung) zwischen	(BB-Bus) – (Relaiskontakten)
Bemessungsspannung	250 V
Überspannungskategorie	III
Verschmutzungsgrad	2
Bemessungs-Stoßspannung	6 kV
Spannungsprüfung (Stückprüfung) nach IEC 61010-1	AC 3,51 kV
Basisisolierung zwischen	(Relaiskontakt) – (Relaiskontakt)
Bemessungsspannung	250 V
Überspannungskategorie	III
Verschmutzungsgrad	2
Bemessungs-Stoßspannung	4 kV
Spannungsprüfung (Stückprüfung) nach IEC 61010-1	AC 2,21 kV

Versorgungsspannung

Versorgungsspannung U_s	DC 24 V
Toleranz von U_s	5 %
Eigenverbrauch	< 1,7 W

LEDs

ON (Betriebs-LED)	grün
-------------------	------

Schaltglieder

Anzahl	12 Schließer
Bemessungsbetriebsspannung	AC 250 V/DC 30 V
Bemessungsbetriebsstrom	5 A
Minimale Kontaktbelastbarkeit	1 mA bei \geq DC 5 V

Umwelt/EMV

EMV	IEC 61326-2-4
-----	---------------

Umgebungstemperaturen:

Arbeitstemperatur	-25...+55 °C
Transport	-40...+85 °C
Lagerung	-25...+70 °C

Klimaklassen nach IEC 60721:

Ortsfester Einsatz (IEC 60721-3-3)	3K22
Transport (IEC 60721-3-2)	2K11
Langzeitlagerung Einsatz (IEC 60721-3-1)	1K22

Mechanische Beanspruchung nach IEC 60721:

Ortsfester Einsatz (IEC 60721-3-3)	3M11
Transport (IEC 60721-3-2)	2M4
Langzeitlagerung Einsatz (IEC 60721-3-1)	1M12
Einsatzhöhe	\leq 2000 m über NN

Technische Daten (Fortsetzung)

Anschluss

Anschlussart	steckbare Federklemme
Leitergrößen	AWG 24-12
Abisolierlänge	10 mm
starr/flexibel	0,2...2,5 mm ²
flexibel mit Aderendhülse mit/ohne Kunststoffhülse	0,25...2,5 mm ²
Mehrlleiter flexibel mit TWIN-Aderendhülse mit Kunststoffhülse	0,5...1,5 mm ²

Sonstiges

Betriebsart	Dauerbetrieb
Schutzart Einbauten	IP40
Schutzart Klemmen	IP20
Schnellbefestigung auf Hutprofilschiene	IEC 60715
Schraubbefestigung	2 x M4 mit Montageclip
Gehäusematerial	Polycarbonat
Entflammbarkeitsklasse	UL 94V-0
Maße (B x H x T)	72 x 93 x 63
Dokumentationsnummer	D00300
Gewicht	ca. 180 g

Geräteausführung „W“

Die Geräte mit der Endung „W“ entsprechen erhöhter Schock und Rüttelfestigkeit. Durch eine besondere Lackierung der Elektronik wird ein höherer Schutz gegen mechanische Belastung und gegen Feuchtigkeit erreicht.

Umgebungstemperaturen:

Arbeitstemperatur	-40...+70 °C
Transport	-40...+85 °C
Langzeitlagerung	-25...+70 °C

Klimaklassen nach IEC 60721:

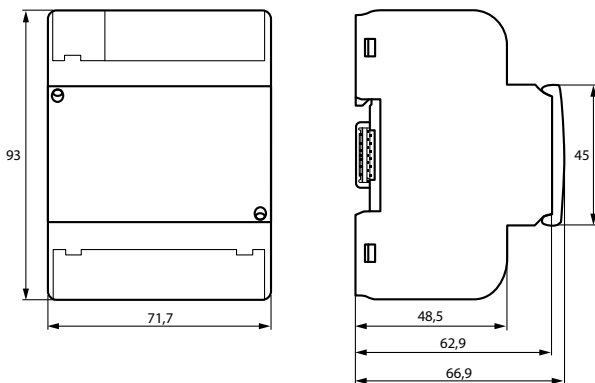
Ortsfester Einsatz (IEC 60721-3-3)	3K23
------------------------------------	------

Mechanische Beanspruchung nach IEC 60721:

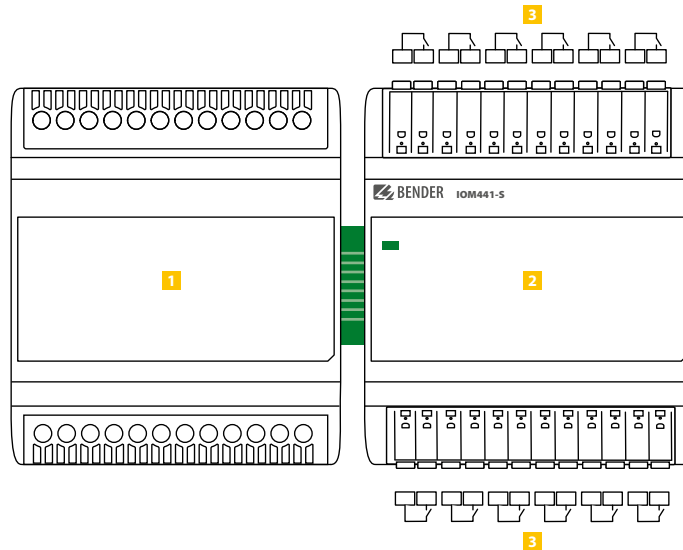
Ortsfester Einsatz (IEC 60721-3-3)	3M12
------------------------------------	------

(*) = Werkseinstellung

Maßbild (Angaben in mm)



Anschluss



- 1 Grundgerät
- 2 IOM441-S
- 3 Ausgänge Relais

i Das IOM441... immer nur rechts vom Grundgerät anschließen.

i **Für UL-Anwendungen:**
Nur 60/75 °C-Kupferleitungen verwenden!

COMTRAXX® COM465IP

Condition Monitor mit integriertem Gateway für die Verbindung von Bender-Geräten mit Ethernet-TCP/IP-Netzwerken



Anwendungsgebiete

- Optimale Anzeige und Visualisierung von Geräte- und Anlagenzuständen im Web-Browser
- Beobachten und Analysieren von kompatiblen Bender-Produkten und Fremdgeräten
- Angepasste Anlagenübersicht durch individuelle Anlagenbeschreibung
- Gezielte Benachrichtigung unterschiedlicher Benutzer bei Alarmen
- Vielzahl an Schnittstellen zur Datenweitergabe an über gelagerte Systeme
- Übersichtliches Parametrieren von Geräten. Das Speichern, Dokumentieren und Wiederherstellen von Parametern ist möglich
- Inbetriebnahme und Diagnose von Bender-Systemen
- Ferndiagnose, Fernwartung

Schnittstellen zur Datenweitergabe



Zulassungen



Gerätemerkmale

- Condition Monitor für Bender-Systeme
- Integriertes modulares Gateway zwischen Bender-System und TCP/IP ermöglicht Fernzugriff über LAN, WAN oder Internet
- Funktionsumfang durch Funktionsmodule anpassbar
- Unterstützung von Geräten, die am internen oder externen BMS-Bus, über BCOM, über Modbus RTU oder Modbus TCP angeschlossen sind
- Individuelle Visualisierung kann generiert werden, welche im Webbrowser dargestellt wird

Funktionsumfang (ab V4.5.0)

Grundgerät (ohne Funktionsmodule)

- Condition Monitor mit Weboberfläche
- Schnittstellen zur Integration von Geräten
 - Interner BMS-Bus (max. 150 Geräte) und externer* BMS-Bus (max. 99 x 150 Geräte)
 - BCOM (max. 255 Geräte)
 - Modbus RTU und Modbus TCP (jeweils max. 247 Geräte)
- Fernanzeige aktueller Messwerte, Betriebs-/Alarmlmeldungen und Parameter *
- Gateway zu Modbus TCP: Auslesen der aktuellen Messwerte und Betriebs-/Alarmlmeldungen von den Adressen 1...10 jeder Schnittstelle über Modbus TCP
- Gateway zu Modbus RTU: Auslesen der aktuellen Messwerte und Betriebs-/Alarmlmeldungen von den Adressen 1...10 der internen BMS Schnittstelle über Modbus RTU
- Ethernet-Schnittstelle mit 10/100 Mbit/s für Fernzugriff über LAN, WAN oder Internet
- Parametrierung der eigenen Geräteparameter sowie die der über Modbus RTU und Modbus TCP eingebundenen Geräte **
- Zeitsynchronisation für alle zugeordneten Geräte
- Historienspeicher (20.000 Einträge)
- Datenlogger, frei parametrierbar (30 x 10.000 Einträge)
- 50 Datenpunkte von Fremdgeräten (über Modbus RTU oder Modbus TCP) können in das System eingebunden werden
- Ein virtuelles Gerät mit 16 Kanälen kann erstellt werden
- *) Das Anzeigen von Parametern von BMS-Bus-Geräten ist nur möglich, wenn das Gateway am internen BMS-Bus angeschlossen ist.
- **) Eigene Parameter können per Webanwendung und von außen (per BMS/ICOM/BCOM) eingestellt werden. Nicht jedoch über Modbus. Die Parameter zugeordneter Geräte kann man nur lesen; zur Änderung von Einstellungen ist Funktionsmodul C erforderlich!

Funktionsmodul A

- Vergabe von individuellen Texten für Geräte, Kanäle (Messstellen) und Alarme.
- Geräteausfallüberwachung.
- E-Mail-Benachrichtigung bei Alarmen und Systemfehlern an unterschiedliche Benutzer.
- Gerätedokumentation kann von jedem im System befindlichen Gerät erstellt werden.* Diese beinhaltet alle dem Gerät zugehörigen Parameter und Messwerte, sowie die Geräteinformationen wie unter anderem Seriennummer und Softwarestand.
- System-Dokumentation kann erstellt werden. Darin werden alle im System befindlichen Geräte auf einmal dokumentiert.
- *) Das Erstellen von Gerätedokumentationen von BMS-Bus-Geräten ist nur möglich, wenn das Gateway am internen BMS-Bus angeschlossen ist.

Funktionsmodul B

- Auslesen aktueller Messwerte, Betriebs-/Alarmlmeldungen von allen zugeordneten Geräten. Einheitlicher Zugriff auf alle zugeordneten Geräte per Modbus TCP über integrierten Server.
- Auslesen aktueller Messwerte, Betriebs-/Alarmlmeldungen von allen über internen BMS zugeordneten Geräten. Einheitlicher Zugriff auf alle zugeordneten Geräte per Modbus RTU.
- Steuerbefehle: Von einer externen Anwendung (z. B. einer Visualisierungssoftware oder SPS) können per Modbus TCP oder Modbus RTU Befehle an BMS Geräte gesendet werden.
- Zugriff per SNMP (V1, V2c oder V3) auf Alarme und Messwerte. SNMP-Traps werden unterstützt.
- Zugriff per PROFINET auf Alarme und Messwerte.

Funktionsmodul C

- Schnelle, einfache Parametrierung aller dem Gateway zugeordneten Geräte* mittels Web-Browser.
- Geräte-Backups können von allen im System befindlichen Geräten erstellt und wieder aufgespielt werden.
- *) Das Parametrieren von BMS-Bus-Geräten ist nur möglich, wenn das Gateway am internen BMS-Bus angeschlossen ist.

Funktionsmodul D

Schnell und einfach zu erstellende Visualisierung des Systems. Integrierter Editor bietet Zugriff auf eine Vielzahl von Widgets und Funktionen.

- Darstellung auf bis zu 50 Übersichtsseiten, wo z. B. Raumpläne hinterlegt werden können. Navigation innerhalb dieser problemlos möglich.
- Zugriff auf alle Messwerte die im System verfügbar sind.
- Durch Buttons und Slider können BMS Test- und Reset-Befehle gesendet, sowie externe Gewerke über Modbus TCP gesteuert werden.

Funktionsmodul E

- 100 virtuelle Geräte mit jeweils 16 Kanälen können erstellt werden.

Funktionsmodul F

- 1.600 Datenpunkte von Fremdgeräten (über Modbus RTU oder Modbus TCP) können in das System eingebunden werden.

Beispiele:

- Um Parameter per Modbus zu schreiben wird das Funktionsmodul B und C benötigt.
- Um Parameter per Modbus zu lesen wird das Funktionsmodul B benötigt.
- Um eine Visualisierung in Kombination mit den individuellen Texten nutzen zu können, werden Funktionsmodule A und D benötigt.

Weiterführende Informationen

Weitere Informationen finden Sie in unserem Produktbereich auf www.bender.de.

Bestellangaben

Typ	Versorgungsspannung/Frequenzbereich U_s	Eigenverbrauch	Anwendung	Art.-Nr.
COM4651P-230V	AC/DC 24...240 V, 50...60 Hz	$\leq 6,5 \text{ VA} / \leq 4 \text{ W}$	Condition Monitor mit integriertem Gateway: Bender-System/Ethernet	B95061065

Funktionsmodule

Anwendung	Funktionsmodul (Software-Lizenz)	Art.-Nr.
Individuelle Texte für Geräte/Kanäle, Geräte-Ausfallüberwachung, E-Mail bei Alarm, Geräte-Dokumentation	Funktionsmodul A	B75061011
Daten werden bereitgestellt per Modbus TCP, Modbus RTU, SNMP und PROFINET	Funktionsmodul B	B75061012
Parametrierung aller integrierten Geräte, Geräte-Backups	Funktionsmodul C	B75061013
Visualisierungs-Anwendung	Funktionsmodul D	B75061014
Virtuelle Geräte	Funktionsmodul E	B75061015
Fremdgeräte einbinden	Funktionsmodul F	B75061016

Isolationskoordination nach IEC 60664-1/IEC 60664-3

Bemessungsspannung	AC 250 V
Bemessungs-Stoßspannung/Überspannungskategorie	4 kV/III
Verschmutzungsgrad	3
Sichere Trennung (verstärkte Isolierung) zwischen (A1/+ , A2/-) - [(AMB, BMB), (ABMS, BBMS), (X2), (X3, X4)]	

Versorgungsspannung

Versorgungsspannung U_s	siehe Bestellangaben
Frequenzbereich U_s	siehe Bestellangaben
Eigenverbrauch	siehe Bestellangaben

Anzeigen

LEDs:

ON	Betriebsanzeige
ETHERNET IP	Datenverkehr Ethernet
MODBUS RTU	Datenverkehr Modbus
BMS	Datenverkehr BMS
Ethernet (Klemme X2)	leuchtet bei Netzwerkverbindung, blinkt bei Datenübertragung

Speicher

Individuelle Texte (nur Funktionsmodul A)	unbegrenzte Anzahl Texte mit jeweils 100 Zeichen
E-Mail-Konfigurationen und Geräteausfallüberwachungen	max. 250 Einträge
Anzahl Datenpunkte für „Fremdgeräte“ an Modbus TCP und Modbus RTU	50
Anzahl Datenlogger	30
Anzahl Datenpunkte pro Datenlogger	10 000
Anzahl Einträge im Historienspeicher	20 000

Visualisierung

Anzahl Seiten	50
Hintergrund-Bildgröße	3 MB

Schnittstellen

Ethernet

Anschluss	RJ45
Leitungslänge	< 100 m
Datenrate	10/100 MBit/s, autodetect
HTTP Modus	HTTP/HTTPS (HTTP)*
DHCP	ein/aus (aus)*
t_{off} (DHCP)	5...60 s (30 s)*
IP-Adresse	nnn.nnn.nnn.nnn (192.168.0.254)* immer erreichbar über 169.254.0.1
Netzmaske	nnn.nnn.nnn.nnn (255.255.0.0)*
Protokolle (abhängig von gewähltem Funktionsmodul)	TCP/IP, Modbus TCP, Modbus RTU, DHCP, SNMP, SMTP, NTP

BMS-Bus (intern/extern)

Schnittstelle/Protokoll	RS-485/BMS intern oder BMS extern (BMS intern)*
Betriebsart	Master/Slave (Master)*
Baudrate BMS	intern 9,6 kBit/s extern 19,2; 38,4; 57,6 kBit/s
Leitungslänge	≤ 1200 m
Leitung	geschirmt, Schirm einseitig an PE
empfohlen:	CAT6/CAT7 min. AWG23
alternativ:	paarweise verdreht, J-Y(St)Y min. 2x0,8
Anschluss	X1 (ABMS, BBMS)
Anschlussart	siehe Anschluss „Federklemme X1“
Abschlusswiderstand	120 Ω (0,25 W), intern zuschaltbar
Geräteadresse, BMS-Bus intern/extern	1...150 (1)*/2...99

BCOM

Schnittstelle/Protokoll	Ethernet/BCOM
BCOM-Systemname	(SYSTEM)
BCOM-Subsystemadresse	1...255 (1)*
BCOM-Geräteadresse	0...255 (0)*

Modbus

Bender-Modbus-Abbild	V1, V2 (V2)*
----------------------	--------------

Modbus TCP

Schnittstelle/Protokoll	Ethernet/Modbus TCP
Betriebsart	Client für Bender-Modbus-TCP-Geräte und „Fremdgeräte“
Betriebsart	Server für Zugriff auf Prozessabbild und für Modbus-Steuerbefehle
Parallele Datenzugriffe von verschiedenen Clients	max. 25

Modbus RTU

Schnittstelle/Protokoll	RS-485/Modbus RTU
Betriebsart	Master/Slave (Master)*
Baudrate	9,6...57,6 kBit/s
Leitungslänge	≤ 1200 m
Leitung	geschirmt, Schirm einseitig an PE
empfohlen:	CAT6/CAT7 min. AWG23
alternativ:	paarweise verdreht, J-Y(St)Y min. 2x0,8
Anschluss	X1 (AMB, BMB)
Anschlussart	siehe Anschluss „Federklemme X1“
Abschlusswiderstand	120 Ω (0,25 W), intern zuschaltbar
Unterstützte Modbus-RTU-Slave-Adressen	2...247

PROFINET

Schnittstelle/Protokoll	Ethernet/PROFINET
Betriebsart	Slave (IO-Device)

SNMP

Schnittstelle/Protokoll	Ethernet/SNMP
Versionen	1, 2c, 3
Unterstützte Geräte	Abfragen aller Geräte (Kanäle) möglich
Trap Unterstützung	Ja

Verwendete Ports

53	DNS (UDP/TCP)
67, 68	DHCP (UDP)
80	HTTP (TCP)
123	NTP (UDP)
161	SNMP (UDP)
162	SNMP TRAPS (UDP)
443	HTTPS (TCP)
502	MODBUS (TCP)
4840	OPCUA (TCP)
5353	MDNS (UDP)
48862	BCOM (UDP)

Umwelt/EMV

EMV	EN 61326-1
-----	------------

Umgebungstemperaturen

Arbeitstemperatur	-25...+55 °C
Transport	-40...+85 °C
Langzeitlagerung	-25...+70 °C

Klimaklassen nach IEC 60721

Ortsfester Einsatz (IEC 60721-3-3)	3K22
Transport (IEC 60721-3-2)	2K11
Langzeitlagerung (IEC 60721-3-1)	1K22

Mechanische Beanspruchung nach IEC 60721

Ortsfester Einsatz (IEC 60721-3-3)	3M11
Transport (IEC 60721-3-2)	2M4
Langzeitlagerung (IEC 60721-3-1)	1M12

Anschluss

Anschlussart	steckbare Federklemmen
--------------	------------------------

Federklemmen

Leitergrößen	AWG 24-12
Abisolierlänge	10 mm
starr/flexibel	0,2...2,5 mm ²
flexibel mit Aderendhülse mit/ohne Kunststoffhülse	0,25...2,5 mm ²
Mehrleiter flexibel mit TWIN Aderendhülse mit Kunststoffhülse	0,5...1,5 mm ²

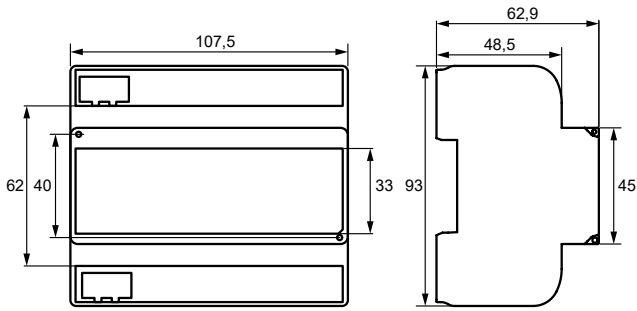
Federklemme X1

Leitergrößen	AWG 24-16
Abisolierlänge	10 mm
starr/flexibel	0,2...1,5 mm ²
flexibel mit Aderendhülse ohne Kunststoffhülse	0,25...1,5 mm ²
flexibel mit Aderendhülse mit Kunststoffhülse	0,25...0,75 mm ²

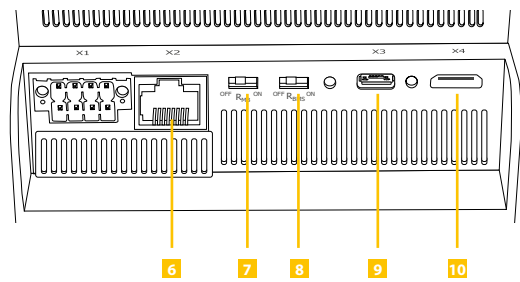
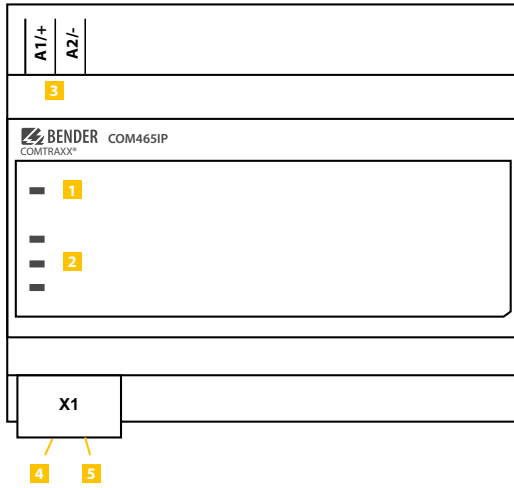
Sonstiges

Betriebsart	Dauerbetrieb
Einbaulage	Frontorientiert, Kühlschlitze müssen senkrecht durchlüftet werden
Schutzart Einbauten (IEC 60529)	IP30
Schutzart Klemmen (IEC 60529)	IP20
Schnellbefestigung auf Hutprofilschiene	IEC 60715
Schraubbefestigung	2 x M4
Gehäusetypp	J460
Gehäusematerial	Polycarbonat
Entflammbarkeitsklasse	UL94V-0
Maße (B x H x T)	107,5 x 93 x 62,9 mm
Dokumentations-Nummer	D00216
Gewicht	≤240 g

(*) = Werkseinstellung



Bedienelemente und Anschlüsse



- 1 ON** Blinkt während des Startvorgangs. Die LED leuchtet dauerhaft sobald das Gerät betriebsbereit ist.
- 2 ETHERNET/IP ISODATA 1 ISODATA 2** LEDs zeigen Aktivitäten auf den verschiedenen Schnittstellen
- 3 A1/+, A2/-** Spannungsversorgung: siehe Typenschild und Bestellangaben
- 4 X1** Schnittstelle Modbus RTU: Klemmen **AMB** und **BMB**
- 5 X1** BMS-Bus (Bender-Messgeräte-Schnittstelle): Klemmen **ABMS** und **BBMS**

- 6 X2** Ethernet-Anschluss (RJ45) zum Anschluss an das PC-Netzwerk sowie an BCOM
- 7 RMB on/off** Schalter Abschlusswiderstand Modbus RTU
- 8 RBMS on/off** Schalter Abschlusswiderstand BMS-Bus
- 9 X3** Micro-USB-Schnittstelle (z. Zt. ohne Funktion)
- 10 X4** Mini-HDMI-Schnittstelle (z. Zt. ohne Funktion)

Für UL-Anwendungen ist zu beachten:
 – Maximale Umgebungstemperatur: 55 °C
 – Nur 60/75-°C-Kupfer-Leitungen verwenden

COMTRAXX® COM465DP

Condition Monitor mit integriertem Gateway für die Verbindung von Bender-Geräten mit PROFIBUS-DP- und Ethernet-TCP/IP-Netzwerken



Anwendungsgebiete

- Optimale Anzeige und Visualisierung von Geräte- und Anlagenzuständen im Web-Browser
- Beobachten und Analysieren von kompatiblen Bender-Produkten und Fremdgeräten
- Angepasste Anlagenübersicht durch individuelle Anlagenbeschreibung
- Gezielte Benachrichtigung unterschiedlicher Benutzer bei Alarmen
- Vielzahl an Schnittstellen zur Datenweitergabe an über gelagerte Systeme
- Übersichtliches Parametrieren von Geräten. Das Speichern, Dokumentieren und Wiederherstellen von Parametern ist möglich
- Inbetriebnahme und Diagnose von Bender-Systemen
- Ferndiagnose, Fernwartung

Schnittstellen zur Datenweitergabe



Zulassungen



Gerätemerkmale

- Condition Monitor für Bender-Systeme
- Integriertes modulares Gateway zwischen Bender-System und TCP/IP ermöglicht Fernzugriff über LAN, WAN oder Internet
- Funktionsumfang durch Funktionsmodule anpassbar
- Unterstützung von Geräten, die am internen oder externen BMS-Bus, über BCOM, über Modbus RTU oder Modbus TCP angeschlossen sind
- Individuelle Visualisierung kann generiert werden, welche im Webbrowser dargestellt wird
- Integriertes Gateway zwischen Bender-System und PROFIBUS DP

Funktionsumfang (ab V4.5.0)

Grundgerät (ohne Funktionsmodule)

- Condition Monitor mit Weboberfläche
- Schnittstellen zur Integration von Geräten
 - Interner BMS-Bus (max. 150 Geräte) und externer* BMS-Bus (max. 99 x 150 Geräte)
 - BCOM (max. 255 Geräte)
 - Modbus RTU und Modbus TCP (jeweils max. 247 Geräte)
- Fernanzeige aktueller Messwerte, Betriebs-/Alarmmeldungen und Parameter *
- Gateway zu Modbus TCP: Auslesen der aktuellen Messwerte und Betriebs-/Alarmmeldungen von den Adressen 1...10 jeder Schnittstelle über Modbus TCP
- Gateway zu Modbus RTU: Auslesen der aktuellen Messwerte und Betriebs-/Alarmmeldungen von den Adressen 1...10 der internen BMS Schnittstelle über Modbus RTU
- Ethernet Schnittstelle mit 10/100 Mbit/s für Fernzugriff über LAN, WAN oder Internet
- Parametrierung der eigenen Geräteparameter sowie die der über Modbus RTU und Modbus TCP eingebundenen Geräte **
- Zeitsynchronisation für alle zugeordneten Geräte
- Historienspeicher (20.000 Einträge)
- Datenlogger, frei parametrierbar (30 x 10.000 Einträge)
- 50 Datenpunkte von Fremdgeräten (über Modbus RTU oder Modbus TCP) können in das System eingebunden werden
- Ein virtuelles Gerät mit 16 Kanälen kann erstellt werden
- Unterstützung externer Anwendungen (z. B. Visualisierungsprogramme oder SPSen) durch das Protokoll PROFIBUS DP.
- Auslesen aktueller Messwerte, Betriebs-/Alarmmeldungen von allen zugeordneten Geräten. Einheitlicher Zugriff auf alle zugeordneten Geräte per PROFIBUS DP über integrierten Server

*) Das Anzeigen von Parametern von BMS-Bus-Geräten ist nur möglich, wenn das Gateway am internen BMS-Bus angeschlossen ist.

**) Eigene Parameter können per Webanwendung und von außen (per BMS/ICOM/BCOM) eingestellt werden. Nicht jedoch über Modbus oder PROFIBUS. Die Parameter zugeordneter Geräte kann man nur lesen; zur Änderung von Einstellungen ist Funktionsmodul C erforderlich!

Funktionsmodul A

- Vergabe von individuellen Texten für Geräte, Kanäle (Messstellen) und Alarme.
- Geräteausfallüberwachung.
- E-Mail-Benachrichtigung bei Alarmen und Systemfehlern an unterschiedliche Benutzer.
- Gerätedokumentation kann von jedem im System befindlichen Gerät erstellt werden*. Diese beinhaltet alle dem Gerät zugehörigen Parameter und Messwerte sowie die Geräteinformationen wie unter anderem Seriennummer und Softwarestand.
- System-Dokumentation kann erstellt werden. Darin werden alle im System befindlichen Geräte auf einmal dokumentiert.

*) Das Erstellen von Gerätedokumentationen von BMS-Bus-Geräten ist nur möglich, wenn das Gateway am internen BMS-Bus angeschlossen ist.

Funktionsmodul B

- Auslesen aktueller Messwerte, Betriebs-/Alarmmeldungen von allen zugeordneten Geräten. Einheitlicher Zugriff auf alle zugeordneten Geräte per Modbus TCP über integrierten Server.
- Auslesen aktueller Messwerte, Betriebs-/Alarmmeldungen von allen über internen BMS zugeordneten Geräten. Einheitlicher Zugriff auf alle zugeordneten Geräte per Modbus RTU.
- Steuerbefehle: Von einer externen Anwendung (z. B. einer Visualisierungssoftware oder SPS) können per Modbus TCP oder Modbus RTU Befehle an BMS Geräte gesendet werden.
- Zugriff per SNMP (V1, V2c oder V3) auf Alarme und Messwerte. SNMP-Traps werden unterstützt.
- Zugriff per PROFINET auf Alarme und Messwerte.

Funktionsmodul C

- Schnelle, einfache Parametrierung aller dem Gateway zugeordneten Geräte* mittels Web-Browser.
 - Backups können von allen im System befindlichen Geräten erstellt und wieder aufgespielt werden.
- *) Das Parametrieren von BMS-Bus-Geräten ist nur möglich, wenn das Gateway am internen BMS-Bus angeschlossen ist.

Funktionsmodul D

Schnell und einfach zu erstellende Visualisierung des Systems. Integrierter Editor bietet Zugriff auf eine Vielzahl von Widgets und Funktionen.

- Darstellung auf bis zu 50 Übersichtsseiten, wo z.B. Raumpläne hinterlegt werden können. Navigation innerhalb dieser problemlos möglich.
- Zugriff auf alle Messwerte die im System verfügbar sind.
- Durch Buttons und Slider können BMS Test- und Reset-Befehle gesendet, sowie externe Gewerke über Modbus TCP gesteuert werden.

Funktionsmodul E

- 100 virtuelle Geräte mit jeweils 16 Kanälen können erstellt werden.

Funktionsmodul F

- 1.600 Datenpunkte von Fremdgeräten (über Modbus RTU oder Modbus TCP) können in das System eingebunden werden.

Beispiele:

- Um Parameter per Modbus zu schreiben werden die Funktionsmodule B und C benötigt.
- Um Parameter per Modbus zu lesen wird das Funktionsmodul B benötigt.
- Zur Parametrierung per PROFIBUS wird das Funktionsmodul C benötigt.

Weiterführende Informationen

Weitere Informationen finden Sie in unserem Produktbereich auf www.bender.de.

Bestellangaben

Typ	Versorgungsspannung/Frequenzbereich U_s	Eigenverbrauch	Anwendung	Art.-Nr.
COM465DP-230V	AC/DC 24...240 V, 50...60 Hz	$\leq 6,5 \text{ VA} / \leq 4 \text{ W}$	Condition Monitor mit integriertem Gateway: Bender-System / PROFIBUS DP / Ethernet	B95061060

Funktionsmodule

Anwendung	Funktionsmodul (Software-Lizenz)	Art.-Nr.
Individuelle Texte für Geräte/Kanäle, Geräte-Ausfallüberwachung, E-Mail bei Alarm, Geräte-Dokumentation	Funktionsmodul A	B75061011
Daten werden bereitgestellt per Modbus TCP, Modbus RTU, SNMP und PROFINET	Funktionsmodul B	B75061012
Parametrierung aller integrierten Geräte, Geräte-Backups	Funktionsmodul C	B75061013
Visualisierungs-Anwendung	Funktionsmodul D	B75061014
Virtuelle Geräte	Funktionsmodul E	B75061015
Fremdgeräte einbinden	Funktionsmodul F	B75061016

Isolationskoordination nach IEC 60664-1/IEC 60664-3

Bemessungsspannung	AC 250 V
Bemessungs-Stoßspannung/Überspannungskategorie	4 kV/III
Verschmutzungsgrad	3
Sichere Trennung (verstärkte Isolierung) zwischen (A1/+ , A2/-) - [(AMB, BMB), (ABMS, BBMS), (X2), (X3, X4)]	

Versorgungsspannung

Versorgungsspannung U_s	siehe Bestellangaben
Frequenzbereich U_s	siehe Bestellangaben
Eigenverbrauch	siehe Bestellangaben

Anzeigen

LEDs:		Betriebsanzeige
ON		
PROFIBUS	Datenverkehr PROFIBUS DP	
ETHERNET IP	Datenverkehr Ethernet	
MODBUS RTU	Datenverkehr Modbus	
BMS	Datenverkehr BMS	
Ethernet (Klemme X2)	leuchtet bei Netzwerkverbindung, blinkt bei Datenübertragung	

Speicher

Individuelle Texte (nur Funktionsmodul A)	unbegrenzte Anzahl Texte mit jeweils 100 Zeichen
E-Mail-Konfigurationen und Geräteausfallüberwachungen	max. 250 Einträge
Anzahl Datenpunkte für „Fremdgeräte“ an Modbus TCP und Modbus RTU	50
Anzahl Datenlogger	30
Anzahl Datenpunkte pro Datenlogger	10 000
Anzahl Einträge im Historienspeicher	20 000

Visualisierung

Anzahl Seiten	50
Hintergrund-Bildgröße	3 MB

Schnittstellen

Ethernet

Anschluss	RJ45
Leitungslänge	< 100 m
Datenrate	10/100 MBit/s, autodetect
HTTP Modus	HTTP/HTTPS (HTTP)*
DHCP	ein/aus (aus)*
t_{off} (DHCP)	5...60 s (30 s)*
IP-Adresse	nnn.nnn.nnn.nnn (192.168.0.254)*, immer erreichbar über: 169.254.0.1
Netzmaske	nnn.nnn.nnn.nnn (255.255.0.0)*
Protokolle (abhängig von gewähltem Funktionsmodul)	TCP/IP, Modbus TCP, Modbus RTU, DHCP, SNMP, SMTP, NTP

BMS-Bus (intern/extern)

Schnittstelle/Protokoll	RS-485/BMS intern oder BMS extern (BMS intern)*
Betriebsart	Master/Slave (Master)*
Baudrate BMS	intern 9,6 kBit/s extern 19,2; 38,4; 57,6 kBit/s
Leitungslänge	≤ 1200 m
Leitung	geschirmt, Schirm einseitig an PE
empfohlen:	CAT6/CAT7 min. AWG23
alternativ:	paarweise verdreht, J-Y(St)Y min. 2x0,8
Anschluss	X1 (ABMS, BBMS)
Anschluss Art	siehe Anschluss „Federklemme X1“
Abschlusswiderstand	120 Ω (0,25 W), intern zuschaltbar
Geräteadresse, BMS-Bus intern/extern	1...150 (1)*/2...99

BCOM

Schnittstelle/Protokoll	Ethernet/BCOM
BCOM-Systemname	(SYSTEM)
BCOM-Subsystemadresse	1...255 (1)*
BCOM-Geräteadresse	0...255 (0)*

Modbus

Bender-Modbus-Abbild	V1, V2 (V2)*
----------------------	--------------

Modbus TCP

Schnittstelle/Protokoll	Ethernet/Modbus TCP
Betriebsart	Client für Bender Modbus TCP Geräte und „Fremdgeräte“
Betriebsart	Server für Zugriff auf Prozessabbild und für Modbus-Steuerbefehle
Parallele Datenzugriffe von verschiedenen Clients	max. 25

Modbus RTU

Schnittstelle/Protokoll	RS-485/Modbus RTU
Betriebsart	Master/Slave (Master)*
Baudrate	9,6...57,6 kBit/s
Leitungslänge	≤ 1200 m
Leitung	geschirmt, Schirm einseitig an PE
empfohlen:	CAT6/CAT7 min. AWG23
alternativ:	paarweise verdreht, J-Y(St)Y min. 2x0,8
Anschluss	X1 (AMB, BMB)
Anschlussart	siehe Anschluss „Federklemme X1“
Abschlusswiderstand	120 Ω (0,25 W), intern zuschaltbar

Unterstützte Modbus-RTU-Slave-Adressen	2...247
--	---------

PROFINET

Schnittstelle/Protokoll	Ethernet/PROFINET
Betriebsart	Slave (IO-Device)

SNMP

Schnittstelle/Protokoll	Ethernet/SNMP
Versionen	1, 2c, 3
Unterstützte Geräte	Abfragen aller Geräte (Kanäle) möglich
Trap Unterstützung	Ja

PROFIBUS DP

Schnittstelle/Protokoll	RS-485 galvanisch getrennt/PROFIBUS DP
Betriebsart	Slave
Baudrate	automatische Baudraten-Erkennung: 9,6 kBit/s...1,5 MBit/s 9,6/19,2/93,75/187,5/500 kBit/s...1,5 MBit/s
Anschluss	Sub D 9-polig
Geräteadresse, PROFIBUS DP	1...125 (3)*

Verwendete Ports

53	DNS (UDP/TCP)
67, 68	DHCP (UDP)
80	HTTP (TCP)
123	NTP (UDP)
161	SNMP (UDP)
162	SNMP TRAPS (UDP)
443	HTTPS (TCP)
502	MODBUS (TCP)
4840	OPCUA (TCP)
5353	MDNS (UDP)
48862	BCOM (UDP)

Umwelt/EMV

EMV	EN 61326-1
-----	------------

Umgebungstemperaturen

Arbeitstemperatur	-25...+55 °C
Transport	-40...+85 °C
Langzeitlagerung	-25...+70 °C

Klimaklassen nach IEC 60721

Ortsfester Einsatz (IEC 60721-3-3)	3K22
Transport (IEC 60721-3-2)	2K11
Langzeitlagerung (IEC 60721-3-1)	1K22

Mechanische Beanspruchung nach IEC 60721

Ortsfester Einsatz (IEC 60721-3-3)	3M11
Transport (IEC 60721-3-2)	2M4
Langzeitlagerung (IEC 60721-3-1)	1M12

Anschluss

Anschlussart	steckbare Federklemmen
--------------	------------------------

Federklemmen

Leitergrößen	AWG 24-12
Abisolierlänge	10 mm
starr/flexibel	0,2...2,5 mm ²
flexibel mit Aderendhülse mit/ohne Kunststoffhülse	0,25...2,5 mm ²
Mehrleiter flexibel mit TWIN Aderendhülse mit Kunststoffhülse	0,5...1,5 mm ²

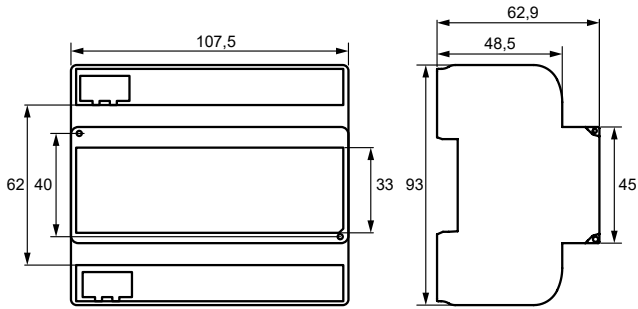
Federklemme X1

Leitergrößen	AWG 24-16
Abisolierlänge	10 mm
starr/flexibel	0,2...1,5 mm ²
flexibel mit Aderendhülse ohne Kunststoffhülse	0,25...1,5 mm ²
flexibel mit Aderendhülse mit Kunststoffhülse	0,25...0,75 mm ²

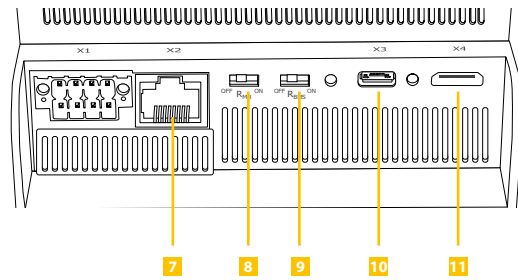
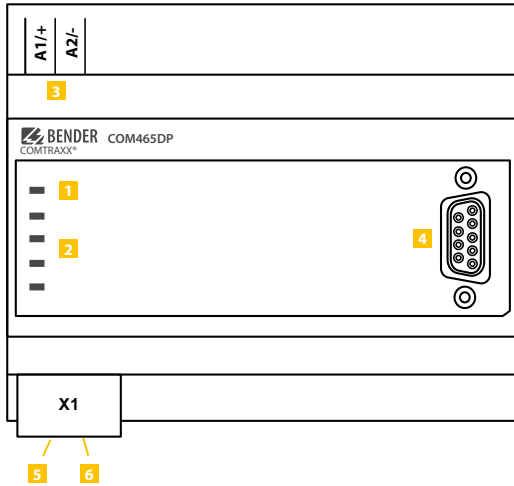
Sonstiges

Betriebsart	Dauerbetrieb
Einbaulage	Frontorientiert, Kühlschlitze müssen senkrecht durchlüftet werden
Schutzart Einbauten (IEC 60529)	IP30
Schutzart Klemmen (IEC 60529)	IP20
Schnellbefestigung auf Hutprofilschiene	IEC 60715
Schraubbefestigung	2 x M4
Gehäusetypp	J460
Gehäusematerial	Polycarbonat
Entflammbarkeitsklasse	UL94V-0
Maße (B x H x T)	107,5 x 93 x 62,9 mm
Dokumentations-Nummer	D00216
Gewicht	≤ 240 g

(*) = Werkseinstellung



Bedienelemente und Anschlüsse



- 1 ON** Blinkt während des Startvorgangs. Die LED leuchtet dauerhaft sobald das Gerät betriebsbereit ist.
- 2 PROFIBUS ETHERNET/IP MODBUS RTU BMS** LEDs zeigen Aktivitäten auf den verschiedenen Schnittstellen
- 3 A1/+, A2/-** Spannungsversorgung: siehe Typenschild und Bestellangaben
- 4 PROFIBUS DP** Anschluss PROFIBUS DP
- 5 X1** Schnittstelle Modbus RTU: Klemmen **AMB** und **BMB**

- 6 X1** BMS-Bus (Bender-Messgeräte-Schnittstelle): Klemmen **ABMS** und **BBMS**
- 7 X2** Ethernet-Anschluss (RJ45) zum Anschluss an das PC-Netzwerk sowie an BCOM
- 8 RMB on/off** Schalter Abschlusswiderstand Modbus RTU
- 9 RBMS on/off** Schalter Abschlusswiderstand BMS-Bus
- 10 X3** Micro-USB-Schnittstelle (z. Zt. ohne Funktion)
- 11 X4** Mini-HDMI-Schnittstelle (z. Zt. ohne Funktion)

Für UL-Anwendungen ist zu beachten:
 – Maximale Umgebungstemperatur: 55 °C
 – Nur 60/75-°C-Kupfer-Leitungen verwenden

COMTRAXX® COM465ID

Condition Monitor mit integriertem Gateway für die Verbindung von Bender-isoData-Geräten mit Ethernet-TCP/IP-Netzwerken



Anwendungsgebiete

- Optimale Anzeige und Visualisierung von Geräte- und Anlagenzuständen im Web-Browser.
- Informationen aus dem Bender-System erfassen und via Modbus TCP und OPC UA bereitstellen.
- Angepasste Anlagenübersicht durch individuelle Anlagenbeschreibung.
- Gezielte Benachrichtigung unterschiedlicher Benutzer bei Alarmen.
- Informationen aus dem Bender-System können an POWERSCOUT® weitergegeben, und dort analysiert und archiviert werden.
- Inbetriebnahme und Diagnose von Bender-Systemen.
- Ferndiagnose, Fernwartung.

Zulassungen



Gerätemerkmale

- Condition Monitor für Bender-Systeme
- Integriertes modulares Gateway zwischen Bender-System und TCP/IP ermöglicht Fernzugriff über LAN, WAN oder Internet
- Funktionsumfang durch Funktionsmodule anpassbar
- Ethernet (10/100 Mbit/s) für Fernzugriff über LAN, WAN oder Internet
- Integration von Geräten die über isoData oder BCOM angeschlossen sind
- OPC-UA-Schnittstelle zur Datenweitergabe

Funktionsumfang

Grundgerät (ohne Funktionsmodule)

- Condition Monitor mit Weboberfläche zur Verwendung mit Bender isoData- und BCOM- sowie Universal-messgeräten.
- Unterstützung von Geräten, die
 - über isoData (1 Gerät je Schnittstelle),
 - über BCOM-Schnittstelle (siehe Handbuch BCOM),
 - über Modbus TCP angeschlossen sind (max. 247 Geräte).
- Fernanzeige aktueller Messwerte, Betriebs- und Alarmmeldungen.
- Gateway zu Modbus TCP: Auslesen aktueller Messwerte, Betriebs-/Alarmmeldungen von Adressen 1...10 des eigenen Subsystems per Modbus TCP.
- Ethernet-Schnittstelle mit 10/100 Mbit/s für Fernzugriff über LAN, WAN oder Internet.
- Einstellung für interne Parameter und zur Konfiguration von Bender-Universal-messgeräten und Energiezählern.*
- Zeitsynchronisation für alle zugeordneten Geräte.
- Historienspeicher (1.000 Einträge).
- Datenlogger, frei parametrierbar (30 * 10.000 Einträge).
- 50 Datenpunkte von Fremdgeräten (über Modbus TCP) können in das System eingebunden werden.
- Ein virtuelles Gerät mit 16 Kanälen kann erstellt werden.

*) Eigene Parameter können per Webanwendung und von außen (per BCOM) eingestellt werden. Nicht jedoch über Modbus. Die Parameter zugeordneter Geräte kann man nur lesen; zur Änderung von Einstellungen ist Funktionsmodul C erforderlich!

Es können keine Reports erzeugt werden – auch nicht für das eigene Gerät.

Funktionsmodul A

- Vergabe von individuellen Texten für Geräte, Kanäle (Messstellen) und Alarme
- Geräteausfallüberwachung
- E-Mail-Benachrichtigung bei Alarmen und Systemfehlern an unterschiedliche Benutzer
- Konfiguration von E-Mail-Benachrichtigungen
- Gerätedokumentation kann von jedem im System befindlichen Gerät erstellt werden. Es werden aktuelle Messwerte, Einstellungen und Softwarestände gespeichert.
- Systemdokumentation kann erstellt werden. Darin werden alle im System befindlichen Geräte auf einmal dokumentiert.

Funktionsmodul B

- Unterstützung externer Anwendungen (z. B. Visualisierungsprogramme oder SPSen) durch das Protokoll Modbus TCP.
- Auslesen aktueller Messwerte, Betriebs-/Alarmmeldungen von allen zugeordneten Geräten. Einheitlicher Zugriff auf alle zugeordneten Geräte per Modbus TCP über integrierten Server.
- Steuerbefehle: Von einer externen Anwendung (z. B. einer Visualisierungssoftware oder SPS) können per Modbus TCP Befehle an Geräte gesendet werden.
- Zugriff per SNMP-Protokoll (V1, V2c oder V3) auf Alarme und Messwerte.

Funktionsmodul C

- Schnelle, einfache Parametrierung aller dem Gateway zugeordneten Geräte* mittels Web-Browser.
- Backups können von allen im System befindlichen Geräten erstellt und wieder aufgespielt werden.

*) Das Parametrieren ist nur von BCOM-Geräten möglich. isoData-Geräte können nicht parametrierbar werden.

Funktionsmodul D*

Schnelle, einfache Visualisierung ohne Programmieraufwand. Gerätezustände, Alarme oder Messwerte können vor einem Hintergrundbild (z. B. einem Raumplan) angeordnet und angezeigt werden.

- Anzeigen einer Übersicht über mehrere Seiten. Sprung auf andere Ansichtseite und wieder zurück auf Übersichtseite.
- Grafische Darstellung der Datenlogger mit Skalierung der Zeitachse.

*) Momentan ist die Silverlight-Weboberfläche dazu noch erforderlich.

Funktionsmodul E

- 100 virtuelle Geräte, mit jeweils 16 Kanälen, können erstellt werden.

Funktionsmodul F

- 1.600 Datenpunkte von Fremdgeräten (über Modbus TCP) können in das System eingebunden werden.

Beispiele:

- Um Parameter per Modbus zu schreiben wird das Funktionsmodul B und C benötigt.
- Um Parameter per Modbus zu lesen wird das Funktionsmodul B benötigt.

Weiterführende Informationen

Weitere Informationen finden Sie in unserem Produktbereich auf www.bender.de.

Bestellangaben

Typ	Versorgungsspannung/Frequenzbereich U_s	Eigenverbrauch	Anwendung	Art.-Nr.
COM465ID-230V	AC/DC 24...240 V, 50...60 Hz	$\leq 6,5 \text{ VA} / \leq 4 \text{ W}$	Condition Monitor mit integriertem Gateway: Bender-System/Ethernet	B95061070

Funktionsmodule

Anwendung	Funktionsmodul (Software-Lizenz)	Art.-Nr.
Individuelle Texte für Geräte/Kanäle, Geräte-Ausfallüberwachung, E-Mail bei Alarm	Funktionsmodul A	B75061011
Modbus-TCP-Server für max. 98 * 139 BMS-Knoten sowie BCOM und Universalmessgeräte, SNMP-Server	Funktionsmodul B	B75061012
Parametrierung von BMS-Geräten sowie BCOM und Universalmessgeräten	Funktionsmodul C	B75061013
Visualisierung von Bender-Systemen, Systemvisualisierung	Funktionsmodul D	B75061014
Virtuelle Geräte	Funktionsmodul E	B75061015
Fremdgeräte einbinden	Funktionsmodul F	B75061016

Technische Daten

Isolationskoordination nach IEC 60664-1/IEC 60664-3

Bemessungsspannung	AC 250 V
Bemessungs-Stoßspannung/Überspannungskategorie	4 kV/III
Verschmutzungsgrad	3
Sichere Trennung (verstärkte Isolierung) zwischen (A1/+, A2/-) - [(AMB, BMB), (ABMS, BBMS), (X2)]	

Versorgungsspannung

Versorgungsspannung U_s	siehe Bestellangaben
Frequenzbereich U_s	siehe Bestellangaben
Eigenverbrauch	siehe Bestellangaben

Anzeigen

LEDs:

ON	Betriebsanzeige
ETHERNET IP	Datenverkehr Ethernet
ISODATA 1	Datenverkehr isoData 1
ISODATA 2	Datenverkehr isoData 2
Ethernet (Klemme X2)	leuchtet bei Netzwerkverbindung, blinkt bei Datenübertragung

Interner Speicher

E-Mail-Konfigurationen (nur Funktionsmodul A) und Geräteausfallüberwachungen	
	max. 250 Einträge
Individuelle Texte (nur Funktionsmodul A)	
	unbegrenzte Anzahl Texte mit jeweils 100 Zeichen
Anzahl Datenpunkte für „Fremdgeräte“ am Modbus TCP und Modbus RTU	50
Datenlogger	30
Anzahl Datenpunkte pro Datenlogger	10 000
Anzahl Einträge im Historienspeicher	1000

Visualisierung

Anzahl Seiten	20
Hintergrund-Bildgröße	50 kByte (wird herunterskaliert, wenn größer)
Datenpunkte (pro Seite)	50 Geräte oder Kanäle, 150 Textelemente

Schnittstellen

Ethernet

Anschluss	RJ45
Datenrate	10/100 MBit/s, autodetect
DHCP	ein/aus (ein)*
t_{off} (DHCP)	5...60 s (30 s)*
IP-Adresse	nnn.nnn.nnn.nnn, immer erreichbar über: 192.168.0.254, (169.254.0.1)*
Netzmaske	nnn.nnn.nnn.nnn (255.255.0.0)*
Protokolle (abhängig von gewähltem Funktionsmodul) TCP/IP, Modbus TCP, Modbus RTU, DHCP, SMTP, NTP, OPC UA	

SNMP

Versionen	1, 2c, 3
Unterstützte Geräte	Abfragen aller Geräte (Kanäle) möglich (keine Trap-Funktionalität)

isoData

Schnittstelle/Protokoll	RS-485/isoData
Betriebsart	Master
Baudrate isoData	9,6 kBit/s
Leitungslänge	≤ 1200 m
Leitung: paarweise verdreht, geschirmt, Schirm einseitig an PE	empfohlen: J-Y(St)Y min. 2x0,8
Anschluss	X1 (A-ID1, B-ID1, A-ID2, B-ID2)
Anschlussart	siehe Anschluss „Federklemme X1“
Abschlusswiderstand	120 Ω (0,25 W), intern zuschaltbar
Geräteadresse	isoData1 (2); isoData 2 (3)

BCOM

Schnittstelle/Protokoll	Ethernet/BCOM
BCOM-Subsystemadresse	1...99 (1)*
BCOM-Geräteadresse	1...99 (2)*

Modbus TCP

Schnittstelle/Protokoll	Ethernet/Modbus TCP
Betriebsart	Client für zugeordnete PEM und „Fremdgeräte“
Betriebsart	Server für Zugriff auf Prozessabbild und für Modbus-Steuerbefehle
Parallele Datenzugriffe von verschiedenen Clients	max. 8

Umwelt/EMV

EMV	EN 61326-1
-----	------------

Umgebungstemperaturen:

Arbeitstemperatur	-25...+55 °C
Transport	-40...+85 °C
Langzeitlagerung	-25...+70 °C

Klimaklassen nach IEC 60721 (bezogen auf Temperatur und rel. Luftfeuchte)

Ortsfester Einsatz (IEC 60721-3-3)	3K22
Transport (IEC 60721-3-2)	2K11
Langzeitlagerung (IEC 60721-3-1)	1K22

Mechanische Beanspruchung nach IEC 60721:

Ortsfester Einsatz (IEC 60721-3-3)	3M11
Transport (IEC 60721-3-2)	2M4
Langzeitlagerung (IEC 60721-3-1)	1M12

Anschluss

Anschlussart	steckbare Federklemmen
--------------	------------------------

Federklemmen

Leitergrößen	AWG 24-12
Abisolierlänge	10 mm
starr/flexibel	0,2...2,5 mm ²
flexibel mit Aderendhülle mit/ohne Kunststoffhülle	0,25...2,5 mm ²
Mehrleiter flexibel mit TWIN Aderendhülle mit Kunststoffhülle	0,5...1,5 mm ²

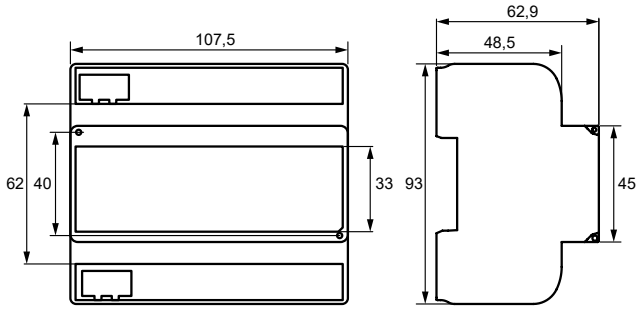
Federklemme X1

Leitergrößen	AWG 24-16
Abisolierlänge	10 mm
starr/flexibel	0,2...1,5 mm ²
flexibel mit Aderendhülle ohne Kunststoffhülle	0,25...1,5 mm ²
flexibel mit Aderendhülle mit Kunststoffhülle	0,25...0,75 mm ²

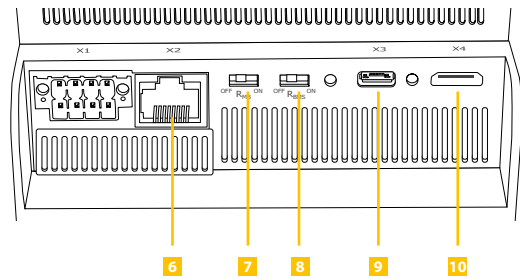
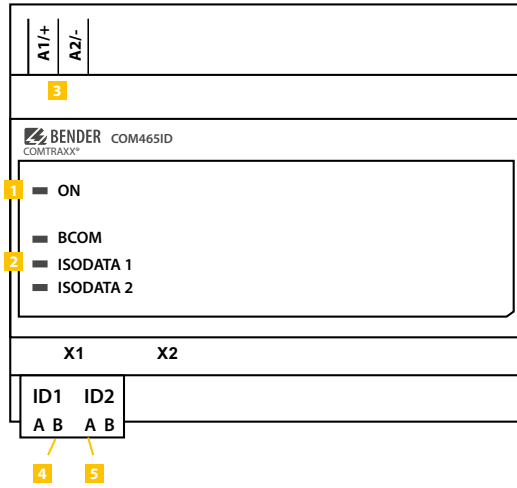
Sonstiges

Betriebsart	Dauerbetrieb
Einbaulage	Frontorientiert, Kühlschlitze müssen senkrecht durchlüftet werden
Schutzart Einbauten (IEC 60529)	IP30
Schutzart Klemmen (IEC 60529)	IP20
Schnellbefestigung auf Hutprofilschiene	IEC 60715
Schraubbefestigung	2 x M4
Gehäusetyp	J460
Gehäusematerial	Polycarbonat
Entflammbarkeitsklasse	UL94V-0
Maße (B x H x T)	107,5 x 93 x 62,9 mm
Dokumentationsnummer	D00368
Gewicht	≤ 240 g

(*) = Werkseinstellung



Bedienelemente und Anschlüsse



- 1 ON** LED blinkt während des Startvorgangs. Die LED leuchtet dauerhaft sobald das Gerät betriebsbereit ist.
- 2 ETHERNET/IP ISODATA 1 ISODATA 2** LEDs zeigen Aktivitäten auf den verschiedenen Schnittstellen
- 3 A1/+, A2/-** Spannungsversorgung: siehe Typenschild und Bestellangaben
- 4 X1** Schnittstelle isoData 1

- 5 X1** Schnittstelle isoData 2
- 6 X2** Ethernet-Anschluss (RJ45) zum Anschluss an das PC-Netzwerk sowie an BCOM
- 7 RMB on/off** Schalter Abschlusswiderstand isoData 1
- 8 RBMS on/off** Schalter Abschlusswiderstand isoData 2
- 9 X3** Micro-USB-Schnittstelle (z. Zt. ohne Funktion)
- 10 X4** Mini-HDMI-Schnittstelle (z. Zt. ohne Funktion)

COMTRAXX® COM463BC

Gateway für den Datenaustausch zwischen den Schnittstellen BCOM und BMS extern



Anwendungsgebiete

- Informationsaustausch zwischen BCOM und BMS extern Systemen
- Konfiguration der Informationen die von dem einen in das andere System weitergegeben werden sollen
- Mehrere BMS extern Systeme können zusammen mit BCOM Systemen in einer Übersicht dargestellt werden
- Gezielte Benachrichtigung unterschiedlicher Benutzer bei Alarmen
- Ferndiagnose, Fernwartung.

Zulassungen



Bestellangaben

Typ	Versorgungsspannung/Frequenzbereich U_s	Eigenverbrauch	Anwendung	Art.-Nr.
COM463BC-230V	AC/DC 24...240 V, 50...60 Hz	$\leq 9,6 \text{ VA} / \leq 4 \text{ W}$	Gateway für die Verbindung von Systemen mit BCOM und BMS extern	B95061051

Technische Daten

Isolationskoordination nach IEC 60664-1/IEC 60664-3

Bemessungsspannung	AC 250 V
Bemessungs-Stoßspannung/Überspannungskategorie	4 kV/III
Verschmutzungsgrad	3
Sichere Trennung (verstärkte Isolierung) zwischen	(A1/+ , A2/-) - [(AMB, BMB), (ABMS, BBMS), (X2), (X3, X4)]

Versorgungsspannung

Versorgungsspannung U_s	siehe Bestellangaben
Frequenzbereich U_s	siehe Bestellangaben
Eigenverbrauch	siehe Bestellangaben

Anzeigen

LEDs:	
ON	Betriebsanzeige
ETHERNET IP	Datenverkehr Ethernet
BMS	Datenverkehr BMS
Ethernet (Klemme X2)	leuchtet bei Netzwerkverbindung, blinkt bei Datenübertragung

Speicher

E-Mail-Konfigurationen und Geräteausfallüberwachungen	max. 250 Einträge
Individuelle Texte	unbegrenzte Anzahl Texte mit jeweils 100 Zeichen

Schnittstellen

Ethernet

Anschluss	RJ45
Datenrate	10/100 MBit/s, autodetect
DHCP	ein/aus (ein)*
t_{off} (DHCP)	5...60 s (30 s)*
IP-Adresse	nnn.nnn.nnn.nnn (192.168.0.254)*
IP-Adresse statisch	169.254.0.1
Netzmaske	nnn.nnn.nnn.nnn (255.255.0.0)*
Protokolle	TCP/IP, DHCP, SMTP, NTP

BMS-Bus (extern)

Schnittstelle/Protokoll	RS-485/BMS extern (BMS extern)*
Betriebsart	Master/Slave (Master)*
Baudrate BMS	extern 19,2; 38,4; 57,6 kBit/s
Leitungslänge	$\leq 1200 \text{ m}$
Leitung: paarweise verdreht, geschirmt, Schirm einseitig an PE	empfohlen: J-Y(St)Y min. 2x0,8
Anschluss	X1 (ABMS, BBMS)
Anschluss Art	siehe Anschluss „Federklemme X1“
Abschlusswiderstand	120 Ω (0,25 W), intern zuschaltbar
Geräteadresse, BMS-Bus extern	2...99 (2)*

BCOM

Schnittstelle/Protokoll	Ethernet/BCOM
BCOM-Subsystemadresse	1...255 (1)*
BCOM-Geräteadresse	0...255 (0)*

Gerätemerkmale

- Gateway mit Weboberfläche
- Datenaustausch zwischen Geräten an folgenden Schnittstellen:
 - Externer BMS-Bus (max. 99 * 150 Geräte)
 - BCOM (max. 255 Geräte)
- Fernanzeige aktueller Messwerte und Betriebs-/Alarmmeldungen
- Ethernet Schnittstelle mit 10/100 Mbit/s für Fernzugriff über LAN, WAN oder Internet
- Vergabe von individuellen Texten für Geräte, Kanäle (Messstellen) und Alarme
- Geräteausfallüberwachung
- E-Mail-Benachrichtigung bei Alarmen und Systemfehlern an unterschiedliche Benutzer
- 100 virtuelle Geräte, mit jeweils 16 Kanälen, können erstellt werden. Diese dienen zur Weitergabe von Informationen aus einem BCOM-System nach BMS extern.

Weiterführende Informationen

Weitere Informationen finden Sie in unserem Produktbereich auf www.bender.de.

Technische Daten (Fortsetzung)

Umwelt/EMV

EMV EN 61326-1

Umgebungstemperaturen

Arbeitstemperatur -25...+55 °C
 Transport -40...+85 °C
 Langzeitlagerung -25...+70 °C

Klimaklassen nach IEC 60721 (bezogen auf Temperatur und rel. Luftfeuchte)

Ortsfester Einsatz (IEC 60721-3-3) 3K22
 Transport (IEC 60721-3-2) 2K11
 Langzeitlagerung (IEC 60721-3-1) 1K22

Mechanische Beanspruchung nach IEC 60721

Ortsfester Einsatz (IEC 60721-3-3) 3M11
 Transport (IEC 60721-3-2) 2M4
 Langzeitlagerung (IEC 60721-3-1) 1M12

Anschluss

Anschlussart steckbare Federklemmen

Federklemmen

Leitergrößen AWG 24-12
 Abisolierlänge 10 mm
 starr/flexibel 0,2...2,5 mm²
 flexibel mit Aderendhülse mit/ohne Kunststoffhülse 0,25...2,5 mm²
 Mehrleiter flexibel mit TWIN Aderendhülse mit Kunststoffhülse 0,5...1,5 mm²

Federklemme X1

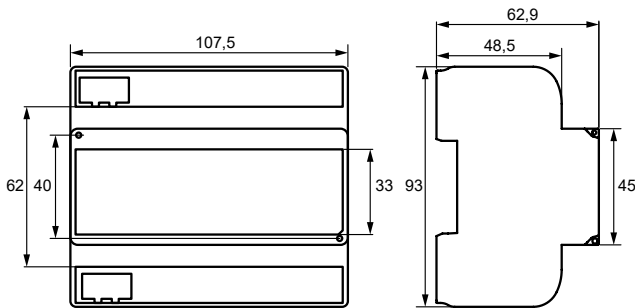
Leitergrößen AWG 24-16
 Abisolierlänge 10 mm
 starr/flexibel 0,2...1,5 mm²
 flexibel mit Aderendhülse ohne Kunststoffhülse 0,25...1,5 mm²
 flexibel mit Aderendhülse mit Kunststoffhülse 0,25...0,75 mm²

Sonstiges

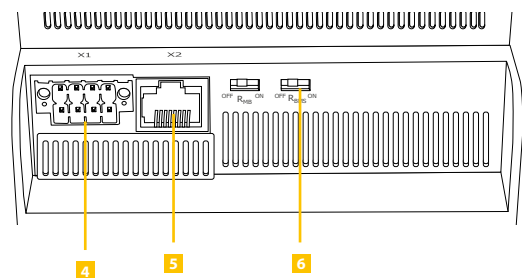
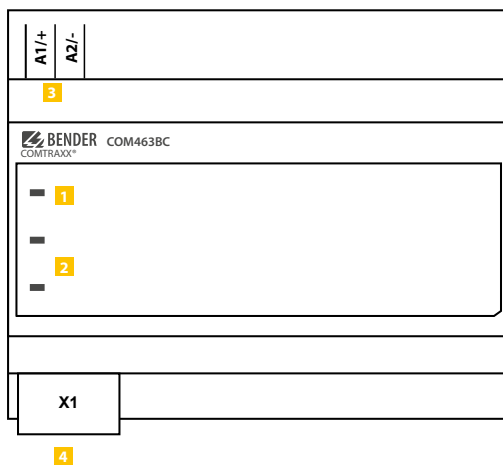
Betriebsart Dauerbetrieb
 Einbaulage Frontorientiert, Kühlschlitze müssen senkrecht durchlüftet werden
 Schutzart Einbauten (IEC 60529) IP30
 Schutzart Klemmen (IEC 60529) IP20
 Schnellbefestigung auf Hutprofilschiene IEC 60715
 Schraubbefestigung 2 x M4
 Gehäusetyp J460
 Gehäusematerial Polycarbonat
 Entflammbarkeitsklasse UL94V-0
 Maße (B x H x T) 107,5 x 93 x 62,9 mm
 Dokumentationsnummer D00427
 Gewicht ≤ 240 g

()* = Werkseinstellung

Maßbild (Angaben in mm)



Bedienelemente und Anschlüsse



- 1 ON** LED „ON“: Blinkt während des Startvorgangs. Die LED leuchtet dauerhaft sobald das Gerät betriebsbereit ist.
- 2 BCOM, BMS** LEDs zeigen Aktivitäten auf den verschiedenen Schnittstellen
- 3 A1+/, A2/-** Spannungsversorgung: siehe Typenschild und Bestellangaben

- 4 X1** BMS-Bus (Bender-Messgeräte-Schnittstelle)
- 5 X2** Ethernet-Anschluss (RJ45) zum Anschluss an das PC-Netzwerk sowie an BCOM
- 6 RBMS on/off** Schalter Abschlusswiderstand BMS-Bus

COMTRAXX® CP9...-I

Condition Monitor mit Display und integriertem Gateway



Anwendungsgebiete

- Überwachen und Parametrieren von allen kommunikationsfähigen Bender-Geräten
- Befestigung in der Schaltschranktür, um alle Informationen sofort ersichtlich zu haben
- Inbetriebnahme und Diagnose von Bender-Systemen
- Ferndiagnose und Fernwartung
- Leitstände in allen Bereichen
- Überwachung und Analyse von Rechenzentren

Schnittstellen zur Datenweitergabe



Zulassungen



Gerätemerkmale

- Displaygröße 7" und 15,6" mit gehärtetem und entspiegeltem Glas
- Leicht zu reinigen und zu desinfizieren, Schutzart IP54
- Schraubenlos montierte Frontplatte
- Condition Monitor für Bender-Systeme
- Integriertes modulares Gateway zwischen Bender-Systemen und TCP/IP
- Fernzugriff über LAN, WAN oder Internet möglich
- Unterstützung von Geräten, die am internen BMS-Bus, über BCOM, Modbus RTU oder Modbus TCP angeschlossen sind
- Individuelle Visualisierung kann generiert werden, welche im Webbrowser oder Display dargestellt werden kann
- Geräuschlos durch Lüfterlosen Betrieb
- Qualitativ hochwertige Darstellung mit hervorragendem Kontrast, hoher Auflösung und breitem Blickwinkel
- Möglichkeit der graphischen Integration von Gebäudeplänen oder Status-Displays in Fotoqualität
- Visuelle- und Akustische Benachrichtigung im Falle eines Alarms

Weiterführende Informationen

Weitere Informationen finden Sie in unserem Produktbereich auf www.bender.de.

Bestellangaben

Komplettgeräte

Typ	Displaygröße	Versorgung	Geräte Maße (B x H x T)	Gewicht	Gehäuse	Front Glas, gehärtet	Art.-Nr.
CP907-I	7" (17,6 cm)	DC 24 V, < 15 W	226 x 144 x 78 mm	1,1 kg	Unterputzgehäuse	weiß	B95061031
			226 x 144 x 65 mm	1,0 kg	Schaltschranktür-Befestigung	weiß	B95061032
CP915-I	15,6" (38,6 cm)	AC 100...240 V, < 30 W	505 x 350 x 92 mm	6,1 kg	Unterputzgehäuse	weiß	B95061033
						grau	B95061034

Lieferumfang: Displayeinheit, Schaltschranktür-Befestigung oder Unterputzgehäuse incl. Montageplatte mit Elektronik, CP9...-I-Anschlusskabel und Steckerkit.

Komponenten einzeln

Geräteserie	Typ	Art.-Nr.
CP907-I	Unterputzgehäuse	B95100140
CP915-I	Displayeinheit weiß	B95061090
	Displayeinheit grau	B95061110
	Unterputzgehäuse incl. Montageplatte mit Elektronik	B95061092

Zubehör

Geräteserie	Beschreibung	Art.-Nr.
alle	CP9...-I Ersatz-Steckerkit	B95061910
CP915-I	CP9...-I Saugheber ¹⁾	B95061911
CP907-I	CP907-I Aufputzgehäuse	B95061915
CP915-I	CP915-I Aufputzgehäuse	B22301077

¹⁾ Der Saugheber wird benötigt, um das Display des CP915-I entfernen zu können.

Isolationskoordination nach IEC 60664-1

CP907-I

Bemessungsspannung	50 V
Überspannungskategorie	III
Verschmutzungsgrad	2
Bemessungs-Stoßspannung	800 V

CP915-I

Bemessungsspannung	AC 250 V
Überspannungskategorie	III
Verschmutzungsgrad	2
Bemessungs-Stoßspannung	4 kV

Versorgung

CP907-I über Steckklemme (A1/+;A2/-)

Nennspannung	DC 24 V SELV/PELV
Toleranz der Nennspannung	±20 %
Typische Leistungsaufnahme bei DC 24 V	< 15 W
Maximale Leitungslänge bei Versorgung über B95061210 (24 V DC-Netzteil 1,75 A):	
0,28 mm ²	75 m
0,5 mm ²	130 m
0,75 mm ²	200 m
1,5 mm ²	400 m
2,5 mm ²	650 m

CP907-I über Power-over-Ethernet (PoE)

Nennspannung	DC 48 V SELV/PELV
Toleranz der Nennspannung	-25...+15 %
Typische Leistungsaufnahme bei PoE	< 15 W
Maximale Leitungslänge bei Versorgung über AWG 26/7; 0,14 mm ²	100 m

CP915-I über Klemmblock (L1; N)

Nennspannung CP915-I über externes Netzteil	AC 100...240 V
Toleranz der Nennspannung	-15...+10 %
Frequenzbereich U _s	50...60 Hz
Typische Leistungsaufnahme bei AC 230 V	< 30 W

Spannungsausfallüberbrückung

Uhrzeit, Datum	min. 3 Tage
----------------	-------------

Anzeigen, Speicher

Anzeige	
CP907-I	7" TFT-Touch Display
CP915-I	15,6" TFT-Touch Display
E-Mail-Konfigurationen und Geräteausfallüberwachungen	max. 250 Einträge
Individuelle Texte	unbegrenzte Anzahl Texte mit jeweils 100 Zeichen
Anzahl Datenpunkte für „Fremdgeräte“ an Modbus TCP und Modbus RTU	1 600
Anzahl Datenlogger	30
Anzahl Datenpunkte pro Datenlogger	10 000
Anzahl Einträge im Historienspeicher	20 000

Visualisierung

Anzahl Seiten	50
Hintergrund-Bildgröße	max. 3 MB

Schnittstellen

Ethernet

Anschluss	RJ45
Leitung	geschirmt, Schirm beidseitig an PE
Leitungslänge	< 100 m
Datenrate	10/100 Mbit/s, autodetect
HTTP Modus	HTTP/HTTPS (HTTP)*
DHCP	ein/aus (aus)*
t _{off} (DHCP)	5...60 s (30 s)*
IP-Adresse	nnn.nnn.nnn.nnn (192.168.0.254)*, immer erreichbar über: 169.254.0.1 nnn.nnn.nnn.nnn (255.255.0.0)*
Netzmaske	
Protokolle	TCP/IP, Modbus TCP, Modbus RTU, PROFINET, DHCP, SNMP, SMTP, NTP

BMS-Bus

Schnittstelle/Protokoll	RS-485/BMS intern
Betriebsart	Master/Slave (Master)*
Baudrate	9,6 kBit/s
Leitungslänge	< 1200 m
Leitung	geschirmt, Schirm einseitig an PE
empfohlen:	CAT6/CAT7 min. AWG23
alternativ:	paarweise verdreht, J-Y(St)Y min. 2x0,8
Anschluss	„ABMS“, „BBMS“ (siehe Steckklemme)
Abschlusswiderstand	120 Ω (0,25 W), intern zuschaltbar (siehe Steckklemme)
Geräteadresse	1...150 (1)*

BCOM

Schnittstelle/Protokoll	Ethernet/BCOM
Leitungslänge	< 100 m
BCOM-Systemname	(SYSTEM)*
BCOM-Subsystemadresse	1...255 (1)*
BCOM-Geräteadresse	0...255 (0)*

Modbus

Bender-Modbus-Abbild	V1, V2 (V2)*
----------------------	--------------

Modbus TCP

Schnittstelle/Protokoll	Ethernet/Modbus TCP
Leitungslänge	< 100 m
Betriebsart	Client für Bender Modbus TCP Geräte und „Fremdgeräte“
Betriebsart	Server für Zugriff auf Prozessabbild und für Modbus-Steuerbefehle
Parallele Datenzugriffe von verschiedenen Clients	max. 25

Modbus RTU

Schnittstelle/Protokoll	RS-485/Modbus RTU
Leitungslänge	< 1200 m
Leitung	geschirmt, Schirm einseitig an PE
empfohlen:	CAT6/CAT7 min. AWG23
alternativ:	paarweise verdreht, J-Y(St)Y min. 2x0,8
Anschluss	„AMB“, „BMB“ (siehe Steckklemme)
Betriebsart	Master/Slave (Master)*
Baudrate	9,6...57,6 kBit/s
Abschlusswiderstand	120 Ω (0,25 W), intern zuschaltbar (siehe Steckklemme)
Unterstützte Modbus-RTU-Slave-Adressen	2...247

PROFINET

Schnittstelle/Protokoll	Ethernet/PROFINET
Betriebsart	Slave (IO-Device)

SNMP

Schnittstelle/Protokoll	Ethernet/SNMP
Versionen	1, 2c, 3
Unterstützte Geräte	Abfragen aller Geräte (Kanäle) möglich
Trap Unterstützung	Ja

USB

Anzahl	2
Betriebsart	USB-2.0-Host (5 V, 500 mA)
Datenrate	480 Mbit/s
Leitungslänge	< 3 m
Verbindungstyp	USB 2 Standard-A

Verwendete Ports

53	DNS (UDP/TCP)
67, 68	DHCP (UDP)
80	HTTP (TCP)
123	NTP (UDP)
161	SNMP (UDP)
162	SNMP TRAPS (UDP)
443	HTTPS (TCP)
502	MODBUS (TCP)
4840	OPCUA (TCP)
5353	MDNS (UDP)
48862	BCOM (UDP)

Digitale Eingänge (1...12)

Anzahl	12
Galvanische Trennung	ja
Maximale Leitungslänge	< 1000 m
Arbeitsweise	für jeden Eingang wählbar: high-aktiv oder low-aktiv
Werksseitige Einstellung	high-aktiv
Spannungsbereich (high)	AC/DC 10...30 V
Spannungsbereich (low)	AC/DC 0...2 V
Max. Strom pro Kanal (bei AC/DC 30 V)	8 mA
Anschluss Steckklemme	(1-1) (2-2) (3-3) ... (12-12)

Schaltglieder

Anzahl	1 Relais
Arbeitsweise	Ruhestrom (N/C)/Arbeitsstrom (N/O)
Funktion	programmierbar
Elektrische Lebensdauer bei Bemessungsbedingungen	10.000 Schaltspiele

Kontaktdaten nach IEC 60947-5-1:

Gebrauchskategorie	AC-13	AC-14	DC-12
Bemessungsbetriebsspannung	24 V	24 V	24 V
Bemessungsbetriebsstrom	2 A	2 A	2 A
Minimale Kontaktbelastung (Referenzangabe des Relais-Herstellers)	10 µA / 10 mV DC		
Anschluss Steckklemme			(11;12;14)

Technische Daten (Fortsetzung)

Summer

Summer-Meldung	quittierbar, mit Neuwertverhalten
Summer-Intervall	einstellbar
Summer-Frequenz	einstellbar
Summer-Wiederholung	einstellbar

Audio

Line IN	nicht belegt
Line OUT	Ausgabe an ein STEREO-Wiedergabegerät über 3,5 mm Klinkestecker
Leitungslänge	< 3 m

Geräte-Anschlüsse

Klemmblock (L1; N; PE) (nur für CP915-I)

Leitergrößen	AWG 20-12
Abisolierlänge	10...11 mm
starr/flexibel	0,5...4 mm ²
flexibel mit Aderendhülse mit/ohne Kunststoffhülse	0,5...4 mm ²
Mehrleiter flexibel mit TWIN Aderendhülse mit Kunststoffhülse	0,5...4 mm ²

Steckklemme (A1/+;A2/-) (11;12;14)

Steckklemme (A1/+;A2/-; PE) (11;12;14)

Leitergrößen	AWG 24-12
Abisolierlänge	10 mm
starr/flexibel	0,2...2,5 mm ²
flexibel mit Aderendhülse mit/ohne Kunststoffhülse	0,25...2,5 mm ²
Mehrleiter flexibel mit TWIN Aderendhülse mit Kunststoffhülse	0,5...1,5 mm ²

Steckklemme (1...12), (k1...k12), (...MB), (...BMS)

Leitergrößen	AWG 24-16
Abisolierlänge	10 mm
starr/flexibel	0,2...1,5 mm ²
flexibel mit Aderendhülse ohne Kunststoffhülse	0,25...1,5 mm ²
flexibel mit Aderendhülse mit Kunststoffhülse	0,25...0,75 mm ²

Für UL-Anwendungen (nur CP907-I)

Nur Kupferleitungen verwenden.	
Mindesttemperaturbereich des anzuschließenden Kabels an die Steckklemmen	75 °C
Mindesttemperaturbereich des anzuschließenden Kabels an den PoE-Stecker	80 °C

Umwelt/EMV

EMV	IEC 61326-1
Arbeitstemperatur	
CP907-I	-10...+55 °C
CP907-I für UL-Anwendungen	-10...+50 °C
CP915-I	-5...+40 °C
Einsatzhöhe	≤ 2000 m ü. NN
rel. Feuchtigkeit	≤ 98 % bei 25 °C

Klimaklassen nach IEC 60721:

Ortsfester Einsatz (IEC 60721-3-3)	3K22
Transport (IEC 60721-3-2)	2K11
Langzeitlagerung Einsatz (IEC 60721-3-1)	1K22

Mechanische Beanspruchung nach IEC 60721:

Ortsfester Einsatz (IEC 60721-3-3) nur CP907-I	3M11
Ortsfester Einsatz (IEC 60721-3-3) nur CP915-I	3M10
Transport (IEC 60721-3-2)	2M4
Langzeitlagerung Einsatz (IEC 60721-3-1)	1M12

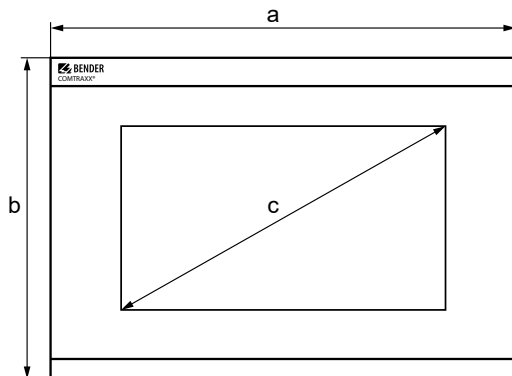
Sonstiges

Betriebsart	Dauerbetrieb
Einbaulage	displayorientiert
Schutzart Front	IP54
Schutzart Front für UL-Anwendungen	IP50
Schutzart Gehäuse	IP20
Entflammbarkeitsklasse	UL 94V-0
Gerätemaße	
CP907-I (B x H x T)	226 x 144 x 78 mm
CP915-I (B x H x T)	505 x 350 x 95 mm
Dokumentationsnummer	D00418
Gewicht	
CP907-I	< 1,1 kg
CP915-I	< 6,1 kg

(*) = Werkseinstellung

Maße

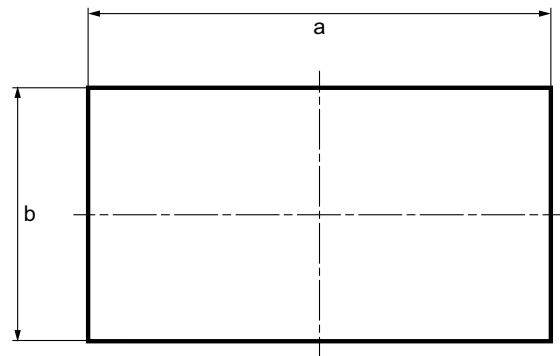
Außenmaße



Typ	Abmessungen (mm)		
	a	b	c
CP907-I	226	144	176 (7")
CP915-I	505	350	386 (15,6")

Glasstärke 3 mm

Einbaumaße – Schalttafelanschnitt



Typ	Gehäuse	Abmessungen (mm)		erforderliche Einbautiefe
		a	b	
CP907-I	Unterputz	212	124	75
	Tür	215	124	65
	Aufputz	299	173	–
CP915-I	Unterputz	464	309	92
	Aufputz	511	356	–

COMTRAXX® CP9xx

Melde- und Bedientableau für medizinische und andere Bereiche



Anwendungsgebiete

Überwachung, Bedienung und Anzeige von:

- Medizinischen IT-Systemen
- Versorgungssystemen für medizinische Gase
- Raumluftechnische Anlagen
- Raumbelichtungen
- OP-Leuchten
- Speziellen Stromversorgungssystemen (BSV oder UPS)
- Weiteren Anlagen unterschiedlicher Hersteller.

Zulassungen



Geräteermkmale

- Displaygröße 7", 15" und 24" mit gehärtetem und entspiegeltem Glas
- Leicht zu reinigen und zu desinfizieren, Schutzart IP54
- Schraubenlos montierte Frontplatte
- Anwenderfreundliches berührungssensitives Überwachungssystem für medizinische Bereiche und andere Anwendungen
- Besonders einfache Bedienung
- Zusätzliche Informationen für medizinisches und technisches Personal
- Visuelle und akustische Benachrichtigung im Falle eines Alarms
- Klare Menüstruktur mit selbsterklärenden interaktiven Bildern
- Deutlich gekennzeichnete Sicherheitsfunktionen
- Geräuschlos durch lüfterlosen Betrieb
- Qualitativ hochwertige Darstellung mit hervorragendem Kontrast, hoher Auflösung und breitem Blickwinkel
- Möglichkeit der graphischen Integration von Gebäudeplänen oder Status-Displays in Fotoqualität
- Problemlose Integration externer Gewerke wie Ladestation für OP-Tisch-Steuerung und Sprechstellen bei Folienoberfläche
- Einfacher Umbau und Erweiterung mit minimalen Serviceunterbrechungen

Weiterführende Informationen

Weitere Informationen finden Sie in unserem Produktbereich auf www.bender.de.

Bestellangaben

Komplettgeräte

Typ	Displaygröße	Versorgung	Geräte Maße (B x H x T)	Gewicht	Front Glas, gehärtet	Art.-Nr. ¹⁾
CP907	7" (17,6 cm)	DC 24 V, < 15 W; alternativ PoE mögl.	226 x 144 x 78 mm	1,1 kg	weiß	B95061080
CP907 ohne Unterputzgehäuse				0,9 kg	weiß	B95061093
CP915	15,6" (39,6 cm)	AC 100...240 V, < 30 W	505 x 350 x 92 mm	6,1 kg	weiß	B95061081
					grau	B95061085
CP924	24" (61 cm)	AC 100...240 V, < 55 W	654 x 441 x 100 mm	9,1 kg	weiß	B95061083
					grau	B95061084

¹⁾ In der Angebotsphase können die Art.-Nr. abweichen.

Lieferumfang: Displayeinheit, UP-Gehäuse incl. Montageplatte mit Elektronik, CP9xx Anschlusskabel und Steckerkit.

Komponenten einzeln

Geräteserie	Typ	Art.-Nr. ¹⁾
CP907	Unterputzgehäuse	B95100140
CP915	Displayeinheit, weiß	B95061112
	Displayeinheit, grau	B95061110
CP924	Displayeinheit, weiß	B95061115
	Displayeinheit, grau	B95061116

¹⁾ In der Angebotsphase können die Art.-Nr. abweichen.

Zubehör

Geräteserie	Beschreibung	Art.-Nr.
CP907	Aufputzgehäuse	B95061915
CP915, CP924	CP9xx Saugheber ¹⁾	B95061911
alle	CP9xx Ersatz-Steckerkit	B95061910

¹⁾ Der Saugheber wird benötigt um das Display entfernen zu können.

Weitere projektspezifische Ausführungen mit Folienfront oder mit zusätzlichen Einbauten auf Anfrage verfügbar:

- Ladeschalen für OP-Tisch-Fernbedienungen
- Sprechstellen
- OP-Leuchten-Steuerungen
- Programmierbare Leuchttastfelder
- Digitale/Analoge Ein-/Ausgänge zum Einbau in Tableaugehäuse oder Schaltschränke
- Datenkopplung zu Fremdsystemen
- Projektspezifische Einbaugehäuse
- Integration von Fremdgeräten
- Antibakterielle oder hochtransparente Folie möglich
- Austausch von Bestandstableaus (Retrofit)
- usw.

Technische Daten

Isolationskoordination nach IEC 60664-1

CP907	
Bemessungsspannung	50 V
Überspannungskategorie	III
Verschmutzungsgrad	2
Bemessungs-Stoßspannung	800 V

CP915/CP924	
Bemessungsspannung	AC 250 V
Überspannungskategorie	III
Verschmutzungsgrad	2
Bemessungs-Stoßspannung	4 kV

Versorgung

CP907 über Steckklemme (A1/+;A2/-)

Nennspannung	DC 24 V SELV/PELV
Toleranz der Nennspannung	±20 %
Typische Leistungsaufnahme bei DC 24 V	< 15 W
Maximale Leitungslänge bei Versorgung über B95061210 (24 V DC-Netzteil 1,75 A):	

0,28 mm ²	75 m
0,5 mm ²	130 m
0,75 mm ²	200 m
1,5 mm ²	400 m
2,5 mm ²	650 m

CP907 über Power-over-Ethernet (PoE)

Nennspannung	DC 48 V SELV/PELV
Toleranz der Nennspannung	-25...+15 %
Typische Leistungsaufnahme bei PoE	< 15 W
Maximale Leitungslänge bei Versorgung über AWG 26/7; 0,14 mm ²	100 m

CP915 über Klemmblock (L1; N)

Nennspannung über externes Netzteil	AC 100... 240 V
Toleranz der Nennspannung	-15...+10 %
Frequenzbereich U _s	50...60 Hz
Typische Leistungsaufnahme bei AC 230 V	< 30 W

CP924 über Klemmblock (L1; N)

Nennspannung über externes Netzteil	AC 100... 240 V
Toleranz der Nennspannung	-15...+10 %
Frequenzbereich U _s	50...60 Hz
Typische Leistungsaufnahme bei AC 230 V	< 55 W

Spannungsausfallüberbrückung

Uhrzeit, Datum	min. 3 Tage
----------------	-------------

Anzeigen, Speicher

Anzeige/Auflösung	
CP907	7" TFT-Touch Display/800 x 480
CP915	15,6" TFT-Touch Display/1280 x 720
CP924	24" TFT-Touch Display/1280 x 720 oder 1920 x 1080
E-Mail-Konfigurationen und Geräteausfallüberwachungen	max. 250 Einträge
Individuelle Texte	unbegrenzte Anzahl Texte mit jeweils 100 Zeichen
Anzahl Datenpunkte für „Fremdgeräte“ an Modbus TCP und Modbus RTU	1600
Anzahl Datenlogger	30
Anzahl Datenpunkte pro Datenlogger	10.000
Anzahl Einträge im Historienspeicher	20.000

Visualisierung

Anzahl Seiten	50
Hintergrund-Bildgröße	max. 3 MB

Schnittstellen

Ethernet

Anschluss	RJ45
Leitung	geschirmt, Schirm beidseitig an PE
Leitungslänge	< 100 m
Datenrate	10/100 Mbit/s, autodetect
HTTP Modus	HTTP/HTTPS (HTTP)*
DHCP	ein/aus (aus)*
t _{off} (DHCP)	5...60 s (30 s)*
IP-Adresse	nnn.nnn.nnn.nnn (192.168.0.254)* immer erreichbar über: 169.254.0.1
Netzmaske	nnn.nnn.nnn.nnn (255.255.0.0)*
Protokolle	TCP/IP, Modbus TCP, Modbus RTU, PROFINET, DHCP, SNMP, SMTP, NTP

BMS-Bus

Schnittstelle/Protokoll	RS-485/BMS intern
Betriebsart	Master/Slave (Master)*
Baudrate	9,6 kBit/s
Leitungslänge	< 1200 m
Leitung	geschirmt, Schirm einseitig an PE
empfohlen	CAT6/CAT7 min. AWG23
alternativ	paarweise verdreht, J-Y (St) Y min. 2x0,8
Anschluss	„ABMS“, „BBMS“ (siehe Steckklemme)
Abschlusswiderstand	120 Ω (0,25 W), intern zuschaltbar (siehe Steckklemme)
Geräteadresse	1...150 (1)*

BCOM

Schnittstelle/Protokoll	Ethernet/BCOM
Leitungslänge	< 100 m
BCOM-Systemname	(SYSTEM)*
BCOM-Subsystemadresse	1...255 (1)*
BCOM-Geräteadresse	0...255 (1)*

Modbus

Bender-Modbus-Abbild	V1, V2 (V2)*
----------------------	--------------

Modbus TCP

Schnittstelle/Protokoll	Ethernet/Modbus TCP
Leitungslänge	< 100 m
Betriebsart	Client für zugeordnete PEM und „Fremdgeräte“
Betriebsart	Server für Zugriff auf Prozessabbild und für Modbus-Steuerbefehle
Parallele Datenzugriffe von verschiedenen Clients	max. 25

Modbus RTU

Schnittstelle/Protokoll	RS-485/Modbus RTU
Leitungslänge	< 1200m
Leitung	geschirmt, Schirm einseitig an PE
empfohlen	CAT6/CAT7 min. AWG23
alternativ	paarweise verdreht, J-Y (St) Y min. 2x0,8
Anschluss	„AMB“, „BMB“ (siehe Steckklemme)
Betriebsart	Master/Slave (Master)*
Baudrate	9,6...57,6 kBit/s
Abschlusswiderstand	120 Ω (0,25 W), intern zuschaltbar (siehe Steckklemme)
Unterstützte Modbus-RTU-Slave-Adressen	2...247

PROFINET

Schnittstelle/Protokoll	Ethernet/PROFINET
Betriebsart	Slave (IO-Device)

SNMP

Schnittstelle/Protokoll	Ethernet/SNMP
Versionen	1, 2c, 3
Unterstützte Geräte	Abfragen aller Geräte (Kanäle) möglich
Trap-Unterstützung	Nein

USB

Anzahl	2
Betriebsart	USB-2.0-Host (5 V, 500 mA)
Datenrate	480 Mbit/s
Leitungslänge	< 3 m
Verbindungstyp	USB 2 Standard-A

Verwendete Ports

53	DNS (UDP/TCP)
67, 68	DHCP (UDP)
80	HTTP (TCP)
123	NTP (UDP)
161	SNMP (UDP)
443	HTTPS (TCP)
502	MODBUS (TCP)
4840	OPCUA (TCP)
5353	MDNS (UDP)
48862	BCOM (UDP)

Technische Daten (Fortsetzung)

Digitale Eingänge (1...12)

Anzahl	12
Galvanische Trennung	ja
Maximale Leitungslänge	< 1000 m
Arbeitsweise	für jeden Eingang wählbar: high-aktiv oder low-aktiv
Werkseitige Einstellung	high-aktiv
Spannungsbereich (high)	AC/DC 10...30 V
Spannungsbereich (low)	AC/DC 0...2 V
Max. Strom pro Kanal (bei AC/DC 30 V)	8 mA
Anschluss Steckklemme	(1-1) (2-2) (3-3)...(12-12)

Schaltglieder

Anzahl	1 Relais
Arbeitsweise	Ruhestrom (N/C)/Arbeitsstrom (N/O)
Funktion	programmierbar
Elektrische Lebensdauer bei Bemessungsbedingungen	10.000 Schaltspiele

Kontaktaten nach IEC 60947-5-1:

Gebrauchskategorie	AC-13	AC-14	DC-12
Bemessungsbetriebsspannung	24 V	24 V	24 V
Bemessungsbetriebsstrom	2 A	2 A	2 A
Minimale Kontaktbelastung (Referenzangabe des Relais-Herstellers)	10 µA / 10 mV DC		
Anschluss Steckklemme	(11;12;14)		

Summer

Summer-Meldung	quittierbar, mit Neuwertverhalten
Summer-Intervall	einstellbar
Summer-Frequenz	einstellbar
Summer-Wiederholung	einstellbar

Audio

Line IN	nicht belegt
Line OUT	Ausgabe an ein STEREO-Wiedergabegerät über 3,5 mm Klinckenstecker
Leitungslänge	< 3 m

Geräte-Anschlüsse

Klemmblock (L1; N; PE) (nur für CP915 und CP924)

Leitergrößen	AWG 20-12
Abisolierlänge	10...11 mm
starr/flexibel	0,5...4 mm ²
flexibel mit Aderendhülse mit/ohne Kunststoffhülse	0,5...4 mm ²
Mehrleiter flexibel mit TWIN Aderendhülse mit Kunststoffhülse	0,5...4 mm ²

Steckklemme (A1/+;A2/) (11;12;14)

Steckklemme (A1/+;A2; PE) (11;12;14)

Leitergrößen	AWG 24-12
Abisolierlänge	10 mm
starr/flexibel	0,2...2,5 mm ²
flexibel mit Aderendhülse mit/ohne Kunststoffhülse	0,25...2,5 mm ²
Mehrleiter flexibel mit TWIN Aderendhülse mit Kunststoffhülse	0,5...1,5 mm ²

Steckklemme (11...12), (k1...k12), (...MB), (...BMS)

Leitergrößen	AWG 24-16
Abisolierlänge	10 mm
starr/flexibel	0,2...1,5 mm ²
flexibel mit Aderendhülse ohne Kunststoffhülse	0,25...1,5 mm ²
flexibel mit Aderendhülse mit Kunststoffhülse	0,25...0,75 mm ²

Für UL-Anwendungen (nur CP907)

Nur Kupferleitungen verwenden.	
Mindesttemperaturbereich des anzuschließenden Kabels an die Steckklemmen	75 °C
Mindesttemperaturbereich des anzuschließenden Kabels an den PoE-Stecker	80 °C

Umwelt/EMV

EMV	IEC 61326-1
Arbeitstemperatur	
CP907	-10...+55 °C
CP907 für UL-Anwendungen	-10...+50 °C
CP915	-5...+40 °C
CP924	-5...+40 °C
Einsatzhöhe	≤ 2000 m ü. NN
rel. Feuchtigkeit	≤ 98 % bei 25 °C

Klimaklassen nach IEC 60721

Ortsfester Einsatz (IEC 60721-3-3)	3K22
Transport (IEC 60721-3-2)	2K11
Langzeitlagerung Einsatz (IEC 60721-3-1)	1K22

Mechanische Beanspruchung nach IEC 60721

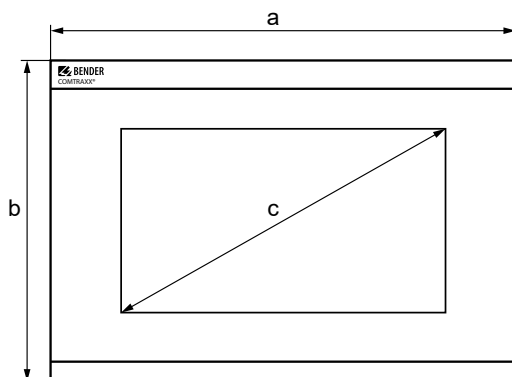
Ortsfester Einsatz (IEC 60721-3-3) nur CP907	3M11
Ortsfester Einsatz (IEC 60721-3-3) nur CP915	3M10
Transport (IEC 60721-3-2)	2M4
Langzeitlagerung Einsatz (IEC 60721-3-1)	1M12

Sonstiges

Betriebsart	Dauerbetrieb
Einbaulage	displayorientiert
Schutzart Front	IP54
Schutzart Front für UL-Anwendungen	IP50
Schutzart Gehäuse	IP20
Entflammbarkeitsklasse	UL 94V-0
Gerätemaße	
CP907 (B x H x T)	226 x 144 x 78 mm
CP915 (B x H x T)	505 x 350 x 95 mm
CP924 (B x H x T)	654 x 441 x 100 mm
Dokumentationsnummer	D00349
Gewicht	
CP907	< 1,1 kg
CP915	< 6,1 kg
CP924	< 9,1 kg

Maße

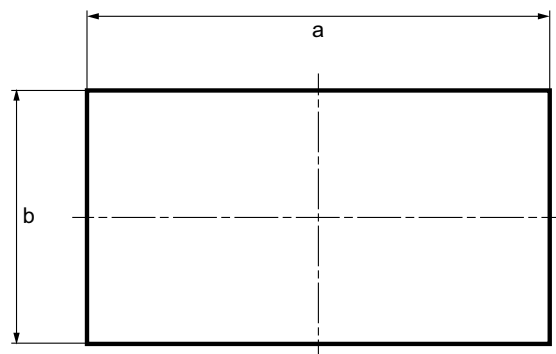
Außenmaße



Typ	Abmessungen (mm)		
	a	b	c
CP907	226	144	176 (7")
CP915	505	350	386 (15,6")
CP924	654	441	610 (24")

Glasstärke 3 mm

Einbaumaße – Schalttafelanschnitt



Typ	Gehäuse	Abmessungen (mm)		erforderliche Einbautiefe
		a	b	
CP907	Unterputz	212	124	75
	Aufputz	299	173	–
CP915	Unterputz	464	309	92
CP924	Unterputz	613	401	95

COMTRAXX® CP305 – Control Panel

Melde- und Prüfkombination für medizinische und andere Bereiche



Anwendungsgebiete

- Für medizinische und andere Bereiche

Zulassungen



Gerätemerkmale

- 5"-Touchscreen
- Parametrierung über Webserver, Display oder Bender Connect App
- Frei programmierbare Meldetexte
- Unterputz- und Aufputzausführung
- Einfacher Austausch MK2007/MK2430 (Retrofit)

Gerätevarianten

CP305

Das CP305 dient zur Darstellung von optischen und akustischen Alarmen. Über die Test-Funktion können ISOMETER® geprüft werden. Das CP305 kann auch als Parallelanzeige mit anderen CP305 oder CP9xx verwendet werden.

Am Display werden im Alarmfall die programmierten Meldetexte dargestellt.

Das CP305-IO hat 12 digitale Eingänge, die frei belegt werden können. Meldungen von Fremdgewerken wie Batterieanlagen oder Zustände von medizinischen Gasen können so gemeldet werden.

Den Eingängen können beliebige Meldetexte zugeordnet werden.

Das CP305-IO hat 2 zusätzliche Relais-Ausgänge.

Bender Connect App



Weiterführende Informationen

Weitere Informationen finden Sie in unserem Produktbereich auf www.bender.de.

Bestellangaben

Typ	Bezeichnung	Art.-Nr.
CP305-IO		B95100051
CP305-C	Kundenspezifische Parametrierung	B22030051

Zubehör

Bezeichnung	Art.-Nr.
Unterputzgehäuse	B923710
Hohlwand-Einbauset für Unterputzgehäuse	B923711
Aufputzgehäuse CP305	B95100153
CP305-IO Stecker Kit	B95100151
Ethernet Adapter Kit (RJ45-Buchseinsatz, Cat.6 SLIM-Patchkabel)	B95100152

Technische Daten (Fortsetzung)

Isolationskoordination CP305 nach IEC 60664-1

Bemessungsspannung	50 V
Überspannungskategorie	II
Verschmutzungsgrad	2

Überspannungskategorie II und Verschmutzungsgrad 2 ist auf die Relaiskontakte bezogen. Die weitere Isolationskoordination erfolgt nach funktionaler Trennung.

Versorgung über Steckklemme (A1/+, A2/-)

Nennspannung	AC/DC 24 V
Arbeitsbereich der Versorgungsspannung	AC 18...28 V / DC 18...30 V
Nennfrequenz	50/60 Hz
Typische Leistungsaufnahme	< 4,2 W
Maximale Leitungslänge bei Versorgung über B95061210 (24 V DC-Netzteil 1,75 A)	
0,28 mm ²	75 m
0,5 mm ²	130 m
0,75 mm ²	200 m
1,5 mm ²	400 m
2,5 mm ²	650 m

Spannungsausfallüberbrückung

Uhrzeit, Datum	min. 2 Tage
Neustart nach Spannungsunterbrechung	min. 2 Sekunden

Anzeigen, Speicher

Anzeige	5" TFT-Touch-Display (720 x 1280 px)
Darstellbare Geräte	90
Alarmadressen	500
Testadressen	50

Anzeigen, Speicher

Anzahl Einträge im Historienspeicher	1000
--------------------------------------	------

Schnittstellen

Ethernet

Anschluss	RJ45
Datenrate	10/100 Mbit/s, autodetect
DHCP	ein/aus (ein)*
IP-Adresse (1:1-Verbindung)	169.254.xx.yy (mit xx und yy individuell je Gerät)
Netzmaske	nnn.nnn.nnn.nnn (255.255.255.0)*
Protokolle	TCP/IP, Modbus TCP, DHCP, SNTP

Modbus TCP

Schnittstelle/Protokoll	Ethernet/Modbus TCP
Betriebsart	Slave

BMS-Bus

Schnittstelle/Protokoll	RS-485/BMS intern
Betriebsart	Master/Slave (Master)*
Baudrate	9,6 kBit/s
Leitungslänge	< 1200 m
Leitung geschirmt, Schirm einseitig an PE	empfohlen: CAT6/CAT7 min. AWG23 alternativ: J-Y(ST)Y min. 2 x 0,8

Galvanische Trennung

Anschluss	ja
Abschlusswiderstand	„BMS A“, „BMS B“ (siehe Steckklemme) 120 Ω (0,25 W), intern zuschaltbar
Geräteadresse	1...90 (1)*

Digitaleingänge (1...12)

Anzahl	12
Galvanische Trennung	in Vierergruppen IN 1...4 / GND 1-4 IN 5...8 / GND 5-8 IN 9...12 / GND 9-12
Arbeitsweise	für jeden Eingang wählbar: high-aktiv oder low-aktiv
Werkseitige Einstellung	aus
Spannungsbereich (high)	AC/DC 10...30 V Nominal: 24 V
Spannungsbereich (low)	AC/DC 0...2 V
Max. Strom pro Kanal (bei AC/DC 30 V)	8 mA
Anschluss	Steckklemmen IN 1...4 / GND1-4 IN 5...8 / GND 5-8 IN 9...12 / GND 9-12
Maximale Leitungslänge	< 500 m

Schaltglieder

Anschluss	Steckklemme K1 NC; K1 NO; K1 COM K2 NC; K2 NO; K2 COM
Anzahl Wechsler	2
Arbeitsweise (Wechsler)	Ruhestrom (N/C)/Arbeitsstrom (N/O)
Funktion	programmierbar
Elektrische Lebensdauer bei Bemessungsbedingungen	10.000 Schaltspiele

Kontaktdaten nach IEC 60947-5-1

Gebrauchskategorie	AC-13	AC-14	DC-12
Bemessungsbetriebsspannung	AC 24 V	AC 24 V	DC 24 V
Bemessungsbetriebsstrom	AC 2 A	AC 2 A	AC 2 A

Summer

Summer-Meldung	quittierbar, mit Neuwertverhalten, stummschaltbar
Summer-Intervall	einstellbar
Summer-Frequenz	einstellbar
Summer-Wiederholung	einstellbar

Geräteanschlüsse

Steckklemme (A1/+, A2/-)

Leitergrößen	AWG 24-12
Abisolierlänge	10 mm
starr/flexibel	0,2...2,5 mm ²
flexibel mit Aderendhülse mit/ohne Kunststoffhülse	0,25...2,5 mm ²
Mehrleiter flexibel mit TWIN Aderendhülse mit Kunststoffhülse	0,5...1,5 mm ²

Steckklemmen (BMS A, BMS B), (IN1...4, GND1...4, IN9...12, GND9...12) (IN5...8, GND5...8, K1..., K2...)

Leitergrößen	AWG 18-16
Abisolierlänge	10 mm
starr/flexibel	0,75...1,5 mm ²
flexibel mit Aderendhülse ohne Kunststoffhülse	0,75...1,5 mm ²
flexibel mit Aderendhülse mit Kunststoffhülse	0,75 mm ²

Für UL-Anwendungen

Nur Kupferleitungen verwenden.	
Mindesttemperaturbereich des anzuschließenden Kabels an die Steckklemmen	75 °C

Umwelt/EMV

EMV	IEC 61000-6-2:2016-08 Ed. 3.0 IEC 61000-6-3:2020-07 Ed. 3.0 IEC 61326-1:2020-10 Ed. 3.0 DIN EN 61326-1:2020-10 Ed. 3.0 DIN EN 61326-1:2013-07 DIN EN 50364:2019-05 EN 300 330 V2.1.1 ETSI EN 301 489-3 V2.3.0
Arbeitstemperatur	-10...+55 °C
Arbeitstemperatur für UL-Anwendungen	-10...+50 °C
Einsatzhöhe	≤ 2000 m über NN
rel. Feuchtigkeit	≤ 98% bei 25 °C

Klimaklassen nach IEC 60721

Ortsfester Einsatz (IEC 60721-3-3)	3K22
Transport (IEC 60721-3-2)	2K11
Langzeitlagerung Einsatz (IEC 60721-3-1)	1K22

Mechanische Beanspruchung nach IEC 60721

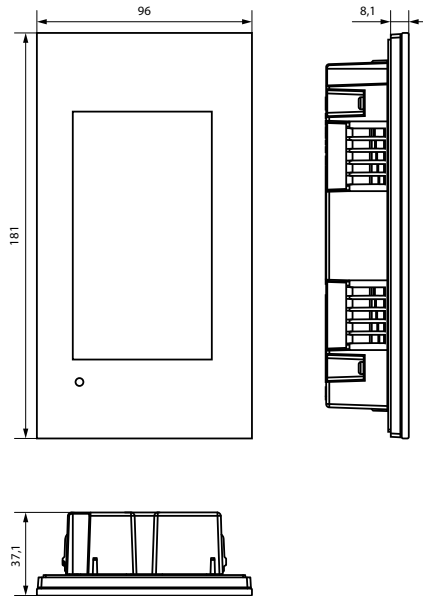
Ortsfester Einsatz (IEC 60721-3-3)	3M11
Transport (IEC 60721-3-2)	2M4
Langzeitlagerung Einsatz (IEC 60721-3-1)	1M12

Sonstiges

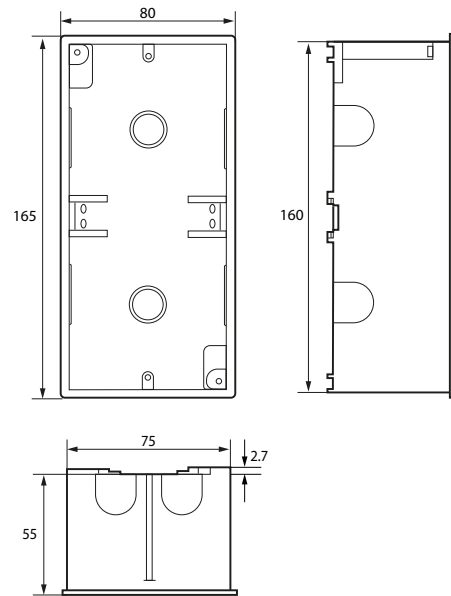
Betriebsart	Dauerbetrieb
Einbaulage	displayorientiert, Displayausrichtung horizontal/vertikal einstellbar
Schutzart Front Glasscheibe	IP66
Schutzart Front für UL-Anwendungen	IP50
Schutzart Gehäuse	IP20
Entflammbarkeitsklasse	UL 94V-0
Gerätemaße (B x T x H)	181 x 96 x 37,1 mm
Dokumentationsnummer	D00425
Gewicht	< 420 g

(*) = Werkseinstellung

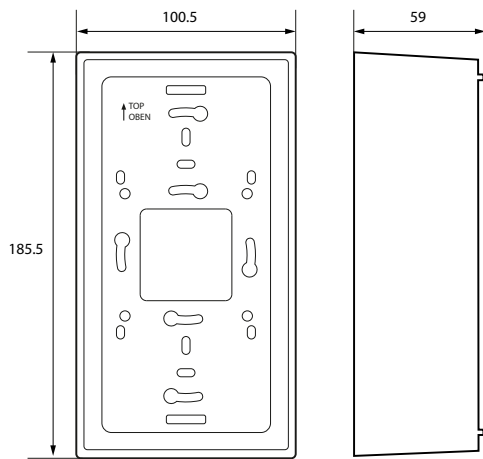
Maßbild CP305 (Angaben in mm)



Maßbild Unterputzgehäuse (Angaben in mm)

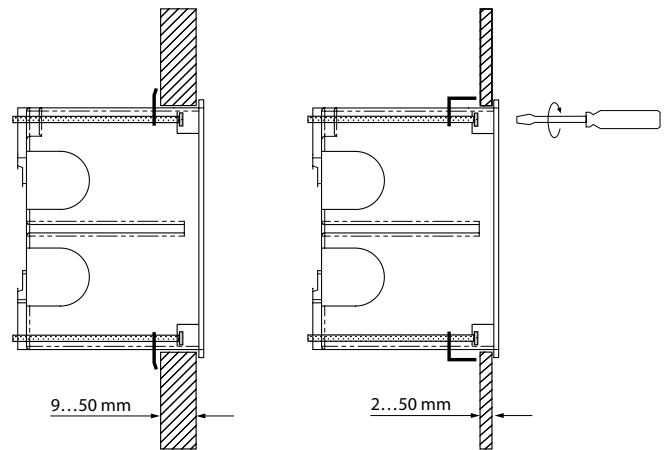


Maßbild Aufputzmontage (Angaben in mm)



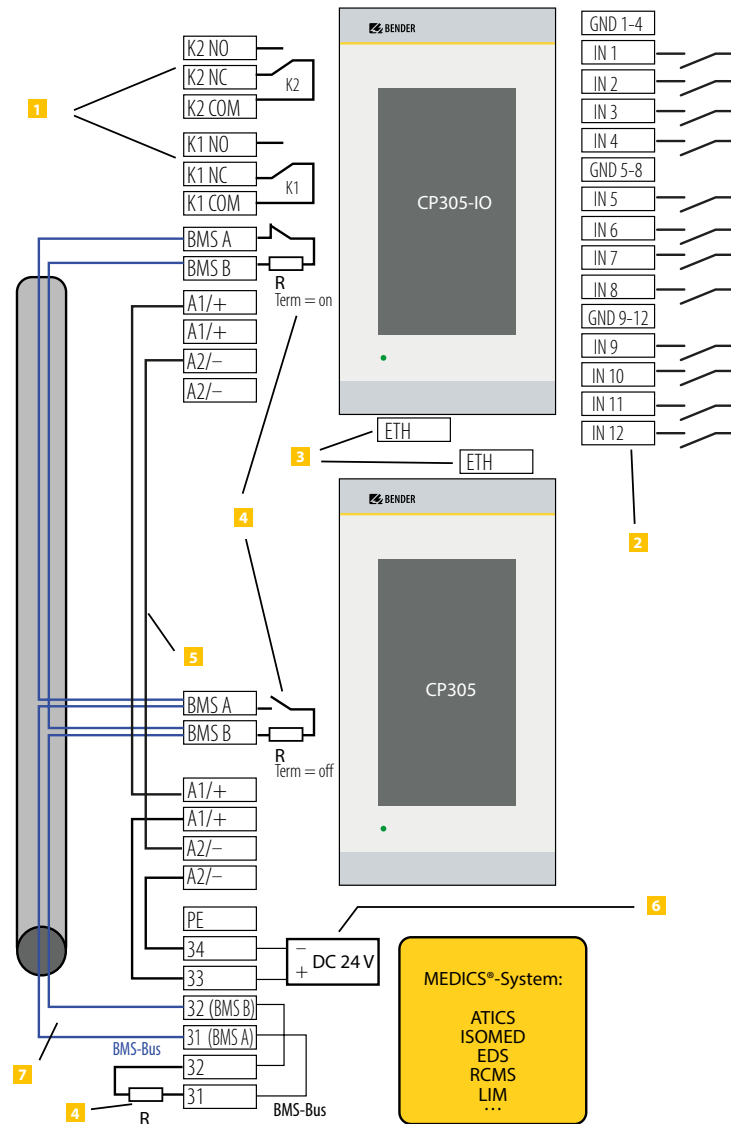
Maßbild Hohlwand- und Schalttafelmontage (Angaben in mm)

Für die Hohlwand- oder Schalttafelmontage benötigen Sie das „Hohlwand-Montageset“ (Art.-Nr. B923711).



Hohlwandmontage

Schalttafelmontage

**1 K...COM 2 Relaisausgänge**

K...NC Parametrierbare Kontakte für Gerätefehler, Test zugeordneter Geräte*, Geräteausfall und Sammel-Alarmmeldung.

2 IN1...12 Digitaleingänge

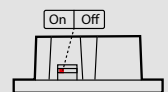
GND... Die Digitaleingänge teilen sich in drei voneinander und zum Gerät galvanisch getrennte Vierergruppen auf. Jede Gruppe hat eine eigene GND-Klemme für das Bezugspotential. Werden die Eingänge über eine externe Spannung angesteuert, wird das gemeinsame Bezugspotential auf die Klemme „GND“ gelegt und das Signal auf den jeweiligen Eingang IN1...12.

3 ETH Ethernet-Schnittstelle zum Anschluss eines PCs.

Über die Ethernet-Schnittstelle kann das CP305 in das Bender-/Krankenhausnetzwerk eingebunden werden. Am PC kann parametriert sowie Daten und der Historienspeicher ausgelesen werden. Angeschlossene Messgeräte können mit ihren Kanälen angezeigt werden.

4 R Abschlusswiderstand BMS-Bus

Werden zwei oder mehrere Geräte über den BMS-Bus verbunden, so müssen Anfang und Ende des Busses mit je einem Widerstand ($R = 120 \Omega$) abgeschlossen werden (bei CP305 über Schalter auf der Unterseite zuschaltbar).

**5 A1+/A2- Versorgungsspannung**

Beachten Sie bei der Versorgung der CP305 in den MEDICS®-Modulen die zulässigen Leitungslängen und Querschnitte.

6 DC 24 V Netzteil im MEDICS®-Modul, ausreichend für die Versorgung von max. zwei CP305.**7 BMS A BMS B Anschluss BMS-Bus**

An den BMS-Bus können verschiedene Bender-Geräte mit BMS-Bus angeschlossen werden. Beispiele: ATICS, iso-MED427P, EDS151, RCMS..., CP9xx, ...

* Geräte ohne BMS-Bus-Anschluss, aber mit Test-Eingang (z. B. ISOMETER®)

COMTRAXX® MK2430

Melde- und Prüfkombination mit LCD



Anwendungsgebiete

- Optische und akustische Signalisierung von Betriebs-, Warn- und Alarmmeldungen
- Anzeige von Messwerten und Einstellung von Grenzwerten zur Messwertüberwachung von BMS-fähigen Bender-Überwachungssystemen

Zulassungen



Geräte Merkmale

- Anzeige von Betriebs-, Warn- und Alarmmeldungen nach DIN VDE 0100-710, IEC 60364-7-710 und anderen Normen
- Klartextanzeige mit beleuchtetem LC-Display (4 x 20 Zeichen)
- Standardtexte für Meldungen in 20 Landessprachen wählbar
- 200 frei programmierbare Meldetexte
- Bustechnik für leichte Installation und geringe Brandlast
- Quittierbarer akustischer Alarm
- Parametrierung über Menü (deutsch/englisch)
- Ausführung für Unterputz- und Aufputzmontage
- Einfache Inbetriebnahme durch vorgegebene Meldetexte
- 12 digitale Eingänge/1 Relaisausgang (nur bei MK2430-11)
- Historienspeicher mit Echtzeituhr zur Speicherung von 250 Warn- und Alarmmeldungen
- Einfacher Austausch von MK2418/MK2007

Normen

Die Melde- und Prüfkombination MK2430 entspricht den Errichtungsbestimmungen:

- DIN VDE 0100-710 (VDE 0100 Teil 710)
- IEC 60364-7-710

Weiterführende Informationen

Weitere Informationen finden Sie in unserem Produktbereich auf www.bender.de.

Bestellangaben

Typ	Digitale Eingänge/ Relaisausgang	Gehäuse	Gehäuse im Lieferumfang enthalten	Art.-Nr.
MK2430-11	12/1	Unterputz	✓	B95100001
MK2430-12	–			B95100002
MK2430H-12	–	Unterputz, Einbau horizontal	–	B95100024

Zubehör

Bezeichnung	Art.-Nr.
Parametrierungssoftware TMK-SET	als Internetdownload
MK2430-Montagesatz komplett	B95101000
Unterputzgehäuse	B923710
HoWa-Einbau-Set für UP-Gehäuse	B923711
CPx05 Aufputzgehäuse	B95100153

Passende Systemkomponenten

Bezeichnung	Typ	Art.-Nr.	Seite
Netzgeräte	AN410	B924209	382
	AN450	B924201	384

Technische Daten

Isolationskoordination nach IEC 60664-1

Bemessungsspannung	AC 250 V
Bemessungs-Stoßspannung/Verschmutzungsgrad	4 kV/3

Versorgungsspannung

Versorgungsspannung U_s	AC/DC 24 V
Frequenzbereich U_s	0/40...60 Hz
Arbeitsbereich U_s	AC 18...28/DC 18...30 V
Eigenverbrauch	≤ 3 VA
Spannungsausfall ohne Reset	≤ 15 s

Anzeigen und LEDs

Anzeige, Zeichen	vierzeilig, 4 x 20 Zeichen
Standard-Meldetexte	in 20 Landessprachen
Alarmadressen programmierbar	150
Textmeldungen programmierbar	200
Historienspeicher (Meldungen)	250
Standard-Textmeldung	3 x 20 Zeichen
Zusatz-Textmeldung (über Taste aufrufbar)	3 x 20 Zeichen
Melde-LEDs (Melde-Ampel)	NORMAL (grün), WARNING (gelb), ALARM (rot)
Menütexte	deutsch/englisch
Tasten	5 (ISOMETER®-Test, Summer-Stummschaltung, Zusatztext, Blättern, Menü)

Summer

Summer-Meldung	quittierbar, mit Neuwertverhalten
Summer-Intervall	einstellbar
Summer-Frequenz	einstellbar
Summer-Wiederholung	einstellbar

Eingänge (nur MK2430...-11)

Digitale Eingänge	12 (IN1...IN12)
Galvanische Trennung	ja
Ansteuerung der digitalen Eingänge	über potentialfreie Kontakte/Fremdspannung
Arbeitsweise	Arbeits-/Ruhestrom für jeden Eingang wählbar
Werkseitige Einstellung	Arbeitsstrom
Spannungsbereich (high)	AC/DC 10...30 V
Spannungsbereich (low)	AC/DC 0...2 V
Leitung	empfohlen: J-Y(St)Y min. n x 0,8
Leitungslänge	≤ 500 m

Schnittstellen

Schnittstellen	RS-485 und USB (V2.0/V1.1)
----------------	----------------------------

Daten der RS-485-Schnittstelle:

Protokoll	BMS
Baudrate	9,6 kBit/s
Leitungslänge	≤ 1200 m
Leitung (paarweise verdreht, Schirm einseitig an PE)	empfohlen: J-Y(St)Y min. 2 x 0,8
Abschlusswiderstand	120 Ω (0,25 W) über DIP-Switch zuschaltbar
Geräteadresse, BMS-Bus	1...150
Werkseinstellung Geräteadresse	1 (Master)

Programmierung

Schnittstellen	RS-485 oder USB (V2.0/V1.1), USB-Kabel: Typ A Stecker auf Typ B Stecker
Software	TMK-SET ab V 4.0
Werkseinstellung Passwort	aktiviert

Max. Leitungslänge bei Versorgung von 1/2/3 MK24... aus einem AN450

0,28 mm ² (z. B. J-Y(St)Y n x 0,6)	160/40/- m
0,5 mm ² (z. B. J-Y(St)Y n x 0,8)	250/70/- m
0,75 mm ²	400/100/- m
1,5 mm ²	800/210/10 m
2,5 mm ²	1300/360/20 m

Max. Leitungslänge bei Versorgung von 1/2/3 MK24... aus einem AN410

0,28 mm ² (z. B. J-Y(St)Y n x 0,6)	300/150/100 m
0,5 mm ² (z. B. J-Y(St)Y n x 0,8)	500/250/150 m
0,75 mm ²	750/375/250 m
1,5 mm ²	1500/750/500 m
2,5 mm ²	2500/1200/750 m

Farben

Frontfolie	RAL 7035 (lichtgrau); RAL 7040 (fenstergrau)
Aufschrift	RAL 5005 (signalblau)
Frontplatte	RAL 7035 (lichtgrau)

Schaltglieder (nur MK2430...-11)

Anzahl	1 Wechsler
Funktion	programmierbar
Arbeitsweise	Ruhestrom/ Arbeitsstrom (programmierbar)
Elektrische Lebensdauer bei Bemessungsbedingungen	10000 Schaltspiele

Kontaktaten nach IEC 60947-5-1

Gebrauchskategorie	AC-13	AC-14	DC-12
Bemessungsbetriebsspannung	24 V	24 V	24 V
Bemessungsbetriebsstrom	5 A	3 A	1 A
Minimale Kontaktbelastbarkeit	1 mA bei AC/DC > 10 V		

Umwelt/EMV

EMV Störfestigkeit	DIN EN 61000-6-2
EMV Störaussendung	DIN EN 61000-6-3
Arbeitstemperatur	-5...+55 °C

Klimaklassen nach IEC 60721:

Ortsfester Einsatz	3K22
Transport	2K11
Langzeitlagerung	1K22

Mechanische Beanspruchung nach IEC 60721:

Ortsfester Einsatz	3M11
Transport	2M4
Langzeitlagerung	1M12

Anschluss

Anschlussart	steckbare Schraubklemmen
--------------	--------------------------

Anschlussvermögen (Versorgungsspannung, BMS-Bus):

Einzelleiteranschluss		
starr/flexibel/Leitergrößen	0,2...2,5/0,2...2,5 mm ² (AWG 24...12)	
flexibel mit Aderendhülse ohne/mit Kunststoffhülse	0,25...2,5/0,25...2,5 mm ²	
Mehrleiteranschluss (2 Leiter gleichen Querschnitts)		
starr/flexibel	0,2...1/0,2...1,5 mm ²	
flexibel mit Aderendhülse ohne Kunststoffhülse	0,25...1 mm ²	
flexibel mit TWIN-Aderendhülse mit Kunststoffhülse	0,5...1,5 mm ²	

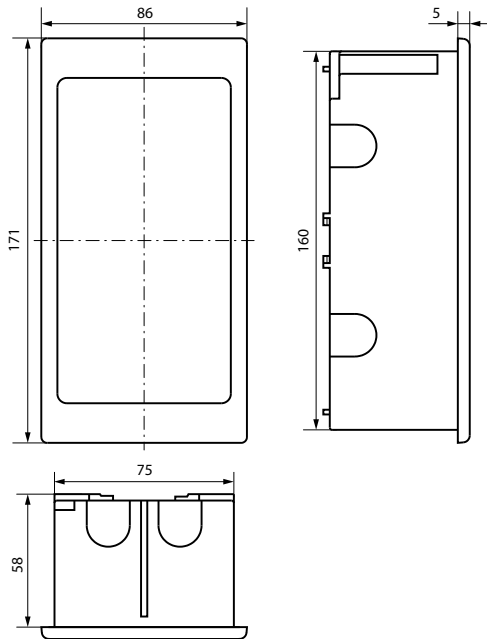
Anschlussvermögen (Eingänge):

Einzelleiteranschluss		
starr/flexibel/Leitergrößen	0,08...1,5/0,08...1,5 mm ² (AWG 28...16)	
flexibel mit Aderendhülse ohne/mit Kunststoffhülse	0,25...1,5/0,25...0,5 mm ²	
Mehrleiteranschluss (2 Leiter gleichen Querschnitts):		
starr/flexibel	0,08...0,5/0,08...0,75 mm ²	
flexibel mit Aderendhülse ohne Kunststoffhülse	0,25...0,34 mm ²	
flexibel mit TWIN-Aderendhülse mit Kunststoffhülse	0,5 mm ²	
Abisolierlänge	7 mm	
Anzugsdrehmoment	0,5...0,6 Nm	

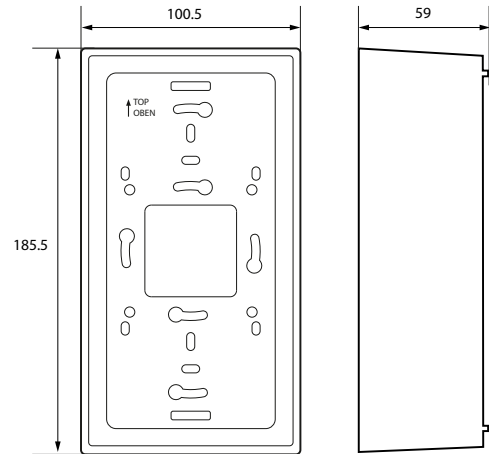
Sonstiges

Betriebsart	Dauerbetrieb
Einbaulage	displayorientiert
Schutzart Einbauten (DIN EN 60529)	IP50 (Aufputzausführung: IP54)
Schutzart Klemmen (DIN EN 60529)	IP20
Entflammbarkeitsklasse	UL94V-0
Dokumentationsnummer	D00129
Gewicht	Unterputz ≤ 210 g, Aufputz ≤ 400 g

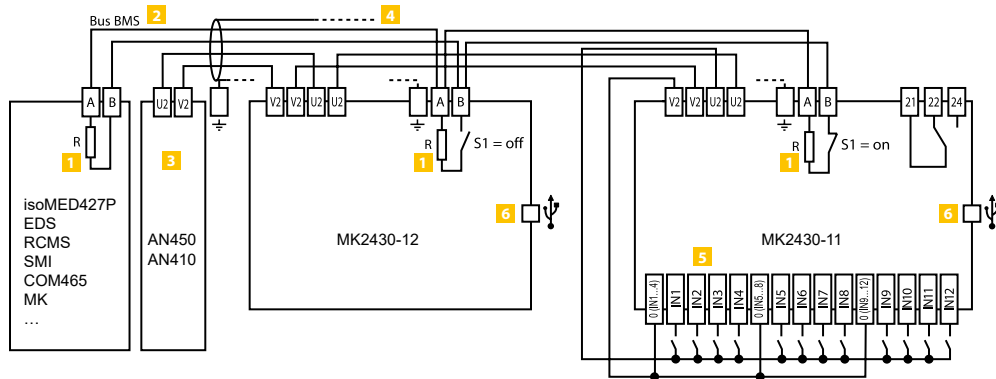
Unterputz-Ausführung



Aufputz-Ausführung



Anschlussbild



- 1 Abschlusswiderstand BMS-Bus (120 Ω)
- 2 Anschluss BMS-Bus
- 3 Netzgerät im MEDICS®-Modul, ausreichend für die Versorgung von max. drei MK2430
- 4 Leitung zwischen MEDICS®-Modul und MK2430
Bei der Versorgung der MK2430 durch das Netzgerät AN410 oder AN450 in den MEDICS®-Modulen, zulässige Leitungslängen und Querschnitte beachten.

- 5 Digitale Eingänge
Die digitalen Eingänge dürfen entweder über potenzialfreie Kontakte oder Spannungssignale angesteuert werden. Bei Verwendung von potenzialfreien Kontakten kann die Spannung dem Netzgerät AN410 oder AN450 (3) entnommen werden.
Werden die Eingänge über eine externe Spannung angesteuert, wird der gemeinsame 0(-) auf die Klemme 0 gelegt und das 1(+) -Signal auf den jeweiligen Eingang IN1...IN12. In diesem Fall entfallen die Verbindungen zwischen den Klemmen 0 und V2 und die gemeinsamen Verbindungen und U2.
- 6 USB-Anschluss zur Programmierung



Anwendungsgebiete

- Visualisierung von Bender-Systemen

Gerätemerkmale

- Graphische Darstellung von Aufbau und Zustand von Bender-Anlagen auf einem Bildschirm, z.B. in Form eines Grundriss- oder Stromlaufplanes
- Fehler leichter und schneller lokalisieren und nachvollziehen
- Anzeige von Betriebsmeldungen, Alarmmeldungen und aktuellen Messwerten
- Anzeigen und Analysieren von historischen Daten
- Betrachten und Bedienen von entfernten Computern
- Anzeigen und Bedienen mit Hilfe eines Browsers und eines PCs im Netzwerk, durch Gateway COM465IP Option-D
- Individuell programmierte Visualisierung auf Touchpanel-PC oder PC

Unsere Leistungen für Sie

Die Fa. Bender bietet folgendes Lösungspaket an:

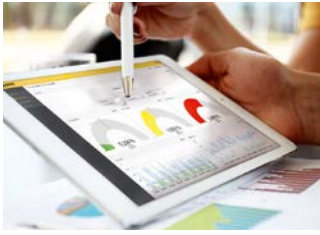
- Bender Gateway zur Verbindung des Bender-Systems mit einem Computer
- Touchpanel Computer und/oder Computer mit Monitor zur Darstellung der Visualisierung
- Kundenspezifische Programmierung der Visualisierungslösung mit einer leistungsfähigen Software
- Einrichten und Testen der Visualisierung vor Ort

Ihre Vorteile:

- Ständiger Überblick der Anlage an jedem gewünschten Ort
- Fehler lassen sich einfach lokalisieren und dadurch schneller beheben
- Zusammenhänge können erkannt und zukünftige Fehler vermieden werden

Weiterführende Informationen

Weitere Informationen finden Sie in unserem Produktbereich auf www.bender.de.



Gerätemerkmale

- Übertragung der Messwerte jede Minute
- Auflösung der Daten in Abhängigkeit von Umlaufgeschwindigkeit des Bus-Systems
- 16 sichtbare Dashboards
- 256 öffentliche Dashboards
- Einrichtungsassistenten
 - Differenzstrom
 - vagabundierende Ströme
 - Neutralleiter
 - zentraler Erdungspunkt
- Dashboardverwaltung
- Verwaltung von Baumansichten
- Berichtverwaltung
- Automatisiertes Versenden von Berichten
- Einbindung mittels CP9xx(-I), COM465IP und COM465DP
- Einbindung von Drittgeräten
- Eine webbasierte Anwendung für alle Endgerätetypen
- Sprachen
 - Englisch
 - Deutsch
- Benutzerverwaltung
- Unterstützte Browser
 - Chrome
 - Firefox
 - Internet Explorer

Anwendungen

- **Einrichtungsassistenten**
Die Assistenten helfen dem Nutzer bei der Erstellung von Dashboards und Berichten. Innerhalb weniger Schritte werden aussagekräftige Dashboards zu einem Thema der elektrischen Sicherheit erstellt.
- **Differenzstrom**
Der Einrichtungsassistent hilft dabei, ein Dashboard zu erstellen, mit dem die Höhe des Differenzstroms auf einen Blick eingeschätzt werden kann. Das Verhältnis aus Differenz- und Laststrom wird berechnet.
- **Vagabundierende Ströme**
Der Assistent für vagabundierende Ströme zeigt in welchen Anlagenteilen zu hohe vagabundierende Ströme auftreten.
- **Zentraler Erdungspunkt**
Der Assistent zum zentralen Erdungspunkt erstellt für den User mittels der Abfrage des Stroms am ZEP und des zugehörigen Strangstroms eine aussagekräftige Visualisierung.
- **Neutralleiter**
Die zu große Belastung des Neutralleiters stellt viele Anlagenbetreiber vor große Herausforderungen. Der Einrichtungsassistent wertet die Neutralleiterströme aus und zeigt, ob diese zu hoch sind.

Weiterführende Informationen

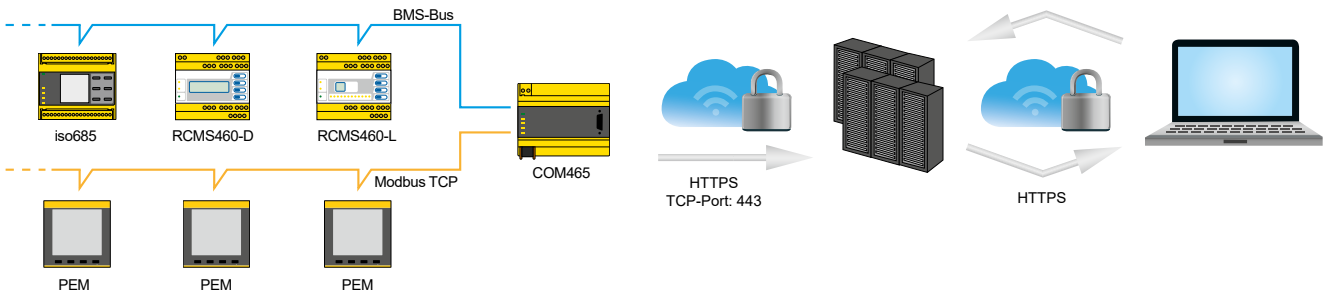
Weitere Informationen finden Sie in unserem Produktbereich auf www.bender.de.

Preismodell Übersicht

Modell	Typ	Kollektoren (Gateways)	User	Art.-Nr.
Hosted	POWERSCOUT 2	bis 2	10	B95061500
	POWERSCOUT 5	bis 5	20	B95061501
	POWERSCOUT 10	bis 10	40	B95061502
	POWERSCOUT Project	> 10	> 40	B95061503

Bei dem Modell Hosted betreiben wir für Sie POWERSCOUT® in einem deutschen Rechenzentrum.
Die Updates und Wartungsarbeiten übernehmen wir für Sie.

Systemarchitektur



ATICS[®], das weltweit sicherste und kompakteste All-in-one Umschalt- und Überwachungsgerät

für sicherheitsrelevante und medizinisch genutzte Bereiche

Sicher

Funktionale Sicherheit SIL2 nach IEC 61508

gewährleistet Sicherheit vor Gefährdungen durch Funktionsfehler

Ständige Selbstüberwachung

der Elektronik und Schaltpfade mit automatischer Meldung

Präventive Sicherheit

durch automatische Erinnerung an vorgeschriebene Prüfungen

Maximale Zuverlässigkeit beim Schalten durch

- patentiertes Schaltsystem mit mechanischer und elektrischer Verriegelung
- verschleißfreie Schaltkontakte mit der Mechanik eines Leistungsschalters
- unempfindlich z.B. bei Spannungsschwankungen oder Erschütterungen durch stabile Schaltposition und permanentem Kontaktdruck
- Überwachung auf Kurzschluss

Anwenderfreundlich

Leichte Bedienbarkeit und perfekter Überblick

durch klare Menüstruktur und Benutzerführung

Richtige Information zum richtigen Zeitpunkt

durch eindeutige Meldungen über beleuchtetes Grafikdisplay und über Bus

Im Servicefall auch manuell sicher schalten

durch integrierten Hand-/Automatikbetrieb mit mechanischer Wiedereinschaltsperrung

Lückenlose Dokumentation der Ereignisse

- Schaltvorgänge
- Prüfen
- Parameteränderungen

Externe Funktionsprüfung oder Tausch ohne Betriebsunterbrechung

durch optionalen Bypass-Schalter

Kompakt

Kompakter Aufbau

von Elektronik und Schaltelementen in einem Gehäuse

Umschaltung, IT-System-Überwachung und Prüfstrom-Generator

in einem Gerät

Einfache Verdrahtungen

durch integrierten Aufbau

Komplett steckbar

Wirtschaftlich

Geringer Platzbedarf

Vorschriftengerechte Prüfungen ohne Unterbrechung der Stromversorgung

Einfache Integration in vorhandenen Anlagen



Geräteübersicht Umschalt- und Überwachungsgeräte ATICS®



ATICS®-...-ISO

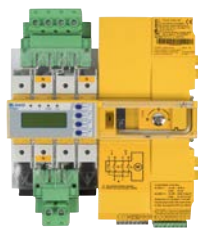


ATICS®-...-DIO

Katalogseite	424	428
Anwendung	ungeerdete Sicherheitsstromversorgungen	Sicherheitsstromversorgungen
Bemessungs- isolationsspannung	2-polig: 250 V	2-polig: 250 V 4-polig: 400 V
Spannungen	Netzenn- spannung U_n	2-polig: AC 230 V 4-polig: 3NAC 400/230 V
	Frequenzbereich	48...62 Hz
Isolationsüberwachung Messbereich	10 k Ω ...1 M Ω	–
Isolationsüberwachung Ansprechwert R_{an1}	50...500 k Ω	–
Digitale Eingänge/Relais	1/1	4/4
Schnittstelle/Protokoll	RS-485/BMS	RS-485/BMS
Anschluss	Schraubsteckklemmen	✓ (bis 125 A)
	Schraubklemmen	– ✓ (160 A)
Montage	Hutprofilschiene	✓
	Schraubbefestigung	4 x M5
Produktdetails (Produktbereich auf www.bender.de)		

ATICS®-...-ISO

Automatische Umschaltgeräte mit Überwachung
für ungeerdete Sicherheitsstromversorgungen



Anwendungsgebiete

- Aufbau von Sicherheitsstromversorgungen in medizinischen Bereichen der Gruppe 2, z.B.
 - Intensivstation
 - OP-Räumen
- Retrofit

Zulassungen



Gerätemerkmale

Perfekt zur platzsparenden Installation/Retrofit

- Kompaktgerät zum problemlosen Aufbau von Sicherheitsstromversorgungen mit funktionaler Sicherheit nach DIN EN 61508 (SIL 2) z.B. für medizinische Bereiche der Gruppe 2 nach DIN VDE 0100-710 (VDE 0100-710)/ IEC 60364-7-710
- Erhöhte Sicherheit und Verfügbarkeit durch Integration von Umschaltung und IT-System-Überwachung in einem kompakten Gerät
- All-in-one: Integration von Lasttrennschalter, Steuerung und Überwachung für ungeerdete Sicherheitsstromversorgungen
- Lösungen für jede Anwendung

Komfortable Installation und Inbetriebnahme

- Zeit- und kostensparend

Sicher im Betrieb

- Robuste Lasttrennschalterkontakte
- Mechanische Verriegelung
- Handbetätigung direkt am Gerät
- Funktionale Sicherheit SIL 2
- Zertifizierung durch TÜV SÜD nach EN 61508 (VDE 0803) SIL 2 und DIN VDE 0100-710 (VDE 0100-710)

Unterbrechungsfreie Wartung

- Steckanschlüsse und optionaler Bypass-Schalter
- Hervorragende Kommunikations- und Parametrierfähigkeit

Normen

Das Umschalt- und Überwachungsgerät entspricht folgenden Normen:

- DIN VDE 0100-710 (VDE 0100-710)*
- DIN VDE 0100-718 (VDE 0100-718)
- ÖVE/ÖNORM E 8007
- IEC 60364-7-710*
- DIN EN 61508-1 (VDE 0803-1)*
- IEC 61508-1 (2010-04) Ed. 2.0*
- DIN EN 61508-2 (VDE 0803-2)*
- IEC 61508-2 (2010-04) Ed. 2.0*
- DIN EN 61508-3 (VDE 0803-3)*
- IEC 61508-3 (2010-04) Ed. 2.0*
- DIN EN 60947-6-1 (VDE 0660-114)
- IEC 60947-6-1 (2013-12) Ed. 2.1
- DIN EN 61557-8 (VDE 0413-8)

Normgerechte Überwachung von Trenntransformatoren nach:

- DIN EN 61558-1 (VDE 0570-1)
- DIN EN 61558-1/A1 (VDE 0570-1/A1)

Die mit * gekennzeichneten Normen waren Gegenstand der Prüfung durch den TÜV Süd.

Weiterführende Informationen

Weitere Informationen finden Sie in unserem Produktbereich auf www.bender.de.

Bestellangaben

Typ	Bemessungsbetriebsstrom I_e	Bemessungsbetriebsspannung U_e	Art.-Nr.
ATICS-2-63A-ISO	AC 63 A	AC 240 V	B92057202
ATICS-2-63A-ISO-ES*			B92057206
ATICS-2-63A-ISO-400		AC 415 V	B92057204
ATICS-2-80A-ISO	AC 80 A	AC 240 V	B92057203
ATICS-2-80A-ISO-ES*			B92057207
ATICS-2-80A-ISO-400		AC 415 V	B92057205

* mit Anschlussmöglichkeit für Energiespeicher ATICS-ES.

Bezeichnung	Bemessungsbetriebsstrom I_e	Typ	Art.-Nr.
Bypassschalter Kit	AC 63 A	ATICS-BP-2-63A-SET	B92057252
	AC 80 A	ATICS-BP-2-80A-SET	B92057253
Energiespeicher für ATICS®	–	ATICS-ES*	B92057255

* ATICS-ES darf nur mit folgenden ATICS Umschaltgeräten verwendet werden: B92057206, B92057207.

Passende Systemkomponenten

Beschreibung	Typ	Art.-Nr.	Seite
Isolationsfehlersuchgerät	EDS151	B91080101	147

Technische Daten

Isolationskoordination nach IEC 60664-1/IEC 60664-3

Überspannungskategorie	III
Verschmutzungsgrad außen, innen	2
Bemessungsisolationsspannung	250 V
Sichere Trennung zwischen	Leitung 1 – Leitung 2; Leitung 1, 2, 3 – RS-485
	Leitung 1, 2, 3 – digitale Eingänge; Leitung 1, 2, 3 – Relaisausgänge
Spannungsprüfung nach IEC 61010-1 (Basisisolierung/Sichere Trennung)	2,21 kV/3,54 kV

Versorgungsspannung

Bemessungsbetriebsspannung U_e	230 V, 50/60 Hz
Versorgungsspannung U_s	siehe Bestellangaben
Eigenverbrauch bei 63 A	≤ 16 W
Eigenverbrauch bei 80 A	≤ 28 W
Strom während Umschaltvorgang	17 A / < 30 ms

Leistungsteil/Schaltglieder

Netzennspannung U_n	siehe Bestellangaben
Frequenzbereich f_n	48...62 Hz
Crestfaktor	≤ 1,2
Anzahl Schaltspiele (mechanisch)	≥ 8000
Kurzschlussstrom I_{cc} und Sicherungen	siehe Tabelle „Gebrauchskategorien nach DIN EN 60947“ im Handbuch

Spannungsüberwachung/Umschaltung

Frequenzbereich f_n	40...70 Hz
Ansprechwert Unterspannung (Alarm 1)	160...207 V (1-V-Schritte)
Ansprechwert Überspannung (Alarm 2)	240...275 V (1-V-Schritte)
Ansprechverzögerung t_{on}	50 ms...100 s (Schrittweite beginnend 50 ms)
Rückfallverzögerung t_{off}	200 ms...100 s (Schrittweite beginnend 50 ms)
Hysterese	2...10 % (1%-Schritte)
Frequenzmessung	40...70 Hz (Auflösung 0,1 Hz)
Anzeigebereich Messwert	20...300 V
Betriebsmessunsicherheit	±1 %
Umschaltzeit	$t < 500$ ms...100 s

Stromüberwachung (Ausgangsstrom)

Messstromwandler	STW3, STW4
Messbereich I_n (TRMS)	STW3: 0...> 150 A, STW4: 0...> 260 A
Ansprechwert für Kurzschlusserkennung ATICS-ISO (Versionen 63 A und 80 A) mit STW3	130 A
Crestfaktor	min. 2
Hysterese für Kurzschlussalarm	5 %
Leitungslänge:	
Einzeldraht $\geq 0,75$ mm ²	0...1 m
Einzeldraht verdrillt $\geq 0,75$ mm ²	1...10 m
Schirmleitung	10...40 m
Leitung: paarweise verdrillt, Schirm einseitig an Klemme I und nicht erden	empfohlen: J-Y(St)Y min. n x 2 x 0,8

Überwachung IT-System

Isolationsüberwachung

Netzennspannung (Arbeitsbereich)	230 V 50/60 Hz (80...275 V)
Messbereich	10 k Ω ...1 M Ω
Messverfahren	AMP (Adaptiver Messpuls)
Ansprechwert R_{an1} (ALARM 1)	50...250 k Ω
Ansprechunsicherheit	±15 %
Hysterese	≤ 25 %
Ansprechzeit t_{an} bei $R_f = 0,5 \times R_{an}$ und $C_e = 1$ μ F	≤ 5 s
Messspannung U_m	DC 12 V
Messstrom I_m (bei $R_f = 0$ Ω)	≤ 53 μ A
Innenwiderstand R_i	≥ 240 k Ω
Impedanz Z_i	≥ 220 k Ω
Innenwiderstand/Impedanz bei Test	≥ 100 k Ω
Zulässige Fremdgleichspannung U_{fg}	≤ DC 370 V
Zulässige Netzableitkapazität C_e	≤ 5 μ F
Automatischer Selbsttest	jede Stunde
Ansprechzeit für Verlust der Erdverbindung sowie Verlust der Netzverbindung	maximal 1 Stunde

Laststromüberwachung (IT-System-Trafo)

Messstromwandler	STW2, STW3, SWL-100 A
Messbereich IL (TRMS)	10...110 % vom Ansprechwert
Ansprechwert einstellbar (STW2, STW3, SWL-100A)	5...(50) 100 A (1-A-Schritte)
Ansprechunsicherheit	±5 %
Crestfaktor	≤ 2
Ansprechzeit	< 1 s
Ansprechverzögerung t_{on}	0...100 s (Schrittweise in 1-s-Schritten)
Rückfallverzögerung t_{off}	0...100 s (Schrittweise in 1-s-Schritten)
Hysterese	5...30 %
Ansprechzeit Wandleranschlussüberwachung	ca. 1 h (oder sofort bei „TEST Isometer“)
Leitungslänge:	
Einzeldraht $\geq 0,75$ mm ²	0...1 m
Einzeldraht verdrillt $\geq 0,75$ mm ²	1...10 m
Schirmleitung $\geq 0,5$ mm ²	10...40 m
Leitung: paarweise verdrillt, Schirm einseitig an Klemme I und nicht erden	empfohlen: J-Y(St)Y min. n x 2 x 0,8

Temperaturüberwachung (IT-System-Trafo)

Ansprechwert	4 k Ω
Ansprechunsicherheit	±10 %
Rückfallwert	1,6 k Ω
Ansprechzeit (Übertemperatur bzw. Drahtbruch Temperatursensor)	≤ 2 s
Kaltleiter nach DIN 44081	max. 6 Stück in Reihe

Isolationsfehlersuche

Prüfstrom I_f	< 1 mA
Prüftakt/Pause	2/4 s

Anzeigen und Datenspeicher

Anzeige: Grafikdisplay	Sprachen DE, EN, FR
Melde-LEDs	Leitung 1, Leitung 2, Alarm, Com
Historienspeicher	500 Datensätze
Datenlogger	500 Datensätze/Kanal
Konfig. Logger	300 Datensätze
Test Logger	100 Datensätze
Service Logger	100 Datensätze

Technische Daten (Fortsetzung)

Eingang

Digitale Eingänge	1
Galvanische Trennung	ja
Ansteuerung	über potentialfreie Kontakte
Arbeitsweise	aktiv bei 0 V (low) oder 24 V (high) einstellbar
Spannungsbereich high/low	AC/DC 10...30 V / AC/DC 0...0,5 V
Funktion einstellbar	Rückschaltsperr, Hand-/Automatik-Betrieb, Bypass-Betrieb, Funktionstest, Umschaltung der bevorzugten Leitung, Meldeeingang für OP-Leuchten, Meldeeingang für andere Geräte

Ausgang

Schaltglied	1 potentialfreier Wechsler
Arbeitsweise einstellbar	Arbeits-/Ruhestrom
Funktion einstellbar	siehe „Einstellmenü 5: Relais“ im Handbuch
Elektrische Lebensdauer bei Bemessungsbedingungen	10.000 Schaltspiele

Kontaktdaten nach IEC 61810

Bemessungsbetriebsstrom AC (ohmsche Last, $\cos \varphi=1$)	5 A/AC 250 V
Bemessungsbetriebsstrom DC	5 A/DC 30 V
Überspannungskategorie	III
Minimale Kontaktbelastbarkeit	10 mA bei DC > 5 V

BMS-Schnittstelle

Schnittstelle/Protokoll	RS-485/BMS
Baudrate	9,6 kBit/s
Leitungslänge	≤ 1200 m
Leitung (paarweise verdreht, geschirmt, Schirm einseitig an PE)	empfohlen: J-Y(St)Y min. n x 2 x 0,8

Abschlusswiderstand	120 Ω (0,25 W)
Geräteadresse, BMS-Bus	2...90

Umwelt/EMV

EMV	EN 61326 (siehe CE-Erklärung)
-----	-------------------------------

Klimaklassen nach IEC 60721:

Ortsfester Einsatz (IEC 60721-3-3)	3K24 (keine Betauung, keine Eisbildung)
Transport (IEC 60721-3-2)	2K11
Langzeitlagerung (IEC 60721-3-1)	1K22
Arbeitstemperatur	-25...+55 °C

Mechanische Beanspruchung nach IEC 60721:

Ortsfester Einsatz (IEC 60721-3-3)	3M11
Transport (IEC 60721-3-2)	2M4
Langzeitlagerung (IEC 60721-3-1)	1M12

Anschlussklemmen

Leistungsteil

Anschluss direkt am ATICS®, dient zum Anschluss der Steckvorrichtungen	Schraubklemmen
starr (flexibel)/Leitergrößen	10...70 mm ² (6...50 mm ²)/AWG 8 (10)...0
Abisolierlänge	15 mm
Anzugsmoment (Innensechskant 4 mm)	5 Nm
Anschluss an den Steckvorrichtungen	Schraubsteckklemmen
Leiterquerschnitt starr min./max	1,5 mm ² /35 mm ²
Leiterquerschnitt flexibel min./max.	1,5 mm ² /25 mm ²
Leiterquerschnitt AWG/min./max	20/2
Abisolierlänge (keine Aderendhülsen verwenden)	20 mm
Anzugsmoment (Torx®-Schraubendreher T20 oder Schlitzschraubendreher 6,5 x 1,2 mm)	2,5 Nm (≤ 25 mm ²) 4,5 Nm (≥ 25 mm ²)
Drehmoment bei Handbetätigung (Innensechskant 5 mm)	ca. 6 Nm

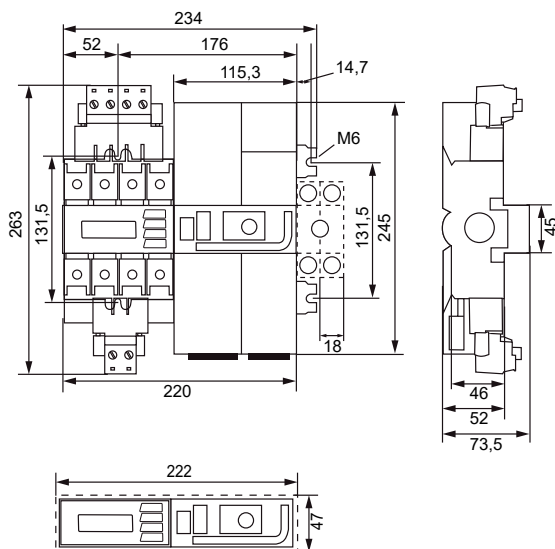
Elektronik

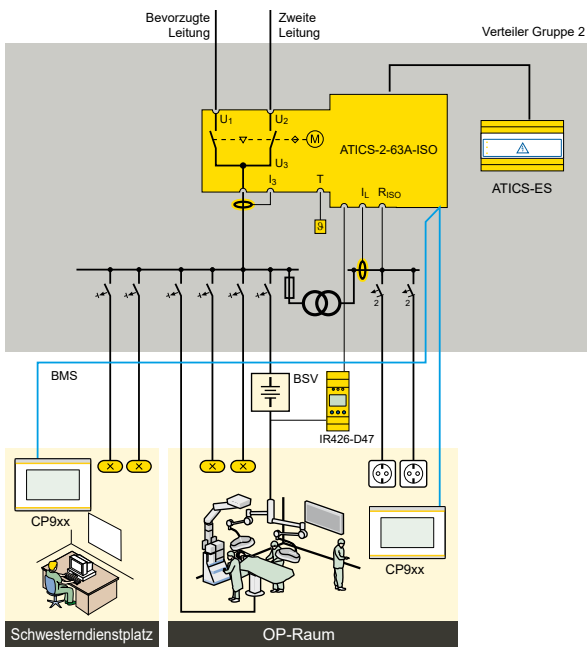
Anschluss	Schraubsteckklemmen
starr/flexibel/Leitergrößen	0,14...1,5 mm ² /AWG 28...16
Abisolierlänge	7 mm
Anzugsmoment (Schlitzschrauben, Schraubendreher 2,5 x 0,4 mm)	0,22...0,25 Nm

Sonstiges

Betriebsart	Dauerbetrieb
Einbaulage	displayorientiert
Einsatz bis maximal	2000 m ü. NN
Schutzklasse	SK I
Schutzart LCD unter Folie (DIN EN 60529)	IP40
Gehäusematerial	Polycarbonat
Entflammbarkeitsklasse	UL94V-0
Schnellbefestigung	auf Hutprofilschiene IEC 60715
Schraubbefestigung	4 x M5
Abmessungen inkl. Klemmen (B x H x T)	234 x 270 x 73
Dokumentationsnummer	D00046
Gewicht	ca. 3400 g

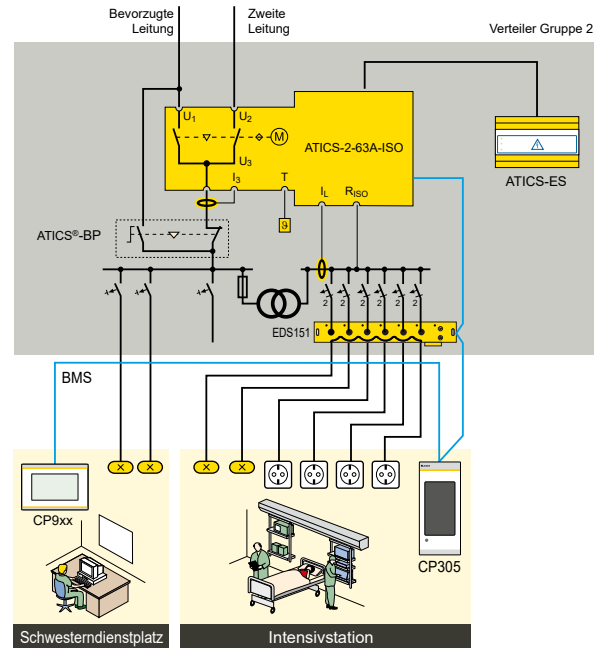
Maßbild (Angaben in mm)





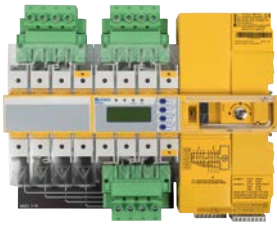
Anwendungsbeispiel OP-Raum

- ATICS®-2-63A-ISO: Umschaltung zwischen bevorzugter und redundanter Leitung mit Überwachung des medizinischen IT-Systems mit Transformator Last- und Temperaturüberwachung
- IR426-D47: Überwachung des OP-Leuchten IT-Systems (optional)
- MK2430/CP9xx: Meldung an mindestens zwei Stellen für Funktionale Sicherheit
- ATICS-ES: Energiespeicher (nur B92057206, B92057207)



Anwendungsbeispiel Intensivstation

- ATICS®-2-63A-ISO: Umschaltung zwischen bevorzugter und redundanter Leitung mit Überwachung des medizinischen IT-Systems mit Transformator Last- und Temperaturüberwachung
- EDS151: Einrichtung zur Isolationsfehlersuche zur schnellen Isolationsfehlerlokalisierung (empfohlen)
- ATICS®-BP: Bypassschalter für unterbrechungsfreie Prüfung/Wartung (empfohlen)
- MK: Meldung an mindestens zwei Stellen für Funktionale Sicherheit
- ATICS-ES: Energiespeicher (nur B92057206, B92057207)



Anwendungsgebiete

- Aufbau von Sicherheitsstromversorgungen z.B. für
 - Hauptverteiler
 - Rechenzentren
 - Industrie
- Retrofit

Zulassungen



Gerätemerkmale

Perfekt zur platzsparenden Installation/Retrofit

- Kompaktgerät zum problemlosen Aufbau von Sicherheitsstromversorgungen mit funktionaler Sicherheit nach DIN EN 61508 (SIL 2) in Rechenzentren, Industrie, oder für medizinische Bereiche der Gruppe 2 nach DIN VDE 0100-710 (VDE 0100-710)/IEC 60364-7-710
- All-in-one: Integration von Lasttrennschalter und Steuerung
- Kompaktes Design
- Lösungen für jede Anwendung

Komfortable Installation und Inbetriebnahme

- Zeit- und kostensparend

Sicher im Betrieb

- Robuste Lasttrennschalterkontakte
- Mechanische Verriegelung
- Handbetätigung direkt am Gerät
- Funktionale Sicherheit SIL 2
- Zertifizierung durch TÜV SÜD

Unterbrechungsfreie Wartung

- Steckanschlüsse und optionaler Bypass-Schalter
- Hervorragende Kommunikations- und Parametrierfähigkeit

Normen

Das Umschaltgerät entspricht folgenden Normen:

- DIN VDE 0100-710 (VDE 0100-710)*
- DIN VDE 0100-718 (VDE 0100-718)
- ÖVE/ÖNORM E 8007
- IEC 60364-7-710*
- DIN EN 61508-1 (VDE 0803-1)*
- IEC 61508-1 (2010-04) Ed. 2.0*
- DIN EN 61508-2 (VDE 0803-2)*
- IEC 61508-2 (2010-04) Ed. 2.0*
- DIN EN 61508-3 (VDE 0803-3)*
- IEC 61508-3 (2010-04) Ed. 2.0*
- DIN EN 60947-6-1 (VDE 0660-114)
- IEC 60947-6-1 (2013-12) Ed. 2.1

Normgerechte Überwachung von Trenntransformatoren nach:

- DIN EN 61558-1 (VDE 0570-1)
- DIN EN 61558-1/A1 (VDE 0570-1/A1)

Die mit * gekennzeichneten Normen waren Gegenstand der Prüfung durch den TÜV Süd.

Weiterführende Informationen

Weitere Informationen finden Sie in unserem Produktbereich auf www.bender.de.

Bestellangaben ATICS®...-DIO 2-polig

Typ	Ausführung	Bemessungsbetriebsstrom I_e	Lieferumfang	Art.-Nr.
ATICS-2-63A-DIO	2-polig	AC 63 A	1 x STW3, Brücke, Steckverbinder, Klemmenabdeckung	B92057212
ATICS-2-80A-DIO		AC 80 A	1 x STW3, Brücke, Steckverbinder, Klemmenabdeckung	B92057213
ATICS-BP-2-63A-SET	Bypass-Schalter-Set	AC 63 A	Brücke, Klemmenabdeckung, Hilfskontakte, LEDs gn/rt	B92057252
ATICS-BP-2-80A-SET		AC 80 A	Brücke, Klemmenabdeckung, Hilfskontakte, LEDs gn/rt	B92057253

Bestellangaben ATICS®...-DIO 4-polig

Typ	Ausführung	Bemessungsbetriebsstrom I_e	Lieferumfang	Art.-Nr.
ATICS-4-80A-DIO	4-polig	AC 80 A	4 x STW3, Brücke, Steckverbinder, Klemmenabdeckung	B92057222
ATICS-4-125A-DIO		AC 125 A	4 x STW4, Brücke, Steckverbinder, Klemmenabdeckung	B92057223
ATICS-4-160A-DIO		AC 160 A	4 x STW4, Brücke, Klemmenabdeckung	B92057224
ATICS-BP-4-80A-SET	Bypass-Schalter-Set	AC 80 A	Brücke, Klemmenabdeckung, Hilfskontakte, LEDs gn/rt	B92057260
ATICS-BP-4-125A-SET		AC 125 A	Brücke, Klemmenabdeckung, Hilfskontakte, LEDs gn/rt	B92057262
ATICS-BP-4-160A-SET		AC 160 A	Brücke, Klemmenabdeckung, Hilfskontakte, LEDs gn/rt	B92057264

Technische Daten

Isolationskoordination nach IEC 60664-1/IEC 60664-3

Überspannungskategorie	III
Verschmutzungsgrad außen, innen	2
Bemessungsisolationsspannung ATICS-2-DIO/ATICS-4-DIO	250 V/400 V
Sichere Trennung zwischen	Leitung 1 – Leitung 2; Leitung 1, 2, 3 – RS-485 Leitung 1, 2, 3 – digitale Eingänge; Leitung 1, 2, 3 – Relaisausgänge
Spannungsprüfung nach IEC 61010-1 (Basisisolierung/Sichere Trennung)	2,21 kV/3,54 kV

Versorgungsspannung

Bemessungsbetriebsspannung U_e	230 V 50/60 Hz
Versorgungsspannung U_s	aus überwachtem Netz
Eigenverbrauch ATICS-2-63A-DIO	≤ 16 W
Eigenverbrauch ATICS-2-80A-DIO	≤ 23 W
Eigenverbrauch ATICS-4-80A-DIO	≤ 39 W
Eigenverbrauch ATICS-4-125A-DIO	≤ 87 W
Eigenverbrauch ATICS-4-160A-DIO	≤ 119 W
Strom während Umschaltvorgang	17 A / < 30 ms

Leistungsteil/Schaltglieder

Netznominalspannung U_n (Arbeitsbereich) ATICS-2-DIO/ATICS-4-DIO	AC 230 V/3NAC 400 V
Frequenzbereich f_n	48...62 Hz
Crestfaktor	≤ 1,2
Anzahl Schaltspiele (mechanisch)	≥ 8000
Kurzschlussströme	siehe Tabelle „Kurzschlussströme“ im Handbuch
Kurzschlussstrom I_{cc} und Sicherungen	siehe Tabelle „Gebrauchskategorien nach DIN EN 60947“ im Handbuch

Spannungsüberwachung/Umschaltung

Frequenzbereich f_n	40...70 Hz
Ansprechwert Unterspannung (Alarm 1)	160...207 V (1 V – Schritte)
Ansprechwert Überspannung (Alarm 2)	240...275 V (1 V – Schritte)
Ansprechverzögerung t_{on}	50 ms...100 s (Schrittweite beginnend 50 ms)
Rückfallverzögerung t_{off}	200 ms...100 s (Schrittweite beginnend 50 ms)
Hysterese	2...10 % (1 %-Schritte)
Frequenzmessung	40...70 Hz (Auflösung 0,1 Hz)
Anzeigebereich Messwert	20...300 V
Anzeigebereich Messwert ATICS-2-DIO	20...276 V
Anzeigebereich Messwert ATICS-4-DIO	20...520 V
Betriebsmessunsicherheit	± 1 %
Umschaltzeit	$t < 500$ ms...100 s

Stromüberwachung (Ausgangsstrom)

Messstromwandler	STW3, STW4
Messbereich I_n (TRMS)	STW3: 0...150 A, STW4: 0...260 A
Ansprechwert für Kurzschlusserkennung ATICS-DIO (Versionen 63 A und 80 A) mit STW3	130 A
(Versionen 125 A und 160 A) mit STW4	250 A
Crestfaktor	min. 2
Hysterese für Kurzschlussalarm	5 %

Leitungslänge:

Einzeldraht $\geq 0,75$ mm ²	0...1 m
Einzeldraht verdrillt $\geq 0,75$ mm ²	1...10 m
Schirmleitung	10...40 m
Leitung: paarweise verdrillt, Schirm einseitig an Klemme I und nicht erden	empfohlen: J-Y(St)Y min. n x 2 x 0,8

Anzeigen und Datenspeicher

Anzeige: Grafikdisplay	Sprachen DE, EN, FR, PL
Melde-LEDs	Leitung 1, Leitung 2, Alarm, Com
Historienspeicher	500 Datensätze
Datenlogger	500 Datensätze/Kanal
Konfig. Logger	300 Datensätze
Test Logger	100 Datensätze
Service Logger	100 Datensätze

Eingang

Digitale Eingänge	4
Galvanische Trennung	ja
Ansteuerung	über potentialfreie Kontakte
Arbeitsweise	aktiv bei 0 V (low) oder 24 V (high) einstellbar
Spannungsbereich high/low	AC/DC 10...30 V / AC/DC 0...0,5 V
Funktion einstellbar	Rückschaltsperr, Hand-/Automatik-Betrieb, Bypass-Betrieb, Funktionstest, Umschaltung der bevorzugten Leitung, Meldeeingang für OP-Leuchten, Meldeeingang für andere Geräte

Relaisausgang 1

Schaltglied	1 potentialfreier Wechsler
Arbeitsweise einstellbar	Arbeits-/Ruhestrom
Funktion einstellbar	siehe „Einstellmenü 4: Relais“ im Handbuch
Elektrische Lebensdauer bei Bemessungsbedingungen	10.000 Schaltspiele

Kontaktaten nach IEC 61810

Bemessungsbetriebsstrom AC (ohmsche Last, $\cos \varphi=1$)	5 A/AC 250 V
Bemessungsbetriebsstrom DC	5 A/DC 30 V
Überspannungskategorie	III
Minimale Kontaktbelastbarkeit	10 mA bei DC > 5 V

Relaisausgänge 2...4

Schaltglied	1 potentialfreier Wechsler
Arbeitsweise einstellbar	Arbeits-/Ruhestrom
Funktion einstellbar	siehe „Einstellmenü 4: Relais“ im Handbuch
Elektrische Lebensdauer bei Bemessungsbedingungen	80.000 Schaltspiele

Kontaktaten nach IEC 61810

Bemessungsbetriebsstrom AC (ohmsche Last, $\cos \varphi=1$)	5 A/AC 150 V
Bemessungsbetriebsstrom DC	5 A/DC 30 V
Überspannungskategorie	III
Minimale Schaltleistung	120 mW

Technische Daten (Fortsetzung)

BMS-Schnittstelle

Schnittstelle/Protokoll	RS-485/BMS
Baudrate	9,6 kBit/s
Leitungslänge	≤ 1200 m
Leitung: Schirm einseitig an PE	empfohlen: CAT6/CAT7 min. AWG23*
* Alternativ:	paarweise verdreht, Schirm einseitig an PE J-Y(St)Y min. 2x0,8
Abschlusswiderstand	120 Ω (0,25 W)
Geräteadresse, BMS-Bus	2...90

Umwelt/EMV

EMV	EN 61326 (siehe CE-Erklärung)
-----	-------------------------------

Klimaklassen nach IEC 60721:

Ortsfester Einsatz (IEC 60721-3-3)	3K24 (keine Betauung, keine Eisbildung)
Transport (IEC 60721-3-2)	2K11
Langzeitlagerung (IEC 60721-3-1)	1K22
Arbeitstemperatur	-25...+55 °C

Mechanische Beanspruchung nach IEC 60721:

Ortsfester Einsatz (IEC 60721-3-3)	3M11
Transport (IEC 60721-3-2)	2M4
Langzeitlagerung (IEC 60721-3-1)	1M12

Anschlussklemmen

Leistungsteil

Anschluss direkt am ATICS®, dient zum Anschluss der Steckvorrichtungen und der 160 A-Version		Schraubklemmen
starr (flexibel)/Leitergrößen	10...95 mm ² (6...70 mm ²)/AWG 8 (10)...000 (00)	
Abisolierlänge		15 mm
Anzugsmoment (Innensechskant 4 mm)		5 Nm
Anschluss an den Steckvorrichtungen (bis 125 A)		Schraubsteckklemmen
Leiterquerschnitt starr./max		1,5/35 mm ²
Leiterquerschnitt flexibel./max.		1,5/25 mm ²
Leiterquerschnitt AWG./min./max		16/2
Abisolierlänge (keine Aderendhülsen verwenden)		20 mm
Anzugsmoment (Torx®-Schraubendreher T20 oder Schlitzschraubendreher 6,5 x 1,2 mm)		
		2,5 Nm (≤ 25 mm ²)
		4,5 Nm (≥ 25 mm ²)
Drehmoment bei Handbetätigung (Innensechskant 5 mm)		ca. 6 Nm

Elektronik

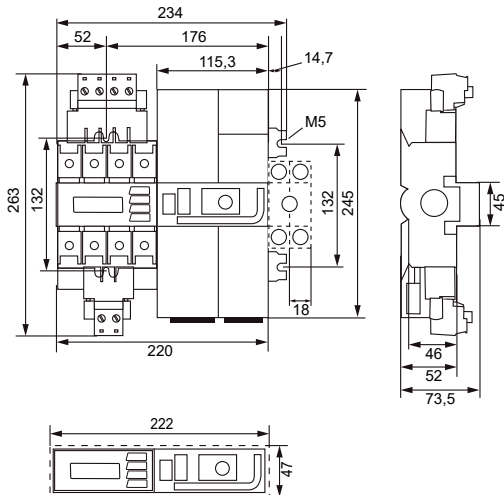
Anschluss	Schraubsteckklemmen
starr/flexibel/Leitergrößen	0,14...1,5 mm ² /AWG 28...16
Abisolierlänge	7 mm
Anzugsmoment (Schlitzschrauben, Schraubendreher 2,5 x 0,4 mm)	0,22...0,25 Nm

Sonstiges

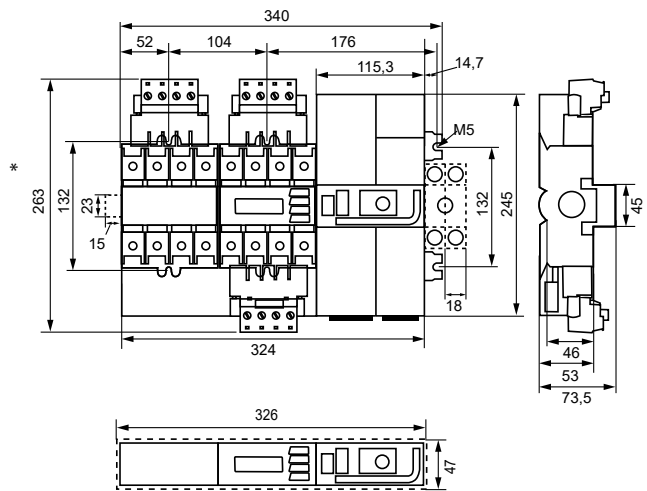
Betriebsart	Dauerbetrieb
Einbaulage	displayorientiert
Einsatz bis maximal	2000 m ü. NN
Schutzklasse	SK I
Schutzart LCD unter Folie (DIN EN 60529)	IP40
Gehäusematerial	Polycarbonat
Entflammbarkeitsklasse	UL94V-0
Schnellbefestigung	auf Hutprofilschiene IEC 60715
Schraubbefestigung	4 x M5
Abmessungen inkl. Klemmen (B x H x T)	234 x 270 x 73
Dokumentationsnummer	D00080
Gewicht	
ATICS-2-DIO	ca. 3400 g
ATICS-4-DIO	ca. 4800 g

Maßbilder (Angaben in mm)

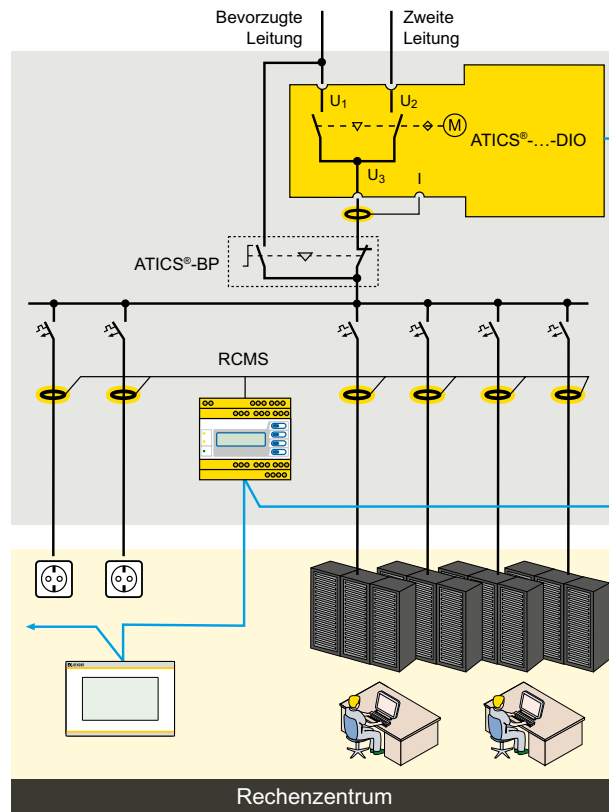
2-polig



4-polig



* Ausführung 80 A/125 A. Ausführung 160 A ohne Steckverbinder.



Anwendungsbeispiel Rechenzentrum









- ATICS®-...-DIO: Umschaltung zwischen bevorzugter und redundanter Leitung
- MK2430/CP9xx: Meldung an mindestens zwei Stellen für Funktionale Sicherheit

Sicherheitstester

Seit über 30 Jahren ist der „Bender-Tester“ ein Begriff für Qualität und Langlebigkeit im Bereich vollautomatischer elektrischer Sicherheitstester. Mit „UNIMET®“ hat er seinen Markennamen bekommen.

UNIMET® – kompakte Bauweise – „Made in Germany“, die Bedienbaren unter den Sicherheitstestern.

Geräteübersicht Prüfsysteme UNIMET®

				
	UNIMET® 300ST	UNIMET® 400ST	UNIMET® 610ST	UNIMET® 810ST
Katalogseite	434	437	441	444
Anwendung	Elektrische Betriebsmittel	✓	✓	✓
	Elektr. Kranken- und Pflegebetten	✓	✓	✓
	Medizinische elektrische Geräte	✓ ¹⁾	✓	✓
	Elektrische Maschinen	–	–	✓
Spannungen	Versorgungsspannung U_s	AC 230 V	AC 230 V	AC 100...120 V, AC 220...240 V
	Spannungsmessung Messbereich	AC 90...264 V	AC 90...264 V	AC 90...264 V
	Laststrommessung	0,01...16 A	0,01...16 A	0,01...16 A
Prüfablauf	manuell	✓	✓	✓
	teilautomatisch	–	–	✓
	automatisch	✓	✓	✓
Datenaustausch	UNIData300	UNIData300/400	UNIMET® 610ST Control Center	UNIMET® 810ST Control Center
Produktdetails (Produktbereich auf www.bender.de)				

¹⁾ medizinische elektrische Geräte ohne Patientenanschlüsse

UNIMET® 300ST

Prüfsystem für elektrische Betriebsmittel und elektrische Kranken- und Pflegebetten



Gerätemerkmale

- Leichte Bedienung und Handhabung
- Automatischer und manueller Prüfablauf
- Dateneingabe über Tastatur oder Barcodescanner
- Sicht-, Funktions- und elektrische Prüfung
- 600 Datensätze speicherbar
- Datenaustausch und -speicherung über UNIData 300
- Kompatibel zu den gängigen Anwendungsprogrammen z. B. visual FM, MT Data und Fundamed

Anwendungsgebiete

- Sichere Prüfung von elektrischen Betriebsmitteln, Kranken- und Pflegebetten sowie medizinischen elektrischen Geräten ohne Patientenanschlüsse.

Zulassungen



Normen

Die Serie UNIMET® 300ST prüft nach den Gerätenormen:

- IEC 62353
- DIN EN 62353 (VDE 0751-1)
- ÖVE/ÖNORM EN 62353
- DIN VDE 0701-0702
- ÖVE E8701-1

Weiterführende Informationen

Weitere Informationen finden Sie in unserem Produktbereich auf www.bender.de.

Bestellangaben

Typ	Versorgungsspannung U_s	Ausführung	Art.-Nr.
UNIMET® 300ST	AC 230 V	Standard	B96023000
UNIMET® 300ST		CH	B96023001

Passende Systemkomponenten

Beschreibung	Variante	Typ	Art.-Nr.	Seite
Adapter	Schuko	VK701-6	B96020067	–
	Kaltgeräte	VK701-7	B96020066	–
	Adapterkit 16A für DS32A	VK701-8	B96020097	–
Schnittstellenkabel	–	RS-232/RS-232	B96012012	–
Prüfspitze	–	Prüfspitze	B928748	–
Prüfklemme	–	Prüfklemme	B928741	–
Barcodescanner	–	PS/2	B96020082	–
Converter	–	USB1.1-RS-232-Converter	B96020086	–
Flex-Keyboard	–	Flex-Keyboard	B96020093	–
Drehstromadapter	–	DS32A	B96020098	453
		DS32A (CH/CH)	B96020110	453
		DS32DCT	B96020100	–

Technische Daten

Versorgungsspannung	AC 230 V $\pm 10\%$
Frequenzbereich	45...65 Hz
Eigenverbrauch	max. 50 VA
Maximaler Laststrom	16 A
Max. anschlieBbare Last bei 230 V	3700 VA
Schutzklasse	II
Umgebungstemperatur	0...50 °C
Lagertemperatur	-10...+70 °C
Schutzart	IP20

Prüfung des Schutzleiterwiderstandes

Prüfspannung	ca. 5 V, Netzfrequenz
Kurzschlussstrom	> 2 A
Messbereich	0,001...29,999 Ω
Messgenauigkeit	0,001...1,0 Ω : $\pm 2,5\%$ v.M. ± 2 Digit 1,001...29,999 Ω : $\pm 5\%$ v.M. ± 2 Digit

Ableitstrom nach dem Differenzstrom-Messverfahren

Messbereich	0,02...19,99 mA
Messgenauigkeit	$\pm 5\%$ v.M. ± 5 Digit

Direkte Messung des Ableitstromes

Messbereich	0,001...19,999 mA
Messgenauigkeit	0,001...19,999 mA: $\pm 5\%$ v.M. ± 2 Digit

Ersatzgeräteableitstrom

Messbereich	0,001 mA...19,999 mA
Messgenauigkeit	0,001...9,999 mA: $\pm 5\%$ v.M. ± 2 Digit 10,000...19,999 mA: $\pm 7\%$ v.M. ± 2 Digit

Prüfspannung (Ersatzgeräteableitstrom)	ca. Netzspannung, Netzfrequenz
Prüfstrom	max. 3,5 mA

Isolationswiderstand

Prüfspannung	ca. DC 500 V
Max. Prüfstrom	2,5 mA
Messbereich	0,01...199,99 M Ω
Messgenauigkeit	0,01...99,99 M Ω : $\pm 5\%$ v.M. ± 2 Digit 100,00...199,99 M Ω : $\pm 10\%$ v.M. ± 2 Digit

Laststrommessung

Messbereich	0,01...16 A
Messgenauigkeit	$\pm 2,5\%$ v.M., ± 3 Digit

Spannungsmessung

Messbereich	90...264 V
Messgenauigkeit	$\pm 2,5\%$ v.M., ± 2 Digit

Scheinleistung

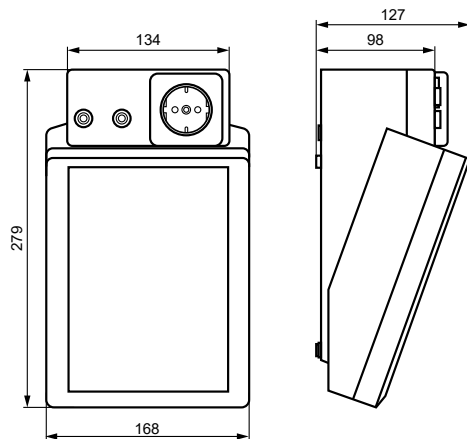
Messbereich	5...3700 VA
Messgenauigkeit	$\pm 5\%$ v.M., ± 5 Digit

Sonstiges

Abmessungen (ohne Tasche)	ca. 168 x 272 x 124 mm (B x T x H)
Gewicht (ohne Zubehör und Tasche)	ca. 2,2 kg
Kalibrierintervall	36 Monate
Dokumentationsnummer	D00135

v.M. = vom Messwert

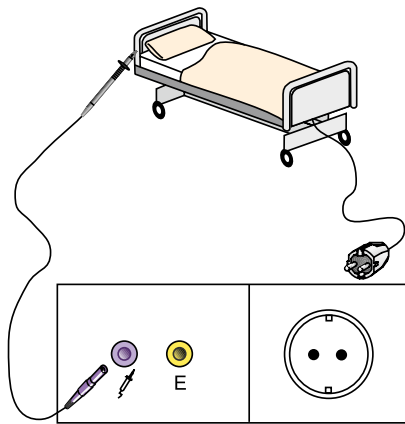
Maßbild (Angaben in mm)



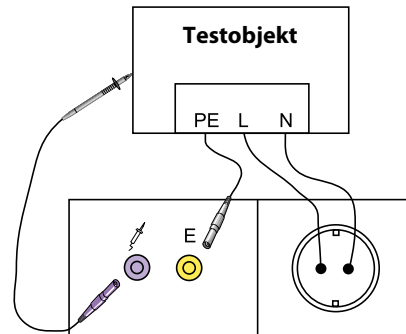


- 1** Bedientasten
- 2** Beleuchtetes LC-Display für die Anzeige der Bedienmenüs und der Messergebnisse. Vier Zeilen mit je 20 Zeichen.
- 3** Fest montiertes Netzkabel zum Anschluss an die Versorgungsspannung
- 4** Buchsen
 - violett: Anschluss der Prüfspitze zum Abtasten berührbarer Teile des Prüflings.
 - gelb (E): für eine zweite Messleitung, wenn der niederohmige Durchgang des Schutzleiters zwischen zwei Punkten gemessen werden soll (z.B. bei einphasigen fest angeschlossenen Geräten, Verlängerungsleitungen).
- 5** Prüfsteckdose: Hier wird das Netzkabel des Prüflings eingesteckt
- 6** Robustes Kunststoffgehäuse, mit Druckknöpfen zum sicheren Halt in der Tragetasche
- 7** Netzschalter mit thermisch-magnetischem Schutzschalter
- 8** Schnittstellen:
 - RS-232-Schnittstelle, 9-polig, galvanisch getrennt, zum Anschluss an einen PC
 - Centronics-Schnittstelle für den Anschluss eines Druckers
 - PS/2-Schnittstelle zum Anschluss einer externen Standard-Tastatur und eines Barcodelesestifts bzw. Barcode-scanners.

Anschlussbilder

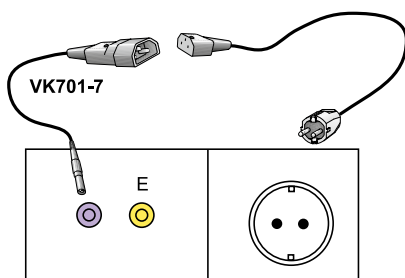


Anschluss von Kranken- und Pflegebetten, sowie elektrischen Betriebsmitteln mit Steckeranschluss.

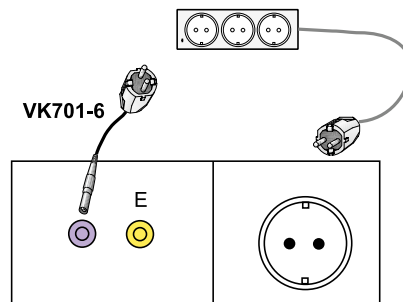


Anschluss von einphasigen fest angeschlossenen Geräten an das Prüfsystem

- Gerät spannungsfrei schalten
- Verbindung zur Versorgungsspannung trennen.



Prüfung von Verlängerungsleitungen
– Anschluss von Anschlusskabeln und Verlängerungen



Prüfung von Verlängerungsleitungen
– Anschluss von Anschlusskabeln und Verlängerungen

UNIMET® 400ST

Prüfsystem für medizinische elektrische Geräte, elektrische Kranken- und Pflegebetten und elektrische Betriebsmittel



Anwendungsgebiete

- Sichere Prüfung von medizinischen elektrischen Geräten mit Patientenanschlüssen, Kranken- und Pflegebetten und elektrischen Betriebsmitteln.

Zulassungen



Gerätemerkmale

- Leichte Bedienung und Handhabung
- Automatischer und manueller Prüfablauf
- Dateneingabe über Tastatur oder Barcodescanner
- Elektrische Prüfung, Sicht- und Funktionsprüfung
- Eine 4-mm-Buchse zum Prüfen von Patientenanwendungsteilen
- 600 Datensätze speicherbar
- Datenaustausch und -speicherung über UNIData 300/400
- Kompatibel zu den gängigen Anwendungsprogrammen z. B. visual FM, MT Data und Fundamed

Normen

Die Serie UNIMET® 400ST prüft nach den Gerätenormen:

- IEC 62353
- DIN EN 62353 (VDE 0751-1)
- ÖVE/ÖNORM EN 62353
- DIN VDE 0701-0702
- ÖVE E8701-1

Weiterführende Informationen

Weitere Informationen finden Sie in unserem Produktbereich auf www.bender.de.

Bestellangaben

Typ	Versorgungsspannung U_s	Ausführung	Art.-Nr.
UNIMET® 400ST	AC 230 V	Standard	B96024000
UNIMET® 400ST		CH	B96024001

Passende Systemkomponenten

Beschreibung	Variante	Typ	Art.-Nr.	Seite
PatBox	–	PatBox	B96020096	
Adapter	Schuko	VK701-6	B96020067	–
	Kaltgeräte	VK701-7	B96020066	–
	Adapterkit 16A für DS32A	VK701-8	B96020097	–
Schnittstellenkabel	–	RS-232/RS-232	B96012012	–
Prüfspitze	–	Prüfspitze	B928748	–
Prüfklemme	–	Prüfklemme	B928741	–
Barcodescanner	–	PS/2	B96020082	–
Converter	–	USB1.1-RS-232-Converter	B96020086	–
Flex-Keyboard	–	Flex-Keyboard	B96020093	–
Drehstromadapter	–	DS32A	B96020098	453
		DS32A (CH/CH)	B96020110	453
		DS32DCT	B96020100	–

Technische Daten

Versorgungsspannung	AC 230 V $\pm 10\%$
Frequenzbereich	45...65 Hz
Eigenverbrauch	max. 50 VA
Maximaler Laststrom	16 A
Max. anschlieBbare Last bei 230 V	3700 VA
Schutzklasse	II
Umgebungstemperatur	0...50 °C
Lagertemperatur	10...+70 °C
Schutzart	IP20

Prüfung des Schutzleiterwiderstandes

Prüfspannung	ca. 5 V, Netzfrequenz
Kurzschlussstrom	> 2 A
Messbereich	0,001...29,999 Ω
Messgenauigkeit	0,001...1,0 Ω : $\pm 2,5\%$ v. M. ± 2 Digit 1,001...29,999 Ω : $\pm 5\%$ v. M. ± 2 Digit

Ableitstrom nach dem Differenzstrom-Messverfahren

Messbereich	0,02...19,99 mA
Messgenauigkeit	$\pm 5\%$ v. M. ± 5 Digit

Direkte Messung des Ableitstromes

Messbereich	0,001...19,999 mA
Messgenauigkeit	0,001...19,999 mA: $\pm 5\%$ v. M. ± 2 Digit 10,000...19,999 mA: $\pm 7\%$ v. M. ± 2 Digit

Ersatzgeräteableitstrom

Messbereich	0,001...19,999 mA
Messgenauigkeit	0,001...9,999 mA: $\pm 5\%$ v. M. ± 2 Digit 10,000...19,999 mA: $\pm 7\%$ v. M. ± 2 Digit

Prüfspannung (Ersatzgeräteableitstrom)	ca. Netzspannung, Netzfrequenz
Prüfstrom	max. 3,5 mA

Isolationswiderstand

Prüfspannung	ca. DC 500 V
Max. Prüfstrom	2,5 mA
Messbereich	0,01...199,99 M Ω
Messgenauigkeit	0,01...99,99 M Ω : $\pm 5\%$ v. M. ± 2 Digit 100,00...199,99 M Ω : $\pm 10\%$ v. M. ± 2 Digit

Laststrommessung

Messbereich	0,01...16 A
Messgenauigkeit	$\pm 2,5\%$ v. M., ± 3 Digit

Spannungsmessung

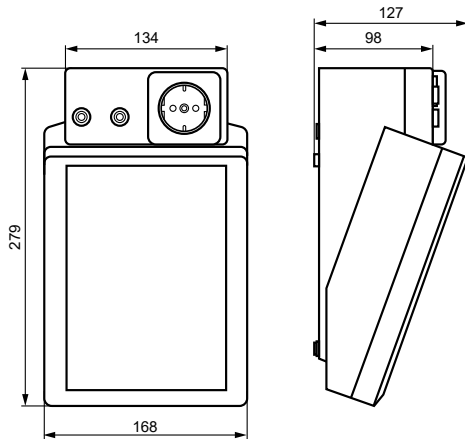
Messbereich	90...264 V
Messgenauigkeit	$\pm 2,5\%$ v. M., ± 2 Digit
Scheinleistung	
Messbereich	5...3700 VA
Messgenauigkeit	$\pm 5\%$ v. M., ± 5 Digit

Sonstiges

Abmessungen (ohne Tasche)	ca. 168x272x124 mm (BxTxH)
Gewicht (ohne Zubehör und Tasche)	ca. 2,2 kg
Kalibrierintervall	36 Monate
Dokumentationsnummer	D00136

v.M. = vom Messwert

Maßbild (Angaben in mm)

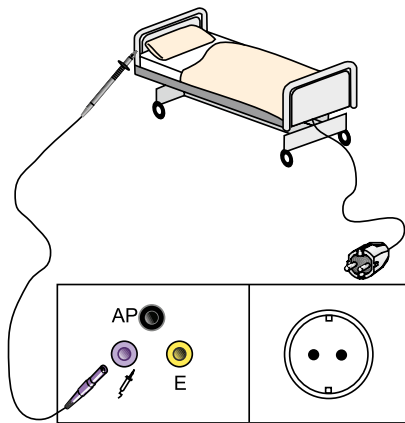




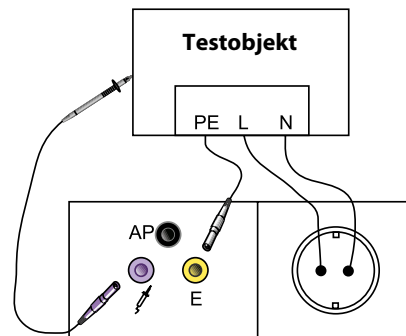
- 1** Bedientasten
- 2** Beleuchtetes LC-Display für die Anzeige der Bedienmenüs und der Messergebnisse. Vier Zeilen mit je 20 Zeichen.
- 3** Fest montiertes Netzkabel zum Anschluss an die Versorgungsspannung
- 4** Buchsen
 - schwarz (AP): zum Prüfen von Patientenanzugteilen
 - violett: Anschluss der Prüfspitze zum Abtasten berührbarer Teile des Prüflings.
 - gelb (E): für eine zweite Messleitung, wenn der niederohmige Durchgang des Schutzleiters zwischen zwei Punkten gemessen werden soll (z.B. bei einphasigen fest angeschlossenen Geräten,

- Verlängerungsleitungen).
- 5** Prüfsteckdose: Hier wird das Netzkabel des Prüflings eingesteckt
- 6** Robustes Kunststoffgehäuse, mit Druckknöpfen zum sicheren Halt in der Tragetasche
- 7** Netzschalter mit thermisch-magnetischem Schutzschalter
- 8** Schnittstellen:
 - RS-232-Schnittstelle, 9-polig, galvanisch getrennt, zum Anschluss an einen PC
 - Centronics-Schnittstelle für den Anschluss eines Druckers
 - PS/2-Schnittstelle zum Anschluss einer externen Standard-Tastatur und eines Barcodelesestifts bzw. Barcodescanners.

Anschlussbilder

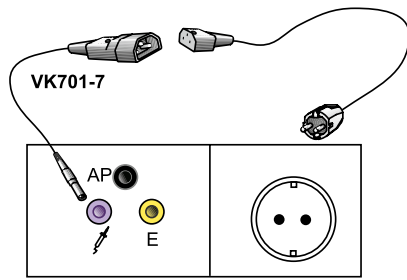


Anschluss von Kranken- und Pflegebetten, sowie elektrischen Betriebsmitteln mit Steckeranschluss.

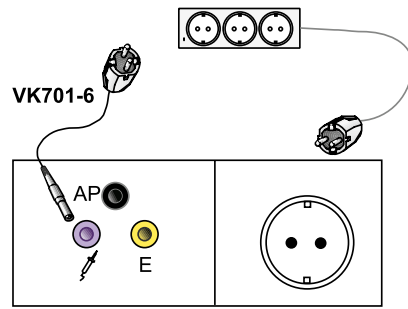


Anschluss von einphasigen fest angeschlossenen Geräten an das Prüfsystem

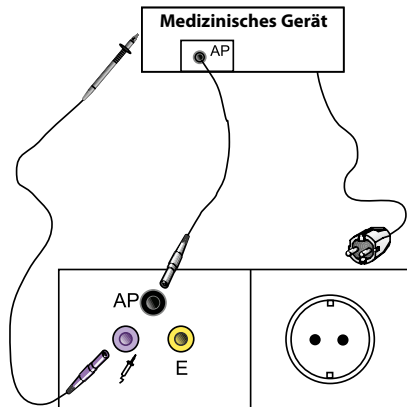
- Gerät spannungsfrei schalten
- Verbindung zur Speisespannung trennen.



Prüfung von Verlängerungsleitungen
– Anschluss von Anschlusskabeln und Verlängerungen



Prüfung von Verlängerungsleitungen
– Anschluss von Anschlusskabeln und Verlängerungen



Anschluss von medizinischen elektrischen Geräten mit Steckeranschluss

UNIMET® 610ST

Prüfsystem für elektrische Betriebsmittel und Maschinen



Anwendungsgebiete

- Elektrische Betriebsmittel
„Prüfung nach Instandsetzung, Änderung elektrischer Geräte – Wiederholungsprüfung elektrischer Geräte“ nach DIN VDE 0701-0702 (VDE 0701-0702).
- DIN EN 60204-1/VDE 0113
Sicherheit von Maschinen - Elektrische Ausrüstung von Maschinen - Teil 1: Allgemeine Anforderungen

Zulassungen



Gerätemerkmale

- Leichte Bedienung und Handhabung durch Windows-Oberfläche
- Datenaustausch und -speicherung über Control Center
- Automatischer, teilautomatischer oder manueller Prüfablauf
- Dateneingabe über Touchscreen, Tastatur oder Barcode
- Sicht-, Elektrische- und Funktionsprüfung eigendefinierbar
- Gestalten eigener Prüfabläufe
- Datenspeicher > 10.000 Datensätze
- Filterfunktion zur schnellen Datenfindung
- Prüfterminverwaltung
- Mandantenfähigkeit
- Katalogsysteme
- Prüfspitze mit zwei Schaltkontakten – zum Prüfen mit Teilautomatik an nicht mit PE verbundenen Teilen
- Kompatibel zu den gängigen Anwendungsprogrammen

Normen

Die Serie UNIMET® 610ST prüft nach den Gerätenormen:

- DIN VDE 0701-0702
- DIN VDE 0113/ EN 60204-1
- ÖVE/ÖNORM E 8701-1

Weiterführende Informationen

Weitere Informationen finden Sie in unserem Produktbereich auf www.bender.de.

Bestellangaben

Typ	Nennspannungsbereich	Maximaler Ausgangsstrom	Ausführung	Art.-Nr.
UNIMET® 610ST	AC 100...120 V und AC 220...240 V	16 A	Standard (DE/DE)	B96026020

Passende Systemkomponenten

Beschreibung	Variante	Typ	Art.-Nr.	Seite
Adapter	Schuko	VK701-6	B96020067	–
	Kaltgeräte	VK701-7	B96020066	–
	Adapterkit 16A für DS32A	VK701-8	B96020097	455
Kabel	zur Verbindung des Prüfsystems mit einem PC, 9-polig, Buchse-Buchse (Nullmodemkabel)	Schnittst.-Kabel RS-232/RS-232	B96012012	–
	Messleitung, 150 cm, 4-mm-Stecker	Kabel-150cm	B928703	–
Prüfspitze	TP800 Prüfspitze aktiv (mit Schalter)	TP800	B96020080	–
	Messleitung 3 m mit Prüfspitze schwarz	–	B928748	–
Prüfklemme	schwarz	–	B928741	–
Touchscreen-Stift	–	Stylus Pen	B928749	–
Barcodescanner	für UNIMET® 610ST (PS/2-Anschluss)	–	B96020082	–
Flex-Keyboard	für UNIMET® 610ST (USB-Anschluss)	–	B96020093	–
Prüfkit	verschiedene Adapter zum Anschluss medizinisch elektrischer Geräte an Prüfsysteme	PK3	B96020004	–
Drehstromadapter	zur Prüfung von Drehstromgeräten während des Betriebs	DS32A	B96020098	453

Technische Daten

Nennspannungsbereich	AC 100...120 V/±10 %, AC 220...240 V/±10 %
Frequenzbereich	48...62 Hz
Eigenverbrauch	max. 100 VA
Maximaler Ausgangsstrom	siehe Bestellangaben
Schutzklasse	SKII

Prüfung des Schutzleiterwiderstandes

Messbereich	0,001...29,999 Ω
Messstrom	max. AC 8 A
Messspannung	max. AC 8 V
Eigenunsicherheit	0,001...1,000 Ω: ±2,5 % v. M. ±5 Digit 1,001...29,999 Ω: ±5 % v. M. ±5 Digit
Betriebsmessunsicherheit	0,001...1,000 Ω: ±5 % v. M. ±10 Digit 1,001...29,999 Ω: ±7,5 % v. M. ±10 Digit

Isolationswiderstand

Messbereich	0,01...199,99 MΩ
Messspannung	max. DC 550 V
Messstrom	max. 2,5 mA
Eigenunsicherheit	0,01...99,99 MΩ: ±5 % v. M. ±2 Digit 100,00...199,99 MΩ: ±10 % v. M. ±2 Digit
Betriebsmessunsicherheit	0,01...99,99 MΩ: ±7,5 % v. M. ±4 Digit 100,00...199,99 MΩ: ±10 % v. M. ±4 Digit

Ersatz-Ableitstrom

Messbereich	0,001...19,999 mA
Messspannung	max. AC 250 V
Messstrom	max. 3 mA
Eigenunsicherheit	±5 % v. M. ±5 Digit
Betriebsmessunsicherheit	±7,5 % v. M. ±10 Digit

Ableitstrom nach dem Differenzstrom-Messverfahren

Messbereich	0,02...19,99 mA
Eigenunsicherheit	±5 % v. M. ±2 Digit
Betriebsmessunsicherheit	±7,5 % v. M. ±4 Digit
Frequenzgang	40...100 kHz ±3 dB

Direkte Messung des Ableitstromes

Messbereich	0,001...19,999 mA
Eigenunsicherheit	±5 % v. M. ±2 Digit
Betriebsmessunsicherheit	±7,5 % v. M. ±4 Digit
Frequenzgang	bis 100 kHz ±3 dB

Spannungsmessung

Messbereich	AC 90...264 V
Frequenzbereich	48...62 Hz
Eigenunsicherheit	±2,5 % v. M. ±3 Digit

Laststrommessung

Messbereich	0,005...16 A
Frequenzbereich	48...62 Hz
Eigenunsicherheit	±2,5 % v. M. ±3 Digit

Scheinleistung

Messbereich	5...3600 VA
Frequenzbereich	48...62 Hz
Eigenunsicherheit	±5 % v. M. ±3 Digit

Umwelt/EMV

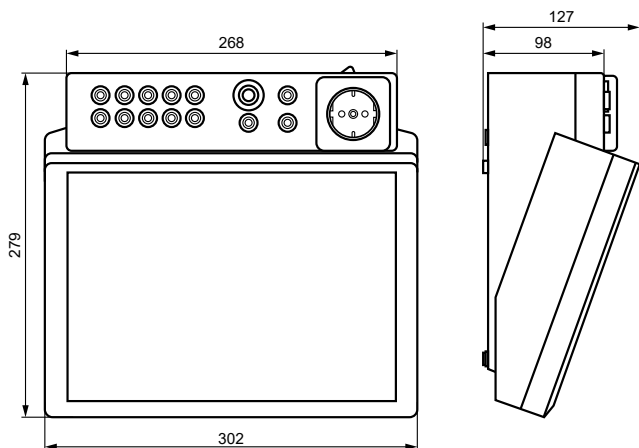
EMV	IEC 61326-1
Umgebungstemperatur	0...+40 °C
Lagertemperatur	-10...+70 °C
Relative Luftfeuchte (bis 31 °C)	max. 80 %
Relative Luftfeuchte (>31...40 °C)	linear abnehmend, max. 50 % Kondensation muss vermieden werden
Höhe über NN	max. 2000 m

Sonstiges

Schutzart	Gehäuse: IP40, Anschlüsse: IP20 nach DIN VDE 0470 Teil 1/EN 60529
Abmessungen (ohne Tasche)	ca. 300x277x126 mm (B x T x H)
Gewicht (ohne Zubehör und Tasche)	ca. 3,5 kg
Kalibrierintervall	36 Monate
Dokumentationsnummer	D00380

v. M. = vom Messwert

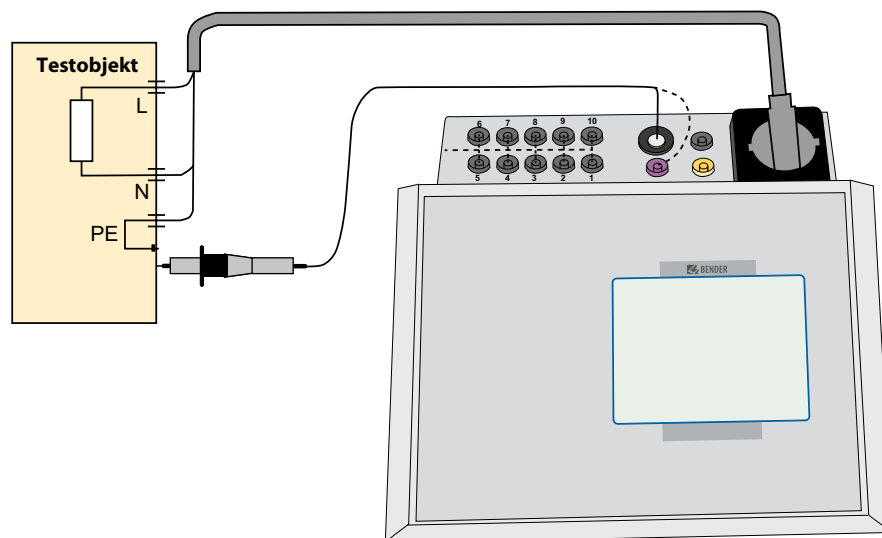
Maßbild (Angaben in mm)





- 1** Touchscreen für Bedienung und Anzeige. Für die Bedienung sind Taststifte im Lieferumfang enthalten.
- 2** Robustes Kunststoffgehäuse, mit Druckknöpfen zum sicheren Halt in der Tragetasche.
- 3** 10 Buchsen (1...10) zum Anschluss von VK Adapter zum Prüfen von Verlängerungsleitungen.
- 4** Messanschlüsse
 - [B] (violett) für den Anschluss der mitgelieferten einpoligen Prüfspitze.
 - [A] für aktive Prüfspitze TP800 mit Drucktaster (Option).
 - Buchse [C] für Potentialausgleich (z. B. Anschluss für die einpolige Leitungsverlängerung mit Klemme bei der Prüfung festgeschlossener Geräte).
 - Buchse [D] für Funktionserde
- 5** Prüfsteckdose: Hier wird das Netzkabel des Prüflings eingesteckt.
- 6** Anschluss an die Versorgungsspannung und Netzschalter mit thermisch-magnetischem Schutzschalter.
- 7** Ohne Funktion.
- 8** Schnittstellen:
 - PS/2-Anschluss für externe Tastatur
 - RS-485 Serielle Schnittstelle für den BENDER-Service
 - RS-232-Schnittstelle, 9-polig, galvanisch getrennt, zum Anschluss an einen PC
 - USB Schnittstelle für den Anschluss eines Druckers, eines USB-Sticks, einer externen Tastatur oder eines Barcodescanners (2 x Host) und eines PCs (1 x Device, nur für BENDER-Service)
 - Ethernet-Netzwerkanschluss (Optional)

Anschlussbild



UNIMET® 810ST

Prüfsystem für medizinische elektrische Geräte



Anwendungsgebiete

- Prüfung von medizinischen elektrischen Geräten nach DIN EN 60601-1 3rd Edition
- Medizinisch elektrische Geräte Wiederholungsprüfungen nach DIN EN 62353 (VDE 0751-1).
- Elektrische Betriebsmittel „Prüfung nach Instandsetzung, Änderung elektrischer Geräte – Wiederholungsprüfung elektrischer Geräte“ nach DIN VDE 0701-0702 (VDE 0701-0702).

Zulassungen



Gerätemerkmale

- Leichte Bedienung und Handhabung durch Windows-Oberfläche
- Datenaustausch und -speicherung über Control Center
- Automatischer, teilautomatischer oder manueller Prüfablauf
- Dateneingabe über Touchscreen, Tastatur oder Barcode
- Sicht-, Elektrische- und Funktionsprüfung eigendefinierbar
- Gestalten eigener Prüfabläufe
- Datenspeicher > 10.000 Datensätze
- Filterfunktion zur schnellen Datenfindung
- Prüfterminverwaltung
- Mandantenfähigkeit
- Katalogsysteme
- Prüfspitze mit zwei Schaltkontakten – zum Prüfen mit Teilautomatik an nicht mit PE verbundenen Teilen
- Kompatibel zu den gängigen Anwendungsprogrammen z. B. visual FM, MT Data und Fundamed

Normen

Die Serie UNIMET® 810ST prüft nach den Gerätenormen:

- IEC 60601-1
- IEC 62353
- DIN EN 62353 (VDE 0751-1)
- IEC 61010-1
- ÖVE/ÖNORM EN 62353
- DIN VDE 0701-0702
- ÖVE E8701-1

Weiterführende Informationen

Weitere Informationen finden Sie in unserem Produktbereich auf www.bender.de.

Bestellangaben

Typ	Nennspannungsbereich	Maximaler Ausgangsstrom	Ausführung	Art.-Nr.
UNIMET® 810ST	AC 100...120 V und AC 220...240 V	16 A	Standard (DE/DE)	B96028020
UNIMET® 810ST		13A	GB/GB	B96028024
UNIMET® 810ST			B/B	B96028027
UNIMET® 810ST			Us/Us	B96028028
UNIMET® 810ST		10 A	CH/CH	B96028026

Passende Systemkomponenten

Beschreibung	Variante	Typ	Art.-Nr.	Seite
Adapter	Schuko	VK701-6	B96020067	–
	Kaltgeräte	VK701-7	B96020066	–
	Adapterkit 16A für DS32A	VK701-8	B96020097	455
Kabel	zur Verbindung des Prüfsystems mit einem PC, 9-polig, Buchse-Buchse (Nullmodemkabel)	Schnittst.-Kabel RS-232/RS-232	B96012012	–
	Messleitung, 150 cm, 4-mm-Stecker	Kabel-150cm	B928703	–
Prüfspitze	TP800 Prüfspitze aktiv (mit Schalter)	TP800	B96020080	–
	Messleitung 3 m mit Prüfspitze schwarz	–	B928748	–
Prüfklemme	schwarz	–	B928741	–
Touchscreen-Stift	–	Stylus Pen	B928749	–
Barcodescanner	für UNIMET® 810ST (PS/2-Anschluss)	–	B96020082	–
Flex-Keyboard	für UNIMET® 810ST (USB-Anschluss)	–	B96020093	–
Prüfkit	verschiedene Adapter zum Anschluss medizinisch elektrischer Geräte an Prüfsysteme	PK3	B96020004	–
Testbox	zur Überprüfung von Prüfsystemen	TB3	B96020025	456
Drehstromadapter	zur Prüfung von Drehstromgeräten während des Betriebs	DS32A	B96020098	453
		DS32A (CH/CH)	B96020110	453
Externe Stromquelle 25 A	zur normgerechten Messung des Schutzleiterwiderstandes (nur in Verbindung mit UNIMET® 810ST)	EPS800	B96028050	451

Technische Daten

Nennspannungsbereich	AC 100...120 V/±10 %, AC 220...240 V/±10 %
Frequenzbereich	48...62 Hz
Eigenverbrauch	max. 100 VA
Maximaler Ausgangsstrom	siehe Bestellangaben
Schutzklasse	SKII

Prüfung des Schutzleiterwiderstandes

Messbereich	0,001...29,999 Ω
Messstrom	max. AC 8 A
Messspannung	max. AC 8 V
Eigenunsicherheit	0,001...1,000 Ω: ±2,5 % v. M. ±5 Digit 1,001...29,999 Ω: ±5 % v. M. ±5 Digit
Betriebsmessunsicherheit	0,001...1,000 Ω: ±5 % v. M. ±10 Digit 1,001...29,999 Ω: ±7,5 % v. M. ±10 Digit

Isolationswiderstand

Messbereich	0,01...199,99 MΩ
Messspannung	max. DC 550 V
Messstrom	max. 2,5 mA
Eigenunsicherheit	0,01...99,99 MΩ: ±5 % v. M. ±2 Digit 100,00...199,99 MΩ: ±10 % v. M. ±2 Digit
Betriebsmessunsicherheit	0,01...99,99 MΩ: ±7,5 % v. M. ±4 Digit 100,00...199,99 MΩ: ±10 % v. M. ±4 Digit

Ersatz-Ableitstrom

Messbereich	0,001...19,999 mA
Messspannung	max. AC 250 V
Messstrom	max. 3 mA
Eigenunsicherheit	±5 % v. M. ±5 Digit
Betriebsmessunsicherheit	±7,5 % v. M. ±10 Digit

Ableitstrom nach dem Differenzstrom-Messverfahren

Messbereich	0,02...19,99 mA
Eigenunsicherheit	±5 % v. M. ±2 Digit
Betriebsmessunsicherheit	±7,5 % v. M. ±4 Digit
Frequenzgang	40...100 kHz ±3 dB

Direkte Messung des Ableitstromes

Messbereich	0,001...19,999 mA
Eigenunsicherheit	±5 % v. M. ±2 Digit
Betriebsmessunsicherheit	±7,5 % v. M. ±4 Digit
Frequenzgang	bis 100 kHz ±3 dB

Spannungsmessung

Messbereich	AC 90...264 V
Frequenzbereich	48...62 Hz
Eigenunsicherheit	±2,5 % v. M. ±3 Digit

Laststrommessung

Messbereich	0,005...16 A
Frequenzbereich	48...62 Hz
Eigenunsicherheit	±2,5 % v. M. ±3 Digit

Scheinleistung

Messbereich	5...3600 VA
Frequenzbereich	48...62 Hz
Eigenunsicherheit	±5 % v. M. ±3 Digit

Umwelt/EMV

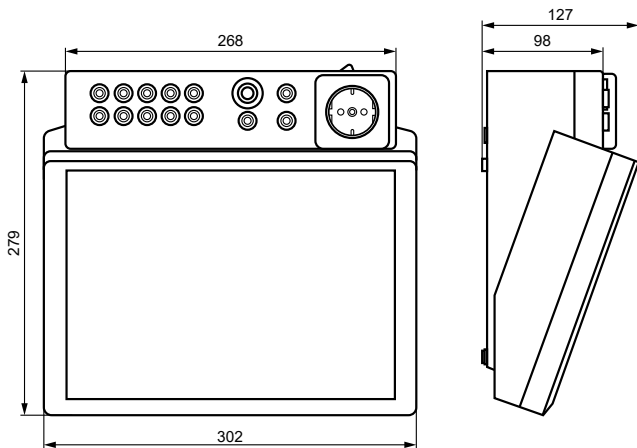
EMV	IEC 61326-1
Umgebungstemperatur	0...+40 °C
Lagertemperatur	-10...+70 °C
Relative Luftfeuchte (bis 31 °C)	max. 80 %
Relative Luftfeuchte (>31...40 °C)	linear abnehmend, max. 50 % Kondensation muss vermieden werden
Höhe über NN	max. 2000 m

Sonstiges

Schutzart	Gehäuse: IP40, Anschlüsse: IP20 nach DIN VDE 0470 Teil 1/EN 60529
Abmessungen (ohne Tasche)	ca. 300x277x126 mm (B x T x H)
Gewicht (ohne Zubehör und Tasche)	ca. 3,5 kg
Kalibrierintervall	36 Monate
Dokumentationsnummer	D00008

v. M. = vom Messwert

Maßbild (Angaben in mm)

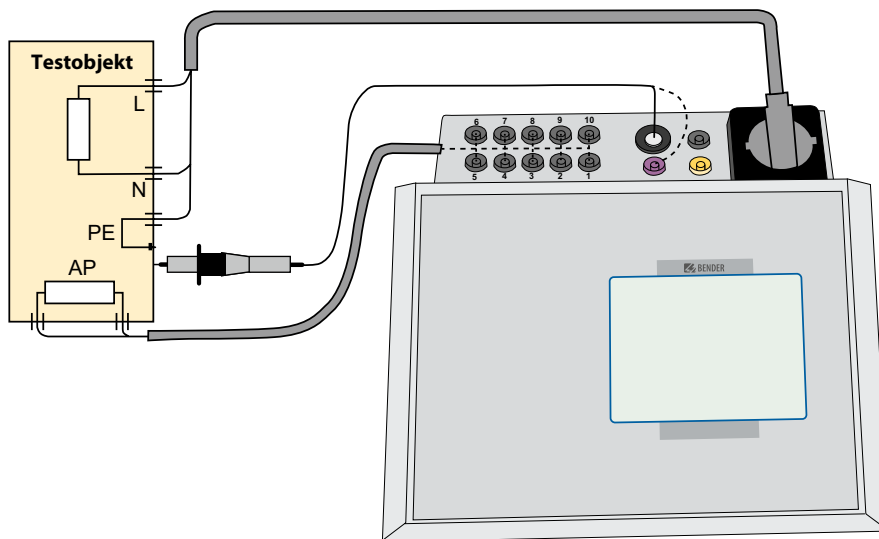




- 1** Touchscreen für Bedienung und Anzeige. Für die Bedienung sind Taststifte im Lieferumfang enthalten.
- 2** Robustes Kunststoffgehäuse, mit Druckknöpfen zum sicheren Halt in der Tragetasche.
- 3** 10 Buchsen (1...10) zum Anschluss von Patientenelektroden.
- 4** Messanschlüsse
 - [B] (violett) für den Anschluss der mitgelieferten einpoligen Prüfspitze.
 - [A] für aktive Prüfspitze TP800 mit Drucktaster (Option).
 - Buchse [C] für Potentialausgleich (z. B. Anschluss für die einpolige Leitungsverlängerung mit Klemme bei der Prüfung festgeschlossener Geräte).
 - Buchse [D] für Funktionserde
- 5** Prüfsteckdose: Hier wird das Netzkabel des Prüflings eingesteckt.
- 6** Anschluss an die Versorgungsspannung und Netzschalter mit thermisch-magnetischem Schutzschalter.
- 7** Anschluss für externe 25-A-Stromquelle EPS800.

Hinweis: Der Stecker rastet ein und ist gegen unbeabsichtigtes Herausziehen gesichert. Der Stecker kann erst nach Zurückschieben des beweglichen Griffstücks abgezogen werden.
- 8** Schnittstellen:
 - PS/2-Anschluss für externe Tastatur
 - RS-485 Serielle Schnittstelle für den BENDER-Service
 - RS-232-Schnittstelle, 9-polig, galvanisch getrennt, zum Anschluss an einen PC
 - USB Schnittstelle für den Anschluss eines Druckers, eines USB-Sticks, einer externen Tastatur oder eines Barcodescanners (2 x Host) und eines PCs (1 x Device, nur für BENDER-Service)
 - Ethernet-Netzwerkanschluss (Optional)

Anschlussbild



EPS800

Externe Stromquelle 25 A für UNIMET® 800/810ST



Gerätemerkmale

- Einsetzbar in Verbindung mit dem dazu passenden UNIMET® 800/810ST

Normen

Die Serie EPS800 prüft nach der Gerätenorm:

- IEC 60601-1
- IEC 61010-1

Anwendungsgebiete

- Externe Stromquelle 25 A zur normgerechten Messung des Schutzleiterwiderstandes nach IEC 60601-1 und IEC 61010-1

Weiterführende Informationen

Weitere Informationen finden Sie in unserem Produktbereich auf www.bender.de.

Zulassungen



Bestellangaben

Typ	Ausführung	für UNIMET®		Art.-Nr.
		800ST	810ST	
EPS800	Standard (DE)	B96028010	B96028020	B96028050
EPS800	GB	B96028014	B96028024	B96028054
EPS800	CH	B96028016	B96028026	B96028056
EPS800	B	B96028017	B96028027	B96028057
EPS800	US	B96028018	B96028028	B96028058

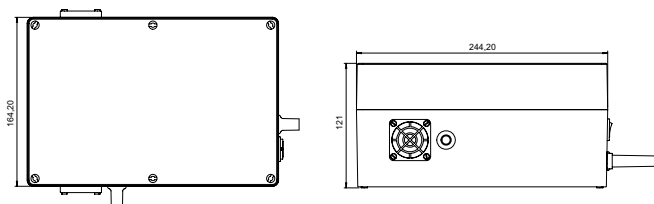
Technische Daten

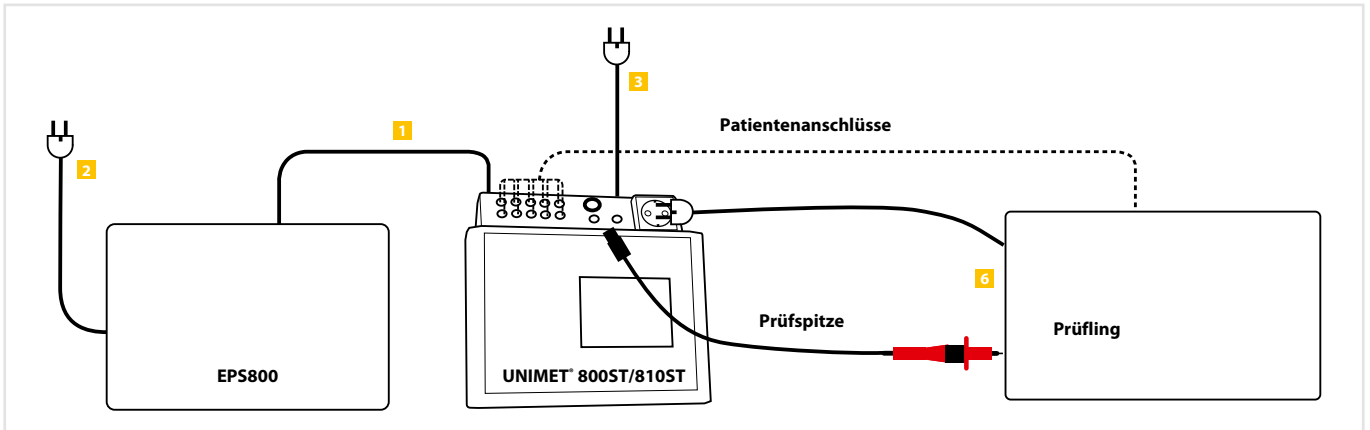
Nennspannung	AC 207...253 V, 48...62 Hz
Eigenverbrauch	400 VA
Messstrom	AC 25 A ±10 % (0...0,3 Ω)
Ausgangsleistung	230 VA
Betriebsart	Dauerbetrieb
Schutzklasse	II
Feinsicherung	5 x 20 mm, Flink 5 A/250 V

Sonstiges

EMV	IEC61326-1
Umgebungstemperatur	0...+40 °C
Lagertemperatur	-10...+70 °C
Relative Luftfeuchte (bis 31 °C)	max. 80 %
Relative Luftfeuchte (> 31...40 °C)	linear abnehmend, max. 50 %
	Kondensation muss vermieden werden
Höhe über NN	max. 2000 m
Schutzart	IP20
Abmessungen	ca. 244 x 164 x 120 mm (B x T x H)
Dokumentationsnummer	D00146
Gewicht	≤ 4 kg

Maßbild (Angaben in mm)





1 Steuerleitung des EPS800 in Steckbuchse „EPS800“ auf der Rückseite des UNIMET® 800ST/810ST einstecken.

Hinweis: Der Stecker rastet ein und ist gegen unbeabsichtigtes Herausziehen gesichert. Der Stecker kann erst nach Zurückschieben des beweglichen Griffstücks abgezogen werden.

2 Versorgungsleitung des EPS800 an Netzsteckdose anschließen.

3 Versorgungsleitung des UNIMET® 800ST/810ST an Netzsteckdose anschließen.

4 Netzschalter des UNIMET® 800ST/810ST einschalten.

5 Netzschalter des EPS800 einschalten. Der interne Lüfter ist zu hören.

6 Prüfling anschließen. Prüfablauf mittels Klassifikation am Unimet festlegen.

DS32A

3AC-Drehstromadapter mit Differenzstromerfassung



Gerätemerkmale

- Einsetzbar in Verbindung mit einem UNIMET-Prüfsystem

Normen

Die Serie DS32A prüft nach der Gerätenorm:

- DIN VDE 0701-0702
- DIN EN 62353

Anwendungsgebiete

- Drehstromadapter zur Prüfung medizinisch elektrische Drehstromgeräte im Betriebszustand

Zulassungen



Weiterführende Informationen

Weitere Informationen finden Sie in unserem Produktbereich auf www.bender.de.

Bestellangaben

Typ	Art.-Nr.
DS32A	B96020098
DS32A (CH/CH)	B96020110

Technische Daten

Elektrische Sicherheit

Schutzklasse	I nach IEC 61010-1/EN 601010-1/VDE 0411-1
Verschmutzungsgrad	2
Messkategorie	CAT II
Prüfspannung	1,69 kV
Strombelastbarkeit	32 A/6 h Drehstrom
EMV	EN 61326-1

Differenzstrom

Messbereich	AC 0,02 ... 20 mA
Eigenunsicherheit	5 % v. M. $\pm 50 \mu\text{A}$

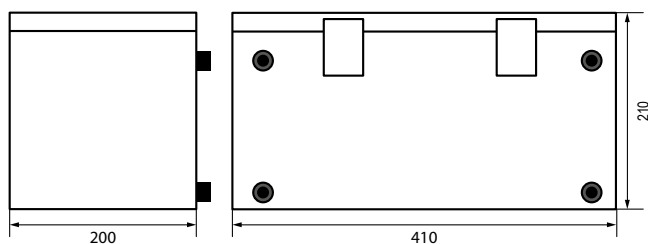
Versorgungsspannung

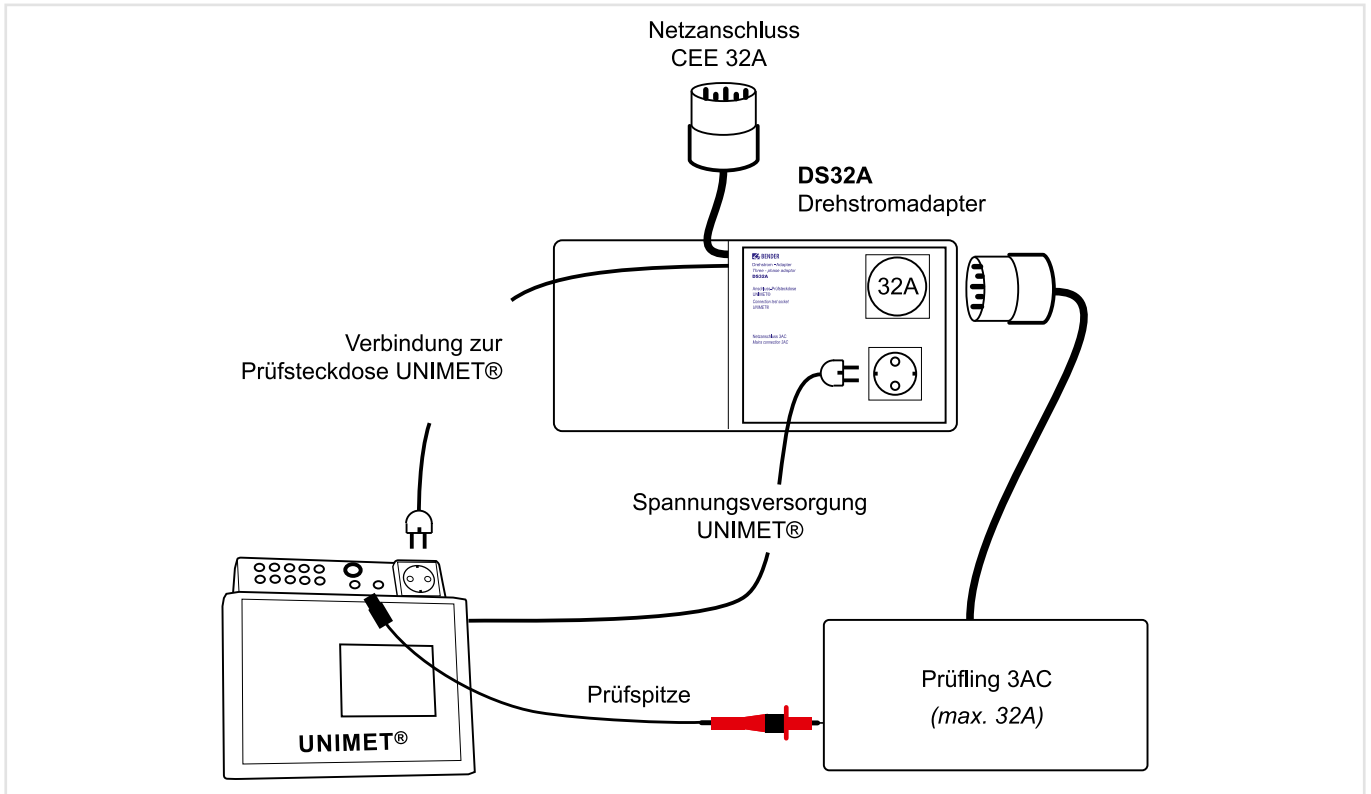
Versorgungsspannung U_s	3AC 400 V $\pm 10\%$
Frequenzbereich U_s	50 ... 60 Hz
Eigenverbrauch	ca. 18 VA
Laststrom max.	32 A

Umwelt

Lagertemperatur	-10 ... +70 °C
Arbeitstemperatur	0 ... +50 °C
Schutzart	IP20
Abmessungen	405 x 210 x 200 mm (Breite x Höhe x Tiefe)
Gewicht	8,9 kg
Höhe über NN	max. 2000 m
Betriebsart	kein Dauerbetrieb
Dokumentationsnummer	D00147

Maßbild (Angaben in mm)





VK701-8

Adapterkit 16 A für DS32A



Gerätemerkmale

- Einsetzbar in Verbindung mit dem Drehstromadapter DS32A

Weiterführende Informationen

Weitere Informationen finden Sie in unserem Produktbereich auf www.bender.de.

Anwendungsgebiete

- nur für die Messung von 16-A-Drehstromgeräten in Verbindung mit dem Drehstromadapter DS32A

Zulassungen



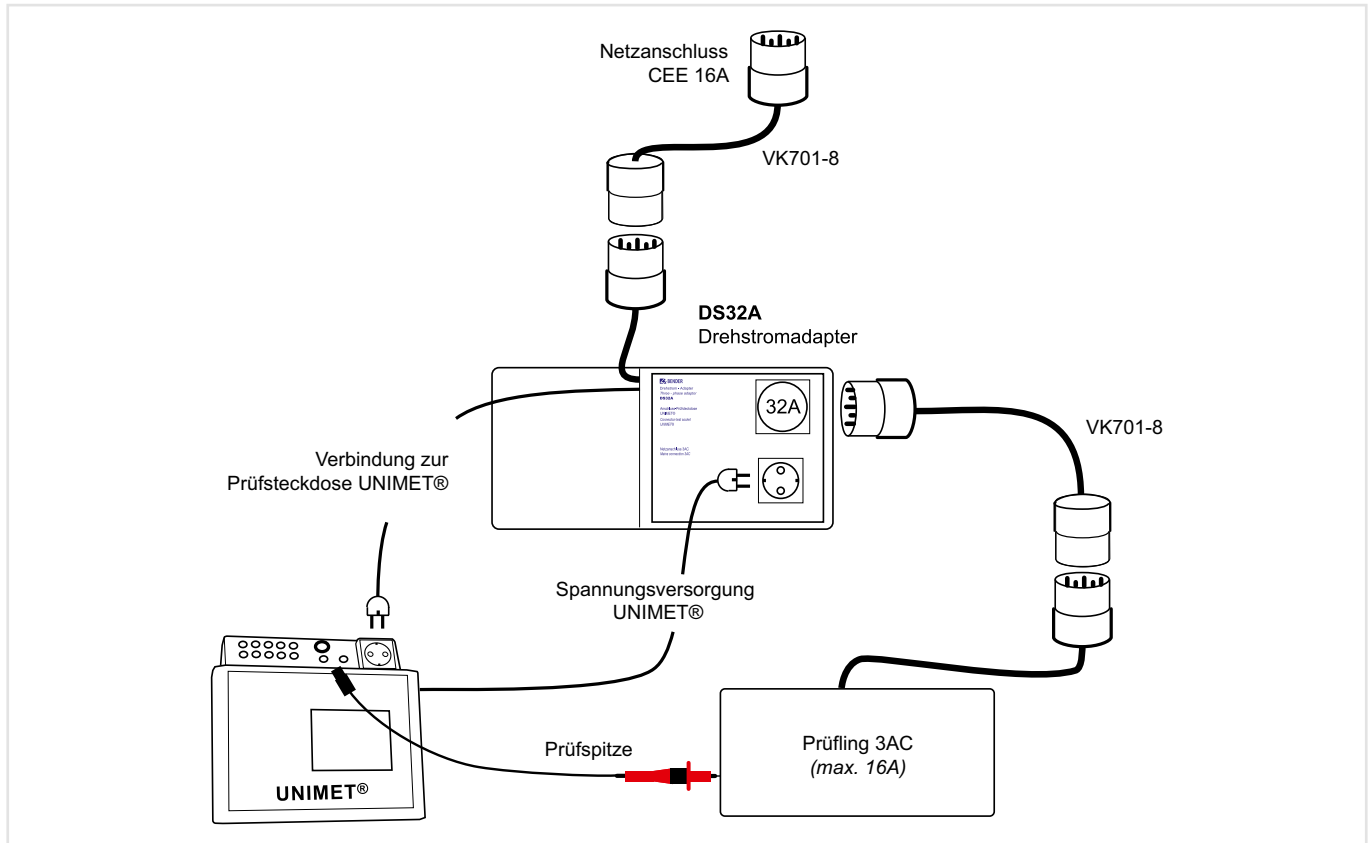
Bestellangaben

Typ	Art.-Nr.
VK701-8	B96020097

Technische Daten

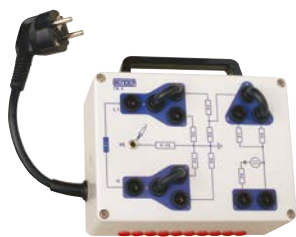
Nennspannung	
Nennspannung	3-Ph 400 V AC
Max. Strom	16 A
Dokumentationsnummer	D00172

Anschlussbild



TB3

Testbox



Anwendungsgebiete

- Überprüfung der Messwerte von Sicherheitstestern
- Umfassender System-Selbsttest

Zulassungen



Bestellangaben

Typ	Ausführung	Art.-Nr.
TB3-Testbox	Standard (deutsch)	B96020025

Technische Daten

Isolationskoordination nach IEC 60664-1

Bemessungsspannung	AC 250 V
Bemessungs-Stoßspannung/Verschmutzungsgrad	4 kV/3

Spannungsbereiche

Netznominalspannung U_n	100...240 V
Nennfrequenz f_n	AC 48...62 Hz
Ausgangsspannung U_{12}	7,39 V ($\pm 2,5\%$)
Eigenverbrauch max	35 VA bei 50 Hz, 230 V

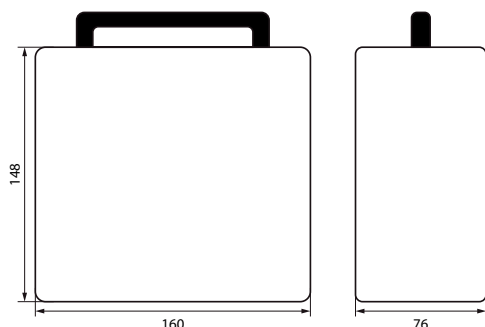
Ermittlung der Toleranzwerte

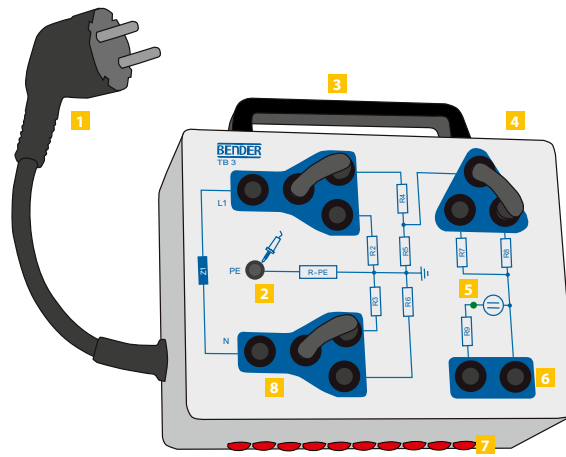
Hochrechnung	110 %
Toleranz	10 %
Eingebaute Widerstände	
R - MD (Sicherheitstester)	1000 Ω
R - PE	0,233 Ω
R3	25 000 Ω
R4	1 000 000 Ω
R5	1 500 000 Ω
R6	100 000 000 Ω
R7	1 000 000 Ω
R8	100 000 Ω
R9	130 000 Ω

Sonstiges

Umgebungstemperatur (bei Betrieb)	0...+50 °C
Umgebungstemperatur (bei Lagerung)	-10...+70 °C
Betriebsart	Dauerbetrieb
Einbaulage	beliebig
Schutzklasse	SK 1
Maße in mm (H x B x T)	148 x 160 x 76
Gewicht	≤ 900 g
Kalibrierintervall	24 Monate
Dokumentationsnummer	D00149

Maßbild (Angaben in mm)





- 1 Netzstecker; nur zum Einstecken in Prüfsteckdose des Sicherheitstesters bestimmt
- 2 Buchse für Prüfspitze des Sicherheitstesters
- 3 Tragegriff
- 4 Gehäuse mit Magnet-Haftstreifen zur einfachen Befestigung am Sicherheitstester µP601
- 5 LED leuchtet, wenn Netzspannung am Netzstecker anliegt
- 6 Buchsen zum Anschluss der Patientenanschlüsse 1 und 2 des Sicherheitstesters

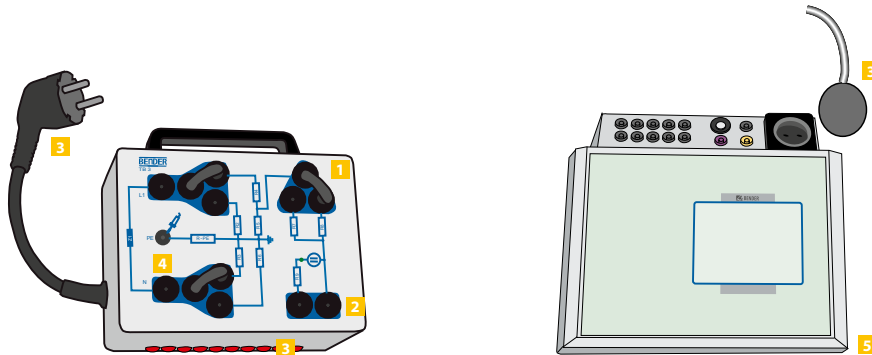
- 7 Die Buchsen 1 und 2 an der Seite der Testbox TB3 sind intern mit den Buchsen 1 und 2 auf der Frontseite verbunden. Die Buchsen 3 bis 10 können zur Überprüfung der Anschlüsse 3 bis 10 für Patientenelektroden am Sicherheitstester verwendet werden (Patientenhilfsstrommessung). Die Messwerte weichen vom dokumentierten Messwert (Tabelle Toleranzwert) ab

1	2	10
●	●	●

Buchsen seitlich

- 8 Steckbrücken ermöglichen das Simulieren verschiedener Testsituationen

Anschluss



- 1 Steckbrücken. Stecken Sie die Brücken so ein, dass folgende Buchsen verbunden sind:

UNIMET® 810ST
a-b
d-f
h-i

- 2 Verbinden Sie die Patientenbuchsen 1 und 2 des Sicherheitstesters (bei UNIMET® 810ST nur Buchse 2) mit den entsprechenden Buchsen der Testbox TB3.

- 3 Stecken Sie den Netzstecker der TB3 wie abgebildet in die Prüfsteckdose des Sicherheitstesters. Beachten Sie dabei die Einsteckrichtung.
– bei UNIMET® 810ST Zuleitungskabel von oben
Bei falscher Einsteckrichtung sind die Prüfergebnisse nicht verwertbar.
- 4 Kontaktieren Sie die Prüfspitze des Sicherheitstesters mit der Buchse PE der TB3.
- 5 Prüfsystem UNIMET® 800/810ST

Ableitstrom	Strom in einem unerwünschten Strompfad unter üblichen Betriebsbedingungen.
Aktives Teil	Leiter oder leitfähiges Teil, der/das dazu vorgesehen ist, im üblichen Betrieb unter Spannung zu stehen, einschließlich eines Neutralleiters, vereinbarungsgemäß jedoch nicht eines PEN-Leiters, PEM-Leiters und PEL-Leiters.
Alarmzustand	Der Alarmzustand zeigt an, dass der Differenzstrom in dem zu überwachenden Stromkreis den voreingestellten Wert des RCM überschreitet.
Ansprechdifferenzstrom	Wert des Differenzstromes, der das RCM unter festgelegten Bedingungen zum Auslösen bringt.
Ansprechempfindlichkeit	Wert des Auswertestromes oder des Isolationswiderstandes, bei dem das Auswertegerät unter festgelegten Bedingungen anspricht.
Ansprechwert R_a	Wert des Isolationswiderstandes, bei dem das Gerät unter festgelegten Bedingungen anspricht.
Ansprechzeit t_{an}	Zeit, die ein Isolationsüberwachungsgerät zum Ansprechen unter festgelegten Bedingungen benötigt.
Ausgangsspannung (U_a)	Spannung zwischen den Anschlüssen eines Messgerätes, an denen es elektrische Leistung abgibt oder abgeben kann.
Bemessungs-Ansprechdifferenzstrom $I_{\Delta n}$	Der vom Hersteller zugeordnete Wert des Ansprechdifferenzstromes, der das RCM unter festgelegten Bedingungen zum Ansprechen bringt.
Bemessungsbedingungen	Eine Gruppe festgelegter Messbereiche für Kenngrößen und festgelegter Betriebsbereiche für Einflussgrößen, innerhalb denen die Betriebsmessabweichungen eines Messgerätes festgelegt und bestimmt werden.
Bemessungsfrequenz (f_n)	Frequenz, für die das Messgerät bestimmt und bemessen ist.
Berührungsspannung U_t	Spannung zwischen zwei leitfähigen Teilen, wenn diese gleichzeitig von einem Menschen oder einem Tier berührt werden.
Berührungsspannung (U_L)	(Vereinbarte Grenze) Höchstwert der Berührungsspannung, der zeitlich unbegrenzt unter spezifischen äußeren Einflüssen bestehen bleiben darf und bei Wechselspannung einem Effektivwert von 50 V oder bei einer wechsellspannungsfreien Gleichspannung dem Wert von 120 V entspricht.
Betriebsbereich, festgelegter	Bereich von Werten einer einzelnen Einflussgröße, der einen Teil der Bemessungsbedingungen bildet.
Betriebsspannung, eines Netzes	Der Wert der Spannung unter normalen Bedingungen an einem gegebenen, bestimmten Punkt des Netzes.
Bezugswert	Ein eindeutig festgelegter Größenwert, auf den Bezug genommen wird, um eine bezogene Messabweichung zu bestimmen.
Differenzstrom I_{Δ}	Vektorielle Summe der Augenblickswerte der im Hauptstromkreis von einem RCM fließenden Ströme (ausgedrückt als Effektivwert).
Differenzstrom-Überwachungsgerät	(Residual Current Monitor) Ein Gerät oder eine Verbindung mehrerer Geräte, das den Differenzstrom einer elektrischen Anlage überwacht und das einen Alarm auslöst, wenn der Differenzstrom den Auslösewert des Gerätes überschreitet.
Differenzstrom-Überwachungssystem	Ein Differenzstrom-Überwachungssystem besteht üblicherweise aus Differenzstrom-Auswertegerät sowie Messstromwandlern. Die Einrichtung lokalisiert auftretende Differenzströme und zeigt den Fehlerort an.
Direktes Berühren	Berühren aktiver Teile durch Menschen oder Tiere
Einflusseffekt	Die Differenz zwischen zwei nacheinander angezeigten Werten der gemessenen Größe eines anzeigenden oder registrierenden Messgerätes, oder dem richtigen Wert eines Ausgabegerätes, wenn eine einzelne Einflussgröße nacheinander zwei verschiedene Werte annimmt.
Einflussgröße	Eine Größe, die nicht Gegenstand der Messung ist, jedoch den Wert der Messgröße oder den von der Messeinrichtung gelieferten Wert beeinflusst.

Einrichtung zur Isolationsfehlersuche	Gerät oder Kombination von Geräten zur Isolationsfehlersuche in IT-Systemen. Die Einrichtung zur Isolationsfehlersuche wird zusätzlich zu einem Isolationsüberwachungsgerät eingesetzt. Sie prägt einen Prüfstrom zwischen den spannungsführenden Leitern und Erde ein und lokalisiert Isolationsfehler.
Elektrischer Schlag	Physiologische Wirkung, hervorgerufen von einem elektrischen Strom durch den Körper eines Menschen oder Tieres.
Erdableitstrom	Strom, der von spannungsführenden Teilen der Installation zur Erde fließt, ohne dass ein Isolationsfehler vorliegt.
Erde	Leitfähiges Erdreich, dessen elektrisches Potential an jedem Punkt vereinbarungsgemäß gleich null gesetzt wird.
Erder	Leitfähiges Teil oder mehrere leitfähige Teile, das/die in gutem Kontakt mit Erde ist/sind und mit dieser eine elektrische Verbindung bilden.
Erdfehlerstrom	Strom, der infolge eines Isolationsfehlers zur Erde fließt.
Erdschluss	Unbeabsichtigtes Auftreten eines Strompfads zwischen einem aktiven Leiter und Erde.
Fehlerspannung (U_f)	Spannung, die unter Fehlerbedingungen zwischen berührbaren leitfähigen Teilen einer elektrischen Anlage oder fremden leitfähigen Teilen und Bezugserde auftritt.
Fehlerstrom I_Δ	Strom, der aufgrund eines Isolationsfehlers zur Erde fließt.
Fremdes leitfähiges Teil	Leitfähiges Teil, das nicht zur elektrischen Anlage gehört, das jedoch ein elektrisches Potential, im Allgemeinen das einer örtlichen Erde, einführen kann.
Fremdgleichspannung U_{fg}	Gleichspannung, die in einem Wechselspannungsnetz zwischen den Leitern des Wechselspannungsnetzes und Erde auftritt (hervorgerufen durch Gleichrichtung).
Fremdspannung	Spannung, die von außen an dem Messgerät anstehen kann, die nicht für die Funktion des Messgerätes erforderlich ist, diese jedoch stören kann.
Gesamterdungswiderstand R_A	Der Widerstand zwischen der Haupterdungsklemme oder -schiene und Erde.
Gleichstrom, pulsierender	Strom von pulsierender Wellenform, der in jeder Periode der Nennfrequenz des Netzes während einer einzelnen Zeitspanne, ausgedrückt in Gradmaß, während mindestens 150°, den Wert Null oder einen Wert von nicht mehr als 0,006 A Gleichstrom annimmt.
Gleichstrominnenwiderstand R_i	Wirkwiderstand des Isolationsüberwachungsgerätes zwischen den Anschlüssen des zu überwachenden Netzes und Erde.
Indirektes Berühren	Berühren von Körpern elektrischer Betriebsmittel, die infolge eines Fehlzustands unter Spannung stehen, durch Menschen oder Tiere
Isolationsfehler	Fehler in der Isolierung eines Betriebsmittels, der zu einem abnormalen Stromfluss durch diese Isolierung oder zum Durchschlag führen kann.
Isolationsfehlersuchgerät	Gerät oder Teil eines Gerätes zum Lokalisieren eines Isolationsfehlers.
Isolationsüberwachungsgerät	Einrichtung, die dauernd den Isolationswiderstand in ungeerdeten Netzen (IT-Systemen) einer elektrischen Anlage oder eines Teils davon überwacht und anzeigt. Die Einrichtung ist vorgesehen, eine nennenswerte Reduzierung des Isolationswiderstandes der Anlage zu melden, damit die Ursache der Reduzierung gefunden werden kann, bevor ein zweiter Fehler auftritt, der eine ungewollte Abschaltung der Anlage zur Folge hätte.
Isolationswiderstand R_F	Widerstand in dem überwachten Netz, einschließlich der Widerstände aller daran angeschlossenen Betriebsmittel gegen Erde.
ISOMETER®	Eingetragenes Warenzeichen der Bender GmbH & Co. KG, Grünberg. Ein ISOMETER® misst den Isolationswiderstand in IT-Systemen aktiv mit einer der Netzspannung überlagerten Messspannung.
Kenngröße	Eine Größe (beschrieben durch Größenwerte, Grenzabweichungen, Bereiche) die einer Messeinrichtung zugeordnet ist um ihr Betriebsverhalten zu beschreiben.
Kontaktbemessungsspannung	Spannung für die ein Relaiskontakt unter festgelegten Bedingungen zum Öffnen und Schließen bemessen ist.
Körper (eines elektrischen Betriebsmittels)	Leitfähiges Teil eines elektrischen Betriebsmittels, das berührt werden kann und üblicherweise nicht unter Spannung steht, aber unter Spannung geraten kann, wenn die Basisisolierung versagt.
Körperschluss	Eine durch einen Fehler entstandene leitende Verbindung zwischen Körper und aktiven Teilen elektrischer Betriebsmittel.

Kurzschlussstrom (I_k)	Strom, der über die kurzgeschlossenen Anschlüsse des Messgerätes fließt.
Leerlaufspannung (U_q)	Spannung eines Messgerätes, die an offenen Anschlüssen vorhanden ist.
Messspannung U_m	Spannung, die während der Messung an den Messanschlüssen vorhanden ist.
Messstrom I_m	Maximaler Strom, der zwischen Netz und Erde fließen kann, begrenzt durch den Innenwiderstand der Messspannungsquelle des Isolationsüberwachungsgerätes.
Nennfrequenz f_n	Frequenz, für die das Messgerät bestimmt und bemessen ist.
Nennspannung des Messgerätes (U_{me})	Spannung, für die das Messgerät bestimmt und mit deren Wert es gekennzeichnet ist
Nennspannungsbereich	Spannungsbereich, für den die Mess- und Überwachungseinrichtung bestimmt und bemessen ist.
Nennstrom I_n	Strom eines Messgerätes, der bei Nennbedingungen fließt.
Netzableitkapazität C_e	Gesamtkapazität des zu überwachenden Netzes einschließlich aller angeschlossenen Betriebsmittel gegen Erde.
Netzennspannung (U_n)	Spannung, die einem Stromversorgungsnetz oder einem Gerät zugeordnet ist und auf die bestimmte Betriebseigenschaften bezogen sind.
Netzspannungseinfluss	Ein Einfluss, der die Funktion und damit den von der Messeinrichtung gelieferten Messwert beeinflussen kann.
Potentialausgleich	Herstellen elektrischer Verbindungen zwischen leitfähigen Teilen, um Potentialgleichheit zu erzielen.
Prüfstrom I_L	Der Effektivwert des Stromes, der durch den Prüfstrom-Generator während einer Lokalisierung fließt. Der Prüfstrom kann erzeugt werden durch eine unabhängige Prüfspannungsquelle oder durch eine unabhängige Prüfstromquelle oder direkt aus dem zu überwachenden Netz.
Prüfspannung U_L	Effektivwert der Spannung, die während der Messung an den Messanschlüssen des Prüfstrom-Generators vorhanden ist, wenn das Gerät eine unabhängige Prüfspannungs- oder Prüfstromquelle hat.
RCM Typ A	RCM, bei dem die Auslösung bei sinusförmigen Differenzwechselströmen und pulsierenden Differenzgleichströmen, die plötzlich oder langsam ansteigend auftreten, sichergestellt ist.
RCM Typ B	RCM, bei dem die Auslösung bei sinusförmigen Differenzwechselströmen, pulsierenden oder glatten Differenzgleichströmen, die plötzlich oder langsam ansteigend auftreten, sichergestellt ist.
RCM richtungsselektiv	RCM, das in IT-Systemen eingesetzt wird und das in der Lage ist, zwischen Differenzfehlerströmen infolge von Fehlern auf der Netzseite und auf der Lastseite zu unterscheiden.
Schutzleiter PE	Leiter zum Zweck der Sicherheit, z.B. zum Schutz gegen elektrischen Schlag.
Sollansprechwert R_{an}	Am Gerät fest eingestellter oder einstellbarer Wert des Isolationswiderstandes, dessen Unterschreitung überwacht wird.
Spannung gegen Erde (U_o)	<ul style="list-style-type: none"> a) In Netzen mit geerdetem Sternpunkt, die Spannung zwischen einem Außenleiter und dem geerdeten Sternpunkt. b) In den übrigen Netzen die Spannung, die bei Erdschluss eines Außenleiters zwischen den übrigen Außenleitern auftritt.
Speisepunkt (der elektrischen Anlage)	Punkt, an dem elektrische Energie in die elektrische Anlage eingespeist wird.
Vollkommener Körper-, Kurz- oder Erdschluss	Vollkommener Körper-, Kurz- oder Erdschluss liegt vor, wenn die leitende Verbindung an der Fehlerstelle nahezu widerstandslos ist.
Versorgungsspannung (U_s)	Spannung an einer Stelle, an der das Messgerät zu seiner Energieversorgung elektrische Energie aufnimmt oder aufnehmen kann.
Versorgungsspannungseinfluss	Ein Einfluss, der die Funktion des Messgerätes beeinflusst und damit den von der Messeinrichtung gelieferten Messwert beeinflusst.
Wahrer Wert	Der Größenwert einer unter den bei der Beobachtung herrschenden Bedingungen vollständig definierten Größe.
Wechselstrominnenwiderstand Z_i	Gesamtimpedanz des Isolationsüberwachungsgerätes zwischen den Anschlüssen des zu überwachenden Netzes und Erde, bei Nennfrequenz.

Bedeutung der Kurzbezeichnungen der FI- und DI-Schutzschalter

Kurzform	Deutsche Bezeichnung	Englische Bezeichnung
MRCD	Gerät oder Anordnung von Geräten, das / die eine Strommesseinrichtung und eine Auswerteeinheit zur Erkennung und Bewertung sowie zur Ansteuerung des Kontaktöffnens einer Abschaltvorrichtung enthält.	device or an association of devices comprising a current sensing means and a processing device designed to detect and to evaluate the residual current and to control the opening of the contacts of a current breaking device
PRCD	ortsveränderliche FI- bzw. DI-Schutzeinrichtung (auch OVS)	portable residual current protective device
PRCD-S	OVS mit erweitertem Schutzzumfang und Sicherstellung der bestimmungsgemäßen Nutzbarkeit des Schutzleiters	portable residual current protective device-safety
RCBO	FI- bzw. DI-Schutzeinrichtung mit eingebautem Überstromauslöser (FI / LS- bzw. DI / LS-Schalter)	residual-current-operated circuit breakers with integrated overcurrent protection
RCCB	FI- bzw. DI-Schutzeinrichtung ohne eingebauten Überstromschutz	residual-current-operated circuit breakers without integrated overcurrent protection
RCD (Oberbegriff)	Fehlerstrom-Schutzeinrichtung (RCD ohne Hilfsspannung, spannungsunabhängig) bzw. Differenzstrom-Schutzeinrichtung (RCD mit Hilfsspannung, spannungsabhängig)	residual current protective device
RCM	Differenzstrom-Überwachungsgerät	residual current monitors
SRCD	ortsfeste FI- bzw. DI-Schutzeinrichtung in Steckdosenausführung	fixed socket-outlets residual current protective device

Alphabetische Geräteübersicht

	Typ	Bezeichnung	Katalogseite
	7204	MESSINSTRUMENT	386
	7220		386
	9604		386
	9620		386
AGE	AGE185	ANKOPPELGERÄT	158
AGH	AGH150W-4	ANKOPPELGERÄT	361
	AGH204S-4		363
	AGH520S		364
	AGH675S-7		365
	AGH675S-7MV		365
	AGH676S-4		367
AL	ALD1	ENERGIEZÄHLER 1PH	278
	ALE3	ENERGIEZÄHLER 3PH	278
AN	AN410	NETZGERÄT	382
	AN450		384
ATICS	ATICS-...-DIO	UMSCHALT-ÜBERWACHUNGSMODUL	428
	ATICS-...-ISO		424
AWD	AWD3	ENERGIEZÄHLER 3PH	278
CC	CC613	LADEREGLER	252
CD	CD1000	ANKOPPELGERÄT	239
	CD1000-2		241
	CD5000		243
	CD14400		245
	CD25000		247
CMD	CMD420	STROMRELAIS	317
	CMD421		317
CME	CME420	STROMRELAIS	314
CMS	CMS460-D	LASTSTROM-AUSWERTEGERÄT	320
COM	COM463BC	CONDITION MONITOR	404
	COM465DP		396
	COM465ID		400
	COM465IP		392
CP	CP305	MELDE- UND PRÜFKOMBINATION	412
	CP907	CONTROL PANEL	409
	CP915		409
	CP924		409
	CP907-I	CONDITION MONITOR	406
	CP915-I		406
CTAC	CTAC-Serie	MESSSTROMWANDLER	340
CTAS	CTAS-Serie	MESSSTROMWANDLER	349

	Typ	Bezeichnung	Katalogseite
CTB	CTB31	AUFSTECK-STROMWANDLER	275
	CTB41		275
	CTB51		275
CTBC	CTBC17	MESSSTROMWANDLER	260
CTBS	CTBS25	MESSSTROMWANDLER	352
CTUB	CTUB100-Serie	MESSSTROMWANDLER	343
	CTUB103		233
DI	DI-1DL	SCHNITTSTELLENVERSTÄRKER	387
	DI-2USB	SCHNITTSTELLENUMSETZER	389
DPM	DPM2x16FP	DISPLAY-MODUL	264
DS	DS0107	DREIPHASEN-TRENNTRANSFORMATOR	374
	DS32A	DREHSTROMADAPTER	449
EDS	EDS150	ISOLATIONSFEHLERSUCHGERÄT	147
	EDS151		147
	EDS30...		150
	EDS440		140
	EDS441		140
EPS	EPS800	EXTERNE STROMQUELLE	447
ES	ES258	ENERGIESPEICHER	293
	ES710	EINPHASEN-TRENNTRANSFORMATOR	369
ESL	ESL0107	OP-LEUCHTEN-TRANSFORMATOREN	377
FP	FP200	ANZEIGE- UND BEDIENEINHEIT	49
GM	GM420	SCHLEIFENÜBERWACHUNGSGERÄT	323
ICC	ICC1324	LADEREGLER	256
IOM	IOM441	RELAISBAUSTEIN	390
IR	IR123P	ISOLATIONSÜBERWACHUNGSGERÄT	104
	IR155-3203		123
	IR155-3204		123
	IR1575		71
	IR420-D4		58
	IR420-D6		98
	IR423		101
	IR425		61
	IR427		74
IRDH	IRDH275BM-7	ISOLATIONSÜBERWACHUNGSGERÄT	51

	Typ	Bezeichnung	Katalogseite
iso	iso165C-x	ISOLATIONSÜBERWACHUNGSGERÄT	138
	iso415R-x		55
	iso685-x		12
	iso685-x-B		16
	iso685-x-P		20
	iso1685DP		64
	isoCHA425		131
	isoCHA425HV		134
	isoES425		116
	isoEV425		127
	isoGEN423		107
	isoHR685W		36
	isoHR1685DW		68
	isoHV425		119
	isoHV1685D		64
	isoLR1685DP		64
	isoLR275		81
	isoMED427P		78
	isoNAV685-D		26
	isoNAV685-D-B		31
	isoPV+AGH-PV		84
	isoPV425		88
	isoPV1685DP		95
	isoPV1685P		92
	isoPV1685RTU		92
	isoRW425		110
	isoRW685W-D		41
	isoRW685W-D-B		45
	isoUG425		113
	KBR	KBR18	KABELUMBAU-STROMWANDLER
KBR32			275
MK	MK2430	MELDE- UND PRÜFKOMBINATION	416
MRCDB	MRCDB300-Serie	DIFFERENZSTROM- ÜBERWACHUNGSMODUL	190
	MRCDB423	MODULARES FEHLERSTROMGERÄT	186
NGRM	NGRM500	MONITOR FÜR ERDUNGSWIDERSTAND	222
	NGRM550		222
	NGRM700		227
	NGRM750		227
PCD	PCD7	SO-PULSZÄHLER	278
PEM	PEM353	POWER QUALITY	270
POW	POWERSCOUT®	VISUALISIERUNG	420
RC	RC48C	FEHLERSTROM-ÜBERWACHUNGSGERÄT	326
	RC48N		236
RCM	RCM420	DIFFERENZSTROM-ÜBERWACHUNGSGERÄT	164
RCMA	RCMA420	DIFFERENZSTROM- ÜBERWACHUNGSGERÄT	167
	RCMA423		170

	Typ	Bezeichnung	Katalogseite
RCMB	RCMB104	DIFFERENZSTROM-	210
	RCMB131-01	ÜBERWACHUNGSMODUL	201
	RCMB131-02		204
	RCMB132-01		207
	RCMB300-Serie		194
	RCMB330		198
	RCMB420		216
	RCMB422		216
RCMS	RCMS150	DIFFERENZSTROM-	183
	RCMS410	AUSWERTEGERÄT	173
	RCMS460		176
	RCMS490		176
RDC	RDC104-4	DIFFERENZSTROM- ÜBERWACHUNGSMODUL	213
RFID	RFID105-L1	RFID-MODUL	265
	RFID114		266
	RFID117-L1		267
STEP	STEP-PS	NETZGERÄT	379
TB	TB3	TESTBOX	452
UNIMET	UNIMET® 300ST	PRÜFSYSTEM	434
	UNIMET® 400ST		437
	UNIMET® 610ST		441
	UNIMET® 810ST		444
VK	VK701-8	ADAPTERKIT	451
VMD	VMD258	SPANNUNGSRELAIS 3ph 3(N)AC	290
	VMD420		294
	VMD421H		297
	VMD423		300
	VMD423-H		300
	VMD460-NA		303
VMD461		308	
VME	VME420	SPANNUNGSRELAIS 1ph AC/DC	284
	VME421H		287
W	W0-S20...W5-S210	MESSSTROMWANDLER	338
	W10/600		338
WF	WF...	MESSSTROMWANDLER FLEXIBEL	358
WR	WR70x175S(P)...WR200x500S(P)	MESSSTROMWANDLER	347
WS	WS...	MESSSTROMWANDLER	354
	WS...-8000		354
	WS50x80s...WS80x160S		356

Betreuung in allen Phasen

Rundum-Service für Ihre Anlage: Remote, telefonisch, vor Ort

Von der Planung bis hin zur Modernisierung – In allen Phasen Ihres Vorhabens stehen wir Ihnen mit unserem umfassenden Know-How zur Verfügung.

Darüber hinaus sorgen wir mit erstklassigem Service für die maximale Sicherheit Ihrer elektrischen Anlagen.

Wir bieten Ihnen Serviceleistungen vom telefonischen Support über Reparaturen bis hin zu Einsätzen vor Ort – mit modernen Messgeräten und kompetenten Mitarbeitern.

Sichern Sie sich:

- Hochverfügbarkeit Ihrer Anlage durch schnelle Reaktion auf Fehlermeldungen
- Gesteigerte Rentabilität Ihrer Investitionsausgaben (CAPEX) durch optimierte Instandhaltungsprozesse
- Gezielte Betriebskostenreduzierung (OPEX) durch geringere Ausfallzeiten und kürzere Serviceeinsätze

- Unterstützung bei Ihrem prospektiven Anlagen-Monitoring und regelmäßige Checks Ihrer Anlagen/Stromqualität/Überwachungsgeräte
- Automatische Kontrolle, Analyse, Korrektur, Neueinstellungen/Updates
- Kompetente Unterstützung bei Parameteränderungen und Updates

Bender Remote Assist

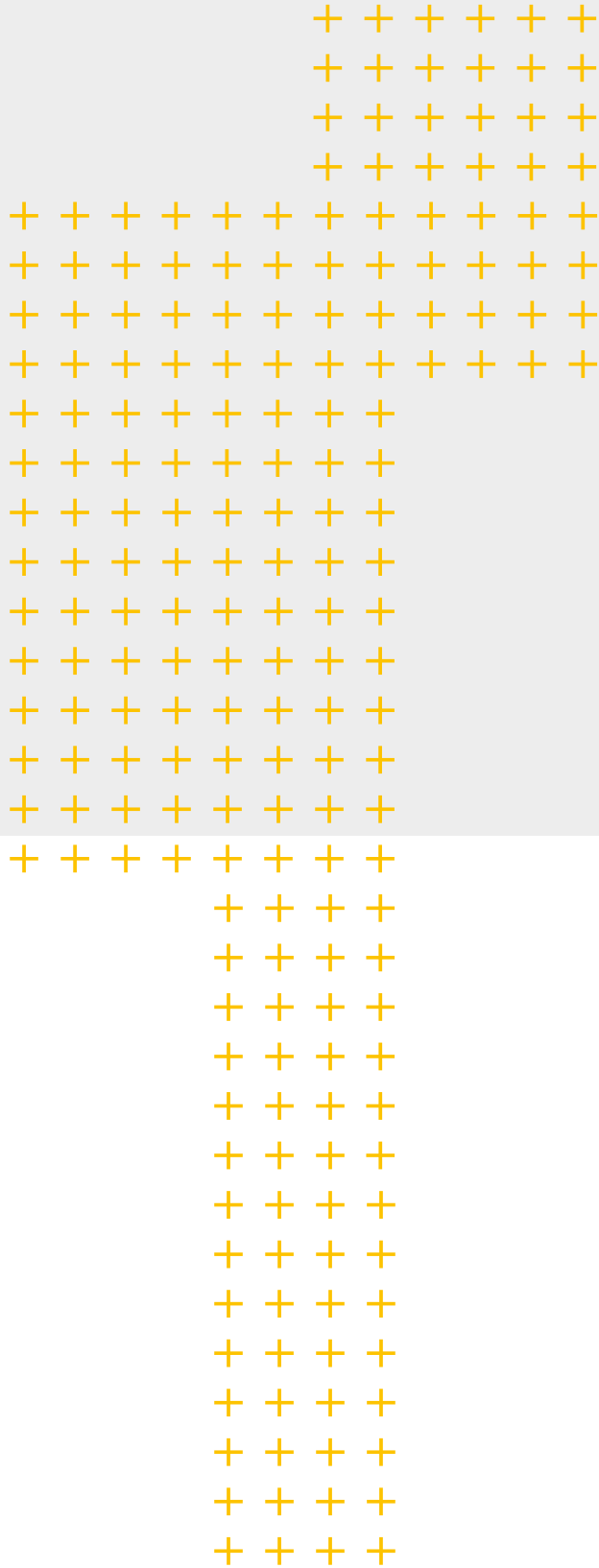
Bender Remote Assist entlastet Sie durch Fernzugriff, qualitativ hochwertigen Service und Beratung bei Ihrer anspruchsvollen Aufgabe, die gleichbleibend hohe Sicherheit in Ihren Anlagen zu gewährleisten.

Denn viele Serviceeinsätze, die Fehlerbeseitigung, aber auch Analysen und Kontrollen, sind mittels Fernwartung möglich – ohne den zeit- und kostenaufwändigen Einsatz eines Technikers vor Ort.

Diese schnelle, effiziente Hilfe und Beratung durch unser Expertennetzwerk sorgt für die höchstmögliche Verfügbarkeit Ihrer Anlage.

Kompetenter Service für die maximale Sicherheit und Hochverfügbarkeit Ihrer Anlage





Bender GmbH & Co. KG

Londorfer Straße 65
35305 Grünberg
Germany

Tel.: +49 6401 807-0
info@bender.de
www.bender.de

HKde / 01/2023 / © Bender GmbH & Co. KG.
Germany – Änderungen vorbehalten! Die angegebenen
Normen berücksichtigen die zum Zeitpunkt der Drucklegung
gültige Ausgabe.

