



HAUPTKATALOG 2023

Experten der Energiemesstechnik

Janitza®



○ —————
UNTERNEHMENSPROFIL

○ —————
PRODUKTE

○ —————
DIENSTLEISTUNGEN

○ —————
TECHNISCHER ANHANG

○ —————
INFORMATIONEN

UNTERNEHMENSPROFIL

| | |
|-----------|-------------------------------------------------------------------|
| 6 | Janitza electronics GmbH |
| 10 | Branchenlösungen |
| 12 | Energiemanagement – Spannungsqualität – Differenzstromüberwachung |
| 14 | Messen – Analysieren – Steuern |

PRODUKTE

| | | |
|------------------------------------|---------------------------------|--------------------------------------------------|
| Übersichten | 18 | Auswahlhilfe UMGs |
| | 20 | Übersicht UMG Messgeräte |
| | 24 | Kommunikations-Ebenen |
| Fronttafeleinbau-Messgeräte | 28 | Universalmessgeräte |
| | 34 | Energieanalysatoren |
| | 42 | Netzanalysatoren |
| | 80 | Spannungsqualitätsanalysator |
| | 88 | Spannungsqualitätsanalysator Klasse A |
| Hutschienen-Messgeräte | 98 | Universalmessgeräte |
| | 108 | Energieanalysatoren |
| | 114 | Netzanalysatoren |
| | 140 | Spannungsqualitätsanalysatoren |
| | 146 | Differenzstromüberwachungsgeräte |
| | 166 | Lastmanagement- und Energiemanagement-Controller |
| 172 | MID-Energiezähler | |
| Stromwandler | 193 | Betriebsstromwandler |
| | 233 | Differenzstromwandler |
| | 253 | Zubehör |
| Zubehör | 260 | EasyGateway V50 |
| | 262 | Gateway MBUS-GEM |
| | 263 | PowerToStore |
| | 268 | Schaltnetzgeräte |
| | 270 | Funkempfänger GPS |
| | 272 | Feldbusmodule Serie FBM |
| 274 | Einbau- und Installationshilfen | |



| | | |
|------------------------------------------------|------------|---------------------------------------------------------------|
| Messdatenerfassung | 282 | ProData® – Datenlogger und Ethernet-Modbus-Gateway |
| | 288 | JPC 100-WEB – Smart Energy Panel |
| Software | 296 | GridVis® – Netzvisualisierungssoftware & GridVis® Collector |
| | 312 | GridVis® Cloud – Energiemonitoring-Portal |
| | 328 | Multiprotokoll Server – OPC UA |
| | 332 | Datenbank-Server – Komplettservers mit GridVis® und Datenbank |
| | 338 | APPs – Erweiterungen mit Know-how |
| | 352 | Messgeräte-Homepage – Energiemanagement & PQ-Analyse online |
| | 354 | Jasic® – Vielfältige Programmiermöglichkeiten |
| Abgangskästen für Schienenverteiler | 364 | AKM – Stromschienenabgangskästen |

DIENSTLEISTUNGEN – JANITZA SERVICE

| | |
|------------|--------------------------------|
| 374 | Schulungen & Trainings |
| 378 | Inbetriebnahmen & Kalibrierung |
| 384 | Mobile Leihgeräte |
| 387 | Fernwartungsverträge |
| 389 | Weitere Dienstleistungen |

TECHNISCHER ANHANG

| | |
|------------|---------------------------------------------------------|
| 394 | Normen und Richtlinien |
| 408 | Hochverfügbarkeit durch 3-in-1-Monitoring |
| 446 | Kontinuierliche Messung |
| 451 | Formelsammlung |
| 458 | Stromwandler |
| 469 | Kommunikation |
| 480 | Voraussetzung und Bestätigung für Inbetriebnahmen (VBI) |

INFORMATIONEN

| | |
|------------|---------------------------------|
| 492 | Logistik-Informationen und AGBs |
|------------|---------------------------------|

JANITZA AUF ALLEN EBENEN

Egal, wo auf der Welt man sich befindet; in welchem Land, in welcher Branche, ob am Arbeitsplatz oder zu Hause, elektrische Energie spielt eine wichtige Rolle. Doch Strom ist nicht gleich Strom. Zahlreiche Parameter bestimmen die Qualität von Strom und Spannung. Diese beeinflussen den reibungslosen Betrieb von Anlagen und elektrischen Verbrauchern. Die Frage danach, wo der Strom herkommt, ob

er z. B. erneuerbar erzeugt wurde, nimmt in der Gesellschaft immer größere Relevanz an. Energie soll eingespart werden, gleichzeitig nimmt der Bedarf zu. Auch die Art, wie Strom verbraucht wird ist im Wandel. All das sorgt für veränderte Anforderungen an die Energieversorgung und bedingt, dass man immer genauer hinsehen muss.



Janitza Energiemesstechnik kann in allen Bereichen eingesetzt werden. Egal ob Rechenzentrum, Industrie oder in der Ortsnetzstation am Straßenrand. Für jede Anforderung bieten wir das passende Messgerät, um Strom und Spannung zu monitorieren und alle relevanten Parameter zu erfassen. Diese Messwerte ermöglichen es, Netze zu überwachen,

Unregelmäßigkeiten auszugleichen und Energie zu sparen. Sich anschleichende Fehler können aufgespürt und Brände sowie Ausfälle vorbeugend verhindert werden. Dadurch kann die Qualität und effiziente Nutzung von Energie konstant verbessert werden.





JANITZA ENERGIEMESSTECHNIK

ZUKUNFT MIT TRADITION

Seit mehr als 60 Jahren entwickeln und fertigen wir im hessischen Lahnau zwischen Wetzlar und Gießen. Unsere Hard- und Softwareprodukte sind ihrer Zeit immer einen Schritt voraus. Wir führen neue Techniken ein und kombinieren vorhandene Anwendungen zu überzeugenden, intelligenten Lösungen und Produkten.

Aus der 1961 gegründeten Eugen Janitza GmbH ging 1986 ein eigenständiges Tochterunternehmen, die Janitza electronics GmbH unter der Geschäftsführung von Markus Janitza hervor. Bereits zwei Jahre nach der Gründung präsentierte Janitza den weltweit ersten elektronischen Blindleistungsregler mit Oberschwingungsgrenzwerten und automatischer Stufenabschaltung.

Seit Juli 2020 ist Rudolf Müller zweiter Geschäftsführer der Janitza electronics GmbH und begleitet mit seinem Fachwissen das kontinuierliche Wachstum des Unternehmens. Mit mehr als 330 Mitarbeitern und der Projekterfahrung auf 6 Kontinenten stellen wir uns heute den neuen Herausforderungen des Marktes.

Der sichere, nachhaltige und effiziente Umgang mit elektrischer Energie ist unser oberstes Ziel. Darin wollen wir nicht nur unsere Kunden und Partner unterstützen, sondern streben auch in unseren eigenen Gebäuden nach konstanter Optimierung der Energieeffizienz – zum Wohl der Umwelt.

330

**AKTUELLE
MITARBEITERANZAHL**

6

KONTINENTE

30%

**ENERGIEEFFIZIENZ
EINSPARUNG**



WELTWEITE PROJEKTE – LOKALER SUPPORT

Janitza setzt weltweit Projekte in den Bereichen Energiemanagement, Spannungsqualität und Differenzstrommonitoring um. Uns ist es dabei besonders wichtig, für unsere Kunden direkt vor Ort ansprechbar zu sein. Bereits heute sind wir in sechs Regionen mit eigenen technischen Vertriebsbüros präsent und gemeinsam mit unserem starken Partnernetzwerk weltweit für sie ansprechbar.

Neben einer ausgefeilten Logistik profitieren Janitza Kunden global von umfangreichen Dienstleistungen, wie techni-

scher Beratung und der Ausarbeitung kundenspezifischer Monitoring-Lösungen. Wir unterstützen unsere Kunden auch durch Schulungen ihrer Mitarbeiter, helfen Messdaten zu analysieren und auszuwerten. Durch unsere Online-Angebote sind wir dabei ortsunabhängig.

Mit Erfahrung in der Projektarbeit auf allen Kontinenten decken wir alle wesentlichen Marktsegmente, wie z.B. Industrie, Gebäudetechnik, Energieversorger und Rechenzentren ab und sind stetig dabei neue Lösungen zu finden.

60

VON UNS
BELIEFERTE LÄNDER

8

LÄNDER
VERTRETUNGEN

91

INTERNATIONALE
PARTNER

BRANCHENLÖSUNGEN

INDUSTRIE

Weltweit ist die Industrie mit hohen Anforderungen konfrontiert. Hochverfügbarkeit ist in vielen Bereichen ein wichtiges Thema und Janitza unterstützt dabei, Störungen frühzeitig aufzuspüren und zu beseitigen. Die Janitza Energiemess-technik hilft bei der Einhaltung gesetzlicher Auflagen zum Thema Energieeffizienz und -management, stärkt den Brandschutz und vereinfacht, in Kombination mit der GridVis®, die Dokumentation.



RECHENZENTRUM

Mit der zunehmenden Digitalisierung wachsen die Herausforderungen an Rechenzentren. Nichts darf ausfallen, konstante Verfügbarkeit und Sicherheit sind extrem wichtig, wobei gleichzeitig immer mehr Energieeffizienz gefordert wird. Mit Janitza erhalten Sie einen umfassenden Überblick auf allen Ebenen, erkennen Einsparpotentiale und sichern die Hochverfügbarkeit durch frühzeitiges Aufspüren von Störgrößen in Strom und Spannung.



ENERGIEVERSORGER

Veränderte und unzuverlässige Lastprofile, dezentrale Erzeuger, die steigende Anzahl an Elektrofahrzeugen und eine zunehmende Digitalisierung haben die Anforderungen an Energieversorger verschärft. Die Janitza Energiemess-technik erfasst dringend benötigte Daten, macht Strom und Spannungsgrößen transparent und ist einfach einzubinden. Unsere Kompensationslösungen helfen Blindleistung und Netzstörungen schnell zu beseitigen, um Gebäude und Anlagen bestmöglich zu schützen.



GEBÄUDETECHNIK

Hohe Ansprüche an die Gebäudetechnik und die zunehmende Automatisierung setzen einen genauen Überblick des aktuellen Zustands von Gebäuden und Verbräuchen voraus. Dank dem großen Portfolio können die Janitza Messgeräte vom Energiemonitoring in RLT-Zentralen bis hin zur Verbrauchserfassung in Büro- und Geschäftsräumen eingesetzt werden. Vielfältige Schnittstellen ermöglichen die Einbindung in unterschiedliche Systeme sowie die GLT.



UMFASSENDE MESSLÖSUNG

Egal in welcher Branche, die Anforderungen an Energieeffizienz, Nachhaltigkeit, Hochverfügbarkeit und Sicherheit steigen. Um alle Anforderungen zu erfüllen, muss Energie ganzheitlich betrachtet werden. Janitza geht weit über die reine Energieerfassung hinaus und vereint die Aspekte Energiemanagement, Spannungsqualität und Differenzstromüberwachung zu einer ganzheitlichen Messlösung in einer Systemumgebung.

Erfassen Sie genau die Parameter, die Sie benötigen und das, ohne viel Technik zu installieren. Egal ob es gezielt um z.B. Differenzstrom oder Energie geht, oder ob Sie alle Parameter festhalten möchten, unser Sortiment umfasst spezialisierte Messgeräte als auch „Alles-Köner“ zur optimalen Erfüllung der Messaufgabe.

Unser 3-in-1 Konzept setzt auf die Bausteine Energiemanagement, Spannungsqualität und Differenzstromüberwachung. Wir bieten Ihnen die passende Messtechnik, unterstützen Sie bei der Analyse und schaffen individuelle Lösungen zum Schutz Ihrer Anlagen und Betriebsmittel.



ENERGIEMANAGEMENT

Energiemanagement nimmt in allen Branchen eine wichtige Rolle ein. Es geht darum, die Energieeffizienz zu steigern, Unternehmen auf ihrem Weg zur CO₂-Neutralität zu unterstützen, Verbräuche und Kosten zu senken. Mit dem richtigen Energiemanagement lassen sich diese Ziele erreichen und Forderungen, z.B. durch Normen, erfüllen. Durch die damit verbundenen Messungen wird die Transparenz erhöht, zudem werden Unregelmäßigkeiten im Verbrauch aufgedeckt.

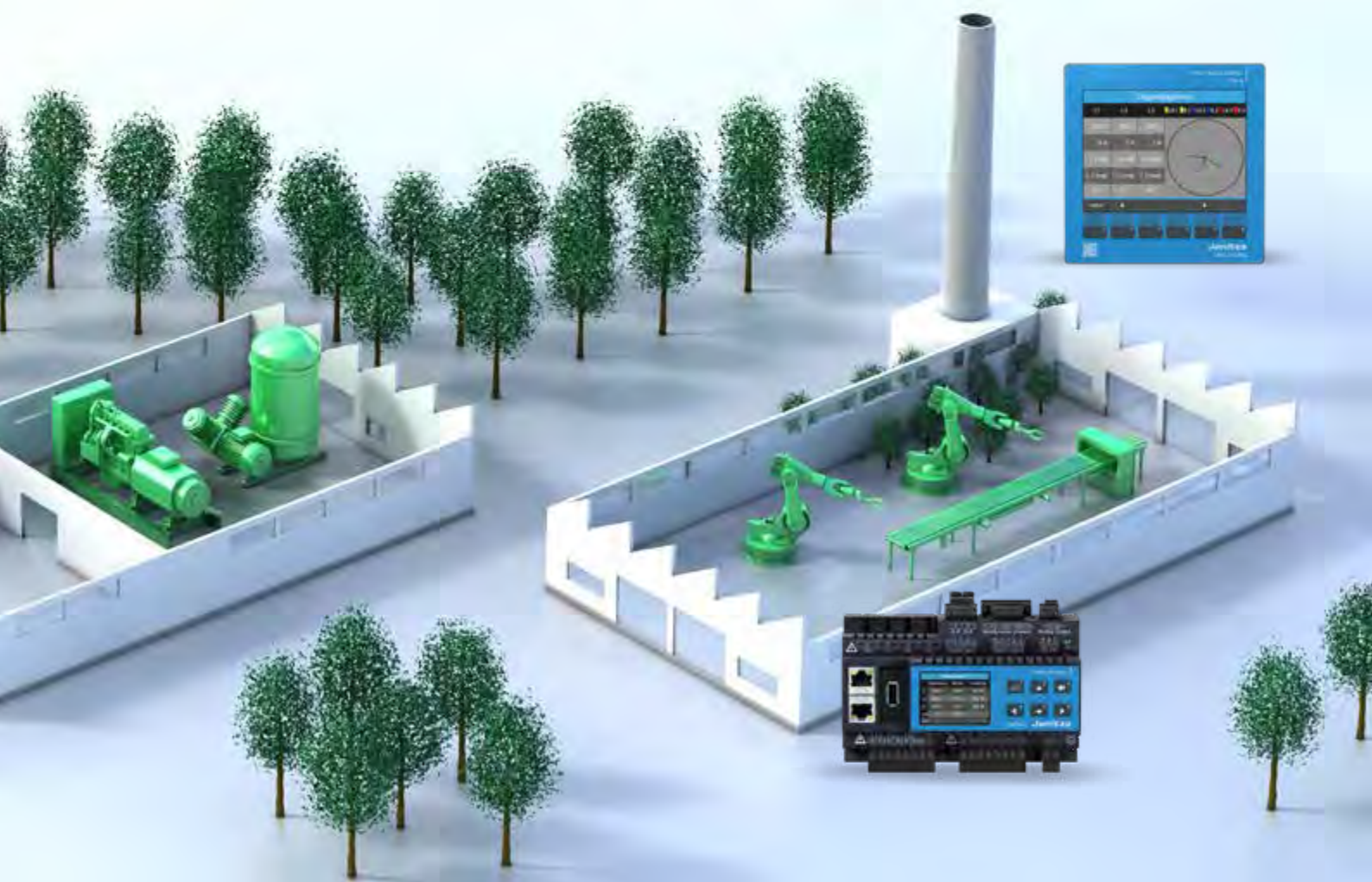
SPANNUNGSQUALITÄT

Eine unzureichende Spannungsqualität kann zu Störungen im Betrieb, Ausfällen und dem vorzeitigen Aus von Anlagen führen. Durch das Erfassen und Auswerten von Spannungsqualitätsparametern werden drohende Probleme frühzeitig

erkannt. So können Sie schnell reagieren und Maßnahmen einleiten, um Ausfällen und Verschleiß vorzubeugen sowie die Hochverfügbarkeit von Maschinen und Anlagen zu sichern.

DIFFERENZSTROMÜBERWACHUNG

Die Differenzstromüberwachung (RCM) spielt eine zunehmend wichtige Rolle für Anwendungen mit dem Anspruch auf hochverfügbare Stromversorgungen. Mit einer kontinuierlichen Differenzstromüberwachung haben Sie Ihr Niederspannungsnetz im Griff. Gefährliche Fehlerströme, die zu Anlagenstörungen führen können oder die Brandgefahr erhöhen, werden frühzeitig erkannt, sodass ein Produktionsausfall vermieden werden kann.



EXPERTEN DER ENERGIEMESSTECHNIK

MESSEN

Ein qualitativ hochwertiges Energiemessgerät ist die Grundvoraussetzung, um Energiedaten kontinuierlich zu erfassen, Energieverbräuche zu analysieren sowie Personen, Maschinen und Anlagen vor Ausfällen zu schützen. Janitza Energiemessgeräte sind für Messungen von der Einspeisung bis zur Unterverteilung bestens geeignet, egal ob auf der Hutschiene oder im Fronttafeleinbau. Wir bieten unseren Kunden weit mehr als Messgeräte, um die Transparenz von Energiedaten sicher zu stellen und die Herausforderungen an eine moderne Energiemesstechnik zu lösen. Als starker

Partner begleiten wir Sie: von der Erfassung der Messdaten über deren Analyse, bis hin zum aktiven Schutz von Personen, Betriebsmitteln und Anlagen.

Bereits bei der Auswahl und Projektierung unterstützen wir, die beste Lösung für individuelle Anforderungen zu finden. Unser Serviceangebot umfasst die Installation, Konfiguration, Parametrierung und Wartung der erworbenen Messgeräte sowie Schulungen, um Ihr Janitza Messgerät optimal in der Praxis einzusetzen.

**„WAS MAN NICHT MESSEN KANN,
KANN MAN NICHT VERBESSERN“**

William Thomson (1. Baron Kelvin oder kurz Lord Kelvin)



ANALYSIEREN

Im Energiemonitoring-Portal GridVis® Cloud lassen sich Messwerte für Energie, Wasser und Gas einfach und übersichtlich anzeigen. Über hinterlegte Verträge können wichtige Informationen, wie die CO₂-Bilanz automatisch erzeugt und angezeigt werden.

Die Netzvisualisierungssoftware GridVis® ist perfekt geeignet, umfangreiche Energieparameter zu visualisieren und analysieren und geht weit über das Anzeigen der Messwerte hinaus. Zahlreiche Möglichkeiten der Visualisierung stehen zur Verfügung. Funktionen, wie der Event- und Transientenbrowser oder die Bildung von Kennzahlen schaffen zusätzlich Transparenz. Integrierte, vorgefertigte Reporte ermöglichen Auswertungen in Bezug auf ausgewählte Normen, wie die EN 50160.

STEUERN

Wer seine Energieflüsse kennt, kann sie auch kontrollieren. Und wer die Energieflüsse kontrolliert, hat den Verbrauch und damit die Energiekosten und -effizienz fest im Griff. Mit dem Procont®-System von Janitza können aktives Lastmanagement betrieben und Energieflüsse gezielt gesteuert werden. Von klassischen Anwendungen, wie dem Vermeiden von Lastspitzen, über die Steuerung von Batteriespeichern und PV-Anlagen bis hin zur optimierten Nutzung von Ladesäulen in der E-Mobilität. Janitza kümmert sich nicht nur um die Hardware, sondern unterstützt Sie auch bei Planung und Umsetzung als zuverlässiger Partner.





PRODUKTE

| | | |
|------------------------------------|------------|--------------------------------------------------|
| Übersichten | 18 | Auswahlhilfe UMGs |
| | 20 | Übersicht UMG Messgeräte |
| | 24 | Kommunikations-Ebenen |
| Fronttafeleinbau-Messgeräte | 28 | Universalmeßgeräte |
| | 34 | Energieanalysatoren |
| | 62 | Netzanalysatoren |
| | 80 | Spannungsqualitätsanalysatoren |
| Hutschienen-Messgeräte | 88 | Spannungsqualitätsanalysator Klasse A |
| | 98 | Universalmeßgeräte |
| | 108 | Energieanalysatoren |
| | 114 | Netzanalysatoren |
| | 140 | Spannungsqualitätsanalysatoren |
| | 146 | Differenzstromüberwachungsgeräte |
| | 166 | Lastmanagement- und Energiemanagement-Controller |
| | 172 | MID-Energiezähler |
| Stromwandler | 189 | Betriebsstromwandler |
| | 227 | Differenzstromwandler |
| | 247 | Zubehör |
| Zubehör | 254 | EasyGateway V50 |
| | 256 | Gateway MBUS-GEM |
| | 257 | PowerToStore |
| | 258 | D-Sub-Busstecker |
| | 259 | RS485 Repeater und Konverter-Kabel |
| | 262 | Schaltnetzgeräte |
| | 264 | Funkempfänger GPS |
| | 266 | Feldbusmodule Serie FBM |
| | 268 | Einbau- und Installationshilfen |

HUTSCHIENEN-MESSGERÄTE

Universalmeßgeräte



UMG 806

- 31. Harmonische
- Modular erweiterbar
- Differenzstrommessung
- Optional Ethernet
- Display & 2-Tastenbedienung
- Klasse 0,5S

Energieanalysatoren



UMG 103-CBM

- 40. Harmonische
- Kommunikationseinstellungen direkt am Gerät
- Kompakt – 4 TE
- Vergleicher
- Lückenlose Messung
- Modbus-Schnittstelle
- Klasse 0,5S

Netzanalysatoren



UMG 801

- 127. Harmonische
- Klasse S nach IEC 61000-4-30
- Modular erweiterbar (92 Strommesskanäle)
- Multifunktionskanäle: Differenzstrom, Temperatur, Betriebsstrom
- Ereignisse und Transienten
- Hohe Spannungsfestigkeit 1000 V CAT III
- Klasse 0,2S



UMG 604-PRO

- 40. Harmonische
- Gerätehomepage
- Ereignisse und Transienten
- Programmiermöglichkeiten (Jasic & Apps)
- Spannungsqualitätsanalyse onboard
- 300 V CAT III
- Klasse 0,5S

Spannungsqualitätsanalysatoren



UMG 605-PRO

- 63. Harmonische
- Gerätehomepage
- Flickermessung
- Ereignisse und Transienten
- Programmiermöglichkeiten (Jasic & Apps)
- Spannungsqualitätsanalyse onboard
- EN 50160 / 61000-2-4
- Klasse S nach IEC 61000-4-30

Differenzstromüberwachungsgeräte



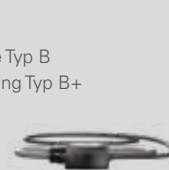
UMG 20CM

- 63. Harmonische
- Modular erweiterbar
- Wahlweise Betriebs- / Differenzstrommessung
- 4 Spannungsmesskanäle
- 20 Messkanäle
- 20 LEDs für Warn- und Alarmmeldung



RCM 202-AB

- Normkonform nach DIN EN 62020
- Differenzstromanalyse Typ B
- Differenzstromerfassung Typ B+
- Modbus-Schnittstelle
- LCD-Display



RCM 201-ROGO

- Messung mit Rogowskispule
- Modbus-Schnittstelle
- Verschiedene Messbereiche einstellbar

FRONTTAFELEINBAU-MESSGERÄTE



- 15. Harmonische
- Kostengünstig
- 2-Tastenbedienung
- Modbus-Schnittstelle
- Klasse 0,5S

UMG 96-S2



- 40. Harmonische
- Verschiedene Schnittstellenvarianten
- 2-Tastenbedienung
- Vergleicher
- Lückenlose Messung
- Modbus-Schnittstelle
- Klasse 0,5S

UMG 96RM Serie



- 40. Harmonische
- Modular erweiterbar
- Differenzstrommessung
- MID-Zertifizierung
- Zählerstandgang nach PTB-A 50.7
- 600 V CAT III
- Ethernet-Schnittstelle
- Klasse 0,2S

UMG 96-PA Serie



- 40. Harmonische
- Differenzstrommessung
- Gerätehomepage
- Ereignisse (200 ms)
- 300 V CAT III
- Ethernet-Schnittstelle
- Klasse 0,5S

UMG 96RM-E



- 65. Harmonische
- Klasse S nach IEC 61000-4-30
- Modular erweiterbar
- Differenzstrommessung
- Farbgrafikdisplay & 6-Tastenbedienung
- 600 V CAT III
- Ethernet-Schnittstelle
- Ereignisse (20 ms)
- Klasse 0,2S

UMG 96-PQ-L



- 63. Harmonische
- Differenzstrommessung
- Ereignisse und Transienten
- Programmiermöglichkeiten (Jasic & Apps)
- Spannungsqualitätsanalyse onboard

UMG 509-PRO

Spannungsqualitätsanalysator Klasse A



- 63. Harmonische
- Klasse A nach IEC 61000-4-30
- Differenzstrommessung
- Flickermessung
- Ereignisse und Transienten
- Programmiermöglichkeiten (Jasic & Apps)
- Spannungsqualitätsanalyse onboard
- EN 50160 / 61000-2-4

UMG 512-PRO



&



| Typ | UMG 103-CBM (UL zertifiziert) | UMG 20CM | Modul 20CM-CT6 | UMG 604-PRO (UL zertifiziert) | |
|--------------------------------------------------------------------------------|----------------------------------|---------------------------------|-------------------------------------|------------------------------------------------|---------|
| | | | | E | EP |
| Artikel-Nummer | 5228001 | 1401625 | 1401626 | 5216202 | 5216201 |
| Einsatz in Dreiphasen-4-Leitersystemen mit geerdetem Neutralleiter bis maximal | 277 / 480 V AC | 230 / 400 V AC | nur Strommessung | 277 / 480 V AC | |
| Einsatz in Dreiphasen-3-Leitersystemen ungeerdet bis maximal | - | - | - | 480 V AC | |
| Versorgungsspannung | - | 90 – 276 V AC; 90 – 276 V DC | - | 95 – 240 V AC; 135 – 340 V DC ¹¹ | |
| Dreileiter / Vierleiter (L-N, L-L) | - / • | • / • | - / • | • / • | |
| Quadranten | 4 | 4 | 4 | 4 | |
| Abtastfrequenz 50/60 Hz | 5,4 kHz | 20 kHz | 60 kHz | 20 kHz | |
| Zählerstandgangmessung nach PTB-A 50.7 | - | - | - | - | |
| Effektivwert aus Perioden (50/60 Hz) | 10 / 12 | 10 / 12 | 10 / 12 | 10 / 12 | |
| Differenzstromeingänge | - | 20 ¹¹ | 6 ¹¹ | - | |
| Strommesskanäle | 3 | 20 ¹¹ | 6–96 (max. 16 Module) ¹¹ | 4 | |
| Temperatureingang | - | - | - | 1 | |
| Oberschwingungen V / A | 1. – 40. | 1. – 63. | 1. – 63. | 1. – 40. | |
| Verzerrungsfaktor THD-U/THD-I in % | • | • | nur THD-I | • | |
| Unsymmetrie | - | - | - | • | |
| Kurz- / Langzeitflicker | - | - | - | - | |
| Transienten | - | - | - | > 50 µs | |
| Kurzzeitunterbrechungen | - | - | - | • | |
| Genauigkeit V; A | 0,2%; 0,5% | 1%; 1% | - ; 0,5% | 0,2%; 0,25% | |
| IEC 61000-4-30 | - | - | - | - | |
| Wirkenergie Klasse | 0,5S (.../5 A) | 1 | 2 | 0,5S (.../5 A) | |
| Digitaleingänge | - | - | - | 2 | |
| Digital- / Impulsausgang | - | 2 | - | 2 | |
| Analogausgang | - | - | - | - | |
| Speicher Min- / Maxwerte | • | • | • | • | |
| Speichergröße / Aufzeichnungsdauer (nach Werkseinstellung) | 4 MB / ca. 3 Monate | 768 KB / ca. 1 Monat | nur über UMG 20CM | 128 MB / ca. 47,97 Monate | |
| Uhr | • | • | nur über UMG 20CM | • | |
| Integrierte Logik | Vergleicher | Stromgrenzwerte pro Kanal | Stromgrenzwerte pro Kanal | Jasic® (7 Prg.) | |
| Webserver / E-Mail | - | - | - | • / • | |
| APPs: Messwertmonitor, EN 50160 & IEC 61000-2-4 Watchdog | - | - | - | • | |
| Störschreiberfunktion | - | - | - | • | |
| Spitzenlastoptimierung | - | - | - | • ¹² | |
| Software für Energie-Management und Netzanalyse | GridVis®-Essential | GridVis®-Essential | GridVis®-Essential | GridVis®-Essential | |
| GridVis® Items | 1 | 1 | 1 | 1 | |
| Schnittstellen | | | | | |
| RS232 | - | - | - | • | |
| RS485 | • | • | nur über UMG 20CM | • | |
| USB | - | - | - | - | |
| D-Sup-9-Stecker (Profibus) | - | - | - | - | • |
| M-Bus | - | - | - | - | |
| Ethernet | - | - | - | • | |
| Protokolle | | | | | |
| Modbus RTU | • | • | nur über UMG 20CM | • | |
| Modbus-Gateway | - | - | - | • | |
| Profibus DP V0 | - | - | - | - | • |
| Modbus TCP/IP, Modbus RTU over Ethernet | - | - | - | • | |
| SNMP | - | - | - | • | |
| OPC UA | - | - | - | - | |
| BACnet IP | - | - | - | • ¹² | |
| Profinet | - | - | - | - | |



| UMG 605-PRO (UL zertifiziert) | UMG 801 (UL zertifiziert) | Modul 800-CT8-A (UL zertifiziert) | Modul 800-DI14 (UL zertifiziert) | UMG 806 | UMG 806 Module | | |
|------------------------------------------------|---------------------------------------------|--------------------------------------|-------------------------------------|---------------------------------|--------------------|-----------|------------------|
| | | | | | EC1 | ED1 | EI1 |
| 5216227 | 5231003 | 5231230 | 5231214 | 14.02.025 | 14.02.016 | 14.02.019 | 14.02.020 |
| 277 / 480 V AC | 347 / 600 V AC (UL) 480 / 830 V AC (IEC) | nur Strommessung | nur Digitaleingänge | 230 / 400 V AC | | | |
| 480 V AC | 690 V AC | | | 400 V AC | | | |
| 95 – 240 V AC; 135 – 340 V DC ^{*1} | 24 V DC, PELV | über Basisgerät | über Basisgerät | 80 – 270 V AC; 80 – 270 V DC | | | |
| • / • | • / • | | | • / • | | | |
| 4 | 4 | 4 | | 4 | | | |
| 20 kHz | 51,2 kHz (V) / 25,6 kHz (A) | 8,33 kHz | | 8 kHz | | | |
| - | - | - | | - | | | |
| 10 / 12 | 10 / 12 | 10 / 12 | | 10 / 12 | | | |
| - | 4 ^{*4} | | | 1 | | | |
| 4 | 8 | 8–80 | | 4 | | | 4 ^{*12} |
| 1 | 4 ^{*4} | | | 1 | | | |
| 1. – 63. | 1. – 127. / 1. – 63. | 1., 3., 5. ... 15. nur THD-I | | 1. – 31. | | | |
| • | • | | | • | | | |
| • | • | | | • | | | |
| • | • | | | - | | | |
| > 50 µs | • | | | - | | | |
| • | • | | | - | | | |
| 0,2%; 0,25% | 0,2%; 0,2% | 0,5% | | 0,2%; 0,2% | | | |
| Klasse S | - | | | - | | | |
| 0,5S (.../5 A) | 0,2S (.../5 A) | 0,5S (.../5 A) | | 0,5S (.../5 A) | | | |
| 2 | 4 | | 14 | - | | 4 | |
| 2 | 4 | | | 1 | | 2 | 2 |
| - | 1 | | | - | | | |
| • | • | *9 | *9 | • | | | |
| 128 MB / ca. 2,37 Monate | 4 GB / keine Werkseinstellung | | | 4 MB | | | |
| • | • | *9 | *9 | • | • | | |
| Jasic® (7 Prg.) | - | | | - | | | |
| • / • | - | | | - | • / - | | |
| • | - | | | - | | | |
| • | - | | | - | | | |
| • ^{*2} | - | | | - | | | |
| GridVis®-Essential | GridVis®-Essential | GridVis®-Essential | GridVis®-Essential | GridVis®-Essential | GridVis®-Essential | | |
| 1 | 1 | 1 | 1 | 1 | 0 | 0 | 0 |
| • | - | | | - | | | |
| • | • | *9 | *9 | • | | | |
| - | • | | | - | | | |
| • | - | | | - | | | |
| • | 2 | *9 | *9 | - | • | | |
| • | • | *9 | *9 | • | | | |
| • | • ⁺¹⁰ | | | - | • | | |
| • | - | | | - | | | |
| • | Modbus TCP/IP | *9 | *9 | - | • | | |
| • | - | | | - | • | | |
| - | • | *9 | *9 | - | | | |
| • ^{*2} | - | | | - | | | |
| - | - | | | - | | | |

- : enthalten
 - : nicht enthalten
 - *1 Optional sind auch andere Spannungen lieferbar
 - *2 Option
 - *3 Kombinationsmöglichkeiten der Ein- und Ausgänge:
 - a) 5 Digitalausgänge
 - b) 2 Digitalausgänge und 3 Digitaleingänge
 - *4 Kombinierte Funktion: wahlweise Analog- / Temperatur- / Differenzstrom-Eingang
 - *5 2 Impulsausgänge
 - *6 SNMP nur für interne Profinet-Kommunikation
 - *7 Mit Modul + 1 Strommesskanal
 - *8 MID zertifiziert
 - *9 Auf dem Grundgerät
 - *10 Zur Abfrage der Slavegeräte
 - *11 Kombinierte Funktion: wahlweise Betriebs- oder Differenzstrom
 - *12 Es handelt sich um 4...20 mA Signaleingänge
 - *13 289 / 500 V AC bei MID+ Modellen
 - *14 Gilt für die Artikel-Nr. 5236021 und 5236025
 - *15 Partition A: ca. 106 Monate, Partition B: ca. 26 Monate
 - *16 ca. 2 Monate
- Bemerkung: Detaillierte, technische Informationen entnehmen Sie bitte aus den jeweiligen Betriebsanleitungen und den Modbus-Adresslisten.



&



| Typ | UMG 96-PA (UL zertifiziert) | | UMG 96-PQ-L (UL zertifiziert) | | | | UMG 96-PA & 96-PQ-L Modul (UL zertifiziert) |
|--------------------------------------------------------------------------------|-------------------------------------------------------------------------|----------------------|----------------------------------------------------------------------|-----------------------|---------|---------|------------------------------------------------------|
| | 96-PA | 96-PA-MID+ | | | | | RCM-EL |
| Artikel-Nummer | 5232001 ¹¹ | 5232004 ⁸ | 5236001 ¹¹ | 5236021 ¹¹ | 5236005 | 5236025 | 5232010 |
| Einsatz in Dreiphasen-4-Leitersystemen mit geerdetem Neutralleiter bis maximal | 347 / 600 V AC (UL) ¹³ 417 / 720 V AC (IEC) ¹³ | | 347 / 600 V AC (UL) 417 / 720 V AC (IEC) | | | | |
| Einsatz in Dreiphasen-3-Leitersystemen ungeerdet bis maximal | - | | - | 600 V AC | | | |
| Versorgungsspannung | 90 – 277 V AC; 90 – 250 V DC ¹¹ | | 90 – 277 V AC; 90 – 250 V DC ¹¹ | | | | |
| Dreileiter / Vierleiter (L-N, L-L) | • / • | | • / • | | | | |
| Quadranten | 4 | | 4 | | | | |
| Abtastfrequenz 50/60 Hz | 8,13 kHz | | 13,67 kHz | 13,97 kHz | | | |
| Zählerstandgangmessung nach PTB-A 50.7 | - | • | - | | | | |
| Effektivwert aus Perioden (50/60 Hz) | 10 / 12 | | 10 / 12 | | | | |
| Differenzstromeingänge | - | | - | | | | 2 |
| Strommesskanäle | 3 ⁷ | | 3 ⁷ | | | | 1 |
| Temperatureingang | - | | - | | | | 1 |
| Oberschwingungen V / A | 1. – 40. | | 1. – 65. | | | | |
| Verzerrungsfaktor THD-U/THD-I in % | • | | • | | | | |
| Unsymmetrie | - | | - | | | | |
| Kurz- / Langzeitflicker | - | | • ¹⁴ | | | | |
| Transienten | - | | - | | | | |
| Kurzzeitunterbrechungen | - | | • | | | | |
| Genauigkeit V; A | 0,2%; 0,2% | | 0,2%; 0,2% | | | | |
| IEC 61000-4-30 | - | | Klasse S ¹⁴ | | | | |
| Wirkenergie Klasse | 0,2S (.../5 A) | | 0,2S (.../5 A) | | | | |
| Digitaleingänge | 3 | | 3 | | | | |
| Digital- / Impulsausgang | 3 | | 3 | | | | |
| Analogausgang | 1 | | 1 | | | | |
| Speicher Min- / Maxwerte | • | | • | | | | |
| Speichergröße / Aufzeichnungsdauer (nach Werkseinstellung) | 8 MB / ca. 3 Monate (MID+ Zählerstandgang: ca. 24 Monate) | | 64 MB / Partition A: ca. 45 Monate, Partition B: ca. 20 Monate | | | | |
| Uhr | • | | • | | | | |
| Integrierte Logik | Vergleicher | | Vergleicher | | | | |
| Webserver / E-Mail | - | | - | | | | |
| APPS: Messwertmonitor, EN 50160 & IEC 61000-2-4 Watchdog | - | | - | | | | |
| Störschreiberfunktion | - | | - | | | | |
| Spitzenlastoptimierung | - | | - | | | | |
| Software für Energie-Management und Netzanalyse | GridVis®-Essential | | GridVis®-Essential | | | | GridVis®-Essential |
| GridVis® Items | 1 | | 1 | | | | 0 |
| Schnittstellen | | | | | | | |
| RS232 | - | | - | | | | |
| RS485 | • | | • | | | | |
| USB | - | | - | | | | |
| D-Sup-9-Stecker (Profibus) | - | | - | | | | |
| M-Bus | - | | - | | | | |
| Ethernet | - | | - | | | | • |
| Protokolle | | | | | | | |
| Modbus RTU | • | | • | | | | |
| Modbus-Gateway | - | | - | | | | • |
| Profibus DP V0 | - | | - | | | | |
| Modbus TCP/IP, Modbus RTU over Ethernet | - | | - | | | | • |
| SNMP | - | | - | | | | |
| OPC UA | - | | - | | | | |
| BACnet IP | - | | - | | | | |
| Profinet | - | | - | | | | |



UMG 96-S2



UMG 96RM
(UL zertifiziert)



UMG 509-PRO
(UL zertifiziert)



UMG 512-PRO
(UL zertifiziert)

| | UMG 96RM (UL zertifiziert) | | | | | | | | |
|---------------------------------|-----------------------------------------------|-------------------------|---------|-------------------------|-------------------------|--------------------|------------------------------|-----------------------------------------------|-----------------------------------------------|
| | P | M | E | CBM | PN | | | | |
| 5234002 | 5222061 | 5222064 | 5222069 | 5222062 | 5222066 | 5222090 | | 5226001 | 5217011 |
| 230 / 400 V AC | 277 / 480 V AC | | | | | | | 347 / 600 V AC (UL) 417 / 720 V AC (IEC) | 347 / 600 V AC (UL) 417 / 720 V AC (IEC) |
| - | 480 V AC | | | | | | | 600 V AC | 600 V AC |
| 90 – 265 V AC; 90 – 250 V DC | 90 – 277 V AC; 90 – 250 V DC ^{*1} | | | | | | | 95 – 240 V AC; 80 – 300 V DC ^{*1} | 95 – 240 V AC; 80 – 300 V DC ^{*1} |
| - / • | • / • | | | | | | | • / • | • / • |
| 4 | 4 | | | | | | | 4 | 4 |
| 8 kHz | 21,33/25,6 kHz | | | | | | | 20 kHz | 25,6 kHz |
| - | - | | | | | | | - | - |
| 16 / 16 | 10 / 12 | | | | | | | 10 / 12 | 10 / 12 |
| - | - | - | - | 2 | - | 2 | 2 | 2 | |
| 3 | 3 | 4 | 3 | 4 | 4 | 4 | 4 | 4 | |
| - | - | - | - | 2 ^{*4} | - | 2 ^{*4} | 1 | 1 | |
| 1. – 15. | 1. – 40. | | | | | | | 1. – 63. | 1. – 63. |
| • | • | | | | | | | • | • |
| - | - | | | | | | | - | - |
| - | - | | | | | | | > 50 µs | > 39 µs |
| - | - | - | - | • | - | - | • | • | |
| 0,2%; 0,2% | 0,2%; 0,2% | | | | | | | 0,1%; 0,2% | 0,1%; 0,1% |
| - | - | | | | | | | Klasse S | Klasse A |
| 0,5S (.../5 A) | 0,5S (.../5 A) | | | | | | | 0,2S (.../5 A) | 0,2S (.../5 A) |
| - | - | 4 | - | (3) ^{*3} | 4 | (3) ^{*3} | 2 | 2 | |
| 1 | 2 | 6 | 2 | (5) ^{*3} | 6 | (5) ^{*3*} | 2 | 2 | |
| - | - | - | - | - | - | - | - | - | |
| • | • | | | | | | | • | • |
| - | - | • 256 MB ^{*16} | - | • 256 MB ^{*15} | • 256 MB ^{*16} | - | 256 MB / ca. 95,95 Monate | 256 MB / ca. 3,11 Monate | |
| - | Vergleicher | | | | | | | Jasic® (7 Prg.) | Jasic® (7 Prg.) |
| - | - | - | - | • / • | - | • / - | • / • | • / • | |
| - | - | | | | | | | • | • |
| - | - | | | | | | | • | • |
| - | - | | | | | | | - | - |
| GridVis®-Essential | GridVis®-Essential | | | | | | | GridVis®-Essential | GridVis®-Essential |
| 1 | 1 | 1 | 1 | 1 | 1 | 1 | 1 | 1 | |
| - | - | | | | | | | - | - |
| • | • | • | - | • | • | • | • | • | |
| - | - | • | - | - | • | - | - | - | |
| - | - | • | - | - | - | - | - | - | |
| - | - | - | - | • | - | - | • | • | |
| • | • | • | - | • | • | • | • | • | |
| - | - | - | - | - | - | - | • | • | |
| - | - | • | - | - | - | - | • | • | |
| - | - | - | - | - | - | - | • | • | |
| - | - | - | - | - | - | - | • | • | |
| - | - | - | - | - | - | - | • | • | |
| - | - | - | - | - | - | - | • | • | |
| - | - | - | - | - | - | - | • | • | |
| - | - | - | - | - | - | - | • | • | |
| - | - | - | - | - | - | - | • ^{*2} | • ^{*2} | |
| - | - | - | - | - | - | - | - | - | |

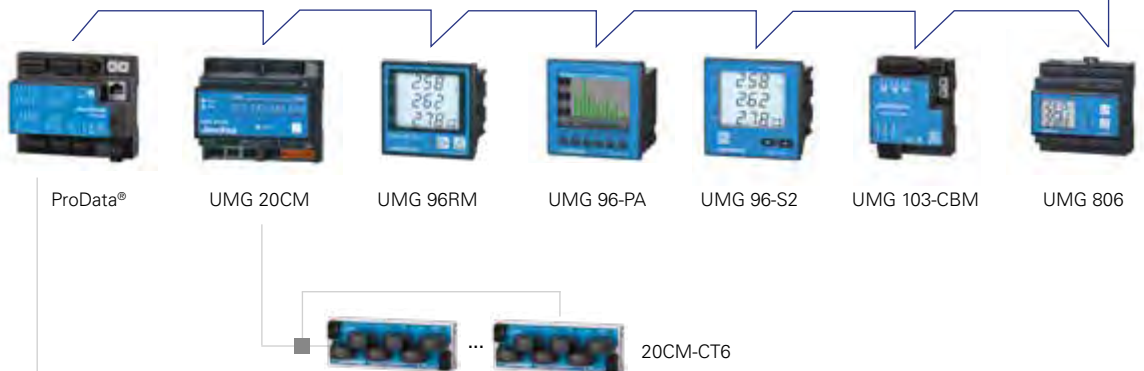
- : enthalten
 - : nicht enthalten
 - *1 Optional sind auch andere Spannungen lieferbar
 - *2 Option
 - *3 Kombinationsmöglichkeiten der Ein- und Ausgänge:
 - a) 5 Digitalausgänge
 - b) 2 Digitalausgänge und 3 Digitaleingänge
 - *4 Kombinierte Funktion: wahlweise Analog- / Temperatur- / Differenzstrom-Eingang
 - *5 2 Impulsausgänge
 - *6 SNMP nur für interne Profinet-Kommunikation
 - *7 Mit Modul + 1 Strommesskanal
 - *8 MID zertifiziert
 - *9 Auf dem Grundgerät
 - *10 Zur Abfrage der Slavegeräte
 - *11 Kombinierte Funktion: wahlweise Betriebs- oder Differenzstrom
 - *12 Es handelt sich um 4...20 mA Signaleingänge
 - *13 289 / 500 V AC bei MID+ Modellen
 - *14 Gilt für die Artikel-Nr. 5236021 und 5236025
 - *15 Partition A: ca. 106 Monate, Partition B: ca. 26 Monate
 - *16 ca. 2 Monate
- Bemerkung: Detaillierte, technische Informationen entnehmen Sie bitte aus den jeweiligen Betriebsanleitungen und den Modbus-Adresslisten.

KOMMUNIKATIONS-EBENEN

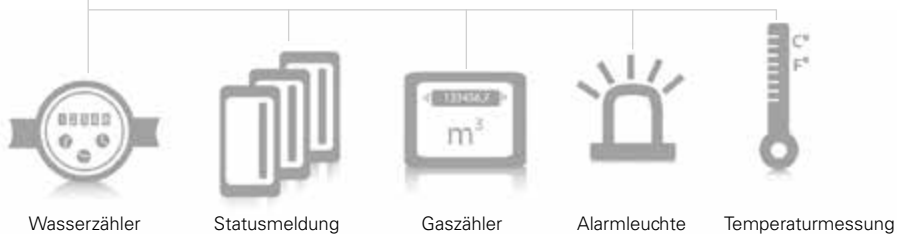
Ethernet-Ebene (TCP/IP)



Feldbus-Ebene (z. B. Modbus RTU)



Analog- / Status- / Impulseingangsebene





UMG508-4100-3061

| Phase | Voltage (V) | Current (A) | Power (W) | PF |
|-------|-------------|-------------|-----------|------|
| L1-N | 237 V | 8.90 A | 1.72 kW | 0.93 |
| L2-N | 239 V | 3.67 A | 561 W | 0.82 |
| L3-N | 230 V | 2.99 A | 377 W | 0.78 |
| L4-N | 1.11 V | 0.30 A | 0.37 W | 1.00 |
| L5-N | 10.91 V | 0.24 A | 2.66 W | 0.98 |

UMG511-5111-1277

| Phase | Voltage (V) | Current (A) | Power (W) | PF |
|-------|-------------|-------------|-----------|------|
| L1-N | 237 V | 8.90 A | 1.72 kW | 0.93 |
| L2-N | 239 V | 3.67 A | 561 W | 0.82 |
| L3-N | 230 V | 2.99 A | 377 W | 0.78 |
| L4-N | 1.11 V | 0.30 A | 0.37 W | 1.00 |
| L5-N | 10.91 V | 0.24 A | 2.66 W | 0.98 |



**FRONTTAFELEINBAU-
MESSGERÄTE**



UMG 96-S2
Günstiges
Einstiegs-Universalmessgerät



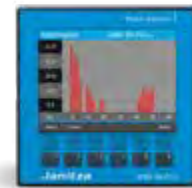
UMG 96RM Serie
Multifunktionale
Energieanalysatoren



UMG 96-PA Serie
Modular erweiterbarer Netzanalysator
(MID, Zählerstandsgang)



UMG 96RM-E
Multifunktionaler Netzanalysator
mit Ethernet und RCM



UMG 96-PQ-L
Modular erweiterbarer
Netzanalysator



UMG 509-PRO
Multifunktionaler
Spannungsqualitätsanalysator



UMG 512-PRO
Zertifizierter Spannungsqualitäts-
analysator (Klasse A/IEC 61000-4-30)

FRONTTAFELEINBAU-MESSGERÄTE

| | | | |
|--------------------|-----------|-----------------|-------------------------------------------------------------------------------|
| Übersichten | 28 | UMG 96-S2 | Günstiges Einstiegs-Universalmeßgerät |
| | 34 | UMG 96RM Serie | Multifunktionale Energieanalysatoren |
| | 42 | UMG 96-PA Serie | Modular erweiterbarer Netzanalysator (MID, Zählerstandsgang) |
| | 62 | UMG 96RM-E | Multifunktionaler Netzanalysator mit Ethernet & RCM |
| | 70 | UMG 96-PQ-L | Modular erweiterbarer Netzanalysator |
| | 80 | UMG 509-PRO | Multifunktionaler Spannungsqualitätsanalysator |
| | 88 | UMG 512-PRO | Zertifizierter Spannungsqualitätsanalysator (Klasse A nach IEC 61000-4-30) |

GÜNSTIGES EINSTIEGS- UNIVERSALMESSGERÄT



SCHNITTSTELLEN

- RS485

PERIPHERIE

- Digitalausgang (S0-Schnittstelle)
- 4 Spannungsmesseingänge
- 3 Strommesseingänge

KOMMUNIKATION

- Modbus RTU

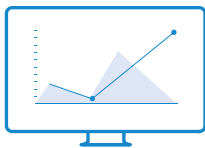
MESSGENAUIGKEIT

- Klasse 0,5S
- Strom: 0,2%
- Spannung: 0,2%
- Abtastfrequenz: 8 kHz

SPANNUNGSQUALITÄT

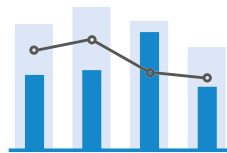
- Oberschwingungen bis zur 15. Harmonischen

UMG 96-S2



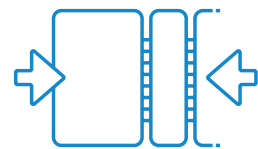
DISPLAY

Bedienung und Konfiguration ohne Öffnen des Schaltschranks



ENERGIEMANAGEMENT

Sehr genaue Messung, hohe Abtastfrequenz



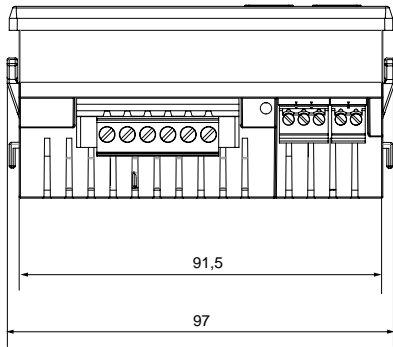
KOMPAKT

Reduzierter Platzbedarf im Schaltschrank

UMG 96-S2 – MASSZEICHNUNG

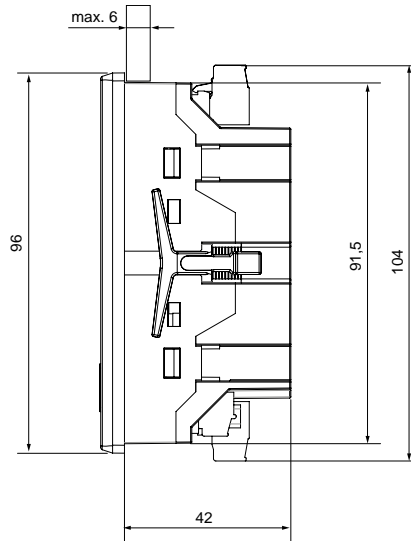
Alle Maßangaben in mm

Ansicht von unten

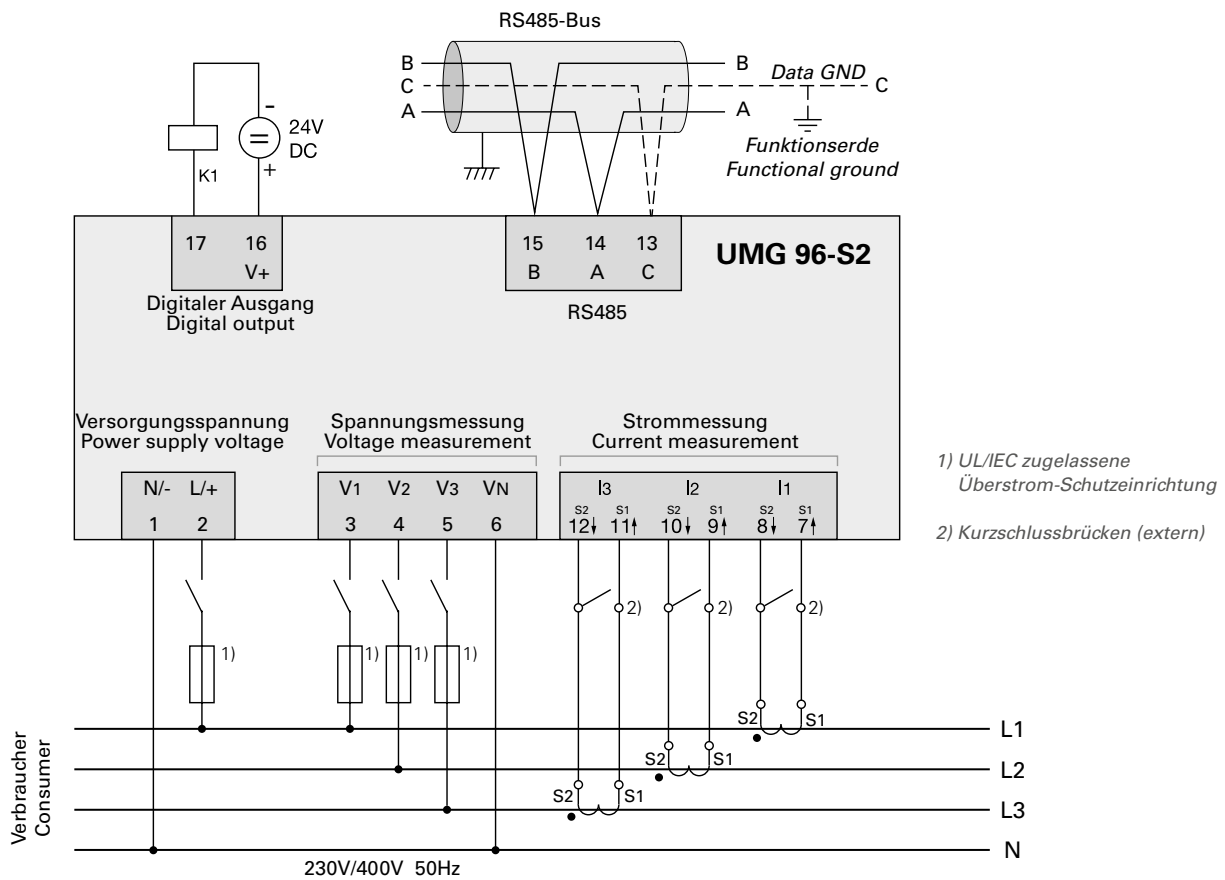


Ausbruchmaß: 92^{+0,8} x 92^{+0,8} mm

Seitenansicht



UMG 96-S2 – ANSCHLUSSBEISPIEL



UMG 96-S2 – TECHNISCHE DATEN

| UMG 96-S2 | |
|---------------------------------------------------------------------------------------------------|-------------------------------------------------------------------|
| ARTIKELNUMMER | 5234002 |
| ALLGEMEIN | |
| Nettogewicht (mit aufgesetzten Steckverbindern) | ca. 250 g |
| Verpackungsgewicht (inkl. Zubehör) | ca. 500 g |
| Schlagfestigkeit | IK07 nach IEC 62262 |
| TRANSPORT UND LAGERUNG | |
| FOLGENDE ANGABEN GELTEN FÜR IN DER ORIGINALVERPACKUNG TRANSPORTIERTE UND GELAGERTE GERÄTE. | |
| Freier Fall | 1 m |
| Temperatur | K55 (-25° C bis +70° C) |
| Relative Luftfeuchte | 0 bis 90% RH |
| UMGEBUNGSBEDINGUNGEN IM BETRIEB | |
| Das Gerät | |
| – wettergeschützt und ortsfest einsetzen. | |
| – Schutzklasse II nach IEC 60536 (VDE 0106, Teil 1) | |
| Bemessungstemperaturbereich | K55 (-10° C ... +55° C) |
| Relative Luftfeuchte | 0 bis 75% RH |
| Betriebshöhe | 0 – 2000 m (1.24 mi) über NN |
| Verschmutzungsgrad | 2 |
| Einbaulage | beliebig |
| Lüftung | keine Fremdbelüftung erforderlich |
| Fremdkörper- und Wasserschutz | |
| – Front | IP40 nach EN60529 |
| – Rückseite | IP20 nach EN60529 |
| – Front mit Dichtung | IP54 nach EN60529 |
| VERSORGUNGSSPANNUNG | |
| Nennbereich | AC 90 V – 265 V (50/60 Hz) oder DC 90 V – 250 V, 300 V CAT III |
| Arbeitsbereich | ± 10% vom Nennbereich |
| Leistungsaufnahme | max. 1,5 VA / 0,5 W |
| Interne Sicherung, nicht austauschbar | Typ T1A / 250 VDC / 277 VAC gemäß IEC 60127 |
| Empfohlene Überstromschutzeinrichtung für den Leitungsschutz | 6-16 A (Char. B, IEC-/UL-Zulassung) |
| SPANNUNGSMESSUNG | |
| 3-Phasen 4-Leitersysteme mit Nennspannungen bis | 230 V/400 V (± 10%) nach IEC |
| Überspannungskategorie | 300 V CAT III |
| Bemessungsstoßspannung | 4 kV |
| Absicherung der Spannungsmessung | 1 – 10 A (mit IEC-/UL-Zulassung) |
| Messbereich L-N | 0 ¹⁾ ... 300 Vrms(max. Überspannung 400 Vrms) |
| Messbereich L-L | 0 ¹⁾ ... 425 Vrms (max. Überspannung 620 Vrms) |
| Messbereichsüberschreitung L-N | $U_{L-N} > 300 \text{ Vrms}$ |
| Auflösung | 0,01 V |
| Crest-Faktor | 1,9 (bez. auf Messbereich) |
| Impedanz | 3 MΩ/Phase |
| Leistungsaufnahme | ca. 0,1 VA |
| Abtastfrequenz | 8 kHz |
| Frequenz der Grundschiwingung – Auflösung | 45 Hz ... 65 Hz – 0,01 Hz |

STROMMESSUNG

| | |
|------------------------------------------|---------------------------------------------------------|
| Nennstrom | x/1 und x/5 A |
| Messbereich | 0,005 ... 6 Aeff |
| Messbereichsüberschreitung | I > 7 Aeff |
| Crest-Faktor (bezogen auf den Nennstrom) | 2 |
| Auflösung | 1 mA (Display 0,01 A) bei .../5 A 1/4 mA bei .../1 A |
| Überspannungskategorie | 300 V CAT II |
| Bemessungsstoßspannung | 2 kV |
| Leistungsaufnahme | ca. 0,2 VA (Ri = 5 mΩ) |
| Überlast für 1 s | 60 A (sinusförmig) |
| Abtastfrequenz | 8 kHz |

SERIELLE SCHNITTSTELLE

| | |
|--------------------------|--------------------------------|
| RS485 - Modbus RTU/Slave | 9,6 kbps, 19,2 kbps, 38,4 kbps |
|--------------------------|--------------------------------|

DIGITALER AUSGANG (1 digitaler Ausgang, Halbleiterrelais, nicht kurzschlussfest)

| | |
|---------------------------------|------------------|
| Schaltspannung | max. 60 V DC |
| Schaltstrom | max. 50 mAeff DC |
| Impulsausgang (Energie-Impulse) | max. 12,5 Hz |

ANSCHLUSSVERMÖGEN DER KLEMMSTELLEN (VERSORGUNGSSPANNUNG)

Anschließbare Leiter (Pro Klemmstelle nur einen Leiter anschließen!)

| | |
|-----------------------------------------|-----------------------------------------|
| Eindrähtige, mehrdrähtige, feindrähtige | 0,2 – 4 mm ² , AWG 28 – 12 |
| Aderendhülsen (nicht isoliert) | 0,2 – 4 mm ² , AWG 26 – 12 |
| Aderendhülsen (isoliert) | 0,2 – 2,5 mm ² , AWG 26 – 16 |
| Anzugsdrehmoment | 0,4 – 0,5 Nm (3.54 - 4.43 lbf in) |
| Abisolierlänge | 7 mm (0.2756 in) |

ANSCHLUSSVERMÖGEN DER KLEMMSTELLEN (SPANNUNGSMESSUNG)

Anschließbare Leiter (Pro Klemmstelle nur einen Leiter anschließen!)

| | |
|-----------------------------------------|-----------------------------------------|
| Eindrähtige, mehrdrähtige, feindrähtige | 0,2 – 4 mm ² , AWG 28 – 12 |
| Aderendhülsen (nicht isoliert) | 0,2 – 2,5 mm ² , AWG 26 – 12 |
| Aderendhülsen (isoliert) | 0,2 – 2,5 mm ² , AWG 26 – 16 |
| Anzugsdrehmoment | 0,4 – 0,5 Nm (3.54 - 4.43 lbf in) |
| Abisolierlänge | 7 mm (0.2756 in) |

ANSCHLUSSVERMÖGEN DER KLEMMSTELLEN (STROMMESSUNG)

Anschließbare Leiter (Pro Klemmstelle nur einen Leiter anschließen!)

| | |
|-----------------------------------------|-----------------------------------------|
| Eindrähtige, mehrdrähtige, feindrähtige | 0,2 – 4 mm ² , AWG 28 – 12 |
| Aderendhülsen (nicht isoliert) | 0,2 – 4 mm ² , AWG 26 – 12 |
| Aderendhülsen (isoliert) | 0,2 – 2,5 mm ² , AWG 26 – 16 |
| Anzugsdrehmoment | 0,4 – 0,5 Nm (3.54 - 4.43 lbf in) |
| Abisolierlänge | 7 mm (0.2756 in) |

ANSCHLUSSVERMÖGEN DER KLEMMSTELLEN (SERIELLE SCHNITTSTELLE)

Anschließbare Leiter (Pro Klemmstelle nur einen Leiter anschließen!)

| | |
|-----------------------------------------|-----------------------------------------|
| Eindrähtige, mehrdrähtige, feindrähtige | 0,2 – 1,5 mm ² , AWG 28 – 12 |
| Aderendhülsen (nicht isoliert) | 0,2 – 1,5 mm ² , AWG 26 – 12 |
| Aderendhülsen (isoliert) | 0,2 – 1,5 mm ² , AWG 26 – 16 |
| Anzugsdrehmoment | 0,2 – 0,25 Nm (1.77 – 2.21 lbf in) |
| Abisolierlänge | 7 mm (0.2756 in) |

ANSCHLUSSVERMÖGEN DER KLEMMSTELLEN (DIGITALER AUSGANG)

Anschließbare Leiter (Pro Klemmstelle nur einen Leiter anschließen!)

| | |
|-----------------------------------------|-----------------------------------------|
| Eindrähtige, mehrdrähtige, feindrähtige | 0,2 – 1,5 mm ² , AWG 28 – 12 |
| Aderendhülsen (nicht isoliert) | 0,2 – 1,5 mm ² , AWG 26 – 12 |
| Aderendhülsen (isoliert) | 0,2 – 1,5 mm ² , AWG 26 – 16 |
| Anzugsdrehmoment | 0,2 – 0,25 Nm (1.77 – 2.21 lbf in) |
| Abisolierlänge | 7 mm (0.2756 in) |

1) Das Gerät ermittelt Messwerte nur, wenn am Spannungsmesseingang V1 eine Spannung L1-N von größer 20 V_{eff} (4-Leitermessung) oder eine Spannung L1-L2 von größer 34 V_{eff} (3-Leitermessung) anliegt.

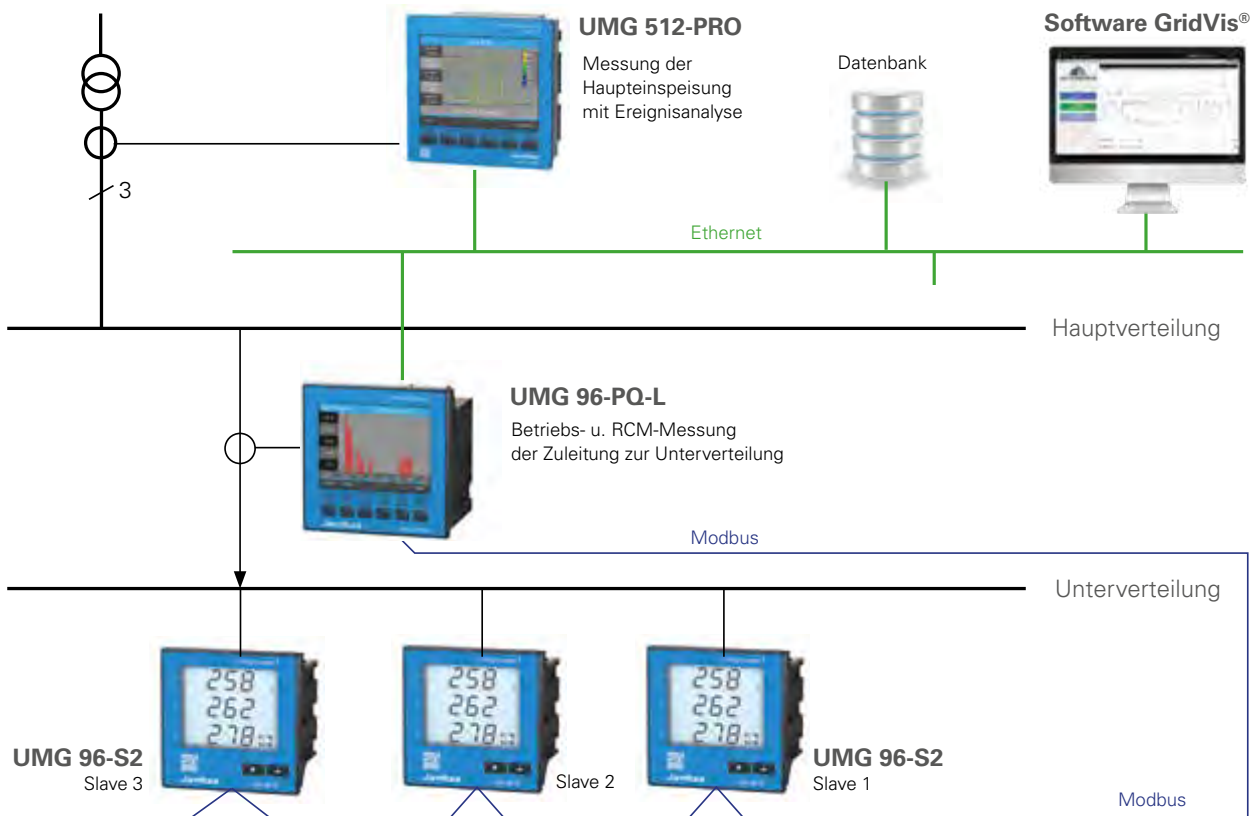


Abb.: Master-Slave-Prinzip

MULTIFUNKTIONALE ENERGIEANALYSATOREN



SCHNITTSTELLEN (GERÄTESPEZIFISCH)

- RS485
- Profibus
- Profinet
- M-Bus
- USB

KOMMUNIKATION (GERÄTESPEZIFISCH)

- Modbus RTU
- Profibus DP Vo
- Profinet
- TCP/IP
- M-Bus

SPANNUNGSQUALITÄT

- Oberschwingungen bis zur 40sten Harmonischen
- Drehfeldkomponenten
- Verzerrungsfaktor THD-U/THD-I

ENERGIEMANAGEMENT

- Lastprofile
- 8 Tarife

MESSGENAUIGKEIT

- Klasse 0,5S
- Strom 0,2%
- Spannung 0,2%

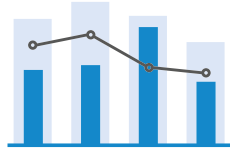
BIS ZU 6 DIGITALAUSGÄNGE

- Impulsausgang
- Schaltausgang
- Grenzwertausgang
- Logikausgang
- Remote über Modbus/Profibus

BIS ZU 4 DIGITALEINGÄNGE

- Impulseingang
- Logikeingang
- Zustandsüberwachung

UMG 96RM SERIE



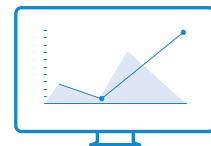
ENERGIEMANAGEMENT

Umfangreiche Energiemessdaten,
hohe Genauigkeit: 0,5S Wirkarbeit



KOMMUNIKATION

RS485, Modbus RTU im Basisgerät
onboard, diverse Schnittstellen

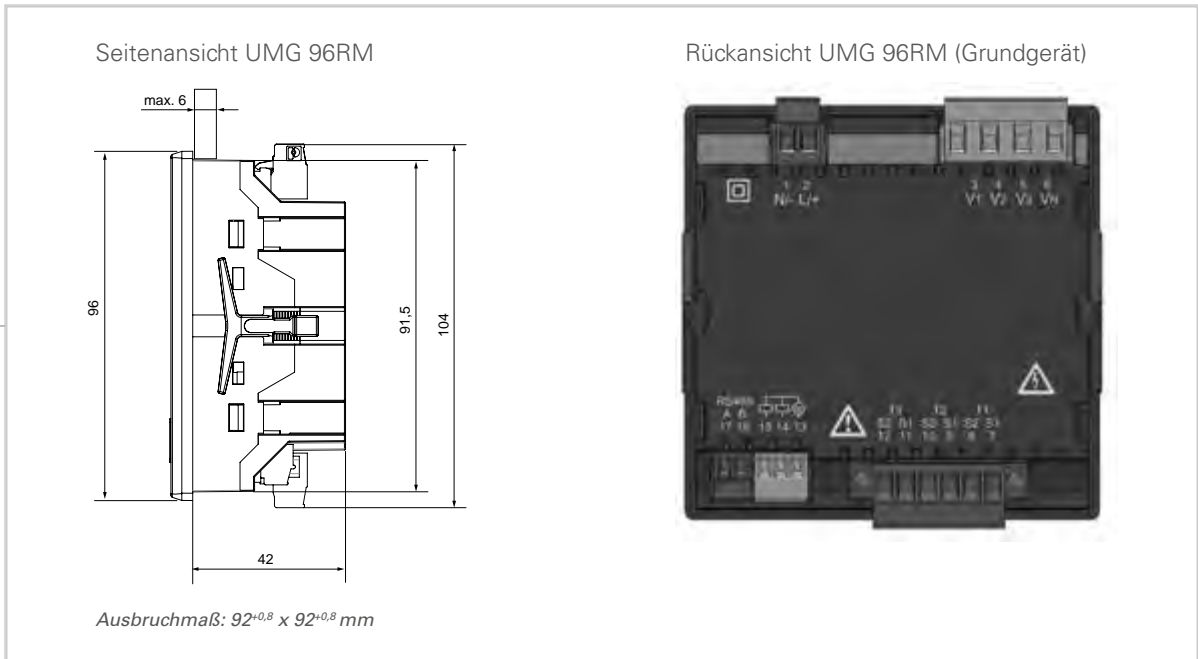


DISPLAY

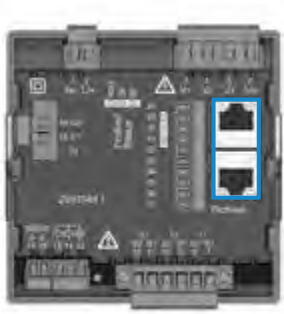
Einfache 2-Tasten Bedienung /
LED Hintergrundbeleuchtung

UMG 96RM – MASSZEICHNUNG

Alle Maßangaben in mm



Die hier abgebildeten Darstellungen sind Beispiele. Weitere Maß- und Anschlussdarstellungen können angefragt oder auf unserer Homepage eingesehen werden.



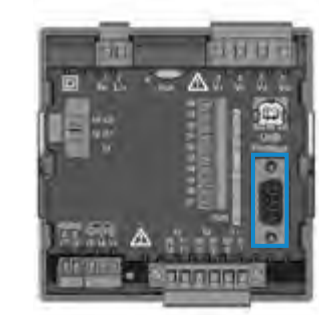
Rückansicht UMG 96RM-PN Profinet Variante



Rückansicht UMG 96RM-M M-Bus Variante

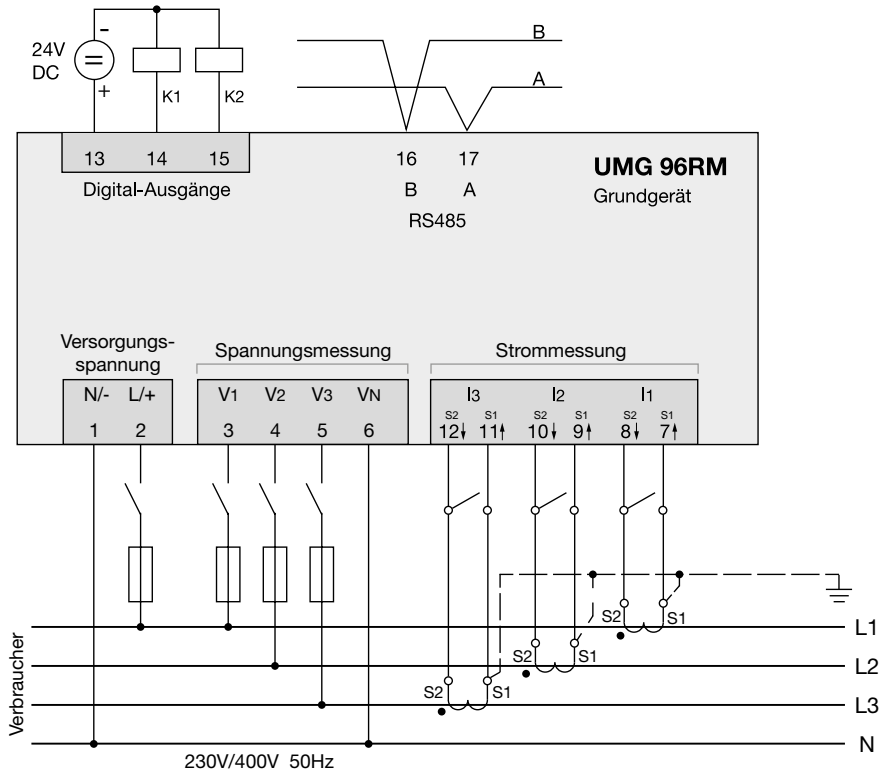


Rückansicht UMG 96RM-CBM Modbus Variante



Rückansicht UMG 96RM-P Profibus Variante

UMG 96RM – ANSCHLUSSBEISPIEL



Die hier abgebildete Darstellung ist ein Beispiel. Weitere Anschlussdarstellungen können angefragt oder auf unserer Homepage eingesehen werden.



Abb.: Batterieeinschub auf der Rückseite (UMG 96RM-CBM und UMG 96RM-P)



Abb.: UMG 96RM-PN mit Profinet-Schnittstelle

UMG 96RM SERIE – TECHNISCHE DATEN

| | UMG 96RM*1 | UMG 96RM-M*1 | UMG 96RM-CBM*1 | UMG 96RM-P*1 | UMG 96RM-PN*1 |
|-----------------------------------------------------------------|---------------------|------------------|--------------------------|---------------------------|------------------------------|
| ARTIKELNUMMER (90–277 V AC/90–250 V DC) | 5222061 | 5222069 | 5222066 | 5222064 | 5222090 |
| ARTIKELNUMMER (24–90 V AC/24–90 V DC) | 5222070 | 5222073 | 5222067 | 5222065 | 5222091 |
| Schnittstellen | RS485 | M-Bus | RS485, USB | RS485, Profi- bus, USB | RS485, Ethernet, Profinet |
| PROTOKOLLE | | | | | |
| Modbus RTU | • | – | • | • | • |
| Modbus TCP | – | – | – | – | • |
| Profibus DP V0 | – | – | – | • | – |
| Profinet | – | – | – | – | • |
| M-Bus | – | • | – | – | – |
| DHCP oder DCP | – | – | – | – | • |
| ICMP (Ping) | – | – | – | – | • |
| MESSDATENAUFZEICHNUNG | | | | | |
| Strommesskanäle | 3 | 3 | 4 | 4 | 4 (+2) |
| Speichergröße / Aufzeichnungs- dauer (nach Werkseinstellung) | – | – | 256 MB / ca. 2 Monate | 256 MB / ca. 2 Monate | – |
| Batterie | – | – | Typ CR2032 3 V, Li-Mn | Typ CR2032 3 V, Li-Mn | – |
| Uhr | – | – | • | • | – |
| DIGITALE EIN- UND AUSGÄNGE | | | | | |
| Digitaleingänge | – | – | 4 | 4 | 3*3 |
| Digitalausgänge (als Schalt- oder Impuls-Ausgang) | 2 | 2 | 6 | 6 | 2 (+3)*3 |
| MECHANISCHE EIGENSCHAFTEN | | | | | |
| Geräteabmessungen in mm (B x H x T)*2 | 96 x 96 x ca. 48 | 96 x 96 x ca. 48 | 96 x 96 x ca. 78 | 96 x 96 x ca. 78 | 96 x 96 x ca. 78 |

Bemerkung: Detaillierte technische Informationen entnehmen Sie bitte der Betriebsanleitung und der Modbus-Adressliste.

• = enthalten – = nicht enthalten

*1 Inklusiv UL-Zertifizierung.

*2 Genaue Geräteabmessungen siehe Betriebsanleitung.

*3 Wahlweise 3 digitale Ein- oder Ausgänge (kein Impulsausgang)

ALLGEMEIN

| | |
|----------------------------------------|---------------------------------------------|
| Lebensdauer der Hintergrundbeleuchtung | 40000 h (50% der ursprünglichen Helligkeit) |
|----------------------------------------|---------------------------------------------|

TRANSPORT UND LAGERUNG

Die folgenden Angaben gelten für Geräte, die in der Originalverpackung transportiert bzw. gelagert werden.

| | |
|----------------------|----------------------------------------------|
| Freier Fall | 1 m |
| Temperatur | K55 (-25 °C bis +70 °C) (-13 °F ..to 158 °F) |
| Relative Luftfeuchte | 0 bis 90% RH |

UMGEBUNGSBEDINGUNGEN IM BETRIEB

Das UMG 96RM ist für den wettergeschützten, ortsfesten Einsatz vorgesehen.
Schutzklasse II nach IEC 60536 (VDE 0106, Teil 1).

| | |
|-------------------------------|---------------------------------------------|
| Bemessungstemperaturbereich | K55 (-10 °C ... +55 °C) (14 °F ..to 131 °F) |
| Relative Luftfeuchte | 0 bis 75% RH |
| Betriebshöhe | 0 ... 2000 m über NN |
| Verschmutzungsgrad | 2 |
| Einbaulage | beliebig |
| Lüftung | keine Fremdbelüftung erforderlich |
| Fremdkörper- und Wasserschutz | |
| – Front | IP40 nach EN60529 |
| – Rückseite | IP20 nach EN60529 |
| – Front mit Dichtung | IP54 nach EN60529 |

VERSORGUNGSSPANNUNG

| | |
|---------------------------------------------------|--------------------------------------------------------------------------------------------------------------------------------------------------------------------------------------------------------|
| Option 230 V: Nennbereich Leistungsaufnahme | 90 V – 277 V (50/60 Hz) oder DC 90 V – 250 V; 300 V CAT III max. 4,5 VA / 2 W (RM-M) max. 5,5 VA / 3 W (RM) max. 6 VA / 3 W (RM-CBM) max. 7,5 VA / 4 W (RM-P) max. 8,5 VA / 5 W (RM-PN) |
|---------------------------------------------------|--------------------------------------------------------------------------------------------------------------------------------------------------------------------------------------------------------|

| | |
|--------------------------------------------------|-----------------------------------------------------------------------------------------------------------------------------------------------------------------------------|
| Option 24 V: Nennbereich Leistungsaufnahme | 24 V – 90 V AC / DC; 150 V CAT III max. 2,5 VA / 2 W (RM-M) max. 4,5 VA / 3 W (RM) max. 5 VA / 3 W (RM-CBM) max. 6,5 VA / 5 W (RM-P) max. 7 VA / 5 W (RM-PN) |
|--------------------------------------------------|-----------------------------------------------------------------------------------------------------------------------------------------------------------------------------|

| | |
|----------------------------------------------------------------------------------|----------------------------------------------------------|
| Arbeitsbereich | ±10% vom Nennbereich |
| Interne Sicherung, nicht austauschbar | Typ T1A / 250 V/277 V gemäß IEC 60127 |
| Empfohlene Überstromschutzvorrichtung für den Leitungsschutz (Zulassung nach UL) | Option 230 V: 6 – 16 A Option 24 V: 1 – 6 A (Char. B) |

ANSCHLUSSVERMÖGEN DER KLEMMSTELLEN (VERSORGUNGSSPANNUNG)

Anschließbare Leiter. Pro Klemmstelle darf nur ein Leiter angeschlossen werden!

| | |
|-----------------------------------------|-----------------------------------------------------------|
| Eindrähtige, mehrdrähtige, feindrähtige | 0,2 - 2,5 mm ² , AWG 26 - 12 |
| Stiftkabelschuhe, Aderendhülsen | 0,2 - 2,5 mm ² |
| Anzugsdrehmoment | 0,4 – 0,5 Nm (3.54 - 4.43 lbf in) |
| Abisolierlänge | 7 mm (0.2756 in) |
| Messbereich L-N | 0 ¹⁾ ... 300 Vrms(max. Überspannung 400 Vrms) |

SPANNUNGSMESSUNG

| | |
|---------------------------------------------------------------|--------------------------------------------------------------|
| Dreiphasen 4-Leitersysteme mit Nennspannungen bis | 277 V/480 V ($\pm 10\%$) |
| Dreiphasen 3-Leitersysteme, ungeerdet, mit Nennspannungen bis | IT 480 V ($\pm 10\%$) |
| Überspannungskategorie | 300 V CAT III |
| Bemessungsstoßspannung | 4 kV |
| Messbereich L-N | 0 ¹⁾ .. 300 Vrms (max. Überspannung 520 Vrms) |
| Messbereich L-L | 0 ¹⁾ .. 520 Vrms (max. Überspannung 900 Vrms) |
| Auflösung | 0,01 V |
| Crest-Faktor | 2,45 (bezogen auf den Messbereich) |
| Impedanz | 3 M Ω /Phase |
| Leistungsaufnahme | ca. 0,1 VA |
| Abtastfrequenz | 21,33 kHz (50 Hz), 25,6 kHz (60 Hz) je Messkanal |
| Frequenz der Grundschiwingung | 45 Hz ... 65 Hz |
| Auflösung | 0,01 Hz |

1) Das UMG 96RM kann nur dann Messwerte ermitteln, wenn am Spannungsmesseingang V1 eine Spannung L1-N von größer 20 V_{eff} (4-Leitermessung) oder eine Spannung L1-L2 von größer 34 V_{eff} (3-Leitermessung) anliegt.

ANSCHLUSSVERMÖGEN DER KLEMMSTELLEN (SPANNUNGSMESSUNG)

Anschließbare Leiter. Pro Klemmstelle darf nur ein Leiter angeschlossen werden!

| | |
|-----------------------------------------|-----------------------------------------|
| Eindrähtige, mehrdrähtige, feindrähtige | 0,2 - 2,5 mm ² , AWG 26 - 12 |
| Stiftkabelschuhe, Aderendhülsen | 0,2 - 2,5 mm ² |
| Anzugsdrehmoment | 0,4 – 0,5 Nm (3.54 - 4.43 lbf in) |
| Abisolierlänge | 7 mm (0.2756 in) |

STROMMESSUNG

| | |
|------------------------|--------------------------------------------------|
| Nennstrom | 5 A |
| Messbereich | 0 ... 6 Arms |
| Crest-Faktor | 1,98 |
| Auflösung | 0,1 mA (Display 0,01 A) |
| Überspannungskategorie | 300 V CAT II |
| Bemessungsstoßspannung | 2 kV |
| Leistungsaufnahme | ca. 0,2 VA (R _i = 5 mOhm) |
| Überlast für 1 Sek. | 120 A (sinusförmig) |
| Abtastfrequenz | 21,33 kHz (50 Hz), 25,6 kHz (60 Hz) je Messkanal |

ANSCHLUSSVERMÖGEN DER KLEMMSTELLEN (STROMMESSUNG)

Anschließbare Leiter. Pro Klemmstelle darf nur ein Leiter angeschlossen werden!

| | |
|-----------------------------------------|------------------------------------------|
| Eindrähtige, mehrdrähtige, feindrähtige | 0,08 - 4,0 mm ² , AWG 26 - 12 |
| Stiftkabelschuhe, Aderendhülsen | 0,2 - 2,5 mm ² |
| Anzugsdrehmoment | 0,4 – 0,5 Nm (3.54 - 4.43 lbf in) |
| Abisolierlänge | 7 mm (0.2756 in) |

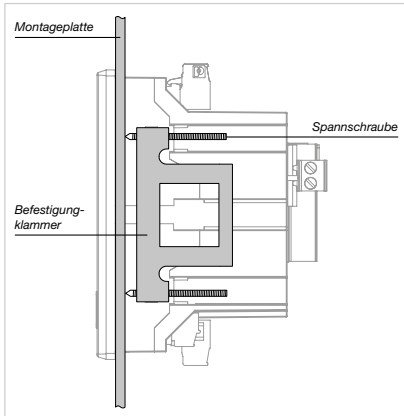


Abb.: Die Befestigung in eine Schalttafel erfolgt über die seitlich liegenden Befestigungsklammern (UMG 96RM-P / UMG 96RM-CBM)

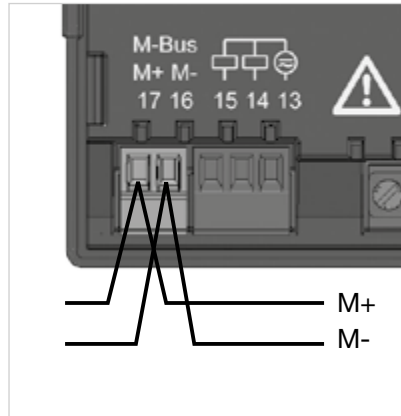


Abb.: M-Bus-Schnittstelle mit 2-poligem Steckkontakt



Abb.: 2-poliger Steckkontakt mit Kabelanschluss (Kabeltyp: 2 x 0,75 mm²) über Twin-Aderendhülsen

MODULAR ERWEITERBARER NETZANALYSATOR



MODULAR

- Aufsteckmodul
- Temperaturmessung
- 4. Stromeingang
- 2 Differenzstromeingänge
- Ethernet-Schnittstelle

SCHNITTSTELLEN

- RS485

ÜBERSPANNUNGSKATEGORIE

- 600 V CAT III

MESSDATENSPEICHER

- 8 MB / ca. 3 Monate; MID+
Zählerstandgang: ca. 24 Monate
(nach Werkseinstellung)

MESSGENAUIGKEIT

- Klasse 0,2S
- Strom: 0,2%
- Spannung: 0,2%

SPANNUNGSQUALITÄT

- Oberschwingungen bis zur 40. Harmonischen
- Verzerrungsfaktor THD-U/THD-I

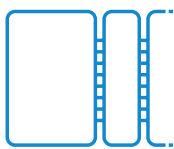
PERIPHERIE

- 3 digitale Ein- und Ausgänge
- 1 analoger Ausgang

FARBGRAFIKDISPLAY

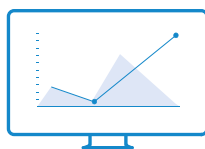
- 6-Tastenbedienung
- Messwerte numerisch, als Diagramm oder Graph
- Intuitive Bedienung

UMG 96-PA



MODULAR

Zukunftsfähigkeit durch nachrüstbare Module



DISPLAY

Gerätekonfiguration über Farbgrafikdisplay & 6 Tastenbedienung



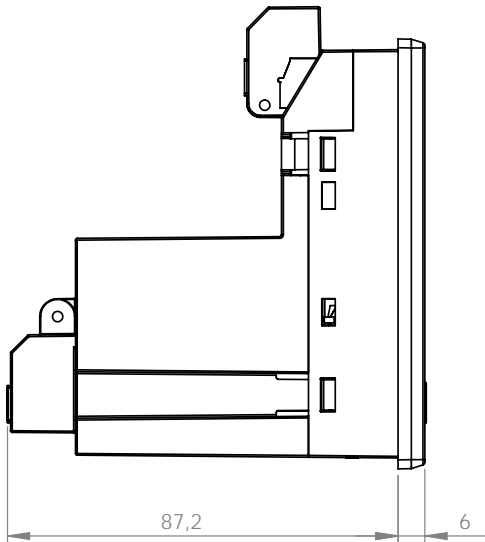
SICHERHEIT

Hohe Spannungsfestigkeit von 600 V CAT III

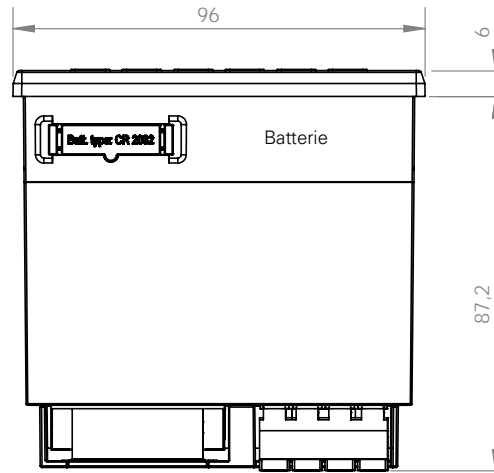
UMG 96-PA – MASSZEICHNUNG

Alle Maßangaben in mm

Seitenansicht

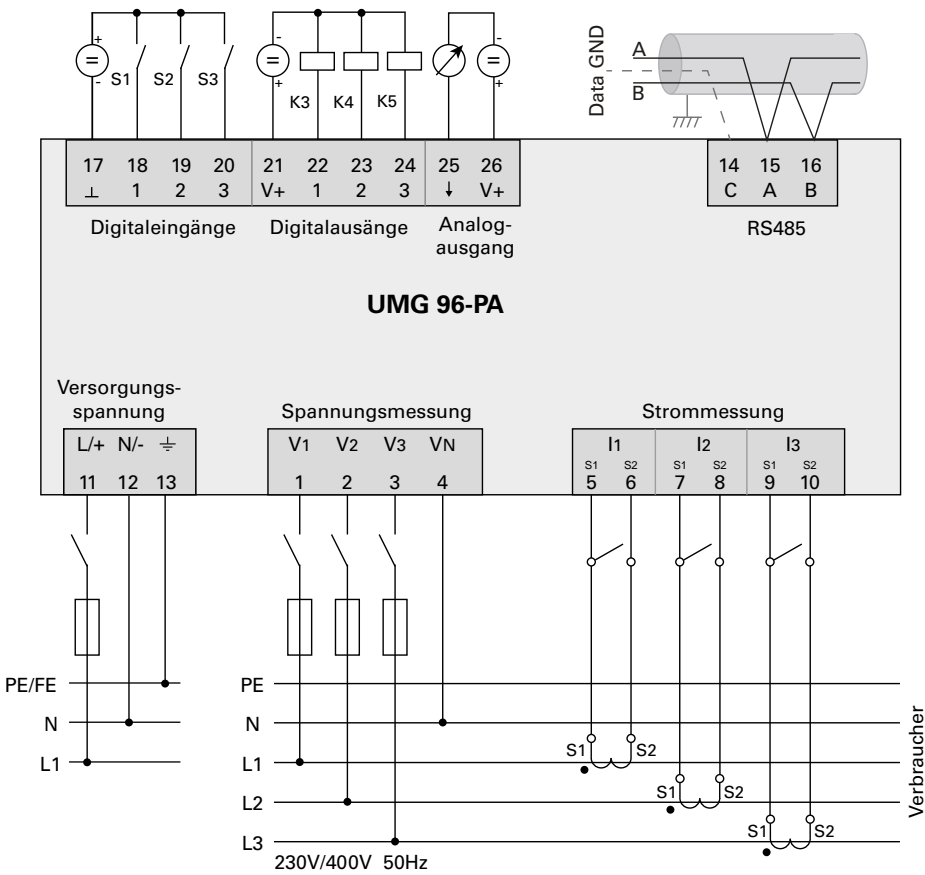


Ansicht von unten



Ausbruchmaß: 92^{+0,8} x 92^{+0,8} mm

UMG 96-PA – ANSCHLUSSBEISPIEL



UMG 96-PA – TECHNISCHE DATEN

| UMG 96-PA (Grundgerät ohne MID) | |
|-------------------------------------------|---------|
| ARTIKELNUMMER (90–277 V AC / 90–250 V DC) | 5232001 |
| ARTIKELNUMMER (24–90 V AC / 24–90 V DC) | 5232002 |

ALLGEMEIN

| | |
|-------------------------------------------------|----------------------------------------------------------------------------------|
| Nettogewicht (mit aufgesetzten Steckverbindern) | ca. 250 g (0.55 lb) |
| Verpackungsgewicht (inkl. Zubehör) | ca. 500 g (1.1 lb) |
| Batterie | Typ Lithium CR2032, 3 V (Zulassung nach UL 1642) |
| Datenspeicher | 8 MB |
| Lebensdauer der Hintergrundbeleuchtung | 40000 h (Hintergrundbeleuchtung reduziert sich über diese Dauer auf ca. 50 %) |
| Schlagfestigkeit | IK07 nach IEC 62262 |

TRANSPORT UND LAGERUNG

Die folgenden Angaben gelten für Geräte, die in der Originalverpackung transportiert bzw. gelagert werden.

| | |
|-------------------------------------------------|-------------------------------------|
| Freier Fall | 1 m (39.37 in) |
| Temperatur | –25 °C (–13 °F) bis +70 °C (158 °F) |
| Relative Luftfeuchtigkeit (nicht kondensierend) | 0 bis 90% RH |

UMGEBUNGSBEDINGUNGEN IM BETRIEB

Gerät wettergeschützt und ortsfest einsetzen.
Schutzklasse II nach IEC 60536 (VDE 0106, Teil 1).

| | |
|-------------------------------------------------|------------------------------------|
| Bemessungstemperaturbereich | –10 °C (14 °F) ... +55 °C (131 °F) |
| Relative Luftfeuchtigkeit (nicht kondensierend) | 0 bis 75% RH |
| Betriebshöhe | 0 ... 2000 m (1.24 mi) über NN |
| Verschmutzungsgrad | 2 |
| Einbaulage | beliebig |
| Lüftung | keine Fremdbelüftung erforderlich |
| Fremdkörper- und Wasserschutz | |
| – Front | IP40 nach EN60529 |
| – Rückseite | IP20 nach EN60529 |
| – Front mit Dichtung | IP54 nach EN60529 |

VERSORGUNGSSPANNUNG

| | |
|----------------------------------------------------------------------------------|---------------------------------------------------------------------|
| Option 230 V: Nennbereich | AC 90 V – 277 V (50/60 Hz) oder DC 90 V – 250 V, 300 V CATIII |
| Leistungsaufnahme | max. 4,5 VA / 2 W |
| Option 24 V* Nennbereich | AC 24 V – 90 V (50/60 Hz) oder DC 24 V – 90 V, 150 V CATIII |
| Leistungsaufnahme | max. 4,5 VA / 2 W |
| Arbeitsbereich | ± 10% vom Nennbereich |
| Interne Sicherung, nicht austauschbar | Typ T1A / 250 V DC / 277 V AC gemäß IEC 60127 |
| Empfohlene Überstromschutzeinrichtung für den Leitungsschutz (Zulassung nach UL) | Option 230 V: 6 – 16 A (Char. B) Option 24 V*: 1 – 6 A (Char. B) |

*** Die Option 24 V gilt nur für das UMG 96-PA!**

Empfehlung zur maximalen Geräteanzahl an einem Leitungsschutzschalter:

Option 230 V: Leitungsschutzschalter B6A: max. 4 Geräte / Leitungsschutzschalter B16A: max. 11 Geräte

Option 24 V: Leitungsschutzschalter B6A: max. 3 Geräte / Leitungsschutzschalter B16A: max. 9 Geräte

SPANNUNGSMESSUNG

| | |
|---------------------------------------------------|-------------------------------------------------------------------------------------|
| Dreiphasen 4-Leitersysteme mit Nennspannungen bis | 417 V / 720 V ($\pm 10\%$) nach IEC 347 V / 600 V ($\pm 10\%$) nach UL |
| Dreiphasen 3-Leitersystem mit Nennspannungen bis | 600 V ($\pm 10\%$) |
| Einphasen 2-Leitersystem mit Nennspannungen bis | 480 V ($\pm 10\%$) |
| Überspannungskategorie | 600 V CAT III |
| Bemessungsstoßspannung | 6 kV |
| Absicherung der Spannungsmessung | 1–10 A Auslösecharakteristik B (mit IEC-/UL-Zulassung) |
| Messbereich L-N | 0 ¹⁾ .. 600 V _{rms} (max. Überspannung 800 V _{rms}) |
| Messbereich L-L | 0 ¹⁾ .. 1040 V _{rms} (max. Überspannung 1350 V _{rms}) |
| Auflösung | 0,01 V |
| Crest-Faktor | 2,45 (bezogen auf den Messbereich) |
| Impedanz | 3 M Ω /Phase |
| Leistungsaufnahme | ca. 0,1 VA |
| Abtastfrequenz | 8,13 kHz |
| Frequenz der Grundschiwingung | 45 Hz ... 65 Hz |
| - Auflösung | 0,01 Hz |
| Fourier-Analyse | 1.– 40. Oberschwingung |

1) Das Gerät ermittelt Messwerte nur, wenn am Spannungsmesseingang V1 eine Spannung L1-N von größer 20 V_{eff} (4-Leitermessung) oder eine Spannung L1-L2 von größer 34 V_{eff} (3-Leitermessung) anliegt.

STROMMESSUNG

| | |
|------------------------|--------------------------------------------|
| Nennstrom | 5 A |
| Messbereich | 0,005 .. 6 A _{rms} |
| Crest-Faktor | 2 (bez. auf 6 A _{rms}) |
| Überspannungskategorie | 300 V CAT II |
| Bemessungsstoßspannung | 2,5 kV |
| Leistungsaufnahme | ca. 0,2 VA (R _i =5 m Ω) |
| Überlast für 1 Sek. | 60 A (sinusförmig) |
| Auflösung | 0,1 mA (Display 0,01 A) |
| Abtastfrequenz | 8,13 kHz |
| Fourier-Analyse | 1.– 40. Oberschwingung |

SERIELLE SCHNITTSTELLE

| | |
|--------------------------|-------------------------------------------------------|
| RS485 - Modbus RTU/Slave | 9,6 kbps, 19,2 kbps, 38,4 kbps, 57,6 kbps, 115,2 kbps |
|--------------------------|-------------------------------------------------------|

DIGITALE AUSGÄNGE

3 digitale Ausgänge, Halbleiterrelais, nicht kurzschlussfest.

| | |
|----------------|---------------------------------|
| Schaltspannung | max. 33 V AC, 40 V DC |
| Schaltstrom | max. 50 mA _{eff} AC/DC |
| Reaktionszeit | ca. 200 ms |
| Impulsausgang | max. 50 Hz (Energie-Impulse) |

Den digitalen Ausgang 1 (Klemme 21/22) des UMG 96-PA-MID+ belegt der Messwert Wirkenergie (Bezogen/Geliefert)!

DIGITALE EINGÄNGE

3 digitale Eingänge, Halbleiterrelais, nicht kurzschlussfest.

| | |
|-------------------------------|-----------------------------------|
| Maximale Zählerfrequenz | 20 Hz |
| Eingangssignal liegt an | 18 V .. 28 V DC (typisch 4 mA) |
| Eingangssignal liegt nicht an | 0 .. 5 V DC, Strom kleiner 0,5 mA |

LEITUNGSLÄNGE (DIGITALE EIN-/AUSGÄNGE)

| | |
|------------------------|-------------------|
| bis 30 m (32,81 yd) | nicht abgeschirmt |
| größer 30 m (32,81 yd) | abgeschirmt |

ANALOGER AUSGANG

| | |
|--------------------|-------------|
| Externe Versorgung | max. 33 V |
| Strom | 0 ... 20 mA |
| Update-Zeit | 1 s |
| Bürde | max. 300 Ω |
| Auflösung | 10 Bit |

ANSCHLUSSVERMÖGEN DER KLEMMSTELLEN (VERSORGUNGSSPANNUNG)

Anschließbare Leiter. Pro Klemmstelle nur einen Leiter anschließen!

| | |
|-----------------------------------------|---------------------------------------|
| Eindrähtige, mehrdrähtige, feindrähtige | 0,2 – 4,0 mm ² , AWG 28-12 |
| Aderendhülsen (nicht isoliert) | 0,2 – 2,5 mm ² , AWG 26-14 |
| Aderendhülsen (isoliert) | 0,2 – 2,5 mm ² , AWG 26-14 |
| Anzugsdrehmoment | 0,4 – 0,5 Nm (3.54 – 4.43 lbf in) |
| Abisolierlänge | 7 mm (0.2756 in) |

ANSCHLUSSVERMÖGEN DER KLEMMSTELLEN (SPANNUNGSMESSUNG)

Anschließbare Leiter. Pro Klemmstelle nur einen Leiter anschließen!

| | |
|-----------------------------------------|---------------------------------------|
| Eindrähtige, mehrdrähtige, feindrähtige | 0,2 – 4,0 mm ² , AWG 28-12 |
| Aderendhülsen (nicht isoliert) | 0,2 – 2,5 mm ² , AWG 26-14 |
| Aderendhülsen (isoliert) | 0,2 – 2,5 mm ² , AWG 26-14 |
| Anzugsdrehmoment | 0,4 – 0,5 Nm (3.54 – 4.43 lbf in) |
| Abisolierlänge | 7 mm (0.2756 in) |

ANSCHLUSSVERMÖGEN DER KLEMMSTELLEN (STROMMESSUNG)

Anschließbare Leiter. Pro Klemmstelle nur einen Leiter anschließen!

| | |
|-----------------------------------------|---------------------------------------|
| Eindrähtige, mehrdrähtige, feindrähtige | 0,2 – 4 mm ² , AWG 28-12 |
| Aderendhülsen (nicht isoliert) | 0,2 – 2,5 mm ² , AWG 26-14 |
| Aderendhülsen (isoliert) | 0,2 – 2,5 mm ² , AWG 26-14 |
| Anzugsdrehmoment | 0,4 – 0,5 Nm (3.54 – 4.43 lbf in) |
| Abisolierlänge | 7 mm (0.2756 in) |

ANSCHLUSSVERMÖGEN DER KLEMMSTELLEN (SERIELLE SCHNITTSTELLE)

Anschließbare Leiter. Pro Klemmstelle nur einen Leiter anschließen!

| | |
|-----------------------------------------|---------------------------------------|
| Eindrähtige, mehrdrähtige, feindrähtige | 0,2 – 1,5 mm ² , AWG 28-16 |
| Aderendhülsen (nicht isoliert) | 0,2 – 1,5 mm ² , AWG 26-16 |
| Aderendhülsen (isoliert) | 0,2 – 1,5 mm ² , AWG 26-16 |
| Anzugsdrehmoment | 0,2 – 0,25 Nm (1.77 – 2.21 lbf in) |
| Abisolierlänge | 7 mm (0.2756 in) |

ANSCHLUSSVERMÖGEN DER KLEMMSTELLEN (DIGITALE EIN-/AUSGÄNGE, ANALOGER AUSGANG)

Anschließbare Leiter. Pro Klemmstelle nur einen Leiter anschließen!

| | |
|-----------------------------------------|---------------------------------------|
| Eindrähtige, mehrdrähtige, feindrähtige | 0,2 – 1,5 mm ² , AWG 28-16 |
| Aderendhülsen (nicht isoliert) | 0,2 – 1,5 mm ² , AWG 26-16 |
| Aderendhülsen (isoliert) | 0,2 – 1,5 mm ² , AWG 26-16 |
| Anzugsdrehmoment | 0,2 – 0,25 Nm (1.77 – 2.21 lbf in) |
| Abisolierlänge | 7 mm (0.2756 in) |

MODULARE ERWEITERUNG FÜR DAS MESSGERÄT UMG 96-PA

Modul 96-PA-RCM-EL

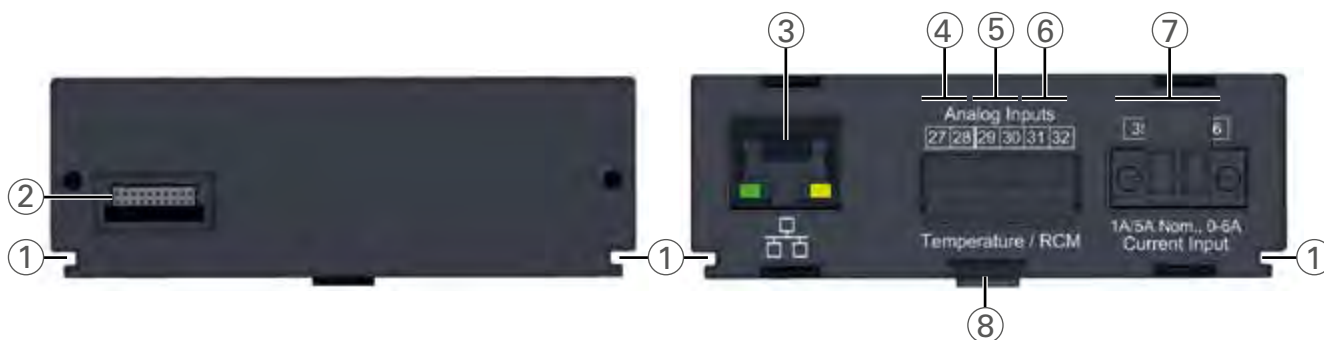
- Ethernet-Schnittstelle
- 2 Differenzstromeingänge
- Temperaturmessung
- 4. Stromeingang
- DC Messung



MODUL 96-PA-RCM-EL – MODULANSCHLÜSSE

Vorderansicht

Rückansicht



| NR. | BEZEICHNUNG | BESCHREIBUNG |
|-----|-----------------------------------|-----------------------------------------------------------------------|
| 1 | Nut | Führungsnut für die Montage/Demontage des Moduls |
| 2 | Modul-Konnektor | Schnittstelle zum Basisgerät |
| 3 | RJ45 | Nur Modul 96-PA-RCM-EL: Ethernet-Schnittstelle (10/100Base-T) |
| 4 | Analoge Eingänge - Klemme 27 / 28 | Temperaturmessung |
| 5 | Analoge Eingänge - Klemme 29 / 30 | Differenzstrommessung I5 |
| 6 | Analoge Eingänge - Klemme 31 / 32 | Differenzstrommessung I6 oder Spannungsmessung U6 für die DC-Leistung |
| 7 | Strommesseingang Klemme 35 / 36 | Strommessung I4 |
| 8 | Raster-Vorrichtung | Für die Montage/Demontage des Moduls (Einrasten/Entrastern). |

MODUL 96-PA-RCM-EL – ANSCHLUSSBEISPIEL

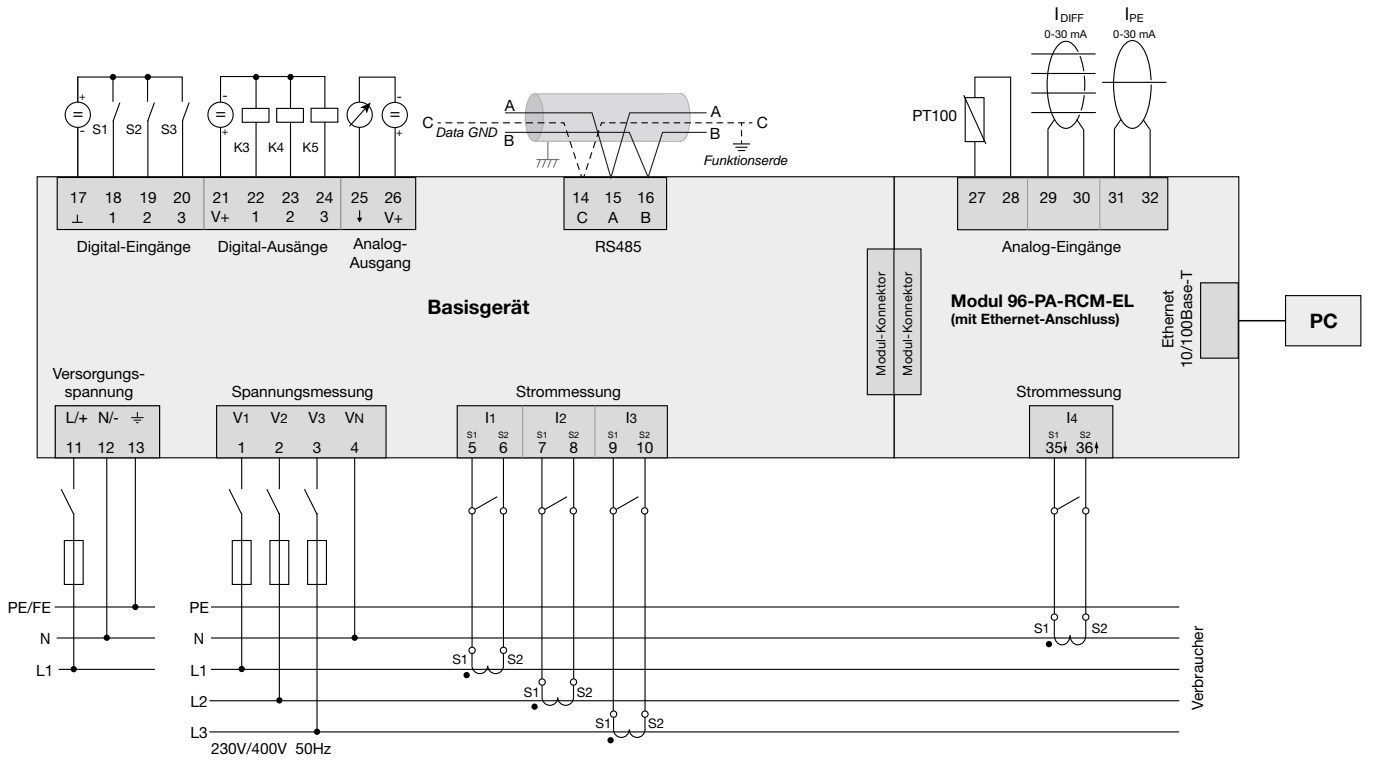


Abb.: Anschlussbeispiel „Basisgerät mit Modul 96-PA-RCM-EL“
 Angaben zu Überstromeinrichtungen finden Sie im Benutzerhandbuch Ihres Basisgeräts

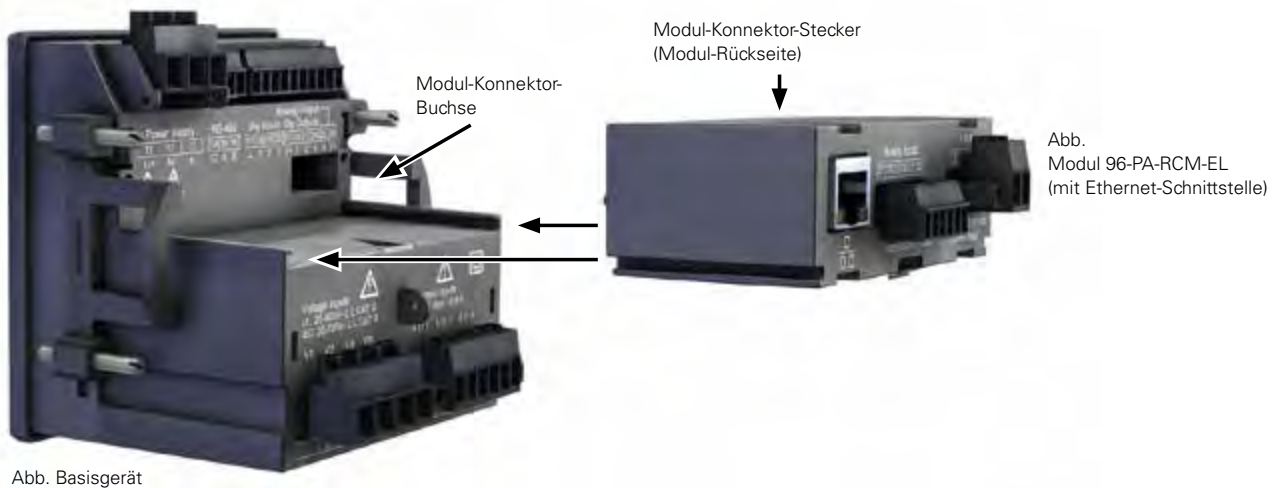


Abb. Basisgerät

Abb. Modul 96-PA-RCM-EL (mit Ethernet-Schnittstelle)

MODUL 96-PA-RCM-EL – TECHNISCHE DATEN

MODUL 96-PA-RCM-EL MIT ETHERNET-ANSCHLUSS

| | |
|----------------------|----------------|
| ARTIKELNUMMER | 5232010 |
|----------------------|----------------|

ALLGEMEIN

| | |
|----------------------------------------------------------|---------------------|
| Nettogewicht Modul (mit aufgesetzten Steckverbindern) | 78 g (0.17 lb) |
| Schlagfestigkeit | IK07 nach IEC 62262 |

TRANSPORT UND LAGERUNG

Folgende Angaben gelten für in der Originalverpackung transportierte und gelagerte Geräte.

| | |
|-------------------------------------------------|--------------------------------------------|
| Freier Fall | 1 m (39.37 in) |
| Temperatur | K55 –25 °C (–13 °F) bis +70 °C (158 °F) |
| Relative Luftfeuchtigkeit (nicht kondensierend) | 0 bis 90 % RH |

Umgebungsbedingungen im Betrieb siehe Nutzungsinformationen Ihres Basisgeräts.

ANALOG EINGÄNGE

| | |
|-------------------------------|----|
| Differenz-, bzw. Stromsignale | 2x |
| Temperaturmessung | 1x |

DIFFERENZSTROMEINGANG

| | |
|------------------------------------------|--------------------------------------|
| Nennstrom | 30 mArms 0 ... 20 mA 4 ... 20 mA |
| Messbereich | 0 ... 30 mArms |
| Ansprechstrom | 50 µA |
| Auflösung | 1 µA |
| Kabelbrucherkennung (Ausfallüberwachung) | aktivierbar |
| Crest-Faktor | 1,414 (bezogen auf 30 mA) |
| Bürde | 4 Ω |
| Überlast für 1 s | 1 A |
| Dauerhafte Überlast | 200 mA |

nach IEC/TR 60755 (2008-01),

Messung der Differenzströme

Typ A



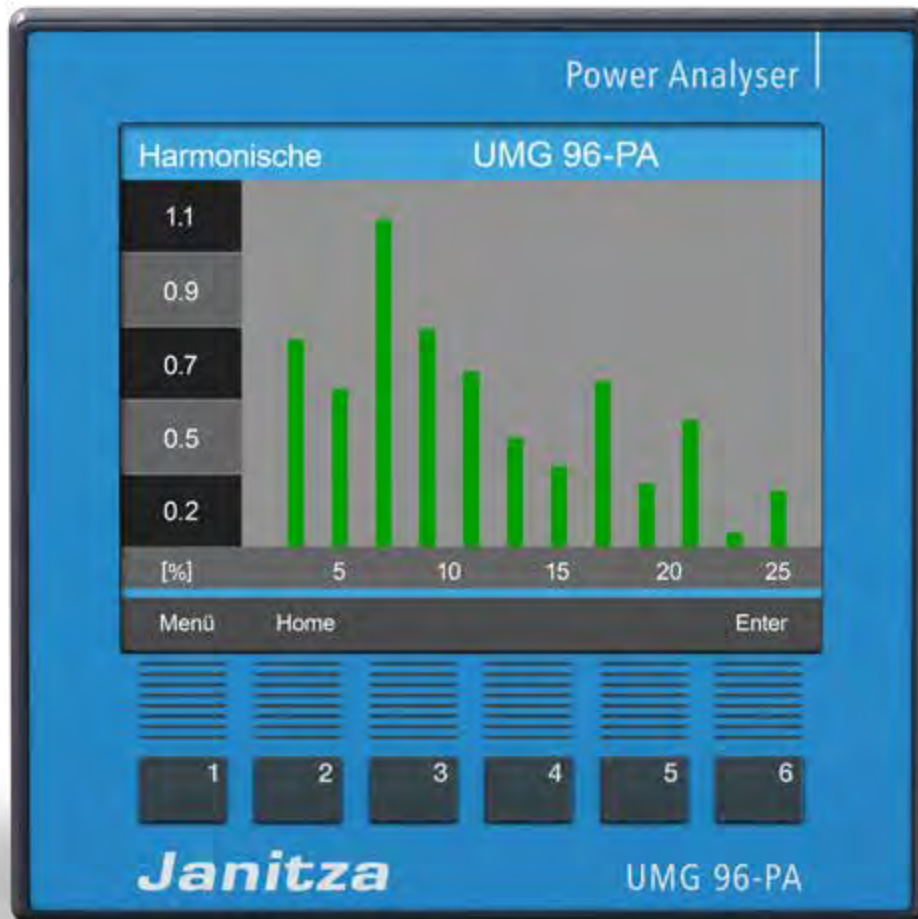
Typ B und B+



TEMPERATURMESSUNG

| | |
|----------------------------------------|-----------------------------|
| Update-Zeit | 200 ms |
| Geeignete Thermofühler | PT100, PT1000, KTY83, KTY84 |
| Gesamtbürde (Thermofühler und Leitung) | max. 4 kΩ |

| THERMOFÜHLER-TYP | TEMPERATURBEREICH | WIDERSTANDSBEREICH | MESSUNSICHERHEIT |
|------------------|-----------------------------------------|--------------------|------------------|
| PT100 | –99 °C (–146.2 °F) ... +500 °C (932 °F) | 60 Ω ... 180 Ω | ±1,5% rng |
| PT1000 | –99 °C (–146.2 °F) ... +500 °C (932 °F) | 600 Ω ... 1,8 kΩ | ±1,5% rng |
| KTY83 | –55 °C (–67 °F) ... +175 °C (347 °F) | 500 Ω ... 2,6 kΩ | ±1,5% rng |
| KTY84 | –40 °C (–40 °F) ... +300 °C (572 °F) | 350 Ω ... 2,6 kΩ | ±1,5% rng |



MODULAR ERWEITERBARER NETZANALYSATOR

(MID, ZÄHLERSTANDSGANG)



ZERTIFIZIERUNG

- MID-konform und manipulationssicher
- Zählerstandsgang nach PTB-A 50.7
- Updatefähig nach MID-Richtlinien (Softwaretrennung)

EEG

- Rechtssichere Verrechnung & Erfassung
- Eigenversorger & Nutzer der BesAR

SCHNITTSTELLEN

- RS485

MODULAR

- Aufsteckmodul
- Temperaturmessung
- 4. Stromeingang
- 2 Differenzstromeingänge
- Ethernet-Schnittstelle

ÜBERSPANNUNGSKATEGORIE

- 600 V CAT III

MESSGENAUIGKEIT

- Klasse 0,2S
- Strom: 0,2%
- Spannung: 0,2%

SPANNUNGSQUALITÄT

- Oberschwingungen bis zur 40. Harmonischen
- Verzerrungsfaktor THD-U/THD-I

PERIPHERIE

- 3 digitale Ein- und Ausgänge
- 1 analoger Ausgang

MESSDATENSPEICHER

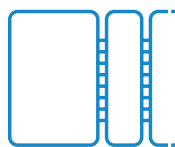
- 8 MB / 400.000 Messwerte und zwei Jahre Zählerstandsgang-Werte

UMG 96-PA^{MID+}



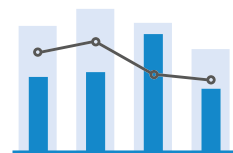
ZERTIFIZIERUNG

VDE geprüfte Zählerstandsgangmessung gemäß PTB-A 50.7



MODULAR

Zukunftsfähigkeit durch nachrüstbare Module und Firmware



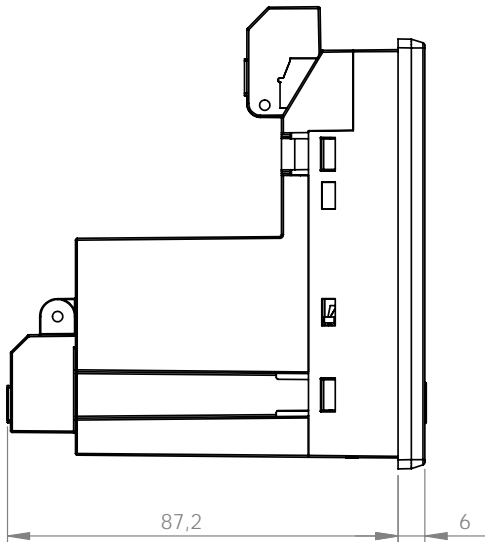
ENERGIEMANAGEMENT

Normkonformität zur sicheren Erstattung der EEG-Umlage

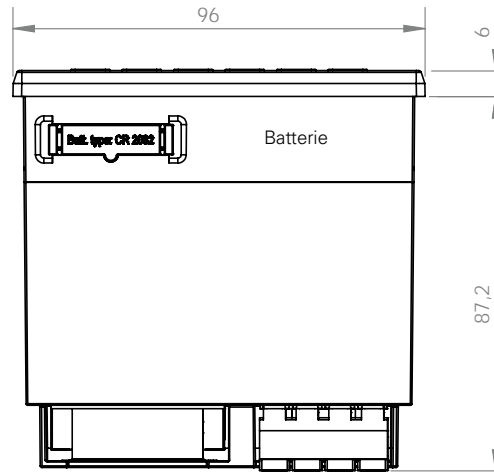
UMG 96-PA-MID+ – MASSZEICHNUNG

Alle Maßangaben in mm

Seitenansicht

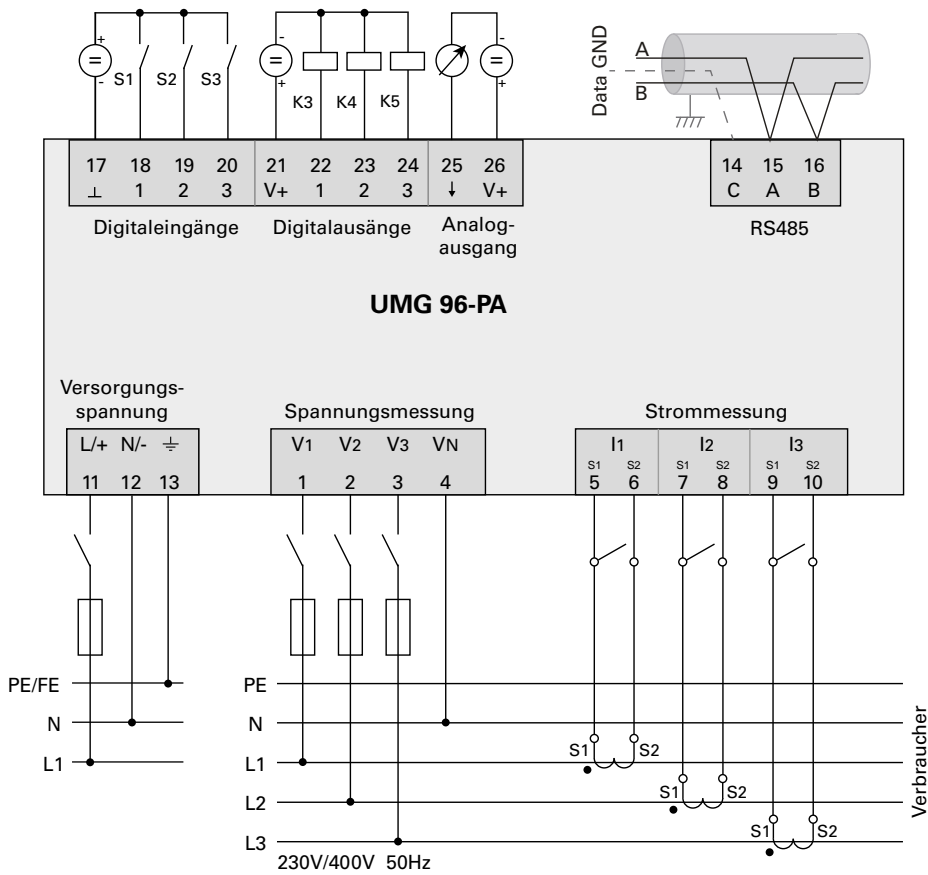


Ansicht von unten



Ausbruchmaß: 92^{+0,8} x 92^{+0,8} mm

UMG 96-PA-MID+ – ANSCHLUSSBEISPIEL



UMG 96-PA-MID+ – TECHNISCHE DATEN

| | |
|--------------------------------------------------|----------------------------------------------------------------|
| | UMG 96-PA-MID+ (Grundgerät mit MID und Zählerstandgang) |
| ARTIKELNUMMER (90–277 V AC / 90–250 V DC) | 5232004 |

ALLGEMEIN

| | |
|-------------------------------------------------|----------------------------------------------------------------------------------|
| Nettogewicht (mit aufgesetzten Steckverbindern) | ca. 250 g (0.55 lb) |
| Verpackungsgewicht (inkl. Zubehör) | ca. 500 g (1.1 lb) |
| Batterie | Typ Lithium CR2032, 3 V (Zulassung nach UL 1642) |
| Datenspeicher | 8 MB |
| Lebensdauer der Hintergrundbeleuchtung | 40000 h (Hintergrundbeleuchtung reduziert sich über diese Dauer auf ca. 50 %) |
| Schlagfestigkeit | IK07 nach IEC 62262 |

TRANSPORT UND LAGERUNG

Die folgenden Angaben gelten für Geräte, die in der Originalverpackung transportiert bzw. gelagert werden.

| | |
|-------------------------------------------------|-------------------------------------|
| Freier Fall | 1 m (39.37 in) |
| Temperatur | –25 °C (–13 °F) bis +70 °C (158 °F) |
| Relative Luftfeuchtigkeit (nicht kondensierend) | 0 bis 90 % RH |

UMGEBUNGSBEDINGUNGEN IM BETRIEB

Gerät wettergeschützt und ortsfest einsetzen.
Schutzklasse II nach IEC 60536 (VDE 0106, Teil 1).

| | |
|-------------------------------------------------|------------------------------------|
| Bemessungstemperaturbereich | –10 °C (14 °F) ... +55 °C (131 °F) |
| Relative Luftfeuchtigkeit (nicht kondensierend) | 0 bis 75 % RH |
| Betriebshöhe | 0 ... 2000 m (1.24 mi) über NN |
| Verschmutzungsgrad | 2 |
| Einbaulage | beliebig |
| Lüftung | keine Fremdbelüftung erforderlich |
| Fremdkörper- und Wasserschutz | |
| – Front | IP40 nach EN60529 |
| – Rückseite | IP20 nach EN60529 |
| – Front mit Dichtung | IP54 nach EN60529 |

VERSORGUNGSSPANNUNG

| | |
|----------------------------------------------------------------------------------|------------------------------------------------------------------|
| Option 230 V: Nennbereich | AC 90 V - 277 V (50/60 Hz) oder DC 90 V - 250 V, 300 V CATIII |
| Leistungsaufnahme | max. 4,5 VA / 2 W |
| Arbeitsbereich | ±10% vom Nennbereich |
| Interne Sicherung, nicht austauschbar | Typ T1A / 250 V DC / 277 V AC gemäß IEC 60127 |
| Empfohlene Überstromschutzvorrichtung für den Leitungsschutz (Zulassung nach UL) | Option 230 V: 6 - 16 A (Char. B) |

Empfehlung zur maximalen Geräteanzahl an einem Leitungsschutzschalter:

Option 230 V: Leitungsschutzschalter B6A: max. 4 Geräte / Leitungsschutzschalter B16A: max. 11 Geräte

SPANNUNGSMESSUNG

| | |
|---------------------------------------------------|-------------------------------------------------------------------------------------------------------------------------------------------------------------|
| Dreiphasen 4-Leitersysteme mit Nennspannungen bis | 417 V / 720 V ($\pm 10\%$) nach IEC 347 V / 600 V ($\pm 10\%$) nach UL MID: siehe Tabelle „Technische Daten für das MID+ zertifizierte Messgerät“ |
| Dreiphasen 3-Leitersystem mit Nennspannungen bis | 600 V ($\pm 10\%$) |
| Einphasen 2-Leitersystem mit Nennspannungen bis | 480 V ($\pm 10\%$) |
| Überspannungskategorie | 600 V CAT III |
| Bemessungsstoßspannung | 6 kV |
| Absicherung der Spannungsmessung | 1–10 A Auslösecharakteristik B (mit IEC-/UL-Zulassung) |
| Messbereich L-N | 0 ¹⁾ .. 600 V _{rms} (max. Überspannung 800 V _{rms}) |
| Messbereich L-L | 0 ¹⁾ .. 1040 V _{rms} (max. Überspannung 1350 V _{rms}) |
| Auflösung | 0,01 V |
| Crest-Faktor | 2,45 (bezogen auf den Messbereich) |
| Impedanz | 3 M Ω /Phase |
| Leistungsaufnahme | ca. 0,1 VA |
| Abtastfrequenz | 8,13 kHz |
| Frequenz der Grundschwingung | 45 Hz ... 65 Hz |
| - Auflösung | 0,01 Hz |
| Fourier-Analyse | 1.– 40. Oberschwingung |

1) Das Gerät ermittelt Messwerte nur, wenn am Spannungsmesseingang V1 eine Spannung L1-N von größer 20 V_{eff} (4-Leitermessung) oder eine Spannung L1-L2 von größer 34 V_{eff} (3-Leitermessung) anliegt.

STROMMESSUNG

| | |
|------------------------|--------------------------------------------|
| Nennstrom | 5 A |
| Messbereich | 0,005 .. 6 A _{rms} |
| Crest-Faktor | 2 (bez. auf 6 A _{rms}) |
| Überspannungskategorie | 300 V CAT II |
| Bemessungsstoßspannung | 2,5 kV |
| Leistungsaufnahme | ca. 0,2 VA (R _i =5 m Ω) |
| Überlast für 1 Sek. | 60 A (sinusförmig) |
| Auflösung | 0,1 mA (Display 0,01 A) |
| Abtastfrequenz | 8,13 kHz |
| Fourier-Analyse | 1.– 40. Oberschwingung |

SERIELLE SCHNITTSTELLE

| | |
|--------------------------|-------------------------------------------------------|
| RS485 - Modbus RTU/Slave | 9,6 kbps, 19,2 kbps, 38,4 kbps, 57,6 kbps, 115,2 kbps |
|--------------------------|-------------------------------------------------------|

DIGITALE AUSGÄNGE (3 digitale Ausgänge, Halbleiterrelais, nicht kurzschlussfest)

| | |
|----------------|---------------------------------|
| Schaltspannung | max. 33 V AC, 40 V DC |
| Schaltstrom | max. 50 mA _{eff} AC/DC |
| Reaktionszeit | ca. 200 ms |
| Impulsausgang | max. 50 Hz (Energie-Impulse) |

Den digitalen Ausgang 1 (Klemme 21/22) des UMG 96-PA-MID+ belegt der Messwert Wirkenergie (Bezogen/Geliefert)!

DIGITALE EINGÄNGE (3 digitale Eingänge, Halbleiterrelais, nicht kurzschlussfest)

| | |
|-------------------------------|-----------------------------------|
| Maximale Zählerfrequenz | 20 Hz |
| Eingangssignal liegt an | 18 V .. 28 V DC (typisch 4 mA) |
| Eingangssignal liegt nicht an | 0 .. 5 V DC, Strom kleiner 0,5 mA |

LEITUNGSLÄNGE (DIGITALE EIN-/AUSGÄNGE)

| | |
|------------------------|-------------------|
| bis 30 m (32,81 yd) | nicht abgeschirmt |
| größer 30 m (32,81 yd) | abgeschirmt |

ANALOGER AUSGANG

| | |
|--------------------|-------------------|
| Externe Versorgung | max. 33 V |
| Strom | 0 ... 20 mA |
| Update-Zeit | 1 s |
| Bürde | max. 300 Ω |
| Auflösung | 10 Bit |

ANSCHLUSSVERMÖGEN DER KLEMMSTELLEN (VERSORGUNGSSPANNUNG)

Anschließbare Leiter. Pro Klemmstelle nur einen Leiter anschließen!

| | |
|--------------------------------------|---------------------------------------|
| Eindrätige, mehrdrätige, feindrätige | 0,2 – 4,0 mm ² , AWG 28-12 |
| Aderendhülsen (nicht isoliert) | 0,2 – 2,5 mm ² , AWG 26-14 |
| Aderendhülsen (isoliert) | 0,2 – 2,5 mm ² , AWG 26-14 |
| Anzugsdrehmoment | 0,4 – 0,5 Nm (3.54 – 4.43 lbf in) |
| Abisolierlänge | 7 mm (0.2756 in) |

ANSCHLUSSVERMÖGEN DER KLEMMSTELLEN (SPANNUNGSMESSUNG)

Anschließbare Leiter. Pro Klemmstelle nur einen Leiter anschließen!

| | |
|--------------------------------------|---------------------------------------|
| Eindrätige, mehrdrätige, feindrätige | 0,2 – 4,0 mm ² , AWG 28-12 |
| Aderendhülsen (nicht isoliert) | 0,2 – 2,5 mm ² , AWG 26-14 |
| Aderendhülsen (isoliert) | 0,2 – 2,5 mm ² , AWG 26-14 |
| Anzugsdrehmoment | 0,4 – 0,5 Nm (3.54 – 4.43 lbf in) |
| Abisolierlänge | 7 mm (0.2756 in) |

ANSCHLUSSVERMÖGEN DER KLEMMSTELLEN (STROMMESSUNG)

Anschließbare Leiter. Pro Klemmstelle nur einen Leiter anschließen!

| | |
|--------------------------------------|---------------------------------------|
| Eindrätige, mehrdrätige, feindrätige | 0,2 – 4 mm ² , AWG 28-12 |
| Aderendhülsen (nicht isoliert) | 0,2 – 2,5 mm ² , AWG 26-14 |
| Aderendhülsen (isoliert) | 0,2 – 2,5 mm ² , AWG 26-14 |
| Anzugsdrehmoment | 0,4 – 0,5 Nm (3.54 – 4.43 lbf in) |
| Abisolierlänge | 7 mm (0.2756 in) |

ANSCHLUSSVERMÖGEN DER KLEMMSTELLEN (SERIELLE SCHNITTSTELLE)

Anschließbare Leiter. Pro Klemmstelle nur einen Leiter anschließen!

| | |
|--------------------------------------|---------------------------------------|
| Eindrätige, mehrdrätige, feindrätige | 0,2 – 1,5 mm ² , AWG 28-16 |
| Aderendhülsen (nicht isoliert) | 0,2 – 1,5 mm ² , AWG 26-16 |
| Aderendhülsen (isoliert) | 0,2 – 1,5 mm ² , AWG 26-16 |
| Anzugsdrehmoment | 0,2 – 0,25 Nm (1.77 – 2.21 lbf in) |
| Abisolierlänge | 7 mm (0.2756 in) |

ANSCHLUSSVERMÖGEN DER KLEMMSTELLEN (DIGITALE EIN-/AUSGÄNGE, ANALOGER AUSGANG)

Anschließbare Leiter. Pro Klemmstelle nur einen Leiter anschließen!

| | |
|--------------------------------------|---------------------------------------|
| Eindrätige, mehrdrätige, feindrätige | 0,2 – 1,5 mm ² , AWG 28-16 |
| Aderendhülsen (nicht isoliert) | 0,2 – 1,5 mm ² , AWG 26-16 |
| Aderendhülsen (isoliert) | 0,2 – 1,5 mm ² , AWG 26-16 |
| Anzugsdrehmoment | 0,2 – 0,25 Nm (1.77 – 2.21 lbf in) |
| Abisolierlänge | 7 mm (0.2756 in) |

TECHNISCHE DATEN FÜR DAS MID+ ZERTIFIZIERTE MESSGERÄT

| | |
|-----------------------------------------|------------------------------------------------|
| Spannungsmessung | 3 x 57,7/100 V ... 3 x 289/500 V ¹⁾ |
| Strommessung (Messbereich) | 0,002 ... 6 A |
| Frequenzbereich | 45–65 Hz |
| Referenzfrequenz | 50 Hz |
| Genauigkeitsklasse | B |
| Impulswertigkeit S0 (Impulskonstante) | 10.000 Impulse/kWh ²⁾ |
| Elektromagnetische Umgebungsbedingungen | Klasse E2 (MID 2014/32/EU) |
| Mechanische Umgebungsbedingungen | Klasse M1 (MID 2014/32/EU) |
| Geeignete Netsysteme | 1p2w, 3p3w, 3p4w |

¹⁾ Bei einer Spannungsmessung über Spannungswandler gilt für das UMG 96-PA-MID+: Für eine MID-konforme Messung geeichte/zulässige Spannungswandler verwenden (Sekundär: 3 x 57,7/100 V – 3 x 289/500 V).

²⁾ Die Impulswertigkeit S0 wird automatisch an das eingestellte Spannungswandlerverhältnis angepasst. Die aktuelle Impulswertigkeit S0 erscheint in der Messwertanzeige Wirkenergie.

MODULARE ERWEITERUNG FÜR DAS MESSGERÄT UMG 96-PA-MID+

Modul 96-PA-RCM-EL

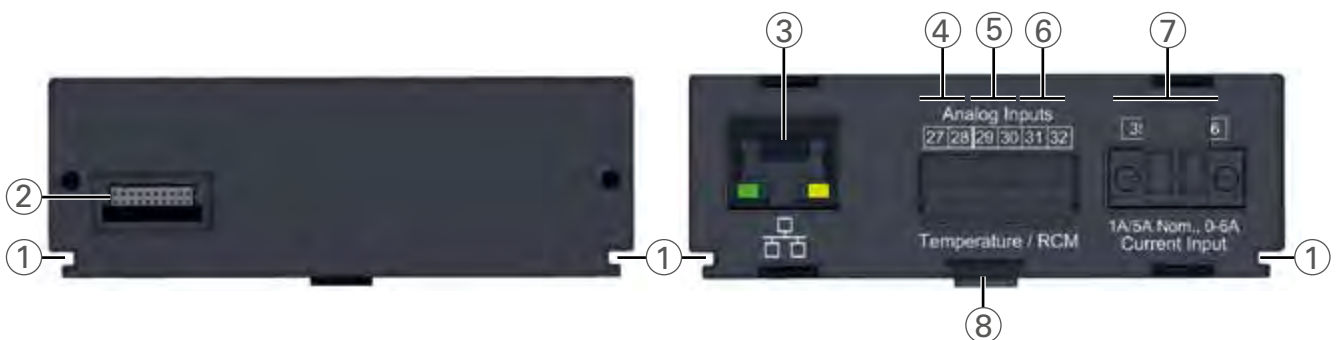
- Ethernet-Schnittstelle
- 2 Differenzstromeingänge
- Temperaturmessung
- 4. Stromeingang
- DC Messung



MODUL 96-PA-RCM-EL – MODULANSCHLÜSSE

Vorderansicht

Rückansicht



| NR. | BEZEICHNUNG | BESCHREIBUNG |
|-----|-----------------------------------|-----------------------------------------------------------------------|
| 1 | Nut | Führungsnut für die Montage/Demontage des Moduls |
| 2 | Modul-Konnektor | Schnittstelle zum Basisgerät |
| 3 | RJ45 | Nur Modul 96-PA-RCM-EL: Ethernet-Schnittstelle (10/100Base-T) |
| 4 | Analoge Eingänge - Klemme 27 / 28 | Temperaturmessung |
| 5 | Analoge Eingänge - Klemme 29 / 30 | Differenzstrommessung I5 |
| 6 | Analoge Eingänge - Klemme 31 / 32 | Differenzstrommessung I6 oder Spannungsmessung U6 für die DC-Leistung |
| 7 | Strommesseingang Klemme 35 / 36 | Strommessung I4 |
| 8 | Raster-Vorrichtung | Für die Montage/Demontage des Moduls (Einrasten/Entrastern). |

MODUL 96-PA-RCM-EL – ANSCHLUSSBEISPIEL

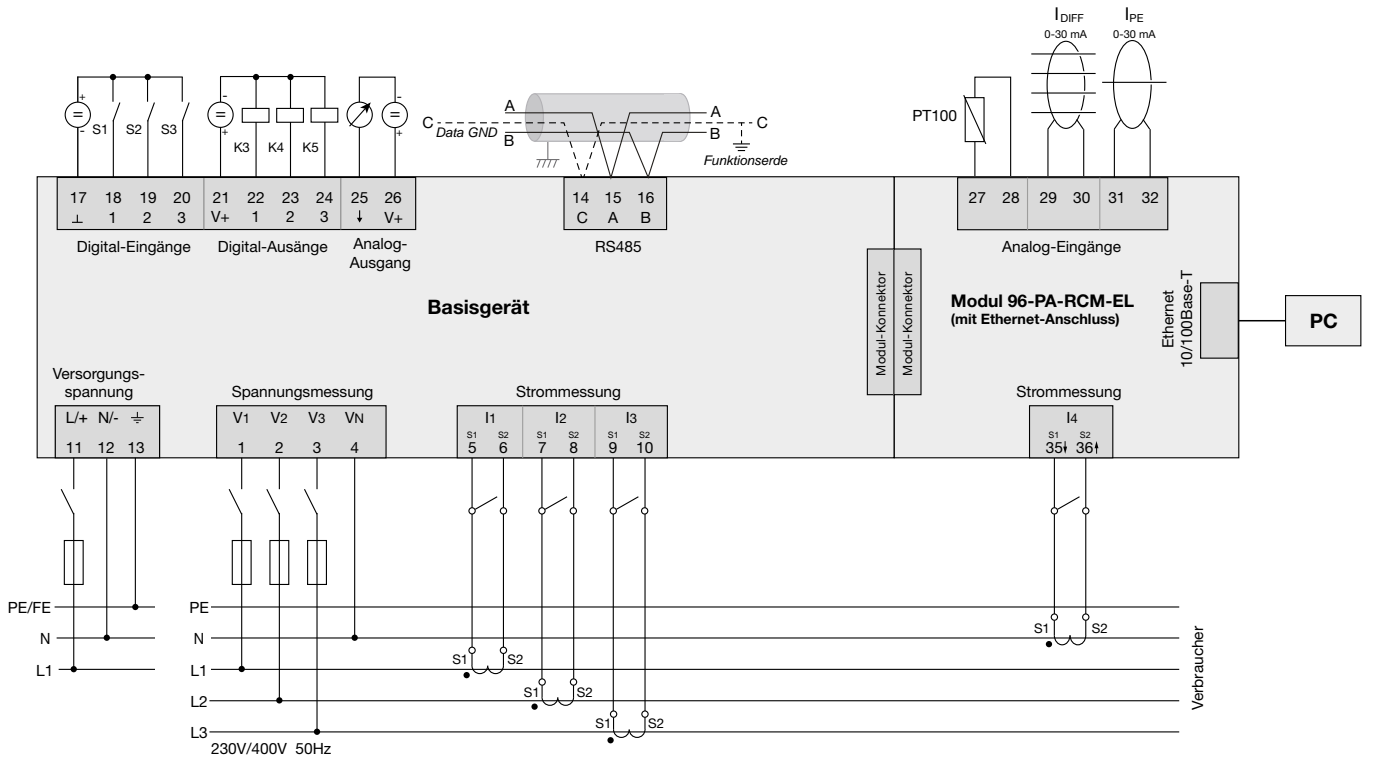
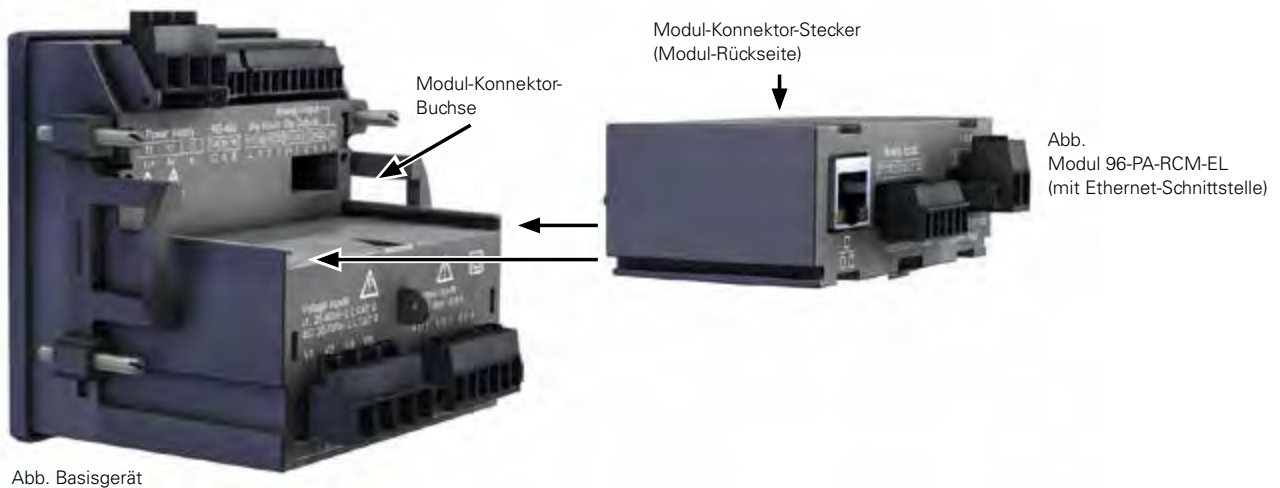


Abb.: Anschlussbeispiel „Basisgerät mit Modul 96-PA-RCM-EL“
 Angaben zu Überstromeinrichtungen finden Sie im Benutzerhandbuch Ihres Basisgeräts



MODUL 96-PA-RCM-EL – TECHNISCHE DATEN

MODUL 96-PA-RCM-EL MIT ETHERNET-ANSCHLUSS

| | |
|----------------------|----------------|
| ARTIKELNUMMER | 5232010 |
|----------------------|----------------|

ALLGEMEIN

| | |
|----------------------------------------------------------|---------------------|
| Nettogewicht Modul (mit aufgesetzten Steckverbindern) | 78 g (0.17 lb) |
| Schlagfestigkeit | IK07 nach IEC 62262 |

TRANSPORT UND LAGERUNG

Folgende Angaben gelten für in der Originalverpackung transportierte und gelagerte Geräte.

| | |
|-------------------------------------------------|--------------------------------------------|
| Freier Fall | 1 m (39.37 in) |
| Temperatur | K55 -25 °C (-13 °F) bis +70 °C (158 °F) |
| Relative Luftfeuchtigkeit (nicht kondensierend) | 0 bis 90 % RH |

Umgebungsbedingungen im Betrieb siehe Nutzungsinformationen Ihres Basisgeräts.

ANALOG EINGÄNGE

| | |
|-------------------------------|----|
| Differenz-, bzw. Stromsignale | 2x |
| Temperaturmessung | 1x |

DIFFERENZSTROMEINGANG

| | |
|------------------------------------------|--------------------------------------|
| Nennstrom | 30 mArms 0 ... 20 mA 4 ... 20 mA |
| Messbereich | 0 ... 30 mArms |
| Ansprechstrom | 50 µA |
| Auflösung | 1 µA |
| Kabelbrucherkennung (Ausfallüberwachung) | aktivierbar |
| Crest-Faktor | 1,414 (bezogen auf 30 mA) |
| Bürde | 4 Ω |
| Überlast für 1 s | 1 A |
| Dauerhafte Überlast | 200 mA |

nach IEC/TR 60755 (2008-01),

Messung der Differenzströme

Typ A



Typ B und B+



TEMPERATURMESSUNG

| | |
|----------------------------------------|-----------------------------|
| Update-Zeit | 200 ms |
| Geeignete Thermofühler | PT100, PT1000, KTY83, KTY84 |
| Gesamtbürde (Thermofühler und Leitung) | max. 4 kΩ |

| THERMOFÜHLER-TYP | TEMPERATURBEREICH | WIDERSTANDSBEREICH | MESSUNSICHERHEIT |
|------------------|-----------------------------------------|--------------------|------------------|
| PT100 | -99 °C (-146.2 °F) ... +500 °C (932 °F) | 60 Ω ... 180 Ω | ±1,5% rng |
| PT1000 | -99 °C (-146.2 °F) ... +500 °C (932 °F) | 600 Ω ... 1,8 kΩ | ±1,5% rng |
| KTY83 | -55 °C (-67 °F) ... +175 °C (347 °F) | 500 Ω ... 2,6 kΩ | ±1,5% rng |
| KTY84 | -40 °C (-40 °F) ... +300 °C (572 °F) | 350 Ω ... 2,6 kΩ | ±1,5% rng |





| Zählerstandsg. | | UMG 96-PA MID+ | |
|-------------------------------------------------------------------------------------|----------------------------|----------------|-------|
| Status | Zählerstand [kWh] | 02.10.2019 | |
|  | Bez. 64750.57 Gel. 2.30 | 07:00 | |
|  | Bez. 64751.79 Gel. 2.30 | 07:15 | |
|  | Bez. 64753.05 Gel. 2.30 | 07:30 | |
|  | Bez. 64754.42 Gel. 2.30 | 07:45 | |
| Menü | Home | ▼ | ▲ |
| | | | Suche |

Abb.: UMG 96-PA-MID+ Zählerstandsgang

MULTIFUNKTIONALER NETZANALYSATOR

(MIT ETHERNET UND RCM)



DIFFERENZSTROM- ÜBERWACHUNG

- Kontinuierliche Überwachung von Differenzströmen
- Alternative zur Isolationsmessung in TN-S-Systemen

SCHNITTSTELLEN

- RS485
- Ethernet

SPANNUNGSQUALITÄT

- Oberschwingungen bis zur 40sten Harmonischen
- Drehfeldkomponenten
- Verzerrungsfaktor THD-U/THD-I

KOMMUNIKATION

- Modbus RTU, TCP, Gateway
- TCP/IP
- HTTP
- FTP
- SNMP
- NTP Zeitsynchronisierung
- SMTP
- DHCP
- SNTP
- TFTP
- BACnet (optional)

MESSGENAUIGKEIT

- Klasse 0,5S
- Strom 0,2%
- Spannung 0,2%

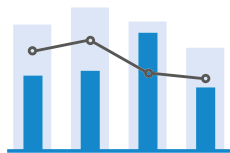
MESSDATENSPEICHER

- 256 MB / Partition A: ca. 106 Monate, Partition B: ca. 26 Monate (nach Werkseinstellung)

PERIPHERIE

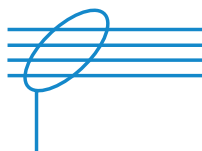
- 2 digitale Ausgänge
- 2 analoge Eingänge
- 3 digitale Ein- oder Ausgänge (wählbar)
- Temperaturmesseingang

UMG 96RM-E



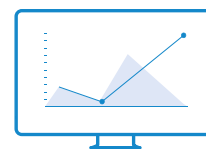
ENERGIEMANAGEMENT

Umfangreiche Energiemessdaten,
hohe Genauigkeit: 0,5S Wirkarbeit



RCM

Integrierte Differenzstrommessung
mit dynamischer Grenzwertbildung



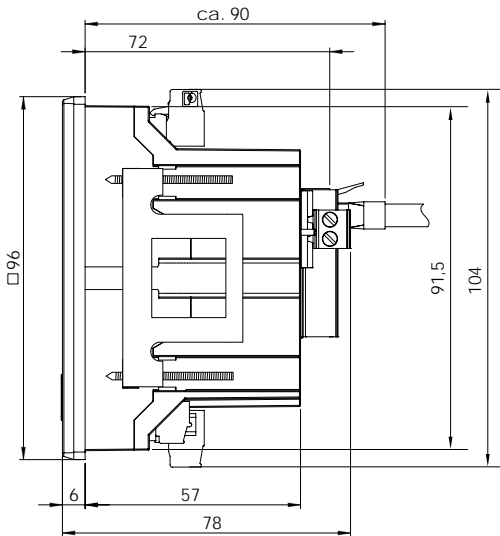
DISPLAY

Einfache 2-Tasten-Bedienung,
LED-Hintergrundbeleuchtung

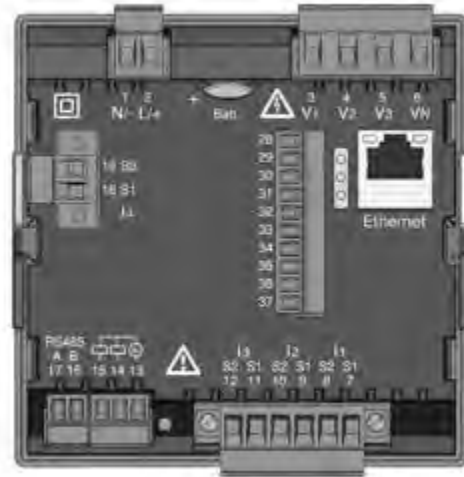
UMG 96RM-E – MASSZEICHNUNG

Alle Maßangaben in mm

Seitenansicht



Rückansicht



Ausbruchmaß: 92^{+0,8} x 92^{+0,8} mm

UMG 96RM-E – ANSCHLUSSBEISPIEL

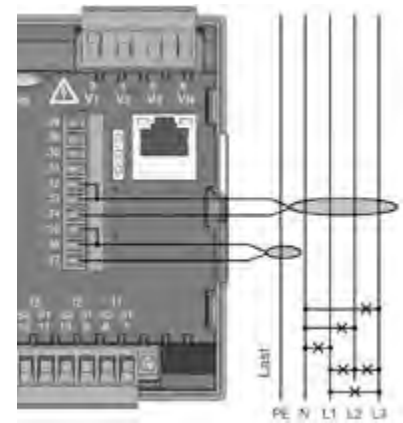
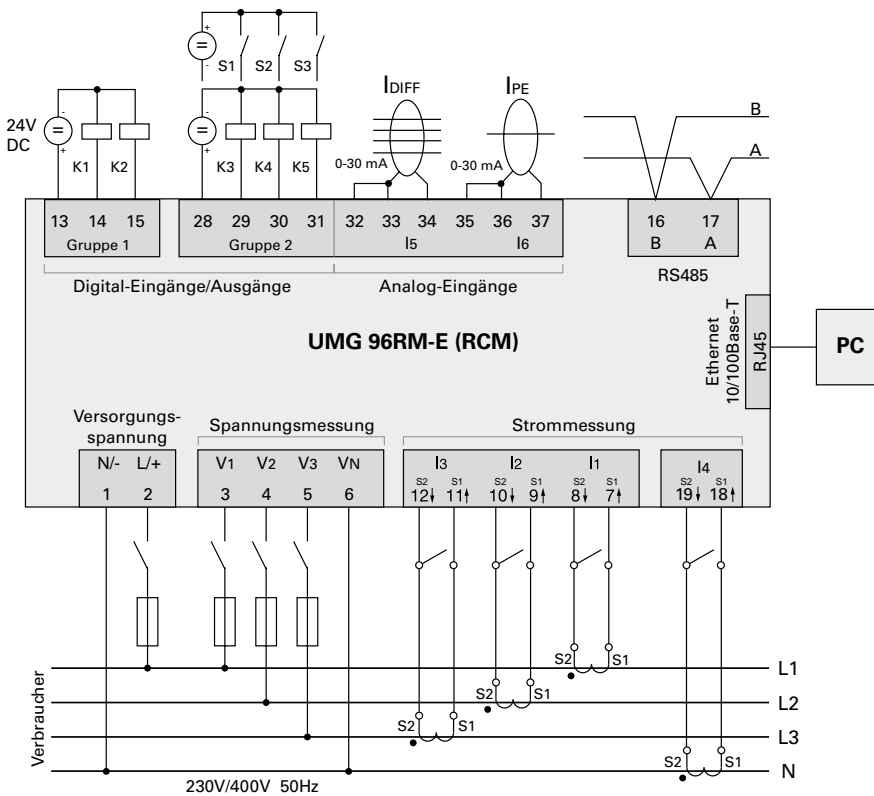
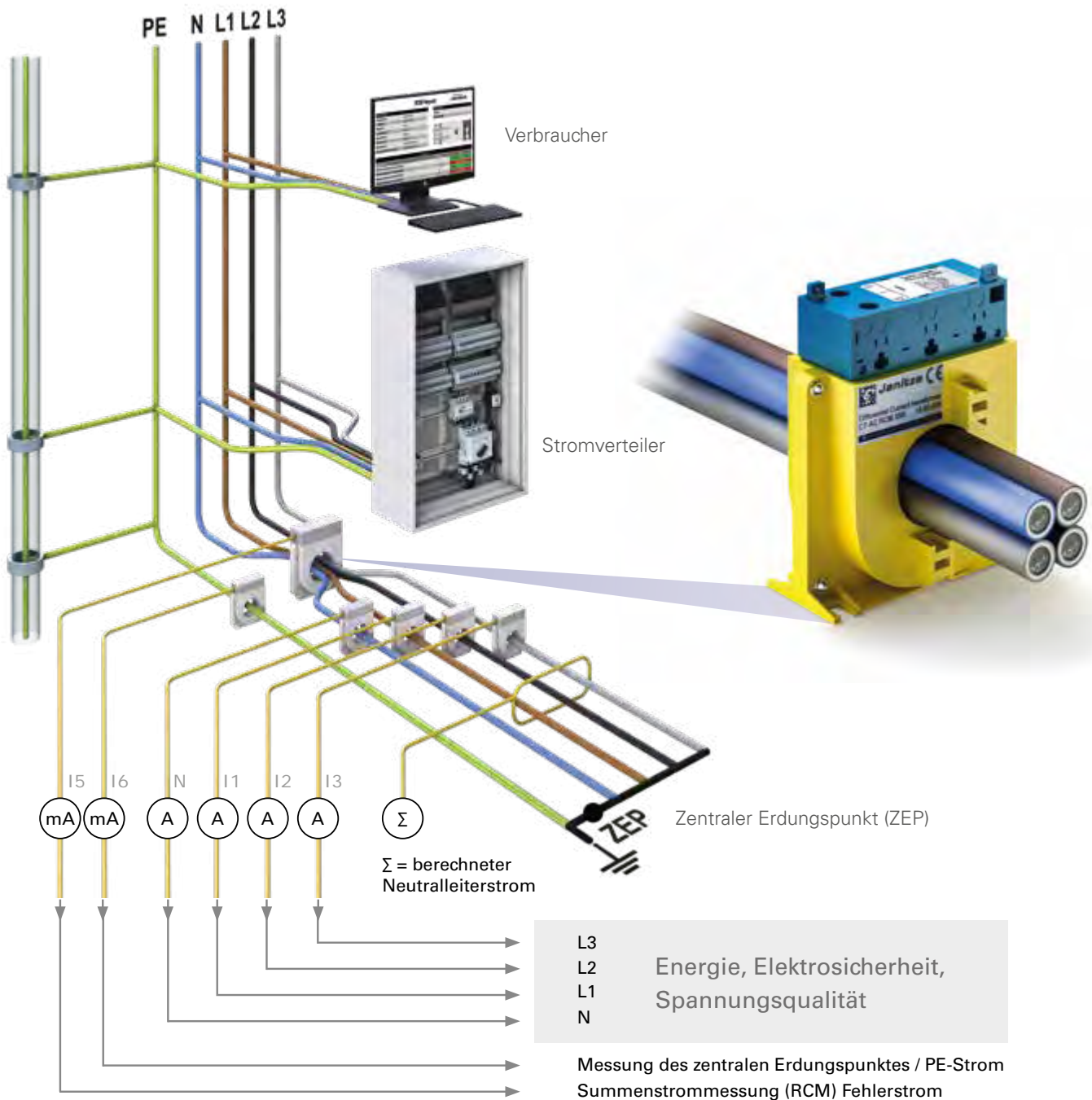


Abb.: Anschlussbeispiel
Differenzstrommessung
und PE-Überwachung

Abb.: Anschlussbeispiel mit Temperatur- und Differenzstrommessung



Differenz- und Betriebsstromüberwachung: Umsetzbar mit den Netzanalysatoren UMG 512-PRO / UMG 509-PRO / UMG 96RM-E und UMG 96-PA (mit RCM-Modul). Das verwendete RCM-Gerät soll dabei einfach zu handhaben sein, automatisch auf Probleme hinweisen und gleichzeitig dem Servicetechniker eine wertvolle Hilfe bieten.

UMG 96RM-E – TECHNISCHE DATEN

| UMG 96RM-E | |
|---------------------------------------------------------------------------------------------------------------------------------------------------------------------------------------------------------------------------------------------------------------------------------------------------|-------------------------------------------------------------------------------|
| ARTIKELNUMMER (90–277 V AC / 90–250 V DC) | 5222062 |
| ARTIKELNUMMER (24–90 V AC / 24–90 V DC) | 5222063 |
| BACNET-KOMMUNIKATION | 5222081 |
| ALLGEMEIN | |
| Nettogewicht (mit aufgesetzten Steckverbindern) | ca. 370 g (0.82 lb) |
| Verpackungsgewicht (inkl. Zubehör) | ca. 950 g (2.09 lb) |
| Batterie | Typ Lithium CR2032, 3V (Zulassung nach UL 1642) |
| Lebensdauer der Hintergrundbeleuchtung | 40000 h (Hintergrundbeleuchtung reduziert sich über diese Dauer auf ca. 50 %) |
| TRANSPORT UND LAGERUNG | |
| Die folgenden Angaben gelten für Geräte, die in der Originalverpackung transportiert bzw. gelagert werden. | |
| Freier Fall | 1m |
| Temperatur | K55 (–25 °C bis +70 °C) (–13 °F ..to 158 °F) |
| Relative Luftfeuchte | 0 bis 90 % RH |
| UMGEBUNGSBEDINGUNGEN IM BETRIEB | |
| Das UMG 96RM ist für den wettergeschützten, ortsfesten Einsatz vorgesehen. Schutzklasse II nach IEC 60536 (VDE 0106, Teil 1). | |
| Bemessungstemperaturbereich | K55 (–10 °C ... +55 °C) (14 °F ..to 131 °F) |
| Relative Luftfeuchte | 0 bis 75% RH |
| Betriebshöhe | 0 ... 2000 m über NN |
| Verschmutzungsgrad | 2 |
| Einbaulage | senkrecht |
| Lüftung | eine Fremdbelüftung ist nicht erforderlich. |
| Fremdkörper- und Wasserschutz | |
| – Front | IP40 nach EN60529 |
| – Rückseite | IP20 nach EN60529 |
| – Front mit Dichtung | IP54 nach EN60529 |
| VERSORGUNGSSPANNUNG | |
| Option 230 V | |
| Nennbereich | 90 V – 277 V (50/60 Hz) oder DC 90 V – 250 V; 300 V CAT III |
| Leistungsaufnahme | max. 7,5 VA / 4 W |
| Option 24 V | |
| Nennbereich | 24 V – 90 V AC / DC; 150 V CAT III |
| Leistungsaufnahme | max. 7,5 VA / 5 W |
| Arbeitsbereich | ±10% vom Nennbereich |
| Interne Sicherung, nicht austauschbar | Typ T1A / 250 V/277 V gemäß IEC 60127 |
| Empfohlene Überstromschutzeinrichtung für den Leitungsschutz (Zulassung nach UL) | Option 230 V: 6 – 16 A Option 24 V: 1 – 6 A (Char. B) |
| <i>Empfehlung zur maximalen Geräteanzahl an einem Leitungsschutzschalter: Option 230 V : Leitungsschutzschalter B6A: max. 4 Geräte / Leitungsschutzschalter B16A: max. 11 Geräte Option 24 V : Leitungsschutzschalter B6A: max. 3 Geräte / Leitungsschutzschalter B16A: max. 9 Geräte</i> | |
| DIGITALE AUSGÄNGE | |
| 2 und wahlweise zusätzlich 3 digitale Ausgänge, Halbleiterrelais, nicht kurzschlussfest. | |
| Schaltspannung | max. 33 V AC, 60 V DC |
| Schaltstrom | max. 50 mAeff AC/DC |
| Reaktionszeit | 10/12 Perioden + 10 ms * |
| Impulsausgang (Energie-Impulse) | max. 50 Hz |

* Reaktionszeit z. B. bei 50 Hz: 200 ms + 10 ms = 210 ms

DIGITALE EINGÄNGE

Wahlweise 3 digitale Eingänge, Halbleiterrelais, nicht kurzschlussfest.

| | |
|-------------------------------|------------------------------------|
| Maximale Zählerfrequenz | 20 Hz |
| Eingangssignal liegt an | 18 V ... 28 V DC (typisch 4 mA) |
| Eingangssignal liegt nicht an | 0 ... 5 V DC, Strom kleiner 0,5 mA |

TEMPERATURMESSEINGANG

Wahlweise 2 Eingänge

| | |
|---------------------------------|-----------------------------|
| Updatezeit | 1 Sekunde |
| Anschließbare Fühler | PT100, PT1000, KTY83, KTY84 |
| Gesamtbürde (Fühler u. Leitung) | max. 4 kOhm |

| FÜHLERTYP | TEMPERATURBEREICH | WIDERSTANDBEREICH | MESSUNSICHERHEIT |
|-----------|--------------------------------------------|----------------------|------------------|
| KTY83 | -55° C ... +175° C (-67 °F ..to 347 °F) | 500 Ohm ... 2,6 kOhm | ±1,5% rng |
| KTY84 | -40° C ... +300° C (-40 °F ..to 572 °F) | 350 Ohm ... 2,6 kOhm | ±1,5% rng |
| PT100 | -99° C ... +500° C (-146.2 °F ..to 932 °F) | 60 Ohm ... 180 Ohm | ±1,5% rng |
| PT1000 | -99° C ... +500° C (-146.2 °F ..to 932 °F) | 600 Ohm ... 1,8 kOhm | ±1,5% rng |

LEITUNGSLÄNGE (DIGITALE EIN-/AUSGÄNGE, TEMPERATURMESSEINGANG)

| | |
|-------------|-------------------|
| bis 30 m | nicht abgeschirmt |
| größer 30 m | abgeschirmt |

SERIELLE SCHNITTSTELLE

| | |
|------------------------|-------------------------------------------------------|
| RS485-Modbus RTU/Slave | 9.6 kbps, 19.2 kbps, 38.4 kbps, 57.6 kbps, 115.2 kbps |
| Abisolierlänge | 7 mm |

SPANNUNGSMESSUNG



| | |
|---------------------------------------------------------------|---------------------------------------------------------------|
| Dreiphasen 4-Leitersysteme mit Nennspannungen bis | 277 V/480 V (±10%) |
| Dreiphasen 3-Leitersysteme, ungeerdet, mit Nennspannungen bis | IT 480V (±10%) |
| Überspannungskategorie | 300 V CAT III |
| Bemessungsstoßspannung | 4 kV |
| Messbereich L-N | 0 ¹⁾ ... 300 Vrms (max. Überspannung 520 Vrms) |
| Messbereich L-L | 0 ¹⁾ ... 520 Vrms (max. Überspannung 900 Vrms) |
| Auflösung | 0,01 V |
| Crest-Faktor | 2,45 (bezogen auf den Messbereich) |
| Impedanz | 3 MΩ/Phase |
| Leistungsaufnahme | ca. 0,1 VA |
| Abtastfrequenz | 21,33 kHz (50 Hz), 25,6 kHz (60 Hz) je Messkanal |
| Frequenz der Grundschiwingung – Auflösung | 45 Hz ... 65 Hz 0,01 Hz |

¹⁾ Das UMG 96RM-E kann nur dann Messwerte ermitteln, wenn am Spannungsmesseingang V1 eine Spannung L1-N von größer 20 V_{eff} (4-Leitermessung) oder eine Spannung L1-L2 von größer 34 V_{eff} (3-Leitermessung) anliegt.

STROMMESSUNG I1–I4

| | |
|------------------------|------------------------------------|
| Nennstrom | 5 A |
| Messbereich | 0 ... 6 Arms |
| Crest-Faktor | 1,98 |
| Auflösung | 0,1 mA (Display 0,01 A) |
| Überspannungskategorie | 300 V CAT II |
| Bemessungsstoßspannung | 2 kV |
| Leistungsaufnahme | ca. 0,2 VA (R _i = 5 mΩ) |
| Überlast für 1 Sek. | 120 A (sinusförmig) |
| Abtastfrequenz | 20 kHz |

DIFFERENZSTROMMESSUNG I5 / I6

| | |
|-----------------------------|------------------------------------------------------------------------------------------------------------------------------------------------------------------------------------------------------------------|
| Nennstrom | 30 mArms |
| Messbereich | 0 ... 40 mArms |
| Ansprechstrom | 50 µA |
| Auflösung | 1 µA |
| Crest-Faktor | 1,414 (bezogen auf 40 mA) |
| Bürde | 4 Ohm |
| Überlast für 1 Sek. | 5 A |
| Dauerhafte Überlast | 1 A |
| Überlast 20 ms | 50 A |
| Messung der Differenzströme | nach IEC/TR 60755 (2008-01), Typ A  Typ B  |

ETHERNET-ANSCHLUSS

| | |
|------------|-----------------------------------------------------------------------------------------------------------------------|
| Anschluss | RJ45 |
| Funktionen | Modbus Gateway, Embedded Webserver (HTTP) |
| Protokolle | TCP/IP, DHCP-Client (BootP), Modbus/TCP (Port 502), ICMP (Ping), NTP, Modbus RTU over Ethernet (Port 8000), FTP, SNMP |

ANSCHLUSSVERMÖGEN DER KLEMMSTELLEN (VERSORGUNGSSPANNUNG)

Anschließbare Leiter. Pro Klemmstelle darf nur ein Leiter angeschlossen werden!

| | |
|-----------------------------------------|-------------------------------------|
| Eindräftige, mehrdräftige, feindräftige | 0,2–2,5 mm ² , AWG 26-12 |
| Stiftkabelschuhe, Aderendhülsen | 0,2–2,5 mm ² |
| Anzugsdrehmoment | 0,4–0,5 Nm (3.54–4.43 lbf in) |
| Abisolierlänge | 7 mm (0.2756 in) |

ANSCHLUSSVERMÖGEN DER KLEMMSTELLEN (SPANNUNGS- UND STROMMESSUNG)

Anschließbare Leiter. Pro Klemmstelle darf nur ein Leiter angeschlossen werden!

| | Strom | Spannung |
|-----------------------------------------|---------------------------------------|----------------------------------------|
| Eindräftige, mehrdräftige, feindräftige | 0,2 – 2,5 mm ² , AWG 26-12 | 0,08 – 4,0 mm ² , AWG 28-12 |
| Stiftkabelschuhe, Aderendhülsen | 0,2 – 2,5 mm ² | 0,2 – 2,5 mm ² |
| Anzugsdrehmoment | 0,4 – 0,5 Nm (3.54 – 4.43 lbf in) | 0,4 – 0,5 Nm (3.54 – 4.43 lbf in) |
| Abisolierlänge | 7 mm (0.2756 in) | 7 mm (0.2756 in) |

ANSCHLUSSVERMÖGEN DER KLEMMSTELLEN

(Differenzstrom- bzw. Temperaturmesseingänge und digitale Ein-/Ausgänge)

| | |
|-------------------------------------------------|--------------------------------------|
| Starr/flexibel | 0,14–1,5 mm ² , AWG 28-16 |
| Flexibel mit Aderendhülsen ohne Kunststoffhülse | 0,20–1,5 mm ² |
| Flexibel mit Aderendhülsen mit Kunststoffhülse | 0,20–1,5 mm ² |
| Anzugsdrehmoment | 0,20–0,25 Nm (1.77–2.21 lbf in) |

ANSCHLUSSVERMÖGEN DER KLEMMSTELLEN (SERIELLE SCHNITTSTELLE)

| | |
|-----------------------------------------|---------------------------------|
| Eindräftige, mehrdräftige, feindräftige | 0,20–1,5 mm ² |
| Stiftkabelschuhe, Aderendhülsen | 0,20–1,5 mm ² |
| Anzugsdrehmoment | 0,20–0,25 Nm (1.77–2.21 lbf in) |
| Abisolierlänge | 7 mm (0.2756 in) |

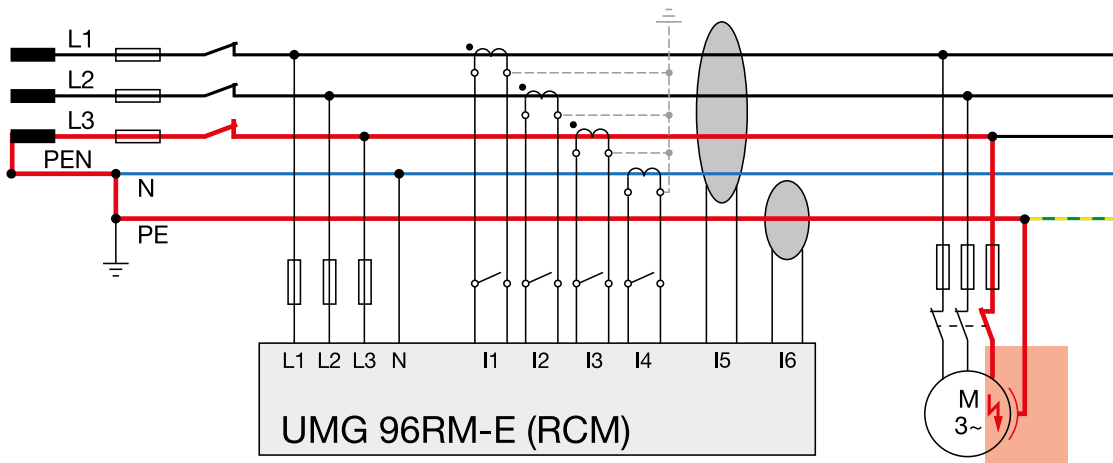


Abb.: UMG 96RM-E mit Differenzstromüberwachung über die Messeingänge I5 / I6

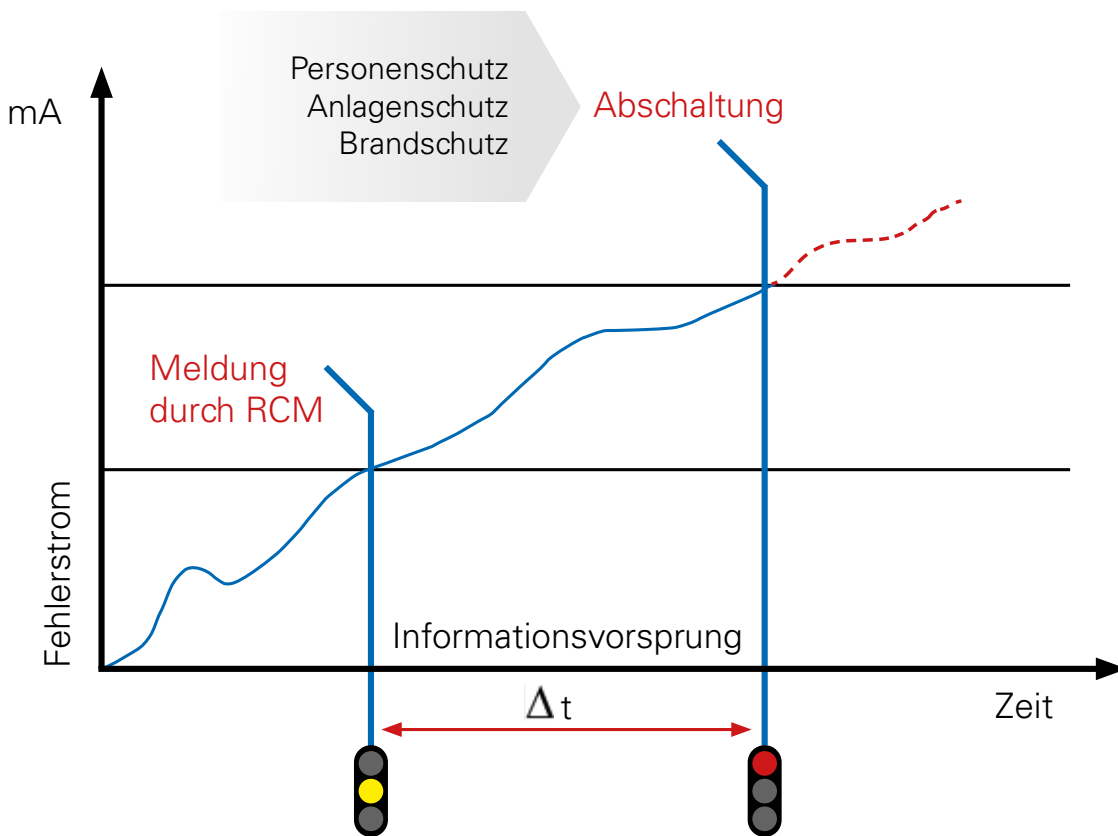


Abb.: Meldung vor Abschaltung – ein Ziel der Differenzstromüberwachung

MODULAR ERWEITERBARER NETZANALYSATOR



SPANNUNGSQUALITÄT

- Oberschwingungen bis zur 65sten Harmonischen
- Verzerrungsfaktor THD-U/THD-I
- Abtastfrequenz: 13,67 kHz
- Vollwellen-Ereignisse
- Analysemöglichkeit im Display
- Richtungsbezogene Schleppzeiger
- 20 ms Effektivwert-Speicher

MODULARITÄT

- Temperatur erfassen und via integriertem Vergleicher überwachen
- Ethernet-Schnittstelle mit Modbus TCP und Gateway-Funktion
- 2 Differenzstromeingänge
- Neutralleitermessung (I4 – Strommessung)

SCHNITTSTELLEN

- RS485

KOMMUNIKATION

- Modbus RTU

MESSDATENSPEICHER

- 64 MB / Partition A: ca. 45 Monate, Partition B: ca. 20 Monate (nach Werkseinstellung)

MESSGENAUIGKEIT

- Klasse 0,2S
- Strom: 0,2%
- Spannung: 0,2%

PERIPHERIE

- 3 digitale Ein- und Ausgänge
- 1 analoger Ausgang

FARBGRAFIKDISPLAY

- 6-Tastenbedienung
- Messwerte numerisch, als Diagramm oder Graph
- Intuitive Bedienung

SOFTWARE-FREISCHALTUNG

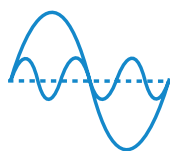
- Nach IEC 61000-4-30 Klasse S
- Aufzeichnung nach EN 50160
- Flicker
- Schnelle Spannungsänderung
- Zwischenharmonische

UMG 96-PQ-L



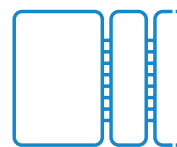
BEDIENKOMFORT

Übersichtliche Darstellung aller relevanten Messwerte am Display



SPANNUNGSQUALITÄT

Schwellwertüberwachung und Messung bis zur 65. Harmonischen



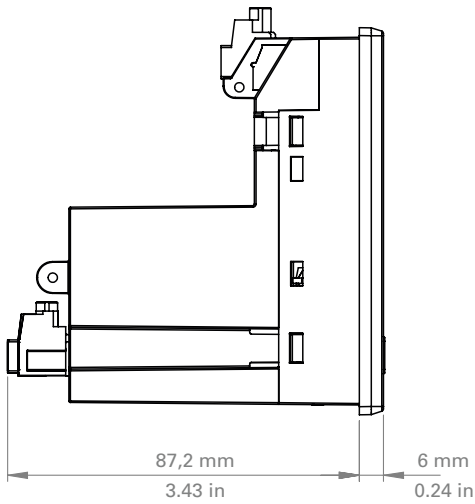
MODULAR

Zukunftsfähigkeit durch nachrüstbare Module und Firmwarepakete

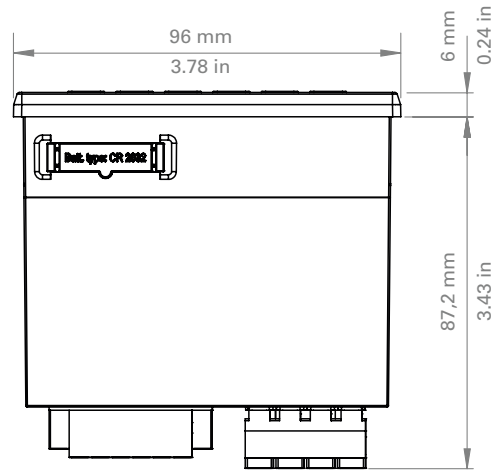
UMG 96-PQ-L – MASSZEICHNUNG

Alle Maßangaben in mm

Seitenansicht

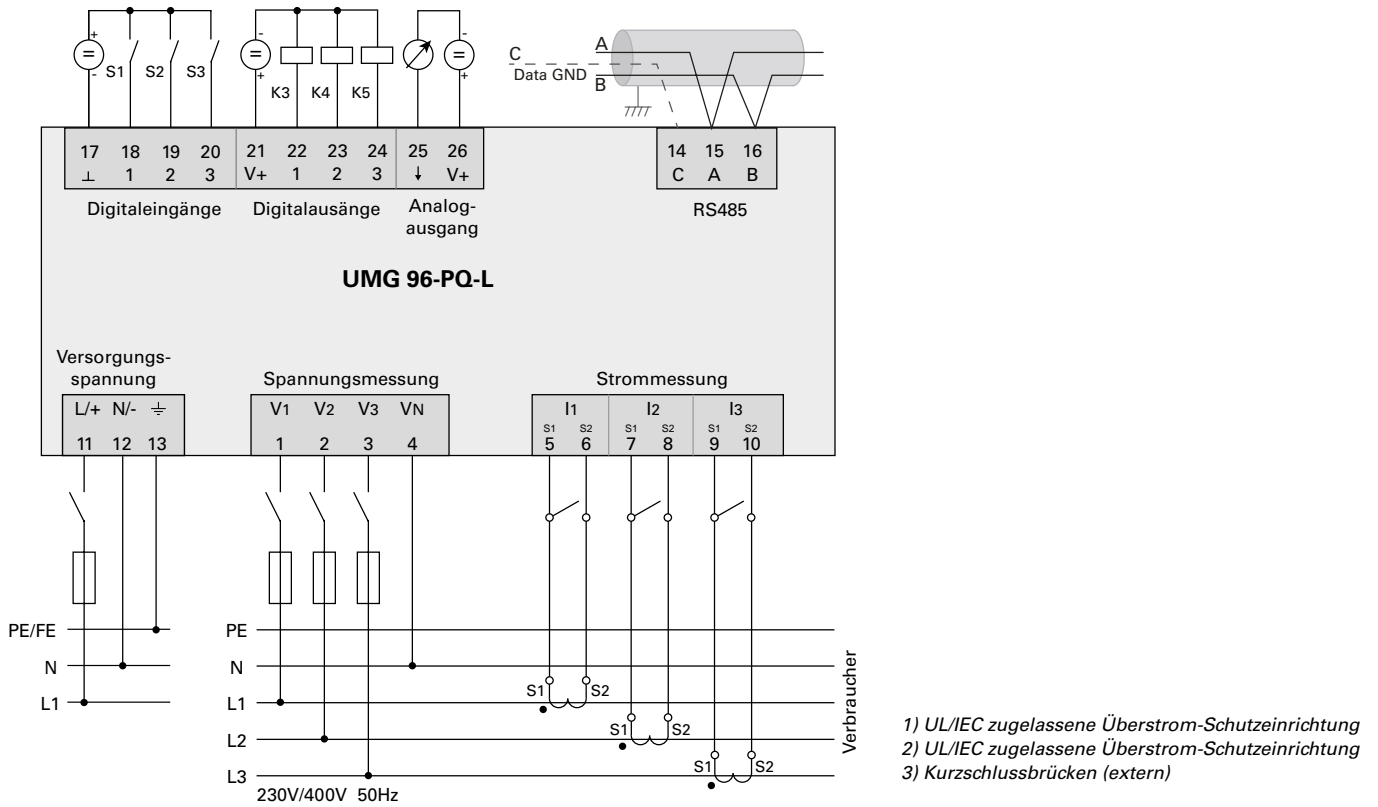


Ansicht von unten



Ausbruchmaß: 92^{+0,8} x 92^{+0,8} mm

UMG 96-PQ-L – ANSCHLUSSBEISPIEL



UMG 96-PQ-L – TECHNISCHE DATEN

| UMG 96-PQ-L | VERSORGUNGSSPANNUNG | NETZFORM | IEC 61000-4-30 | ARTIKELNUMMER |
|--------------------------------------------------------------------------------------------------------|---------------------------|-----------------|----------------|---------------|
| UMG 96-PQ-L | 90–277 V AC / 90–250 V DC | TN- UND TT | * | 5236001 |
| UMG 96-PQ-L | 24–90 V AC / 24–90 V DC | TN- UND TT | * | 5236002 |
| UMG 96-PQ-L | 90–277 V AC / 90–250 V DC | TN-, TT- UND IT | * | 5236005 |
| UMG 96-PQ-L | 90–277 V AC / 90–250 V DC | TN- UND TT | KLASSE S | 5236021 |
| UMG 96-PQ-L | 24–90 V AC / 24–90 V DC | TN- UND TT | KLASSE S | 5236022 |
| UMG 96-PQ-L | 90–277 V AC / 90–250 V DC | TN-, TT- UND IT | KLASSE S | 5236025 |
| * SOFTWAREFREISCHALTUNG (AUF IEC 61000-4-30 KLASSE S) FÜR DIE ARTIKEL-NR. 5236001, 5236002, 5236005 | | | | 5236020 |

ALLGEMEIN

| | |
|-------------------------------------------------|----------------------------------------------------------------------------------|
| Nettogewicht (mit aufgesetzten Steckverbindern) | ca. 250 g (0.55 lb) |
| Verpackungsgewicht (inkl. Zubehör) | ca. 500 g (1.1 lb) |
| Batterie | Typ Lithium CR2032, 3 V (Zulassung nach UL 1642) |
| Datenspeicher | 64 MB |
| Lebensdauer der Hintergrundbeleuchtung | 40000 h (Hintergrundbeleuchtung reduziert sich über diese Dauer auf ca. 50 %) |
| Schlagfestigkeit | IK07 nach IEC 62262 |

TRANSPORT UND LAGERUNG

Die folgenden Angaben gelten für Geräte, die in der Originalverpackung transportiert bzw. gelagert werden.

| | |
|-------------------------------------------------|-------------------------------------|
| Freier Fall | 1 m (39.37 in) |
| Temperatur | –25 °C (–13 °F) bis +70 °C (158 °F) |
| Relative Luftfeuchtigkeit (nicht kondensierend) | 0 bis 90 % RH |

UMGEBUNGSBEDINGUNGEN IM BETRIEB

Gerät wettergeschützt und ortsfest einsetzen.
Schutzklasse II nach IEC 60536 (VDE 0106, Teil 1).

| | |
|-------------------------------------------------|------------------------------------|
| Bemessungstemperaturbereich | –10 °C (14 °F) ... +55 °C (131 °F) |
| Relative Luftfeuchtigkeit (nicht kondensierend) | 0 bis 75 % RH |
| Betriebshöhe | 0 ... 2000 m (1.24 mi) über NN |
| Verschmutzungsgrad | 2 |
| Einbaulage | beliebig |
| Lüftung | keine Fremdbelüftung erforderlich. |
| Fremdkörper- und Wasserschutz | |
| – Front | IP40 nach EN60529 |
| – Rückseite | IP20 nach EN60529 |
| – Front mit Dichtung | IP54 nach EN60529 |

VERSORGUNGSSPANNUNG

| | |
|----------------------------------------------------------------------------------|--------------------------------------------------------------------|
| Option 230 V: Nennbereich | AC 90 V – 277 V (50/60 Hz) oder DC 90 V – 250 V, 300 V CATIII |
| Leistungsaufnahme | max. 4,5 VA / 2 W |
| Option 24 V: Nennbereich | AC 24 V – 90 V (50/60Hz) oder DC 24 V – 90 V, 150 V CATIII |
| Leistungsaufnahme | max. 4,5 VA / 2 W |
| Arbeitsbereich | +–10% vom Nennbereich |
| Interne Sicherung, nicht austauschbar | Typ T1A / 250 V DC / 277 V AC gemäß IEC 60127 |
| Empfohlene Überstromschutzeinrichtung für den Leitungsschutz (Zulassung nach UL) | Option 230 V: 6 – 16 A (Char. B) Option 24 V: 1 – 6 A (Char. B) |

Empfehlung zur maximalen Geräteanzahl an einem Leitungsschutzschalter:

Option 230 V: Leitungsschutzschalter B6A: max. 4 Geräte / Leitungsschutzschalter B16A: max. 11 Geräte

Option 24 V: Leitungsschutzschalter B6A: max. 3 Geräte / Leitungsschutzschalter B16A: max. 9 Geräte

SPANNUNGSMESSUNG

| | |
|---------------------------------------------------|-------------------------------------------------------------------------------|
| Dreiphasen 4-Leitersysteme mit Nennspannungen bis | 417 V / 720 V ($\pm 10\%$) nach IEC 347 V / 600 V ($\pm 10\%$) nach UL |
| Dreiphasen 3-Leitersystem mit Nennspannungen bis | 600 V ($\pm 10\%$) |
| Einphasen 2-Leitersystem mit Nennspannungen bis | 480 V ($\pm 10\%$) |
| Überspannungskategorie | 600 V CAT III |
| Bemessungsstoßspannung | 6 kV |
| Absicherung der Spannungsmessung | 1 – 10 A (mit IEC-/UL-Zulassung) |
| Messbereich L-N | 0 ¹⁾ ... 600 Vrms (max. Überspannung 800 Vrms) |
| Messbereich L-L | 0 ¹⁾ ... 1040 Vrms (max. Überspannung 1350 Vrms) |
| Auflösung | 0,01 V |
| Crest-Faktor | 2,45 (bezogen auf den Messbereich) |
| Impedanz | 3 M Ω /Phase |
| Leistungsaufnahme | ca. 0,1 VA |
| Abtastfrequenz | 13,67 kHz |
| Frequenz der Grundschiwingung | 45 Hz ... 65 Hz |
| – Auflösung | 0,01 Hz |
| Fourier-Analyse | 1. – 65. Oberschwingung |

Das Gerät ermittelt Messwerte nur, wenn am Spannungsmesseingang V1 eine Spannung L1-N von größer 20 V_{eff} (4-Leitermessung) oder eine Spannung L1-L2 von größer 34 V_{eff} (3-Leitermessung) anliegt.

STROMMESSUNG

| | |
|------------------------|--------------------------------------------|
| Nennstrom | 5 A |
| Messbereich | 0,005 .. 6 Arms |
| Crest-Faktor | 2 (bez. auf 6 Arms) |
| Überspannungskategorie | 300 V CAT II |
| Bemessungsstoßspannung | 2 kV |
| Leistungsaufnahme | ca. 0,2 VA (R _i =5 m Ω) |
| Überlast für 1 Sek. | 60 A (sinusförmig) |
| Auflösung | 0,1 mA (Display 0,01 A) |
| Abtastfrequenz | 13,67 kHz |
| Fourier-Analyse | 1. – 65. Oberschwingung |

SERIELLE SCHNITTSTELLE

| | |
|------------------------|-------------------------------------------------------|
| RS485–Modbus RTU/Slave | 9,6 kbps, 19,2 kbps, 38,4 kbps, 57,6 kbps, 115,2 kbps |
|------------------------|-------------------------------------------------------|

DIGITALE AUSGÄNGE

3 digitale Ausgänge, Halbleiterrelais, nicht kurzschlussfest.

| | |
|----------------|---------------------------------|
| Schaltspannung | max. 33 V AC, 40 V DC |
| Schaltstrom | max. 50 mA _{eff} AC/DC |
| Reaktionszeit | ca. 200 ms |
| Impulsausgang | max. 50 Hz (Energie-Impulse) |

DIGITALE EINGÄNGE

3 digitale Eingänge, Halbleiterrelais, nicht kurzschlussfest.

| | |
|-------------------------------|------------------------------------|
| Maximale Zählerfrequenz | 20 Hz |
| Eingangssignal liegt an | 18 V ... 28 V DC (typisch 4 mA) |
| Eingangssignal liegt nicht an | 0 ... 5 V DC, Strom kleiner 0,5 mA |

LEITUNGSLÄNGE (DIGITALE EIN-/AUSGÄNGE)

| | |
|------------------------|-------------------|
| bis 30 m (32,81 yd) | nicht abgeschirmt |
| größer 30 m (32,81 yd) | abgeschirmt |

ANALOGER AUSGANG

| | |
|--------------------|-------------|
| Externe Versorgung | max. 33 V |
| Strom | 0 ... 20 mA |
| Update-Zeit | 1 s |
| Bürde | max. 300 Ω |
| Auflösung | 10 Bit |

ANSCHLUSSVERMÖGEN DER KLEMMSTELLEN (VERSORGUNGSSPANNUNG)

Anschließbare Leiter. Pro Klemmstelle nur einen Leiter anschließen!

| | |
|-----------------------------------------|-------------------------------------|
| Eindrahtige, mehrdrähtige, feindrahtige | 0,2–4,0 mm ² , AWG 28-12 |
| Aderendhülsen (nicht isoliert) | 0,2–2,5 mm ² , AWG 26-14 |
| Aderendhülsen (isoliert) | 0,2–2,5 mm ² , AWG 26-14 |
| Anzugsdrehmoment | 0,4–0,5 Nm (3.54–4.43 lbf in) |
| Abisolierlänge | 7 mm (0.2756 in) |

ANSCHLUSSVERMÖGEN DER KLEMMSTELLEN (SPANNUNGSMESSUNG)

Anschließbare Leiter. Pro Klemmstelle nur einen Leiter anschließen!

| | |
|-----------------------------------------|-------------------------------------|
| Eindrähtige, mehrdrähtige, feindrähtige | 0,2–4,0 mm ² , AWG 28-12 |
| Aderendhülsen (nicht isoliert) | 0,2–2,5 mm ² , AWG 26-14 |
| Aderendhülsen (isoliert) | 0,2–2,5 mm ² , AWG 26-14 |
| Anzugsdrehmoment | 0,4–0,5 Nm (3.54–4.43 lbf in) |
| Abisolierlänge | 7 mm (0.2756 in) |

ANSCHLUSSVERMÖGEN DER KLEMMSTELLEN (STROMMESSUNG)

Anschließbare Leiter. Pro Klemmstelle nur einen Leiter anschließen!

| | |
|-----------------------------------------|-------------------------------------|
| Eindrahtige, mehrdrähtige, feindrahtige | 0,2–4 mm ² , AWG 28-12 |
| Aderendhülsen (nicht isoliert) | 0,2–4 mm ² , AWG 26-12 |
| Aderendhülsen (isoliert) | 0,2–2,5 mm ² , AWG 26-14 |
| Anzugsdrehmoment | 0,4–0,5 Nm (3.54–4.43 lbf in) |
| Abisolierlänge | 7 mm (0.2756 in) |

ANSCHLUSSVERMÖGEN DER KLEMMSTELLEN (SERIELLE SCHNITTSTELLE)

Anschließbare Leiter. Pro Klemmstelle nur einen Leiter anschließen!

| | |
|-----------------------------------------|-------------------------------------|
| Eindrahtige, mehrdrähtige, feindrahtige | 0,2–1,5 mm ² , AWG 28-16 |
| Aderendhülsen (nicht isoliert) | 0,2–1,5 mm ² , AWG 26-16 |
| Aderendhülsen (isoliert) | 0,2–1,5 mm ² , AWG 26-16 |
| Anzugsdrehmoment | 0,2–0,25 Nm (1.77–2.21 lbf in) |
| Abisolierlänge | 7 mm (0.2756 in) |

ANSCHLUSSVERMÖGEN DER KLEMMSTELLEN (DIGITALE EIN-/AUSGÄNGE, ANALOGER AUSGANG)

Anschließbare Leiter. Pro Klemmstelle nur einen Leiter anschließen!

| | |
|-----------------------------------------|-------------------------------------|
| Eindrahtige, mehrdrähtige, feindrahtige | 0,2–1,5 mm ² , AWG 28-16 |
| Aderendhülsen (nicht isoliert) | 0,2–1,5 mm ² , AWG 26-16 |
| Aderendhülsen (isoliert) | 0,2–1,5 mm ² , AWG 26-16 |
| Anzugsdrehmoment | 0,2–0,25 Nm (1.77–2.21 lbf in) |
| Abisolierlänge | 7 mm (0.2756 in) |

MODULARE ERWEITERUNG FÜR DAS MESSGERÄT UMG 96-PQ-L

Modul 96-PA-RCM-EL

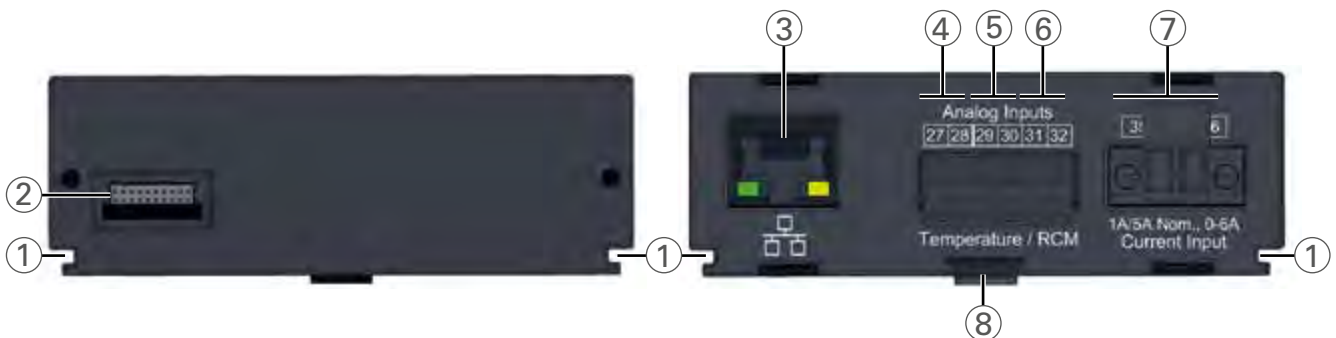
- Ethernet-Schnittstelle
- 2 Differenzstromeingänge
- Temperaturmessung
- 4. Stromeingang
- DC Messung



MODUL 96-PA-RCM-EL – MODULANSCHLÜSSE

Vorderansicht

Rückansicht



| NR. | BEZEICHNUNG | BESCHREIBUNG |
|-----|-----------------------------------|-----------------------------------------------------------------------|
| 1 | Nut | Führungsnut für die Montage/Demontage des Moduls |
| 2 | Modul-Konnektor | Schnittstelle zum Basisgerät |
| 3 | RJ45 | Nur Modul 96-PA-RCM-EL: Ethernet-Schnittstelle (10/100Base-T) |
| 4 | Analoge Eingänge - Klemme 27 / 28 | Temperaturmessung |
| 5 | Analoge Eingänge - Klemme 29 / 30 | Differenzstrommessung I5 |
| 6 | Analoge Eingänge - Klemme 31 / 32 | Differenzstrommessung I6 oder Spannungsmessung U6 für die DC-Leistung |
| 7 | Strommesseingang Klemme 35 / 36 | Strommessung I4 |
| 8 | Raster-Vorrichtung | Für die Montage/Demontage des Moduls (Einrasten/Entrastern). |

MODUL 96-PA-RCM-EL – ANSCHLUSSBEISPIEL

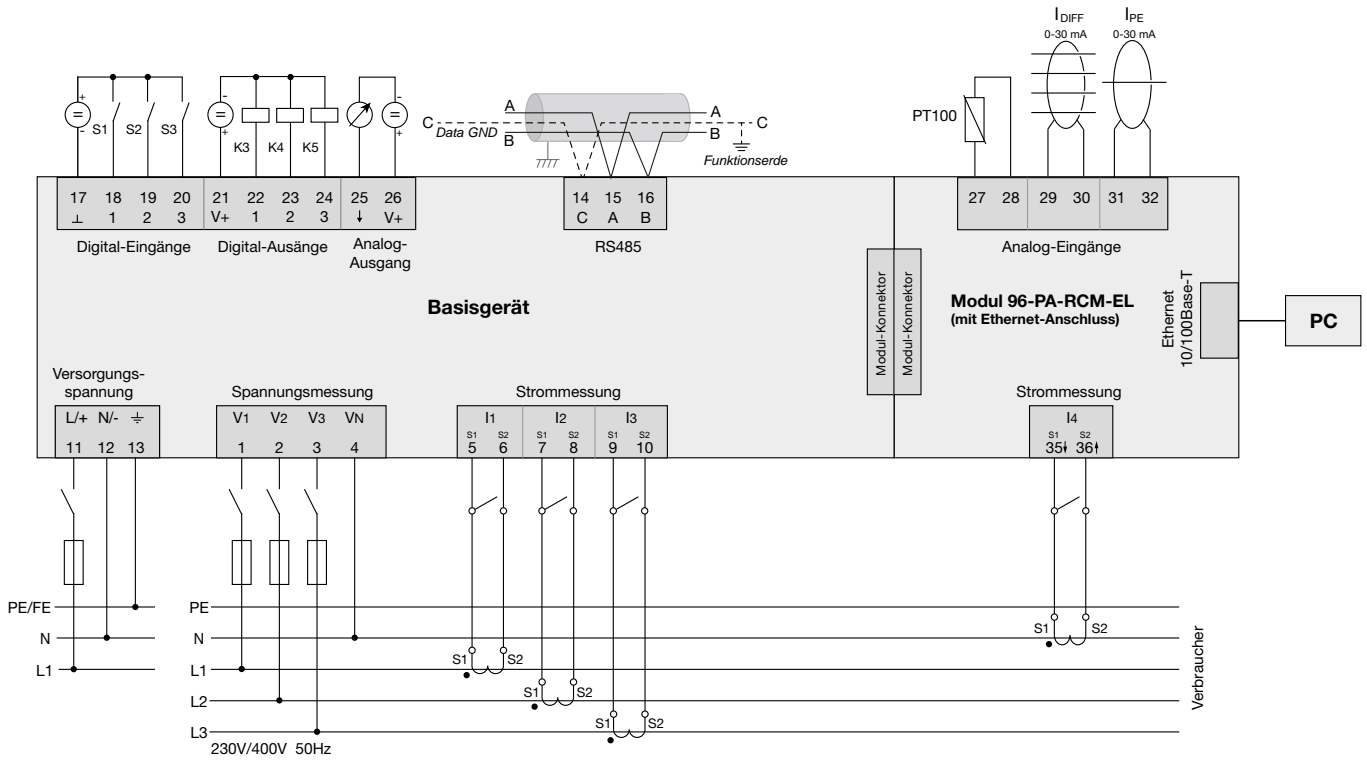


Abb.: Anschlussbeispiel „Basisgerät mit Modul 96-PA-RCM-EL“
Angaben zu Überstromeinrichtungen finden Sie im Benutzerhandbuch Ihres Basisgeräts

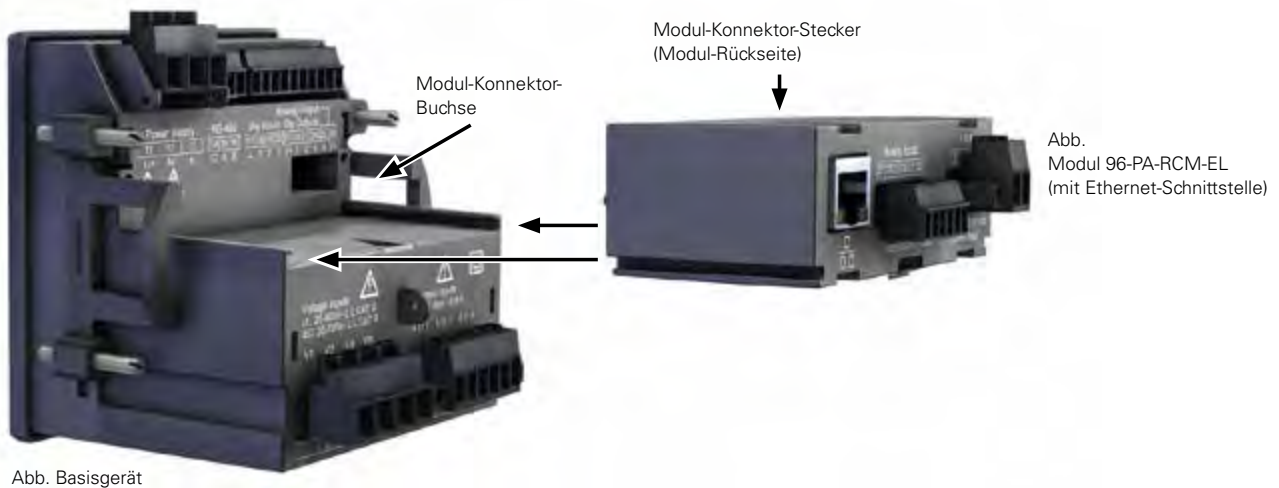


Abb. Basisgerät

Abb.
Modul 96-PA-RCM-EL
(mit Ethernet-Schnittstelle)

MODUL 96-PA-RCM-EL – TECHNISCHE DATEN

MODUL 96-PA-RCM-EL MIT ETHERNET-ANSCHLUSS

| | |
|----------------------|----------------|
| ARTIKELNUMMER | 5232010 |
|----------------------|----------------|

ALLGEMEIN

| | |
|----------------------------------------------------------|---------------------|
| Nettogewicht Modul (mit aufgesetzten Steckverbindern) | 78 g (0.17 lb) |
| Schlagfestigkeit | IK07 nach IEC 62262 |

TRANSPORT UND LAGERUNG

Folgende Angaben gelten für in der Originalverpackung transportierte und gelagerte Geräte.

| | |
|-------------------------------------------------|--------------------------------------------|
| Freier Fall | 1 m (39.37 in) |
| Temperatur | K55 –25 °C (–13 °F) bis +70 °C (158 °F) |
| Relative Luftfeuchtigkeit (nicht kondensierend) | 0 bis 90 % RH |

Umgebungsbedingungen im Betrieb siehe Nutzungsinformationen Ihres Basisgeräts.

ANALOG EINGÄNGE

| | |
|-------------------------------|----|
| Differenz-, bzw. Stromsignale | 2x |
| Temperaturmessung | 1x |

DIFFERENZSTROMEINGANG

| | |
|------------------------------------------|--------------------------------------|
| Nennstrom | 30 mArms 0 ... 20 mA 4 ... 20 mA |
| Messbereich | 0 ... 30 mArms |
| Ansprechstrom | 50 µA |
| Auflösung | 1 µA |
| Kabelbrucherkennung (Ausfallüberwachung) | aktivierbar |
| Crest-Faktor | 1,414 (bezogen auf 30 mA) |
| Bürde | 4 Ω |
| Überlast für 1 s | 1 A |
| Dauerhafte Überlast | 200 mA |

nach IEC/TR 60755 (2008-01),

Messung der Differenzströme

Typ A



Typ B und B+



TEMPERATURMESSUNG

| | |
|----------------------------------------|-----------------------------|
| Update-Zeit | 200 ms |
| Geeignete Thermofühler | PT100, PT1000, KTY83, KTY84 |
| Gesamtbürde (Thermofühler und Leitung) | max. 4 kΩ |

| THERMOFÜHLER-TYP | TEMPERATURBEREICH | WIDERSTANDSBEREICH | MESSUNSICHERHEIT |
|------------------|-----------------------------------------|--------------------|------------------|
| PT100 | –99 °C (–146.2 °F) ... +500 °C (932 °F) | 60 Ω ... 180 Ω | ±1,5% rng |
| PT1000 | –99 °C (–146.2 °F) ... +500 °C (932 °F) | 600 Ω ... 1,8 kΩ | ±1,5% rng |
| KTY83 | –55 °C (–67 °F) ... +175 °C (347 °F) | 500 Ω ... 2,6 kΩ | ±1,5% rng |
| KTY84 | –40 °C (–40 °F) ... +300 °C (572 °F) | 350 Ω ... 2,6 kΩ | ±1,5% rng |



MULTIFUNKTIONALER SPANNUNGSQUALITÄTS- ANALYSATOR



MESSGENAUIGKEIT

- Klasse 0,2S
- Strom: 0,2%
- Spannung: 0,1%

SPANNUNGSQUALITÄT

- Oberschwingungen bis zur 63. Harmonischen
- Spannungsqualitätsanalyse onboard
- Ereignisse und Transienten
- Unsymmetrie

SCHNITTSTELLEN

- Ethernet
- Profibus (DSUB-9)
- RS485 Modbus

DIFFERENZSTROM- ÜBERWACHUNG

- Permanente Differenzstrommessung
- Ideal für den ZEP
- Definieren eines Digitaleingangs bei Überschreitung

PROGRAMMIERBAR

- SPS-Funktionalität
- Grafische Programmierung
- Jasic®

ALARMMANAGEMENT

- Individuelle Weiterleitung über verschiedene Kanäle, z. B. Digitalausgänge

- Programmierbar
- Watchdog-APPs

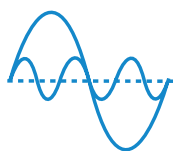
MESSDATENSPEICHER

- 256 MB / ca. 95,95 Monate (nach Werkseinstellung)
- Speicherreichweite bis zu 2 Jahre
- Benutzerdefinierte Speichersegmentierung

PERIPHERIE

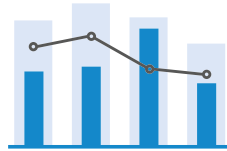
- Digitale Ein- und Ausgänge z. B. Impuls- oder Logikeingang
- Temperaturmesseingang

UMG 509-PRO



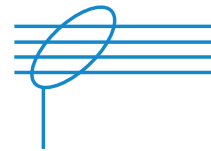
SPANNUNGSQUALITÄT

Überprüfung der gelieferten Spannungsqualität in der Einspeisung



ENERGIEMANAGEMENT

Zusätzliche Features zur Energiedatenerfassung



RCM

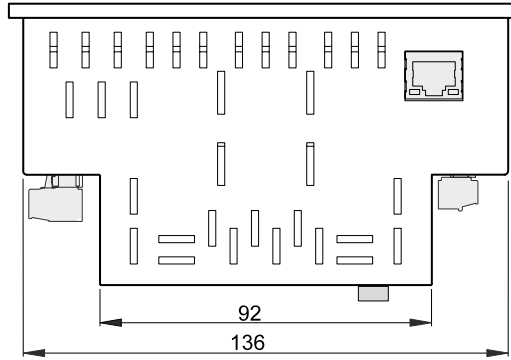
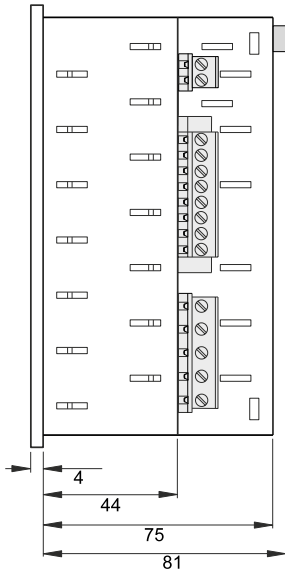
Zentralen Erdungspunkt und sonstige Ableitströme erfassen

UMG 509-PRO – MASSZEICHNUNG

Alle Maßangaben in mm

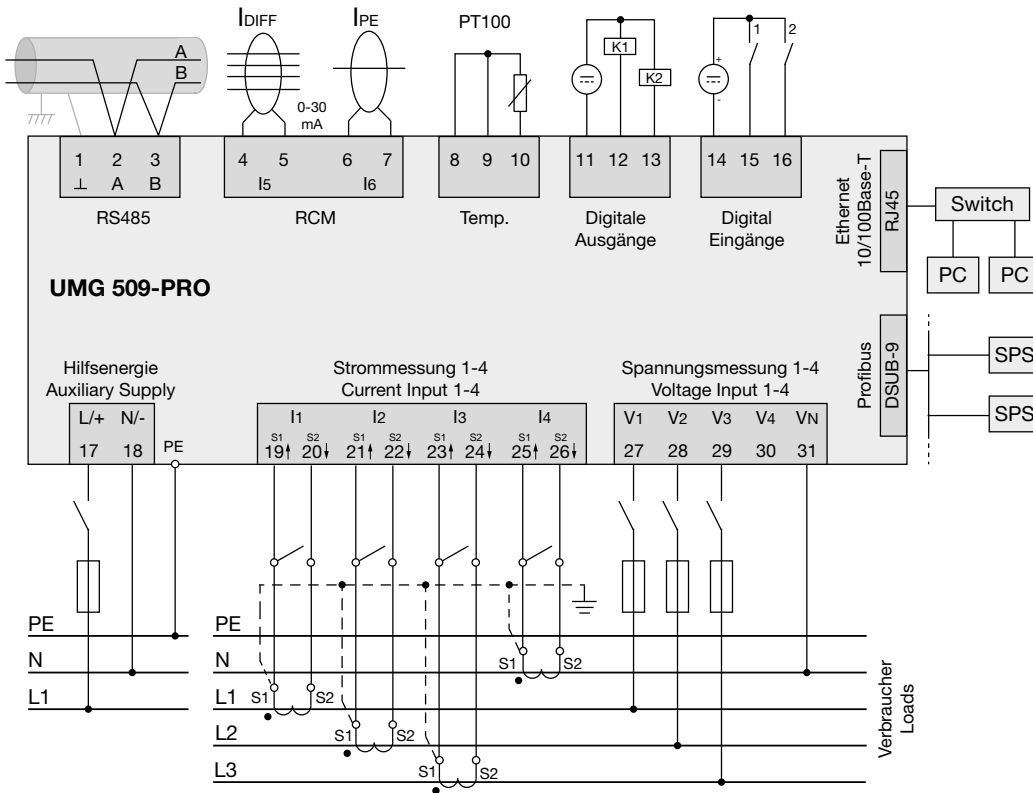
Seitenansicht

Ansicht von unten



Ausbruchmaß: 138^{+0,8} x 138^{+0,8} mm

UMG 509-PRO– ANSCHLUSSBEISPIEL



UMG 509-PRO – TECHNISCHE DATEN

| UMG 509-PRO | | |
|----------------------------------------------------------------------------------------------------------------|------------------------------------------------|-----------------|
| ARTIKELNUMMER | 5226001 | 5226003 |
| Versorgungsspannung AC | 95 ... 240 V AC | 48 ... 110 V AC |
| Versorgungsspannung DC | 80 ... 300 V DC | 24 ... 150 V DC |
| OPTIONEN ZU DEN GERÄTEN | | |
| BACnet-Kommunikation | 5226081 | 5226081 |
| ALLGEMEIN | | |
| Nettogewicht (mit aufgesetzten Steckverbindern) | ca. 1080 g (2.38 lb) | |
| Geräteabmessungen (B x H x T) | ca. 144 x 75 x 144 mm (5.67 x 2.95 x 5.67 in) | |
| Batterie | Typ Li-Mn CR2450, 3V (Zulassung nach UL 1642) | |
| Uhr (im Temperaturbereich von –40 °C bis 85 °C) | ±5 ppm (entspricht 3 Minuten pro Jahr) | |
| TRANSPORT UND LAGERUNG | | |
| Die folgenden Angaben gelten für Geräte, die in der Originalverpackung transportiert bzw. gelagert werden. | | |
| Freier Fall | 1 m | |
| Temperatur | –25 °C bis +70 °C (–13 °F ... to 158 °F) | |
| UMGEBUNGSBEDINGUNGEN IM BETRIEB | | |
| Das Gerät ist für den wettergeschützten, ortsfesten Einsatz vorgesehen. | | |
| Das Gerät muss mit dem Schutzleiteranschluss verbunden sein! Schutzklasse I nach IEC 60536 (VDE 0106, Teil 1). | | |
| Arbeitstemperaturbereich | –10 °C ... +55 °C (14 °F ... to 131 °F) | |
| Relative Luftfeuchte | 5 bis 95 % (bei 25 °C/77 °F) ohne Kondensation | |
| Betriebshöhe | 0 ... 2000 m über NN | |
| Verschmutzungsgrad | 2 | |
| Einbaulage | senkrecht | |
| Lüftung | eine Fremdbelüftung ist nicht erforderlich. | |
| Fremdkörper- und Wasserschutz | | |
| Front | IP40 nach EN60529 | |
| Rückseite | IP20 nach EN60529 | |
| VERSORGUNGSSPANNUNG | | |
| Installations Überspannungskategorie | 300 V CAT III | |
| Absicherung der Versorgungsspannung (Sicherung) | 6 A, Typ B (zugelassen nach UL/IEC) | |
| Option 230 V: | | |
| – Nennbereich | 95 V ... 240 V (50/60 Hz) / DC 80 V ... 300 V | |
| – Arbeitsbereich | ± 10 % vom Nennbereich | |
| – Leistungsaufnahme | max. 7 W / 14 VA | |
| Option 24 V: | | |
| Nennbereich | 48 V ... 110 V (50/60 Hz) oder DC 24 ... 150 V | |
| Arbeitsbereich | ± 10 % vom Nennbereich | |
| Leistungsaufnahme | max. 9 W / 13 VA | |
| ANSCHLUSSVERMÖGEN DER KLEMMSTELLEN (VERSORGUNGSSPANNUNG) | | |
| Anschließbare Leiter. Pro Klemmstelle darf nur ein Leiter angeschlossen werden! | | |
| Eindrähtige, mehrdrähtige, feindrähtige | 0,2 – 2,5 mm ² , AWG 24-12 | |
| Stiftkabelschuhe, Aderendhülsen | 0,25 – 2,5 mm ² | |
| Anzugsdrehmoment | 0,5 – 0,6 Nm | |
| Abisolierlänge | 7 mm (0.2756 in) | |

STROMMESSUNG

| | |
|---------------------------------------|----------------------------------------------------------|
| Nennstrom | 5 A |
| Auflösung | 0,1 mA |
| Messbereich | 0,005 ... 7 Arms |
| Messbereichsüberschreitung (Overload) | ab 7,5 Arms |
| Crest-Faktor | 2,4 |
| Überspannungskategorie | Option 230 V: 300 V CAT III Option 24 V: 300 V CAT II |
| Bemessungsstoßspannung | 4 kV |
| Leistungsaufnahme | ca. 0,2 VA (Ri = 5 mOhm) |
| Überlast für 1 Sek. | 120 A (sinusförmig) |
| Abtastfrequenz | 20 kHz/Phase |

SPANNUNGSMESSUNG

Die Spannungsmesseingänge sind für die Messung in folgenden Stromversorgungssystemen geeignet:

| | |
|---------------------------------------------------|------------------------------------------|
| Dreiphasen 4-Leitersysteme mit Nennspannungen bis | 417 V / 720 V 347 V / 600 V UL listed |
| Dreiphasen 3-Leitersysteme mit Nennspannungen bis | 600 V |

Die Spannungsmesseingänge sind aus Sicht der Sicherheit und Zuverlässigkeit wie folgt ausgelegt:

| | |
|----------------------------------|-------------------------------|
| Überspannungskategorie | 600 V CAT III |
| Bemessungsstoßspannung | 6 kV |
| Absicherung der Spannungsmessung | 1 – 10 A |
| Messbereich L-N | 0 ¹⁾ ... 600 Vrms |
| Messbereich L-L | 0 ¹⁾ ... 1000 Vrms |
| Auflösung | 0,01 V |
| Crest-Faktor | 1,6 (bezogen auf 600 Vrms) |
| Impedanz | 4 MOhm/Phase |
| Leistungsaufnahme | ca. 0,1 VA |
| Abtastfrequenz | 20 kHz/Phase |
| Transienten | > 50 µs |
| Frequenz der Grundschwingung | 40 Hz ... 70 Hz |
| – Auflösung | 0,001 Hz |

¹⁾ Das Gerät kann nur dann Messwerte ermitteln, wenn an mindestens einem Spannungsmesseingang eine Spannung L-N von größer 10 V_{eff} oder eine Spannung L-L von größer 18 V_{eff} anliegt.

MESSGENAUIGKEIT PHASENWINKEL

0,075°

ANSCHLUSSVERMÖGEN DER KLEMMSTELLEN (SPANNUNGS- UND STROMMESSUNG)

Anschließbare Leiter. Pro Klemmstelle darf nur ein Leiter angeschlossen werden!

| | |
|-----------------------------------------|---------------------------------------|
| Eindrähtige, mehrdrähtige, feindrähtige | 0,2 – 2,5 mm ² , AWG 24-12 |
| Stiftkabelschuhe, Aderendhülsen | 0,25 – 2,5 mm ² |
| Anzugsdrehmoment | 0,5 – 0,6 Nm |
| Abisolierlänge | 7 mm |

DIFFERENZSTROMMESSUNG (RCM)

| | |
|-----------------------------|------------------------------------|
| Nennstrom | 30 mArms |
| Messbereich | 0 ... 40 mArms |
| Ansprechstrom | 100 µA |
| Auflösung | 1 µA |
| Crest-Faktor | 1,414 (bezogen auf 40 mA) |
| Bürde | 4 Ohm |
| Überlast für 1 Sek. | 5 A |
| Dauerhafte Überlast | 1 A |
| Überlast 20 ms | 50 A |
| Messung der Differenzströme | nach IEC/TR 60755 (2008-01), Typ A |
| Maximale äußere Bürde | 300 Ohm (für Kabelbrucherkennung) |

ANSCHLUSSVERMÖGEN DER KLEMMSTELLEN (DIFFERENZSTROMMESSUNG)

Anschließbare Leiter. Pro Klemmstelle darf nur ein Leiter angeschlossen werden!

| | |
|-------------------------------------------------|-----------------------------------------------------|
| Starr/flexibel | 0,14 – 1,5 mm ² , AWG 28-16 |
| Flexibel mit Aderendhülsen ohne Kunststoffhülse | 0,20 – 1,5 mm ² |
| Flexibel mit Aderendhülsen mit Kunststoffhülse | 0,20 – 1,5 mm ² |
| Abisolierlänge | 7 mm (0.2756 in) |
| Anzugsdrehmoment | 0,20 – 0,25 Nm (1.77–2.21 lbf in) |
| Leitungslänge | bis 30 m nicht abgeschirmt; größer 30 m abgeschirmt |

TEMPERATURMESSEINGANG

3-Drahtmessung

| | |
|---------------------------------|-----------------------------------------------------|
| Updatezeit | 1 Sekunde |
| Anschließbare Fühler | PT100, PT1000, KTY83, KTY84 |
| Gesamtbürde (Fühler u. Leitung) | max. 4 kOhm |
| Leitungslänge | bis 30 m nicht abgeschirmt; größer 30 m abgeschirmt |

| FÜHLERTYP | TEMPERATURBEREICH | WIDERSTANDBEREICH | MESSUNSIHERHEIT |
|-----------|-------------------------------------------|----------------------|-----------------|
| KTY83 | –55° C to +175° C (–67 °F ..to 347 °F) | 500 Ohm ... 2,6 kOhm | ± 1,5% rng |
| KTY84 | –40° C to +300° C (–40 °F ..to 572 °F) | 350 Ohm ... 2,6 kOhm | ± 1,5% rng |
| PT100 | –99° C to +500° C (–146.2 °F ..to 932 °F) | 60 Ohm ... 180 Ohm | ± 1,5% rng |
| PT1000 | –99° C to +500° C (–146.2 °F ..to 932 °F) | 600 Ohm ... 1,8 kOhm | ± 1,5% rng |

ANSCHLUSSVERMÖGEN DER KLEMMSTELLEN (TEMPERATURMESSEINGANG)

Anschließbare Leiter. Pro Klemmstelle darf nur ein Leiter angeschlossen werden!

| | |
|-----------------------------------------|----------------------------|
| Eindrähtige, mehrdrähtige, feindrähtige | 0,08 – 1,5 mm ² |
| Stiftkabelschuhe, Aderendhülsen | 1 mm ² |

DIGITALE EINGÄNGE

2 Digitaleingänge mit einer gemeinsamen Masse

| | |
|--------------------------------|-----------------------------------------------------|
| Maximale Zählerfrequenz | 20 Hz |
| Reaktionszeit (Jasic-Programm) | 200 ms |
| Eingangssignal liegt an | 18 V ... 28 V DC (typisch 4 mA) |
| Eingangssignal liegt nicht an | 0 ... 5 V DC, Strom kleiner 0,5 mA |
| Leitungslänge | bis 30 m nicht abgeschirmt; größer 30 m abgeschirmt |

DIGITALE AUSGÄNGE

2 Digitalausgänge mit einer gemeinsamen Masse; Optokoppler, nicht kurzschlussfest

| | |
|---------------------------------------|-----------------------------------------------------|
| Betriebsspannung | 20 V–30 V DC (SELV oder PELV-Versorgung) |
| Schaltspannung | max. 60 V DC, 30 V AC |
| Schaltstrom | max. 50 mAeff AC/DC |
| Reaktionszeit (Jasic-Programm) | 200 ms |
| Ausgabe von Spannungseinbrüchen | 20 ms |
| Ausgabe von Spannungsüberschreitungen | 20 ms |
| Schaltfrequenz | max. 20 Hz |
| Leitungslänge | bis 30 m nicht abgeschirmt; größer 30 m abgeschirmt |

ANSCHLUSSVERMÖGEN DER KLEMMSTELLEN (DIGITALE EIN- UND AUSGÄNGE)

| | |
|-------------------------------------------------|----------------------------------------|
| Starr/flexibel | 0,14 – 1,5 mm ² , AWG 28-16 |
| Flexibel mit Aderendhülsen ohne Kunststoffhülse | 0,25 – 1,5 mm ² |
| Flexibel mit Aderendhülsen mit Kunststoffhülse | 0,25 – 0,5 mm ² |
| Anzugsdrehmoment | 0,22 – 0,25 Nm (1.77 – 2.21 lbf in) |
| Abisolierlänge | 7 mm (0.2756 in) |

RS485-SCHNITTSTELLE

3-Draht-Anschluss mit GND, A, B

| | |
|---------------------|-------------------------------------------------------------------|
| Protokoll | Modbus RTU/Slave, Modbus RTU/Master, Modbus RTU /Gateway |
| Übertragungsrate | 9.6 kbps, 19.2 kbps, 38.4 kbps, 57.6 kbps, 115.2 kbps, 921.6 kbps |
| Abschlusswiderstand | über Mikroschalter aktivierbar |

PROFIBUS-SCHNITTSTELLE

| | |
|------------------|------------------------------|
| Anschluss | SUB D 9-polig |
| Protokoll | Profibus DP/V0 nach EN 50170 |
| Übertragungsrate | 9.6 kBaud bis 12 MBaud |

ETHERNET-SCHNITTSTELLE

| | |
|------------|------------------------------------------------------------------------------------------------------------------------------------|
| Anschluss | RJ45 |
| Funktion | Modbus Gateway, Embedded Webserver (HTTP) |
| Protokolle | CP/IP, EMAIL (SMTP), DHCP-Client (BootP), Modbus/TCP, Modbus RTU over Ethernet, FTP, ICMP (Ping), NTP, TFTP, BACnet (Option), SNMP |

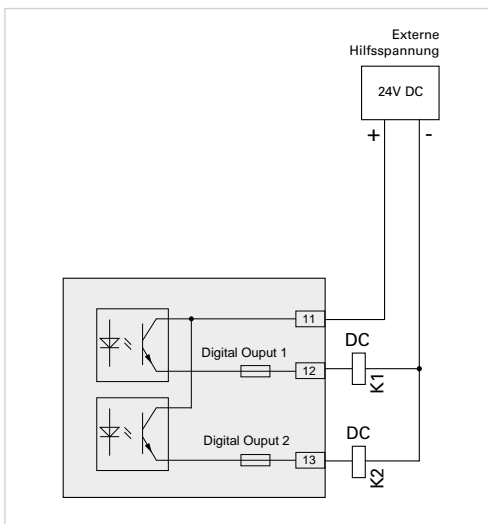


Abb.: Anschlussbeispiel von zwei elektronischen Relais an die digitalen Ausgänge

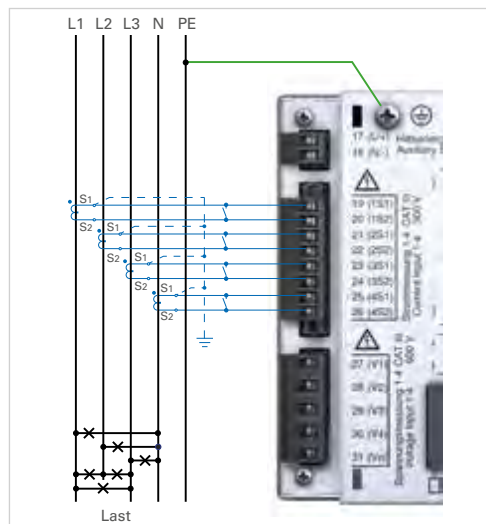


Abb.: Beispiel Strommessung

HAUPTVERTEILUNG, ZEP UND WICHTIGE KNOTENPUNKTE

SEKUNDÄRVERTEILUNG

ENDVERBRAUCHER & ENDSTROMKREISE

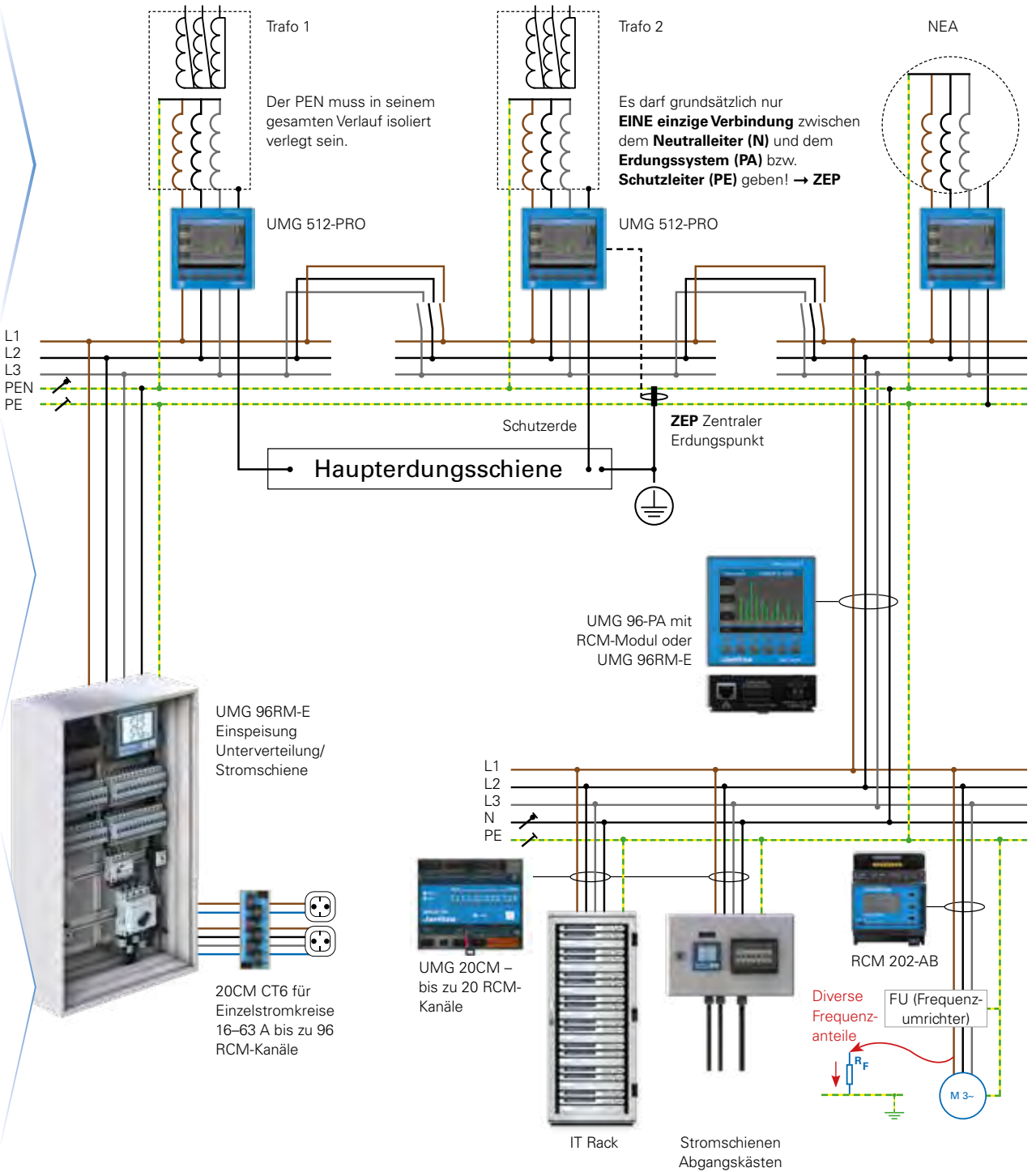


Abb.: Ganzheitliche Energie- & Differenzstromüberwachung

ZERTIFIZIERTER SPANNUNGS- QUALITÄTSANALYSATOR

(KLASSE A NACH IEC 61000-4-30)



MESSEGENAUIGKEIT

- Zertifiziert nach Klasse A
- 512 Messpunkte pro Periode
- Strom & Spannung: 0,1%

SPANNUNGSQUALITÄT

- Oberschwingungen bis zur 63. Harmonischen
- Flickermessung
- Ereignisse und Transienten
- Spannungsqualitätsanalyse onboard
- EN 50160 und EN 61000-2-4

MESSDATENSPEICHER

- 256 MB / ca. 3,11 Monate (nach Werkseinstellung)
- Speicherreichweite bis zu 2 Jahre
- Benutzerdefinierte Speichersegmentierung

DIFFERENZSTROM- ÜBERWACHUNG

- Permanente Differenzstrommessung
- Ideal für den ZEP

BEDIENUNG

- Farbgrafikdisplay & intuitive Benutzerführung
- Graphische Darstellung von Messwerten

SCHNITTSTELLEN

- Ethernet
- Profibus (DSUB-9)
- RS485 Modbus

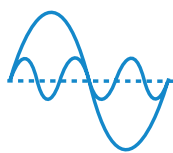
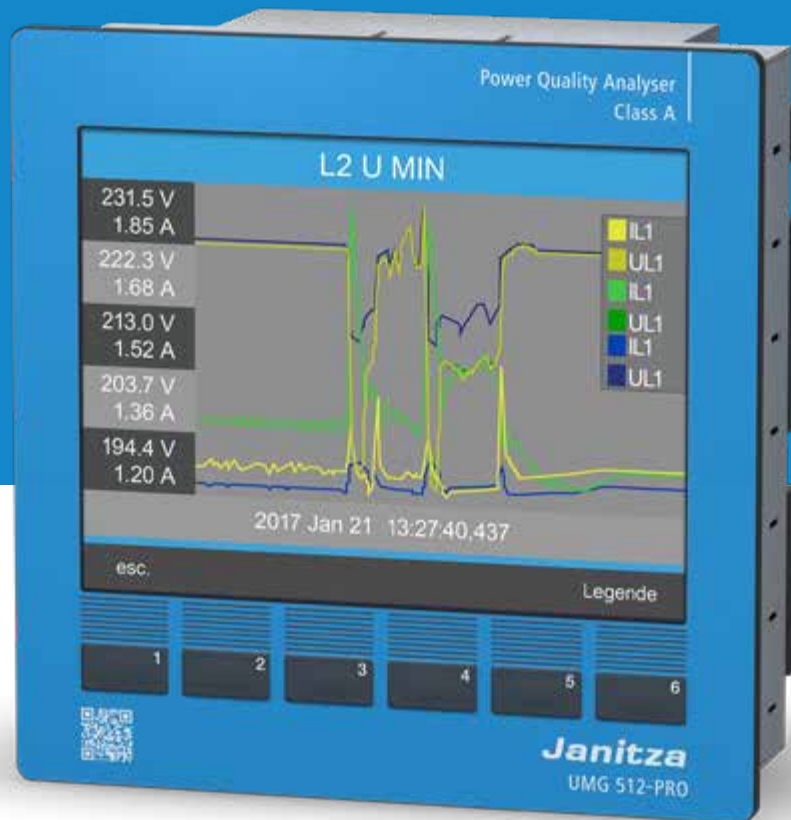
PROGRAMMIERBAR

- SPS-Funktionalität
- Grafische Programmierung
- Jasic®

GERÄTEHOMEPAGE

- Geräteeigene Homepage
- Funktionserweiterung durch APPs
- Fernbedienung des Gerätedisplays über die Homepage
- Onlinedaten und historische Daten

UMG 512-PRO



SPANNUNGSQUALITÄT

Spannungsqualitätsanalysator gemäß IEC 61000-4-30 Klasse A



ZERTIFIZIERUNG

Prüfung und Zertifizierung durch externes Prüflabor



KOMMUNIKATION

Export der Power Quality Daten über COMTRADE Format

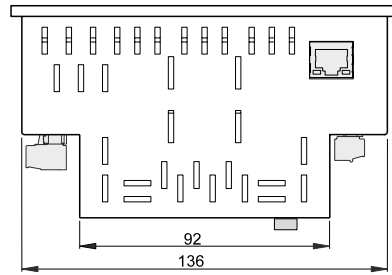
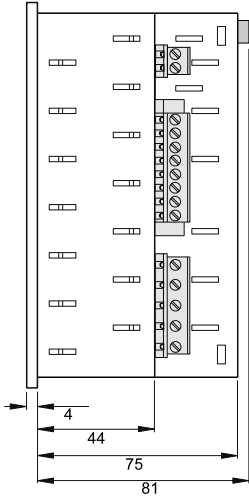
UMG 512-PRO – MASSZEICHNUNG

Alle Maßangaben in mm

Seitenansicht

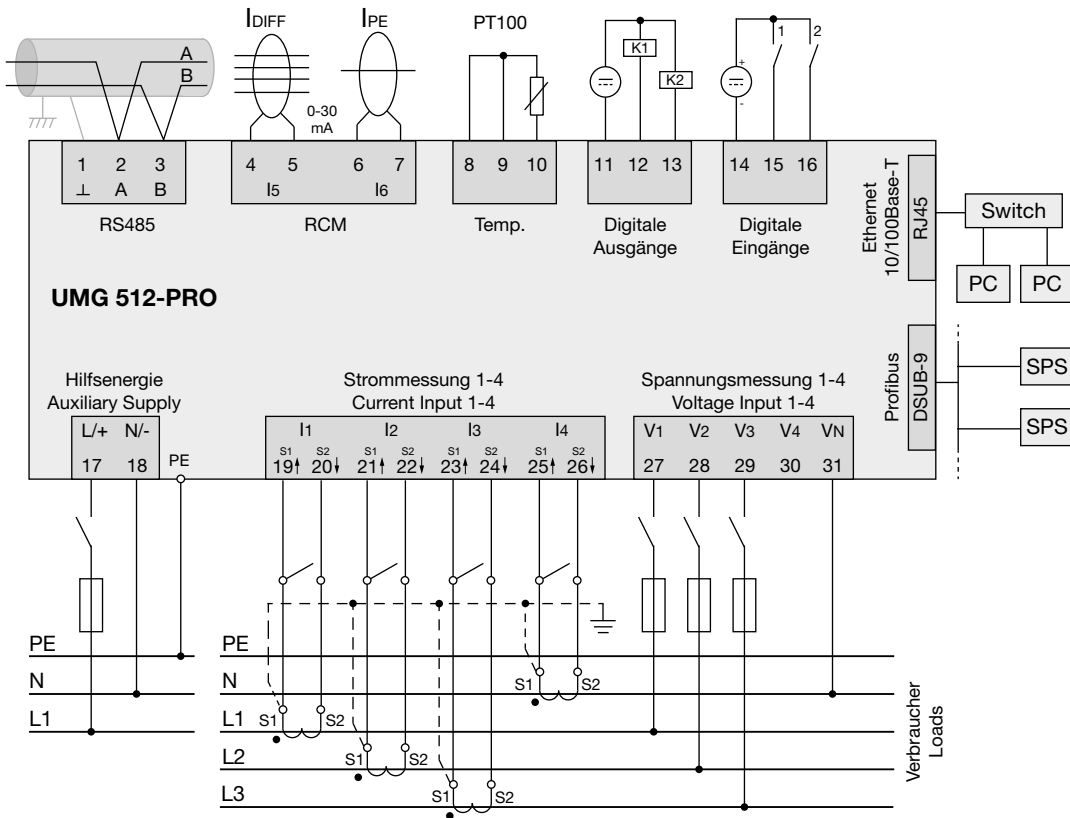
Ansicht von unten

Rückansicht



Ausbruchmaß: 138^{+0,8} x 138^{+0,8} mm

UMG 512-PRO– ANSCHLUSSBEISPIEL



UMG 512-PRO – TECHNISCHE DATEN

| UMG 512-PRO | | |
|---------------------------------------------------------------------------------------------------------------------------------------------------------------------------------|------------------------------------------------|-----------------|
| ARTIKELNUMMER | 5217011 | 5217003 |
| Versorgungsspannung AC | 95 ... 240 V AC | 48 ... 110 V AC |
| Versorgungsspannung DC | 80 ... 300 V DC | 24 ... 150 V DC |
| OPTIONEN ZU DEN GERÄTEN | | |
| BACnet-Kommunikation | 5217081 | 5217081 |
| ALLGEMEIN | | |
| Nettogewicht (mit aufgesetzten Steckverbindern) | ca. 1080 g (2.38 lb) | |
| Geräteabmessungen (B x H x T) | ca. 144 x 144 x 75 mm (5.64 x 5.64 x 2.95 in) | |
| Batterie | Typ Li-Mn CR2450, 3 V (Zulassung nach UL 1642) | |
| Uhr (Temperaturbereich von -40 °C bis +85 °C) | ±5 ppm (entspricht 3 Minuten pro Jahr) | |
| TRANSPORT UND LAGERUNG | | |
| Die folgenden Angaben gelten für Geräte, die in der Originalverpackung transportiert bzw. gelagert werden. | | |
| Freier Fall | 1 m (39.37 in) | |
| Temperatur | -25 °C bis +70 °C (-13 °F bis 158 °F) | |
| UMGEBUNGSBEDINGUNGEN IM BETRIEB | | |
| Das Gerät ist für den wettergeschützten, ortsfesten Einsatz vorgesehen und muss mit dem Schutzleiteranschluss verbunden sein! Schutzklasse I nach IEC 60536 (VDE 0106, Teil 1). | | |
| Arbeitstemperaturbereich | -10 °C ... +55 °C (14 °F bis 131 °F) | |
| Relative Luftfeuchte | 5 bis 95 % (bei 25° C/77 °F) ohne Kondensation | |
| Betriebshöhe | 0 ... 2000 m (1.24 mi) über NN | |
| Verschmutzungsgrad | 2 | |
| Einbaulage | senkrecht | |
| Lüftung | eine Fremdbelüftung ist nicht erforderlich. | |
| Fremdkörper- und Wasserschutz | | |
| – Front | IP40 nach EN60529 | |
| – Rückseite | IP20 nach EN60529 | |
| VERSORGUNGSSPANNUNG | | |
| Installations Überspannungskategorie | 300 V CAT III | |
| Absicherung der Versorgungsspannung (Sicherung) | 6 A, Typ B (zugelassen nach UL/IEC) | |
| Option 230 V: | | |
| – Nennbereich | 95 V ... 240 V (50/60 Hz) / DC 80 V .. 300 V | |
| – Arbeitsbereich | ± 10 % vom Nennbereich | |
| – Leistungsaufnahme | max. 7 W / 14 VA | |
| Option 24 V: | | |
| – Nennbereich | 48 V ... 110 V (50/60 Hz) / DC 24 ... 150 V | |
| – Arbeitsbereich | ± 10 % vom Nennbereich | |
| – Leistungsaufnahme | max. 9 W / 13 VA | |
| ANSCHLUSSVERMÖGEN DER KLEMMSTELLEN (VERSORGUNGSSPANNUNG) | | |
| Anschließbare Leiter. Pro Klemmstelle darf nur ein Leiter angeschlossen werden! | | |
| Eindrähtige, mehrdrähtige, feindrähtige | 0,2 – 4 mm ² , AWG 28-12 | |
| Aderendhülsen (nicht isoliert) | 0,2 – 2,5 mm ² , AWG 26-14 | |
| Aderendhülsen (isoliert) | 0,2 – 2,5 mm ² , AWG 26-14 | |
| Anzugsdrehmoment | 0,4 – 0,5 Nm (3.54 – 4.43 lbf in) | |
| Abisolierlänge | 7 mm (0.2756 in) | |

STROMMESSUNG

| | |
|---------------------------------------|----------------------------------------------------------|
| Nennstrom | 5 A |
| Auflösung | 0,1 mA |
| Messbereich | 0,005 ... 7 Arms |
| Messbereichsüberschreitung (Overload) | ab 8,5 Arms |
| Crest-Faktor | 1,41 |
| Überspannungskategorie | Option 230 V: 300 V CAT III Option 24 V: 300 V CAT II |
| Bemessungsstoßspannung | 4 kV |
| Leistungsaufnahme | ca. 0,2 VA (Ri = 5 mOhm) |
| Überlast für 1 Sek. | 120 A (sinusförmig) |
| Abtastfrequenz | 25,6 kHz / Phase |

SPANNUNGSMESSUNG

Die Spannungsmesseingänge sind für die Messung in folgenden Stromversorgungssystemen geeignet:

| | |
|--------------------------------------------------------------------------------------------------|---------------------------------------------------|
| Dreiphasen 4-Leitersysteme mit Nennspannungen bis | 417 V / 720 V (+10%) 347 V / 600 V (UL listed) |
| Dreiphasen 3-Leitersysteme mit Nennspannungen bis | 600 V (+10%) |
| Die Spannungsmesseingänge sind aus Sicht der Sicherheit und Zuverlässigkeit wie folgt ausgelegt: | |
| Überspannungskategorie | 600 V CAT III |
| Bemessungsstoßspannung | 6 kV |
| Absicherung der Spannungsmessung | 1–10 A |
| Messbereich L-N | 0 ¹⁾ ... 600 Vrms |
| Messbereich L-L | 0 ¹⁾ ... 1000 Vrms |
| Auflösung | 0,01 V |
| Crest-Faktor | 1,6 (bezogen auf 600 Vrms) |
| Impedanz | 4 MOhm/Phase |
| Leistungsaufnahme | ca. 0,1 VA |
| Abtastfrequenz | 25,6 kHz / Phase |
| Transienten | 39 µs |
| U _{din2}) nach EN61000-4-30 | 100 ... 250 V |
| Flickerbereich (dU/U) | 27,5 % |
| Frequenz der Grundschwingung | 15 Hz ... 440 Hz |
| – Auflösung | 0,001 Hz |

¹⁾ Das Gerät kann nur dann Messwerte ermitteln, wenn an mindestens einem Spannungsmesseingang eine Spannung L-N von größer 10 V_{eff} oder eine Spannung L-L von größer 18 V_{eff} anliegt.

²⁾ U_{din} = Vereinbarte Eingangsspannung nach DIN EN 61000-4-30

MESSGENAUIGKEIT PHASENWINKEL

0,075°

ANSCHLUSSVERMÖGEN DER KLEMMSTELLEN (SPANNUNGSMESSUNG)

Anschließbare Leiter. Pro Klemmstelle darf nur ein Leiter angeschlossen werden!

| | |
|-----------------------------------------|---------------------------------------|
| Eindräftige, mehrdräftige, feindräftige | 0,2 – 4 mm ² , AWG 28-12 |
| Aderendhülsen (nicht isoliert) | 0,2 – 2,5 mm ² , AWG 26-14 |
| Aderendhülsen (isoliert) | 0,2 – 2,5 mm ² , AWG 26-14 |
| Anzugsdrehmoment | 0,4 – 0,5 Nm (3.54 – 4.43 lbf in) |
| Abisolierlänge | 7 mm (0.2756 in) |

ANSCHLUSSVERMÖGEN DER KLEMMSTELLEN (STROMMESSUNG)

Anschließbare Leiter. Pro Klemmstelle darf nur ein Leiter angeschlossen werden!

| | |
|-----------------------------------------|---------------------------------------|
| Eindräftige, mehrdräftige, feindräftige | 0,2 – 4 mm ² , AWG 28-12 |
| Aderendhülsen (nicht isoliert) | 0,2 – 4 mm ² , AWG 26-12 |
| Aderendhülsen (isoliert) | 0,2 – 2,5 mm ² , AWG 26-14 |
| Anzugsdrehmoment | 0,4 – 0,5 Nm (3.54 – 4.43 lbf in) |
| Abisolierlänge | 7 mm (0.2756 in) |

DIFFERENZSTROMMESSUNG (RCM)

| | |
|-----------------------------|------------------------------------|
| Nennstrom | 30 mArms |
| Messbereich | 0 ... 40 mArms |
| Ansprechstrom | 100 µA |
| Auflösung | 1 µA |
| Crest-Faktor | 1,414 (bezogen auf 40 mA) |
| Bürde | 4 Ohm |
| Überlast für 1 Sek. | 5 A |
| Dauerhafte Überlast | 1 A |
| Überlast 20 ms | 50 A |
| Messung der Differenzströme | nach IEC/TR 60755 (2008-01), Typ A |
| Maximale äußere Bürde | 300 Ohm (für Kabelbrucherkennung) |

ANSCHLUSSVERMÖGEN DER KLEMMSTELLEN (DIFFERENZSTROMMESSUNG)

Anschließbare Leiter. Pro Klemmstelle darf nur ein Leiter angeschlossen werden!

| | |
|-----------------------------------------|------------------------------------------------------------------------------|
| Eindrähtige, mehrdrähtige, feindrähtige | 0,2 – 1,5 mm ² , AWG 28-16 |
| Aderendhülsen (nicht isoliert) | 0,2 – 1,5 mm ² , AWG 26-16 |
| Aderendhülsen (isoliert) | 0,2 – 1,5 mm ² , AWG 26-16 |
| Anzugsdrehmoment | 0,2 – 0,25 Nm (1.77 – 2.21 lbf in) |
| Abisolierlänge 7 mm | 7 mm (0.2756 in) |
| Leitungslänge | bis 30 m (32.81 yd) nicht abgeschirmt; größer 30 m (32.81 yd) abgeschirmt |

POTENTIALTRENnung UND ELEKTRISCHE SICHERHEIT DER DIFFERENZSTROMMESSEINGÄNGE

- Die RCM-Messeingänge sind zu den Strom- und Spannungsmesseingängen sowie der Versorgungsspannung doppelt isoliert.
- Zum Temperaturmesseingang besteht keine Isolation.
- Zu den Schnittstellen Ethernet, Profibus, RS485 und digitale I/O besteht nur eine Funktionsisolierung.
- Die angeschlossenen Differenzstromwandler und die zu messenden Leitungen müssen jeweils mindestens eine zusätzliche bzw. eine Basisisolierung nach IEC61010-1:2010 für die anliegende Netzspannung aufweisen.

TEMPERATURMESSEINGANG

3-Drahtmessung

| | |
|---------------------------------|------------------------------------------------------------------------------|
| Updatezeit | 1 Sekunde |
| Anschließbare Fühler | PT100, PT1000, KTY83, KTY84 |
| Gesamtbürde (Fühler u. Leitung) | max. 4 kOhm |
| Leitungslänge | bis 30 m (32.81 yd) nicht abgeschirmt; größer 30 m (32.81 yd) abgeschirmt |

| FÜHLERTYP | TEMPERATURBEREICH | WIDERSTANDBEREICH | MESSUNSICHERHEIT |
|-----------|--------------------------------------------|----------------------|------------------|
| KTY83 | –55° C ... +175° C (–67 °F ..to 347 °F) | 500 Ohm ... 2,6 kOhm | ±1,5% rng |
| KTY84 | –40° C ... +300° C (–40 °F ..to 572 °F) | 350 Ohm ... 2,6k Ohm | ±1,5% rng |
| PT100 | –99° C ... +500° C (–146.2 °F ..to 932 °F) | 60 Ohm ... 180 Ohm | ±1,5% rng |
| PT1000 | –99° C ... +500° C (–146.2 °F ..to 932 °F) | 600 Ohm ... 1,8k Ohm | ±1,5% rng |

ANSCHLUSSVERMÖGEN DER KLEMMSTELLEN (TEMPERATURMESSEINGANG)

Anschließbare Leiter. Pro Klemmstelle darf nur ein Leiter angeschlossen werden!

| | |
|-----------------------------------------|---------------------------------------|
| Eindrähtige, mehrdrähtige, feindrähtige | 0,2 – 1,5 mm ² , AWG 28-16 |
| Aderendhülsen (nicht isoliert) | 0,2 – 1,5 mm ² , AWG 26-16 |
| Aderendhülsen (isoliert) | 0,2 – 1,5 mm ² , AWG 26-16 |
| Anzugsdrehmoment | 0,2 – 0,25 Nm (1.77 – 2.21 lbf in) |
| Abisolierlänge | 7 mm (0.2756 in) |

POTENTIALTRENnung UND ELEKTRISCHE SICHERHEIT DER TEMPERATURMESSEINGÄNGE

- Der Temperaturmesseingang ist zu den Strom- und Spannungsmesseingängen sowie der Versorgungsspannung doppelt isoliert.
- Zu dem Messeingang RCM besteht keine Isolation.
- Zu den Schnittstellen Ethernet, Profibus, RS485 und digitale I/O besteht nur eine Funktionsisolierung.
- Der externe Temperatursensor muss zu Anlagenteilen mit gefährlicher Berührungsspannung doppelt isoliert sein (gemäß IEC61010-1:2010).

DIGITALE EINGÄNGE

2 Digitaleingänge mit einer gemeinsamen Masse

| | |
|--------------------------------|------------------------------------------------------------------------------|
| Maximale Zählerfrequenz | 20 Hz |
| Reaktionszeit (Jasic-Programm) | 200 ms |
| Eingangssignal liegt an | 18 V ... 28 V DC (typisch 4 mA) (SELV oder PELV-Versorgung) |
| Eingangssignal liegt nicht an | 0 ... 5 V DC, Strom kleiner 0,5 mA |
| Leitungslänge | bis 30 m (32.81 yd) nicht abgeschirmt; größer 30 m (32.81 yd) abgeschirmt |

DIGITALE AUSGÄNGE

2 Digitalausgänge mit einer gemeinsamen Masse; Optokoppler, nicht kurzschlussfest

| | |
|--------------------------------|------------------------------------------------------------------------------|
| Betriebsspannung | 20 V – 30 V DC (SELV oder PELV-Versorgung) |
| Schaltspannung | max. 60 V DC |
| Schaltstrom | max. 50 mAeff AC/DC |
| Reaktionszeit (Jasic-Programm) | 200 ms |
| Schaltfrequenz | max. 20 Hz |
| Leitungslänge | bis 30 m (32.81 yd) nicht abgeschirmt; größer 30 m (32.81 yd) abgeschirmt |

ANSCHLUSSVERMÖGEN DER KLEMMSTELLEN (DIGITALE EIN- UND AUSGÄNGE)

Anschließbare Leiter. Pro Klemmstelle darf nur ein Leiter angeschlossen werden!

| | |
|-----------------------------------------|---------------------------------------|
| Eindrähtige, mehrdrähtige, feindrähtige | 0,2 – 1,5 mm ² , AWG 28-16 |
| Aderendhülsen (nicht isoliert) | 0,2 – 1,5 mm ² , AWG 26-16 |
| Aderendhülsen (isoliert) | 0,2 – 1,5 mm ² , AWG 26-16 |
| Anzugsdrehmoment | 0,2 – 0,25 Nm (1.77 – 2.21 lbf in) |
| Abisolierlänge | 7 mm (0.2756 in) |

POTENTIALTRENUNG UND ELEKTRISCHE SICHERHEIT DER DIGITALEN EIN- UND AUSGÄNGE

- Die digitalen Ein- und Ausgänge sind zu den Strom- und Spannungsmesseingängen sowie der Versorgungsspannung doppelt isoliert.
- Gegeneinander und zu den Schnittstellen Ethernet, Profibus, RS485 und digitale I/O besteht nur eine Funktionsisolierung.
- Die extern anzuschließende Hilfsspannung muss mit SELV oder PELV realisiert werden.

RS485-SCHNITTSTELLE

3-Draht-Anschluss mit GND, A, B

| | |
|---------------------|-------------------------------------------------------------------|
| Protokoll | Modbus RTU/Slave, Modbus RTU/Master, Modbus RTU /Gateway |
| Übertragungsrate | 9.6 kbps, 19.2 kbps, 38.4 kbps, 57.6 kbps, 115.2 kbps, 921.6 kbps |
| Abschlusswiderstand | über Mikroschalter aktivierbar |

ANSCHLUSSVERMÖGEN DER KLEMMSTELLEN (SERIELLE SCHNITTSTELLE – RS485)

Anschließbare Leiter. Pro Klemmstelle darf nur ein Leiter angeschlossen werden!

| | |
|-----------------------------------------|---------------------------------------|
| Eindrähtige, mehrdrähtige, feindrähtige | 0,2 – 1,5 mm ² , AWG 28-16 |
| Aderendhülsen (nicht isoliert) | 0,2 – 1,5 mm ² , AWG 26-16 |
| Aderendhülsen (isoliert) | 0,2 – 1,5 mm ² , AWG 26-16 |
| Anzugsdrehmoment | 0,2 – 0,25 Nm (1.77 – 2.21 lbf in) |
| Abisolierlänge | 7 mm (0.2756 in) |

PROFIBUS-SCHNITTSTELLE

| | |
|------------------|------------------------------|
| Anschluss | SUB D 9-polig |
| Protokoll | Profibus DP/V0 nach EN 50170 |
| Übertragungsrate | 9.6 kBaud bis 12 MBaud |

ETHERNET-SCHNITTSTELLE

| | |
|------------|------------------------------------------------------------------------------------------------------------------------------------|
| Anschluss | RJ45 |
| Funktion | Modbus Gateway, Embedded Webserver (HTTP) |
| Protokolle | CP/IP, EMAIL (SMTP), DHCP-Client (BootP), Modbus/TCP, Modbus RTU over Ethernet, FTP, ICMP (Ping), NTP, TFTP, BACnet (Option), SNMP |

POTENZIALTRENnung UND ELEKTRISCHE SICHERHEIT DER SCHNITTSTELLEN

- Die Schnittstellen RS485, Profibus und Ethernet sind zu den Strom- und Spannungsmesseingängen sowie der Versorgungsspannung doppelt isoliert.
- Gegeneinander und zu den Messeingängen RCM und Temperatur sowie zu den digitalen I/O besteht nur eine Funktionsisolierung.
- Die Schnittstellen der hier angeschlossenen Geräte müssen über eine doppelte oder verstärkte Isolierung gegen Netzspannungen verfügen (nach IEC 61010-1: 2010).

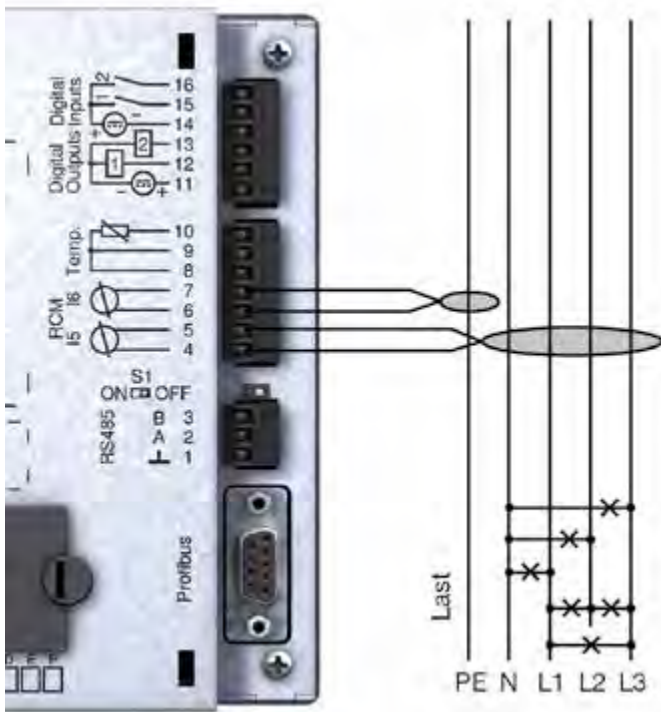


Abb.: Anschlussbeispiel Differenzstrommessung und PE über Stromwandler

HUTSCHIENEN- MESSGERÄTE



UMG 806
Modular erweiterbares
Universalmessgerät



UMG 103-CBM
Kompakter Energieanalysator



UMG 801
Modularer erweiterbarer
Netzanalysator



UMG 604-PRO
Funktional erweiterbarer
Netzanalysator



UMG 605-PRO
Spannungsqualitätsanalysator
Klasse S nach IEC 61000-4-30



UMG 20CM
Mehrkanaliges Betriebsstrom-
und Differenzstrommessgerät



RCM 202-AB
Differenzstrom-Überwachungsgerät
Typ AB



RCM 201-ROGO
Differenzstrom-Überwachungsgerät
Typ A mit Rogowski-Stromwandler



Procont®
Energiemanagement- und
Lastmanagement-Controller



MID-Energiezähler
MID und IEC geeicht ab Werk,
plombierte Klemmenabdeckung

HUTSCHIENEN-MESSGERÄTE



| | | | |
|--------------------|------------|-------------------|-------------------------------------------------------------|
| Übersichten | 98 | UMG 806 | Modular erweiterbares Universalmessgerät |
| | 108 | UMG 103-CBM | Kompakter Energieanalysator |
| | 114 | UMG 801 | Modular erweiterbarer Netzanalysator |
| | 132 | UMG 604-PRO | Funktional erweiterbarer Netzanalysator |
| | 140 | UMG 605-PRO | Spannungsqualitätsanalysator (Klasse S nach IEC 61000-4-30) |
| | 146 | UMG 20CM | Mehrkanaliges Betriebsstrom- und Differenzstrommessgerät |
| | 156 | RCM 202-AB | Differenzstrom-Überwachungsgerät, Typ AB |
| | 162 | RCM 201-ROGO | Differenzstrom-Überwachungsgerät, Typ A |
| | 166 | Procont® | Lastmanagement- und Energiemanagement-Controller |
| | 172 | MID-Energiezähler | MID und IEC geeicht ab Werk |

MODULAR ERWEITERBARES UNIVERSALMESSGERÄT



KOMMUNIKATION

- RS485
- Modbus TCP – über Modul
- SNMP V2c – über Modul

SPANNUNGSQUALITÄT

- Oberschwingungen bis zur 31. Harmonischen
- Unsymmetrie
- Verzerrfaktor THD-U/ THD-I

PERIPHERIE

- Impulsausgang
- Temperatureingang

MESSGENAUIGKEIT

- Klasse 0,5S
- Spannung 0,2%
- Abtastfrequenz 8 kHz

BEDIENUNG

- Bedienung direkt über Gerätedisplay
- 2-Tastenbedienung

DIFFERENZSTROMMESSUNG

- RCM-Eingang onboard
- Fehlerströme frühzeitig erkennen

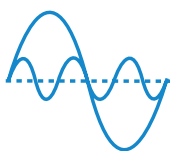
MODULARITÄT

- Modul zur Erweiterung um Ethernet-Kommunikation
- Analog-Eingangsmodul für zusätzliche Analogeingänge und Relaisausgänge
- Digital-Eingangsmodul für zusätzliche Digitaleingänge und Relaisausgänge

MESSDATENSPEICHER

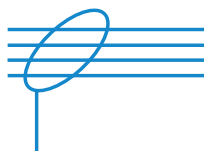
- Interner 4 MB Datenspeicher
- Datensicherheit durch redundante Messdatenhaltung

UMG 806



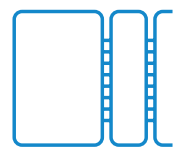
SPANNUNGSQUALITÄT

Wichtige Basisparameter zur Beurteilung der Spannungsqualität



RCM

Differenzstromerfassung für Personen- und Brandschutzzwecke



MODULAR

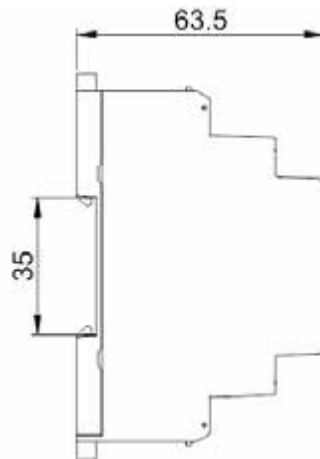
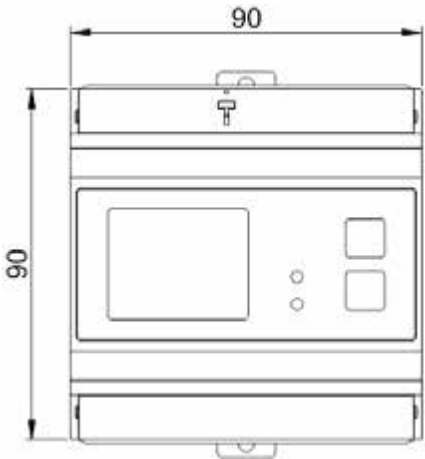
Ethernet-Schnittstelle sowie zusätzliche Ein- und Ausgänge nachrüsten

UMG 806 – MASSZEICHNUNG

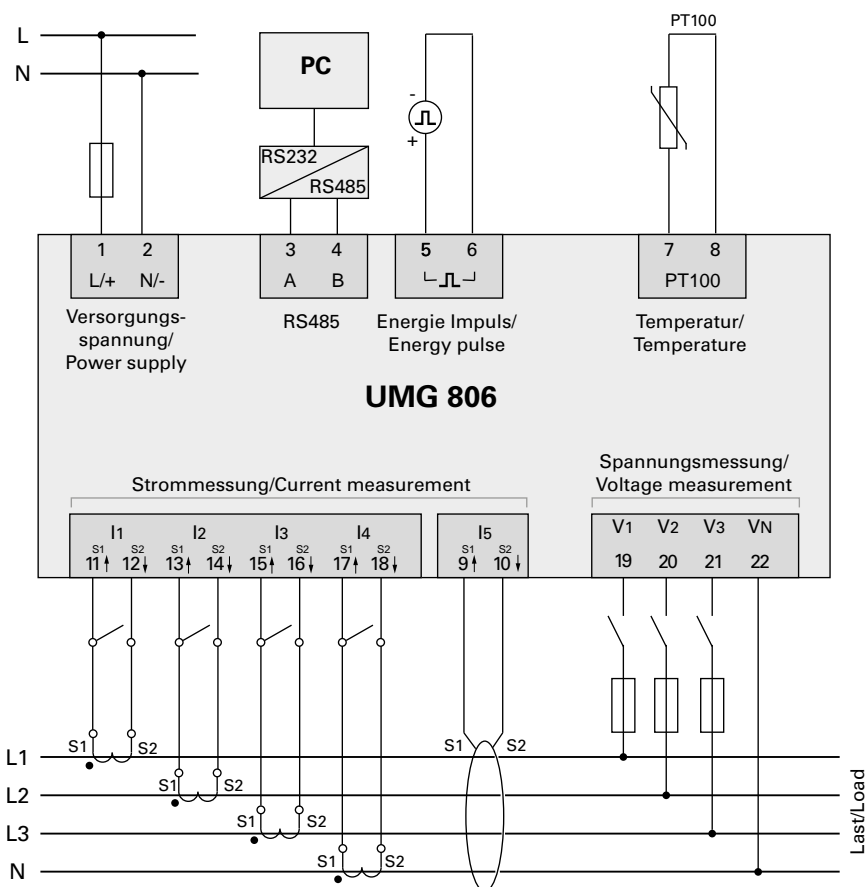
Alle Maßangaben in mm

Vorderansicht

Seitenansicht



UMG 806 – ANSCHLUSSBEISPIEL



UMG 806 – TECHNISCHE DATEN

| | |
|----------------------|----------------|
| | UMG 806 |
| ARTIKELNUMMER | 1402025 |

ALLGEMEIN

| | |
|----------------------------------------|-----------------------------------------------------------------------|
| Versorgungsspannung | 80 ... 270 V AC; 80 ... 270 V DC |
| Nettogewicht | 300 g (0.66 lb) |
| Geräteabmessungen | ca. B = 90 mm (3.54 in), H = 90 mm (3.54 in), T = 63,5 mm (2.5 in) |
| Batterie | Typ Li-Mn CR2032, 3 V |
| Lebensdauer der Hintergrundbeleuchtung | 45000 h (50% der Anfangshelligkeit) |
| Einbaulage | beliebig |
| Schlagfestigkeit | IK04 nach IEC 62262 |

TRANSPORT UND LAGERUNG (Die folgenden Angaben gelten für in der Originalverpackung transportierte und gelagerte Geräte)

| | |
|---------------------------|------------------------------------------------------|
| Freier Fall | 1 m (39.37 in) |
| Temperatur | -30 °C (-17.2 °F) bis +80° C (176 °F) |
| Relative Luftfeuchtigkeit | 5 bis 95 % RH bei 25 °C (77 °F), nicht kondensierend |

UMGEBUNGSBEDINGUNGEN IM BETRIEB

Das Gerät ...

... wettergeschützt und ortsfest einsetzen.

... erfüllt Einsatzbedingungen nach DIN IEC 60721-3-3.

... besitzt Schutzklasse II nach IEC 60536 (VDE 0106, Teil 1), ein Schutzleiteranschluss ist nicht erforderlich!

| | |
|-------------------------------------|--------------------------------------------------|
| Bemessungstemperaturbereich | -25 °C (-13 °F) bis +70 °C (158 °F) |
| Relative Luftfeuchtigkeit | 5 bis 95% bei 25 °C (77 °F), nicht kondensierend |
| Betriebshöhe/Überspannungskategorie | < 2500 m (1.55 mi) über NN |
| Verschmutzungsgrad | 2 |
| Lüftung | keine Fremdbelüftung erforderlich |
| Fremdkörper- und Wasserschutz | IP20 nach EN60529 |

VERSORGUNGSSPANNUNG

| | |
|--------------------------------------------------------------|-----------------------------------|
| Nennbereich | AC/DC: 80 V – 270 V |
| Arbeitsbereich | ± 10% vom Nennbereich |
| Leistungsaufnahme | max. 7 VA |
| Empfohlene Überstromschutzeinrichtung für den Leitungsschutz | 5 A, (Char. B), IEC-/UL-Zulassung |

SPANNUNGSMESSUNG

| | |
|-----------------------------------------------------------|---------------------------------------------------------------------|
| 3-Phasen-4-Leitersysteme mit Nennspannungen bis | 230 V _{LN} / 400 V _{LL} (± 10%) gem. IEC |
| 3-Phasen-3-Leitersysteme (geerdet) mit Nennspannungen bis | 400 V _{LL} (± 10%) gem. IEC |
| Überspannungskategorie | 300 V CAT III nach IEC |
| Bemessungsstoßspannung | 4 kV |
| Absicherung der Spannungsmessung | 1 – 10 A Auslösecharakteristik B (mit IEC-/UL-Zulassung) |
| Messbereich L-N | 0 .. 230 V _{eff} (max. Überspannung 277 V _{eff}) |
| Messbereich L-L | 0 .. 400 V _{eff} (max. Überspannung 480 V _{eff}) |
| Auflösung | 0,1 V |
| Crest-Faktor | 2 (bez. auf Messbereich 230 V L-N) |
| Impedanz | >1,7 MΩ/Phase |
| Leistungsaufnahme | ca. 0,1 VA / Phase |
| Abtastfrequenz | 8 kHz / Phase |
| Frequenz der Grundschiwingung | 45 Hz .. 65 Hz |
| - Auflösung | 0,01 Hz |
| Harmonische | 1 .. 31. |

STROMMESSUNG (.../1 A) (.../5 A)

| | |
|------------------------------------------|-----------------------------|
| Nennstrom | 5 A |
| Kanäle | 4 |
| Messbereich | 0,005 .. 6 A _{eff} |
| Crest-Faktor (bezogen auf den Nennstrom) | 2 |
| Überlast für 1 Sek. | 100 A (sinusförmig) |
| Auflösung | 1 mA |
| Überspannungskategorie | 300 V CATII |
| Bemessungsstoßspannung | 4 kV |
| Leistungsaufnahme | ca. 0,2 VA |
| Abtastfrequenz | 8 kHz |
| Harmonische | 1 .. 31. |

STROMMESSUNG (MESSBEREICH 0 .. 40 MA, AC)

| | |
|----------|---|
| Kanal I5 | 1 |
|----------|---|

DIGITALAUSGANG (Energie-Impulsausgang)

| | |
|---------------------------------|------------------------------|
| Schaltspannung | max. 35 V DC |
| Schaltstrom | max. 10 mA _{eff} DC |
| Reaktionszeit | ca. 500 ms |
| Pulsbreite | 80 ms ± 20% |
| Impulsausgang (Energie-Impulse) | max. 10 Hz |

TEMPERATURMESSUNG

| | |
|---------------------------------|--------------|
| Update-Zeit | 1 s |
| Gesamtbürde (Fühler u. Leitung) | max. 0,35 kΩ |
| Geeignete Fühlertypen | PT100 |

LEITUNGSLÄNGE (DIGITALAUSGANG, TEMPERATURMESSUNG)

| | |
|------------------------|-------------------|
| bis 30 m (32.81 yd) | nicht abgeschirmt |
| größer 30 m (32.81 yd) | abgeschirmt |

RS485-SCHNITTSTELLE (2-Leiter-Anschluss)

| | |
|------------------|----------------|
| Protokoll | Modbus RTU |
| Übertragungsrate | bis 115,2 kbps |

ANSCHLUSSVERMÖGEN DER KLEMMSTELLEN (VERSORGUNGSSPANNUNG)

Anschließbare Leiter. Pro Klemmstelle nur einen Leiter anschließen!

| | |
|-----------------------------------------|----------------------------------------|
| Eindrähtige, mehrdrähtige, feindrähtige | 0,14 – 2,5 mm ² , AWG 26-14 |
| Aderendhülsen (nicht isoliert) | 0,25 – 2,5 mm ² , AWG 23-14 |
| Aderendhülsen (isoliert) | 0,25 – 1,5 mm ² , AWG 23-16 |
| Anzugsdrehmoment | 0,5 – 0,6 Nm (4.43 - 5.31 lbf in) |
| Abisolierlänge | 7 mm (0.2756 in) |

ANSCHLUSSVERMÖGEN DER KLEMMSTELLEN (STROMMESSUNG)

Anschließbare Leiter. Pro Klemmstelle nur einen Leiter anschließen!

| | |
|-----------------------------------------|----------------------------------------|
| Eindrähtige, mehrdrähtige, feindrähtige | 0,2 – 4 mm ² , AWG 24-12 |
| Aderendhülsen (nicht isoliert) | 0,25 – 2,5 mm ² , AWG 23-14 |
| Aderendhülsen (isoliert) | 0,25 – 1,5 mm ² , AWG 23-16 |
| Anzugsdrehmoment | 0,5 – 0,6 Nm (4.43 – 5.31 lbf in) |
| Abisolierlänge | 7 mm (0.2756 in) |

ANSCHLUSSVERMÖGEN DER KLEMMSTELLEN (SPANNUNGSMESSUNG)

Anschließbare Leiter. Pro Klemmstelle nur einen Leiter anschließen!

| | |
|-----------------------------------------|----------------------------------------|
| Eindrähtige, mehrdrähtige, feindrähtige | 0,2 – 4 mm ² , AWG 24-12 |
| Aderendhülsen (isoliert/nicht isoliert) | 0,25 – 2,5 mm ² , AWG 23-14 |
| Abisolierlänge | 7 mm (0.2756 in) |

ANSCHLUSSVERMÖGEN DER KLEMMSTELLEN (RS485, DIGITALAUSGANG, TEMPERATURMESSUNG)

| | |
|-----------------------------------------|----------------------------------------|
| Eindrähtige, mehrdrähtige, feindrähtige | 0,2 – 4 mm ² , AWG 24-12 |
| Aderendhülsen (nicht isoliert) | 0,25 – 2,5 mm ² , AWG 23-14 |
| Aderendhülsen (isoliert) | 0,25 – 1,5 mm ² , AWG 23-16 |
| Anzugsdrehmoment | 0,5 – 0,6 Nm (4.43 – 5.31 lbf in) |
| Abisolierlänge | 7 mm (0.2756 in) |

Stromschienenabgänge im Rechenzentrum



MODULARE ERWEITERUNGEN FÜR DAS MESSGERÄT UMG 806

Modul 806-EC1

- Ethernet-Kommunikationsmodul
- Modbus-TCP
- SNMP V2Cc

Modul 806-EI1

- Analog-Eingangsmodul
- Überwachung und Auswertung externer Signale und Sensoren
- Eingänge: viermal 4 ... 20 mA
- Ausgänge: zweimal Relaisausgang

Modul 806-ED1

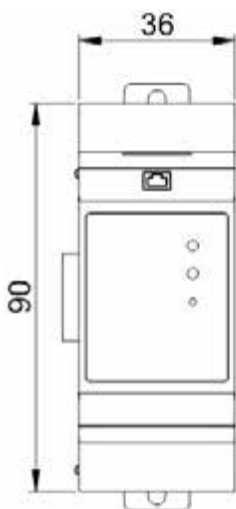
- Digital-Eingangsmodul
- Einbindung von Digitaleingängen und Relaisausgängen
- Eingänge: viermal Digitaleingang
- Ausgänge: zweimal Relaisausgang



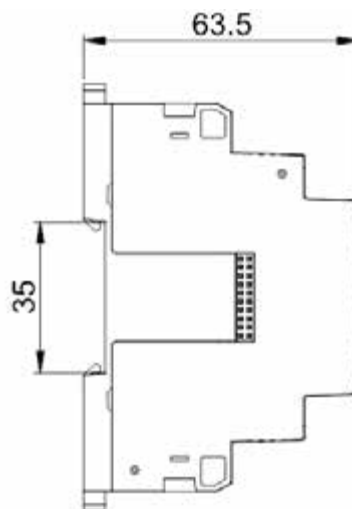
MODUL 806-EC1 – MASSZEICHNUNG

Alle Maßangaben in mm

Vorderansicht



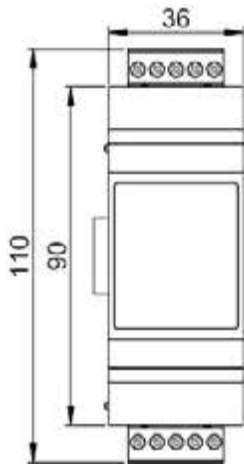
Seitenansicht



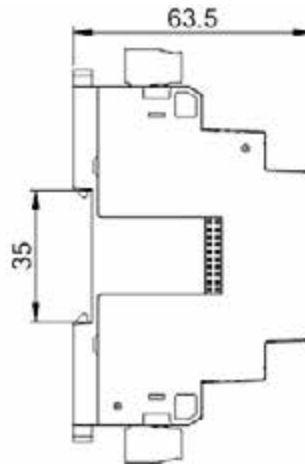
MODUL 806-ED1 – MASSZEICHNUNG

Alle Maßangaben in mm

Vorderansicht



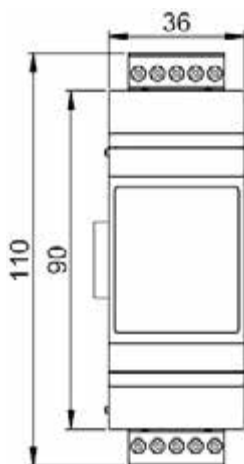
Seitenansicht



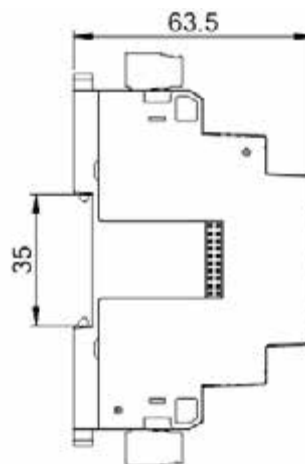
MODUL 806-EL1 – MASSZEICHNUNG

Alle Maßangaben in mm

Vorderansicht



Seitenansicht



UMG 806 MODULE – TECHNISCHE DATEN

| UMG 806 MODULE | | | |
|----------------|----------------|----------------|----------------|
| MODUL | 806-EC1 | 806-EI1 | 806-ED1 |
| ARTIKELNUMMER | 1402016 | 1402020 | 1402019 |
| Nettogewicht | 82 g (0.18 lb) | 91 g (0.20 lb) | 82 g (0.18 lb) |

ALLGEMEIN

| | |
|-------------------------------------------------|-------------------------------------------------------------------|
| Geräteabmessungen | B = 36 mm (1.42 in), H = 90 mm (3.54 in), T = 63,5 mm (2.5 in) |
| Einbaulage | beliebig |
| Montage - passende DIN-Schienen - 35 mm (1,38") | gemäß EN 60715 |
| Schlagfestigkeit | IK04 nach IEC 62262 |

TRANSPORT UND LAGERUNG (Die folgenden Angaben gelten für in der Originalverpackung transportierte und gelagerte Geräte)

| | |
|---------------------------|-----------------------------------------------------|
| Freier Fall | 1 m (39.37 in) |
| Temperatur | -40 °C (-40 °F) bis +85 °C (185 °F) |
| Relative Luftfeuchtigkeit | 5 bis 95% RH bei 25 °C (77 °F), nicht kondensierend |

UMGEBUNGSBEDINGUNGEN IM BETRIEB

Das Gerät ...

... wettergeschützt und ortsfest einsetzen.

... erfüllt Einsatzbedingungen nach DIN IEC 60721-3-3.

... besitzt Schutzklasse II nach IEC 60536 (VDE 0106, Teil 1), ein Schutzleiteranschluss ist nicht erforderlich!

| | |
|-------------------------------|--------------------------------------------------|
| Bemessungstemperaturbereich | -40 °C (-40 °F) bis +70 °C (158 °F) |
| Relative Luftfeuchtigkeit | 5 bis 95% bei 25 °C (77 °F), nicht kondensierend |
| Betriebshöhe | < 2500 m (1.55 mi) über NN |
| Verschmutzungsgrad | 2 |
| Lüftung | keine Fremdbelüftung erforderlich |
| Fremdkörper- und Wasserschutz | IP20 nach EN60529 |

MODUL 806-EC1 (Ethernet-Kommunikationsmodul)

| | |
|---------------------|----------------------|
| Schnittstelle | RJ45 (10M) |
| Übertragungstechnik | IEE 802.3 |
| Betriebsart | Server |
| MAC | IEEE-Zertifizierung |
| IP | Statisch |
| Protokoll | Modbus/TCP, SNMP V2c |
| Funktion | Modbus Gateway |
| Isolierspannung | 1,5 kV AC |



Das Basisgerät ist mit jedem Modul des Typs 806 kompatibel

KOMPAKTER ENERGIEANALYSATOR



VERGLEICHER

- Grenzwertüberwachung von Strom, Spannung, Leistung

SCHNITTSTELLEN

- RS485

MESSSPANNUNG

- Keine zusätzliche Versorgung notwendig

BAUFORM

- Geringe Einbautiefe
- Kompatibel zu Unterverteilern
- Hutschiene: Kein Türanschnitt notwendig
- Bis zu 8 Messgeräte auf Hutschiene im 600er-Schrank

MESSDATENSPEICHER

- 4 MB / ca. 3 Monate (nach Werkseinstellung)

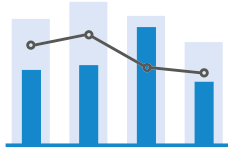
MESSGENAUIGKEIT

- Klasse 0,5S
- Strom: 0,5%
- Spannung: 0,2%
- Abtastfrequenz 5,4 kHz

SPANNUNGSQUALITÄT

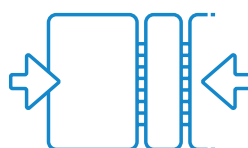
- Oberschwingungen bis zur 40. Harmonischen
- Verzerrungsfaktor THD-U/THD-I
- Minimum- & Maximumwerte

UMG 103-CBM



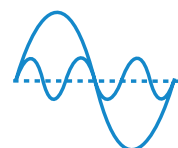
ENERGIEMANAGEMENT

Speicherung historischer Werte
und nachträgliche Analyse



KOMPAKT

Geringe Einbautiefe ->
Kompatibel zu Unterverteilern



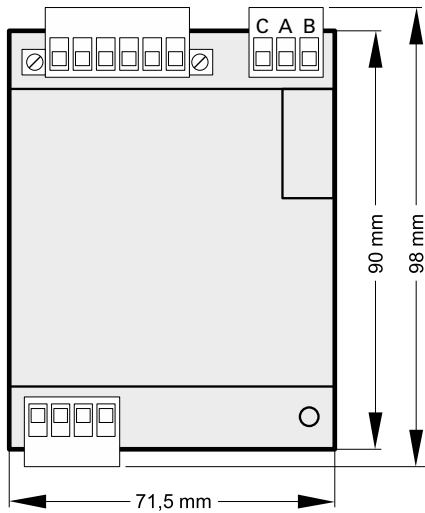
SPANNUNGSQUALITÄT

Messung bis zur
40. Harmonischen

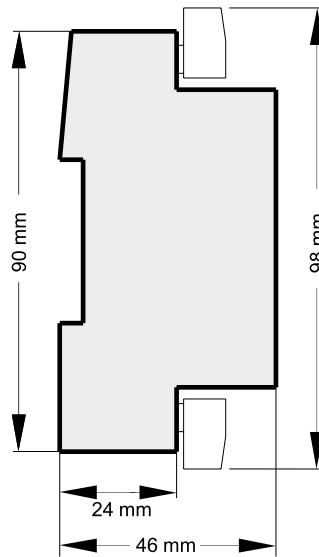
UMG 103-CBM – MASSZEICHNUNG

Alle Maßangaben in mm

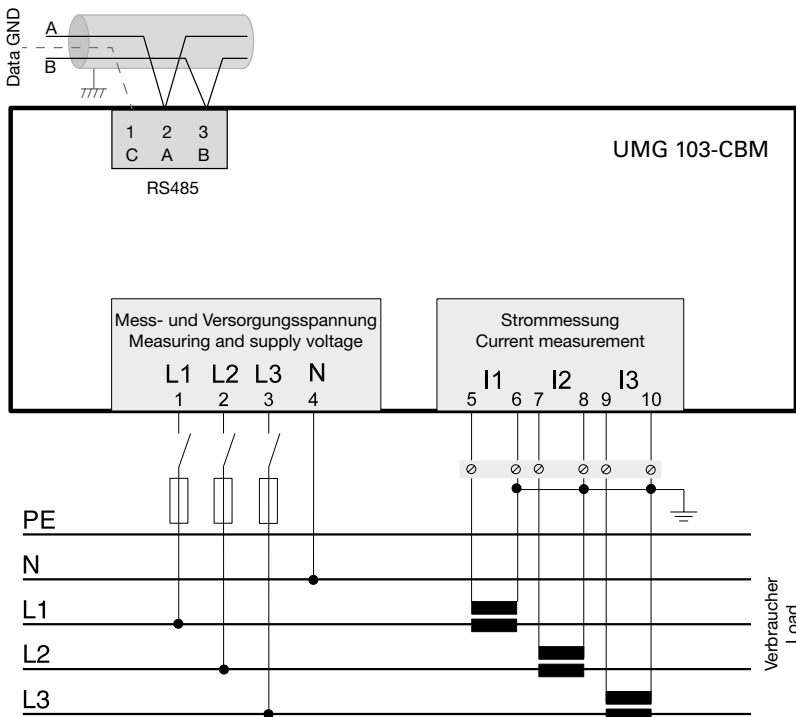
Vorderansicht



Seitenansicht



UMG 103-CBM – ANSCHLUSSBEISPIEL



UMG 103-CBM – TYPISCHE APPLIKATIONSABBILDUNG MIT 2 EINSPEISUNGEN

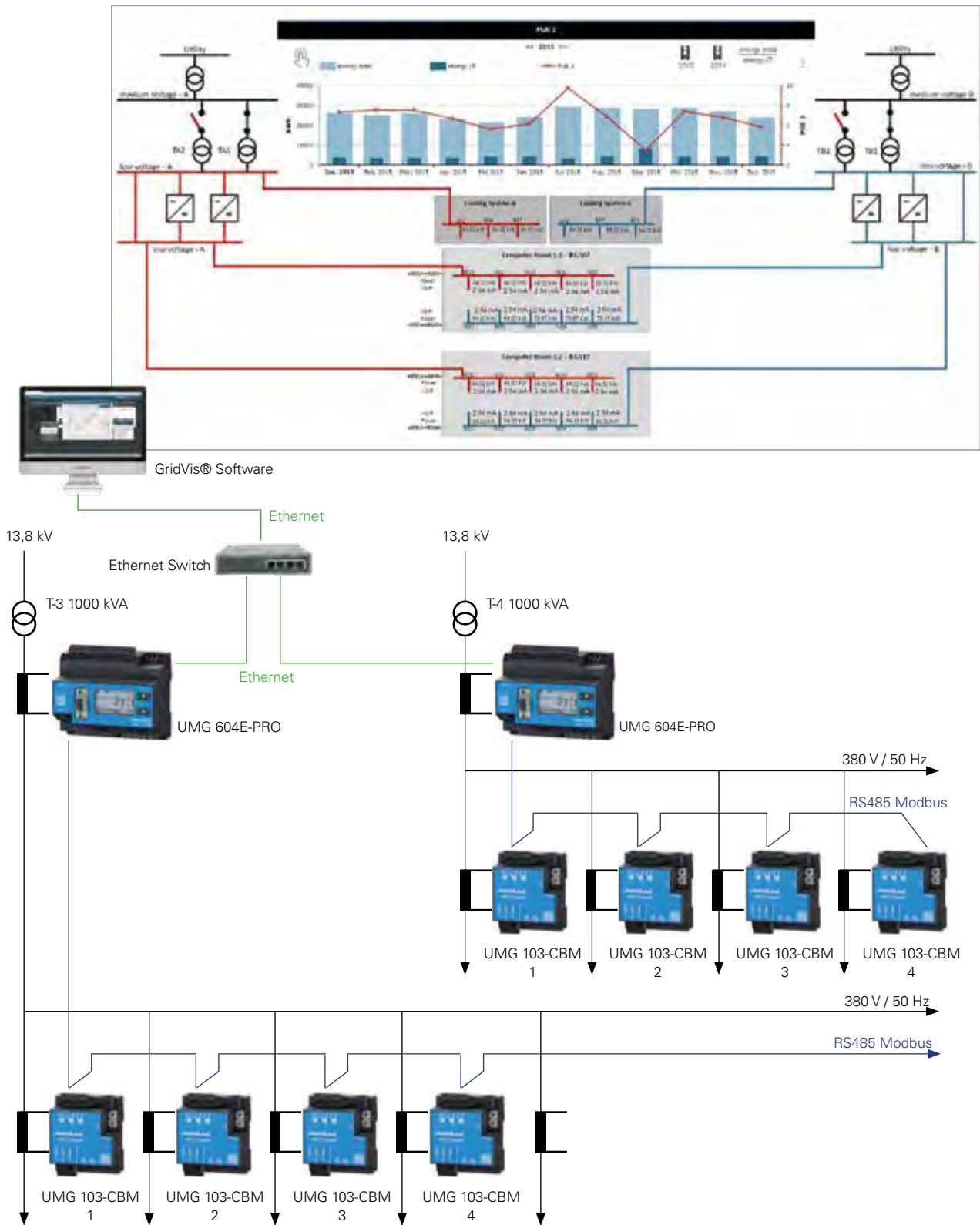


Abb.: Typische Applikationsabbildung mit 2 Einspeisungen, UMG 604-PRO als Master-Messgeräte in der Haupteinspeisung und UMG 103-CBM zur Messung der Niederspannungsabgänge.

UMG 103-CBM – TECHNISCHE DATEN

| UMG 103-CBM | |
|----------------------------------------------------------------------------------------------------------------------------------------------------------------------------------------------------------------------------------------------|-----------------------------------------------------------|
| ARTIKELNUMMER | 5228001 |
| ALLGEMEIN | |
| Nettogewicht (mit aufgesetzten Steckverbindern) | ca. 200 g (0.44 lb) |
| Geräteabmessungen (B x H x T) | 71,5 x 98 x 46 mm (2.82 x 3.86 x 1.18 in) |
| UMGEBUNGSBEDINGUNGEN IM BETRIEB | |
| Das Gerät wettergeschützt und ortsfest einsetzen. ... erfüllt die Einsatzbedingungen nach DIN IEC 60721-3-3 ... besitzt Schutzklasse II nach IEC 60536 (VDE 0106, Teil 1) und ... benötigt keinen Schutzleiteranschluss. | |
| Arbeitstemperaturbereich | -25 °C .. +60 °C (-13 °F..to 140 °F) |
| Relative Luftfeuchte | 5 bis 95% (bei +25 °C/77 °F) ohne Kondensation |
| Betriebshöhe | 0 ... 2000 m über NN |
| Verschmutzungsgrad | 2 |
| Entflammbarkeitsklasse Gehäuse | UL94V-0 |
| Einbaulage | beliebig |
| Lüftung | keine Fremdbelüftung erforderlich |
| Befestigung/Montage | Hutschiene 35 mm nach IEC/EN60999-1, DIN EN50022 |
| Beanspruchung durch Schlag | 2 Joule, IK07 nach IEC/EN61010-1:2010 |
| Fremdkörper- und Wasserschutz | IP20 nach EN60529, September 2000, IEC60529:1989 |
| MESSDATENAUFZEICHNUNG | |
| Speicher (Flash) | 4 MB |
| Batterie (eingelötet), typische Lebenserwartung | BR 1632, 3V, 8 – 10 Jahre |
| TRANSPORT UND LAGERUNG | |
| Die folgenden Angaben gelten für Geräte, die in der Originalverpackung transportiert bzw. gelagert werden. | |
| Freier Fall | 1 m (39,37 in) |
| Temperatur | -20°C ... +70°C (68 °F ... 158 °F) |
| Relative Luftfeuchte | 0 bis 90% RH |
| VERSORGUNGSSPANNUNG (Das Gerät bezieht die Versorgungsspannung aus der Messspannung!) | |
| Versorgung aus 1er Phase | 115 – 277 V (±10%), 50/60 Hz |
| Versorgung aus 3 Phasen | 80 – 277 V (±10%), 50/60 Hz |
| Leistungsaufnahme | max. 1,5 VA |
| SPANNUNGSMESSUNG | |
| 3-Phasen 4-Leitersysteme mit Nennspannungen (L-N/L-L) | max. 277 V/480 V |
| Netze | Messung in TT- und TN-Netzen |
| Bemessungsstoßspannung | 4 kV |
| Absicherung der Spannungsmessung | 1 – 10 A Auslösecharakteristik B, (mit IEC-/UL-Zulassung) |
| Überspannungskategorie | 300 V CAT III |
| Auflösung | 0,01 V |
| Crest-Faktor | 2 (bez. auf 240 Vrms) |
| Abtastfrequenz | 5,4 kHz |
| Frequenz der Grundschiwingung | 45 Hz ... 65 Hz |
| -Auflösung | 0,001 Hz |
| Fourieranalyse | 1.–40. Oberschwingung (alle ungeraden) |

STROMMESSUNG

| | |
|------------------------|----------------------|
| Nennstrom | 5 A |
| Bemessungsstrom | 6 A |
| Crest-Faktor | 2 (bez. auf 6 Arms) |
| Auflösung | 0,1 mA |
| Messbereich | 0,005 ... 6 Arms |
| Überspannungskategorie | 300 V CAT II |
| Bemessungsstoßspannung | 2 kV |
| Leistungsaufnahme | ca. 0,2 VA (Ri=5 mΩ) |
| Überlast für 1 s | 60 A (sinusförmig) |
| Abtastfrequenz | 5,4 kHz |

ANSCHLUSSVERMÖGEN DER KLEMMSTELLEN

Anschließbare Leiter. Pro Klemmstelle nur einen Leiter anschließen!

| | |
|-----------------------------------------|------------------------------------------|
| Eindrähtige, mehrdrähtige, feindrähtige | 0,08 – 2,5 mm ² , AWG 28 - 12 |
| Anzugsdrehmoment | max. 0,5 Nm |
| Abisolierlänge | min. 8 mm |

RS485-SCHNITTSTELLE

| | |
|-----------------------|-------------------------------------------------------------------------------|
| Protokoll, Modbus RTU | Modbus RTU/Slave |
| Übertragungsrate | 9,6 kbps, 19,2 kbps, 38,4 kbps, 57,6 kbps, 115,2 kbps, automatische Erkennung |

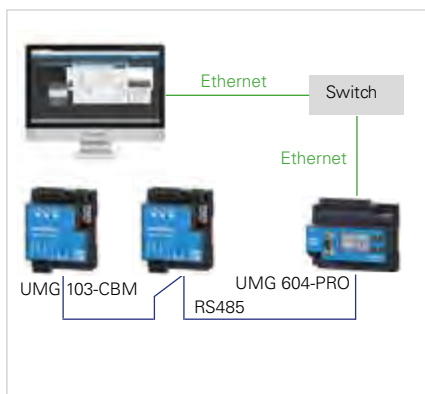


Abb.: Anschluss mehrerer UMG 103-CBM an einen PC über ein UMG 604-PRO (mit der Option Ethernet)

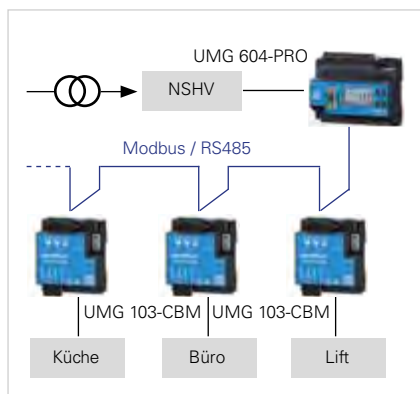


Abb.: Topologiebeispiel UMG 604-PRO (Master) – UMG 103-CBM (Slave)

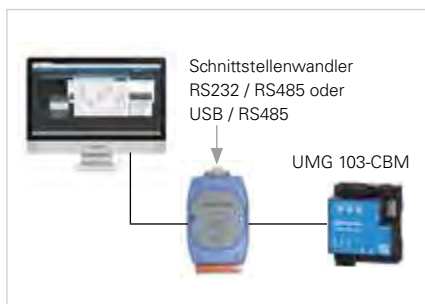


Abb.: Anschluss eines UMG 103-CBM an einen PC über einen Schnittstellenwandler

MODULAR ERWEITERBARER NETZANALYSATOR



MODULARITÄT

- Auf bis zu 92 Strommesskanäle alternativ auf bis zu 144 Digital Eingänge erweiterbar
- Die Module sind untereinander mischbar und in Summe auf bis zu maximal 10 Modul-Slots
- Messstreckenüberbrückung bis zu 100 m

SPANNUNGSQUALITÄT

- Ereignis- und Transientenerkennung
- Event-Browser
- Oberschwingungen bis zur 127sten Harmonischen

MESSDATENSPEICHER

- 4 GB geräteinterner Speicher/ keine Werkseinstellung

KOMMUNIKATION

- Modbus RTU & Gateway
- OPC UA
- NTP Zeitsynchronisierung

SCHNITTSTELLEN

- RS485
- 2 x Ethernet

PERIPHERIE

- 4 digitale Eingänge
- 4 digitale Ausgänge
- 1 analoger Ausgang

MESSGENAUIGKEIT

- Klasse 0,2S
- Strom: 0,2%
- Spannung: 0,2%

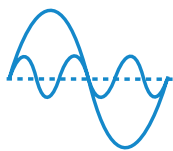
MULTIFUNKTIONSKANÄLE

- Flexible Verwendung
- Differenzstrommessung
- Temperaturmessung
- Strommessung

DIFFERENZSTROMMESSUNG

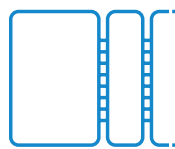
- Fehlerstrommessung mit Leitungsbruchererkennung

UMG 801



SPANNUNGSQUALITÄT

Ereignisse und Transienten
für zwei Einspeisungen



MODULAR

Modulare Erweiterung auf
bis zu 92 Strommesskanäle



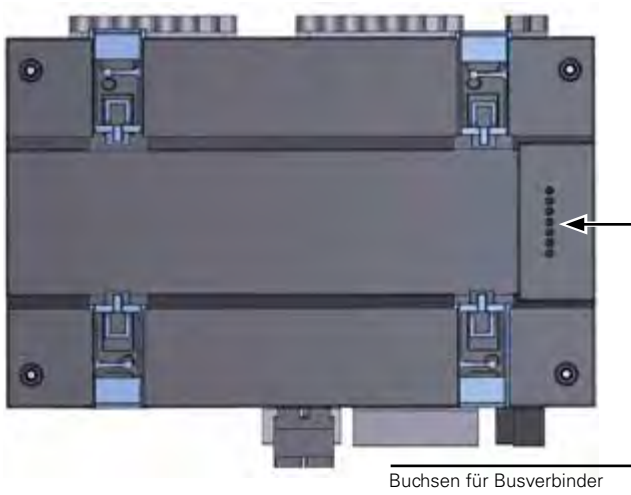
KOMMUNIKATION

Zukunftssichere Kommunikations-
möglichkeiten mit OPC UA

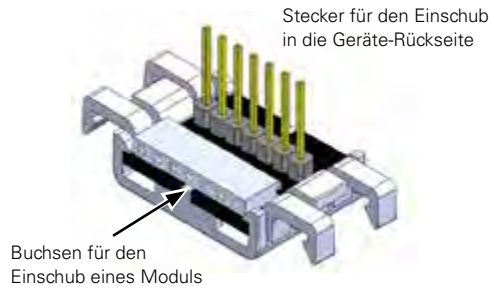
UMG 801 – MASSZEICHNUNG

Alle Maßangaben in mm

Rückansicht



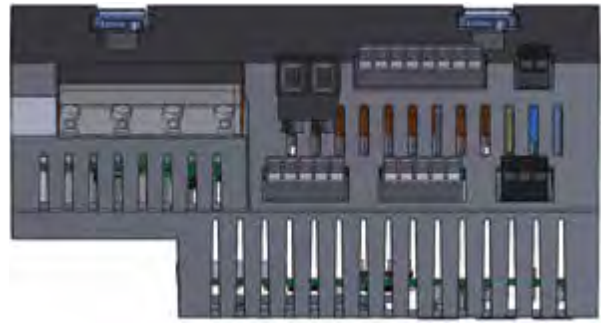
Busverbinder



Ansicht von unten



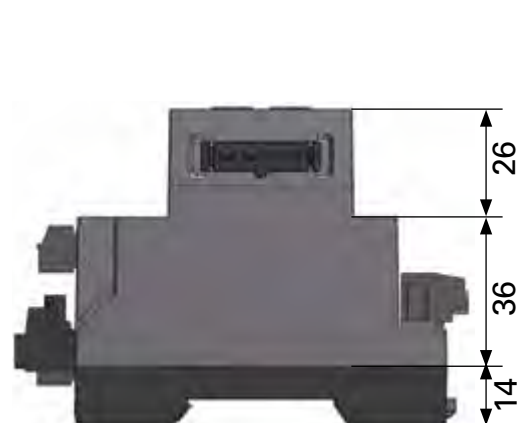
Ansicht von oben



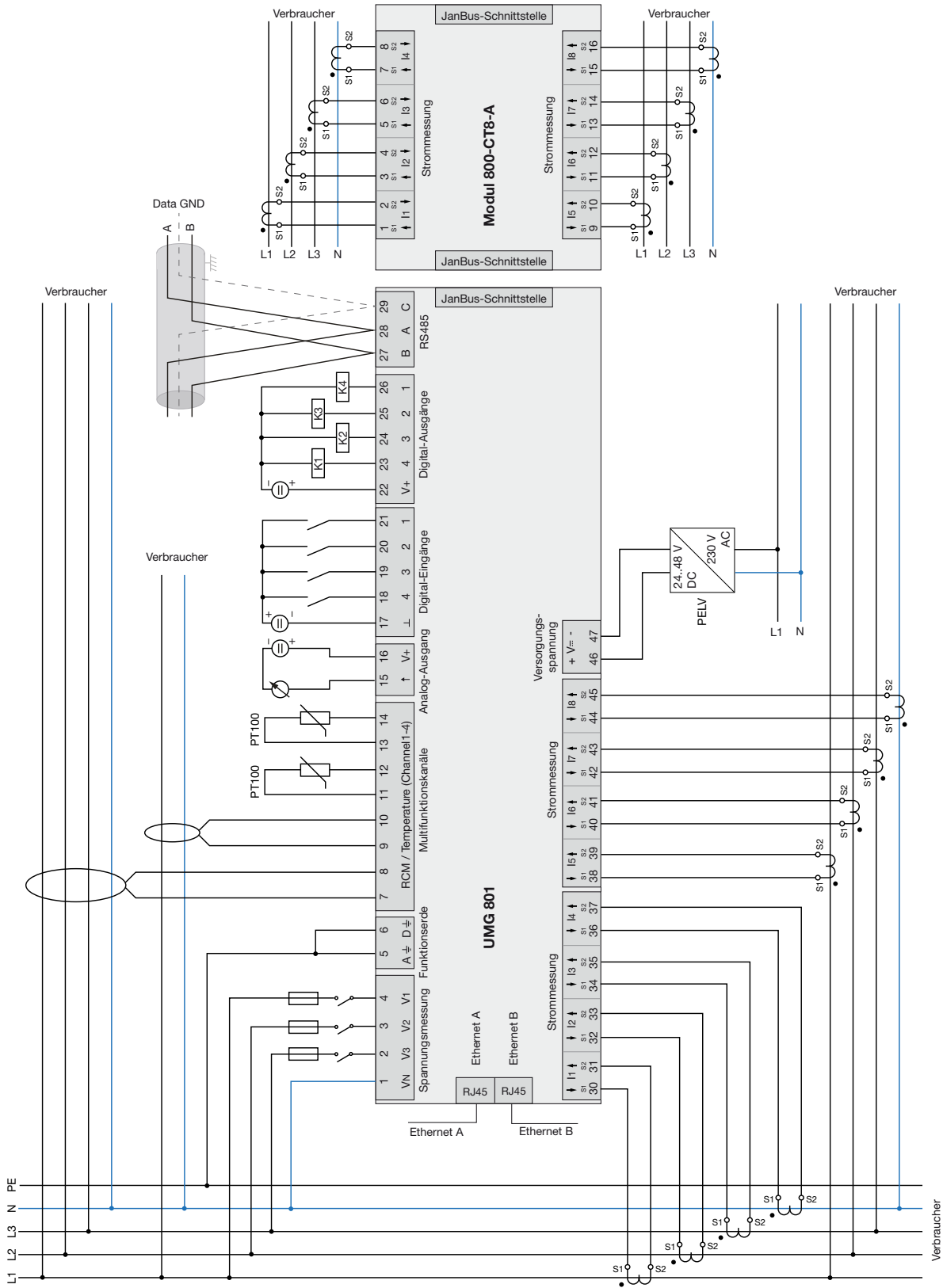
Vorderansicht



Ansicht von links



UMG 801 – ANSCHLUSSBEISPIEL



UMG 801 – TECHNISCHE DATEN

| UMG 801 ^{*1} | |
|--------------------------------------------------------------------------------------------------------------------------------------------------------------------------------------|----------------------------------------------------------------------------------------------------------|
| ARTIKELNUMMER | 5231003 |
| ALLGEMEIN | |
| Nettogewicht | 420 g (0.93 lb) |
| Geräteabmessungen (B x H x T) | ca. 144 x 90 x 76 mm (5.67 x 3.54 x 2.99 in) |
| Batterie | Typ Lithium CR2032, 3 V (UL1642-Zulassung) |
| Integrierter Speicher | 4 GB |
| Lebensdauer der Hintergrundbeleuchtung | 40000 h (50% der Starthelligkeit) |
| Einbaulage | beliebig |
| Befestigung/Montage - geeignete Hutschienen 35 mm (1.38 in) | TS 35/7,5 nach EN 60715 TS 35/10 TS 35/15 x 1,5 |
| Schlagfestigkeit | IK07 nach IEC 62262 |
| TRANSPORT UND LAGERUNG | |
| Die folgenden Angaben gelten für in der Originalverpackung transportierte und gelagerte Geräte. | |
| Freier Fall | 1 m (39.37 in) |
| Temperatur | -25 °C bis +70 °C (-13 °F to 158 °F) |
| Relative Luftfeuchtigkeit | 5 bis 95 % RH bei 25 °C (77 °F), ohne Kondensation |
| UMGEBUNGSBEDINGUNGEN IM BETRIEB | |
| Das Gerät | |
| – wettergeschützt und ortsfest einsetzen. | |
| – erfüllt Einsatzbedingungen nach DIN IEC 60721-3-3. | |
| – besitzt Schutzklasse II nach IEC 60536 (VDE 0106, Teil 1), ein Schutzleiteranschluss ist nicht erforderlich! | |
| Bemessungstemperaturbereich | -10 °C bis +55 °C (14 °F to 131 °F) |
| Relative Luftfeuchtigkeit | 5 bis 95 % bei 25 °C (77 °F), ohne Kondensation |
| Betriebshöhe/Überspannungskategorie | 2000 m (1.24 mi) über NN Spannungsmessung: 1000 V CAT III; 600 V CAT IV Strommessung: 300 V CAT II |
| | 4000 m (2.49 mi) über NN Spannungsmessung: 600 V CAT III; Strommessung: 300 V CAT II |
| Verschmutzungsgrad | 2 |
| Lüftung | keine Fremdbelüftung erforderlich |
| Fremdkörper- und Wasserschutz | IP20 nach EN60529 |
| VERSORGUNGSSPANNUNG | |
| Nennbereich | DC: 24 V, PELV |
| Arbeitsbereich | ± 10% vom Nennbereich |
| Leistungsaufnahme | max. 4 W |
| Maximale Leistungsaufnahme mit 10 Modulen | 12 W (UMG 801 mit 4 W plus 10 Module mit je 0,8 W) |
| Empfohlene Überstromschutzeinrichtung für den Leitungsschutz | 2–6 A, (Char. B), IEC-/UL-Zulassung |
| *1 Separates Netzteil erforderlich, optional erhältlich: Schaltnetzgerät UltraSlim, Artikel-Nr. 1605012 oder Schaltnetzgerät mit Stufenform/Automatenbauform, Artikel-Nr. 1605014 | |

SPANNUNGSMESSUNG

| | |
|-------------------------------------------------------------|-------------------------------------------------------------------------------------------------------------------------|
| 3-Phasen-4-Leitersysteme mit Nennspannungen bis | 480 V _{LN} / 830 V _{LL} (± 10%) nach IEC 347 V _{LN} / 600 V _{LL} (± 10%) nach UL |
| 3-Phasen-3-Leitersysteme (geerdet) mit Nennspannungen bis | 830 V _{L-L} (± 10%) nach IEC 600 V _{L-L} (± 10%) nach UL |
| 3-Phasen-3-Leitersysteme (ungeerdet) mit Nennspannungen bis | 690 V _{L-L} (± 10%) nach IEC 600 V _{L-L} (± 10%) nach UL |
| Überspannungskategorie | 1000 V CAT III nach IEC 600 V CAT III nach UL |
| Bemessungsstoßspannung | 8 kV |
| Absicherung der Spannungsmessung | 1–10 A Auslösecharakteristik B (mit IEC-/UL-Zulassung) |
| Messbereich L-N | 0 ¹⁾ ... 720 V _{eff} (max. Überspannung 1000 V _{eff}) |
| Messbereich L-L | 0 ¹⁾ ... 1000 V _{eff} (max. Überspannung 1000 V _{eff}) |
| Messbereich N-PE | bis 100 V |
| Auflösung | 16 Bit |
| Crest-Faktor | 1,6 (bez. auf Messbereich 600 V L-N) |
| Impedanz | 4 MΩ/Phase |
| Leistungsaufnahme | ca. 0,1 VA |
| Abtastfrequenz | 51,2 kHz |
| Frequenz der Grundschwingung – Auflösung | 40 Hz ... 70 Hz 0,01 Hz |
| Harmonische | 1 ... 127. |

1) ... Das Gerät misst nur, wenn an mindestens einem Spannungsmesseingang eine Spannung L-N von >10 V_{eff} oder eine Spannung L-L von >18 V_{eff} anliegt.

STROMMESSUNG (.../1 A) (.../5 A)

| | |
|-----------------------------------------|-----------------------------------------------------------|
| Nennstrom | 5 A |
| Kanäle | 8 2 Systeme – L1, L2, L3, N (optional) Einzelkanäle |
| Messbereich | 0,005 ... 6 A _{eff} |
| Crest-Faktor (bezogen auf d. Nennstrom) | 1,98 |
| Überlast für 1 Sek. | 120 A (sinusförmig) |
| Auflösung | 0,1 mA (Farbgrafik-Display 0,01A) |
| Überspannungskategorie | 300 V CAT II |
| Bemessungsstoßspannung | 2,5 kV |
| Leistungsaufnahme | ca. 0,2 VA (R _i = 5 mΩ) |
| Abtastfrequenz | 25,6 kHz |
| Harmonische | 1 ... 63. |

DIFFERENZSTROM-MESSUNG (RCM)

| | |
|--------------------|-----------------------------------------------------------------------------------|
| Nennstrom | 30 mA _{eff} |
| Messbereich | 0 ... 40 mA _{eff} |
| Ansprechstrom | 50 µA |
| Auflösung | 1 µA (Farbgrafik-Display 0,01 A) |
| Crest-Faktor | 1,414 (bezogen auf 40 mA) |
| Bürde | 4 Ω |
| Überlast für 20 ms | 50 A |
| Überlast für 1 s | 5 A |
| Überlast dauerhaft | 1 A |
| Norm | IEC/TR 60755 (2008-01), Typ A + Typ B und B+ (über entsprechende Stromwandler) |

TEMPERATUR-MESSUNG

| | |
|---------------------------------|-----------------------------------------------------------------------------|
| Update-Zeit | 1 s |
| Gesamtbürde (Fühler u. Leitung) | max. 4 k Ω |
| Leitung | bis 30 m (32.81 yd) nicht abgeschirmt größer 30 m (32.81 yd) abgeschirmt |
| Geeignete Fühlertypen | KTY83, KTY84, PT100, PT1000 |

DIGITALE EINGÄNGE

4 digitale Eingänge, Halbleiterrelais, nicht kurzschlussfest.

| | |
|-------------------------------|------------------------------------|
| Maximale Zählerfrequenz | 20 Hz |
| Eingangssignal liegt an | 18 ... 28 V DC (typisch 4 mA) |
| Eingangssignal liegt nicht an | 0 ... 5 V DC, Strom kleiner 0,5 mA |

DIGITALE AUSGÄNGE

4 digitale Ausgänge, Halbleiterrelais, nicht kurzschlussfest.

| | |
|---------------------------------|------------------------------|
| Schaltspannung | max. 60 V DC |
| Schaltstrom | max. 50 mA _{eff} DC |
| Reaktionszeit | ca. 500 ms |
| Impulsausgang (Energie-Impulse) | max. 20 Hz |

LEITUNGSLÄNGE (DIGITALE EIN-/AUSGÄNGE)

| | |
|------------------------|-------------------|
| bis 30 m (32.81 yd) | nicht abgeschirmt |
| größer 30 m (32.81 yd) | abgeschirmt |

ANALOGER AUSGANG

1 Kanal

| | |
|--------------------|-------------------|
| Externe Versorgung | max. 33 V DC |
| Strom | 0/4...20 mA DC |
| Update-Zeit | 0,2 s |
| Bürde | max. 300 Ω |
| Auflösung | 10 Bit |

RS485-SCHNITTSTELLE

3-Draht-Anschluss mit A, B, GND

| | |
|------------------|-------------------------------------------------------|
| Protokoll | Modbus RTU/Slave Modbus RTU/Gateway |
| Übertragungsrate | 9.6 kbps, 19.2 kbps, 38.4 kbps, 57.6 kbps, 115.2 kbps |
| Terminierung | DIP-Schalter |

ETHERNET-SCHNITTSTELLEN

| | |
|---------------------------------------------|-------------------------------|
| Anschluss | 2 x RJ45 |
| Funktion | Modbus Gateway |
| Protokolle, Dienste und Zeitsynchronisation | OPC UA, DHCP, Modbus/TCP, NTP |
| Zeitsynchronisation | NTP |

ANSCHLUSSVERMÖGEN DER KLEMMSTELLEN (VERSORGUNGSSPANNUNG)

Anschließbare Leiter. Pro Klemmstelle nur einen Leiter anschließen!

| | |
|------------------------------------------------------------|-----------------------------------------------------------|
| Eindrähtige, mehrdrähtige, feindrähtige | 0,2 – 2,5 mm ² , AWG 26–12 |
| Aderendhülsen (nicht isoliert) – empfohlene Abisolierlänge | 0,2 – 2,5 mm ² , AWG 26–12 – 10 mm (0.3937 in) |
| Aderendhülsen (isoliert) – empfohlene Abisolierlänge | 0,2 – 2,5 mm ² , AWG 26–12 – 13 mm (0.5118 in) |
| Aderendhülsen: Länge der Kontakthülse | 10 mm (0.3937 in) |

ANSCHLUSSVERMÖGEN DER KLEMMSTELLEN (STROMMESSUNG)

Anschließbare Leiter. Pro Klemmstelle nur einen Leiter anschließen!

| | |
|------------------------------------------------------------|-----------------------------------------------------------|
| Eindrähtige, mehrdrähtige, feindrähtige | 0,2 - 2,5 mm ² , AWG 26-12 |
| Aderendhülsen (nicht isoliert) – empfohlene Abisolierlänge | 0,2 - 2,5 mm ² , AWG 26-12 – 10 mm (0.3937 in) |
| Aderendhülsen (isoliert) – empfohlene Abisolierlänge | 0,2 - 2,5 mm ² , AWG 26-12– 13 mm (0.5118 in) |
| Anzugsdrehmoment Schraubflansch | 0,2 Nm (1.77 lbf in) |
| Aderendhülsen: Länge der Kontakthülse | 10 mm (0.3937 in) |

ANSCHLUSSVERMÖGEN DER KLEMMSTELLEN (SPANNUNGSMESSUNG)

Anschließbare Leiter. Pro Klemmstelle nur einen Leiter anschließen!

| | |
|-----------------------------------------|----------------------------------------|
| Eindrähtige, mehrdrähtige, feindrähtige | 0,08 – 4,0 mm ² , AWG 28–12 |
| Aderendhülsen (isoliert/nicht isoliert) | 0,25 – 2,5 mm ² , AWG 24–14 |
| Abisolierlänge | 8 – 9 mm (0.3150 – 0.3543 in) |

ANSCHLUSSVERMÖGEN DER KLEMMSTELLEN (FUNKTIONSERDE A/D)

Anschließbare Leiter. Pro Klemmstelle nur einen Leiter anschließen!

| | |
|-----------------------------------------|---------------------------------------|
| Eindrähtige, mehrdrähtige, feindrähtige | 0,2 – 4,0 mm ² , AWG 24–12 |
| Aderendhülsen (nicht isoliert) | 0,2 – 4,0 mm ² , AWG 24–12 |
| Aderendhülsen (isoliert) | 0,2 – 2,5 mm ² , AWG 26–14 |
| Anzugsdrehmoment | 0,4 – 0,5 Nm (3.54 – 4.43 lbf in) |
| Abisolierlänge | 7 mm (0.2756 in) |

ANSCHLUSSVERMÖGEN DER KLEMMSTELLEN - MULTIFUNKTIONSKANÄLE (RCM, TEMP.)

Anschließbare Leiter. Pro Klemmstelle nur einen Leiter anschließen!

| | |
|-----------------------------------------|---------------------------------------|
| Eindrähtige, mehrdrähtige, feindrähtige | 0,2 – 1,5 mm ² , AWG 24–16 |
| Aderendhülsen (nicht isoliert) | 0,2 – 1,5 mm ² , AWG 26–16 |
| Aderendhülsen (isoliert) | 0,2 – 1 mm ² , AWG 26–18 |
| Anzugsdrehmoment | 0,2 – 0,25 Nm (1.77 – 2.21 lbf in) |
| Abisolierlänge | 7 mm (0.2756 in) |

ANSCHLUSSVERMÖGEN DER KLEMMSTELLEN (DIGITALE EIN-/AUSGÄNGE, ANALOGER AUSGANG)

| | |
|-----------------------------------------|---------------------------------------|
| Eindrähtige, mehrdrähtige, feindrähtige | 0,2 – 1,5 mm ² , AWG 24–16 |
| Aderendhülsen (nicht isoliert) | 0,2 – 1,5 mm ² , AWG 26–16 |
| Aderendhülsen (isoliert) | 0,2 – 1 mm ² , AWG 26–18 |
| Anzugsdrehmoment | 0,2 – 0,25 Nm (1.77 – 2.21 lbf in) |
| Abisolierlänge | 7 mm (0.2756 in) |

ANSCHLUSSVERMÖGEN DER KLEMMSTELLEN (RS485)

| | |
|-----------------------------------------|---------------------------------------|
| Eindrähtige, mehrdrähtige, feindrähtige | 0,2 – 1,5 mm ² , AWG 24–16 |
| Aderendhülsen (nicht isoliert) | 0,2 – 1,5 mm ² , AWG 26–16 |
| Aderendhülsen (isoliert) | 0,2 – 1 mm ² , AWG 26–18 |
| Anzugsdrehmoment | 0,2 – 0,25 Nm (1.77 – 2.21 lbf in) |
| Abisolierlänge | 7 mm (0.2756 in) |

MODULARE ERWEITERUNGEN FÜR DAS MESSGERÄT UMG 801

Modulkombinationen

- Das Basisgerät UMG 801 erlaubt den Anschluss von Modulen zur Messkanalerweiterung
- Die Module können untereinander kombiniert werden
- Die Anzahl der anschließbaren Module ist auf 10 Kapazitätseinheiten (sog. Modul-Slots) begrenzt
- So kann das Basisgerät mit Hilfe der passenden Module zum Beispiel auf bis zu 92 Strommesskanäle oder 144 digitale Eingänge erweitert werden

Mögliche Anbindungen der Module

- 4 x 800-DI14 + 6 x 800-CT8-A
+ 2 x 800-CON = 10 Modul-Slots
- 3 x 800-CT8-A + 7 x 800-DI14 = 10 Modul-Slots
- 5 x 800-CT8-A = 5 Modul-Slots

Modul 800-CT8-A

- Beansprucht 1 Modul-Slot
- Einfacher Anschluss dank Plug & Play
- Auf bis zu 92 Strommesskanäle erweitern
- Kompakte Bauform

Modul 800-CON

- Beansprucht 0 Modul-Slots
- Messstreckenüberbrückung bis zu 100 m
- Einfacher Anschluss per Plug & Play
- Vorhandenen Platz optimal nutzen

UMG 801: 145 mm x 90 mm x 76 mm*



Modul 800-DI14

- Beansprucht 1 Modul-Slot
- Erweiterung um bis zu 144 Digitaleingänge
- Kompakte 1 TE Bauform
- Aufnahme von z.B. Türkontakten, Lüftern oder Schalterstellungen zur Visualisierung in der GridVis oder Drittsystemen
- Einfacher Anschluss dank Plug & Play

RD 96

- Beansprucht 0 Modul-Slots
- Remote Display
- Bedienung des UMG 801 und aller Module über Fronttafel
- Schneller & einfacher Anschluss



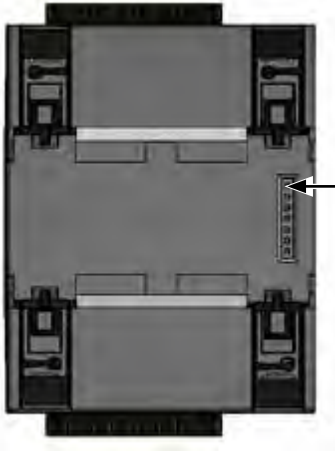
Modul 800-CT8-A: 73 mm x 90 mm x 76 mm*

* Maße: Breite x Höhe x Tiefe

MODUL 800-CT8-A – MASSZEICHNUNG

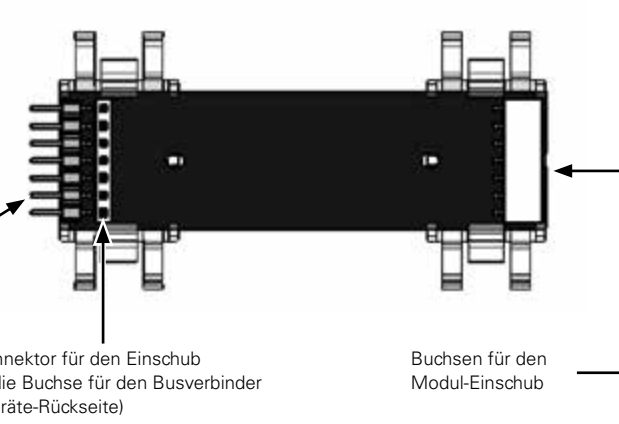
Alle Maßangaben in mm

Vorderansicht



Buchse für Busverbinder

Seitenansicht

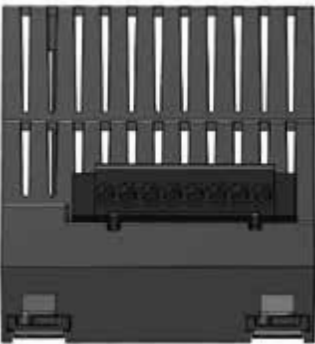


Stecker für den Modul-Einschub

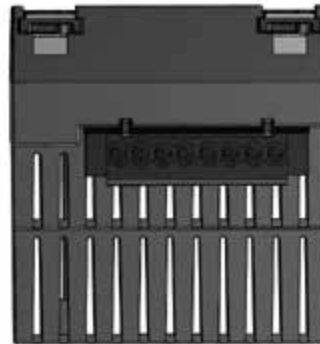
Konnektor für den Einschub in die Buchse für den Busverbinder (Geräte-Rückseite)

Buchsen für den Modul-Einschub

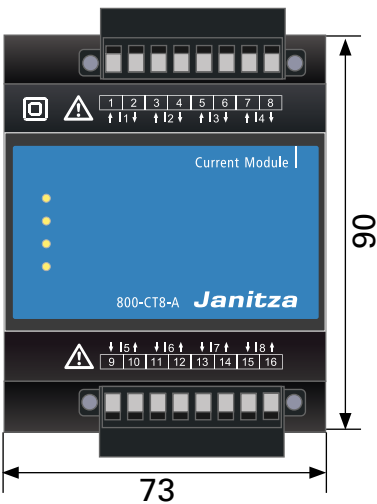
Ansicht von unten



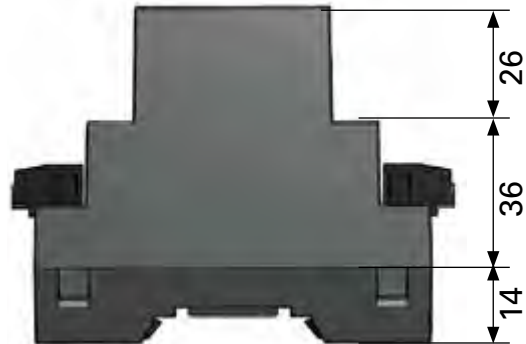
Ansicht von oben



Vorderansicht



Ansicht von links



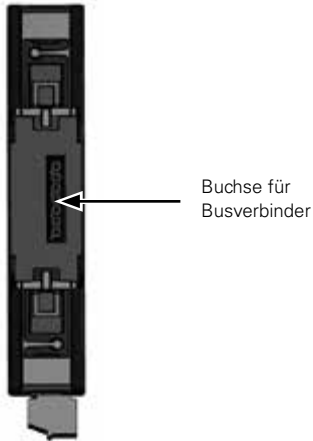
MODUL 800-CT8-A – TECHNISCHE DATEN

| MODUL 800-CT8-A | |
|-----------------------------------------------------------------------------------------------------------------------------------------------------------------------------------------------------------------------------------------------------------------------------------|----------------------------------------------------------------------------------------------------------------------------------|
| ARTIKELNUMMER | 5231230 |
| ALLGEMEIN | |
| Nettogewicht | ca. 220 g (0.49 lb) |
| Geräteabmessungen (B x H x T) | ca. 72 x 90 x 76 mm (2.83 x 3.54 x 2.99 in) |
| Einbaulage | beliebig |
| Befestigung/Montage - geeignete Hutschienen (35 mm / 1.38 in) | TS 35/7,5 nach EN 60715 TS 35/10 TS 35/15 x 1,5 |
| Schlagfestigkeit | IK07 nach IEC 62262 |
| TRANSPORT UND LAGERUNG | |
| Die folgenden Angaben gelten für in der Originalverpackung transportierte und gelagerte Geräte | |
| Freier Fall | 1 m (39.37 in) |
| Temperatur | K55: -25° C bis +70° C (-13 °F ..to 158 °F) |
| Relative Luftfeuchtigkeit | 5 bis 95% bei 25 °C (77 °F) ohne Kondensation |
| UMGEBUNGSBEDINGUNGEN IM BETRIEB | |
| Das Gerät | |
| <ul style="list-style-type: none"> - wettergeschützt und ortsfest einsetzen. - erfüllt Einsatzbedingungen nach DIN IEC 60721-3-3. - besitzt Schutzklasse II nach IEC 60536 (VDE 0106, Teil 1), ein Schutzleiteranschluss ist nicht erforderlich! | |
| Bemessungstemperaturbereich | -10 °C bis +55 °C (14 °F to 131 °F) |
| Relative Luftfeuchtigkeit | 5 bis 95% bei 25 °C (77 °F) ohne Kondensation |
| Verschmutzungsgrad | 2 |
| Lüftung | keine Fremdbelüftung erforderlich |
| Fremdkörper- und Wasserschutz | IP20 nach EN60529 |
| SCHNITTSTELLE UND ENERGIEVERSORGUNG | |
| JanBus (proprietär) | <ul style="list-style-type: none"> - über Busverbinder - Die maximale Buslänge des JanBus beträgt 100 m. |
| STROMMESSUNG MODUL 800-CT8-A | |
| Nennstrom | 5 A |
| Kanäle | 2 Systeme (L1, L2, L3, N) Einzelkanäle |
| Messbereich | 0,005 ... 6 A |
| Crest-Faktor | 2 (bezogen auf 6 Aeff) |
| Überlast für 1 s | 120 A (sinusförmig) |
| Auflösung | 0,1 mA (Farbgrafik-Display 0,01A) |
| Überspannungskategorie | 300 V CAT II |
| Bemessungsstoßspannung | 2,5 kV |
| Leistungsaufnahme | ca. 0,2 VA (Ri = 5 mΩ) |
| Abtastfrequenz | 8,3 kHz |
| Frequenz der Grundschiwingung | 40 Hz ... 70 Hz |
| Harmonische | 1 ... 9. (nur ungerade) |
| ANSCHLUSSVERMÖGEN DER KLEMMSTELLEN (STROMMESSUNG) – MODUL 800-CT8-A | |
| Anschließbare Leiter. Pro Klemmstelle nur einen Leiter anschließen! | |
| Eindrähtige, mehrdrähtige, feindrähtige | 0,2 – 2,5 mm ² , AWG 26–12 |
| Aderendhülsen (nicht isoliert) – empfohlene Abisolierlänge | 0,2 – 2,5 mm ² , AWG 26–12 – 10 mm (0.3937 in) |
| Aderendhülsen (isoliert) – empfohlene Abisolierlänge | 0,2 – 2,5 mm ² , AWG 26–12 – 13 mm (0.5118 in) |
| Anzugsdrehmoment Schraubflansch | 0,2 Nm (1.77 lbf in) |
| Aderendhülsen: Länge der Kontakthülse | 10 mm (0.3937 in) |

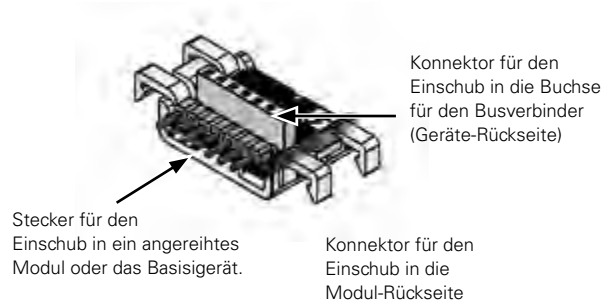
MODUL 800-CON – MASSZEICHNUNG

Alle Maßangaben in mm

Rückansicht



Busverbinder für Übergabemodule – Ausgang



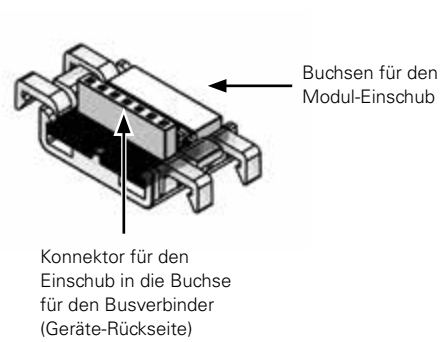
Ansicht von unten



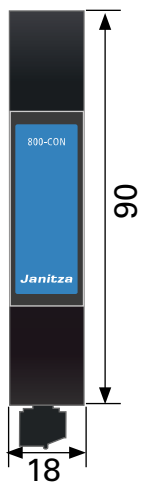
Ansicht von oben



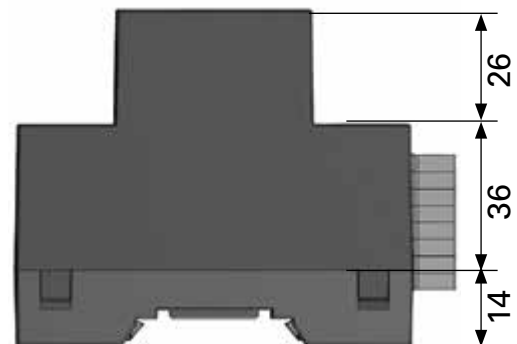
Busverbinder für Übergabemodul – Eingang



Vorderansicht



Ansicht von links



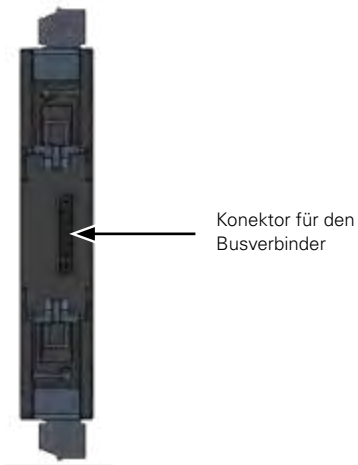
MODUL 800-CON – TECHNISCHE DATEN

| MODUL 800-CON*1 | |
|--------------------------------------------------------------------------------------------------------------------------|-----------------------------------------------------------------------------------------------------------------|
| ARTIKELNUMMER | 5231210 |
| ALLGEMEIN | |
| Nettogewicht (mit Steckklemmen) | ca. 55 g (0.12 lb) –1 Gerät |
| Geräteabmessungen (B x H x T) | ca. 18 x 90 x 76 mm (0.71 x 3.54 x 2.99 in) |
| Einbaulage | beliebig |
| Befestigung/Montage - geeignete Hutschienen (35 mm) | TS 35/7,5 nach EN 60715 TS 35/10 TS 35/15 x 1,5 |
| Schlagfestigkeit | IK07 nach IEC 62262 |
| TRANSPORT UND LAGERUNG | |
| Die folgenden Angaben gelten für in der Originalverpackung transportierte und gelagerte Geräte | |
| Freier Fall | 1 m (39.37 in) |
| Temperatur | K55: –25° C bis +70° C (–13 °F ..to 158 °F) |
| Relative Luftfeuchtigkeit | 5 bis 95% bei 25 °C (77 °F) ohne Kondensation |
| UMGEBUNGSBEDINGUNGEN IM BETRIEB | |
| Das Gerät | |
| – wettergeschützt und ortsfest einsetzen. | |
| – erfüllt Einsatzbedingungen nach DIN IEC 60721-3-3. | |
| – besitzt Schutzklasse II nach IEC 60536 (VDE 0106, Teil 1), ein Schutzleiteranschluss ist nicht erforderlich! | |
| Bemessungstemperaturbereich | –10 °C bis +55 °C (14 °F to 131 °F) |
| Relative Luftfeuchtigkeit | 5 bis 95% bei 25 °C (77 °F) ohne Kondensation |
| Verschmutzungsgrad | 2 |
| Lüftung | keine Fremdbelüftung erforderlich |
| Fremdkörper- und Wasserschutz | IP20 nach EN60529 |
| SCHNITTSTELLE | |
| JanBus (proprietär) | – über Busverbinder zu Geräte- und Modulreihen |
| HINWEIS! | – über Schirmklemmen zwischen den Übergabemodulen mit paarver- |
| Für die Verbindung der Übergabemodule eine paarverseilte, geschirmte Datenleitung (Leitungsverbindung 1:1) verwenden! | seiliter, geschirmter Datenleitung (Leitungsverbindung 1:1) – Die maximale Buslänge des JanBus beträgt 100 m |
| ANSCHLUSSVERMÖGEN DER KLEMMSTELLEN | |
| Anschließbare Leiter. Pro Klemmstelle nur einen Leiter anschließen! | |
| Eindrähtige, mehrdrähtige, feindrähtige | 0,2–1,5 mm ² , AWG 24–16 |
| Aderendhülsen (nicht isoliert) | 0,2–1,5 mm ² , AWG 26–16 |
| Aderendhülsen (isoliert) | 0,2–1 mm ² , AWG 26–18 |
| Anzugsdrehmoment | 0,2–0,25 Nm (1.77 – 2.21 lbf in) |
| Abisolierlänge | 7 mm (0.2756 in) |

MODUL 800-DI14 – MASSZEICHNUNG

Alle Maßangaben in mm

Rückansicht



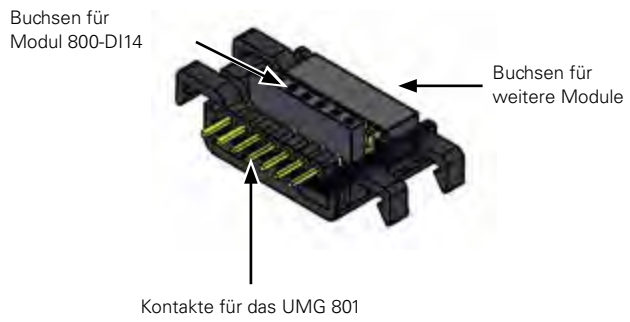
Ansicht von unten



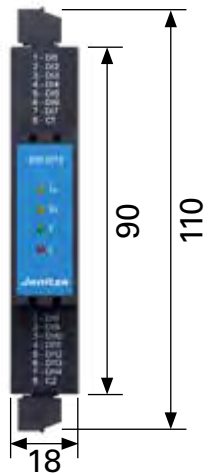
Ansicht von oben



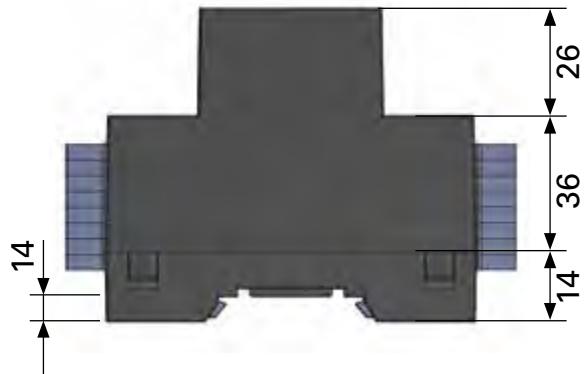
Kommunikations-Busverbinder zum Modul 800-DI14



Vorderansicht



Ansicht von links



MODUL 800-DI14 – TECHNISCHE DATEN

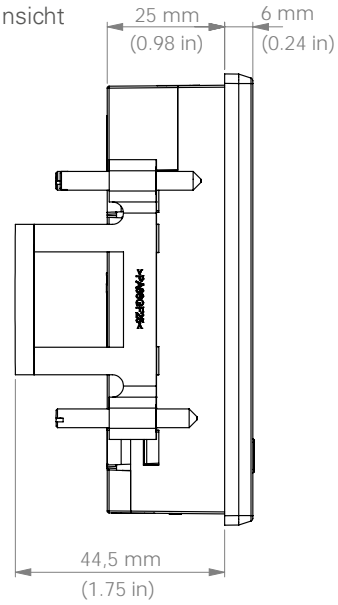
| MODUL 800-DI14 | |
|----------------------------------------------------------------------------------------------------------------|-------------------------------------------------------|
| ARTIKELNUMMER | 5231214 |
| ALLGEMEIN | |
| Nettogewicht (mit Steckklemmen) | ca. 73 g (0.16 lb) –1 Gerät |
| Geräteabmessungen (B x H x T) | ca. 18 x 90 x 76 mm (0.71 x 3.54 x 2.99 in) |
| Einbaulage | beliebig |
| Befestigung/Montage - geeignete Hutschienen (35 mm) | TS 35/7,5 nach EN 60715 TS 35/10 TS 35/15 x 1,5 |
| Schlagfestigkeit | IK07 nach IEC 62262 |
| TRANSPORT UND LAGERUNG | |
| Die folgenden Angaben gelten für in der Originalverpackung transportierte und gelagerte Geräte | |
| Freier Fall | 1 m (39.37 in) |
| Temperatur | K55: -25 °C (-13 °F) bis +70 °C (158 °F) |
| Relative Luftfeuchtigkeit | 0 bis 95% bei 25 °C (77 °F) ohne Kondensation |
| UMGEBUNGSBEDINGUNGEN IM BETRIEB | |
| Das Gerät | |
| – wettergeschützt und ortsfest einsetzen. | |
| – erfüllt Einsatzbedingungen nach DIN IEC 60721-3-3. | |
| – besitzt Schutzklasse II nach IEC 60536 (VDE 0106, Teil 1), ein Schutzleiteranschluss ist nicht erforderlich! | |
| Bemessungstemperaturbereich | -10 °C (14 °F).. +55 °C (131 °F) |
| Relative Luftfeuchtigkeit | 5 bis 95% bei 25 °C (77 °F) ohne Kondensation |
| Verschmutzungsgrad | 2 |
| Lüftung | keine Fremdbelüftung erforderlich. |
| Fremdkörper- und Wasserschutz | IP20 nach EN60529 |
| DIGITALE EINGÄNGE | |
| 14 digitale Eingänge, Halbleiterrelais, nicht kurzschlussfest | |
| Maximale Zählerfrequenz | 20 Hz |
| Eingangssignal liegt an | 18 .. 28 V DC (typisch 4 mA) |
| Eingangssignal liegt nicht an | 0 .. 5 V DC, Strom kleiner 0,5 mA |
| SCHNITTSTELLE | |
| JanBus | – über Busverbinder. |
| ANSCHLUSSVERMÖGEN DER KLEMMSTELLEN | |
| Anschließbare Leiter. Pro Klemmstelle nur einen Leiter anschließen! | |
| Eindrähtige, mehrdrähtige, feindrähtige | 0,2 – 1,5 mm ² , AWG 24-16 |
| Aderendhülsen (nicht isoliert) | 0,2 – 1,5 mm ² , AWG 26-16 |
| Aderendhülsen (isoliert) | 0,2 – 1 mm ² , AWG 26-18 |
| Anzugsdrehmoment | 0,2 – 0,25 Nm (1.77 – 2.21 lbf in) |
| Aderendhülsen: Länge der Kontakthülse | 7 mm (0.2756 in) |

RD 96 – MASSZEICHNUNG

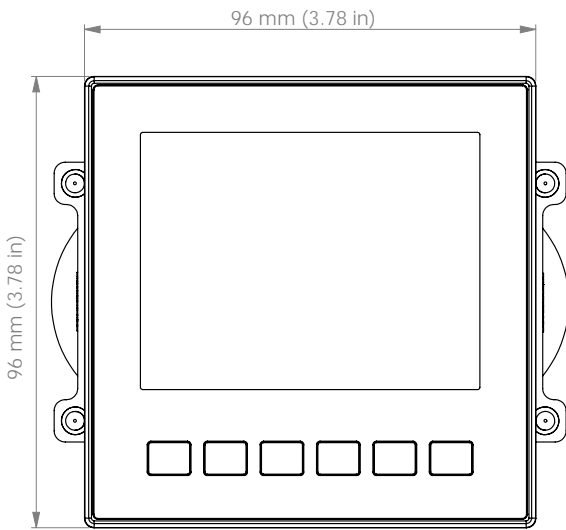
Vorderansicht



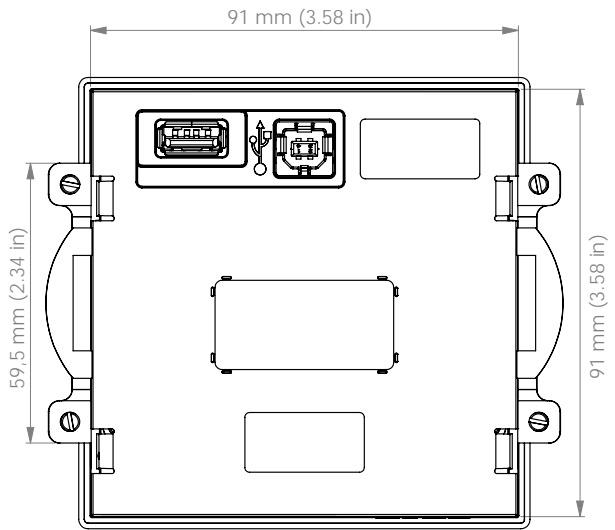
Seitenansicht



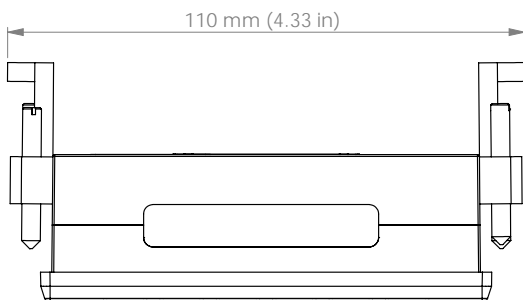
Vorderansicht



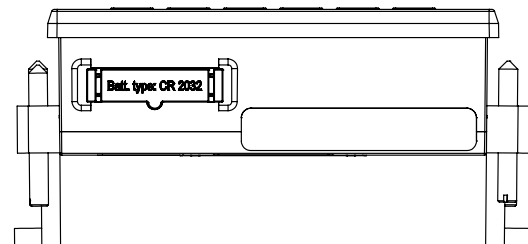
Rückansicht



Ansicht von oben



Ansicht von unten



RD 96 – TECHNISCHE DATEN

| RD 96*1 | |
|---------------------------------------------------------------------------------------------------------------|------------------------------------------------------------------------------|
| ARTIKELNUMMER | 5231212 |
| ALLGEMEIN | |
| Nettogewicht | ca. 140 g (0.31 lb) |
| Verpackungsgewicht (inkl. Zubehör) | ca. 440 g (0.97 lb) |
| Maße B x H x T (w x h x d) ohne Befestigungsklemmen | 96 mm x 96 mm x 30 mm (3.78 in x 3.78 in x 1.18 in) |
| Lebensdauer der Hintergrundbeleuchtung | 40000 h (über 40000 h reduziert sich die Hintergrundbeleuchtung auf ca. 50%) |
| Schlagfestigkeit | IK07 nach IEC 62262 |
| SERIELLE SCHNITTSTELLE (USB) | |
| USB 2.0 (Typ A) | 1x |
| USB 2.0 (Typ B) | 1x |
| Versorgungsspannung | DC 5 V |
| Nennstrom | 200 mA |
| Arbeitsbereich | ± 5% vom Nennbereich |
| Leistungsaufnahme | 1 W |
| TRANSPORT UND LAGERUNG | |
| Die folgenden Angaben gelten für in der Originalverpackung transportierte und gelagerte Geräte. | |
| Freier Fall | 1 m (39.37 in) |
| Temperatur | -25 °C (-13 °F) bis +70° C (158 °F) |
| Relative Luftfeuchtigkeit (nicht kondensierend) | 0 bis 90% RH |
| UMGEBUNGSBEDINGUNGEN IM BETRIEB | |
| Das Gerät – wettergeschützt und ortsfest einsetzen. – Schutzklasse II nach IEC 60536 (VDE 0106, Teil 1) | |
| Bemessungstemperaturbereich | -10 °C (14 °F) bis +55 °C (131 °F) |
| Relative Luftfeuchtigkeit (nicht kondensierend) | 0 bis 75% RH |
| Betriebshöhe | 0 – 2000 m (1.24 mi) über NN |
| Verschmutzungsgrad | 2 |
| Einbaulage | beliebig |
| Lüftung | keine Fremdbelüftung erforderlich |
| Fremdkörper- und Wasserschutz | |
| – Front | IP40 nach EN60529 |
| – Rückseite | IP20 nach EN60529 |
| – Front mit Dichtung | IP54 nach EN60529 |
| USB-KABEL (im Lieferumfang enthalten) | |
| USB 2.0 (Typ A- auf Typ B-Stecker) | 1,8 m (1.97 yd) |

*1 Das USB-Kabel ist im Lieferumfang enthalten. Das RD 96 funktioniert ausschließlich mit dem UMG 801.

FUNKTIONAL ERWEITERBARER NETZANALYSATOR



SCHNITTSTELLEN

- Ethernet
- RS232
- RS485

PERIPHERIE

- Digitale Ein- und Ausgänge
z.B. Impulseingang
- Zustandsüberwachung
und Grenzwertausgang
- Temperatureingang

ENERGIEMANAGEMENT

- Spitzenlastoptimierung (optional)
- Bis zu 64 Abschaltstufen

PROGRAMMIERBAR

- SPS-Funktionalität
- Jasic®
- APPs aus der Janitza Bibliothek

GERÄTEHOMEPAGE

- Online- & historische Daten
- Graphen direkt auf Homepage
verfügbar

MESSGENAUIGKEIT

- Klasse 0,5S
- Abtastfrequenz 20 kHz

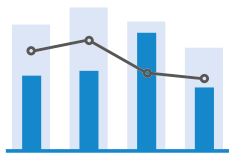
MESSDATENSPEICHER

- 128 MB / ca. 47,97 Monate
(nach Werkseinstellung)
- Aufzeichnungsreichweite
bis zu 2 Jahre

SPANNUNGSQUALITÄT

- Oberschwingungen bis
zur 40. Harmonischen
- Ereignisse und Transienten
- Unsymmetrie
- Vollwellen-Effektivwert-
aufzeichnung

UMG 604-PRO



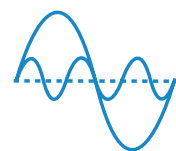
ENERGIEMANAGEMENT

Energiedatenerfassung mit
Spannungsqualitätsanalyse



KOMMUNIKATION

Integriertes Modbus-Gateway zur
Einbindung z. B. von Energiezählern



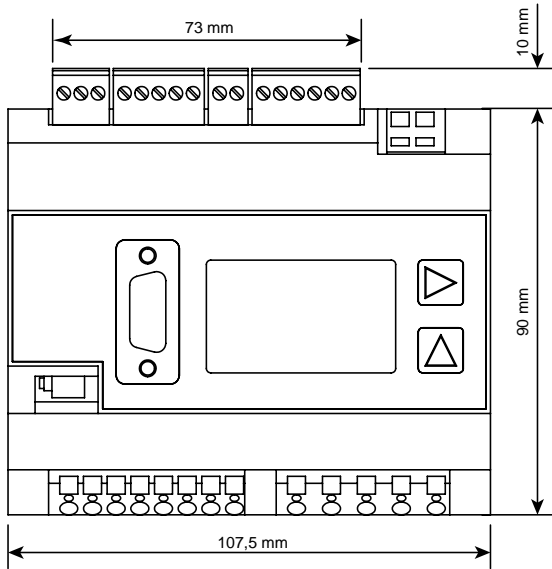
SPANNUNGSQUALITÄT

Erfassung von Ereignissen und
Transienten

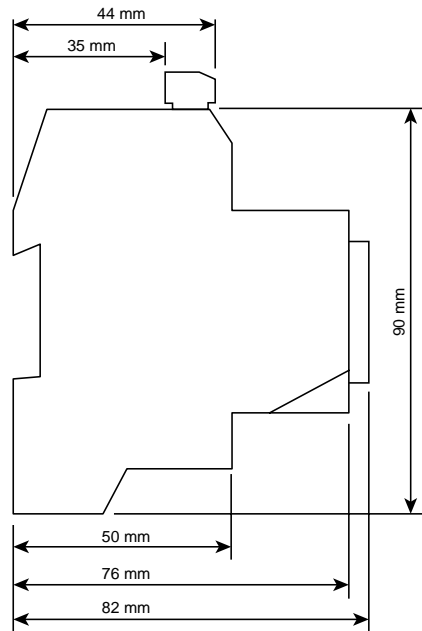
UMG 604-PRO – MASSZEICHNUNG

Alle Maßangaben in mm

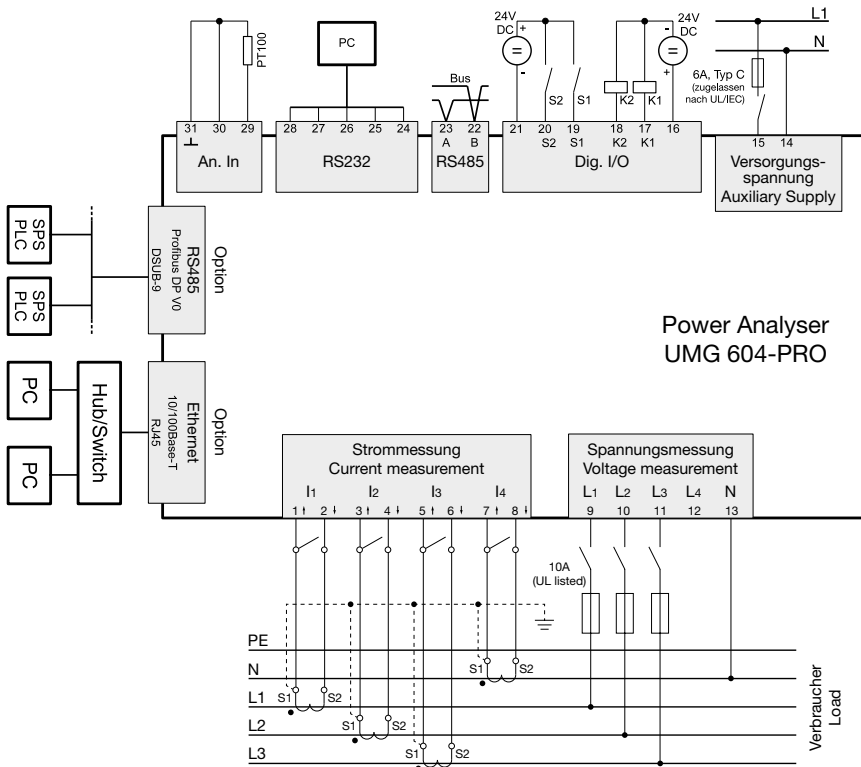
Vorderansicht



Seitenansicht



UMG 604-PRO – ANSCHLUSSBEISPIEL



UMG 604-PRO – TECHNISCHE DATEN

| | UMG 604E-PRO | | | UMG 604EP-PRO | |
|-----------------------------------------------------|------------------|-----------------|----------------|------------------|----------------|
| ARTIKELNUMMER | 5216012 | | | | |
| ARTIKELNUMMER (UL) | 5216202 | – | 5216222 | 5216201 | 5216221 |
| Versorgungsspannung AC | 95 ... 240 V AC | 50 ... 110 V AC | 20 ... 50 V AC | 95 ... 240 V AC | 20 ... 50 V AC |
| Versorgungsspannung DC | 135 ... 340 V DC | 50 ... 155 V DC | 20 ... 70 V DC | 135 ... 340 V DC | 20 ... 70 V DC |
| SCHNITTSTELLEN | | | | | |
| RS485: 9,6 – 921,6 kbps (Schraubsteckklemme) | • | • | • | • | • |
| RS232: 9,6 – 115,2 kbps (Schraubsteckklemme) | • | • | • | • | • |
| Profibus DP: bis 12 Mbps (DSUB-9-Stecker) | – | – | – | • | • |
| Ethernet 10/100 Base-TX (RJ-45-Buchse) | • | • | • | • | • |
| PROTOKOLLE | | | | | |
| Modbus RTU, Modbus TCP, Modbus RTU over Ethernet | • | • | • | • | • |
| Modbus-Gateway für Master-Slave-Konfiguration | • | • | • | • | • |
| Profibus DP V0 | – | – | – | • | • |
| HTTP (Homepage konfigurierbar) | • | • | • | • | • |
| SMTP (E-Mail) | • | • | • | • | • |
| NTP (Zeitsynchronisierung) | • | • | • | • | • |
| TFTP (automatische Konfigurierung) | • | • | • | • | • |
| FTP (File-Transfer) | • | • | • | • | • |
| SNMP | • | • | • | • | • |
| DHCP | • | • | • | • | • |
| TCP/IP | • | • | • | • | • |
| BACnet (optional) | • | • | • | • | • |
| ICMP (Ping) | | | | | |
| OPTIONEN ZU DEN GERÄTEN | | | | | |
| Emax-Funktion (Spitzenlastoptimierung) | 52.16.080 | 52.16.080 | 52.16.080 | 52.16.080 | 52.16.080 |
| BACnet-Kommunikation | 52.16.081 | 52.16.081 | 52.16.081 | 52.16.081 | 52.16.081 |

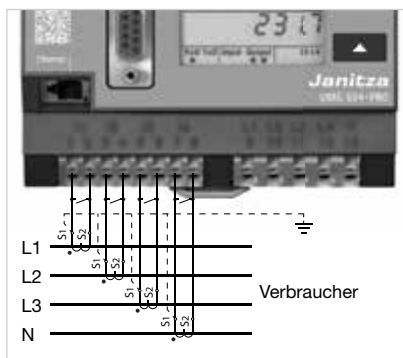


Abb.: Strommessung über Stromwandler

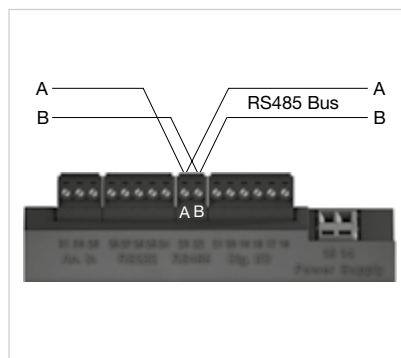


Abb.: RS485-Schnittstelle,
2-poliger Steckkontakt



Abb.: Beispiel Temperatureingang (KTY83)
und S0-Impulsgeber

UMG 604-PRO – TECHNISCHE DATEN

ALLGEMEIN

| | |
|-------------------------------------------------|-------------------------------------------------------------------------|
| Nettogewicht | 350 g (0.77 lb) |
| Geräteabmessungen in mm (B x H x T) | ca. 90 x 82 x 107,5 mm (3.54 x 3.62 x 4.23 in) (nach DIN 43871:1992) |
| Entflammbarkeitsklasse Gehäuse | UL 94V-0 |
| Einbaulage | beliebig |
| Befestigung/Montage | Hutschiene 35 mm (nach IEC/EN60999-1, DIN EN 50022) |
| Batterie | Typ Lithium CR2032, 3 V (Zulassung nach UL 1642) |
| Lebensdauer der Hintergrundbeleuchtung (Option) | 40000 h (50% der Starthelligkeit) |

UMGEBUNGSBEDINGUNGEN

Das Gerät ...

... wettergeschützt und ortsfest einsetzen.

– erfüllt Einsatzbedingungen nach DIN IEC 60721-3-3.

| | |
|--------------------------|-------------------------------------------------|
| Arbeitstemperaturbereich | -10 °C ... +55 °C (14 °F..to 131 °F) |
| Relative Luftfeuchte | 5 bis 95%, (bei +25 °C/77 °F) ohne Kondensation |
| Verschmutzungsgrad | 2 |
| Betriebshöhe | 0 ... 2000 m über NN |
| Einbaulage | beliebig |
| Lüftung | eine Fremdbelüftung ist nicht erforderlich |

TRANSPORT UND LAGERUNG

Die folgenden Angaben gelten für Geräte, die in der Originalverpackung transportiert bzw. gelagert werden.

| | |
|-------------|--------------------------------------|
| Freier Fall | 1 m |
| Temperatur | -20 °C bis +70 °C (-4 °F..to 158 °F) |

VERSORGUNGSSPANNUNG

Die Versorgungsspannung muss über eine UL/IEC zugelassene Sicherung (6A Char. B) an das Gerät angeschlossen werden.

| | |
|----------------------------------|------------------------------------------------|
| Option 230 V: | |
| Nennbereich | 95 V ... 240 V (50/60 Hz) / DC 135 V ... 340 V |
| Arbeitsbereich | ±10% vom Nennbereich |
| Leistungsaufnahme | max. 3,2 W / 9 VA |
| Überspannungskategorie | 300 V CAT II |
| Option 90 V (ohne UL Zulassung): | |
| Nennbereich | 50 V ... 110 V (50/60 Hz) / DC 50 V ... 155 V |
| Arbeitsbereich | ±10% vom Nennbereich |
| Leistungsaufnahme | max. 3,2 W / 9 VA |
| Überspannungskategorie | 300 V CAT II |
| Option 24V: | |
| Nennbereich | 20 V ... 50 V (50/60 Hz) / DC 20 V ... 70 V |
| Arbeitsbereich | ±10% vom Nennbereich |
| Leistungsaufnahme | max. 5 W / 8 VA |
| Überspannungskategorie | 150 V CAT II |

ANSCHLUSSVERMÖGEN DER KLEMMSTELLEN (VERSORGUNGSSPANNUNG)

Anschließbare Leiter. Pro Klemmstelle darf nur ein Leiter angeschlossen werden!

| | |
|-----------------------------------------|----------------------------------------|
| Eindrähtige, mehrdrähtige, feindrähtige | 0,08 – 2,5 mm ² , AWG 28-12 |
| Aderendhülsen (nicht isoliert) | 0,20 – 1,5 mm ² , AWG 24-16 |
| Aderendhülsen (isoliert) | 0,25 – 1,5 mm ² , AWG 24-16 |
| Abisolierlänge | 5 – 6 mm (0,2 – 0,24 in) |

SCHUTZKLASSE

Schutzklasse II nach IEC 60536 (VDE 0106, Teil 1), d. h. ein Schutzleiteranschluss ist nicht erforderlich!

| | |
|-------------------------------|-------------------------------------------------|
| Fremdkörper- und Wasserschutz | IP20 nach EN60529 September 2014, IEC60529:2013 |
|-------------------------------|-------------------------------------------------|

DIGITALE EINGÄNGE

| | |
|--------------------------------------------|-------|
| Maximale Zählerfrequenz (Impulseingang S0) | 20 Hz |
|--------------------------------------------|-------|

Schalteingang

| | |
|--------------------------------|-----------------------------------------------------|
| Eingangssignal liegt an | 18 V ... 28 V DC (typisch 4 mA) |
| Eingangssignal liegt nicht an | 0 ... 5 V DC, Strom kleiner 0,5 mA |
| Reaktionszeit (Jasic-Programm) | 200 ms |
| Leitungslänge | bis 30 m nicht abgeschirmt; größer 30 m abgeschirmt |

DIGITALE AUSGÄNGE (2 Digitalausgänge; Halbleiterrelais, nicht kurzschlussfest)

| | |
|---------------------------------------|-----------------------------------------------------|
| Schaltspannung | max. 60 V DC, 30 V AC |
| Schaltstrom | max. 50 mAeff AC/DC |
| Reaktionszeit (Jasic-Programm) | 200 ms |
| Ausgabe von Spannungseinbrüchen | 20 ms |
| Ausgabe von Spannungsüberschreitungen | 20 ms |
| Schaltfrequenz | max. 20 Hz |
| Leitungslänge | bis 30 m nicht abgeschirmt; größer 30 m abgeschirmt |

ANSCHLUSSVERMÖGEN DER KLEMMSTELLEN (DIGITALE EIN- UND AUSGÄNGE)

Anschließbare Leiter. Pro Klemmstelle darf nur ein Leiter angeschlossen werden!

| | |
|-----------------------------------------|---------------------------------------|
| Eindrähtige, mehrdrähtige, feindrähtige | 0,2 – 1,5 mm ² , AWG 24-16 |
| Aderendhülsen (nicht isoliert) | 0,2 – 1,5 mm ² |
| Aderendhülsen (isoliert) | 0,2 – 1,0 mm ² |
| Anzugsdrehmoment | 0,25 Nm (1.77 – 2.21 lbf in) |
| Abisolierlänge | 7 mm (0.2756 in) |

TEMPERATURMESSEINGANG (3-Drahtmessung)

| | |
|---------------------------------|-----------------------------------------------------|
| Updatezeit | ca. 200 ms |
| Anschließbare Fühler | PT100, PT1000, KTY83, KTY84 |
| Gesamtbürde (Fühler u. Leitung) | max. 4 kOhm |
| Leitungslänge | bis 30 m nicht abgeschirmt; größer 30 m abgeschirmt |

| FÜHLERTYP | TEMPERATURBEREICH | WIDERSTANDBEREICH | MESSUNSICHERHEIT |
|-----------|--------------------------------------------|----------------------|--------------------------|
| KTY83 | -55 °C ... +175 °C (-67 °F..to +347 °F) | 500 Ohm ... 2,6 kOhm | ± 1,5% rng ¹⁾ |
| KTY84 | -40 °C ... +300 °C (-40 °F..to +572 °F) | 350 Ohm ... 2,6 kOhm | ± 1,5% rng ¹⁾ |
| PT100 | -99 °C ... +500 °C (-146.2 °F..to +932 °F) | 60 Ohm ... 180 Ohm | ± 1,5% rng ¹⁾ |
| PT1000 | -99 °C ... +500 °C (-146.2 °F..to +932 °F) | 600 Ohm ... 1,8 kOhm | ± 1,5% rng ¹⁾ |

¹⁾ rng = Messbereich

ANSCHLUSSVERMÖGEN DER KLEMMSTELLEN (TEMPERATURMESSEINGANG)

| | |
|-----------------------------------------|---------------------------------------|
| Eindrähtige, mehrdrähtige, feindrähtige | 0,2 – 1,5 mm ² , AWG 24-16 |
| Aderendhülsen (nicht isoliert) | 0,2 – 1,5 mm ² |
| Aderendhülsen (isoliert) | 0,2 – 1,5 mm ² |
| Anzugsdrehmoment | 0,25 Nm (1.77 – 2.21 lbf in) |
| Abisolierlänge | 7 mm (0.2756 in) |

SPANNUNGSMESSEINGÄNGE

| | |
|--------------------------------------|-------------------------------|
| Dreiphasen 4-Leitersysteme (L-N/L-L) | max. 277 V / 480 V |
| Dreiphasen 3-Leitersysteme (L-L) | max. 480 V |
| Resolution | 0,01 V |
| Messbereich L-N | 0 ¹⁾ ... 600 Vrms |
| Messbereich L-L | 0 ¹⁾ ... 1000 Vrms |
| Crest-faktor | 2 (bezogen auf 480 Vrms) |
| Überspannungskategorie | 300 V CAT III |
| Bemessungsstoßspannung | 4 kV |
| Absicherung der Spannungsmessung | 1 – 10 A |
| Impedanz | 4 MOhm/Phase |
| Leistungsaufnahme | ca. 0,1 VA |
| Abtastfrequenz | 20 kHz/Phase |
| Transienten | > 50 µs |
| Frequenz der Grundschiwingung | 45 Hz ... 65 Hz |
| Auflösung | 0,001 Hz |

¹⁾ Das UMG Gerät kann nur dann Messwerte ermitteln, wenn an mindestens einem Spannungsmesseingang eine Spannung L-N von größer 10 V_{eff} oder eine Spannung L-L von größer 18 V_{eff} anliegt.

STROMMESSEINGÄNGE

| | |
|---------------------------------------------------|--------------------------------------|
| Nennstrom | 5 A |
| Bemessungsstrom | 6 A |
| Absicherung bei Direktmessung (ohne Stromwandler) | 6 A Char. B (zugelassen nach UL/IEC) |
| Auflösung im Display | 10 mA |
| Messbereich | 0,005 ... 7 Arms |
| Crest-factor | 2 (bezogen auf 6 Arms) |
| Überspannungskategorie | 300 V CAT III |
| Bemessungsstoßspannung | 4 kV |
| Leistungsaufnahme | ca. 0,2 VA (R _i = 5 mOhm) |
| Überlast für 1 Sek. | 100 A (sinusförmig) |
| Abtastfrequenz | 20 kHz |
| Messgenauigkeit Phasenwinkel | 0,15° |

ANSCHLUSSVERMÖGEN DER KLEMMSTELLEN (SPANNUNGS- UND STROMMESSUNG)

Anschließbare Leiter. Pro Klemmstelle darf nur ein Leiter angeschlossen werden!

| | |
|-----------------------------------------|----------------------------------------|
| Eindrähtige, mehrdrähtige, feindrähtige | 0,08 – 4,0 mm ² , AWG 28-12 |
| Aderendhülsen (nicht isoliert) | 0,25 – 2,5 mm ² |
| Aderendhülsen (isoliert) | 0,25 – 2,5 mm ² |
| Abisolierlänge | 8 – 9 mm (0.31 – 0.35 in) |

RS232-SCHNITTSTELLE

| | |
|-----------|-------------------------|
| Anschluss | 5 polige Schraubklemmen |
| Protokoll | Modbus RTU/Slave |

RS485-SCHNITTSTELLE

| | |
|-------------------|-------------------------------------------------------------------|
| Anschluss | 2 polige Schraubklemmen |
| Protokoll | Modbus RTU/Slave, Modbus RTU/Master |
| Übertragungsrates | 9.6 kbps, 19.2 kbps, 38.4 kbps, 57.6 kbps, 115.2 kbps, 921.6 kbps |

ANSCHLUSSVERMÖGEN DER KLEMMSTELLEN (SERIELLE SCHNITTSTELLE - RS485)

Anschließbare Leiter. Pro Klemmstelle darf nur ein Leiter angeschlossen werden!

| | |
|-----------------------------------------|---------------------------------------|
| Eindrähtige, mehrdrähtige, feindrähtige | 0,2 – 1,5 mm ² , AWG 28-16 |
| Aderendhülsen (nicht isoliert) | 0,2 – 1,5 mm ² |
| Aderendhülsen (isoliert) | 0,2 – 1,5 mm ² |
| Anzugsdrehmoment | 0,2 – 0,25 Nm (1.77 – 2.21 lbf in) |
| Abisolierlänge | 7 mm (0.2756 in) |

PROFIBUS-SCHNITTSTELLE (OPTION)

| | |
|------------------|------------------------------|
| Anschluss | SUB D 9-polig |
| Protokoll | Profibus DP/V0 nach EN 50170 |
| Übertragungsrate | 9.6 kBaud bis 12 MBaud |

ETHERNET-SCHNITTSTELLE

| | |
|------------|------------------------------------------------------------------------------------------------------------------------------------------------|
| Anschluss | RJ45 |
| Funktion | Modbus Gateway, Embedded Webserver (HTTP) |
| Protokolle | TCP/IP, EMAIL (SMTP), DHCP-Client (BootP), Modbus/TCP (Port 502), ICMP (Ping), NTP, TFTP, Modbus RTU over Ethernet (Port 8000), FTP SNMP |

POTENTIALTRENnung UND ELEKTRISCHE SICHERHEIT DER SCHNITTSTELLEN

- Die Schnittstellen RS485, RS232, Profibus und Ethernet sind zu den Strom- und Spannungsmesseingängen sowie der Versorgungsspannung doppelt isoliert.
- Die Schnittstellen RS232 und RS485 sind gegeneinander und zum Temperaturmesseingang nicht isoliert.
- Die Schnittstellen Profibus und Ethernet haben gegeneinander und zu RS232, RS485, Temperaturmesseingang und Digitalen Ein- und Ausgängen eine Funktionsisolierung.
- Die Schnittstellen der hier angeschlossenen Geräte müssen über eine doppelte oder verstärkte Isolierung gegen Netzspannungen verfügen (nach IEC 61010-1: 2010).

MESSUNSICHERHEIT

Die Messunsicherheit des Geräts gilt für die Verwendung der folgenden Messbereiche. Der Messwert muss innerhalb der angegebenen Grenzen liegen. Außerhalb dieser Grenzen ist die Messunsicherheit nicht spezifiziert.

| Messwert | Messunsicherheiten |
|-----------------------|-----------------------------------------------------------------------------------|
| Spannung | ± 0,2% nach DIN EN 61557-12:2008 |
| Strom L | ± 0,25% in Anlehnung an DIN EN 61557-12:2008 |
| Strom N | ± 1% nach DIN EN 61557-12:2008 |
| Leistung | ± 0,4% nach DIN EN 61557-12:2008 |
| Oberschwingungen U, I | Klasse 1, DIN EN 61000-4-7 |
| Wirkenergie | |
| Stromwandler .. /5 A | Klasse 0,5 (IEC61557-12) Klasse 0,5S (IEC62053-22) Klasse 0,5 (ANSI C12.20) |
| Stromwandler .. /1 A | Klasse 1 (IEC61557-12) |
| Blindenergie | |
| Stromwandler .. /5 A | Klasse 2 (IEC62053-23) |
| Stromwandler .. /1 A | Klasse 2 (IEC62053-23) |
| Frequenz | ± 0,01Hz |
| Interne Uhr | ±1 Minute/Monat (18 °C ... 28 °C) (64,4 °F ..to 82,4 °F) |

Die Spezifikation gilt unter folgende Bedingungen:

- Jährliche Neukalibrierung,
- eine Vorwärmzeit von 10 Minuten,
- eine Umgebungstemperatur von 18 ... 28° C (64,4 °F ..to 82,4 °F).

Wird das Gerät außerhalb des Bereiches von 18 ... 28° C (64,4 °F ..to 82,4 °F) betrieben, so muss ein zusätzlicher Messfehler von ±0,01% vom Messwert pro °C Abweichung berücksichtigt werden.

SPANNUNGSQUALITÄTS- ANALYSATOR

(KLASSE S NACH IEC 61000-4-30)



SPANNUNGSQUALITÄT

- Analyse on board
- 63. Harmonische
- Flickermessung
- Ereignisse und Transienten
- Unsymmetrie
- Halbwellen-Effektivwert-
aufzeichnung

PROGRAMMIERBAR

- SPS-Funktionalität
- Jasic®
- APPs aus der Janitza Bibliothek

GERÄTEHOMEPAGE

- Online- & historische Daten
- Graphen direkt auf Homepage
verfügbar

SCHNITTSTELLEN

- Ethernet
- RS232
- RS485

GATEWAY

- Integration in SPS-Systeme
und GLT
- Simultane Abfrage der
Schnittstellen

PERIPHERIE

- Digitale Ein- und Ausgänge
z. B. Impulseingang
- Zustandsüberwachung und
Grenzwertausgang
- Temperatureingang

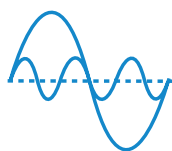
MESSGENAUIGKEIT

- Klasse 0,5S
- Abtastfrequenz 20 kHz

MESSDATENSPEICHER

- 128 MB / ca. 2,37 Monate
(nach Werkseinstellung)
- Aufzeichnungsreichweite
bis zu 2 Jahre

UMG 605-PRO



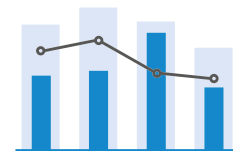
SPANNUNGSQUALITÄT

Messen von Power Quality Parametern gemäß Klasse S

APP

APPS

Watchdog-Überwachung der PQ-Normen



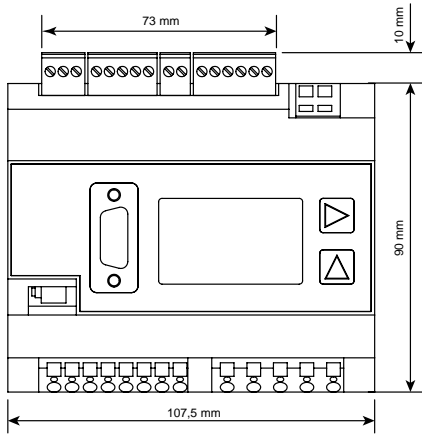
ENERGIEMANAGEMENT

Zusätzliche Erfassung von Energiemessdaten

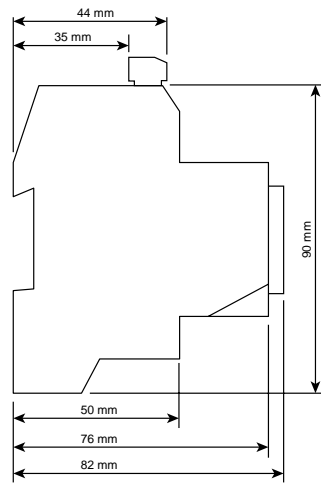
UMG 605-PRO – MASSZEICHNUNG

Alle Maßangaben in mm

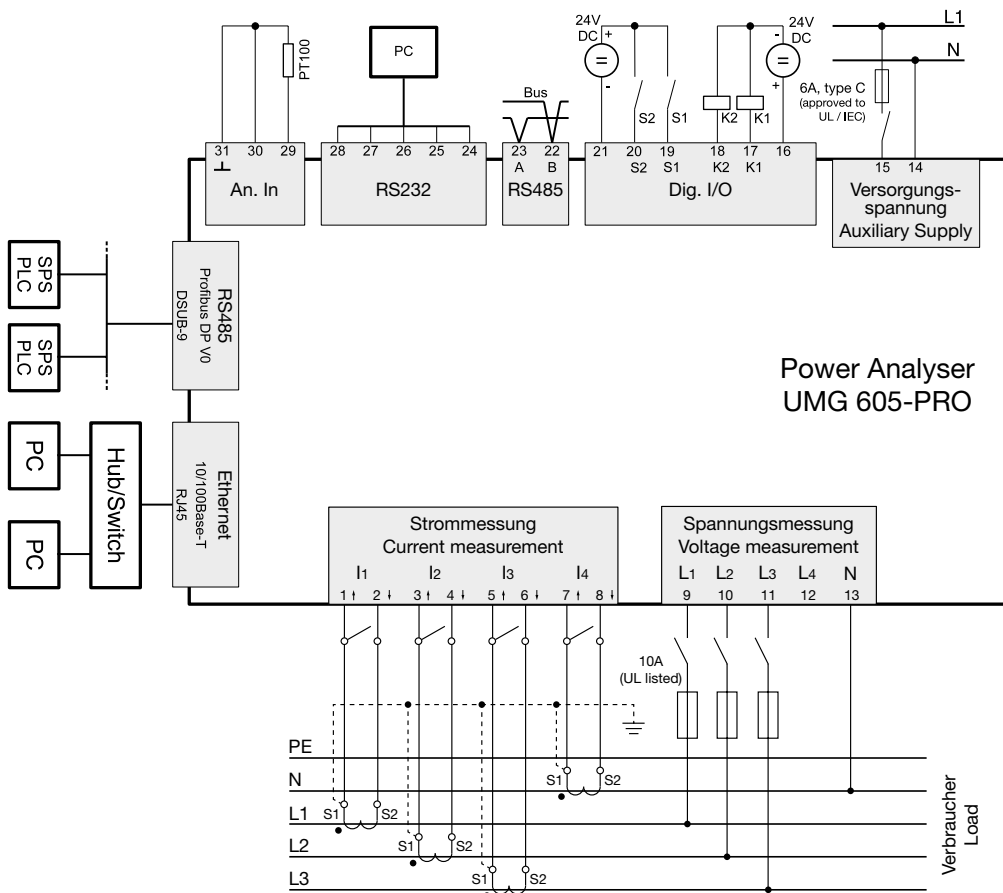
Vorderansicht



Seitenansicht



UMG 605-PRO – ANSCHLUSSBEISPIEL



UMG 605-PRO – TECHNISCHE DATEN

| UMG 605-PRO | | | |
|------------------------|------------------|-----------------|----------------|
| ARTIKELNUMMER | 5216028 | | |
| ARTIKELNUMMER (UL) | 5216227 | – | 5216229 |
| Versorgungsspannung AC | 95 ... 240 V AC | 50 ... 110 V AC | 20 ... 50 V AC |
| Versorgungsspannung DC | 135 ... 340 V DC | 50 ... 155 V DC | 20 ... 70 V DC |

OPTIONEN ZU DEN GERÄTEN

| | | | |
|-------------------------------------------|---------|---------|---------|
| Emax-Funktion (Spitzenlastoptimierung) | 5216084 | 5216084 | 5216084 |
| BACnet-Kommunikation | 5216083 | 5216083 | 5216083 |

ALLGEMEIN

| | |
|-------------------------------------|-------------------------------------------------------------------------|
| Nettogewicht | 350 g (0.77 lb) |
| Geräteabmessungen in mm (B x H x T) | ca. 90 x 82 x 107,5 mm (3.54 x 3.23 x 4.23 in) (nach DIN 43871:1992) |
| Entflammbarkeitsklasse Gehäuse | UL 94V-0 |
| Einbaulage | beliebig |
| Befestigung/Montage | Hutschiene 35 mm (nach IEC/EN60999-1, DIN EN 50022) |
| Batterie | Typ Lithium CR2032, 3 V |

UMGEBUNGSBEDINGUNGEN

| | |
|------------------------------------------------------------------------------------------------------------------------|-------------------------------------------------|
| Das Gerät wettergeschützt und ortsfest einsetzen. ... erfüllt Einsatzbedingungen nach DIN IEC 60721-3-3. | |
| Arbeitstemperaturbereich | -10 °C ... +55 °C (14 °F..to 131 °F) |
| Relative Luftfeuchte | 5 bis 95%, (bei +25 °C/77 °F) ohne Kondensation |
| Verschmutzungsgrad | 2 |
| Betriebshöhe | 0 ... 2000 m über NN |
| Einbaulage | beliebig |
| Lüftung | eine Fremdbelüftung ist nicht erforderlich |

TRANSPORT UND LAGERUNG

Die folgenden Angaben gelten für Geräte, die in der Originalverpackung transportiert bzw. gelagert werden.

| | |
|-------------|--------------------------------------|
| Freier Fall | 1 m |
| Temperatur | -20 °C bis +70 °C (-4 °F..to 158 °F) |

VERSORGUNGSSPANNUNG

Die Versorgungsspannung muss über eine UL/IEC zugelassene Sicherung (6A Char. B) an das Gerät angeschlossen werden.

| | |
|------------------------------------------------------------------------------------------------------------------|-------------------------------------------------------------------------------------------------------------|
| Option 230 V: Nennbereich Arbeitsbereich Leistungsaufnahme Überspannungskategorie | 95 V ... 240 V (50/60 Hz) / DC 135 V ... 340 V ±10% vom Nennbereich max. 3,2 W / 9 VA 300 V CAT II |
| Option 90 V (ohne UL Zulassung): Nennbereich Arbeitsbereich Leistungsaufnahme Überspannungskategorie | 50 V ... 110 V (50/60 Hz) / DC 50 V ... 155 V ±10% vom Nennbereich max. 3,2 W / 9 VA 300 V CAT II |
| Option 24V: Nennbereich Arbeitsbereich Leistungsaufnahme Überspannungskategorie | 20 V ... 50 V (50/60 Hz) / DC 20 V ... 70 V ±10% vom Nennbereich max. 5 W / 8 VA 150 V CAT II |

ANSCHLUSSVERMÖGEN DER KLEMMSTELLEN (VERSORGUNGSSPANNUNG)

Anschließbare Leiter. Pro Klemmstelle darf nur ein Leiter angeschlossen werden!

| | |
|-----------------------------------------|----------------------------------------|
| Eindrähtige, mehrdrähtige, feindrähtige | 0,08 – 2,5 mm ² , AWG 28-12 |
| Stiftkabelschuhe, Aderendhülsen | 1,5 mm ² , AWG 16 |

SCHUTZKLASSE

Schutzklasse II nach IEC 60536 (VDE 0106, Teil 1), d. h. ein Schutzleiteranschluss ist nicht erforderlich!

Fremdkörper- und Wasserschutz IP20 nach EN60529 September 2014, IEC60529:2013

DIGITALE EINGÄNGE

Impulseingang S0

Maximale Zählerfrequenz 20 Hz

Schalteingang

Eingangssignal liegt an 18 V ... 28 V DC (typisch 4 mA)

Eingangssignal liegt nicht an 0 ... 5 V DC, Strom kleiner 0,5 mA

Reaktionszeit (Jasic-Programm) 200 ms

Leitungslänge bis 30 m nicht abgeschirmt; größer 30 m abgeschirmt

DIGITALE AUSGÄNGE (2 Digitalausgänge; Halbleiterrelais, nicht kurzschlussfest)

Schaltspannung max. 60 V DC, 30 V AC

Schaltstrom max. 50 mAeff AC/DC

Reaktionszeit (Jasic-Programm) 200 ms

Ausgabe von Spannungseinbrüchen 20 ms

Ausgabe von Spannungsüberschreitungen 20 ms

Schaltfrequenz max. 20 Hz

Leitungslänge bis 30 m nicht abgeschirmt; größer 30 m abgeschirmt

ANSCHLUSSVERMÖGEN DER KLEMMSTELLEN (DIGITALE EIN- UND AUSGÄNGE)

Anschließbare Leiter. Pro Klemmstelle darf nur ein Leiter angeschlossen werden!

Eindrähtige, mehrdrähtige, feindrähtige 0,2 – 1,5 mm², AWG 24-16

Aderendhülsen (nicht isoliert) 0,2 – 1,5 mm²

Aderendhülsen (isoliert) 0,2 – 1,5 mm²

Anzugsdrehmoment 0,25 Nm (1.77 – 2.21 lbf in)

Abisolierlänge 7 mm (0.2756 in)

TEMPERATURMESSEINGANG

Updatezeit ca. 200 ms

Anschließbare Fühler PT100, PT1000, KTY83, KTY84

Gesamtbürde (Fühler u. Leitung) max. 4 kOhm

Leitungslänge bis 30 m nicht abgeschirmt; größer 30 m abgeschirmt

| FÜHLERTYP | TEMPERATURBEREICH | WIDERSTANDBEREICH | MESSUNSICHERHEIT |
|-----------|--------------------------------------------|----------------------|--------------------------|
| KTY83 | -55 °C ... +175 °C (-67 °F ..to 347 °F) | 500 Ohm ... 2,6 kOhm | ± 1,5% rng ¹⁾ |
| KTY84 | -40 °C ... +300 °C (-40 °F ..to 572 °F) | 350 Ohm ... 2,6 kOhm | ± 1,5% rng ¹⁾ |
| PT100 | -99 °C ... +500 °C (-146.2 °F ..to 932 °F) | 60 Ohm ... 180 Ohm | ± 1,5% rng ¹⁾ |
| PT1000 | -99 °C ... +500 °C (-146.2 °F ..to 932 °F) | 600 Ohm ... 1,8 kOhm | ± 1,5% rng ¹⁾ |

1) rng = Messbereich

ANSCHLUSSVERMÖGEN DER KLEMMSTELLEN (TEMPERATURMESSEINGANG)

Anschließbare Leiter. Pro Klemmstelle darf nur ein Leiter angeschlossen werden!

Eindrähtige, mehrdrähtige, feindrähtige 0,2 – 1,5 mm², AWG 24-16

Aderendhülsen (nicht isoliert) 0,2 – 1,5 mm²

Aderendhülsen (isoliert) 0,2 – 1,5 mm²

Anzugsdrehmoment 0,25 Nm (1.77 – 2.21 lbf in)

Abisolierlänge 7 mm (0.2756 in)

RS232-SCHNITTSTELLE

Anschluss 5 polige Schraubklemmen

Protokoll Modbus RTU/Slave

Übertragungsrate 9.6 kbps, 19.2 kbps, 38.4 kbps, 57.6 kbps, 115.2 kbps

RS485-SCHNITTSTELLE

Anschluss 2 polige Schraubklemmen

Protokoll Modbus RTU/Slave, Modbus RTU/Master

Übertragungsrate 9.6 kbps, 19.2 kbps, 38.4 kbps, 57.6 kbps, 115.2 kbps, 921.6 kbps

ANSCHLUSSVERMÖGEN DER KLEMMSTELLEN (SERIELLE SCHNITTSTELLE - RS485)

Anschließbare Leiter. Pro Klemmstelle darf nur ein Leiter angeschlossen werden!

| | |
|-----------------------------------------|---------------------------------------|
| Eindrähtige, mehrdrähtige, feindrähtige | 0,2 – 1,5 mm ² , AWG 24-16 |
| Aderendhülsen (nicht isoliert) | 0,2 – 1,5 mm ² |
| Aderendhülsen (isoliert) | 0,2 – 1,5 mm ² |
| Anzugsdrehmoment | 0,25 Nm (1.77 – 2.21 lbf in) |
| Abisolierlänge | 7 mm (0.2756 in) |

PROFIBUS-SCHNITTSTELLE

| | |
|------------------|------------------------------|
| Anschluss | SUB D 9-polig |
| Protokoll | Profibus DP/VO nach EN 50170 |
| Übertragungsrate | 9.6 kBaud bis 12 MBaud |

ETHERNET-SCHNITTSTELLE

| | |
|------------|-------------------------------------------------------------------------------------------------------------------------------------------|
| Anschluss | RJ45 |
| Funktion | Modbus Gateway, Embedded Webserver (HTTP) |
| Protokolle | TCP/IP, EMAIL (SMTP), DHCP-Client (BootP), Modbus/TCP (Port 502), ICMP (Ping), NTP, TFTP, Modbus RTU over Ethernet (Port 8000), FTP SNMP. |

SPANNUNGSMESSEINGÄNGE

| | |
|--------------------------------------|--------------------------|
| Dreiphasen 4-Leitersysteme (L-N/L-L) | max. 277 V / 480 V |
| Dreiphasen 3-Leitersysteme (L-L) | max. 480 V |
| Resolution | 0,01 V |
| Crest-faktor | 2 (bezogen auf 480 Vrms) |
| Überspannungskategorie | 300 V CAT III |
| Bemessungsstoßspannung | 4 kV |
| Absicherung der Spannungsmessung | 1 – 10 A |
| Impedanz | 4 MOhm/Phase |
| Leistungsaufnahme | ca. 0,1 VA |
| Abtastfrequenz | 20 kHz/Phase |
| Transienten | > 50 µs |
| Frequenz der Grundschiwingung | 15 Hz ... 440 Hz |
| Auflösung | 0,001 Hz |

STROMMESSEINGÄNGE

| | |
|---------------------------------------------------|--------------------------------------|
| Nennstrom | 5 A |
| Bemessungsstrom | 6 A |
| Absicherung bei Direktmessung (ohne Stromwandler) | 6 A Char. B (zugelassen nach UL/IEC) |
| Auflösung im Display | 10 mA |
| Crest-factor | 2 (bezogen auf 6 Arms) |
| Überspannungskategorie | 300 V CAT III |
| Bemessungsstoßspannung | 4 kV |
| Leistungsaufnahme | ca. 0,2 VA (R _i = 5 mOhm) |
| Überlast für 1 Sek. | 100 A (sinusförmig) |
| Abtastfrequenz | 20 kHz |
| Messgenauigkeit Phasenwinkel | 0,15 ° |

ANSCHLUSSVERMÖGEN DER KLEMMSTELLEN (SPANNUNGS- UND STROMMESSUNG)

Anschließbare Leiter. Pro Klemmstelle darf nur ein Leiter angeschlossen werden!

| | |
|-----------------------------------------|----------------------------------------|
| Eindrähtige, mehrdrähtige, feindrähtige | 0,08 – 4,0 mm ² , AWG 24-16 |
| Aderendhülsen (nicht isoliert) | 0,25 – 2,5 mm ² |
| Aderendhülsen (isoliert) | 0,25 – 2,5 mm ² |
| Anzugsdrehmoment | 0,25 Nm (1.77 – 2.21 lbf in) |
| Abisolierlänge | 8-9 mm (0.31 - 0.35 in) |

MEHRKANALIGES BETRIEBSSTROM- UND DIFFERENZSTROMMESSGERÄT



SCHNITTSTELLEN

- RS485

PERIPHERIE

- Impulsausgang
- Relais/ SPS-Eingang

SPANNUNGSQUALITÄT

- Oberschwingungen bis zur 63sten Harmonischen
- Crestfaktor/Klirrfaktor
- Minimum- und Maximumwerte für Ströme
- Grenzwert für jeden Stromkanal

20 STROMMESSKANÄLE

- Echteffektivwertmessung
- Hohe Abtastrate mit 20 kHz
- Betriebsstrom- oder RCM-Messung

KOMMUNIKATION

- Modbus RTU

MESSGENAUIGKEIT

- Klasse 1
- Strom: 1%
- Spannung: 1%
- Abtastrate 20 kHz

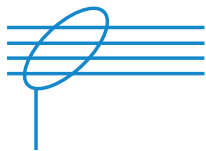
MESSDATENSPEICHER

- 768 kB / ca. 1 Monat (nach Werkseinstellung)

MODULAR

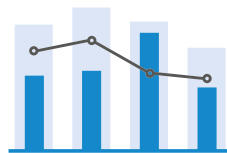
- Auf bis zu 96 Messkanäle erweitern
- Integrierte Stromwandler
- Anzeige des Zustands mit Hilfe von LEDs

UMG 20CM



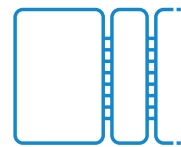
RCM

Maximale Sicherheit für Anlagen & Personal, verbesserter Brandschutz



ENERGIEMANAGEMENT

Wahlweise Einsatz der Stromkanäle auch zur Betriebsstrommessung



MODULAR

Modulare Erweiterung durch aktive Wandlerleiste

UMG 20CM – MASSZEICHNUNG

Alle Maßangaben in mm

Vorderansicht



Seitenansicht

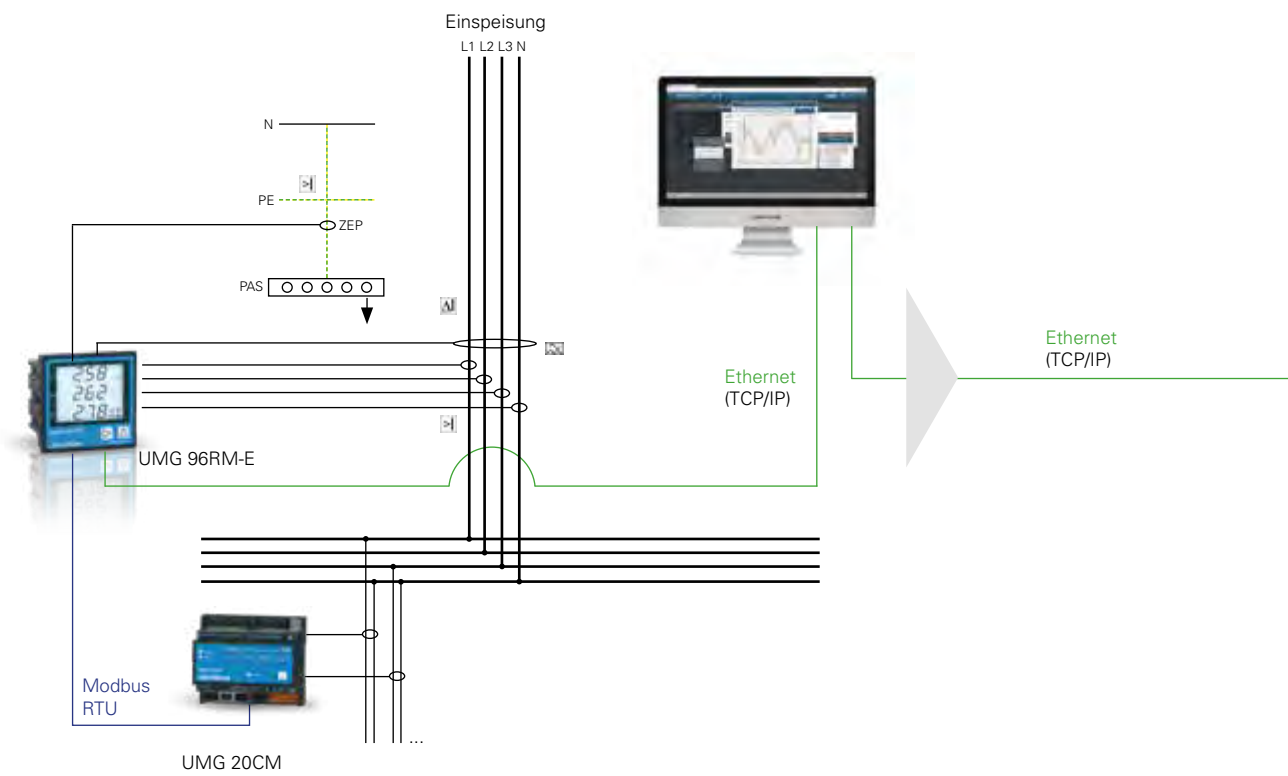
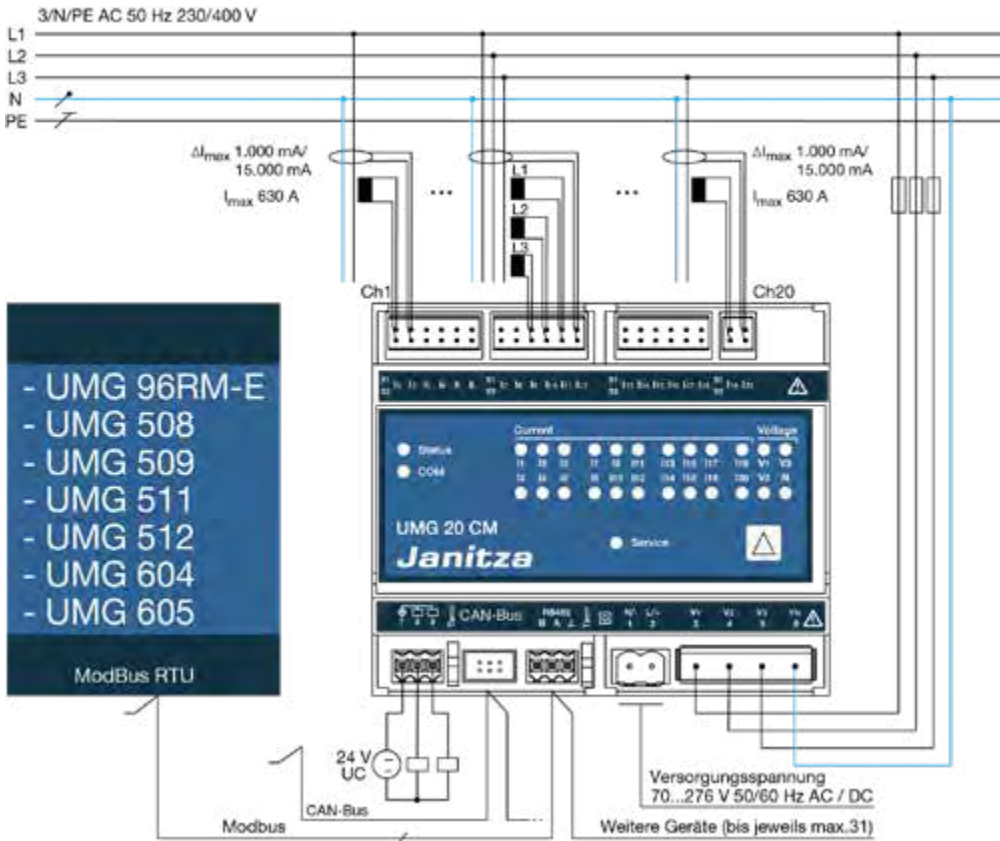
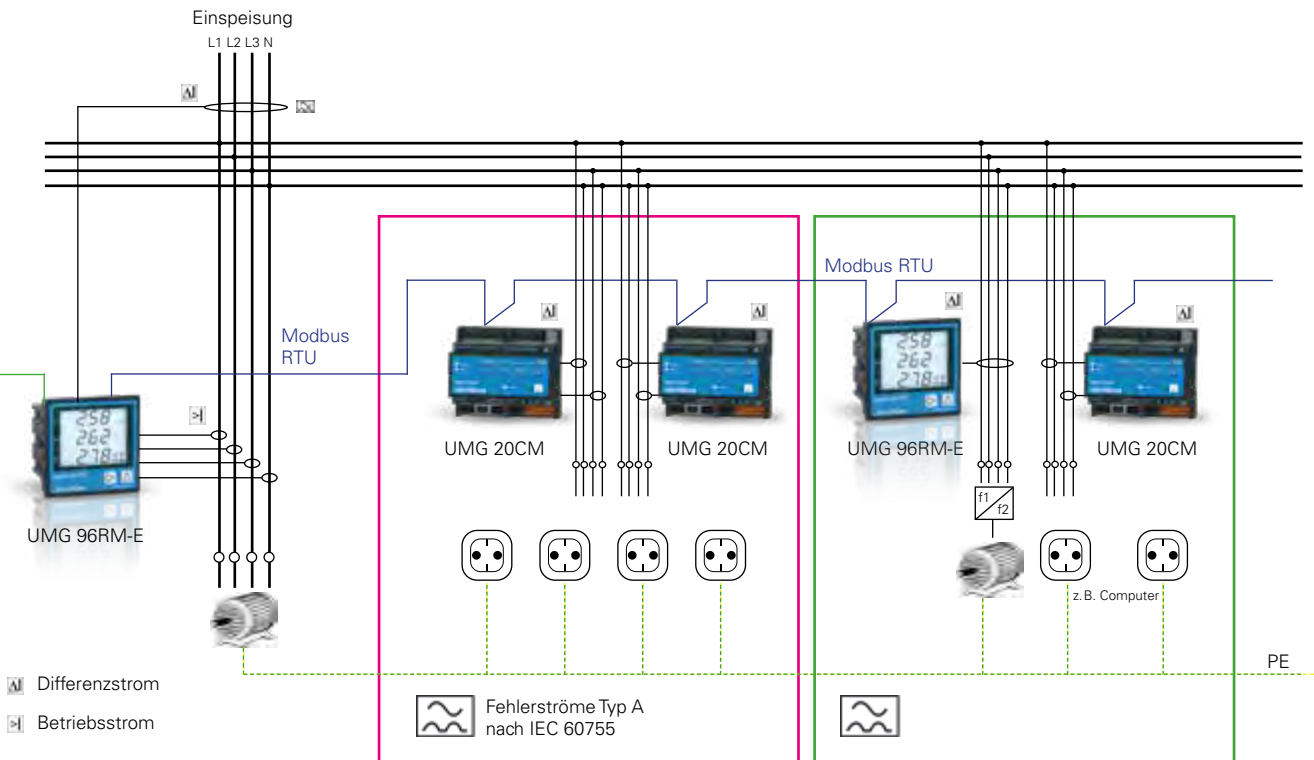


Abb.: Die 20 Kanäle der UMG 20CM können unter Verwendung der entsprechenden Strommesswandler wahlfrei zur Differenz- oder Betriebsstromüberwachung genutzt werden. Bei der Differenzstromüberwachung werden die gegen Erde oder andere Pfade abfließenden Fehlerströme erfasst.

UMG 20CM – ANSCHLUSSBEISPIEL



Empfehlung: Bei Nutzung mehrerer UMG 20CM-Messkanäle sollte der Bus nicht mehr als 10 Geräte vom Typ UMG 20CM enthalten. Bei Verwendung der APP „20CM-Webmonitor“ ist die Anzahl aufgrund der APP-Verwaltung auf 5 Geräte begrenzt.



UMG 20CM – ANWENDUNGSBEISPIEL

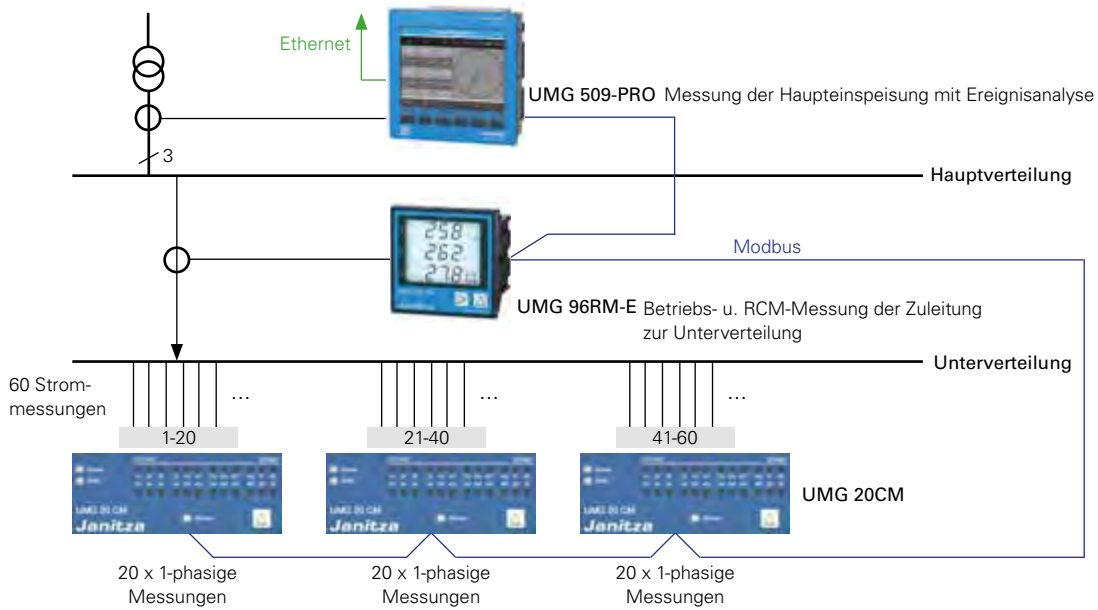


Abb.: Extrem kompakte Lösung für die komplette Überwachung über drei Ebenen mit modernster Master-Slave-Kommunikationsarchitektur

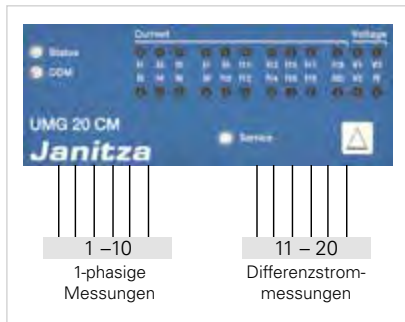


Abb.: 10 einphasige Betriebsstrommessungen, 10 einphasige Differenzstrommessungen

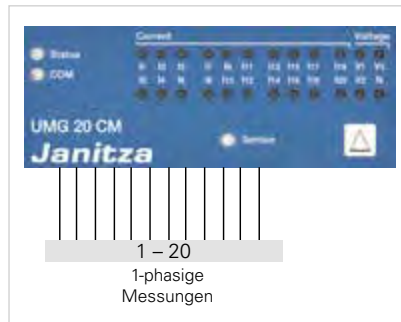


Abb.: 20 einphasige Betriebsstrom- oder RCM-Messungen

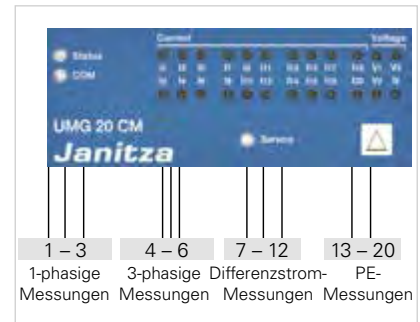


Abb.: 3 einphasige Betriebsstrommessungen, 1 dreiphasige Betriebsstrommessung, 6 einphasige Differenzstrommessungen, 8 einphasige PE-Messungen

UMG 20CM – TECHNISCHE DATEN

| UMG 20CM | |
|---------------------------------------------------------------------------------------------------------|------------------------------------------------------------------|
| ARTIKELNUMMER | 1401625 |
| ALLGEMEIN | |
| Versorgungsspannung | 90 ... 276 V AC / 90 ... 276 V DC |
| Art der Messung | Kontinuierliche Echteffektivwertmessung bis zur 63. Harmonischen |
| Betriebsspannung | 90 ... 276 V AC und DC |
| Messung in Quadranten | 4 |
| Netze TN, TT, IT | TN, TT, IT |
| Messung in Einphasen-/Mehrphasennetzen | 1 ph, 2 ph, 3 ph und bis zu 20 mal 1 ph |
| MESSSPANNUNGSEINGANG | |
| Überspannungskategorie | 300 V CAT III |
| Messbereich, Spannung L-N, AC (ohne Wandler) | 10 ... 300 Vrms |
| Messbereich, Spannung L-L, AC (ohne Wandler) | 10 ... 480 Vrms |
| Auflösung | 0,1 V |
| Impedanz | 1,3 M Ω / Phase |
| Frequenzmessbereich | 45 ... 65 Hz |
| Abtastfrequenz | 20 kHz / Phase |
| MESSSTROMEINGANG | |
| Auswertebereich des Betriebsstroms | 0 ... 630 A |
| Auswertebereich des Differenzstroms | 10 mA ... 1 A/50 mA ... 15 A * |
| Auflösung | 1 mA |
| Grenzfrequenz | 3,2 kHz |
| Relative Abweichung | \pm 1% |
| <small>* mit zusätzlichem Widerstand (Bürde) von 3,9 Ω (Artikel-Nr.: 1503086)</small> | |
| ÜBERWACHUNGSFUNKTION | |
| Ansprechfunktion | 0 ... 650 s |
| Rücksetzverzögerungszeit | 0 ... 650 s |
| Auflösung der Verzögerung | 10 ms |
| DIGITALE EIN- UND AUSGÄNGE | |
| Anzahl der digitalen Ausgänge | 2 |
| Schaltspannung | max. 60 V DC, 30 V AC |
| Maximalstrom | 350 mA |
| Einschaltwiderstand | 2 Ω |
| Maximale Leitungslänge | bis 30 m nicht abgeschirmt, ab 30 m abgeschirmt |
| LEISTUNGS-AUFNAHMEN | |
| Leistungsaufnahme (Eigenverbrauch) | 3 W (7 AV) |
| Spannungseingänge 1 ph/3 ph | 40 mW/120 mW |
| Stromeingänge (einzeln) | max. 10 mW (bei 0,8 Ω Bürde) |
| MECHANISCHE EIGENSCHAFTEN | |
| Gewicht | 270 g (0.6 lb) |
| Geräteabmessungen in mm (B x H x T) | 105 x 90 x ca. 73 (4.13 x 3.54 x 2.87 in) |
| Schutzart gemäß EN 60529 | IP20 |
| Montage nach IEC EN 60999-1 / DIN EN 50022 | 35-mm-DIN-Hutprofilschiene |

ANSCHLUSSVERMÖGEN DER KLEMMSTELLEN (SPANNUNGS- UND STROMMESSUNG)

Anschließbare Leiter; Pro Klemmstelle darf nur ein Leiter angeschlossen werden!

| | |
|-----------------------------------------|--------------------------------------------------------------------------------------------------|
| Eindrähtige, mehrdrähtige, feindrähtige | 0,2...1 mm ² , AWG 26-12 (Strom) 0,08...4,0 mm ² , AWG 28-12 (Spannung) |
| Stiftkabelschuhe, Aderendhülsen | 0,2...2,5 mm ² |
| Anzugsdrehmoment | 0,4...0,5 Nm |
| Abisolierlänge | 7 mm |

UMGEBUNGSBEDINGUNGEN

| | |
|---------------------------|-----------------------------------------------------|
| Temperaturbereich | Betrieb: K55 (-10 °C ... +55 °C) (14 °F..to 131 °F) |
| Relative Luftfeuchtigkeit | Betrieb: 5 ... 95% (bei 25 °C/77 °F) |
| Betriebshöhe | 0 ... 2000 m über NN |
| Verschmutzungsgrad | 2 |
| Einbaulage | beliebig |

ELEKTROMAGNETISCHE VERTRÄGLICHKEIT

| | |
|---------------------------------------------------------------------------------|------------------------|
| Elektromagnetische Verträglichkeit von Betriebsmitteln | Richtlinie 2004/108/EG |
| Elektrische Betriebsmittel zur Verwendung innerhalb bestimmter Spannungsgrenzen | Richtlinie 2006/95/EG |

GERÄTESICHERHEIT

| | |
|--------------------------------------------------------------------------------|--------------------|
| Sicherheitsbestimmungen für elektrische Mess-, Steuer-, Regel- und Laborgeräte | |
| Teil 1: Allgemeine Anforderungen | IEC/EN 61010-1 |
| Teil 2-030: Besondere Bestimmungen für Prüf- und Messstromkreise | IEC/EN 61010-2-030 |

STÖRFESTIGKEIT

| | |
|------------------------------|-------------------|
| Klasse A: Industriebereich | IEC/EN 61326-1 |
| Elektrostatische Entladungen | IEC/EN 61000-4-2 |
| Spannungseinbrüche | IEC/EN 61000-4-11 |

STÖRAUSSENDUNG

| | |
|------------------------------------|----------------------|
| Klasse B: Wohnbereich | IEC/EN 61326-1 |
| Funkstörfeldstärke 30 ... 1000 MHz | IEC/CISPR11/EN 55011 |
| Funkstörspannung 0,15 ... 30 MHz | IEC/CISPR11/EN 55011 |

SICHERHEIT

| | |
|--------|------------------|
| Europa | CE-Kennzeichnung |
|--------|------------------|

MODULARE ERWEITERUNG FÜR DAS MESSGERÄT UMG 20CM

Modul 20CM-CT6 auf einen Blick

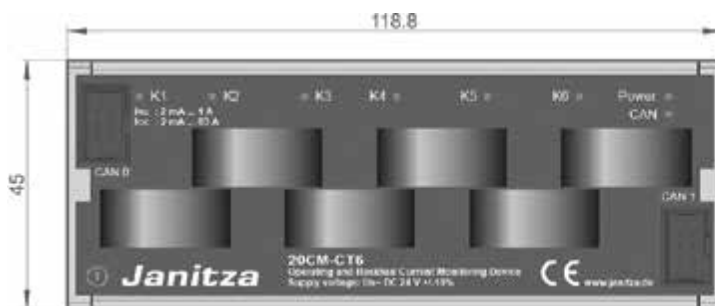
- Das Modul 20CM-CT6 dient der Erweiterung des Grundgerätes UMG 20CM
- Es können maximal 16 Module mit je 6 Kanälen (insgesamt bis zu 96 Kanäle) hinzugefügt werden
- Die Messdaten aller Module werden über das UMG 20CM abgebildet
- Interne Kommunikation und Versorgung über CAN-Bus Schnittstelle
- Messwernerfassung über integrierte Stromwandler
- Speicher für historische Daten
- RCM-Diagnosevariablen on Board
- Anzeige des Zustands der Grenzwertüberwachung mit Hilfe von 6 LEDs



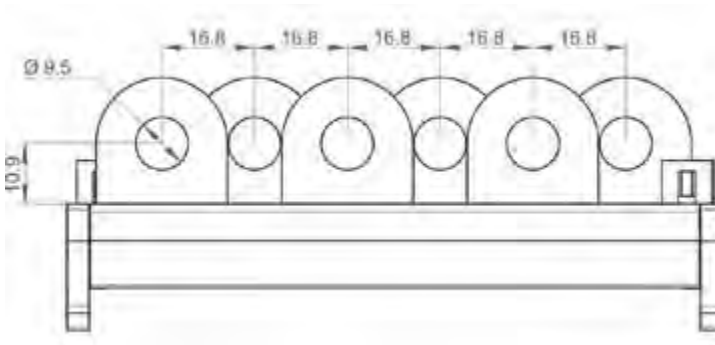
MODUL 20CM-CT6 – MASSZEICHNUNG

Alle Maßangaben in mm

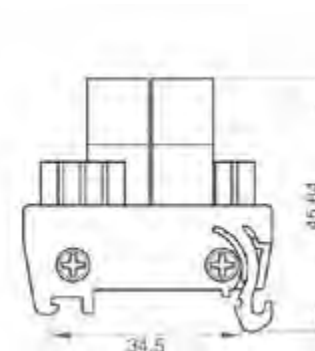
Vorderansicht



Ansicht von unten



Seitenansicht



MODUL 20CM-CT6 – ANSCHLUSSBEISPIEL

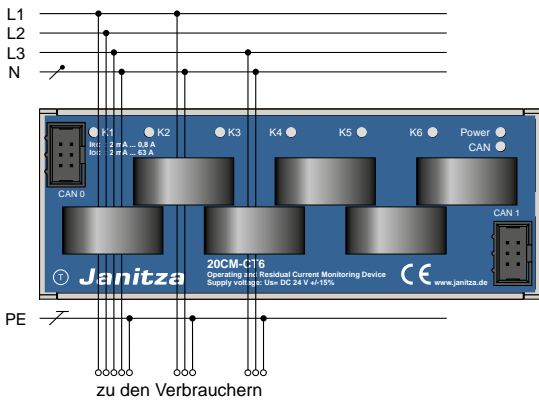


Abb.: Differenzstrommessung

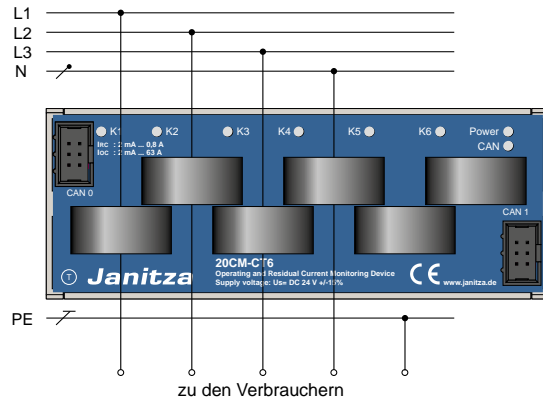


Abb.: Betriebsstrommessung, z.B. 6 x 1-phasig

MODUL 20CM-CT6 – TECHNISCHE DATEN

| MODUL 20CM-CT6 | |
|------------------------------------------------------|------------------------------------------|
| ARTIKELNUMMER | 1401626 |
| ALLGEMEIN | |
| Geräteabmessungen in mm (B x H x T) | 119 x 47 x 45 (4.69 x 1.85 x 1.77 in) |
| Nettogewicht | 170 g (0.37 lb) |
| Betriebsart | Dauerbetrieb |
| Schutzart gemäß DIN EN 60529 | IP20 |
| Schutzklasse | III |
| Entflammbarkeitsklasse | UL-V0 |
| Das Gerät erfüllt die Anforderungen gemäß der Normen | EN 62020:1998+A1:2005, (VDE 0663):2005 |
| UMGEBUNGSBEDINGUNGEN | |
| Umgebungstemperatur (Betrieb) | -10 °C ... +55 °C (14 °F..to 131 °F) |
| Lagertemperatur | -25 °C ... +70 °C (-13 °F..to 158 °F) |
| Höhenlage | 0 ... 2000 m über NN |
| Relative Luftfeuchte (Betrieb) | 5 bis 95% (bei 25 °C/77 °F) |
| Verschmutzungsgrad | 3 |
| Einbaulage | senkrecht/waagrecht |
| Montage | 35-mm-Hutprofilschiene nach DIN EN 60175 |
| VERSORGUNGSSPANNUNG | |
| Versorgungsspannung Us (über internen Bus) | DC 24 V (± 10%, PELV) |
| Leistungsaufnahme (Eigenverbrauch) | 2 W |

MESSUNG

| | | |
|----------------------------------------|------------------------------------------------------------------|-----------------|
| Art der Messung | kontinuierliche Echteffektivwertmessung bis zur 63. Harmonischen | |
| Messung in Quadranten | 4 | |
| Systeme | TN, TT, IT | |
| Messung in Einphasen-/Mehrphasennetzen | 1 ph, 2 ph, 3 ph und bis zu 6 mal 1 ph | |
| Anzahl Messkanäle | 6 | |
| Anzahl Messkanäle im Bussegment | max. 96 | |
| Messwerterfassung | parallel, Effektivwertmessung (True RMS) | |
| Bemessungsspannung (Strommesswandler) | AC 250 V | |
| Bemessungsfrequenz (Strommesswandler) | 50 Hz | |
| Ansprechbetriebsstrom | AC 2 mA ... 63 A | |
| Ansprechdifferenzstrom | AC 2 mA ... 1 A | |
| Auflösung | 2 mA ... 1 A 1 A ... 63 A | 0,5 mA 35 mA |
| Grenzfrequenz | 3,3 kHz | |
| Relative Abweichung (Messbereich) | ± 0,5% | |
| Frequenzbereich | 45 ... 65 Hz | |

ÜBERWACHUNGSFUNKTION

| | | |
|---------------------------|---------------------|--|
| Ansprechfunktion | 0 ... 650 s [10 ms] | |
| Rücksetzverzögerung | 0 ... 650 s [10 ms] | |
| Auflösung der Verzögerung | 10 ms | |

KOMMUNIKATIONSSCHNITTSTELLE/PROTOKOLL

| | | |
|-----------------------------------------------|------------------------------------------|--|
| Schnittstelle | 2 x CAN/CAN 2.0 (nach ISO 11898) | |
| Protokoll | CANopen | |
| Anschlussart CAN-Bus (CAN-Busstecker) | 2 x 6-poliger IDC-Stecker | |
| Anschlussquerschnitt (eindrätzig/feindrätzig) | max. 9,3 mm (alle Kabel und Einzeladern) | |

ANZEIGEN UND MELDUNGEN

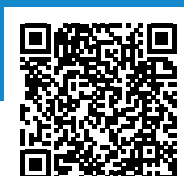
| | | |
|-----------|-----------------------------------------------------------------|--------------------------------------------|
| Anzeigen | (Betriebs- und Kommunikationszustand) (Power der Messkanäle) | 2 x mehrfarbige LED 6 x mehrfarbige LED |
| Meldungen | LED/CAN-Bus | |

ZUBEHÖR¹

| | |
|----------------------------------------------------------------------------------------------------------------|---------------------|
| LCAN-RS45 inkl. 2 Anschlusskabel (je 2 m Flachbandkabel, 1 x mit 2 IDC-Steckern und 1 x mit 3 IDC-Steckern) | Artikel-Nr. 0802447 |
|----------------------------------------------------------------------------------------------------------------|---------------------|

DIFFERENZSTROM- ÜBERWACHUNGSGERÄT

(TYP A, TYP B, TYP B+)



PERIPHERIE

- 2 digitale Alarmausgänge
- 2 frei skalierbare Analogausgänge

KOMMUNIKATION

- Modbus RTU

DIFFERENZSTROM- ÜBERWACHUNG

- 2 Kanäle
- Kompatibel zu allen Janitza Differenzstromwandlern
- Allstrom-sensitiv bis 20 kHz (Typ A, B und B+)

RCM ANALYSEVARIABLEN

- Einzelgrenzwerte für Typ A, Typ B und Typ B+ setzbar
- Einzelfrequenzen für 1–2000 Hz
- Spektrumanzeige für 2–20 kHz

MESSVERFAHREN/WANDLER:

- Verwendung von Typ A Wandlern für Differenzströme für eine Messung Typ B/B+ (Messung gemäß DIN EN 62020)
- Wandler: Serie CT-AC RCM, DACT 20, KBU 23/58/812 D

NETZE

- TN-Netze
- TT-Netze

ANZEIGE

- LCD-Display
- Anzeige der aktuellen Stromwerte
- Fehler und Alarme

KONFIGURATION

- Komplett vor Ort konfigurierbar

RCM 202-AB



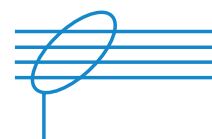
SICHERHEIT

Alarmer bei Grenzwertverletzungen über Ausgänge und Modbus



PREIS

Einfache Integration, Einsatz von konventionellen Wandlern



RCM

Typ A, B & B+ (bis zu 20 kHz), auch mit konventionellen Wandlern des Typ A

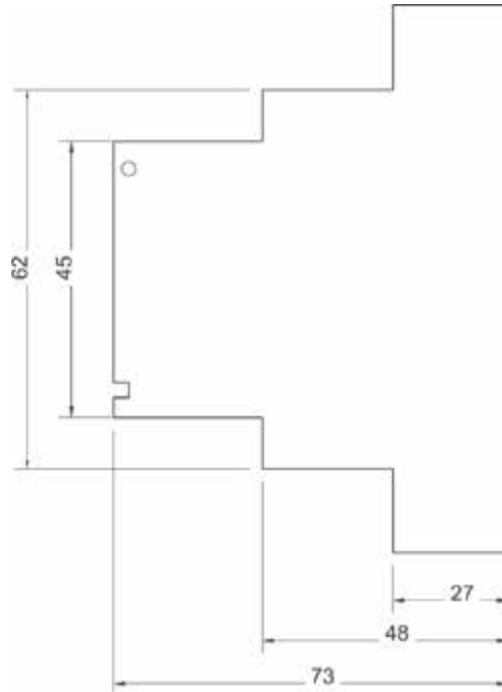
RCM 202-AB – MASSZEICHNUNG

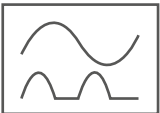
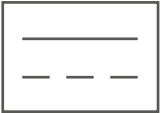

Alle Maßangaben in mm

Vorderansicht



Seitenansicht



| | | |
|-----------|------------------------------------------------------------------------------------|---------------------------------------------------------------------------------------|
| A | Pulsstromsensitiv Sinusförmiger Wechselstrom pulsformiger Gleichstrom |  |
| B | Allstromsensitiv Alle Ströme bis 2 kHz |  |
| B+ | Allstromsensitiv Alle Ströme bis 20 kHz |  |

RCM 202-AB – APPLIKATIONSBEISPIEL

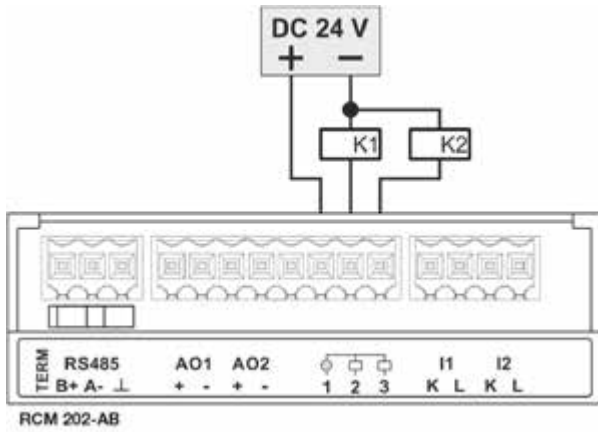


Abb.: Applikationsbeispiel RCM 202-AB im Stand-Alone-Betrieb – Anschluss von zwei Relais an die Digitalausgänge

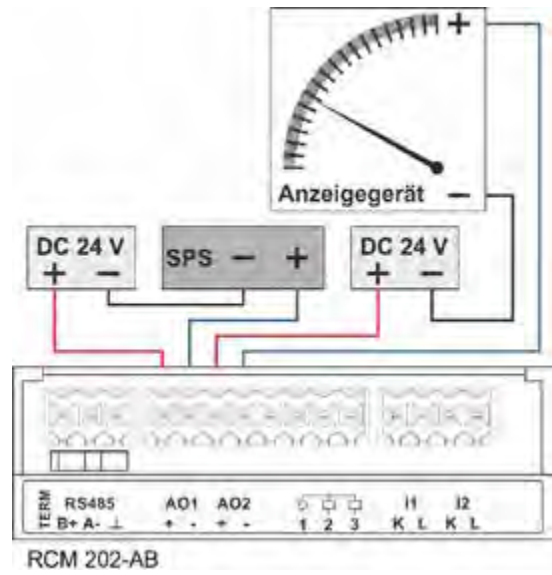


Abb.: Applikationsbeispiel Analogausgänge (Schnittstelle 4 ... 20 mA) – Anschluss eines Anzeigegerätes und einer SPS an die Analogausgänge

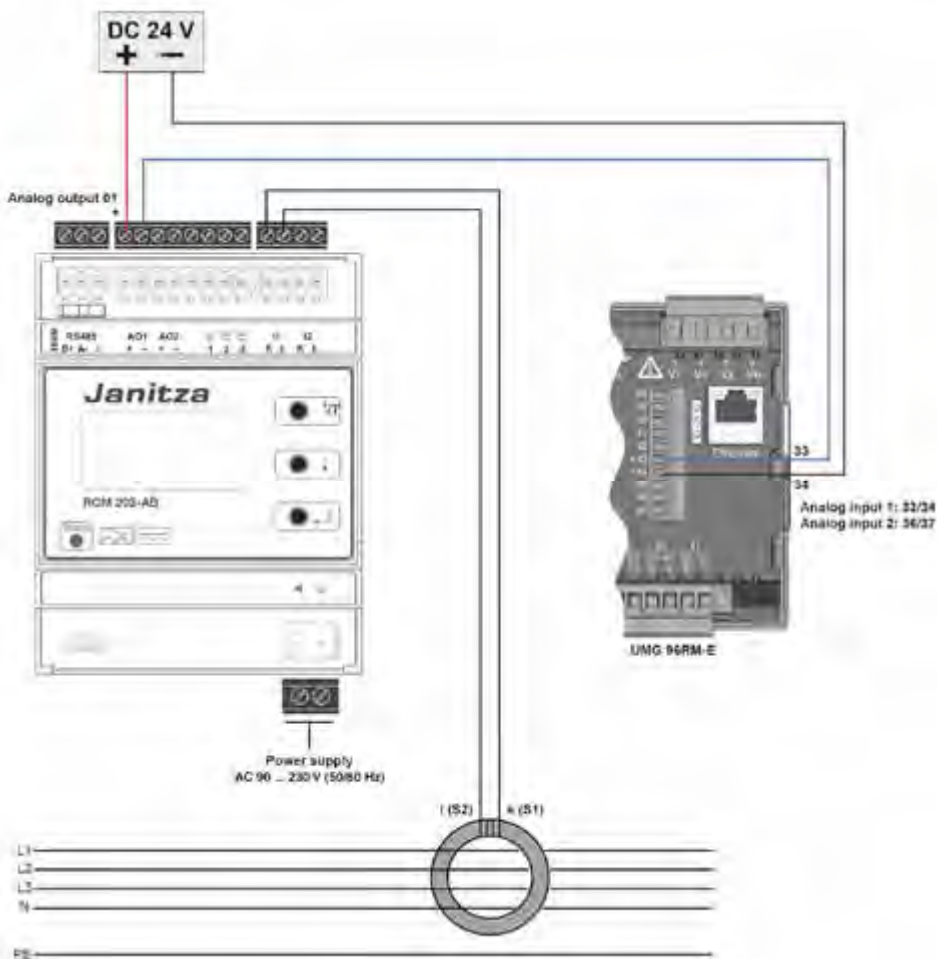


Abb.: Applikationsbeispiel Analogausgänge und UMG 96RM-E

RCM 202-AB – TECHNISCHE DATEN

| RCM 202-AB | |
|------------------------------------------------------------|-----------------------------------------------------------|
| ARTIKELNUMMER | 1401627 |
| ALLGEMEIN | |
| Versorgungsspannung U_s | AC 90 ... 276 V/50 ... 60 Hz |
| Erforderliche externe Vorsicherung der Spannungsversorgung | Leitungsschutzschalter 1 polig, 3 A, AC 230 V |
| Betriebsart | Dauerbetrieb |
| Leistungsaufnahme (Eigenverbrauch) | 8 W |
| ISOLATIONSKOORDINATION NACH IEC 60664-1 | |
| Bemessungsstrom I_b | 4 kA |
| Bemessungsstoßspannung | 4 kV |
| Verschmutzungsgrad | 2 |
| Bemessungsspannung | AC 250 V, 50 ... 60 Hz |
| MESSWANDLER | |
| Strommesswandler-Bemessungsspannung | AC 20 ... 720 V |
| Strommesswandler-Bemessungsfrequenz | 0 ... 20 kHz |
| Strommesswandler-Bemessungsstrom | (typabhängig) |
| MESSKANÄLE | |
| Anzahl Messkanäle | 2 (Strommesswandler, anschließbar) |
| Messwerterfassung | parallel, Effektivwertmessung (True RMS) |
| Auswertung | Differenzströme Typ A und B nach IEC 62020 |
| Bemessungsansprechdifferenzstrom I_{An} | parametrierbar, 20 mA ... 20 A |
| Ansprechverzögerung der Warn- und Alarmmeldungen t_v | parametrierbar, 10 ms ... 10 s |
| Rücksetzverzögerung | parametrierbar, 10 ms ... 10 s |
| WANDLERANSCHLÜSSE | |
| Anschluss zu Strommesswandlern | Leitungswiderstand max. 2 Ω |
| Leitung/Wandler | 2-drätig |
| LEITUNGSLÄNGE | |
| Einzeldrähte (0,75 bis 1,5 mm ²) | max. 1 m |
| Einzeldrähte verdreht (0,75 bis 1,5 mm ²) | max. 10 m |
| Schirmleitung (0,75 bis 1,5 mm ²) | max. 10 m |
| ANZEIGEN, MELDUNGEN UND SPEICHER | |
| Vollgrafikanzeige (LCD) | 128 x 64 Pixel |
| LED Status | dreifarbig |
| Bedienelemente | 3 Taster |
| Menüsprachen | Deutsch, Englisch, Spanisch |
| Datum und Uhrzeit | mit RTC, nullspannungssicher |
| Parametrierung | am RCM 202-AB im Konfigurationsmenü |
| Meldungen | Display/LED/Modbus/Digitalausgänge |
| Messwertespeicher | 18.725 Datensätze (Ringspeicher) mit Datum und Uhrzeit |
| BEISPIELE | |
| Schirmleitung 0,75 mm ² (Schirm an I) | Länge max. 20 m (21.87 yd) |
| Leitungstyp J-Y(ST)Y Ø 0,6 mm | Länge max. 15 m (16.4 yd) |
| ANALOGAUSGÄNGE | |
| Schnittstelle | 4 ... 20 mA |
| Anzahl | 2 |
| Versorgungsspannung der Analogausgänge | DC 12 ... 24 V |

DIGITALAUSGÄNGE

| | |
|----------------------------|------------------------------------------------------------------------|
| Anzahl der Digitalausgänge | 2 |
| Schaltspannung | max. DC 60 V, AC 30 V |
| Maximalstrom | 350 mA |
| Einschaltwiderstand | 2 Ω |
| Maximale Leitungslänge | bis 30 m (32.8 yd) nicht abgeschirmt, ab 30 m (32.8 yd) abgeschirmt |

RS485-SCHNITTSTELLE

| | |
|---------------------------------------------|--------------------------------------------|
| Protokoll | Modbus-RTU (RCM 202-AB als Slave) |
| Schnittstelle | RS485 |
| Baudrate | parametrierbar, 9,6 ... 115,2 kbaud |
| Adressbereich | 1 ... 247 |
| max. Leitungslänge (38,4 kbaud) | 1200 m (1212.3 yd) |
| Leitung (geschirmt, Schirm einseitig an PE) | Unitronic Li2YCY(TP) 2x2x0,22 (Lapp Kabel) |
| Abschlusswiderstand | 120 Ω (am Gerät zuschaltbar) |

GERÄTESICHERHEIT (Sicherheitsbestimmungen für elektrische Mess-, Steuer-, Regel- und Laborgeräte)

| | |
|------------------------------------------------------------------|--------------------|
| Teil 1: Allgemeine Anforderungen | IEC/EN 61010-1 |
| Teil 2-030: Besondere Bestimmungen für Prüf- und Messstromkreise | IEC/EN 61010-2-030 |

STÖRFESTIGKEIT

| | |
|---------------------------------|-------------------|
| Klasse A: Industriebereich | IEC/EN 61326-1 |
| Elektrostatistische Entladungen | IEC/EN 61000-4-2 |
| Spannungseinbrüche | IEC/EN 61000-4-11 |

STÖRAUSSENDUNG

| | |
|------------------------------------|----------------------|
| Klasse B: Wohnbereich | IEC/EN 61326-1 |
| Funkstörfeldstärke 30 ... 1000 MHz | IEC/CISPR11/EN 55011 |
| Funkstörspannung 0,15 ... 30 MHz | IEC/CISPR11/EN 55011 |

NORMEN

Das RCM 202-AB erfüllt die Anforderungen gemäß EN 62020:1998+A1:2005 (VDE 0663):2005

UMGEBUNGSBEDINGUNGEN

| | |
|------------------------------------------|-----------------------------------|
| Umgebungstemperatur bei Betrieb | -5 ... +55 °C (23 °F .. 131 °F) |
| Umgebungstemperatur bei Lagerung | -25 ... +70 °C (-13 °F .. 158 °F) |
| Umgebungstemperatur bei Transport | -25 ... +70 °C (-13 °F .. 158 °F) |
| Höhenlage | 0 ... 2000 m (0 ... 1.24 mi) |
| Klimaklasse nach IEC 60721-3-3 (Betrieb) | 3K5 |

EINBAUBEDINGUNGEN

| | |
|-------------------------------------------|--------------------------------------------------------------------|
| Einbaulage | waagrecht/senkrecht |
| Montage | Hutprofilschiene nach DIN EN 60715 |
| Geräteabmessungen in mm (H x B x T) | 71 x 90 x 73 |
| Schutzart nach EN 60259 | IP 20 |
| Schutzklasse | II |
| Entflammbarkeitsklasse Gewicht | UL94V-0 |
| Gewicht | ca. 170 g (0.375 lb) |
| Anschlussart/Leitung | Reihen клемmen/Kupfer |
| Anschlussquerschnitt eindrätig/feindrätig | 0,2 ... 4 mm ² /0,2 ... 1,5 mm ² (AWG 24-15) |

DIFFERENZSTROM- ÜBERWACHUNGSGERÄT

(TYP A FÜR ROGOWSKI-STROMWANDLER)



DIFFERENZSTROM- ÜBERWACHUNG

- 1 Anschluss
- Kompatibel zu Janitza Rogowski-Spulen
- Typ A Messung bis 5 kHz
- DIN EN 62020

ROGOWSKI-SPULE

- Nachrüstbar
- Große Kabelquerschnitte und Stromschienen
- Bis 4000 A

ALARMFUNKTION

- Einstellbare Grenzwerte
- Alarmausgabe

PERIPHERIE

- 1 x 0–40 mA Analogausgang

KOMMUNIKATION

- Modbus RTU

SCHNITTSTELLE

- RS485

BEDIENUNG

- Strommessbereich direkt am Gerät einstellbar
- Tastensperre über Modbus

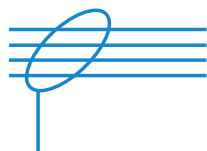
NETZE

- TN-S-Systeme

KONFIGURATION

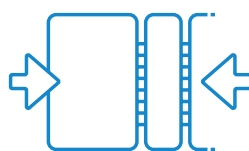
- Vor Ort konfigurierbar

RCM 201-ROGO



RCM

Erfassung von AC Differenz- und Fehlerströmen in Applikationen



KOMPAKT

Kompakte Bauform, flexible Montage der Rogowski-Spulen



KOMMUNIKATION

Einfache Integration durch Modbus-Kommunikation

RCM 201-ROGO – ANSCHLUSSBEISPIEL

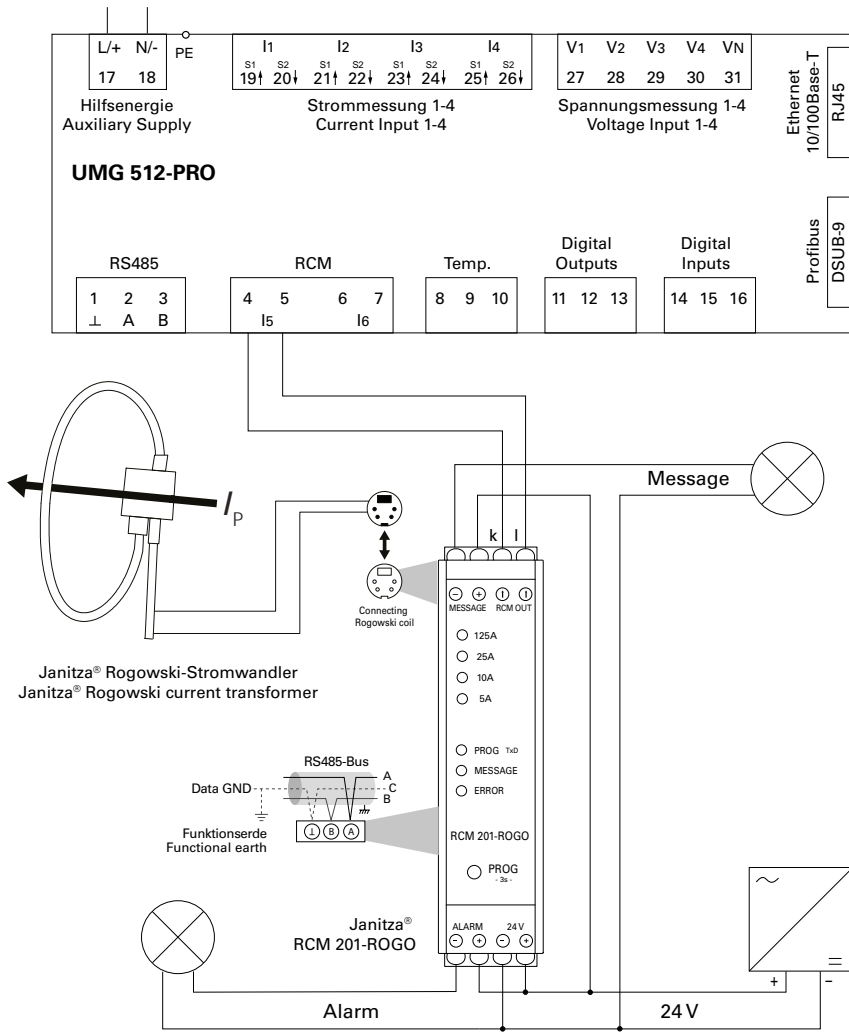


Abb.: Anschlussbeispiel an ein UMG 512-PRO



ROGOWSKI-SPULEN & RCM 201-ROGO – TECHNISCHE DATEN

| ROGOWSKI-SPULEN | |
|-----------------------------------------------|--------------------------------------------------------------|
| ARTIKELNUMMER (Ø 120 MM, SPULENLÄNGE 350 MM) | 1503622 |
| ARTIKELNUMMER (Ø 200 MM, SPULENLÄNGE 600 MM) | 1503623 |
| ARTIKELNUMMER (Ø 290 MM, SPULENLÄNGE 900 MM) | 1503624 |
| ARTIKELNUMMER (Ø 390 MM, SPULENLÄNGE 1200 MM) | 1503625 |
| ARTIKELNUMMER (Ø 580 MM, SPULENLÄNGE 1800 MM) | 1503626 |
| Leitungslänge Anschlussleitung | 3,0 m |
| Verschluss | Bajonett |
| Arbeitstemperatur | -30 °C to +80 °C (-22 °F ... 176 °F) |
| Lagertemperatur | -40 °C to +80 °C (-40 °F ... 176 °F) |
| Sekundärspannung | 100 mV/1kA @ 50 Hz |
| Überspannungskategorie | 1000 V _{eff} CAT III 600 V _{eff} CAT IV |
| Schutzart | IP67 |

| RCM 201-ROGO | |
|-------------------------------------------------------------------|----------------------------------------------------------------------------------------------------------------|
| ARTIKELNUMMER | 1503614 |
| Abmessungen | 22,5 x 100 x 110 mm (B x H x T) 0.89 x 3.94 x 4.33 in (w x h x d) |
| Gewicht | ca. 0,2 kg (0.44 lb) |
| Stromversorgung | 24 VDC / 0,1 A |
| Anschlüsse | Schraubklemme (max. 2,5 mm ²) |
| Anschluss Rogowskischleife | Mini-Din 4-polig |
| Bemessungs-Ansprechdifferenzstrom | 2,5 A – 125 A |
| Messbereiche | 0,5 A – 25 A 0,2 A – 10 A 0,1 A – 5 A |
| Einstellung Strommessbereiche | manuell über Taster (> 3 s) oder Modbus (Messbereichswahl über Mikrocontroller und PGA) |
| Test Melde- und Alarmausgang | manuell über Taster (> 6 s) oder Modbus |
| Betriebs- und Messbereichsanzeige | Messbereichsanzeige: LED grün Messbereichswahl: LED gelb Meldeausgang: LED gelb Alarmausgang: LED rot |
| Nenneingangsspannung | 100 µV / A |
| Ausgangsstrom | 0 – 40 mA ~ |
| max. Ausgangsstrom bei Bürde = 0 Ω | 70 mA ~ |
| Überlaststrom (Dauer) | 50 kA |
| Überlaststrom (max. 1s) | 100 kA |
| Übertragungsfehler | 40 Hz ... 60 Hz < 1% 60 Hz ... 5 kHz < 5% |
| Bemessungsfrequenz | 40 Hz – 5 kHz |
| Bürde (40 mA Ausgang) | 0 – 10 Ω |
| Bediensperre | über MODBUS |
| Alarmausgang potentialfrei (Opto) (Programmierung über MODBUS) | Transistorausgang 24 V _{DC} / 100 mA |
| Ausgang | Alarm normal (NO) Alarm invers (NC) |
| Alarm-Funktionen | Differenzstrompegel Meßschleifen-Unterbrechung Übertemperatur Unterspannung (24 V) interner Fehler |
| Ansprechdifferenzstrom Alarmausgang | 10% – 100% (0,5% Schritte) |
| Hysterese Ansprechdifferenzstrompegel | 5% (0 – 30%) |
| Ansprechzeit Alarmausgang | 10 s (1 – 255 s) |

LASTMANAGEMENT- & ENERGIE-MANAGEMENT-CONTROLLER



PERIPHERIE

- 4 analoge Eingänge
- 12 digitale Ein-/Ausgänge
- Parametrierbar als Ausgänge für Betriebs-, Stör- oder Alarmzustände
- Parametrierbar als Eingänge für EVU-Arbeits-, Synchron- oder S0-Impuls-Eingänge
- Modular erweiterbar mit Master-/Slave-Stationen per Ethernet-Verbindung

SCHNITTSTELLEN

- RS232
- RS485
- Ethernet

KOMMUNIKATION

- Modbus TCP/IP
- Modbus RTU

SPITZENLASTMANAGEMENT

- Senkung der Leistungsspitzen
- Blackout Schutz
- Detaillierte Energieauswertung des Netzanschlusses

E-MOBILITÄT

- Ladekosten verringern
- Zeitgesteuerte, priorisierte und preisorientierte Ladeszenarien
- Bis zu 32 Ladepunkte pro Controller

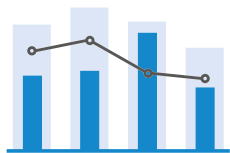
PV-ANLAGEN

- Wirkungsgrad erhöhen
- Laufende Energiekosten reduzieren
- Eigenverbrauchsoptimierung

BATTERIESPEICHER

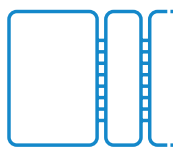
- Effizienzgrad erhöhen
- Lastspitzen abdecken
- Lade- und Batteriezustand-Überwachung

Procont[®] SERIE



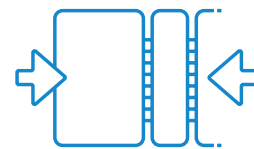
LASTMANAGEMENT

Energieflüsse steuern
und Kosten reduzieren



MODULAR

Erweiterbar im
Master/Slave-Betrieb



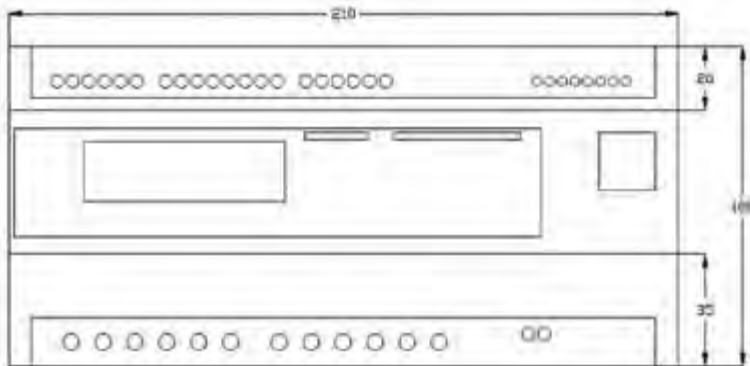
KOMPAKT

Kompakte Bauform zur platzsparen-
den Installation auf der Hutschiene

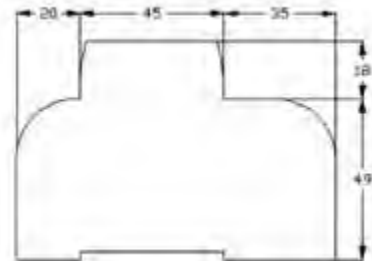
Procont® – MASSZEICHNUNG

Alle Maßangaben in mm

Vorderansicht



Seitenansicht



Procont® Serie – ÜBERSICHT

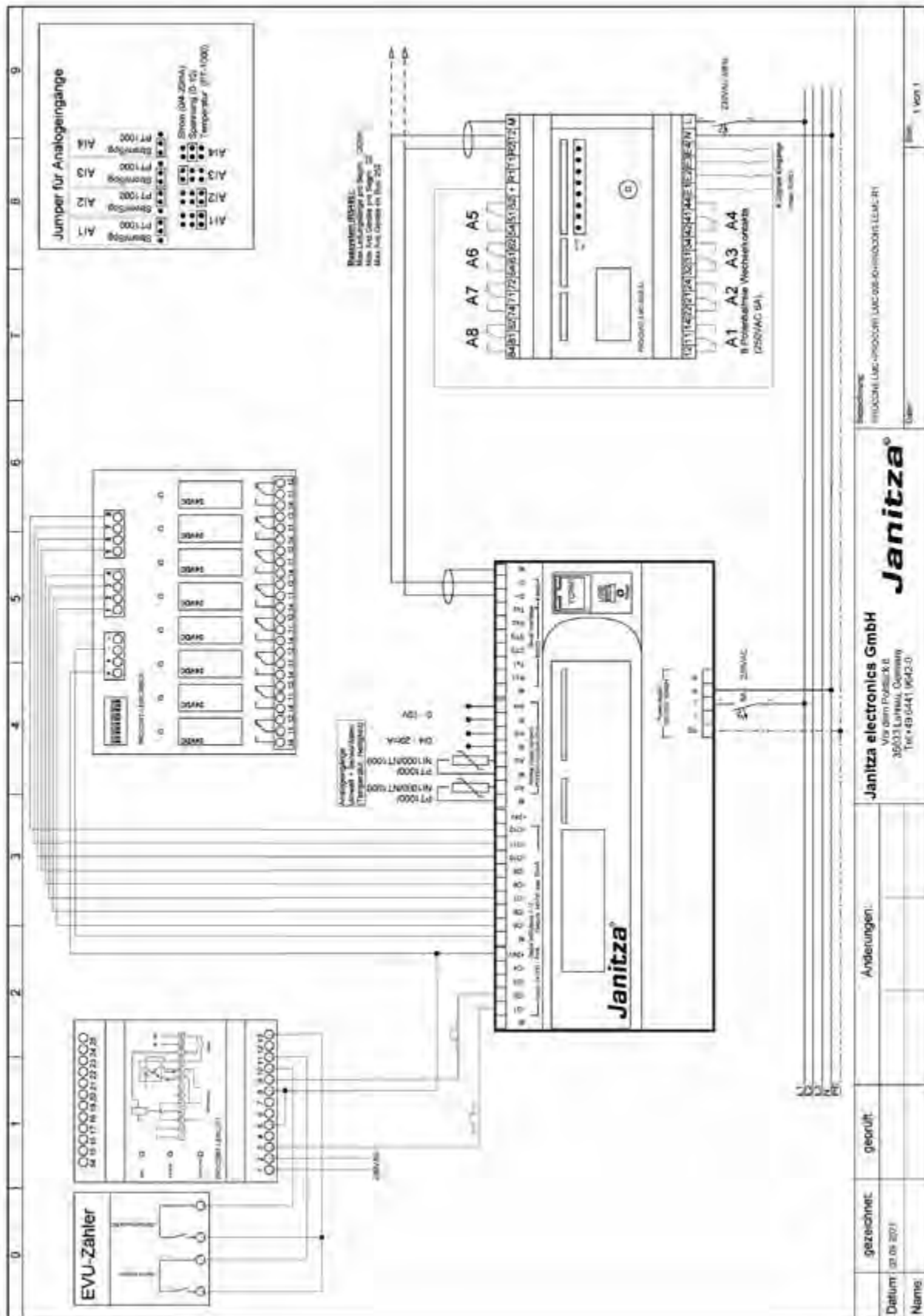
| Procont® SERIE | | | | |
|---------------------------|------------------------------|--------------------------------|---------------------------------------|----------------------------------|
| ARTIKELNUMMER | 6000300 | 6000301 | 6000302 | 6000303 |
| TYP | Procont®-LMC ¹ | Procont®-LMC-LITE ¹ | Procont®-EMC ¹ | Procont®-LMC-008-IO ¹ |
| Max. Anzahl Lastgruppen | 128 | 16 | – | 8 ² |
| Spitzenlastmanagement | • | • | – Nur als Slave-Controller nutzbar | Procont®-LMC Slave-Controller |
| E-Mobilität | • (max. 32 Ladesäulen) | • (max. 16 Ladesäulen) | • (max. 32 Ladesäulen) | Procont®-LMC Slave-Controller |
| Batteriespeicher | • (max. 32 Speicher) | • (max. 16 Speicher) | • (max. 32 Speicher) | Procont®-LMC Slave-Controller |
| Photovoltaik | • (max. 8 Wechselrichter) | • (max. 8 Wechselrichter) | • (max. 40 Wechselrichter) | Procont®-LMC Slave-Controller |
| Max. Modbus Geräte/Zähler | max. 8 | max. 8 | max. 40 | – |

• = enthalten – = nicht enthalten

¹⁾ Wir bieten zahlreiche Software- und Hardwareoptionen an für die unterschiedlichsten Anforderungen in den Bereichen Elektromobilität, Batteriespeicher-Einsatzoptimierung, PV-Anlagen und Spitzenlastmanagement. Gerne beraten wir Sie und erstellen ein individuelles Angebot für Ihre Projekt-Anforderungen.

²⁾ Nur in Verbindung mit Procont®-LMC

Procont® – ANSCHLUSSBEISPIEL



Procont® Serie – TECHNISCHE DATEN

| | Procont®-LMC | Procont®-LMC-LITE | Procont®-EMC | Procont®-LMC-008-IO |
|------------------------------------------------------------------------------------------------------------|------------------------------------------------------------------------------------------------------------------------------------------------------------|---------------------------------------------------------------|---------------------------------------------------------------|-----------------------------|
| ARTIKELNUMMER | 6000300 | 6000301 | 6000302 | 6000303 |
| ALLGEMEIN | | | | |
| Nettogewicht | 0,50 kg | 0,50 kg | 0,50 kg | 0,40 kg |
| Nettogewicht mit aufgesetzten Steckverbindern | 0,55 kg | 0,55 kg | 0,55 kg | 0,45 kg |
| Geräteabmessungen in mm (B x H x T) | 210 x 100 x 72 | 210 x 100 x 72 | 210 x 100 x 72 | 105 x 86 x 60 |
| Speichergröße/Flash | 8 GB | 8 GB | 8 GB | – |
| TRANSPORT UND LAGERUNG | | | | |
| Die folgenden Angaben gelten für Geräte, die in der Originalverpackung transportiert bzw. gelagert werden. | | | | |
| Freier Fall in m | | | | 1 m |
| Freier Fall in in | | | | 39,4 in |
| Temperatur in °C | | | | –20 °C – +60 °C |
| Temperatur °F | | | | –4 °F – +140 °F |
| UMGEBUNGSBEDINGUNGEN IM BETRIEB | | | | |
| Bemessungstemperaturbereich °C | 0 °C – +50 °C | 0 °C – +40 °C | 0 °C – +50 °C | 0 °C – +40 °C |
| Bemessungstemperaturbereich °F | 32 °F – +122 °F | 32 °F – +104 °F | 32 °F – +122 °F | 32 °F – +104 °F |
| Betriebshöhe m | 0–2000 m über NN | | | |
| Betriebshöhe mi | 0–1.24 mi über NN | | | |
| Befestigung Montage | Hutschiene 35 mm (nach DIN 46277/3, DIN EN50022) | | | |
| Verschmutzungsgrad | 2 | | | |
| Einbaulage | beliebig | | | |
| Fremdkörper und Wasserschutz - Front | IP20 | | | |
| Fremdkörper und Wasserschutz - Rückseite | IP20 | | | |
| DIGITALE EINGÄNGE | | | | |
| Anzahl, Eigenschaften | 12 digitale Ein-/ Ausgänge, 4 analoge Eingänge nach IEC | 12 digitale Ein-/ Ausgänge, 4 analoge Eingänge nach IEC | 12 digitale Ein-/ Ausgänge, 4 analoge Eingänge nach IEC | 8 digitale Ein-/Ausgänge |
| Maximale Zählerfrequenz | 25 Hz | 25 Hz | 25 Hz | – |
| Eingangssignal liegt an | 24 V DC, 5 mA | | | |
| DIGITALE AUSGÄNGE | | | | |
| Schaltspannung DC | 24 V DC | | | |
| Schaltstrom DC | max. 50 mA | | | |
| RS485-SCHNITTSTELLE | | | | |
| Protokoll | Modbus RTU/Slave, Modbus RTU/Master | | | |
| Anschluss | 2 polige Schraubklemmen | | | |
| Übertragungsrate | 9.6 kbps, 19.2 kbps, 38.4 kbps, 57.6 kbps, 115.2 kbps | | | |
| ETHERNET-/PROFINET-SCHNITTSTELLE | | | | |
| Anschluss | RJ-45 | | | |
| Funktion | Modbus Gateway, Embedded Webserver (HTTP), TCP/IP, EMAIL (SMTP), DHCP-Client (BootP), Modbus/TCP, Modbus RTU over Ethernet, FTP, ICMP (Ping), NTP, TFTP | | | |
| Protokolle | TCP/IP, EMAIL (SMTP), DHCP-Client (BootP), Modbus/TCP, Modbus RTU over Ethernet, FTP, ICMP (Ping), NTP | | | |

RS232-SCHNITTSTELLE

| | | | | |
|------------------------|-------------------------------------------------------|-------------------------------------------------------|-------------------------------------------------------|---|
| Protokoll | M-Bus, KNX/EIB | M-Bus, KNX/EIB | M-Bus, KNX/EIB | - |
| Anschluss | 5 polige Schraubklemmen | 5 polige Schraubklemmen | 5 polige Schraubklemmen | - |
| Übertragungsrate | 9600 bps, 19.2 kbps, 38.4 kbps, 57.6 kbps, 115.2 kbps | 9600 bps, 19.2 kbps, 38.4 kbps, 57.6 kbps, 115.2 kbps | 9600 bps, 19.2 kbps, 38.4 kbps, 57.6 kbps, 115.2 kbps | - |
| Spitzenlastoptimierung | • | • | - | - |
| Schnittstelle M-Bus | • | • | • | - |
| Schnittstelle USB | • | • | • | - |

ANSCHLUSSVERMÖGEN DER KLEMMSTELLEN (VERSORGUNGSSPANNUNG)

| | |
|------------------------------------------------------------|----------------------------|
| Eindrähtige, mehrdrähtige, feindrähtige in mm ² | 0,2 – 2,5 mm ² |
| Eindrähtige, mehrdrähtige, feindrähtige in AWG | AWG 24-12 |
| Anzugsdrehmoment in Nm | 0,5 – 0,6 Nm |
| Anzugsdrehmoment in lbf in | 4.43 – 5.31 lbf in |
| Abisolierlänge mm | 7 mm |
| Abisolierlänge in | 0.2756 in |
| Stiftkabelschuhe, Aderendhülsen | 0,25 – 2,5 mm ² |

ANSCHLUSSVERMÖGEN DER KLEMMSTELLEN (DIGITALE EIN- UND AUSGÄNGE/ANALOGER AUSGANG)

| | |
|------------------------------------------------------------|---------------------------|
| Eindrähtige, mehrdrähtige, feindrähtige in mm ² | 0,2 – 2,5 mm ² |
| Eindrähtige, mehrdrähtige, feindrähtige in AWG | AWG 24–12 |
| Starr flexibel in mm ² | 0,2 – 2,5 mm ² |
| Starr flexibel AWG | AWG 24-12 |
| Aderendhülsen nicht isoliert in mm ² | 0,2 – 2,5 mm ² |
| Aderendhülsen isoliert in mm ² | 0,2 – 2,5 mm ² |
| Anzugsdrehmoment in Nm | 0,2 – 0,25 Nm |
| Anzugsdrehmoment in lbf in | 1.77 – 2.21 lbf in |
| Abisolierlänge in mm | 7 mm |
| Abisolierlänge in in | 0.2756 in |

ANSCHLUSSVERMÖGEN DER KLEMMSTELLEN (SERIELLE SCHNITTSTELLE)

| | |
|------------------------------------------------------------|---------------------------|
| Eindrähtige, mehrdrähtige, feindrähtige in mm ² | 0,2 – 2,5 mm ² |
| Anzugsdrehmoment in Nm | 0,2 – 0,25 Nm |
| Anzugsdrehmoment in lbf in | 1.77 – 2.21 lbf in |
| Abisolierlänge in mm | 7 mm |
| Abisolierlänge in in | 0.2756 in |

MID-ENERGIEZÄHLER



KOMMUNIKATION

- Modbus
- M-Bus
- S0-Impulsausgänge

ZERTIFIZIERUNG

- MID-zertifiziert

ENERGIEMANAGEMENT

- Kostenstellenanalyse
- Messwertgeber für SPS-Steuerung oder Gebäudeleittechnik (GLT)
- Verrechnungszwecke
- Alarmfunktion

MESSGENAUIGKEIT

- Klasse 1 für Wirkenergie

MESSWERTE

- Wirkenergie & Blindenergie
- Wirkleistung & Blindleistung

MANIPULATIONSSICHER

- Plombierte Klemmenabdeckung

WECHSELSTROMZÄHLER B21

- Einphasig (1 + N)
- Direktanschluss bis 65 A
- Breite: 2-DIN-Module

DREHSTROMZÄHLER B23

- Dreiphasig (3 + N)
- Direktanschluss bis 65 A
- Für 3- und 4-Leiteranschluss
- Breite: 4 DIN-Module

MESSWANDLERZÄHLER B24

- Dreiphasig (3 + N)
- Wandleranschluss CT, 1(6) A
- Wandlerverhältnis frei einstellbar bis 9999/1-6
- Für 3- und 4-Leiteranschluss
- Breite: 4 DIN-Module

MID ENERGY METER



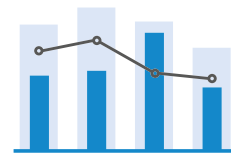
ZERTIFIZIERUNG

MID-zertifiziert



KOMMUNIKATION

Wahlweise als M-Bus
oder Modbus



ENERGIEMANAGEMENT

Rechtssichere Verrechnung
& Erfassung für die BesAr

MID ENERGIEZÄHLER B21 – WECHSELSTROMZÄHLER, 65 A

- Wechselstromzähler, einphasig (1 + N)
- Direktanschluss bis 65 A
- Mit Messwerten und Alarmfunktion
- Breite: 2 DIN-Module
- Geprüft und zugelassen gemäß MID*1 und IEC
- Impulsausgang inklusive



*1 In der Schweiz gelten regional unterschiedliche Anforderungen im Zusammenhang mit MID-Energiezählern.

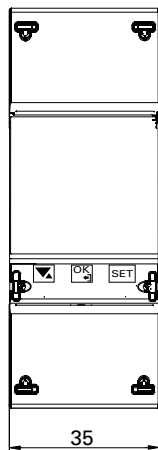
MID-ENERGIEZÄHLER B21 – TECHNISCHE DATEN

| MID-ENERGIEZÄHLER B 21 – WECHSELSTROMZÄHLER, 65 A | | | | | | |
|---------------------------------------------------|----------------------------------------------------------|---------------------------|----------------------|-------------|---------------|----------------|
| SPANNUNG V | GENAUIGKEITS- KLASSE | EIN-/AUSGÄNGE | KOMMUNIKATION | TYP | GEWICHT IN kg | ARTIKEL-NR. |
| 1 x 230 V AC | Wirksamkeit: B (Klasse 1) Blindarbeit: Klasse 2 | 2 Ausgänge, 2 Eingänge | Impulsausgang | B21 311-10J | 0,14 | 1401353 |
| | | | Impulsausgang, RS485 | B21 312-10J | 0,15 | 1401354 |
| | | | Impulsausgang, M-Bus | B21 313-10J | 0,15 | 1401355 |

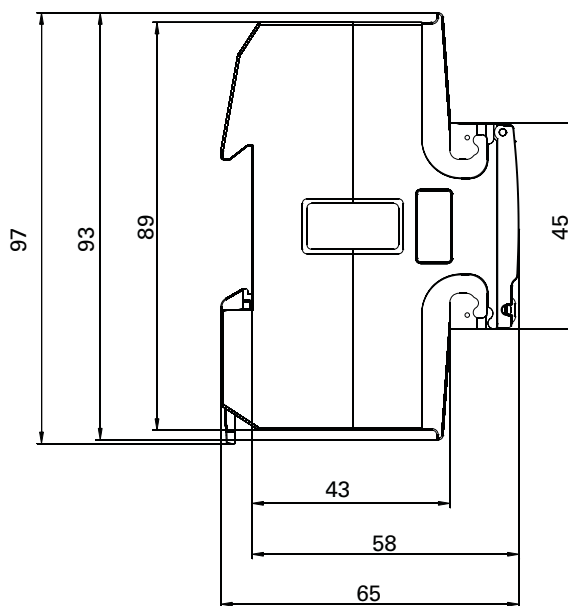
MID-ENERGIEZÄHLER B21 – MASSZEICHNUNG

Alle Maßangaben in mm

Vorderansicht



Seitenansicht



MID-ENERGIEZÄHLER B21 – ANSCHLUSSBEISPIEL

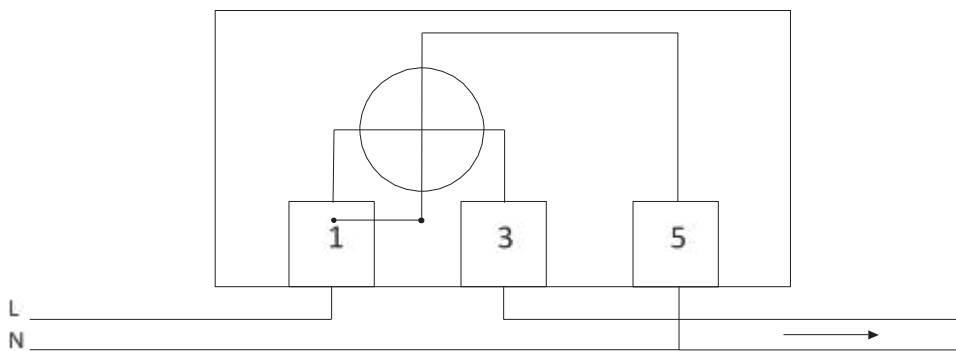
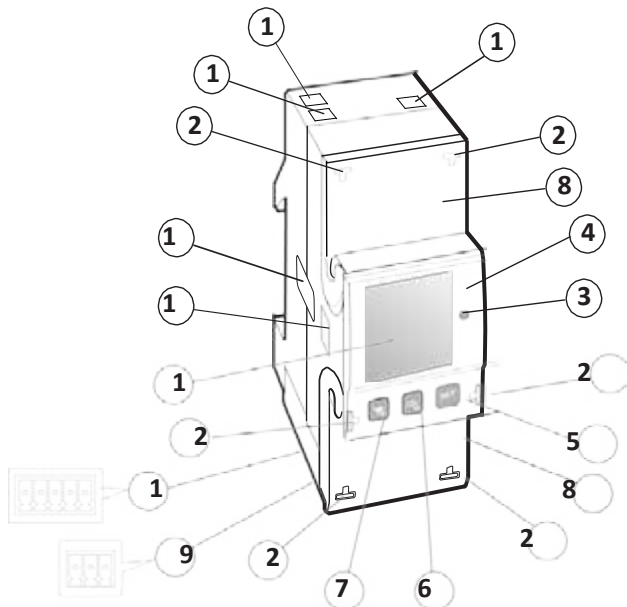


Abb.: 2-Leiteranschluss / 1 Messwerk

MID ENERGIEZÄHLER B21 – MASSZEICHNUNG



| NR. | BESCHREIBUNG | FUNKTION |
|-----|---------------------------------------------------|----------------------------------------------------------------------------------------------------------------------------------------------------------------------------------------|
| 1 | Anschlussklemmen | Elektrische Anschlüsse |
| 2 | Plombierösen | Zum Plombieren der Anschlussklemmen |
| 3 | LED | Blinkt proportional zur gemessenen Energie |
| 4 | Produktdaten/Etikett | Enthält Informationen zum Zähler |
| 5 | Taste SET | Zum Aufrufen des Konfigurationsmodus Zum Bestätigen von Auswahl und Menüeinträgen. |
| 6 | Taste OK | Kurzer Tastendruck: Auswahl bestätigen Langer Tastendruck: Zurück zum vorherigen Menü bzw. Wechsel zwischen Standard- und Hauptmenü Zum Auswählen eines Menüeintrages |
| 7 | Taste AUF/AB | Kurzer Tastendruck: Ab bzw. vor Langer Tastendruck: Auf bzw. zurück |
| 8 | Plombierte Abdeckung | Schutzabdeckung mit aufgedrucktem Anschlussbild auf der Innenseite |
| 9 | Steckklemme für Kommunikations- schnittstellen | Je nach Zählertyp RS485 (Modbus RTU) bzw. M-Bus |
| 10 | Steckklemme für Ein- und Ausgänge | 2 (bezogen auf 480 Vrms) |
| 11 | LC-Display | Zur Anzeige der Energie- und Messwerte |
| 12 | Optische Infrarotschnittstelle (IR) | Nur für interne Verwendung! |
| 13 | Gerätesiegel | Auf beiden Seiten des Zählers zum Schutz gegen unerlaubtes Öffnen des Zählers |

MID ENERGIEZÄHLER B23 – DREHSTROMZÄHLER, 65 A

- Drehstromzähler, dreiphasig (3 + N)
- Direktanschluss bis 65 A
- Mit Messwerten und Alarmfunktion
- Für 3- und 4-Leiteranschluss
- Breite: 4 DIN-Module
- Geprüft und zugelassen gemäß MID*1 und IEC
- Impulsausgang inklusive



*1 In der Schweiz gelten regional unterschiedliche Anforderungen im Zusammenhang mit MID-Energiezählern.

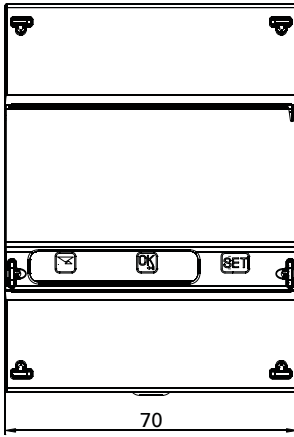
MID-ENERGIEZÄHLER B23 – TECHNISCHE DATEN

| MID-ENERGIEZÄHLER B 23 – DREHSTROMZÄHLER, 65 A | | | | | | |
|------------------------------------------------|----------------------------------------------------------|---------------------------|----------------------|-------------|---------------|----------------|
| SPANNUNG V | GENAUIGKEITS- KLASSE | EIN-/AUSGÄNGE | KOMMUNIKATION | TYP | GEWICHT IN kg | ARTIKEL-NR. |
| 3 x 230/400 V AC | Wirksamkeit: B (Klasse 1) Blindarbeit: Klasse 2 | 2 Ausgänge, 2 Eingänge | Impulsausgang | B23 311-10J | 0,33 | 1401356 |
| | | | Impulsausgang, RS485 | B23 312-10J | 0,34 | 1401357 |
| | | | Impulsausgang, M-Bus | B23 313-10J | 0,35 | 1401358 |

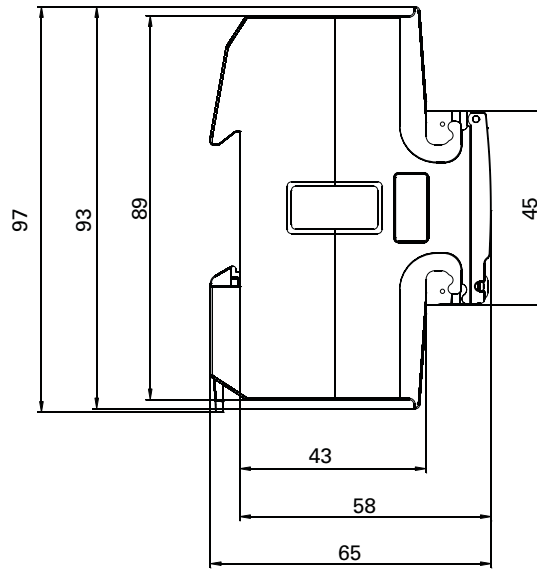
MID-ENERGIEZÄHLER B23 – MASSZEICHNUNG

Alle Maßangaben in mm

Vorderansicht



Seitenansicht



MID-ENERGIEZÄHLER B23 – ANSCHLUSSBEISPIEL

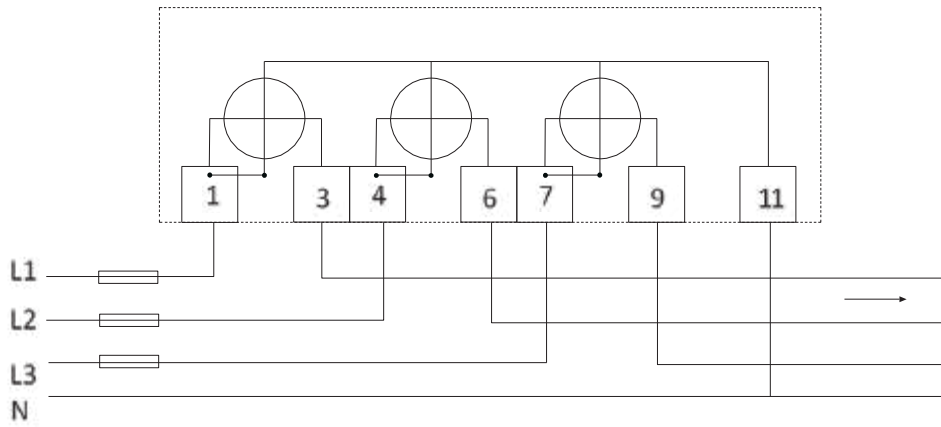


Abb.: 4-Leiteranschluss / 3 Messwerke

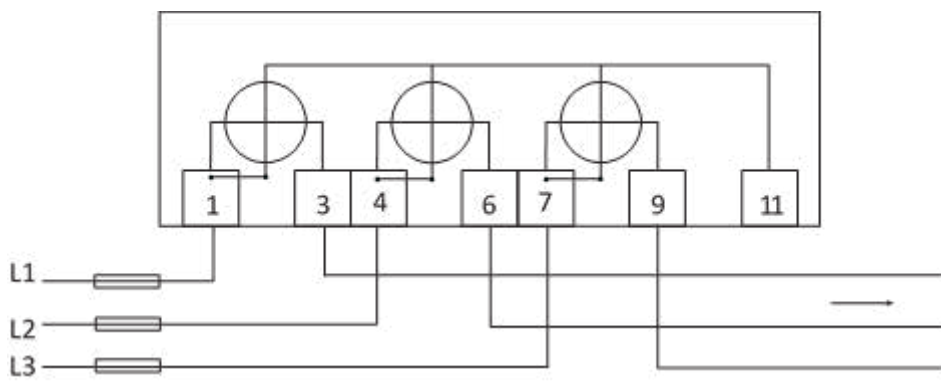


Abb.: 3-Leiteranschluss / 2 Messwerke

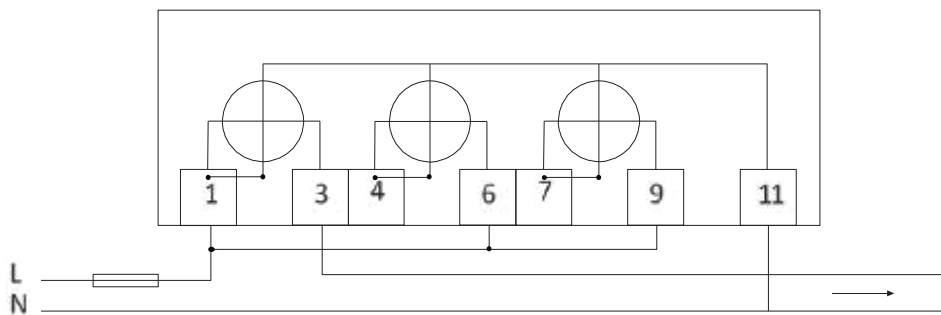
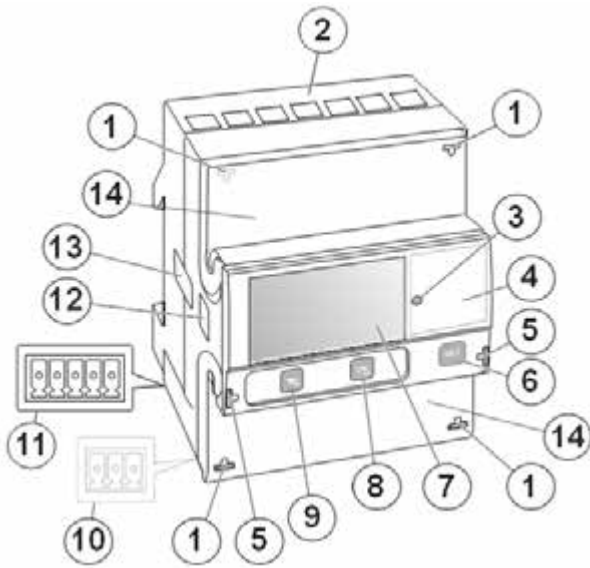


Abb.: 2-Leiteranschluss / 1 Messwerke

MID ENERGIEZÄHLER B23 – MASSZEICHNUNG



| NR. | BESCHREIBUNG | FUNKTION |
|-----|----------------------------------------------|----------------------------------------------------------------------------------------------|
| 1 | Plombierösen | Zum Plombieren der Anschlussklemmen |
| 2 | Anschlussklemmen | Elektrische Anschlüsse |
| 3 | LED | Blinkt proportional zur gemessenen Energie |
| 4 | Produktdaten/Etikett | Enthält Informationen zum Zähler |
| 5 | Plombierösen | Zum Plombieren der Frontklappe |
| 6 | Taste SET | Zum Aufrufen des Konfigurationsmodus |
| 7 | LC-Display | Zur Anzeige der Energie- und Messwerte |
| | | Zum Bestätigen von Auswahl und Menüeinträgen. |
| 8 | Taste OK | Kurzer Tastendruck: Auswahl bestätigen |
| | | Langer Tastendruck: Zurück zum vorherigen Menü bzw. Wechsel zwischen Standard- und Hauptmenü |
| | | Zum Auswählen eines Menüeintrages |
| 9 | Taste AUF/AB | Kurzer Tastendruck: Ab bzw. vor |
| | | Langer Tastendruck: Auf bzw. zurück |
| 10 | Steckklemme für Kommunikationsschnittstellen | Je nach Zählertyp RS485 (Modbus RTU) bzw. M-Bus |
| 11 | Steckklemme für Ein- und Ausgänge | |
| 12 | Optische Infrarotschnittstelle (IR) | Nur für interne Verwendung! |
| 13 | Gerätesiegel | Auf beiden Seiten des Zählers zum Schutz gegen unerlaubtes Öffnen des Zählers |
| 14 | Plombierte Abdeckung | Schutzabdeckung mit aufgedrucktem Anschlussbild auf der Innenseite |

MID ENERGIEZÄHLER B24 – MESSWANDLERZÄHLER, 6 A

- Messwandlerzähler, dreiphasig (3 + N)
- Wandleranschluss CT, 1(6) A
- Wandlerverhältnis frei einstellbar bis 9999/1-6
- Mit Messwerten und Alarmfunktion
- Für 3- und 4-Leiteranschluss
- Breite: 4 DIN-Module
- Geprüft und zugelassen gemäß MID*1 und IEC
- Impulsausgang inklusive



*1 In der Schweiz gelten regional unterschiedliche Anforderungen im Zusammenhang mit MID-Energiezählern.

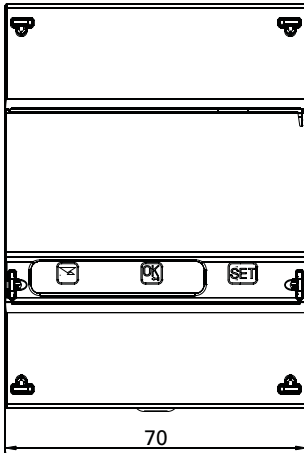
MID-ENERGIEZÄHLER B24 – TECHNISCHE DATEN

| MID-ENERGIEZÄHLER B 23 – DREHSTROMZÄHLER, 65 A | | | | | | |
|------------------------------------------------|---------------------------------------------------------|---------------------------|----------------------|-------------|---------------|----------------|
| SPANNUNG V | GENAUIGKEITS- KLASSE | EIN-/AUSGÄNGE | KOMMUNIKATION | TYP | GEWICHT IN kg | ARTIKEL-NR. |
| 3 x 230/400 V AC | Wirkarbeit: B (Klasse 1) Blindarbeit: Klasse 2 | 2 Ausgänge, 2 Eingänge | Impulsausgang | B24 311-10J | 0,27 | 1401359 |
| | | | Impulsausgang, RS485 | B24 312-10J | 0,27 | 1401360 |
| | | | Impulsausgang, M-Bus | B24 313-10J | 0,29 | 1401361 |

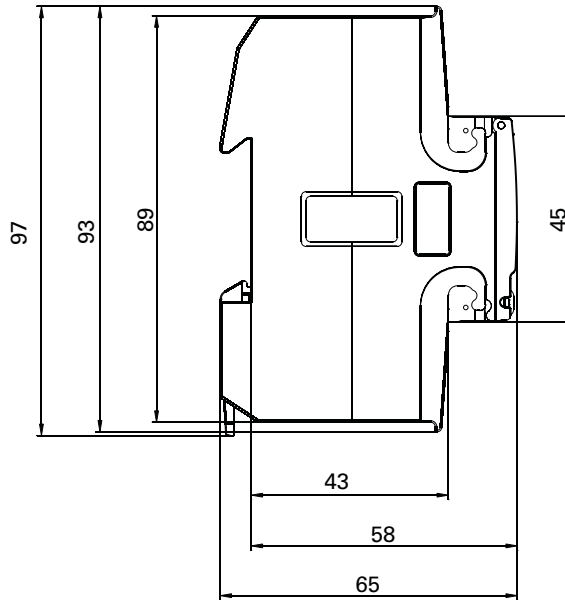
MID-ENERGIEZÄHLER B24 – MASSZEICHNUNG

Alle Maßangaben in mm

Vorderansicht



Seitenansicht



MID-ENERGIEZÄHLER B24 – ANSCHLUSSBEISPIEL

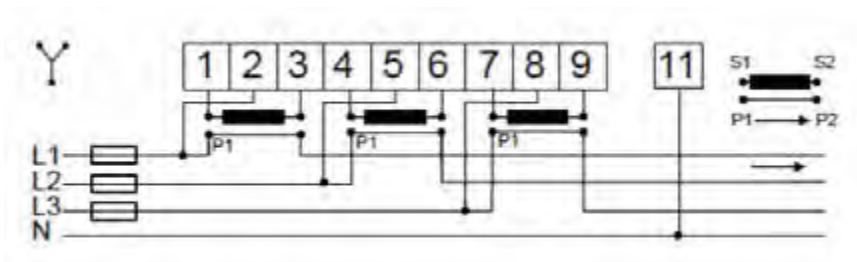


Abb.: 4-Leiteranschluss / 3 Messwerke

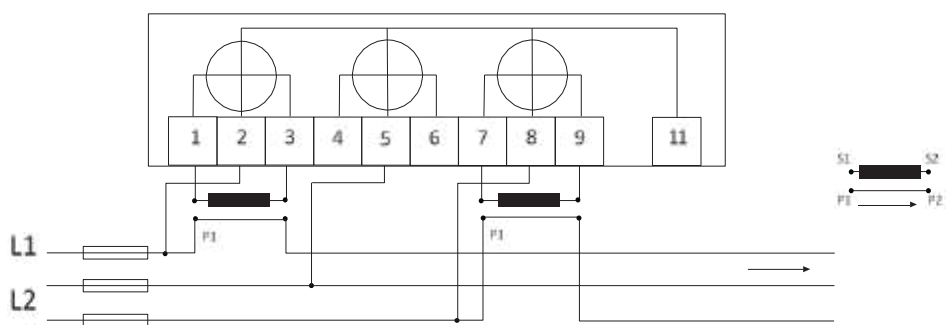


Abb.: 3-Leiteranschluss / 2 Messwerke

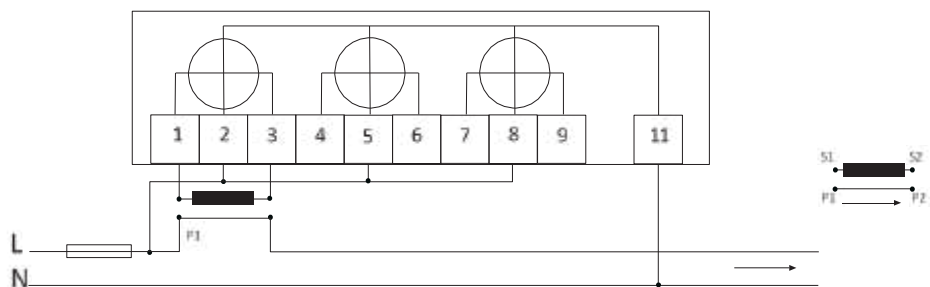
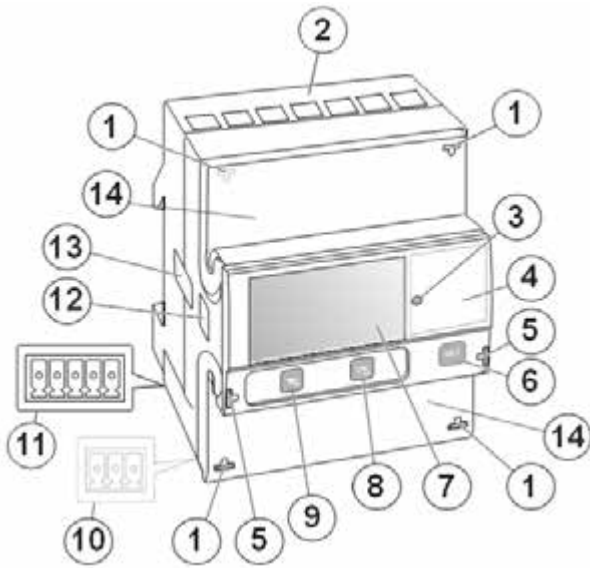


Abb.: 2-Leiteranschluss / 1 Messwerke

MID ENERGIEZÄHLER B24 – MASSZEICHNUNG



| NR. | BESCHREIBUNG | FUNKTION |
|-----|-----------------------------------------------|----------------------------------------------------------------------------------------------|
| 1 | Plombierösen | Zum Plombieren der Anschlussklemmen |
| 2 | Anschlussklemmen | Elektrische Anschlüsse |
| 3 | LED | Blinkt proportional zur gemessenen Energie |
| 4 | Produktdaten/Etikett | Enthält Informationen zum Zähler |
| 5 | Plombierösen | Zum Plombieren der Frontklappe |
| 6 | Taste SET | Zum Aufrufen des Konfigurationsmodus |
| 7 | LC-Display | Zur Anzeige der Energie- und Messwerte |
| | | Zum Bestätigen von Auswahl und Menüeinträgen. |
| 8 | Taste OK | Kurzer Tastendruck: Auswahl bestätigen |
| | | Langer Tastendruck: Zurück zum vorherigen Menü bzw. Wechsel zwischen Standard- und Hauptmenü |
| | | Zum Auswählen eines Menüeintrages |
| 9 | Taste AUF/AB | Kurzer Tastendruck: Ab bzw. vor |
| | | Langer Tastendruck: Auf bzw. zurück |
| 10 | Steckklemme für Kommunikations-schnittstellen | Je nach Zählertyp RS485 (Modbus RTU) bzw. M-Bus |
| 11 | Steckklemme für Ein- und Ausgänge | |
| 12 | Optische Infrarotschnittstelle (IR) | Nur für interne Verwendung! |
| 13 | Gerätesiegel | Auf beiden Seiten des Zählers zum Schutz gegen unerlaubtes Öffnen des Zählers |
| 14 | Plombierte Abdeckung | Schutzabdeckung mit aufgedrucktem Anschlussbild auf der Innenseite |

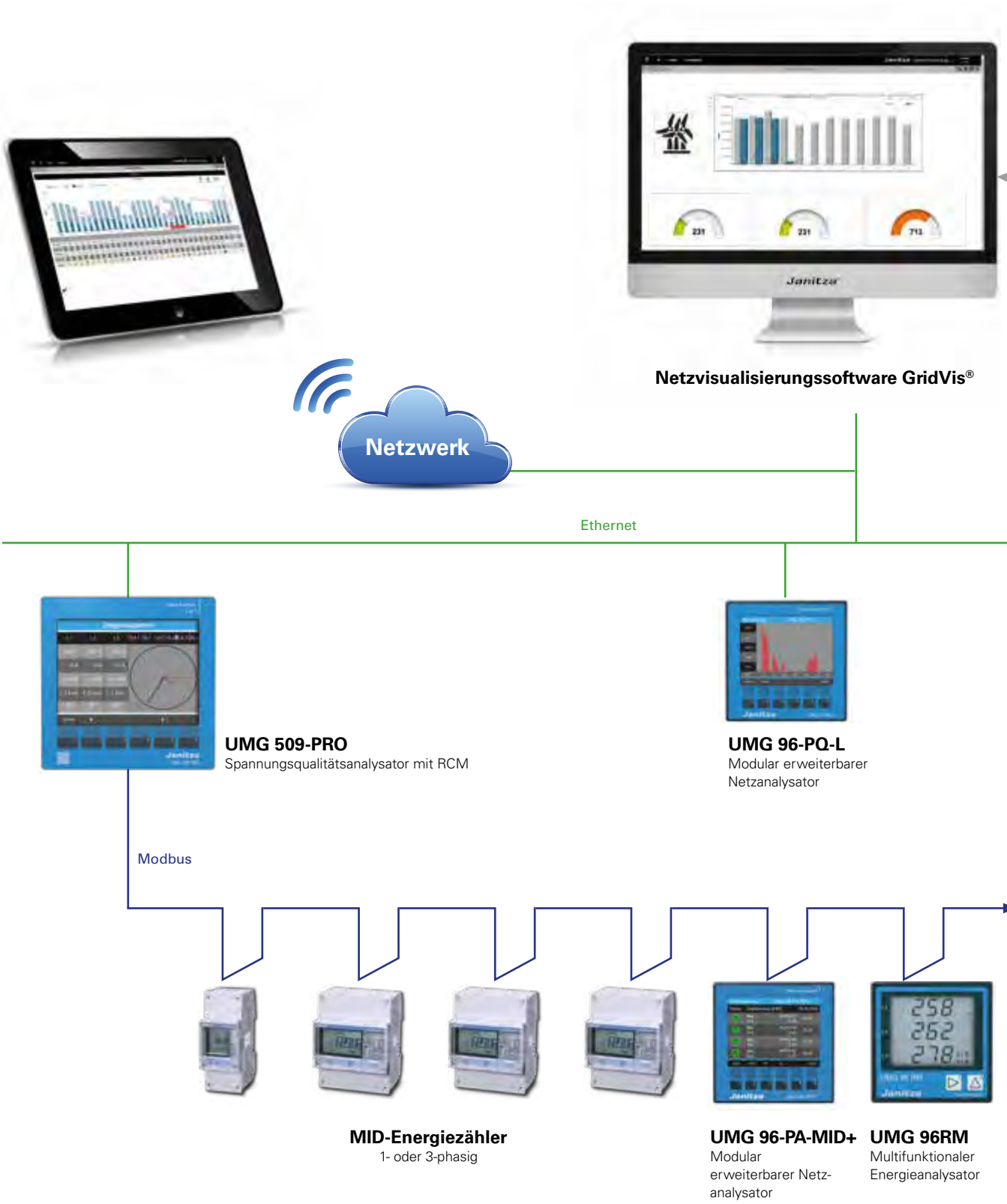


MID-ENERGIEZÄHLER – TECHNISCHE DATEN

| | B21 Wechselstromzähler | B23 Drehstromzähler | B24 Messwandlerzähler |
|---------------------------------------|----------------------------------------------------------------------------------------------|----------------------------------------------------------------------------------------------|----------------------------------------------------------------------------------------------|
| SPANNUNGS-/STROMEINGÄNGE | | | |
| Nennspannung | 230 V AC | 3 x 230/400 V AC | 3 x 230/400 V AC |
| Spannungsbereich | 220 – 240 V AC (–20% – +15%) | 3 x 220 – 240 V AC (–20% – +15%) | 3 x 220 – 240 V AC (–20% – +15%) |
| Verlustleistung Spannungskreise | 1,0 VA (0,4 W) gesamt | 1,6 VA (0,7 W) gesamt | 1,6 VA (0,7 W) gesamt |
| Verlustleistung Stromkreise | 0,007 VA (0,007 W) bei 230 V AC und I_b | 0,007 VA (0,007 W) pro Phase bei 230 V AC und I_b | 0,007 VA (0,007 W) pro Phase bei 230 V AC und I_b |
| Referenzstrom I_{ref} | 5 A | 5 A | 1 A |
| Übergangstrom I_{tr} | 0,5 A | 0,5 A | 0,50 A |
| Maximalstrom I_{max} | 65 A | 65 A | 6 A |
| Minimalstrom I_{min} | 0,25 A | 0,25 A | 0,02 A |
| Anlaufstrom I_{st} | < 20 mA | < 20 mA | < 1 mA |
| Anschlussquerschnitt | 1 – 25 mm ² | 1 – 25 mm ² | 0,5 – 10 mm ² |
| Empfohlenes Anziehdrehmoment | 3 Nm | 3 Nm | 1,5 Nm |
| WANDLERVERHÄLTNISSE | | | |
| Konfigurierbares Stromverhältnis (CT) | – | – | 9999/1-6 |
| IMPULSANZEIGE (LED) | | | |
| Impulsfrequenz | 1000 imp/kWh | 1000 imp/kWh | 5000 imp/kWh |
| Impulslänge | 40 ms | 40 ms | 40 ms |
| ALLGEMEINE ANGABEN | | | |
| Frequenz | 50 oder 60 Hz ± 5% | 50 oder 60 Hz ± 5% | 50 oder 60 Hz ± 5% |
| Genauigkeitsklasse | B (Kl. 1) und Blindarbeit Kl. 2 | B (Kl. 1) und Blindarbeit Kl. 2 | B (Kl. 1) und Blindarbeit Kl. 2 |
| Wirkenergie | 1% | 1% | 0,5%, 1% |
| Energieanzeige | LCD mit 6 Ziffern | LCD mit 7 Ziffern | LCD mit 7 Ziffern |
| UMGEBUNG | | | |
| Betriebstemperatur | –40 °C – +70 °C | –40 °C – +70 °C | –40 °C – +70 °C |
| Lagertemperatur | –40 °C – +85 °C | –40 °C – +85 °C | –40 °C – +85 °C |
| Feuchte | 75% Jahresdurchschnitt, 95% an 30 Tagen/Jahr | 75% Jahresdurchschnitt, 95% an 30 Tagen/Jahr | 75% Jahresdurchschnitt, 95% an 30 Tagen/Jahr |
| Feuer- und Hitzebeständigkeit | Klemme 960 °C, Abdeckung 650 °C (IEC 60695- 2-1) | Klemme 960 °C, Abdeckung 650 °C (IEC 60695- 2-1) | Klemme 960 °C, Abdeckung 650 °C (IEC 60695- 2-1) |
| Wasser- und Staubbeständigkeit | IP20 an Reihenklemmen ohne Schutzgehäuse und IP51 in Schutzgehäuse, gemäß IEC 60529 | IP20 an Reihenklemmen ohne Schutzgehäuse und IP51 in Schutzgehäuse, gemäß IEC 60529 | IP20 an Reihenklemmen ohne Schutzgehäuse und IP51 in Schutzgehäuse, gemäß IEC 60529 |
| Mechanische Umgebung | Klasse M1 gemäß Measuring Instrument Directive (MID), (2004/22/EC) | Klasse M1 gemäß Measuring Instrument Directive (MID), (2004/22/EC) | Klasse M1 gemäß Measuring Instrument Directive (MID), (2004/22/EC) |
| Elektromagnetische Umgebung | Klasse E2 gemäß Measuring Instrument Directive (MID), (2004/22/EC) | Klasse E2 gemäß Measuring Instrument Directive (MID), (2004/22/EC) | Klasse E2 gemäß Measuring Instrument Directive (MID), (2004/22/EC) |

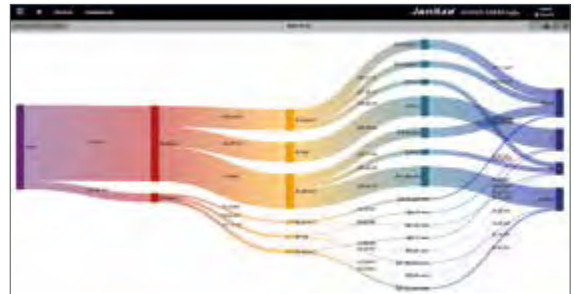
| | B21 Wechselstromzähler | B23 Drehstromzähler | B24 Messwandlerzähler |
|---------------------------------------------------|--------------------------------------------------------------------------------------------------------------------------------------------------------------------------------------------------------------------------------------------|--------------------------------------------------------------------------------------------|--------------------------------------------------------------------------------------------|
| DIGITAL-AUSGÄNGE | | | |
| Strom | 2 – 100 mA | 2 – 100 mA | 2 – 100 mA |
| Spannung | 24 V AC – 240 V AC, 24 V DC – 240 V DC Bei Zählern mit nur 1 Ausgang, 5 – 40 V DC | 24 V AC – 240 V AC, 24 V DC – 240 V DC Bei Zählern mit nur 1 Ausgang, 5 – 40 V DC | 24 V AC – 240 V AC, 24 V DC – 240 V DC Bei Zählern mit nur 1 Ausgang, 5 – 40 V DC |
| Ausgangs-Impulsfrequenz | Programmierbar: 1 – 999999 imp/kWh, imp/MWh | Programmierbar: 1 – 999999 imp/kWh, imp/MWh | Programmierbar: 1 – 999999 imp/kWh, imp/MWh |
| Impulslänge | 10 – 990 ms | 10 – 990 ms | 10 – 990 ms |
| Anschlussquerschnitt | 0,5 – 1 mm ² | 0,5 – 1 mm ² | 0,5 – 1 mm ² |
| Empfohlenes Anziehdrehmoment | 0,25 Nm | 0,25 Nm | 0,25 Nm |
| DIGITAL-EINGÄNGE | | | |
| Spannung | 0 – 240 V AC/DC | 0 – 240 V AC/DC | 0 – 240 V AC/DC |
| AUS | 0 – 12 V AC/DC | 0 – 12 V AC/DC | 0 – 12 V AC/DC |
| EIN | 57 – 240 V AC/24 – 240 V DC | 57 – 240 V AC/24 – 240 V DC | 57 – 240 V AC/24 – 240 V DC |
| Mindestimpulslänge | 30 ms | 30 ms | 30 ms |
| Anschlussquerschnitt | 0,5 – 1 mm ² | 0,5 – 1 mm ² | 0,5 – 1 mm ² |
| Empfohlenes Anziehdrehmoment | 0,25 Nm | 0,25 Nm | 0,25 Nm |
| ELEKTROMAGNETISCHE VERTRÄGLICHKEIT | | | |
| Stoßspannungsprüfung | 6 kV 1,2/50 µs (IEC 60060-1) | 6 kV 1,2/50 µs (IEC 60060-1) | 6 kV 1,2/50 µs (IEC 60060-1) |
| Überspannungsprüfung | 4 kV 1,2/50 µs (IEC 61000-4-5) | 4 kV 1,2/50 µs (IEC 61000-4-5) | 4 kV 1,2/50 µs (IEC 61000-4-5) |
| Leitungsgebundene Transiente | 4 kV (IEC 61000-4-4) | 4 kV (IEC 61000-4-4) | 4 kV (IEC 61000-4-4) |
| Störfestigkeit gegen elektromagnetische HF-Felder | 80 MHz – 2 GHz (IEC 61000-4-6) | 80 MHz – 2 GHz (IEC 61000-4-6) | 80 MHz – 2 GHz (IEC 61000-4-6) |
| Störfestigkeit gegen leitungsgeführte Störgrößen | 150 kHz – 80 MHz (IEC 61000-4-6) | 150 kHz – 80 MHz (IEC 61000-4-6) | 150 kHz – 80 MHz (IEC 61000-4-6) |
| Störfestigkeit bei Oberwellen | 2 kHz – 150 kHz | 2 kHz – 150 kHz | 2 kHz – 150 kHz |
| Hochfrequenzaussendung | EN 55022, Klasse B (CISPR22) | EN 55022, Klasse B (CISPR22) | EN 55022, Klasse B (CISPR22) |
| Elektrostatische Entladung | 15 kV (IEC 61000-4-2) | 15 kV (IEC 61000-4-2) | 15 kV (IEC 61000-4-2) |
| Normen | IEC 62052-11, IEC 62053-21 Klasse 1 & 2, IEC 62053-22 Klasse 0,5S, IEC 62053-23 Klasse 2, IEC 62054-21, GB/T 17215.211-2006, GB/T 17215.312-2008 Klasse 1 & 2, GB/T 1725.322-2008 Klasse 0,5S, GB 4208-2008, EN 50470-3 Kategorie A, B & C | | |
| MECHANISCH | | | |
| Material | Polycarbonat in transparentem Frontglas, unterem und oberem Gehäuse und Klemmabdeckung | | |
| MASSE | | | |
| DIN-Module | 35 X 97 X 65 MM (B X H X T) | 70 X 97 X 65 MM (B X H X T) | 70 X 97 X 65 MM (B X H X T) |
| | 2 | 4 | 4 |

FERNAUSLESUNG MIT EINEM ÜBERGEORDNETEN PC





Tabellarische Energie-Reporte



Sankey-Diagramme



Dashboard Editor



UMG 604-PRO
Funktional erweiterbarer Netzanalysator

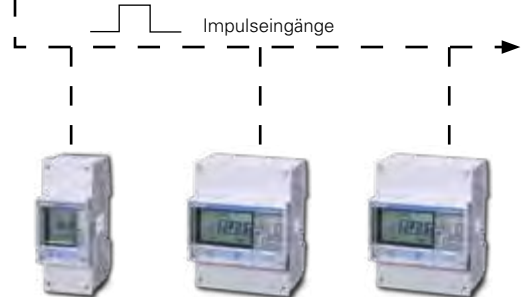
Modbus



MID-Energiezähler
1- oder 3-phasig



ProData® Datenlogger
Gateway für Energiezähler



MID-Energiezähler
1- oder 3-phasig

STROMWANDLER



Betriebsstromwandler
Verschiedene Bauformen,
Klassen und Funktionen



Differenzstromwandler
Verschiedene Differenzstrom-
typen und Bauformen



Zubehör
Installation, Kommunikation
und Versorgung

STROMWANDLER

Stromwandler

| | |
|------------|-----------------------|
| 193 | Betriebsstromwandler |
| 233 | Differenzstromwandler |
| 253 | Zubehör |

FÜR JEDE ANWENDUNG DEN
RICHTIGEN STROMWANDLER

BETRIEBSSTROMWANDLER



- 194 Aufsteckstromwandler
- 200 Aufsteckstromwandler für Verrechnungszwecke
- 204 Kleinsignal-Messwandler
- 206 Summenstromwandler
- 210 Kabelumbaustromwandler
- 214 Teilbare Stromwandler
- 216 Dreiphasen-Stromwandler
- 218 Hutschienenstromwandler mit Spannungsabgriff & Vorsicherung
- 220 Kompaktstromwandler
- 222 Klappwandler für das UMG 20CM
- 224 Teilbare Betriebsstromwandler bis 600 A
- 230 Flexible Stromwandler – Rogowski-Spule & Messumformer

AUFSTECKSTROMWANDLER, KLASSE 0,5 ... / 5 A

Bei Aufsteckstromwandlern wird der zu messende Leiter durch die, in verschiedenen Durchmessern erhältliche, Fensteröffnung geführt. Die bruchfesten Kunststoffgehäuse sind schwer entflammbar und selbstverlöschend.

Bei der Installation von Aufsteckstromwandlern wird der Primärleiter unterbrochen, sie sind daher vor allem für Neuerrichtungen geeignet.



AUFSTECKSTROMWANDLER, KLASSE 0,5 – TECHNISCHE DATEN

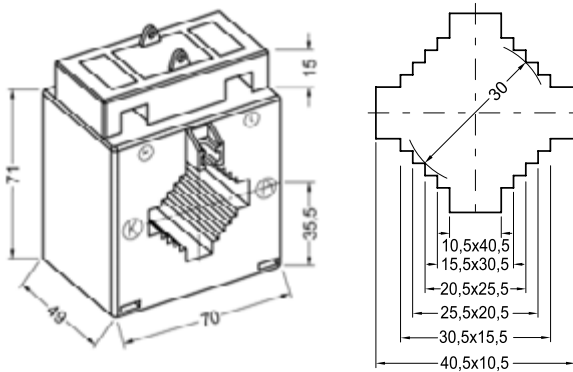
AUFSTECKSTROMWANDLER, KLASSE 0,5 ... / 5 A SEKUNDÄRSTROM*

| TYP | PRIMÄR- STROM in A | ÜBERSET- ZUNGSVER- HÄLTNIS | LEISTUNG in VA | PRIMÄRLEITER | RUNDLEITER in mm | BAUBREITE in mm | GEWICHT in kg | ARTIKEL-NR. |
|-------------------------------------------------------------------------------------------------------------------|-----------------------|----------------------------------|-------------------|---------------------------|---------------------|--------------------|------------------|-------------------------|
| IPA40.5 | 60 | 60/5 | 2 | 40 x 10; 30 x 15; 25 x 20 | 30 | 70 | 0,6 | 0905349 |
| IPA40.5 | 75 | 75/5 | 2 | 40 x 10; 30 x 15; 25 x 20 | 30 | 70 | 0,6 | 0905350 |
| IPA40.5 | 100 | 100/5 | 2,5 | 40 x 10, 30 x 15; 25 x 20 | 30 | 70 | 0,5 | 0905351 |
| IPA40.5 | 150 | 150/5 | 5 | 40 x 10, 30 x 15; 25 x 20 | 30 | 70 | 0,6 | 0905236 |
| 6A315.3 | 200 | 200/5 | 3,75 | 30 x 15, 20 x 20 | 28 | 60 | 0,3 | 0900360 |
| 6A315.3 | 250 | 250/5 | 5 | 30 x 15; 20 x 20 | 28 | 60 | 0,3 | 0900361 |
| 6A315.3 | 300 | 300/5 | 5 | 30 x 15; 20 x 20 | 28 | 60 | 0,3 | 0900362 |
| 6A315.3 | 400 | 400/5 | 5 | 30 x 15; 20 x 20 | 28 | 60 | 0,3 | 0900363 |
| 6A315.3 | 500 | 500/5 | 5 | 30 x 15; 20 x 20 | 28 | 60 | 0,3 | 0900364 |
| 6A315.3 | 600 | 600/5 | 5 | 30 x 15; 20 x 20 | 28 | 60 | 0,3 | 0900365 |
| 7A412.3 | 800 | 800/5 | 5 | 40 x 12; 2 x 30 x 10 | 33 | 70 | 0,4 | 0900887 |
| 7A412.3 | 1.000 | 1000/5 | 5 | 40 x 12; 2 x 30 x 10 | 33 | 70 | 0,4 | 0900888 |
| 8A512.3 | 1.250 | 1250/5 | 5 | 50 x 12; 2 x 40 x 10 | 42 | 85 | 0,4 | 0901339 |
| 9A615.3 | 1.500 | 1500/5 | 5 | 63 x 15; 2 x 50 x 10 | 53 | 95 | 0,5 | 0901820 |
| 9A615.3 | 1.600 | 1600/5 | 5 | 63 x 15; 2 x 50 x 10 | 53 | 95 | 0,5 | 0901821 |
| 9A615.3 | 2.000 | 2000/5 | 5 | 63 x 15; 2 x 50 x 10 | 53 | 95 | 0,5 | 0901822 |
| 9A615.3 | 2.500 | 2500/5 | 5 | 63 x 15; 2 x 50 x 10 | 53 | 95 | 0,5 | 0901823 |
| ZUBEHÖR | | | | | | | | |
| Schnappbefestigung für Hutschiene EN 50022-35, geeignet für Bauform 9A615.3, IPA40, 1 Paar | | | | | | | 0,01 | 0909000 |
| Schnappbefestigung für Hutschiene EN 50022-35, geeignet für Bauform 6A315.3, 7A412.3, 8A512.3 und 9A615.3, 1 Paar | | | | | | | 0,01 | 0909001 |
| Schnappbefestigung für Hutschiene EN 50022-35, geeignet für Bauform IPA40.5, 1 Paar | | | | | | | 0,01 | 0909002 |

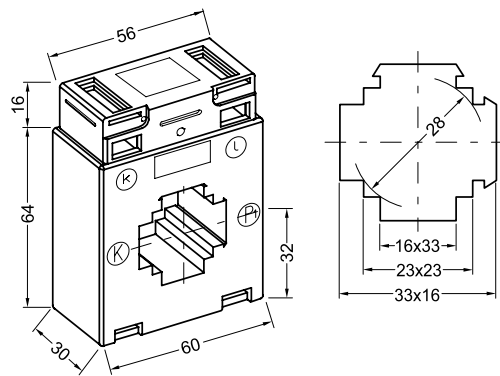
* Sekundärstromwandler ... / 1 A sowie andere Typen auf Anfrage.

AUFSTECKSTROMWANDLER, KLASSE 0,5 – MASSZEICHNUNGEN

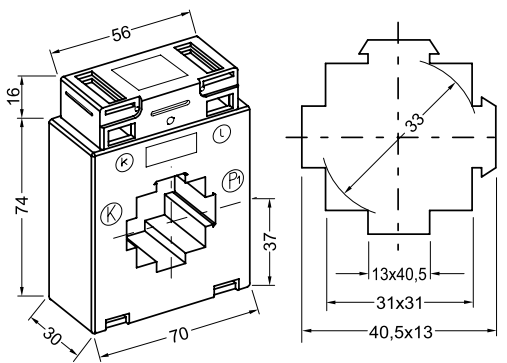
IPA40.5



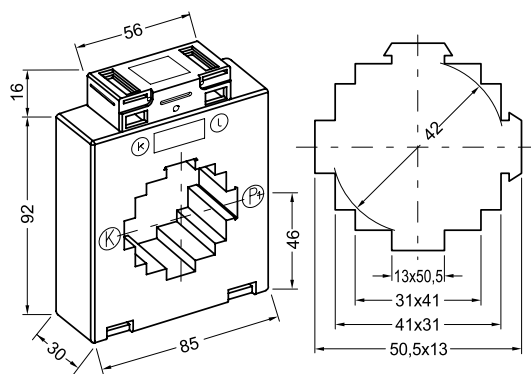
6A315.3



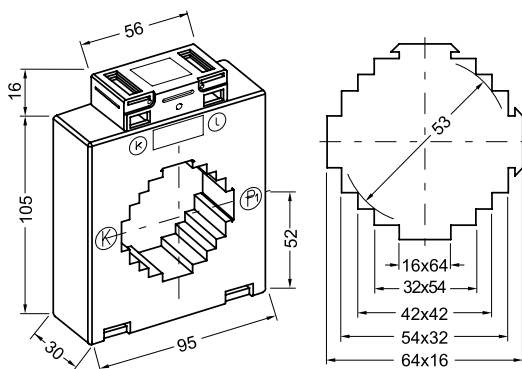
7A412.3



8A512.3



9A615.3



AUFSTECKSTROMWANDLER KLASSE 1 ... / 5 A

Bei Aufsteckstromwandlern wird der zu messende Leiter durch die, in verschiedenen Durchmessern erhältliche, Fensteröffnung geführt. Die bruchfesten Kunststoffgehäuse sind schwer entflammbar und selbstverlöschend.

Bei der Installation von Aufsteckstromwandlern wird der Primärleiter unterbrochen, sie sind daher vor allem für Neuerrichtungen geeignet.



AUFSTECKSTROMWANDLER, KLASSE 1 – TECHNISCHE DATEN

AUFSTECKSTROMWANDLER, KLASSE 1 ... / 5 A SEKUNDÄRSTROM

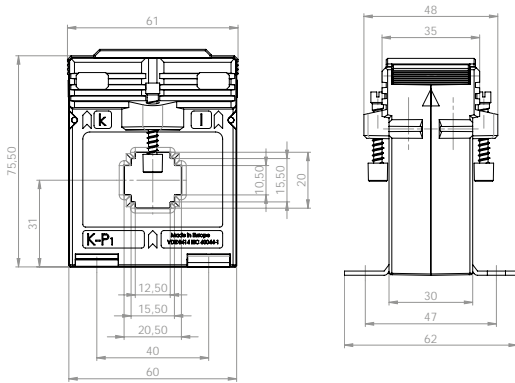
| TYP | PRIMÄR- STROM in A | ÜBERSET- ZUNGSVER- HÄLTNIS | LEISTUNG in VA | PRIMÄRLEITER | RUNDLEITER in mm | BAUBREITE in mm | GEWICHT in kg | ARTIKEL-NR. |
|---------------|-----------------------|----------------------------------|-------------------|---------------------------|---------------------|--------------------|------------------|----------------|
| ASK 21.3 | 75 | 75/5 | 2,5 | 20 x 10 | 19,2 | 61 | 0,31 | 1503206 |
| ASK 21.3 | 80 | 80/5 | 2,5 | 20 x 10 | 19,2 | 61 | 0,32 | 1503207 |
| ASK 21.3 | 100 | 100/5 | 3,75 | 20 x 10 | 19,2 | 61 | 0,26 | 1503208 |
| ASK 31.5 | 75 | 75/5 | 1,5 | 30 x 10; 20 x 10 | 28 | 61 | 0,45 | 1503270 |
| CTB 31.35 | 100 | 100/5 | 2,5 | 30 x 10; 25 x 12; 20 x 20 | 25,7 | 60 | 0,23 | 1503272 |
| CTB 31.35 | 150 | 150/5 | 2,5 | 30 x 10; 25 x 12; 20 x 20 | 25,7 | 60 | 0,23 | 1503273 |
| CTB 31.35 | 200 | 200/5 | 2,5 | 30 x 10; 25 x 12; 20 x 20 | 25,7 | 60 | 0,23 | 1503274 |
| CTB 31.35 | 250 | 250/5 | 5 | 30 x 10; 25 x 12; 20 x 20 | 25,7 | 60 | 0,23 | 1503275 |
| CTB 31.35 | 300 | 300/5 | 5 | 30 x 10; 25 x 12; 20 x 20 | 25,7 | 60 | 0,23 | 1503276 |
| CTB 31.35 | 400 | 400/5 | 5 | 30 x 10; 25 x 12; 20 x 20 | 25,7 | 60 | 0,23 | 1503277 |
| CTB 31.35 | 500 | 500/5 | 5 | 30 x 10; 25 x 12; 20 x 20 | 25,7 | 60 | 0,23 | 1503278 |
| ASK 31.3 | 600 | 600/5 | 5 | 30 x 10; 20 x 20 | 26 | 61 | 0,25 | 1503279 |
| CTB 41.35 | 800 | 800/5 | 5 | 40 x 10; 30 x 15 | 31,8 | 70 | 0,30 | 1503280 |
| CTB 41.35 | 1000 | 1000/5 | 5 | 40 x 10; 30 x 15 | 31,8 | 70 | 0,30 | 1503281 |
| CTB 51.35 | 1250 | 1250/5 | 5 | 50 x 12; 40 x 30 | 43,7 | 85 | 0,35 | 1503282 |
| CTB 61.35 | 1500 | 1500/5 | 5 | 63 x 10; 50 x 30 | 43,7 | 95 | 0,35 | 1503283 |
| CTB 81.35 | 1500 | 1500/5 | 10 | 80 x 10; 60 x 30 | 54,7 | 120 | 0,35 | 1503284 |
| CTB 81.35 | 1600 | 1600/5 | 10 | 80 x 10; 60 x 30 | 54,7 | 120 | 0,35 | 1503285 |
| CTB 81.35 | 2000 | 2000/5 | 10 | 80 x 10; 60 x 30 | 54,7 | 120 | 0,38 | 1503286 |
| CTB 101.35 | 2500 | 2500/5 | 10 | 100 x 10; 80 x 30 | 70 | 130 | 0,40 | 1503287 |

ZUBEHÖR

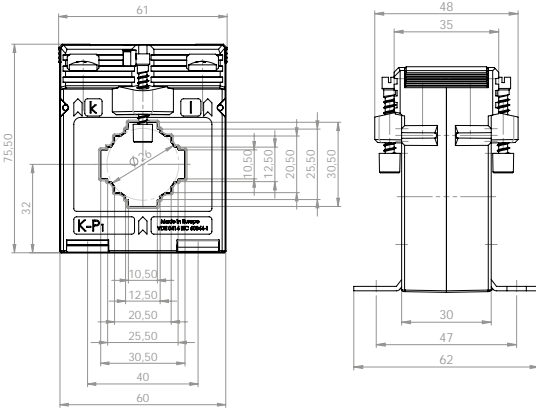
| | |
|-----------------------------------------|----------------|
| Schnappbefestigung für Bauform CTB | 1502140 |
| Schnappbefestigung für Bauform ASK 31.5 | 1502141 |
| Schnappbefestigung für Bauform ASK 31.3 | 1502151 |

AUFSTECKSTROMWANDLER, KLASSE 1 – MASSZEICHNUNGEN

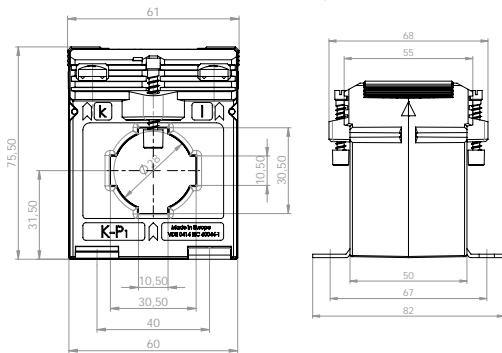
ASK 21.3



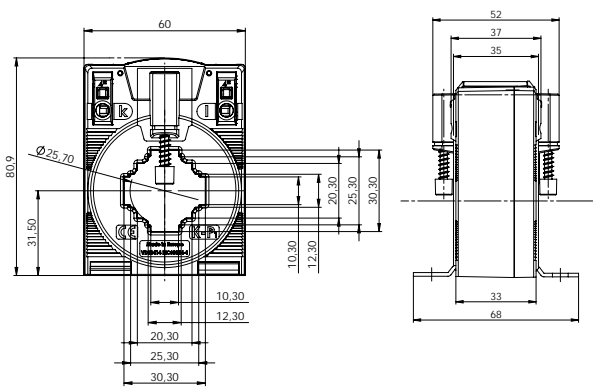
ASK 31.3



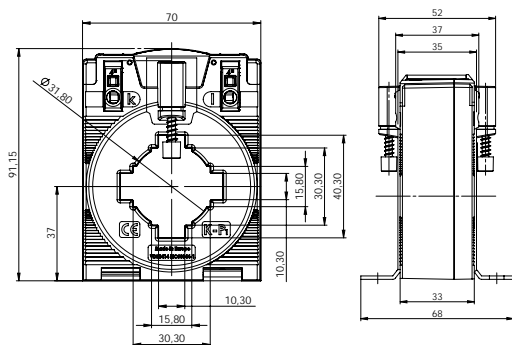
ASK 31.5



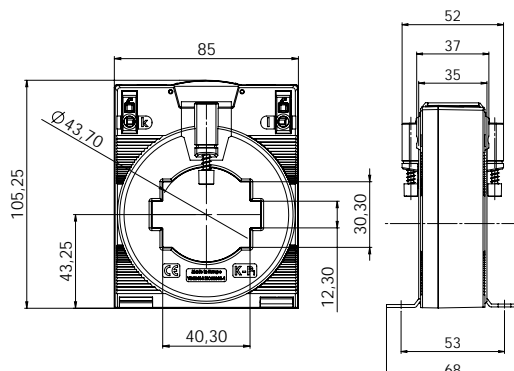
CTB 31.35



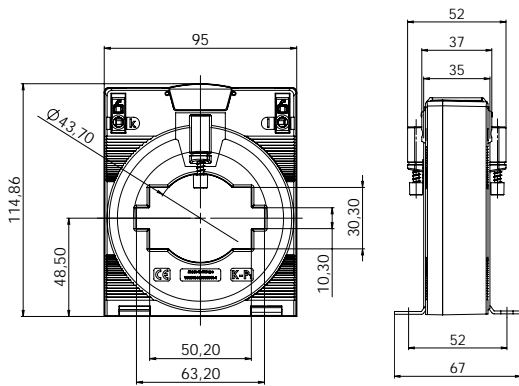
CTB 41.35



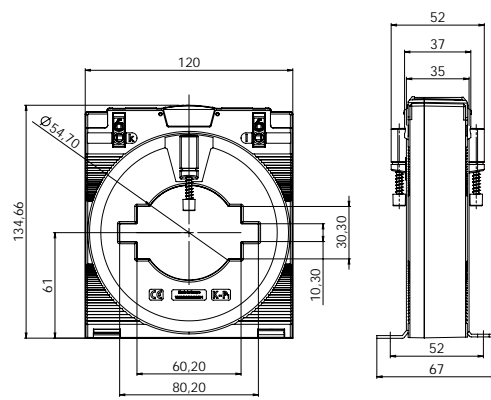
CTB 51.35



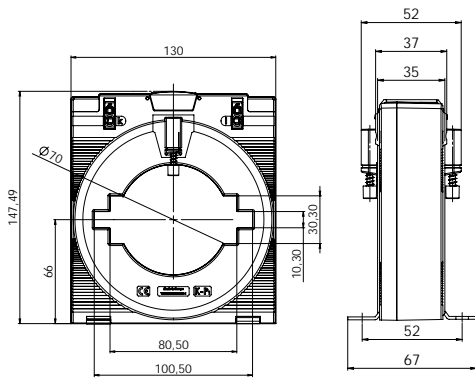
CTB 61.35



CTB 81.35



CTB 101.35



AUFSTECKSTROMWANDLER FÜR VERRECHNUNGSZWECKE, KLASSE 0,5 ... / 5 A

Mit Verrechnungsstromwandlern können geltende Vorschriften für kWh-Messgeräte erfüllt werden. Die Wandler sind in verschiedenen Übersetzungsverhältnissen und mit verschiedenen Durchmessern erhältlich.



AUFSTECKSTROMWANDLER FÜR VERRECHNUNGSZWECKE – TECHNISCHE DATEN

AUFSTECKSTROMWANDLER FÜR VERRECHNUNGSZWECKE, KLASSE 0,5 ... / 5 A SEKUNDÄRSTROM*

| TYP | PRIMÄR-STROM in A | ÜBERSETZUNGSVER-HÄLTNIS | LEISTUNG in VA | PRIMÄRLEITER | RUNDLEITER in mm | BAUBREITE in mm | GEWICHT in kg | ARTIKEL-NR. |
|------------|-------------------|-------------------------|----------------|---------------------------------------------|------------------|-----------------|---------------|-------------------------|
| EIPA30.5 | 50 | 50/5 | 2,5 | 30,5 x 10,5; 20,5 x 20,5; 10,5 x 30,5 | 23 | 70 | 0,4 | 0914813 |
| EIPA30.5 | 75 | 75/5 | 2,5 | 30,5 x 10,5; 20,5 x 20,5; 10,5 x 30,5 | 23 | 70 | 0,4 | 0914812 |
| EIPA30.5 | 100 | 100/5 | 2,5 | 30,5 x 10,5; 20,5 x 20,5; 10,5 x 30,5 | 23 | 70 | 0,3 | 0914811 |
| E6A315.3 | 150 | 150/5 | 2,5 | 33 x 16; 23 x 23, 16 x 33 | 28 | 60 | 0,3 | 0910339 |
| E6A315.3 | 200 | 200/5 | 2,5 | 33 x 16; 23 x 23, 16 x 33 | 28 | 60 | 0,3 | 0910340 |
| E6A315.3 | 250 | 250/5 | 5 | 33 x 16; 23 x 23, 16 x 33 | 28 | 60 | 0,3 | 0910367 |
| E6A315.3 | 300 | 300/5 | 5 | 33 x 16; 23 x 23, 16 x 33 | 28 | 60 | 0,3 | 0910366 |
| E6A315.3 | 400 | 400/5 | 5 | 33 x 16; 23 x 23, 16 x 33 | 28 | 60 | 0,3 | 1502907 |
| E6A315.3 | 500 | 500/5 | 5 | 33 x 16; 23 x 23, 16 x 33 | 28 | 60 | 0,3 | 0910364 |
| E6A315.3 | 600 | 600/5 | 5 | 33 x 16; 23 x 23, 16 x 33 | 28 | 60 | 0,3 | 0911365 |
| E7A412.3 | 750 | 750/5 | 5 | 40,5 x 13; 31 x 31, 13 x 40,5 | 33 | 70 | 0,3 | 0910391 |
| E7A412.3 | 1.000 | 1000/5 | 5 | 40,5 x 13; 31 x 31, 13 x 40,5 | 33 | 70 | 0,4 | 0910888 |
| E9A615.3 | 1.500 | 1500/5 | 5 | 64 x 16; 54 x 32; 42 x 42; 32 x 54; 16 x 64 | 53 | 95 | 0,4 | 0910387 |
| E13A1030.3 | 2.000 | 2000/5 | 5 | 101 x 31; 84 x 64; 54 x 81 | 85 | 129 | 0,5 | 0912888 |
| E13A1030.3 | 2.500 | 2500/5 | 5 | 101 x 31; 84 x 64; 54 x 81 | 85 | 129 | 0,5 | 0912889 |

ZUBEHÖR

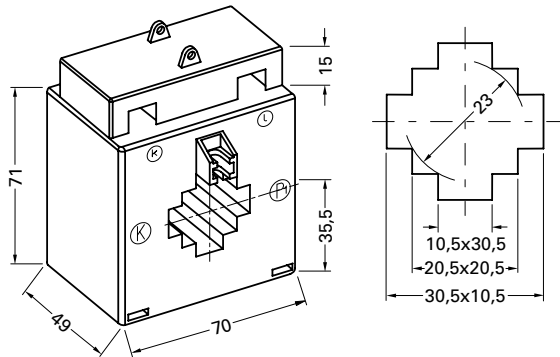
Konformitätserklärung mit Fehlerverzeichnis

[0950011](#)

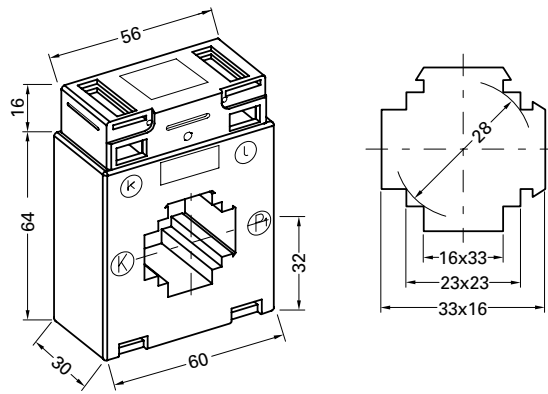
* Wandler werden auftragsbezogen gefertigt, keine Lagerware, Rückgabe ausgeschlossen. Stromwandler mit anderen Primär- oder Sekundärströmen auf Anfrage.

AUFSTECKSTROMWANDLER FÜR VERRECHNUNGSZWECKE – MASSZEICHNUNGEN

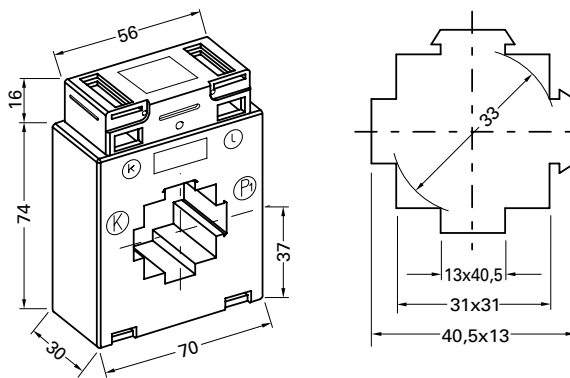
EIPA30.5



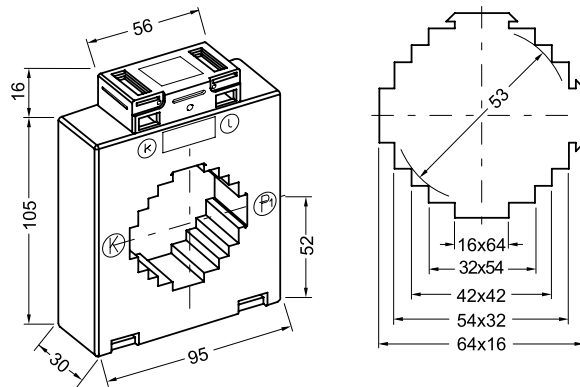
E6A315.3



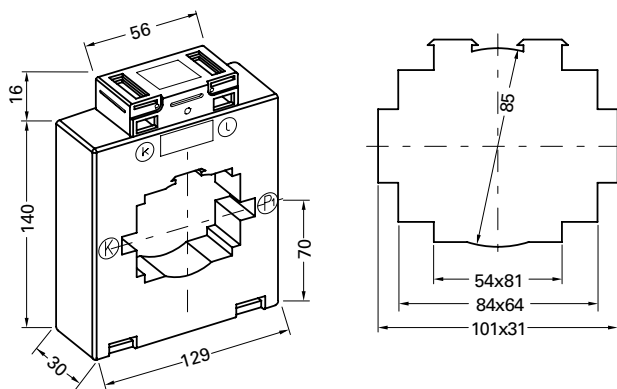
E7A412.3



E9A615.3



E13A1030.3



AUFSTECKSTROMWANDLER FÜR VERRECHNUNGSZWECKE, KLASSE 0,2S ... / 5 A

Mit Verrechnungsstromwandlern können geltende Vorschriften für kWh-Messgeräte erfüllt werden. Die Wandler sind in verschiedenen Übersetzungsverhältnissen und mit verschiedenen Durchmessern erhältlich.



AUFSTECKSTROMWANDLER FÜR VERRECHNUNGSZWECKE – TECHNISCHE DATEN

AUFSTECKSTROMWANDLER FÜR VERRECHNUNGSZWECKE, KLASSE 0,2S ... / 5 A SEKUNDÄRSTROM*

| TYP | PRIMÄR-STROM in A | ÜBERSETZUNGSVERHÄLTNIS | LEISTUNG in VA | PRIMÄR-LEITER | RUNDLEITER in mm | HÖHE in mm | BAUBREITE in mm | GEWICHT in kg | ARTIKEL-NR. |
|-----------|-------------------|------------------------|----------------|---------------|------------------|------------|-----------------|---------------|----------------|
| ERM60-E3A | 150 | 150/5 | 1 VA | 30 x 10 | 24,5 | 30 | 60 | 0,4 | 0906212 |
| ERM60-E3A | 200 | 200/5 | 2 VA | 30 x 10 | 24,5 | 30 | 60 | 0,4 | 0906213 |
| ERM60-E3A | 250 | 250/5 | 2,5 VA | 30 x 10 | 24,5 | 30 | 60 | 0,4 | 0906214 |
| ERM70-E4A | 300 | 300/5 | 2,5 VA | 40 x 10 | 30,5 | 30 | 70 | 0,4 | 0906215 |
| ERM70-E4A | 400 | 400/5 | 5 VA | 40 x 10 | 30,5 | 30 | 70 | 0,4 | 0906216 |
| ERM70-E4A | 500 | 500/5 | 5 VA | 40 x 10 | 30,5 | 30 | 70 | 0,4 | 0906217 |
| ERM70-E4B | 600 | 600/5 | 5 VA | 40 x 10 | 30,5 | 50 | 70 | 0,5 | 0906218 |
| ERM70-E4B | 750 | 750/5 | 5 VA | 40 x 10 | 30,5 | 50 | 70 | 0,5 | 0906219 |
| ERM85-E6A | 1000 | 1000/5 | 5 VA | 60 x 10 | 30,6 | 40 | 85 | 0,6 | 0906220 |

ZUBEHÖR

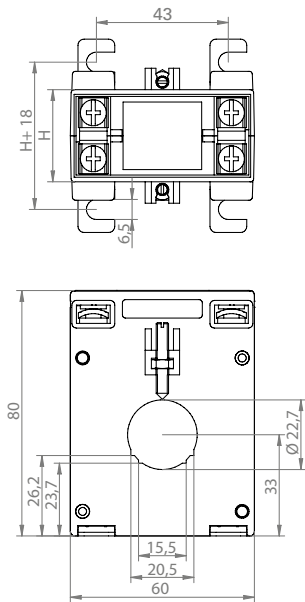
Schnappbefestigung für ERM60/ERM70

0909012

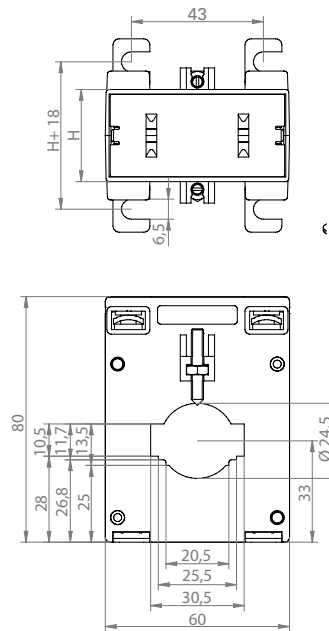
* Wandler werden auftragsbezogen gefertigt, keine Lagerware, Rückgabe ausgeschlossen.

AUFSTECKSTROMWANDLER FÜR VERRECHNUNGSZWECKE – MASSZEICHNUNGEN

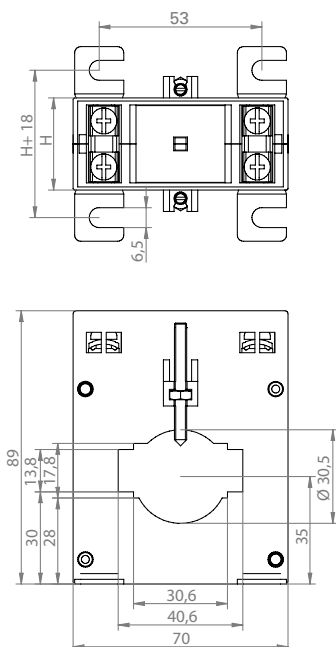
ERM60-E2A



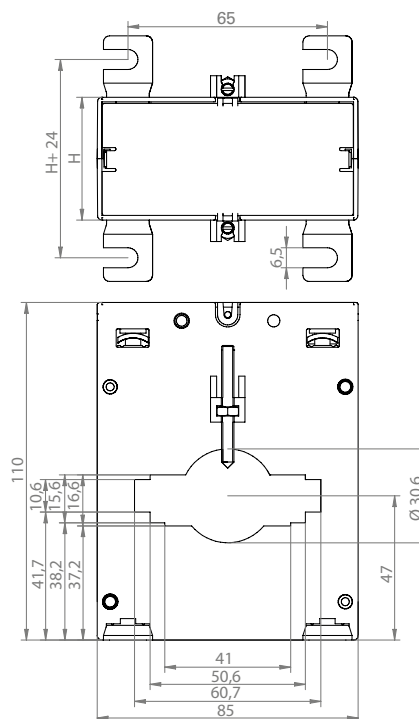
ERM60-E3A



ERM70-E4A



ERM85-E6A



KLEINSIGNAL-MESSWANDLER, KLASSE 0,5... / 0,1 A

Bei dem Kleinsignal-Messwandler handelt es sich um einen Aufsteckstromwandler mit sehr geringerem Sekundärstrom. Das macht ihn besonders sicher bei Berührungen.



KLEINSIGNAL-MESSWANDLER – TECHNISCHE DATEN

KLEINSIGNAL-MESSWANDLER, KLASSE 0,5 / 0,1 A SEKUNDÄRSTROM

| TYP | PRIMÄR- STROM in A | ÜBERSET- ZUNGSVER- HÄLTNIS | LEISTUNG in VA | PRIMÄRLEITER | RUNDLEITER in mm | BAUBREITE in mm | GEWICHT in kg | ARTIKEL-NR. |
|-----------|-----------------------|----------------------------------|-------------------|---------------------------|---------------------|--------------------|------------------|----------------|
| ASR 20.3 | 150 | 150/0,1 | 1,5 | – | 21 | 45 | 0,30 | 1503200 |
| ASK 41.4 | 250 | 250/0,1 | 1,5 | 40 x 10; 2 x 30 x 5 | 32 | 71 | 0,36 | 1503210 |
| ASK 41.4 | 400 | 400/0,1 | 1,5 | 40 x 10; 2 x 30 x 5 | 32 | 71 | 0,40 | 1503215 |
| CTB 31.35 | 150 | 150/0,1 | 1,5 | 30 x 10; 25 x 12; 20 x 20 | 25,7 | 60 | 0,40 | 1503220 |
| CTB 41.35 | 250 | 250/0,1 | 1,5 | 40 x 10; 30 x 15 | 31,8 | 70 | 0,40 | 1503225 |
| CTB 41.35 | 400 | 400/0,1 | 1,5 | 40 x 10; 30 x 15 | 31,8 | 70 | 0,40 | 1503230 |

ZUBEHÖR

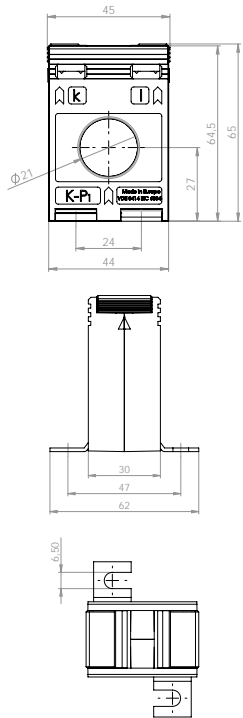
| | |
|---------------------------------|----------------|
| Schnappbefestigung für ASR 20.3 | 1502143 |
| Schnappbefestigung für ASK 41.4 | 1502142 |
| Schnappbefestigung für CTB | 1502140 |

EINZELZUBEHÖR (Bürden sind im Lieferumfang der Wandler enthalten)

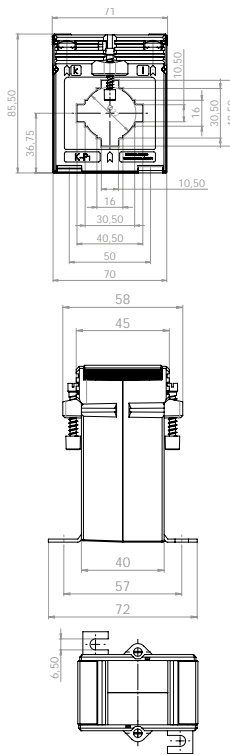
| | |
|-------------------------------------------------------------------------------------|----------------|
| Bürde (0,8 Ω) für Betriebsstromwandler mit 1,5 m Anschlussleitung u. Federzugklemme | 1503085 |
|-------------------------------------------------------------------------------------|----------------|

KLINSIGNAL-MESSWANDLER – MASSZEICHNUNGEN

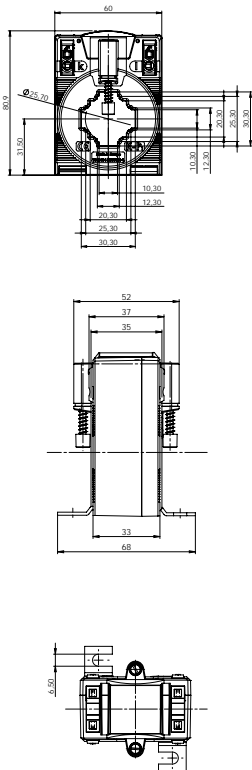
ASR 20.3



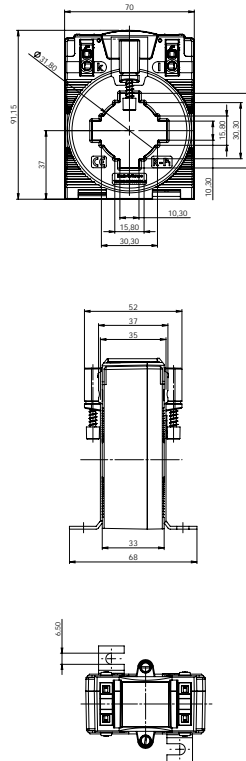
ASK 41.4



CTB 31.35



CTB 41.35



SUMMENSTROMWANDLER FÜR AUFSTECK- & SPLITWANDLER, KLASSE 1 & KLASSE 0,5

Mit Summenstromwandlern kann der Gesamtverbrauch von nur einem Messgerät erfasst werden, selbst wenn die Messung über zwei oder mehr Stromwandler erfolgt. Der Summenstromwandler summiert die Sekundärsignale der einzelnen Stromwandler auf und stellt sie als normiertes Messsignal zur Verfügung.



SUMMENSTROMWANDLER FÜR AUFSTECK- & SPLITWANDLER – TECHNISCHE DATEN

SUMMENSTROMWANDLER FÜR AUFSTECK- & SPLITWANDLER, KLASSE 1

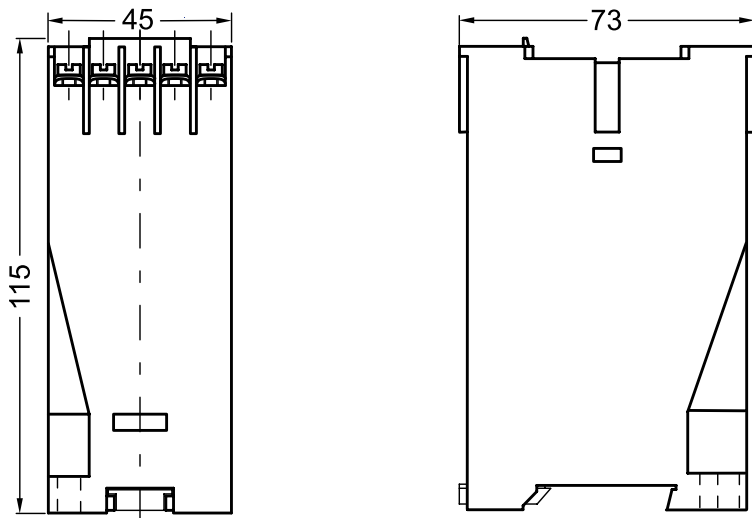
| TYP | PRIMÄRSTROM in A | SEKUNDÄR- STROM in A | ÜBERSETZUNGS- VERHÄLTNIS | LEISTUNG in VA | ABMESSUNGEN in mm (B x H x T) | GEWICHT in kg | ARTIKEL-NR. |
|-------|---------------------|-------------------------|-----------------------------|-------------------|----------------------------------|------------------|-------------|
| IPS20 | 5+5 | 5 | 1/1 | 15 | 45 x 115 x 73 | 0,4 | 1502510 |
| IPS30 | 5+5+5 | 5 | 1/1/1 | 15 | 45 x 115 x 73 | 0,4 | 1502515 |
| IPS40 | 5+5+5+5 | 5 | 1/1/1/1 | 15 | 45 x 115 x 73 | 0,5 | 1502520 |
| IPS20 | 1+1 | 1 | 1/1 | 15 | 45 x 115 x 73 | 0,5 | 0905306 |
| IPS30 | 1+1+1 | 1 | 1/1/1 | 15 | 45 x 115 x 73 | 0,5 | 0905316 |
| IPS40 | 1+1+1+1 | 1 | 1/1/1/1 | 15 | 45 x 115 x 73 | 0,5 | 0905326 |
| IPS21 | 5+5 | 5 | kundenspezifisch | 15 | 45 x 115 x 73 | 0,4 | 1502526 |
| IPS31 | 5+5+5 | 5 | kundenspezifisch | 15 | 45 x 115 x 73 | 0,4 | 1502521 |
| IPS41 | 5+5+5+5 | 5 | kundenspezifisch | 10 | 45 x 115 x 73 | 0,5 | 1502525 |

SUMMENSTROMWANDLER FÜR AUFSTECK- & SPLITWANDLER, KLASSE 0,5

| TYP | PRIMÄRSTROM in A | SEKUNDÄR- STROM in A | ÜBERSETZUNGS- VERHÄLTNIS | LEISTUNG in VA | ABMESSUNGEN in mm (B x H x T) | GEWICHT in kg | ARTIKEL-NR. |
|-------|---------------------|-------------------------|-----------------------------|-------------------|----------------------------------|------------------|-------------|
| IPS20 | 5+5 | 5 | 1:1 | 15 | 45 x 115 x 73 | 0,5 | 1502511 |
| IPS30 | 5+5+5 | 5 | 1:1:1 | 15 | 45 x 115 x 73 | 0,5 | 1502516 |
| IPS40 | 5+5+5+5 | 5 | 1:1:1:1 | 15 | 45 x 115 x 73 | 0,5 | 1502519 |

Nicht im Zusammenhang mit Kabelumbaustromwandlern zu verwenden.

SUMMENSTROMWANDLER FÜR AUFSTECK- & SPLITWANDLER – MASSZEICHNUNGEN



SUMMENSTROMWANDLER FÜR KABELUMBAUWANDLER, KLASSE 1

Mit Summenstromwandlern kann der Gesamtverbrauch von nur einem Messgerät erfasst werden, selbst wenn die Messung über zwei oder mehr Stromwandler erfolgt. Der Summenstromwandler summiert die Sekundärsignale der einzelnen Stromwandler auf und stellt sie als normiertes Messsignal zur Verfügung.



SUMMENSTROMWANDLER FÜR KABELUMBAUWANDLER – TECHNISCHE DATEN

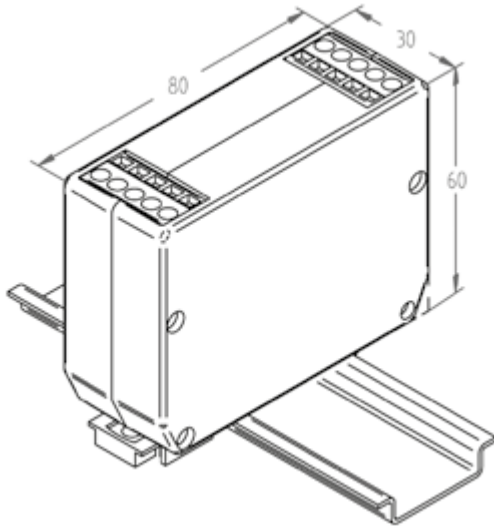
SUMMENSTROMWANDLER FÜR KABELUMBAUWANDLER, KLASSE 1

| TYP | PRIMÄRSTROM in A | SEKUNDÄR- STROM in A | ÜBERSETZUNGS- VERHÄLTNIS | LEISTUNG in VA | ABMESSUNGEN in mm (B x H x T) | GEWICHT in kg | ARTIKEL-NR. |
|-------|---------------------|-------------------------|-----------------------------|-------------------|----------------------------------|------------------|-------------|
| STS20 | 1+1 | 1 | 1:1 | 0,2 | 30 x 80 x 60 | 0,2 | 1502560 |
| STS30 | 1+1+1 | 1 | 1:1:1 | 0,2 | 30 x 80 x 60 | 0,2 | 1502561 |
| STS40 | 1+1+1+1 | 1 | 1:1:1:1 | 0,2 | 55 x 80 x 60 | 0,4 | 1502562 |
| STS50 | 1+1+1+1+1 | 1 | 1:1:1:1:1 | 0,2 | 55 x 80 x 60 | 0,4 | 1502563 |
| STS60 | 1+1+1+1+1+1 | 1 | 1:1:1:1:1:1 | 0,2 | 55 x 80 x 60 | 0,4 | 1502564 |
| STS21 | 1+1 | 1 | kundenspezifisch | 0,2 | 30 x 80 x 60 | 0,2 | 1502570 |
| STS31 | 1+1+1 | 1 | kundenspezifisch | 0,2 | 30 x 80 x 60 | 0,2 | 1502571 |
| STS41 | 1+1+1+1 | 1 | kundenspezifisch | 0,2 | 55 x 80 x 60 | 0,4 | 1502572 |
| STS51 | 1+1+1+1+1 | 1 | kundenspezifisch | 0,2 | 55 x 80 x 60 | 0,4 | 1502573 |
| STS61 | 1+1+1+1+1+1 | 1 | kundenspezifisch | 0,2 | 55 x 80 x 60 | 0,4 | 1502574 |

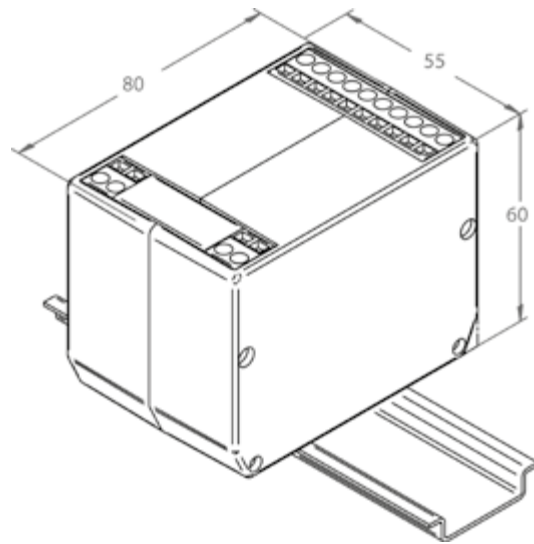
Bei ungleichen Hauptwandlern sollte das Verhältnis des größten zum kleinsten Primärstrom nicht größer 10/1 sein.

SUMMENSTROMWANDLER FÜR KABELUMBAUWANDLER – MASSZEICHNUNGEN

STS20 / STS30 / STS21 / STS31



STS40 / STS50 / STS60 / STS41 / STS51 / STS61



KABELUMBAUSTROMWANDLER, KLASSE 0,5, 1 UND 3

Kabelumbaustromwandler eignen sich besonders für den nachträglichen Einbau, da bei ihrer Installation der Primärstromkreis nicht getrennt werden muss. Sie sind schnell und einfach anzubringen und in den Typen KUW und KBU verfügbar.



KABELUMBAUSTROMWANDLER – TECHNISCHE DATEN

KABELUMBAUSTROMWANDLER – BAUREIHE KUW1 FÜR ISOLIERTE KABEL BIS MAX. 18 MM DURCHMESSER

| TYP | PRIMÄR-STROM in A | SEKUNDÄR-STROM in A | LEISTUNG in VA | KLASSE | LEITUNGS-LÄNGE in m | Ø PRIMÄR-LEITER in mm | GEWICHT in kg | ARTIKEL-NR. |
|-------------|-------------------|---------------------|----------------|--------|---------------------|-----------------------|---------------|-------------|
| KUW1/30-60 | 60 | 1 | 0,2 | 3 | 3 | 18 | 0,3 | 1503510 |
| KUW1/30-75 | 75 | 1 | 0,2 | 3 | 3 | 18 | 0,3 | 1503511 |
| KUW1/30-100 | 100 | 1 | 0,2 | 3 | 3 | 18 | 0,3 | 1503512 |
| KUW1/30-125 | 125 | 1 | 0,2 | 3 | 3 | 18 | 0,3 | 1503513 |
| KUW1/30-150 | 150 | 1 | 0,2 | 3 | 3 | 18 | 0,3 | 1503514 |
| KUW1/30-200 | 200 | 1 | 0,2 | 1 | 3 | 18 | 0,3 | 1503515 |
| KUW1/30-250 | 250 | 1 | 0,2 | 1 | 3 | 18 | 0,3 | 1503317 |
| KUW1/40-100 | 100 | 1 | 0,2 | 1 | 3 | 18 | 0,4 | 1503320 |
| KUW1/40-125 | 125 | 1 | 0,2 | 1 | 3 | 18 | 0,4 | 1503321 |
| KUW1/40-150 | 150 | 1 | 0,2 | 1 | 3 | 18 | 0,4 | 1503322 |
| KUW1/40-200 | 200 | 1 | 0,2 | 0,5 | 3 | 18 | 0,4 | 1503325 |
| KUW1/40-250 | 250 | 1 | 0,2 | 0,5 | 3 | 18 | 0,4 | 1503326 |
| KUW1/40-150 | 150 | 5 | 1 | 1 | 0,5 | 18 | 0,4 | 1503329 |
| KUW1/40-200 | 200 | 5 | 1 | 1 | 0,5 | 18 | 0,4 | 1503330 |
| KUW1/40-250 | 250 | 5 | 1 | 0,5 | 0,5 | 18 | 0,4 | 1503331 |

KABELUMBAUSTROMWANDLER – BAUREIHE KUW2 FÜR ISOLIERTE KABEL MAX. 28 MM DURCHMESSER

| TYP | PRIMÄR-STROM in A | SEKUNDÄR-STROM in A | LEISTUNG in VA | KLASSE | LEITUNGS-LÄNGE in m | Ø PRIMÄR-LEITER in mm | GEWICHT in kg | ARTIKEL-NR. |
|-------------|-------------------|---------------------|----------------|--------|---------------------|-----------------------|---------------|-------------|
| KUW2/40-200 | 200 | 1 | 0,2 | 1 | 3 | 28 | 0,3 | 1503351 |
| KUW2/40-250 | 250 | 1 | 0,2 | 1 | 3 | 28 | 0,3 | 1503352 |
| KUW2/40-300 | 300 | 1 | 0,2 | 1 | 3 | 28 | 0,3 | 1503354 |
| KUW2/40-400 | 400 | 1 | 0,2 | 1 | 3 | 28 | 0,4 | 1503356 |
| KUW2/40-500 | 500 | 1 | 0,2 | 0,5 | 3 | 28 | 0,4 | 1503358 |
| KUW2/40-250 | 250 | 5 | 1 | 1 | 0,5 | 28 | 0,3 | 1503353 |
| KUW2/40-300 | 300 | 5 | 1 | 1 | 0,5 | 28 | 0,3 | 1503355 |
| KUW2/40-400 | 400 | 5 | 1 | 1 | 0,5 | 28 | 0,3 | 1503357 |
| KUW2/40-500 | 500 | 5 | 1 | 1 | 0,5 | 28 | 0,3 | 1503359 |

KABELUMBAUSTROMWANDLER – BAUREIHE KUW4/60 FÜR ISOLIERTE KABEL BIS MAX. 42 MM DURCHMESSER

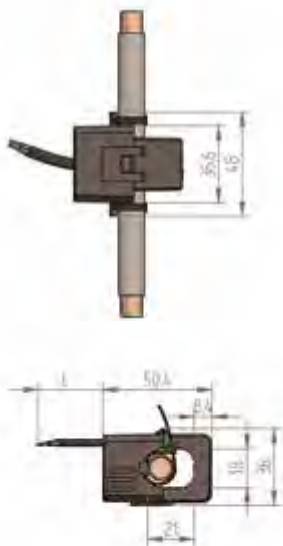
| TYP | PRIMÄR-STROM in A | SEKUNDÄR-STROM in A | LEISTUNG in VA | KLASSE | LEITUNGS-LÄNGE in m | Ø PRIMÄR-LEITER in mm | GEWICHT in kg | ARTIKEL-NR. |
|--------------|-------------------|---------------------|----------------|--------|---------------------|-----------------------|---------------|-------------|
| KUW4/60-250 | 250 | 1 | 0,5 | 1 | 5 | 42 | 0,6 | 1503565 |
| KUW4/60-300 | 300 | 1 | 0,5 | 1 | 5 | 42 | 0,6 | 1503566 |
| KUW4/60-400 | 400 | 1 | 0,5 | 0,5 | 5 | 42 | 0,6 | 1503568 |
| KUW4/60-500 | 500 | 1 | 0,5 | 0,5 | 5 | 42 | 0,6 | 1503570 |
| KUW4/60-600 | 600 | 1 | 0,5 | 0,5 | 5 | 42 | 0,6 | 1503572 |
| KUW4/60-750 | 750 | 1 | 0,5 | 0,5 | 5 | 42 | 0,6 | 1503574 |
| KUW4/60-800 | 800 | 1 | 0,5 | 0,5 | 5 | 42 | 0,6 | 1503576 |
| KUW4/60-1000 | 1000 | 1 | 0,5 | 0,5 | 5 | 42 | 0,6 | 1503578 |
| KUW4/60-300 | 300 | 5 | 0,5 | 1 | 3 | 42 | 0,6 | 1503367 |
| KUW4/60-400 | 400 | 5 | 0,5 | 1 | 3 | 42 | 0,6 | 1503369 |
| KUW4/60-500 | 500 | 5 | 0,5 | 1 | 3 | 42 | 0,6 | 1503371 |
| KUW4/60-600 | 600 | 5 | 0,5 | 0,5 | 3 | 42 | 0,6 | 1503373 |
| KUW4/60-750 | 750 | 5 | 0,5 | 0,5 | 3 | 42 | 0,6 | 1503375 |
| KUW4/60-800 | 800 | 5 | 0,5 | 0,5 | 3 | 42 | 0,6 | 1503377 |
| KUW4/60-1000 | 1000 | 5 | 0,5 | 0,5 | 3 | 42 | 0,6 | 1503379 |

KABELUMBAUSTROMWANDLER – BAUREIHE KUW4.2/60 FÜR ISOLIERTE KABEL BIS MAX. 2 X 42 MM DURCHMESSER

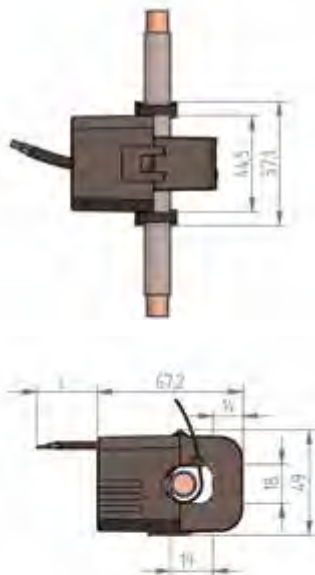
| TYP | PRIMÄR-STROM in A | SEKUNDÄR-STROM in A | LEISTUNG in VA | KLASSE | LEITUNGS-LÄNGE in m | Ø PRIMÄR-LEITER in mm | GEWICHT in kg | ARTIKEL-NR. |
|----------------|-------------------|---------------------|----------------|--------|---------------------|-----------------------|---------------|-------------|
| KUW4.2/60-250 | 250 | 1 | 0,5 | 1 | 5 | 42 x 84 | 0,7 | 1503580 |
| KUW4.2/60-300 | 300 | 1 | 0,5 | 1 | 5 | 42 x 84 | 0,8 | 1503581 |
| KUW4.2/60-400 | 400 | 1 | 0,5 | 0,5 | 5 | 42 x 84 | 0,7 | 1503583 |
| KUW4.2/60-500 | 500 | 1 | 0,5 | 0,5 | 5 | 42 x 84 | 0,8 | 1503585 |
| KUW4.2/60-600 | 600 | 1 | 0,5 | 0,5 | 5 | 42 x 84 | 0,7 | 1503587 |
| KUW4.2/60-750 | 750 | 1 | 0,5 | 0,5 | 5 | 42 x 84 | 0,8 | 1503589 |
| KUW4.2/60-800 | 800 | 1 | 0,5 | 0,5 | 5 | 42 x 84 | 0,8 | 1503591 |
| KUW4.2/60-1000 | 1000 | 1 | 0,5 | 0,5 | 5 | 42 x 84 | 0,8 | 1503593 |
| KUW4.2/60-300 | 300 | 5 | 0,5 | 1 | 3 | 42 x 84 | 0,7 | 1503382 |
| KUW4.2/60-400 | 400 | 5 | 0,5 | 1 | 3 | 42 x 84 | 0,8 | 1503384 |
| KUW4.2/60-500 | 500 | 5 | 0,5 | 1 | 3 | 42 x 84 | 0,6 | 1503386 |
| KUW4.2/60-600 | 600 | 5 | 0,5 | 0,5 | 3 | 42 x 84 | 0,7 | 1503388 |
| KUW4.2/60-750 | 750 | 5 | 0,5 | 0,5 | 3 | 42 x 84 | 0,8 | 1503390 |
| KUW4.2/60-800 | 850 | 5 | 0,5 | 0,5 | 3 | 42 x 84 | 0,8 | 1503392 |
| KUW4.2/60-1000 | 1000 | 5 | 0,5 | 0,5 | 3 | 42 x 84 | 0,8 | 1503394 |

KABELUMBAUSTROMWANDLER – MASSZEICHNUNGEN

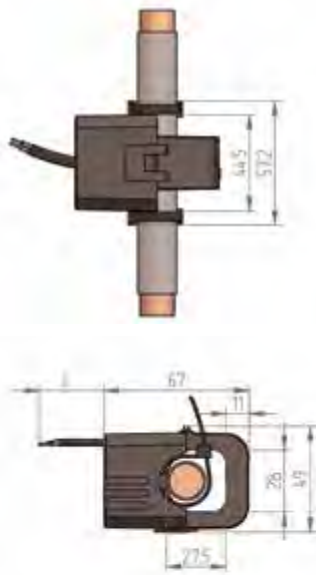
KUW1/30



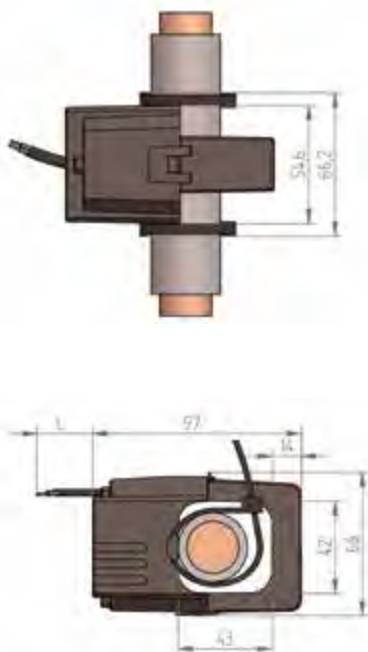
KUW1/40



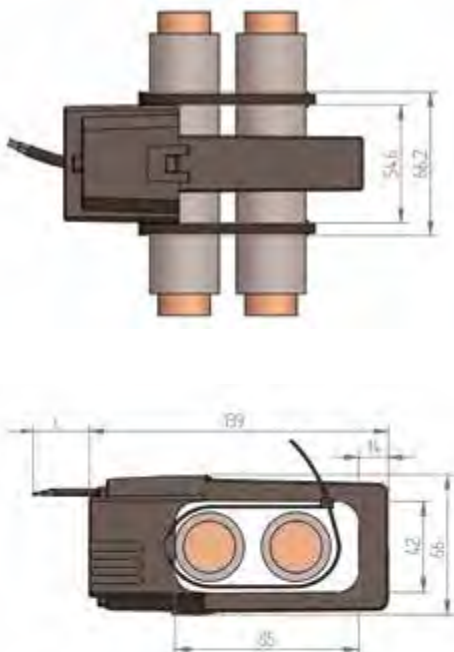
KUW2/40



KUW4/60



KUW4.2/60





TEILBARE STROMWANDLER, TYP KBU, KLASSE 0,5 UND 1

Teilbare Stromwandler eignen sich besonders gut für die Nachrüstung, da sie auch im laufenden Betrieb und ohne Unterbrechen des Primärleiters eingebaut werden können. Sie sind im Modell Typ KBU verfügbar.



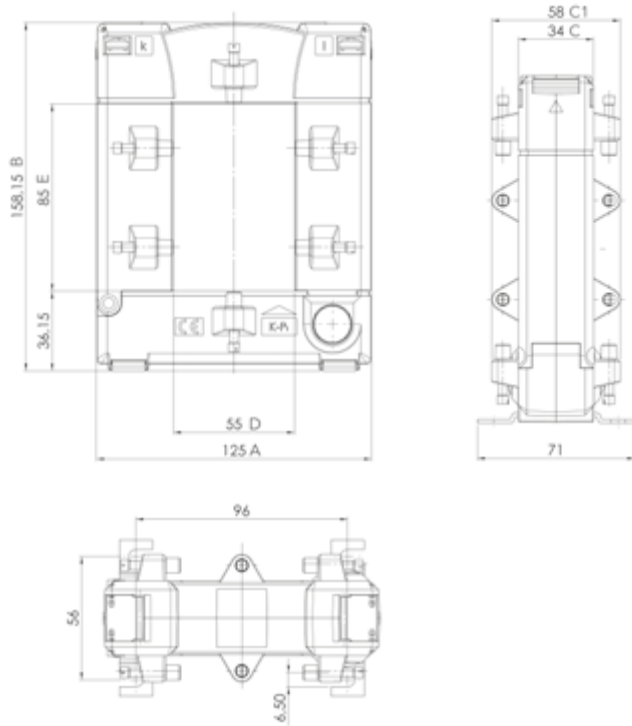
TEILBARE STROMWANDLER, TYP KBU – TECHNISCHE DATEN

TEILBARE STROMWANDLER, TYP KBU – BAUREIHE KUW1 FÜR ISOLIERTE KABEL BIS MAX. 18 MM DURCHMESSER

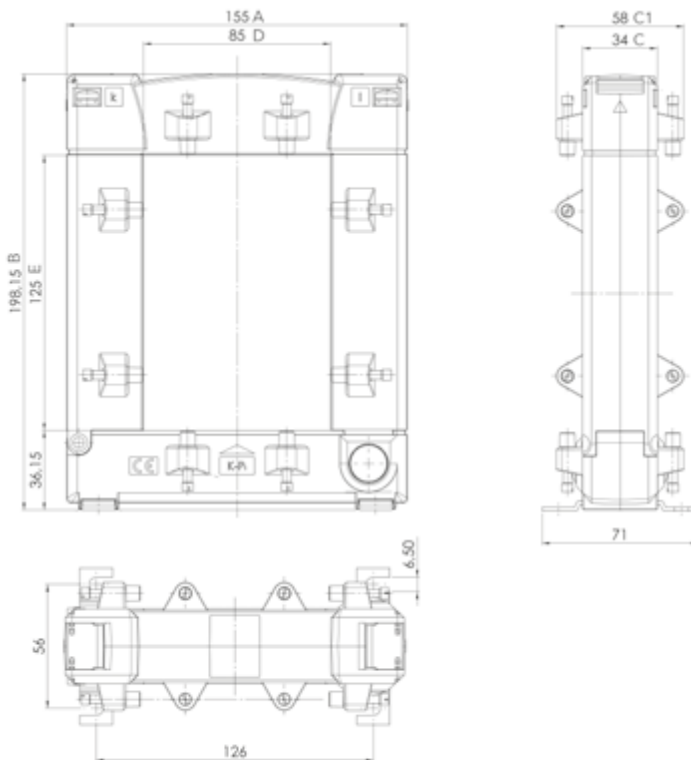
| TYP | PRIMÄR- STROM in A | SEKUNDÄR- STROM in A | LEISTUNG in VA | KLASSE | ABMESSUNGEN in mm | | | | | GEWICHT in kg | ARTIKEL-NR. |
|---------|-----------------------|-------------------------|-------------------|--------|----------------------|-----|---------|----|-----|------------------|-------------------------|
| | | | | | A | B | C / C1 | D | E | | |
| KBU 58 | 250 | 5 | 1,5 | 1 | 125 | 158 | 34 / 58 | 55 | 85 | 0,9 | 1502316 |
| KBU 58 | 400 | 5 | 1 | 0,5 | 125 | 158 | 34 / 58 | 55 | 85 | 0,9 | 1502868 |
| KBU 58 | 500 | 5 | 2,5 | 0,5 | 125 | 158 | 34 / 58 | 55 | 85 | 0,9 | 1502819 |
| KBU 58 | 600 | 5 | 2,5 | 0,5 | 125 | 158 | 34 / 58 | 55 | 85 | 1,0 | 1502315 |
| KBU 58 | 1000 | 5 | 5 | 0,5 | 125 | 158 | 34 / 58 | 55 | 85 | 1,0 | 1502320 |
| KBU 812 | 600 | 5 | 2,5 | 0,5 | 155 | 198 | 34 / 58 | 85 | 125 | 1,3 | 1502869 |
| KBU 812 | 800 | 5 | 2,5 | 0,5 | 155 | 198 | 34 / 58 | 85 | 125 | 1,3 | 1502870 |
| KBU 812 | 1000 | 5 | 5 | 0,5 | 155 | 198 | 34 / 58 | 85 | 125 | 1,3 | 1502871 |
| KBU 812 | 1250 | 5 | 7,5 | 0,5 | 155 | 198 | 34 / 58 | 85 | 125 | 1,3 | 1502328 |

TEILBARE STROMWANDLER, TYP KBU – MASSZEICHNUNGEN

KBU 58



KBU 812



DREIPHASEN-STROMWANDLER, TYP ASRD 14, KLASSE 0,5 UND 1

Der Dreiphasen-Stromwandler ist perfekt für die Hut-
schienenmontage geeignet und hat durch die kompakte
Bauform einen geringen Platzbedarf.

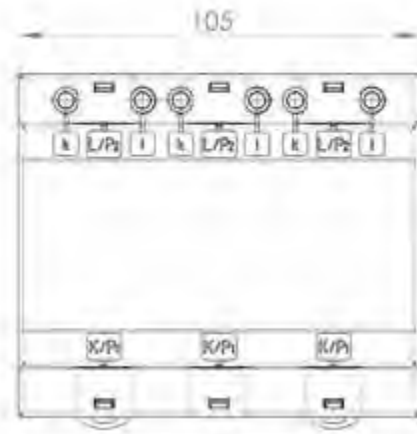
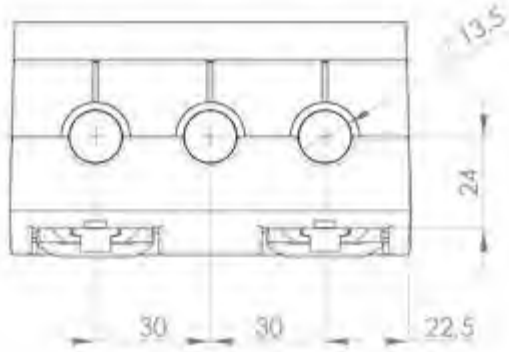
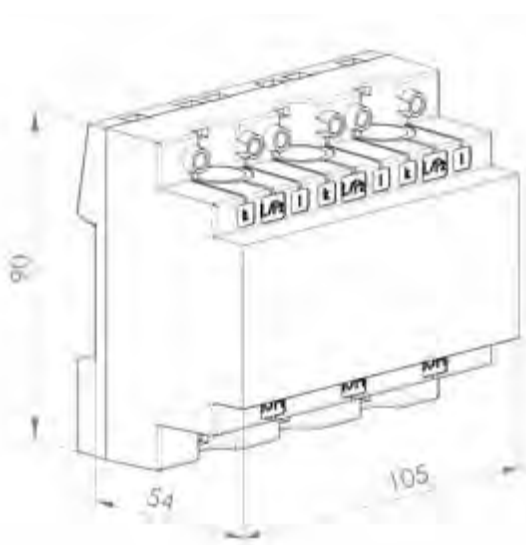


DREIPHASEN-STROMWANDLER – TECHNISCHE DATEN

DREIPHASEN-STROMWANDLER, TYP ASRD 14

| TYP | PRIMÄR- STROM in A | SEKUNDÄR- STROM in A | LEISTUNG in VA | KLASSE | RUNDLEITER in m | ABMESSUNGEN in mm (B x H x T) | GEWICHT in kg | ARTIKEL-NR. |
|---------|-----------------------|-------------------------|-------------------|--------|--------------------|----------------------------------|------------------|-------------|
| ASRD 14 | 50 | 5 | 1 | 1 | 13,5 | 105 x 90 x 54 | 0,5 | 1503403 |
| ASRD 14 | 75 | 5 | 1,5 | 1 | 13,5 | 105 x 90 x 54 | 0,5 | 1503404 |
| ASRD 14 | 100 | 5 | 2,5 | 1 | 13,5 | 105 x 90 x 54 | 0,5 | 1503405 |
| ASRD 14 | 125 | 5 | 2,5 | 0,5 | 13,5 | 105 x 90 x 54 | 0,5 | 1503406 |
| ASRD 14 | 150 | 5 | 2,5 | 0,5 | 13,5 | 105 x 90 x 54 | 0,5 | 1503407 |

DREIPHASEN-STROMWANDLER – MASSZEICHNUNGEN



HUTSCHIENENSTROMWANDLER MIT SPANNUNGS- ABGRIFF & VORSICHERUNG, KLASSE 0,5 & 1

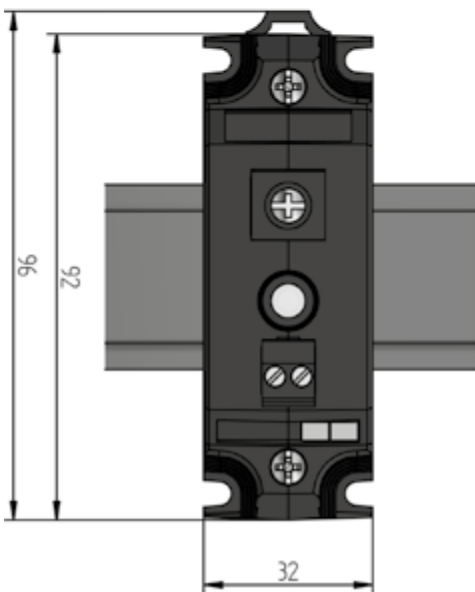
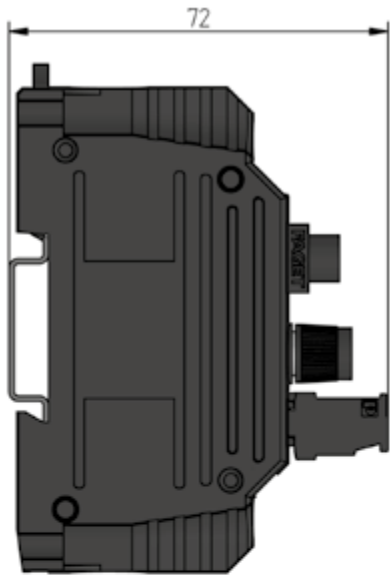
Hutschienenstromwandler können schnell und einfach montiert und Anschlussfehler vermieden werden. Der integrierte Stromwandler ermöglicht eine genaue Strom und Spannungsmessung.



HUTSCHIENENSTROMWANDLER – TECHNISCHE DATEN

| HUTSCHIENENSTROMWANDLER | | | | | | |
|-------------------------|-----------------------------|-------------------|--------|----------------------------------|------------------|-------------|
| TYP | ÜBERSETZUNGS- VERHÄLTNIS | LEISTUNG in VA | KLASSE | ABMESSUNGEN in mm (B x H x T) | GEWICHT in kg | ARTIKEL-NR. |
| CT 35/1A | 35/1 A | 0,2 | 1 | ca. 72 x 32 x 96 | 0,2 | 1503002 |
| CT 64/1A | 64/1 A | 0,2 | 0,5 | ca. 72 x 32 x 96 | 0,2 | 1503003 |

HUTSCHIENENSTROMWANDLER – MASSZEICHNUNGEN



KOMPAKTSTROMWANDLER, TYP CT27, KLASSE 1

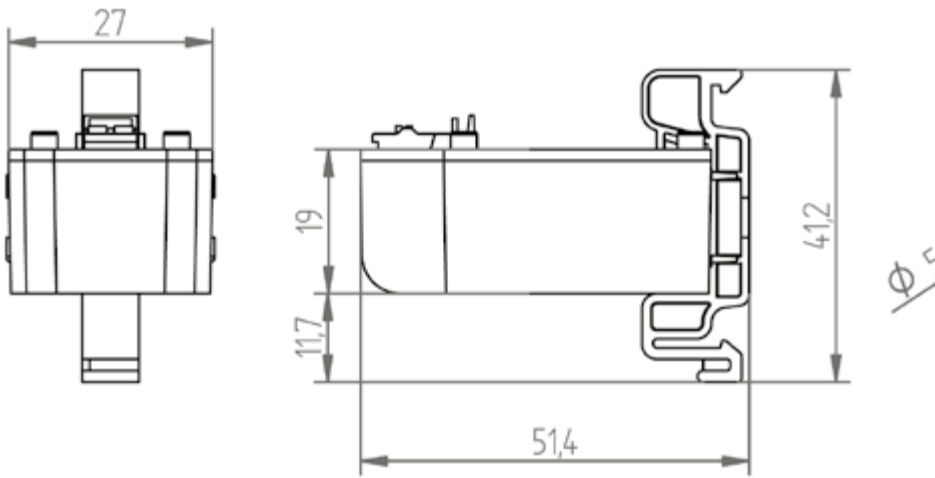
Der Kompaktstromwandler CT27 ist speziell für digitale Messgeräte geeignet. Er kann auf einem 3-Phasen-Trennschalter eingesetzt werden und erfüllt die IEC 61869-2. Das Zusammenstecken mehrere Wandler dieser Baureihe ist möglich.



KOMPAKTSTROMWANDLER, TYP CT27 – TECHNISCHE DATEN

| KOMPAKTSTROMWANDLER, TYP CT27 | | | | | | | |
|-------------------------------------------------------------------------------------|---------------------|-------------------------|-------------------|--------------------------------|----------------------------------|------------------|----------------|
| TYP | PRIMÄRSTROM in A | SEKUNDÄR- STROM in A | LEISTUNG in VA | MAX. Ø PRIMÄR- LEITER in mm | ABMESSUNGEN in mm (B x H x T) | GEWICHT in kg | ARTIKEL-NR. |
| CT27-35 | 35 | 1 | 0,2 | 7,5 | ca. 27 x 46 x 23 | 0,05 | 1503080 |
| CT27-64 | 64 | 1 | 0,2 | 7,5 | ca. 27 x 46 x 23 | 0,04 | 1503081 |
| ZUBEHÖR | | | | | | | |
| Schnappbefestigung für Hutschiene EN 50022-35, geeignet für Typ CT27-35 und CT27-64 | | | | | ca. 41 x 14 x 27 | ca. 0,1 | 0909010 |

KOMPAKTSTROMWANDLER, TYP CT27 – MASSZEICHNUNGEN



KLAPPWANDLER FÜR DAS UMG 20CM, TYP SC-CT-20, KLASSE 1

Klappwandler eignen sich zur schnellen sicheren Montage in Bestandsanlagen und bieten Übersetzungsverhältnisse von 3000/1 bis 6000/1. Sie sind nur mit dem UMG 20CM kompatibel.

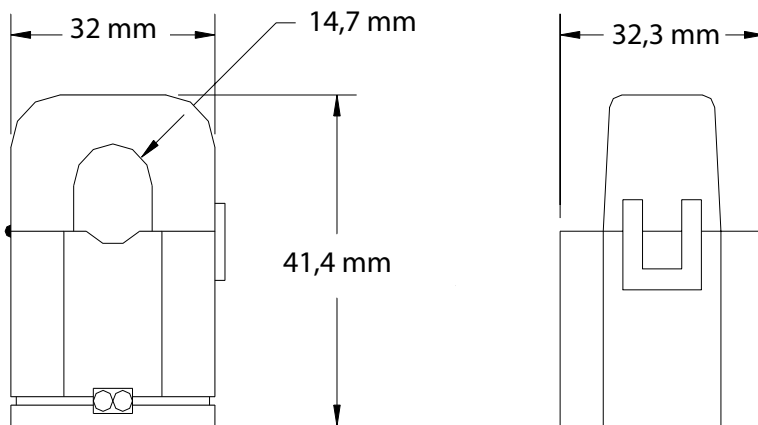


KLAPPWANDLER FÜR DAS UMG 20CM, TYP SC-CT-20 – TECHNISCHE DATEN

| KLAPPWANDLER, TYP SC-CT-20 | | | | | | | |
|-----------------------------------------------------------------------------------------------|-------------------------|------------------------|---------------------------|--------|-------------------------------|---------------|----------------|
| TYP | MAX. BETRIEBSSTROM in A | ÜBERSETZUNGSVERHÄLTNIS | MAX. Ø PRIMÄRLEITER in mm | KLASSE | ABMESSUNGEN in mm (B x H x T) | GEWICHT in kg | ARTIKEL-NR. |
| SC-CT-20* | 63 | 3.000/1 | 10 | 1 | ca. 32 x 41,4 x 32,3 | 0,04 | 1503092 |
| EINZELZUBEHÖR (BÜRDE IST IM LIEFERUMFANG DES SC-CT-20 ENTHALTEN) | | | | | | | |
| Bürde (3,9 Ω) für Betriebsstromwandler SC-CT-20 mit 1,5 m Anschlussleitung und Federzugklemme | | | | | | | 1503086 |

* Inkl. vorkonfektionierter Anschlussleitung; 1,5 m mit Bürde und Federzugklemme für Betriebsstrommessung

KLAPPWANDLER FÜR DAS UMG 20CM, TYP SC-CT-20 – MASSZEICHNUNGEN



TEILBARE BETRIEBSSTROMWANDLER BIS 600 A, KLASSE 1

Die teilbaren Betriebsstromwandler erfassen dank ihrer hohen Sekundärwicklungszahl Ströme bis 600 A. Die Snap-In-Klapptechnologie erleichtert die Installation an bestehende Ausrüstung, auch im laufenden Betrieb. Sie sind nur mit dem UMG 20CM kompatibel.



TEILBARE BETRIEBSSTROMWANDLER BIS 600 A – TECHNISCHE DATEN

| TEILBARE BETRIEBSSTROMWANDLER BIS 600 A | | | | | | |
|-----------------------------------------|------------------------------------------------------------------|---------------------------------|--------------------------------|--------------------------------|--------------------------------|--------------------------------|
| BEZEICHNUNG | SC-CT-20-100 | SC-CT-20-200 | SC-CT-20-300 | SC-CT-20-400 | SC-CT-20-500 | SC-CT-20-600 |
| Stromverhältnis | 120 A / 40 mA | 200 A / 66,6 mA | 300 A / 100 mA | 400 A / 100 mA | 500 A / 100 mA | 600 A / 100 mA |
| Strombereich (50/60 Hz) | 0,01 ... 100 A (RL = 10 Ohm) | 0,01 ... 200 A (RL = 10 Ohm) | 0,1 ... 300 A (RL = 10 Ohm) | 0,01 ... 400 A (RL = 5 Ohm) | 0,01 ... 500 A (RL = 5 Ohm) | 0,01 ... 600 A (RL = 5 Ohm) |
| Einbauort | Verwendung im Innenbereich (beliebige Einbaulage) | | | | | |
| Betriebs- temperatur | -20 ... +50 °C | | | -20 ... +55 °C | | |
| Lagertemperatur | -30 ... +90 °C, rel. Luftfeuchtigkeit < 85% (keine Kondensation) | | | | | |

TEILBARE BETRIEBSSTROMWANDLER BIS 600 A

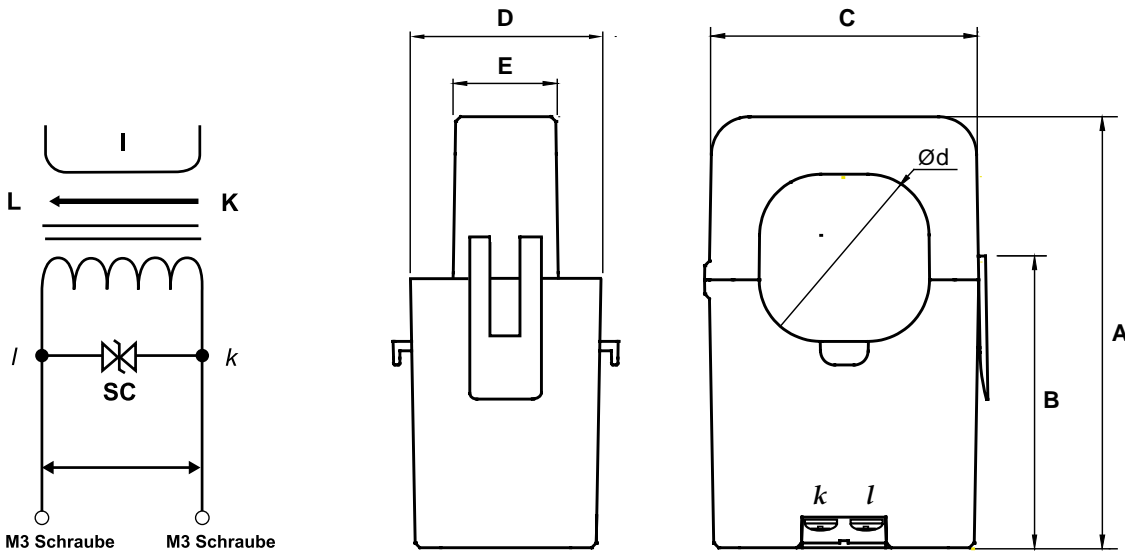
| TYP | BETRIEBS-MODUS | MAX. BETRIEBS-STROM in A | ÜBERSET-ZUNGSVER-HÄLTNIS | MAX. Ø PRIMÄR-LEITER in mm | KLASSE | ABMESSUNGEN in mm | | | | | GEWICHT in kg | ARTIKEL-NR. |
|--------------|--------------------------|--------------------------|--------------------------|----------------------------|--------|-------------------|------|------|------|------|---------------|-------------|
| | | | | | | A | B | C | D | E | | |
| SC-CT-20-100 | Betriebsstrom-messung**1 | 100 | 3000/1 | 16 | 1 | 55,0 | 41,0 | 29,5 | 31,0 | 19,0 | ca. 0,075 | 1503093 |
| SC-CT-20-200 | Betriebsstrom-messung**1 | 200 | 3000/1 | 24 | 1 | 74,5 | 52,0 | 45,0 | 34,0 | 22,0 | ca. 0,2 | 1503094 |
| SC-CT-20-300 | Betriebsstrom-messung**1 | 300 | 3000/1 | 24 | 1 | 74,5 | 52,0 | 45,0 | 34,0 | 22,0 | ca. 0,2 | 1503095 |
| SC-CT-20-400 | Betriebsstrom-messung**1 | 400 | 4000/1 | 36 | 0,5 | 91,4 | 57,0 | 57,1 | 40,2 | 21,1 | ca. 0,3 | 1503097 |
| SC-CT-20-500 | Betriebsstrom-messung**1 | 500 | 5000/1 | 36 | 0,5 | 91,4 | 57,0 | 57,1 | 40,2 | 21,1 | ca. 0,3 | 1503099 |
| SC-CT-20-600 | Betriebsstrom-messung**1 | 600 | 6000/1 | 36 | 0,5 | 91,4 | 57,0 | 57,1 | 40,2 | 21,1 | ca. 0,3 | 1503101 |

EINZELZUBEHÖR (BÜRDEN SIND IM LIEFERUMFANG DER WANDLER ENTHALTEN)

| | |
|-----------------------------------------------------------------------------------------------------------------|---------|
| Bürde (2,2 Ohm) für Betriebsstromwandler SC-CT-20-100 mit 1,5 m Anschlussleitung und Federzugklemme | 1503087 |
| Bürde (1,1 Ohm) für Betriebsstromwandler SC-CT-20-200 mit 1,5 m Anschlussleitung und Federzugklemme | 1503088 |
| Bürde (0,8 Ohm) für Betriebsstromwandler SC-CT-20-300/400/500/600 mit 1,5 m Anschlussleitung und Federzugklemme | 1503085 |

*1 Inkl. vorkonfekionierter Anschlussleitung; 1,5 m mit Bürde und Federzugklemme für Betriebsstrommessung.

TEILBARE BETRIEBSSTROMWANDLER BIS 600 A – MASSZEICHNUNGEN



FLEXIBLE STROMWANDLER – ROGOWSKI-SPULE

Die Rogowski-Spule wird zur Strommessung von AC-Strömen verwendet und dient primär zur nachträglichen Installation in bestehenden Anlagen – wahlweise auf Stromschienen oder auf Stromkabeln.



ROGOWSKI-SPULE – TECHNISCHE DATEN

| ROGOWSKI-SPULEN | | | | |
|--------------------------------|-------------------|------------|--------------|-------------|
| BEZEICHNUNG | DURCHMESSER in mm | LÄNGE in m | GEWICHT in g | ARTIKEL-NR. |
| Rogowski-Stromwandler Ø 70 mm | 70 | 3 | 192 | 15.03.609 |
| Rogowski-Stromwandler Ø 175 mm | 175 | 3 | 206 | 15.03.610 |
| Rogowski-Stromwandler Ø 300 mm | 300 | 3 | 222 | 15.03.611 |

Hinweis: Zur Gewährleistung eines reibungslosen Betriebs der Rogowski-Stromwandler ist immer eine Kombination aus Spule und dem Janitza Messumformer „RogoTrans“ (Artikel-Nr. 15.03.613) nötig! Zusätzlich wird eine 24 V DC Spannungsversorgung benötigt.

ROGOWSKI-SPULEN

| ARTIKEL-NR. | 15.03.609 | 15.03.610 | 15.03.611 |
|-----------------------------------------------------|----------------------------------------------------------|----------------------------------------------------------|----------------------------------------------------------|
| Max. Ausgangsspannung | 30 V | 30 V | 30 V |
| Primärstrom ^{*1} | bis zu 10000 A ^{*1} | bis zu 10000 A ^{*1} | bis zu 10000 A ^{*1} |
| Übersetzungsverhältnis (@ 50 Hz) | 44,44 kA/V | 44,44 kA/V | 44,44 kA/V |
| Bemessungsfrequenz | 50/60 Hz | 50/60 Hz | 50/60 Hz |
| Sekundärspannung | 22,5 mV (bei 1000 A / 50 Hz) | 22,5 mV (bei 1000 A / 50 Hz) | 22,5 mV (bei 1000 A / 50 Hz) |
| Gegeninduktivität | 71,98 nH | 72,314 nH | 72,84 nH |
| Temperaturkoeffizient von M | ±30 ppm/K | ±30 ppm/K | ±30 ppm/K |
| Frequenzbandbreite (Kabellänge 1,5 m) ^{*2} | 420 kHz ^{*2} | 350 kHz ^{*2} | 300 kHz ^{*2} |
| Phasenverschiebung ^{*3} | 0,004 ^{*3} | 0,004 ^{*3} | 0,004 ^{*3} |
| Spuleninduktivität | 180 µH | 343 µH | 566 µH |
| Spulenwiderstand | 56 Ω | 105 Ω | 170 Ω |
| Übersetzungsfehler (zentriert) | 0,5 ... 0,5% Klasse 0,5 Genauigkeit gemäß IEC 61869-2 | 0,5 ... 0,5% Klasse 0,5 Genauigkeit gemäß IEC 61869-2 | 0,5 ... 0,5% Klasse 0,5 Genauigkeit gemäß IEC 61869-2 |
| Übersetzungsfehler (alle Positionen) ^{*4} | 0,75 ... 0,75 ^{*4} inkl. Positionierfehler | 0,75 ... 0,75 ^{*4} inkl. Positionierfehler | 0,75 ... 0,75 ^{*4} inkl. Positionierfehler |
| Linearitätsfehler | keine | keine | keine |
| Beeinflussung durch externe Ströme ^{*5} | ±0,2 ^{*5} | ±0,2 ^{*5} | ±0,2 ^{*5} |

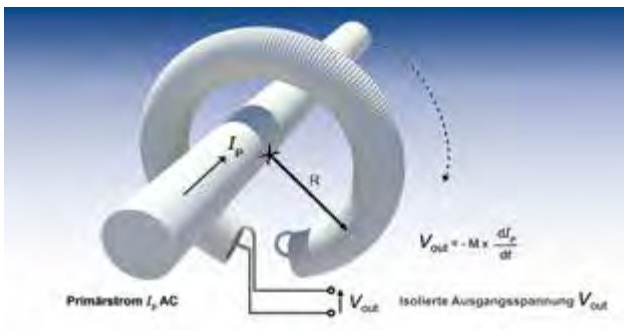
*1 In Kombination mit Janitza Messumformer RogoTrans bis zu 4000 A.

*2 Auf Wunsch kann das Modell der Frequenzbandbreite und der Phasenverschiebung zur Verfügung gestellt werden.

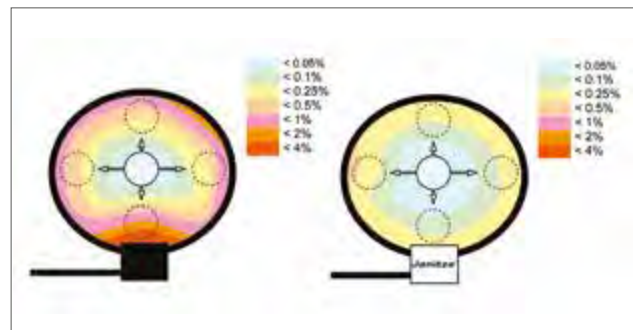
*3 Bei einer Installation im rechten Winkel zum Leiter.

*4 Unter Berücksichtigung, dass der Janitza Rogowski Stromwandler senkrecht zu einem Primärleiter von min. Ø 15 mm installiert ist.

*5 Unter Berücksichtigung, dass ein weiterer Leiter von min. Ø 15 mm auf gleicher Höhe und im rechten Winkel zum Janitza Rogowski-Stromwandler installiert ist.



Die Rogowski-Spule ist eine wendelförmige Drahtspule. Sie kann sehr einfach um einen Stromleiter herumgeführt werden.



Vergleich Stromwandler-Genauigkeit zwischen einem herkömmlichen Rogowski-Stromwandler und der patentierten Janitza-Lösung unter Berücksichtigung der Einbaulage.

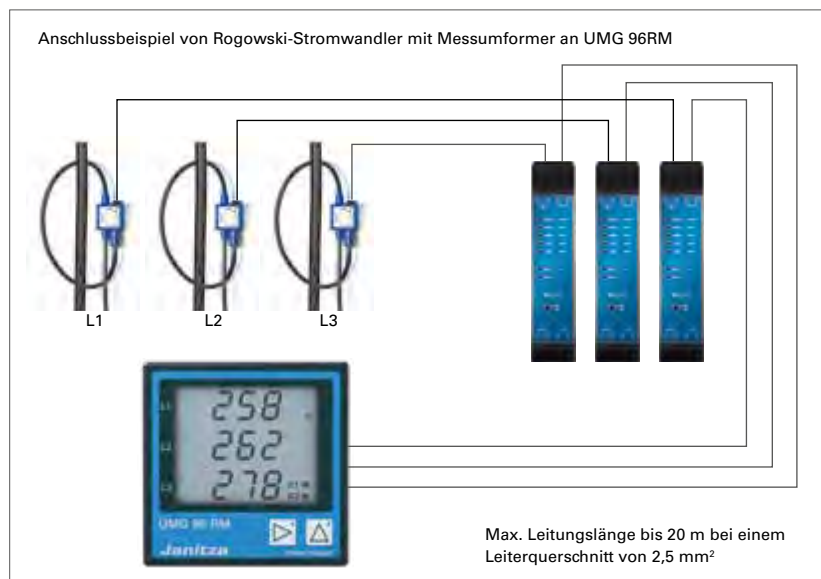
FLEXIBLE STROMWANDLER – MESSUMFORMER

Der Messumformer „RogoTrans“ für den Rogowski-Stromwandler erfasst Wechselströme bzw. ein Spannungssignal und besitzt ein normiertes Ausgangssignal von 0...1 A.

Der Messbereich reicht bis 4000 A, die Spannungsversorgung ist 24V DC. Die Bauform des Messumformers ist sehr kompakt und kann auf DIN-Schiene montiert werden.



MESSUMFORMER – ANSCHLUSSBEISPIEL



MESSUMFORMER – TECHNISCHE DATEN

| MESSUMFORMER | |
|---------------------------------------------|------------------------------------------------------------------------------------------------------------------------------------------|
| ARTIKEL-NR. | 1503613 |
| Abmessungen | 22,5 x 100 x 110 mm (B x H x T) |
| Gewicht | ca. 0,2 kg |
| Stromversorgung | 24 V DC (18 ... 36 V) / 1 A |
| Stromaufnahme | < 300 mA (bei 1 A Ausgangsstrom) < 80 mA (ohne Ausgangsstrom) |
| Eingang | Rogowskispule Janitza max. 90 mV (4000 A Bereich) |
| Strom-Messbereiche | 1 ... 4000 A |
| | 1 ... 2000 A |
| | 1 ... 1000 A |
| | 1 ... 500 A |
| | 1 ... 250 A |
| Messbereichseinstellung (Taster) LED (gelb) | Verschleißfreie Messbereichswahl über Mikrocontroller und PGA |
| Betriebs- und Messbereichsanzeige | über 6 LED (grün) |
| Phasenwinkel | < 1° |
| Linearitätsfehler bei 50 Hz | < 0,2% in allen Messbereichen |
| Messfehler bei 50 Hz | < 0,2% in allen Messbereichen |
| Eingangsimpedanz | 10 k Ω in allen Messbereichen |
| Signalausgang | 0 ... 1 A |
| Messbereichsüberschreitung | 110% |
| Bürde | 0 ... 1,5 Ohm |
| Linearitätsfehler Bürde 0 ... 1,5 Ohm | < 0,02% |
| Alarmausgang | 24 V DC / 200 mA (potentialfreier Optoausgang, bei Fehler öffnend) |
| Alarmmeldungen (über LED rot) | Überlast (Bereichsüberschreitung) Bürde zu groß (Ausgangskreis) Unterspannung (24 V) |
| Alarmverzögerung | 60 Sekunden |
| Schutzart | IP30 |
| Umgebungstemperatur | -20 °C ... +70 °C |
| Einbaulage | Senkrecht; bei Einsatz mehrerer Geräte nebeneinander ist zwischen den Geräten ein Mindestabstand von 5 mm einzuhalten (Wärmeentwicklung) |
| Lagertemperatur | -25 °C ... +85 °C |

Die Kombination aus Spule und Messumformer ist nicht kompatibel mit dem UMG 20CM.

FLEXIBLE STROMWANDLER – ROGOWSKI-SPULE FÜR DAS RCM 201-ROGO

Die Rogowski-Spule wird zur Strommessung von AC-Strömen verwendet und dient primär zur nachträglichen Installation in bestehenden Anlagen – wahlweise auf Stromschienen oder auf Stromkabeln.



ROGOWSKI-SPULE FÜR DAS RCM 201-ROGO – TECHNISCHE DATEN

ROGOWSKI-SPULEN MIT STECKVERBINDER FÜR DAS RCM 201-ROGO

| BEZEICHNUNG | DURCHMESSER in mm | LÄNGE in mm | GEWICHT in kg | ARTIKEL-NR. |
|--------------------------------|-------------------|-------------|---------------|----------------|
| Rogowski-Stromwandler Ø 120 mm | 120 | 375 | ca. 0,16 | 1503622 |
| Rogowski-Stromwandler Ø 200 mm | 200 | 630 | ca. 0,18 | 1503623 |
| Rogowski-Stromwandler Ø 290 mm | 290 | 910 | ca. 0,20 | 1503624 |
| Rogowski-Stromwandler Ø 390 mm | 390 | 1230 | ca. 0,24 | 1503625 |
| Rogowski-Stromwandler Ø 580 mm | 580 | 1800 | ca. 0,30 | 1503626 |

ROGOWSKI-SPULEN FÜR DAS RCM 201-ROGO

UMGEBUNGSBEDINGUNGEN

| | |
|--------------------------|------------------------------------------------|
| Schutzgrad | IP67 (UL Recognized UL 61010-1) |
| Höhe | Bis zu 2000 m (1.24 mi) über dem Meeresspiegel |
| Betriebstemperatur | -30 ... +80 °C (-22 ... +176 °F) |
| Lagertemperatur | -40 ... +80 °C (-40 ... +176 °F) |
| Relative Luftfeuchte | 0 ... 95 % |
| Installation und Nutzung | Innen |

SPULE

| | |
|------------------------------|--------------------------------------------------------------|
| Spulenlänge | ca. 40 ... 190 cm (15.75 ... 74.80 in) (siehe Tabelle links) |
| Innendurchmesser des Sensors | ca. 12 ... 58 cm (4.72 ... 22.83 in) (siehe Tabelle links) |
| Kabeldurchmesser | 8,3 ± 0,2 mm (0.33 ± 0.008 in) |
| Gehäusematerial | Thermoplastisches Polyurethan UL94-V0 |
| Befestigung | Bajonetthalter |
| Gewicht | 150 ... 500 g (0.33 ... 1.10 lb) |

ELEKTRISCHE EIGENSCHAFTEN

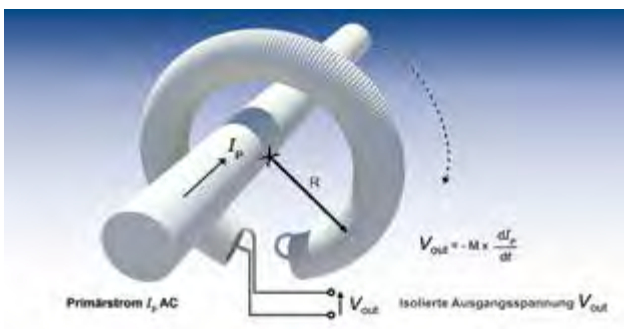
| | |
|------------------------|---------------------------------|
| Nennausgangsleistung | 100 mV / kA @ 50 Hz (RMS-Werte) |
| Max. messbarer Strom | 100 kA |
| Spulenwiderstand | 70 ... 900 Ω |
| Positionierfehler | Besser als ±1 % vom Messwert |
| Frequenz | 50/60 Hz |
| Überspannungskategorie | 1000 V CAT III, 600 V CAT IV |
| Verschmutzungsgrad | 2 |
| Isolationsprüfspannung | 7400 V _{RMS} / 1 min |

ANSCHLUSSKABEL

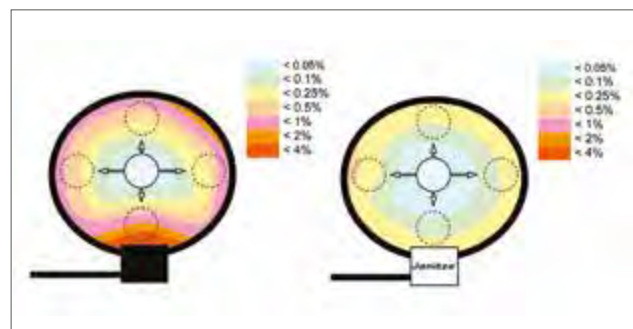
| | |
|-------|-------------------------|
| Typ | 3 x 22 AWG, abgeschirmt |
| Länge | 3 m (118.1 in) |

EINHALTUNG DER NORMEN

| | |
|----------------|----------------------------------------------------------------------|
| IEC, UL-Normen | UL 61010-1 Ed3, UL 61010-2-032, CAN/CSA-C22.2 Nr. 61010-1, IEC 60529 |
|----------------|----------------------------------------------------------------------|



Die Rogowski-Spule ist eine wendelförmige Drahtspule. Sie kann sehr einfach um einen Stromleiter herumgeführt werden.



Vergleich Stromwandler-Genauigkeit zwischen einem herkömmlichen Rogowski-Stromwandler und der patentierten Janitza-Lösung unter Berücksichtigung der Einbaulage.

DAS BINDEGLIED ZWISCHEN STARKSTROM UND MESSTECHNIK

DIFFERENZSTROMWANDLER



- 236** Teilbarer Differenzstromwandler
- 240** Aufsteck-Differenzstromwandler, Typ A
- 242** Differenzstromwandler, Typ A
- 244** Differenzstromwandler, Typ B+
- 246** Kompaktstromwandler für das UMG 20CM
- 248** Klappwandler
- 250** 6-fach Hutschienen-Stromwandler für das UMG 20CM

KOMPATIBILITÄT DIFFERENZSTROMWANDLER

| RCM-WANDLERTYP | ARTIKEL-NR. | INNENFENSTER | TEILBAR JA/NEIN | FEHLERSTROMART | WANDLERVERHÄLT- NIS |
|---------------------------|-------------|----------------------|--------------------|-------------------------------|------------------------|
| DACT20 | 1503201 | 20 mm rund | Nein | Typ A (Typ B+ mit RCM 202-AB) | 600/1 |
| CT-AC RCM 35N | 1503458 | 35 mm rund | Nein | Typ A (Typ B+ mit RCM 202-AB) | 700/1 |
| CT-AC RCM 80N | 1503459 | 80 mm rund | Nein | Typ A (Typ B+ mit RCM 202-AB) | 700/1 |
| CT-AC RCM 110N | 1503463 | 110 mm rund | Nein | Typ A (Typ B+ mit RCM 202-AB) | 700/1 |
| CT-AC RCM 140N | 1503460 | 140 mm rund | Nein | Typ A (Typ B+ mit RCM 202-AB) | 700/1 |
| CT-AC RCM 210N | 1503464 | 210 mm rund | Nein | Typ A (Typ B+ mit RCM 202-AB) | 700/1 |
| CT-20 | 1503082 | 7,5 mm rund | Nein | Typ A | 700/1 |
| SC-CT-21 | 1503084 | 8,5 mm rund | Ja | Typ A | 700/1 |
| CT-AC RCM A110N | 1503462 | 110 mm rund | Ja | Typ A (Typ B+ mit RCM 202-AB) | 700/1 |
| CT-AC RCM A150N | 1503465 | 150 mm rund | Ja | Typ A (Typ B+ mit RCM 202-AB) | 700/1 |
| CT-AC RCM A310N | 1503461 | 310 mm rund | Ja | Typ A (Typ B+ mit RCM 202-AB) | 700/1 |
| KBU 23D | 1503400 | 20 mm x 30 mm eckig | Ja | Typ A (Typ B+ mit RCM 202-AB) | 600/1 |
| KBU 58D | 1503401 | 50 mm x 80 mm eckig | Ja | Typ A (Typ B+ mit RCM 202-AB) | 600/1 |
| KBU 812D | 1503402 | 80 mm x 120 mm eckig | Ja | Typ A (Typ B+ mit RCM 202-AB) | 600/1 |
| CT-AC/DC Typ B+ 35 RCM | 1503469 | 35 mm rund | Nein | Typ B+ (AC und DC) | 4–20 mA (300 mA/5 A) |
| CT-AC/DC Typ B+ 70 RCM | 1503468 | 70 mm rund | Nein | Typ B+ (AC und DC) | 4–20 mA (300 mA/5 A) |

| PRIMÄRSTROM MIT UMG 96RM-E, UMG 509-PRO, UMG 512-PRO, UMG 96RM-PN MODUL 96-PA-RCM MODUL 96-PA-RCM-EL | PRIMÄRSTROM MIT UMG 20CM | PRIMÄRSTROM MIT RCM 202-AB | KOMPATIBILITÄT UMG 96RM-E, UMG 509-PRO, UMG 512-PRO, UMG 96RM-PN MODUL 96-PA-RCM MODUL 96-PA-RCM-EL | KOMPATIBILITÄT RCM 202-AB | KOMPATIBILITÄT UMG 20CM |
|-------------------------------------------------------------------------------------------------------------------------------------|------------------------------------------|---------------------------------------|------------------------------------------------------------------------------------------------------------------------------------|--------------------------------------|------------------------------------|
| 18000 mA | 1000 mA ohne Bürde 16000 mA mit Bürde | 20 A AC / 20 A DC | Ja | Ja | Ja |
| 21000 mA | 1000 mA ohne Bürde 16000 mA mit Bürde | 20 A AC / 20 A DC | Ja | Ja | Ja |
| 21000 mA | 1000 mA ohne Bürde 16000 mA mit Bürde | 20 A AC / 20 A DC | Ja | Ja | Ja |
| 21000 mA | 1000 mA ohne Bürde 16000 mA mit Bürde | 20 A AC / 20 A DC | Ja | Ja | Ja |
| 21000 mA | 1000 mA ohne Bürde 16000 mA mit Bürde | 20 A AC / 20 A DC | Ja | Ja | Ja |
| 21000 mA | 1000 mA ohne Bürde 16000 mA mit Bürde | 20 A AC / 20 A DC | Ja | Ja | Ja |
| 21000 mA | 1000 mA ohne Bürde 16000 mA mit Bürde | nicht kompatibel | Ja | nicht kompatibel | Ja |
| 21000 mA | 1000 mA ohne Bürde 16000 mA mit Bürde | nicht kompatibel | Ja | nicht kompatibel | Ja |
| 21000 mA | 1000 mA ohne Bürde 16000 mA mit Bürde | 20 A AC / 20 A DC | Ja | Ja | Ja |
| 21000 mA | 1000 mA ohne Bürde 16000 mA mit Bürde | 20 A AC / 20 A DC | Ja | Ja | Ja |
| 21000 mA | 1000 mA ohne Bürde 16000 mA mit Bürde | 20 A AC / 20 A DC | Ja | Ja | Ja |
| 18000 mA | 1000 mA ohne Bürde 16000 mA mit Bürde | 20 A AC / 20 A DC | Ja | Ja | Ja |
| 18000 mA | 1000 mA ohne Bürde 16000 mA mit Bürde | 20 A AC / 20 A DC | Ja | Ja | Ja |
| 18000 mA | 1000 mA ohne Bürde 16000 mA mit Bürde | 20 A AC / 20 A DC | Ja | Ja | Ja |
| 300 mA | nicht kompatibel | nicht kompatibel | nur UMG 96RM-E, Modul 96-PA-RCM, Modul 96-PA-RCM-EL | nicht kompatibel | nicht kompatibel |
| 300 mA | nicht kompatibel | nicht kompatibel | nur UMG 96RM-E, Modul 96-PA-RCM, Modul 96-PA-RCM-EL | nicht kompatibel | nicht kompatibel |

TEILBARER DIFFERENZSTROMWANDLER, TYP KBU

Teilbare Differenzstromwandler eignen sich besonders gut für die Nachrüstung, da sie auch im laufenden Betrieb und ohne Unterbrechen des Primärleiters eingebaut werden können. Sie sind in den Modellen Typ KBU und CT-AC verfügbar.



TEILBARER DIFFERENZSTROMWANDLER, TYP KBU – TECHNISCHE DATEN

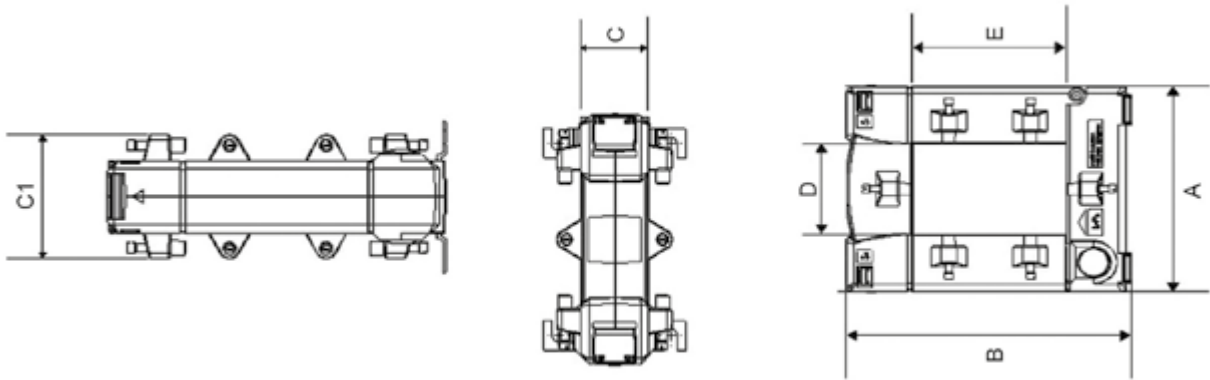
TEILBARE DIFFERENZSTROMWANDLER, TYP KBU

| TYP | ÜBERSETZUNGSVERHÄLTNIS | MAX. PRIMÄRER DIFFERENZSTROM in mA ^{*1} | MAX. DRAHT-DURCHMESSER in mm | SAMMEL-SCHIENE in mm | ABMESSUNGEN in mm | | | | | GEWICHT in kg | ARTIKEL-NR. |
|-------------------------------------------------------------|------------------------|--------------------------------------------------|-----------------------------------------------------|----------------------|-------------------|-----|--------|----|-----|----------------|----------------|
| | | | | | A | B | C / C1 | D | E | | |
| KBU 23D ^{*2} | 600/1 | 18000 | 4 x ca. 10 (rm-10 qmm) oder 8 x 7 (rm-6 qmm) | max. 20 x 30 | 93 | 106 | 34/58 | 20 | 30 | 0,7 | 1503400 |
| KBU 58D ^{*2} | 600/1 | 18000 | 4 x ca. 27 (rm-240 qmm) oder 8 x 20 (rm-95 qmm) | max. 50 x 80 | 125 | 158 | 34/58 | 50 | 80 | 1,1 | 1503401 |
| KBU 812D ^{*2} | 600/1 | 18000 | 4 x ca. 42 (rm-500 qmm) oder 8 x 29 (rm-240 qmm) | max. 80 x 120 | 155 | 198 | 34/58 | 85 | 125 | 1,4 | 1503402 |
| ZUBEHÖR | | | | | | | | | | | |
| Bürde (3,9 Ω) mit 1,5 m Anschlussleitung und Federzugklemme | | | | | | | | | | | |
| | | | | | | | | | | 1503086 | |

^{*1} Bei Verwendung der Analogeingänge des UMG 96RM-E, UMG 96RM-PN, UMG 509-PRO und UMG 512-PRO

^{*2} Sollten die Differenzstromwandler der Serie KBU in Verbindung mit dem UMG 20CM verwendet werden, so kann der Messbereich des UMG 20CM von 900 mA bzw. 1 A angehoben werden auf 14 A bzw. 15 A durch Zwischenschaltung der Bürde, Artikel-Nr. 1503086.

TEILBARER DIFFERENZSTROMWANDLER, TYP KBU – MASSZEICHNUNGEN



TEILBARER DIFFERENZSTROMWANDLER, TYP CT-AC

Teilbare Differenzstromwandler eignen sich besonders gut für die Nachrüstung, da sie auch im laufenden Betrieb und ohne Unterbrechen des Primärleiters eingebaut werden können. Sie sind in den Modellen Typ KBU und CT-AC verfügbar.



TEILBARER DIFFERENZSTROMWANDLER, TYP CT-AC – TECHNISCHE DATEN

TEILBARE DIFFERENZSTROMWANDLER, TYP CT-AC

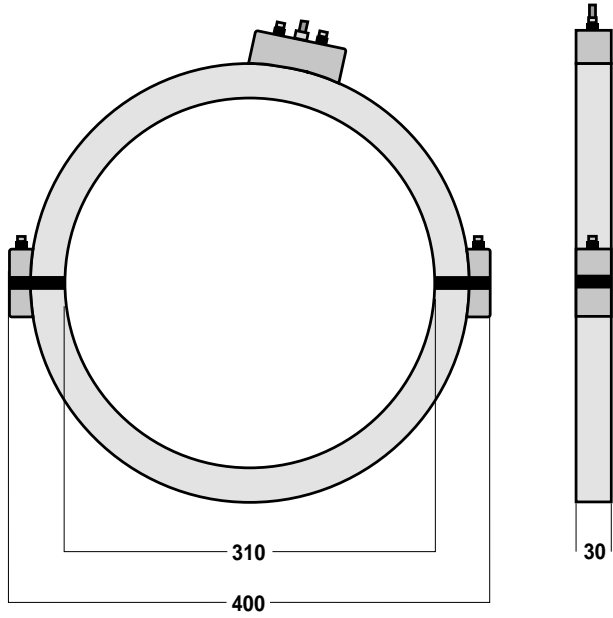
| TYP | ÜBERSETZUNGSVERHÄLTNIS | MAX. PRIMÄRER DIFFERENZSTROM in mA ^{*1} | MAX. DRAHTDURCHMESSER in mm | SAMMELSCHIENE in mm | ABMESSUNGEN in mm | | | GEWICHT in kg | ARTIKEL-NR. |
|-----------------|------------------------|--------------------------------------------------|------------------------------------------------------|---------------------|-------------------|-----|-----|---------------|----------------|
| | | | | | A | B | C | | |
| CT-AC RCM A110N | 700/1 | 21000 | 4 x ca. 44 (rm-500 qmm) oder 8 x 33 (rm-300 qmm) | max. 100 x 20 | 110 | 235 | 219 | 2,35 | 1503462 |
| CT-AC RCM A150N | 700/1 | 21000 | 4 x ca. 60 (rm-500 qmm) oder 8 x 44 (rm-500 qmm) | max. 147 x 20 | 150 | 275 | 259 | 2,50 | 1503465 |
| CT-AC RCM A310N | 700/1 | 21000 | 4 x ca. 124 (rm-500 qmm) oder 8 x 92 (rm-500 qmm) | max. 200 x 20 | 310 | 400 | 416 | 3,80 | 1503461 |

*1 Bei Verwendung der Analogeingänge des UMG 96RM-E, UMG 96RM-PN, UMG 509-PRO und UMG 512-PRO

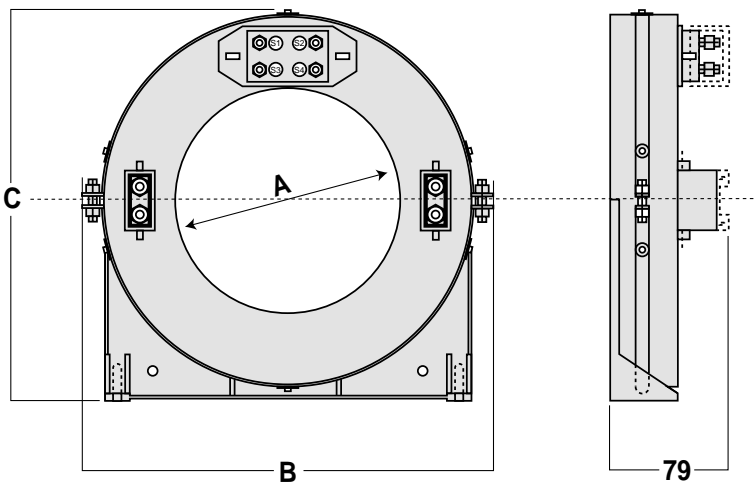
*2 Sollten die Differenzstromwandler der Serie CT-AC in Verbindung mit dem UMG 20CM verwendet werden, so kann der Messbereich des UMG 20CM von 900 mA bzw. 1 A angehoben werden auf 14 A bzw. 15 A durch Zwischenschaltung der Bürde, Artikel-Nr. 1503086.

TEILBARER DIFFERENZSTROMWANDLER, TYP CT-AC – MASSZEICHNUNGEN

CTAC RCM A310N



CTAC RCM A110N/150N



AUFSTECK-DIFFERENZSTROMWANDLER, TYP A

Aufsteck-Differenzstromwandler sind vor allem für die Neuinstallation und in Bereichen geeignet, in denen eine Unterbrechung des Primärleiters möglich ist. Sie zeichnen sich durch eine sehr kompakte Bauweise aus und sind zur Erfassung von sehr kleinen Strömen geeignet.



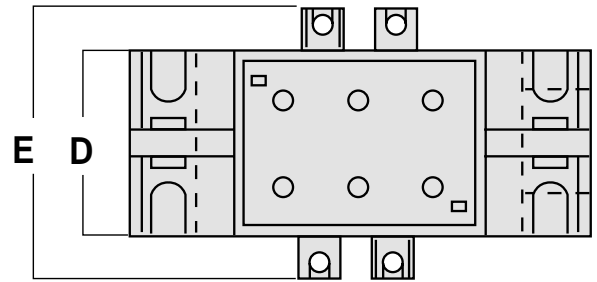
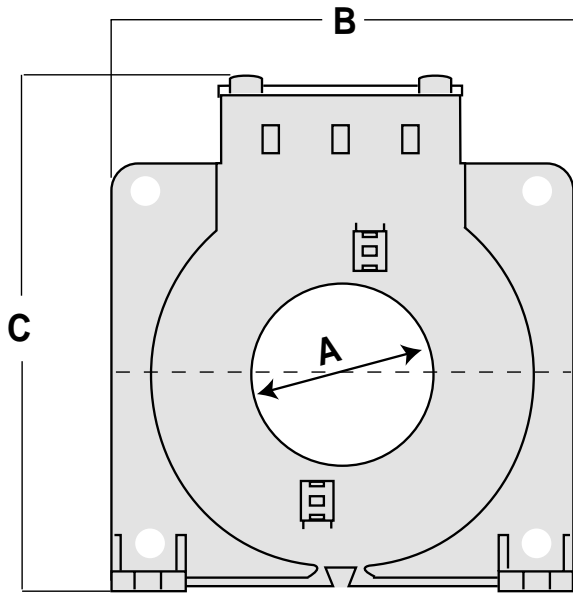
AUFSTECK-DIFFERENZSTROMWANDLER, TYP A – TECHNISCHE DATEN

| AUFSTECK-DIFFERENZSTROMWANDLER, TYP A | | | | | | | | | | | | |
|---------------------------------------|------------------------|--------------------------------------------------|-----------------------------------------------------|---------------------|-------------------|-----|-----|----|----|---------------|----------------|--|
| TYP | ÜBERSETZUNGSVERHÄLTNIS | MAX. PRIMÄRER DIFFERENZSTROM in mA ^{*1} | MAX. DRAHTDURCHMESSER in mm | SAMMELSCHIENE in mm | ABMESSUNGEN in mm | | | | | GEWICHT in kg | ARTIKEL-NR. | |
| | | | | | A | B | C | D | E | | | |
| CT-AC RCM 35N | 700/1 | 21000 | 4 x ca. 14 (rm-35 qmm) oder 8 x 10 (rm-10 qmm) | max. 30 x 10 | 35 | 92 | 113 | 36 | 56 | 0,25 | 1503458 | |
| CT-AC RCM 80N | 700/1 | 21000 | 4 x ca. 32 (rm-300 qmm) oder 8 x 24 (rm-150 qmm) | max. 60 x 20 | 80 | 125 | 160 | 36 | 56 | 0,40 | 1503459 | |
| CT-AC RCM 110N | 700/1 | 21000 | 4 x ca. 44 (rm-500 qmm) oder 8 x 33 (rm-300 qmm) | max. 100 x 20 | 110 | 165 | 198 | 36 | 56 | 0,56 | 1503463 | |
| CT-AC RCM 140N | 700/1 | 21000 | 4 x ca. 56 (rm-500 qmm) oder 8 x 42 (rm-300 qmm) | max. 120 x 20 | 140 | 200 | 234 | 36 | 56 | 0,75 | 1503460 | |
| CT-AC RCM 210N | 700/1 | 21000 | 4 x ca. 85 (rm-500 qmm) oder 8 x 62 (rm-500 qmm) | max. 200 x 20 | 210 | 290 | 323 | 44 | 64 | 1,28 | 1503464 | |

^{*1} Bei Verwendung der Analogeingänge des UMG 96RM-E, UMG 96RM-PN, UMG 509-PRO und UMG 512-PRO, Modul 96-PA-RCM-EL und Modul 96-PA-RCM

^{*2} Sollten die Differenzstromwandler der Serie CT-AC in Verbindung mit dem UMG 20CM verwendet werden, so kann der Messbereich des UMG 20CM von 900 mA bzw. 1 A angehoben werden auf 14 A bzw. 15 A durch Zwischenschaltung der Bürde, Artikel-Nr. 1503086.

AUFSTECK-DIFFERENZSTROMWANDLER, TYP A – MASSZEICHNUNGEN



DIFFERENZSTROMWANDLER, TYP A

Der Differenzstromwandler Typ A ist perfekt zur Differenzstromerfassung in 3-/4-Leiter-Wechselstrom-Netzen geeignet. Er kann bereits kleinste Fehlerströme erfassen und ist flexibel einsetzbar aufgrund eines großen Frequenzbereichs.



DIFFERENZSTROMWANDLER, TYP A – TECHNISCHE DATEN

DIFFERENZSTROMWANDLER, TYP A – 0,03 A SEKUNDÄRSTROM

| TYP | ÜBERSETZUNGS- VERHÄLTNIS | MAX. PRIMÄRER DIFFERENZ- STROM in A ^{*1*2} | MAX. DRAHT- DURCHMESSER in mm | RUNDLEITER in mm | BAUBREITE in mm | GEWICHT in kg | ARTIKEL- NR. |
|---------|-----------------------------|--------------------------------------------------------------|--------------------------------------------------|---------------------|--------------------|------------------|-----------------|
| DACT 20 | 600/1 | 18 | 4 x ca. 8 (rm-10 qmm) oder 8 x 5,5 (rm-6 qmm) | 20 | 82 | 0,15 | 1503201 |

ZUBEHÖR

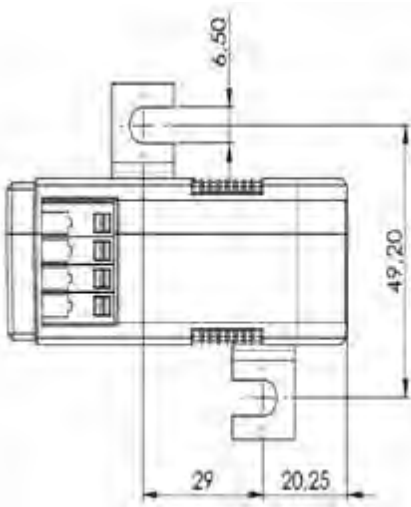
Schnappbefestigung

1502144

**1 Bei Verwendung der Analogeingänge des UMG 96RM-E, UMG 96RM-PN, UMG 509-PRO, UMG 512-PRO, UMG 96-PA und UMG 96-PQ-L (in Verbindung mit dem Modul 96PA-RCM-EL).*

**2 Sollten die Differenzstromwandler der Serie DACT in Verbindung mit dem UMG 20CM verwendet werden, so kann der Messbereich des UMG 20CM von 900 mA bzw. 1 A angehoben werden auf 14 A bzw. 15 A durch Zwischenschaltung der Bürde, Artikel-Nr. 1503086.*

DIFFERENZSTROMWANDLER, TYP A – MASSZEICHNUNGEN



DIFFERENZSTROMWANDLER, TYP B+

Der intelligente Differenzstromwandler überwacht DC-Fehlerströme des Typs B+ bis 300 mA. Er benötigt eine 24 V DC-Versorgungsspannung.



DIFFERENZSTROMWANDLER, TYP B+ – TECHNISCHE DATEN

DIFFERENZSTROMWANDLER, TYP B+

| TYP | BETRIEBSSPANNUNG DC | MAX. PRIMÄRER DIFFERENZSTROM in mA | MAX. DRAHTDURCHMESSER in mm | SAMMEL-SCHIENE in mm | GEWICHT in kg | ARTIKEL-NR. |
|------------------------|------------------------|------------------------------------|-----------------------------------------------------|----------------------|---------------|----------------|
| CT-AC/DC Typ B+ 35 RCM | 24 V (21,6 ... 26,4 V) | 300 | 4 x ca. 14 (rm–35 qmm) oder 8 x 10 (rm–10 qmm) | max. 30 x 10 | 0,86 | 1503469 |
| CT-AC/DC Typ B+ 70 RCM | 24 V (21,6 ... 26,4 V) | 300 | 4 x ca. 28 (rm–240 qmm) oder 8 x 23 (rm–150 qmm) | max. 60 x 20 | 1,20 | 1503468 |

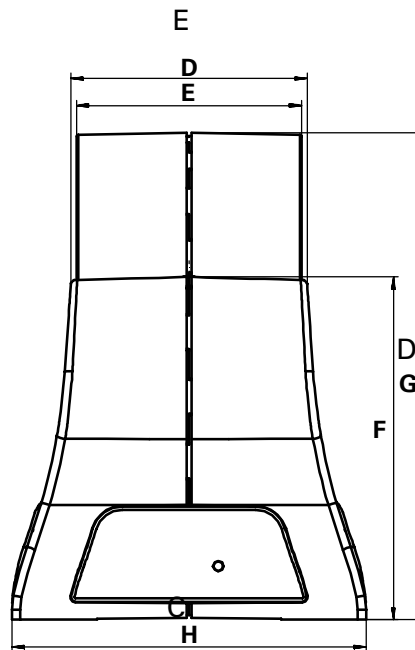
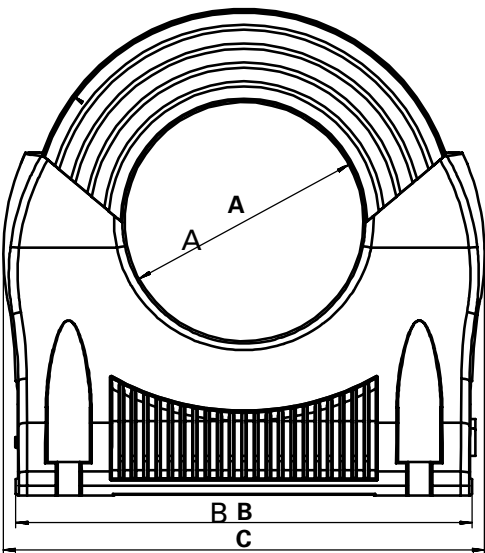
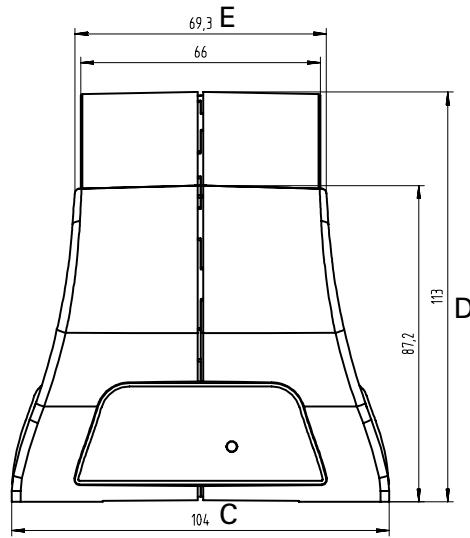
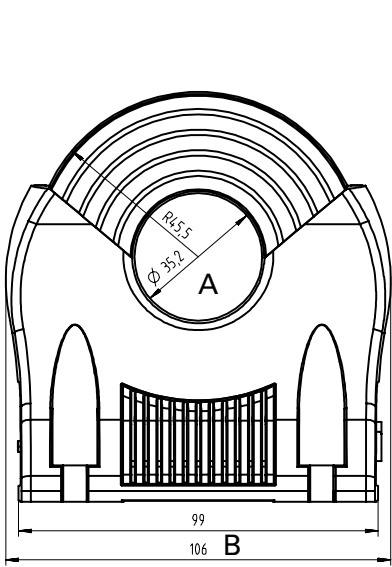
ZUBEHÖR

Schaltnetzgerät mit Stufenform/Automatenbauform
prim. 85 – 264 V 50/60 Hz, sek. 24 V DC; 4,2 A
Abmessung in mm (B x H x T): 70 x 90 x 54,5; Gewicht: ca. 270 g

1605014

| TYP | ABMESSUNGEN in mm | | | | | | | |
|------------------------|-------------------|-----|-----|----|----|-----|-----|-----|
| | A | B | C | D | E | F | G | H |
| CT-AC/DC Typ B+ 35 RCM | 35 | 99 | 106 | 69 | 66 | 87 | 113 | 104 |
| CT-AC/DC Typ B+ 70 RCM | 70 | 134 | 141 | 69 | 66 | 100 | 143 | 104 |

DIFFERENZSTROMWANDLER, TYP B+ – MASSZEICHNUNGEN



KOMPAKTSTROMWANDLER FÜR DAS UMG 20CM, TYP CT-20, KLASSE 1

Der Stromwandler kann sowohl Betriebs- als auch Differenzströme erfassen. Er eignet sich zum Einsatz in einem 3-Phasen-Trennschalter. Das Zusammenstecken mehrerer Stromwandler dieser Baureihe ist möglich.

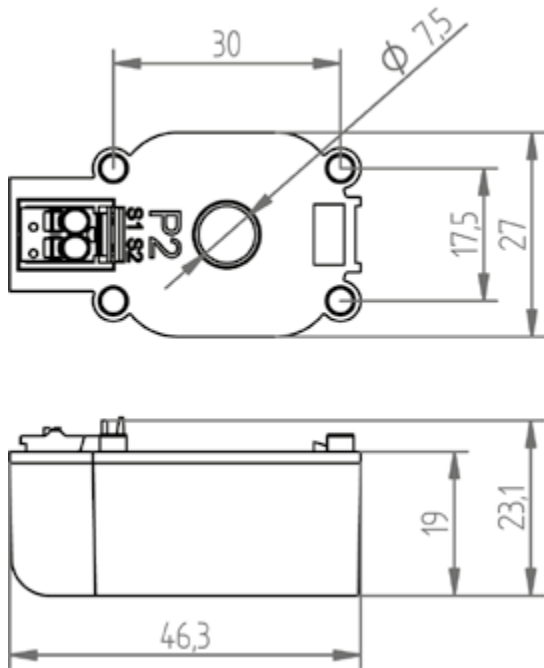


KOMPAKTSTROMWANDLER FÜR DAS UMG 20CM, TYP CT-20 – TECHNISCHE DATEN

STROMWANDLER, TYP CT-20, KLASSE 1

| TYP | MAX. BETRIEBSSTROM in A | DIFFERENZSTROM in mA | ÜBERSETZUNGSVERHÄLTNIS | MAX. Ø PRIMÄRLEITER in mm | ABMESSUNGEN in mm | GEWICHT in kg | ARTIKEL-NR. |
|-------------------------------------------------------------------------------------------------------------|-------------------------|----------------------|------------------------|---------------------------|-------------------|---------------|----------------|
| CT-20 | 63 (mit Bürde) | 10 ... 1000 | 700/1 | 7,5 | ca. 27 x 46 x 23 | 0,05 | 1503082 |
| ZUBEHÖR | | | | | | | |
| Schnappbefestigung für Hutschiene EN 50022-35, geeignet für Typ CT-20 | | | | | ca. 41 x 14 x 27 | ca. 0,1 | 0909010 |
| Vorkonfektionierte Anschlussleitung: 1,5 m mit Bürde (0,8 Ω) und Federzugklemme für Betriebsstrommessung | | | | | | | 1503085 |

KOMPAKTSTROMWANDLER FÜR DAS UMG 20CM, TYP CT-20 – MASSZEICHNUNGEN



KLAPPWANDLER, TYP SC-CT-21, KLASSE 1

Der Stromwandler kann sowohl Betriebs- als auch Differenzströme erfassen. Er eignet sich zum Einsatz in einem 3-Phasen-Trennschalter. Das Zusammenstecken mehrerer Stromwandler dieser Baureihe ist möglich.

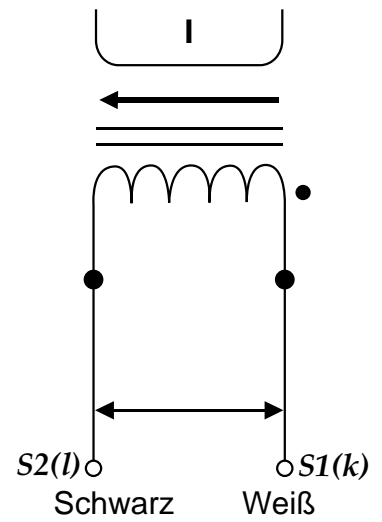
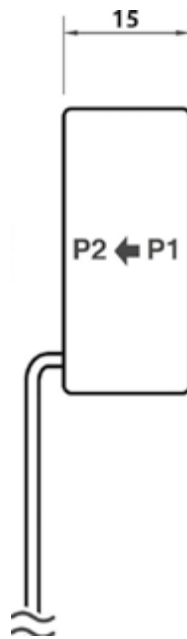
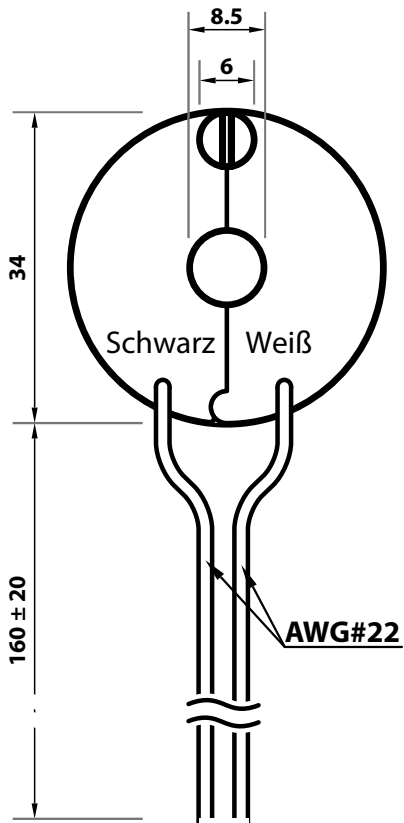


KLAPPWANDLER, TYP SC-CT-21 – TECHNISCHE DATEN

KLAPPWANDLER, TYP SC-CT-21, KLASSE 1

| TYP | DIFFERENZ-STROM in mA | ÜBERSETZUNGS-VERHÄLTNIS | MAX. Ø PRIMÄRLEITER in mm | GENAUIGKEIT in % | ABMESSUNGEN in mm | GEWICHT in kg | ARTIKEL-NR. |
|----------|-----------------------|-------------------------|---------------------------|------------------|-------------------|---------------|-------------|
| SC-CT-21 | 10 ... 1.000 | 700/1 | 8 | 1 | ca. 35 x 35 x 16 | 0,05 | 1503084 |

KLAPPWANDLER, TYP SC-CT-21 – MASSZEICHNUNGEN



6-FACH HUTSCHIENEN-STROMWANDLER FÜR DAS UMG 20CM, TYP CT-6-20, KLASSE 1

Der Stromwandler ist speziell für das UMG 20CM entwickelt und bietet 6 Messkanäle in einem Wandler. Er ermöglicht eine parallele Messwerterfassung und -verarbeitung.



6-FACH HUTSCHIENEN-STROMWANDLER, TYP CT-6-20 – TECHNISCHE DATEN

6-FACH HUTSCHIENEN-STROMWANDLER, TYP CT-6-20, KLASSE 1

| TYP | BETRIEBS- MODUS*1 | BETRIEBS- STROM MIT BÜRDE in A | DIFFERENZ- STROM in mA | ANZAHL MESS- KANÄLE*2 | ÜBERSET- ZUNGS- VERHÄLTNIS | MESS- GENAUIG- KEIT | INNEN- DURCH- MESSER WANDLER in mm | ABMES- SUNGEN in mm (B x H x T) | GEWICHT in kg | ARTIKEL- NR. |
|---------|-------------------------------------------|--------------------------------------|------------------------------|-----------------------------|----------------------------------|---------------------------|------------------------------------------------|------------------------------------------|------------------|-----------------|
| CT-6-20 | Differenz- oder Betriebs- ströme | 0 ... 63 | 10 ... 1.000 | 6 | 700/1 | 1 | 11 | 174 x 45 x 56 | 0,30 | 1401630 |

ZUBEHÖR

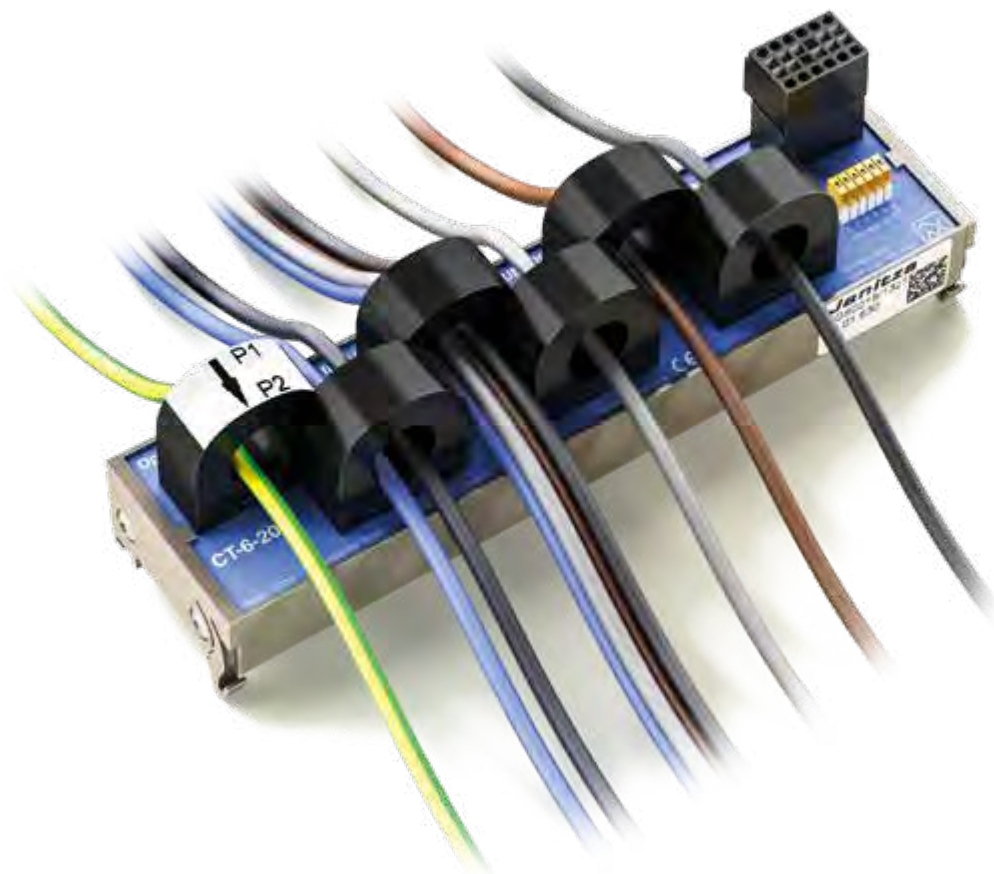
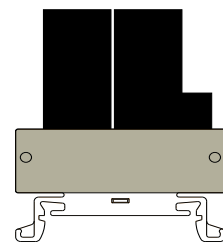
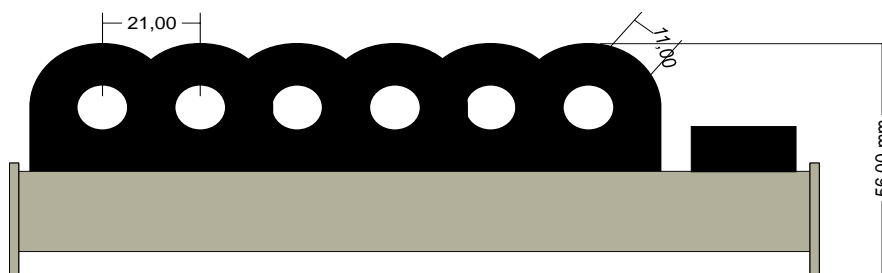
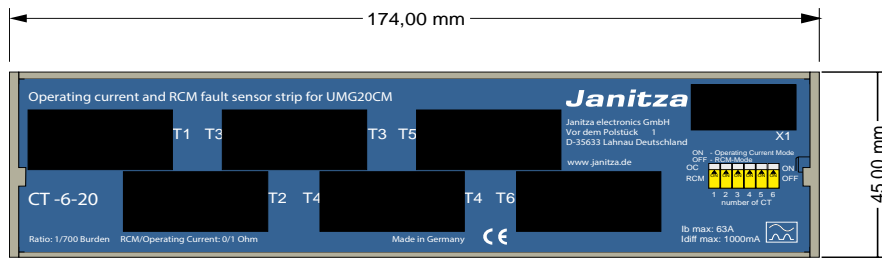
Vorkonfektionierte Anschlussleitung 1,5 m, verdreht, geschirmt mit Stecker

0802440

*1 Beliebig über Dip-Schalter vorkonfigurierbar

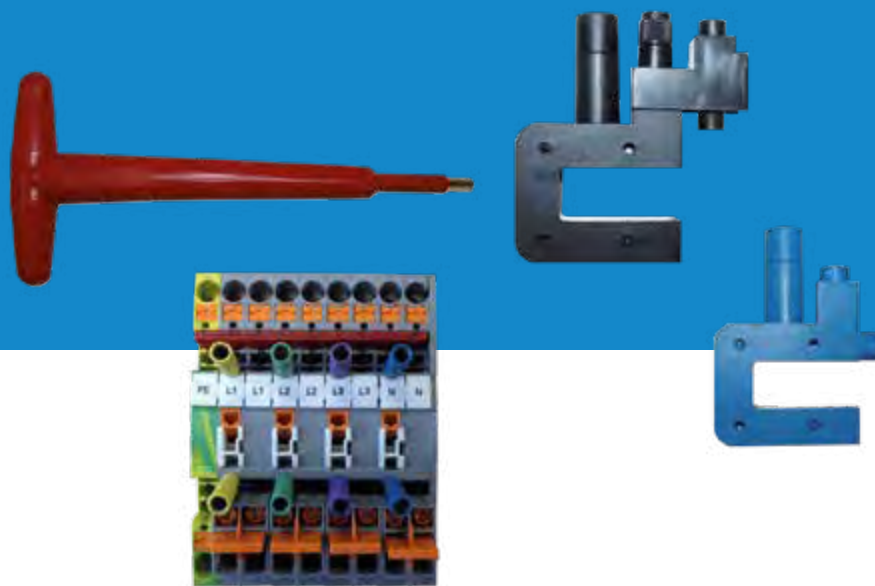
*2 Messwandler integriert.

6-FACH HUTSCHIENEN-STROMWANDLER, TYP CT-6-20 – MASSZEICHNUNGEN



SCHUTZ UND SICHERHEIT DURCH EINBAU- & INSTALLATIONSHILFEN

ZUBEHÖR



- 254** Spannungsabgriffe
- 256** Stromwandlerklemmleiste
- 257** Feuchte- und Temperaturfühler JTF-I

SPANNUNGSABGRIFFE

- Klemmen zum Abgriff der Spannung an stromführenden Schienen
- Geeignet für den Abgriff der Spannung für Energiemessgeräte
- Sicherung direkt an der Schiene
- Primärer Anschluss mit Imbusschraube M8
- Kurzschlussfestigkeit 70 kA zu 400 V / 50 Hz
- Hohe Betriebssicherheit

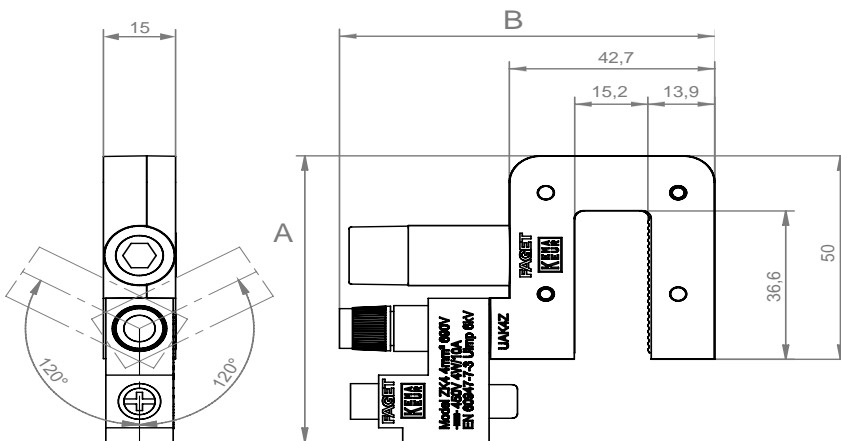


SPANNUNGSABGRIFFE – TECHNISCHE DATEN

SPANNUNGSABGRIFFE

| TYP | FARBE | BESCHREIBUNG | VORSICHERUNG in A | QUERSCHNITT ANSCHLUSSMESS- LEITUNG in mm ² | ABMESSUNGEN in mm | | GEWICHT in kg | ARTIKEL-NR. |
|-------------------------------|-------------------------------------------------------------------------|----------------|----------------------|-------------------------------------------------------------|----------------------|----|------------------|-------------|
| | | | | | A | B | | |
| ZK4S | schwarz | mit Sicherung | 6,3 | 1,5 – 4 | 71 | 78 | 0,2 | 1011525 |
| ZK4B | blau | ohne Sicherung | – | 0 – 16 | 58,2 | 76 | 0,1 | 1011526 |
| ZUBEHÖR | | | | | | | | |
| 1 Satz Spannungs- abgriffe | 3 Stück ZK4S (Artikel-Nr. 1011525); 1 Stück ZK4B (Artikel-Nr. 1011526) | | | | | | 0,7 | 1011527 |
| ZK4R | Isoliertes Werkzeug zum Fixieren des Abgriffes; 1.000 V, EN / IEC 60900 | | | | | | 0,9 | 1011528 |

SPANNUNGSABGRIFFE – MASSZEICHNUNGEN



SPANNUNGSABGRIFFE

- Gesicherter Spannungsabgriff für Messzwecke
- Einfache Montage unter vorhandenen Befestigungspunkten direkt auf der Stromschiene
- Kompaktes Gehäuse
- Wird mit einer 5 x 25 mm, 2 A, 450 V, F, 70 kA Sicherung geliefert

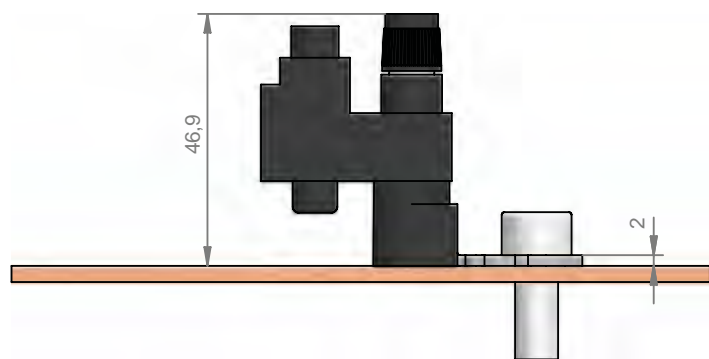
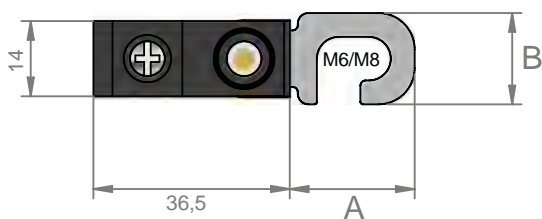


SPANNUNGSABGRIFFE – TECHNISCHE DATEN

SPANNUNGSABGRIFFE

| TYP | FARBE | PRIMÄRVER- BINDUNG in mm | VORSICHERUNG in A | QUERSCHNITT ANSCHLUSS- MESSLEITUNG in mm ² | ABMESSUNGEN in mm | | GEWICHT in kg | ARTIKEL-NR. |
|--------|---------|-----------------------------|----------------------|----------------------------------------------------------|----------------------|------|------------------|----------------|
| | | | | | A | B | | |
| ZK4/M6 | schwarz | 6 | 2 | 1,5 – 4 | 18,8 | 13,5 | 0,03 | 1011534 |
| ZK4/M8 | schwarz | 8 | 2 | 1,5 – 4 | 23,2 | 17 | 0,03 | 1011535 |

SPANNUNGSABGRIFFE – MASSZEICHNUNGEN



STROMWANDLERKLEMMLEISTE

- Anwendung: Kurzschließen von Stromwandlern, Kontrollmessung von Energiemessgeräten
- Für die Montage auf DIN-Schiene
- Komplett bestückt für 4 Leiter
- Bestehend aus: Quertrennklemme mit Mess- und Prüfeinrichtung
- Isolierte Brücken für Erdung und Kurzschließen der Wandlerklemme

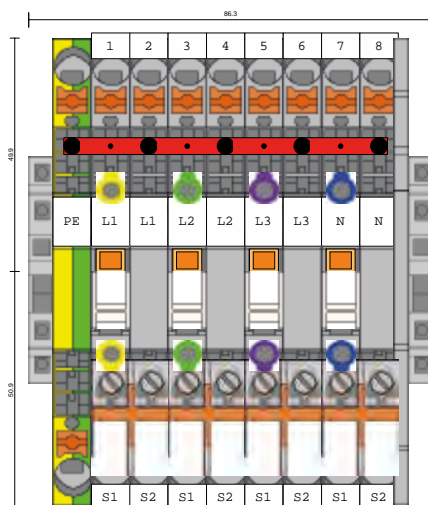


STROMWANDLERKLEMMLEISTE – TECHNISCHE DATEN

STROMWANDLERKLEMMLEISTE

| TYP | NENNSTROM in A | BEMESSUNGS- SPANNUNG EN in V | BEMESSUNGS- STOSSPANNUNG in kV | LEITERART | QUER- SCHNITT in mm ² | ABMESSUNGEN in mm (B x H x T) | GEWICHT in kg | ARTIKEL-NR. |
|-----------------------------------|-------------------|------------------------------------|--------------------------------------|-------------------------|----------------------------------------|-------------------------------------|------------------|-------------|
| Strom- wandler- klemmleiste | 30 | 500 | 6 | ein- oder feindrätig | 0,5 – 6 | 86 x 108 x 65 | 0,30 | 1507001 |

STROMWANDLERKLEMMLEISTE – MASSZEICHNUNGEN



FEUCHTE- UND TEMPERATURFÜHLER JFTF-I

- Für die Messung der relativen Feuchte und der Temperatur der Umgebungsluft
- Einsetzbar für die Messung in schadstofffreier, nicht kondensierender Luft ohne Über- oder Unterdruck
- Hohe Messgenauigkeit
- Ein Sinterfilter schützt den Sensor vor äußeren Verschmutzungen
- Die Sensoren selbst sind in einem Metallrohr verarbeitet, sodass die Eigenerwärmung der Analogeinheit keinen verfälschenden Einfluss hat
- Benötigt FBM-Modul DI8-AI8 (Artikel-Nr. 15.06.079)

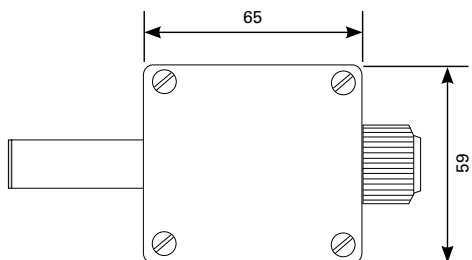
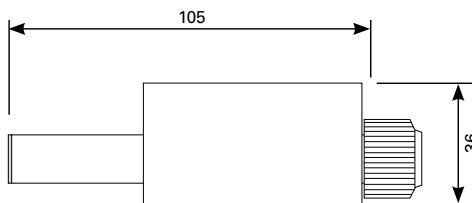


FEUCHTE- UND TEMPERATURFÜHLER JFTF-I – TECHNISCHE DATEN

FEUCHTE- UND TEMPERATURFÜHLER JFTF-I

| TYP | STROM-AUSGANG | BETRIEBS-SPANNUNG | AUSGANG RELATIVE FEUCHTE | AUSGANG TEMPERATUR | STROM-AUFNAHME | ABMESSUNGEN in mm (B x H x T) | GEWICHT in kg | ARTIKEL-NR. |
|--------|---------------------------------|----------------------------------|-------------------------------------------------------------------------------|----------------------------------------------------------------------------------|----------------|-------------------------------|---------------|----------------|
| JFTF-I | 2-Leiter-Technik 4 ... 20 mA | 15 ... 36 V DC bürdenabhängig | 4 ... 20 mA entsprechend 0 ... 100%, Lastwiderstand 200 ... 500 Ω | 4 ... 20 mA entsprechend -20 ... +80 °C Lastwiderstand 200 ... 500 Ω | max. 40 mA | 59 x 125 x 36 | 0,20 | 1506074 |

FEUCHTE- UND TEMPERATURFÜHLER JFTF-I – MASSZEICHNUNGEN



Die Gehäusedimensionen können geringe Toleranzen beinhalten.

ZUBEHÖR



EasyGateway V50
LTE-Modem



Gateway MBUS-GEM
Kommunikationsschnittstelle für die
Einbindung von Verbrauchszählern



PowerToStore
Puffernetzgerät mit
Kondensatoren



D-SUB-Busstecker
Steckverbinder



RS485 Repeater
RS485 Netzwerkerweiterung



USB-/RS485-Konverter-Kabel
Zubehör zum Anschluss
an einen PC



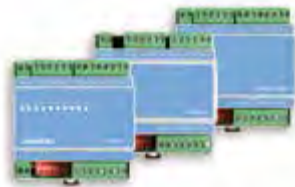
Schaltnetzgerät
Schaltnetzgerät für die
Hutschienenmontage



Schaltnetzgerät mit Stufenform
Schaltnetzgerät mit
Automatenbauform



Funkempfänger GPS
Empfang und Verarbeitung des
GPS-Zeitsignals (GMT)



Feldbusmodule Serie FBM
Dezentrale I/O-Feldbusmodule



Zubehör
Einbau- und Installationshilfen

ZUBEHÖR

Zubehör

| | |
|------------|-------------------------------------------------|
| 260 | EasyGateway V50 |
| 262 | Gateway MBUS-GEM |
| 263 | PowerToStore |
| 264 | D-SUB-Busstecker |
| 265 | K-7510 – RS485 Repeater, isoliert |
| 266 | K-7513 – RS485 nach 3 x RS485 Hub |
| 267 | USB-/RS485-Konverter-Kabel |
| 268 | Schaltnetzgerät für die Hutschienenmontage |
| 269 | Schaltnetzgerät mit Stufenform/Automatenbauform |
| 270 | Funkempfänger GPS |
| 272 | Feldbusmodule Serie FBM |
| 274 | Zubehör – Einbau- und Installationshilfen |

LTE-MODEM EASYGATEWAY V50

Datenverbindung und einfache Inbetriebnahme

- Kommunikation-Gateway für drahtlose und drahtgebundene Kommunikation
- Das EasyGateway V50 verbindet UMG-Messgeräte mit Ethernet-Schnittstelle über das LTE-Netz mit einem PC
- Die Netzvisualisierungssoftware GridVis® beinhaltet einen Treiber, welcher einen einfachen Verbindungsaufbau mit den Messgeräten über das V50 ermöglicht
- Anschließen des EasyGateway an das Messgerät
- Einrichten des Messgerätes in der GridVis® und Auswahl der EasyGateway-Kommunikation
- Aktivierung der Verbindung über GridVis® erforderlich
- Geeignet für: UMG 604-PRO, UMG 605-PRO, UMG 96RM-E, UMG 509-PRO und UMG 512-PRO



- Anschluss der folgenden Geräte über RS485 (max. 10–15 Geräte): UMG 96-PA / UMG 96-PA-MID / UMG 96-PA-MID+ / UMG 96 PQ-L / UMG 96RM-CBM / UMG 103-CBM

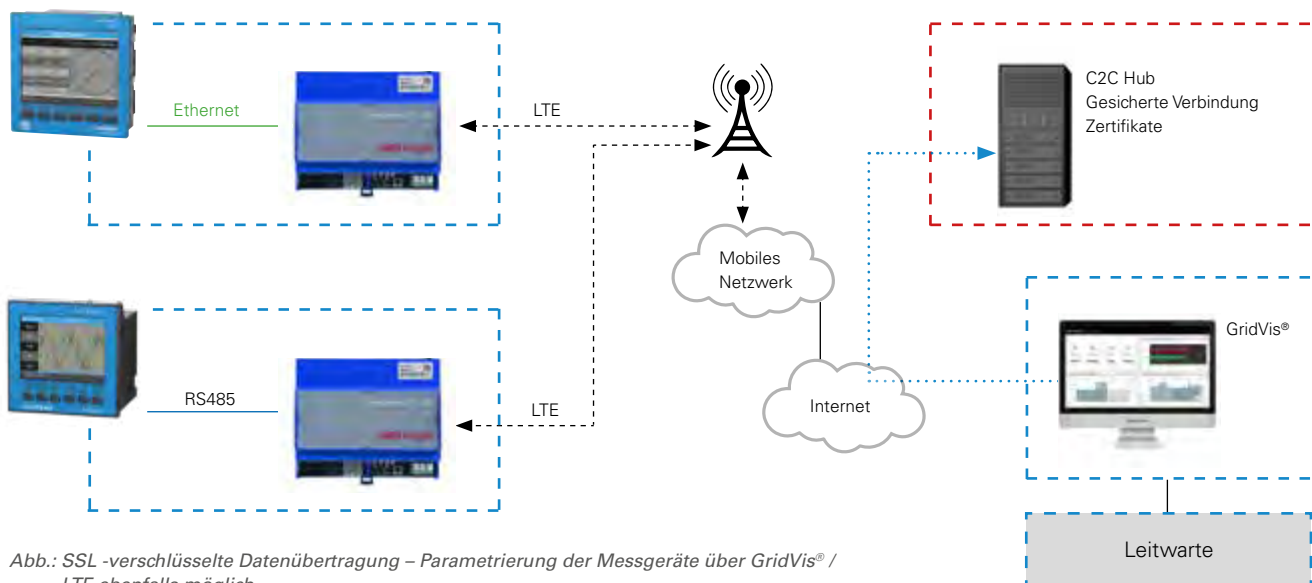


Abb.: SSL -verschlüsselte Datenübertragung – Parametrierung der Messgeräte über GridVis® / LTE ebenfalls möglich

*1 Der Connect-2-Control Service zur Verwaltung der lokalen, statischen IP-Adressen der Janitza-UMGs sowie die Inbetriebnahme/Administration wird durch die Firma aartesyS angeboten. Ein entsprechendes Formular zum Ausfüllen liegt der EasyGateway-Lieferung bei oder unter: <https://www.janitza.de/c2c-service>

Managed Service – Connect-2-Control*1

- Connect-2-Control (C2C) ist eine einfache und sichere Managed Lösung
- Via öffentliche IP-Netze (Internet, mobile Datennetze, Firmennetze) einfaches Zugreifen auf die Messgeräte (ortsunabhängig) garantiert
- Zertifikatgeschützte Sicherheit (SSL)
- SSL-verschlüsselt vom PC bis zum Gateway
- Kein VPN-Tunnel nötig
- Managen von statischen IP-Adressen

LTE-MODEM EASYGATEWAY V50 – TECHNISCHE DATEN

| EASYGATEWAY V50 | |
|---------------------------------------------|---------------------------------------------------------------------------------------------------|
| EASYGATEWAY V50 LTE CAT4, LAN, RS485 | 1506110 |
| EASYGATEWAY V50 LTE CAT4, LAN | 1506111 |
| ALLGEMEIN | |
| Anzeigeelemente | 3 LED, bicolor rot/grün, für Inbetriebnahme- und Betriebsanzeige 1 LED orange GSM Status |
| Kommunikation | Uneingeschränkte Internetfähigkeit mit zertifikatsbasierter Authentisierung und Verschlüsselung |
| LAN/WAN-Anschluss | Fast-Ethernet 10/100mbps, Auto-MDIX, RJ45, geschirmt, 2 Status-LED |
| Mobilkommunikation | GPRS (Quad Band GPRS class 10) oder HSPA+ (Dual band GSM/GPRS/EDGE, dual Band UMTS/HSPA) oder LTE |
| SIM | Steckbare und/oder lötbare SIM (SIM Multiplexer) |
| Lokale IP-Schnittstelle | Fast-Ethernet 10/100mbps, Auto-MDIX, RJ45, geschirmt, 2 Status-LED |
| Lokale serielle Schnittstellen | RS485, RS422 und RS232 über USB Adapter |
| Stromversorgung | 85 bis 264 V AC, optional 18 bis 75 V DC oder 9 bis 27 V DC |
| Gehäuse | 85 bis 264 V AC, optional 18 bis 75 V DC oder 9 bis 27 V DC |
| Umgebung | Temperaturbereich –20 °C – +70 °C, relative Feuchte max. 95% |
| Abmessungen (B x H x T) | 107,5 x 90 x 62 mm |
| Gewicht | 280 g |
| ZUBEHÖR | |
| INOX Antennenmontagewinkel | 1506094 |
| LTE-Antenne für Außenmontage | 1506115 |
| Verlängerungskabel, 2 m | 1506099 |
| Verlängerungskabel, 5 m | 1506091 |
| Verlängerungskabel, 10 m | 1506092 |

GATEWAY MBUS-GEM

Gateway M-Bus auf Modbus TCP

- Kommunikationsschnittstelle für die Einbindung von Verbrauchszählern in die GridVis®
- Anbindung auf Steuerungsebene
- Standard nach IEC6115
- Versorgungsspannung: 24 V DC \pm 5%, Schraubklemme
- M-Bus nach EN 13757-2, Schraubklemme
- Ethernet 100 MBit, RJ45 Buchse, geschirmt
- Leistungsfähige Treiber zum Anschluss von bis zu 80 Standardlasten
- Sehr kompakte Bauform (B x H x T in mm) 35 x 89 x 58
- Platzbedarf 2TE Breite für Hutschienen-Montage DIN Schiene 35 mm



- Galvanische Trennung von M-Bus und RJ45
- Eignung für den Einsatz im industriellen Umfeld
- Voraussetzung: GridVis® Expert & Inbetriebnahme

Eine Inbetriebnahme durch Janitza ist zu empfehlen.

GATEWAY MBUS-GEM – TECHNISCHE DATEN

| GATEWAY MBUS-GEM | |
|----------------------|---------------------------------------------|
| ARTIKELNUMMER | 1506108 |
| ALLGEMEIN | |
| Architektur | Controller-basiertes Gateway |
| Versorgung | 24 V DC, < 300 mA, max. 2,5 mm ² |
| Anschlüsse M-Bus | Schraubklemme, max. 2,5 mm ² |
| Anschluss Ethernet | 100 MBit, RJ45, geschirmt |
| Abmessungen | 35 x 89 x 58 (B x H x T in mm) |
| Montage | DIN-Tragschiene 35 mm, IP40 |
| Max. Baudrate | 300, 2400 oder 9600 bps |
| Anzahl Slaves | max. 80 Standardlasten |
| IP-Adresse | frei konfigurierbar oder per DHCP |
| TCP-Port | frei konfigurierbar |

POWERTOSTORE

Puffernetzgerät mit Kondensatoren

- Dient typischerweise zur Überbrückung von Kurzzeitunterbrechungen
- Arbeitet mit integrierten Ultrakondensatoren als Energiespeicher
- Bei einer Unterbrechung der Versorgungsspannung wird Energie der Ultrakondensatoren geregelt freigesetzt
- Ein Puffermodul speist die Last bis zur völligen Entladung
- Die Pufferzeit ist abhängig vom Ladezustand des Kondensators und vom Entladestrom
- Ausschließlich mit 24-V-Geräten vernetzbar
- Lebenslang wartungsfrei
- Kompakt, da in einem Gehäuse eingebaut
- Tiefenladefest, dadurch unbegrenzte Lagerfähigkeit
- Betrieb bei extremen Temperaturen möglich
- Keine Gasung, daher Einbau in hermetisch abgeschlossenen Gehäusen durchführbar
- Schnelle Verfügbarkeit, da kurze Aufladezeit nach Entladung



PowerToStore– TECHNISCHE DATEN

| PowerToStore | |
|--------------------------------------------------|----------------------|
| ARTIKELNUMMER | 1506405 |
| EINGANG | |
| Nenneingangsspannung | 115 – 230 V AC |
| Gespeicherte Energie in Ws | 1.000 |
| AUSGANG | |
| Ausgangsspannung im Pufferbetrieb | 24 V DC konstant |
| Ausgangs-nennstrom | 3 A |
| Strombegrenzung | 1,05 ... 1,2 x INenn |
| Wirkungsgrad $U_a = 23,5$ V DC, $I_a = I_{Nenn}$ | > 90% |
| ALLGEMEIN | |
| Anschlussart Eingang U_e und Ausgang U_a | 2,5 mm ² |
| Anschlussart Meldungen I/O | 1 mm ² |
| Schutzart | IP20 |
| Typ | PTS2403 |
| Lagertemperatur und Umgebungstemperatur | -40 ... +60 °C |
| Gewicht | 1,2 kg |
| Abmessungen in mm (B x H x T) | 72 x 153 x 130 |

Hinweis: Die Netzqualitätsanalysatoren UMG 604-PRO / UMG 605-PRO / UMG 96RM werden bei einer Kurzzeitunterbrechung bis zu 225 Sek. mit dem Puffergerät (Art.-Nr. 1506405) versorgt. Bei den Spannungsqualitätsanalysatoren UMG 509-PRO / UMG 512-PRO wird zusätzlich die Erweiterungseinheit (Art.-Nr. 1506406) benötigt. Hierbei kann eine Kurzzeitunterbrechungsdauer von bis zu 256 Sek. erreicht werden.

D-SUB-BUSSTECKER

- Zur Anwendung für die RS485 (Modbus und Profibus) bei den Messgeräten UMG 604-EP, UMG 605-PRO, UMG 96RM-P, UMG 509-PRO und UMG 512-PRO
- D-SUB-Stecker, 9-polig
- Mit Terminierung (ein-/ausschaltbare Abschlusswiderstände)
- Axiale Ausführung mit zwei Kabelzuführungen
- Bussystem: PROFIBUS DP bis 12 MBit/s
- Abschlusswiderstand über Dip-Schalter zuschaltbar
- Pinbelegung: 3, 5, 6, 8
- Schraubanschlussklemmen



D-SUB-BUSSTECKER – TECHNISCHE DATEN

| D-SUB-BUSSTECKER | |
|--------------------------------------------|---------------------------------------|
| SUBCON-PLUS-PROFIB/AX/SC | 1310539 |
| SUBCON-PLUS-PROFIB/SC2, ABGEWINKELT | 1310543 |
| ALLGEMEIN | |
| Nennspannung | 50 V |
| Nennstrom | 100 mA |
| Abschlusswiderstand | 390 Ω – 220 Ω – 390 Ω (zuschaltbar) |
| Bussystem | PROFIBUS DP |
| Steckzyklen | > 200 |
| Anschlüsse | D-SUB-Steckanschluss / Printanschluss |
| Polzahl | 9 |
| Anschlussart | Schraubanschluss |
| Kabeldurchmesser max. | 8,4 mm |
| Kabeldurchmesser min. | 7,6 mm |
| Betriebstemperaturbereich | -20 ... +75 °C |
| Lager- / Transporttemperaturbereich | -25 ... +80 °C |
| Gewicht | 38,6 g |
| Abmessungen in mm (B x H x T) | 31,5 x 17 x 58,2 |
| Material Gehäuse | ABS, metallisiert |
| Pinbelegung | 3, 5, 6, 8 |

K-7510: RS485 REPEATER, ISOLIERT

- Zwei- und Vierdrahtbetrieb RS485
- Galvanische Trennung bis 3 kV DC
- Je ein RS485-Ein- und Ausgang zur Erweiterung eines RS485-Netzwerkes um weitere 32 Messgeräte und um weitere 1,2 km Übertragungslänge
- Automatische Richtungserkennung
- Automatische Baudratenerkennung
- Isolierte Schnittstelle
- Auch als Hub oder RS485-Wandler einsetzbar
- Geeignet für: UMG 103-CBM, UMG 604-PRO, UMG 605-PRO, UMG 96RM, Prophi®, ProData®
- Schaltnetzteil Connectpower erforderlich



Abbildung ähnlich

K-7510: RS485 REPEATER, ISOLIERT – TECHNISCHE DATEN

| K-7510: RS485 REPEATER, ISOLIERT | |
|--------------------------------------|-------------------------------------------|
| ARTIKELNUMMER | 1506024 |
| ALLGEMEIN | |
| RS485 Netzwerkerweiterung | um max. Länge von 1,2 km und um 32 Module |
| Unterstützung | bis zu 256 RS485-Geräte |
| Max. Anzahl an Repeater pro Netzwerk | 8 |
| Isolation | bis 3.000 V DC |
| Leistungsaufnahme | 1,2 W |
| Schnittstellenanschlüsse | an Schraubklemmen |
| Montage | DIN-Schienen- oder Wandmontage |
| Betriebstemperaturbereich | -25 ... +75 °C |
| Gewicht | 157 g |
| Abmessungen in mm (B x H x T) | 72 x 121 x 25 |

K-7513: RS485 NACH 3 X RS485 HUB

- 1 x RS485-Ein- und 3 x RS485-Ausgang zum Aufbau eines sternförmigen RS485-Netzwerkes
- Galvanische Trennung bis 3 kV DC
- DIN-Schienen- oder Wandmontage
- Geeignet für: UMG 103-CBM, UMG 604-PRO, UMG 605-PRO, UMG 96RM, Prophi®, ProData®
- Schaltnetzteil Connectpower erforderlich



Abbildung ähnlich

K-7513: RS485 NACH 3 X RS485 HUB – TECHNISCHE DATEN

| K-7513: RS485 NACH 3 X RS485 HUB | |
|----------------------------------|----------------------------------------------------------------------------------------------------------------|
| ARTIKELNUMMER | 1506035 |
| ALLGEMEIN | |
| Eingang | 1 x RS485, Zweidraht (D+, D-) |
| Ausgang | 3 x RS485, Zweidraht (D+, D-) |
| Übertragungsrate | 300 bis 115,2 kbps |
| Isolation | bis 3000 V DC |
| Versorgungsspannung | 10 bis 30 V DC |
| Leistungsaufnahme | 2,2 W |
| Anschlüsse | abnehmbare Schraubklemmen |
| Montage | DIN-Schienen- oder Wandmontage |
| Betriebstemperaturbereich | -25 ... +75 °C |
| Gewicht | 157 g |
| Abmessungen in mm (B x H x T) | 72 x 121 x 33 |
| Sonstiges | jede E/A-Schnittstelle verfügt über einen eigenen Leitungstreiber, max. 1,2 km Leitungslänge pro Schnittstelle |

USB-/RS485-KONVERTER-KABEL

- Kabellänge 1,8 m, erweiterbar bis auf 20 m
- FTDI-Chip
- -40 °C bis 85 °C Betriebstemperaturbereich



USB-/RS485-KONVERTER-KABEL – TECHNISCHE DATEN

| USB-/RS485-KONVERTER-KABEL | |
|----------------------------|-----------------------------------------------------|
| ARTIKELNUMMER | 1506107 |
| ALLGEMEIN | |
| Kabel „Gelb“ | Anschluss A der RS485-Schnittstelle des Messgerätes |
| Kabel „Orange“ | Anschluss B der RS485-Schnittstelle des Messgerätes |
| Baudrate | 9600, 19200, 38400 und 115 kBaud |
| Stoppbits | 1 oder 2 |
| Parität | EVEN, NONE, UNEVEN |

SCHALTNETZGERÄT FÜR DIE HUTSCHIENENMONTAGE

- 100–240 V Weitbereichseingang
- Einstellbare Ausgangsspannung
- Kompaktes Design, Breite nur 22,5 mm
- Einfache Hutschienen-Montage
- Betriebstemperaturbereich: –10°C und +60°C



SCHALTNETZGERÄT FÜR DIE HUTSCHIENENMONTAGE – TECHNISCHE DATEN

| SCHALTNETZGERÄT FÜR DIE HUTSCHIENENMONTAGE | |
|--------------------------------------------|----------------------------------|
| ARTIKELNUMMER | 1605012 |
| EINGANG | |
| Eingangsfrequenz | 50 – 60 Hz, ± 6% |
| Eingangsspannung | 100 – 240 V AC, –15% / +10% |
| AUSGANG | |
| Ausgangsleistung | 30 W |
| Ausgangsspannung | 24 V DC ... 28 V DC einstellbar |
| Ausgangsstrom | 1,3 A bei 24 V 1,1 A bei 28 V |
| ALLGEMEIN | |
| Leiteranschlusstechnik | Schraubanschluss |
| Montage | Hutschiene |
| Betriebstemperaturbereich | –10° C bis +70° C |
| Gewicht | 140 g |
| Abmessungen | 22,5 x 75 x 91 mm (B x H x T) |

SCHALTNETZGERÄT MIT STUFENFORM/AUTOMATENBAUFORM

- Universaleingang 85~264 V AC
(277 V AC max. Betriebsspannung)
- Leistungsaufnahme ohne Last < 0,3 W
- Isolationsklasse II
- DC-Ausgangsspannung einstellbar
- Schutz vor: Kurzschluss / Überlast / Überspannung
- Kühlung durch freie Luftzirkulation
(Betriebstemperatur: -30 °C ... +70 °C)
- Montierbar auf DIN-Hutschiene
gem. TS-35/7,5 oder 15
- Überspannungskategorie III
- LED-Anzeige für Einschaltzustand



SCHALTNETZGERÄT MIT STUFENFORM/AUTOMATENBAUFORM – TECHNISCHE DATEN

| SCHALTNETZGERÄT MIT STUFENFORM/AUTOMATENBAUFORM | |
|-------------------------------------------------|------------------------------------------|
| ARTIKELNUMMER | 1605014 |
| EINGANG | |
| Eingangsfrequenz | 47 – 63 Hz |
| Eingangsspannung | 85 – 264 V, Universaleingang 110 – 230 V |
| AUSGANG | |
| Ausgangsleistung | 100 W |
| Ausgangsspannung | 24 V |
| Ausgangsstrom | 4,2 A |
| ALLGEMEIN | |
| Technologie | AC/DC |
| Montage | Hutschiene |
| Betriebstemperaturbereich | -30° C bis +70° C |
| Gewicht | 270 g |
| Abmessungen | 70 x 90 x 54,5 mm (B x H x T) |

FUNKEMPFÄNGER GPS

- Weltweit einsetzbar
- Empfang und Verarbeitung des GPS-Zeitsignals (GMT)
- Zur Zeitsynchronisierung für die Messgeräte UMG 604-PRO*1, UMG 605-PRO*1, UMG 96-PA, UMG 96-PA-MID+, UMG 508*1, UMG 509-PRO*1, UMG 511*1 und UMG 512-PRO
- 1 digitaler Anschluss für die Ansteuerung von bis zu vier Messgeräten
- Für Wandaufbau
- Kleine, kompakte Bauweise
- Einfache Montage, Gehäuse drehbar im Befestigungswinkel

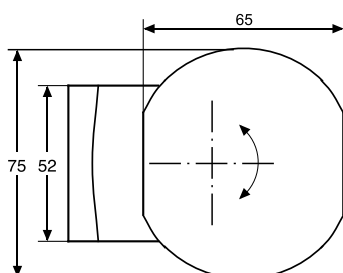


- Kontroll-LED im Gehäuse
- Anschluss über 3-adriges, geschirmtes Kabel
- Anschluss-Spannung 21 – 28 V / DC
- Externe Spannungsversorgung notwendig

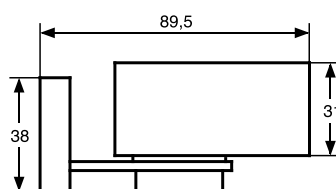
FUNKEMPFÄNGER GPS – MASSZEICHNUNG

Alle Maßangaben in mm

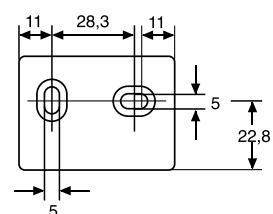
Ansicht von oben



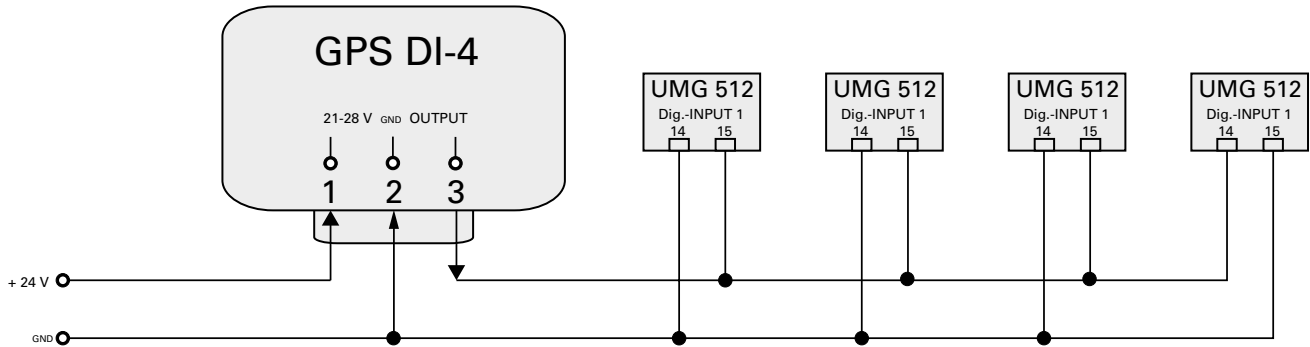
Seitenansicht



Rückansicht



FUNKEMPFÄNGER GPS – ANSCHLUSSBEISPIEL



FUNKEMPFÄNGER GPS – TECHNISCHE DATEN

| FUNKEMPFÄNGER GPS | |
|-------------------------------------------------------------------------------------------------------|-----------------------------------------------------------------------------------------------------------------------------------------------------|
| ARTIKELNUMMER | 1506240 |
| ALLGEMEIN | |
| Genauigkeit der Synchronisierung bei dem UMG 512-PRO | 20 ms (gegenüber der UTC-Zeit) |
| Genauigkeit der Synchronisierung bei dem UMG 604-PRO, UMG 605-PRO, UMG 508, UMG 509-PRO und UMG 511*1 | 1 s (gegenüber der UTC-Zeit) |
| Anschlussspannung | 21 – 28 V / DC Versorgung = Extern |
| Stromaufnahme | Ø bis zu 100 mA |
| Ausgangssignal | GPS-Zeit synchrones Impulssignal Einstellbar mittels DIP-Schalter Minuten- (1 Sek.) und/oder Stundenimpuls (5 Sek.) I _{max} 50 mA |
| Schutzart | IP 54 nach DIN EN 60529 |
| Umgebungstemperatur | -30 °C ... 55 °C |
| Vorschriften / Prüfzeichen | EN 60730 / CE |
| Gehäuse | selbstverlöschendes Thermoplast |
| Montageart | Wandaufbau mit Befestigungswinkel |
| Empfohlene(s) Kabel | Abgeschirmt/Querschnitt 0,33 bis 2,5 mm ² |

*1 Achtung: Für die Messgeräte UMG 604-PRO, UMG 605-PRO, UMG 508, UMG 509-PRO und UMG 511 wird außerdem die APP GPS TIMESYNC (21.00.291) benötigt.

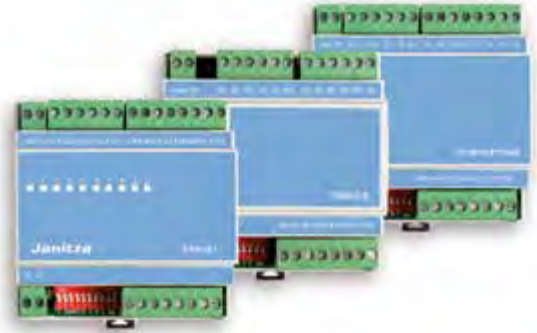
FELDBUSMODULE SERIE FBM

Dezentrale I/O-Feldbusmodule Serie FBM10

- RS485-Schnittstelle
- Protokoll Modbus RTU
- Einsetzbar als Slavegerät zu den Messgeräten der Serie UMG 604-PRO, UMG 605-PRO, UMG 509-PRO und UMG 512-PRO
- Anbindung auch über eine Entfernung von bis zu 1.000 m an die RS485-Modbus-Master-Schnittstelle des Gerätes möglich; entweder per Profibuskabel oder z. B. ein Kabel des Typs Li2YCY(TP) 2 x 2 x 0,22
- Module stehen entsprechend dem ausgewählten Messgerät fertig konfiguriert und programmiert zur Verfügung

Anwendung der Module FBM10I und FBM10R

- Zusammenführung verschiedener Ein- und Ausgangssignale zur Verteilung an die entsprechenden Teilnehmer
- Zur Nutzung der Feldbusmodule ist eine Anbindung an die jeweiligen Modbus-Master aus der Geräteserie UMG 604-PRO, UMG 605-PRO, UMG 509-PRO oder UMG 512-PRO erforderlich



- Sämtliche Datenpunkte in das Janitza System integriert
- Erfassung verschiedenster Kenngrößen, wie z.B. Prozessdaten, Zustände, Störmeldungen, Grenzwerte, Alarmausgänge usw.
- Archivierung und Visualisierung über die Software GridVis®

Anwendung der Module FBM10PT1000

- Temperatur-Feldbusmodul
- Erfassung von bis zu 10 Temperaturmessungen (z.B. über PT100 oder PT1000)
- Die Aufzeichnung und Visualisierung der Messwerte erfolgt mithilfe eines UMG 604-PRO, UMG 605-PRO, UMG 509-PRO oder UMG 512-PRO und einer benötigten Erweiterung (APPs)

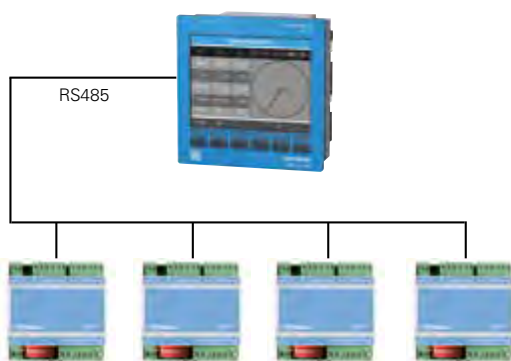


Abb.: Die Anbindung der I/O-Feldbusmodule erfolgt über die Schnittstelle RS485 des UMG-Messgerätes

FELDBUSMODULE SERIE FBM – ANSCHLUSSBEISPIEL

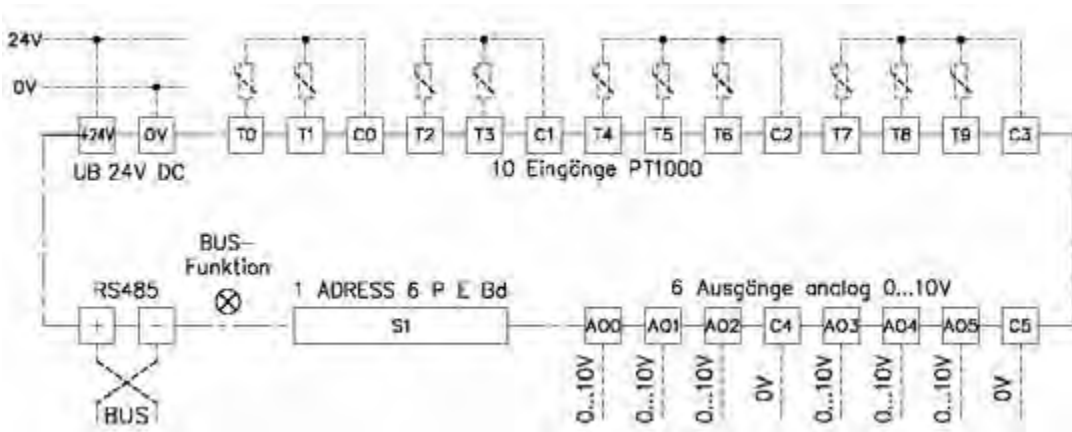


Abb.: Anschlussbeispiel FBM10 PT1000/PT100; Temperatureingang 2-Draht

FELDBUSMODULE SERIE FBM – TECHNISCHE DATEN

| FELDBUSMODULE SERIE FBM | | | | | |
|-------------------------|-----------------|--------------------|-------------------|---------------------|-------------|
| TYP | RELAIS-AUSGÄNGE | DIGITAL-EINGÄNGE*1 | ANALOG-EINGÄNGE*2 | TEMPERATUR-EINGÄNGE | ARTIKEL-NR. |
| FBM10I*3 | - | 10 | - | - | 1506076 |
| FBM10PT1000*3 | - | - | - | 10 | 1506077 |
| FBM10R-NC*3 | 10 | - | - | - | 1506078 |
| FBM DI8-AI8*3 | - | 8 | 8 | - | 1506079 |

*1 Nur Zustandsmeldung

*2 4 – 20 mA

*3 Für das ProData im Gateway-Betrieb sind die Module nicht einsetzbar.

| FELDBUSMODULE SERIE FBM | |
|--------------------------|------------------------------------------------------|
| Versorgungsspannung | 24 V DC \pm 20% |
| Leerlaufstrom | 20 mA |
| Schnittstelle, Protokoll | RS485, Modbus-RTU |
| Übertragungsrate | 4.800 bis 38.400 Bits/s |
| Eingang digital | 24 V DC, 5 mA |
| Relaisausgänge | 24 V DC, 0,5 A / 230 V / 3 A AC1 / 2 A AC3 |
| Umgebungstemperatur | -10 ... +50°C |
| Genauigkeit | < 0,1% für Temperaturmessung PT1000 |
| EMV | nach EN 55011 |
| Klemmen | Steckklemmen bis 1 mm ² |
| Gehäuse | 45 mm Reiheneinbausystem 88 x 90 x 58 mm (B x H x T) |
| Montage | Hutschiene |
| Luftfeuchte | < 95% RH nicht kondensierend |
| Schutzart | IP20 |
| Normen | CE-Konformität |

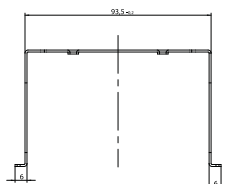
ADAPTER FÜR HUTSCHIENENMONTAGE DER UMG-MESSGERÄTE



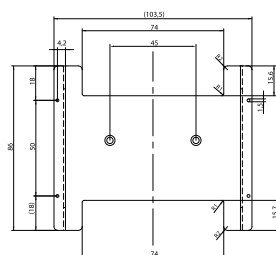
ADAPTER FÜR HUTSCHIENENMONTAGE – MASSZEICHNUNG

Alle Maßangaben in mm

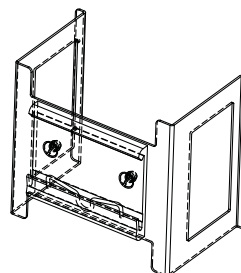
Vorderansicht



Ansicht von unten



3D-Ansicht



ADAPTER FÜR HUTSCHIENENMONTAGE – TECHNISCHE DATEN

ADAPTER FÜR HUTSCHIENENMONTAGE DER UMG-MESSGERÄTE

ARTIKELNUMMER

5222666

ALLGEMEIN

Typ

AH96

Abmessungen

85 x 60 x 90 (B x H x T)

Geeignet für

UMG 96-S2 / UMG 96RM / UMG 96RM-M

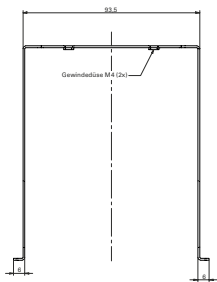
ADAPTER FÜR HUTSCHIENENMONTAGE UMG MIT PROFIBUS



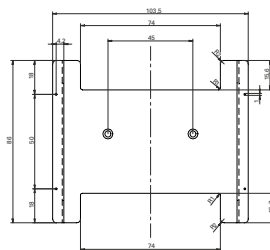
ADAPTER FÜR HUTSCHIENENMONTAGE – MASSZEICHNUNG

Alle Maßangaben in mm

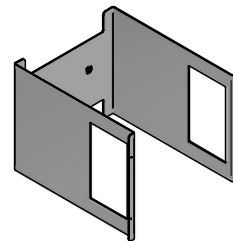
Vorderansicht



Ansicht von unten



3D-Ansicht



ADAPTER FÜR HUTSCHIENENMONTAGE – TECHNISCHE DATEN

ADAPTER FÜR HUTSCHIENENMONTAGE UMG MIT PROFIBUS

ARTIKELNUMMER

5222667

ALLGEMEIN

| | |
|--------------|-----------------------------------------------------------------------------------|
| Typ | AH96P |
| Abmessungen | 85 x 113 x 90 (B x H x T) |
| Geeignet für | UMG 96RM-E / UMG 96RM-CBM / UMG 96RM-P / UMG 96RM-PN / UMG 96-PA / UMG 96-PQ-L |

ADAPTER FÜR HUTSCHIENENMONTAGE



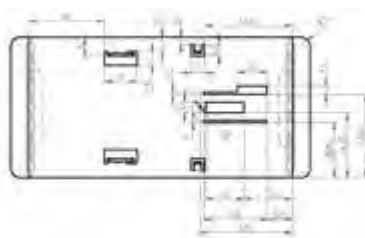
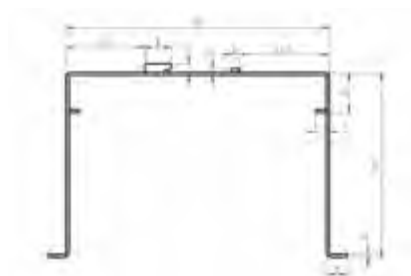
ADAPTER FÜR HUTSCHIENENMONTAGE – MASSZEICHNUNG

Alle Maßangaben in mm

Vorderansicht

Ansicht von unten

3D-Ansicht



ADAPTER FÜR HUTSCHIENENMONTAGE – TECHNISCHE DATEN

ADAPTER FÜR HUTSCHIENENMONTAGE

ARTIKELNUMMER

2904154

ALLGEMEIN

Typ

AH144









Abmessungen

74 x 161 x 97 (B x H x T)

Geeignet für

UMG 509-PRO / UMG 512-PRO

WEITERES ZUBEHÖR

| BEZEICHNUNG | TYP | ARTIKEL-NR. | |
|---------------------------------------------------------------------------------------------------------------------------------------------------------------------------|---------|-------------|---------------------------------------------------------------------------------------|
| Dichtung (auf IP54) für UMG 96-S2, UMG 96RM, UMG 96RM-P, UMG 96RM-CBM, UMG 96RM-M, UMG 96RM-E, UMG 96RM-PN, UMG 96-PA, UMG 96-PQ-L | D96 | 2901065 |  |
| Dichtung (auf IP42) für UMG 509-PRO, UMG 512-PRO und Prophi® | D144 | 2901903 |  |
| Blindabdeckung in Kunststoff schwarz, 96 x 96 mm | BA96 | 2912001 |  |
| Blindabdeckung in Kunststoff schwarz, 144 x 144 mm | BA144 | 2912002 |  |
| Adapterblech 144 mm auf 96 mm, RAL 7032 | AB144/1 | 2912912 |  |
| Adapterblech 144 mm auf 96 mm, RAL 7035 | AB144/2 | 2912913 |  |
| Ethernetfrontdurchführung mit Anbaurahmen und RJ45-Buchsentyp VS-08-BU-RJ45/BU | efd | 1308016 |  |
| Schutzdeckel, flache Ausführung, zur Abdeckung des Kontakteinsatzes RJ45 im Anbaurahmen | EFDD | 1308017 |  |
| Abstandshalterung zur Reduzierung der Einbautiefe um 8,4 mm beim UMG 96-PA. Außenabmessungen: 108 x 108 x 8,6 mm (B x H x T) Geeignet für eine Blechdicke bis 6 mm | GEH96 | 2901127 | |



GridVis®

PRODUKTE

Messdatenerfassung

- 282** ProData® – Datenlogger und Ethernet-Modbus-Gateway
- 288** JPC 100-WEB – Smart Energy Panel

Software

- 296** GridVis® – Netzvisualisierungssoftware
- 312** GridVis® Cloud – Energiemonitoring-Portal
- 323** GridVis® Collector – Mobile Datenauslesung
- 329** Multiprotokoll Server – OPC UA
- 332** Datenbank-Server – Komplettsystem mit GridVis® und Datenbank
- 338** APPs – Erweiterungen mit Know-how
- 352** Messgeräte-Homepage – Energiemanagement & PQ-Analyse online
- 354** Jasic® – Vielfältige Programmiermöglichkeiten

**MESSDATEN-
ERFASSUNG**



ProData
Datenlogger und
Ethernet-Modbus-Gateway



JPC 100-WEB
Smart Energy Panel

MESSDATENERFASSUNG



Messdatenerfassung

- 282** ProData® – Datenlogger und Ethernet-Modbus-Gateway
- 288** JPC 100-WEB – Smart Energy Panel

DATENLOGGER UND ETHERNET-MODBUS-GATEWAY



ENERGIEMANAGEMENT

- Nicht-elektrische Werte erfassen
- Grenzwertüberwachung
- Präzise Datums- und Zeitinformationen
- Energiemanagement nach ISO 50001

PERIPHERIE

- 15 Digital-/Impulseingänge
- 3 Digitalausgänge
- Temperatureingang

SCHNITTSTELLEN

- Ethernet
- RS485

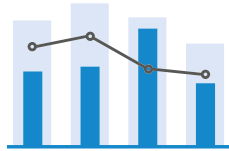
KOMMUNIKATION

- Modbus TCP/IP
- NTP
- Modbus RTU

MESSDATENSPEICHER

- 32 MB

ProData



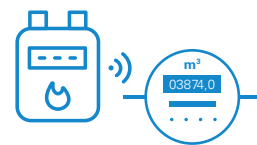
ENERGIEMANAGEMENT

Energiedatenerfassung
mit Impulseingängen



KOMMUNIKATION

Integriertes Modbus Gateway zur
Eindbindung z.B. von Energiezählern



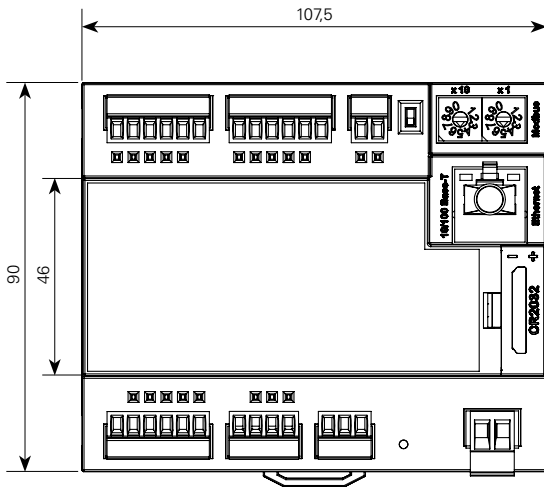
GAS & WASSER

Impulszähler z. B. für
Gas- und Wasserzähler

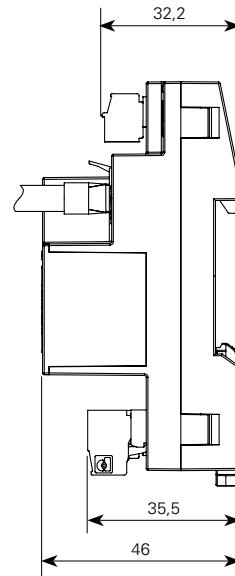
ProData – MASSZEICHNUNG

Alle Maßangaben in mm

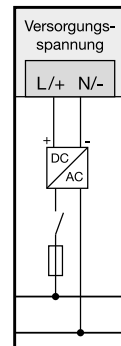
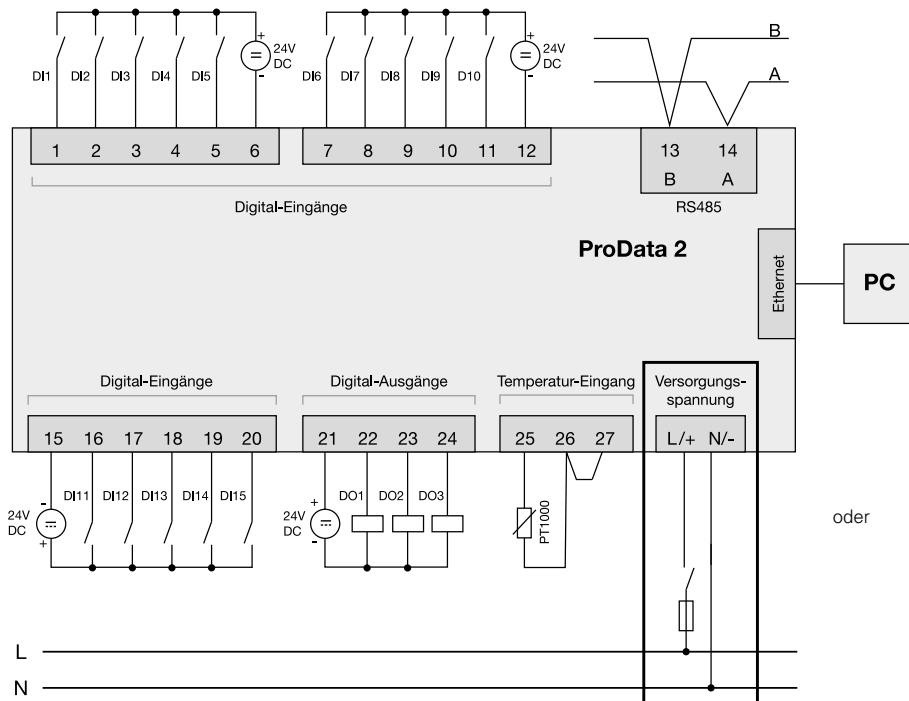
Vorderansicht



Seitenansicht



ProData- ANSCHLUSSBEISPIEL



Anschlussbeispiel über externes Netzteil

ProData – TECHNISCHE DATEN

| ProData | |
|-------------------------------------------------------------|----------------------------------|
| ARTIKELNUMMER | 5224011 |
| Versorgungsspannung | 20 – 250 V AC oder 20 – 300 V DC |
| Installations-Überspannungskategorie | 300 V CAT II |
| Leistungsaufnahme | max. 4 VA / 2 W |
| ALLGEMEIN | |
| Einsatz in Niederspannungsnetzen | • |
| SONSTIGE MESSUNGEN | |
| Betriebsstundenmessung | • |
| DATENAUFZEICHNUNG | |
| Speicher (Flash) | 32 MB |
| Mittel-, Minimal-, Maximalwerte | • |
| Alarmmeldungen | • |
| Grenzwertüberwachung | • |
| Zeitstempel | • |
| EINGÄNGE / AUSGÄNGE | |
| Digitaleingänge | 15 |
| Digitalausgänge (als Schalt- oder Impulsausgang) | 3 |
| Temperaturmesseingang | 1 |
| Passwortschutz | • |
| KOMMUNIKATION | |
| SCHNITTSTELLEN | |
| RS485: 9,6 – 115,2 kbps | • |
| Ethernet 10/100 Base-TX (RJ-45-Buchse) | • |
| PROTOKOLLE | |
| Modbus RTU, Modbus TCP | • |
| Modbus-Gateway für Master-Slave-Konfiguration ^{*1} | • |
| NTP (Zeitsynchronisierung) | • |
| DHCP | • |
| TCP/IP | • |
| ICMP (Ping) | • |
| SOFTWARE GridVis® ESSENTIALS^{*2} | |
| Gerätekonfiguration | • |
| Graphfunktion | • |
| Geräteübersicht | • |
| Event-Browser | • |
| Basic Datenexporte | • |
| RCM Datenexporte | • |

• enthalten

^{*1} Eine Verwendung als Modbus RTU Slave ist in diesem Modus nicht möglich.
Das ProData kann nur Anfragen an ein Modbus-Slavegerät weiterleiten; es kann nicht selbstständig Modbus-Slavegeräte abfragen.

^{*2} Weiterer Funktionsumfang kann mit den Edition GridVis® Standard oder Expert erworben werden.

DIGITALE EIN- UND AUSGÄNGE

| | |
|-------------------------------------------|-------------------------------------------------|
| Anzahl der digitalen Eingänge | 15 |
| Betriebsspannung | 20 – 30 V DC (SELV- oder PELV-Versorgung) |
| Impulsausgang (S0), maximale Zählfrequenz | 25 Hz |
| Eingangssignal liegt an | > 18 V DC (typisch 4 mA bei 24 V) |
| Eingangssignal liegt nicht an | 0 ... 5 V DC |
| Anzahl der digitalen Ausgänge | 3 |
| Betriebsspannung | 20 – 30 V DC (SELV- oder PELV-Versorgung) |
| Schaltspannung | max. 60 V DC |
| Schaltstrom | max. 50 mAeff DC |
| Impulsausgang (Energieimpulse) | max. 20 Hz |
| Maximale Leitungslänge | bis 30 m nicht abgeschirmt, ab 30 m abgeschirmt |
| Temperaturmesseingang | 1 |
| Updatezeit | 1 Sek. |
| Anschließbare Temperaturfühler | PT100, PT1000, KTY83, KTY84 |
| Gesamtbürde (Fühler und Leitung) | max. 4 kOhm |

MECHANISCHE EIGENSCHAFTEN

| | |
|------------------------------------------------------------------------------------------------------------------------------|------------------------------------------------------------|
| Gewicht | 200 g |
| Geräteabmessungen in mm (B x H x T) | 107,5 x 90 x ca. 46 |
| Batterie | Typ Lithium CR2032, 3 V (Zulassung nach UL 1642) |
| Schutzart gemäß EN 60529 | IP20 |
| Montage nach IEC EN 60999-1 / DIN EN 50022 | Hutschiene |
| Anschlussvermögen der Klemmstellen (digitale Ein- / Ausgänge, Temperaturmesseingänge) starr / flexibel | 0,2 bis 1,5 mm ² |
| Flexibel mit Aderendhülsen ohne Kunststoffhülse | 0,2 bis 1,5 mm ² |
| Flexibel mit Aderendhülsen mit Kunststoffhülse | 0,2 bis 1,5 mm ² |
| Anschlussvermögen der Klemmstellen Serielle Schnittstelle Ein-, Mehr-, Feindrähtige Stiftkabelschuhe, Aderendhülsen | 0,2 bis 1,5 mm ² 0,2 bis 1,5 mm ² |

UMGEBUNGSBEDINGUNGEN

| | |
|---------------------------|-------------------------------|
| Temperaturbereich | Betrieb: K55 (-40 ... +70 °C) |
| Relative Luftfeuchtigkeit | Betrieb: 0 bis 95% RH |
| Betriebshöhe | 0 ... 2.000 m über NN |
| Verschmutzungsgrad | 2 |
| Einbaulage | beliebig |

ELEKTROMAGNETISCHE VERTRÄGLICHKEIT

| | |
|---------------------------------------------------------------------------------|------------------------|
| Elektromagnetische Verträglichkeit von Betriebsmitteln | Richtlinie 2004/108/EG |
| Elektrische Betriebsmittel zur Verwendung innerhalb bestimmter Spannungsgrenzen | Richtlinie 2006/95/EG |

GERÄTESICHERHEIT

| | |
|-------------------------------------------------------------------------------------------------------------------|--------------------|
| Sicherheitsbestimmungen für elektrische Mess-, Steuer-, Regel- und Laborgeräte – Teil 1: Allgemeine Anforderungen | IEC/EN 61010-1 |
| Besondere Bestimmungen für Prüf- und Messstromkreise | IEC/EN 61010-2-030 |

STÖRFESTIGKEIT

| | |
|-----------------------------------------------------------------------------------------|-----------------------------------|
| Klasse A: Industriebereich | IEC/EN 61326-1 |
| Elektrostatische Entladungen | IEC/EN 61000-4-2 |
| Elektromagnetische Felder 80 – 1000 MHz | IEC/EN 61000-4-3, EMV-ILA V01-03 |
| Elektromagnetische Felder 1000 – 2700 MHz | IEC/EN 61000-4-3, EMV-ILA V01-03 |
| Schnelle Transienten | IEC/EN 61000-4-4, EMV-ILA V01-03 |
| Stoßspannungen | IEC/EN 61000-4-5, EMV-ILA V01-03 |
| Leitungsgeführte HF-Störungen 0,15 – 80 MHz | IEC/EN 61000-4-6, EMV-ILA V01-03 |
| Spannungseinbrüche, Kurzzeitunterbrechungen, Spannungsschwankungen und Frequenzänderung | IEC/EN 61000-4-11, EMV-ILA V01-03 |

STÖRAUSSENDUNG

| | |
|----------------------------------|----------------------|
| Klasse B: Wohnbereich | IEC/EN 61326-1 |
| Funkstörfeldstärke 30 – 1000 MHz | IEC/CISPR11/EN 55011 |
| Funkstörspannung 0,15 – 30 MHz | IEC/CISPR11/EN 55011 |
| Funkstörspannung 9 – 150 MHz | EMV-ILA V01-03 |

SICHERHEIT

| | |
|----------------|------------------|
| Europa | CE-Kennzeichnung |
| USA und Kanada | UL-Kennzeichnung |



Abb.: Leichtes Austauschen der Batterie während des Betriebs

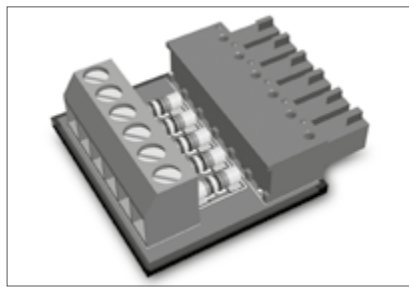


Abb.: S0-Steckmodul (Art.-Nr.: 5224111)

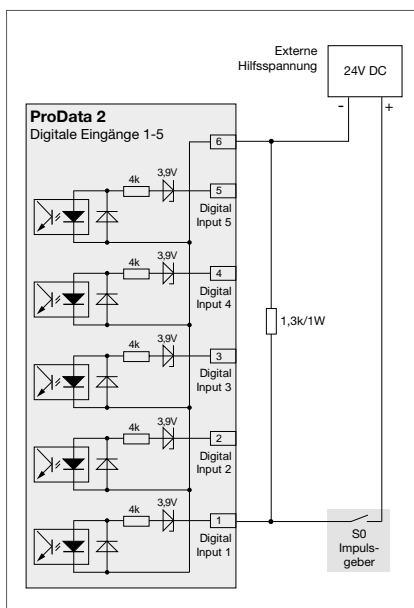


Abb.: S0-Impulsausgang mit externer Versorgungsspannung und externem Widerstandssteckmodul (externer Widerstand S0-Steckmodul zum Anschluss an S0-Impulsgeber notwendig, Artikel.-Nr.: 5224111)

SMART ENERGY PANEL



VISUALISIERUNG

- Darstellung aller Strom- und Energiemesswerte
- Anzeige und Speicherung der letzten Min- und Maxwerte
- Topologieansicht der angeschlossenen Geräte
- Visualisierung der Haupt- und Nebemessung

BENUTZERVERWALTUNG

- Passwortgeschützte Darstellung
- Anlegen einer hierarchischen Benutzerstruktur
- Rechtevergabe

ALARMING

- Integriertes Alarmmanagement
- Quittierung anstehender Alarme
- Speicherung historischer Alarme
- E-Mail Benachrichtigung

DATENAUSTAUSCH

- Darstellung der Gerätehomepage
- Export der Messdaten via USB
- Optionaler Fernzugriff

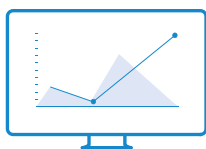
KOMPATIBILITÄT

- Zugriff auf Master- und Slavegeräte mittels GridVis®
- Reporting-Funktion

KONFIGURATION

- Dynamische Topologiekonfiguration von bis zu 93 Geräten
- Gruppenübertragungen der Konfiguration
- Plug & Play-Konfiguration über USB: Import und Export von Gerätekonfigurationen
- Beschriftung der einzelnen Messkanäle, Grenzwerte pro Kanal setzbar, uvm.
- Vorkonfiguriert ab Werk

JPC 100-WEB



DISPLAY

Bedienen, konfigurieren und auswerten direkt vor Ort



KOMMUNIKATION

Bis zu 33 Geräte einbinden



SICHERHEIT

Grenzwertüberschreitungen und Alarme direkt einsehen

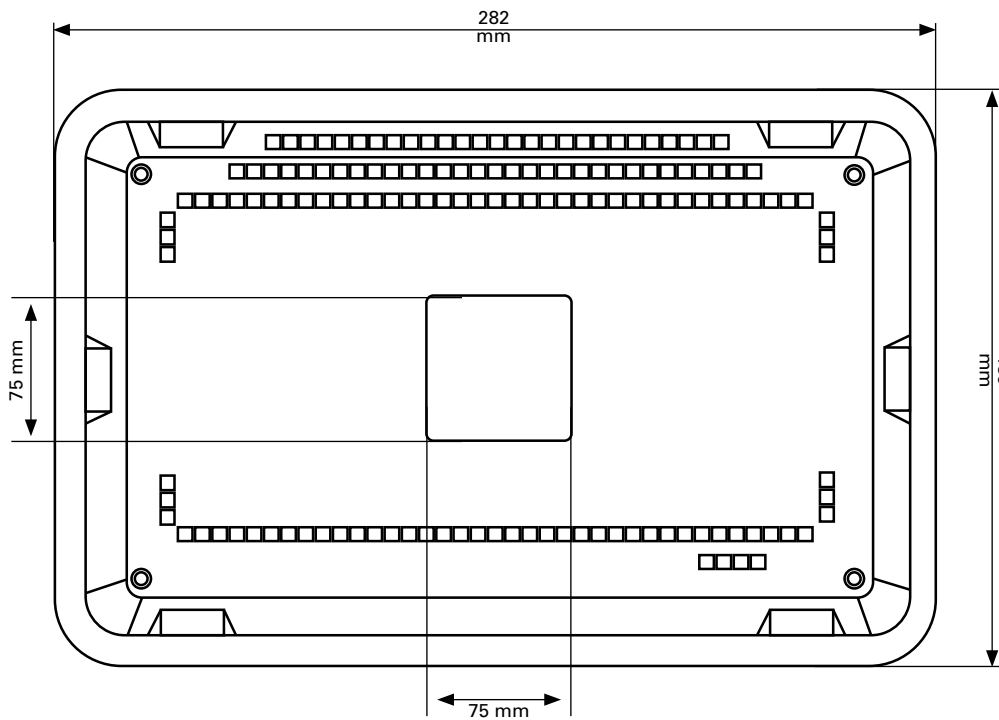
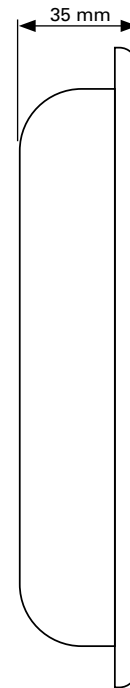
JPC 100-WEB – MASSZEICHNUNG

Alle Maßangaben in mm

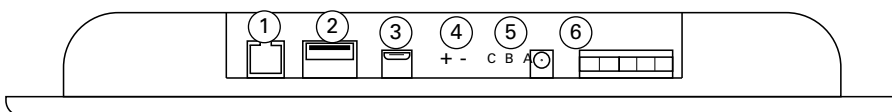
Vorderansicht



Seitenansicht



Rückansicht



Ansicht von unten

- 1 Ethernet
- 2 USB 2.0 Typ A
- 3 Micro-USB

- 4 24 V Versorgungsspannung (Klemmanschluss)
- 5 RS485 (3-polig)
- 6 12 V Versorgungsspannung (Jack-Anschluss)

JPC 100-WEB – TECHNISCHE DATEN

| JPC 100-WEB | |
|----------------------|-----------------------------|
| ARTIKELNUMMER | 1506358^{*1} |

ALLGEMEIN

| | |
|------------------------------------|----------------------------------------|
| Nettogewicht | ca. 900 g |
| Abmessung | 282 mm x 185 mm x 35 mm |
| Hintergrundbeleuchtung (LED) | Helligkeit: typ. 450 cd/m ² |
| Chip | Rockchip RK3288 Quad-Core CPU 1,6 GHz |
| Arbeitsspeicher | 2 GB DDR3 SDRAM |
| Speicherkapazität | 8 GB eMMC |
| Ausbruchsmaß | 261 ± 1 mm x 164 ± 1 mm |
| Anzugsdrehmoment der Halteklammern | 0,25 bis 0,3 Nm |
| Einbau in Wandstärke | max. 3 mm |

SCHNITTSTELLEN

| | |
|----------|-----------------------------------------------------------------------------------------------------------------------------------------------------------------------------|
| USB | – USB 2.0 Typ A – Micro-USB |
| Ethernet | – 1x RJ45 – Übertragungsrate 10/100 MBit/s |
| RS485 | – Protokoll: Modbus RTU/Master – 3-Draht-Anschluss mit GND, B, A – Übertragungsrate ^{*2} : 9,6 kbps, 19,2 kbps, 38,4 kbps, 57,6 kbps, 115,2 kbps, 230,4 kbps |

DISPLAY

| | |
|-------------|------------------------|
| Typ | TFT Farbe |
| Diagonale | 10" |
| Auflösung | 1024 x 600 Bildpunkte |
| Touchscreen | Kapazitiver Multitouch |

ELEKTRISCHE EIGENSCHAFTEN

| | |
|---------------------|--------------------------------------------------------------------|
| Versorgungsspannung | – 24 V DC (Über Klemmanschluss) – 12 V DC (Über Jack-Anschluss) |
| Leistungsaufnahme | max. 13 W |

UMGEBUNGSBEDINGUNGEN

| | |
|--------------------------------|-----------------------------------|
| Schutzart nach EN 60529 | IP53 frontseitig, IP20 rückseitig |
| Betriebstemperatur | 0 bis 35 °C |
| Lager- und Transporttemperatur | 0 bis 70 °C |
| Luftfeuchtigkeit | 10 bis 90%, nicht kondensierend |

^{*1} Separates Netzteil erforderlich, optional erhältlich: Schaltnetzgerät UltraSlim, 16.05.012 oder Schaltnetzgerät mit Stufenform/Automatenbauform, 16.05.014

^{*2} Beachten Sie die einheitliche Baudrate im Bussystem.

Konfiguration von kommunikationsfähigen Janitza Modbus Master-* und Slavegeräten**.

* UMG 806, UMG 96-RM-E, UMG 96-PA, UMG 604-PRO, UMG 605-PRO, UMG 801, UMG 509-PRO und UMG 512-PRO

** UMG 806, UMG 96-RM-E, UMG 96-PA, UMG 604-PRO, UMG 605-PRO, UMG 509-PRO, UMG 512-PRO, UMG 20 CM, 20CM-CT-6, UMG 96 RM, UMG 96 RM-EL, UMG 96 RM-P, UMG 96 RM-PN, UMG 96 RM-CBM, UMG 103 CBM, RCM 201-ROGO, RMC 202-AB und Zähler MID B2x



Topologische Ansicht der Messwerte



Konfiguration aller kommunikationsfähigen Janitza Modbus Master- und Slavegeräte



Alarmliste mit Quittierfunktion



Benutzerverwaltung mit Rechtevergabe



| RTN (1st station) | | |
|---------------------|---------------------------------------------------|----------------|
| Standard value | Actual value | Limit Absolute |
| SCM Channel 1 (1.1) | 0.88 mA | 0.00 mA |
| SCM Channel 2 (1.1) | 0.87 mA | 0.00 mA |
| SCM Channel 1 (1.1) | No data for 120 minutes. Please check connection. | |
| SCM Channel 2 (1.1) | No data for 120 minutes. Please check connection. | |



SOFTWARE



GridVis®
Netzvisualisierungssoftware



GridVis® Collector
Mobile Datenauslesung



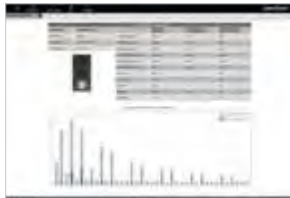
Multiprotokoll Server
OPC UA



Datenbank-Server
Komplettserver mit GridVis®
und Datenbank



APPs
Erweiterungen mit Know-how



Messgeräte-Homepage
Energiemanagement und
Spannungsqualitätsanalyse online

Jasic®

Jasic®
Vielfältige
Programmiermöglichkeiten

SOFTWARE



Software

- 296** GridVis® – Netzvisualisierungssoftware
- 312** GridVis® Cloud – Energiemonitoring-Portal
- 323** GridVis® Collector – Mobile Datenauslesung
- 329** Multiprotokoll Server – OPC UA
- 332** Datenbank-Server – Komplettsystem mit GridVis® und Datenbank
- 338** APPs – Erweiterungen mit Know-how
- 352** Messgeräte-Homepage – Energiemanagement & PQ-Analyse online
- 354** Jasic® – Vielfältige Programmiermöglichkeiten

NETZVISUALISIERUNGSSOFTWARE



ENERGIEMANAGEMENT

Zertifiziert nach ISO 50001. Mit der Janitza GridVis® sind Sie auf der sicheren Seite, wenn es um Themen wie BAFA, Reduzierung der EEG-Umlage oder auch den Spitzenausgleich nach SpaEfV geht.

VISUALISIERUNG & DOKUMENTATION

Visualisierung nach Ihren Vorstellungen. Erstellen Sie ohne Programmierkenntnisse schnell und einfach Dashboards und nutzen Sie den Berichtseditor für Berichte im individuellen Design.

KONNEKTIVITÄT

Ob OPC UA, REST API oder CSV. Wir bieten viele Möglichkeiten des Datenimports & -exports sowie des Datenzugriffs. Ein offenes und zukunftssicheres System.

SICHERHEIT & ALARMMANAGEMENT

Grenzwerte von Messgrößen, Verbrauchsdaten, Differenzströmen sowie Gerätekommunikation überwachen. Eskalationsstufen für eine bedarfsgerechte Alarmierung über E-Mail und Weboberfläche.

NETZANALYSE & AUSWERTUNG

Messdaten analysieren und auswerten. Nutzen Sie zahlreiche Werkzeuge wie Statistiken, Diagramme, Heatmaps, Sankey Diagramme und Kennzahlen.

AUTOMATISIERUNG

Automatisierungsfunktionen für ein zeitgesteuertes Aufgabenmanagement. Planen Sie Datenimporte, Reporterstellungen oder Geräteauslesungen und erstellen Sie Schichtpläne.

GridVis®



GridVis®
ESSENTIALS

Für Einsteiger

GridVis®
STANDARD

Erweiterte Funktionen

GridVis®
EXPERT

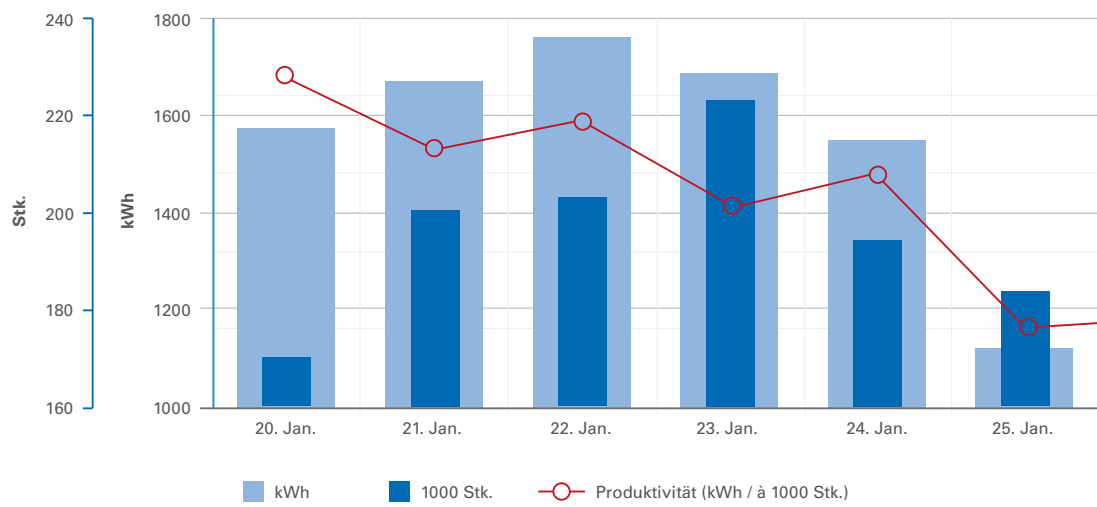
Voller Funktionsumfang

DREI ANWENDUNGEN – EINE SOFTWARE: ENERGIEMANAGEMENT, SPANNUNGSQUALITÄT, DIFFERENZSTROMÜBERWACHUNG

Realisieren Sie mit der skalierbaren Netzanalysesoftware GridVis® die drei Anwendungsbereiche Energiemanagement, Spannungsqualität und Differenzstromüberwachung. Die GridVis® zeigt Energieeinsparpotentiale auf, hilft die Betriebsmittelnutzungszeiten zu optimieren sowie Fertigungsausfälle frühzeitig zu erkennen. Zahlreiche Funktionen unterstützen bei der Erfüllung von Normen, Kennzahlbildung und der Analyse der Messwerte. Damit ist

die skalierbare, anwenderfreundliche Software perfekt für den Aufbau normkonformer Energie-, Differenzstrom- und Spannungsqualitäts-Monitoringsysteme geeignet und wurde von der BAFA als förderfähige Energiemanagementsoftware eingestuft. Abhängig von Ihren Anforderungen stehen Ihnen drei Editionen mit verschiedenem Funktionsumfang zur Verfügung.





GridVis® EDITIONENÜBERSICHT

FÜR JEDE ANFORDERUNG DER PASSENDE FUNKTIONSUMFANG

Es stehen drei Editionen der GridVis® zur Auswahl. Die kostenlose GridVis® Essentials deckt grundlegende Funktionen zur Konfiguration, Visualisierung und Dokumentation ab. Mit der GridVis® Standard stehen zusätzlich zahlreiche Optionen zur Visualisierung der Daten zur Auswahl sowie eine Weboberfläche, mit der man beispielsweise Dashboards erstellen kann. Verschiedene Systemfunktionen und Datenexporte erleichtern die Datenverwaltung und ermöglichen eine Anpassung an die jeweiligen Anforderungen. Mit der GridVis® Expert steht Ihnen der volle Funktionsumfang der GridVis® zur Verfügung. Einen genauen Überblick der Funktionen und Unterschiede finden Sie in der folgenden Tabelle.

| | GridVis® ESSENTIALS | GridVis® STANDARD | GridVis® EXPERT |
|----------------------------------|------------------------|----------------------|--------------------|
| SYSTEMFUNKTIONEN | | | |
| Gerätekonfiguration | • | • | • |
| Dienst | – | • | • |
| Logik | – | • | • |
| Automatisierung | – | • | • |
| Datenbankmanagement | – | • | • |
| Geräteüberwachung | – | • | • |
| Online-Recorder | – | • | • |
| Benutzerverwaltung | – | • | • |
| Active Directory | – | – | • |
| Alarmmanagement | – | – | • |
| VISUALISIERUNG | | | |
| Graphfunktion | • | • | • |
| Geräteübersicht | • | • | • |
| Event-Browser | • | • | • |
| Dashboards & Templates | – | • | • |
| Widget Grundpaket | – | • | • |
| Widget Erweiterung | – | – | • |
| Sankey Diagramm | – | – | • |
| Kennzahlen (KPI) | – | – | • |
| DOKUMENTATION | | | |
| Basic Datenexporte | • | • | • |
| RCM-Datenexporte | • | • | • |
| PQ-Datenexporte | – | • | • |
| EnMS-Datenexporte | – | • | • |
| Berichtseditor | – | – | • |
| KONNEKTIVITÄT | | | |
| Datenimport CSV | – | • | • |
| Datenimport MSCONS | – | • | • |
| REST API | – | • | • |
| Modbus Geräte von Drittanbietern | – | – | • |
| OPC UA Client | – | – | • |
| Datenexporte Comtrade | – | – | • |
| Datenexport MSCONS | – | – | • |

Weitere Informationen zu den GridVis® Editionen erhalten Sie unter:
<https://www.gridvis.de/gridvis-editionen.html>



Die kostenpflichtigen Editionen Standard und Expert können Sie unter folgenden Artikelnummern bestellen

| Bezeichnung | GridVis® STANDARD | GridVis® EXPERT |
|-------------|----------------------|--------------------|
|-------------|----------------------|--------------------|

GRUNDPAKETE

| Anzahl Items | Artikel-Nr. | Artikel-Nr. |
|--------------|-------------|-------------|
| 10 Items | 5100601 | 5100701 |
| 25 Items | 5100602 | 5100702 |
| 50 Items | 5100603 | 5100703 |
| 100 Items | 5100604 | 5100704 |
| > 100 Items | Auf Anfrage | Auf Anfrage |

ITEMS HINZUFÜGEN

| Anzahl Items | Artikel-Nr. | Artikel-Nr. |
|-------------------------|-------------|-------------|
| Erweiterung um 10 Items | 5100621 | 5100721 |
| Erweiterung um 25 Items | 5100622 | 5100722 |
| Erweiterung um 50 Items | 5100623 | 5100723 |

AKTUALISIERUNGSZEITRAUM VERLÄNGERN*

| Anzahl Items | Artikel-Nr. | Artikel-Nr. |
|------------------------|-------------|-------------|
| 10 Items für 1 Jahr | 5100641 | 5100741 |
| 25 Items für 1 Jahr | 5100642 | 5100742 |
| 50 Items für 1 Jahr | 5100643 | 5100743 |
| 100 Items für 1 Jahr | 5100644 | 5100744 |
| > 100 Items für 1 Jahr | Auf Anfrage | Auf Anfrage |

| | | |
|-------------------------|-------------|-------------|
| 10 Items für 3 Jahre | 5100661 | 5100761 |
| 25 Items für 3 Jahre | 5100662 | 5100762 |
| 50 Items für 3 Jahre | 5100663 | 5100763 |
| 100 Items für 3 Jahre | 5100664 | 5100764 |
| > 100 Items für 3 Jahre | Auf Anfrage | Auf Anfrage |

UPGRADE AUF EXPERT EDITION

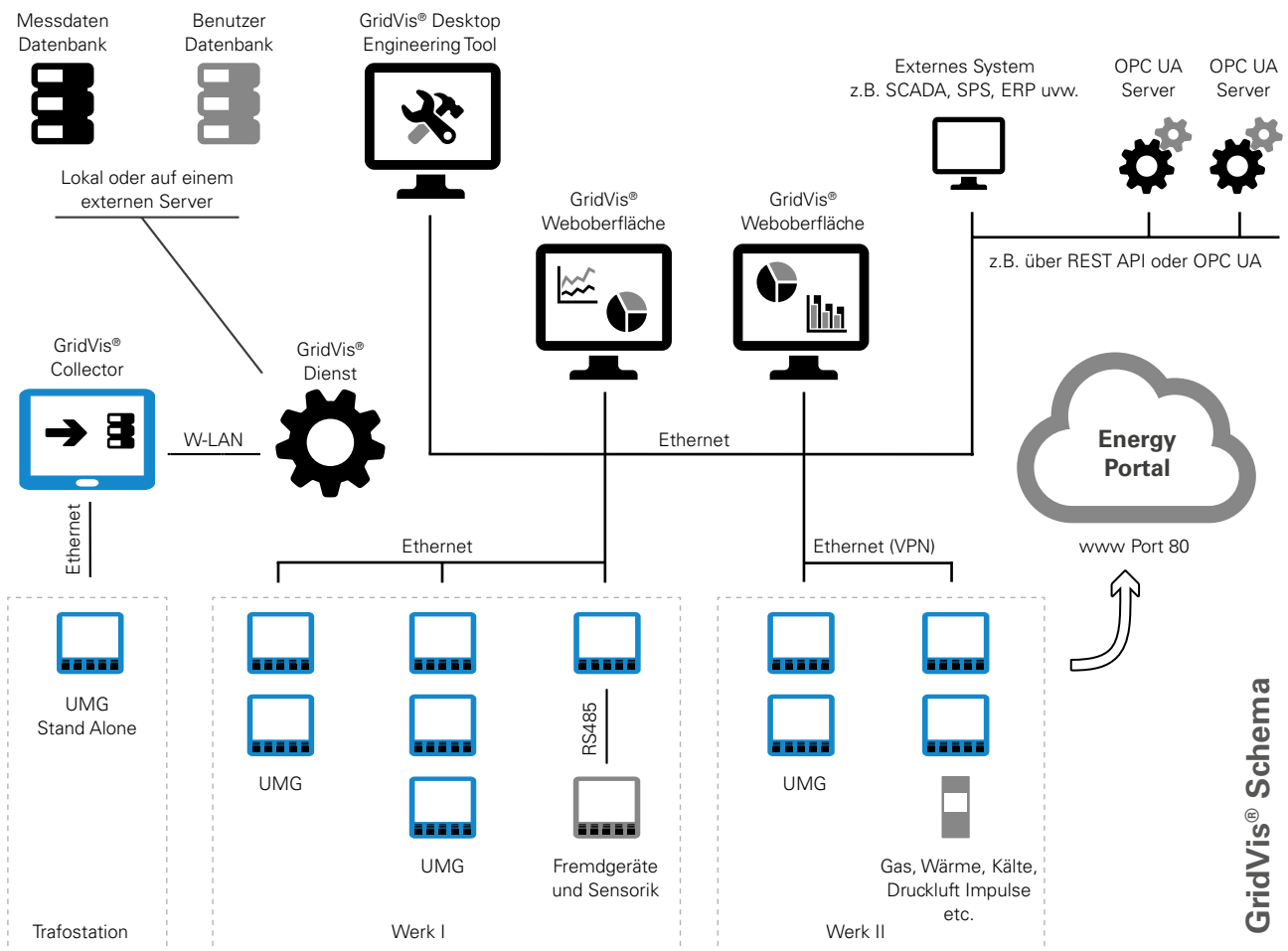
| Anzahl Items | Artikel-Nr. | |
|--------------|-------------|--|
| 10 Items | 5100681 | |
| 25 Items | 5100682 | |
| 50 Items | 5100683 | |
| 100 Items | 5100684 | |
| > 100 Items | Auf Anfrage | |

* Der Aktualisierungszeitraum wird mit dem vorhandenen Lizenz-Aktualisierungszeitraum sowie der gesamten Itemanzahl verrechnet und der Lizenz gutgeschrieben.

GridVis® DIENSTLEISTUNGEN

Profitieren Sie von individuellen Inhouse-Schulungen und einem vielseitigen Trainingsangebot in unserem Schulungszentrum in Lahnau. Professionelle Beratungs- und Supportleistungen sind für GridVis®-Kunden kostenlos. Wir unterstützen Ihre Inbetriebnahme vor Ort und bieten faire Wartungsverträge zur optimalen Sicherung Ihrer Anlagenverfügbarkeit. Kundenspezifische Anpassungen der Berichte und Reporte sind möglich.

Setzen Sie auf einen Partner mit umfangreichem Produktportfolio und langjähriger Erfahrung. Mit dem branchenübergreifenden Know-how erfahrener Ansprechpartner unterstützen wir Sie dabei, eine perfekte Lösung in Ihr Unternehmen zu integrieren.



GridVis® ESSENTIALS

KOSTENLOSES EINSTIEGSMODELL

Die GridVis® Essentials bietet grundlegende Funktionen zur Konfiguration der Janitza Energiemessgeräte sowie eine Graphfunktion zur Visualisierung aktueller und historischer Messwerte. Zusätzlich ist ein Werkzeug zur Auswertung von Ereignissen und Transienten enthalten. Einfache Standardberichte, wie die EN 50160 Auswertung oder CSV/XLS Datenexporte sowie Reporte zur Differenzstrommessung (RCM) werden zur Verfügung gestellt.



Abb.: GridVis® Gerätekonfiguration

SYSTEMFUNKTIONEN

- Konfigurieren Sie Ihre Messgeräte über zahlreiche Einstellungs- und Parametrierungsmöglichkeiten.

VISUALISIERUNG

- Ereignisse und Transienten können über den Event-Browser mit Hilfe von Graphen, der CBEMA-Kurve sowie Statistiken einfach und detailliert analysiert werden.
- Überblick aller Messgeräte sowie eine Such- und Filterfunktion.

DOKUMENTATION

- CSV-Exporte und verschiedene Reporte, wie der Inbetriebnahme-report oder der Energiereport.
- Mit dem RCM-Report die Messdaten der Differenzstrommessung einfach und übersichtlich darstellen.

GridVis® STANDARD

UMFASSENDE FUNKTIONSUMFANG

Die GridVis® Standard besitzt neben den grundlegenden Funktionen der Edition Essentials zahlreiche Optionen zur Visualisierung der Daten und ist zur Umsetzung eines nach ISO 50001 zertifizierten Energiemanagement-Systems geeignet. Umfangreiche Systemfunktionen erleichtern die Verwaltung der Messdaten, schaffen einen schnellen Überblick und vereinfachen Prozesse. Datenexporte in Form verschiedener Reporte erleichtern die Auswertung. Der Datenimport ermöglicht es, externe Daten wie z. B. Umsatz oder Stückzahlen in die GridVis® zu importieren.

SYSTEMFUNKTIONEN

- Logische Verknüpfungen und Operationen, um beispielsweise Kostenstellen oder virtuelle Messstellen zu erstellen.
- Verwalten Sie Benutzer sowie deren Rechte und Rollen.
- Automatisierung von Funktionen wie Datenauslesen und Tarifmanagement, Benachrichtigungen bei gestörter Gerätekommunikation.
- Konfigurieren Sie Ihre Messgeräte über zahlreiche Einstellungs- und Parametrierungsmöglichkeiten.
- Nutzen Sie Datenbankaktionen wie das Verdichten und Löschen von Daten oder Backups über MSSQL-/ MySQL-Treiber.
- Aufzeichnen von Messdaten beispielsweise für Geräte von Drittanbietern, Geräte ohne Speicher oder Geräte mit OPC UA Anbindung.



Abb.: GridVis® Gerätekonfiguration



Abb.: GridVis® Event- & Transientenbrowser

VISUALISIERUNG

- Bauen Sie eigene Dashboards mit visuellen Funktionen, wie Liniendiagrammen, Kreisdiagrammen, Balkendiagrammen und Livewerten.
- Überblick aller Messgeräte sowie eine Such- und Filterfunktion.
- Ereignisse und Transienten können mit Hilfe von Graphen, der CBEMA-Kurve sowie Statistiken einfach und detailliert analysiert werden.

DOKUMENTATION

- CSV-Exporte und verschiedene Reporte, wie der Inbetriebnahme-report oder der Energiereport.
- Zur Beurteilung der Spannungsqualität können verschiedene Datenexporte genutzt werden, etwa der Hochverfügbarkeitsreport, der LET-Report oder die EN 50160 Jahresauswertung.
- RCM-Report zur übersichtlichen Darstellung der Messdaten. Für Energiemanagement stehen unter anderem der Auslastungsreport sowie die Energierechnung zur Verfügung.



Abb.: GridVis® Event- & Transientenbrowser

KONNEKTIVITÄT

- Datenimporte von CSV- oder MSCONS-Dateien
- REST API Schnittstelle für Entwickler und Anwendungsingenieure

GridVis® EXPERT

VOLLER FUNKTIONSUMFANG

Mit der GridVis® Expert steht Ihnen der volle Funktionsumfang der GridVis® zur Verfügung. Dies beinhaltet zusätzliche Visualisierungsmöglichkeiten, Systemfunktionen und die optimale Anpassung an Ihre Bedürfnisse. Sie können Kennzahlen sowie Mengenflussdiagramme erstellen und übersichtlich kombinieren. Mit dem OPC UA Client können Ihre Daten sicher und unkompliziert importiert werden. Zudem lassen sich Geräte von Drittanbietern über Modbus/TCP oder Modbus/RTU einbinden. Verschiedene Protokolle und Schnittstellen werden von der Software unterstützt. Die GridVis® Expert ermöglicht Ihnen so eine optimale Verarbeitung Ihrer Daten.



Abb.: GridVis® Dashboard Beispiel

SYSTEMFUNKTIONEN

- Mögliche Anbindung an eine zentrale Windows-Benutzerverwaltung mittels LDAP-Protokoll.
- Überwachung von Daten und Kommunikation sowie Alarmierung über verschiedene Kanäle; Logbuch und Eskalationsstufen inklusive.
- Überwachung von Daten und Kommunikation sowie Alarmierung über verschiedene Kanäle; Logbuch und Eskalationsstufen inklusive.
- Logische Verknüpfungen und Operationen um beispielsweise Kostenstellen oder virtuelle Messstellen zu erstellen.
- Automatisierung von Funktionen wie Datenauslesen und Tarifmanagement, Benachrichtigungen bei gestörter Gerätekommunikation.
- Nutzen Sie Datenbankaktionen wie das Verdichten und Löschen von Daten oder Backups über MSSQL-/MySQL-Treiber.
- Verwalten Sie Benutzer sowie deren Rechte und Rollen.
- Konfigurieren Sie Ihre Messgeräte über zahlreiche Einstellungs- und Parametrierungsmöglichkeiten.
- Aufzeichnen von Messdaten beispielsweise für Geräte von Drittanbietern, Geräte ohne Speicher oder Geräte mit OPC UA Anbindung.



Abb.: GridVis® Berichtseditor

GridVis[®] EXPERT

VISUALISIERUNG

- Erstellung von Mengenfluss Diagrammen. Visuelle Darstellung von Energieverbräuchen auf Basis von historischen Werten und Livewerten.
- Visuelle Funktionen, die auf Dashboards platziert werden können, wie Liniendiagramme, Kreisdiagramme, Balkendiagramme und Livewerte.
- Bildung und Bewertung von Kennzahlen (KPI). Veränderungen und Verbesserungen zur energetischen Ausgangsbasis (EnB) erkennen.
- Überblick aller Messgeräte sowie eine Such- und Filterfunktion.
- Weitere visuelle Funktionen für Dashboards wie Heat Maps, Sankey-Diagramme, Kennzahlen und Wetter.
- Ereignisse und Transienten können mit Hilfe von Graphen, der CBEMA-Kurve sowie Statistiken einfach und detailliert analysiert werden.



Abb.: GridVis[®] Berichtseditor

DOKUMENTATION

- CSV-Exporte und verschiedene Reporte, wie der Inbetriebnahme-report oder der Energiereport.
- Zur Beurteilung der Spannungsqualität können verschiedene Datenexporte genutzt werden, etwa der Hochverfügbarkeits-report, der LET-Report oder die EN 50160 Jahresauswertung.
- RCM-Report zur übersichtlichen Darstellung der Messdaten. Für Energiemanagement stehen unter anderem der Auslastungsreport, sowie die Energierechnung zur Verfügung.
- Berichte ganz nach Ihren eigenen Vorstellungen erstellen, innerhalb der Software archivieren und als PDF herunterladen

KONNEKTIVITÄT

- Über Modbus/TCP oder Modbus/RTU (RS485) Geräte von Drittanbietern einbinden.
- Einbindung von OPC UA Servern, um auf weitere Daten zuzugreifen.
- Ereignisse und Transienten können im Comtrade-Format, Verbrauchsdaten im MSCONS-Format abgelegt werden.
- Datenimporte von CSV- oder MSCONS-Dateien.
- Schnittstelle für Entwickler und Anwendungsingenieure.

Abb.: GridVis[®] Messwertanalyse



IN ZWEI SCHRITTEN ZUR EIGENEN GridVis®

1. GridVis® EDITION AUSWÄHLEN

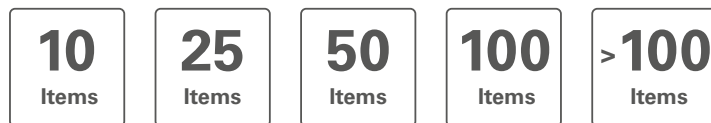


In der Essentials ist die Item-Anzahl unbegrenzt, daher können die folgenden Schritte entfallen.

2. GRUNDPAKET AUSWÄHLEN

Grundpakete gibt es in verschiedenen Größen, abhängig von der Anzahl der benötigten Items. In jedem Grundpaket ist der Aktualisierungszeitraum von einem Jahr enthalten. Innerhalb des Aktualisierungszeitraums können Sie

jederzeit den aktuellsten Release erhalten. Die GridVis® kann auch nach Ablauf des Aktualisierungszeitraums weiter verwendet werden, Updates sind dann nicht mehr möglich.



Was sind Items?

Items sind in der GridVis® angelegte Geräte, Benutzer und Datenimporte.

Geräte

(Messgeräte, 801-Module, UMG 20CM-Module, Modbus-Geräte von Drittanbietern)

Virtuelle Geräte verbrauchen keine Items und können unbegrenzt angelegt werden!



Benutzer

(Angelegte Benutzer)



Datenimporte

(OPC-, CSV-, MSCONS-Gruppen)



Ein Messgerät entspricht einem Item, egal, wie viele Datenpunkte von diesem Gerät erhoben werden. Die Module vom UMG 801 und UMG 20CM sind ebenfalls jeweils ein Item. Dies gilt nicht für die Module anderer

Geräte. Die Anzahl Ihrer Items kann jederzeit erweitert werden. Mit einer Item-Erweiterung können Sie Ihre Projektgröße günstig weiter nach oben skalieren.

OPTIONEN, UPGRADES UND ERWEITERUNGEN

Aktualisierungszeitraum verlängern (verfügbar für Standard und Expert):

Wenn Sie auch nach Ablauf Ihres Aktualisierungszeitraums weiter Updates erhalten wollen, können Sie jederzeit eine Verlängerung des Aktualisierungszeitraums um 1 oder 3 Jahre erwerben. Auch hier können Sie zwischen verschiedenen Paketgrößen (siehe Grundpakete) wählen. Die erworbenen Pakete werden dann mit Ihren

vorhandenen Items und dem bisherigen Ablaufdatum verrechnet und gutgeschrieben. Es geht kein Tag verloren!

1
Jahr

3
Jahre

Upgrade auf GridVis® Expert (verfügbar für Standard):

Mit dem Upgrade kann der Funktionsumfang der GridVis® Standard auf den Funktionsumfang der GridVis® Expert gehoben werden. Das Upgrade ist jederzeit möglich, dabei wird der Aktualisierungszeitraum

automatisch um 12 Monate verlängert. Bitte beachten Sie, dass auch das Upgrade abhängig von der Itemzahl ist. Diese muss größer oder gleich der momentan verwendeten Itemzahl sein.

Item-Erweiterung (verfügbar für Standard und Expert):

Die Grundpakete lassen sich um Itempakete erweitern. Diese Erweiterungen können mehrfach bestellt und miteinander kombiniert werden.

10
Items

25
Items

50
Items

Berechnungsbeispiel – so berechnen sich die benötigten Items

GridVis®

| | |
|----------------------------------------------------------------------------------------------|---------------------|
| Messgeräte | 50 |
| Module | 10 |
| GridVis® Benutzer | 2 |
| Datenimport | 1 |
| <small>Ein Datenimport kann bis zu 50 Variablen oder Messwerte pro Gruppe beinhalten</small> | |
| Items gesamt | 63 |
| Benötigte Item-Pakete | 50 + 25 = 75 |
| Noch freie Items | 12 |

ENERGIEMONITORING-PORTAL



VISUALISIERUNG

Erkennen von Einsparpotentialen und Schwachstellen mittels Datenvisualisierung

AUSWERTUNG

Überprüfen und Auswerten von Energieverbräuchen und auftretenden Extremwerten

ÜBERBLICK

Interaktive Dashboards für den schnellen und umfassenden Überblick

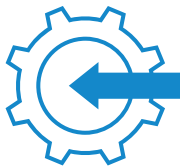
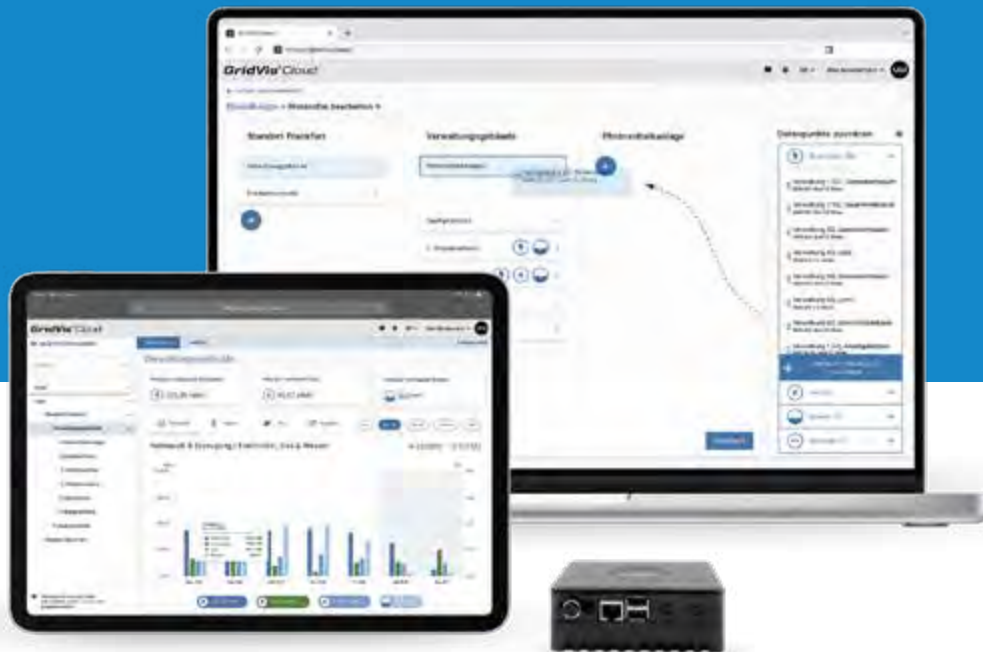
VERGLEICHE

Vergleiche von Energieverbräuchen über Zeiträume, Standorte und Verbrauchsmedien

SETUP

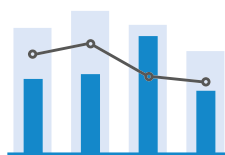
Komfortable Geräteintegration und einfaches Setup über den Cloud Connector

GridVis® Cloud



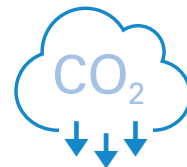
INTEGRATION

Einfache und schnelle Integration der Hard- und Software



ENERGIEMONITORING

Energieverbräuche erfassen und verbessern



CO₂-EMISSIONEN

CO₂-Emissionen und Energiekosten berechnen und anzeigen

ENERGIEMONITORING-PORTAL

SCHNELLER UND EINFACHER START

Egal, ob Nachweise erbracht werden müssen, Strom gespart werden soll oder die CO₂-Bilanz errechnet werden muss, die GridVis® Cloud hilft dabei, diese Probleme zu lösen. Als Software-Service bietet sie ein Tool zum Energiemonitoring, das ohne großen Aufwand in Ihren Arbeitsalltag integriert werden kann.

Über den Cloud Connector können Messdaten automatisch in die Cloud geladen und dann von Ihnen jederzeit und überall auf dem Dashboard abgerufen werden. Die Startübersicht ermöglicht einen schnellen Überblick und standardisierte grafische Darstellungen und Diagramme sorgen für eine unkomplizierte Auswertung. Informationen wie Tarifverträge und Emissionen können integriert und anschließend automatisch ausgewertet werden.



Abb.: GridVis® Cloud Systemarchitektur

FUNKTIONSÜBERSICHT

SYSTEMFUNKTIONEN

| | |
|-----------------------------------------|----------------------------------------------------------------------------------------------------------------------------------------------------------------------------------------|
| Webbasierter Zugriff | <ul style="list-style-type: none">– Mit Standardbrowser auf PC/Laptop– Tablet-optimierte Darstellung– Zugriff über Internet ohne VPN |
| Verfügbarkeit (24 h Betrieb) | <ul style="list-style-type: none">– Software-as-a-Service als Webanwendung– Messdatenspeicherung auf europäischen Servern |
| Benutzerverwaltung | <ul style="list-style-type: none">– Benutzerverwaltung über Janitza ID |
| Alarmmanagement | <ul style="list-style-type: none">– Überwachung der Gerätekommunikation |
| Unterstützte Medien | <ul style="list-style-type: none">– Elektrizität– Gas– Wasser |
| Kennzahlen & Logik | <ul style="list-style-type: none">– Messstellen (hierarchisch)– Automatisierte Summenbildung (Verbrauch) |
| Automatisierung | <ul style="list-style-type: none">– Automatische Auslesung der Energieverbrauchsdaten– Zeitsynchronisierung über die Anwendung (Alternative für NTP) |
| Softwarebasierende Messwertaufzeichnung | <ul style="list-style-type: none">– Online Recorder für Messwertaufzeichnung– Janitza Messgeräte ohne Messwertspeicher– Fremdprodukte (Modbus TCP/RTU) |

VISUALISIERUNG

| | |
|------------------------------|--------------------------------------------------------------------------------------------------------------------------------------------------------|
| Dashboards | <ul style="list-style-type: none">– Vordefinierte Dashboards (gefilterte Anzeige auf eine Messstelle) |
| Listenfunktion | <ul style="list-style-type: none">– Hierarchie (Projektstruktur mit Ebenen)– Geräteübersicht– Such- und Filterfunktion |
| Energie- und Messwertanalyse | <ul style="list-style-type: none">– Graphfunktion im Web– Aggregationsfunktion– Vergleichszeiträume |

KONNEKTIVITÄT

| | |
|----------------|---------------------------------------------------------------------------------------------------|
| Datenimport | <ul style="list-style-type: none">– Manuelle Dateneingabe |
| Externe Geräte | <ul style="list-style-type: none">– Geräte von Drittanbietern über Modbus einbinden |

GridVis® Cloud HIGHLIGHTS



Abb.: GridVis® Cloud – Energieverträge hinterlegen

KOSTEN- UND CO₂-EMISSIONEN

- Verträge und Umrechnungsfaktoren ganz einfach hinterlegen
- Automatische Umrechnung beim Anzeigen der Daten
- Entstandene Kosten und CO₂-Emissionen anzeigen
- Kostenentwicklung in Diagrammen für alle Medien
- Umrechnung auf einheitliche Verbrauchsbasis (wenn möglich)

NUTZERFREUNDLICHE BEDIENUNG

- Drag & Drop Prinzip
- Einfach Strukturen aufbauen und abbilden
- Automatisches Auslesen verbundener Messgeräte
- Intuitive Verwaltung von Offline-Messgeräten
- Zentrale automatisch generierte Übersichtsseite
- Optimierte Darstellung und Bedienung für Tablets

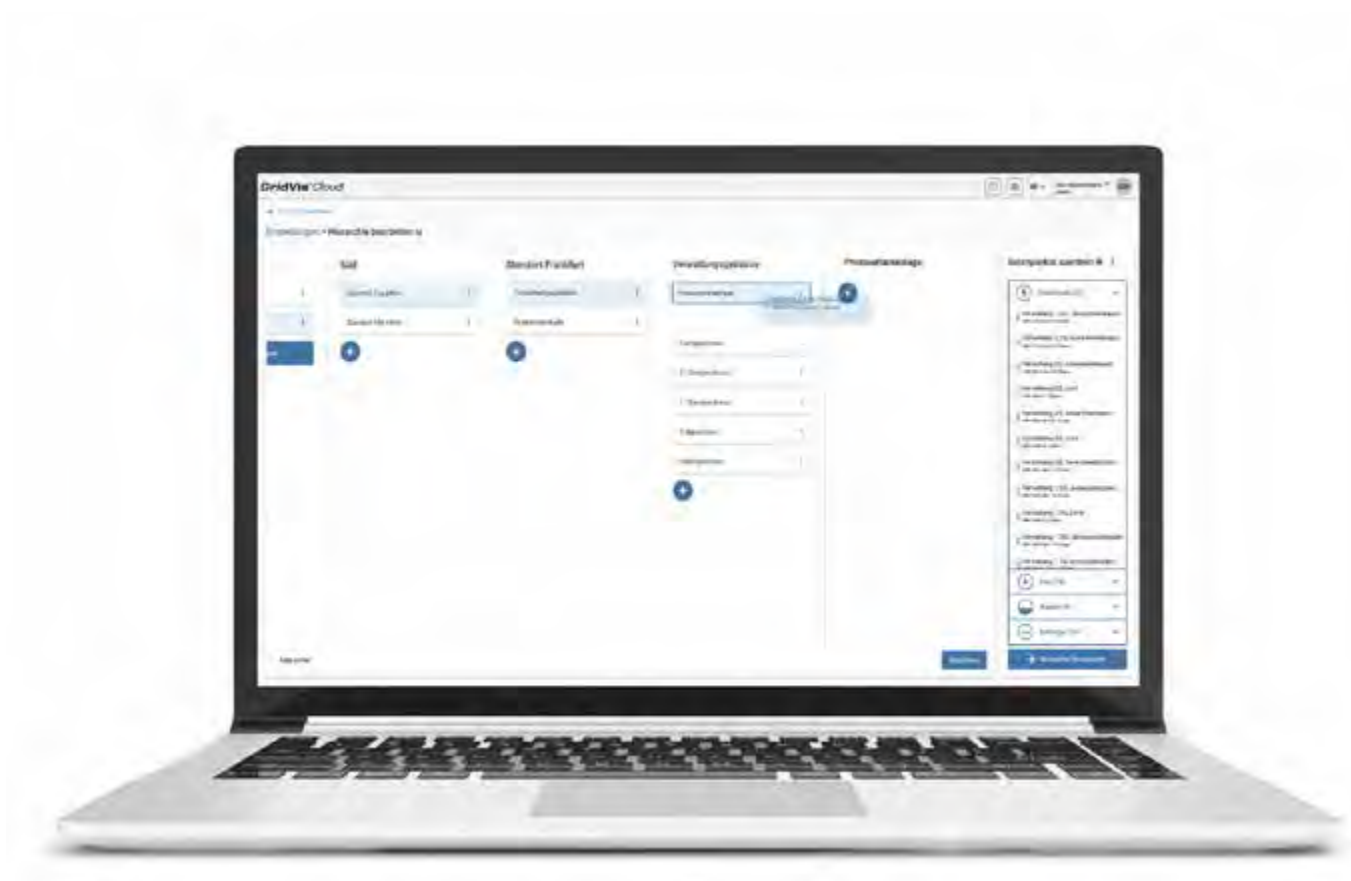


Abb.: GridVis® Cloud – intuitive Konfiguration der Struktur

GridVis® Cloud HIGHLIGHTS

AUTOMATISIERTE SEITEN- UND DATENAUFBEREITUNG

- Gefilterte Anzeige, je nach Auswahl des Betrachtungspunktes
- Medienbezogene Darstellung sowie Ein- und Ausblendemöglichkeit einzelner Medien
- Standardmäßige Berechnung der Summe der Verbräuche von Unterkategorien
- Speicherung und Anzeige der 15-minütigen Verbrauchswerte
- Unterscheidung zwischen erzeugter und verbrauchter Energie
- Darstellung erzeugter Energie im Diagramm

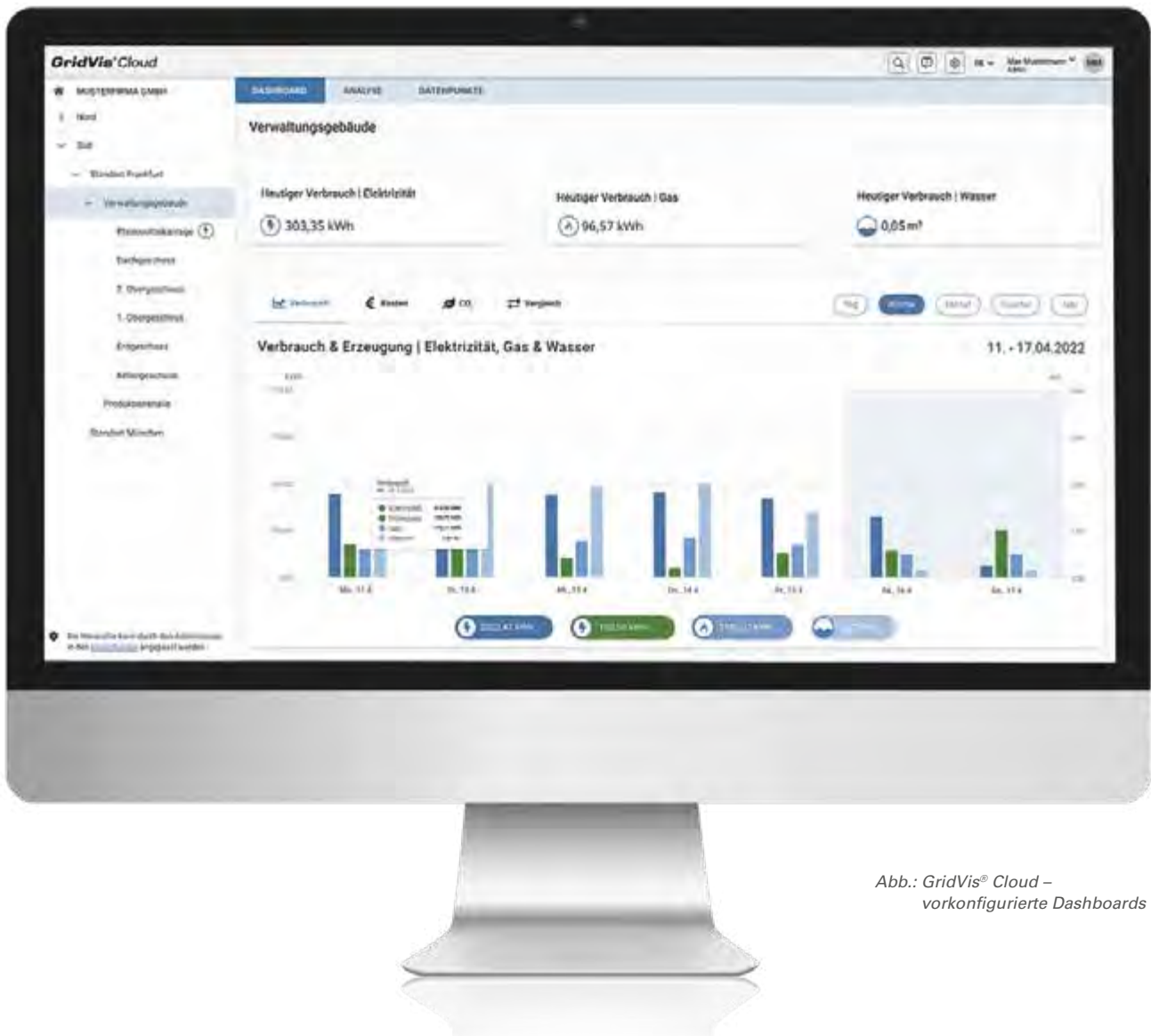


Abb.: GridVis® Cloud –
vorkonfigurierte Dashboards



Abb.: GridVis® Cloud – detaillierte Analyse der Verbrauchskurve

ANALYSE

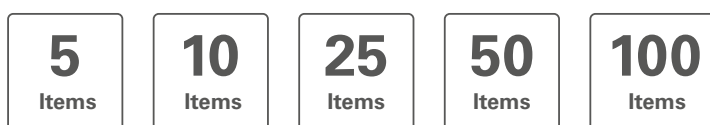
- Flexible und detaillierte Analyse mit einem Klick
- Anzeige des historischen Verbrauchverlaufs im Liniendiagramm
- „Aktueller“ Verbrauch im letzten 15-Minuten-Messintervall
- Numerische Verbrauchsangabe
- Hinweis auf Messlücken
- Verbrauch und Kosten im Diagramm für den ausgewählten Zeitraum sowie Wechselmöglichkeit zur Kostenansicht
- Schneller übersichtlicher Vergleich zum Vorzeitraum im Balkendiagramm
- Individuelle Zeitpunktauswahl und Zeit-Schnellshift

LIZENZIERUNG

Die GridVis® Cloud kann in verschiedenen Größen lizenziert werden, dadurch bleibt sie skalierbar und Sie zahlen nur die Items, die Sie wirklich brauchen.

Item-Pakete

Die Item-Pakete bestimmen, viele Items Ihnen in der GridVis® Cloud zur Verfügung stehen. Sie müssen sich überlegen, wie viele Items – also Benutzer und Messgeräte – Sie für Ihr Vorhaben benötigen und dann ein entsprechendes Item-Paket auswählen. Die Pakete können beliebig kombiniert und nachträglich ergänzt werden. Jedes Item-Paket gilt zunächst für einen Nutzungszeitraum für 1 Jahr.



Was sind Items?

Items sind virtuelle Einheiten, mit denen die Größe der benötigten GridVis® Cloud bestimmt wird. Ein Item entspricht einem in der Cloud eingebundenen oder angelegten Messgerät, oder aber einem angelegten Benutzer, also Personen, die Zugriff auf die Cloud haben sollen.



Erweiterung – Nutzungszeitraum verlängern

Sollte der Nutzungszeitraum ablaufen, kann die GridVis® Cloud nicht mehr verwendet werden. Verlängern Sie also rechtzeitig Ihren Nutzungszeitraum um 1 oder 3 Jahre.

Berechnungsbeispiel – so berechnen sich die benötigten Items

GridVis® Cloud

| | |
|------------------------------|--------------------|
| Eingebundene Messgeräte | 7 |
| Manuell angelegte Messgeräte | 2 |
| Wasserzähler (via Modbus) | 2 |
| Benutzer über Janitza ID | 3 |
| <hr/> | |
| Items gesamt | 14 |
| Benötigte Item-Pakete | 10 + 5 = 15 |
| Noch freie Items | 1 |

CLOUD CONNECTOR

Der Cloud Connector auf einen Blick

- Verbindet die Messtechnik mit der GridVis® Cloud
- In verschiedenen Ausführungen für spezifische Anwendungsbereiche erhältlich
- Hutschieneneinbau oder Stand-Alone
- Integriertes lokales Webfrontend zur Konfiguration und Statusanzeige
- Anschluss via Ethernet, verschlüsselte Datenübertragung in die Cloud

CLOUD CONNECTOR S

Hutschieneneinbaugerät / Stand-Alone
 Bis 50 Messgeräte
 Alle Messgerättypen, außer UMG 801
 Ethernet
 Integriertes lokales Webfrontend

CLOUD CONNECTOR M

Hutschieneneinbaugerät / Stand-Alone
 Bis 100 Messgeräte
 Alle Messgerättypen
 Ethernet
 Integriertes lokales Webfrontend

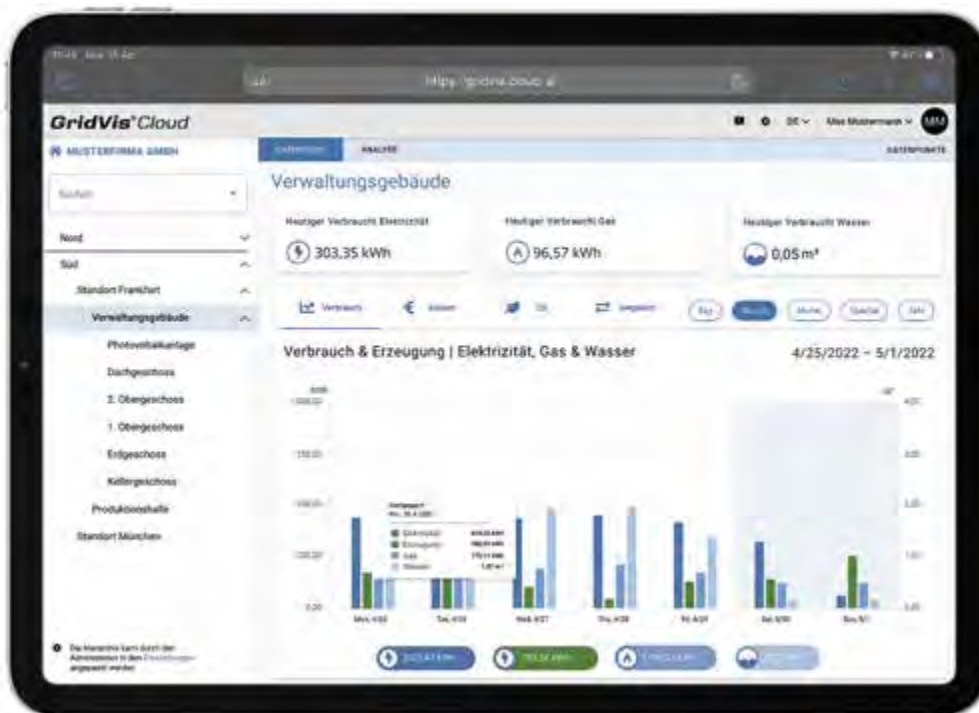
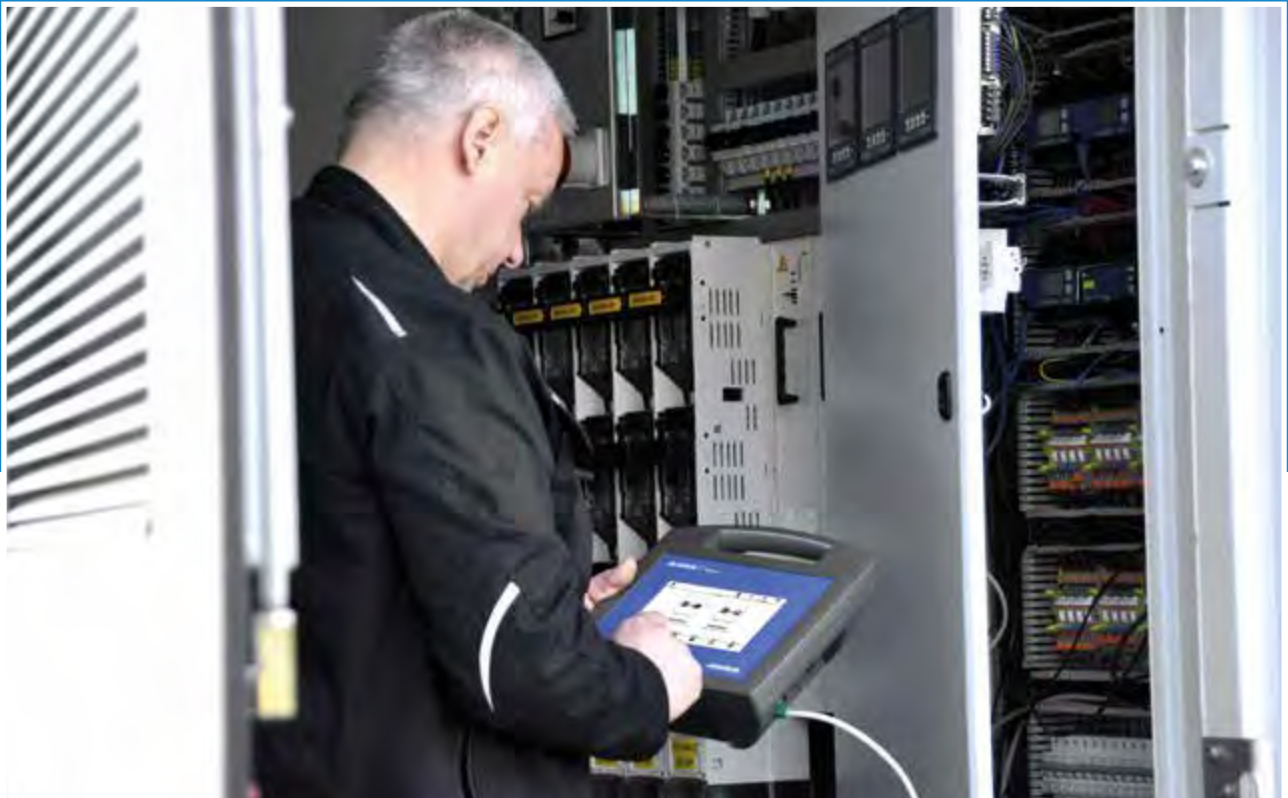


Abb.: Tablet-optimierte Darstellung der GridVis® Cloud

MOBILES DATENAUSLESEN

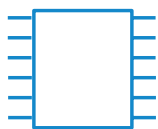


Der GridVis® Collector bietet als mobile Einheit die Möglichkeit, Messdaten von Janitza Messgeräten ohne Kommunikationsverbindung vor Ort auszulesen. Diese Daten können in einem Projekt mit anderen Messstellen verglichen und ausgewertet werden. Mit einer Akkulaufzeit von bis zu 9 Stunden kann der GridVis® Collector bis zu 500 Messgeräte verwalten. Die Handhabung ist leicht verständlich und mit wenigen Handgriffen von einer Elektrofachkraft durchführbar.

Die Synchronisierung der Messdaten mit einer lokal installierten GridVis® kann über Ethernet oder WLAN erfolgen.

Der GridVis® Collector bietet die ideale Lösung für das Einsammeln von Messdaten in Ortsnetzstationen oder anderen autarken Elektroverteilungen, die keine funk- oder netzwerktechnische Verbindung aufweisen.

GridVis® COLLECTOR



SPEICHER

Daten von bis zu 500 Messgeräten sammeln und speichern



SICHERHEIT

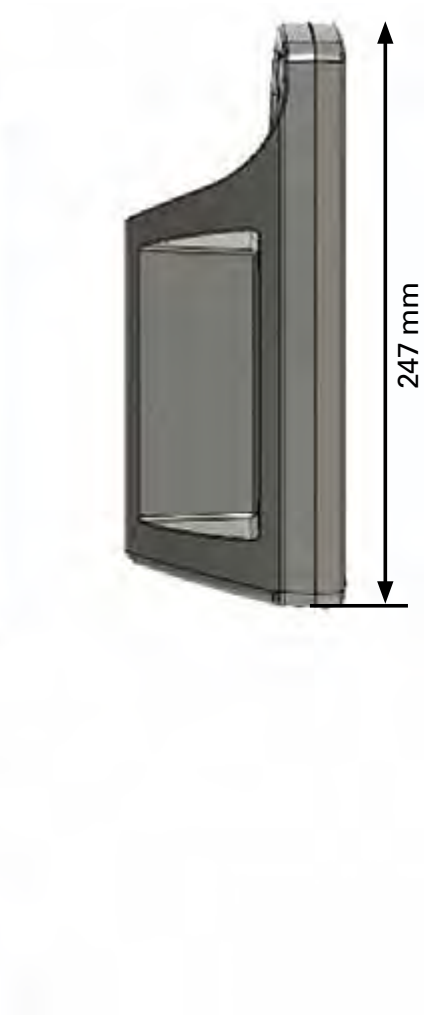
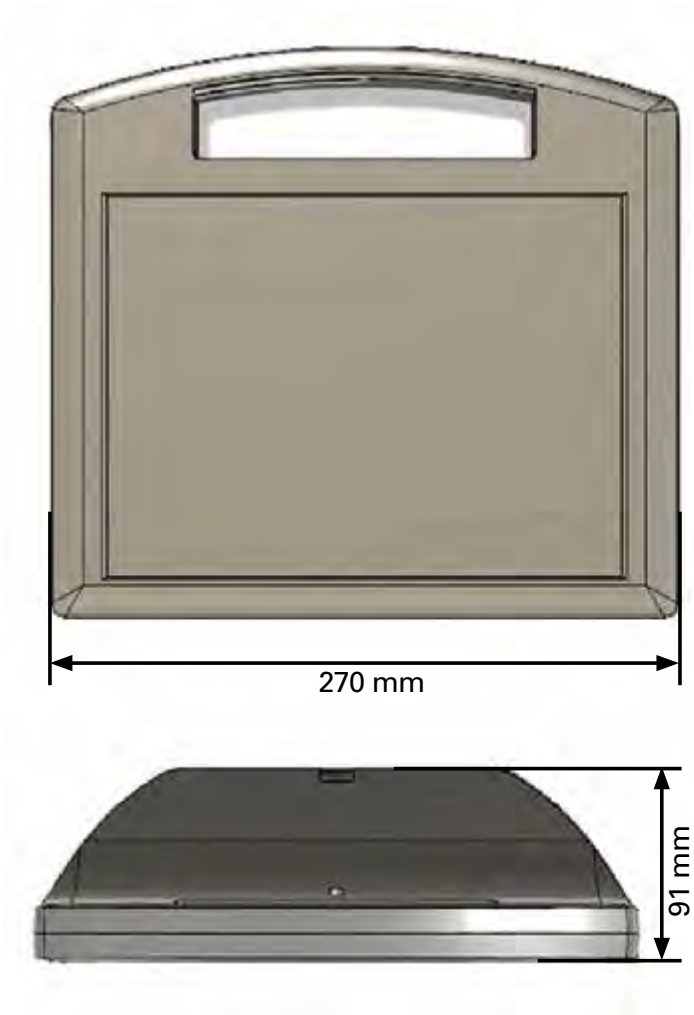
RSA-verschlüsselte Datenübertragung



MOBILITÄT

Einfaches Auslesen autark betriebener Messgeräte

GridVis® COLLECTOR – MASSZEICHNUNG



GridVis® COLLECTOR – ANSCHLÜSSE UND BEDIENELEMENTE



| GridVis® COLLECTOR | | |
|--------------------|------------------------|-------------------------------------------------------------------------------------------------------------------------------------------------------------------------------------------------------------|
| ARTIKELNUMMER | 5100400 | |
| NR. | BEZEICHNUNG | BESCHREIBUNG |
| 1 | Display | 7" kapazitives Multitouch-Farbdisplay |
| 2 | WLAN | Integrierte Antenne (von außen unzugänglich) |
| 3 | Ein-/Austaster | Schaltet das Gerät ein und aus (Taster jeweils kurz betätigen). Reset des Geräts (Taster ca. 10 sek. gedrückt halten). Führen Sie den Reset nur im Notfall und nach Unterweisung des Herstellers aus! |
| 4 | Status-LED | Anzeige der Betriebsmodi: Grün - Gerät im Betrieb Blau - Gerät im Ladezustand, Akku ist voll Rot - Gerät im Ladezustand Orange - Das Gerät fährt herunter Gelb - Ladung/Zeitüberschreitung |
| 5 | Mini-USB-Ladeanschluss | Anschluss zum Laden des Geräts (Akkus) Mini-USB-Anschluss USB-BC 1.2 Ladestrom 1,5 A bei 5 V |
| 6 | USB 2.0 Anschluss | Anschluss für die Erstinbetriebnahme und den USB-/RS485-Konverter |
| 7 | Ethernet-Anschluss | 100Base-T Statusanzeige im Display "Ethernet-Kabel angeschlossen" |

GridVis® COLLECTOR – TECHNISCHE DATEN

| GridVis® COLLECTOR | | |
|-------------------------------------------------------------------|------------------------------------------------|-----------------------------------------------------------------------------------------------------------------------------------------------------------------------------------------------------------------------|
| ARTIKELNUMMER | 1401627 | |
| ALLGEMEIN | | |
| CPU | ARM Cortex | |
| Arbeitsspeicher | 1 GB LPDDR2 | |
| Messwertspeicher | 60 GByte | |
| Offene Ports | 80, 21, 502, 8082-8084 ¹⁾ | 1) ...Kommunikations-Port, je nach Einstellung in der Collector-/Software GridVis®-Konfiguration. |
| Betriebssystem | Linux, Debian | |
| | Relative Luftfeuchtigkeit | 5% bis 95% nicht kondensierend |
| | Nettogewicht | 1250 g |
| | Schutzart | IP20 nach EN60529 |
| | Betriebshöhe | 0 .. 2000 m über NN |
| | Betriebsumgebung | Oberflächen mit deutlichen Konturen und ausreichender Beleuchtung (Lux >15) |
| | Abmessungen | B270 mm x H247 mm x T91 mm |
| | Material Gehäuse | ASA+PC+FR (UL 94 V-0) |
| BENÖTIGTE KOMMUNIKATIONS-PORTS | | |
| Offene Ports | 80, 21, 502, 8082 | Kommunikations-Port, je nach Einstellung in der Collector-/Software GridVis®-Konfiguration. |
| Datenaustausch mit der Software GridVis® | 80, 8082 | Kommunikations-Port für die Erstinstallation |
| Senden eines Fehlerberichtes zum Janitza-Support | 80 | Erfolgt über http |
| Auslesen der Messgeräte | 80, 21, 502 | |
| Synchronisieren der internen Uhr mit einem NTP-Server im Internet | 123/UDP | ptbtime1.ptb.de |
| DISPLAY | | |
| | Typ | 7" TFT |
| | Leuchtkraft | 250 cd/m ² |
| | Betrachtungswinkel | 140 Grad Horizontal, 130 Grad Vertikal |
| | Auflösung | 800 x 480 Pixel, RGB LCD |
| | Touch-Display | Kapazitiv, Multitouch (10 Finger) |
| | Farbe | 24-Bit Farbumfang |
| | Lebensdauer der Hintergrundbeleuchtung | 20000 h |
| AKKU | | |
| | Typ | Lithium Ionen |
| | Kapazität | 3350 mAh |
| | Zertifizierung | UN83.3 |
| | Bauart | Fest eingebaut, vom Kunden nicht wechselbar. |
| | Laufzeit | ca. 9 h bei 50% Hintergrundbeleuchtung, ca. 7 h bei 100% Hintergrundbeleuchtung. Dies sind Richtwerte und abhängig vom Alter und der Nutzung des Akkus (z.B. sinkt die Akku-Laufzeit, bei ständiger WLAN-Verbindung). |
| | Ladezeit im Aus-Zustand | 5 h |
| | Lebensdauer | 80% – 300 Zyklen |
| | Maximaler Temperaturbereich „Laden“ (nur Akku) | 0° C bis 45° C (32° F bis 113° F) |
| | Maximaler Temperaturbereich (nur Akku) | -20° C bis 65° C (-4° F bis 149° F) |
| | Schutz | BMS, PCM |

WLAN 802.11B/G/N

| | |
|-------------------|--------------------------------------------------------|
| Verschlüsselung | offen, WEP, WPA 2 (mit CCMP und TKIP Unterstützung) |
| Authentifizierung | PEAP (mit MSCHAPv2), TSL, TTLS |
| Frequenzbereich | Von 2,3995 bis 2,4845 GHz |
| Abschaltbar | Ja |
| Reichweite | 10 m |

UMGEBUNGSTEMPERATUR

| | |
|------------------------------------------|--------------------------------------|
| Betriebstemperaturbereich | 0° C bis 40° C (32° F bis 104° F) |
| Temperaturbereich Lagerung/ Transport | -10° C bis +45° C (14° F bis 113° F) |

Empfehlung: Für eine lange Lebensdauer lagern Sie das Gerät bei 22 bis 28 °C (71 - 82 °F) in trockener Umgebung!

SCHNITTSTELLEN (USB 2.0)

| | |
|------------------------|---------------------------------------------------------------------|
| Mini-USB-Ladeanschluss | USB-BC 1.2 Spezifikation (USB-Battery Charging), Laden bis 1,5 A |
| Ethernet-Anschluss | 100-Base-TX |

TRANSPORTKOFFER

| | |
|----------------------------------------|-----------------------------|
| Abmessungen | B464 mm x H176 mm x T366 mm |
| Wasserdicht, Staubdicht | IP67 zertifiziert |
| Automatisches Druckausgleichsventil | |
| Nettogewicht | 3340 g |

USB-LADEGERÄT

| | |
|---------|----------------------------|
| Eingang | 100–240 V, 50–60 Hz, 0,7 A |
| Ausgang | 5 V DC, 2.4 A |

BATTERIE UHR

| | |
|-----------------------|--------------|
| Batterie (eingelötet) | BR 1632, 3 V |
| Typische Lebensdauer | 5 – 8 Jahre |

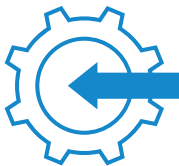
KONNEKTIVITÄT ERHÖHEN

Erweitern Sie die Konnektivität der GridVis® mit dem Multiprotokoll Server (MPS) von NETxAutomation und nutzen Sie die Möglichkeit, Messdaten auf OPC UA Ebene anzubieten. Der Multiprotokoll Server von NETxAutomation, mit integriertem GridVis®-Treiber, ist exklusiv bei Janitza erhältlich und kann zusätzlich zu dem OPC UA Client eingesetzt werden.

Der Server ermöglicht den direkten Zugriff auf Messdaten und Kennzahlen der GridVis®. Klare Vorteile des integrierten Treibers sind der geringe Einrichtungsaufwand und die hohe Verfügbarkeit aller Messdaten. Zudem steht die komplette GridVis® Messgeräte-Struktur direkt im OPC

UA Baum zur Verfügung. Auch das Einhängen von mehreren GridVis® Projekten wird unterstützt. OPC UA Clients, u.a. der GridVis® OPC UA Client, Gebäudeleittechnik, SCADA-Systeme, ERP-Systeme u. v. m. können somit einfach Onlinedaten der GridVis® verarbeiten. Neben der direkten GridVis® Anbindung bietet der Multiprotokoll Server KNX, BACnet, Modbus, SNMP, OPC, MQTT sowie Logikfunktionen an, die bereits im Umfang enthalten sind. Unser Partner NETxAutomation unterstützt dabei mit langjähriger Erfahrung im Bereich OPC UA und Gebäudeautomatisierung. Die Janitza Fachkräfte sind bestens darauf geschult, Sie auf Wunsch bei der Installation und Inbetriebnahme des Servers zu unterstützen.

MULTIPROTOKOLL SERVER



INTEGRATION

Geringer Einrichtungsaufwand
und hohe Verfügbarkeit



KOMMUNIKATION

Daten systemunabhängig
verarbeiten



KOSTENEINSPARUNG

Geringer Einrichtungsaufwand
durch integrierten GridVis® Treiber

MULTIPROTOKOLL SERVER – TECHNISCHE DATEN

| MULTIPROTOKOLL SERVER | | |
|-------------------------------------|---------------------------------------------------------------------------------------------------------------------------------------------------------------------------------------------------------------------------------------------------------------------------------------------------------------------------------------|----------------|
| TYP | BESCHREIBUNG | ARTIKEL-NR. |
| Multi Protokoll Server 1000 | <ul style="list-style-type: none"> – Server inklusive GridVis® Treiber – Kompatibel mit GridVis® Edition Standard und Expert* – Für eine direkte GridVis® Dienst Anbindung – Inklusive 1000 Datenpunkten – Inklusive SNMP, BACnet, OPC UA Clients – Lizenzierung Softkey | 5100155 |
| Multi Protokoll Server 2500 | <ul style="list-style-type: none"> – Server inklusive GridVis® Treiber – Kompatibel mit GridVis® Edition Standard und Expert* – Für eine direkte GridVis® Dienst Anbindung – Inklusive 2500 Datenpunkten – Inklusive SNMP, BACnet, OPC UA Clients – Lizenzierung Softkey | 5100156 |
| Multi Protokoll Server 5000 | <ul style="list-style-type: none"> – Server inklusive GridVis® Treiber – Kompatibel mit GridVis® Edition Standard und Expert* – Für eine direkte GridVis® Dienst Anbindung – Inklusive 5000 Datenpunkten – Inklusive SNMP, BACnet, OPC UA Clients – Lizenzierung Softkey | 5100157 |
| Multi Protokoll Server 10000 | <ul style="list-style-type: none"> – Server inklusive GridVis® Treiber – Kompatibel mit GridVis® Edition Standard und Expert* – Für eine direkte GridVis® Dienst Anbindung – Inklusive 10000 Datenpunkten – Inklusive SNMP, BACnet, OPC UA Clients – Lizenzierung Softkey | 5100158 |

** Der Multi Protokoll Server ist ebenfalls mit den GridVis® Editionen Service und Ultimate kompatibel.*

Hinweis: Der Multiprotokoll Server ist eine eigenständige Anwendung und kann zusätzlich zur GridVis® erworben werden. Die Abrechnung erfolgt nach benötigten Datenpunkten.
Gerne erstellen wir ein individuelles Angebot.



KOMPLETTSERVER MIT GridVis® UND DATENBANK

DATENBANK-SERVER

- Problemlose und sofortige Nutzung
- Einfache und schnelle Einbindung des konfigurierten Servers in das bestehende Netzwerk
- Die Software GridVis® ist auf dem Datenbankserver bereits installiert
- Verfügbare Datenbanken: Janitza DB, MS SQL oder MySQL
- Dell PowerEdge-Server
- Datensicherheit durch RAID-10-Systemen mit HotPlug-Festplatten

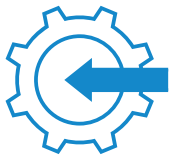
GARANTIERTER RUNDUM-SERVICE

- Zugriff auf Datenbankserver dank Janitza Maintenance-Diagnose und Fehlerbehebung nach Genehmigung
- Schnelle Diagnose und Behebung von Problemen
- Höchste Sicherheit: Verwendung von gängigen Fernwartungslösungen mit dreistufiger Verschlüsselung nach Industriestandard

ANWENDUNGEN

- GridVis® läuft als Dienst auf dem Server
- Anmeldung eines Users nicht erforderlich
- Zur Messwertanalyse greifen die Client-Rechner direkt per Netzwerk auf den Server zu
- Zugriff auf Messdaten innerhalb der Datenbank durch beliebig viele Clientsysteme möglich
- Visualisierung von historischen Daten über die Datenbank, Onlinemesswerte direkt vom Gerät verfügbar

DATENBANK-SERVER



INTEGRATION

Einfach integrieren,
sofort nutzen



SICHERHEIT

Hohe Datensicherheit
bei maximaler Performance



ERWEITERBAR

Schnell und einfach
erweitern und skalieren

DATENBANK SERVER

Umfangreiche Messwertanalysen erfordern leistungsfähige Serverlösungen

- Janitza electronics GmbH bietet einen leistungsfähigen Server als Komplettlösung an
- Problemlose sowie sofortige Nutzung ist gewährleistet
- Einfache und schnelle Einbindung des konfigurierten Servers in das bestehende Netzwerk
- Die Software GridVis® ist auf dem Datenbankserver bereits installiert
- Verfügbare Datenbanken: Janitza DB, MS SQL oder MySQL
- Einsatz eines leistungsfähigen Tower- oder Rack-Servers von Dell
- Hohe Qualität und Zuverlässigkeit bei maximaler Erweiterbarkeit bietet der Dell PowerEdge-Server
- Ein Höchstmaß an Datensicherheit garantiert der Einsatz von RAID-10-Systemen mit HotPlug-Festplatten

Garantierter Rundum-Service

- Zugriff auf Datenbankserver dank Janitza Maintenance-Diagnose und -Fehlerbehebung (nur mit Genehmigung)
- Schnelle Diagnose und Behebung von Problemen möglich
- Höchste Sicherheit: Verwendung von gängigen Fernwartungslösungen mit dreistufiger Verschlüsselung nach Industriestandard

Für größere Projekte empfehlen wir derzeit folgende Konfiguration:

- Aktueller Intel-Prozessor
- 16 GB RAM
- RAID-Controller
- RAID 10 mit 4 Festplatten à 1 TB Kapazität
- DVD-ROM Laufwerk
- Windows 2019 Server mit 5 CALs, 64 Bit (deutsche oder englische Version)
- Installation der GridVis®-Software und des Datenbanktreibers für SQL-Server
- Datenbanken MySQL / MS SQL sind bereitzustellen
- Die Integration des Servers in das firmeneigene Netzwerk muss über die hauseigene Administration des Kunden erfolgen

Angebote auf Anfrage



Abb.: Server (Tower)



Abb.: Server (Rack)

Einsatzgebiete

- Bei umfangreichen Monitoringsystemen mit einer großen Anzahl an Messgeräten
- Für Anwendungen, die eine hohe Datensicherheit und eine maximale Performance verlangen
- Bei Unternehmen, deren Systeme skalier- und erweiterbar sein sollen

Anwendung

- GridVis® läuft als Dienst auf dem Server
- Anmeldung eines Users nicht erforderlich
- Zur Messwertanalyse greifen die Client-Rechner direkt per Netzwerk auf den Server zu
- Zugriff auf Messdaten innerhalb der Datenbank durch beliebig viele Clientsysteme möglich
- Darstellung von Onlinemesswerten abhängig von der Anzahl der Ports pro Gerät, d.h. Visualisierung von historischen Daten über die Datenbank, Onlinemesswerte direkt vom Gerät verfügbar

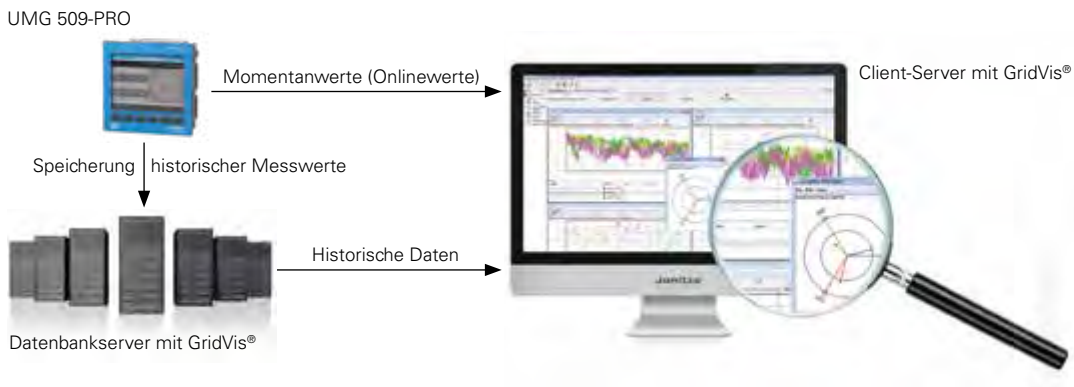


Abb.: Das UMG 509-PRO z.B. hat derzeit 6 Kommunikationsports. Davon sind zwei als Gateway (Port 8000) für nachgeschaltete RS485-Geräte ausgeführt.

DATENBANK SERVER – TECHNISCHE DATEN

| DATENBANK SERVER | | |
|--------------------------------|-------------------------------------------------------------------------------------------------------------------------------------------------------------------------------------------------------------------------------------------------------------------------------------------------------------------------------------------------------------------------------------------------------------------------------------------------------------------|----------------------------------------------|
| TYP | BESCHREIBUNG | ARTIKEL-NR. |
| Server (Tower) | <ul style="list-style-type: none"> – Aktueller Intel-Prozessor – 16 GB RAM – RAID-Controller – RAID 10 mit 4 Festplatten à 1 TB Kapazität – DVD-ROM Laufwerk – Inkl. Maus und Tastatur mit deutscher Belegung | 1506352 (Windows-Version deutsch) |
| | <p>– Windows 2019 Server mit 5 CALs, 64 Bit (deutsche oder englische Version)</p> <p>Hinweise:</p> <ul style="list-style-type: none"> – GridVis®-Software und Datenbanktreiber für SQL-Server – Datenbanken MySQL / MS SQL sind vom Kunden bereitzustellen – Die Integration des Servers in das firmeneigene Netzwerk muss über die hauseigene Administration des Kunden erfolgen – Gewährleistung über Firma Dell GmbH | 1506353 (Windows-Version englisch) |
| Server (Rack) | <ul style="list-style-type: none"> – Aktueller Intel-Prozessor – 16 GB RAM – RAID-Controller – RAID 10 mit 4 Festplatten à 1 TB Kapazität – DVD-ROM Laufwerk | 1506354 (Windows-Version deutsch) |
| | <p>– Windows 2019 Server mit 5 CALs, 64 Bit (deutsche oder englische Version)</p> <p>Hinweise:</p> <ul style="list-style-type: none"> – GridVis®-Software und Datenbanktreiber für SQL-Server – Datenbanken MySQL / MS SQL sind vom Kunden bereitzustellen – Die Integration des Servers in das firmeneigene Netzwerk muss über die hauseigene Administration des Kunden erfolgen – Gewährleistung über Firma Dell GmbH | 1506355 (Windows-Version englisch) |
| Einrichtungspaket 1 für MS SQL | <ul style="list-style-type: none"> – Festplatten einbauen – Betriebssystem installieren – RAID Konfiguration (RAID 10) – Updates einspielen – MS SQL Server installieren* – GridVis® installieren | 5101018 |
| Einrichtungspaket 2 für My SQL | <ul style="list-style-type: none"> – Festplatten einbauen – Betriebssystem installieren – RAID-Konfiguration (RAID 10) – Updates einspielen – MySQL-Server installieren* – GridVis® installieren | 5101019 |
| Einrichtungspaket 3 für JanDB | <ul style="list-style-type: none"> – Festplatten einbauen – Betriebssystem installieren – RAID Konfiguration (RAID 10) – Updates einspielen – JanDB einrichten – GridVis® installieren – RTP User einrichten | 5101023 |

* Die MS SQL- bzw. MySQL-Datenbank ist vom Kunden bereitzustellen. GridVis®-Software und Datenbanktreiber sind separate Positionen. Die Integration des Servers in das firmeneigene Netzwerk muss über die hauseigene Administration des Kunden erfolgen. Hardware Gewährleistung über die Firma Dell GmbH.

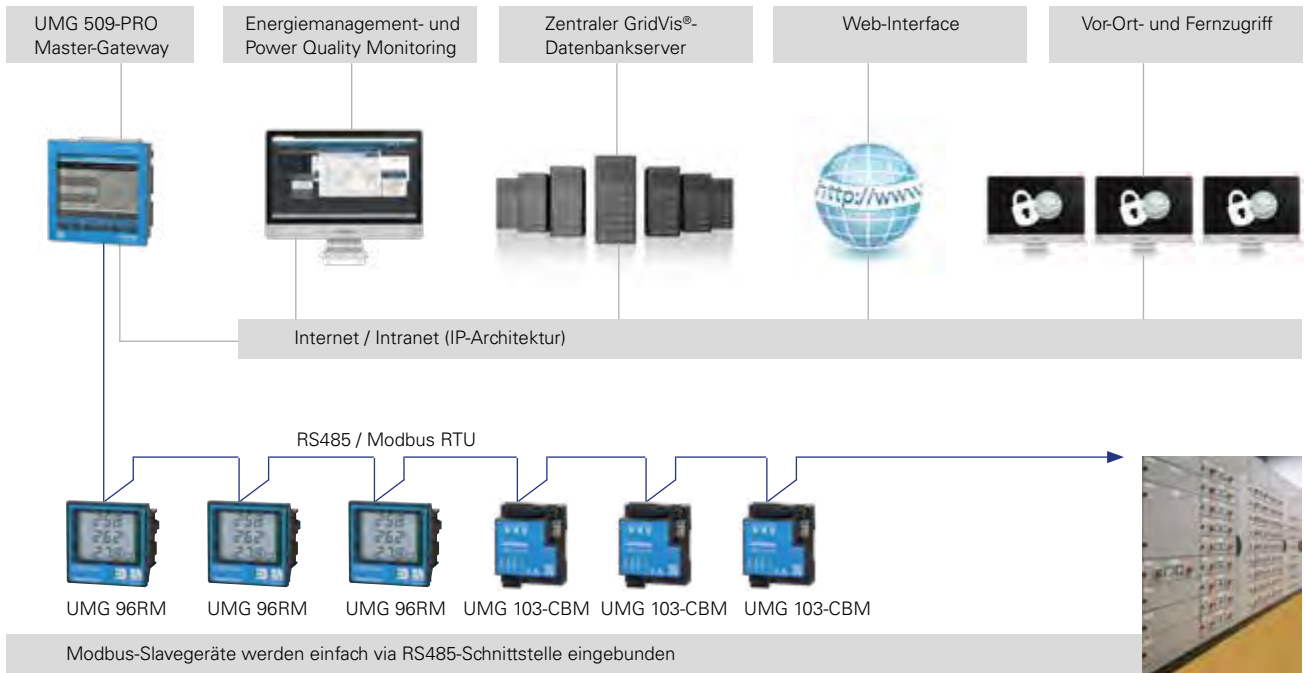


Abb.: Master-Slave-Kommunikationsarchitektur

ERWEITERUNGEN MIT KNOW-HOW

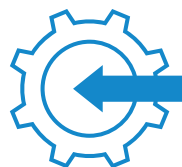
- Integrierte Funktionen im Gerät über APP erweiter-, steuer- und visualisierbar
- Besteht je nach Applikation aus mehreren Jasic[®]-, Flash- und Homepage-Files (Verwaltung und Installation erfolgt über die GridVis[®]-Software)
- Die Programmiersprache zum Erstellen von APPs ist Jasic[®]
- Alternativ kann die Programmierung auch grafisch mit der GridVis[®] erfolgen
- Entwicklung von weiteren APPs für die Messgeräte durch Anwender und Drittanbieter möglich
- Die APP-Erstellung erfordert je nach Applikation Programmierkenntnisse in Jasic[®], JAVA Script, JSON, AJAX oder Action Script

APPS



ERWEITERBAR

Schnell gewünschte Funktionen ergänzen



INTEGRATION

Keine Installation erforderlich, direkt verfügbar



BEDIENKOMFORT

Schnelles Navigieren durch ausgewählte Messdaten

APPS– TECHNISCHE DATEN

| APPS | | |
|-----------------------------------------------------------------------------------------------------------------------------------------------------------------------------------------------------------------------------------------------------------------------------------------------------------------------------------------------------------------------------------------------------------------------------------------------------|-------------------------------------------------------|----------------|
| BESCHREIBUNG | GEEIGNET FÜR | ARTIKEL-NR. |
| Emax*1 Die APP beinhaltet Spitzenlastabschaltprogramme für die Maximumwächterfunktion (Emax). Es können (je nach Hardware) bis zu 64 Abschaltstufen realisiert werden. Die Konfiguration und das Monitoring erfolgt über die Webseite des Gerätes. Die Abschalthandlungen können über FBM Module (optional erhältlich), Profibus oder Modbus durchgeführt werden. Die APP benötigt die kostenpflichtige Emax-Freischaltung auf dem Gerät! | UMG 604 / UMG 605 | 5100235 |
| Emax-Freischaltung | UMG 604 / UMG 605 | 5216080 |
| Emax Sync Speichert einen synchronisierten Emax-Leistungsmittelwert im Gerät ab. | UMG 604 / UMG 605 / UMG 509 / UMG 512 | 5100296 |
| EN 50160 Watchdog*2 Integrierte "Watchdog"-Funktion für die kontinuierliche Überwachung gemäß EN 50160 | UMG 605 / UMG 512 | 5100264 |
| | UMG 605-PRO / UMG 512-PRO | 5100305 |
| FBM10PT1000*3 Bis zu 10 zusätzliche Temperatureingänge über die RS485-Schnittstelle mittels Hardware-Erweiterung realisierbar | UMG 604 / UMG 605 / UMG 509 / UMG 512 und PRO-Serie | 5100211 |
| Feuchte-/Temperatursensor JFTF-I*4 Verarbeiten und Aufzeichnen von bis zu 8 Feuchte-Temperatursensoren möglich | UMG 604 / UMG 605 / UMG 509 / UMG 512 und PRO-Serie | 1506337 |
| GPS Sync Synchronisierung der Gerätezeit über einen Digitaleingang. Zur Nutzung der APP wird der GPS-Empfänger, Artikel-Nr. 1506240, benötigt | UMG 604 / UMG 605 / UMG 509 und PRO-Serie | 5100291 |
| | UMG 605 / UMG 512 | 5100265 |
| IEC61000-2-4 Watchdog*2 Integrierte "Watchdog"-Funktion für die kontinuierliche Überwachung gemäß IEC 61000-2-4 | UMG 605-PRO / UMG 512-PRO | 5100306 |
| | UMG 604 / UMG 509 | 5100309 |
| | UMG 604-PRO / UMG 509-PRO | 5100308 |
| Mini EnMS*2 Anzeige von aktuellen und historischen Messwerten in Zahlen und Diagrammen von einem Mastergerät und max. 15 UMGs ohne Speicher auf der geräteeigenen Homepage | UMG 604 / UMG 605 / UMG 509 / UMG 512 und PRO-Serie | 5100266 |
| Multitouch*5 Auslesen von 30 Messwerten und max. 31 Slave-Geräten über RS485 | UMG 604 / UMG 605 / UMG 509 / UMG 512 und PRO-Serie | 5100207 |
| RCM-Analyse Umfangreiche Möglichkeiten, Grenzwerte einzustellen und Fehlerströme im Detail zu analysieren. Über ein Gateway können bis zu 20 RCM-Kanäle verwaltet und ausgewertet werden. Die Auswertung geht über sämtliche Fehlerstromarten mit einer dazugehörigen Frequenzanalyse. Zusätzlich ermöglicht die Applikation die bewährte dynamische Grenzwertbildung mit Janitza Energiemessgeräten. | UMG 604-PRO / UMG 605-PRO / UMG 509-PRO / UMG 512-PRO | 5100312 |
| SNMP*2 Grenzwertüberwachung mit Alarmfunktion (SNMP-Trap) | UMG 604 / UMG 605 / UMG 509 / UMG 512 und PRO-Serie | 5100310 |
| Störmeldung*2 Konfigurierbares Jasic®-Programm zum Versenden von Störmeldungen per E-Mail | UMG 604 / UMG 605 / UMG 509 / UMG 512 und PRO-Serie | 5100209 |

- *1 Nur in Verbindung mit einer Inbetriebnahme und Emax-Freischaltung (Artikel-Nr.: 5216080)
- *2 Seriennummer wird benötigt
- *3 Kostenfreie APP passend zur Artikel-Nr.: 1506077
- *4 Kostenfreie APP passend zur Artikel-Nr.: 1506074
- *5 Wird auch für BACnet benötigt, wenn Slave-Geräte über RS485 visualisiert werden sollen

APP EMAX – SPITZENLASTOPTIMIERUNG

Artikel-Nr. 5100235 & 5100236 & 5100237

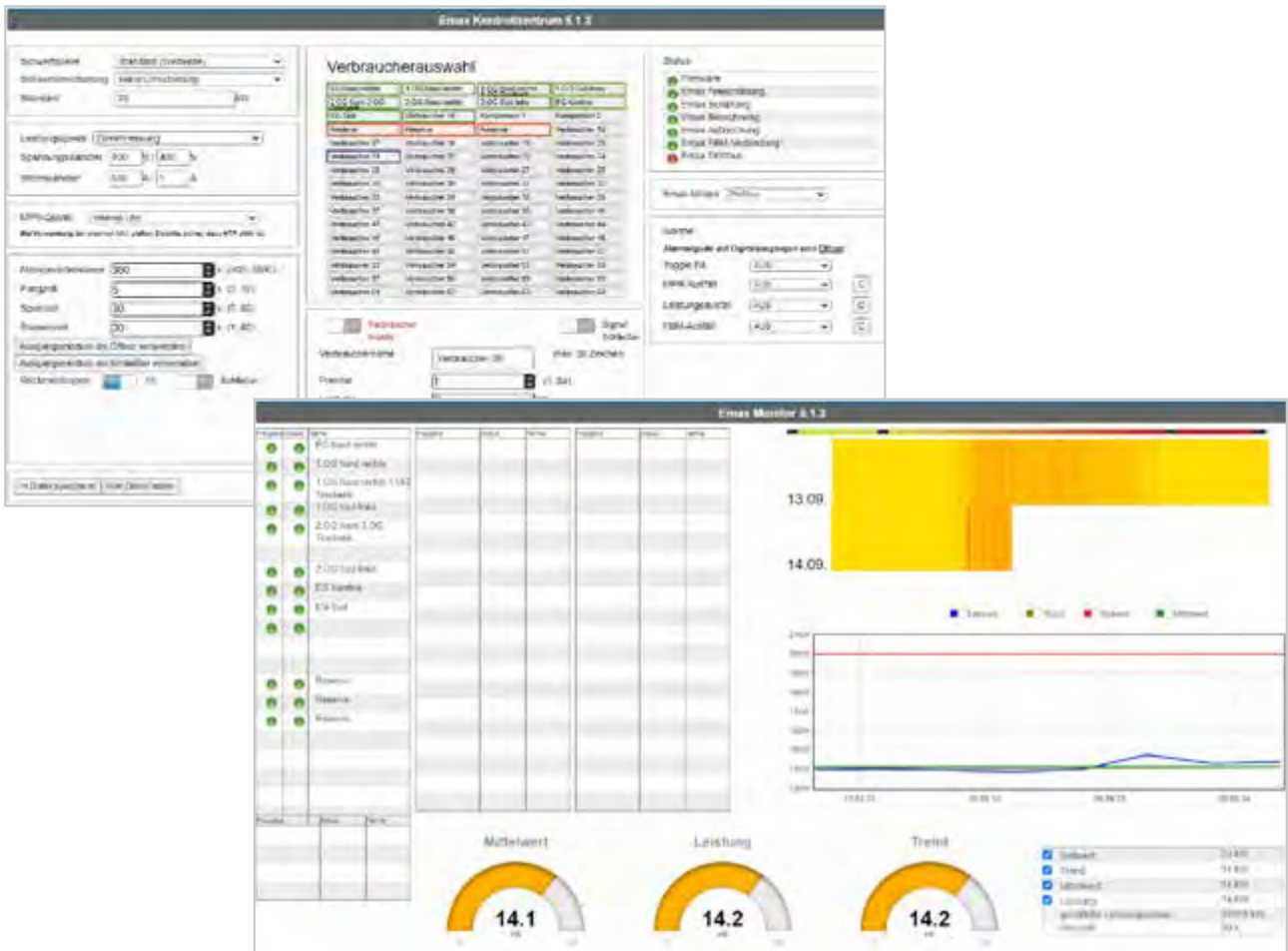
- Die APP beinhaltet Spitzenlastabschaltprogramme für die Maximumwächterfunktion (EMAX)
- Es können (je nach Hardware) bis zu 64 Abschaltstufen realisiert werden.
- Die Konfiguration und das Monitoring erfolgt über die Webseite des Gerätes.
- Die Abschalthandlungen können über FBM Module (optional erhältlich), Profibus oder Modbus durchgeführt werden.
- Die APP benötigt die kostenpflichtige Emax-Freischaltung auf dem Gerät!

Geeignet für UMG 604 und UMG 605

APP EMAX – SPITZENLASTOPTIMIERUNG

| BEZEICHNUNG | ARTIKEL-NR. |
|--------------------|-------------|
| Emax APP*1 | 5100235 |
| Emax-Freischaltung | 5216080 |
| Emax Sync | 5200296 |

*1 Nur in Verbindung mit einer Inbetriebnahme und Emax-Freischaltung (Artikel-Nr.: 5216080)



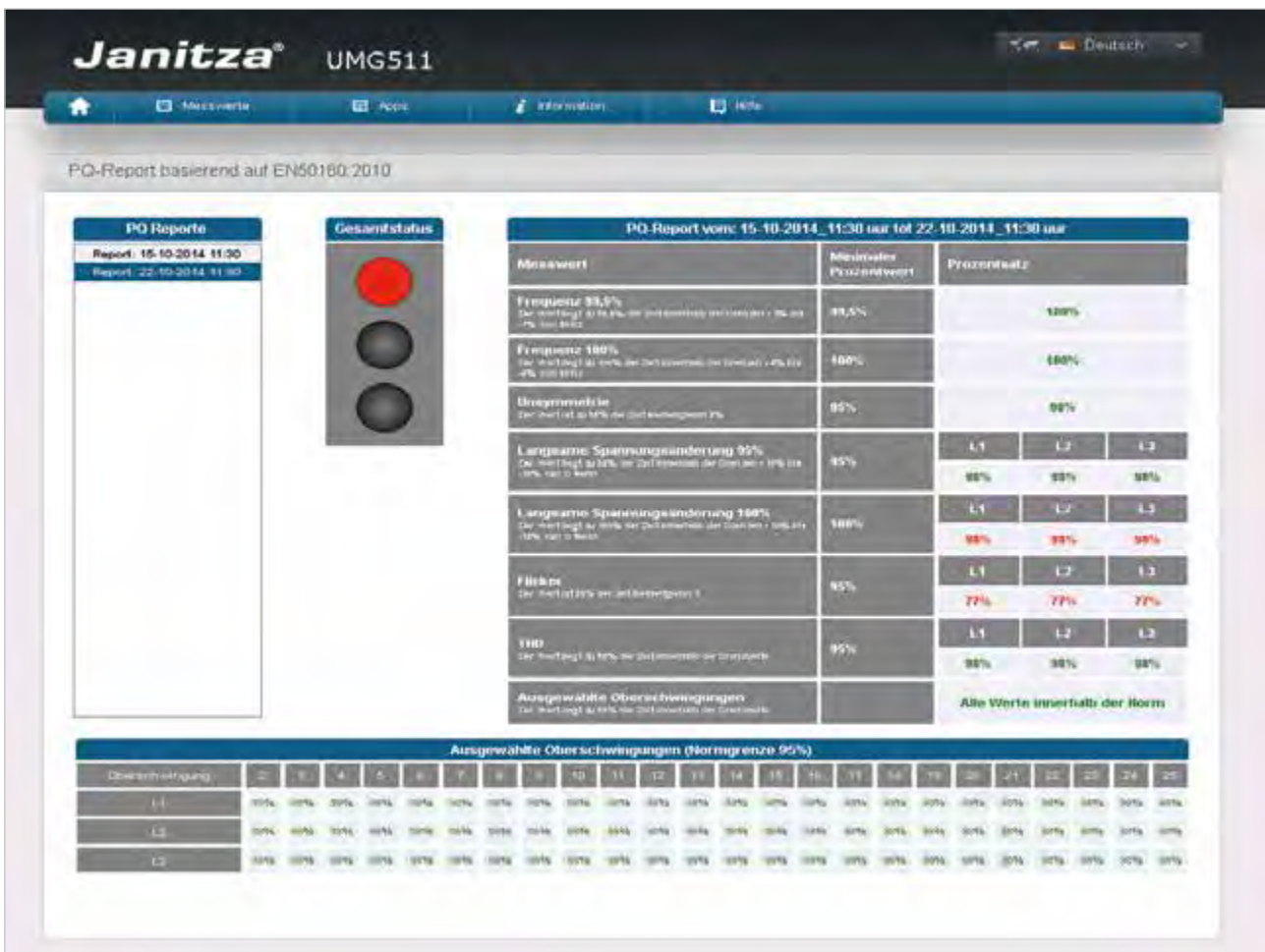
APP EN 50160 WATCHDOG

Artikel-Nr. 5100264 & 5100305

Integrierte „Watchdog“-Funktion für die kontinuierliche Überwachung der Spannungsqualität gemäß EN 50160. Die Spannungsqualität auf der Versorgerseite sollte der EN 50160 genügen. Diese Norm beschreibt verschiedene Spannungsqualitätsparameter für die Verteilung von elektrischer Energie in öffentlichen Stromnetzen. Die EN 50160 bezieht sich auf die Netzspannung, d.h. die am Netzanschlusspunkt gemessene Spannung. Bei der Spannungsqualitätsüberwachung nach EN 50160 sind alle Algorithmen (einschließlich der 95%- und 100%-Werte) im Messgerät selbst integriert. Damit Spannungsausfälle als Ereignisse erkannt werden können, ist die Hilfsspannung des Gerätes zu puffern.

- Integrierte Watchdog-Funktion
- Keine Übertragung großer Mengen von Messdaten vom Messgerät zu einem Host-System erforderlich
- Einsparung von Kommunikationskosten in Anwendungen mit entlegenen Verbrauchern
- Einfache Analyse durch integrierte Farbdarstellung nach dem Ampelprinzip
- Netzqualitätsanalysen auch ohne besondere PQ-Kenntnisse möglich
- Keine Alarmfunktionalität
- Seriennummer wird benötigt

Artikel-Nr. 5100264 geeignet für: UMG 605 und UMG 512
Artikel-Nr. 5100305 geeignet für: UMG605-PRO und UMG 512-PRO

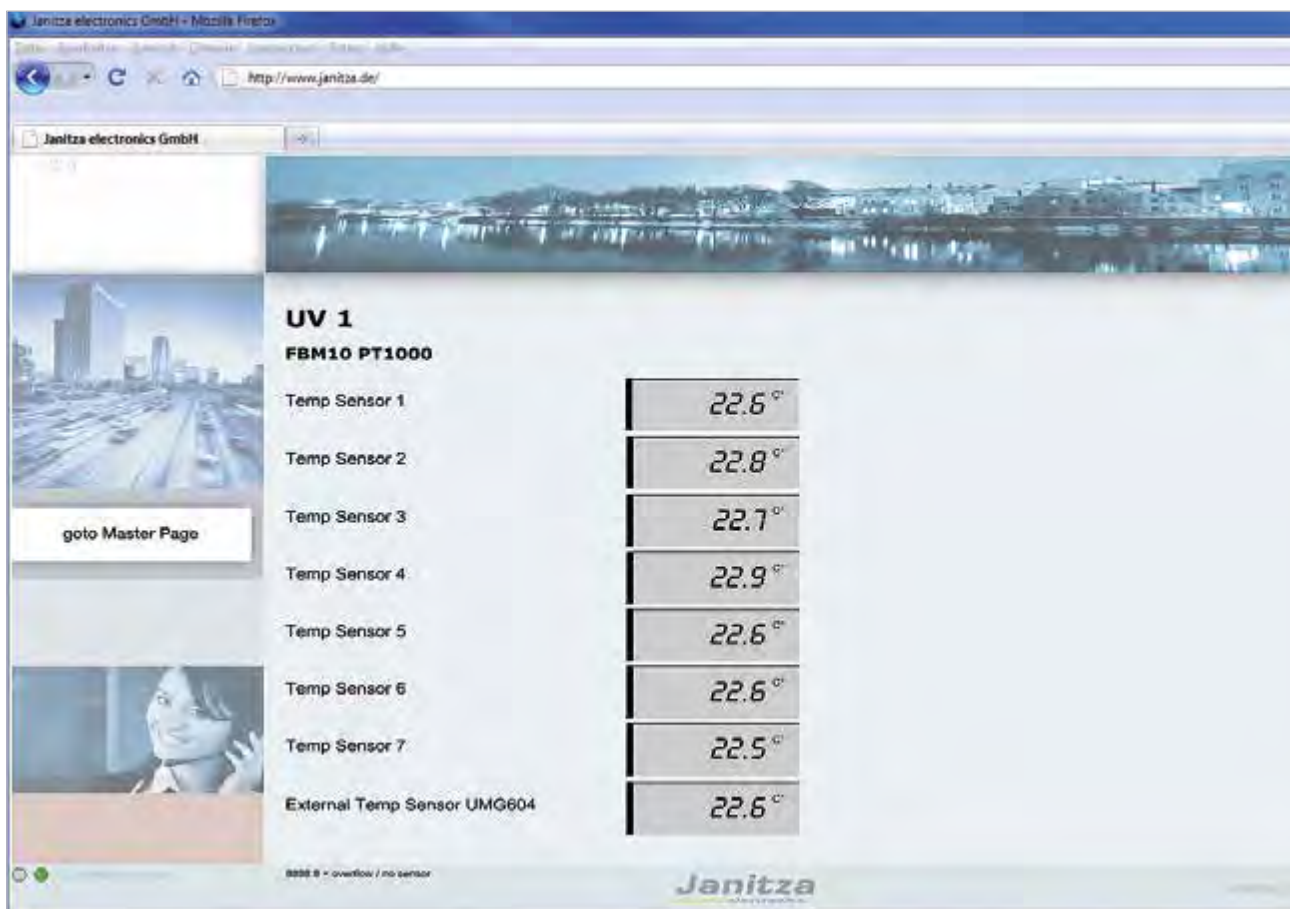


APP FBM10PT1000

Artikel-Nr. 5100211

- Über die RS485-Schnittstelle lassen sich bis zu 10 zusätzliche Temperatureingänge realisieren
- Hierfür Hardware-Erweiterung FBM10PT1000 – ein Hutschienen-Modul mit 10 PT1000-Eingängen – erforderlich

Geeignet für: UMG 604 / UMG 605 / UMG 509 / UMG 512 und PRO-Serie



The screenshot shows a web browser window displaying the Janitza electronics GmbH website. The main content area features a large image of a cityscape at night. Below the image, the text "UV 1" and "FBM10 PT1000" is displayed. A list of temperature sensors and their readings is shown:

| Sensor | Reading (°C) |
|-----------------------------|--------------|
| Temp Sensor 1 | 22.6 |
| Temp Sensor 2 | 22.8 |
| Temp Sensor 3 | 22.7 |
| Temp Sensor 4 | 22.9 |
| Temp Sensor 5 | 22.6 |
| Temp Sensor 6 | 22.6 |
| Temp Sensor 7 | 22.5 |
| External Temp Sensor UMG604 | 22.6 |

At the bottom left, there is a status indicator "8888 8 - overflow / no sensor". The Janitza logo is visible at the bottom right.

APP FEUCHTE-/TEMPERATURSENSOR JFTF-I

Artikel-Nr. 1506337

- Kann die Messwerte von bis zu 8 Temperatur-Feuchtesensoren (Art.-Nr. 1506074) verarbeiten und aufzeichnen
- Die Anzeige der Messwerte erfolgt hierbei über eine Homepage nach Installation der APP bzw. in der GridVis® über globale Variablen
- In einem zweiten Jasic®-Programm sind Messwerte über die grafische Programmierung speicherbar
- Liefert zwei analoge 4 ... 20 mA Ausgangssignale, welche vom Funktionsmodul FBM DI8AI8 (Art.-Nr. 1506079) verarbeitet werden

Geeignet für: UMG 604 / UMG 605 / UMG 509 / UMG 512 und PRO-Serie



APP GPS SYNC

Artikel-Nr. 5100291

- Synchronisierung der Gerätezeit über einen Digitaleingang
- Kein NTP-Server erforderlich
- Einfache Installation
- Genauigkeit +/-1 s pro GPS Synchronisierung
- Ein GPS-Empfänger (Artikel-Nr. 1506240), erhältlich als Zubehör, ist erforderlich
- Für das UMG 512-PRO wird diese APP nicht benötigt, da der GPS-Empfänger ohne APP am Digitaleingang 1 des UMG 512-PRO angeschlossen werden kann

Geeignet für: UMG 604 / UMG 605 / UMG 509 und PRO-Serie

APP IEC 61000-2-4 WATCHDOG

Artikel-Nr. 5100265 & 5100306 & 5100309 & 5100308

Integrierte „Watchdog“-Funktion für die kontinuierliche Überwachung der Spannungsqualität gemäß IEC 61000-2-4. Die Norm IEC 61000-2-4 legt numerische Grenzen für industrielle und nicht öffentliche Stromverteilungssysteme bei Nennspannungen bis 35 kV fest. Beim Verbraucher sollte für die Spannungsqualität die Norm IEC 61000-2-4 Anwendung finden. Daher muss die Spannungsqualität in allen technischen Anlagen kontinuierlich nach IEC 61000-2-4 überwacht werden, damit ein fehlerfreies Funktionieren der installierten Anlage gewährleistet ist. Damit Spannungsausfälle als Ereignisse erkannt werden können, ist die Hilfsspannung des Gerätes zu puffern.

- Integrierte Watchdog-Funktion nach der Norm IEC 61000-2-4
- Keine Übertragung großer Mengen von Messdaten vom Messgerät zu einem Host-System erforderlich

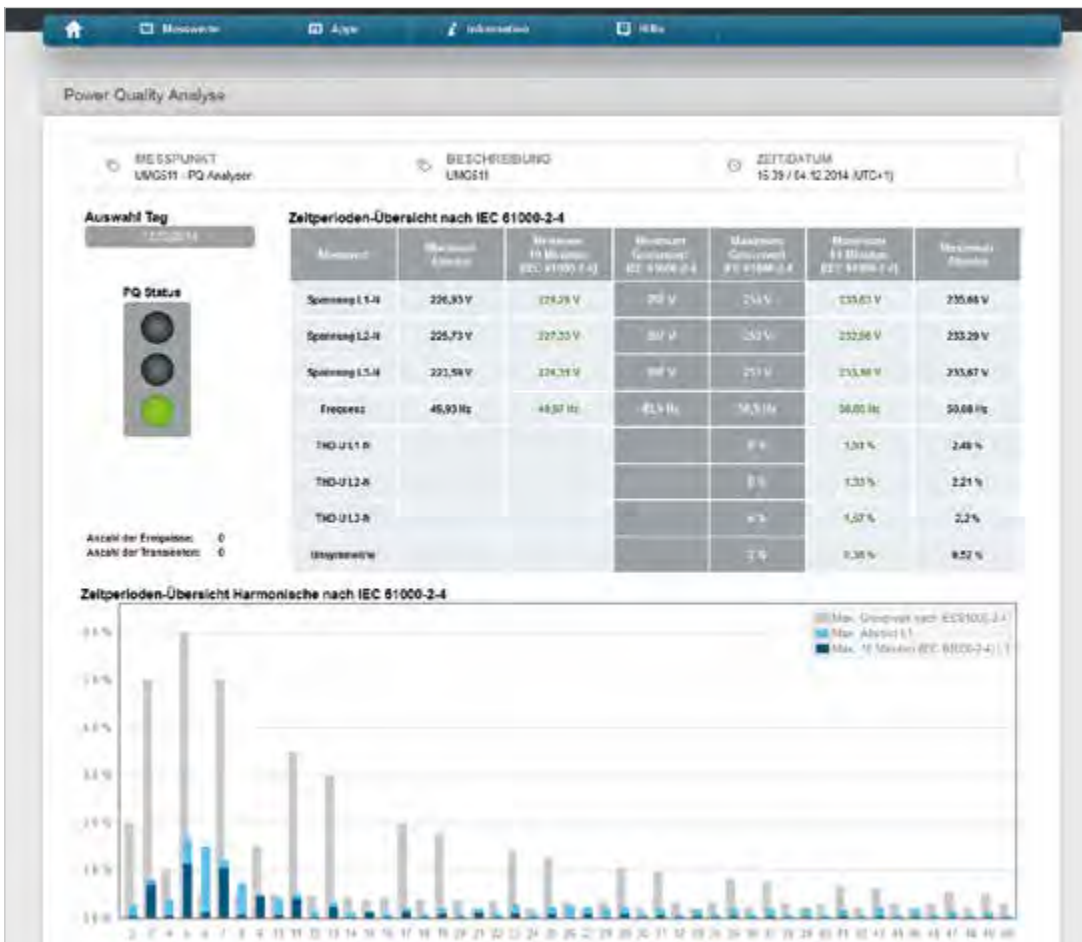
- Einsparung von Kommunikationskosten in Anwendungen mit entlegenen Verbrauchern
- Einfache Analyse durch integrierte Farbdarstellung nach dem Ampelprinzip
- Netzqualitätsanalysen auch ohne besondere PQ-Kenntnisse möglich
- Keine Alarmfunktionalität
- Seriennummer wird benötigt

Artikel-Nr. 5100265 geeignet für: UMG 605 und UMG 512

Artikel-Nr. 5100306 geeignet für: UMG 605-PRO und UMG 512-PRO

Artikel-Nr. 5100309 geeignet für: UMG 604 und UMG 509

Artikel-Nr. 5100308 geeignet für: UMG 604-PRO und UMG 509-PRO



APP MINI ENMS

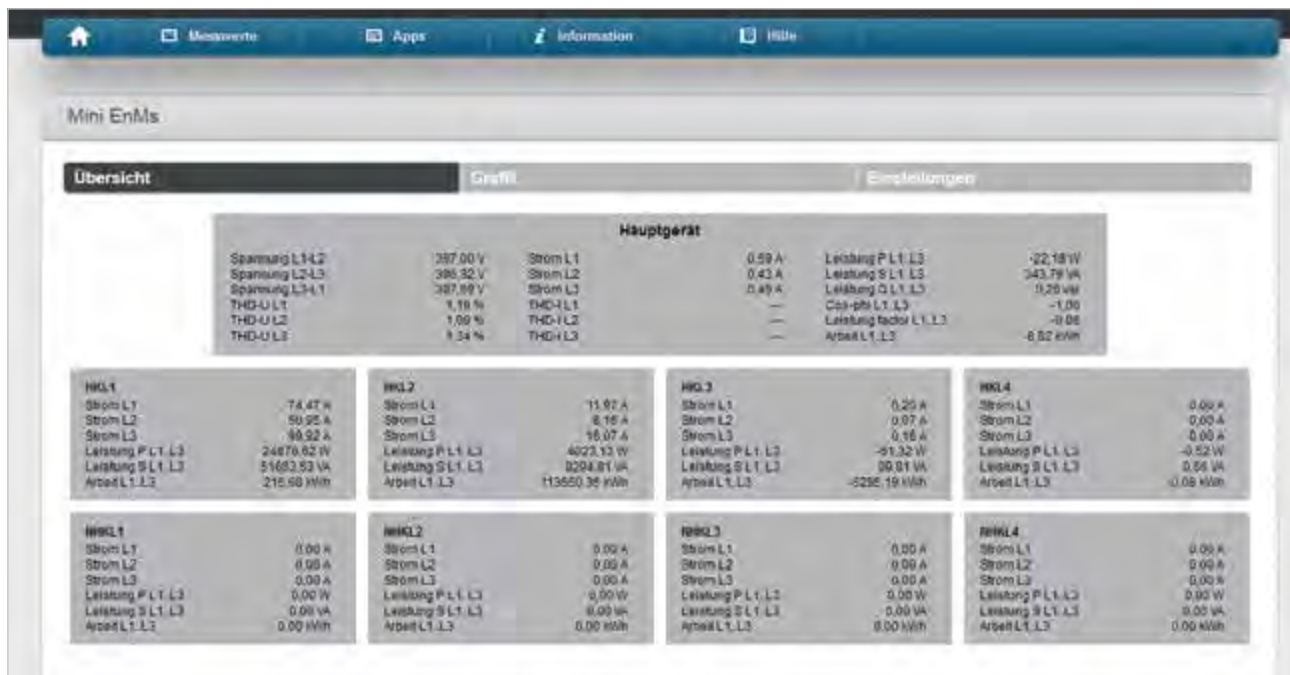
Artikel-Nr. 5100266

Mit der APP „Mini EnMs“ richten Sie ein kleines, lokales, web-basiertes Energiemanagement-System für maximal 16 Janitza-Geräte ohne Speicher ein. Online- und historische Daten der Master- und Slavegeräte werden über das webbasierte User Interface angezeigt. Dabei dient das Mastergerät zusätzlich als Datensammler der Slave-Geräte.

- Optimiert für den Einsatz auf PCs, Laptops oder Tablet-PCs
- Auswahl von Messgrößen des Master-Gerätes und der Slave-Geräte per Drag and Drop
- Auswahl des gewünschten Zeitfensters mit der integrierten Kalenderfunktion
- Die Hauptgrößen der Modbus-Slaves werden auf dem „Hauptmessgerät“ gespeichert und dort angezeigt
- Keine externen Server oder Softwarepakete erforderlich; ein Standard-Browser genügt

- Maximal 16 Slaves (UMG 103-CBM oder UMG 96RM)
- Speichervariable für Slave-Geräte
 - Strom L1, L2, L3
 - Summe Wirkleistung
 - Summe Scheinleistung
 - Summe Wirkenergie
- Der Master sammelt die Daten und stellt diese auf seiner eigenen Geräte-Homepage zur Verfügung. Die APP wurde für kleine Applikationen ohne GridVis® Einsatz entwickelt.
- Seriennummer wird benötigt

Geeignet für: UMG 604 / UMG 605 / UMG 509 / UMG 512-PRO und PRO-Serie



APP MULTITOUCH

Artikel-Nr. 5100207

- Liest 30 Messwerte (fest voreingestellt) von bis zu 31 Slave-Geräten (konfigurierbar) über RS485 aus
- Ablage der Messwerte im Master auf globalen Variablen bzw. auf BACnet-Datenpunkten
- Darstellung der Messwerte erfolgt über die Homepage des Gerätes (Browser mit FLASH-PlugIn erforderlich)
- Erweiterung für Livewert-Anzeige
- Integrierte BACnet-Gateway-Funktion (Option, Art.-Nr. 5216083)
- Die BACnet-ID ist über die Homepage änderbar
- Programm installiert ein Steuerprogramm
- Mögliche Kommunikationsfehler (RS485-Bus) über eine Statusanzeige direkt ersichtlich
- Anzahl der Geräte und Gerätebeschreibung über die Mastergeräte-Homepage konfigurierbar
- Der Master wird automatisch erkannt und unter dem Feld Gerätetyp eingetragen
- Die BACnet-Konfiguration erfolgt ebenfalls über die Mastergeräte-Homepage
- Jedem Gerät kann eine eigene BACnet-ID zugewiesen werden
- EDE-File für den Import der BACnet-Datenpunkte in eine BACnet-GLT befindet sich im Lieferumfang der APP

Geeignet für: UMG 604 / UMG 605 / UMG 96-PN / UMG 96-PA / UMG 509 / UMG 512 und PRO-Serie



Abb.: Übersichtsseite der Messwerte



Abb.: Konfigurationsseite: Vergabe der Namen und Grundeinstellungen



Abb.: BACnet-Konfiguration



Abb.: Messwertseite Slave-Ansicht

APP RCM-ANALYSE

Artikel-Nr. 5100312

- APP mit umfangreichen Möglichkeiten, Grenzwerte einzustellen und Fehlerströme im Detail zu analysieren
- Über ein Gateway können bis zu 20 RCM-Kanäle verwaltet und ausgewertet werden
- Die Auswertung geht über sämtliche Fehlerstromarten mit einer dazugehörigen Frequenzanalyse
- So können beispielsweise 50 Hz, reine DC oder hochfrequente Fehlerströme im Bereich 20 kHz einzeln dargestellt werden
- Dadurch wird die Art des Fehlers schnell ersichtlich und der Benutzer weiß wo er suchen muss
- Zusätzlich ermöglicht die Applikation die bewährte dynamische Grenzwertbildung mit Janitza Energiemessgeräten
- Jedem der 20 RCM-Kanäle können Energiemessgeräte zugewiesen werden und Grenzwerte in Abhängigkeit zur Leistung berechnet werden

Geeignet für: UMG 604-PRO / UMG 605-PRO / UMG 509-PRO und UMG 512-PRO



APP SNMP

Artikel-Nr. 5100310

- APP überwacht die auf der Webseite und in der GridVis® eingestellten Grenzwerte und sendet bei Überschreitung einen SNMP-Trap
- Frei einstellbare Trap-Nummer
- Bis zu 2 Hosts einstellbar
- Seriennummer wird benötigt

Geeignet für: UMG 604 / UMG 605 / UMG 509 / UMG 512 und PRO-Serie



Abb.: Konfigurationsseite auf einem UMG ohne RCM-Funktionalität



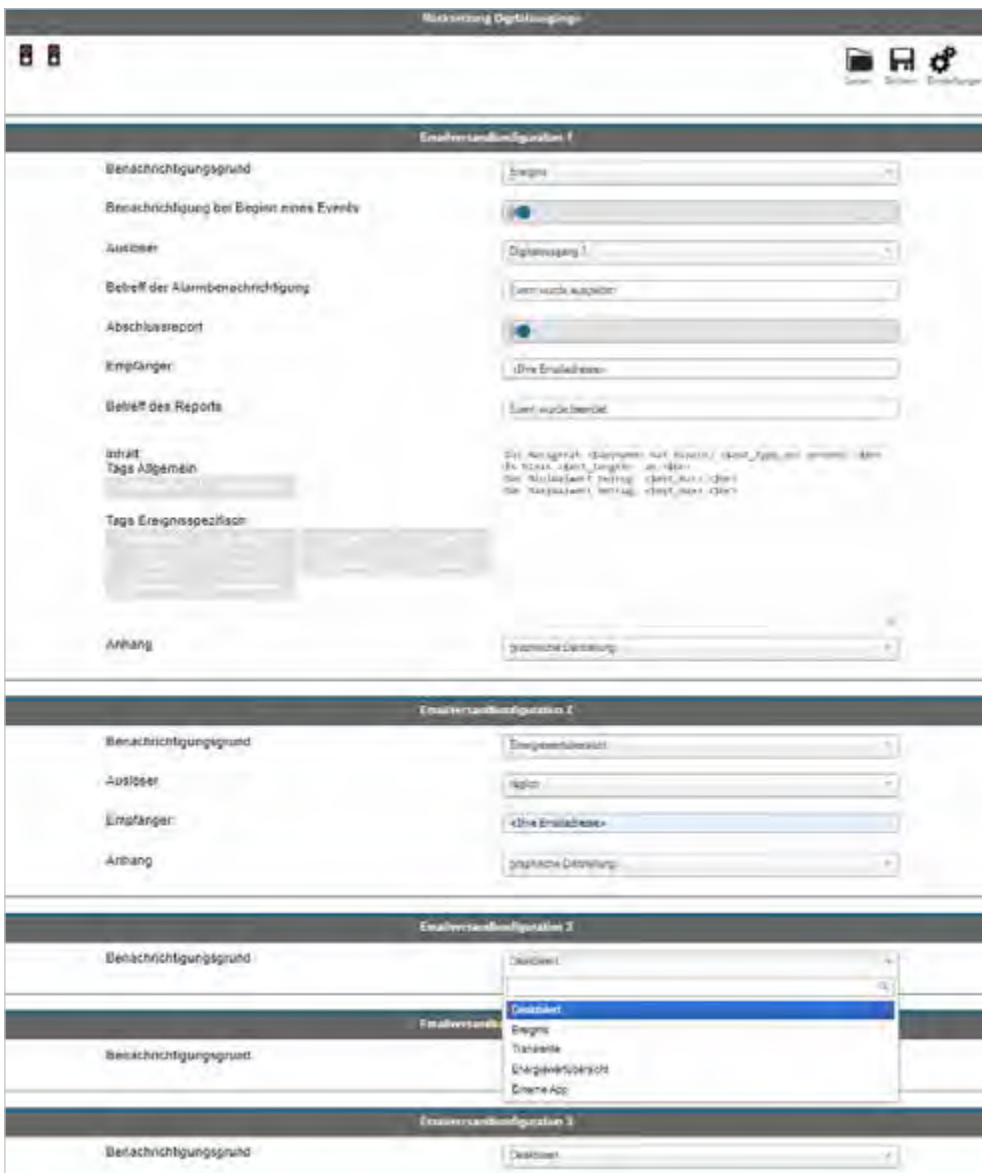
Abb.: Konfigurationsseite auf einem UMG mit RCM-Funktionalität

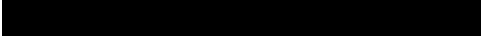
APP STÖRMELDUNG

Artikel-Nr. 5100209

- Konfigurierbares Jasic®-Programm zum Versenden von Störmeldungen per E-Mail
- Je nach Konfiguration, Versand von Störmeldungen bei folgenden Ereignissen: Gesamtklirrfaktor Spannung überschritten, Kurzzeitunterbrechung erkannt, Transiente festgestellt
- Speicherung der Zählerstände der Ereignis- und Transientenmeldungen im Modbus-Register
- Möglichkeit, über eine Schnittstelle weitere Messwerte zu überwachen (nicht inklusive)
- E-Mails mit Verbrauchswerten für Tag, Woche und Monat können gesendet werden (es wird ein nicht verschlüsselter Mailserver benötigt)
- Seriennummer wird benötigt

Geeignet für: UMG 604 / UMG 605 / UMG 509 / UMG 512 und PRO-Serie



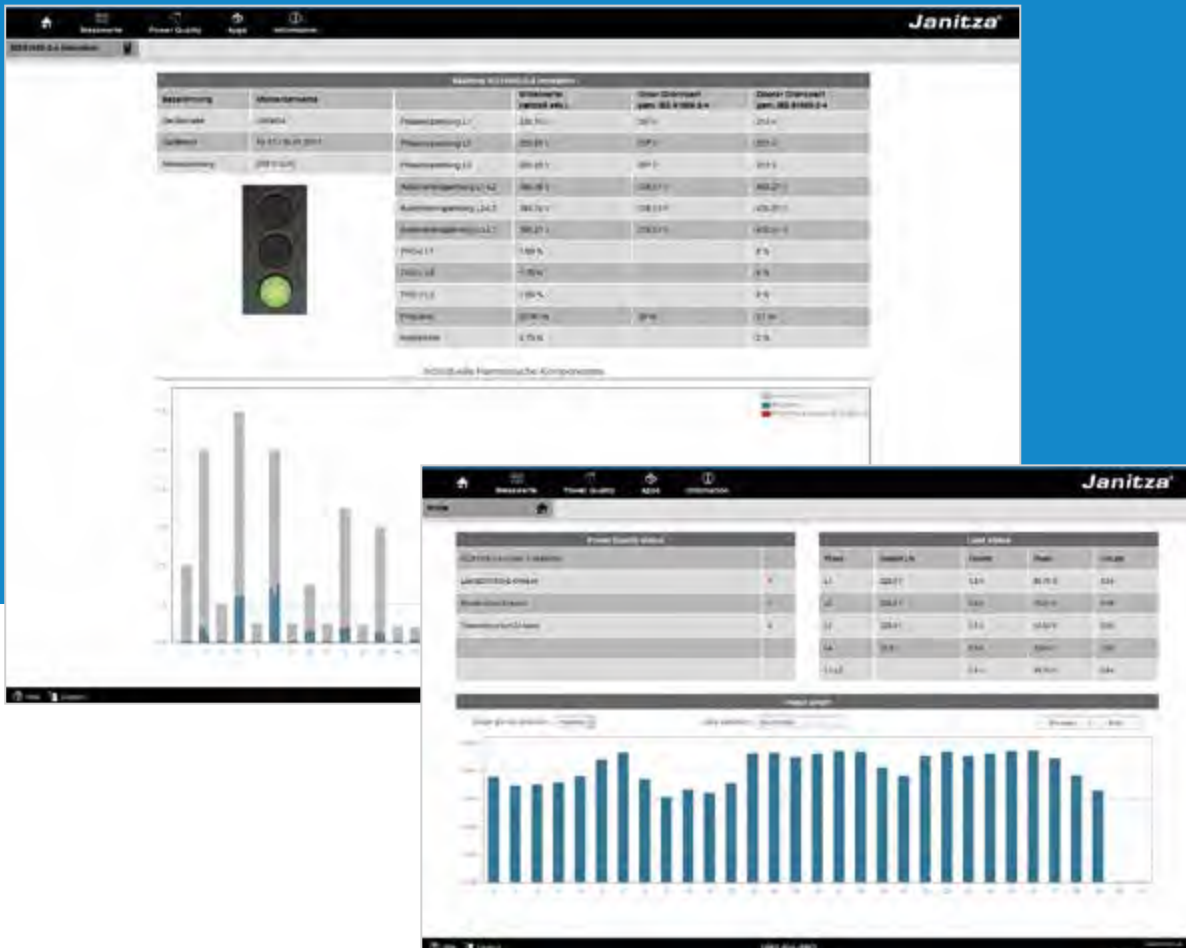


ENERGIEMANAGEMENT UND PQ-ANALYSE ONLINE

Für Anwender, die die Software GridVis® nicht installieren möchten oder benötigen, bietet sich die geräteeigene Homepage der Messgeräte an. Für den Zugang ist lediglich ein handelsüblicher Web-Browser und eine Ethernet-Verbindung erforderlich. Jedes Messgerät verfügt über einen integrierten Web-Server, der eine passwortgeschützte Homepage zur Verfügung stellt. Über diese ist das Gerät genauso umfassend bedienbar, wie über das Gerätedisplay. Online- und historische Messdaten (standardmäßig Energieverbräuche) sowie die Spannungsqualitätsanalyse lassen sich abrufen. Über die Display-Anzeige kann man das Messgerät fernsteuern und konfigurieren. Da neben elektrischen Standardwerten eine Vielzahl von PQ-Messwerten anzeigbar ist, stellt die Messgeräte-Homepage für viele Anwender eine Basis-konfiguration für ein Monitoringsystem dar.

- Zugang zur leistungsfähigen Messgeräte-Homepage über Webbrowser
- Keine Softwareinstallation notwendig
- Onlinedaten, historische Daten u.v.m. direkt über die Messgeräte-Homepage abrufbar
- Funktionserweiterung durch APPs möglich
- Fernbedienung des Gerätedisplays über die Homepage
- Passwortschutz möglich

MESSGERÄTE-HOMEPAGE



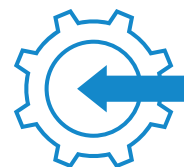
VERFÜGBARKEIT

Schnelles Abrufen wichtiger Messdaten ohne Programminstallation



VISUALISIERUNG

Daten bequem visualisieren und analysieren

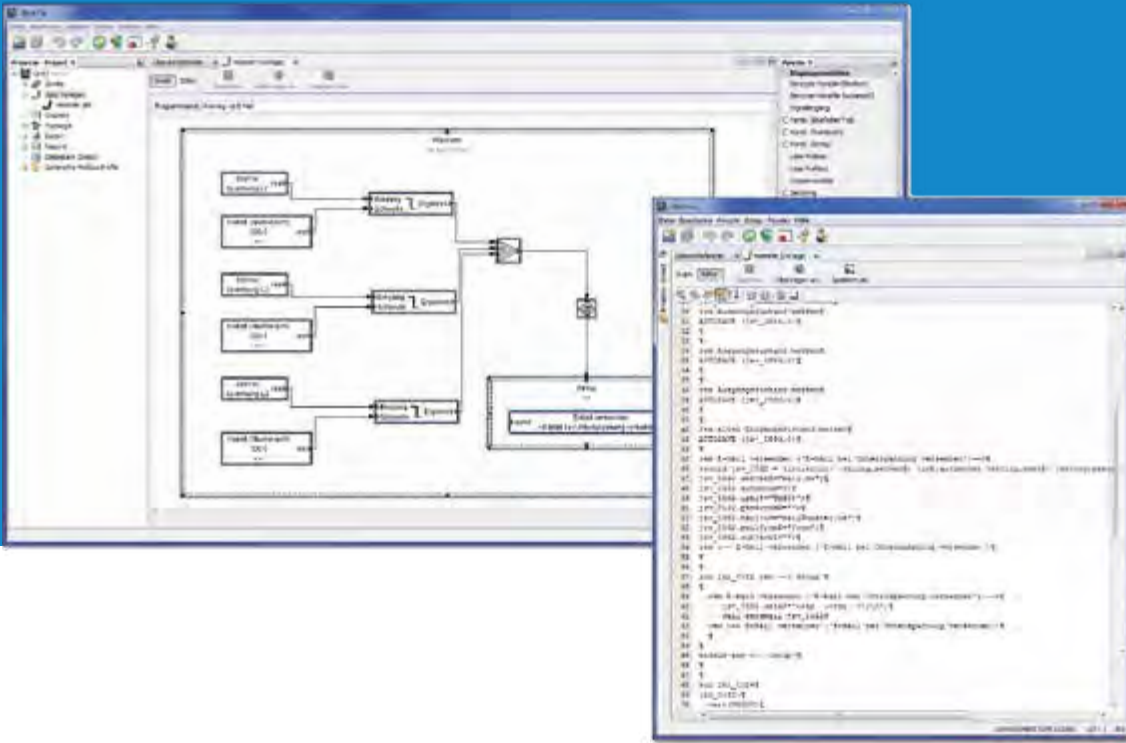


INTEGRATION

Keine Installation notwendig

PROGRAMMIERSPRACHE

- Spezielle Programmier- / Scriptsprache für die Messgeräte UMG 604-PRO / UMG 605-PRO / UMG 509-PRO und UMG 512-PRO
- Funktionalität des Messgeräts um eigene Aufgaben erweitern
- Bedienerfreundliche, grafische Programmierung zur Erstellung und Konfiguration von mathematischen Funktionen und logischen Verknüpfungen
- Geräteeigene Digitalausgänge können gesetzt und -eingänge mühelos ausgewertet werden
- Über Modbus Register externer Geräte verarbeiten und beschreiben (lizenzpflichtig)
- Freie Konfiguration von Grenzwertverletzungen, Zeitschaltfunktionen oder Aufzeichnung spezieller Werte
- Erstellte Programme als File ablegen oder dem Messgerät übermitteln
- 7 Speicherplätze mit jeweils 128 kByte
- Gleichzeitiges Abspielen der 7 Programme
- Freie Programmierung des Jasic® Quellcodes durch den Anwender



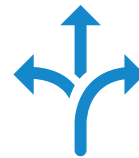
ERWEITERBAR

Geräte um individuelle Funktionen erweitern



LÖSUNGSORIENTIERT

Grafische und benutzerfreundliche Programmierung



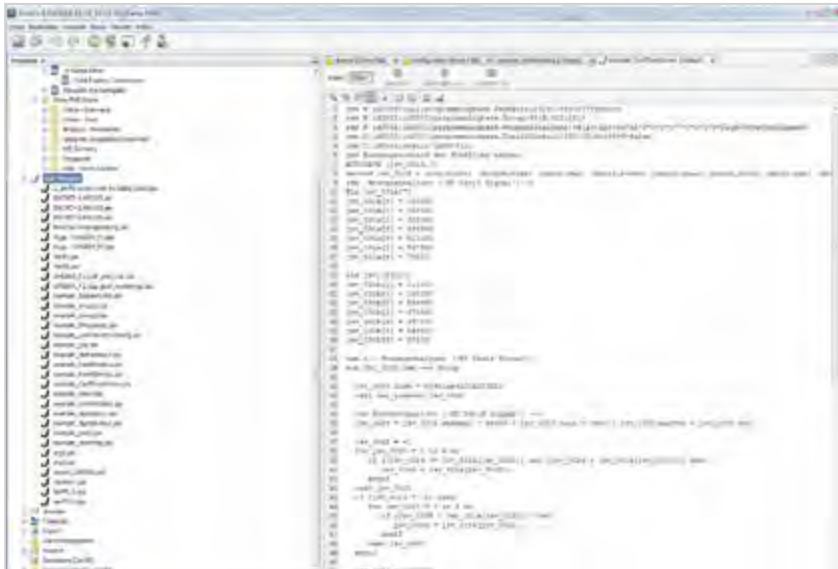
FLEXIBILITÄT

Hohe Flexibilität durch umfangreiche Programmfunktionen

PROGRAMMIERSPRACHE JASIC®

Vielfältige Programmiermöglichkeiten

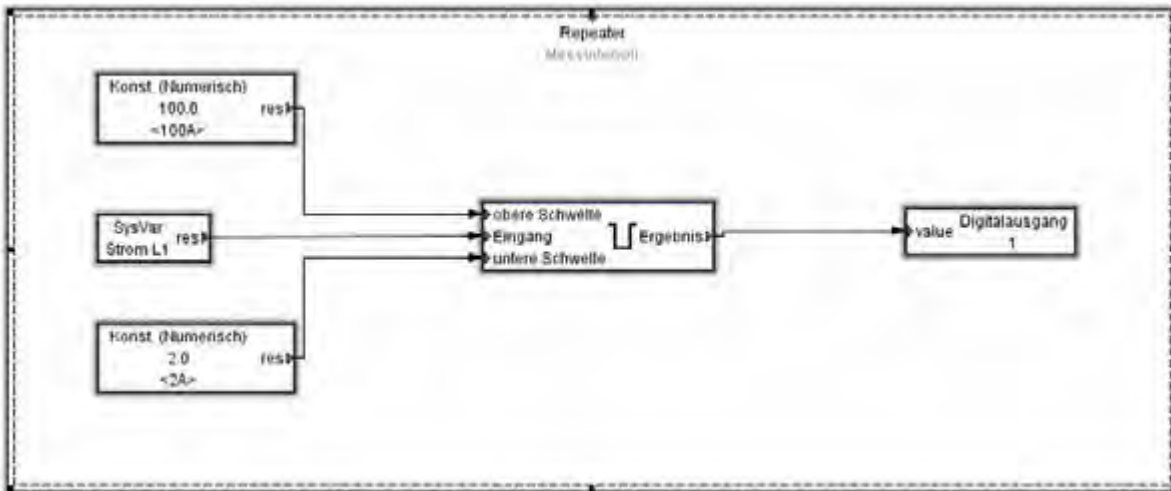
- Bedienerfreundliche, grafische Programmierung
- Funktionen im Gerät individuell erweitern
- Mathematische Funktionen & logische Verknüpfungen
- Freie Programmierung des Jasic® Quellcodes
- Freie Konfiguration von Grenzwertverletzungen, Zeitschaltfunktionen oder Aufzeichnung spezieller Werte
- Geräteeigene Digitalausgänge setzen
- Digitaleingänge mühelos auswerten



Grafische Programmierung: Beispiele Grenzwertüberwachung (Vergleicher)

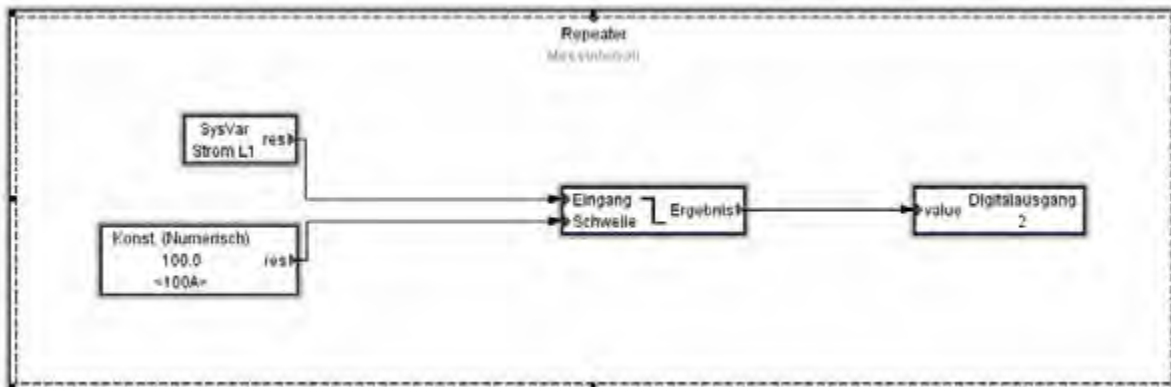
Beispiel 1

- Überwachung des Stromes L1: Festlegung der Schwellwerte mittels Konstanten
- Digitalausgang 1 signalisiert die Überschreitung der vordefinierten Werte



Beispiel 2

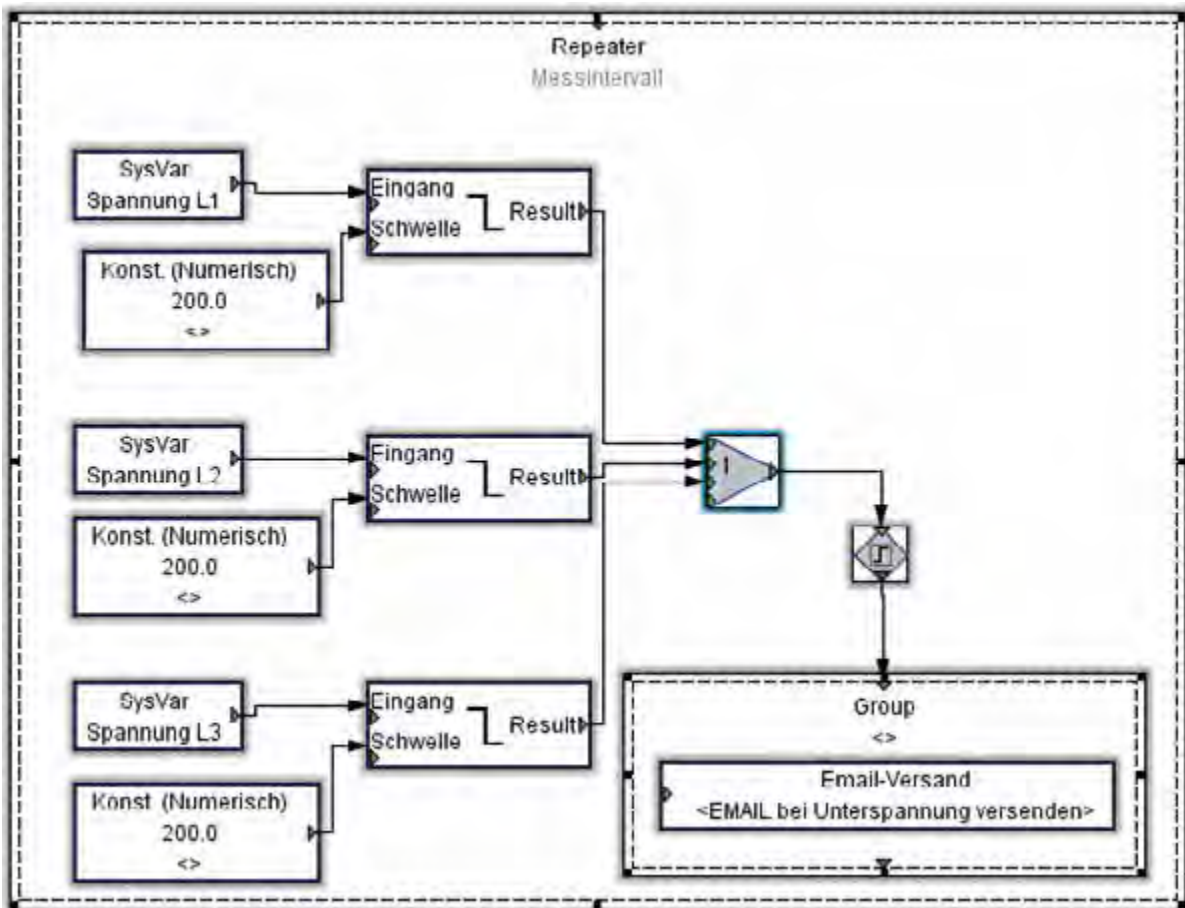
- Arbeitet mit nur einer Untergrenze (in diesem Fall 100 A)
- Bei Unterschreitung des Stroms unter 100 A wird der Digitalausgang 2 aktiviert

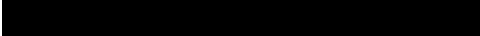


Grafische Programmierung: Beispiele Grenzwertüberwachung (Vergleicher)

Beispiel 3

- Bei Überschreitung der vordefinierten Einstellungen wird eine E-Mail verschickt
- In diesem Beispiel erfolgt der Versand bei einer Unterspannung von $< 200\text{ V}$ in den Phasen L1, L2 oder L3
- Zusätzliche Information: Spannungswerte aus den 3 Phasen zum Zeitpunkt der Unterspannung







PRODUKTE

**Abgangskästen für
Schienenverteiler**

364 AKM – Stromschienenabgangskästen

**ABGANGSKÄSTEN FÜR
SCHIENENVERTEILER**



AKM Serie
Stromschienenabgangskästen

ABGANGSKÄSTEN FÜR SCHIENENVERTEILER

**Abgangskästen für
Schienerverteiler**

364 AKM – Stromschienerabgangskästen

STROMSCHIENEN- ABGANGSKÄSTEN



KOMFORT

- Plug & Play-Installation
- Bauart geprüft nach DIN EN 61439
- Transparenz auf der gesamten Stromschiene

SCHNITTSTELLEN

- RJ45
- 2 x M12
- RS485

KOMMUNIKATION

- Ethernet
- Modbus

SICHERHEIT

- Leistungsabgang mit NH-Sicherungen abgesichert (max. Strom je nach Variante)
- Messung der Kasteninnentemperatur mit PT100-Fühler

ANPASSUNGSFÄHIG

- Mit verschiedenen Messgeräte verfügbar
- Frei wählbare Kabelabgangsrichtung vereinfacht den Einbau
- Drehmöglichkeiten des Displays um 180° für seitenrichtige Anzeige
- Varianten mit und ohne Display

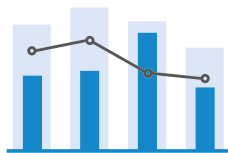
OPTIONALER IMPULSEINGANG

- Optionaler Digitaleingang zur Erfassung beliebiger Prozessgrößen (z.B. Druckluft oder Wasser)
- Gemessene Werte werden im AKM normiert und zwischengespeichert

OPTIONALE ERWEITERTE DIFFERENZSTROMMESSUNG

- Erfassung von pulsierenden Fehlerströmen bis 20 kHz (Typ B+) nach IEC 62020
- Alternative zur Isolationsmessung in TN-S-Systemen und damit reduzierter Prüfaufwand an ortsfesten elektrischen Anlagen im Rahmen der DGUV V3

AKM SERIE



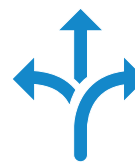
ENERGIEMANAGEMENT

Maximale Transparenz
an der Stromschiene



KOMPLETTLÖSUNG

Die gesamte Messtechnik fertig
installiert in einem Kasten



FLEXIBILITÄT

Verfügbar in verschiedenen
Ausführungen und Varianten

STROMSCHIENENABGANGSKASTEN – MASSZEICHNUNG

Alle Maßangaben in mm

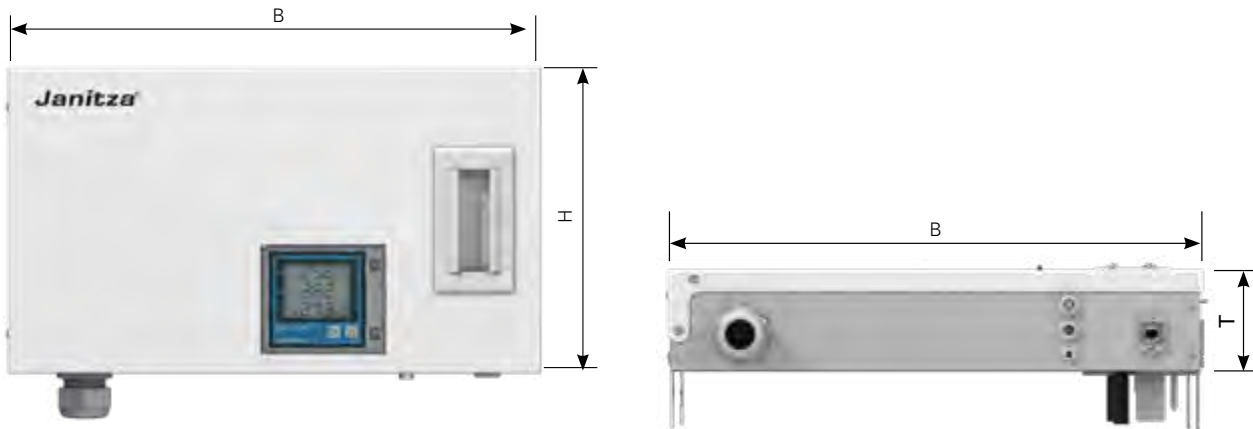


Abb.: Beispiel AKM 96RM-E-125 (Geräteansichten abhängig vom Gerätetyp)

| TYP | BREITE* (B IN mm) | HÖHE* (H IN mm) | TIEFE* (T IN mm) |
|-------------|-------------------|-----------------|------------------|
| AKM xxx-125 | 530 | 305 | 105 |
| AKM xxx-250 | 662 | 406 | 202 |
| AKM xxx-400 | 862 | 406 | 202 |
| AKM xxx-530 | 862 | 406 | 352 |

* Angaben können geringfügig abweichen.

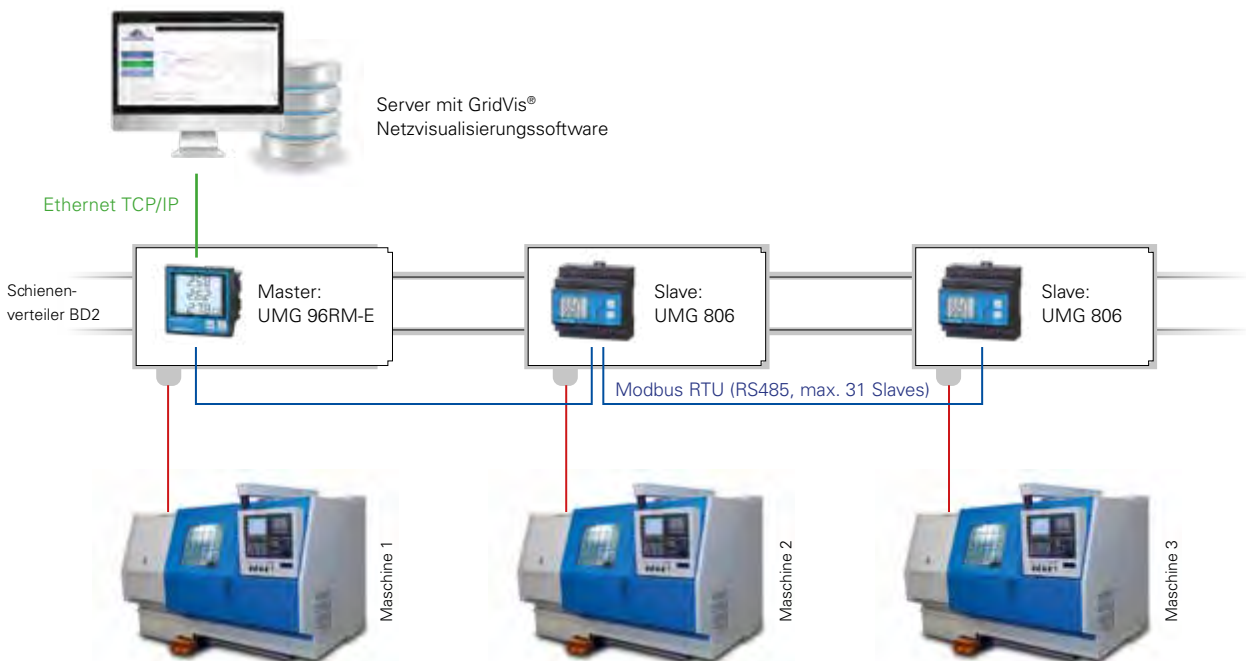


Abb.: Einfache Bus-Installation durch den Aufbau von Master-Slave-Strukturen

STROMSCHIENENABGANGSKASTEN – TECHNISCHE DATEN

| AKM 96-PA – STROMSCHIENEN-ABGANGSKASTEN MIT MESSGERÄT UMG 96-PA | | | | |
|-----------------------------------------------------------------|------------------|------------------|------------------|------------------|
| TYP | AKM 96-PA - 125 | AKM 96-PA - 250 | AKM 96-PA - 400 | AKM 96-PA - 530 |
| ARTIKEL-NR. | 6000110 | 6000111 | 6000112 | 6000113 |
| Maximaler Abgangsstrom | 125 A | 250 A | 400 A | 530 A |
| Stromwandler | 150 A / 5 A Kl.1 | 250 A / 5 A Kl.1 | 400 A / 5 A Kl.1 | 600 A / 5 A Kl.1 |
| Strommessung 3P, 3P+N | • | • | • | • |
| Ethernet-Schnittstelle (RJ45-Buchse) | • | • | • | • |
| RS485-Schnittstelle (1x Buchse, 1x Stecker) | • | • | • | • |
| Schutzschalter (Messgeräte-Absicherung) | • | • | • | • |
| Temperaturmessung (PT 100-Fühler) | • | • | • | • |
| RCM-Messung Typ A | • | • | • | • |
| RCM-Messung ¹⁾ Typ A/B/B+ | RCMplus optional | RCMplus optional | RCMplus optional | RCMplus optional |
| Stromwandler zur RCM-Messung | CT-AC RCM 35N | CT-AC RCM 80N | CT-AC RCM 110N | CT-AC RCM 140N |
| Digitaleingang mit 24 V-Versorgung ²⁾ | DI optional | DI optional | DI optional | DI optional |

¹⁾ siehe Option -RCMplus

²⁾ siehe Option -DI

| AKM 96PAMIDPLUS – STROMSCHIENEN-ABGANGSKASTEN MIT MESSGERÄT UMG 96-PA-MID+ | | | | |
|----------------------------------------------------------------------------|------------------------|------------------------|------------------------|------------------------|
| TYP | AKM 96PAMID-PLUS - 125 | AKM 96PAMID-PLUS - 250 | AKM 96PAMID-PLUS - 400 | AKM 96PAMID-PLUS - 530 |
| ARTIKEL-NR. | 6000133 | 6000134 | 6000135 | 6000136 |
| Maximaler Abgangsstrom | 125 A | 250 A | 400 A | 530 A |
| Stromwandler | 150 A / 5 A Kl.1 | 250 A / 5 A Kl.1 | 400 A / 5 A Kl.1 | 600 A / 5 A Kl.1 |
| Strommessung 3P, 3P+N | • | • | • | • |
| Ethernet-Schnittstelle (RJ45-Buchse) | • | • | • | • |
| RS485-Schnittstelle (1x Buchse, 1x Stecker) | • | • | • | • |
| Schutzschalter (Messgeräte-Absicherung) | • | • | • | • |
| Temperaturmessung (PT 100-Fühler) | • | • | • | • |
| RCM-Messung Typ A | • | • | • | • |
| RCM-Messung ¹⁾ Typ A/B/B+ | RCMplus optional | RCMplus optional | RCMplus optional | RCMplus optional |
| Stromwandler zur RCM-Messung | CT-AC RCM 35N | CT-AC RCM 80N | CT-AC RCM 110N | CT-AC RCM 140N |
| Digitaleingang mit 24 V-Versorgung | DI optional | DI optional | DI optional | DI optional |
| Anzeige der eichrechtlich relevanten Wirkenergie-Messwerte | • | • | • | • |
| Manipulationssicherer Zählerstandgang | • | • | • | • |

¹⁾ siehe Option -RCMplus

²⁾ siehe Option -DI

STROMSCHIENENABGANGSKASTEN – TECHNISCHE DATEN

| AKM 96PQL – STROMSCHIENEN-ABGANGSKASTEN MIT MESSGERÄT UMG 96-PQ-L | | | | |
|-------------------------------------------------------------------|------------------|------------------|------------------|------------------|
| TYP | AKM 96PQL - 125 | AKM 96PQL - 250 | AKM 96PQL - 400 | AKM 96PQL - 530 |
| ARTIKEL-NR. | 6000129 | 6000130 | 6000131 | 6000132 |
| Maximaler Abgangsstrom | 125 A | 250 A | 400 A | 530 A |
| Stromwandler | 150 A / 5 A Kl.1 | 250 A / 5 A Kl.1 | 400 A / 5 A Kl.1 | 600 A / 5 A Kl.1 |
| Strommessung 3P, 3P+N | • | • | • | • |
| Ethernet-Schnittstelle (RJ45-Buchse) | • | • | • | • |
| RS485-Schnittstelle (1x Buchse, 1x Stecker) | • | • | • | • |
| Schutzschalter (Messgeräte-Absicherung) | • | • | • | • |
| Temperaturmessung (PT 100-Fühler) | • | • | • | • |
| RCM-Messung Typ A | • | • | • | • |
| RCM-Messung ¹⁾ Typ A/B/B+ | RCMplus optional | RCMplus optional | RCMplus optional | RCMplus optional |
| Stromwandler zur RCM-Messung | CT-AC RCM 35N | CT-AC RCM 80N | CT-AC RCM 110N | CT-AC RCM 140N |
| Digitaleingang mit 24 V-Versorgung ²⁾ | DI optional | DI optional | DI optional | DI optional |

1) siehe Option -RCMplus

2) siehe Option -DI

| AKM 806 – STROMSCHIENEN-ABGANGSKASTEN MIT MESSGERÄT UMG 806 | | | | |
|-------------------------------------------------------------|------------------|------------------|------------------|------------------|
| TYP | AKM 806 - 125 | AKM 806 - 250 | AKM 806 - 400 | AKM 806 - 530 |
| ARTIKEL-NR. | 6000105 | 6000106 | 6000107 | 6000108 |
| Maximaler Abgangsstrom | 125 A | 250 A | 400 A | 530 A |
| Stromwandler | 150 A / 5 A Kl.1 | 250 A / 5 A Kl.1 | 400 A / 5 A Kl.1 | 600 A / 5 A Kl.1 |
| Strommessung 3P, 3P+N | • | • | • | • |
| Ethernet-Schnittstelle (RJ45-Buchse) | • | • | • | • |
| RS485-Schnittstelle (1x Buchse, 1x Stecker) | • | • | • | • |
| Schutzschalter (Messgeräte-Absicherung) | • | • | • | • |
| Temperaturmessung (PT 100-Fühler) | • | • | • | • |
| RCM-Messung Typ A | • | • | • | • |
| RCM-Messung ¹⁾ Typ A/B/B+ | RCMplus optional | RCMplus optional | RCMplus optional | RCMplus optional |
| Stromwandler zur RCM-Messung | CT-AC RCM 35N | CT-AC RCM 80N | CT-AC RCM 110N | CT-AC RCM 140N |

1) siehe Option -RCMplus

| OPTIONEN ZU DEN GERÄTEN* | TYP | ARTIKEL-NR. |
|--------------------------------------------------------------------------------------------|---------|-------------|
| Erweiterte Differenzstrommessung Typ A/B/B+ mit Überwachungsgerät RCM 202-AB | RCMplus | 6000115 |
| Digitaleingang zur Erfassung externer Impulse mit Netzteil zur Versorgung des Impulsgebers | DI | 6000116 |

* Die jeweiligen Optionen müssen immer zusammen mit dem Grundgerät bestellt werden, eine Nachrüstung ist nicht möglich.

STROMSCHIENENABGANGSKASTEN – TECHNISCHE DATEN

| AKM 96RM-E – STROMSCHIENEN-ABGANGSKASTEN MIT MESSGERÄT UMG 96RM-E | | | | |
|-------------------------------------------------------------------|------------------|------------------|------------------|------------------|
| TYP | AKM RM-E - 125 | AKM RM-E - 250 | AKM RM-E - 400 | AKM RM-E - 530 |
| ARTIKEL-NR. | 6000101 | 6000102 | 6000103 | 6000104 |
| Maximaler Abgangsstrom | 125 A | 250 A | 400 A | 530 A |
| Stromwandler | 150 A / 5 A Kl.1 | 250 A / 5 A Kl.1 | 400 A / 5 A Kl.1 | 600 A / 5 A Kl.1 |
| Strommessung 3P, 3P+N | • | • | • | • |
| Ethernet-Schnittstelle (RJ45-Buchse) | • | • | • | • |
| RS485-Schnittstelle (1x Buchse, 1x Stecker) | • | • | • | • |
| Schutzschalter (Messgeräte-Absicherung) | • | • | • | • |
| Temperaturmessung (PT 100-Fühler) | • | • | • | • |
| RCM-Messung Typ A | • | • | • | • |
| RCM-Messung ¹⁾ Typ A/B/B+ | RCMplus optional | RCMplus optional | RCMplus optional | RCMplus optional |
| Stromwandler zur RCM-Messung | CT-AC RCM 35N | CT-AC RCM 80N | CT-AC RCM 110N | CT-AC RCM 140N |
| Digitaleingang mit 24 V-Versorgung ²⁾ | DI optional | DI optional | DI optional | DI optional |

¹⁾ siehe Option -RCMplus
²⁾ siehe Option -DI

| AKM 96RMPN – STROMSCHIENEN-ABGANGSKASTEN MIT MESSGERÄT UMG 96RM-PN | | | | |
|--------------------------------------------------------------------|------------------|------------------|------------------|------------------|
| TYP | AKM 96RMPN - 125 | AKM 96RMPN - 250 | AKM 96RMPN - 400 | AKM 96RMPN - 530 |
| ARTIKEL-NR. | 6000137 | 6000138 | 6000139 | 6000140 |
| Maximaler Abgangsstrom | 125 A | 250 A | 400 A | 530 A |
| Stromwandler | 150 A / 5 A Kl.1 | 250 A / 5 A Kl.1 | 400 A / 5 A Kl.1 | 600 A / 5 A Kl.1 |
| Strommessung 3P, 3P+N | • | • | • | • |
| Ethernet-Schnittstelle (RJ45-Buchse) | • | • | • | • |
| RS485-Schnittstelle (1x Buchse, 1x Stecker) | • | • | • | • |
| Schutzschalter (Messgeräte-Absicherung) | • | • | • | • |
| Temperaturmessung (PT 100-Fühler) | • | • | • | • |
| RCM-Messung Typ A | • | • | • | • |
| RCM-Messung ¹⁾ Typ A/B/B+ | RCMplus optional | RCMplus optional | RCMplus optional | RCMplus optional |
| Stromwandler zur RCM-Messung | CT-AC RCM 35N | CT-AC RCM 80N | CT-AC RCM 110N | CT-AC RCM 140N |
| Digitaleingang mit 24 V-Versorgung ²⁾ | DI optional | DI optional | DI optional | DI optional |

¹⁾ siehe Option -RCMplus
²⁾ siehe Option -DI

| OPTIONEN ZU DEN GERÄTEN* | TYP | ARTIKEL-NR. |
|--------------------------------------------------------------------------------------------|---------|-------------|
| Erweiterte Differenzstrommessung Typ A/B/B+ mit Überwachungsgerät RCM 202-AB | RCMplus | 6000115 |
| Digitaleingang zur Erfassung externer Impulse mit Netzteil zur Versorgung des Impulsgebers | DI | 6000116 |

* Die jeweiligen Optionen müssen immer zusammen mit dem Grundgerät bestellt werden, eine Nachrüstung ist nicht möglich.

STROMSCHIENENABGANGSKASTEN – TECHNISCHE DATEN

| AKM 103 – STROMSCHIENEN-ABGANGSKASTEN MIT MESSGERÄT UMG 103-CBM | | | | |
|-----------------------------------------------------------------|------------------|------------------|------------------|------------------|
| TYP | AKM 103 - 125 | AKM 103 - 250 | AKM 103 - 400 | AKM 103 - 530 |
| ARTIKEL-NR. | 6000141 | 6000142 | 6000143 | 6000144 |
| Maximaler Abgangsstrom | 125 A | 250 A | 400 A | 530 A |
| Stromwandler | 150 A / 5 A Kl.1 | 250 A / 5 A Kl.1 | 400 A / 5 A Kl.1 | 600 A / 5 A Kl.1 |
| Strommessung 3P | • | • | • | • |
| RS485-Schnittstelle (1x Buchse, 1x Stecker) | • | • | • | • |
| Schutzschalter (Messgeräte-Absicherung) | • | • | • | • |

ALLGEMEIN

| | |
|----------------------------------------|-----------------------------------------------------------------------------------------------------------------------------------------------------------------------------------------------------------------------------------------------------------------------------------------------------------------------|
| Produktbezeichnung | Abgangskasten AKM für Schienenverteilersystem BD2 |
| Bauart geprüft nach | DIN EN 61439 |
| Fremdkörper- und Wasserschutz | IP 54 gemäß DIN EN 61439-1 |
| Betriebsspannung | Typ AKM 806: max. 230 V / 400 V (±10 %) Typ AKM 96RME: max. 277 V / 480 V (±10 %) Typ AKM 96RMPN: max. 277 V / 480 V (±10 %) Typ AKM 96PA: max. 277 V / 480 V (±10 %) Typ AKM 96PAMID: max. 277 V / 480 V (±10 %) Typ AKM 96PQL: max. 277 V / 480 V (±10 %) Typ AKM 103: max. 277 V / 480 V (±10 %) |
| Betriebsstrom (abhängig vom Gerätetyp) | max. 125 A / 250 A / 400 A / 530 A |
| Umgebungstemperaturbereich | -10 °C bis +55 °C |
| Relative Luftfeuchte | 0 bis 75 % RH |
| Betriebshöhe | 0 bis 2000 m über NN |
| Verschmutzungsgrad | 2 |
| Einbaulage | senkrecht oder waagrecht |
| Verlustleistung gesamt | 97 W |
| Lüftung | keine Fremdlüftung erforderlich |

LEISTUNGSABGANG

| | |
|---------------------------------------------------|-----------------------------------------------------------------------------------------------------------------------------------------------------------------------------------------------------------------------------------------------------------------------------------------------------------------------|
| Spannung | Typ AKM 806: max. 230 V / 400 V (±10 %) Typ AKM 96RME: max. 277 V / 480 V (±10 %) Typ AKM 96RMPN: max. 277 V / 480 V (±10 %) Typ AKM 96PA: max. 277 V / 480 V (±10 %) Typ AKM 96PAMID: max. 277 V / 480 V (±10 %) Typ AKM 96PQL: max. 277 V / 480 V (±10 %) Typ AKM 103: max. 277 V / 480 V (±10 %) |
| Maximal zulässiger Strom (abhängig vom Gerätetyp) | max. 125 A / 250 A / 400 A / 530 A |
| Belastungsfaktor Dauer (24 h) | 0,6 |
| Belastungsfaktor Kurzzeit (2 h) | 1,0 |
| Absicherung (abhängig vom Gerätetyp) | 3x NH, max. 125 / 250 / 400 / 530 A |
| Leiteranzahl | 5 |
| max. Anschlussquerschnitt | 125 A: 50 mm ² 250/400/530 A: 240 mm ² |
| Kurzschlussfestigkeit | über NH-Sicherung gegeben |

TECHNISCHE DATEN MESSGERÄT

| | |
|-------------------------------|-----------------------------------------------------|
| Absicherung Messgerät | Motorschutzschalter 6,3 A nach DIN EN IEC 60947-4-1 |
| Weitere Angaben zum Messgerät | siehe Datenblatt zum Messgerätes |

DIGITALER EINGANG: IMPULSERFASSUNG (OPTION)

| | |
|-------------------------------|-----------------------------------------|
| Typ | Halbleiterrelais, nicht kurzschlussfest |
| Maximale Zählerfrequenz | 20 Hz |
| Eingangssignal liegt an | 18 V .. 28 V DC (typisch 4 mA) |
| Eingangssignal liegt nicht an | 0 .. 5 V DC, Strom kleiner 0,5 mA |
| Anschluss | Buchse M8, 3-polig |
| Leitungslänge bis 30 m | nicht abgeschirmt |
| Leitungslänge größer 30 m | abgeschirmt |
| Versorgung Impulseingang | Netzteil 24 VDC, max. 1,3 A |

TEMPERATURMESSUNG

| | |
|--------|----------------------------------------------|
| Fühler | PT100 in unmittelbarer Nähe zur NH-Sicherung |
|--------|----------------------------------------------|

ETHERNET-SCHNITTSTELLE

| | |
|------------|----------------------------------------------------------------------------------------------------------------------------------------------------------------------------------------------------------------------------------------------------------------------------------------------------------------------------------------------------------------------------------------------------------------------------------------------------------------------------------------------------------------------------------------------------------------------------------------------------------------------------------------|
| Anschluss | Han PushPull RJ45 |
| Protokolle | AKM 806: Modbus/TCP, DHCP-Client, SNMP V2c AKM 96RME: TCP/IP, DHCP-Client (BootP), Modbus/TCP (Port 502), ICMP (Ping), NTP, Modbus RTU over Ethernet, FTP, SNMP AKM 96RMPN: TCP/IP, Modbus/TCP (Port 502), CMP (Ping), NTP, Modbus RTU over Ethernet (Port 8000), FTP ProfiNet (SNMP, DCP, MRP, LLDP, DCOM, RPC ...) AKM 96PA: TCP/IP, DHCP-Client (BootP), Modbus/TCP (Port 502), ICMP (Ping), NTP AKM 96PAMID: TCP/IP, DHCP-Client (BootP), Modbus/TCP (Port 502), ICMP (Ping), NTP AKM 96PQL: TCP/IP, DHCP-Client (BootP), Modbus/TCP (Port 502), ICMP (Ping), NTP AKM 103: Modbus RTU/Slave |

SERIELLE SCHNITTSTELLE

| | |
|--------------------------|--------------------------------------------------|
| RS485 - Modbus RTU/Slave | 9,6 / 19,2 / 38,4 / 57,6 / 115,2 kbps |
| Anschluss | M12, 4polig, A-kodiert; je 1x Buchse und Stecker |

DIFFERENZSTROMERFASSUNG

| | |
|-----------------------|-------------------------------------------------------------------------|
| Überwachungsgerät | Interner RCM-Eingang des Messgerätes; siehe Datenblatt zum Messgerät |
| Erfasste Fehlerströme | Typ A |

ERWEITERTE DIFFERENZSTROMERFASSUNG (OPTION)

| | |
|-----------------------|----------------|
| Überwachungsgerät | RCM 202-AB |
| Erfasste Fehlerströme | Typ A / B / B+ |



Dienstleistungen – JANITZA SERVICE





- 374** Schulungen & Trainings
- 378** Inbetriebnahmen
- 382** Kalibrierung
- 384** Mobile Leihgeräte
- 386** PQ Quick-Check
- 387** Fernwartungsverträge
- 389** Weitere Dienstleistungen

SCHULUNGEN & TRAININGS

JANITZA SCHULUNGSANGEBOT

Egal, ob Sie zum ersten Mal ein Janitza-Messgerät bedienen oder aus den gewonnenen Daten mehr Nutzen ziehen möchten – unser Schulungsangebot bringt Sie weiter! Sie haben die Wahl: Inhouse-Schulungen bei Ihnen vor Ort oder regelmäßige Trainings in unserem Schulungsgebäude in Lahnau.

Inhouse-Schulungen

Workshops für maximal acht Teilnehmer mit individuell abgestimmten Inhalten bieten wir im Rahmen einer Inhouse-Schulung an.

Schulungsangebot in Lahnau

In der Basisschulung lernen Sie an zwei aufeinanderfolgenden Schultagen, wie Sie Ihre Messgeräte mit der GridVis® Netzvisualisierungssoftware konfigurieren und die

gewonnenen Informationen optimal auswerten und darstellen können. Hierzu gehören der Einstieg in die Software, die Installation (Planer-Version, limitiert auf 5 Geräte) sowie die Beherrschung der wichtigsten Grundfunktionen. Die Schulung vermittelt den sicheren Umgang mit den Themenbereichen Energiemanagement, Spannungsqualität und Differenzstrommessung. Darauf aufbauend bieten die Janitza-Expertentage tiefere Einblicke in einzelne Themengebiete. Folgende Themenblöcke können separat gebucht werden: Großprojekte, Energiemanagement und Differenzstrom.

Unsere Schulungsleiter beraten Sie gerne:
training@janitza.de.

Der aktuelle Schulungskalender steht Ihnen unter
<https://www.janitza.de/schulungen-trainings.html>
zur Verfügung.



GridVis® SCHULUNGEN

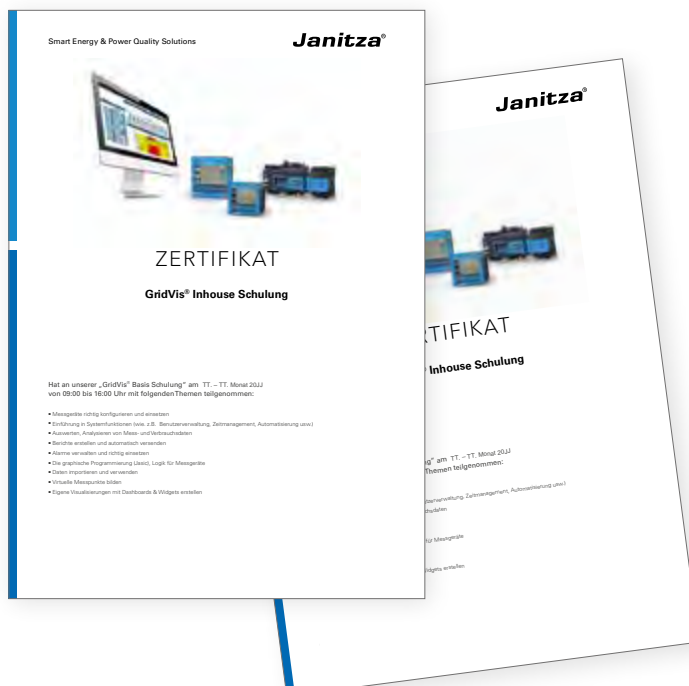
Die Netzvisualisierungssoftware GridVis® ist ein elementarer Baustein für Ihr Energiemanagement- und Spannungsqualitätsmonitoring-System. Mit der GridVis® können Messgeräte konfiguriert werden und die gesammelten Daten können angezeigt, visualisiert und analysiert werden. Unser

Schulungsangebot reicht von Schulungen für Einsteiger über individuelle Schulungen bis hin zu applikations- und branchenspezifischen Fachtagungen. Um den Lernerfolg zu gewährleisten, wird jedes Thema durch selbstständige und praxisnahe Übungen vertieft.

| GridVis® SCHULUNGEN | |
|--------------------------------------------------------------------------------------------------------------------------------------------------------------|------------------|
| BEZEICHNUNG | ARTIKEL-NR. |
| GridVis® Basis-Schulung für Einsteiger , 2 Tage* ¹ Voraussetzung: Keine | DL5101135 |
| GridVis® Experten-Schulung, Schwerpunkt: Energiemanagement , 1 Tag* ¹ Voraussetzung: Grundkenntnisse GridVis® vorhanden. | DL5101136 |
| GridVis® Experten-Schulung, Schwerpunkt: Großprojekte & Konnektivität , 1 Tag* ¹ Voraussetzung: Grundkenntnisse GridVis® vorhanden. | DL5101137 |
| GridVis® Experten-Schulung, Schwerpunkt: Spannungsqualität & RCM , 2 Tage* ¹ Voraussetzung: Grundkenntnisse GridVis® vorhanden. | DL5101138 |
| Online-Schulung GridVis® Standard , 1 Tage* ² Voraussetzung: Keine | DL5101154 |
| Online-Schulung GridVis® Expert , 2 Tage* ² Voraussetzung: Keine | DL5101155 |
| Inhouse-Schulungen vor Ort beim Kunden , 1 Tag Seminarinhalte nach Absprache. | DL5101139 |
| GridVis® Webinar-Schulung , 1 Stunde Seminarinhalte nach Absprache. | DL5101140 |

*1 Die Teilnahmegebühr beinhaltet Schulungsunterlagen, Erfrischungsgetränke, Mittagessen sowie ein Zertifikat. Ort: Firma Janitza electronics GmbH / Lahnau
 Fahrtkosten und Unterkunft sind durch die Seminarteilnehmer selbst zu tragen.

*2 Technische Voraussetzungen: Internetfähiger PC, Headset, Nutzung von TeamViewer für Windows auf dem PC der Teilnehmer.



GridVis® BASIS-SCHULUNG

Ziele der GridVis® Basis-Schulung sind:

- Sie lernen wichtige Funktionen der Hard- und Software kennen
- Sie sind fähig, mit Hilfe der GridVis® Software eigene Projekte zu erstellen und zu verwalten
- Sie können Messgeräte von Janitza richtig konfigurieren
- Sie sind in der Lage, Mess- und Verbrauchsdaten darzustellen und auszuwerten
- Sie visualisieren Messdaten mit Hilfe der GridVis® Desktop und der Webanwendung GridVis® Energy
- Sie sind in der Lage, ihre Projekte mit einer Benutzerverwaltung zu schützen
- Sie können Abläufe automatisieren und eigene Zeitpläne erstellen
- Sie wissen, wie Grenzwerte definiert werden
- Sie sind in der Lage, eigene Alarmpläne anzulegen

Weitere Schwerpunkte der GridVis® Basis-Schulung sind:

- Installation, Lizenzierung und Update der GridVis® Software
- Vertiefende Beispiele für viele Systemfunktionen (Benutzerverwaltung, Zeitmanagement, Automatisierung u.v.m.)
- Erstellen professioneller Auswertungen und Reports
- Aufzeichnungskonfiguration für Spannungsqualitäts- und Differenzstromüberwachung
- Eigene Dashboards und Widgets erstellen
- Kennzahlenbildung mit Bewertungssystem
- Virtuelle Messstellen bilden und richtig anwenden
- Programmierung unterschiedlicher UMG Messgeräte mit Jasic



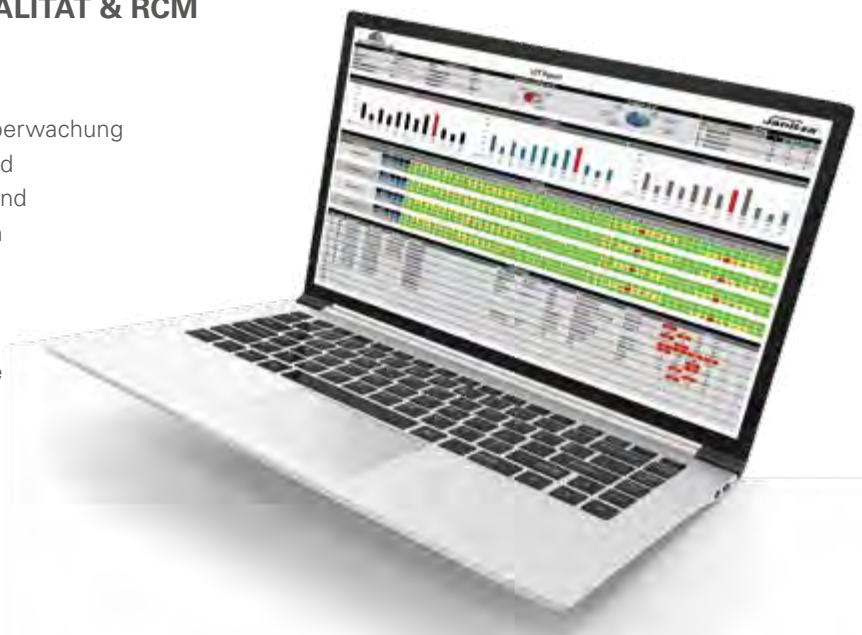
GridVis® EXPERTEN-SCHULUNG, SCHWERPUNKT: ENERGIEMANAGEMENT

- Praxis-Seminar für Personen, die für die Umsetzung der DIN EN ISO 50001 im Unternehmen verantwortlich sind
- Überblick zu relevanten Normen und Anforderungen
- Umsetzungstipps für Energiecontrolling und Anlagenoptimierung
- Workshop zu Kennzahlen und Normalisierung



GridVis® EXPERTEN-SCHULUNG, SCHWERPUNKT: SPANNUNGSQUALITÄT & RCM

- Praxis-Seminar für Personen, die für die Überwachung und Auswertung von Spannungsqualität und Fehlerstromüberwachung verantwortlich sind
- Überblick und Anforderungen zu relevanten Normen und Empfehlungen
- Umsetzungstipps zur Planung einer RCM-Überwachung
- Konfiguration, Grenzwerte und Meldewege
- Tipps für PQ-Auswertungen
- Lösungen zur Optimierung der Spannungsqualität



GridVis® ONLINE-SCHULUNGEN

- **1 Tag (Artikel-Nr. DL5101154):** Einführung GridVis® Desktop, Visualisierung, Datenimporte, Automatisierung, Dokumentation, Vorstellung GridVis® Energy, Dashboards und Templates, Benutzerverzeichnis.
- **2 Tage (Artikel-Nr. DL5101155):** Wie oben und zusätzlich Einbinden von Fremdgeräten, Editor für Berichte, EnMS und EEG Reporte, Alarm Manager, OPC UA Client, Sankey Diagramme, Key Performance Indicator (KPI), Jasic Programmierung, HTML in der GridVis®
- Benötigtes Vorwissen: Keines

INBETRIEBNAHME

Janitza hat jahrzehntelanges Know-how auf dem Gebiet der Energiemesstechnik und kompletter Monitoringsysteme. Gerne unterstützen wir Sie von der Konzepterstellung bis zur Inbetriebnahme Ihrer Monitoringlösungen. Dies umfasst die komplette Bandbreite an Aufgaben:

- Installation der GridVis®-Systemsoftware
- Anlegen von Kundenprojekten in der GridVis® mit Messstellenstruktur
- Parametrierung der ins System einzubindenden Messgeräte, Datenlogger und sonstigen Komponenten nach Kundenvorgabe (Formular VBI zur Vorbereitung)
- Überprüfung der Busfunktion und Erreichbarkeit der Messgeräte
- Aufbau von Graphensets
- Aufbau von Topologieansichten
- Kurzeinweisung des Bedienerpersonals in den Umgang mit den Hard- und Softwarekomponenten des Janitza Energie-Management-Systems
- Offizielle Systemübergabe

| INBETRIEBNAHME | |
|--------------------------------------------------------------------------------------------------------------------------------------------------------------------------------------------------------------------------------------------------------------------------------------------------------------------------------------------------------------------------------------------------------------------------------------------------------------------------------------------------------------------------------------------------------------------------------------------------------------------------------------------|------------------|
| BEZEICHNUNG | ARTIKEL-NR. |
| <p>Installation GridVis® bis zu 10 Geräte Installation der GridVis® Software auf einem PC oder Server inklusive Einrichtung des Systems durch den Hersteller. Anlegen einer Janitza Datenbank oder Anbindung einer bestehenden MySQL oder MSSQL Datenbank, Inbetriebnahme, Einweisung des Bedienpersonals, Abschlussprotokoll-erstellung mit Übergabe der relevanten Daten in Hard- und Software, Topologiekonfiguration sowie GridVis® Geräteleiste an den Anlagenverantwortlichen. An- und Abfahrtskosten/Übernachtungen werden zusätzlich nach Aufwand berechnet.</p> | DL5101090 |
| <p>Installation GridVis® mehr als 10 Geräte Installation der GridVis® Software auf einem PC oder Server inklusive Einrichtung des Systems durch den Hersteller. Anlegen einer Janitza Datenbank oder Anbindung einer bestehenden MySQL oder MSSQL Datenbank, Inbetriebnahme, Einweisung des Bedienpersonals, Abschlussprotokoll-erstellung mit Übergabe der relevanten Daten in Hard- und Software, Topologiekonfiguration sowie Bus-Adressenliste der Geräte an den Anlagenverantwortlichen. An- und Abfahrtskosten/Übernachtungen werden zusätzlich nach Aufwand berechnet.</p> | DL5101091 |
| <p>Installation GridVis® auf einem weiteren Rechner Installation der GridVis® Desktop auf einem zusätzlichen PC, inkl. Einrichtung des Systems durch den Hersteller, Einweisung des Bedienpersonals, Abschlussprotokoll-erstellung. An- und Abfahrtskosten/Übernachtungen werden zusätzlich nach Aufwand berechnet.</p> | DL5101092 |
| <p>Abnahme/Überprüfung/Verkabelung Inbetriebnahme/Abnahme der physikalischen Verkabelung des Systems durch qualifiziertes Fachpersonal. Prüfung der Modbus-/Ethernetverkabelung hinsichtlich Kabeltyp, Polarität, Schirmdung, Terminierung, Patchung der Ethernetverbindungen, Einhaltung der physikalischen Topologie usw. Erstellung von Kommunikations- und elektrotechnischen Datenlisten im Excelformat und Übergabe an den Anlagenverantwortlichen. An- und Abfahrtskosten/Übernachtungen werden zusätzlich nach Aufwand berechnet.</p> | DL5101093 |
| <p>Inbetriebnahme Messgerät von Typ 1 Programmierung der Parameter des Messgerätes durch den Hersteller, Einbindung in die Software GridVis® für die Geräte 509, 512, 604, 605, 801, 806, RCM202-AB, Inbetriebnahme des Systems, Einweisung des Bedienpersonals, Sicherung der Konfigurationsdaten als Text-Datei. An- und Abfahrtskosten/Übernachtungen werden zusätzlich nach Aufwand berechnet.</p> | DL5101094 |
| <p>Inbetriebnahme Messgerät von Typ 2 Programmierung der Parameter des Messgerätes durch den Hersteller, Einbindung in die Software GridVis® für die Geräte UMG 103, UMG 96RM Serie, UMG 96-PA Serie, Modul 800-CT8-A, Module EC1, ED1, EI1, Inbetriebnahme des Systems, Einweisung des Bedienpersonals, Sicherung der Konfigurationsdaten als Text-Datei. An- und Abfahrtskosten/Übernachtungen werden zusätzlich nach Aufwand berechnet.</p> | DL5101095 |
| <p>Inbetriebnahme Messgerät von Typ 3 Programmierung der Parameter des UMG20CM durch den Hersteller, Aufnahme der Daten vor Ort, Einbindung in die Software GridVis®, Inbetriebnahme des Systems, Einweisung des Bedienpersonals, Sicherung der Konfigurationsdaten als Text-Datei. An- und Abfahrtskosten/Übernachtungen werden zusätzlich nach Aufwand berechnet.</p> | DL5101096 |

| INBETRIEBNAHME | |
|--------------------------------------------------------------------------------------------------------------------------------------------------------------------------------------------------------------------------------------------------------------------------------------------------------------------------------------------------------------------------------------------------------------------------------------------------------------------------------------------------------|-------------|
| BEZEICHNUNG | ARTIKEL-NR. |
| <p>Inbetriebnahme Messgerät von Typ 4 Programmierung der Parameter des ProData 2 durch den Hersteller, Einbindung in die Software GridVis®, Inbetriebnahme des Systems, Einweisung des Bedienpersonals, Sicherung der Konfigurationsdaten als Text-Datei. An- und Abfahrtskosten/Übernachtungen werden zusätzlich nach Aufwand berechnet.</p> | DL5101097 |
| <p>Inbetriebnahme Messgerät von Typ 5 Programmierung der Parameter des Energiezählers durch den Hersteller, Aufnahme der Daten vor Ort, Einbindung in die Software GridVis®, Inbetriebnahme des Systems, Einweisung des Bedienpersonals, Abschlussprotokollerstellung. An- und Abfahrtskosten/Übernachtungen werden zusätzlich nach Aufwand berechnet.</p> | DL5101123 |
| <p>Inbetriebnahme Emax Basis Parameter Programmierung Emax-Anlage (Messperioden Rücksetzung, Impulswertigkeit etc.) durch den Hersteller, Konfiguration der Verbraucherleistungen, Schaltzeiten, Prioritäten nach Vorgaben des Kunden. Einweisung des Bedienpersonals, Sicherung der Konfigurationsdaten als Text-Datei. An- und Abfahrtskosten/Übernachtungen werden zusätzlich nach Aufwand berechnet.</p> | DL5101098 |
| <p>Inbetriebnahme Emax Verbraucherkanäle Programmierung der Abschaltstufen durch den Hersteller, Einstellung der individuellen Verbraucherparameter wie Schaltzeiten, Prioritäten und Test der Ausgänge. Einweisung des Bedienpersonals, Sicherung der Konfigurationsdaten als Text-Datei. An- und Abfahrtskosten/Übernachtungen werden zusätzlich nach Aufwand berechnet.</p> | DL5101099 |
| <p>Inbetriebnahme Emax Unterstation Programmierung der FBM-Module durch den Hersteller, Einrichtung der FBM-Module in der Emax Konfiguration, Einstellen der Verbindungsparameter am FBM-Modul, Prüfung der RS485 Kommunikation zwischen Master und FBM-Modul. Einweisung des Bedienpersonals, Sicherung der Konfigurationsdaten als Text-Datei. An- und Abfahrtskosten/Übernachtungen werden zusätzlich nach Aufwand berechnet.</p> | DL5101100 |
| <p>Überprüfung Emax System für das UMG 604 und UMG 605 Angleichung der Parameter des Systems durch den Hersteller an die Betriebsverhältnisse nach einer Betriebsdauer von ca. 1/2 Jahr, Vergleich des Emax-Mittelwertes mit der EVU-Rechnung. An- und Abfahrtskosten/Übernachtungen werden zusätzlich nach Aufwand berechnet.</p> | DL5101101 |
| <p>Inbetriebnahme Generischer Modbus Zähler Programmierung der Parameter von Modbus-Messgeräten gemäß Fabrikatsfreigabeliste der Firma Janitza electronics GmbH über generischen Modbus, Implementierung in das System, Einweisung des Bedienpersonals, Sicherung der Konfigurationsdaten als Text-Datei. An- und Abfahrtskosten/Übernachtungen werden zusätzlich nach Aufwand berechnet.</p> | DL5101102 |
| <p>Inbetriebnahme Impuls-Medienzähler Programmierung der Parameter der Impuls-Medienzähler, Einstellung der Impulswertigkeiten, Implementierung in das System, Einweisung des Bedienpersonals. An- und Abfahrtskosten/Übernachtungen werden zusätzlich nach Aufwand berechnet.</p> | DL5101103 |
| <p>Inbetriebnahme MBus Gateway Solvimus Inbetriebnahme des Gateways durch Firma Janitza, Aufnahme der Daten vor Ort, Einbindung in die Software GridVis®, Einweisung des Bedienpersonals, Abschlussprotokollerstellung. An- und Abfahrtskosten/Übernachtungen werden zusätzlich nach Aufwand berechnet.</p> | DL5101104 |
| <p>Inbetriebnahme MBus Medienzähler Programmierung der Parameter der M-Bus-Medienzähler zur Anbindung an das MBus Gateway Solvimus, Aufnahme der Daten vor Ort, Einstellung der M-Bus-Parameter, Implementierung in das System, Einweisung des Bedienpersonals, Abschlussprotokollerstellung. An- und Abfahrtskosten/Übernachtungen werden zusätzlich nach Aufwand berechnet. Hinweis: Ab 25 Medienzählern ist eine Übernachtung erforderlich.</p> | DL5101105 |
| <p>Inbetriebnahme OPC UA Server Installation/Inbetriebnahme Multi Protokoll Server durch Firma Janitza. Inbetriebnahme des Systems, Einweisung des Bedienpersonals, Abschlussprotokollerstellung. An- und Abfahrtskosten/Übernachtungen werden nach Aufwand berechnet.</p> | DL5101106 |
| <p>Integration in OPC UA Server Integration eines Messgerätes in den Multi Protokoll Server, Aufnahme der Daten vor Ort, Anlegen von ca. 5 Messwerten pro Messgerät, Einweisung des Bedienpersonals, Abschlussprotokollerstellung. An- und Abfahrtskosten/Übernachtungen werden zusätzlich nach Aufwand berechnet.</p> | DL5101107 |
| <p>Inbetriebnahme und Parametrierung JPC100 Programmierung der Parameter des JPC100 durch den Hersteller, IP-Konfiguration, Konfiguration des Alarmsystems, E-Mail-Konfiguration, Sicherung der Konfigurationsdaten An- und Abfahrtskosten / Übernachtungen werden zusätzlich nach Aufwand berechnet. Hinweis: Für die Einbindung von Geräten sind zusätzlich die Artikel „IBN Messgeräte Typ 1 bis Typ 5“ auszuwählen.</p> | DL5101151 |

| INBETRIEBNAHME | |
|-----------------------------------------------------------------------------------------------------------------------------------------------------------------------------------------------------------------------------------------------------------------------------------------------------------------------------------------------------------------------------------------------------------------------------------------------------------------------------------------------------------------------------------------------------------------------------------------------------------------------------------------------------------------------------------------------------------------------------------------------------------------------------------------------------------------------------------------------------------------------------------------------------------|-------------|
| BEZEICHNUNG | ARTIKEL-NR. |
| <p>Upgrade GridVis® Upgrade der vorhandenen und installierten Software GridVis® auf eine höhere Edition, inkl. Programmierung des Systems durch den Hersteller, Inbetriebnahme, Einweisung des Bedienpersonals. Abschlussprotokollerstellung. An- und Abfahrtskosten/Übernachtungen werden zusätzlich nach Aufwand berechnet.</p> | DL5101108 |
| <p>Dienstleistung VISU Typ 1 Erstellung von Topologieseiten in der GridVis®, virtuellen Messpunkten (Kennzahlen), Kostenstellen-/Netzqualitätsreports (EN 50160 / EN 61000-2-4) auf Kundenwunsch. Einweisung des Bedienpersonals, Abschlussprotokollerstellung. Ein Lastenheft muss vom Kunden gestellt werden. An- und Abfahrtskosten/Übernachtungen werden zusätzlich nach Aufwand berechnet.</p> | DL5101109 |
| <p>Dienstleistung VISU Typ 2 Erstellung einer Dashboard-Seite in der GridVis® Software mit ca. 5 Standard Widgets, 5 Messgeräten und 20 Messwerten. Ein Lastenheft muss vom Kunden gestellt werden. An- und Abfahrtskosten/Übernachtungen werden zusätzlich nach Aufwand berechnet.</p> | DL5101110 |
| <p>Dienstleistung VISU Typ 3 Erstellung einer Template-Seite in der GridVis® Software mit ca. 5 Standard Widgets und 20 Messwerten. Ein Lastenheft muss vom Kunden gestellt werden. An- und Abfahrtskosten/Übernachtungen werden zusätzlich nach Aufwand berechnet.</p> | DL5101111 |
| <p>Dienstleistung VISU Typ 4 Erstellung einer Dashboard-Übersichtsseite in der GridVis® Software mit Verlinken auf bis zu 10 Unterseiten. An- und Abfahrtskosten/Übernachtungen werden zusätzlich nach Aufwand berechnet.</p> | DL5101112 |
| <p>Dienstleistung VISU Typ 5 Erstellung eines Sankey-Diagrammes oder KPI-Widgets mit ca. 20 Messwerten. Erstellung eines Lastenhefts in Abstimmung mit dem Auftraggeber. An- und Abfahrtskosten/Übernachtungen werden zusätzlich nach Aufwand berechnet.</p> | DL5101113 |
| <p>Dienstleistung VISU Typ 6 Erstellung von kundenspezifischen Grafiken für die Dashboard-Seiten. Ein Lastenheft muss vom Kunden gestellt werden.</p> | DL5101114 |
| <p>Installation GridVis® Emax Installation der Software auf einem PC oder Server, inkl. Programmierung der notwendigen Parameter zur Erfassung und Abspeicherung des Wirkleistungsmittelwerts, Trendwerts und der Messperiodenrücksetzung, Einrichten der Datenbank, Einweisung des Bedienpersonals. Abschlussprotokollerstellung mit Übergabe der relevanten Daten in Hard- und Software, wie Bus-, Ringspeicher, Messgeräte-, Topologiekonfiguration, an den Fachingenieur. An- und Abfahrtskosten/Übernachtungen werden zusätzlich nach Aufwand berechnet.</p> | DL5101124 |
| <p>Prüfung der Differenz-/PE-Strommessung Prüfung der Differenz-/PE-Strommessung durch qualifiziertes Fachpersonal. Es muss in einer Livesimulation (z.B. Prüftransformator) die Einhaltung des eingestellten Grenzwertes sowie bei dessen Überschreitung die gesamte Alarmierungs-/Meldesleife des Janitza Systems überprüft werden. Dies ist für jeden einzelnen überwachten Zu-/Abgang durchzuführen. Die Ergebnisse müssen protokolliert und dem Fachingenieur in Hardware- und Softwareform (Excel) übergeben werden. Mindestanforderung an das Protokoll: Projektname, Verteilernamen, Abgangsbezeichnung, Messgerätebezeichnung, Unternehmensname, Prüfervname, Messwert, Meldungskettenfunktion, eingeprägte Stromhöhe, Typ des Prüfgerätes, Unterschrift und Datum, Preis pro Diff-/Wandler. An- und Abfahrtskosten/Übernachtungen werden nach Aufwand berechnet.</p> | DL5101125 |
| <p>Anpassung der vorhandenen Software Anpassung der vorhandenen Software auf die neue Konstellation des Systems inkl. Software und Geräteupdates, Integration der neuen Geräte in die Software, optionale Erstellung einer zusätzlichen Datenbankanbindung, Einweisung des Bedienpersonals, Abschlussprotokollerstellung. An- und Abfahrtskosten/Übernachtungen werden nach Aufwand berechnet.</p> | DL5101126 |
| <p>Einweisung Projektbezogene Einweisung in die Handhabung der Software nach Inbetriebnahme, Unterweisung in die Funktionalität des Gesamtsystems. Bedienung der Software mit Einstellungsmöglichkeiten, Auswertungsdarstellungen, Visualisierung usw. An- und Abfahrtskosten/Übernachtungen werden nach Aufwand berechnet.</p> | DL5101127 |

INBETRIEBNAHME**BEZEICHNUNG****ARTIKEL-NR.****Programmierung UMG 20CM Kanäle**

Programmierung der Parameter der Kanäle, Aufnahme der Daten vor Ort, Einstellung der Impulswertigkeiten, Implementierung in das System, Einweisung des Bedienpersonals, Abschlussprotokollerstellung, ohne An- und Abfahrt.

DL5101130**Änderung der Systemparameter**

Änderung einzelner Systemparameter vor Ort, je Busteilnehmer nach der Inbetriebnahme durch den Servicetechniker innerhalb der ersten 12 Monate nach Erstinbetriebnahme z.B.

- Änderung der Aufzeichnungskonfiguration je Gerät
- Änderung von Nominalwerten je Gerät
- Änderung von Stromwandlereinstellungen je Gerät
- Anpassung von Reporten je Gerät im Report
- Aktualisierung der Firmware je Gerät
- Softwareupdate soweit erforderlich

Notwendige Hardware als Leihgabe soweit erforderlich inklusive. Änderungen der Parameter über die Möglichkeit eines VPN- bzw. Remotezugangs inklusive. Der Zugang ist vom Kunden zu gewährleisten und zur Verfügung zu stellen. Alternativ: Zugang per TeamViewer.

An- und Abfahrtskosten/Übernachtungen werden zusätzlich nach Aufwand berechnet.

DL5101133**Anlegen virtuelles Gerät**

Anlegen von virtuellen Messpunkten (Geräten) in der GridVis® mit max. 10 Ein- und Ausgangsmesswerten.

An- und Abfahrtskosten/Übernachtungen werden nach Aufwand berechnet.

DL5101134

Abb.: Beispiel Inbetriebnahme-Report

KALIBRIERUNG

Die Kalibrierung beinhaltet zusätzlich die Sichtkontrolle auf äußere Beschädigungen und Beschädigungen der Elektronik, eine umfangreiche Funktionskontrolle mit automatischer Prüfung und die Aktualisierung der Firmware.

Nach der Kalibrierung wird ein Hochspannungstest (Sicherheitsprüfung) durchgeführt und ein Werkskalibrations-Protokoll geliefert.

| KALIBRIERUNG | |
|-------------------------------------------------------------------------------------------------------------------------------------------------------------------------------------------------------------------------------------------------------------------------------------------------------------------------------------------------------------------------------------------------------------------------------------------------------------------------------------------------------------------------------------------------------------------------|------------------|
| BEZEICHNUNG | ARTIKEL-NR. |
| Kalibrierung Typ 1: UMG 604 / UMG 604-PRO / UMG 605 / UMG 605-PRO / UMG 96RM / UMG 96-PA / UMG 509 / UMG 509-PRO / UMG 512 / UMG512-PRO <ul style="list-style-type: none">– Sichtkontrolle auf äußere Beschädigungen– Öffnen des Gerätes und Sichtkontrolle auf sichtbare Beschädigungen der Leiterbahnen– Kontrolle der Funktionen mit einer automatischen Prüfung– Firmware Update– Kalibrierung– Hochspannungstest (Sicherheitsüberprüfung)– Lieferung eines Werkskalibrations-Protokolls | DL5101143 |
| Kalibrierung Typ 2: UMG 103-CBM / UMG 96-S2 <ul style="list-style-type: none">– Sichtkontrolle auf äußere Beschädigungen– Öffnen des Gerätes und Sichtkontrolle auf sichtbare Beschädigungen der Leiterbahnen– Kontrolle der Funktionen mit einer automatischen Prüfung– Firmware Update– Kalibrierung– Hochspannungstest (Sicherheitsüberprüfung)– Lieferung eines Werkskalibrations-Protokolls | DL5101144 |
| Kalibrierung Typ 3: MRG Messkoffer <ul style="list-style-type: none">– Sichtkontrolle auf äußere Beschädigungen– Öffnen des Gerätes und Sichtkontrolle auf sichtbare Beschädigungen der Leiterbahnen– Kontrolle der Funktionen mit einer automatischen Prüfung– Firmware Update– Kalibrierung– Hochspannungstest (Sicherheitsüberprüfung)– Lieferung eines Werkskalibrations-Protokolls | DL5101145 |



Calibration Report

| Device | |
|------------------------|---------------------------------------------|
| Manufacturer | Janitza electronics GmbH |
| Object | UMG95-PA |
| Article no. | 5232001 |
| Serial no. | 43034500 |
| Firmware | 3.23 |
| Active Energy Accuracy | Class 0.2% IEC 62053-22:2003 (50/60Hz, 15A) |

| Calibration | |
|-------------|-----------------|
| Date | August 26, 2021 |
| Engineer | Tajana Behle |

| Conditions | |
|-------------------|------------------|
| Temperature | 24.3°C (+/- 1°C) |
| Relative humidity | 42.0% (+/- 10%) |

| Equipment | |
|-----------------------|--------------|
| Manufacturer | Fukei |
| Model | 61003 |
| Serial no. | 273598170 |
| Date of calibration | May 17, 2021 |
| Date of recalibration | May 16, 2022 |

| Result: | |
|---------|--------|
| | PASSED |

This document was issued electronically
and is therefore valid without signature.

Janitza®

Janitza®

Calibration Report

| Test reading Value | Set value | Tolerance | Device | Deviation | Result |
|--------------------------------------------------------------------------|-----------|-----------|----------|-----------|---------|
| Calibration 1 (AC) - Calibration certificate no. 08020-0000-00000 | | | | | |
| U _L | 50.000V | ±0.020V | 50.000V | 0.000V | passing |
| U _N | 50.000V | ±0.020V | 50.000V | 0.000V | passing |
| U _S | 50.000V | ±0.020V | 50.000V | 0.000V | passing |
| I _{La} | 220.000V | ±0.020V | 220.000V | 0.000V | passing |
| I _{Ln} | 220.000V | ±0.020V | 220.000V | 0.000V | passing |
| I _{Ls} | 220.000V | ±0.020V | 220.000V | 0.000V | passing |
| U _{La} | 0.000V | ±0.000V | 0.000V | 0.000V | passing |
| U _{Ln} | 0.000V | ±0.000V | 0.000V | 0.000V | passing |
| U _{Ls} | 0.000V | ±0.000V | 0.000V | 0.000V | passing |
| I _{Pa} | 100.000V | ±0.020V | 100.000V | 0.000V | passing |
| I _{Pn} | 100.000V | ±0.020V | 100.000V | 0.000V | passing |
| I _{Ps} | 100.000V | ±0.020V | 100.000V | 0.000V | passing |
| U _{Pa} | 0.000V | ±0.000V | 0.000V | 0.000V | passing |
| U _{Pn} | 0.000V | ±0.000V | 0.000V | 0.000V | passing |
| U _{Ps} | 0.000V | ±0.000V | 0.000V | 0.000V | passing |
| I _{Ca} | 700.000V | ±0.020V | 700.000V | 0.000V | passing |
| I _{Cn} | 700.000V | ±0.020V | 700.000V | 0.000V | passing |
| I _{Cs} | 700.000V | ±0.020V | 700.000V | 0.000V | passing |
| U _{Ca} | 0.000V | ±0.000V | 0.000V | 0.000V | passing |
| U _{Cn} | 0.000V | ±0.000V | 0.000V | 0.000V | passing |
| U _{Cs} | 0.000V | ±0.000V | 0.000V | 0.000V | passing |
| Calibration 2 (DC) - Calibration certificate no. 08020-0000-00000 | | | | | |
| U _L | 50.000V | ±0.020V | 50.000V | 0.000V | passing |
| U _N | 50.000V | ±0.020V | 50.000V | 0.000V | passing |
| U _S | 50.000V | ±0.020V | 50.000V | 0.000V | passing |

DATE: 2021-08-26

DATE OF CALIBRATION: August 26, 2021

Abb.: Ein Auszug aus dem Kalibrierreport

MOBILE LEIHGERÄTE

Typische Probleme wie defekte LED-Lampen, explodierte Kondensatoren, kurze Lebenszeiten von Umrichtern oder sonstigen elektrischen Verbrauchern, Flicker-Erscheinungen, Fertigungsausfälle wegen Spannungseinbrüchen usw. sind in der Praxis häufig zu beobachten. Bei konkreten Spannungsqualitätsproblemen, in denen keine fest installierten Netzanalysatoren vorhanden sind, bieten wir mobile Netz-

analysatoren der MRG-(UMG-)Baureihe für eine temporäre Messung und Fehleranalyse an. Im Messkoffer, ebenso wie bei den fest installierten UMG-Messgeräten, wird die Netzvisualisierungssoftware GridVis® Essentials zur Verfügung gestellt. Damit ist keine zeitraubende Einarbeitungszeit notwendig.

| MOBILE LEIHGERÄTE | |
|----------------------------------------------------------------------------------------------------------------------------------------------------------------------------------------------------------------------------------------------------------------------------------------------------------------------------------------------------------------------------------------------------------------------------------------------------------------------------------------------------------------------------------------------------------------------------------------------------------------------------------------------------------------------------------------------------------|----------------|
| BEZEICHNUNG | ARTIKEL-NR. |
| <p>Leihgerät mobiles Energiemessgerät MRG 96RM-E RCM Flex</p> <ul style="list-style-type: none">– Leihgerät über eine Woche– Zum Messen, Überwachen und zur Kontrolle elektrischer Kennwerte in Energieverteilungen inkl. Differenzstromüberwachung– Auswertung mit der GridVis®-Software– Inkl. Rogowski-Spule, Artikel-Nr. 1503604 (Ø 95 mm) oder 1503605 (Ø 190 mm). Die Größe der Rogowski-Spule ist bei der Bestellung mit anzugeben.– Wandler für eine Differenzstromüberwachung auf Anfrage. | 5101030 |
| <p>Leihgerät mobiler Spannungsqualitätsanalysator MRG 512 PQ Flex für Netzanalysen nach EN 50160</p> <ul style="list-style-type: none">– Leihgerät über eine Woche– Umfangreiche Netzdatenerfassung und Aufzeichnung von Störungen– Bewertung kritischer Netzparameter (u.a. Oberschwingungen, Kurzzeitunterbrechungen und Differenzstromüberwachung, usw.) und Kompensationsauslegung– Auswertung mit der GridVis®-Software– Inkl. Rogowski-Spule, Artikel-Nr. 1503604 (Ø 95 mm) oder 1503605 (Ø 190 mm). Die Größe der Rogowski-Spule ist bei der Bestellung mit anzugeben.– Wandler für eine Differenzstromüberwachung auf Anfrage. | 5101031 |

Komplettpaket – Mobiler Spannungsqualitätsanalysator inkl. Zubehör:

- 1 MRG 512-PRO PQ Flex
- 4 Spannungs-Messabgriffe mit Sicherungen, schwarz (Klauengreifer)
- 1 Spannungs-Messabgriff mit Sicherung, blau (Klauengreifer)
- 1 Spannungs-Messleitungssatz (braun, schwarz, grau, rot, blau)
- 4 Rogowski-Spulen mit Anschlussleitungen und Stecker
- 1 Cross-Patch-Kabel, CAT 5e
- 2 Anschlussleitungen mit Stecker für Differenzstrommessung, 3 m (Differenzstromwandler nicht im Lieferumfang enthalten)

Abb.: MRG 512-PRO PQ Flex –
Mobiler Klasse A Spannungsqualitätsanalysator



Rogowski-Spule



Spannungsmessabgriffe



Kabel RCM-Messung



PQ QUICK-CHECK UND FERNWARTUNGSVERTRÄGE

Der PQ-QUICK-CHECK dient der schnellen und einfachen Ermittlung des Power-Quality-Status, ersetzt aber keine vollständige Netzqualitätsanalyse. Er beinhaltet die Bewertung

der Spannungsqualität nach EN 61000-2-2 und eine Einzelbewertung ausgewählter Messgrößen.

PQ QUICK-CHECK

BEZEICHNUNG

ARTIKEL-NR.

PQ QuickCheck nach EN 61000-2-4/EN50160

Analyse und Auswertung aufgezeichneter Spannungsqualitätsparameter gemäß der Normen EN 50160 und/oder EN 61000-2-4 mit Handlungsempfehlung im Falle von Grenzwertverletzungen bzw. kritischen Parametern. Die auszuwertenden Messdaten werden kundenseitig in die Software GridVis® ausgelesen und via Datentransfer an die Firma Janitza übertragen.

5101024

Voraussetzung: Installierte Messgeräte vom Typ UMG 604-PRO, UMG 605-PRO, UMG 509-PRO, UMG 512-PRO. Jeweils mit aktivierter PQ-Aufzeichnung und mind. Daten von einer zusammenhängenden Kalenderwoche. Alternativ kann die Messung durch einen Messkoffer auf Leihbasis geschehen.

WARTUNG NETZANALYSATOREN UND GridVis® SOFTWARE

(GridVis® STANDARD & EXPERT)

Die Dienstleistung „Wartung Netzanalysatoren und GridVis®-Software“ beinhaltet den folgenden Leistungsumfang einmal pro Jahr:

- Update der GridVis® Desktop Installationen und GridVis® Server Dienste auf die aktuelle Version*1.
- Prüfen auf korrekte Phasenzuordnung über den Inbetriebnahme Bericht.
- Firmware Update der Geräte soweit möglich bzw. erforderlich.
- Prüfen der Erreichbarkeit der Geräte.
- Kontrolle der Zeiteinstellung und Synchronisierung der Messgeräte.

- Allgemeine Funktionsprüfung des Systems.
- Bereinigung/Komprimierung der Datenbank nach Kundenwunsch über die integrierte Datenbank Aktion*4.

Zusätzlich enthalten:

- Bei einem Gerätedefekt kostenlose Austauschgeräte auch außerhalb der Standard Gewährleistungszeit*2
- Reaktionszeit per E-Mail oder Telefon bei GridVis® Problemen 1-2 Werktage bei Angabe der Wartungsnummer*3

| VOR ORT WARTUNG | | |
|-------------------|---------------|-------------|
| BIS ANZAHL GERÄTE | BIS KILOMETER | ARTIKEL-NR. |
| 1-25 | 150 km | DL5101156 |
| 1-25 | 300 km | DL5101157 |
| 26-50 | 150 km | DL5101158 |
| 26-50 | 300 km | DL5101159 |
| 51-100 | 150 km | DL5101160 |
| 51-100 | 300 km | DL5101161 |
| 101-150 | 150 km | DL5101162 |
| 101-150 | 300 km | DL5101163 |
| 151-300 | 150 km | DL5101164 |
| 151-300 | 300 km | DL5101165 |
| Individuell | Individuell | DL5101166 |

| FERNWARTUNG | |
|-------------------|-------------|
| BIS ANZAHL GERÄTE | ARTIKEL-NR. |
| 1-25 | DL5101167 |
| 26-50 | DL5101168 |
| 51-100 | DL5101169 |
| 101-150 | DL5101170 |
| 151-300 | DL5101171 |
| Individuell | DL5101172 |

| TURNUS MEHR ALS EINMAL PRO JAHR | |
|---------------------------------|-------------|
| BIS ANZAHL GERÄTE | ARTIKEL-NR. |
| 1-300 | DL5101173 |

*1 Der GridVis® Aktualisierungszeitraum ist nicht in der Dienstleistung „Wartung Netzanalysatoren und GridVis®-Software“ enthalten und muss separat bestellt werden. Vor dem Termin muss der Update-Zeitraum verlängert werden.

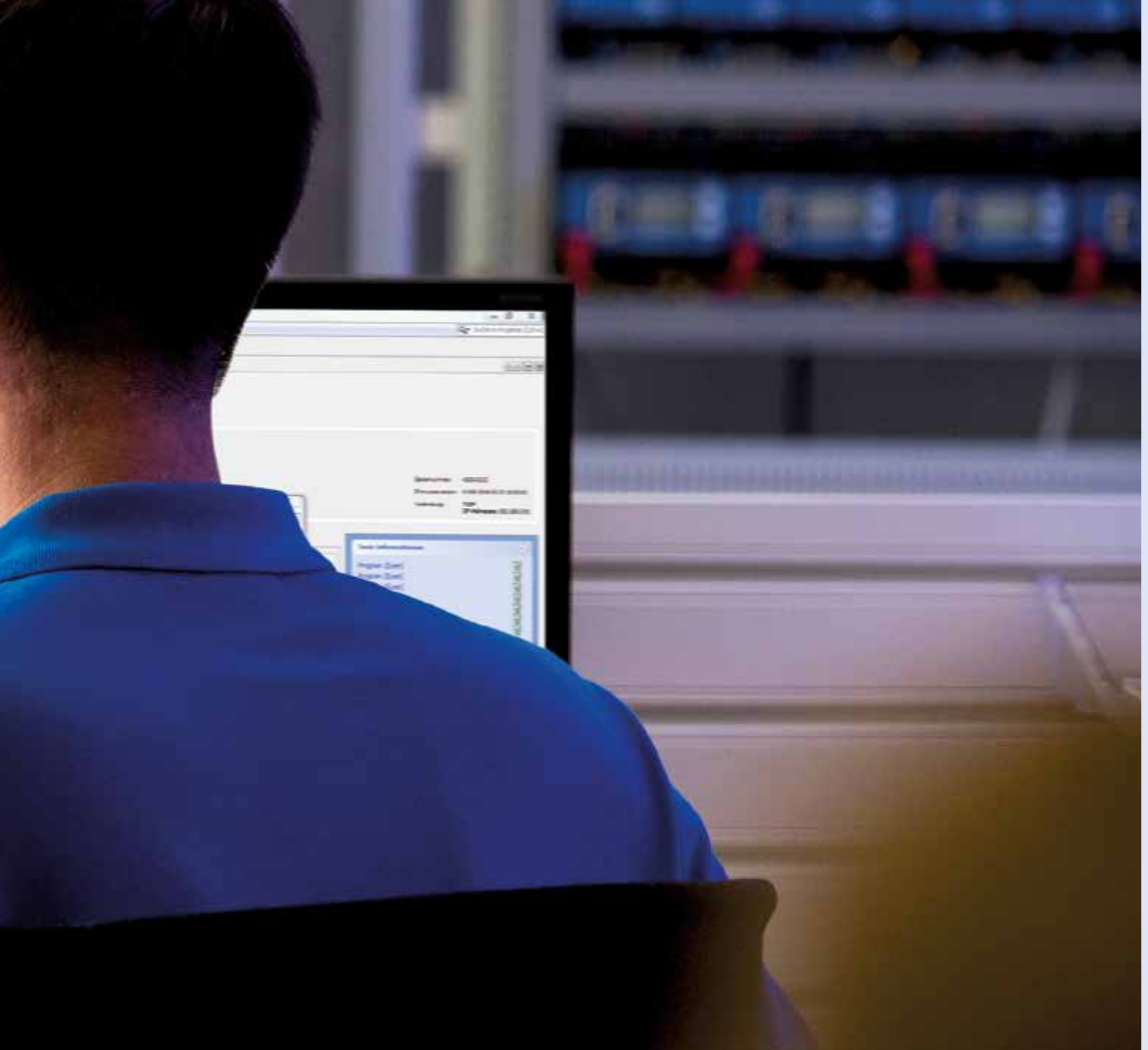
*2 Gilt nur für Messgeräte, die zum Zeitpunkt des Ausfalls produziert oder lieferbar und nicht älter als 5 Jahre sind. Bereits abgekündigte Geräte sind generell ausgeschlossen. Die Entscheidung ob ein Austauschgerät notwendig ist, trifft der Janitza Servicetechniker. Die Versandkosten werden nur innerhalb Deutschlands übernommen. Der Aus-/Einbau des Gerätes ist nicht Bestandteil des Vertrages.

*3 Gilt nur für die Werktage Montag bis Donnerstag von 8:00 bis 17:00 Uhr. Feiertage, Brückentage, Betriebsferien und der Wochentag Freitag sind davon ausgenommen. In diesem Fall erfolgt die Reaktion am nächstmöglichen Werktag. Die Reaktionszeit bezieht sich nicht auf einen eventuell erforderlichen Vor-Ort-Einsatz.

*4 Die Pflege der Datenbank über das MSSQL Management Studio oder MySQL Workbench ist nicht Bestandteil des Leistungsumfanges.

Fahrtzeiten, Kilometeranzahl, Spesen und Übernachtungen werden zusätzlich nach Aufwand berechnet. Dienstleistungen sind nicht skontierfähig, Nettofälligkeit.





WEITERE DIENSTLEISTUNGEN

FIRMWARE-UPDATE

Wir bringen Ihre Janitza Messgeräte auf den aktuellen Stand der Firmware.

| FIRMWARE-UPDATE | |
|----------------------------------------------------------------------------------------------------------------------------------------------------------------------------------------------------------------------------------------------------------------------------------------------------------------------------------------------------------------------------------------------------------------------------------------------------------------------------------------------------------------------|------------------|
| BEZEICHNUNG | ARTIKEL-NR. |
| Firmware-Update Typ 1: UMG 604 / UMG 604-PRO / UMG 605 / UMG 605-PRO / UMG 96RM / UMG 96-PA / UMG 509 / UMG 509-PRO / UMG 512 / UMG 512-PRO <ul style="list-style-type: none">- Sichtkontrolle auf äußere Beschädigungen- Öffnen des Gerätes und Sichtkontrolle auf sichtbare Beschädigungen der Leiterbahnen- Kontrolle der Funktionen mit einer automatischen Prüfung- Firmware Update- Kalibrierung- Hochspannungstest (Sicherheitsüberprüfung) | DL5101146 |
| Firmware-Update Typ 2: UMG 103-CBM / UMG 96-S2 <ul style="list-style-type: none">- Sichtkontrolle auf äußere Beschädigungen- Öffnen des Gerätes und Sichtkontrolle auf sichtbare Beschädigungen der Leiterbahnen- Kontrolle der Funktionen mit einer automatischen Prüfung- Firmware Update- Kalibrierung- Hochspannungstest (Sicherheitsüberprüfung) | DL5101147 |

TEAMVIEWER SITZUNG

Nutzen Sie die langjährige Erfahrung unserer Ingenieure und Servicetechniker, lösen Sie Probleme und neue Aufgaben schnell und effizient über Remotesitzungen. Auch Inbetriebnahmen und Schulungen sind über Fernwartung möglich.

| TEAMVIEWER SITZUNG | |
|-----------------------------|------------------|
| BEZEICHNUNG | ARTIKEL-NR. |
| TeamViewer-Sitzungen | DL5101050 |

INTEGRATIONSTEST VON GENERISCHEN MODBUS-GERÄTEN

Wir testen für Sie, ob Produkte Dritter z. B. Wasserzähler, Gaszähler und andere Messgeräte über Modbus integriert werden können und mit der GridVis® kompatibel sind.

| INTEGRATIONSTEST VON GENERISCHEN MODBUS-GERÄTEN | |
|------------------------------------------------------------------------------------------------------------------------------------------------------------------------------------------------------------------------------------------------------------------------------------------------------------------------------------------------------------------------------------------------------------------------------------------------------------------------------------------------------------------------------------------------------------------------------------------------------------------------------------------------------------------------------------------------------------------------------------------------------------------------------------------------------------------------------------------------------------------------------------------------------------------------------------------------------------------------------------------------------------------------------------------------------------------------------------------------|----------------|
| BEZEICHNUNG | ARTIKEL-NR. |
| <p>Integrationstest von generischen Modbus-Geräten</p> <p>Durch den Auftraggeber sind sämtliche Komponenten, die für den Integrationstest notwendig sind, der Support-Abteilung der Fa. Janitza electronics GmbH kostenlos zu überlassen.</p> <p>Die Komponenten müssen die betreffende Grundkonfiguration aufweisen, mit der die Komponente beim Kunden im Feld zum Einsatz kommt (eine Anpassung der Komponente in Bezug auf Änderungen an der Hardware mit herstellereigener Software, wird durch Janitza nicht durchgeführt). Notwendige Dokumentationen sind beizustellen.</p> <p>Die Parameter/Messwerte, die durch die Parametrier-/Auswertesoftware GridVis® erfasst und aufbereitet werden sollen, sind schriftlich darzustellen (Pflichtenheft); hier müssen u.a. folgende Punkte berücksichtigt werden:</p> <p>Modbus-Adressenliste (mit Byte-Order; Funktionscode), physikalischer Parameter (Art; SI-Einheit), Anzahl und Art der TCP-Ports, Datenformat, Baudrate, Parität, serielle Geräteadresse, Skalierungen, Aktualisierungsrate der Modbus-Registeradressen</p> | 5101014 |

PROJEKTIERUNG EINES ENERGIEMONITORING BZW- SPANNUNGSQUALITÄTSMONITORING-SYSTEMS

Wir helfen Ihnen bei der Projektierung Ihres Energie- bzw. Spannungsqualitäts-Monitoringsystems. Von der Beurteilung des Ist-Zustands, über die nötigen Planung bis hin zur Auswahl der benötigten Komponenten.

| PROJEKTIERUNG EINES ENERGIEMONITORING BZW. SPANNUNGSQUALITÄTSMONITORING-SYSTEMS | |
|------------------------------------------------------------------------------------------------------------------------------------------------------------------------------------------------------|----------------|
| BEZEICHNUNG | ARTIKEL-NR. |
| <p>Projektierung eines Energiemonitoring- bzw. Spannungsqualitätsmonitoring-Systems</p> <p>Besprechung und Analyse des Istzustandes vor Ort, Ausarbeitung einer kundenspezifischen Lösung</p> | 5101011 |



TECHNISCHER ANHANG



| | |
|------------|---------------------------------------------------------|
| 394 | Normen und Richtlinien |
| 408 | Hochverfügbarkeit durch 3-in-1-Monitoring |
| 446 | Kontinuierliche Messung |
| 451 | Formelsammlung |
| 458 | Stromwandler |
| 469 | Kommunikation |
| 480 | Voraussetzung und Bestätigung für Inbetriebnahmen (VBI) |

GÜLTIGE NORMEN

Janitza entwickelt, fertigt und prüft seine Messgeräte und Produkte gemäß international gültigen Normen und Richtlinien. Die wichtigsten nationalen und internationalen Normen im Zusammenhang mit unseren Produkten, Lösungen und Anwendungen sind wie folgt:

ALLGEMEINE NORMEN UND EMV-NORMEN:

- [IEC/EN 60868-0](#): Beurteilung der Flickerstärke.
- [IEC/EN 61000-2-2](#): Elektromagnetische Verträglichkeit (EMV): Umgebungsbedingungen; Verträglichkeitspegel für niederfrequente, leitungsgeführte Störgrößen und Signalübertragung in öffentlichen Niederspannungsnetzen.
- [IEC/EN 61000-2-4](#): Elektromagnetische Verträglichkeit (EMV): Umgebungsbedingungen; Verträglichkeitspegel für niederfrequente, leitungsgeführte Störgrößen in Industrieanlagen.
- [IEC/EN 61000-3-2](#): Grenzwerte für Oberschwingungsströme für Elektrogeräte mit einer Stromaufnahme < 16 A je Leiter.
- [IEC/EN 61000-3-3](#): Grenzwerte – Begrenzung von Spannungsänderungen, Spannungsschwankungen und Flicker in öffentlichen Niederspannungsversorgungsnetzen für Geräte mit einem Bemessungsstrom ≤ 16 A je Leiter, die keiner Sonderanschlussbedingung unterliegen.
- [IEC/EN 61000-3-4](#): Elektromagnetische Verträglichkeit (EMV): Grenzwerte – Begrenzung der Aussendung von Oberschwingungsströmen in Niederspannungsversorgungsnetzen für Geräte und Einrichtungen mit Bemessungsströmen über 16 A.
- [IEC/EN 61000-3-11](#): Elektromagnetische Verträglichkeit (EMV): Grenzwerte – Begrenzung von Spannungsänderungen, Spannungsschwankungen und Flicker in öffentlichen Niederspannungsversorgungsnetzen; Geräte und Einrichtungen mit einem Bemessungsstrom ≤ 75 A, die einer Sonderanschlussbedingung unterliegen.
- [IEC/EN 61000-3-12](#): Grenzwerte für Oberschwingungsströme, verursacht von Geräten und Einrichtungen mit einem Eingangsstrom > 16 A und ≤ 75 A je Leiter, die zum Anschluss an öffentliche Niederspannungsnetze vorgesehen sind.
- [IEC/EN 61557-12](#): Elektrische Sicherheit in Niederspannungsnetzen bis AC 1000 V und DC 1500 V – Geräte zum Prüfen, Messen oder Überwachen von Schutzmaßnahmen.

NORMEN ZUR SPANNUNGSQUALITÄT:

- **EN 50160:** Merkmale der Spannung in öffentlichen Elektrizitätsversorgungsnetzen.
- **D-A-CH-CZ:** Technische Regeln zur Beurteilung von Netzurückwirkungen in Deutschland, Österreich, der Schweiz und der Tschechischen Republik.
- **TOR D2:** Technische und organisatorische Regeln für Betreiber und Benutzer elektrischer Netze; Teil D: Besondere, technische Regeln; Hauptabschnitt D2: Richtlinie zur Beurteilung von Netzurückwirkungen.
- **IEEE 519:** (Recommended Practices and Requirements for Harmonics Control in Electrical Power Systems) als gemeinsame Empfehlung von EVUs und Betreibern zur Begrenzung der Auswirkungen nicht linearer Lasten durch Reduzierung von Oberschwingungen.
- **ENGINEERING RECOMMENDATION:** G5/4-1 (planning levels for harmonic voltage distortion to be used in the process for the connection of non-linear equipment) als Richtlinie der Energy Networks Association (UK) zur Begrenzung der Auswirkungen nicht linearer Lasten durch Reduzierung von Oberschwingungen am Übergabepunkt (PCC). Gültig in Großbritannien und Hongkong.
- **IEEE1159-3 PQDIF:** Recommended Practice for the Transfer of Power Quality Data (Datenaustauschformat für Spannungsqualitätsdaten).
- **ITIC (CBEMA):** Die ITI-Kurve des Information Technology Industry Council (ITI) repräsentiert die Widerstandsfähigkeit von Computern / Netzteilen in Bezug auf die Höhe und die Dauer von Spannungsstörungen.

NORMEN FÜR SPANNUNGSQUALITÄTS-NETZANALYSATOREN

- **IEC/EN 61000-4-2:** Prüf- und Messverfahren – Prüfung der Störfestigkeit gegen die Entladung statischer Elektrizität.
- **IEC/EN 61000-4-3:** Prüf- und Messverfahren – Prüfung der Störfestigkeit gegen hochfrequente, elektromagnetische Felder.
- **IEC/EN 61000-4-4:** Prüf- und Messverfahren – Prüfung der Störfestigkeit gegen schnelle, transiente, elektrische Störgrößen / Burst.
- **IEC/EN 61000-4-5:** Prüf- und Messverfahren – Prüfung der Störfestigkeit gegen Stoßspannungen.
- **IEC/EN 61000-4-6:** Prüf- und Messverfahren – Störfestigkeit gegen leitungsgeführte Störgrößen, induziert durch hochfrequente Felder.

- **IEC/EN 61000-4-7:** Prüf- und Messverfahren – allgemeiner Leitfaden für Verfahren und Geräte zur Messung von Oberschwingungen und Zwischenharmonischen in Stromversorgungsnetzen und angeschlossenen Geräten.
- **IEC/EN 61000-4-8:** Prüf- und Messverfahren – Prüfung der Störfestigkeit gegen Magnetfelder mit energietechnischen Frequenzen.
- **IEC/EN 61000-4-11:** Prüf- und Messverfahren – Prüfung der Störfestigkeit gegen Spannungseinbrüche, Kurzzeitunterbrechungen und Spannungsschwankungen.
- **IEC/EN 61000-4-15:** Prüf- und Messverfahren – Flickermeter, Funktionsbeschreibung und Auslegungsspezifikation.
- **IEC/EN 61000-4-30:** Prüf- und Messverfahren – Verfahren zur Messung der Spannungsqualität.

NORMEN FÜR ENERGIEMESSGERÄTE

- **DIN EN 62053-21:** Wechselstrom-Elektrizitätszähler. Besondere Anforderungen. Teil 21: Elektronische Wirkverbrauchszähler der Genauigkeitsklassen 1 und 2.
- **DIN EN 62053-22:** Wechselstrom-Elektrizitätszähler. Besondere Anforderungen. Teil 22: Elektronische Wirkverbrauchszähler der Genauigkeitsklassen 0,2S und 0,5S.
- **DIN EN 62053-23:** Wechselstrom-Elektrizitätszähler. Besondere Anforderungen. Teil 23: Elektronische Blindverbrauchszähler der Genauigkeitsklassen 2 und 3.
- **DIN EN 62053-31:** Einrichtungen zur Messung der elektrischen Energie (AC) Teil 31: Impulseinrichtungen für Induktionszähler oder elektronische Zähler (nur Zweidrahtsysteme).
- **DIN EN 60529:** Schutzarten durch Gehäuse (IP-Code).

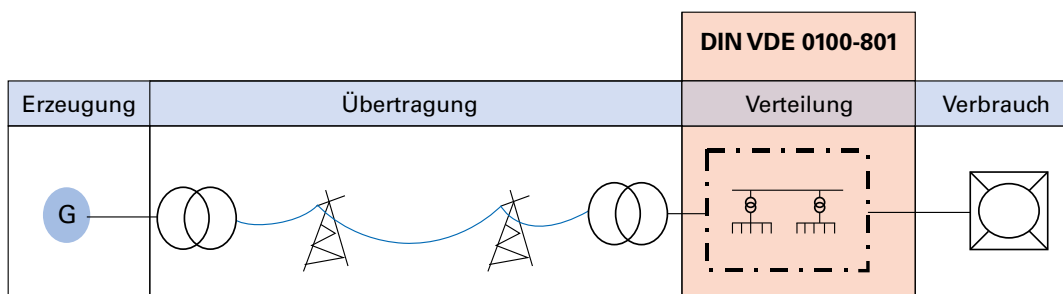
NORMEN FÜR ENERGIEMANAGEMENT

- **DIN ISO 50001:** Energiemanagementsysteme – Anforderungen mit Anleitung zur Anwendung.
- **DIN EN 16247-1:** Beschreibt die Anforderungen an ein Energieaudit, das kleine und mittelständische Unternehmen (KMU) in die Lage versetzt, ihre Energieeffizienz zu verbessern und den Energieverbrauch zu reduzieren. Energieaudits – Teil 1: Allgemeine Anforderungen; Möglichkeit für kleine und mittelständische Unternehmen (KMU) im Sinne der Empfehlung 2003/361/EG der Europäischen Kommission, die Anforderungen des Strom- und des Energiesteuergesetzes für den Spitzenausgleich zu erfüllen.

ENERGIEEFFIZIENZ IN NIEDERSPANNUNGSANLAGEN

MESSEGENAUIGKEIT NACH DIN VDE 0100-801:2020-10 / IEC 60364-8-1:2019+COR1:2019

Die DIN VDE 0100 - 801:2020-10 / IEC 60364-8-1:2019+COR1:2019 „Errichten von Niederspannungsanlagen - Teil 8-1: Funktionale Aspekte - Energieeffizienz“ definiert u.a. die benötigte Messgenauigkeit in Niederspannungsanlagen.



Im Rahmen der Errichtung oder Umrüstung einer Niederspannungsschaltanlage verbindet diese Norm bestehende Normteile sowie deren Verfahren und Kriterien mit dem Ziel der maximalen Energieeffizienz. Die Norm gilt für Neuanlagen und die jährlich auf 2–5% geschätzten Erneuerungen von Altanlagen.

Der Normteil findet internationale Anwendung und geht aus der europäischen Harmonisierungsrichtlinie HD 60364-8-1:2019 sowie der internationalen Bezeichnung IEC 60364-8-1:2019+COR1:2019 hervor.

In der Schweiz sind die verpflichtenden Anforderungen u.a. in folgenden Dokumenten festgelegt:

- Energiesgesetz (EnG) SR 730.0
- Energieverordnung (EnV) SR 730.1
- SIA 380/4: Elektrische Energie im Hochbau
- SIA 387/4: Elektrizität in Gebäuden – Beleuchtung
- SIA 2056: Elektrizität in Gebäuden – Energie- und Leistungsbedarf

Die nachfolgend beschriebene Energieeffizienzbewertung sowie das zugehörige Punkte- und Bewertungssystem sind im Vereinigten Königreich (UK) und Österreich rein informativ zu betrachten.

Bei der Auslegung der normkonformen Messtechnik zur Erfassung von Energiedaten, Spannungsqualität und anderen relevanten Überwachungsparametern stellt das Thema „Korrekte Messgenauigkeit am richtigen Messpunkt“ oftmals die Herausforderung in der Praxis dar. Hierbei bietet der Normteil neben der Definition des Umfangs der Messungen konkrete Planungsvorgaben.

BEDARFSÜBERSICHT FÜR LEISTUNGSMESSUNG UND -ÜBERWACHUNG

In der Tabelle lässt sich erkennen, dass sich Messumfang sowie Messgenauigkeit vom Energieübergabepunkt (PDC) bis hin zu den Endstromkreisen reduzieren. Ein auf die Norm gestütztes sowie strukturiert aufgebautes Messsystem hat somit große Auswirkungen auf die Energieeffizienzklasse.

| | EINSPEISUNG | HAUPTVERTEILUNG | UNTERVERTEILUNG | VERTEILUNG FÜR ENDSTROMKREISE |
|-----------------------------------------------------------------------------------------------------------------------------|-------------------------------------------------------------------------|--------------------------------------------------------------------|------------------------------------------------------|--------------------------------------------|
| Maschen | Die gesamt Anlage | In sich geschlossene Einheiten (z. B. Schwimmbad, Werkstatt, Büro) | Zonen und/oder Anwendungen (z. B. Heizung der Lobby) | Stromkreise |
| Kritischer Bereich für Stromgenauigkeit (Verhältnis des erwarteten Bemessungsstroms zum tatsächlichen Laststrom in Prozent) | Im Allgemeinen mittel bis hoch: 30% bis 90% | Im Allgemeinen mittel: 30 % bis 70% | Im Allgemeinen niedrig: 20% bis 40% | Im Allgemeinen sehr niedrig: < 20% |
| Kenngrößen, erforderlich für das Netzmanagement | Verbrauchsmessung und -überwachung oder Analyse der Versorgungsqualität | Verbrauchsmessung und -überwachung | Verbrauchsmessung und -überwachung | Verbrauchsmessung und -überwachung |
| | Rückvergütungsmessung | Kostenzuteilung | Kostenzuteilung | |
| Kenngrößen (Messungen) für Kostenmanagement | Vergütungsmessung | Energienutzungsmessung und Optimierung | Energienutzungsmessung und Optimierung | Energienutzungsmessung und Optimierung |
| | Energienutzungsmessung und Optimierung | Effizienzabschätzung | Effizienzabschätzung | Energienutzungsprognosen und Abschätzungen |
| | Vertragsoptimierung | Vertragsoptimierung | Vertragsoptimierung | |
| Genauigkeit des Gesamtsystems zur Messung des aktiven Energiemanagements | Genauigkeitsklasse : ≥ 1 | Genauigkeitsklasse : ≥ 2 | Genauigkeitsklasse ≥ 2 | Genauigkeitsklasse ≥ 2 |

ANMERKUNG: Genauigkeitsklassen (auch Leistungsklassen genannt) sind in DIN EN 61557-12 (VDE 0413-12) festgelegt.
Quelle: DIN-VDE 0100-801:2020-10, Seite 32 Tabelle 2

**ZUSTÄNDIGKEITEN BEIM AUFBAU, BETRIEB UND WARTUNG EINES
ENERGIEMANAGEMENT-SYSTEMS NACH DEM VDE 0100-801:2020-10 /
IEC 60364-8-1:2019+COR1:2019**

| AKTION | DETAILS | IM ALLGEMEINEN AUSGEFÜHRT DURCH |
|----------------------------------------------|-----------------------------------------------------------------------------------------------------------------------------------------------------------|-------------------------------------------------|
| Energie-Audit und Maßnahme | Analyse von Daten aus eingebauten Leistungsmessungs- und -überwachungseinrichtungen und/oder von Daten aus nicht fest installierten Messeinrichtungen | Auditor oder Energie-Manager |
| Festlegung der Grundlagen | Erstmalige Auswahl von Betriebsmitteln, Bauteile mit effizienterem Verbrauch, erstmalige Festlegung von Parametern, usw. | Planer und/oder Errichter |
| Optimierung | HVAC-Steuerung Beleuchtungssteuerung drehzahlveränderbare Antriebe automatische Blindleistungskompensation, usw. | Errichter/Mieter oder Anwender, Energie-Manager |
| Überwachen, Erhaltung der Leistungsfähigkeit | Einbau von Leistungsmessungs- und -Überwachungseinrichtungen, Betrieb von Überwachungsdiensten sowie elektrische Energieeffizienz-Analyse, Software, usw. | Energie-Manager/Mieter oder Anwender |
| Steuern & verbessern | Überprüfung, Instandhaltung, usw. | Energie-Manager/Mieter oder Anwender |

Quelle: DIN-VDE 0100-801:2020-10, Seite 39 Tabelle 3

**ENERGIEEFFIZIENZKLASSEN NACH DEM VDE 0100-801:2020-10 /
IEC 60364-8-1:2019+COR1:2019**

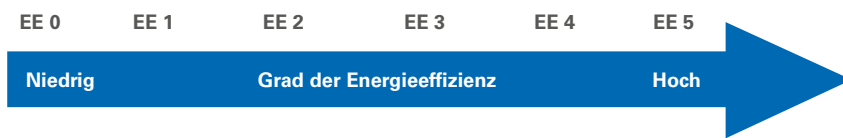
Durch das Punktesystem der Norm erhalten Planer, Anlagen-Errichter und Betreiber einen Maßstab, mit dem sich die Investitionen und der Nutzen ganz unterschiedlicher Maßnahmen vergleichen lassen.

Die Bewertungskriterien für Gewerbe, Industrie und Infrastruktur unterscheiden sich nicht. Nur bei Wohngebäuden gibt es vereinzelt Abweichungen in den Kriterien der betrachteten Punkte.

Neben Grenzwerten zu den verschiedenen Kriterien ermöglicht die Norm durch ihre Abstufungen skalierbare Bewertungsmöglichkeiten auch, wenn in der Ausgangssituation nicht alle Kriterien betrachtet werden oder eine hohe Bewertungspunktzahl erreicht wird.

Sie verpflichtet zu einer strukturierten Analyse und Auswertung der Anlage, die Qualität der Installation sowie des Messsystems wird durch das Punktesystem transparent darstellbar.

Durch eine standardisierte Methodik lässt sich so ermitteln, wie sich zusätzliche Anfangsinvestitionen in Gewerbe- und Industriegebäuden sowie Wohngebäuden auf den Energieverbrauch auswirken und wie schnell eine Amortisation eintritt. Die VDE 0100 - 801 lenkt den Fokus auch auf den Lebenszyklus einer Anlage sowie deren Energieeffizienz und permanenten Verfügbarkeit lenkt.



Im Sinne der angestrebten Energieeffizienz ist Messtechnik ein unentbehrlicher Schwerpunkt der Norm: Die tatsächliche Effizienz der Anlage muss nachweisbar und transparent sein.

Zudem können Maßnahmen zur Steigerung der Energieeffizienz nur anhand ausreichender, permanent erfasster Messdaten sowie deren Analyse und Auswertung optimal bestimmt werden.

Die Norm umfasst 23 Bewertungskriterien aus den Kategorien „Erstinstallation“, „Energiemanagement“, „Erhaltung der Leistungsfähigkeit“, „Leistungsüberwachung“ sowie einer „Bonus“-Kategorie.

Je Kriterium kann eine unterschiedliche Anzahl an Punkten erreicht werden. Die Summe der Punkte ergibt die Effizienzklasse der elektrischen Anlage: von EE 0, der schlechtesten, bis zu EE 5 für Anlagen höchster Effizienz.

Erfasst werden unter anderem der Leistungsfaktor ($\cos \phi$), der Wirkungsgrad des Transformators bzw. der Transformatoren, der Spannungsabfall, der Oberschwingungsgehalt, uvm.

Diese Messgrößen müssen gemäß des Punktesystems erfasst und bewertet werden. Dabei haben u.a. die Anzahl der gemessenen Anwendungen, die Lastmanagement-Abdeckung sowie die Dauer der Lastabschaltung Einfluss auf die Effizienzklasse der elektrischen Anlage.

Beispiel: Bewertung der Energieeffizienz einer elektrischen Anlage eines Industriegebäudes

| PARAMETER | TITEL | UNTERPUNKT NORM | PUNKTE |
|-----------------------------------------|----------------------------------------------------------------------------|-----------------|--------|
| ERSTINSTALLATION | | | |
| II 01 | Bestimmung des Energieverbrauchs | B.3.2.2.1 | 6 |
| II 02 | Positionierung der Haupteinspeisung und Gesamtverbrauch | B.3.2.2.2 | 4 |
| II 03 | Spannungsfall | B.3.2.2.3 | 6 |
| II 04 | Wirkungsgrad des Transformators / der Transformatoren | B.3.2.2.4 | 2 |
| II 05 | Effizienz von fest installierten elektrischen Verbrauchsmitteln | B.3.2.2.5 | 2 |
| ENERGIEMANAGEMENT | | | |
| EM 01 | Zonen | B.3.2.3.1 | 1 |
| EM 02 | Anwendungen | B.3.2.3.2 | 2 |
| EM 03 | Lastmanagement | B.3.2.3.3 | 2 |
| EM 04 | Maschen | B.3.2.3.4 | 5 |
| EM 05 | Messung je Anwendung | B.3.2.3.5 | 3 |
| EM 06 | Präsenzerkennung je Zone / Raum | B.3.2.3.6 | 4 |
| EM 07 | Einführung eines Energiemanagementsystems | B.3.2.3.7 | 6 |
| EM 08 | HVAC Steuerung | B.3.2.3.8 | 4 |
| EM 09 | Beleuchtungssteuerung | B.3.2.3.9 | 1 |
| ERHALTUNG DER LEISTUNGSFÄHIGKEIT | | | |
| MA 01 | Einführung einer Lebenszyklus-Methodik | B.3.2.4.1 | 8 |
| MA 02 | Überprüfungshäufigkeit der Leistungsfähigkeit | B.3.2.4.2 | 3 |
| MA 03 | Datenmanagement | B.3.2.4.3 | 4 |
| MA 04 | Leistungsfähigkeit des Transformators I der Transformatoren (Arbeitspunkt) | B.3.2.4.4 | 1 |
| MA 05 | Kontinuierliche Überwachung von Systemen mit hohem Energieverbrauch | B.3.2.4.5 | 0 |
| LEISTUNGSÜBERWACHUNG | | | |
| PM01 | Leistungsfaktor (cos phi) | B.3.2.5.1 | 4 |
| PM02 | Oberschwingungsgehalt | B.3.2.5.2 | 3 |
| Bonus | | | |
| BS 01 | Erneuerbare Energien | B.3.2.6.2 | 3 |
| BS02 | Energiespeicher | B.3.2.6.3 | 2 |
| Gesamtpunkte | | | 76 |

Quelle: DIN-VDE 0100-801:2020-10, Seite 56 / 57 Tabelle B.2

Detailausführungen zur Vergabe und Berechnung der o.g. Punkte der Einzelkriterien sowie den zugehörigen Bewertungsparameter und Grenzwerte sind in der Norm definiert.

Die Gesamtpunkteanzahl im o.g. Beispiel beträgt 76 Punkte.

Gesamtbewertung der Effizienzklasse der elektrischen Anlage

| EFFIZIENZKLASSE DER ELEKTRISCHEN ANLAGE | GESAMTPUNKTZAHL | | | |
|-----------------------------------------|-----------------|-------------------------|------------------------|------------------------------|
| | FÜR WOHNZWECKE | FÜR INDUSTRIELLE ZWECKE | FÜR GEWERBLICHE ZWECKE | FÜR INFRASTRUKTURELLE ZWECKE |
| Klasse EE 0 | von 0 bis 14 | von 0 bis 19 | von 0 bis 18 | von 0 bis 18 |
| Klasse EE 1 | von 15 bis 30 | von 20 bis 38 | von 19 bis 36 | von 19 bis 36 |
| Klasse EE 2 | von 31 bis 49 | von 39 bis 63 | von 37 bis 60 | von 37 bis 59 |
| Klasse EE 3 | von 50 bis 69 | von 64 bis 88 | von 61 bis 84 | von 60 bis 83 |
| Klasse EE 4 | von 70 bis 89 | von 89 bis 113 | von 85 bis 108 | von 84 bis 106 |
| Klasse EE 5 | 90 oder mehr | 114 oder mehr | 109 oder mehr | 107 oder mehr |

Quelle: DIN-VDE 0100-801:2020-10, Seite 56 Tabelle B.1

Im zuvor genannten Beispiel einer elektrischen Anlage eines Industriegebäudes wird somit mit 76 Punkten die Energie-Effizienzklasse EE3 erreicht.

Sollte die erwartete Energieeffizienzklasse der elektrischen Anlage nicht erreicht werden oder zwischenzeitlich in Einzelkriterien verändert werden, ist im Sinne der Norm und des kontinuierlichen Verbesserungsprozesses ein Energieeffizienz-Aktionsplan zu definieren. Auch positive Veränderungen im Sinne von Verbesserungen werden mit dem Aktionsplan festgehalten.

Des Weiteren definiert der Normteil die Messungen zur Überprüfung des Energieeffizienzplans im Absatz „8.3.4.4 Messung zur Überprüfung des Energieeffizienz-Aktionsplans“ auszugsweise wie folgt:

„Die Wirksamkeit der im Rahmen des Energieeffizienz-Aktionsplans ergriffenen Maßnahmen muss überprüft werden. Dies ermöglicht den Nachweis von Erfolgen oder das Begründen von Abweichungen.

Für jeden Einzelaspekt des Energieeffizienz-Aktionsplans müssen die in jedem Teil der Anlage oder Betriebsmittel erzielten Energieeinsparungen, wie zutreffend, separat gemessen oder durch ein gleichermaßen wirksames Verfahren bestimmt werden.“

Quelle: DIN-VDE 0100-801:2020-10, Seite 35/36

MID – MESSGERÄTE-RICHTLINIE

Die Abkürzung MID steht für den englischen Begriff „**Measuring Instruments Directive**“ und kann mit dem deutschen Begriff „**Messgeräte-Richtlinie**“ gleichgesetzt werden. Damit ist die „Richtlinie 2004/22/EG des Europäischen Parlaments und des Rates vom 31. März 2004 über Messgeräte“ gemeint.

WELCHE ZIELSETZUNG HAT DIE MID?

- EU-weite Regelung des Marktzugangs betroffener Messgeräte
 - Schaffung eines harmonisierten europäischen Marktes für Messgeräte
 - Einheitliches Zulassungsverfahren für alle EU-Staaten und einige weitere Staaten
 - Einmaliger und einheitlicher Test für die Zulassung
 - Einheitliche und länderübergreifende Vorschrift für die Ersteichung
- Einheitliche Produktkennzeichnung
- Reduktion von Prüfungen und Prüfkosten
 - Die Ersteichung erfolgt durch eine Konformitätserklärung des Herstellers
 - Gesonderte Eichprüfung und Eichgebühr entfällt
 - Kürzere Lieferzeiten
- Wettbewerbsgleichheit durch hohe Anforderungen an die Produktqualität
 - Zusätzliche Anforderungen an die Genauigkeit im Kleinlastbereich
 - Höhere Anforderungen an die EMV
 - Besseres Abbild des aktuellen Stands der Messtechnik

WAS REGELT DIE MID?

Die MID betrifft 10 Messgerätearten (Elektrizitätszähler, Wasserzähler, Gaszähler ...) im Bereich des gesetzlichen Messwesens und definiert grundlegende sowie messgerätespezifische Anforderungen.

An die Stelle der bisherigen Ersteichung durch die Eichbehörde bzw. durch eine staatlich anerkannte Prüfstelle tritt ein Konformitätsbewertungsverfahren, bei dem die Mitwirkung einer vom Hersteller gewählten und benannten Stelle vorgeschrieben ist.

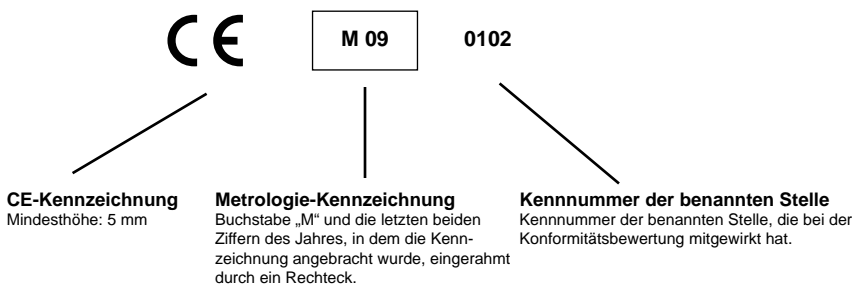
Sie überträgt dem Hersteller die Verantwortung für das erstmalige Inverkehrbringen und die erstmalige Inbetriebnahme innerhalb der EU. Danach gilt nationales Recht.

Der Hersteller muss dazu ein in der MID vorgegebenes Konformitätsbewertungsverfahren auswählen, mit dem er, unter Überwachung einer benannten Stelle, die Übereinstimmung der Messgeräte zur MID sicherstellt. Erst dann darf das unter MID fallende Messgerät in Verkehr gebracht oder in Betrieb genommen werden. Dem Zähler muss eine Konformitätserklärung beiliegen. Häufig ist diese in der Bedienungsanleitung abgedruckt.

Nach dem Inverkehrbringen bzw. der Inbetriebnahme des Messgerätes geht die Verantwortung, stets richtige Messergebnisse zu erzielen, auf den Verwender über.

KENNZEICHNUNG DER GERÄTE

Die Reihenfolge der MID-Kennzeichnung ist vorgeschrieben und muss folgendem Beispiel entsprechen:



NACHEICHUNG?

Die MID hat keine Auswirkung auf die eichrechtliche Nacheichung. Messgeräte, deren Konformität in einem vorgeschriebenen Konformitätsbewertungsverfahren festgestellt wurde und die richtig gekennzeichnet sind, gelten in Deutschland als erstgeeicht.

Verantwortlich für den fristgerechten Antrag auf Nacheichung ist nach wie vor der Messgeräteverwender.

Die Eichgültigkeitsdauer ist in den nationalen Eichordnungen festgelegt. In Deutschland ist das für elektronische Elektrizitätszähler eine Dauer von acht Jahren nach MID-Kennzeichnung.

Weitere Informationen sind für Deutschland unter folgendem Link zu finden:
www.eichamt.de

SCHUTZARTEN NACH EN 60529

SCHUTZ VON ELEKTRISCHEN BETRIEBSMITTELN

Elektrische Betriebsmittel (z.B. Leuchten, LED-Module und Betriebsgeräte) müssen nach EN 60529 entsprechend ihrer Beanspruchung durch Fremdkörper und Wasser einer bestimmten Schutzart angehören. Die Schutzarten werden auch IP-Codes genannt. Die Abkürzung IP steht für „International Protection“ bzw. „Ingress Protection“ (dt. Schutz gegen Eindringen).

DER IP-CODE NACH EN 60529

Die Schutzart durch ein Gehäuse wird anhand genormter Prüfverfahren nachgewiesen. Zur Klassifizierung dieser Schutzart wird der IP-Code verwendet. Dieser setzt sich aus den beiden Buchstaben IP und einer zweistelligen Kennziffer zusammen. Die Schutzarten beziehen sich ausschließlich auf den Schutz gegen Berührung und das Eindringen von festen Fremdkörpern und Staub (gekennzeichnet durch die erste Kennziffer des IP-Codes) sowie gegen schädliches Eindringen von Wasser (gekennzeichnet durch die zweite Kennziffer des IP-Codes). Über den Schutz gegen äußere Einflüsse sagen die Schutzarten nichts aus. Zudem dürfen die Schutzarten auch nicht mit den elektrischen Schutzklassen verwechselt werden, die sich auf Schutzmaßnahmen zur Verhinderung eines elektrischen Schlags beziehen.

Wichtiger Hinweis: Zusätzlich zur Schutzart müssen immer auch die äußeren Einflüsse und Bedingungen berücksichtigt werden.

| CODE-BUCHSTABEN | | |
|-----------------|-----------------------------------------------------------------------------|-----------------------------------------------|
| IP | International Protection (Ingress Protection) | |
| KENNZIFFER 1 | SCHUTZ GEGEN FREMDKÖRPER | SCHUTZ GEGEN BERÜHRUNG |
| 0 | Kein Schutz | Kein Schutz |
| 1 | Geschützt gegen feste Fremdkörper mit Durchmesser ab 50 mm | Geschützt gegen den Zugang mit dem Handrücken |
| 2 | Geschützt gegen feste Fremdkörper mit Durchmesser ab 12,5 mm | Geschützt gegen den Zugang mit einem Finger |
| 3 | Geschützt gegen feste Fremdkörper mit Durchmesser ab 2,5 mm | Geschützt gegen den Zugang mit einem Werkzeug |
| 4 | Geschützt gegen feste Fremdkörper mit Durchmesser ab 1,0 mm | Geschützt gegen den Zugang mit einem Draht |
| 5 | Geschützt gegen Staub in schädigender Menge | Vollständiger Schutz gegen Berührung |
| 6 | Staubdicht | Vollständiger Schutz gegen Berührung |
| KENNZIFFER 2 | SCHUTZ GEGEN WASSER | |
| 0 | Kein Schutz | |
| 1 | Schutz gegen senkrecht fallendes Tropfwasser | |
| 2 | Schutz gegen fallendes Tropfwasser, wenn das Gehäuse bis zu 15° geneigt ist | |
| 3 | Schutz gegen fallendes Sprühwasser bis 60° gegen die Senkrechte | |
| 4 | Schutz gegen allseitiges Spritzwasser | |
| 5 | Schutz gegen Strahlwasser (Düse) aus beliebigem Winkel | |
| 6 | Schutz gegen starkes Strahlwasser | |
| 7 | Schutz gegen zeitweiliges Untertauchen | |
| 8 | Schutz gegen dauerndes Untertauchen | |

ÜBERSPANNUNGSKATEGORIEN

Elektrische Verteilungssysteme und Verbraucher werden immer komplexer. Dadurch nimmt auch die Wahrscheinlichkeit von transienten Überspannungen zu. Vor allem Baugruppen der Leistungselektronik (z.B. Frequenzumrichter, Phasenanschnitt- und -abschnittsteuerungen, PWM-gesteuerte Leistungsschalter) erzeugen in Verbindung mit induktiven Lasten vorübergehende Spannungsspitzen, die wesentlich höher als die jeweilige Nennspannung sein können. Um die Sicherheit für den Anwender zu gewährleisten, wurden in der DIN VDE 0110 / EN 60664 vier Überspannungskategorien (CAT I bis CAT IV) definiert.

Die Messkategorie gibt die zulässigen Anwendungsbereiche von Mess- und Prüfgeräten für elektrische Betriebsmittel und Anlagen (z.B. Spannungsprüfer, Multimeter, VDE-Prüfgeräte) für die Anwendung im Bereich von Niederspannungsnetzen an.

DEFINIERT KATEGORIEN UND VERWENDUNGSZWECKE IN DER IEC 61010-1:

FOLGENDE KATEGORIEN UND VERWENDUNGSZWECKE SIND IN DER IEC 61010-1 DEFINIERT:

| | |
|----------------|-----------------------------------------------------------------------------------------------------------------------------------------------------------------------------------------------------|
| CAT I | Messungen an Stromkreisen, die keine direkte Verbindung zum Netz haben (Batteriebetrieb), z.B. Geräte der Schutzklasse 3 (Betrieb mit Schutzkleinspannung), batteriebetriebene Geräte, Pkw-Elektrik |
| CAT II | Messung an Stromkreisen, die eine direkte Verbindung mittels Stecker mit dem Niederspannungsnetz haben, z.B. Haushaltsgeräte, tragbare Elektrogeräte |
| CAT III | Messungen innerhalb der Gebäudeinstallation (stationäre Verbraucher mit nicht steckbarem Anschluss, Verteileranschluss, fest eingebaute Geräte im Verteiler), z.B. Unterverteilung |
| CAT IV | Messungen an der Quelle der Niederspannungsinstallation (Zähler, Hauptanschluss, primärer Überstromschutz), z.B. Zähler, Niederspannungsfreileitung, Hausanschlusskasten |

Die Kategorien sind außerdem in die Spannungshöhe 300 V / 600 V / 1.000 V unterteilt.

Die Kategorie ist für die Sicherheit bei Messungen von besonderer Bedeutung, da niederohmige Stromkreise höhere Kurzschlussströme aufweisen und / oder Störungen in Form von Lastumschaltung und andere transiente Überspannungen vom Messgerät verkräftet werden müssen, ohne den Anwender durch elektrische Schläge, Feuer, Funkenbildung oder Explosion zu gefährden. Durch die niedrige Impedanz des öffentlichen Stromversorgungsnetzes sind an der Hauseinspeisung Kurzschlussströme am größten. Innerhalb der Hausanlage werden die maximalen Kurzschlussströme durch die Reihenwiderstände der Anlage reduziert. Technisch wird die Einhaltung der Kategorie u.a. durch Berührungssicherheit von Steckern und Buchsen, Isolation, ausreichende Luft- und Kriechstrecken, Zugentlastungen und Knickschutz von Leitungen sowie genügende Leitungsquerschnitte sichergestellt.



Abb.: Bildliche Darstellung der CAT-Kategorien

AUS DER PRAXIS

Unserer Einschätzung und Erfahrung nach sind sich viele Anwender dieser Thematik nicht ausreichend bewusst. Das Thema Überspannungskategorie mag in der einen oder anderen Anwendung zur Folge haben, dass man anstatt eines UMG 604-PRO mit 300 V CAT-III auf ein UMG 509-PRO mit der Überspannungskategorie 600 V CAT-III wechseln muss, sprich, anstatt einer 4.000-V-Bemessungsstoßspannung wird eine 50% höhere Bemessungsstoßspannung von 6.000 V erreicht! Es kann aber auch die Verlegung der Messstelle zur Folge haben. Das bedeutet, zusätzliche Sicherheit für Mensch und Maschine!

Die Kombination aus der CAT-Kategorie und der definierten Spannungshöhe ergibt die Bemessungsstoßspannung.

| SPANNUNG LEITER ZU NEUTRAL- LEITER, ABGELEITET VON NENN- WECHSEL ODER NENN- GLEICHSPAN- NUNGEN BIS EIN- SCHLIEßLICH | GEGENWÄRTIG WELTWEIT BENUTZTE NENNSPANNUNGEN | | | | BEMESSUNGSSTOSSPANNUNG FÜR BETRIEBSMITTEL | | | |
|------------------------------------------------------------------------------------------------------------------------------------------------------|------------------------------------------------------------------|------------------------------------------------------------------|-----------------------------------------------------------------------|-----------------------------------------------------------------------|----------------------------------------------|-------|-------|-------|
| | DREIPHASEN- 4-LEITERSYSTEME MIT GEERDETEM NEUTRALLEITER | DREIPHASEN- 3-LEITERSYSTEME UNGEERDET | EINPHASEN- 2-LEITERSYSTEME WECHSEL- ODER GLEICH- SPANNUNG | EINPHASEN- 3-LEITERSYSTEME WECHSEL- ODER GLEICH- SPANNUNG | ÜBERSPANNUNGSKATEGORIEN | | | |
| | V | V | V | V | I | II | III | IV |
| 150 | 120 / 208* 127 / 220 | 115, 120, 127 | 100** 110, 220 | 100 – 200** 101 – 220 120 – 240 | 800 | 1.500 | 2.500 | 4.000 |
| 300 | 220 / 380, 230 / 400 240 / 415, 260 / 440 277 / 480 | 200**, 220, 230, 240, 260, 277, 347, 380, 400, 415, 440 | 220 | 220 – 400 | 1.500 | 2.500 | 4.000 | 6.000 |
| 600 | 347 / 600, 380 / 660 400 / 690, 417 / 720 | 500 | 480 | 480 – 960 | 2.500 | 4.000 | 6.000 | 8.000 |

* In den Vereinigten Staaten von Amerika und in Kanada üblich.

** In Japan üblich.

HOCHVERFÜGBARKEIT DURCH 3-IN-1-MONITORING

Verursachte vor Jahren ein kurzer Spannungseinbruch gerade mal ein Flackern in der Beleuchtung, kann er heute ganze Betriebe lahmlegen. Deswegen ist eine genaue Überwachung Pflicht. Die Störungen können nämlich auch – im Wortsinne – hausgemacht sein. Im besten Fall lassen sich Defekte sogar im Entstehen erkennen und beheben. Um die gesamte Infrastruktur zu überwachen, muss der Anwender nicht mit einer Vielzahl von Instrumenten arbeiten. Ein einziges modernes Monitoring-System kann dies komfortabel und zuverlässig übernehmen.

Hochautomatisierte Fertigungsanlagen, Rechenzentren aber auch Anlagen mit kontinuierlichen Prozessen (z.B. Lebensmittel, Kabelfabriken, Papierfertigung) erfordern eine zuverlässige Stromversorgung – oft sogar Hochverfügbarkeit, d.h. eine Verfügbarkeit von mindestens 99,9%. Die vielen Server, Monitore, Speichermedien und Netzwerkkomponenten tolerieren kaum Spannungseinbrüche oder andere Spannungsqualitäts-Abweichungen von der Norm (z.B. EN 50160). Aber nicht nur für die Informations- und Kommunikationstechnik muss elektrische Energie „sauber“ zuverlässig zur Verfügung stehen, sondern auch für Infrastrukturaufgaben wie Klimatisierung, Brandvermeidung, EMV, Sicherheitstechnik, Beleuchtung, Aufzüge und Antriebe.

3-IN-1 MONITORING FÜR SICHERHEIT UND WIRTSCHAFTLICHKEIT

Es verwundert nicht, dass in all diesen Anwendungen die Forderung nach einer sicheren Stromversorgung noch vor der allgegenwärtigen Energieeffizienz steht. Dem kommt die kontinuierliche Überwachung mit einer entsprechend integrierten Messtechnik für Energiemanagement, Spannungsqualitäts- und Differenzstromüberwachung entgegen, denn sie dient beiden. „Nebenher“ verbessert die Differenzstromüberwachung den vorbeugenden Brandschutz. Allerdings ist es in der Praxis sehr aufwändig, alle Messdaten zu erfassen, auszuwerten und zu dokumentieren. All dies muss auch noch sehr rasch erfolgen, will man z.B. einen gerade entstehenden Isolationsfehler noch vor dem Ausfall der Anlage erkennen.

Hierfür hat Janitza, der Spezialist für digitale Messtechnik und Monitoring Systeme in der Energieversorgung, seine neuen Baureihen UMG 512-PRO, UMG 96RM-E und UMG 20CM zur Überwachung auf 3 Ebenen entwickelt (siehe Abschnitt „Monitoring-Lösungen in der Praxis“). Zusammen mit der Software GridVis® und dem integrierten Alarmmanagement vereinen sie Lösungen für drei Bereiche in einer gemeinsamen Systemumgebung und nur einem Messgerät je Messstelle:

3-in-1 Monitoring

- Energiemanagement nach ISO 50001 (Erfassen von V, A, Hz, kWh, kW, kVArh, kvar, ...)
- Spannungsqualitäts-Überwachung (Oberschwingungen, Flicker, Spannungseinbrüche, Transienten, ...)
- Differenzstrommessung (Residual Current Monitoring, kurz RCM)

Diese Bündelung der drei unterschiedlichen Funktionen in einem einzigen Messgerät hat den großen Vorteil, dass sowohl die Montage und Installation als auch die restliche Infrastruktur (Stromwandler, Kommunikationsleitungen und -einrichtungen, Datenbank, Software, Analyse-Tools und Reporting-Software ...) nur ein einziges Mal benötigt wird. Ferner sind alle Daten zentral in einer Datenbank erfasst und lassen sich bequem mit nur einer Software verarbeiten. Dies spart nicht nur direkte Kosten im Einkauf, sondern vereinfacht auch die Integration: Es sind keine Schnittstellen zwischen verschiedenen Systemen nötig – es ist ja nur ein System. Dies reduziert auch den Aufwand für Trainingsmaßnahmen und Einarbeitung, was wiederum die Akzeptanz bei den zuständigen Elektrofachkräften erhöht.

MELDEN VOR AUSFALL

Ein wesentlicher Vorteil dieser integrierten Datenerfassung ist ihre Schnelligkeit und der umfassende Überblick über alle Daten. Damit lassen sich Störungen erkennen, die ein einzelnes System nur teilweise oder gar nicht wahrnehmen würde. So kann der Anwender reagieren, bevor Sicherungen oder Fehlerstromschutzschalter (RCD) betroffene Anlagen oder Steckdosenstromkreise abschalten. Dies gilt vor allem für schleichend steigende Differenzströme (z.B. ausgelöst durch Isolationsfehler), zu hohe Betriebsströme oder anderweitige Überlastungen von Anlagenteilen oder Verbrauchern (Bild 1).

Eine andere Fehlerquelle sind massive Netzrückwirkungen oder Resonanzerscheinungen durch eine wachsende Anzahl nichtlinearer elektrischer Verbraucher. Erkennt man irreguläre Netzgrößen wie zu hohe Oberschwingungen oder Fehlerströme rechtzeitig, kann man noch vor dem Ausfall eines Gerätes Reparaturmaßnahmen einleiten und so Ausfallzeiten vermeiden oder zumindest planen bzw. reduzieren.

UNIVERSALWERKZEUG RCM: MEHR SICHERHEIT, MEHR ANLAGENVERFÜGBARKEIT, WENIGER BRANDGEFAHR

Wie oben erwähnt, spielt RCM eine immer wichtigere Rolle für hochverfügbare Stromversorgungen, wie man sie inzwischen in nahezu allen Marktsegmenten findet. Vor allem kontinuierliche Prozesse und besonders sensitive Applikationen wie Rechenzentren, Krankenhäuser oder Halbleiterfabriken bauen auf RCM. Auch überall dort, wo Isolationswiderstandsmessungen und Fehlerstromschutzschalter aus örtlichen oder betrieblichen Gegebenheiten nicht realisiert werden können, bietet

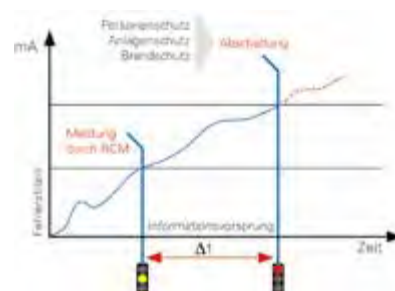


Abb. 1: Meldung vor Abschaltung – ein Ziel der Differenzstromüberwachung

die RCM-Messung eine gute Alternative. Die beschriebene „vorausschauende“ Überwachung hilft zudem, Alarmer zu reduzieren, wie dies etwa ein Alarmmanagement nach EEMUA 191 oder NAMUR NA 102 fordert.

RCM kann aber noch mehr, nämlich die Brandgefahr reduzieren! Ein Fehlerstrom, ausgelöst durch eine defekte Isolierung, kann tückisch sein. Die Stromhöhe wird von der Leistung des speisenden Netzes, vom Isolationsfehlerwiderstand und dem Erdungswiderstand bestimmt. Bei ausreichend hohem Stromfluss (bei sattem Erdschluss bzw. entsprechend niederohmigem Schluss) wird die vorgeschaltete Schutzeinrichtung den elektrischen Verbraucher vom Netz trennen. Ist der Fehlerstrom jedoch zu klein, löst die Schutzeinrichtung nicht aus. Wenn die eingetragene Fehlerleistung einen Wert von ca. 60 Watt (ca. 261 mA bei 230 V) übersteigt, besteht Brandgefahr. Eine Fehlerstromüberwachung dient damit auch der Brandprävention. Wie RCM im Detail funktioniert, zeigt der nächste Abschnitt.

RCM – DIE FUNKTIONSWEISE

Die grundsätzliche Funktionsweise des Differenzstromprinzips wird in Bild 2 dargestellt. So werden durch den Summenstromwandler die Phase und der Neutralleiter des zu schützenden Abgangs geführt, der Schutzleiter ist ausgenommen. Das Bild zeigt der besseren Übersicht wegen eine stark vereinfachte Schaltung. In der Praxis laufen alle drei Phasen und der Neutralleiter durch den Summenstromwandler. Im fehlerfreien Zustand der Anlage ist der Summenstrom Null oder nahe Null (im tolerierbaren Bereich), so dass der im Sekundärkreis induzierte Strom ebenfalls Null oder nahe Null ist. Fließt hingegen im Fehlerfall ein Fehlerstrom gegen Erde ab, verursacht die Stromdifferenz im Sekundärkreis einen Strom, der vom RCM-Messgerät erfasst und ausgewertet wird (Bild 3).

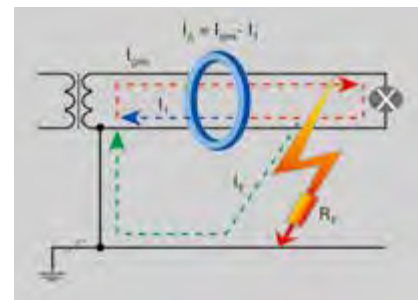


Abb. 2: Prinzip der Differenzstrommessung

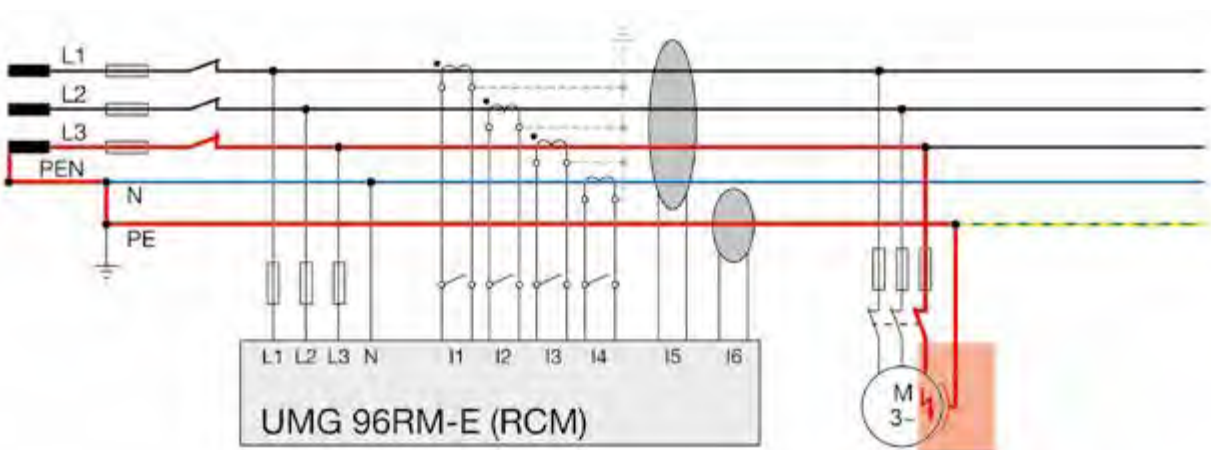


Abb. 3: Fehlerhafte Motorisolation führt zu einem Masseschluss und Fehlerstrom gegen PE-Leiter

Moderne RCM Geräte lassen dabei unterschiedliche Grenzwerteinstellungen zu (Bild 4). Ein statischer Grenzwert hat den Nachteil, dass er entweder bei Teillast zu groß, oder bei Vollast zu klein ist, d.h. es findet entweder kein ausreichender Schutz statt oder es kommt zu Fehlalarmen, die sich auf Dauer negativ auf die Aufmerksamkeit des Überwachungspersonals auswirken können. Aus diesem Grund ist es empfehlenswert, RCM-Messgeräte mit dynamischer Grenzwertbildung zu verwenden. In diesem Fall wird der Fehlerstrom-Grenzwert auf Basis der aktuellen Lastverhältnisse gebildet und ist damit optimal auf die jeweils vorliegende Last angepasst (Bild 5).

Durch Parametrieren (d.h. Festlegen des typischen Fehlerstromes in „GUT“-Zustand) der Anlage im Neuzustand und das kontinuierliche Monitoring sind alle Veränderungen des Anlagenzustandes ab Inbetriebnahme-Zeitpunkt erkennbar. Hiermit können auch schleichende Fehlerströme erkannt werden.

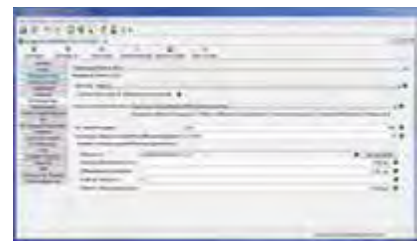


Abb. 4: (Umfangreiche Konfigurationsmöglichkeiten der RCM-Grenzwertbildung (z.B. dynamische Grenzwertbildung) in der Software GridVis®)

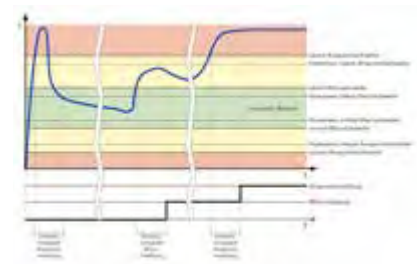


Abb. 5: Parameter der Differenz- und Betriebsstromüberwachung

NEUE TECHNIK, NEUE FEHLERQUELLEN

Ein Beispiel für „moderne Fehlerquellen“ sind kollabierende Polypropylen-Phasenschieberkondensatoren. Diese dienen zur Kompensation von Blindströmen, wie sie z.B. Drehstrommotoren verursachen können. Paradoxerweise geht somit ein Fehler von einer Einrichtung aus, die eigentlich die Energieversorgung verbessern soll. Bei diesen Kondensatoren kommt es durch Überlast oder Übertemperatur häufig zum Aufschmelzen der PP-Wickel. Die Schmelzmasse verursacht dann einen hochohmigen Masseschluss. Solche Masseschlüsse können durch konventionelle Schutzmaßnahmen (NH-Sicherung, Leistungsschalter) nicht abgeschaltet werden. Der kontinuierliche Fehlerstrom führt in der Regel mittelfristig zu einem satten Kurzschluss und kann dann unter Umständen ein erhebliches Brand- bzw. Sicherheitsrisiko darstellen (Bild 6). Die Fehlerstrommessung erkennt solche Fehler und erlaubt rasche Gegenmaßnahmen. So lassen sich kostspielige und gefährliche Anlagenausfälle vermeiden.

Häufig kommt es schon bei der Installation zu Fehlern, wie unzulässigen Verbindungen zwischen N- und PE-Leiter. Manchmal werden die beiden auch schlicht vertauscht. Bild 7 zeigt einen typischen Anschlussfehler, welcher leicht einen Fehlerstrom von 5000 mA zur Folge hat. Mit RCM werden solche Fehler schon während der Installationsphase sofort erkannt und über das Alarmmanagement gemeldet.



Abb. 6: Zerstörter PP-Blindleistungs-Kompensationskondensator: Ein schleichender hochohmiger Masseschluss hat zum kompletten Aufschmelzen des Kondensators und einem lokalen Brandherd geführt.

Eine weitere, eher neuartige Störquelle ist eine große Anzahl einphasiger Lasten, wie z.B. Schaltnetzteile von Servern in Rechenzentren oder PCs in Bürogebäuden. Sie verursachen einen hohen Anteil 3ter Oberschwingungen. Diese Oberschwingungsanteile haben den großen Nachteil, dass sie sich auf den Neutralleiter überlagern anstatt sich über die Trafowicklungen aufzuheben. Es kann zu Überlastungen der N-Leiter kommen. Integrierte Messgeräte, wie das UMG 96RM-E, erlauben das umfassende Monitoring aller Phasen und können damit überhöhte Neutralleiterströme rechtzeitig melden.



Abb. 7: Hier wurden N- und PE vertauscht

In diesem Zusammenhang seien auch die Sicherheitsvorschriften des VdS (Verband der Sachversicherer) für elektrische Anlagen bis 1000 Volt erwähnt:

„VdS 2046 : 2010-06 (11)

3.2.4 Um die Sicherheit in elektrischen Anlagen, in denen zahlreiche nicht lineare Verbrauchsmittel (wie Frequenzumrichter, Steuerungen durch Phasenanschnitt z.B. bei Beleuchtungsanlagen) betrieben werden, zu erhöhen, sind regelmäßig, z.B. einmal jährlich, zusätzlich auch nach wesentlichen Änderungen der elektrischen Anlage oder Art und Anzahl der elektrischen Verbraucher, der Strom im Neutralleiter zu messen. Ist die Sicherheit der Anlage durch zu hohe Oberschwingungsströme gefährdet, sind Maßnahmen zum Schutz bei Oberschwingungen nach Publikation „Störungsarme Elektroinstallation“ (VdS 2349) zu treffen.“

HERAUSFORDERUNG HOCHVERFÜGBARKEIT

EDV-Technik an sich stellt bereits hohe Ansprüche an die Versorgung. Besonders kritisch sind jedoch Anwendungen, in denen ein Datenverlust einfach nicht vorkommen darf. So schreibt die BITKOM in ihrem Leitfaden „Betriebssichere Rechenzentren“ wie folgt: „In Rechenzentren werden höchste Verfügbarkeitsanforderungen gestellt. Entsprechend ist die Energieversorgung nachhaltig sicherzustellen. Geradezu selbstverständlich ist die Forderung, dass die Stromversorgung des Rechenzentrums selbst und aller Bereiche im gleichen Gebäude, zu denen Datenkabel laufen, als TN-S-System ausgeführt sein muss. Unbedingt nötig für den sicheren Betrieb ist eine permanente Selbstüberwachung eines „sauberen“ TN-S-Systems und die Aufschaltung der Meldungen an eine ständig besetzte Stelle, z.B. an die Leitzentrale. Die Elektrofachkraft erkennt dann über entsprechende Meldungen den Handlungsbedarf und kann durch gezielte Servicemaßnahmen Schäden vermeiden.“



Abb. 8: Kontinuierliche 3-in-1 Überwachung (EnMs-RCM-PQ) eines EMV-optimierten TN-S-Systems

Mit der Janitza-Lösung lässt sich das Sicherheitskriterium „RCM Fehlerstromüberwachung“ eines derartigen EMV-optimierten TN-S-Systems realisieren (Bild 8).

PRÜFKOSTEN SENKEN MIT RCM

Wiederkehrende Prüfungen wie sie z.B. die BGV A3 – Elektrische Anlagen und Betriebsmittel vorschreibt, sind zeitraubend und damit teuer. RCM-Überwachungssysteme können diese Prüfkosten reduzieren und trotzdem für mehr Sicherheit sorgen. Ortsfeste elektrische Anlagen und Betriebsmittel gelten nämlich als ständig überwacht, wenn sie kontinuierlich von Elektrofachkräften instand gehalten und durch messtechnische Maßnahmen im Rahmen des Betriebes (z.B. Überwachen des Isolationswiderstandes) geprüft werden. Durch eine kontinuierliche RCM-Messung können Überwachungssysteme die geforderte kontinuierliche Prüfung sicherstellen. Besonders erwähnenswert ist, dass durch RCM die kostenintensive Messung von Isolationswiderständen zumindest teilweise entbehrlich wird und eine kontinuierliche Prüfung der Isolationsbeschaffenheit stattfindet. Für die konventionelle Isolationsmessung muss die ortsfeste Anlage oder Verbraucher abgeschaltet und der Neutralleiter getrennt werden. Zusätzlich besteht die Gefahr, dass durch die hohe Prüfspannung der Isolationsmessung sensible elektronische Bauteile beschädigt werden. Die Prüfschärfe und der Umfang kann durch eine kontinuierliche Überwachung reduziert werden. Dies muss allerdings anwendungsspezifisch festgelegt werden. Absprachen mit dem Betreiber, gegebenenfalls auch Sachverständigen und / oder der Berufsgenossenschaft sind hierfür zwingend erforderlich!

Ausdrücklich sei an dieser Stelle erwähnt, dass folgende Arbeiten trotz kontinuierlicher RCM-Messung durchzuführen sind:

- Sichtprüfung auf äußerlich erkennbare Mängel
- Schutzmaßnahmen und Abschaltbedingungen
- Schleifenwiderstände und Prüfung der Durchgängigkeit von Schutzleitern
- Funktionsprüfung

DER VERBAND DER SACHVERSICHERER FORDERT RCM

Der VdS äußert sich zum Thema Oberschwingungen / Errichten der Stromversorgungssysteme wie folgt:

„Bei Stromversorgungssystemen mit PEN-Leiter fließen im gesamten Erdungs- und Potentialausgleichssystem betriebsbedingte Ströme, die Schäden verursachen können (siehe Abschnitt 3.3). Für neu zu errichtende elektrische Anlagen sind deshalb TN- als TN-S-Systeme zu planen. Für bestehende TN-C-Systeme wird die Umrüstung auf ein TN-S-Systeme empfohlen. TN-S-Systeme sind möglichst ab der Einspeisung (Übergabestelle) zu realisieren.

Um die Funktionsfähigkeit eines TN-S-Systems auch auf Dauer zu gewährleisten (kein Leiterschluss zwischen N- und PE-Leiter, Vertauschen von N- und PE-Leiter), ist dieses durch eine Differenzstrom-Meldeinrichtung (RCM) zu überwachen.

Wenn der eingestellte Ansprechwert erreicht wird, muss eine wahrnehmbare optische und akustische Fehlermeldung erfolgen, damit die Mängel sofort beseitigt werden können. Damit die Meldung erfolgreich ist, sollte sie ggf. an einer besetzten Stelle aufgeschaltet werden. Wird auf eine Aufschaltung verzichtet, ist

die zwangsläufige Abschaltung des fehlerhaften Stromkreises erforderlich ...“
An anderer Stelle, bei den Sicherheitsvorschriften für elektrische Anlagen bis 1000 Volt schreibt der VdS vor:

„VdS 2046 : 2010-06 (11)

3.2 Erhalten des ordnungsgemäßen Zustandes

3.2.3 Um die Sicherheit in elektrischen Anlagen auf Dauer zu gewährleisten, wenn Isolationswiderstands-Messungen aus örtlichen oder betrieblichen Gegebenheiten nicht durchgeführt werden können, müssen Ersatzmaßnahmen getroffen werden. Solche Maßnahmen werden in der Publikation „Schutz bei Isolationsfehlern“ (VdS 2349) beschrieben.“

Eine adäquate Ersatzmaßnahme ist hier die permanente RCM-Überwachung!

ENERGIEMESSUNG UND ELEKTRISCHE STANDARDPARAMETER

RCM spielt eine dominierende Rolle bei der Anlagenüberwachung durch das Janitza-System. Trotzdem sollen weitere Punkte nicht unerwähnt bleiben: Neben der sicheren Energieversorgung spielt die Energieeffizienz eine immer größere Rolle. Hier wurde mit der Verabschiedung der ISO 50001 Norm ein Meilenstein geschaffen. Die ISO 50001 ist die normative Grundlage für die Einführung eines Energiemanagementsystems – wobei hier der Schwerpunkt auf dem Begriff Managementsystem liegt. Es handelt sich dabei, in Anlehnung an andere Managementsysteme wie ISO 9001 oder ISO 14001, um eine Methodik, Ziele zu setzen, diese systematisch umzusetzen und dabei den Faktor Zufall weitestgehend auszuschalten. Hierbei ist der Begriff „Ziel“ eher unter dem Motto „der Weg ist das Ziel“ zu verstehen. Als Beispiel sei hier der Beschluss des Rats der IT-Beauftragten vom Februar 2013 zitiert: (Seite 2, Beschluss Nr. 2013/2, Punkt 2)

„Der IT-Rat strebt weiterhin bis Ende 2013 einen hohen Anteil von kontinuierlichen Messungen an und bittet die Ressorts, weiterhin den Einsatz permanenter Messgeräte unter Berücksichtigung des Wirtschaftlichkeitsgrundsatzes voranzutreiben.“ Die Firma Janitza bietet mit all seinen UMG-Messgeräten und Stromzählern die Möglichkeit, die elektrischen Standardparameter sowie Leistungen und Energieverbräuche zu erfassen und aufzuzeichnen (Bild 9).

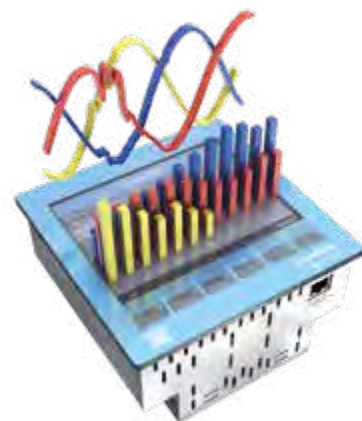


Abb. 9: Das „3in1“-Messgerät von Janitza: UMG 512-PRO

ÜBERWACHUNG DER SPANNUNGSQUALITÄT

RCM und die Anforderungen der Bitkom und des Verbandes des Sachversicherer wurden in den ersten beiden Teilen behandelt. Der letzte Punkt der 3-in-1-Überwachung ist die Spannungsqualität. Das zuverlässige Betreiben moderner Anlagen und Systeme setzt immer eine hohe Versorgungszuverlässigkeit und gute Spannungsqualität (Power Quality) voraus. Aber in der modernen Energieversorgung kommen vom Industrienetz bis hin zum Bürogebäude eine Vielzahl ein- und dreiphasiger, nichtlinearer Verbraucher zum Einsatz. Dazu gehören Beleuchtungstechnik, wie z.B. Lichtregler für Scheinwerfer oder Energiesparlampen, zahlreiche Frequenzumrichter für Heizungs-, Klima- und Lüftungsanlagen, Frequenzumrichter für Automatisierungstechnik oder Aufzüge, sowie die gesamte

IT-Infrastruktur mit den typischerweise verwendeten, geregelten Schaltnetzteilen. Vielerorts findet man heute auch Wechselrichter für Photovoltaikanlagen (PV) und unterbrechungsfreie Stromversorgungen (USV).

All diese nichtlinearen, elektrischen Lasten verursachen mehr oder weniger große Netzurückwirkungen mit einer Verzerrung der ursprünglich „sauberen“ Sinusform. Dadurch werden die Strom- und Spannungswellenform ebenfalls entsprechend verzerrt (Bild 10, und Bild 11).

Die Belastung der Netzinfrastruktur durch die beschriebenen elektrischen und elektronischen Verbraucher mit Netzurückwirkungen hat in den letzten Jahren signifikant zugenommen. Je nach Art der Erzeugungsanlage und der Betriebsmittel (Netzeinspeisung mit Umrichter, Generator), Netzsteifigkeit am Anschlusspunkt und der relativen Größe der nichtlinearen Verbraucher entstehen dabei unterschiedliche Netzurückwirkungen und Beeinflussungen. Für gesicherte Stromversorgungen in Rechenzentren muss die Netzqualität der EN 61000-2-4 (Klasse 1) entsprechen. Janitza bietet mit einer breiten Palette an UMG-Messgeräten die Möglichkeit, die verschiedenen Parameter der Spannungsqualität zu erfassen und zu analysieren. Standardisierte Spannungsqualitätsberichte in der GridVis® Software (z.B. für die EN 50160, EN 61000-2-4 und ITIC: „CBEMA-Kurve“) erlauben die Berichterstellung für gängige Normen quasi auf Knopfdruck.

MONITORING-LÖSUNGEN IN DER PRAXIS

Das Ziel mit den 3-in-1-Monitoring Lösungen, eine integrierte Messung von Energie, Spannungsqualität und RCM, erfordert die Messung aller Leiter (L1, L2, L3, N) + ZEP (Zentraler Erdungspunkt) + RCM mit einem einzigen Messgerät.

Ein leistungsfähiges Messgerät mit 6 Messstromeingängen für die 3-in-1-Messung ist das UMG 96RM-E für Zwischenverteiler oder das UMG 512-PRO für Hauptknotenpunkte und ZEP von Janitza. Die IP-basierten Messgeräte lassen sich über Ethernet einfach in bestehende Kommunikationsnetze integrieren. Zahlreiche IP-Protokolle, Onboard-Homepage und SNMP-Protokoll erleichtern den Administratoren die Arbeit.

In komplexen Elektroinstallationen mit einer Vielzahl an zu überwachenden Punkten bieten sich die 20-kanaligen UMG 20CM an. Diese Messgeräte können über die dazugehörigen Messstromwandler (z.B. CT-6-20) Fehler-, Differenzstrom und Betriebsströme beliebig kombinierbar erfassen, kontinuierlich aufzeichnen und analysieren.

Spezielle Differenzstromwandler mit praktischen Sonderbauformen erlauben auch die kostengünstige Nachrüstung bei Bestandsanlagen ohne elektrische Verbraucher abschalten zu müssen.

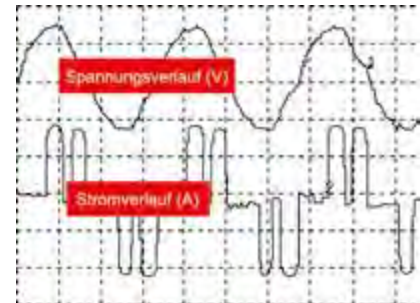


Abb. 10: Netzurückwirkungen durch Frequenzumrichter

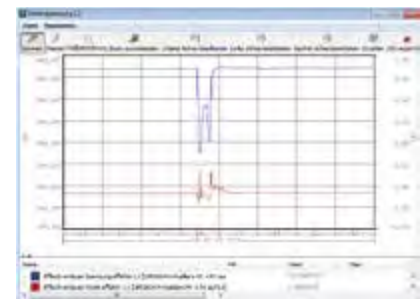


Abb. 11: Kritischer Spannungseinbruch mit Fertigungsstillstand

ALARM AN DER RICHTIGEN STELLE

Alarmer dürfen nicht ungehört verhallen. Ein akustisches Signal aus dem Schaltschrank in der NH-Verteilung nützt in der Leitwarte wenig. Über die Integration der RCM-Messgeräte in die GridVis®-Software mit seinen umfangreichen Meldemöglichkeiten des Alarmmanagements wird sichergestellt, dass die Meldung schnell den richtigen Empfänger erreicht. Mit beliebigen Eskalationsstufen und Logbuchfunktion stehen dem Überwachungsleitstand alle Tools für eine effiziente Überwachung zur Verfügung. So kann die verantwortliche Elektrofachkraft etwaige Fehlerstromanhebungen schnellstmöglich erkennen, bewerten und bei Bedarf Instandhaltungsmaßnahmen in die Wege leiten.

VAGABUNDIERENDE STRÖME STÖREN DIE EMV

Verbindungen zwischen N- und PE-Leiter führen dazu, dass sich „vagabundierende“ Betriebsströme über das PE-System, über Datenleitungen und alle metallenen Gebäudeteile verteilen. Weil diese Ströme nicht ausgeglichen sind, generieren sie elektromagnetische Felder. Vielfältige Störungen in den elektrischen Anlagen, EDV-Netzen und Rohrsystemen der Gebäudeinstallation sind die Folgen. Bild 12 veranschaulicht, wie sich der Betriebsstrom an der PEN-Brücke aufteilt und über mehrere Wege zurückfließen kann, wodurch die Summe über Hin- und Rückleiter-Strom nicht länger 0 ergibt. Das kann folgende Störungen nach sich ziehen:

- Veränderungen des Betriebsverhaltens von frequenzabhängigen Bauteilen (z.B. nehmen Kondensatoren mehr Strom auf)
- Störungen von Datenübertragungen durch magnetische und induktive Einflüsse
- Übertragung von Blitzeinflüssen in die elektrische Anlage
- Korrosionen an metallischen Leitungen
- Beeinflussung von Personen

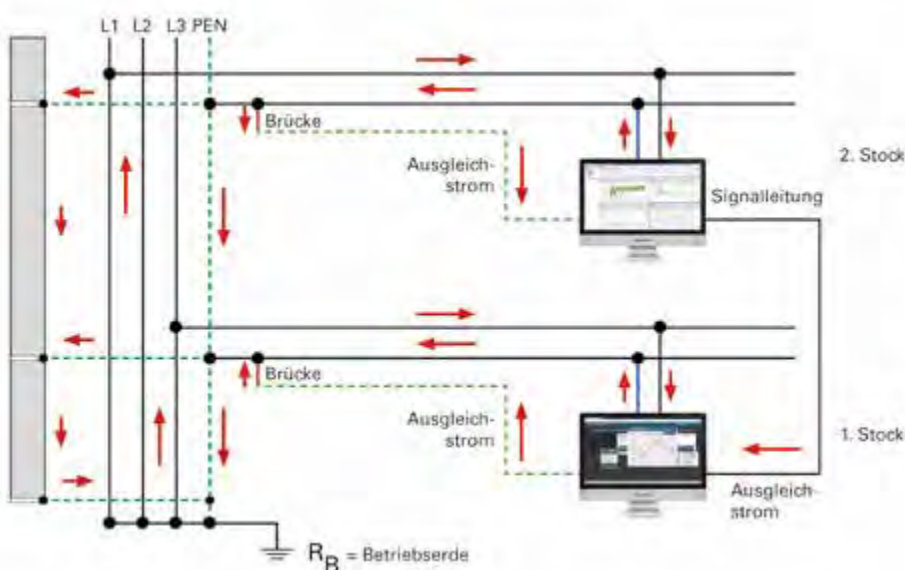


Abb. 12: Betriebsströme auf Erdungssystemen

Hin- und Rückleiter, auch in Verteilungen, sind nahe beieinander anzuordnen, um magnetische Felder zu minimieren. An jedem Knotenpunkt eines Stromkreises muss die Summe der Ströme gleich Null sein, um Fehlerströme zu vermeiden. Zusätzlich sollte die Unterverteilung oder der Stromkreis mit einem RCM überwacht werden. Das UMG 96RM-E eignet sich sehr gut für die Überwachung von Unterverteilungen oder größeren Verbrauchern.

Einzelstromkreise, in denen betriebsbedingt keine Fehlerstromschutzschalter eingesetzt werden können, lassen sich mit dem UMG 20CM überwachen. Ein meldendes RCM in Kombination mit dem Fachpersonal vor Ort schaffen maximale, alternative Sicherheit.

NEUTRALLEITER UND ZEP

Der Neutraleiter (Betriebsstrom Rückleiter) ist heute der wichtigste Leiter geworden. Er ist wie ein Außenleiter zu behandeln. Damit das Erdungssystem „sauber“ bleibt, ist der strombelastete N-Leiter fern vom PE-Leiter anzuordnen. Es dürfen keine galvanischen Betriebsströme über das Erdungssystem fließen, da diese induktive Einkopplungen verursachen würden. Diese Maßnahmen müssen bis zur speisenden Quelle erfolgen.

Im TN-S-System ist der N-Leiter nur einmal, am so genannten ZEP (zentraler Erdungspunkt von N zu PE), an geeigneter Stelle mit dem Erdungssystem zu verbinden und zu überwachen. Unerwünschte Isolationsfehler oder galvanische Verbindungen zwischen N und PE werden mit einer Überwachung des ZEP sofort erkannt. Abweichungen werden rechtzeitig gemeldet und zeitliche Abhängigkeiten analysiert.

Ob das TN-S-System fehlerfrei funktioniert, kann mit z.B. mit dem UMG 512-PRO kontrolliert werden. Es erlaubt eine gesamtheitliche Betrachtung von Netzqualität und EMV. So kann sogar die auslösende Phase eines Erdschlussfehlers aufgezeichnet und analysiert werden. Der Phasenstrom steigt dann parallel zum ZEP-Strom an. Der Strom auf dem ZEP ist immer in Abhängigkeit zur Gesamtleistung des TN-S-Systems zu betrachten. Das bedeutet, dass einerseits betriebsbedingte Ableitströme toleriert, aber abnormale Abweichungen auf dem ZEP vom RCM gemeldet werden.

ZUSAMMENFASSUNG UND AUSBLICK

An künftige Stromversorgungen werden immer höhere Anforderungen gestellt, denn Stromausfälle verursachen hohe Kosten und immensen Ärger! Die kontinuierliche RCM-Überwachung für hochverfügbare Stromversorgungen mit hohen EMV Ansprüchen aber auch für den vorbeugenden Brandschutz setzt sich verstärkt durch. Das Ziel ist hier die RCM-Überwachung der Stromversorgung auf allen vier Ebenen (Einspeisung [PCC], Hauptverteilungen [Trafoabgänge], Unterverteilungen, einzelne Lasten [z.B. Serverschränke]).

ENERGIE(DATEN)MANAGEMENT

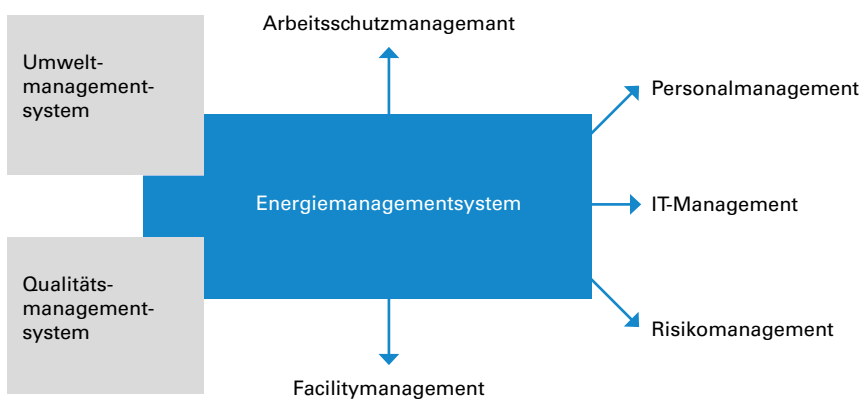
WARUM ISO 50001 NICHT ALLES IST

Immer wieder werden wir mit der Frage konfrontiert: „Sie vertreiben doch Energiemanagementsysteme?!“ Die immer wieder gleiche Antwort lautet: „Jein!“ Unser Produktportfolio umfasst Komponenten, Software und Lösungen für die Erfassung und Analyse energiebezogener Daten und stellt damit die Basis für eine Reihe von möglichen Aufgaben und Zielsetzungen und damit auch für ein Energiemanagementsystem dar.

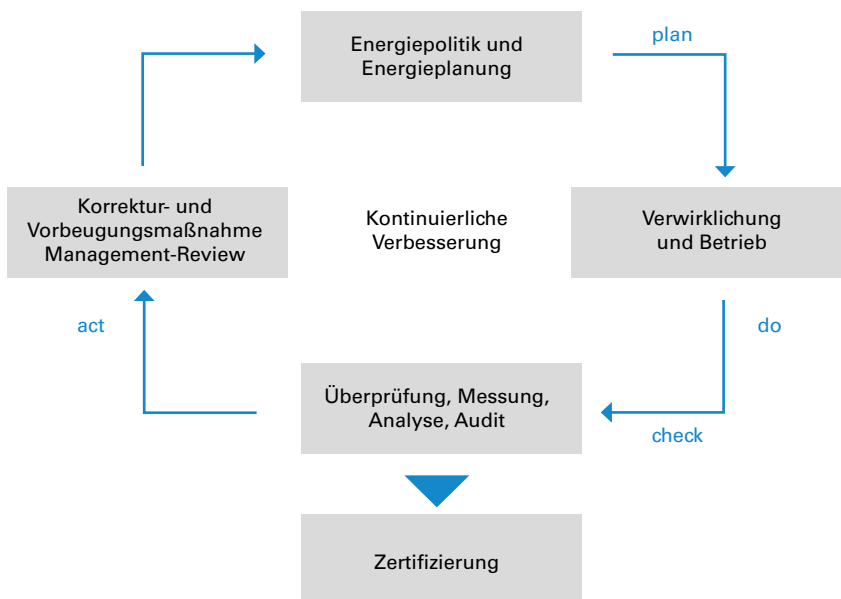
ISO 50001

Die ISO 50001 ist die normative Grundlage für die Einführung eines Energiemanagementsystems. Wobei hier der Schwerpunkt auf dem Begriff Managementsystem liegt. Es handelt sich dabei, in Anlehnung an andere Managementsysteme wie ISO 9001 oder ISO 14001, um eine Methodik, Ziele zu setzen, diese systematisch umzusetzen und dabei den Faktor Zufall weitestgehend auszuschalten. Hierbei ist der Begriff „Ziel“ eher nach dem Motto „der Weg ist das Ziel“ zu verstehen.

Mit der Systematik PDCA oder Plan-Do-Check-Act wird ein KVP (kontinuierlicher Verbesserungsprozess) verfolgt, der schrittweise Prozesse und Vorgänge auf ihr Optimierungspotenzial untersucht sowie Maßnahmen und Verantwortlichkeiten und die dafür erforderlichen Ressourcen und Zeiträume festlegt. Die ISO 50001 gleicht in ihrem Aufbau der ISO 9001 oder auch der ISO 14001 und kann somit leicht in bereits bestehende Managementsysteme integriert werden, was den Aufwand für die Einführung deutlich erleichtert.



Das in dem Verfahren PDCA enthaltene Wort „Check“ zeigt auch gleich den Bezug zum Thema Messdatenerfassung und -auswertung oder anders ausgedrückt: Energie-Daten-Management – auf. Ohne Messung ist kein Soll-Ist-Vergleich, kein Benchmark möglich. Obwohl in der ISO 50001 keine eindeutigen Vorgaben bzgl. Umfang und Häufigkeit der Energiemessungen beschrieben sind, zeigt die Praxis, dass ohne ein Minimum an Messtechnik zur kontinuierlichen Erfassung, zumindest für alle wesentlichen Verbraucher, Potenziale nur eingeschränkt ermittelt und Einsparziele daher nicht umfassend genug erreicht werden können. Kunden, welche ihre Zertifizierung mit einem Minimum an Messaufwand erreicht haben, erkennen während des laufenden PDCA-Prozesses den Nutzen einer umfangreicheren Messung über möglichst viele Verbraucher.



Unsere Messsysteme sind skalierbar einsetzbar und wachsen mit den Anforderungen des Kunden. Bestehende Strukturen können ebenso übernommen werden, wie umgekehrt unsere Messgeräte in bestehende Systeme eingebunden werden können.

Häufig wird im Zusammenhang mit der Einführung der ISO 50001 nach der Eichung und späteren Kalibrierung der Messgeräte gefragt. Die Norm schreibt weder das eine noch das andere vor. Messgeräte in Form von geeichten Zählern sind ebenso wenig vorgeschrieben wie eine Neukalibrierung der Messgeräte in regelmäßigen Abständen. Dies würde zudem einen nicht zu vertretenden Aufwand bedeuten, da digitale Messgeräte in der Regel nicht im eingebauten Zustand kalibriert werden können.

Das zu zertifizierende Unternehmen muss lediglich die Vergleichbarkeit der Messungen in den unterschiedlichen Zeiträumen sicherstellen und die Überprüfung, auf welchem Wege auch immer, dokumentieren. Für unsere Universalmessgeräte bedeutet das, dass bei bestimmungsgemäßem Gebrauch (Umgebungstemperatur!) die Messgenauigkeit nach Jahren immer noch größer ist als bei herkömmlichen Zählern im Auslieferungszustand. Für die Praxis empfehlen wir eine stichprobenhafte

Vergleichs- bzw. Parallelmessung der Leistungs- und Arbeitswerte mit einem hochwertigen Messgerät wie z.B. unserem Messkoffer MRG 605 oder MRG 511 über die von uns angebotenen Stromwandlerrmessklemmleisten.

Infos zu Thema und Antragstellung erhalten Sie beim Bundesamt für Wirtschaft und Ausfuhrkontrolle: www.bafa.de

Wer benötigt überhaupt ISO 50001?

(aktuelle deutsche Gesetzeslage 2013)

EEG § 40 ff. – EEG-Umlage-Reduzierung

Unter bestimmten Voraussetzungen sind Unternehmen berechtigt, einen Antrag auf Reduzierung der EEG-Umlage zu stellen:

- Das Unternehmen muss dem produzierenden Gewerbe angehören
- Anteil der Stromkosten mindestens 14% der Bruttowertschöpfung
- Der Jahresverbrauch muss mindestens 1 GWh pro Standort betragen
- **Ab einem Jahresverbrauch von 10 GWh ist eine Zertifizierung nach ISO 50001 zur Erlangung der Reduzierung nötig**

Die Regelung soll energieintensiven Unternehmen die internationale Wettbewerbsfähigkeit sichern. Aufgrund der Zunahme des Anteils der Erzeuger von erneuerbaren Energien wird die EEG-Umlage vermutlich weiter stark steigen, was für energieintensive Unternehmen in der Tat einen deutlichen Wettbewerbsnachteil bedeutet. Trotz aller Halbwahrheiten, die zu dem Thema in den Medien gestreut werden, zeigt die Praxis, dass der Löwenanteil aller Firmen, welche die EEG-Reduzierung beantragt und die Genehmigung dafür erhalten haben, tatsächlich zu den energieintensiven Firmen zählt und im internationalen Wettbewerb steht. Ein wesentlich größerer Anteil von Firmen mit einem hohen Stromverbrauch von > 1 GWh pro Jahr scheitert im Genehmigungsverfahren bereits an der 14% Wertschöpfungs-Hürde.

STROMSTEUERGESETZ § 10 – SPITZENAUSGLEICH

Unternehmen des produzierenden Gewerbes können nach § 10 StromStG unter bestimmten Voraussetzungen vom sogenannten Spitzenausgleich profitieren. Dabei kann dem Unternehmen die nach Anwendung des § 9b StromStG verbleibende Steuerlast erlassen oder erstattet werden. Diese „Entlastung in Sonderfällen“ (der sogenannte Spitzenausgleich) wird nur gewährt, soweit die Steuerbelastung 1.000 € im Kalenderjahr übersteigt (Selbstbehalt/Socketbetrag). Die Höhe der Entlastung hängt von der Differenz der Stromsteuer, die über den Socketbetrag hinausgeht, und der (fiktiven) Entlastung ab, die sich daraus ergibt, dass seit Einführung der Stromsteuer die Rentenversicherungsbeiträge gesunken sind (bei der allgemeinen Rentenversicherung von 20,3% vor Einführung der Stromsteuer auf aktuell 18,9%; bei einem Arbeitgeberanteil von 50% bedeutete dies für Arbeitgeber im Jahr 2013 eine Senkung um 0,7%; den „Unterschiedsbetrag“).

Höchstens 90% dieser Differenz werden erlassen, erstattet oder vergütet. Diese Berechnungsformel führt dazu, dass Unternehmen mit hohem Stromverbrauch und wenigen (rentenversicherungspflichtigen) Beschäftigten besonders vom Spitzenausgleich profitieren.

Seit 2013 ist für große Unternehmen zur Erlangung des Spitzenausgleichs der Nachweis eines nach ISO 50001 zertifizierten Energiemanagementsystems erforderlich. Für kleine und mittlere Unternehmen (KMU) genügt ein Energieaudit gemäß DIN EN 16247-1.

Anträge und Infos erteilen Ihnen die zuständigen Hauptzollämter: www.zoll.de

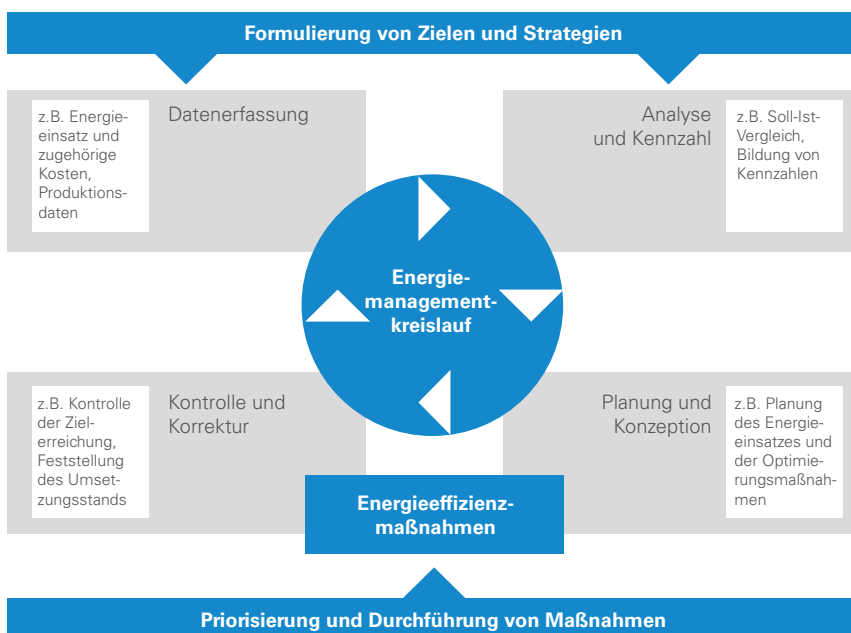
AUS DER PRAXIS:

Geschäftsführer F. zu Betriebsleiter A.: „Wie viel Strom verbrauchen wir eigentlich?“
 Betriebsleiter A.: „Weiß nicht so genau, auf alle Fälle eine ganze Menge!“
 Geschäftsführer F.: „Sorgen Sie dafür, dass sich das ändert!“
 Betriebsleiter A. zu Betriebselektriker M.: „Wir müssen mit den Stromkosten runter, kümmern Sie sich darum.“
 Ein Jahr später. Geschäftsführer F. zu Betriebsleiter A.: „Die Stromkosten sind ja immer noch so hoch, wie kann das sein?“
 Betriebsleiter A.: „Da muss ich M. fragen.“
 Betriebsleiter A. zu Betriebselektriker M.: „Wir zahlen ja immer noch Stromkosten wie verrückt. Wie gibt es das, ich habe Ihnen doch gesagt, Sie sollen sich darum kümmern!“
 Betriebselektriker M.: „Ja Chef, aber das Geld für neue Antriebe hat mir der Controller gestrichen, dann war der Kollege vier Wochen krank und Sie wissen ja, das Tagesgeschäft, gnadenlos, dauern klingelt das Telefon und Hinz und Kunz will was von einem!“

... mit ISO 50001 wäre das nicht passiert!

WER BENÖTIGT SONST NOCH EIN ENERGIEMANAGEMENTSYSTEM (ENMS)?

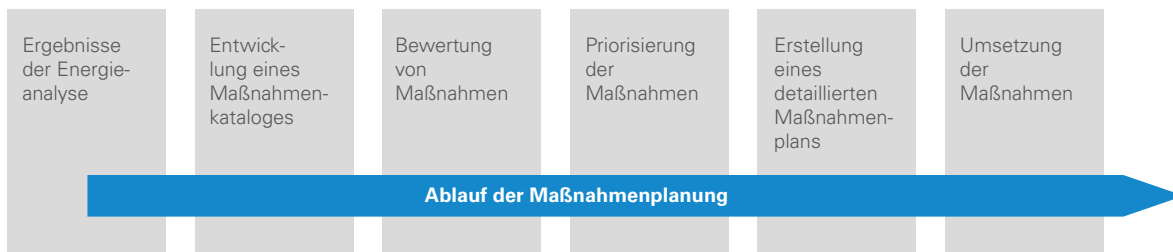
Im Grunde profitiert jedes Unternehmen ab einem bestimmten Energieverbrauch



Das Energiemanagement stellt einen geschlossenen Regelkreis mit dem Ziel der kontinuierlichen Verbesserung dar.

und mit einer großen Anzahl unterschiedlichster Verbraucher und Prozesse von der Einführung eines Energiemanagementsystems gemäß ISO 50001. Die dahinterstehende Systematik sorgt nachhaltig für gezielte Maßnahmen zur Reduzierung der Energiekosten. Zudem wird ein EnMS nach ISO 50001 künftig auch als Marketinginstrument für die Darstellung einer grünen und umweltbewussten Unternehmensphilosophie an Bedeutung gewinnen.

Nun muss man professionell arbeitenden Unternehmen zugestehen, dass nicht unbedingt ein zertifiziertes Managementsystem im Unternehmen etabliert sein muss, um nachhaltig die Energiekosten zu senken. Zudem gibt es zahllose Unternehmen, welchen die rechtlichen Voraussetzungen für eine EEG-Umlagereduzierung oder den Spitzenausgleich fehlen und damit ISO 50001 kein zwangsläufiges Thema ist. Die Energiekosten sind dennoch hoch. Wer sich hier die nötige Transparenz mit einem Energie-Daten-Management-System von Janitza schafft, legt den Grundstein für nachhaltig energiebewusstes Wirtschaften.



SPITZENLASTMANAGEMENT UND NETZENTGELTE

Ein weiterer wichtiger Aspekt zur Kostenreduzierung, welcher mit einem Energiedaten-Management-System verfolgt werden kann, ist die Steuerung und Reduzierung der Spitzenlasten. Elektroversorgungsunternehmen berechnen die Netzentgelte anhand einer höchsten, innerhalb einer Viertelstunde gemessenen Last. Dieser Wert gilt dann unter Umständen für das gesamte Abrechnungsjahr. Dennoch kann es sein, dass dieser Wert sich einfach willkürlich oder zufällig ergeben hat. Häufig kommt es vor, dass die eigentlichen „Störenfriede“ bei der Erzeugung von Spitzenlasten auf Anhieb nicht zu erkennen sind.

Nur wer hier Transparenz über die Lastverläufe seiner wesentlichen Verbraucher schafft, hat die Möglichkeit, aktiv gegenzusteuern. Das kann durch gezieltes Abschalten von Verbrauchern geschehen, durch Zuschalten eigener Erzeuger oder, wo das prozesstechnisch nicht möglich ist, mittels zeitversetzter Einschaltvorgänge oder Herunterregeln unwesentlicher Prozessvorgänge.

Ein weiterer, aber häufig unbekannter Gesichtspunkt ist, dass laut § 19 Abs. 1 StromNEV – Sonderformen der Netznutzung Versorgungsunternehmen ihren Kunden einen vergünstigten Monatsleistungstarif anbieten müssen, wenn die einmal gemessene Spitzenlast aufgrund besonderer Umstände deutlich höher ist als die normalerweise im Unternehmen übliche.

Einen guten Überblick zu allen Themen rund um ISO 50001, Energieeffizienz und Fördermöglichkeiten finden Sie im Web auf folgenden Seiten für den deutschen Markt:

Bundesamt für Wirtschaft und Ausfuhrkontrolle: www.bafa.de

Bei den Hauptzollämtern: www.zoll.de

DENA – Deutsche Energieagentur: www.dena.de

Die DENA-Liste der zertifizierten Energieberater: www.energie-effizienz-experten.de

Kreditanstalt für Wiederaufbau: www.kfw.de

LASTMANAGEMENT UND OPTIMIERUNG VON FERTIGUNGSPROZESSEN

Nicht nur die Spitzenlast erhöht die Stromkosten. Untersuchungen in großen Fertigungsbetrieben haben ergeben, dass alleine in den schichtfreien Zeiten und während der Leerlaufphasen, je nach Prozess, teilweise jährlich Stromverbräuche in Höhe mehrerer Gigawattstunden pro Standort entstehen! Ein feinmaschiges Netz von Messpunkten innerhalb der Fertigungsstrukturen in Verbindung mit modernen SPS-Steuerungen und Fertigungsleitsystemen ermöglicht eine automatisierte Optimierung in Echtzeit auf hohem Niveau. Janitza Messgeräte eignen sich aufgrund ihrer offenen Kommunikations-schnittstellen, der hohen Abtastrate und Messgenauigkeit hervorragend für diese Aufgabe.

LASTMANAGEMENT UND STROMEINKAUF

Wer seine Lastverläufe kennt und am Spotmarkt Strom einkauft, kann dies natürlich mit genauer Kenntnis seines volatilen Bedarfs aufgrund seiner Lastprofile punktgenau tun.

FÖRDERUNGEN UND ÖFFENTLICHE GELDER

Für die Umsetzung von Maßnahmen und für die Investition in Anlagen und Betriebsmittel zur Steigerung der Energieeffizienz gewährt der Staat umfangreiche Hilfen. Vom zinsgünstigen Kredit bis zum tatsächlichen Investitionszuschuss und den Kosten für den (teilweise vorgeschriebenen) zertifizierten Energieberater. Die Liste ist lang, und die Angebote ändern sich ständig.

Ein umfassender Überblick aller Fördermaßnahmen:

www.foerderdatenbank.de

Bundesministerium für Umwelt, Naturschutz und Reaktorsicherheit:

www.bmu.de/energieeffizienz

Energieagentur NRW:

www.energie-im-unternehmen.de

IHK, TÜV und DEKRA auf ihren landesspezifischen Webseiten

ÜBERBLICK SPANNUNGS- QUALITÄTS-PARAMETER

In der modernen Energieversorgung kommen vom Industrienetz bis hin zum Bürogebäude eine Vielzahl ein- und dreiphasiger, nicht linearer Verbraucher zum Einsatz. Dazu gehören Beleuchtungstechnik, wie z.B. Lichtregler für Scheinwerfer oder Energiesparlampen, zahlreiche Frequenzumrichter für Heizungs-, Klima- und Lüftungsanlagen, Frequenzumrichter für Automatisierungstechnik oder Aufzüge, sowie die gesamte IT-Infrastruktur mit den typischerweise verwendeten geregelten Schaltnetzteilen. Vielerorts findet man heute auch Wechselrichter für Photovoltaikanlagen (PV) und unterbrechungsfreie Stromversorgungen (USV). Alle diese nicht linearen elektrischen Lasten verursachen mehr oder weniger große Netzrückwirkungen, mit einer Verzerrung der ursprünglich „sauberen“ Sinusform. Dadurch wird die Strom- und Spannungswellenform ebenfalls entsprechend verzerrt.

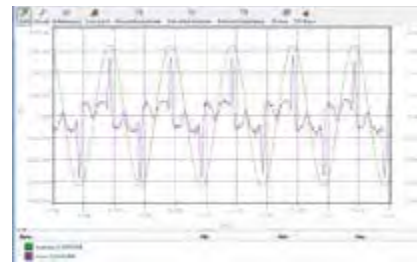


Abb.: Verzerrte Stromform durch Unterhaltungselektronik

Das zuverlässige Betreiben moderner Anlagen und Systeme setzt immer eine hohe Versorgungszuverlässigkeit und gute Spannungsqualität (Power Quality) voraus.

Die Belastung der Netzinfrastruktur durch elektrische und elektronische Verbraucher mit Netzrückwirkungen hat in den letzten Jahren signifikant zugenommen. Je nach Art der Erzeugungsanlage und der Betriebsmittel (Netzeinspeisung mit Umrichter, Generator), Netzsteifigkeit am Anschlusspunkt und der relativen Größe der nicht linearen Verbraucher entstehen dabei unterschiedliche starke Netzrückwirkungen und Beeinflussungen.

Folgende Spannungsqualitäts-Parameter sind besonders zu berücksichtigen:

- Oberschwingungen
- Strom- und Spannungsunsymmetrie
- Schnelle Spannungsänderungen – Transienten
- Spannungseinbrüche und kurzzeitige Überspannungen
- Spannungsunterbrechungen (KUs – Kurzzeitunterbrechungen)
- Flicker
- Phasenverschiebung und Blindleistung

OBERSCHWINGUNGEN

Die stetig steigende Anzahl nicht linearer Verbraucher in unseren Stromnetzen verursacht eine zunehmende „Netzverschmutzung“. Man spricht auch von Netzurückwirkungen, ähnlich wie man es aus der Umwelt bei der Wasser- und Luftverschmutzung kennt. Generatoren produzieren im Idealfall einen rein sinusförmigen Strom an den Abgangsklemmen. Diese sinusförmige Spannungsform wird als ideale Wechselspannungsform betrachtet, jegliche Abweichung davon wird als Netzstörung bezeichnet.

Mehr und mehr Verbraucher entnehmen dem Netz einen nicht sinusförmigen Strom. Die FFT-Fast-Fourier-Transformation dieser „verschmutzten“ Stromformen ergibt ein breites Spektrum an Oberschwingungsfrequenzen – üblicherweise auch als Oberschwingungen bezeichnet.

Oberschwingungen sind für elektrische Netze schädlich, bisweilen sogar gefährlich und angeschlossene Verbraucher leiden darunter, ähnlich wie verschmutztes Wasser ungesund für unseren menschlichen Körper ist. Es kommt zur Überlastung, reduzierter Lebensdauer und unter Umständen sogar zu Frühausfällen von elektrischen und elektronischen Verbrauchern.

Oberschwingungsbelastungen sind die Hauptursache für unsichtbare Spannungsqualitätsprobleme mit enormen Kosten für Instandsetzung und Investitionen für den Ersatz von defekten Geräten. Unzulässig hohe Netzurückwirkungen und daraus resultierende schlechte Spannungsqualität können somit zu Problemen in Fertigungsprozessen bis hin zu Fertigungsstillständen führen.

Oberschwingungen sind Ströme oder Spannungen, deren Frequenz oberhalb der 50/60-Hz-Grundschriftungsfrequenz liegt und die ein ganzzahliges Vielfaches dieser Grundschriftungsfrequenz sind. Die Stromoverschwingungen haben keinen Anteil an der Wirkleistung, sie belasten das Netz nur thermisch. Da Oberschwingungsströme zusätzlich zur „aktiven“ Sinusschwingung fließen, sorgen sie für elektrische Verluste innerhalb der elektrischen Installation, was bis zur thermischen Überlast führen kann. Zusätzliche Verluste im Verbraucher führen zudem zu Er- oder Überhitzung und somit zu Lebenszeitverkürzung.

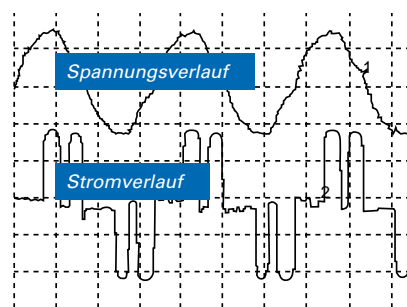


Abb.: Netzurückwirkungen durch Frequenzumrichter

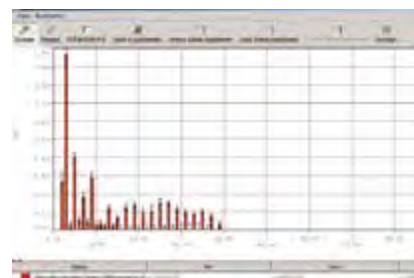


Abb.: Oberschwingungsanalyse (FFT)

GRENZWERTE EINZELNER OBERSCHWINGUNGSSPANNUNGEN AN DER ÜBERGABESTELLE BIS ZUR 25. ORDNUNG IN PROZENT DER GRUNDSCHWINGUNG U_1

| UNGERADE HARMONISCHE | | | | GERADE HARMONISCHE | |
|-----------------------|------------------------------------|-----------------|------------------------------------|--------------------|------------------------------------|
| KEINE VIELFACHE VON 3 | | VIELFACHE VON 3 | | | |
| ORDNUNG h | RELATIVE SPANNUNGS-AMPLITUDE U_h | ORDNUNG h | RELATIVE SPANNUNGS-AMPLITUDE U_h | ORDNUNG h | RELATIVE SPANNUNGS-AMPLITUDE U_h |
| 5 | 6,0% | 3 | 5,0% | 2 | 2,0% |
| 7 | 5,0% | 9 | 1,5% | 4 | 1,0% |
| 11 | 3,5% | 15 | 0,5% | 6 bis 24 | 0,5% |
| 13 | 3,0% | 21 | 0,5% | | |
| 17 | 2,0% | | | | |
| 19 | 1,5% | | | | |
| 23 | 1,5% | | | | |
| 25 | 1,5% | | | | |

Die Beurteilung der Oberschwingungsbelastung erfolgt meist am Anschluss- oder Übergabepunkt zum öffentlichen Versorgungsnetz des jeweiligen Energieversorgers (EVU). Im englischen Sprachraum, aber auch immer mehr im deutschsprachigen Raum, spricht man dann vom Point of Common Coupling (PCC). Es kann aber unter gewissen Umständen auch wichtig sein, die Oberschwingungsbelastung durch einzelne Betriebsmittel oder Betriebsmittelgruppen zu bestimmen und zu analysieren, um interne Netzqualitätsprobleme und eventuell deren Verursacher aufzuzeigen.

Zur Beurteilung der Oberschwingungsbelastung werden folgende Parameter eingesetzt:

TOTAL HARMONIC DISTORTION (THD)

Total Harmonic Distortion (THD) bzw. gesamte Harmonische Verzerrung ist eine Angabe, um die Größe der Anteile, die durch nichtlineare Verzerrungen eines elektrischen Signals entstehen, zu quantifizieren. Er gibt also das Verhältnis des Effektivwertes aller Oberschwingungen zum Effektivwert der Grundschwingung an. Der THD-Wert wird sowohl in Nieder-, Mittel- als auch Hochspannungssystemen benutzt. Üblicherweise wird für die Verzerrung des Stroms THD_i und für die Verzerrung der Spannung THD_u verwendet.



Abb.: Zerstörte Kondensatoren durch Oberschwingungen

VERZERRUNGSFAKTOR FÜR DIE SPANNUNG

- M = Ordnungszahl der Oberschwingung
- M = 50 (UMG 605-PRO, UMG 512-PRO)
- Grundschiwingung fund entspricht n = 1

$$THD_U = \frac{1}{|U_{fund}|} \sqrt{\sum_{n=2}^M |U_{n.Harm}|^2}$$

VERZERRUNGSFAKTOR FÜR DEN STROM

- M = Ordnungszahl der Oberschwingung
- M = 50 (UMG 605-PRO, UMG 512-PRO)
- Grundschiwingung fund entspricht n = 1

$$THD_I = \frac{1}{|I_{fund}|} \sqrt{\sum_{n=2}^M |I_{n.Harm}|^2}$$

TOTAL DEMAND DISTORTION (TDD)

Speziell in Nordamerika findet man fast immer auch den Ausdruck TDD in Zusammenhang mit der Oberschwingungsproblematik. Er ist eine Angabe, die sich auf den THD_i bezieht, allerdings wird hier der Oberschwingungsgehalt auf den Grundschiwingungsanteil des Strom-Nennwertes bezogen. Der TDD gibt also das Verhältnis zwischen den Strom-Oberschwingungen (analog zum THD_i) und dem in einem bestimmten Intervall auftretenden Stromeffektivwert unter **Vollastbedingungen** an. Übliche Intervalle sind 15 oder 30 Minuten.

TDD (I)

- TDD gibt das Verhältnis zwischen den Stromoverschwingungen (THD_i) und den Stromeffektivwert bei Vollast an.
- I_L = Voll-Laststrom
- M = 50 (UMG 605-PRO, UMG 512-PRO)

$$TDD = \frac{1}{I_L} \sqrt{\sum_{n=2}^M I_n^2} \times 100\%$$

STROM- / SPANNUNGS- UNSYMMETRIE

Von Symmetrie in einem dreiphasigen System spricht man, wenn die drei Außenleiterspannungen und -ströme gleich groß und gegeneinander um 120° phasenverschoben sind.

Unsymmetrie entsteht, wenn eine oder beide Bedingungen nicht erfüllt sind. In den meisten Fällen liegt die Ursache für Unsymmetrien in den Lasten begründet.

In Hoch- und Mittelspannungsnetzen sind die Lasten meist dreiphasig und symmetrisch, obwohl auch hier große ein- oder zweiphasige Lasten vorhanden sein können (z.B. Netzfrequenz-Induktionsöfen, Widerstandsöfen etc.). Im Niederspannungsnetz sind die elektrischen Lasten häufig auch einphasig (z.B. PCs, Unterhaltungselektronik, Beleuchtungssysteme etc.), und die zugehörigen Laststromkreise sollten innerhalb der elektrischen Verkabelung auf die drei Außenleiter möglichst gleichmäßig verteilt werden. Abhängig von der Symmetrierung der einphasigen Lasten wird das Netz mehr oder weniger symmetrisch oder unsymmetrisch betrieben.

Der Verträglichkeitspegel für den Unsymmetriegrad im stationären Betrieb der Spannung verursacht von allen Netzverbrauchern ist mit $\leq 2\%$ festgelegt. Bezogen auf einzelne Verbraucheranlagen ist der resultierende Unsymmetriegrad mit $= 0,7\%$ begrenzt, wobei über 10 Minuten zu mitteln ist.

DURCH UNSYMMETRIE IN DER SPANNUNG ENTSTEHEN FOLGENDE AUSWIRKUNGEN:

- Erhöhte Strombelastung und Verluste im Netz.
- Bei gleicher Verbraucherleistung können die Phasenströme den 2- bis 3-fachen Wert, die Verluste den 2- bis 6-fachen Wert erreichen. Leitungen und Transformatoren können dann nur zur Hälfte bzw. zu einem Drittel ihrer Nennleistung belastet werden.
- Erhöhte Verluste und Rüttelmomente in elektrischen Maschinen.
- Das vom Gegensystem der Ströme aufgebaute Feld läuft gegen die Drehrichtung des Läufers und induziert in diesem Ströme, die zu erhöhter thermischer Belastung führen.
- Gleich- und Wechselrichter reagieren auf eine unsymmetrische Versorgungsspannung mit uncharakteristischen Oberschwingungsströmen.
- In Dreiphasensystemen mit Sternschaltung fließt ein Strom durch den Neutralleiter.

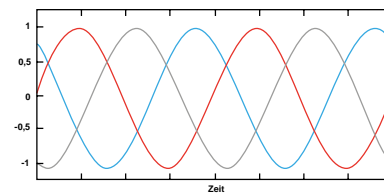


Abb.: Symmetrie

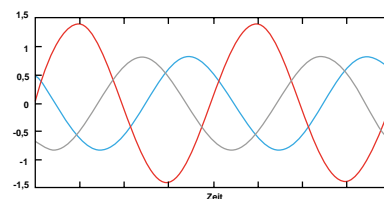


Abb.: Unsymmetrie

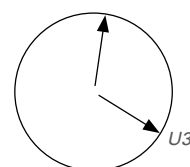


Abb.: Unsymmetriedarstellung
im Zeigerdiagramm

TRANSIENTEN

Mit Transienten wird ein sehr schneller, impulshafter, elektrischer Einschwingvorgang bezeichnet. Meistens sind das höherfrequente, steile Signale in Form instationärer Schwingungen.

Die zuverlässige Erkennung von transienten Vorgängen im elektrischen Energieversorgungsnetz ist sehr wichtig, um Schäden zu vermeiden. Durch ständige Veränderungen im elektrischen Versorgungsnetz durch Schalthandlungen und Fehlerfälle ergeben sich immer wieder neue Netzzustände, auf die sich das Gesamtsystem einschwingen muss. Dabei treten im Normalfall transiente Ausgleichsströme und Ausgleichsspannungen auf. Um einschätzen zu können, ob die transienten Vorgänge aus einer gewollten oder ungewollten Netzänderung resultieren und ob diese noch im Toleranzbereich liegen, braucht man zuverlässige Entscheidungskriterien.

Hohe transiente Überspannungen können, abhängig vom Energieeintrag (z.B. Blitzeinschlag), zu Isolationsschäden und Zerstörung von Anlagen und Maschinen führen.

Zur Erkennung und Aufzeichnung von Transienten sind hochwertige, digitale Spannungsqualitätsanalysatoren mit hoher Abtastfrequenz erforderlich.

PRAXISBEISPIEL:

Durch das Zuschalten von unverdrosselten Kondensatoren treten oft, auch bei problemlosen Netzkonfigurationen, hohe transiente Einschwingströme auf. Eine Verdrosselung wirkt hier stark dämpfend und schützt damit vor vermeidbaren und schwer vorhersehbaren Problemen. Alternativ sollten spezielle Kondensatorschütze mit Vorladewiderständen verwendet werden.

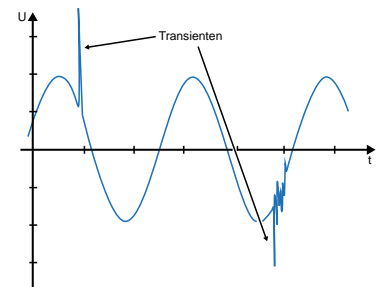


Abb.: Transienten

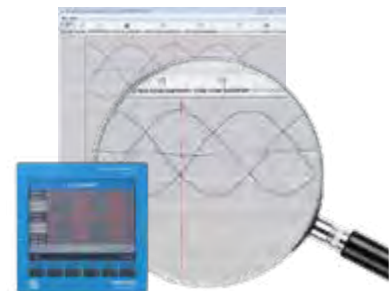


Abb.: Mit dem UMG 512-PRO kann man die Transienten direkt am Messgerät anzeigen.



SPANNUNGSEINBRÜCHE UND -UNTERBRECHUNGEN

Spannungseinbrüche können zu großen Komplikationen führen, beispielsweise zum Ausfall von Produktionsprozessen und zu Qualitätsproblemen. Solche Einbrüche entstehen weitaus öfter als Unterbrechungen. Die wirtschaftlichen Auswirkungen von Spannungseinbrüchen werden immer wieder stark unterschätzt.

WAS IST EIN SPANNUNGSEINBRUCH?

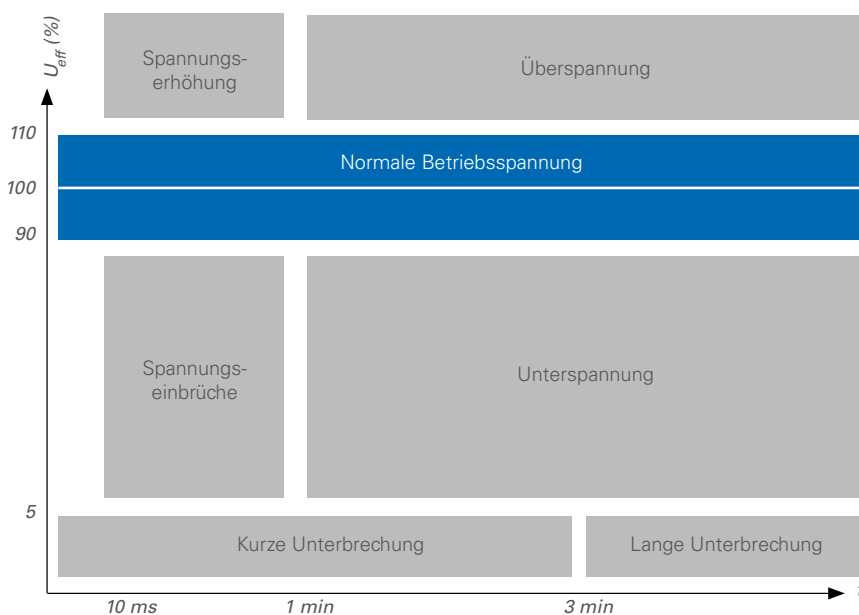
Gemäß der Europäischen Norm EN 50160 wird unter einem Spannungseinbruch ein plötzliches Absinken des Spannungseffektivwertes auf einen Wert zwischen 90% und 5% des festgelegten Wertes verstanden, gefolgt von einer direkten Wiederherstellung dieser Spannung. Die Dauer des Spannungseinbruchs liegt zwischen einer halben Periode (10 ms) und einer Minute.

Wenn der Effektivwert der Spannung nicht unter 90% des festgesetzten Wertes sinkt, wird dies als normaler Betriebszustand betrachtet. Sinkt die Spannung unter 5% des festgesetzten Wertes, ist dies eine Unterbrechung.

Ein Spannungseinbruch ist somit nicht mit einer Unterbrechung zu verwechseln. Eine Unterbrechung entsteht zum Beispiel nach Ansprechen einer Sicherung (typ. 300 ms). Der Netzausfall verteilt sich in Form eines Spannungseinbruchs über das restliche Verteilernetz fort.



Abb.: Beispiel Spannungseinbrüche durch Vogelkot



Die Abbildung verdeutlicht den Unterschied zwischen einem Einbruch, einer kurzen Unterbrechung und einer Unterspannung.

VERURSACHT WERDEN SPANNUNGSSCHWANKUNGEN DURCH:

- Kurzschlüsse
- Ein- und Ausschaltvorgänge großer Lasten
- Starten von Antrieben (größerer Last)
- Laständerungen bei Antrieben
- Gepulste Leistungen (Schwingungspaketsteuerungen, Thermostatsteuerungen)
- Lichtbogenöfen
- Schweißmaschinen
- Einschalten von Kondensatoren

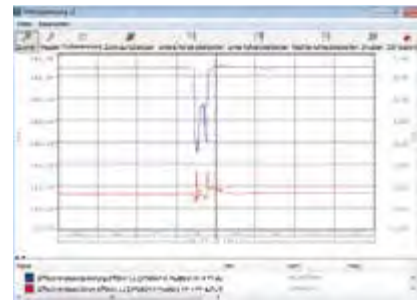


Abb.: Kritischer Spannungseinbruch mit Fertigungsstillstand

Spannungseinbrüche können zum Ausfall von Computersystemen, SPS-Anlagen, Relais und Frequenzumrichtern führen. Bei kritischen Prozessen kann schon ein einzelner Spannungseinbruch hohe Kosten verursachen, insbesondere kontinuierliche Prozesse sind hiervon betroffen. Beispiele hierfür sind Spritzgieß-, Extrusions-, Druckprozesse oder die Verarbeitung von Lebensmitteln wie Milch, Bier oder Erfrischungsgetränken.

DIE KOSTEN FÜR EINEN SPANNUNGSEINBRUCH BESTEHEN AUS:

- Entgangenen Gewinnen durch Produktionsstillstand
- Kosten für das Nachholen von Produktionsausfällen
- Kosten für eine verspätete Auslieferung von Produkten
- Kosten für verloren gegangene Rohmaterialien
- Kosten für Schäden an Maschinen, Geräten und Matrizen
- Wartungs- und Personalkosten

Zuweilen laufen Prozesse in unbemannten Bereichen ab, in denen Spannungseinbrüche nicht sofort bemerkt werden. In diesem Fall kann beispielsweise eine Spritzgießmaschine unbemerkt zum Stillstand kommen. Wird dies später entdeckt, ist bereits großer Schaden entstanden. Die Kunden erhalten die Produkte zu spät und der Kunststoff in der Maschine ist ausgehärtet.

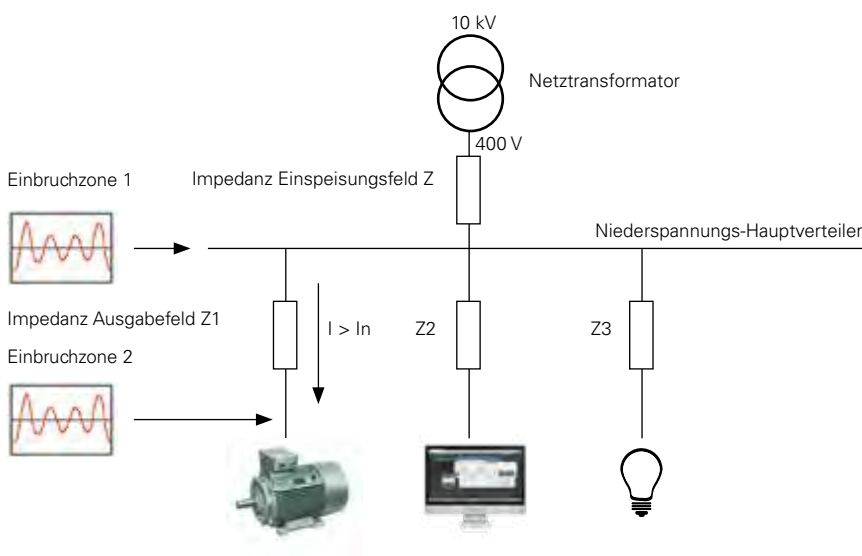


Abb.: Das Anlaufen von Motoren kann zu einem Spannungseinbruch führen

FLICKER

Flicker bezeichnet den subjektiven Eindruck von Leuchtdichteänderungen oder auch den Eindruck der Unstetigkeit visueller Empfindungen, hervorgerufen durch Lichtreize mit zeitlicher Schwankung der Leuchtdichten oder der spektralen Verteilung. Technisch gesehen verursachen Spannungsschwankungen Leuchtdichteänderungen von Lampen, die eine optisch wahrnehmbare, als Flicker bezeichnete Erscheinung hervorrufen können. Ab einem bestimmten Grenzwert wirken Flickererscheinungen störend. Die Störwirkung von Spannungsschwankungen hängt dabei von der Höhe der Wiederholrate und der Kurvenform der Spannungsänderungen ab. Als Maß für die Störwirkung sind die Kurzzeit-Flickerstärke und die Langzeit-Flickerstärke definiert.

Spannungsschwankungen, hervorgerufen durch einzelne Geräte (am Niederspannungsnetz), sind zulässig, wenn der daraus resultierende Flickerstörfaktor nicht größer als 1 wird. Ein Langzeit-Flickerstörfaktor gemittelt aus zwölf Werten darf den Wert von 0,65 nicht überschreiten. Die einfachste Methode zur Bewertung des Wertes ist der Gebrauch der = 1 p.u.-Kurve. P.u. steht dabei für „unit of perception“ und ist der maximale Verträglichkeitslevel für die Störimpfindlichkeit des menschlichen Auges betreffend die Wahrnehmung von Lichtschwankungen. Der Wert = 1 p.u. darf auch unter Zusammenwirkung aller Störer nicht überschritten werden.

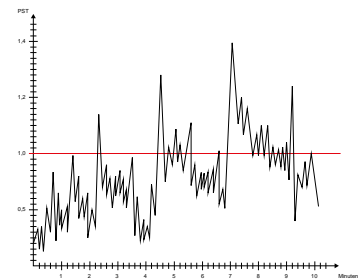


Abb.: Zeitlicher Verlauf des Kurzzeitflickers (PST)



Abb.: Praxisbeispiel für Flicker: Kieswerk

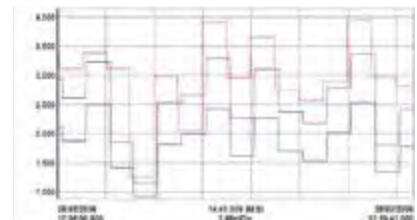


Abb.: Flickerverlauf

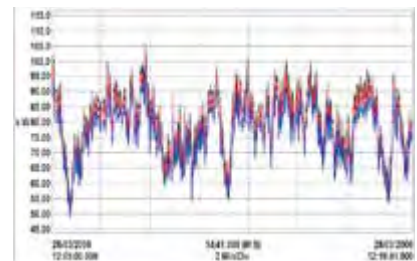


Abb.: Wirkleistungsverlauf abhängig von der Menge und Konsistenz des Materials

PHASENVERSCHIEBUNG UND BLINDLEISTUNG

Blindleistung wird zur Erzeugung elektromagnetischer Felder von Maschinen wie z.B. Drehstrommotoren, Transformatoren, Schweißanlagen etc. benötigt. Da sich diese Felder kontinuierlich auf- und wieder abbauen, pendelt die Blindleistung zwischen Erzeuger und Verbrauchsmittel. Sie kann im Gegensatz zur Wirkleistung nicht genutzt, d.h. in eine andere Energieform umgewandelt werden und belastet das Stromversorgungsnetz und die Erzeugeranlagen (Generatoren und Transformatoren). Ferner müssen alle Energieverteilungsanlagen für die Bereitstellung des Blindstroms größer ausgelegt werden.

Daher ist es zweckmäßig, nahe am Verbraucher die entstehende induktive Blindleistung durch eine entgegenwirkende kapazitive Blindleistung von möglichst gleicher Größe zu reduzieren. Diesen Vorgang nennt man kompensieren. Bei der Kompensation verringert sich der Anteil der induktiven Blindleistung im Netz um die Blindleistung des Leistungskondensators oder der Kompensationsanlage (BLK). Die Erzeugeranlagen und Energieübertragungseinrichtungen werden damit vom Blindstrom entlastet. Die Phasenverschiebung zwischen Strom und Spannung wird reduziert oder im Idealfall bei Leistungsfaktor 1 auch ganz eliminiert.

Der Leistungsfaktor (Power Factor) ist ein Parameter, der von Netzstörungen wie Verzerrung oder Unsymmetrie beeinflusst werden kann. Er verschlechtert sich mit fortschreitender Phasenverschiebung zwischen Strom und Spannung und mit zunehmender Verzerrung der Stromkurve. Er ist definiert als Quotient aus dem Betrag der Wirkleistung und Scheinleistung und ist somit ein Maß für die Effizienz, mit der eine Last die elektrische Energie nutzt. Ein höherer Leistungsfaktor stellt also eine verbesserte Nutzung der elektrischen Energie und letztendlich auch einen höheren Wirkungsgrad dar.

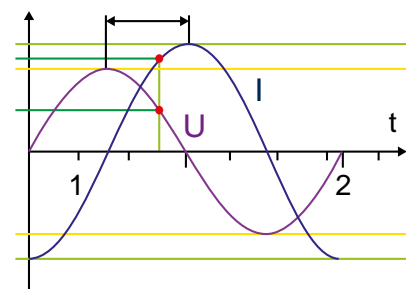


Abb.: Phasenverschiebung zwischen Strom und Spannung ($\Delta\varphi$)



Abb.: Prinzip der Blindleistungskompensation

LEISTUNGSFAKTOR – POWER FACTOR (ARITHMETISCH)

- Der Leistungsfaktor ist vorzeichenlos

cos phi – Fundamental Power Factor

- Für die Berechnung des cos phi wird nur der Grundschwingungsanteil verwendet
- Vorzeichen cos phi (φ):
 - = für Lieferung von Wirkleistung
 - + = für Bezug von Wirkleistung

$$PF_A = \frac{|P|}{S_A}$$

Abb.: Leistungsfaktor – Power Factor (arithmetisch)

Da sich bei Oberschwingungsbelastung kein einheitlicher Phasenverschiebungswinkel angeben lässt, dürfen Leistungsfaktor λ und der häufig verwendete Wirkfaktor $\cos(\varphi_1)$ nicht gleichgesetzt werden. Ausgehend von der Formel $\lambda = \frac{P_1}{S_1} = \frac{I_1}{I} \cos(\varphi_1) = g_1 \cos(\varphi_1)$ mit I_1 = Grundschwingungseffektivwert des Stroms, I = Gesamteffektivwert des Stroms, g_1 = Grundschwingungsgehalt des Stroms und $\cos(\varphi_1)$ = Verschiebungsfaktor erkennt man, dass nur bei sinusförmiger Spannung und Strom ($g = 1$) der Leistungsfaktor λ gleich dem Verschiebungsfaktor $\cos(\varphi_1)$ ist. Somit ist ausschließlich bei sinusförmigen Strömen und Spannungen der Leistungsfaktor λ gleich dem Kosinus des Phasenverschiebungswinkels φ und wird definiert als $\cos(\varphi) = \frac{P}{S} =$ Wirkfaktor.

$$PF_1 = \cos(\varphi) = \frac{P_1}{S_1}$$

Abb.: cos phi – Fundamental Power Factor

RCM (RESIDUAL CURRENT MONITORING)

FEHLERSTROM- ODER DIFFERENZSTROMMESSUNG

Durch Isolationsfehler hervorgerufene Fehlerströme können in elektrotechnischen Anlagen ein erhebliches Sicherheitsrisiko darstellen. Über ein entsprechendes Schutzkonzept können Fehlerströme erkannt, Isolationsfehler rechtzeitig beseitigt und somit die Verfügbarkeit der Anlage sichergestellt werden.

RCM steht für Residual Current Monitoring und bedeutet die Überwachung des Differenzstroms in elektrischen Anlagen. Dieser Strom errechnet sich aus der Summe der Ströme aller Leiter außer dem Schutzleiter (PE), die in die Anlage führen. Differenzströme sind typischerweise die Folge von Isolationsfehlern, Leckströmen oder z.B. EMV-Filter-Ableitströmen.

Während RCD-Geräte (Fehlerstromschutzschalter) beim Überschreiten eines bestimmten Differenzstroms die Spannungsversorgung abschalten, zeigen RCM-Messgeräte den aktuellen Wert an, zeichnen den Langzeitverlauf auf und melden die Überschreitung eines kritischen Wertes. Diese Meldung kann auch zum Abschalten der Spannungsversorgung über externe Schalteinrichtungen (Schütze, Relais) benutzt werden. Durch den Einsatz von Differenzstrom-Messgeräten (Residual Current Monitoring, RCM) werden Fehlerströme frühzeitig erkannt und gemeldet. Gegenmaßnahmen können rechtzeitig eingeleitet werden, sodass keine Abschaltung der Anlage erfolgen muss. Damit können bei sich langsam verschlechternden Isolationswerten bzw. schleichend steigenden Fehlerströmen, etwa durch alternde Isolierungen, Maßnahmen ergriffen werden, noch bevor die Anlage abgeschaltet wird, z.B.:

- Isolationsfehler an Leitungen und elektrischen Betriebsmitteln
- Ableitströme der elektrischen Verbraucher
- Defekte PP-Leistungskondensatoren für die BLK
- Defekte Bauelemente in Schaltnetzteilen, z.B. in Computern
- Korrektheit von TN-S-Systemen (Terra Neutral Separate)
- Aufdecken von unzulässigen PEN-Verbindungen
- Vermeidung von Neutralleiterrückströmen auf geerdeten Betriebsmitteln

Die Differenzstrommessung im Zusammenhang mit der Energiemessung in kombinierten Energie- / RCM-Messgeräten in elektrischen Anlagen ist eine vorbeugende Maßnahme des Brandschutzes und der Instandhaltung. Ausfallzeiten und damit verbundene Kosten werden reduziert. Die rechtzeitige und vorbeugende Instandhaltung verbessert aufgrund der zusätzlich gewonnenen Information durch ein RCM-Messgerät zudem die Wirtschaftlichkeit und Verfügbarkeit einer Anlage erheblich.

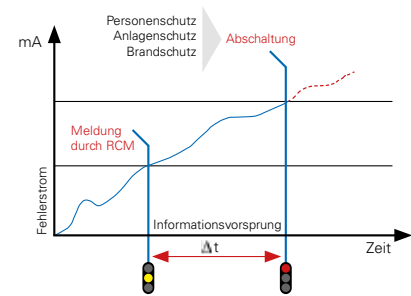


Abb.: Meldung vor Abschaltung – ein Ziel der Differenzstromüberwachung

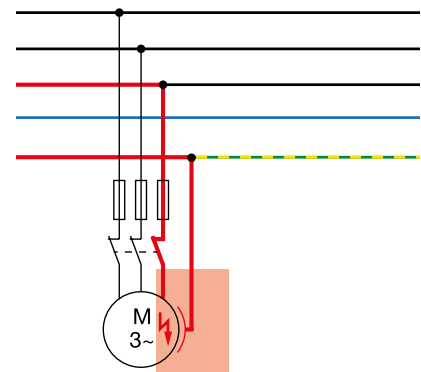
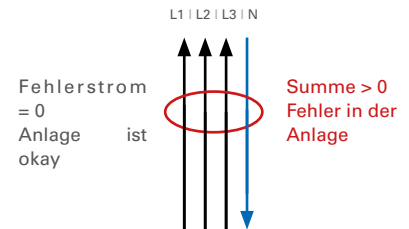


Abb.: Fehlerstrom gegen Erde durch hochohmigen Masseschluss

Insbesondere die permanente RCM-Überwachung, um auch im laufenden Betrieb keine unerwünschten Überraschungen zu erleben und stets über den aktuellen Zustand der Anlage informiert zu sein, ist von wesentlicher Bedeutung.

GRUNDSÄTZLICHES MESSVERFAHREN VON RCM

Die Funktionsweise von RCM-Messgeräten basiert auf dem Differenzstromprinzip. Dabei werden alle Leiter an der Messstelle (zu schützender Abgang) mit Ausnahme des Schutzleiters durch einen Differenzstromwandler geführt. Im fehlerfreien Fall ist die Summe aller Ströme gleich null. Fließt hingegen ein Differenzstrom über Erde ab, verursacht die Stromdifferenz im Differenzstromwandler einen Strom, der von der Elektronik des RCM-Messgerätes ausgewertet wird.

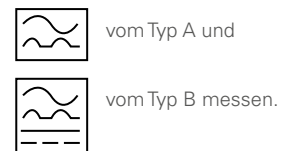


Das Messverfahren wird in der IEC/TR 60755 beschrieben. Dabei wird zwischen Typ A und Typ B unterschieden.

Das UMG96RM-E kann Differenzströme nach IEC/TR 60755 (2008-01)

DIE NORM DIN EN 62020 / VDE 0663 / IEC 62020:

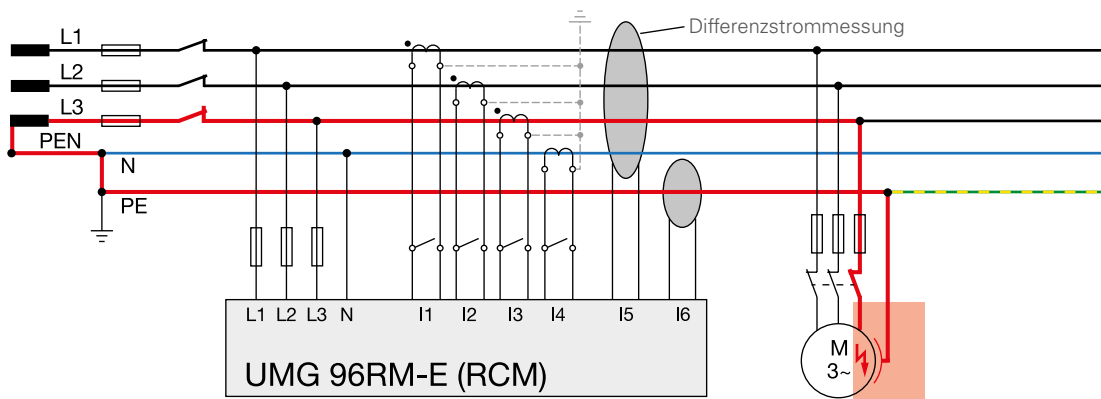
Die Norm gilt für Differenzstrom-Überwachungsgeräte für Hausinstallationen und ähnliche Anwendungen mit einer Bemessungsspannung < 440 V AC und einem Bemessungsstrom < 125 A.



OPTIMALES MONITORING DURCH 6 STROMMESSKANÄLE

Moderne, hochintegrierte Messgeräte erlauben die kombinierte Messung von

- elektrischen Parametern (V, A, Hz, kW ...)
- Spannungsqualitäts Parametern (Oberschwingungen, THD, KUs ...)
- Energieverbräuchen (kWh, kvarh ...)
- RCM-Differenzstrom in nur einem Messgerät. Folgendes Beispiel zeigt ein Messgerät mit 6 Stromeingängen für diesen Zweck:



GRUNDLAGEN ZUR BLINDLEISTUNGSKOMPENSATION

WIRKLEISTUNG

Schaltet man einen Wirkwiderstand, z.B. ein Heizgerät, in einen Wechselstromkreis, so sind Strom und Spannung phasengleich. Durch Multiplikation zusammengehöriger Augenblickswerte von Strom (I) und Spannung (U) ergeben sich die Augenblickswerte der Leistung (P) bei Wechselstrom. Der Verlauf der Wirkleistung ist mit doppelter Netzfrequenz immer positiv.

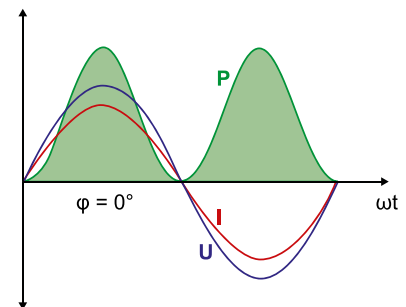
Die Wechselstromleistung hat den Scheitelwert $P = U \times I$. Sie kann durch Flächenverwandlung in eine gleichwertige Gleichstromleistung, die sogenannte Wirkleistung P , umgewandelt werden. Beim Wirkwiderstand ist die Wirkleistung halb so groß wie der Scheitelwert der Leistung.

Zur Bestimmung der Wechselstromleistung rechnet man immer mit den Effektivwerten.

$$P = U \cdot I$$

[W] [V] [A]

Abb.: Formel Wirkleistung



P: ■ U: ■ I: ■

Abb.: Wechselstromleistung bei rein ohmscher Last

WIRK- UND BLINDLEISTUNG

Eine rein ohmsche Last tritt in der Praxis selten auf. Häufig kommt zusätzlich eine induktive Komponente dazu. Dies gilt für alle Verbraucher, die zur Funktion ein magnetisches Feld benötigen (z.B. Motoren, Transformatoren etc.). Der verwendete Strom, der zum Aufbau und Umpolen des magnetischen Feldes benötigt wird, verbraucht sich nicht, sondern pendelt als Blindstrom zwischen Generator und Verbraucher.

Eine Phasenverschiebung tritt auf, d.h., die Nulldurchgänge von Spannung und Strom sind nicht mehr deckungsgleich. Bei induktiver Last läuft der Strom der Spannung nach, bei kapazitiver Last ist das Verhältnis genau umgekehrt. Berechnet man jetzt die Augenblickswerte der Leistung ($P = U \times I$), entstehen immer dann negative Werte, wenn einer der beiden Faktoren negativ wird.

$$P = U \cdot I \cdot \cos \varphi$$

[W] [V] [A]

Abb.: Berechnung der Wirkleistung bei ohmscher und induktiver Last

Beispiel:

Phasenverschiebung $\varphi = 45^\circ$ (entspricht einem induktiven $\cos \varphi = 0,707$). Die Leistungskurve überlagert in den negativen Bereich.

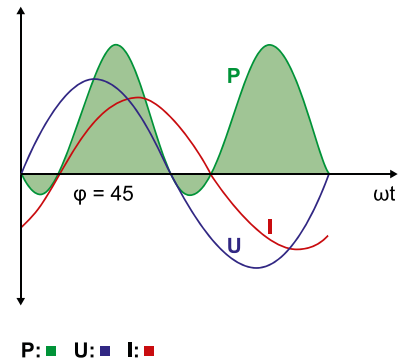


Abb.: Spannung, Strom und Leistung bei gemischt ohmscher, induktiver Last

BLINDLEISTUNG

Induktive Blindleistung tritt u.a. bei Motoren und Transformatoren auf – ohne Berücksichtigung von Leitungs-, Eisen- und Reibungsverlusten.

Beträgt die Phasenverschiebung zwischen Strom und Spannung 90° , z.B. bei einer „idealen“ Induktivität oder bei einer Kapazität, so werden die positiven wie auch die negativen Flächenteile gleich groß sein. Die Wirkleistung entspricht dann dem Faktor 0 und es tritt nur Blindleistung auf. Die ganze Energie pendelt dabei zwischen Verbraucher und Erzeuger hin und her.

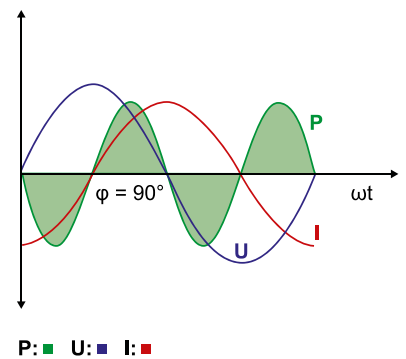


Abb.: Spannung, Strom und Leistung bei reiner Blindlast

$$Q = U \cdot I \cdot \sin \varphi$$
$$[\text{var}] [\text{V}] [\text{A}]$$

Abb.: Ermittlung der induktiven Blindleistung

SCHEINLEISTUNG

Die Scheinleistung kennzeichnet die einem elektrischen Verbraucher zugeführte oder zuzuführende elektrische Leistung. Die Scheinleistung S ergibt sich aus den Effektivwerten von Strom I und Spannung U .

Bei verschwindender Blindleistung, z. B. bei Gleichspannung, ist die Scheinleistung gleich dem Betrag der Wirkleistung. Ansonsten fällt diese größer aus. Elektrische Betriebsmittel (Transformatoren, Schaltanlagen, Sicherungen, elektrische Leitungen usw.), die Leistung übertragen, müssen entsprechend der zu übertragenden Scheinleistung ausgelegt sein.

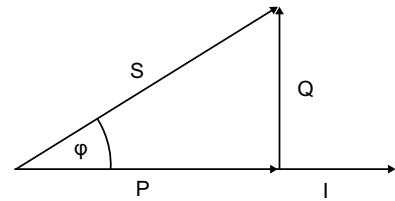


Abb.: Leistungsdiagramm

$$S = U \cdot I$$
$$[\text{VA}] [\text{V}] [\text{A}]$$

Abb.: Scheinleistung ohne Phasenverschiebung

SCHEINLEISTUNG BEI SINUSFÖRMIGEN GRÖSSEN

Bei sinusförmigen Größen entsteht die Verschiebungsblindleistung Q , wenn die Phasen von Strom und Spannung um einen Winkel φ verschoben sind.

$$S = \sqrt{P^2 + Q^2}$$
$$[\text{VA}] [\text{W}] [\text{var}]$$

Abb.: Die Scheinleistung ergibt sich aus der geometrischen Addition von Wirk- und Blindleistung.

LEISTUNGSFAKTOR ($\cos \varphi$ UND $\tan \varphi$)

Das Verhältnis von Wirkleistung P zu Scheinleistung S nennt man Wirkleistungsfaktor oder Wirkfaktor. Der Leistungsfaktor kann zwischen 0 und 1 liegen.

$$\cos \varphi = \frac{P}{S} \quad [\text{W}] / [\text{VA}]$$

Abb.: Ermittlung des Leistungsfaktors über Wirk- und Scheinleistung

Bei sinusförmigen Strömen stimmt der Wirkleistungsfaktor mit dem Kosinus ($\cos \varphi$) überein. Er definiert sich aus dem Verhältnis P/S . Der Wirkleistungsfaktor ist ein Maß dafür, welcher Teil der Scheinleistung in Wirkleistung umgesetzt wird. Bei gleichbleibender Wirkleistung und gleichbleibender Spannung sind die Scheinleistung und der Strom umso kleiner, je größer der Wirkleistungsfaktor $\cos \varphi$ ist.

Der Tangens (\tan) des Phasenverschiebungswinkels (φ) ermöglicht ein einfaches Umrechnen von Blind- und Wirkeinheit.

$$\tan \varphi = \frac{Q}{P} \quad [\text{var}] / [\text{W}]$$

Abb.: Berechnung der Phasenverschiebung über Blind- und Wirkleistung

Der Kosinus und der Tangens stehen in folgender Beziehung zueinander:

$$\cos \varphi = \sqrt{\frac{1}{1 + \tan^2 \varphi}}$$

Abb.: Beziehung zu $\cos \varphi$ und $\tan \varphi$

In Stromversorgungseinrichtungen wird zur Vermeidung von Übertragungsverlusten ein möglichst hoher Leistungsfaktor angestrebt. Im Idealfall beträgt er genau 1, praktisch aber nur etwa 0,95 (induktiv). Energieversorgungsunternehmen schreiben für ihre Kunden häufig einen Leistungsfaktor von mindestens 0,9 vor. Wird dieser Wert unterschritten, so wird die bezogene Blindarbeit gesondert in Rechnung gestellt. Für Privathaushalte spielt das jedoch keine Rolle. Zur Erhöhung des Leistungsfaktors dienen Anlagen zur Blindleistungskompensation. Schaltet man den Verbrauchern Kondensatoren in geeigneter Größe parallel, pendelt der Blindstrom zwischen Kondensator und induktivem Verbraucher. Das übergeordnete Netz wird nicht mehr zusätzlich belastet. Sollte durch den Einsatz einer Kompensation ein Leistungsfaktor von 1 erreicht werden, wird nur noch Wirkstrom übertragen.

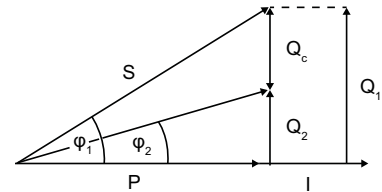


Abb.: Leistungsdiagramm unter Verwendung einer Blindleistungskompensation

Die Blindleistung Q_c , die vom Kondensator aufgenommen bzw. auf diesem Kondensator dimensioniert wird, ergibt sich aus der Differenz der induktiven Blindleistung Q_1 vor der Kompensation und Q_2 nach der Kompensation.

$$Q_c = P \cdot (\tan \varphi_1 - \tan \varphi_2)$$

[var] [W]

Daraus folgt: $Q_c = Q_1 - Q_2$

Abb.: Berechnung der Blindleistung zur Verbesserung des Leistungsfaktors

BERECHNUNGSFORMELN ZUM KONDENSATOR

KONDENSATORLEISTUNG EINPHASIG

Beispiel: 66,5 μF bei 400 V / 50 Hz
 $0,0000665 \times 400^2 \times 2 \times 3,14 \times 50 = 3.340 \text{ var} = 3,34 \text{ kvar}$

$$Q_c = C \cdot U^2 \cdot 2 \cdot \pi \cdot f_n$$

KONDENSATORLEISTUNG BEI DREIECKSCHALTUNG

Beispiel: 3 x 57 μF bei 480 V / 50 Hz
 $3 \times 0,000057 \times 480^2 \times 2 \times 3,14 \times 50 = 12.371 \text{ var} = 12,37 \text{ kvar}$

$$Q_c = 3 \cdot C \cdot U^2 \cdot 2 \cdot \pi \cdot f_n$$

KONDENSATORLEISTUNG BEI STERNSCHALTUNG

Beispiel: 3 x 33,2 μF bei 400 V / 50 Hz
 $3 \times 0,0000332 \times (400 / 1,73)^2 \times 2 \times 3,14 \times 50 = 1670 \text{ var} = 1,67 \text{ kvar}$

$$Q_c = 3 \cdot C \cdot (U / \sqrt{3})^2 \cdot 2 \cdot \pi \cdot f_n$$

KONDENSATORSTROM IM AUSSENLEITER

Beispiel: 25 kvar bei 400 V
 $25.000 / (400 \times 1,73) = 36 \text{ A}$

$$I = \frac{Q}{U \cdot \sqrt{3}}$$

$$Q_c = I \cdot U \cdot \sqrt{3}$$

REIHENRESONANZFREQUENZ (FR) UND VERDROSSELUNGSFAKTOR (P) VON VERDROSSELTEN KONDENSATOREN

Beispiel: $p = 0,07$ (7% Verdrosselung) im 50-Hz-Netz

$$f_r = f_n \cdot \sqrt{\frac{1}{p}} \quad p = \left(\frac{f_n}{f_r} \right)^2$$

$$f_r = 50 \cdot \sqrt{\frac{1}{0,07}} = 189 \text{ Hz}$$

BENÖTIGTE KONDENSATORNENNLEISTUNG DREIPHASIG IN VERDROSSELTER AUSFÜHRUNG

Beispiel: 3 x 308 µF bei 400 V / 50 Hz mit $p = 7\%$ verdrosselt

$$0,000308 \times 3 \times 400^2 \times 2 \times 3,14 \times 50 / (1 - 0,07) = 50 \text{ kvar}$$

$$Q_c = \left(1 - \frac{7}{100}\right) \cdot \frac{440^2}{400^2} \cdot 50 = 56,3 \text{ kvar}$$

Welcher Kondensator soll dafür verwendet werden?

Das heißt, für eine 50-kvar-Stufe wird ein 440-V-56-kvar-Kondensator benötigt.

$$Q_c = \frac{C \cdot 3 \cdot U^2 \cdot 2 \cdot \pi \cdot f_n}{1 - p}$$

$$Q_c = \left(1 - \frac{P}{100}\right) \cdot \frac{U_c^2}{U_N^2} \cdot N_c$$

LEISTUNGSFAKTOR UND UMRECHNUNG COS UND TAN

$$\cos \varphi = \frac{P}{S}$$

$$\cos \varphi = \sqrt{\frac{1}{1 + \tan^2 \varphi}}$$

Umrechnung der Kondensatorleistung abhängig von der Netzspannung
Ermittlung der Blindleistung $Q_{\text{neu}} \cdot C$ ist hierbei konstant.

Beispiel:

Netz: 400 V, 50 Hz, 3-phasig

Kondensatornenndaten: 480 V, 70 kvar, 60 Hz, 3-phasig, Dreieck, unverdrosselt

Frage: resultierende Kondensatorleistung?

$$Q_{\text{neu}} = \left(\frac{400}{480}\right)^2 \cdot \frac{50}{60} \cdot 70 = 40,5 \text{ kvar}$$

$$Q_{\text{neu}} = \left(\frac{U_{\text{neu}}}{U_c}\right)^2 \cdot \frac{f_{\text{neu}}}{f_R} \cdot Q_c$$

Die resultierende Kompensationsleistung dieses 480-V-Kondensators, angeschlossen an ein 400-V-50-Hz-Netz, beträgt lediglich 40,5 kvar.

Definition

| | |
|------------------|-------------------------------|
| Q_c | Nennleistung vom Kondensator |
| P | Verdrosselungsgrad |
| U_c | Kondensatorspannung |
| U_N | Netzspannung |
| N_c | Effektive Filterleistung |
| Q_{neu} | Neue Blindleistung |
| U_{neu} | Neue Spannung |
| f_{neu} | Neue Frequenz |
| f_R | Nennfrequenz des Kondensators |

KABELQUERSCHNITTE UND SICHERUNGEN

Mit dieser Tabelle geben wir einen allgemeinen, unverbindlichen Hinweis über die gängige Praxis. Anschlussquerschnitte und die Höhe der Absicherung hängen neben der Nominalleistung des BLK-Systems von den nationalen Vorschriften, dem verwendeten Kabelmaterial und den Umgebungsbedingungen ab. Die Empfehlung für die Sicherungsstromstärke ist für den Kurzschlusschutz, NH-Sicherungen sind bei Leistungskondensatoren für den Überlastschutz ungeeignet. Für die Bemessung und Auswahl der Leitungsquerschnitte und Sicherungen ist im Einzelfall der Anlagenerrichter oder das Planungsbüro verantwortlich.

| BLK-KABELQUERSCHNITTE, SICHERUNGEN (BEI NETZEN MIT 400 V / 50 HZ) | | | |
|-------------------------------------------------------------------|----------------|-------------------------------------------|---------------------------|
| LEISTUNG KVAR | NENNSTROM A | KABELQUERSCHNITT NYY-J MM ² | NH-SICHERUNG IM ABGANG |
| 5 | 7 | 4 x 2,5 | 16 |
| 7,5 | 10 | 4 x 4 | 20 |
| 10 | 14 | 4 x 4 | 25 |
| 12,5 | 18 | 4 x 6 | 35 |
| 15 | 22 | 4 x 6 | 35 |
| 17,5 | 25 | 4 x 10 | 50 |
| 20 | 29 | 4 x 10 | 50 |
| 25 | 36 | 4 x 16 | 63 |
| 30 | 43 | 4 x 16 | 80 |
| 37,5 | 54 | 4 x 25 | 100 |
| 50 | 72 | 3 x 35/16 | 125 |
| 55 – 65 | 79 – 94 | 3 x 35/16 | 160 |
| 70 – 85 | 101 – 123 | 3 x 70/35 | 200 |
| 86 – 100 | 124 – 145 | 3 x 95/50 | 250 |
| 101 – 125 | 146 – 181 | 3 x 120/70 | 250 |
| 126 – 160 | 182 – 231 | 2"3 x 70/35 | 315 |
| 161 – 180 | 233 – 260 | 2"3 x 95/50 | 400 |
| 181 – 200 | 261 – 289 | 2"3 x 120/70 | 400 |
| 201 – 250 | 290 – 361 | 2"3 x 150/70 | 500 |
| 251 – 300 | 362 – 434 | 2"3 x 185/95 | 630 |

Anschluss-Querschnitte gelten nur für die angegebenen Kondensatorleistungen

Wichtiger Hinweis:

Bei Erweiterung bestehender Anlagen muss die Sammelschienentrennung vorher ausgeführt werden!

Blindleistungskompensationsanlagen mit einer Leistung über 300 kvar haben zwei getrennte Sammelschienensysteme und benötigen zwei separate Einspeisungen. Die Tabelle gilt für unverdrosselte und verdrosselte Kompensationsanlagen. Es sind in jedem Fall die aktuell gültigen Vorschriften (z.B. DIN VDE 0298) zu beachten.

COS PHI

BERECHNUNG DER BENÖTIGTEN KVAR-KOMPENSATIONSANLAGENLEISTUNG

Diese Auswahltabelle wurde für die Berechnung der benötigten Blindleistung erstellt. Sie können mit dem aktuellen Leistungsfaktor und dem Zielleistungsfaktor einen Multiplikator aus der Tabelle ermitteln und mit der zu kompensierenden Wirkleistung multiplizieren. Das Resultat ist die benötigte Blindleistung für Ihre Blindleistungskompensationsanlage. Diese Tabelle ist auch als MS Excel-Datei zur Berechnung auf unserer Homepage unter www.janitza.de/downloads/tools/kvar-tabelle zu finden.

cos phi Auswahltabelle

Wirkleistung $P = 100 \text{ kW}$
 IST cos $\varphi = 0,65$
 ZIEL cos $\varphi = 0,95$
 Faktor F aus Tabelle $= 0,84$
 Kompensationsleistung $Q_C = P \times (\tan \varphi_1 - \tan \varphi_2)$
 $P \cdot F = 100 \times 0,84 = 84 \text{ kvar}$

| IST tan φ | cos φ | Ziel-Leistungsfaktor cos φ | | | | | | | | | | |
|----------------------|---------------|---------------------------------------|------|------|------|------|------|------|-------------|------|------|------|
| | | 0,80 | 0,82 | 0,85 | 0,88 | 0,90 | 0,92 | 0,94 | 0,95 | 0,96 | 0,98 | 1,00 |
| 1,33 | 0,60 | 0,58 | 0,64 | 0,71 | 0,79 | 0,85 | 0,91 | 0,97 | 1,00 | 1,04 | 1,13 | 1,33 |
| 1,30 | 0,61 | 0,55 | 0,60 | 0,68 | 0,76 | 0,81 | 0,87 | 0,94 | 0,97 | 1,01 | 1,10 | 1,30 |
| 1,27 | 0,62 | 0,52 | 0,57 | 0,65 | 0,73 | 0,78 | 0,84 | 0,90 | 0,94 | 0,97 | 1,06 | 1,27 |
| 1,23 | 0,63 | 0,48 | 0,53 | 0,61 | 0,69 | 0,75 | 0,81 | 0,87 | 0,90 | 0,94 | 1,03 | 1,23 |
| 1,20 | 0,64 | 0,45 | 0,50 | 0,58 | 0,66 | 0,72 | 0,77 | 0,84 | 0,87 | 0,91 | 1,00 | 1,20 |
| 1,17 | 0,65 | 0,42 | 0,47 | 0,55 | 0,63 | 0,68 | 0,74 | 0,81 | 0,84 | 0,88 | 0,97 | 1,17 |
| 1,14 | 0,66 | 0,39 | 0,44 | 0,52 | 0,60 | 0,65 | 0,71 | 0,78 | 0,81 | 0,85 | 0,94 | 1,14 |
| 1,11 | 0,67 | 0,36 | 0,41 | 0,49 | 0,57 | 0,62 | 0,68 | 0,75 | 0,78 | 0,82 | 0,90 | 1,11 |
| 1,08 | 0,68 | 0,33 | 0,38 | 0,46 | 0,54 | 0,59 | 0,65 | 0,72 | 0,75 | 0,79 | 0,88 | 1,08 |
| 1,05 | 0,69 | 0,30 | 0,35 | 0,43 | 0,51 | 0,56 | 0,62 | 0,69 | 0,72 | 0,76 | 0,85 | 1,05 |
| 1,02 | 0,70 | 0,27 | 0,32 | 0,40 | 0,48 | 0,54 | 0,59 | 0,66 | 0,69 | 0,73 | 0,82 | 1,02 |
| 0,99 | 0,71 | 0,24 | 0,29 | 0,37 | 0,45 | 0,51 | 0,57 | 0,63 | 0,66 | 0,70 | 0,79 | 0,99 |
| 0,96 | 0,72 | 0,21 | 0,27 | 0,34 | 0,42 | 0,48 | 0,54 | 0,60 | 0,64 | 0,67 | 0,76 | 0,96 |
| 0,94 | 0,73 | 0,19 | 0,24 | 0,32 | 0,40 | 0,45 | 0,51 | 0,57 | 0,51 | 0,64 | 0,73 | 0,94 |
| 0,91 | 0,74 | 0,16 | 0,21 | 0,29 | 0,37 | 0,42 | 0,48 | 0,55 | 0,58 | 0,62 | 0,71 | 0,91 |
| 0,88 | 0,75 | 0,13 | 0,18 | 0,26 | 0,34 | 0,40 | 0,46 | 0,52 | 0,55 | 0,59 | 0,68 | 0,88 |
| 0,86 | 0,76 | 0,11 | 0,16 | 0,24 | 0,32 | 0,37 | 0,43 | 0,49 | 0,53 | 0,56 | 0,65 | 0,86 |
| 0,83 | 0,77 | 0,08 | 0,13 | 0,21 | 0,29 | 0,34 | 0,40 | 0,47 | 0,50 | 0,54 | 0,63 | 0,83 |
| 0,80 | 0,78 | 0,05 | 0,10 | 0,18 | 0,26 | 0,32 | 0,38 | 0,44 | 0,47 | 0,51 | 0,60 | 0,80 |
| 0,78 | 0,79 | 0,03 | 0,08 | 0,16 | 0,24 | 0,29 | 0,35 | 0,41 | 0,45 | 0,48 | 0,57 | 0,78 |
| 0,75 | 0,80 | | 0,05 | 0,13 | 0,21 | 0,27 | 0,32 | 0,39 | 0,42 | 0,46 | 0,55 | 0,75 |
| 0,72 | 0,81 | | 0,03 | 0,10 | 0,18 | 0,24 | 0,30 | 0,36 | 0,40 | 0,43 | 0,52 | 0,72 |
| 0,70 | 0,82 | | | 0,08 | 0,16 | 0,21 | 0,27 | 0,34 | 0,37 | 0,41 | 0,49 | 0,70 |
| 0,67 | 0,83 | | | 0,05 | 0,13 | 0,19 | 0,25 | 0,31 | 0,34 | 0,38 | 0,47 | 0,67 |
| 0,65 | 0,84 | | | 0,03 | 0,11 | 0,16 | 0,22 | 0,28 | 0,32 | 0,35 | 0,44 | 0,65 |
| 0,62 | 0,85 | | | | 0,08 | 0,14 | 0,19 | 0,26 | 0,29 | 0,33 | 0,42 | 0,62 |
| 0,59 | 0,86 | | | | 0,05 | 0,11 | 0,17 | 0,23 | 0,26 | 0,30 | 0,39 | 0,59 |
| 0,57 | 0,87 | | | | 0,03 | 0,08 | 0,14 | 0,20 | 0,24 | 0,28 | 0,36 | 0,57 |
| 0,54 | 0,88 | | | | | 0,06 | 0,11 | 0,18 | 0,21 | 0,25 | 0,34 | 0,54 |
| 0,51 | 0,89 | | | | | 0,03 | 0,09 | 0,15 | 0,18 | 0,22 | 0,31 | 0,51 |
| 0,48 | 0,90 | | | | | | 0,06 | 0,12 | 0,16 | 0,19 | 0,28 | 0,48 |
| 0,46 | 0,91 | | | | | | 0,03 | 0,09 | 0,13 | 0,16 | 0,25 | 0,46 |
| 0,43 | 0,92 | | | | | | | 0,06 | 0,10 | 0,13 | 0,22 | 0,43 |
| 0,40 | 0,93 | | | | | | | 0,03 | 0,07 | 0,10 | 0,19 | 0,40 |
| 0,36 | 0,94 | | | | | | | | 0,03 | 0,07 | 0,16 | 0,36 |
| 0,33 | 0,95 | | | | | | | | | 0,04 | 0,13 | 0,33 |
| 0,29 | 0,96 | | | | | | | | | | 0,09 | 0,29 |
| 0,25 | 0,97 | | | | | | | | | | 0,05 | 0,25 |

FESTKOMPENSATION

AUSWAHLTABELLE FESTKOMPENSATION VON MOTOREN

| MOTORLEISTUNG IN KW | KONDENSATORLEISTUNG BEI LEERLAUF IN KVAR (ABHÄNGIG VON UMDREHUNG / MINUTE) | | | |
|------------------------|-------------------------------------------------------------------------------|-------|-------|-----|
| | 3.000 | 1.500 | 1.000 | 750 |
| 1,5 | 0,8 | 1 | 1,1 | 1,2 |
| 3 | 1,5 | 1,6 | 1,8 | 2,3 |
| 5,5 | 2,2 | 2,4 | 2,7 | 3,2 |
| 7,5 | 3,4 | 3,6 | 4,1 | 4,6 |
| 11 | 5 | 5,5 | 6 | 7 |
| 15 | 6,5 | 7 | 8 | 9 |
| 18,5 | 8 | 9 | 10 | 11 |
| 22 | 10 | 11 | 12 | 13 |
| 30 | 14 | 15 | 17 | 20 |
| 45 | 19 | 21 | 24 | 28 |
| 75 | 28 | 32 | 37 | 41 |
| 90 | 34 | 39 | 44 | 49 |
| 110 | 40 | 46 | 52 | 58 |

Richtwerte für die Einzelkompensation von Motoren nach VDEW



Bemerkung:

- Werte geben lediglich einen Richtwert an
- Überkompensation muss vermieden werden, um Übererregung zu vermeiden

AUSWAHLTABELLE FESTKOMPENSATION VON TRANSFORMATOREN

| TRANSFORMATORNENNLEISTUNG IN KVA | KONDENSATORNENNLEISTUNG IN KVAR |
|----------------------------------|---------------------------------|
| 100 | 4,8 |
| 160 | 6,25 |
| 200 | 7,2 |
| 250 | 7,5 |
| 315 | 9,3 |
| 400 | 10 |
| 500 | 12,5 |
| 630 | 15 |
| 800 | 20 |
| 1000 | 25 |
| 1250 | 30 |
| 1600 | 40 |
| 2000 | 50 |



Bemerkung:

- Werte geben lediglich einen Richtwert an (bei Drehstromtransformatoren mit normalen Verlusten beträgt die Kompensationsleistung je nach Größe zwischen 1 und 5 % ihrer Nennleistung)
- Regionale EVU-Vorschriften müssen unbedingt beachtet werden
- Auf entsprechende Versicherungen und kurzschlussfeste Leitungen ist zu achten

KONTINUIERLICHE MESSUNG

HISTORIE

In der Vergangenheit waren die am Markt verfügbaren Prozessoren nicht leistungsstark genug, um zu messen und gleichzeitig die diversen Parameter zu berechnen.

Man hat deshalb bei älteren Messgeräten nur eine Stichprobenmessung durchgeführt. Sprich, man hat für einige Perioden gemessen, anschließend wurde die Messung gestoppt und die Werte berechnet. Während der Verarbeitung wurde keine weitere Messung mehr durchgeführt. Von 50 Perioden wurden so nur einige Perioden tatsächlich gemessen.

HEUTE

Bei den neuen Produktfamilien, wie dem UMG 96RM, UMG 604-PRO, UMG 605-PRO, UMG 509-PRO, UMG 512-PRO, werden modernste Mikroprozessoren mit komplett neuer Architektur, integrierten Leistungsumfängen und erheblich höheren Leistungen eingesetzt.

Solche Prozessoren waren in der Vergangenheit nicht verfügbar! Diese Prozessoren sind teurer als herkömmliche Prozessoren, die noch in der Breite bei vielen einfachen Messgeräten im Einsatz sind. Bei den oben genannten Produktfamilien kommt die kontinuierliche Messung zum Einsatz. Hier werden alle Perioden erfasst, d. h. von 50 Perioden werden 50 Perioden gemessen. Parallel dazu werden die Daten verarbeitet und die diversen elektrischen-, PQ- und Energieparameter berechnet.

Es ist selbsterklärend, dass dies eine deutliche Verbesserung der Messgenauigkeit ergibt. Es muss auch berücksichtigt werden, dass bei schnellen Lastwechseln (z.B. Punktschweißen) eine Stichprobenmessung zu einer erheblichen Abweichung im Messergebnis wie der Arbeitsmessung führen kann.

**„JEDES MESSGERÄT MISST
DOCH DAUERND, ODER ...“**

Kundenzitat

MARKTSITUATION

Einfache Messgeräte und Messgeräte mit billigem oder älterem Design der Messelektronik werden nach wie vor mit Stichprobenmessung angeboten. Betrachtet man den Weltmarkt, wird die Stichprobenmessung sogar noch überwiegen und Stand der Technik sein!

Häufig kommt es auch vor, dass die Arbeit kontinuierlich gemessen wird, allerdings werden alle anderen Werte nicht kontinuierlich, sondern nur über Stichproben ermittelt.

ZUSAMMENFASSUNG

Kontinuierliche Messung erfordert höherwertige Komponenten. Durch die kontinuierliche Messung aller Werte werden deutlich höhere Messgenauigkeiten erreicht.

MESSEN, BERECHNEN, SPEICHERN – RINGPUFFER WAR GESTERN!

Wie im vorhergehenden Artikel schon ausführlich beschrieben, besitzt die aktuelle Generation unserer Messgeräte sehr leistungsfähige Signalprozessoren (DSP), welche eine kontinuierliche und lückenlose Erfassung von Strom und Spannung sowie die Berechnung aller erdenklichen Parameter ermöglichen. Wie geschieht das nun im Detail, wie läuft der Messvorgang ab, in welcher Form stehen Messwerte zur Verfügung, wo werden sie gespeichert?

Moderne Messgeräte wie unsere UMGs kann man sich im Grunde wie PCs vorstellen. Die Hauptakteure sind CPU (DSP), RAM, Festplatte (Flash-Speicher) und Kommunikationsports (RS485, RJ45).

Folgende Messwertgruppen werden grundsätzlich unterschieden:

ONLINEWERTE

Onlinewerte werden über ein Messintervall von 200 ms bzw. als Mittelwert der Vollwelleneffektivwerte von 10 Perioden ermittelt. Onlinewerte sind alle Werte, die das Messgerät permanent ermittelt und berechnet. Je nach Messgerät sind das bis zu 2.000 Werte, die pro 200 ms für alle Messkanäle zur Verfügung stehen. Die wesentlichen sind an den Displays der UMGs direkt ablesbar. Über die Software GridVis® und in den Topologieansichten kann der gesamte Umfang der Messwerte dargestellt werden.

Alle Messwerte stehen ständig in definierten Modbus-Speicherregistern für den externen Zugriff durch geeignete Drittsoftware zur Verfügung.

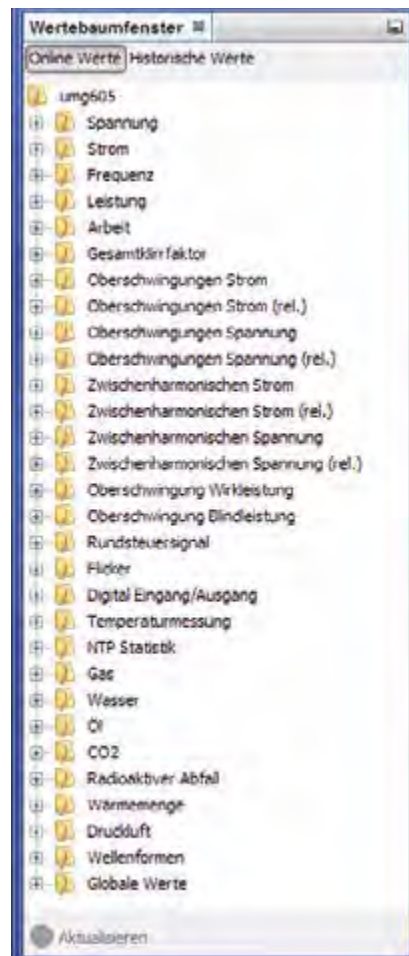


Abb.: Onlinewerte, Wertebaum UMG 605-PRO

HISTORISCHE WERTE

AUFZEICHNUNGEN

Historische Werte werden aus den Onlinewerten gebildet. Dazu werden in der Gerätekonfiguration eine oder mehrere Aufzeichnungskonfigurationen angelegt. Es wird für die jeweilige Aufzeichnung ein Zeitraum für die Bildung eines Mittelwertes festgelegt, z.B. 15-Minuten-Mittelwerte für die Aufzeichnung von Lastkurven, 1-Stunden-Mittelwerte für Energie etc. Die Zeiträume können je nach Gerätetyp zwischen 200 ms und mehreren Tagen liegen. Für Spannungsqualitätsmessungen gemäß EN 50160, EN 61000-2-4 oder EN 50160, IEEE519 sind vorgefertigte Aufzeichnungskonfigurationen vorhanden und können per Mausklick aktiviert werden.

Historische Werte werden in der Regel zunächst im Messgerät auf einem internen Flash-Speicher gespeichert. Früher auch als Ringpuffer bezeichnet. Jeder abgelegte Wert erhält einen Zeitstempel. Über die Software GridVis® werden die Werte manuell oder automatisch (Service) ausgelesen. Messwert und Zeitstempel werden in einer Datenbank abgelegt. Über GridVis® oder externe Datenbanktools können diese Werte dann tabellarisch oder grafisch ausgewertet werden.



Abb.: Kundenspezifische historische Aufzeichnungen, Wertebaum UMG 604-PRO

EREIGNISSE

Ereignisse sind Über- und Unterspannungen sowie Überströme. Basis sind die 20-ms-Vollwellen-Effektivwerte beim UMG 604-PRO und UMG 509-PRO bzw. die 10-ms-Halbwellen-Effektivwerte beim UMG 605-PRO und UMG 512-PRO. Bei Über- bzw. Unterschreitung der festgelegten Toleranzgrenzen wird das Ereignis auf den Flash-Speichern gespeichert. Zusätzlich wird ein Vor- und Nachlaufzeitraum definiert, sodass das Netzgeschehen direkt vor und nach dem Auftreten des Ereignisses analysiert werden kann. So werden maximal alle Spannungs- und Stromkanäle über den festgelegten Auswertzeitraum grafisch zusammenhängend dargestellt.



Abb.: Ereignisaufzeichnung Spannungseinbruch/ Unterspannung

TRANSIENTEN

Für die Aufzeichnung von Transienten wird die volle Performance der UMGs benötigt. Bei einer Abtastrate von 20 kHz können Transienten ab 50 µs erfasst werden. Ähnlich wie bei der Aufzeichnung von Ereignissen sind Schwellwerte sowie Vor- und Nachlaufzeiten definierbar. Genauso kann man festlegen, welche Kanäle gleichzeitig mit dem Auftreten von Transienten in einer Grafik als Wellenform mitgeschrieben werden.

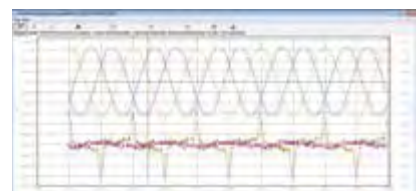


Abb.: Transientenaufzeichnung

FLAGS

Mit Flags werden Unregelmäßigkeiten bei der Messung und Aufzeichnung gemäß der Norm IEC 61000-4-30 gekennzeichnet und gespeichert. So können beispielsweise Ursachen von Aufzeichnungslücken erkannt werden.

| Flag | Hinweis |
|------------------|----------------------------------------------|
| LostWindow | 200 ms Messfenster ist verloren gegangen |
| LostPLL | Das Gerät hat die Netzsynchrosation verloren |
| OverCurrent | Messbereichüberschreitung A |
| OverVoltage | Messbereichüberschreitung V |
| Firmware Upgrade | Firmware Upgrade |
| Initialization | Initialisierung Puffer |

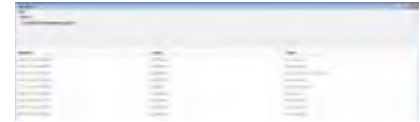
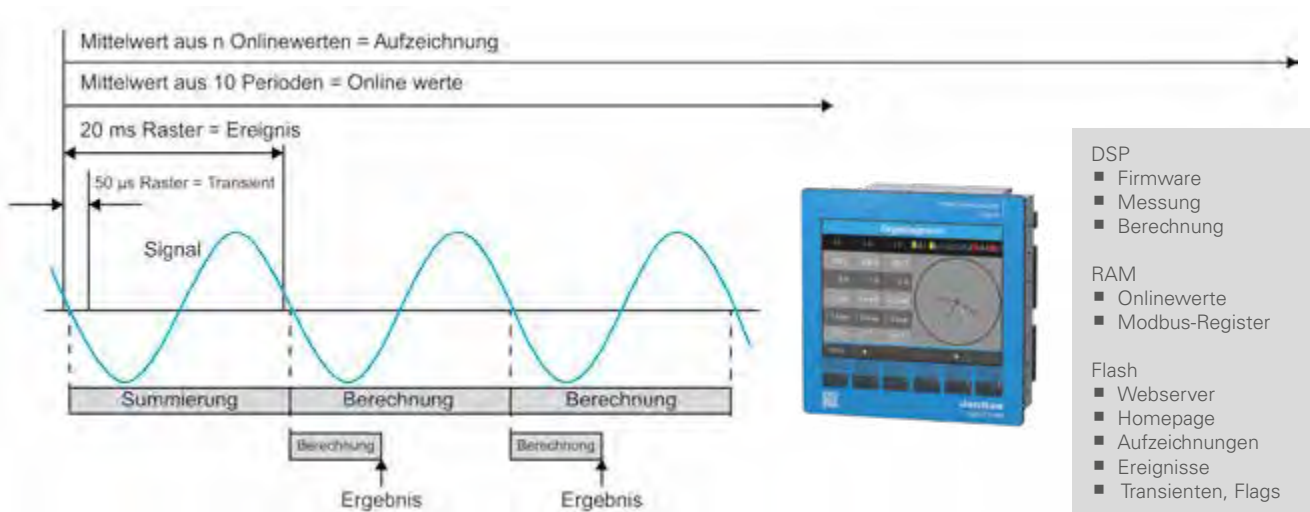


Abb.: Flagaufzeichnung

Alle Aufzeichnungen von historischen Daten, Ereignissen, Transienten und Flags laufen permanent, unabhängig voneinander und parallel im Messgerät ab.

Alle gespeicherten Daten sind historisch sortiert abgelegt. Ist der Flash-Speicher voll, so werden die historisch ältesten Daten überschrieben. Durch regelmäßiges Auslesen der Daten in eine Datenbank sind Werte, die auf dem Messgerät überschrieben werden, bereits auf dem Server gespeichert, sodass keine Messwerte verloren gehen.



FORMELSAMMLUNG

Effektivwert des Stroms für Außenleiter p

$$I_p = \sqrt{\frac{1}{N} \cdot \sum_{k=0}^{N-1} i_{p_k}^2}$$

Effektivwert des Neutralleiterstroms

$$I_N = \sqrt{\frac{1}{N} \cdot \sum_{k=0}^{N-1} (i_{1_k} + i_{2_k} + i_{3_k})^2}$$

Effektivspannung L-N

$$U_{pN} = \sqrt{\frac{1}{N} \cdot \sum_{k=0}^{N-1} u_{pN_k}^2}$$

Effektivspannung L-L

$$U_{pg} = \sqrt{\frac{1}{N} \cdot \sum_{k=0}^{N-1} (u_{gN_k} - u_{pN_k})^2}$$

Sternpunktspannung (vektoriell)

$$U_{\text{Sternpunktspannung}} = U_{1_{rms}} + U_{2_{rms}} + U_{3_{rms}}$$

Wirkleistung für Außenleiter

$$P_p = \frac{1}{N} \cdot \sum_{k=0}^{N-1} (u_{pN_k} \times i_{p_k})$$

Scheinleistung für Außenleiter p

- Die Scheinleistung ist vorzeichenlos.

$$S_p = U_{pN} \cdot I_p$$

Gesamtscheinleistung (arithmetisch)

- Die Scheinleistung ist vorzeichenlos.

$$S_A = S_1 + S_2 + S_3$$

Ordnungsnummern der Oberschwingungen

xxx[0] = Grundschiwingung (50Hz/60Hz)
xxx[1] = 2-te Oberschwiwingung (100Hz/120Hz)
xxx[2] = 3-te Oberschwiwingung (150Hz/180Hz)
usw.

THD

- THD (Total Harmonic Distortion) ist der Verzerrungsfaktor und gibt das Verhältnis der harmonischen Anteile einer Schwingung zur Grundschiwingung an.

Verzerrungsfaktor für die Spannung

- M = Ordnungszahl der Oberschwingung
- M = 50 (UMG 605-PRO, UMG 512-PRO)
- Grundschiwingung fund entspricht n = 1

$$THD_U = \frac{1}{|U_{fund}|} \sqrt{\sum_{n=2}^M |U_{n.Harm}|^2}$$

Verzerrungsfaktor für den Strom

- M = Ordnungszahl der Oberschwingung
- M = 50 (UMG 605-PRO, UMG 512-PRO)
- Grundschiwingung fund entspricht n = 1

$$THD_I = \frac{1}{|I_{fund}|} \sqrt{\sum_{n=2}^M |I_{n.Harm}|^2}$$

ZHD

- ZHD ist der THD für die Zwischenharmonischen
- Wird im UMG 605-PRO berechnet

Zwischenharmonische

- Sinusförmige Schwingungen, deren Frequenzen kein ganzzahliges Vielfaches der Netzfrequenz (Grundschiwingung) sind
- Wird im UMG 605-PRO berechnet
- Berechnungs- und Messverfahren entsprechen der DIN EN 61000-4-30
- Die Ordnungsnummer einer Zwischenharmonischen entspricht der Ordnungsnummer der nächstkleineren Oberschwingung. Es liegt also zum Beispiel zwischen der 3-ten und 4-ten Oberschwingung die 3-te Zwischenharmonische.

TDD (I)

- TDD (Total Demand Distortion) gibt das Verhältnis zwischen den Stromüberschwingungen (THD_I) und dem Stromeffektivwert bei Vollast an.
- I_L = Volllaststrom
- M = 50 (UMG 605-PRO, UMG 512-PRO)

$$TDD = \frac{1}{I_L} \sqrt{\sum_{n=2}^M I_n^2} \times 100\%$$

RUNDSTEUERSIGNAL U (EN 61000-4-30)

Das Rundsteuersignal U ist eine Spannung (200 ms Messwert), die zu einer vom Nutzer festgelegten Trägerfrequenz gemessen wurde. Es werden nur Frequenzen unterhalb 3 kHz betrachtet.

RUNDSTEUERSIGNAL I

Das Rundsteuersignal I ist ein Strom (200 ms Messwert), der zu einer vom Nutzer festgelegten Trägerfrequenz gemessen wurde. Es werden nur Frequenzen unterhalb 3 kHz betrachtet.

MITSYSTEM-GEGENSYSTEM-NULLSYSTEM

- Das Ausmaß einer Spannungs- oder Stromunsymmetrie in einem dreiphasigen System wird mittels der Komponenten Mitsystem, Gegensystem und Nullsystem gekennzeichnet.
- Die im Normalbetrieb angestrebte Symmetrie des Drehstromsystems wird durch unsymmetrische Lasten, Fehler und Betriebsmittel gestört.
- Ein dreiphasiges System wird symmetrisch genannt, wenn die drei Außenleiterspannungen und -ströme gleich groß und gegeneinander um 120° phasenverschoben sind. Wenn eine oder beide Bedingungen nicht erfüllt sind, wird das System als unsymmetrisch bezeichnet. Durch die Berechnung der symmetrischen Komponenten bestehend aus Mitsystem, Gegensystem und Nullsystem ist eine vereinfachte Analyse eines unbalancierten Fehlers in einem Drehstromsystem möglich.
- Unsymmetrie ist ein Merkmal der Spannungsqualität, für das in internationalen Normen (z.B. EN 50160) Grenzwerte festgelegt wurden.

Mitsystem

$$U_{Mit} = \frac{1}{3} \left| U_{L1,fund} + U_{L2,fund} \cdot e^{j\frac{2\pi}{3}} + U_{L3,fund} \cdot e^{j\frac{4\pi}{3}} \right|$$

Gegensystem

$$U_{Geg} = \frac{1}{3} \left| U_{L1,fund} + U_{L2,fund} \cdot e^{-j\frac{2\pi}{3}} + U_{L3,fund} \cdot e^{-j\frac{4\pi}{3}} \right|$$

Nullsystem

Eine Nullkomponente kann nur dann auftreten, wenn über den Mittelpunktsleiter ein Summenstrom zurückfließen kann.

$$U_{\text{Nullsystem}} = \frac{1}{3} |U_{L1,\text{fund}} + U_{L2,\text{fund}} + U_{L3,\text{fund}}|$$

Spannungsunsymmetrie

$$\text{Unsymmetrie} = \frac{U_{\text{Geg}}}{U_{\text{Mit}}}$$

Unterabweichung U (EN 61000-4-30)

$$U_{\text{unter}} = \frac{U_{\text{din}} - \sqrt{\frac{\sum_{i=1}^n U_{\text{rms-}i}^2}{n}}}{U_{\text{din}}} [\%]$$

Unterabweichung I

$$I_{\text{unter}} = \frac{I_{\text{Nennstrom}} - \sqrt{\frac{\sum_{i=1}^n I_{\text{rms-}i}^2}{n}}}{I_{\text{Nennstrom}}} [\%]$$

K-Faktor

- Der K-Faktor beschreibt den Anstieg der Wirbelstromverluste bei Belastung mit Oberschwingungen. Bei einer sinusförmigen Belastung des Transformators ist der K-Faktor = 1. Je größer der K-Faktor ist, desto stärker kann ein Transformator mit Oberschwingungen belastet werden, ohne zu überhitzen.

Leistungsfaktor – Power Factor (arithmetisch)

- Der Leistungsfaktor ist vorzeichenlos.

$$PF_A = \frac{|P|}{S_A}$$

cos phi – Fundamental Power Factor

- Für die Berechnung des cos phi wird nur der Grundschwungsanteil verwendet
- Vorzeichen cos phi:
 - = für Lieferung von Wirkleistung
 - + = für Bezug von Wirkleistung

$$PF_1 = \cos(\varphi) = \frac{P_1}{S_1}$$

cos phi Summe

- Vorzeichen cos phi:
 - = für Lieferung von Wirkleistung
 - + = für Bezug von Wirkleistung

$$\cos(\varphi)_{Sum_3} = \frac{P_{1fund} + P_{2fund} + P_{3fund}}{\sqrt{(P_{1fund} + P_{2fund} + P_{3fund})^2 + (Q_{1fund} + Q_{2fund} + Q_{3fund})^2}}$$

$$\cos(\varphi)_{Sum_4} = \frac{P_{1fund} + P_{2fund} + P_{3fund} + P_{4fund}}{\sqrt{(P_{1fund} + P_{2fund} + P_{3fund} + P_{4fund})^2 + (Q_{1fund} + Q_{2fund} + Q_{3fund} + Q_{4fund})^2}}$$

Phasenwinkel Phi

- Der Phasenwinkel zwischen Strom und Spannung von Außenleiter p wird gemäß DIN EN 61557-12 berechnet und dargestellt.
- Das Vorzeichen des Phasenwinkels entspricht dem Vorzeichen der Blindleistung.

Grundschwingungs-Blindleistung

Die Grundschwingungs-Blindleistung ist die Blindleistung der Grundschwingung und wird über die Fourieranalyse (FFT) berechnet. Spannung und Strom müssen nicht sinusförmig sein. Alle im Gerät berechneten Blindleistungen sind Grundschwingungs-Blindleistungen.

Vorzeichen der Blindleistung

- Vorzeichen Q = +1 für phi im Bereich 0 ... 180 ° (induktiv)
- Vorzeichen Q = -1 für phi im Bereich 180 ... 360 ° (kapazitiv)

$$\text{Vorzeichen } Q(\varphi_p) = +1 \text{ falls } \varphi_p \in [0^\circ - 180^\circ]$$

$$\text{Vorzeichen } Q(\varphi_p) = -1 \text{ falls } \varphi_p \in [180^\circ - 360^\circ]$$

Blindleistung für Außenleiter p

- Blindleistung der Grundschwingung

$$Q_{fund p} = \text{Vorzeichen } Q(\varphi_p) \cdot \sqrt{S_{fund p}^2 - P_{fund p}^2}$$

GESAMTBLINDLEISTUNG

Blindleistungen der Grundschwingung

$$Q_V = Q_1 + Q_2 + Q_3$$

VERZERRUNGSBLINDLEISTUNG

▪ Die Verzerrungsblindleistung ist die Blindleistung aller Oberschwingungen und wird über die Fourieranalyse (FFT) berechnet.

$$D = \sqrt{S^2 - P^2 - Q_{fund}^2}$$

- Die Scheinleistung S enthält die Grundschwingung und alle Oberschwingungsanteile bis zur M-ten Oberschwingung.
- Die Wirkleistung P enthält die Grundschwingung und alle Oberschwingungsanteile bis zur M-ten Oberschwingung.
- M = 50 (UMG 605-PRO, UMG 512-PRO)

Blindarbeit pro Phase

$$E_{r_{L1}} = \int Q_{L1}(t) \cdot \Delta t$$

Blindarbeit pro Phase, induktiv

$$E_{r(ind)_{L1}} = \int Q_{L1}(t) \cdot \Delta t \quad \text{für } Q_{L1}(t) > 0$$

Blindarbeit pro Phase, kapazitiv

$$E_{r(cap)_{L1}} = \int Q_{L1}(t) \cdot \Delta t \quad \text{für } Q_{L1}(t) < 0$$

Blindarbeit, Summe L1-L3

$$E_{r_{L1,L2,L3}} = \int (Q_{L1}(t) + Q_{L2}(t) + Q_{L3}(t)) \cdot \Delta t$$

Blindarbeit, Summe L1–L3, induktiv

$$E_{r(ind)_{L1,L2,L3}} = \int (Q_{L1}(t) + Q_{L2}(t) + Q_{L3}(t)) \cdot \Delta t$$

Blindarbeit, Summe L1–L3, kapazitiv

$$E_{r(cap)_{L1,L2,L3}} = \int (Q_{L1}(t) + Q_{L2}(t) + Q_{L3}(t)) \cdot \Delta t$$

ALLGEMEINE INFORMATIONEN ZU STROMWANDLERN

ALLGEMEIN

Stromwandler werden überwiegend dort eingesetzt, wo Ströme nicht direkt gemessen werden können. Sie sind Sonderformen von Transformatoren, die den Primärstrom in einen (meistens) kleineren, genormten Sekundärstrom bestimmter Genauigkeit (Klasse) übersetzen sowie Primär- und Sekundärkreis galvanisch voneinander trennen. Unter Nutzung von Sättigungseigenschaften des Kernmaterials ist es möglich, den Sekundärkreis inklusive angeschlossener Messtechnik, bei Nennbedingungen vor Überströmen (Kurzschluss) zu schützen.

Grundsätzlich kann man zwischen Einleiter-Stromwandlern und Wickel-Stromwandlern unterscheiden. Der häufigste Vertreter der Einleiter-Stromwandler ist der Aufsteck-Stromwandler, der auf den stromführenden Leiter gesteckt wird und damit einen (kurzgeschlossenen) Transformator mit einer Primärwindung (und Sekundärwindungen entsprechend der Übersetzung) bildet.



Abb.: Aufsteck-Stromwandler

AUSWAHL VON STROMWANDLERN

ÜBERSETZUNGSVERHÄLTNIS

Die Bemessungsübersetzung ist das Verhältnis des Primär-Bemessungsstroms zum Sekundär-Bemessungsstrom und wird als ungekürzter Bruch auf dem Leistungsschild angegeben.

Aus technischen, vor allem aber aus wirtschaftlichen Gründen werden bei langen Messleitungslängen $x / 1$ A Wandler empfohlen. Die Leitungsverluste berechnen sich aus einer Funktion von Querschnitt x Länge x Strom².

PRIMÄRSTROM

Der Bemessungs- oder Primärstrom (frühere Bezeichnung) ist der auf dem Leistungsschild angegebene Wert des primären und sekundären Stromes (primärer Bemessungsstrom, sekundärer Bemessungsstrom), für den der Stromwandler bemessen ist. Die Normwerte des primären Bemessungsstroms sind: 10 – 12,5 – 15 – 20 – 25 – 30 – 40 – 50 – 60 – 75 A sowie deren dezimales Vielfaches und Teile davon. Genormte Sekundärströme sind 1 und 5 A, vorzugsweise 5 A.

Die richtige Auswahl des Primärstroms ist wichtig für die Messgenauigkeit. Empfohlen ist ein direkt über dem gemessenen / definierten Strom (I_n) liegendes Verhältnis.

Beispiel: $I_n = 1.154$ A, gewähltes Wandlerverhältnis = 1.250/5.

Der Primärstrom kann auch auf Basis der folgenden Überlegungen definiert werden:

- Abhängig vom Trafo-Primärstrom mal ca. 1,1 (nächste Wandlergröße)
- Absicherung (Sicherungsprimärstrom = Wandlerprimärstrom) des gemessenen Anlagenteils (NSHV, UV)
- Tatsächlicher Primärstrom mal 1,2 (falls der tatsächliche Strom deutlich unter Trafo- oder Absicherungsprimärstrom liegt, sollte dieser Ansatz gewählt werden)
- Die Überdimensionierung des Stromwandlers ist zu vermeiden, da ansonsten die Messgenauigkeit bei relativ kleinen Strömen (bezogen auf den primären Bemessungsstrom) zum Teil erheblich sinkt.

BEMESSUNGSLEISTUNG

Bemessungsleistung muss größer sein als die Summe der Leistungen aus Kabel, Messgerät und evtl. Bürden und wird in VA angegeben. Genormte Werte liegen laut PTB zwischen 1 und 30 VA. Es dürfen auch Werte über 30 VA entsprechend dem Anwendungsfall gewählt werden. Die Bemessungsleistung beschreibt das Leistungsvermögen eines Stromwandlers, den Sekundärstrom innerhalb der Fehlergrenzen durch eine Bürde und Leitungen „treiben“ zu können.

Bei der Auswahl der passenden Leistung müssen folgende Parameter berücksichtigt werden: Messgeräte-Leistungsaufnahme (bei Reihenschaltung ...), Leitungslänge, Leitungsquerschnitt. Je länger die Leitungslänge und je kleiner der Leitungsquerschnitt, desto höher sind die Verluste durch die Zuleitung, sprich, die Nennleistung des Wandlers muss entsprechend groß gewählt werden.

Die Summe der Verbraucherleistung sollte nahe bei der Wandler-Bemessungsleistung liegen, da sonst der Messwert möglicherweise zu positiv ist. Eine sehr niedrige Verbraucherleistung (Unterbürdung) erhöht den Überstromfaktor, und Messgeräte sind im Kurzschlussfall unter Umständen nicht ausreichend geschützt. Eine zu hohe Verbraucherleistung (Überbürdung) beeinflusst die Genauigkeit negativ.

Häufig sind in einer Installation bereits Stromwandler vorhanden, die bei der Nachrüstung eines Messgerätes mit verwendet werden können. Zu beachten ist hierbei eben die Nennleistung des Wandlers: Reicht diese aus, um die zusätzlichen Messgeräte zu treiben? Bei Messgeräten mit geringer Impedanz kann die Unterbürdung durch den Einsatz einer Zusatzbürde verhindert werden.

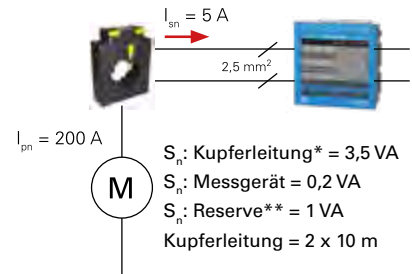
GENAUIGKEITSKLASSEN

Stromwandler werden entsprechend ihrer Genauigkeit in Klassen eingeteilt. Norm-Genauigkeitsklassen sind 0,1; 0,2; 0,5; 1; 3; 5; 0,1S; 0,2S; 0,5S. Dem Klassenzeichen entspricht eine Fehlerkurve hinsichtlich Strom- und Winkelfehler.

Die Genauigkeitsklassen von Stromwandlern sind auf den Messwert bezogen. Werden Stromwandler mit einem im Bezug zum Primärstrom geringen Strom betrieben, sinkt die Messgenauigkeit deutlich ab. Die nachfolgende Tabelle zeigt die Fehlergrenzwerte unter Berücksichtigung der Primärstromwerte:

| GENAUIGKEITSKLASSE | STROMFEHLER f_j IN % BEI % DES BEMESSUNGSSTROMS | | | | | |
|--------------------|---------------------------------------------------|------|------|-----|------|------|
| | 1% | 5% | 20% | 50% | 100% | 120% |
| 5 | | | | 5 | | 5 |
| 3 | | | | 3 | | 3 |
| 1 | | 3 | 1,5 | | 1 | 1 |
| 0,5 | | 1,5 | 0,75 | | 0,5 | 0,5 |
| 0,5 S | 1,5 | 0,75 | 0,5 | | 0,5 | 0,5 |
| 0,2 | | 0,75 | 0,35 | | 0,2 | 0,2 |
| 0,2 S | 0,75 | 0,35 | 0,2 | | 0,2 | 0,2 |

Berechnung der Bemessungsleistung S_n : Kupferleitung = 10 m



$$S_n \text{ gesamt} = S_n \text{ Kupferleitung}^* + S_n \text{ Messgerät} + S_n \text{ Reserve}^{**}$$

Beispiel: $S_n \text{ gesamt} = 3,50 \text{ VA} + 0,2 \text{ VA} + 1 \text{ VA}$
 $S_n \text{ gesamt} = 4,70 \text{ VA}$ (entspricht dem genormten Wert 5 VA)

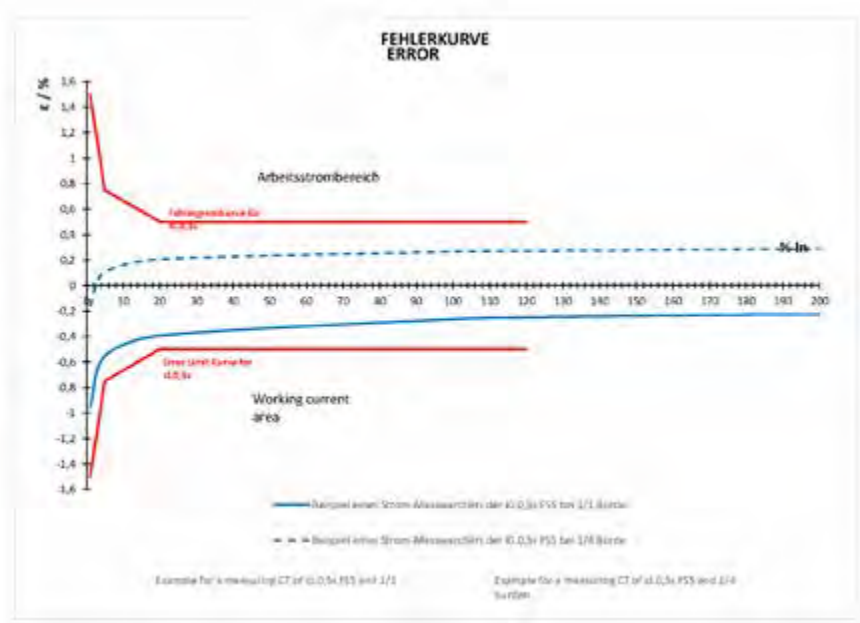
* Bestimmung der Leitungsbürde

** $S_n \text{ Reserve} < 0,5 \times (S_n \text{ Kupferleitung} + S_n \text{ Messgerät})$

Abb.: Berechnung der Bemessungsleistung S_n – (Kupferleitung 10 m)

Wir empfehlen für die UMG-Messgeräte immer Stromwandler mit der gleichen Genauigkeitsklasse. Stromwandler mit einer niedrigeren Genauigkeitsklasse führen im Gesamtsystem – Stromwandler + Messgerät – zu einer höheren Messgenauigkeit, die in diesem Fall durch die Genauigkeitsklasse des Stromwandlers definiert wird. Die Verwendung von Stromwandlern mit einer niedrigeren Messgenauigkeit als beim Messgerät ist aber technisch möglich. Als Empfehlung sind bei abrechnungsrelevanten Messungen Wandler mit der Klasse 0,5S zu verwenden.

STROMWANDLER-FEHLERKURVE



MESSWANDLER VS. SCHUTZWANDLER

Während Messwandler oberhalb ihres Gebrauchsstrombereichs möglichst rasch in die Sättigung gehen sollen (ausgedrückt durch den Überstromfaktor FS), um ein Anwachsen des Sekundärstroms im Fehlerfall (z.B. Kurzschluss) zu vermeiden und die angeschlossenen Geräte dadurch zu schützen, verlangt man bei Schutzwandlern eine möglichst weit außerhalb liegende Sättigung.

Schutzwandler werden zum Anlagenschutz in Verbindung mit den entsprechenden Schaltgeräten eingesetzt. Norm-Genauigkeitsklassen für Schutzwandler sind 5P und 10P. „P“ steht hier für „protection“. Der Nennüberstromfaktor wird (in%) hinter die Schutzklassenbezeichnung gesetzt. So bedeutet z.B. 10P5, dass beim 5-fachen Primärstrom die negative sekundärseitige Abweichung vom entsprechend der Übersetzung (linear) zum erwartenden Wert höchstens 10% beträgt.

Für den Betrieb von UMG-Messgeräten wird dringend der Einsatz von Messwandlern empfohlen.

WANDLER-STANDARDSCHIENENGRÖSSEN

| TYP | PRIMÄRSTRÖME IN A | SCHIENENGRÖSSE IN mm | RUNDLOCH |
|-----------------------------|-------------------|----------------------------------------|----------|
| AUFSTECKSTROMWANDLER | | | |
| IPA30 | 60 - 600 | 30x10 20x20 | 23 |
| IPA30.5 | 40 - 300 | 30x10 20x20 | 23 |
| IPA40 | 75 - 1000 | 40x10 30x15 | 30 |
| IPA40.5 | 60 - 1000 | 40x10 30x15 | 30 |
| 4R21.3 | 40 - 500 | - | 21 |
| 6A315.3 | 50 - 750 | 30x10 20x20 | 28 |
| 6A412.3 | 150 - 800 | 40x10 2x30x10 | 33 |
| 7A412.3 | 60 - 1000 | 40x10 2x30x10 | 33 |
| 7A412.6 | 60 - 400 | 40x10 2x30x10 | 33 |
| 7A512.3 | 150 - 1000 | 50x10 2x40x10 2x30x10 | 42 |
| 8A512.3 | 150 - 1500 | 50x10 2x40x10 2x30x10 | 42 |
| 8A615.3 | 200 - 1600 | 60x10 2x50x10 2x40x10 3x30x10 | 52 |
| 9A615.3 | 200 - 2500 | 60x10 2x50x10 2x40x10 3x30x10 | 53 |
| 9A640.3 | 200 - 2000 | 2x60x10 3x50x10 | 61 |

SONDERAUSFÜHRUNG

| | |
|------------------------------------------------------|-------------|
| Abweichender primärer Bemessungsstrom | Auf Anfrage |
| Abweichender sekundärer Bemessungsstrom | Auf Anfrage |
| Abweichende Bauform | Auf Anfrage |
| Abweichende Bemessungsfrequenz | Auf Anfrage |
| Erweiterte Klassengenauigkeit und Dauerbelastbarkeit | Auf Anfrage |
| Baumustergeprüfte / geeichte Wandler | Auf Anfrage |
| 1,2 kV Temperaturbereich | Auf Anfrage |

BAUFORM VON STROMWANDLERN

DURCHFÜHRUNGSWANDLER

Der zu messende Leiter (Stromschiene oder Leitung) wird durch die Fensteröffnung hindurchgeführt und bildet den Primärkreis des Durchführungswandlers. Durchführungswandler werden vorwiegend zur Montage auf Stromschienen eingesetzt. Durch zusätzliches Vergießen wird unter anderem Tropfenfestigkeit erzielt sowie eine höhere Schock- und Rüttelfestigkeit bei mechanischer Beanspruchung (IEC 68). Hierbei handelt es sich um die gängigste Ausführung von Stromwandlern, mit dem Nachteil, dass bei der Installation der Primärleiter unterbrochen werden muss. Sprich, diese Wandlerbauform kommt vorwiegend bei der Neueinrichtung von Anlagen zum Einsatz.

TEILBARE STROMWANDLER

Bei Retrofit-Anwendungen kommen häufig teilbare Wandler zur Anwendung. Bei diesen Wandlern können für die Installation die Wandlerkerne geöffnet und so um die Stromschienen herum montiert werden. Damit ist die Montage ohne Unterbrechung des Primärleiters möglich. Zu beachten ist, dass teilbare Stromwandler prinzipiell nicht verrechnungsfähig sind.

KABELUMBAUWANDLER

Kabelumbauwandler eignen sich ausschließlich zur Montage an isolierten Primärkreisleitern (Zuleitungskabeln) an einem witterungsgeschützten und trockenen Ort. Die Montage ist ohne Unterbrechung des Primärleiters möglich.



Abb.: Kabelumbauwandler

DIN-HUTSCHIENENWANDLER MIT INTEGRIERTER VORSICHERUNG

Der Hutschiene Stromwandler ist eine sehr kompakte Sonderform mit integriertem Spannungsabgriff. Der Hutschiene Stromwandler besteht aus Reihenklemme, Stromwandler und der Spannungsabgriffsklemme mit Sicherung. Die Sicherung ist direkt an den Primärleiter montiert, und deshalb ist der ungesicherte Teil der Messleitung sehr kurz. Damit ist eine hohe Eigensicherheit gewährleistet. Der Hutschiene Stromwandler führt zu einfacher Verdrahtung, niedrigen Montagekosten und höherer Zuverlässigkeit durch weniger Verbindungen, Einsparung von Platzbedarf und geringen Anschlussfehlern.



Abb.: DIN-Hutschiene wandler

EINBAU VON STROMWANDLERN

EINBAURICHTUNG

Ermitteln Sie die Energieflussrichtung im Kabel, an dem Sie messen möchten. P1 bezeichnet die Seite, auf der sich die Stromquelle befindet, während P2 die Verbraucherseite bezeichnet.

KLEMMEN S1/S2 (K/L)

Die Anschlüsse der Primärwicklung sind mit „P1“ und „P2“ („K“ und „L“) und die Anschlüsse der Sekundärwicklung mit „S1“ und „S2“ („k“ und „l“) bezeichnet. Die Polung hat dabei so zu erfolgen, dass die „Energieflussrichtung“ von „P1“ nach „P2“ verläuft.

Das Vertauschen der Klemmen S1/S2 führt zu falschen Messergebnissen und kann bei Emax und BLK-Anlagen auch zu falschem Regelverhalten führen.

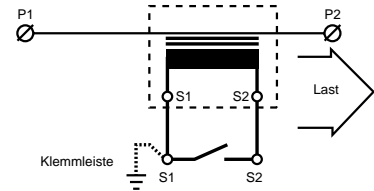


Abb.: Einbaurichtung

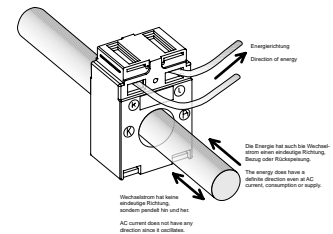


Abb.: Einbaurichtung von Stromwandlern

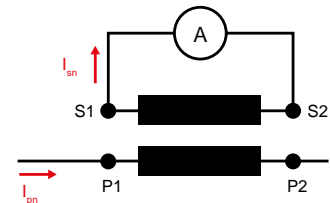


Abb.: Energieflussrichtung

LEITUNGSLÄNGE UND QUERSCHNITT

Die Leistungsaufnahme (P in W) verursacht durch die Leitungsverluste errechnet sich wie folgt:

$$P = \frac{\rho \times l \times I^2}{A}$$

- spezifischer Widerstand
für CU: 0,0175 Ohm * mm² / m
für Al: 0,0278 Ohm * mm² / m

l = Leitungslänge im m (Hin- und Rückleitung)

I = Strom in Ampere

A = Leitungsquerschnitt in mm²

SCHNELLÜBERSICHT (LEISTUNGS-AUFNAHME CU-LEITUNG) FÜR 5 A UND 1 A:

Bei jeder Temperaturänderung um 10 °C steigt die von den Kabeln aufgenommene Leistung um 4%.

| LEISTUNGS-AUFNAHME IN VA BEI 5 A | | | | | | | | | | |
|----------------------------------|------|------|------|------|------|------|------|------|------|------|
| NENNQUERSCHNITT | 1 M | 2 M | 3 M | 4 M | 5 M | 6 M | 7 M | 8 M | 9 M | 10 M |
| 2,5 mm ² | 0,36 | 0,71 | 1,07 | 1,43 | 1,78 | 2,14 | 2,50 | 2,86 | 3,21 | 3,57 |
| 4,0 mm ² | 0,22 | 0,45 | 0,67 | 0,89 | 1,12 | 1,34 | 1,56 | 1,79 | 2,01 | 2,24 |
| 6,0 mm ² | 0,15 | 0,30 | 0,45 | 0,60 | 0,74 | 0,89 | 1,04 | 1,19 | 1,34 | 1,49 |
| 10,0 mm ² | 0,09 | 0,18 | 0,27 | 0,36 | 0,44 | 0,54 | 0,63 | 0,71 | 0,80 | 0,89 |

| LEISTUNGS-AUFNAHME IN VA BEI 1 A | | | | | | | | | | |
|----------------------------------|------|------|------|------|------|------|------|------|------|-------|
| NENNQUERSCHNITT | 10 M | 20 M | 30 M | 40 M | 50 M | 60 M | 70 M | 80 M | 90 M | 100 M |
| 1,0 mm ² | 0,36 | 0,71 | 1,07 | 1,43 | 1,78 | 2,14 | 2,50 | 2,86 | 3,21 | 3,57 |
| 2,5 mm ² | 0,14 | 0,29 | 0,43 | 0,57 | 0,72 | 0,86 | 1,00 | 1,14 | 1,29 | 1,43 |
| 4,0 mm ² | 0,09 | 0,18 | 0,27 | 0,36 | 0,45 | 0,54 | 0,63 | 0,71 | 0,80 | 0,89 |
| 6,0 mm ² | 0,06 | 0,12 | 0,18 | 0,24 | 0,30 | 0,36 | 0,42 | 0,48 | 0,54 | 0,60 |
| 10,0 mm ² | 0,04 | 0,07 | 0,11 | 0,14 | 0,18 | 0,21 | 0,25 | 0,29 | 0,32 | 0,36 |

| BEISPIEL WANDLERLEISTUNG UND LEITUNGSLÄNGE | | | |
|------------------------------------------------------------------------------------------|---------------|-----------------------------------------------------------------------------------------|----------------|
| SEKUNDÄRSTROM = 1 A LEITUNG = 0,75 MM ² WANDLERLEISTUNG / LEITUNGSLÄNGE | | SEKUNDÄRSTROM = 5 A LEITUNG = 2,5 MM ² WANDLERLEISTUNG / LEITUNGSLÄNGE | |
| KLASSE 0,5 | KLASSE 1 | KLASSE 0,5 | KLASSE 1 |
| 0,5 VA / 5 m | 0,5 VA / 5 m | 0,5 VA / 0,7 m | 0,5 VA / 0,7 m |
| 1 VA / 15 m | 1 VA / 15 m | 1 VA / 2,1 m | 1 VA / 2,1 m |
| 2,5 VA / 47 m | 1,5 VA / 26 m | 2,5 VA / 6 m | 2,5 VA / 6 m |
| 5 VA / 100 m | 2,5 VA / 47 m | 5 VA / 13 m | 5 VA / 13 m |
| 10 VA / 205 m | 5 VA / 100 m | | 10 VA / 27 m |
| | 10 VA / 200 m | | 20 VA / 55 m |
| | 20 VA / 400 m | | |

REIHENSCHALTUNG VON MESSGERÄTEN AN EINEM STROMWANDLER

$P_v = U_{MG\ 1} + U_{MG\ 2} + \dots + P_{Leitung} + P_{Klemmen} \dots?$

PARALLELBETRIEB / SUMMENSTROMWANDLER

Erfolgt die Strommessung über zwei Stromwandler (z.B. 2 Transformatoren), so muss das Gesamtübersetzungsverhältnis der Stromwandler im Messgerät programmiert werden. Bei der Messung über Summenstromwandler ist prinzipiell die gleiche Phase zu verwenden.

Beispiel: Beide Stromwandler haben ein Übersetzungsverhältnis von 1.000 / 5A.
Die Summenmessung wird mit einem Summenstromwandler 5+5 / 5 A durchgeführt.

Das UMG muss dann wie folgt eingestellt werden:

Primärstrom: 1.000 A + 1.000 A = 2.000 A
Sekundärstrom: 5 A (bei gemessenen 2.000 A werden 5 A sekundärseitig ausgegeben)

ERDUNG VON STROMWANDLERN

Im Zusammenhang mit dem vermehrten Einsatz elektronischer Messsysteme wird – entsprechend der Wandlernorm DIN EN 61869 – eine Erdung für Wandler der Nennspannungen von 0,72 kV und 1,2 kV nicht mehr gefordert, auch nicht untersagt. Die Erdung resultiert üblicherweise aus dem Funktionsaufbau der Messsysteme. Die Erdung kann aber an der S1(k)-Klemme oder S2(k)-Klemmen erfolgen. Wichtig: immer auf der gleichen Seite und einseitig erden!

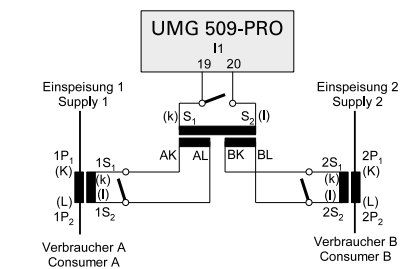


Abb.: UMG 509-PRO Strommessung
Summenwandler

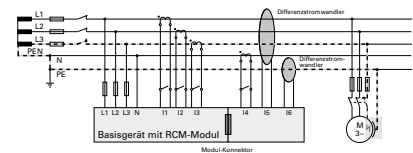


Abb.: Anschlussbeispiel zur Differenzstrom-
Überwachung eines UMG 96-PA
Basisgerätes mit Modul

BETRIEB VON STROMWANDLERN

BETRIEB VON STROMWANDLERN

Austausch eines Messgerätes (Kurzschließen von Stromwandlern)

Der Stromwandler-Sekundärkreis sollte unter keinen Umständen geöffnet werden, wenn im Primärkreis Strom fließt.

Der Ausgang der Stromwandler stellt eine Stromquelle dar. Bei zunehmender Bürde erhöht sich daher die Ausgangsspannung (entsprechend der Beziehung $U = R \times I$) so lange, bis Sättigung erreicht wird. Oberhalb der Sättigung steigt die Spitzenspannung bei zunehmender Verzerrung weiter an und erreicht ihren Maximalwert bei unendlich großer Bürde, also offenen Sekundärklemmen. Bei offenen Wandlern können somit hohe Spannungsspitzen auftreten, die eine Gefahr für den Menschen sind und Wandler sowie Messgerät beim Wiederanschießen zerstören können. Daraus folgt, dass ein Offenbetrieb zu vermeiden ist und der Wandler aus Sicherheitsgründen auf der Sekundärseite kurzgeschlossen werden muss.

STROMWANDLERKLEMMLEISTEN MIT KURZSCHLUSSEINRICHTUNG

Zum Kurzschließen von Stromwandlern und für Zwecke der wiederkehrenden Vergleichsmessung werden spezielle Klemmleisten für die DIN-Schiene empfohlen. Diese bestehen aus Quertrennklemme mit Mess- und Prüfeinrichtung, isolierten Brücken für Erdung und Kurzschließen der Wandlerklemme.



Abb.: Stromwandlerklemmleiste

ÜBERLASTUNG

Überlastung Primärstrom:

Primärstrom zu hoch → Sättigung des Kernmaterials → Genauigkeit sinkt massiv ab → thermische Wandler Schäden möglich

Überlastung Nennleistung:

Es werden zu viele Messgeräte oder zu lange Leitungen an einen Wandler mit seiner definierten Nennleistung angeschlossen → Sättigung des Kernmaterials → Sekundärstrom wird zu klein → Genauigkeit sinkt massiv ab

KURZSCHLUSSFALL

Im Kurzschlussfall liegt kein Signal mehr vor. Das Messgerät kann nicht mehr messen. Stromwandler können (bzw. müssen) kurzgeschlossen werden, wenn keine Last / Bürde (Messgerät) anliegt.

BETRIEB BEI OBERSCHWINGUNGEN

Unsere Wandler messen generell Oberschwingungen bis 2,5 kHz (50sten Harmonische) und viele Typen auch bis 3 kHz und sogar darüber hinaus. Bei höheren Frequenzen nehmen jedoch die Wirbelstromverluste und damit auch die Erwärmung zu. Wenn der Oberschwingungsgehalt zu groß wird, müssen Stromwandler mit dünneren Blechen verwendet werden.

Man kann jedoch keine generelle Aussage über einen Grenzwert des Oberschwingungsgehalts machen, da die Erwärmung von Kerngröße, Wandleroberfläche (Kühlung), Umgebungstemperatur, Übersetzung usw. abhängt.

EIGENLEISTUNGSBEDARF UMGS, ENERGIEZÄHLER, MESSGERÄTE

| MESSGERÄTETYP | LEISTUNGS-AUFNAHME STROMMESSEINGANG IN VA |
|---------------------------------|----------------------------------------------|
| Analoges Amperemeter | 1,1 |
| UMG 103-CBM / 604-PRO / 605-PRO | 0,2 |
| UMG 96RM | 0,2 |
| UMG 96RM-E | 0,2 |
| UMG 509-PRO | 0,2 |
| UMG 512-PRO | 0,2 |
| ECSEM-Serie Energiezähler | 0,36 |

| LEISTUNGS-AUFNAHME UMG 96RM-E PRO STROMEINGANG | |
|--------------------------------------------------|---------|
| UMG 96RM-E | 0,2 VA |
| | + |
| 4 Meter 2-Draht-Leitung 2,5 mm ² | 1,64 VA |
| | = |
| Ergibt die Leistungsaufnahme der Messeinrichtung | 1,84 VA |

DER SPEZIELLE FALL: GROSSER WANDLER – KLEINER STROM

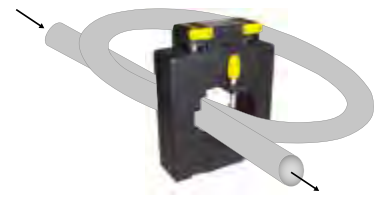
Tipp:

Einen Stromwandler wählen, der sich für das Messen eines Nennstroms von 50 A eignet.

Um den Normalstrom eines Stromwandlers durch zwei zu teilen, genügt es tatsächlich, diesen Strom zweimal durch den Wandler zu führen.



Stromwandler 50 / 5 A, I_{max} = 50 A



Äquivalent zu einem Wandler 100 / 5 A, I_{max} = 50 A

KOMMUNIKATION ÜBER DIE RS485-SCHNITTSTELLE

Wenn es darum geht, kostengünstig Messgeräte miteinander zu vernetzen, ist die RS485-Schnittstelle mit Modbus-RTU-Protokoll nach wie vor das Maß der Dinge. Der einfache Topologieaufbau, die Unempfindlichkeit gegen EMV-Störungen und das offene Protokoll zeichnen die Kombination RS485 mit Modbus-RTU-Protokoll schon seit Jahren aus. Der komplette Name des RS485-Standards ist TIA / EIA-485-A. Die letzte Revision war im März 1998 und der Standard wurde im Jahr 2003 ohne Änderungen bestätigt. Der Standard definiert nur die elektrischen Schnittstellenbedingungen der Sender und Empfänger, sagt jedoch nichts über die Topologie bzw. über die zu verwendenden Leitungen aus. Diese Informationen findet man entweder in der TSB89 „Application Guidelines for TIA / EIA-485-A“ oder in den Applikationsbeschreibungen der RS485-Treiberbaustein-Hersteller wie z. B. Texas Instruments oder Maxim. Gemäß OSI-Modell (Open Systems Interconnection Reference Model)* wird nur der „physikalische Layer“, nicht jedoch das Protokoll beschrieben. Das verwendete Protokoll darf frei gewählt werden, wie z. B. Modbus RTU, Profibus, BACnet etc. Die Kommunikation zwischen Sender und Empfänger erfolgt leitungsgebunden über eine geschirmte, verdrehte Leitung, „Twisted Pair Kabel“. Hierbei sollte immer nur ein Leitungspaar für A und B verwendet werden (Abb.: Bild 1a). Ist die Schnittstelle nicht galvanisch getrennt, ist zudem der Common-Anschluss mitzuführen (Abb.: Bild 1b). Dazu später mehr.

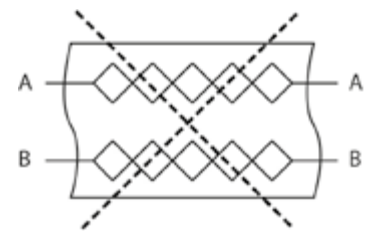


Abb.: Bild 1a

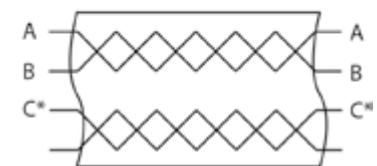


Abb.: Bild 1b

Die Übertragung der Daten erfolgt durch einen differenziellen, seriellen Spannungspegel zwischen den Leitungen [A] und [B]. Da Daten auf den Leitungen zwischen Sender und Empfänger übertragen werden, spricht man auch von Halbduplex oder Wechselbetrieb. Jeder Empfänger oder Sender hat einen invertierten und nicht-invertierenden Anschluss. Die Übertragung der Daten erfolgt symmetrisch. Das heißt, hat eine Leitung ein „High“-Signal, hat die andere Leitung ein „Low“-Signal. Leitung A ist somit der Komplementär von B und umgekehrt. Der Vorteil der Messung der Spannungsdifferenz zwischen A und B ist, dass Gleichtaktstörungen weitestgehend keinen Einfluss haben. Eine eventuelle Gleichtaktstörung wird auf beiden Signalleitungen annähernd gleichmäßig eingekoppelt, und durch die Differenzmessung haben sie somit keinen Einfluss auf die zu übertragenden Daten. Der Sender (Driver) erzeugt eine differenzielle Ausgangsspannung von mindestens 1,5 V an 54 Ohm Last. Der Empfänger (Receiver) hat eine Empfindlichkeit +/-200 mV (Abb. Bild 2).

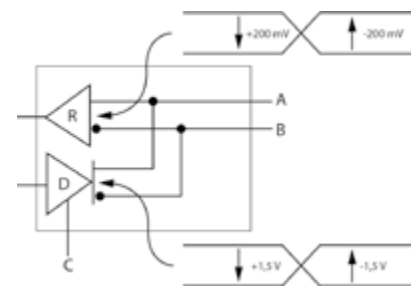


Abb.: Bild 2

DIE LOGIK IST HIERBEI WIE FOLGT (ABB. BILD 3):

$A-B < 0,25 \text{ V} = \text{Logisch } 1$

$A-B > 0,25 \text{ V} = \text{Logisch } 0$

Die Kennzeichnung der Anschlüsse A / B ist oft nicht einheitlich. Was bei einem Hersteller A ist, kann beim nächsten Hersteller B sein. Warum ist das so?

DIE DEFINITION SAGT:

$A = \text{„-“} = T \times D- / R \times D- = \text{invertiertes Signal}$

$B = \text{„+“} = T \times D+ / R \times D+ = \text{nicht-invertiertes Signal}$

Es wird zudem eine dritte Leitung „C“ = „Common“ angegeben.

Diese Leitung ist für den Referenz-Ground.

** Open Systems Interconnection Reference Model (OSI): Driver = Sender; Receiver = Empfänger; Transceiver = Sender / Empfänger*

Einige RS485-Chip-Hersteller wie Texas Instruments, Maxim, Analog Devices usw. verwenden aber seit Beginn eine andere Bezeichnung, welche mittlerweile ebenfalls üblich ist:

$A = \text{„+“} = T \times D+ / R \times D+ = \text{nicht-invertiertes Signal}$

$B = \text{„-“} = T \times D- / R \times D- = \text{invertiertes Signal}$

Aufgrund dieser Verwirrung haben einige Gerätehersteller ihre eigene Bezeichnung eingeführt:

$D+ = \text{„+“} = T \times D+ / R \times D+ = \text{nicht-invertiertes Signal}$

$D- = \text{„-“} = T \times D- / R \times D- = \text{invertiertes Signal}$

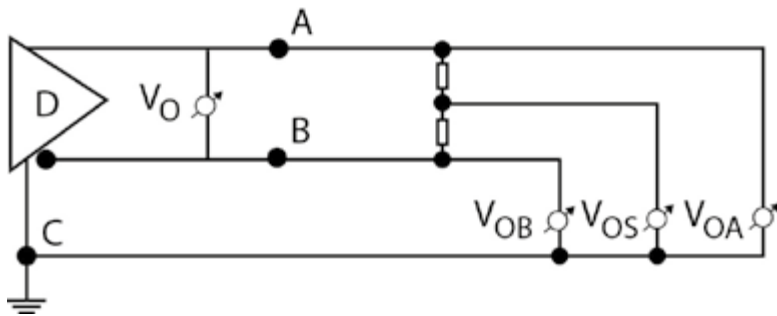
Durch die Bezeichnung [+] und [-] nach dem Buchstaben [D] ist klar ersichtlich, welche Leitung das invertierte und das nicht-invertierte Signal darstellt.

Janitza electronics GmbH verwendet hauptsächlich Transceiver ICs von Texas Instruments, Analog Devices oder Maxim. Aus diesem Grund haben alle unsere Messgeräte die folgende Bezeichnung:

$A = \text{„+“} = T \times D+ / R \times D+ = \text{nicht-invertiertes Signal}$

$B = \text{„-“} = T \times D- / R \times D- = \text{invertiertes Signal}$

DIE SPANNUNGEN WERDEN IN DEN DATENBLÄTTERN WIE FOLGT DEFINIERT:

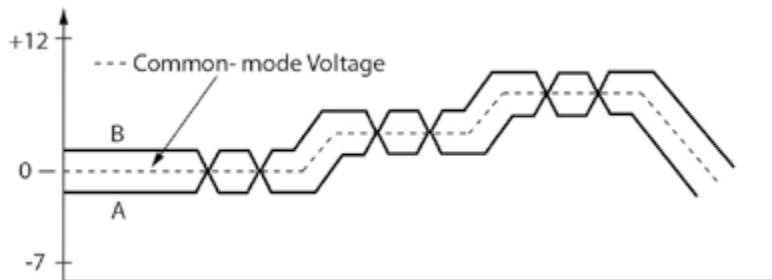


V_O = Differenzspannung A – B
 V_{OB} = Spannung zwischen B und C
 V_{OA} = Spannung zwischen A und C
 V_{OS} = Treiber-Offsetspannung

Abb.: Bild 4

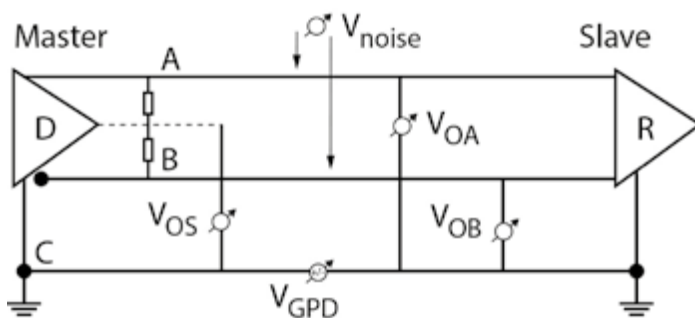
DIE SPANNUNG VCM

Die Spannung VCM (Common-mode Voltage) ist die Summe der GND-Potential-Differenzen zwischen den RS485 Teilnehmern (Abb.: Bild 5), der Treiber Offset Spannung und der Gleichtaktstörspannung (V_{noise}), welche auf die Busleitung wirkt. Die RS485-Treiber-Hersteller geben für VCM einen Spannungsbereich von -7 bis 12V an. Bei Kommunikationsproblemen wird dieser Spannungsbereich, bedingt durch Potentialdifferenzen zwischen Sender und Empfänger, häufig verletzt, wenn die Schnittstelle nicht galvanisch getrennt aufgebaut ist bzw. keine Common-Leitung existiert. Bild 6 zeigt die Berechnung der „Common mode“-Spannung.



$$V_{OS} = \frac{V_{OA} + V_{OB}}{2}$$

Abb.: Bild 5



$$V_{CM} = V_{OS} + V_{noise} + V_{GPD}$$

Abb.: Bild 6

V_{GPD} (Ground potential differences)

V_{GPD} ist hierbei die Potentialdifferenz zwischen Sender und Empfänger GND (PE). Potentialdifferenzen zwischen den Anschlüssen (Erdungen) entstehen oft bei großer räumlicher Ausdehnung des RS485-Busses. Diese Potentialdifferenzen entstehen gerade bei älteren Elektroinstallationen, da oft kein vermaschter Potentialausgleich existiert. Ferner kann gerade bei Blitzeinwirkung die Potentialdifferenz zwischen den PE-Anschlüssen in den Verteilungen Hunderte oder Tausende von Volt annehmen. Auch unter Normalbedingungen können Potentialdifferenzen von einigen Volt, bedingt durch Ausgleichströme der Verbraucher, existieren. V_{noise} (common mode noise) ist eine Störspannung, die folgende Gründe haben kann:

- Durch ein Magnetfeld induzierte Störspannung auf die Busleitung

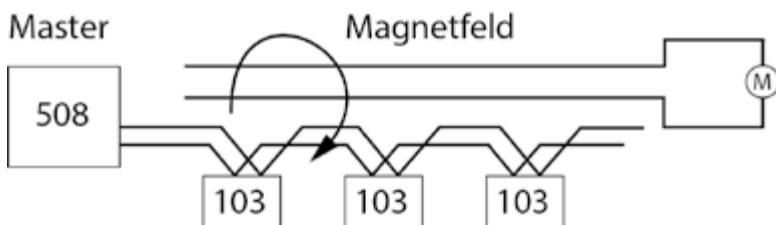


Abb.: Bild 7

- Kapazitive Kopplung bei Anlagenteilen, die nicht galvanisch getrennt sind („parasitäre Kapazitäten“)

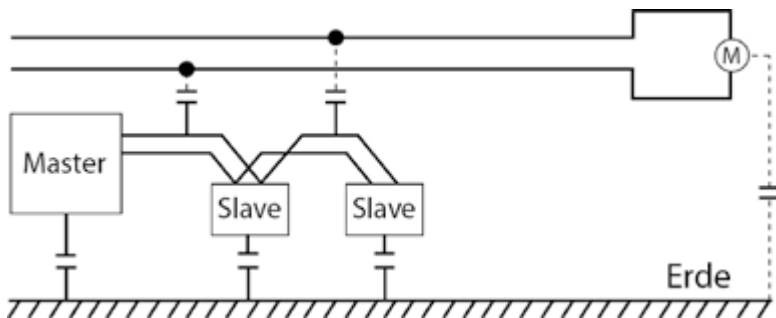


Abb.: Bild 8

- Galvanische Kopplung
- Strahlungskopplung
- Elektrostatische Entladungen

BUSTOPOLOGIE

Der Bus ist „multipointfähig“ und ohne Repeater können bis zu 32 Teilnehmer angeschlossen werden. Die beste Netzwerk Topologie ist dabei „Daisy chain“. Das heißt, das Buskabel geht direkt von Slave zu Slave.

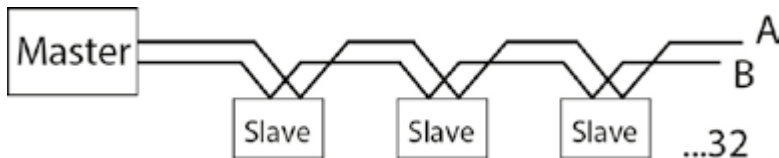


Abb.: Bild 9

Zu beachten ist, dass Stichleitungen generell zu vermeiden sind. Stichleitungen verursachen Reflexionen auf dem Bus. Theoretisch könnte je nach verwendetem Transceiver zwar eine mögliche Stichleitung berechnet werden, dies ist aber in der Praxis zu aufwendig. Die Länge einer möglichen Stichleitung hängt stark von der Signalanstiegszeit des verwendeten Transceivers ab und sollte kleiner als $1/10$ der Signalanstiegszeit des Drivers sein. Je höher die möglichen Baudraten des Transceivers, desto kleiner sind die Signalanstiegszeiten des Drivers. Das heißt, man benötigt Kenntnisse darüber, welcher IC bei den Busteilnehmern verbaut wurde. Zudem fließt die Signalgeschwindigkeit des Kabels in die Berechnung ein. Aus diesem Grund sollte man generell Stiche vermeiden.

TERMINIERUNG

Eine weitere Ursache für Kommunikationsstörungen sind Bus-Reflexionen. Eine Reflexion entsteht, wenn das Sendersignal nicht komplett von der Last absorbiert wird. Die Quellenimpedanz sollte der Lastimpedanz und dem Leitungswellenwiderstand entsprechen, da hierdurch die volle Signalleistung erreicht wird und nur minimale Reflexionen entstehen. Die serielle Kommunikation der RS485-Schnittstelle arbeitet am effizientesten, wenn Quell- und Lastimpedanz mit 120 Ohm abgestimmt sind. Der RS485-Standard empfiehlt aus diesem Grund eine Busleitung mit einem Leitungswellenwiderstand von $Z_0 = 120 \text{ Ohm}$. Damit Reflexionen auf dem Bus vermieden werden, muss die Busleitung am Anfang und am Ende mit einem Abschlusswiderstand versehen werden, der dem Leitungswellenwiderstand entspricht.

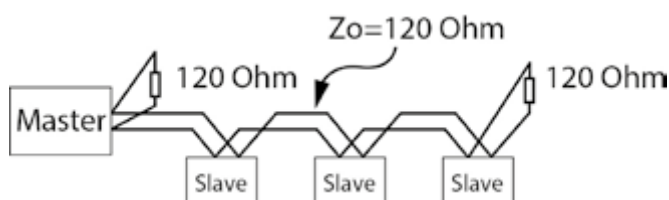


Abb.: Bild 10

„FAILSAFE BIAS“-WIDERSTÄNDE

Wenn sich die Receiver-Eingänge im Bereich von -200 mV bis + 200 mV befinden, ist der Ausgang des Empfängerbausteins unbestimmt, d.h., eine Auswertung des RS485-Signals kann nicht stattfinden.

UNTER FOLGENDEN BEDINGUNGEN IST DAS DER FALL:

- Kein Sender ist aktiv
- Die Busleitung ist unterbrochen worden (z.B. Leitungsbruch)
- Die Busleitung ist kurzgeschlossen (z.B. Leitung beschädigt etc.)

Der RS485-Bus muss unter diesen Bedingungen in einen definierten Signalzustand gebracht werden. Einige Kommunikationsbusse haben diese Probleme nicht, da hier z.B. nur ein Sender existiert, welcher die Leitung steuert. Entweder der Sender ist aktiv oder eben nicht. Beim RS485-Bus, da multipointfähig, können aber mehrere Sender angeschlossen werden.

Damit der Signalzustand unter den obigen Bedingungen eindeutig wird, verwendet man in der Regel einen „Pull up“-Widerstand zwischen +5 V und der Signalleitung A und einen „Pull down“-Widerstand zwischen GND und der Signalleitung B. Die Widerstände sind theoretisch an einer beliebigen Stelle im Bus platzierbar, werden aber in der Regel beim Master in einem Spannungsteilerverbund mit Abschlusswiderstand eingesetzt, da es hierfür fertige Stecker gibt.

Bei einigen Herstellern findet man in der Regel nur die Empfehlung, einen Abschlusswiderstand am Anfang und am Ende einzubauen, damit Reflexionen vermieden werden (siehe Abschnitt Terminierung bzw. Busaufbau UMG 604-PRO mit UMG 103-CBM). Warum ist das so?

In diesem Fall haben die Hersteller für die RS485-Schnittstelle Transceiver verwendet, die bereits einen internen Failsafe Bias im Chip eingebaut haben, d.h., bei z.B. 0 V am Receiver-Eingang hat der Ausgang automatisch einen logischen „High“-Zustand. Bei Maxim (wie im UMG 604-PRO und UMG 103-CBM eingesetzt) heißt die Funktion „“. Ein externer Failsafe Bias ist dann nur noch notwendig, wenn am gleichen Bus Teilnehmer angeschlossen werden, die diese Funktion nicht besitzen. Die Buslast wird im Übrigen durch die „True fail-safe“-Funktion nicht beeinflusst.

DER „COMMON-ANSCHLUSS“ BZW. „GALVANISCH GETRENNT“

Die Busteilnehmer beziehen ihre Versorgungsspannung in der Regel aus unterschiedlichen Bereichen der Elektroinstallation. Gerade bei älteren Elektroinstallationen können so erhebliche Potenzialdifferenzen zwischen den Erdungen bestehen. Für eine fehlerfreie Kommunikation darf sich die Spannung V_{cm} aber nur im Bereich von -7 bis $+12$ V bewegen, d.h., die Spannung V_{GPD} (Ground potential differences) muss möglichst klein sein (Bild 11 a, Bild 5). Ist die RS485-Schnittstelle nicht galvanisch von der Versorgungsspannung getrennt aufgebaut, muss der Common-Anschluss mitgeführt werden (Bild 11 b). Durch die Verbindung der Common-Anschlüsse kann allerdings eine Stromschleife entstehen, d.h., es fließt ohne eine zusätzliche Maßnahme ein hoher Ausgleichstrom zwischen den Busteilnehmern und der Erdung. Dies wird in der Regel von den Entwicklern dadurch verhindert, dass der GND der RS485-Schnittstelle durch einen 100-Ohm-Widerstand von der Erdung entkoppelt wird (Bild 11 c).

Eine bessere Alternative ist die galvanische Trennung der RS485-Schnittstelle von der Versorgungsspannung durch einen internen DC/DC-Konverter und einen Signallsolator. Potenzialdifferenzen in der Erdung haben somit keinen Einfluss auf das Signal. Das Differenzsignal „floatet“ somit. Noch besser ist die galvanische Trennung der RS485-Schnittstelle in Kombination mit einem Common-Anschluss.

Bild 12 zeigt einen Mischbetrieb zwischen Teilnehmern mit galvanisch getrennter und galvanisch nicht getrennter Schnittstelle. Die Teilnehmer mit galvanisch getrennter RS485 haben im Beispiel keinen Common-Anschluss. In diesem Fall ist darauf zu achten, dass die Common-Anschlüsse der Teilnehmer miteinander verbunden werden. Trotzdem kann es zu Kommunikationsstörungen aufgrund von EMV-Koppelkondensatoren kommen. Dies hat zur Folge, dass die nicht galvanisch getrennten Teilnehmer das Signal nicht mehr interpretieren können. In diesem Fall muss der Bus getrennt und zwischen den Teilnehmerkreisen eine zusätzliche galvanische Kopplung integriert werden.

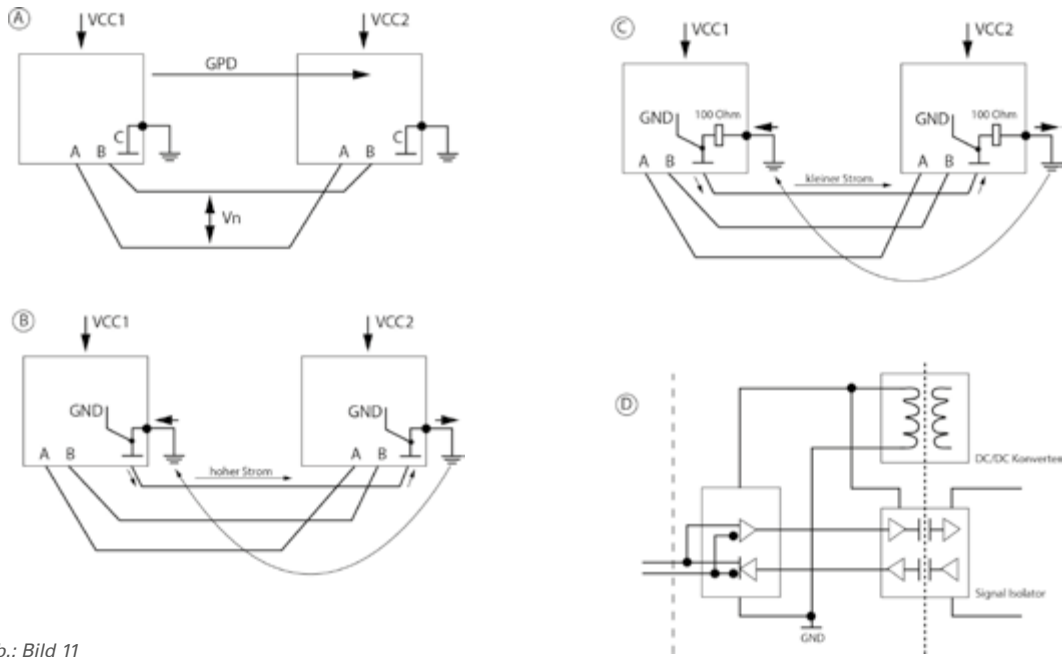


Abb.: Bild 11

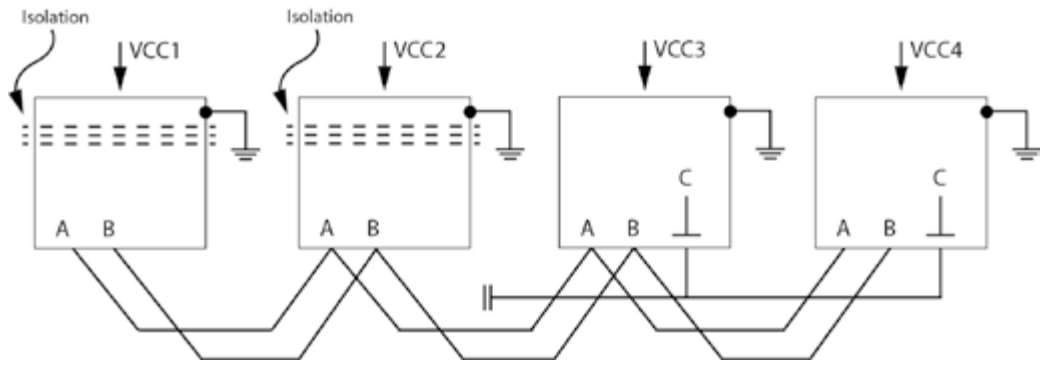


Abb.: Bild 12

Hinweis: Die Schirmung darf auf keinen Fall an den Common-Anschluss der RS485-Schnittstelle angeschlossen werden. Hierdurch würden Störungen direkt in den GND der RS485-Transceiver eingekoppelt werden.

ANALYSE UND OPTIMIERUNG VON RS422 UND RS485 BUSSYSTEMEN

UNSERE EMPFEHLUNG: MSB-RS485ANALYSER – DIE PERFEKTE KOMBINATION VON HARDWARE- UND SOFTWARE-ANALYSE

- Unabhängiges Analyser Gerät, gesteuert und versorgt via USB
- Schnelle Echtzeit Signal/Datenverarbeitung per Hardware
- Liefert Mikrosekunden genaue Daten über jede Leitungsänderung
- Ausgestattet mit einer Vielzahl von Visualisierungs-Tools erlaubt es einen detaillierten Blick in jede RS422/485 Kommunikation
- Erkennt Fehler bei der Bus-Freigabe, Zeitüberschreitungen oder bei falscher/doppelter Adressierung
- Variable Anschlussarten erlauben das vollständige Protokollieren aller Busaktivitäten als auch die gezielte Aufzeichnung der von ausgewählten Busteilnehmern gesendeten Daten
- OS unabhängige Zeiterfassung aller Ereignisse in 1 μ s Auflösung
- Gleichzeitige Anzeige sowohl der Tri-State Signalpegel als auch der übertragenen Daten
- Detektion inaktiver Buszustände und ungültiger Leitungspegel
- Messung und Verwendung ALLER Baudraten von 1...1 MBaud
- Automatische Erfassung von Baudrate, Datenbits und Parität
- Unterstützt 9 Bit Datenwort Protokolle



Zu beziehen bei www.ifttools.com

PORTS, PROTOKOLLE UND VERBINDUNGEN

UMG 604-PRO / UMG 605-PRO

| PROTOKOLLE | PORTS |
|-------------------------------|------------------|
| TFTP | 1201 |
| Modbus / TCP – Modbus / UDP | 502, 4 Ports |
| DHCP | 68 |
| NTP | 123 |
| BACnet | 47808 |
| Nameservice | 1200 |
| HTTP | 80 |
| FTP | 21 |
| FTP Datenport | 1024, 1025 |
| FTP Datenport | 1026, 1027 |
| Modbus over Ethernet | 8000, 1 Port |
| Serviceport (telnet) | 1239 |
| SNMP | 161 / 162 (TRAP) |
| E-Mail-Port (aktuell) | 25 |
| E-Mail-Port (in Vorbereitung) | 587 |

UMG 103-CBM

| PROTOKOLLE | PORTS |
|-----------------------------------------|-----------------------------------------|
| Gerät besitzt keinen Ethernet-Anschluss | Gerät besitzt keinen Ethernet-Anschluss |

GridVis®

| PROTOKOLLE | PORTS |
|-----------------------------|------------|
| Modbus / TCP – Modbus / UDP | 502 |
| HTTP | 80 |
| FTP | 21 |
| FTP Datenport | 1024, 1025 |
| FTP Datenport | 1026, 1027 |
| Modbus / TCP | 502 |
| Modbus over Ethernet | 8000 |
| Datenport Telnet Auslesen | 1239 |
| Datenport Telnet Update | 1236, 1237 |
| E-Mail-Port (Vorbereitung) | 25 |
| E-Mail-Port (Vorbereitung) | 587 |

ANZAHL DER TCP/UTP-VERBINDUNGEN (UMG 604-PRO / 605-PRO)

- Insgesamt sind max. 24 Verbindungen über die TCP-Gruppe möglich.
Es gilt:
 - Port 21 (FTP): max. 4 Verbindungen
 - Port 25/587 (E-Mail): max. 8 Verbindungen
 - Port 1024-1027 (Datenport zu jedem FTP-Port): Max. 4 Verbindungen
 - Port 80 (HTTP): max. 24 Verbindungen
 - Port 502 (Modbus TCP/IP): Max. 4 Verbindungen
 - Port 1239 (Debug): max. 1 Verbindung
 - Port 8000 (Modbus oder TCP/IP): max. 1 Verbindung
- Verbindungslose Kommunikation über die UTP-Gruppe
 - Port 68 (DHCP)
 - Port 123 (NTP)
 - Port 161/162 (SNMP)
 - Port 1200 (Nameservice)
 - Port 1201 (TFTP)
 - Port 47808 (BACnet)

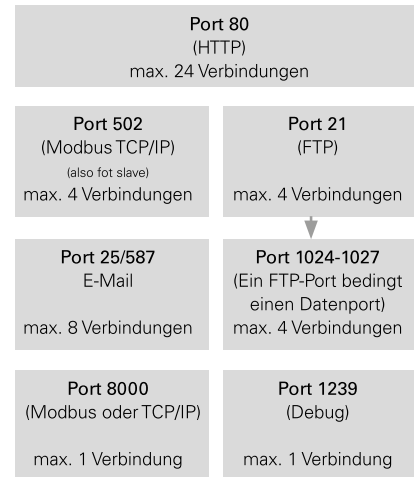


Abb.: TCP-Gruppe: max. 24 Verbindungen (queue scheduling) (UMG 604-PRO / 605-PRO)

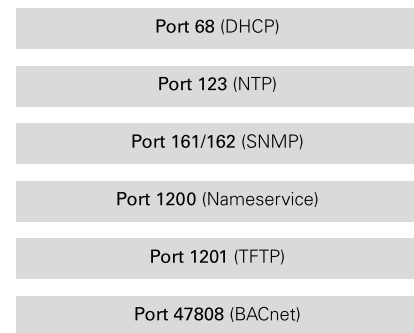


Abb.: UTP-Gruppe: verbindungslose Kommunikation (UMG 604-PRO / 605-PRO)

Das UMG 96RM-E unterstützt über Ethernet-Anschluss folgende Protokolle

| CLIENT-DIENSTE | PORTS |
|---------------------------------|-----------------------|
| DNS | 53 (UDP / TCP) |
| DHCP-Client (BootP) | 68 (UDP) |
| NTP (Client) | 123 (UDP) |
| E-Mail (senden) | Wählbar (1-65535 TCP) |
| SERVER-DIENSTE | PORT |
| Ping | (ICMP / IP) |
| FTP | 20 (TCP)*, 21 (TCP) |
| HTTP | 80 (TCP) |
| NTP (nur lauschen) | 123 (UDP Broadcast) |
| SNMP | 161 (UDP) |
| Modbus TCP | 502 (UDP / TCP) |
| Geräte-Identifikation | 1111 (UDP) |
| Telnet | 1239 (TCP) |
| Modbus RTU (Ethernet gekapselt) | 8000 (UDP) |

* Zufälliger Port (> 1023) für die Datenübertragung, falls im PASSIVE-Mode gearbeitet wird.

Das UMG 96RM-E kann 20 TCP-Verbindungen verwalten.

Client-Dienste werden vom Gerät an einen Server über die angegebenen Ports kontaktiert, Server-Dienste stellt das Gerät zur Verfügung.

Folgende Protokolle werden nicht unterstützt.

BACnet (47808 / UDP)

VORAUSSETZUNG UND BESTÄTIGUNG FÜR INBETRIEBNAHMEN (VBI)

ALLGEMEIN

Die Voraussetzung und Bestätigung für Inbetriebnahmen (VBI) dient zur Vorbereitung und zur Vorabinformation für Inbetriebnahmen durch die Firma Janitza electronics GmbH. Die Bestätigung für die korrekte Elektroinstallation sowie die technische Voraussetzung für die Installation der Software wird vor der Inbetriebnahme benötigt.

ELEKTROINSTALLATION DER JANITZA MESSGERÄTE ALLGEMEIN

- **Zugang:** Alle Geräte sind voll funktionsfähig (Hilfsspannung, Anschluss etc.) und frei zugänglich zu Schnittstelle, Anschluss und Display.
- **Schnittstellen:** Die Busanbindung der Geräte untereinander und zum PC ist ordnungsgemäß und funktionsfähig verdrahtet. Informationen zur Anbindung der Schnittstellen und Verdrahtung sind in der zugehörigen Betriebsanleitung zu finden.
- **Verdrahtung:** Es wurde auf der RS485-Schnittstelle keine Stichleitung gebildet (siehe Grafik). Das heißt, alle Geräte wurden in Serie am Power Analyser angeschlossen.
- **Buskabel:** Für die Verdrahtung der RS485 wurde ein Buskabel verwendet. Das Kabel muss geschirmt und die Drähte (A&B) müssen miteinander verdreht sein. Wir empfehlen folgendes Buskabel: Li2YCY(TP)2x2x0,22).
- **Master:** In den Buslinien ist folgende Struktur eingehalten worden: Der Master (UMG 604-PRO / UMG 605-PRO / UMG 96RM-E) ist der erste Teilnehmer an dem Bus.
- **RS485:** Bei dem UMG 604-EP, UMG 605-PRO, UMG 96RM-P, UMG 509-PRO und UMG 512-PRO wurde der notwendige Profibusstecker für die RS485-Schnittstelle verwendet. Der Profibusstecker ist zwingend erforderlich, da die RS485-Schnittstelle auf den internen Abschlusswiderstand ausgerichtet ist.
- **Aufbauplan:** Ein Aufbauplan der Busanbindung aller Teilnehmer wurde zuvor per E-Mail / Fax an den zuständigen Techniker übergeben (support@janitza.de).

- **Wandlereinstellung:** Die Wandlereinstellungen werden kundenseitig vorgenommen. Ist die Einstellung der Wandler Inhalt der Inbetriebnahme (siehe Lastenheft), muss vorab eine Geräteliste mit namensbezogenen Wandlerdaten dem zuständigen Techniker übergeben werden.
- **IP-Adressen:** Die Gerätenamen und IP-Adressen müssen festgelegt und dokumentiert sein und vor der Inbetriebnahme dem zuständigen Techniker übermittelt werden.
- **Einstellungen:** Für Messgeräte mit Ethernet-Anbindung müssen die IP-Adressen vergeben werden. Ist die Einstellung der IP-Adresse Inhalt der Inbetriebnahme (siehe Lastenheft), muss vorab eine Geräteliste mit IP-Adresse, Sub-Net-Mask sowie Gateway dem zuständigen Techniker übergeben werden.
- **Abschlusswiderstand:** Ein Abschlusswiderstand von 120 Ohm muss am Anfang und Ende einer Buslinie zwischen A und B gesetzt werden. Geräte mit Profibusstecker werden auf ON geschaltet.
- **Anschluss:** Nach dem Anschluss der Messgeräte sind folgende Messwerte zu überprüfen:
 - Die Wirkleistung der einzelnen Phasen sollte positiv sein. Ist dies nicht der Fall, liegt eine Leistungseinspeisung oder ein Fehlanschluss vor (k und l verdreht)
 - Der cos phi der einzelnen Phasen sollte über einem realistischen Wert von 0,5 liegen (Richtwert). Ist dies nicht der Fall, müssen die Phasenzuordnungen der Strom- und Spannungsmessung überprüft werden. Der Strom- und Spannungsanschluss muss den Phasen richtig zugeordnet sein.
- **Datenbank:** Die Datenbank MySQL / MS SQL ist installiert und administriert.

Für die Inbetriebnahme ist es wichtig, dass ein ortskundiger, verantwortlicher Elektriker / Installateur bei der Inbetriebnahme vor Ort ist.

SOFTWAREINSTALLATION UND NETZWERKADMINISTRATION

Die folgenden Punkte zeigen die Voraussetzung sowie Eigenschaften der Auswerte- und Konfigurationssoftware GridVis® (Stand Vers. 4) der Firma Janitza electronics GmbH.

- **GridVis®-Lizenz:** Für die Aktivierung der GridVis® wird ein Account auf dem Janitza ID Server benötigt (<https://id.janitza.de>). Der Account sollte vor der Inbetriebnahme von dem Verantwortlichen angelegt werden. Für die Edition Standard und Expert benötigt man einen Freischaltcode. Der Freischaltcode kann bei der Firma Janitza electronics GmbH erworben werden. Für die Aktivierung wird ein Internetzugang benötigt.

▪ **PC-Systemanforderungen:**

- Aktuelle Prozessor Architektur: Empfohlen Intel Xeon (Server tauglich)
- RAM: Min. 8 GB (Standard Datenbank) Empfohlen: 16 GB (MySQL, MSSQL-Datenbank)
- Installationsspeicherplatz: 2 GB
- 64-Bit System
- Empfohlene und optimierte Bildschirmauflösung: 1280 x 960 Pixel

▪ **Unterstützte Web-Browser:**

- Google Chrome (aktuelle Version) - Empfohlen
- Microsoft Edge
- Firefox (aktuelle Version)

▪ **Unterstützte Betriebssysteme:**

- Microsoft Windows Server 2008
- Microsoft Windows Server 2012
- Microsoft Windows Server 2016
- Microsoft Windows Server 2019
- Microsoft Windows 8
- Microsoft Windows 10
- Linux Distributionen auf Anfrage und nur für Großprojekte

- **Speicherplatz-Reserven:** Die benötigte Speicherkapazität für die Datenarchivierung hängt von der Anzahl der Messgeräte ab. Für ein Messgerät kann man ca. 500 MB Speicherplatz pro Jahr annehmen. (Anzahl der Geräte mal 500 MB mal Archivierungsjahre).

- GridVis®-Essentials wird standardmäßig mit der Janitza Datenbank ausgeliefert.

- Die Installation / Administration der Datenbank MySQL / MS SQL ist nicht Bestandteil der Inbetriebnahme. Folgende Daten sind demjenigen, der die Anlage in Betrieb nimmt, zu übergeben:
- IP-Datenbank
 - Port-Nummer
 - Name der Datenbank
 - User und Passwort

▪ **GridVis® Lizenzmodell / Softwarevarianten:**

| | GridVis® Essentials | GridVis® Standard | GridVis® Expert |
|----------------------------------|--------------------------------|------------------------------|----------------------------|
| SYSTEMFUNKTIONEN | | | |
| Gerätekonfiguration | • | • | • |
| Dienst | – | • | • |
| Logik | – | • | • |
| Automatisierung | – | • | • |
| Datenbankmanagement | – | • | • |
| Geräteüberwachung | – | • | • |
| Online-Recorder | – | • | • |
| Benutzerverwaltung | – | • | • |
| Active Directory | – | – | • |
| Alarmmanagement | – | – | • |
| VISUALISIERUNG | | | |
| Graphfunktion | • | • | • |
| Geräteübersicht | • | • | • |
| Event-Browser | • | • | • |
| Dashboards & Templates | – | • | • |
| Widget Grundpaket | – | • | • |
| Widget Erweiterung | – | – | • |
| Sankey Diagramm | – | – | • |
| Kennzahlen (KPI) | – | – | • |
| DOKUMENTATION | | | |
| Basic-Datenexporte | • | • | • |
| RCM-Datenexporte | • | • | • |
| PQ-Datenexporte | – | • | • |
| EnMS- & EEG-Datenexporte | – | • | • |
| Berichtseditor | – | – | • |
| KONNEKTIVITÄT | | | |
| Datenimport CSV | – | • | • |
| Datenimport MSCONS | – | • | • |
| REST API | – | • | • |
| Modbus Geräte von Drittanbietern | – | – | • |
| OPC UA Client | – | – | • |
| Datenexporte Comtrade | – | – | • |
| Datenexport MSCONS | – | – | • |

Weitere Informationen zu den GridVis® Editionen erhalten Sie unter:
<https://www.gridvis.de/gridvis-editionen.html>



▪ **Datenbanken:**

- MSSQL - Empfohlen:
MSSQL 2014, 2016, 2017 und 2019 werden unterstützt.
Express Versionen werden nicht unterstützt!
- MySQL (5.7.22 & 8.0.16)
- JanDB – im Lieferumfang enthalten

▪ **Datenbank-Informationen:**

- Die Datenbank-Benutzer benötigen Schreibe- und Leserechte
- Die Datenbank-Struktur wird von der GridVis® bei Projekterstellung generiert
- Um ein Projekt erstellen zu können, benötigt man Eigentümerrechte
- Der User „root“ oder „SA“ sollte nicht für GridVis®-Projekte genutzt werden
- Die Datenbank-Struktur ist offen und dokumentiert

Weitere Informationen finden Sie im FAQ-Bereich unter: wiki.janitza.de

▪ **Standard-Datenbank:**

Die Standard-Datenbank Janitza DB kann nur lokal verwendet werden; ein Mehrfachzugriff ist nur lokal möglich (z. B. GridVis® Dienst im Hintergrund und GridVis® Desktop auf dem gleichen Rechner/Server).

▪ **Installation Verzeichnisse:**

Das Installationsverzeichnis ist frei aus wählbar. Wenn mehrere Benutzer einen Zugriff benötigen, muss die Installation und das Projekt in einem Verzeichnisbereich liegen, in dem die Zugriffsrechte für alle Benutzer gegeben sind.

▪ **Projektverzeichnis:**

Das Projektverzeichnis darf nur lokal auf dem Rechner/Server liegen. Eine Ablage des Projektverzeichnisses auf einem Netzlaufwerk ist nicht möglich.

▪ **Port-Informationen:**

Folgende Kommunikationsports werden für den Datentransfer zwischen Messgerät und Software benötigt:

- HTTP 80
- FTP-Kommandoport 21 (Datenport 1024, 1025, 1026, 1027)
- Modbus/TCP 502 (4 Ports)
- NTP 123

Folgende Kommunikationsports könnten zusätzlich genutzt werden:

- SNMP 161
- BACnet 47808

▪ **Automatische Speicherauslesung:**

Die Software GridVis® besitzt ab der GridVis® Standard eine automatische Auslesefunktion, die aktiviert werden kann (Installation GridVis® Dienst).

■ **GridVis®-Service-Informationen:**

- Ab der GridVis® Standard-Edition können Service-Instanzen installiert werden.
- Automatische Speicherauslesung ab der GridVis® Standard Edition und Onlineauslesung ab der GridVis® Expert Edition werden von der Service im Hintergrund übernommen.
- Eine Service-Instanz unterstützt die Verwaltung von ca. 300 Messgeräten
- Der Webserver-Port der Service-Instanz kann bei der Installation geändert werden.
- Der Service wird von Windows verwaltet und benötigt keine Anmeldung eines Users. Bei einem Neustart wird der Service mit neu gestartet.

■ **Onlineauslesung:**

Die Software GridVis® bietet eine Möglichkeit, Messwerte online aufzuzeichnen und zu archivieren. Diese Funktion kann z.B. für Messgeräte ohne Ringpuffer (Speicher) genutzt werden. Die Polling-Zeit ist einstellbar. Die Onlineauslesung ist ab der Edition GridVis® Expert verfügbar.

■ **Server-Client-Prinzip:**

Der Mehrfachzugriff auf eine Datenbank ist abhängig vom Datenbanktyp. Die Janitza Datenbank unterstützt nur einen lokalen Zugriff. MySQL- und MS SQL-Datenbanken unterstützen Mehrfachzugriffe. Das Auslese- und Schreibrecht muss aber einer GridVis® Desktop-Instanz oder einer GridVis® Service-Instanz zugewiesen werden.

■ **NTP – Zeitsynchronisierung:**

Einige Ethernet-Messgeräte besitzen einen NTP-Client zur Zeitsynchronisierung. Diese Messgeräte unterstützen folgende Modi:

- Active (IP wird direkt angesprochen)
- Listen (Broadcast)

Eine Zeitsynchronisierung ohne NTP-Server kann ab der GridVis® Standard-Edition mit der Computerzeit erfolgen.

■ **Historische Auswertung:**

Für eine historische Auswertung (Zeitraum-Auswertung) werden Geräte mit Ringpuffer (Speicher) benötigt. Eine Alternative ist die GridVis® Expert-Edition, hier kann die Onlineaufzeichnung zur Archivierung genutzt werden.

Bei der Inbetriebnahme werden administrative Rechte für die Installation benötigt. Für die GridVis®-Aktivierung sollte ein Internetzugang vorhanden sein. Es ist empfehlenswert, dass ein Verantwortlicher der IT-Abteilung vor Ort bei der Inbetriebnahme dabei ist, um eventuelle Fragen direkt zu klären.

SONDERHINWEISE FÜR DIE ELEKTROINSTALLATION DER JANITZA MESSGERÄTE

Sollte die Inbetriebnahme das ProData® 2 (Verbrauchsimpulserfassung) oder eine Emax-Anlage (Spitzenlastmanagement) umfassen, sind noch folgende Punkte zu beachten:

▪ **Sonderhinweis ProData® 2:**

Für das ProData® 2 (Verbrauchsdatenerfassung von Wasser-/Wärmemengen etc.) müssen vor der Inbetriebnahme die Impulswertigkeiten bekannt sein und ebenfalls per E-Mail dem zuständigen Techniker vorab zugeschickt werden.

Beispiel: ProData® 2

Digitaleingang 1 = Wasserzähler Nebengebäude = 1 m³ pro Impuls

Digitaleingang 2 = Wärmemengenzähler Hauptgebäude = 1 kWh pro Impuls

usw.

▪ **Sonderhinweis Emax (Spitzenlastoptimierung):**

Die Anlage ist voll funktionsfähig eingebaut und fertig verdrahtet.

Dazu gehören:

a) Bei direkter Messung

- Anschluss der Spannungsmessung
- Anschluss der Strommessung
- Anschluss der Versorgungsspannung
- Anschluss der digitalen Ausgänge an die Schaltvorrichtung (z.B. Schütz)
- Anschluss des Rücksetzimpulses der Versorger für die Synchronisation mit dem betreffenden Messintervall (meistens 15-Minuten-Messintervall)
- Optional Anschluss der zusätzlichen Schaltmodule (FBM) für die Schaltkanäle 1 ... 64

b) Bei indirekter Messung über Mengenimpulse

- Leistungsimpulse des Versorgers an einem digitalen Eingang
- Anschluss der digitalen Ausgänge an die Schaltvorrichtung (z.B. Schütz)
- Anschluss des Rücksetzimpulses der Versorger für die Synchronisation mit dem betreffenden Messintervall (meistens 15-Minuten-Messintervall)
- Optional Anschluss der zusätzlichen Schaltmodule (FBM) für die Schaltkanäle 1 ... 64

EINWEISUNG

Nach der Inbetriebnahme sollte eine Einweisung des Bedienpersonals in die Auswerte- und Konfigurationssoftware GridVis® erfolgen. Die Einweisung sollte am eingerichteten Computer mit Zugriff auf alle Messstellen erfolgen. Die Einweisung beinhaltet folgende Themen:

- Softwarenavigation
- Konfiguration der Messgeräte
- Auswertung der historischen Daten (Graph, Reporte)
- Erstellung der Topologie
- Automatische Auslesung / Zeitsetzen verwalten

INHALT DER INBETRIEBNAHME (LASTENHEFT)

Die Aufgaben der Inbetriebnahme sind eindeutig definiert. Aufgaben, die nicht zur Standard-Inbetriebnahme gehören, müssen zusätzlich im Auftrag festgehalten werden. Die Anzahl der einzubindenden Messstellen sowie die Anzahl der zu installierenden Softwareinstanzen muss vor der Inbetriebnahme festgelegt sein.

- Anzahl der Messstellen
- Anzahl der GridVis®-Desktop-Instanzen
- Anzahl der GridVis®-Service-Instanzen

Aufgaben der Standard-Inbetriebnahme:

- **Installation:**
 - Aktuelle GridVis®-Software installieren (Projekt erstellen, Projekt importieren)
- **Konfiguration:**
 - Einbinden aller Janitza Messstellen in die Software GridVis® (Verbindungskonfiguration)
 - Geräteanwendung spezifisch konfigurieren (Impulsausgänge, Alarmausgänge)
 - Automatische Auslesung / Onlineauslesung konfigurieren
 - Software- / Firmware-Update
- **Einweisung in die Software GridVis®:**
 - Geräteverwaltung
 - Graph-Funktion
 - Topologie-Erstellung

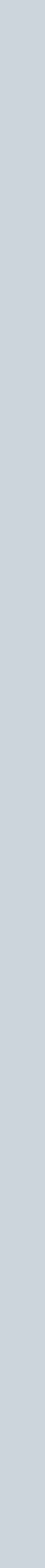
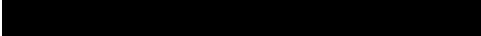
Zusatzleistungen der Inbetriebnahme:

- **Konfiguration:**
 - Alle Wandlereinstellungen vornehmen
 - Geräteadressen und IP-Adressen vergeben

- **Installation:**
 - Emax (Spitzenlastoptimierung) Inbetriebnahme, Konfiguration

- **Konfiguration:**
 - Kundenspezifische Topologie erstellen
 - Kundenspezifische Jasic[®]-Programme einbinden
 - Fehlersuche, Unterstützung
 - Erstellung von virtuellen Messstellen

Es ist empfehlenswert, dass der verantwortliche Elektriker / Installateur vor Ort bei der Inbetriebnahme dabei ist, um eventuelle Fragen direkt zu klären. Zudem wäre es wünschenswert, wenn der Betreiber der Anlage für eine Unterweisung anwesend ist. Um eine reibungslose Inbetriebnahme zu gewährleisten, sollten alle Punkte erledigt werden.





INFORMATIONEN





492 Logistik-Informationen

LOGISTIK-INFORMATIONEN

| EINZELVERPACKUNG | | | | | | |
|----------------------------------|-------------------------------------|---------------------------------------|----------------------------------------------------------------------------------------------------------|----------------------------------------------------------|---------------------------------------------|----------------|
| ART | ABMESSUNGEN in mm (B x H x T) | NETTO- GERÄTE- GEWICHT in kg | BRUTTO-GERÄTE- GEWICHT in kg (versandfertig: inkl. Verpackung und Betriebs- anleitung, etc.) | GERÄTETYP | GERÄTE- ANZAHL IN DER VER- PACKUNG | ARTIKEL-NR. |
| Einzelverpackung 1 | 180 x 85 x 145 | 0,3 | 0,4 | UMG 96-S2 | 1 | 3101035 |
| Einzelverpackung 1 | 180 x 85 x 145 | 0,5 | 0,6 | UMG 96RM / -M, ProData® | 1 | 3101035 |
| Einzelverpackung 1 | 180 x 85 x 145 | 0,2 | 0,3 | UMG 103-CBM | 1 | 3101035 |
| Einzelverpackung 2 | 180 x 140 x 170 | 0,4 | 0,8 | UMG 96RM-P / -PN / -CBM / -E, UMG 96-PA / UMG 96-PQ-L | 1 | 3101034 |
| Einzelverpackung 2 | 180 x 140 x 170 | 0,3 | 0,8 | UMG 604-PRO / UMG 605-PRO | 1 | 3101034 |
| Einzelverpackung 2 | 180 x 140 x 170 | 1,0 | 1,2 | Prophi® / Prophi® 7 | 1 | 3101034 |
| Einzelverpackung 2 ^{*1} | 180 x 140 x 170 | 1,5 | 1,7 | UMG 509-PRO / UMG 512-PRO / UMG 801 | 1 | 3101034 |

*1 Diese Verpackung ist nicht für den Einzelversand vom UMG 509-PRO, UMG 512-PRO und UMG 801 geeignet; dieser erfolgt mit Umkarton 1.

| Verpackungsgrößen Kartonage | | | | | | | | | | | |
|-----------------------------------------------|----------------------------------|--------------------------------------------------|--------------------------------------------------------|--------------------------------------------------------------------|-------------------------|-------------|--------------------------------------------------------|--------------------------------------------------------------------|------------------------------|---------------------|-------------------------------------------|
| Art | Abmessungen in mm (B x H x T) | Verpackungsgewicht in kg (Umkarton / Palette) | Max. Anzahl der Einzel- verpackung 1 (siehe Tab. 1) | Gesamtgewicht in kg mit der jeweiligen Gerätetype* ³ | | | Max. Anzahl der Einzel- verpackung 2 (siehe Tab. 1) | Gesamtgewicht in kg mit der jeweiligen Gerätetype* ³ | | | |
| | | | | UMG 96-S2 | UMG 96RM / -M, ProData® | UMG 103-CBM | | UMG 96RM-P / -PN / -CBM / -E, UMG 96-PA / UMG 96-PQ-L | UMG 604-PRO / UMG 605-PRO | Prophi® / Prophi® 7 | UMG 509-PRO / UMG 512-PRO / UMG 801 |
| | | | | | | | | | | | |
| Umkarton 1 | 315 x 190 x 225 | 0,2 | 4 | 1,4 | 1,9 | 1,1 | 2 | 1,9 | 1,6 | 2,7 | 3,3 |
| Umkarton 2 | 400 x 250 x 300 | 0,4 | 10 | 4,2 | 6,0 | 3,4 | 4 | 5,0 | 3,5 | 5,9 | 6,9 |
| Umkarton 3 | 340 x 280 x 240 | 0,3 | 8 | 3,3 | 4,8 | 2,7 | 4 | 4,1 | 3,4 | 5,0 | 6,8 |
| Umkarton 4 | 400 x 550 x 240 | 0,8 | 18 | 7,7 | 11,0 | 6,3 | 8 | 8,5 | 7,1 | 10,3 | 13,9 |
| Umkarton 5 | 440 x 390 x 395 | 0,9 | 26 | 10,8 | 15,5 | 8,7 | 12 | 12,4 | 10,3 | 15,1 | 20,4 |
| Umkarton 6 | 700 x 400 x 400 | 1,4 | 40 | 16,6 | 23,8 | 13,4 | 20 | 20,5 | 17,0 | 25,1 | 33,8 |
| Umkarton 7 | 800 x 400 x 400 | 1,5 | 46 | 19,0 | 27,3 | 15,3 | 20 | 20,6 | 17,1 | 25,1 | 33,9 |
| Umkarton 8 auf Einwegpalette* ² | 800 x 400 x 600 | 7,3 | 72 | 34,6 | 47,6 | 28,9 | 34 | 39,6 | 33,8 | 47,4 | 62,6 |
| Umkarton 9 auf Einwegpalette* ² | 1180 x 905 x 780 | 14,8 | 280 | 123,1 | 175,4 | 102,6 | 128 | 140,2 | 118,4 | 169,7 | 226,0 |

*1 Diese Verpackung ist nicht für den Einzelversand vom UMG 509-PRO, UMG 512-PRO und UMG 801 geeignet; dieser erfolgt mit Umkarton 1.

Verpackungsgrößen Kartonage für 10-Geräte-Projektverpackungen (Art.-Nr.: 3101040)

| Versandverpackung | | | | Gesamtgewicht in kg mit der jeweiligen Gerätetype | | |
|-----------------------------------|----------------------------------|--------------------|----------------------------------|---------------------------------------------------|-------------------------------------------------------|-------------|
| Art | Abmessungen in mm (B x H x T) | Max. Stückzahl | 10 %-Zubehör (Stk.) Anleitung | UMG 96-S2 | UMG 96RM / -M, ProData®, UMG 96-PA, UMG 96-PO-L | UMG 103-CBM |
| Umkarton 4 | 400 x 550 x 240 | 40 (4 x 10 Stk.) | 4 | 12 | 14 | 8 |
| Umkarton 5 | 440 x 390 x 395 | 60 (6 x 10 Stk.) | 6 | 17 | 21 | 12 |
| Umkarton 6 | 700 x 400 x 400 | 90 (9 x 10 Stk.) | 9 | 26 | 31 | 17 |
| Umkarton 8 auf Einwegpalette*1 | 800 x 400 x 600 | 150 (15 x 10 Stk.) | 15 | 49 | 57 | 34 |
| Umkarton 9 auf Einwegpalette*1 | 1180 x 905 x 780 | 840 (84 x 10 Stk.) | 84 | 260 | 305 | 176 |

– Maße 10-Geräte-Projektverpackung (B x H x T in mm): 225 x 105 x 315.

– Es können nur sortengleiche Geräte in den Projektverpackungen geliefert werden.

– Projektverpackungen beinhalten 100% Patchkabel und 10% weiteres Zubehör! Befestigungssätze sind gerätespezifisch zu 100% beiliegend.

*1 Einwegpaletten sind IPPC zertifiziert.

Verpackungsgrößen Kartonage für 12-Geräte-Projektverpackungen (Art.-Nr.: 3101042)

| Versandverpackung | | | | Gesamtgewicht in kg mit der jeweiligen Gerätetype | | |
|-----------------------------------|----------------------------------|--------------------|-------------------------------------------------------|---------------------------------------------------|-------------------------------------------------------|------------------------------|
| Art | Abmessungen in mm (B x H x T) | max. Stückzahl | 10 %- Zubehör (Stk.) Anleitung, Crossover-Kabel | UMG 96RM-CBM / -P | UMG 96RM-E / 96RM-PN UMG 96-PA / UMG 96-PO-L | UMG 604-PRO / UMG 605-PRO |
| Umkarton 4 | 400 x 550 x 240 | 24 (2 x 12 Stk.) | 3 | 11 | 12 | 10 |
| Umkarton 5 | 440 x 390 x 395 | 36 (3 x 12 Stk.) | 4 | 17 | 17 | 15 |
| Umkarton 8 auf Einwegpalette*1 | 800 x 400 x 600 | 96 (8 x 12 Stk.) | 10 | 50 | 51 | 45 |
| Umkarton 9 auf Einwegpalette*1 | 1180 x 905 x 780 | 468 (39 x 12 Stk.) | 47 | 235 | 238 | 210 |

– Maße 12-Geräte-Projektverpackung mit Schaumstoffeinlagen (B x H x T in mm): 450 x 150 x 330.


– Es können nur sortengleiche Geräte in den Projektverpackungen geliefert werden.

– Projektverpackungen beinhalten 100% Patchkabel und 10% weiteres Zubehör! Befestigungssätze sind gerätespezifisch zu 100% beiliegend.

*1 Einwegpaletten sind IPPC zertifiziert.

INDEX

FRONTTAFELEINBAU-MESSGERÄTE













| | | |
|-----------------|-----------------------------------------------------------------------------------|----------|
| UMG 509-PRO |  | Seite 80 |
| UMG 512-PRO |  | Seite 88 |
| UMG 96-PA Serie |  | Seite 42 |
| UMG 96-PQ-L |  | Seite 70 |
| UMG 96RM Serie |  | Seite 34 |
| UMG 96RM-E |  | Seite 62 |
| UMG 96-S2 |  | Seite 28 |

HUTSCHIENEN-MESSGERÄTE

| | | |
|-------------------|-------------------------------------------------------------------------------------|-----------|
| MID-Energiezähler |  | Seite 172 |
| Procont® Serie |  | Seite 166 |
| RCM 201-ROGO |  | Seite 162 |
| RCM 202-AB |  | Seite 156 |
| UMG 103-CBM |  | Seite 108 |
| UMG 20CM |  | Seite 146 |
| UMG 604-PRO |  | Seite 132 |
| UMG 605-PRO |  | Seite 140 |
| UMG 801 |  | Seite 114 |
| UMG 806 |  | Seite 98 |








INDEX

BETRIEBSSTROMWANDLER


| | | |
|-------------------------------------------------------------|-------------------------------------------------------------------------------------|-----------|
| Aufsteckstromwandler |  | Seite 194 |
| Aufsteckstromwandler für Verrechnungszwecke |  | Seite 200 |
| Dreiphasen-Stromwandler |  | Seite 216 |
| Flexible Stromwandler |  | Seite 230 |
| Hutschienenstromwandler mit Spannungsabgriff & Vorsicherung |  | Seite 218 |
| Kabelumbaustromwandler |  | Seite 210 |
| Klappwandler |  | Seite 222 |
| Kleinsignal-Messwandler |  | Seite 204 |
| Kompaktstromwandler |  | Seite 220 |
| Summenstromwandler |  | Seite 206 |
| Teilbare Betriebsstromwandler bis 600 A |  | Seite 224 |
| Teilbare Stromwandler |  | Seite 214 |

INDEX

DIFFERENZSTROMWANDLER

| | | |
|--------------------------------------|-----------------------------------------------------------------------------------|-----------|
| 6-fach Hutschienen-Stromwandler |  | Seite 250 |
| Aufsteck-Differenzstromwandler |  | Seite 234 |
| Differenzstromwandler Typ A |  | Seite 242 |
| Differenzstromwandler Typ B+ |  | Seite 238 |
| Kompaktstromwandler für das UMG 20CM |  | Seite 244 |
| Klappwandler |  | Seite 248 |
| Teilbare Differenzstromwandler |  | Seite 236 |

STROMWANDLER-ZUBEHÖR

| | | |
|--------------------------------------|--------------------------------------------------------------------------------------|-----------|
| Feuchte- und Temperaturfühler JFTF-I |  | Seite 257 |
| Spannungsabgriffe |  | Seite 254 |
| Stromwandlerklemmleiste |  | Seite 256 |

INDEX

ZUBEHÖR

| | | |
|------------------------------------------------------|-------------------------------------------------------------------------------------|-----------|
| Adapter für Hutschienenmontage der UMG-Messgeräte |  | Seite 274 |
| D-Sub-Busstecker |  | Seite 264 |
| Feldbusmodule Serie FBM |  | Seite 272 |
| Funkempfänger GPS |  | Seite 270 |
| Gateway M-BUS GEM |  | Seite 262 |
| K-7510: RS485 Repeater, isoliert |  | Seite 265 |
| K-7513: RS485 nach 3 x RS485 Hub |  | Seite 266 |
| LTE-Modem EasyGateway V50 |  | Seite 260 |
| PowerToStore |  | Seite 263 |
| Schaltnetzgerät für die Hutschienenmontage |  | Seite 268 |
| Schaltnetzgerät mit Stufenform/ Automatenbauform |  | Seite 269 |
| USB-/RS485-Konverter-Kabel |  | Seite 267 |

INDEX

MESSDATENERFASSUNG

JPC 100-WEB



Seite 288

ProData



Seite 282

SOFTWARE

APPs

APPs

Seite 338

Datenbank-Server



Seite 332

GridVis®

GridVis®

Seite 296

GridVis® Cloud

GridVis® Cloud

Seite 312

GridVis® Collector



Seite 323

Jasic®

Jasic®

Seite 354

Messgeräte-Homepage



Seite 352

Multiprotokoll Server



Seite 329

ABGANGSKÄSTEN FÜR SCHIENENVERTEILER

AKM



Seite 364

Die in diesem Katalog aufgeführten Inhalte, Leistungsmerkmale und Diagramme sind im konkreten Anwendungsfall nicht immer der beschriebenen Form zutreffend bzw. können sich durch Weiterentwicklungen der Produkte ändern. Die textlichen Inhalte sowie Abbildungen wurden mit größter Sorgfalt bearbeitet. Trotzdem können Fehler nicht vollständig ausgeschlossen werden. Die gewünschten Leistungsmerkmale sind nur dann verbindlich, wenn sie bei Vertragsabschluss ausdrücklich vereinbart werden. Liefermöglichkeiten und technische Änderungen vorbehalten.

Die in diesem Katalog wiedergegebenen Gebrauchsnamen, Handelsnamen und Warenbezeichnungen usw. obliegen den Richtlinien des jeweiligen Herstellers.

Die Janitza electronics GmbH übernimmt keine Verpflichtung, diesen Katalog auf dem neuesten Stand zu halten.

Weitere und aktuelle Informationen sind unter www.janitza.de zu finden.

Die Allgemeinen Geschäftsbedingungen (AGBs) der Janitza electronics GmbH finden Sie unter www.janitza.de/agb.html

Janitza electronics GmbH
Vor dem Polstück 6 | 35633 Lahnau
Deutschland

Tel.: +49 6441 9642-0
info@janitza.de | www.janitza.de

Vertriebspartner

optec
energie ist messbar

Kontaktieren Sie uns

📍 Optec AG | Guyer-Zeller-Strasse 14 | CH-8620 Wetzikon ZH

☎ +41 44 933 07 70 @ info@optec.ch 🌐 www.optec.ch

Artikel-Nr.: 3303752 • Dok-Nr.: 25000819k • Stand 01/2023 • Technische Änderungen vorbehalten.
Der aktuelle Stand der Broschüre ist unter www.janitza.de für Sie verfügbar.

Janitza®