

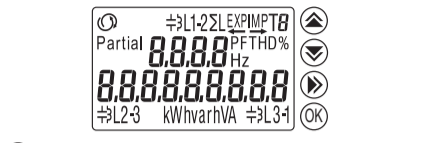
Three-phase Digital Energy Meter CT connected (≤75 A or ≤1 A)

The Energy Meter provides all relevant measures for the evaluation of an electrical network: I, U, PF, F, THD%, Powers (displayed for each phase and 3-phase) and Imported/Exported Active/Reactive Energies.



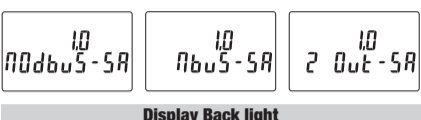
The built-in communication depends on the model: ECPSPM7MID M3PRO 1-5 MID 2 SDI Pulse outputs MID certified. ECPSPM6MID M3PRO 1-5 M-Bus MID Built in M-Bus (1 unit Load) MID certified. ECPSPM9MID M3PRO 1-5 Modbus MID Built in RS-485 Modbus RTU MID certified.

RISK OF ELECTRIC SHOCK, BURNS OR EXPLOSION This device must be installed and maintained ONLY by qualified and duly authorized personnel.

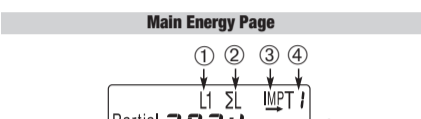


UP button: to scroll pages and change parameters. DOWN button: to scroll pages and change parameters. MENU/ESC button: to change menu and stop modification procedure of a parameter. OK button: to confirm the modification of a parameter.

Device Switch-on When the device is switched on, the firmware version and the model appear on the display for one second (Preliminary Page).

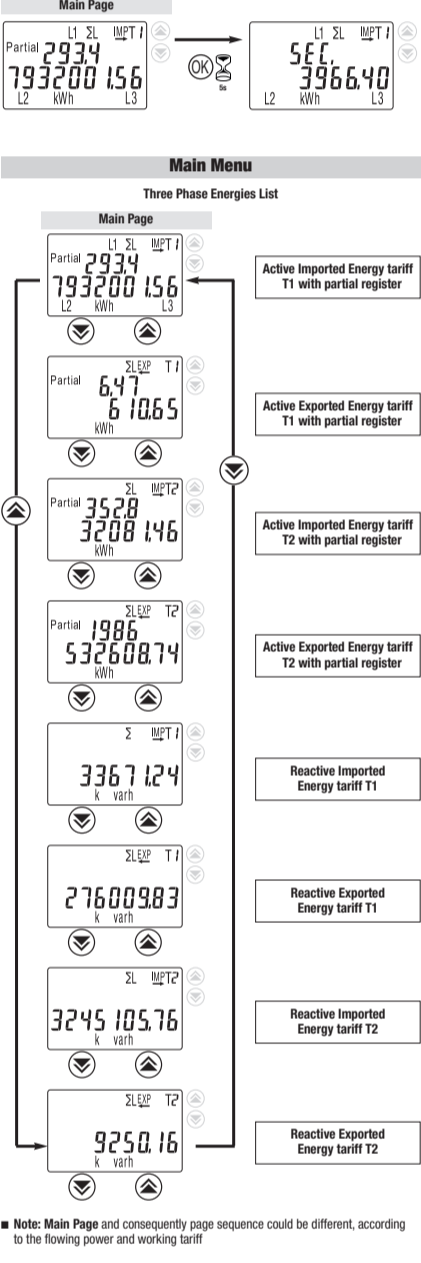


Display Back light If no button is pushed for 40 seconds, the display goes back to the Main Page and the backlight is switched off.

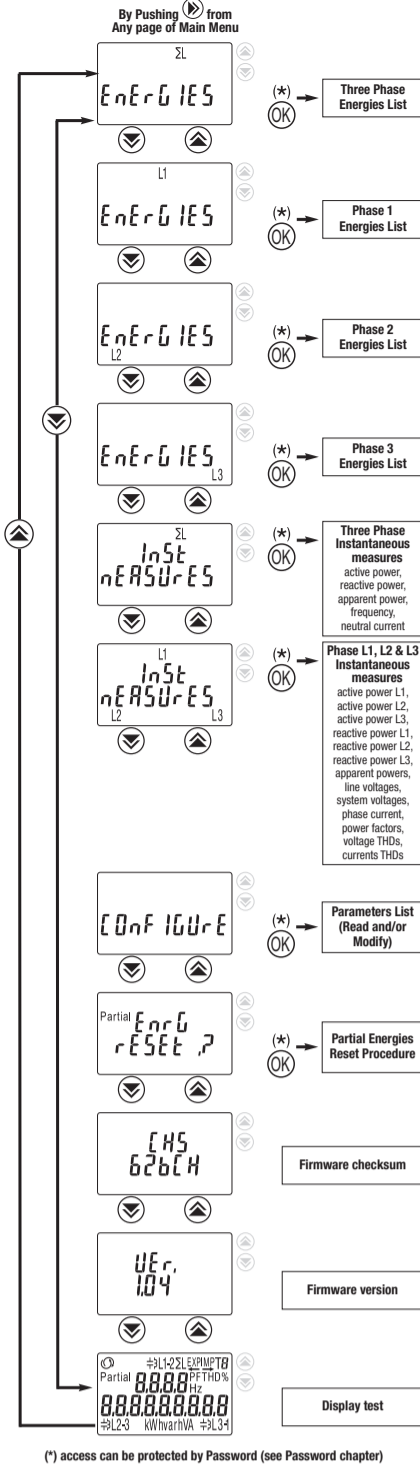


Main Energy Page: 1: Appears if V (L-N) >=92 VAC. 2: Three-phase energy register. 3: 'Imported'/'Exported' flowing power direction. 4: working tariff. 5: Three-phase Active Energy register. 6: Corresponding Partial Energy register. 7: Energy Unit.

Selecting values at secondary side After a long press (5 seconds) on OK button in the Main Page, for 120 seconds the whole set of parameters displayed and transmitted through bus, are referred to Secondary Side of CTs.



Selection Menu

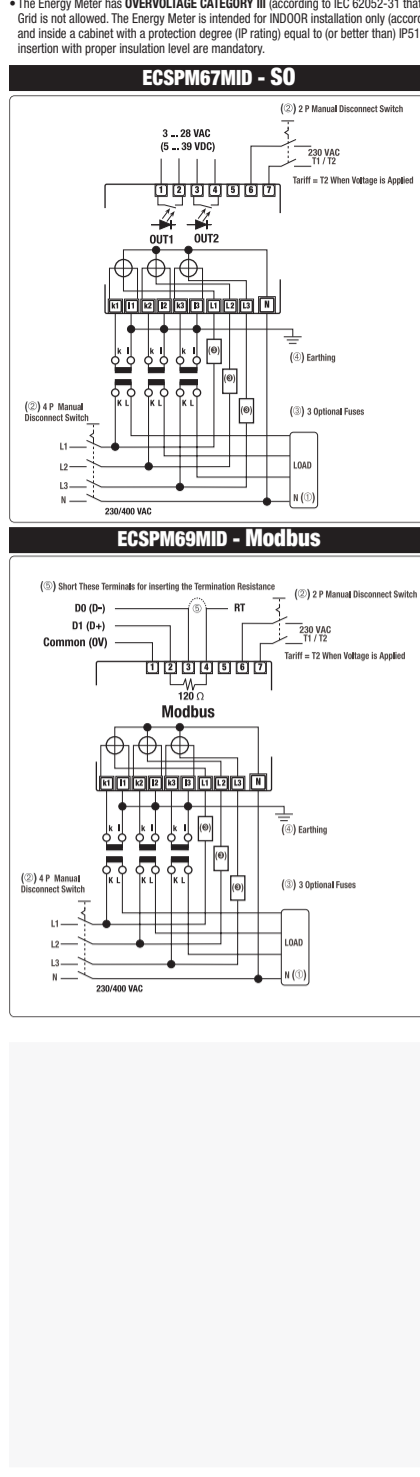


(*) access can be protected by Password (see Password chapter)

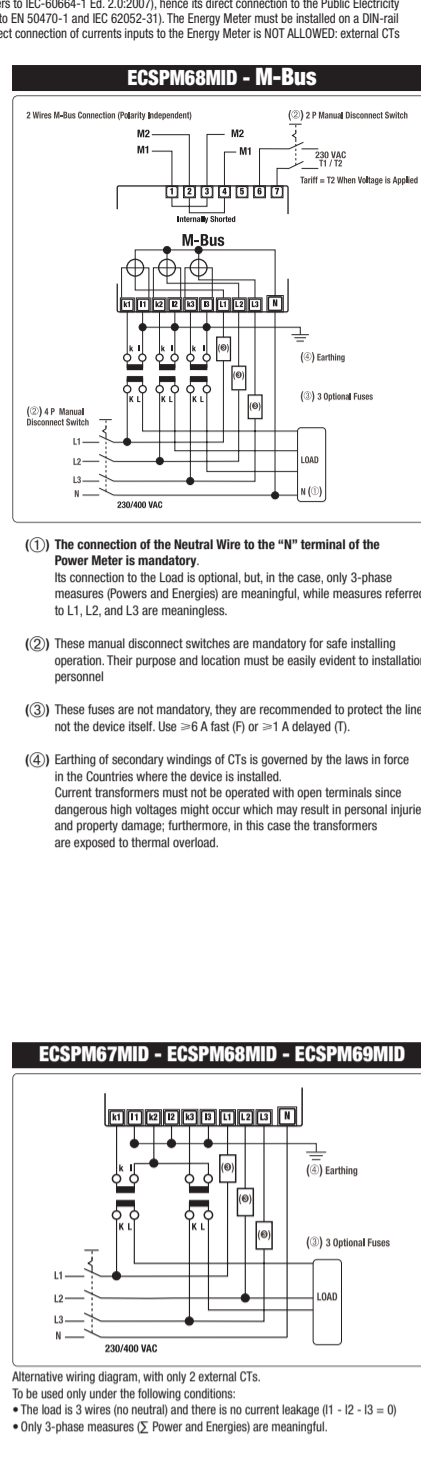
Parameters in models with M-Bus on-board

Parameters in models with M-Bus on-board: M-Bus Primary Address, M-Bus Baud Rate, Unique M-Bus Secondary Address, Password, Partial Energies Reset Procedure, Phase Sequence Error, Unrecoverable Internal Errors, Dimension.

Wiring diagram



ECSPM68MID - M-Bus



Parameters List

Parameters List: External CT related parameters, Parameters in SO model, Parameters in models with Modbus on-board.

Sealable terminal covers

Sealable terminal covers: Connectable IR Communication Modules, Cable stripping length and max terminal screw torque, MID certified, Note.

Technical Data

Technical Data table with columns for Data in compliance with CLC/TR 50679, CT connected SO, and CT connected built-in communication Modbus / M-Bus.

ENGLISH

ENGLISH version of the Technical Data table.

M3PRO 1-5 MID ITALIANO

Contatore trifase statico di Energia Elettrica inserzione indiretta (TA esterni ≤75 A o ≤1 A)

Lo strumento fornisce tutte le misure significative per la valutazione di una rete elettrica trifase: I, U, PF, F, THD%, potenze (trifase e per ogni fase) ed energie importate/esportate, attive/reattive.



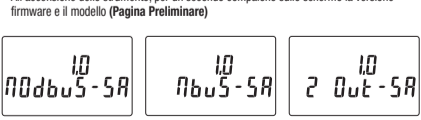
Il tipo di comunicazione integrata varia a seconda del modello: ECPSPM7MID M3PRO 1-5 MID 2 uscite statistiche SDI certificato MID. ECPSPM6MID M3PRO 1-5 M-Bus MID M-Bus (1 unità) certificato MID. ECPSPM9MID M3PRO 1-5 Modbus MID RS-485 Modbus certificato MID.

RISCHIO DI FOLGORAZIONE, USTIONI O ESPLOSIONE Questo strumento deve essere installato e mantenuto SOLO da personale qualificato e debitamente autorizzato.



Tasto UP: per passare alla pagina successiva e per cambiare un parametro. Tasto DOWN: per passare alla pagina successiva e per cambiare un parametro. Tasto MENU/ESC: per cambiare menù e uscire dalla modifica di un parametro, annullandola. Tasto OK: per confermare la modifica di un parametro.

Accensione dello strumento All accensione dello strumento, per un secondo comparso sullo schermo la versione firmware e il modello (Pagina Preliminare).

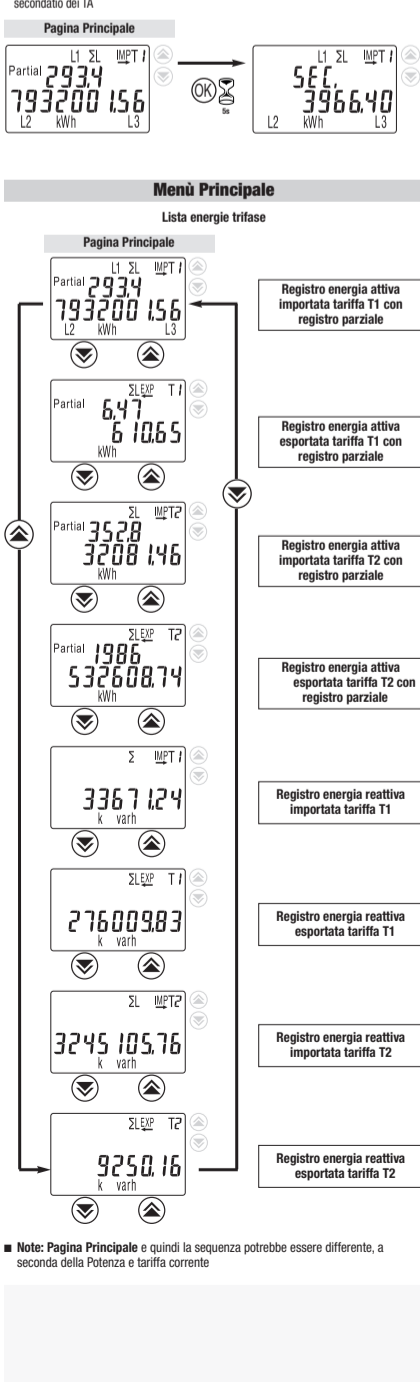


Retroluminazione Se non viene premuto alcun tasto per 40 secondi, lo schermo torna alla Pagina Principale e la retroluminazione viene spenta.

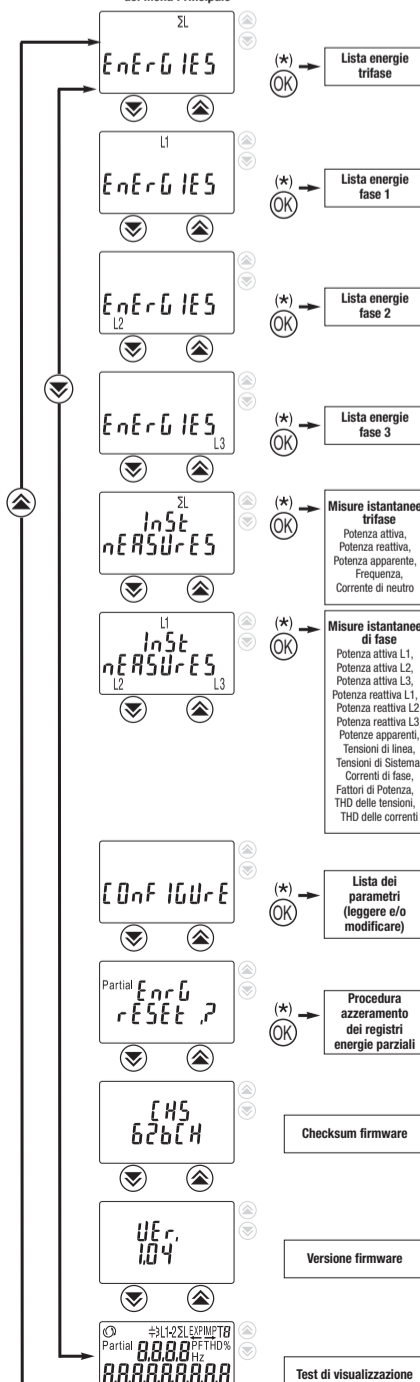


Pagina Principale: 1: Appare se V (L-N) >=92 VAC. 2: Energia trifase. 3: Verso 'importata'/'esportata'. 4: Tariffa. 5: Registro energia trifase attiva. 6: Corrispondente registro parziale. 7: Unità di misura.

Valori secondario



Menù di selezione



Lista dei parametri

Lista dei parametri: Parametri relativi ai TA esterni, Configurazione uscite SO, Parametri dei modelli con Modbus, Parametri dei modelli con M-Bus, Dimensione.

Parametri dei modelli con M-Bus

Parametri dei modelli con M-Bus: Indirizzo primario M-Bus, Modbus Baud Rate, Indirizzo secondario M-Bus, Password, Procedura azzeramento registri energie parziali, Errore di sequenza delle fasi, Errori interni irreversibili, Dimensioni.

