



Messstromwandler flexibel  
WF170, WF250, WF500,  
WF800, WF1200, WF1800

DE

Measuring current transformer  
flexible WF170, WF250, WF500,  
WF800, WF1200, WF1800

EN



### Bestimmungsgemäße Verwendung

Die flexiblen Messstromwandler der Serie WF... sind hochempfindliche Messstromwandler, die AC-Ströme in Verbindung mit Differenzstrom-Auswertegeräten der Serie RCMS460/490 sowie RCM420-D9 in ein auswertbares Messsignal umsetzen.

Sie bestehen aus einem flexiblen Messstromwandler WF... und einem Signalumsetzer RCC420.

Die Verbindung zu den jeweiligen Auswertegeräten erfolgt über eine zweiadrige Leitung.

### Anwendung

- Differenz-, Fehler- und Nennstromüberwachung von Verbrauchern und Anlagen, die nicht abgeschaltet werden können
- EMV-Überwachung von TN-S-Systemen auf „Vagabundierende Ströme“ und zusätzliche N-PE Verbindungen im zentralen Erdungspunkt (ZEP)
- Überwachung von PE- und PA-Leitern auf Stromfreiheit

### Sicherheitshinweise allgemein

Montage, Anschluss und Inbetriebnahme nur durch Elektrofachkraft! Beachten Sie unbedingt:

- die bestehenden Sicherheitsvorschriften,
- das beiliegende Blatt „Wichtige sicherheitstechnische Hinweise für Bender-Produkte“,
- die Technische Information Nr. 8 „Wandlerinstallation“,
- die Bedienungsanleitung des verwendeten RCMS.

### Intended use

Flexible measuring current transformers of the WF... series are highly sensitive measuring current transformers, which measure AC currents in conjunction with a residual current monitor of the RCMS460/490 and RCM420-D9 series and convert them into an evaluable measuring signal. They consist of one flexible measuring current transformer WF... and one signal converter RCC420. Connection to the respective evaluator is via a two-wire cable.

### Application

- Residual, fault and nominal current monitoring of loads and systems which cannot be switched off.
- EMC monitoring of TN-S systems for "stray currents" and additional N-PE connections in the central earthing point (CEP).
- Monitoring of PE and equipotential bonding conductors to ensure they are free of current.

### General safety instructions

Installation, connection and commissioning shall only be carried out by qualified electricians! Particular attention shall be paid to:

- the current safety regulations,
- the enclosed sheet "Important safety instructions for Bender products".
- the technical information no. 8 "Transformer installation",
- the operating manual of the RCMS currently in use.


## Gerätemerkmale

- Flexibler Messstromwandler mit verschiedenen Längen
- Platzsparende und schnelle Montage
- Einfache Nachrüstung in bestehenden Anlagen
- Kein Abschalten der Anlage für Montage erforderlich
- Anschlussüberwachung Messstromwandler WF...
- Für Differenzstrom-Überwachungssysteme der Serie RCMS460/490 sowie RCM420-D9
- Analogausgang (U, I) für externe Messgeräte
- RCC420 mit Federklemmen (pro Anschluss zwei Klemmen)

## Device features

- Flexible measuring current transformer in different lengths
- Allows quick and easy installation in hard to reach areas
- Easy retrofitting into existing installations
- Can be installed without the need to disconnect the conductors
- CT connection monitoring WF...
- For residual current monitoring systems of the RCMS460/490 and RCM420-D9 series
- Analogue output (U, I) for external measuring devices
- RCC420 with push-wire terminals (two terminals per connection)


## Montage und Anschluss



GEFAHR

**Gefahr eines elektrischen Schlages!**  
 Stellen Sie vor Einbau des Gerätes und vor Arbeiten an den Anschlüssen des Gerätes sicher, dass die Anlage spannungsfrei ist. Wird dies nicht beachtet, so besteht für das Personal die Gefahr eines elektrischen Schlages. Außerdem drohen Sachschäden an der elektrischen Anlage und die Zerstörung des Gerätes.

## Installation and connection



GEFAHR

**Danger of electric shock!**  
 Prior to installation and before work activities are carried out on the connecting cables, make sure that the mains power is disconnected. Failure to do so exposes personnel to the danger of electric shock. Furthermore, substantial damage to the electrical installation and destruction of the device may occur.

## Montage

Der Signalumsetzer RCC420 ist für folgende Einbauarten geeignet:

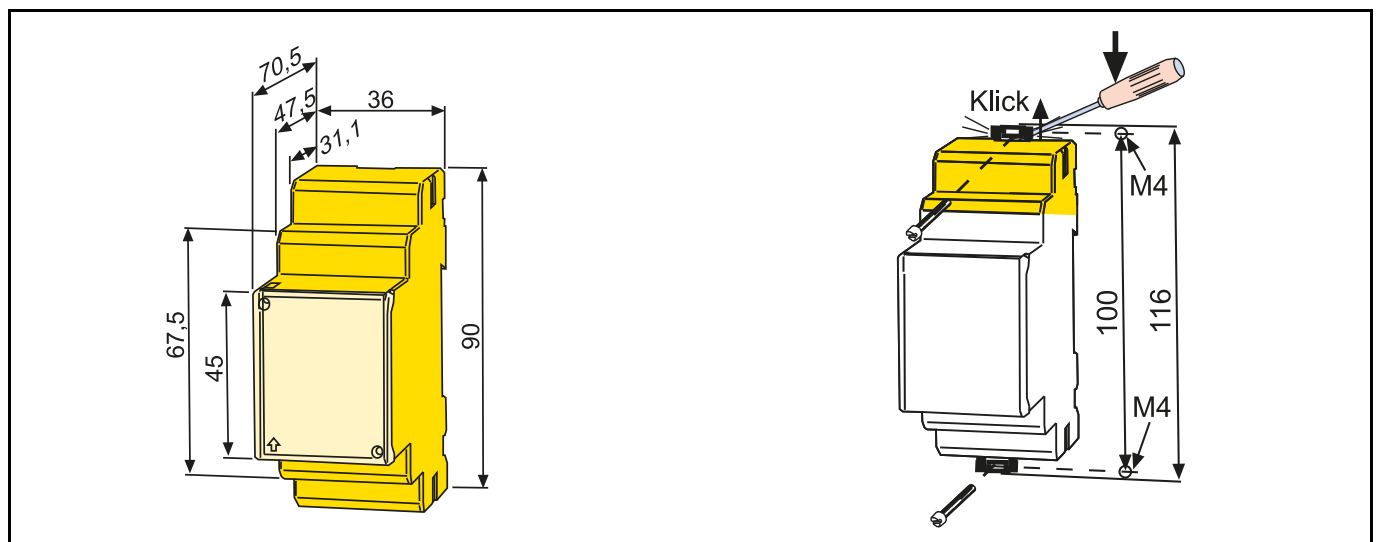
- Schnellmontage auf Hutprofilschiene nach IEC 60715
- Schraubbefestigung

## Installation

The RCC420 signal converter is suitable for the following installation types:

- DIN rail mounting according to IEC 60715 or
- screw mounting

## Maßbild RCC420



Alle Maße in mm. Die Frontplattenabdeckung ist an der mit einem Pfeil gekennzeichneten unteren Seite aufzuklappen.  
 Nur bei Schraubmontage: Der obere Montageclip ist Zubehör und muss extra bestellt werden (siehe Zubehör).

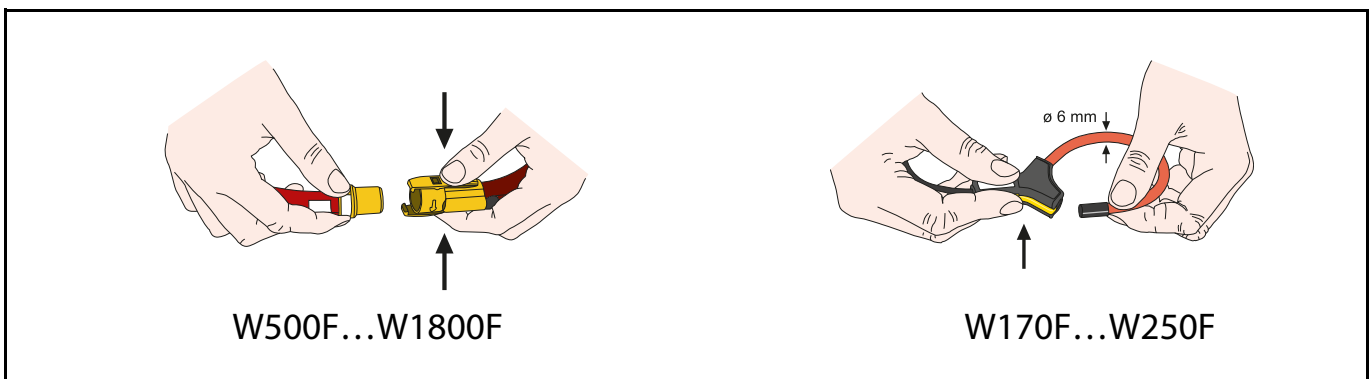
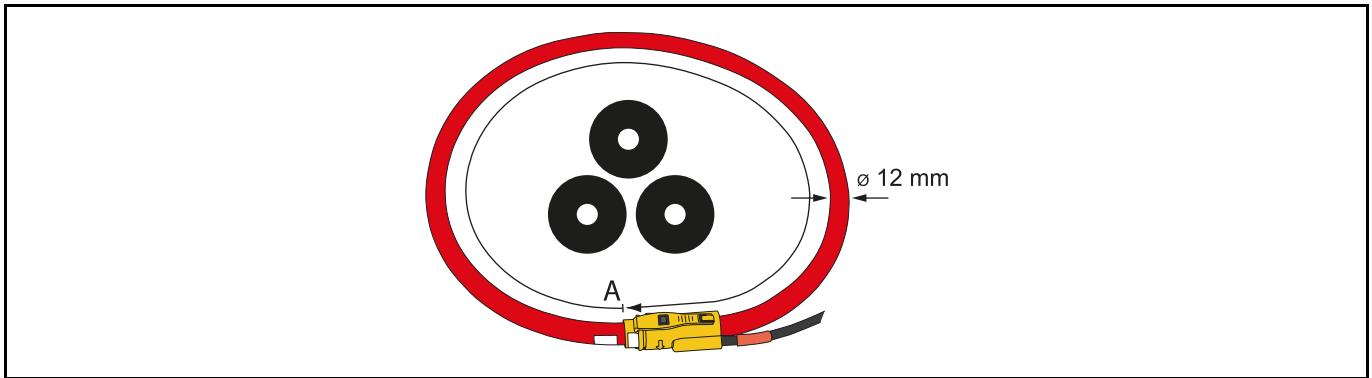
All dimensions are given in mm. The front plate cover can be opened at the lower part marked by an arrow.  
 For screw mounting only: The upper mounting clip must be ordered separately (see ordering information)!

## Maßbild Messstromwandlerreihe WF...

A = Länge Messstromwandler, siehe Tabelle Bestellangaben

## Dimension diagram measuring current transformer series WF...

A = For details about the length of the measuring current transformer refer to ordering information.



Verschluss Messstromwandler.  
Verschluss sauber halten.

Locking connector measuring current transformer.  
Keep the locking connector clean.

**Anschluss**

**Connection**

**i** *Messfehler vermeiden:  
Der Messstromwandler WF... ist auf den zugehörigen Signalumsetzer RCC420 abgeglichen.  
Deshalb Messstromwandler WF... immer an den zugehörigen Signalumsetzer RCC420 anschließen.*

**i** *Avoiding measuring errors:  
The WF... measuring current transformer is adapted to the associated RCC420 signal converter.  
Make sure that the measuring current transformer WF... is connected to the associated RCC420 signal converter.*

1. Schließen Sie den Messstromwandler WF... mittels Stecker an den Signalumsetzer RCC420 an. Schließen Sie den Signalumsetzer RCC420 wie dargestellt an das Differenzstrom-Auswertegerät RCMS460/490 oder an das RCM420-D9 an. Beachten Sie dabei die Angaben in den technischen Daten (insbesondere die Leitungslängen).
2. Führen Sie die zu überwachenden Leiter durch den Messstromwandler.

1. Connect the WF... measuring current transformer by means of a plug to the RCC420 signal converter. Connect the RCC420 signal converter to the RCMS460/490 or RCM420-D9 residual current evaluator, as illustrated in the diagram, considering the technical data (in particular the cable lengths).
2. Pass the conductors to be monitored through the measuring current transformer.

**Installationshinweise**

**Installation instructions**

- Alle stromführenden Leitungen müssen durch den Messstromwandler geführt werden.
- Leitungen rechtwinklig und zentrisch durch die Öffnung führen.
- Um Fehlauflösungen zu minimieren, sollte die Platzierung des Messstromwandlers nicht in der Nähe von großen Magnetfeldern erfolgen.

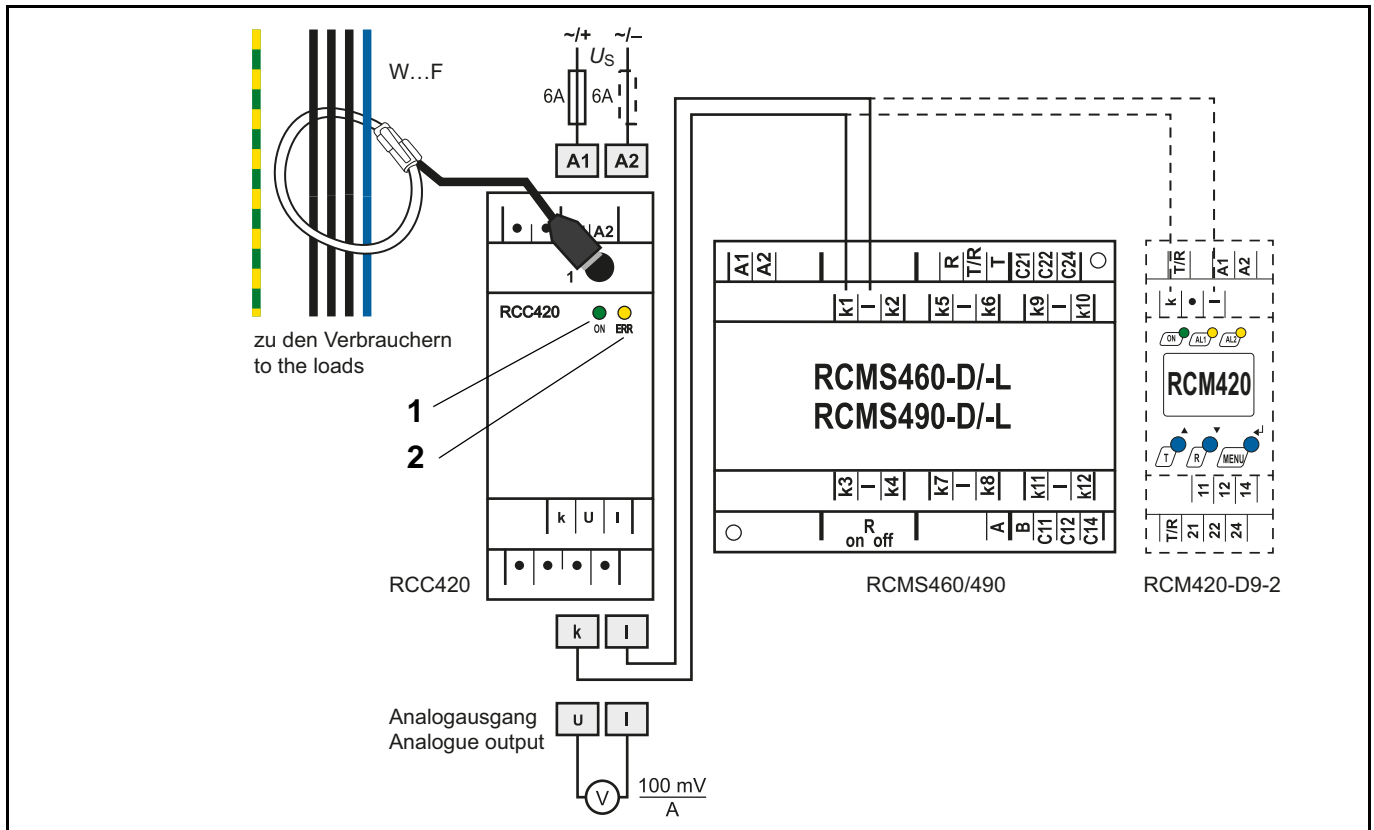
- Make sure to pass all live conductors through the measuring current transformer.
- Arrange the conductors so that they pass centrally at right angle through the opening .
- Do not place the measuring current transformer close to strong magnetic fields.

### Anschlusschaltbild

Anschluss an jeweiliges Differenzstrom-Auswertegerät der Serie RCMS460/490 sowie RCM420-D9.

### Wiring diagram

Connection to the respective residual current evaluator of the RCMS460/490 and RCM420-D9 series.



#### Legende zum Anschlusschaltbild

- WF... Messstromwandler
- RCC420 Signalumsetzer
- RCMS460/490 Differenzstrom-Auswertegerät
- 1 Betriebs-LED „ON“: Leuchtet bei vorhandener Spannungsversorgung und Betrieb des Gerätes
- 2 Alarm-LED „ERR“: Leuchtet bei Kurzschluss und Unterbrechung des WF...
- RCM420-D9 Differenzstrom-Überwachungsgerät

#### Legend to wiring diagram

- WF... Measuring current transformer
- RCC420 Signal converter
- RCMS460/490 Residual current evaluator
- 1 LED Power "ON": Lights up when voltage is available and when the device is in operation.
- 2 Alarm LED "ERR": Lights in the event of a short-circuit and interruption of the WF...
- RCM420-D9 Residual current monitor

### Inbetriebnahme

Differenzstrom-Auswertegerät RCMS460/490 einstellen:

RCMS460/490 bis Softwareversion D233 V 2.21

- Menü „Einstellungen“ -> „Kanal“ -> „Wandlerüberw.“ öffnen
- Einstellung „aus“ wählen

RCMS460/490 ab Softwareversion D233 V 2.31

- Menü „Einstellungen“ -> „Kanal“ -> „Wandler“ öffnen
- Einstellung „Flex“ wählen

### Commissioning

Setting of the RCMS460/490 residual current evaluator:

RCMS460/490 up to software version D233 V 2.21

- Open the menu "Settings" -> "Channel" -> "CT monitoring"
- Select the setting "off"

RCMS460/490 software version D233 V 2.31 or higher

- Open the menu "Settings" -> "Channel" -> "Transformer"
- Select the setting "Flex"

### Externe Messgeräte anschließen

Das RCC420 verfügt über einen Analogausgang für externe Spannungsmessgeräte (z.B. Multimeter, Oszilloskop).

An den Klemmen U und I des RCC420 wird der vom Messstromwandler WF... erfasste AC-Strom mit 100 mV/A ausgegeben. Zeigt das Spannungsmessgerät 200 mV an, so hat der Messstromwandler WF... einen Strom von 2 A erfasst.

### Connecting external measuring devices

The RCC420 provides an analogue output for external voltage measuring devices (e.g. multimeter, oscilloscope).

The AC current measured by the measuring current transformer is output in 100 mV/A at the terminals U and I of the RCC420. If the voltage measuring device indicates 200 mV, the WF... measuring current transformer has measured a current of 2 A.

## Technische Daten

### Elektrische Sicherheit

Norm RCC420	IEC 61010-2-030: 2004-05-01
Verschmutzungsgrad	3
Bemessungsspannung	250 V
Norm WF	IEC 1010-1 und IEC 1010-2-032 CAT III
Verschmutzungsgrad	2
Bemessungsspannung (CAT III)	1000 V <sub>rms</sub> oder DC

### Versorgungsspannung

Versorgungsspannung U <sub>S</sub>	siehe Bestellangaben
Eigenverbrauch	≤ 3 VA

### Messkreis

Messbereich	100 mA ... 20 A
Bemessungsübersetzung	K <sub>N</sub> (U - I): 100 mV / A, K <sub>N</sub> (k - I): 1,67 mA / A
Bemessungs-Bürde (Signaloutput k, I)	68 Ω
Bemessungsfrequenz	42 ... 2000 Hz
Thermischer Bemessungs-Dauerdifferenzstrom I <sub>cth</sub>	1 kA
Thermischer Bemessungs-Kurzzeitstrom I <sub>th</sub>	60 kA/1 s
Bemessungs-Stoßstrom I <sub>dyn</sub>	150 kA / 40 ms

### Umwelt / EMV

Arbeitstemperatur	- 25 °C ... + 55 °C
Klimaklassen nach IEC 60721	
Ortsfester Einsatz (IEC 60721-3-3)	3K5 (ohne Betauung und Eisbildung)
Transport (IEC 60721-3-2)	2K3 (ohne Betauung und Eisbildung)
Langzeitlagerung (IEC 60721-3-1)	1K4 (ohne Betauung und Eisbildung)
Mechanische Beanspruchung nach IEC 60721	
Ortsfester Einsatz (IEC 60721-3-3)	3M4
Transport (IEC 60721-3-2)	2M2
Langzeitlagerung (IEC 60721-3-1)	1M3

### Anschluss RCC420

Anschlussart	Federklemme
Anschlussvermögen:	
starr	0,2 ... 2,5 mm <sup>2</sup> (AWG 24 ... 14)
flexibel ohne Aderendhülse	0,2 ... 2,5 mm <sup>2</sup> (AWG 24 ... 14)
flexibel mit Aderendhülse	0,2 ... 1,5 mm <sup>2</sup> (AWG 24 ... 16)
Abisolierlänge	10 mm
Öffnungskraft	50 N
Testöffnung, Durchmesser	2,1 mm
Anschlussart Messstromwandler WF	PS/2-Stecker
Leitungslänge WF	2 m

### Leitungslängen RCM(S)-RCC420...

Einzeldraht ≥ 0,75 mm <sup>2</sup>	0 ... 1 m
Einzeldraht verdreht ≥ 0,75 mm <sup>2</sup>	0 ... 10 m
Schirmleitung ≥ 0,5 mm <sup>2</sup>	0 ... 40 m
Empfohlene Leitung (geschirmt, Schirm an Klemme I, nicht erden)	J-Y(ST)Y min. 2 x 0,8

### Sonstiges

Betriebsart	Dauerbetrieb
Gebrauchslage	beliebig
Schutzart Einbauten (IEC 60529)	IP30
Schutzart Klemmen (IEC 60529)	IP20
Gehäusematerial RCC420	Polycarbonat
Entflammbarkeitsklasse	UL94V-0
Schnellbefestigung auf Hutprofilschiene	IEC 60715
Schraubbefestigung	2 x M4 mit Montageclip
Gewicht	RCC 420 ≤ 160 g
	WF170 ≤ 160 g ... WF800 ≤ 230 g
	WF250 ≤ 180 g ... WF1200 ≤ 310 g
	WF500 ≤ 200 g ... WF1800 ≤ 430 g

## Technical data

### Electrical safety

Standard: RCC420	IEC 61010-2-030: 2004-05-01
Pollution degree	3
Rated insulation voltage	250 V
Standard: WF	IEC 1010-1 and IEC 1010-2-032 CAT III
Pollution degree	2
Rated insulation voltage (CAT III)	1000 V <sub>rms</sub> or DC

### Supply voltage

Supply voltage U <sub>S</sub>	see ordering information
Power consumption	≤ 3 VA

### Measuring circuit

Measuring range	100 mA ... 20 A
Rated transformation ratio	K <sub>N</sub> (U - I): 100 mV / A, K <sub>N</sub> (k - I): 1.67 mA / A
Rated burden (signal output k, I)	68 Ω
Rated frequency	42 ... 2000 Hz
Rated continuous thermal current I <sub>cth</sub>	1 kA
Rated short-time thermal current I <sub>th</sub>	60 kA/1 s
Rated dynamic current I <sub>dyn</sub>	150 kA / 40 ms

### Environment / EMC

Operating temperature	- 25 °C ... + 55 °C
Climatic class acc. to IEC 60721	
Stationary use (IEC 60721-3-3)	3K5 (except condensation and formation of ice)
Transport (IEC 60721-3-2)	2K3 (except condensation and formation of ice)
Long-time storage (IEC 60721-3-1)	1K4 (except condensation and formation of ice)
Classification of mechanical conditions acc. to IEC 60721	
Stationary use (IEC 60721-3-3)	3M4
Transport (IEC 60721-3-2)	2M2
Long-time storage (IEC 60721-3-1)	1M3

### Connection RCC420

Connection type	push-wire terminals
Connection properties:	
rigid	0,2 ... 2,5 mm <sup>2</sup> (AWG 24 ... 14)
flexible without ferrules	0,2 ... 2,5 mm <sup>2</sup> (AWG 24 ... 14)
flexible with ferrules	0,2 ... 1,5 mm <sup>2</sup> (AWG 24 ... 16)
Stripping length	10 mm
Opening force	50 N
Test opening, diameter	2,1 mm
Connection measuring current transformer WF	PS/2-Stecker
Cable length WF	2 m

### Cable lengths RCM(S)-RCC420...

Single wire ≥ 0.75 mm <sup>2</sup>	0 ... 1 m
Single wire, twisted ≥ 0.75 mm <sup>2</sup>	0 ... 10 m
Shielded cable ≥ 0.5 mm <sup>2</sup>	0 ... 40 m
Recommended cable (shielded, shield to terminal I, not connected to earth)	J-Y(ST)Y min. 2 x 0.8

### General data

Operating mode	continuous operation
Position of normal use	any
Degree of protection, internal components (DIN EN 60529)	IP 30
Degree of protection, terminal (DIN EN 60529)	IP 20
Enclosure material RCC420	polycarbonate
Flammability class	UL94V-0
DIN rail mounting acc. to	IEC 60715
Screw fixing	2 x M4 with mounting clip
Weight	RCC 420 ≤ 160 g
	WF170 ≤ 160 g ... WF800 ≤ 230 g
	WF250 ≤ 180 g ... WF1200 ≤ 310 g
	WF500 ≤ 200 g ... WF1800 ≤ 430 g

## Bestellangaben

## Ordering information

Typ Type	Länge A Messstromwandler Length A measuring current transformer	Versorgungsspannung $U_S^*$ Supply voltage $U_S^*$	Art.-Nr. Art. no.
WF170-1	170 mm	DC 9,6...94 V AC 16...72 V, 42...460 Hz	B 7808 0201
WF170-2	170 mm	DC 70...300 V AC 70...300 V, 42...460 Hz	B 7808 0202
WF250-1	250 mm	DC 9,6...94 V AC 16...72 V, 42...460 Hz	B 7808 0203
WF250-2	250 mm	DC 70...300 V AC 70...300 V, 42...460 Hz	B 7808 0204
WF500-1	500 mm	DC 9,6...94 V AC 16...72 V, 42...460 Hz	B 7808 0205
WF500-2	500 mm	DC 70...300 V AC 70...300 V, 42...460 Hz	B 7808 0206
WF800-1	800 mm	DC 9,6...94 V AC 16...72 V, 42...460 Hz	B 7808 0207
WF800-2	800 mm	DC 70...300 V AC 70...300 V, 42...460 Hz	B 7808 0208
WF1200-1	1200 mm	DC 9,6...94 V AC 16...72 V, 42...460 Hz	B 7808 0209
WF1200-2	1200 mm	DC 70...300 V AC 70...300 V, 42...460 Hz	B 7808 0210
WF1800-1	1800 mm	DC 9,6...94 V AC 16...72 V, 42...460 Hz	B 7808 0221
WF1800-2	1800 mm	DC 70...300 V AC 70...300 V, 42...460 Hz	B 7808 0222

\* Absolutwerte

\* Absolute values

## Differenzstrom-Überwachungsgeräte

Typ	Art.-Nr.
RCM420-D9-2	B 74014018
RCMS460-D-1	B 9405 3001
RCMS460-D-2	B 9405 3002
RCMS460-L-1	B 9405 3003
RCMS460-L-2	B 9405 3004
RCMS490-D-1	B 9405 3005
RCMS490-D-2	B 9405 3006

## Residual current monitors

Typ	Art.-Nr.
RCM420-D9-2	B 74014018
RCMS460-D-1	B 9405 3001
RCMS460-D-2	B 9405 3002
RCMS460-L-1	B 9405 3003
RCMS460-L-2	B 9405 3004
RCMS490-D-1	B 9405 3005
RCMS490-D-2	B 9405 3006

## Zubehör

Typ	Art.-Nr.
Montageclip für Gehäuse XM420 (RCC420) (je Gerät 1 Stck. erforderlich)	B 9806 0008

## Accessories

Type	Art. no.
Mounting clip for XM420 enclosure (RCC420) (one unit required per device)	B 9806 0008



Alle Rechte vorbehalten.  
Nachdruck und Vervielfältigung  
nur mit Genehmigung des Herausgebers.  
Änderungen vorbehalten!  
© Bender GmbH & Co. KG



**BENDER Group**

All rights reserved.  
Reprinting and duplicating  
only with permission of the publisher.  
Subject to change!  
© Bender GmbH & Co. KG



**BENDER Group**

Bender GmbH & Co. KG  
Londorfer Str. 65 • 35305 Grünberg • Germany

Tel.: +49 6401 807-0  
Fax: +49 6401 807-259

E-Mail: [info@bender.de](mailto:info@bender.de)  
Web: <http://www.bender.de>