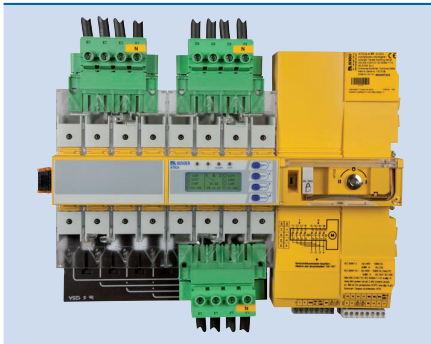


ATICS®-...-DIO

Automatische Umschaltgeräte für Sicherheitsstromversorgungen





ATICS®-...-DIO

Gerätemerkmale

Perfekt zur platzsparenden Installation/Retrofit

- Kompaktgerät zum problemlosen Aufbau von Sicherheitsstromversorgungen mit funktionaler Sicherheit nach DIN EN 61508 (SIL 2) in Rechenzentren, Industrie, oder für medizinische Bereiche der Gruppe 2 nach DIN VDE 0100-710 (VDE 0100-710)/IEC 60364-7-710
- All-in-one: Integration von Lasttrennschalter und Steuerung
- Kompaktes Design
- Lösungen für jede Anwendung

Komfortable Installation und Inbetriebnahme

- Zeit- und kostensparend

Sicher im Betrieb

- Robuste Lasttrennschalterkontakte
- Mechanische Verriegelung
- Handbetätigung direkt am Gerät
- Funktionale Sicherheit SIL 2
- Zertifizierung durch TÜV SÜD

Unterbrechungsfreie Wartung

- Steckanschlüsse und optionaler Bypass-Schalter
- Hervorragende Kommunikations- und Parametrierfähigkeit

Aufgabe

Sensible Anlagen, z.B. solche in medizinischen Bereichen der Gruppe 2, Industrie oder Rechenzentren, benötigen auch bei Störfällen eine sicher und zuverlässig funktionierende Stromversorgung.

Ein großer Beitrag zur sicheren Stromversorgung wird durch redundante Zuleitungen erreicht.

Produktbeschreibung

Die Umschaltgeräte der Baureihe ATICS®-...-DIO enthalten alle Funktionen zur Umschaltung zwischen zwei unabhängigen Zuleitungen. Die Integration des Leistungsteils und der Elektronik in ein flaches, kompaktes Gerät reduziert den Platzbedarf im Schaltschrank, minimiert den Verdrahtungsaufwand und reduziert Fehlermöglichkeiten. Für höchste Zuverlässigkeit wurde ATICS® konsequent nach den Richtlinien der Funktionalen Sicherheit (SIL 2) entwickelt.

Steckverbinder an allen Anschlussleitungen ermöglichen – in Verbindung mit dem optionalen Bypass-Schalter – die unterbrechungsfreie Prüfung des ATICS®. Im Servicefall ist dadurch ein Austausch ohne Spannungsunterbrechung möglich. ATICS® erhöht so das Sicherheitsniveau besonders in Industrie, Krankenhaus und anderen sensiblen Bereichen.

Umschaltung

- Automatische Umschaltung auf die zweite (redundante) Leitung wenn die bevorzugte Leitung ausfällt bzw. den zulässigen Spannungsbereich über- oder unterschreitet
- Spannungsüberwachung Leitung 1/2 (Eingang) und Leitung 3 (Ausgang)
- Automatische Rückschaltung auf die bevorzugte Leitung bei Spannungswiederkehr
- Überwachung auf Kurzschluss am Ausgang bzw. am Verteiler hinter der Umschaltung vermeidet schädliche Schaltvorgänge
- Handbetätigung mit optionaler Verriegelung per Vorhängeschloss
- Zuordnung der bevorzugten/redundanten Leitung frei programmierbar

Meldungen

- Anzeige des Betriebszustands von Betriebs-, Stör- und Warnmeldungen über integriertes Grafikdisplay und externe Anzeige an MK2430/MK800/TM800 Melde- und Bedientableaus
- Automatische Erinnerung an durchzuführende Prüfungen und Serviceintervalle
- Historienspeicher für Ereignisse, Meldungen, Prüfungen und Parameteränderungen
- Informationsaustausch zu Melde- und Bedientableaus über BMS-Bus

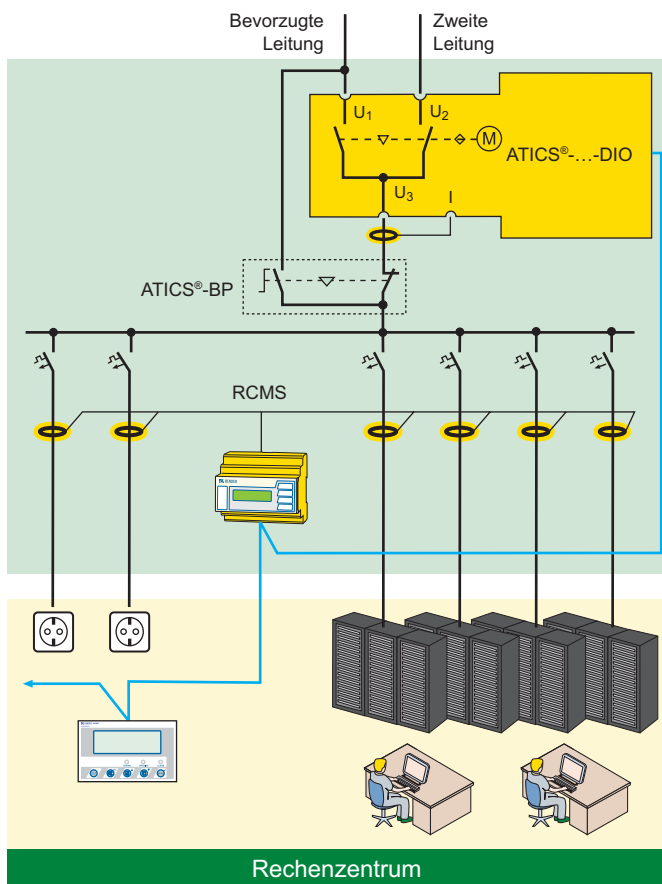
Weitere Funktionen

- Ständige Überwachung aller wichtigen internen Komponenten und Anschlussleitungen auf Funktionsfähigkeit
- 4 programmierbare Ausgangsrelais
- 4 programmierbare digitale Eingänge

Normen

Die Serie ATICS®-...-DIO entspricht den Gerätenormen:
DIN VDE 0100-710 (VDE 0100-710)/IEC 60364-7-710, Funktionale Sicherheit nach EN 61508 (SIL 2), DIN EN 60947-6-1; VDE 0660-114/IEC 60947-6-1

Anwendungsbeispiel



Anwendungsbeispiel Rechenzentrum

- ATICS®-...-DIO: Umschaltung zwischen bevorzugter und redundanter Leitung
- MK2430/MK800/TM800: Meldung an mindestens zwei Stellen für Funktionale Sicherheit

Technische Daten

Isolationskoordination nach IEC 60664-1/IEC 60664-3

Überspannungskategorie	III
Bemessungsbetriebsspannung U_e (Arbeitsbereich)	230 V (AC 160...276 V)
Bemessungsisolationsspannung ATICS®-2-DIO/ATICS®-4-DIO	250 V/400 V
Versorgungsspannung U_s	aus überwachtem Netz

Leistungsteil/Schaltglieder

Netznominalspannung U_n	2 polig	AC 230 V
	4 polig	3NAC 400/230 V
Frequenzbereich f_n		48...62 Hz

Anzeigen und Datenspeicher

Anzeige (Sprachen DE, EN, FR)	Grafikdisplay
Historienspeicher	500 Datensätze
Datenlogger	500 Datensätze/Kanal
Konfig. Logger	300 Datensätze
Test Logger	100 Datensätze
Service Logger	100 Datensätze

Eingang

Digitale Eingänge	4
Funktion einstellbar	Rückschaltsperrung, Hand-/Automatik-Betrieb, Bypass-Betrieb, Funktionstest, Umschaltung der bevorzugten Leitung, Meldeeingang für OP-Leuchten, Meldeeingang für andere Geräte

Ausgang

Schaltglieder	1 potentialfreier Wechsler/3 potentialfreie Schließglieder
Arbeitsweise einstellbar	Arbeits-/Ruhestrom
Funktion einstellbar	Alarm- oder Betriebsmeldung/Sammelalarm-Meldung/Generatorstart

BMS-Schnittstelle

Schnittstelle/Protokoll	RS-485/BMS
-------------------------	------------

Umwelt/EMV

EMV	IEC 61326-1
Arbeitstemperatur	-25...+55 °C
Schutzart	IP20

Anschlussklemmen

Leistungsteil	bis 125 A	160 A
Anschluss	Schraubsteckklemmen	Schraubklemmen
starr max.	35 mm ²	70 mm ²
flexibel max.	25 mm ²	50 mm ²

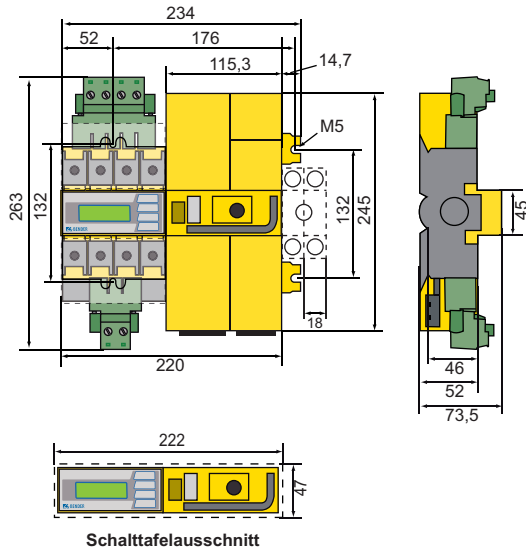
Sonstiges

Betriebsart	Dauerbetrieb
Schnellbefestigung	auf Hutprofilschiene nach IEC 60715
Schraubbefestigung	
2-polig	4 x M5
4-polig	6 x M5
Gewicht	
2-polig	ca. 4500 g
4-polig	ca. 5700 g
Lieferumfang	siehe Bestellangaben

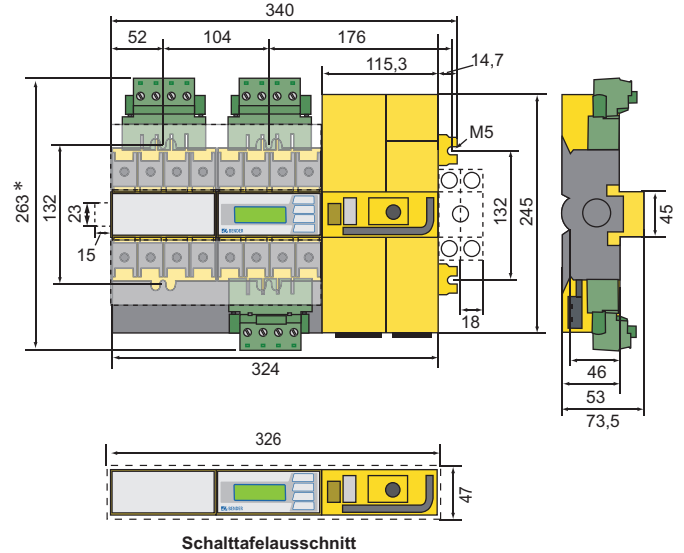
Maßbild

Maßangabe in mm

2 polig



4-polig



* Ausführung 80 A/125 A. Ausführung 160 A ohne Steckverbinder.

Bestellangaben ATICS®...-DIO 2-polig

Ausführung	Bemessungs- betriebsstrom I_e	Lieferumfang	Typ	Art.-Nr.
	AC			
2-polig	63 A	1 x STW3, Brücke, Steckverbinder, Klemmenabdeckung	ATICS-2-63A-DIO	B 9205 7212
	80 A	1 x STW3, Brücke, Steckverbinder, Klemmenabdeckung	ATICS-2-80A-DIO	B 9205 7213
Bypass-Schalter-Set	63 A	Brücke, Klemmenabdeckung, Hilfskontakte, LEDs gn/rt	ATICS-BP-3-63A-SET	B 9205 7252
	80 A	Brücke, Klemmenabdeckung, Hilfskontakte, LEDs gn/rt	ATICS-BP-3-80A-SET	B 9205 7253

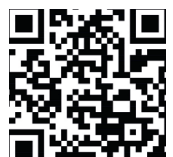
Bestellangaben ATICS®...-DIO 4-polig

Ausführung	Bemessungs- betriebsstrom I_e	Lieferumfang	Typ	Art.-Nr.
	AC			
4-polig	80 A	4 x STW3, Brücke, Steckverbinder, Klemmenabdeckung	ATICS-4-80A-DIO	B 9205 7222
	125 A	4 x STW4, Brücke, Steckverbinder, Klemmenabdeckung	ATICS-4-125A-DIO	B 9205 7223
	160 A	4 x STW4, Brücke, Klemmenabdeckung	ATICS-4-160A-DIO	B 9205 7224



Bender GmbH & Co. KG

Postfach 1161 • 35301 Grünberg • Germany
 Londorfer Straße 65 • 35305 Grünberg • Germany
 Tel.: +49 6401 807-0 • Fax: +49 6401 807-259
 E-Mail: info@bender.de • www.bender.de



BENDER Group