
W0-S20...W5-S210

W10/600

Messstromwandler



W0-S20...W5-S210

W10/600


Messstromwandler W10/600

Messstromwandler W0-S20

Messstromwandler W1-S35

Produktbeschreibung

Die Messstromwandler W0-S20...W5-S210 sind hochempfindliche Messstromwandler, die Differenzströme bis 100 A in auswertbare RCM- oder EDS-Signale umsetzen. Die Verbindung zu den jeweiligen Geräten erfolgt über zwei Anschlussdrähte. Je nach verwendeter Leitung kann die Entfernung bis 40 m zwischen Messstromwandler und Auswertegerät betragen.

Es ist unbedingt darauf zu achten, dass alle stromführenden Leitungen durch den Messstromwandler geführt werden und diese Leitungen nicht geschirmt sind.

Ein vorhandener Schutzleiter darf grundsätzlich nicht durch den Messstromwandler geführt werden!

Anwendung

- für Differenzstrom-Überwachungsgeräte (RCM)
- für Differenzstrom-Überwachungssysteme (RCMS)
- für Isolationsfehlersuchgeräte mittels EDS in AC- und DC-Netzen

Normen

Die Messstromwandler der Serie W0-S20...W5-S210 entsprechen der Gerätenorm:

- IEC61869-1.

Zulassungen



EU-Konformitätserklärung

Der vollständige Text der EU-Konformitätserklärung ist über den QR-Code verfügbar:

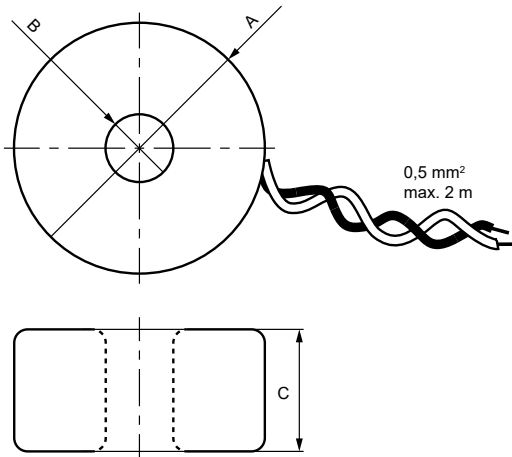


Bestellangaben

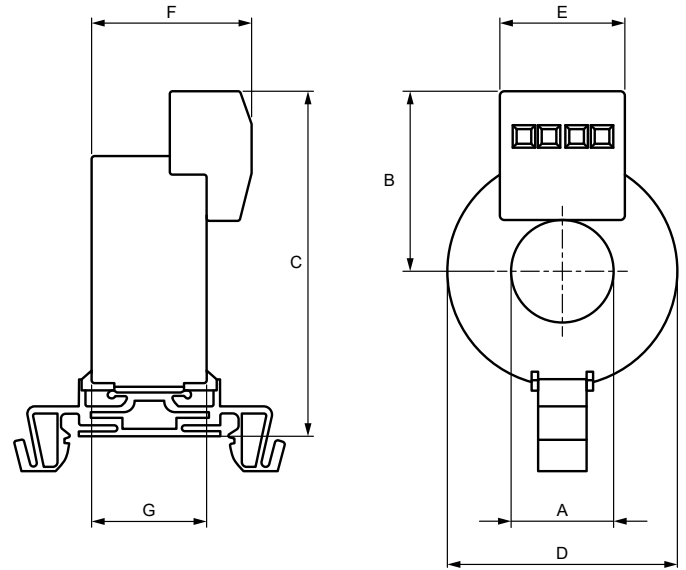
Typ	Innendurchmesser	Zulassungen			Art.-Nr.
		UL	EAC	LR	
W10/600	10 mm	–	–	■	B911761
W0-S20	20 mm	–	■	■	B911787
W1-S35	35 mm	■	■	■	B911731
W2-S70	70 mm	■	■	■	B911732
W3-S105	105 mm	■	■	■	B911733
W4-S140	140 mm	■	■	■	B911734
W5-S210	210 mm	■	■	■	B911735

Abmessungen (mm) und Gewichte (g)

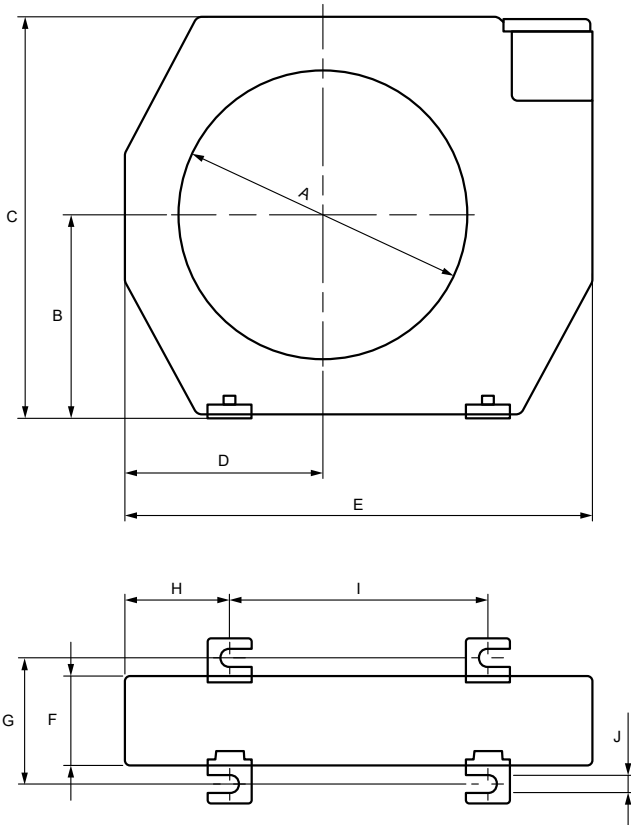
Typ W10/600



Typ W0-S20



Typ W1-S35...W5-S210



Typ	Abmessungen (mm)										Gewicht
	A	B	C	D	E	F	G	H	I	J	
W10/600	∅ 37	∅ 10	18	-	-	-	-	-	-	-	85 g
W0-S20	∅ 20,5	36	69	∅ 46	25	32	23	-	-	-	70 g
W1-S35	∅ 35	44	79	35	100	32,5	46	26,5	48	6,5	250 g
W2-S70	∅ 70	58	110	52	130	32,5	46	32	66	6,5	380 g
W3-S105	∅ 105	74	146	72	170	32,5	46	38	94	6,5	700 g
W4-S140	∅ 140	99,5	197	97,5	220	32,5	46	48,5	123	6,5	1500 g
W5-S210	∅ 210	143	285	150	300	32,5	46	69	161	6,5	2500 g

Technische Daten

Isolationskoordinaten nach IEC 60044-1

Höchste Spannung für Betriebsmittel U_m	AC 720 V
Bemessungs-Steh-Kurzzeit-Wechselspannung U_{isol}	3 kV

Messkreis

Nennübersetzungsverhältnis	600/1
Nennbürde	180 Ω (18 Ω bei 100 A)
Phasenverschiebung	< 4°
Primärennstrom	≤ 10 A (100 A)
Primärennstrom	≥ 10 mA
Nennleistung	50 mVA
Nennfrequenz	15...400 Hz
Innenwiderstand	5...8 Ω
Sekundärer Überspannungsschutz	mit Suppressordiode P6KE6V8CP
Genauigkeitsklasse	3
Thermischer Bemessungs-Dauerstrom	100 A
Thermischer Bemessungs-Kurzzeitstrom	14 kA 1 s
Dynamischer Bemessungsstrom	35 kA 30 ms

Umwelt

Schockfestigkeit IEC 60068-2-27 (Gerät in Betrieb)	15 g/11 ms
Dauerschocken IEC 60068-2-29 (Transport)	40 g/6 ms
Schwingungsbeanspruchung IEC 60068-2-6 (Gerät in Betrieb)	
W1-S35...W3-S105	1 g/10...150 Hz
W4-S140, W5-S210	1 g/10...150 Hz/0,075 mm
Schwingungsbeanspruchung IEC 60068-2-6 (Gerät außer Betrieb)	2 g/10...150 Hz
Umgebungstemperatur (bei Betrieb/bei Lagerung)	-10...+50 °C/-40...+70 °C
Klimaklasse nach DIN IEC 60721-3-3	3K22

Anschluss

Anschlussart	Schraubklemmen
Anschlussvermögen	
starr/flexibel	0,2...4/0,2...2,5 mm ²
flexibel mit Aderendhülsen mit /ohne Kunststoffhülse	0,25...2,5 mm ²
Leitergrößen (AWG)	24...12
Leitungslängen zum Auswertegerät	
Einzeldrähte ≥ 0,75 mm ²	0...1 m
Einzeldrähte verdreht ≥ 0,75 mm ²	0...10 m
Schirmleitung ≥ 0,6 mm ²	0...40 m
Leitung geschirmt (geschirmt, Schirm einseitig an PE)	empfohlen: J-Y(St)Y min. 2 x 0,6

Sonstiges

Betriebsart	Dauerbetrieb
Einbaulage	beliebig
Schutzart, Einbauten (DIN EN 60529)	IP40
Schutzart, Klemmen (DIN EN 60529)	IP20
Schraubbefestigung	M5
Entflammbarkeitsklasse	UL94 V-0
Dokumentations-Nummer	D00142 (W(0-5)-S) D00143 (W10)



Bender GmbH & Co. KG

Londorfer Straße 65
35305 Grünberg
Germany

Tel.: +49 6401 807-0
info@bender.de
www.bender.de

Installationshinweise

- Keine abgeschirmten Leitungen durch den Messstromwandler führen.
- Vorhandene Schutzleiter und niederohmige Leiterschleifen dürfen grundsätzlich nicht durch den Messstromwandler geführt werden!

Die Durchführungsrichtung der Leitungen/Leiter durch den Messstromwandlers ist zu beachten	
Ein vorhandener Schutzleiter darf grundsätzlich nicht durch den Wandler geführt werden.	
Alle stromführenden Leitungen/Leiter müssen gemeinsam durch den Messstromwandler geführt werden.	
Eine Biegung der Primärleiter sollte erst ab dem angegebenen Mindestabstand erfolgen. Dabei sind die von den Herstellern vorgeschriebenen Mindestbiegeradien einzuhalten. * Abstand zum 90°-Winkel: 2x Wandlerraußendurchmesser	
Die Leitungen/Leiter sind in der Mitte des Messstromwandlers zu zentrieren.	



© Bender GmbH & Co. KG, Germany
Änderungen vorbehalten!
Die angegebenen Normen berücksichtigen die bis zum 01.2024 gültige Ausgabe, sofern nicht anders angegeben.