



# VMD461 mit CD440



## Multifunktionales Spannungsrelais

### Bestimmungsgemäße Verwendung

Das multifunktionale Spannungsüberwachungsrelais **VMD461** überwacht Frequenzen, Unter- und Überspannungen in DC-, AC- und 3(N)AC-Systemen. Das VMD461 ist mit zusätzlichen Messfunktionen für die

- ROCOF df/dt-Überwachung
- Vektorsprungüberwachung
- Unsymmetrieüberwachung
- Drehfeldüberwachung

ausgestattet. Zu allen vorhandenen Messfunktionen sind die entsprechenden ANSI-Codes hinterlegt.

Das VMD461 benötigt eine separate Versorgungsspannung.

Der optionale Einsatz des **Ankoppelgeräts CD440** erweitert den überwachbaren Spannungsbereich auf DC/3AC 1200 V bzw. 1AC/3NAC 690 V

Die Kurzanleitung ersetzt nicht das Handbuch des Geräts. Download: [www.bender.de/manuals](http://www.bender.de/manuals)

### Sicherheitshinweise



**GEFAHR**

#### **Lebensgefahr durch Stromschlag!**

*Bei Berühren von unter Spannung stehenden Anlagenteilen besteht die Gefahr*

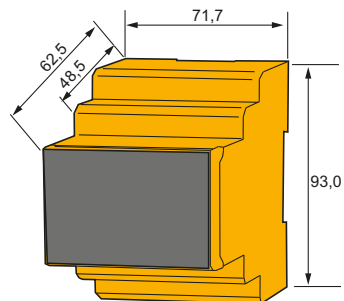
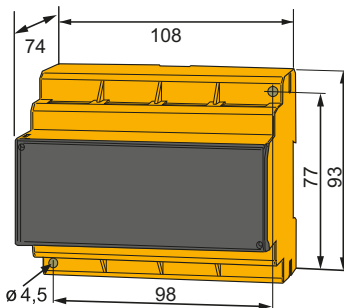
- eines elektrischen Schlages,
- von Sachschäden an der elektrischen Anlage,
- der Zerstörung des Gerätes.

**Stellen Sie vor Einbau des Gerätes und vor Arbeiten an den Anschlüssen des Gerätes sicher, dass die Anlage spannungsfrei ist. Beachten Sie die Regeln für das Arbeiten an elektrischen Anlagen.**

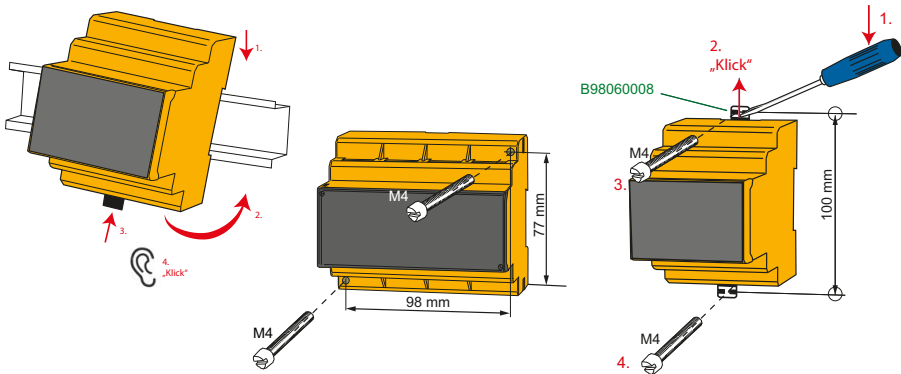


### Maßbilder VMD461 (links) und CD440 (rechts)

Alle Angaben in mm



## Montage auf Hutschiene und Schraubmontage



## Anschluss

Verdrahten Sie das Gerät je nach Anwendung gemäß den folgenden Anschlussbildern.



Das VMD461 kann in den entsprechenden Stromnetzen (230/400 V) auch ohne CD440 betrieben werden.



### Gefahr von ungewolltem Geräteausfall!

Gerät nicht aus dem überwachten Netz versorgen. Auf maximale Versorgungsspannung achten.

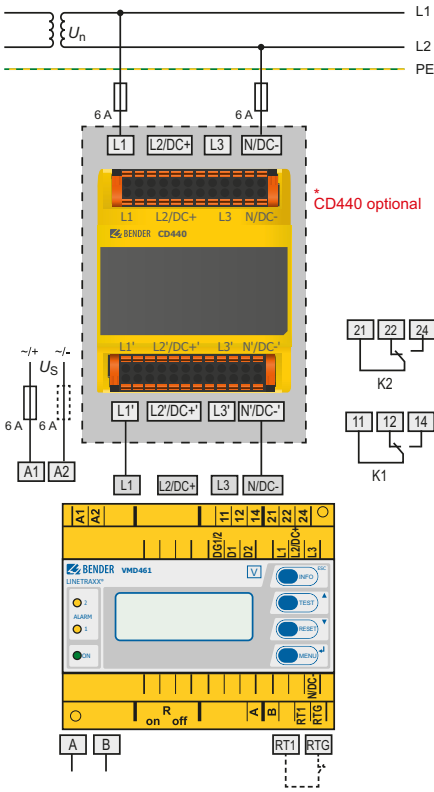
### Legende der Anschlussbilder

Element	Funktion
A1, A2	Versorgungsspannung $U_s$ (siehe Bestellangaben)
L1, L2/DC+, L3, N/DC-	Netzankopplung
11, 12, 14	Anschluss Alarmrelais K1
21, 22, 24	Anschluss Alarmrelais K2
DG1/2, D1, D2	<b>Kontaktüberwachung</b> DG1/2: GND D1: Rückmeldekontakt zu Alarmrelais K1/D2: Rückmeldekontakt zu Alarmrelais K2 (Rückmeldekontakte wahlweise NC/NO/aus)*
RTG, RT1	RTG: GND RT1: Remote-Trip-Eingang (wahlweise NC/NO/aus)*
A, B	Anschluss Kommunikationsschnittstelle BMS-Bus
R <sub>on/off</sub>	Abschlusswiderstand des BMS-Bus (120 Ω) ein- oder ausschalten

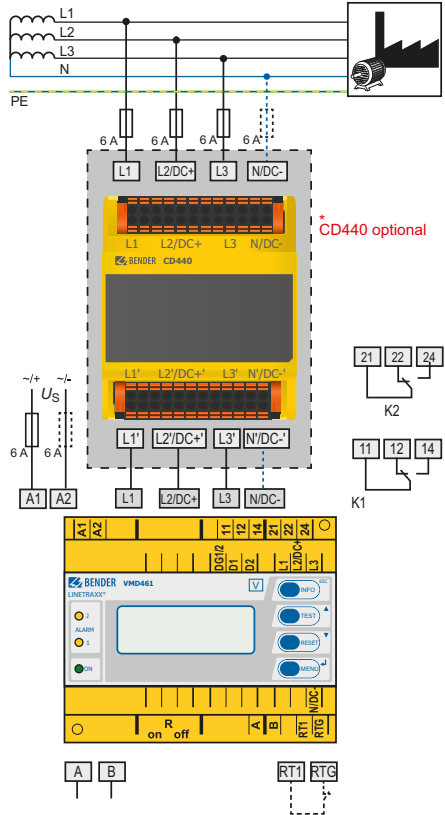
\* Erläuterung: **NC** (im Ruhezustand geschlossen)   
**NO** (im Ruhezustand offen)   
**aus** (ausgeschaltet)

## Ungeredetes Netz

AC

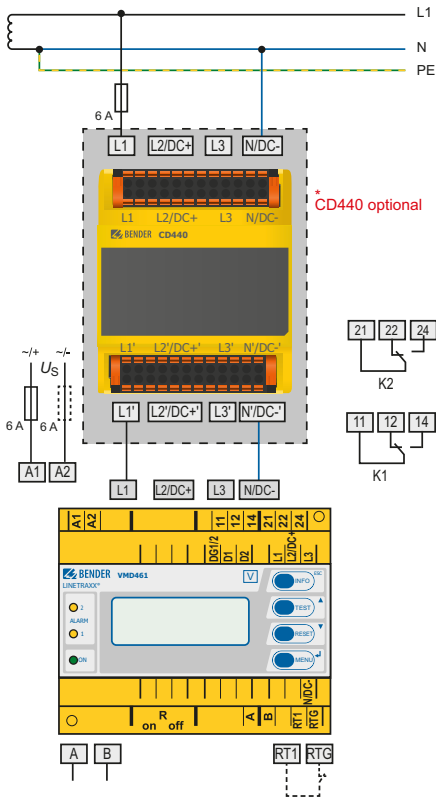


3(N)AC

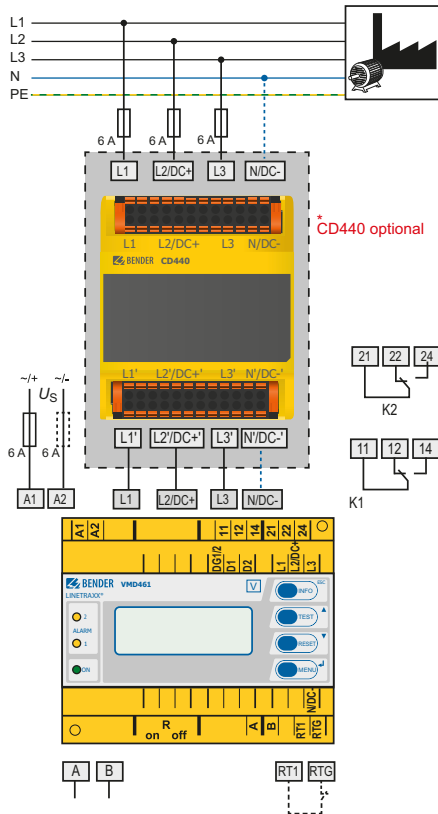


## Geerdetes Netz

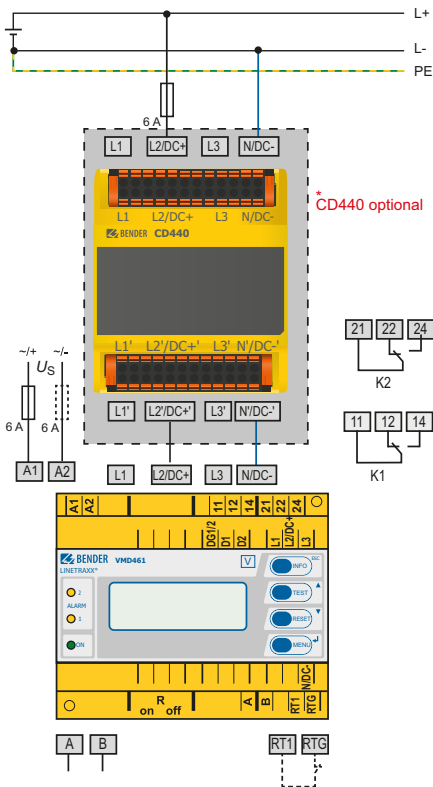
AC



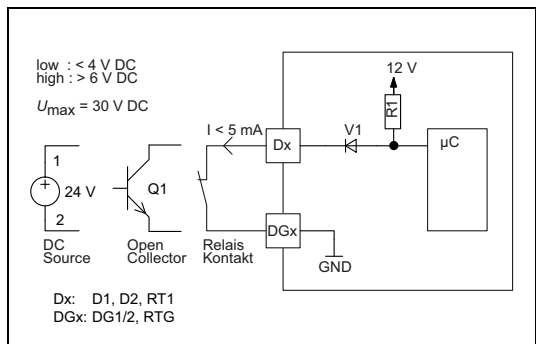
3(N)AC



## Gleichstromnetz



## Hinweise zu digitalen Eingängen (D1, D2, RT1)



## Erste Inbetriebnahme

Beim erstmaligen Inbetriebnehmen müssen Sie

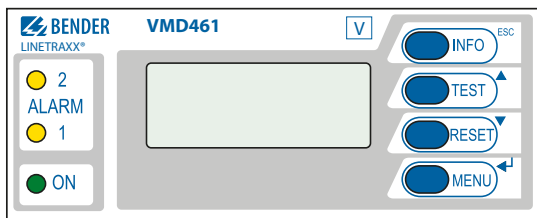
- Eine Sprache (Englisch, Deutsch, Französisch) auswählen (Menü 4.2).
- Das Datum und die Uhrzeit einstellen (Menü 4.3).

Erst nach diesen Einstellungen können Sie in den Menüs Veränderungen vornehmen.



Der **Kontrast des LC-Displays** lässt sich an jede Umgebungshelligkeit anpassen. In einer Endlosschleife wird der Kontrast verändert. Halten Sie gleichzeitig die Tasten „INFO“ und „MENU“ so lange gedrückt, bis die Anzeige im Display gut lesbar ist. Nach Erreichen eines schwarzen Displays startet die Kontrasteinstellung wieder von vorne mit einem weißem Display.

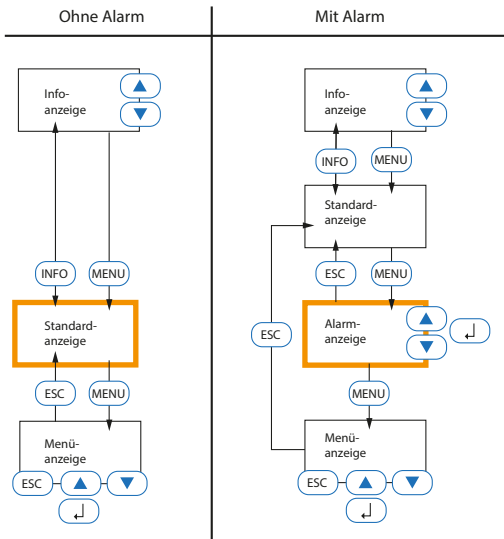
## Bedienoberfläche



### Legende Bedienoberfläche

Element	Funktion
ON	Betriebs-LED, grün;
ALARM1 ALARM2	Alarm-LEDs, gelb
INFO ESC	<b>Standardanzeige:</b> Wechsel zwischen Standardanzeige und Geräteinformationen <b>Menüanzeige:</b> Verlassen der Parametereinstellung ohne Speichern; Wechsel zur nächsthöheren Menüebene
TEST ▲	<b>Standardanzeige:</b> Mit der TEST-Taste (> 1,5 s) wird ein manueller Selbsttest gestartet, der beide Alarmrelais auslöst (Auslösetest zur Überprüfung der Schalter/Trenner). Zudem werden die Abschaltzeiten dokumentiert, . <b>Menüanzeige:</b> Pfeiltaste aufwärts für Parameteränderung und Scrollen
RESET ▼	<b>Standardanzeige:</b> (> 1,5 s) Quittieren von Fehlermeldungen der Kontaktüberwachung <b>Menüanzeige:</b> Pfeiltaste abwärts für Parameteränderung/Scrollen
MENU ◀	<b>Standardanzeige:</b> Umschalten zwischen Standard-, Menü- und Alarmanzeige <b>Menüansicht:</b> ◀+Taste Sprung in Einstellparameter; Speichern der Änderung

## Wechsel zwischen den einzelnen Anzeigen



Der Wechsel zwischen den unterschiedlichen Anzeigen erfolgt über die vier Gerätetasten. Die Bedeutung der Tasten ist je nach Anzeige (Standardanzeige, Alarmanzeige, Menüanzeige, Infoanzeige) eine andere. Mit welcher Taste Sie in welche Anzeige gelangen, erläutert das Schaubild. Zu unterscheiden ist zunächst, ob ein Alarm vorliegt oder nicht.

## LEDs

Der Zustand des VMD461 lässt sich an den LEDs ablesen. Die folgende Tabelle zeigt alle Möglichkeiten in der Übersicht.

LED	Bedeutung	LED	Bedeutung	Maßnahme
<ul style="list-style-type: none"> <li>○ 2 ALARM</li> <li>○ 1</li> <li>● ON</li> </ul>	Normalbetrieb: Gerät in Betrieb, alle Messwerte innerhalb der eingestellten Grenzen	<ul style="list-style-type: none"> <li>○ 2 ALARM</li> <li>● 1</li> <li>● ON</li> </ul>	Alarm, Grenzwert von K1 verletzt	
<ul style="list-style-type: none"> <li>● 2 ALARM</li> <li>● 1</li> <li>● ON</li> </ul>	Alarm, Grenzwert von K1 und K2 verletzt	<ul style="list-style-type: none"> <li>☀-2 ALARM</li> <li>☀-1</li> <li>● ON</li> </ul>	Fehler Kontaktüberwachung oder interner Fehler	Schalter/Trenner überprüfen * ; bei int. Fehler: Service kontaktieren
<ul style="list-style-type: none"> <li>● 2 ALARM</li> <li>○ 1</li> <li>● ON</li> </ul>	Alarm, Grenzwert von K2 verletzt	<ul style="list-style-type: none"> <li>○ 2 ALARM</li> <li>○ 1</li> <li>☀-ON</li> </ul>	Gerät startet (> 10 s): Interner Gerätefehler	Warten (< 10 s) Service kontaktieren

## Menüübersicht

### 1. Alarm/Messwerte

$U_{(1-N)}$ ,  $U_{(2-N)}$ ,  $U_{(3-N)}$ ,  $U_{(1-2)}$ ,  $U_{(2-3)}$ ,  $U_{(3-1)}$ , Unsymmetrie, Drehfeld, Frequenz,  $df/dt$  (81R), Vektorsprung (78), Status,  $t_{on1}$ ,  $t_{on2}$ ,  $t_{off\ ges}$

### 2. Historie

Historie

### 3. Einstellungen

1. Allgemein	Ankopplung, Netzform, $U_{(L-N)}$ , $t_{Anlauf}$ , Remote Trip
2. Spannung (59/27)	$U_{>>>}$ (59.S3), $t_{off}$ $U_{>>}$ (59.S2), $t_{off}$ $U_{>}$ (59.S1), $t_{off}$ $U_{(on)max}$ , $U_{(on)min}$ $U_{<}$ (27.S1), $t_{off}$ $U_{<<}$ (27.S2), $t_{off}$ $U_{<<<}$ (27.S3), $t_{off}$
3. Frequenz (81)	$f_{>>>}$ (81>.S3), $t_{off}$ $f_{>>}$ (81>.S2), $t_{off}$ $f_{>}$ (81>.S1), $t_{off}$ $f_{(on)max}$ , $f_{(on)min}$ $f_{<}$ (81<.S1), $t_{off}$ $f_{<<}$ (81<.S2), $t_{off}$ $f_{<<<}$ (81<.S3), $t_{off}$
4. $df/dt$ (81R)	Funktion, Ansprechw., Hysterese, Messfenster, $t_{off}$ , $t_{on}$
5. Vekt.sp. (78)	Funktion, Ansprechw., $t_{Anlauf}$ , $t_{on}$
6. Unsymmetrie (47)	Funktion, Ansprechwert, Hysterese, $t_{off}$
7. Drehfeld (47)	Funktion, Drehfeld
8. Relais	Arbeitsweise, $t_{on}$ , Fehlerspeicher, Startalarm, Gerätefehler, TEST, $U_{>>>}$ (59.S3), $U_{>>}$ (59.S2), $U_{>}$ (59.S1), $U_{<}$ (27.S1), $U_{<<}$ (27.S2), $U_{<<<}$ (27.S3), $f_{>>>}$ (81>.S3), $f_{>>}$ (81>.S2), $f_{>}$ (81>.S1), $f_{<}$ (81<.S1), $f_{<<}$ (81<.S2), $f_{<<<}$ (81<.S3), $df/dt$ (81R), Vektorsprung (78), Unsymmetrie, Drehfeld, Remote Trip
9. Dig. Eingang	Modus, $t_{Anlauf}$

### 4. System

Historie löschen, Sprache, Uhr, Passwort, Schnittstelle, Alarmadressen, TEST, RESET, Test Kommunikation, Externe Geräte, Service, Werkseinstellung

### 5. Info

Gerätebezeichnung, Aktuelles Datum, aktuelle Uhrzeit, BMS-Bus Adresse, Softwareversion Messtechnik, Softwaredatum Messtechnik, Softwareversion Display, Softwaredatum Display, Hersteller des Geräts, Anschrift des Herstellers, Internetadresse des Herstellers

