

LINETRAXX® CTUB100-Serie

Allstromsensitive Messstromwandler (Typ B)





CTUB100-Serie

Gerätemerkmale

- Kombinierte Test- und Reset-Taste
- Mehrfarb-LED für Betriebs-, Störungs- und Zustandsmeldungen
- Austauschbares Elektronikmodul ohne mechanische Trennung der Primärleiter
- Erweiterung/Nachrüstung bzw. Änderung von Funktionalitäten bei geänderten Überwachungsanforderungen
- Laststromunempfindlich durch magnetischen Vollschild (nur CTUB10x-CTBC20P...210P)
- Anschlussüberwachung des Messstromwandlers
- Versorgungsspannung DC ± 12 V/DC 24 V
- CTUB101-CTBC20...60 für allstromsensitive Differenzstrom-Überwachungsgeräte der Serie RCMA420
- CTUB10x-CTBC20...210 für Differenzstrom-Überwachungssysteme der Serie RCMS460/490 sowie für das Differenzstrom-Überwachungsgerät RCMA423
- CTUB10x-CTBC20P...210P für Differenzstrom-Überwachungssysteme der Serie RCMS460/490 sowie für die Differenzstrom-Überwachungsgeräte RCMA420/423. Einsetzbar bei kurzzeitigen anlagenbedingten Lastströmen.

Zulassungen



Produktbeschreibung

Die Messstromwandler der CTUB100-Serie sind Kombinationen aus Messstromwandler-Kernen CTBC... und Elektronikmodulen CTUB10..., die AC- und DC-Ströme in ein auswertbares Messsignal umsetzen. Eine Auswertung des Messsignals kann mithilfe von Geräten der Serie RCMA420/423 bzw. RCMS460/490 erfolgen. Die Verbindung von den Messstromwandlern zu den jeweiligen Geräten erfolgt über eine 2- bzw. 6-adrige Leitung. Sie können in DC, AC und 3(N)AC-Systemen eingesetzt werden.

Die Messstromwandler CTUB101-CTBCxx sind für den Anschluss an die Geräte der Serie RCMA420/423 gedacht und werden über die 6-adrige Leitung direkt vom Auswertegerät mit der Versorgungsspannung DC ± 12 V versorgt.

Die Messstromwandler CTUB102-CTBCxx sind für den Anschluss an ein RCMS460/490 gedacht. Werden die Messstromwandler CTUB102-CTBCxx an ein RCMS460/490-System angeschlossen, wird für die Messstromwandler ein DC 24 V Netzgerät benötigt, welches als Zubehör erhältlich ist.

Die Messstromwandler-Kerne der Serie CTBC20P...210P verfügen über eine integrierte magnetische Abschirmung und sind für Applikationen mit hohen Last- bzw. Einschaltströmen geeignet.

Normen

Die Messstromwandler der CTUB100-Serie entsprechen der Gerätenorm:

- IEC 62020:2003-11 in Verbindung mit einem Auswertegerät (RCMS460/490 bzw. RCMA420/423)

Varianten

Ein Messstromwandler besteht immer aus einem Messstromwandler-Kern und einem Elektronikmodul, welches zur Signalumsetzung benötigt wird und mit einem Auswertegerät verbunden werden kann. Jedes Elektronikmodul ist mit allen Messstromwandler-Kernen kombinierbar.

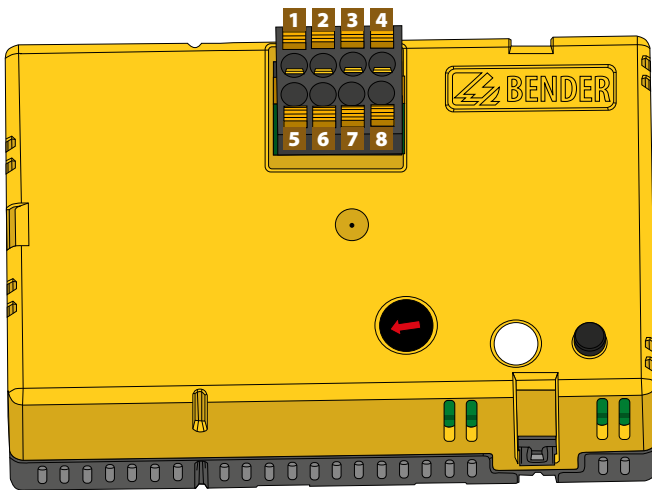
Elektronikmodule

- **CTUB101**
Elektronikmodul zur Umsetzung des Differenzstromsignals vom Messstromwandler-Kern für die Verbindung mit Auswertegeräten über die Klemmen K und L, Versorgungsspannung DC ±12 V
- **CTUB102**
Elektronikmodul zur Umsetzung des Differenzstromsignals vom Messstromwandler-Kern für die Verbindung mit Auswertegeräten über die Klemmen K und L, Versorgungsspannung DC 24 V

Messstromwandler-Kerne

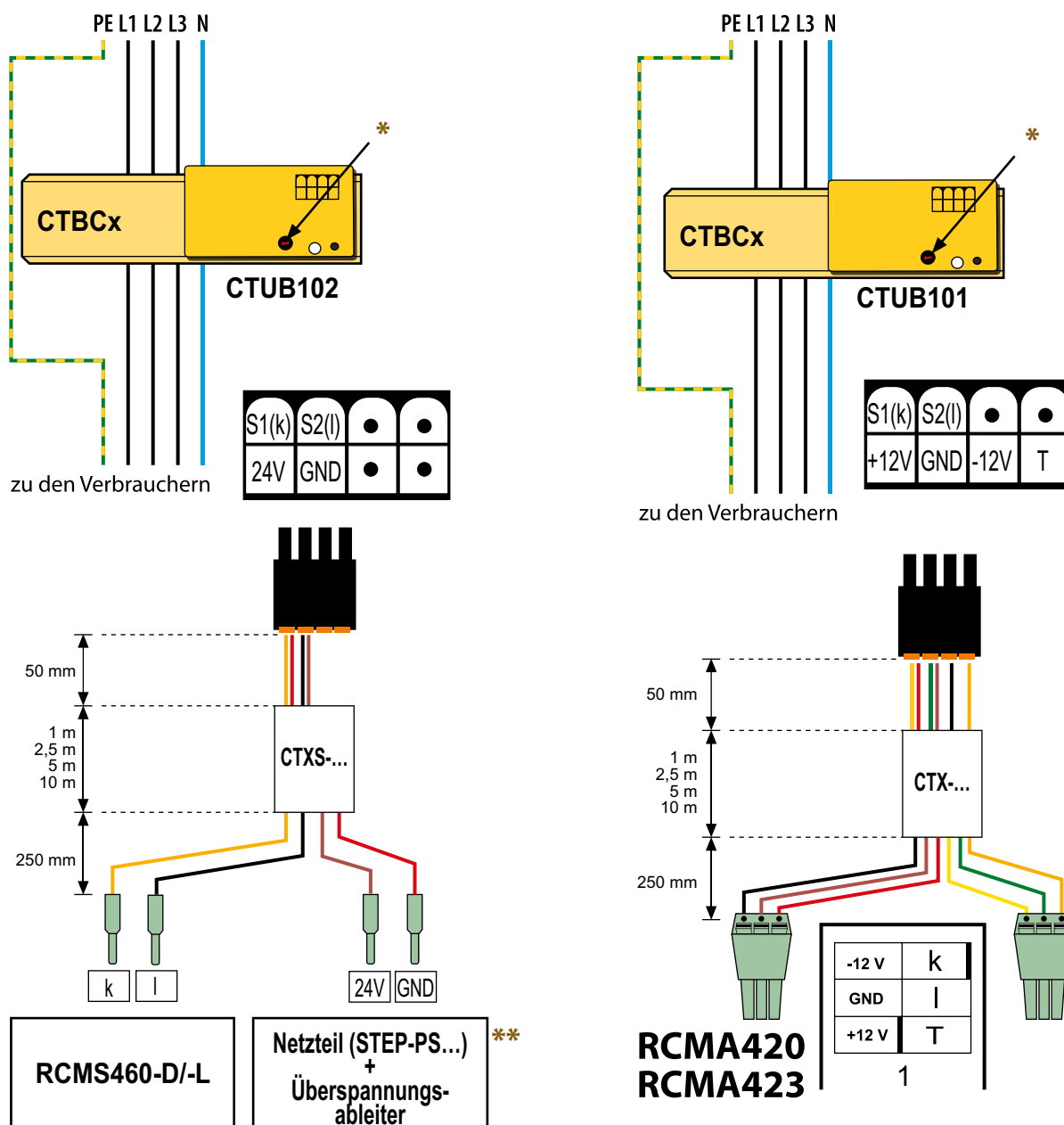
- **CTBC20**
Messstromwandler-Kern, Innendurchmesser 20 mm
- **CTBC20P**
Messstromwandler-Kern geschirmt, Innendurchmesser 20 mm
- **CTBC35**
Messstromwandler-Kern, Innendurchmesser 35 mm
- **CTBC35P**
Messstromwandler-Kern geschirmt, Innendurchmesser 35 mm
- **CTBC60**
Messstromwandler-Kern, Innendurchmesser 60 mm
- **CTBC60P**
Messstromwandler-Kern geschirmt, Innendurchmesser 60 mm
- **CTBC120**
Messstromwandler-Kern, Innendurchmesser 120 mm
- **CTBC120P**
Messstromwandler-Kern geschirmt, Innendurchmesser 120 mm
- **CTBC210**
Messstromwandler-Kern, Innendurchmesser 210 mm
- **CTBC210P**
Messstromwandler-Kern geschirmt, Innendurchmesser 210 mm

Anschlussbild des Elektronikmoduls



Anschluss CTUB10x								
Typ	1	2	3	4	5	6	7	8
CTUB101	S1 (k)	S2 (l)	•	•	+12V	GND	-12V	T
CTUB102	S1 (k)	S2 (l)	•	•	24V	GND	•	•

Anschlusschaltbild



* Der Messbereich ist entsprechend des am Auswertegerät RCMS460 bzw. RCMA420/423 eingestellten Ansprechwertes $I_{\Delta n}$ auszuwählen. Wird dennoch ein größerer Messbereich gewählt, verschlechtert sich die Auflösung.

Einstellung Messbereich				
#	Einstellung Potentiometer	Ansprechwert RCMA/RCMS	Messbereich rms	Messbereich peak
1		$I_{\Delta n} \leq 0,1 \text{ A}$	0...450 mA	0...900 mA
2		$0,1 \text{ A} < I_{\Delta n} \leq 0,5 \text{ A}$	0...0,75 A	0...3,5 A
3		$I_{\Delta n} > 0,5 \text{ A}$	0...10 A	0...20 A

** – Die Verwendung eines Überspannungsableiters Typ 2 (SPD) ist aufgrund möglicher Stoßspannungen und zur Erfüllung der normativen Anforderungen vorgeschrieben.
 – Der Überspannungsableiter ist dem Netzteil auf der Versorgungsseite vorzuschalten.
 – Eingesetzt werden kann z. B. der Überspannungsableiter 7P.22.8.275.1020 von FINDER oder eine gleichwertige Alternative.

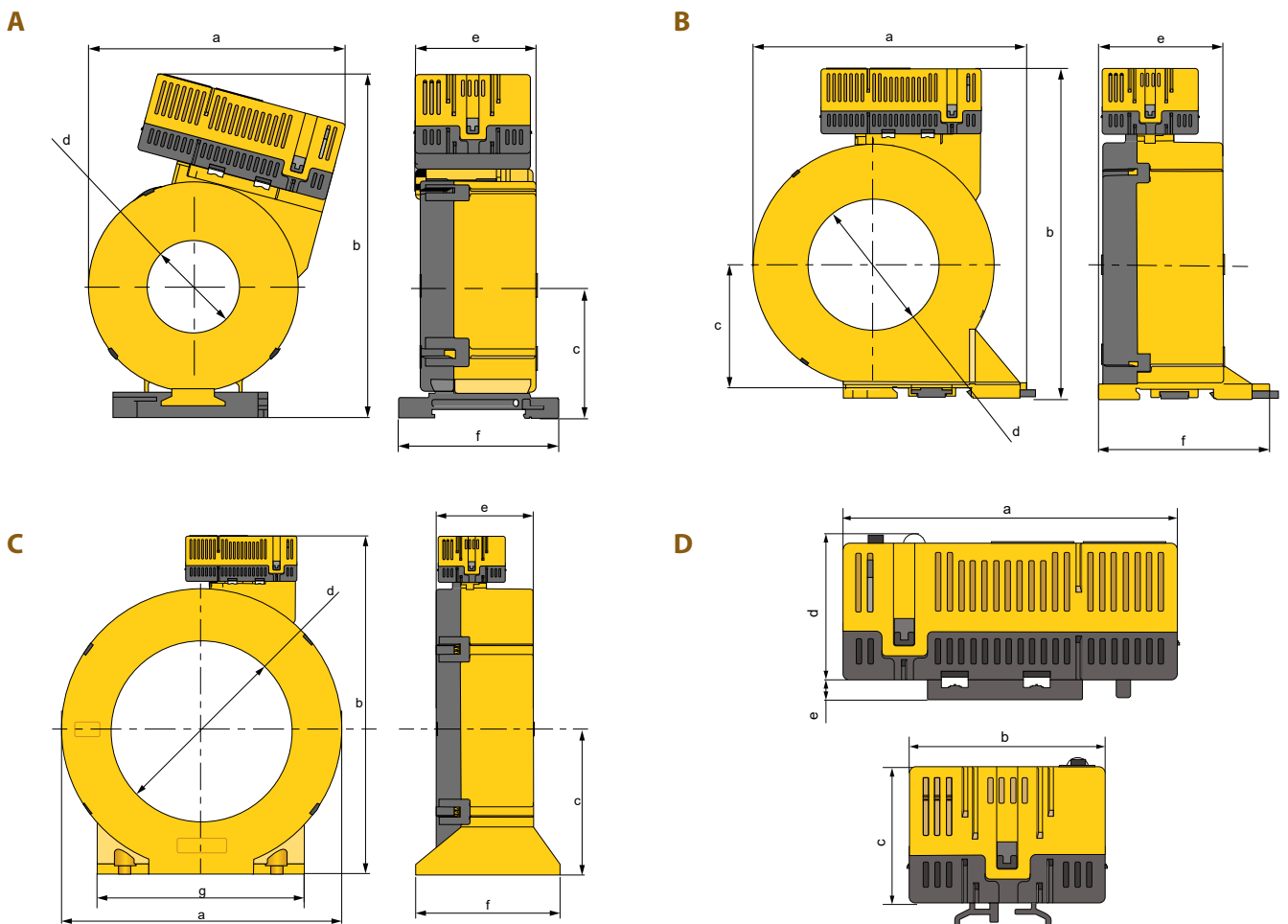
Systemzustände: LED

Die LED zeigt durch Farbe und Leuchten/Blinken den Systemzustand an.

Die Priorität gibt an, welcher Systemzustand bei Vorliegen unterschiedlicher Bedingungen angezeigt wird.

Systemzustand	LED		Bemerkungen
	grün (ON)	rot (Alarm)	
Gerät ausgeschaltet	Aus	Aus	Gerät ist spannungslos
Normaler Betriebszustand	Leuchtet	Aus	Das Gerät ist mit der spezifizierten Spannung versorgt und es besteht eine Verbindung zwischen Messstromwandler-Kern und Elektronikmodul.
Gerätefehler	Aus	Blinkt	Das Gerät ist mit der spezifizierten Spannung versorgt, allerdings besteht keine Verbindung zum Messstromwandler-Kern.

Maßbilder

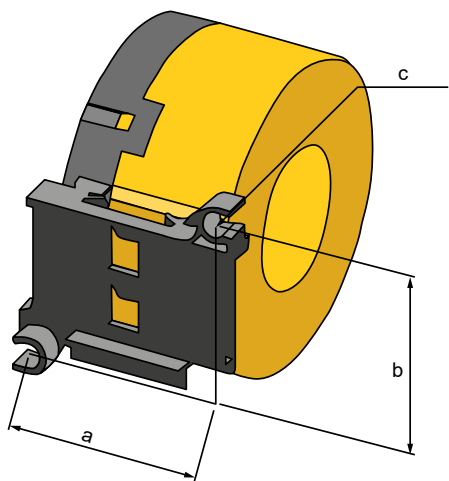


Abmessungen (mm)								
	Typ	a	b	c	d	e	f	g
A	CTUB10...-CTBC20(P)	75	83	37	∅ 20	46	60,5	
	CTUB10...-CTBC35(P)	97	130	47	∅ 35	46	61	
B	CTUB10...-CTBC60(P)	126	151	57	∅ 60	56	78	
C	CTUB10...-CTBC120(P)	188	225	96	∅ 120	65	96	139
	CTUB10...-CTBC210(P)	302	339	153	∅ 210	67	113	277
D	CTUB10...	74	44	30	32	4,6		

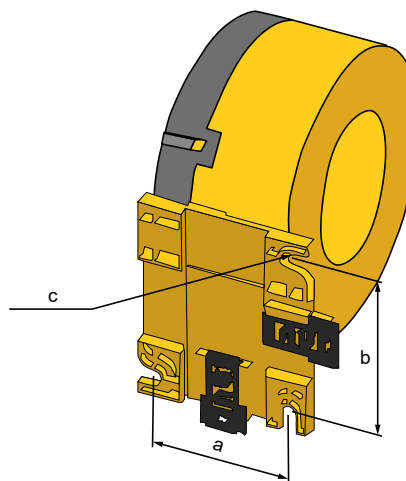
Toleranz: ±0,5 mm

Befestigungen

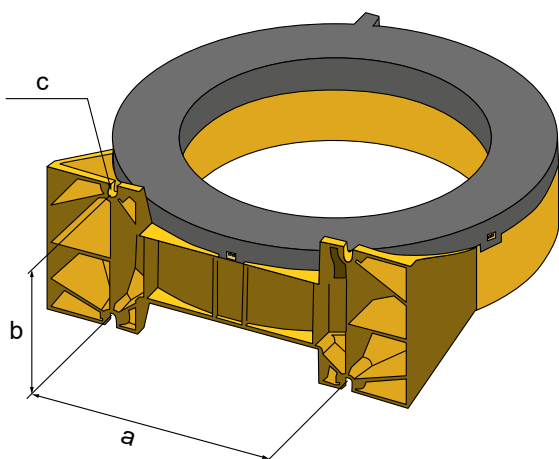
CTBC20(P)/CTBC35(P)



CTBC60(P)



CTBC120(P)/CTBC210(P)



Abmessungen (mm)			
Typ	a	b	c
CTBC20(P)	49	49,80	2 x ø 5,5
CTBC35(P)	49	49,80	2 x ø 5,5
CTBC60(P)	56	66	3 x ø 6,5
CTBC120(P)	103	81	4 x ø 6,5
CTBC210(P)	180	98	4 x ø 5,5

Technische Daten
Isolationskoordination nach IEC 60664-1/IEC 60664-3

Definitionen:	
Messkreis (IC1)	Durch den Wandler geführte Primärleiter
Sekundär (IC2)	Anschlüsse Klemmenblock
Bemessungsspannung	800 V
Überspannungskategorie	III
Einsatzhöhe	≤ 2000 m über NN
Bemessungs-Stoßspannung:	
IC1/IC2	8 kV
Bemessungs-Isolationsspannung (verstärkte Isolierung):	
IC1/IC2	800 V
Verschmutzungsgrad	2

Versorgungsspannung
CTUB101

Bezeichnung	+12 V, GND, -12 V
Versorgungsspannung U_s	DC ±12 V
Arbeitsbereich von U_s	±2 %
Ripple U_s	≤ 1 %
Eigenverbrauch	≤ 2,5 W
Einschaltstrom	500 mA
	(bezogen auf das RCMA423)

CTUB102

Bezeichnung	24 V, GND
Versorgungsspannung U_s	DC 24 V
Arbeitsbereich von U_s	±20 %
Ripple U_s	≤ 1 %
Eigenverbrauch	≤ 2,5 W
Einschaltstrom	1 A
	(bezogen auf das Phoenix-Netzteil (Zubehör), kann variieren und ist von verschiedenen Einflussfaktoren abhängig)

Messkreis

Messstromwandler Innendurchmesser	siehe Maßbilder Seite 5
Bemessungsstrom I_n	
CTBC20 bei $I_{\Delta n} = 30$ mA	40 A
CTBC20 bei $I_{\Delta n} = 300$ mA	63 A
CTBC20P	80 A
CTBC35 bei $I_{\Delta n} = 30$ mA	80 A
CTBC35 bei $I_{\Delta n} = 300$ mA	125 A
CTBC35P	160 A
CTBC60 bei $I_{\Delta n} = 30$ mA	160 A
CTBC60 bei $I_{\Delta n} = 300$ mA	250 A
CTBC60P	320 A
CTBC120 bei $I_{\Delta n} = 100$ mA	330 A
CTBC120P bei $I_{\Delta n} = 100$ mA	630 A
CTBC210 bei $I_{\Delta n} = 300$ mA	630 A
CTBC210P bei $I_{\Delta n} = 100$ mA	630 A
CTBC210P bei $I_{\Delta n} = 300$ mA	1000 A
Messgenauigkeit	±1 %
Testwicklung	ja
Thermischer Bemessungs-Dauerdifferenzstrom I_{eth}	30 A
Thermischer Bemessungs-Kurzzeitstrom I_{th}	2,4 kA/1 s
Bemessungs-Stoßstrom I_{dyn}	6 kA/40 ms

Mögliche Ansprechwerte (einzustellen am Auswertegerät)

CTBC20, CTBC20P	10 mA...500 mA
CTBC35, CTBC35P, CTUBC60, CTBC60P	30 mA...10 A
CTBC120P, CTBC210P	100 mA...10 A
CTBC120, CTBC210	300 mA...10 A

Messbereiche

Messbereich 1 ($I_{\Delta n} \leq 0,1$ A)	0...900 mA (peak)
Messbereich 2 ($0,1$ A < $I_{\Delta n} \leq 0,5$ A)	0...3,5 A (peak)
Messbereich 3 ($I_{\Delta n} > 0,5$ A)	0...20 A (peak)

Anzeigen

Mehrfarb-LED	Tabelle Seite 5
--------------	-----------------

Ausgang

Bezeichnung	S1 (k), S2 (l)
Skalierung	400 mV/1 A
Max. Spannung	±10 V
Max. Anschlusslänge	10 m
Ausgangswiderstand	172 Ω

Eingang

Bezeichnung	T (nur bei CTUB101)
Strombelastung	< 300 mA

Umwelt/EMV

EMV	IEC 62020: 2005-11
Arbeitstemperatur	-25...70 °C

Klimaklassen nach IEC 60721 (ohne Betauung und Eisbildung)

Ortsfester Einsatz (IEC 60721-3-3)	3K5
Transport (IEC 60721-3-2)	2K11
Langzeitlagerung (IEC 60721-3-1)	1K22

Mechanische Beanspruchung nach IEC 60721

Ortsfester Einsatz (IEC 60721-3-3)	3M4
Transport (IEC 60721-3-2)	2M4
Langzeitlagerung (IEC 60721-3-1)	1M12

Anschluss

Verbindungsleitungen sind optional erhältlich

Klemmenblock

Hersteller	Phoenix Contact
Typ	DFMC 1,5/4-ST-3,5 BK

Es gelten die Anschlussbedingungen des Herstellers.

Anschlussvermögen	
starr	0,2...1,5 mm ² (AWG 24...16)
flexibel	0,2...1,5 mm ²
mit Aderendhülse	0,25...0,75 mm ²

Befestigung CTBC...

Schrauben-Typ	
CTBC20...60(P)	DIN EN ISO 7045 - M5
CTCB120...210(P)	DIN EN ISO 7045 - M6
Unterlegscheiben-Typ	
CTBC20...60(P)	DIN EN ISO 7089/7090 - 5
CTCB120...210(P)	DIN EN ISO 7089/7090 - 6
Anzugsdrehmoment	
CTBC20...35 (P)	0,6 Nm
CTCB60...210(P)	1 Nm

Sonstiges

Betriebsart	Dauerbetrieb
Einbaulage	beliebig
Schutzart, Einbauten (DIN EN 60529)	IP40
Schutzart, Klemmen (DIN EN 60529)	IP20
Entflammbarkeitsklasse	UL94 V-0
Software	D591
Gewicht	
CTUB10x- CTBC20	≤ 230 g
CTUB10x- CTBC20P	≤ 290 g
CTUB10x- CTBC35	≤ 310 g
CTUB10x- CTBC35P	≤ 390 g
CTUB10x- CTBC60	≤ 530 g
CTUB10x- CTBC60P	≤ 690 g
CTUB10x- CTBC120	≤ 1460 g
CTUB10x- CTBC120P	≤ 1820 g
CTUB10x- CTBC210	≤ 4290 g
CTUB10x- CTBC210P	≤ 4940 g

Die Verwendung der unter „Zubehör“ aufgeführten Netzteile wird empfohlen.

Die Verwendung eines Überspannungsableiters ist vorgeschrieben.

Bestellangaben

Versorgungsspannung	Wandler-Durchmesser	Schirmung	Typ	Art.-Nr.
DC ±12 V	ø 20		CTUB101-CTBC20	B78120010
	ø 20	■	CTUB101-CTBC20P	B78120020
	ø 35		CTUB101-CTBC35	B78120012
	ø 35	■	CTUB101-CTBC35P	B78120022
	ø 60		CTUB101-CTBC60	B78120014
	ø 60	■	CTUB101-CTBC60P	B78120024
	ø 120		CTUB101-CTBC120	B78120016
	ø 120	■	CTUB101-CTBC120P	B78120026
	ø 210		CTUB101-CTBC210	B78120018
ø 210	■	CTUB101-CTBC210P	B78120028	
DC 24 V	ø 20		CTUB102-CTBC20	B78120011
	ø 20	■	CTUB102-CTBC20P	B78120021
	ø 35		CTUB102-CTBC35	B78120013
	ø 35	■	CTUB102-CTBC35P	B78120023
	ø 60		CTUB102-CTBC60	B78120015
	ø 60	■	CTUB102-CTBC60P	B78120025
	ø 120		CTUB102-CTBC120	B78120017
	ø 120	■	CTUB102-CTBC120P	B78120027
	ø 210		CTUB102-CTBC210	B78120019
ø 210	■	CTUB102-CTBC210P	B78120029	

Bestellangaben für Zubehör und Ersatzteile

Elektronikmodule

Versorgungsspannung U_s	Typ	Art.-Nr.
DC		
±12 V	CTUB101	B78120050
24 V	CTUB102	B78120051

Erforderliche Klemmen bzw. Verbindungsleitungen sind optional erhältlich.

Passende Systemkomponenten

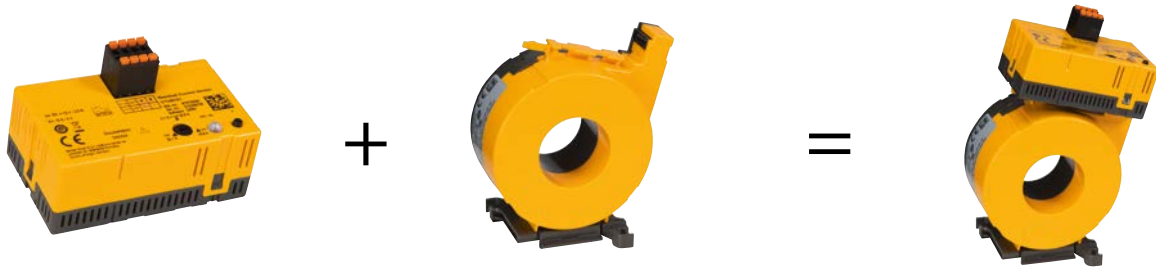
Beschreibung	max. angeschlossene Wandler	Typ	Art.-Nr.
Spannungsversorgung	4	STEP-PS/1 AC/24 DC/0.5	B94053110
	14	STEP-PS/1 AC/24 DC/1.75	B94053111
	34	STEP-PS/1 AC/24 DC/4.2	B94053112

Messstromwandler-Kerne

Innendurchmesser	Typ	Art.-Nr.
20 mm	CTBC20	B98120001
	CTBC20P	B98120002
35 mm	CTBC35	B98120003
	CTBC35P	B98120004
60 mm	CTBC60	B98120005
	CTBC60P	B98120006
120 mm	CTBC120	B98120007
	CTBC120P	B98120020
210 mm	CTBC210	B98120008
	CTBC210P	B98120021

P = magnetischer Vollschirm

Beispiel für die Zusammensetzung eines Messstromwandlers aus den einzelnen Komponenten



Elektronikmodul: CTUB101

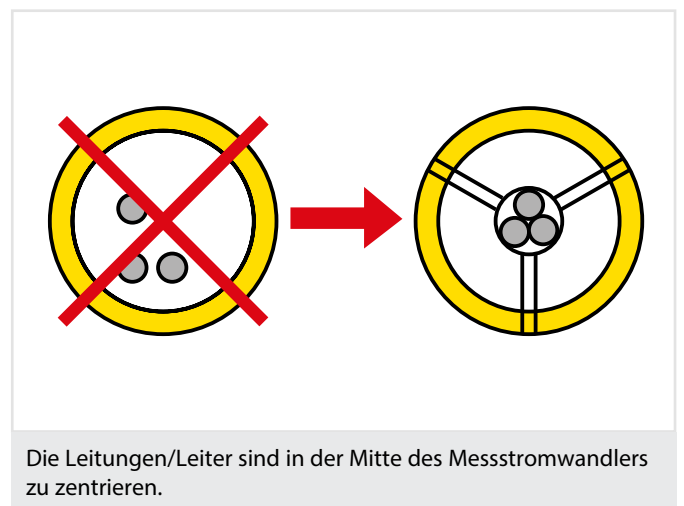
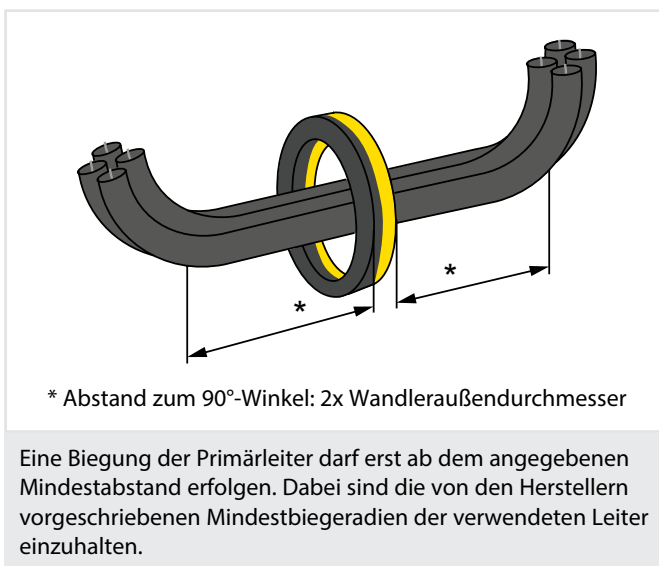
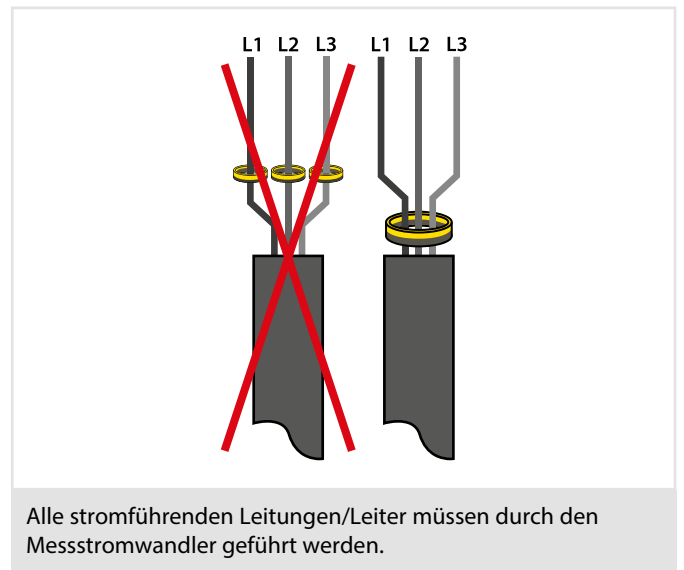
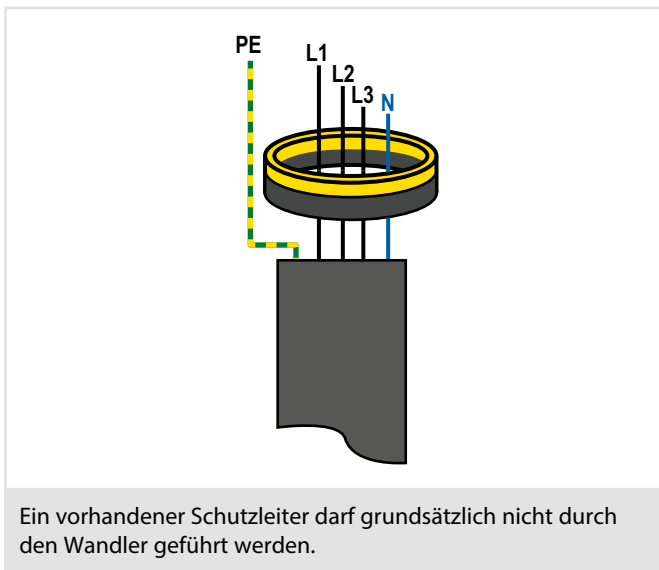
Messstromwandler-Kern: CTBC35

Messstromwandler: CTUB101-CTBC35*

* Zum Anschluss an ein Auswertegerät wird immer ein vollständiger Messstromwandler benötigt. Die beiden Komponenten können als Ersatzteil einzeln bestellt werden.

Installationshinweise

- Keine abgeschirmten Leitungen durch den Messstromwandler führen.
- Vorhandene Schutzleiter und niederohmige Leiterschleifen dürfen grundsätzlich nicht durch den Messstromwandler geführt werden! Durch die verwendete allstromsensitive Messtechnik könnten sonst hohe Ströme in die Leiterschleife induziert werden.
- Die Anschlussleitung (Versorgung, Sekundäranschluss etc.) darf nicht direkt am Wandlerkern vorbeigeführt werden, ansonsten kann es zu Störimpulsen kommen.



optec

energie ist messbar

Optec AG | Guyer-Zeller-Strasse 14 | CH-8620 Wetzikon ZH

Telefon: +41 44 933 07 70 | Telefax: +41 44 933 07 77

E-Mail: info@optec.ch | Internet: www.optec.ch



Bender GmbH & Co. KG

Postfach 1161 • 35301 Grünberg • Germany

Londorfer Straße 65 • 35305 Grünberg • Germany

Tel.: +49 6401 807-0 • Fax: +49 6401 807-259

E-Mail: info@bender.de • www.bender.de



BENDER Group