



ISOMETER® isoPV Ankoppelgerät AGH-PV

AC/DC

PV



**Isolationsüberwachungsgerät für ungeerdete
AC-, AC/DC- und DC-Stromversorgungen (IT-Systeme)
für Photovoltaikanlagen bis AC 793 V/DC 1100 V
Software-Version: D351 V2.0**



Bender GmbH & Co. KG

Postfach 1161 • 35301 Grünberg • Germany
Londorfer Str. 65 • 35305 Grünberg • Germany
Tel.: +49 6401 807-0 • Fax: +49 6401 807-259
E-Mail: info@bender.de • www.bender.de

© Bender GmbH & Co. KG

Alle Rechte vorbehalten.
Nachdruck nur mit Genehmigung des Herausgebers.
Änderungen vorbehalten!

Fotos: Bender Archiv

Inhaltsverzeichnis

1. Wichtig zu wissen	7
1.1 Hinweise zur Benutzung des Handbuchs	7
1.2 Technische Unterstützung: Service und Support	8
1.2.1 First-Level-Support	8
1.2.2 Repair-Service	8
1.2.3 Field-Service	9
1.3 Schulungen	9
1.4 Lieferbedingungen	9
1.5 Kontrolle, Transport und Lagerung	9
1.6 Gewährleistung und Haftung	10
1.7 Entsorgung	10
2. Sicherheitshinweise	11
2.1 Sicherheitshinweise allgemein	11
2.2 Arbeiten an elektrischen Anlagen	11
2.3 Bestimmungsgemäße Verwendung	11
2.3.1 Personal	12
2.3.2 Gefahren im Umgang mit dem ISOMETER® isoPV	12
2.3.3 Zur Beachtung	12
2.4 Installationshinweis	13
3. Produktbeschreibung	15
3.1 Gerätemerkmale isoPV	15
3.2 Gerätemerkmale AGH-PV	15
3.3 Einsatzbereich	16
3.4 Funktion	16
3.4.1 Messprofile	17
3.4.2 Selbsttest	17
3.4.3 Stromausgang für externes Messinstrument	18

3.4.4	Echtzeituhr	19
3.4.5	Gekoppelte IT-Systeme	19
3.4.6	Funktionseingang F1/F2 zur Ankopplung und Trennung von überwachten IT-Systemen	19
3.4.7	ISOnet-Funktion (COM SETUP)	21
4.	Inbetriebnahme-Schema (dreiteilig)	22
5.	Montage und Anschluss	25
5.1	Sicherheitshinweise	25
5.2	Montage des isoPV	27
5.3	Zum Anschlussschaltbild	27
6.	Bedienung und Einstellung	30
6.1	Bedienelemente und Anzeigen	30
6.1.1	Display im Standard-Betrieb	31
6.1.2	Display im Menü-Betrieb	31
6.1.3	Bedientasten	32
6.2	Menüstruktur und Menübetrieb	34
6.2.1	Navigieren im Menü	34
6.2.2	Ändern der Parameter	34
6.2.3	Vom Menü- in den Standard-Betrieb wechseln	34
6.2.4	Diagramm Menüstruktur	35
6.3	Menü HISTORY INFO	36
6.3.1	Diagramm HISTORY INFO	37
6.4	Menü ISO SETUP: Einstellen der ISOMETER-Grundfunktionen	38
6.4.1	Ansprechwerte Alarm1 und Alarm2	38
6.4.2	Arbeitsweise der Alarm-Relais	39
6.4.3	Memory-Einstellung (on/off)	41
6.4.4	Stromausgang für externe Messinstrumente	41
6.4.5	Stromausgang an Skalenmittelpunkt externer Messgeräte anpassen	41
6.5	Menü ISO ADVANCED: Einstellen der erweiterten Funktionen	42
6.5.1	Externes Ankoppelgerät (AGH: PV)	42

6.5.2	Netzableitkapazität anpassen (Cemax: 2000 μ F)	42
6.5.3	Messverfahren auf verschiedene Profile umschalten (Measure: AMP4)	42
6.5.4	Wiederholzeit des automatischen Selbsttests festlegen (Autotest: 24h)	44
6.5.5	Echtzeituhr einstellen (Clock)	44
6.5.6	Datum einstellen (Date)	44
6.5.7	Startzeit des automatischen Selbsttests festlegen (Test)	44
6.5.8	Diagramm ISO ADVANCED	45
6.6	Menü COM SETUP: Einstellen der BMS-Schnittstelle	46
6.6.1	Busadresse „Addr:“	46
6.6.2	ISOnet Funktion	46
6.6.3	ISO-Monitor	46
6.6.4	Diagramm COM SETUP	47
6.7	Menü PASSWORD	48
6.7.1	Passwort einstellen und aktivieren	48
6.7.2	Diagramm PASSWORT	48
6.8	Menü LANGUAGE (Sprache)	49
6.8.1	Einstellung der Sprache	49
6.8.2	Diagramm Language (Sprache)	49
6.9	Menü SERVICE	49
7.	Serielle Schnittstelle	50
7.1	RS-485-Schnittstelle mit BMS-Protokoll	50
7.2	Topologie RS-485-Netzwerk	50
7.2.1	Richtige Verlegung	51
7.2.2	Falsche Verlegung	51
7.2.3	Verdrahtung	51
7.3	BMS-Protokoll	52
7.3.1	BMS-Master	52
7.3.2	BMS-Slave	53
7.3.3	Inbetriebnahme RS-485-Netzwerk mit BMS-Protokoll	54
8.	Gekoppelte PV-Generatoren (Applik.-Beispiel)	55

9. Technische Daten isoPV mit AGH-PV	57
9.1 Tabellarische Daten isoPV	57
9.2 Tabellarische Daten AGH-PV	60
9.3 Normen, Zulassungen und Zertifizierungen	61
9.4 Kennlinien	62
9.5 Bestellangaben	66
INDEX	67

1. Wichtig zu wissen

1.1 Hinweise zur Benutzung des Handbuchs



Dieses Handbuch richtet sich an **Fachpersonal** der Elektrotechnik und Elektronik gemäß VDE 0100.



Lesen Sie das Handbuch **bevor** sie mit der Montage, dem Anschluss und der Inbetriebnahme des Geräts beginnen. Bewahren Sie dieses Handbuch zum Nachschlagen griffbereit auf.

Um Ihnen das Verständnis und das Wiederfinden bestimmter Textstellen und Hinweise im Handbuch zu erleichtern, haben wir wichtige Hinweise und Informationen mit Symbolen gekennzeichnet.

Die folgenden Beispiele erklären die Bedeutung dieser Symbole:



Das Signalwort bezeichnet eine Gefährdung mit einem hohen **Risikograd**, die, wenn sie nicht vermieden wird, den **Tod** oder eine **schwere Verletzung** zur Folge hat.



Das Signalwort bezeichnet eine Gefährdung mit einem **mittleren Risikograd**, die, wenn sie nicht vermieden wird, den **Tod** oder eine **schwere Verletzung** zur Folge haben kann.



Das Signalwort bezeichnet eine Gefährdung mit einem **niedrigen Risikograd**, die, wenn sie nicht vermieden wird, eine **geringfügige oder mäßige Verletzung** oder **Sachschaden** zur Folge haben .



Dieses Symbol bezeichnet Informationen, die Ihnen bei der **optimalen Nutzung** des Produktes behilflich sein sollen.

1.2 Technische Unterstützung: Service und Support

Für die Inbetriebnahme und Störungsbehebung bietet Bender an:

1.2.1 First-Level-Support

Technische Unterstützung telefonisch oder per E-Mail für alle Bender-Produkte

- | Fragen zu speziellen Kundenapplikationen
- | Inbetriebnahme
- | Störungsbeseitigung

Telefon: +49 6401 807-760*

Fax: +49 6401 807-259

0700BenderHelp (nur in Deutschland)

E-Mail: support@bender-service.de

1.2.2 Repair-Service

Reparatur-, Kalibrier-, Update- und Austauschservice für Bender-Produkte

- | Reparatur, Kalibrierung, Überprüfung und Analyse von Bender-Produkten
- | Hard- und Software-Update von Bender-Geräten
- | Ersatzlieferung für defekte oder falsch gelieferte Bender-Geräte
- | Verlängerung der Garantie von Bender-Geräten mit kostenlosem Reparaturservice im Werk bzw. kostenlosem Austauschgerät

Telefon: +49 6401 807-780** (technisch)/

+49 6401 807-784**, -785** (kaufmännisch)

Fax: +49 6401 807-789

E-Mail: repair@bender-service.de

Geräte für den **Reparaturservice** senden Sie bitte an folgende Adresse:

Bender GmbH, Repair-Service,
Londorfer Str. 65,
35305 Grünberg

1.2.3 Field-Service

Vor-Ort-Service für alle Bender-Produkte

- | Inbetriebnahme, Parametrierung, Wartung, Störungsbeseitigung für Bender-Produkte
- | Analyse der Gebäudeinstallation (Netzqualitäts-Check, EMV-Check, Thermografie)
- | Praxisschulungen für Kunden

Telefon: +49 6401 807-752**, -762 **(technisch)/
+49 6401 807-753** (kaufmännisch)

Fax: +49 6401 807-759

E-Mail: fieldservice@bender-service.de

Internet: www.bender-de.com

*365 Tage von 07:00 - 20:00 Uhr (MEZ/UTC +1)

**Mo-Do 07:00 - 16:00 Uhr, Fr 07:00 - 13:00 Uhr

1.3 Schulungen

Bender bietet Ihnen gerne eine Einweisung in die Bedienung des Geräts an.

Aktuelle Termine für Schulungen und Praxisseminare finden Sie im Internet unter www.bender-de.com -> Fachwissen -> Seminare.

1.4 Lieferbedingungen

Es gelten die Liefer- und Zahlungsbedingungen der Firma Bender.

Für Softwareprodukte gilt zusätzlich die vom ZVEI (Zentralverband Elektrotechnik- und Elektronikindustrie e. V.) herausgegebene „Softwareklausel zur Überlassung von Standard-Software als Teil von Lieferungen, Ergänzung und Änderung der Allgemeinen Lieferbedingungen für Erzeugnisse und Leistungen der Elektroindustrie“.

Die Liefer- und Zahlungsbedingungen erhalten Sie gedruckt oder als Datei bei Bender.

1.5 Kontrolle, Transport und Lagerung

Kontrollieren Sie die Versand- und Geräteverpackung auf Beschädigungen und vergleichen Sie den Packungsinhalt mit den Lieferpapieren. Bei Transportschäden benachrichtigen Sie bitte umgehend Bender. Die Geräte dürfen nur in Räumen gelagert werden, in denen sie vor Staub, Feuchtigkeit, Spritz- und Tropfwasser geschützt sind und in denen die angegebenen Lagertemperaturen eingehalten werden.

1.6 Gewährleistung und Haftung

Gewährleistungs- und Haftungsansprüche bei Personen- und Sachschäden sind ausgeschlossen, wenn sie auf eine oder mehrere der folgenden Ursachen zurückzuführen sind:

- | Nicht bestimmungsgemäße Verwendung des Geräts.
- | Unsachgemäßes Montieren, Inbetriebnehmen, Bedienen und Warten des Geräts.
- | Nichtbeachten der Hinweise im Handbuch bezüglich Transport, Inbetriebnahme, Betrieb und Wartung des Geräts.
- | Eigenmächtige bauliche Veränderungen am Gerät.
- | Nichtbeachten der technischen Daten.
- | Unsachgemäß durchgeführte Reparaturen und die Verwendung vom Hersteller nicht empfohlener Ersatzteile oder nicht empfohlenen Zubehörs.
- | Katastrophenfälle durch Fremdkörpereinwirkung und höhere Gewalt.
- | Die Montage und Installation mit nicht empfohlenen Gerätekombinationen.

Dieses Handbuch, insbesondere die Sicherheitshinweise, sind von allen Personen zu beachten, die mit dem Gerät arbeiten. Darüber hinaus sind die für den Einsatzort geltenden Regeln und Vorschriften zur Unfallverhütung zu beachten.

1.7 Entsorgung

Beachten Sie die nationalen Vorschriften und Gesetze zur Entsorgung des Gerätes. Fragen Sie Ihren Lieferanten, wenn Sie nicht sicher sind, wie das Altgerät zu entsorgen ist.

Im Bereich der Europäischen Gemeinschaft gelten die Richtlinie über Elektro- und Elektronik-Altgeräte (WEEE-Richtlinie) und die Richtlinie zur Beschränkung der Verwendung bestimmter gefährlicher Stoffe in Elektro- und Elektronikgeräten (RoHS-Richtlinie). In Deutschland sind diese Richtlinien durch das Elektro- und Elektronikgerätergesetz (ElektroG) umgesetzt. Danach gilt:

- | Elektro- und Elektronik-Altgeräte gehören nicht in den Hausmüll.
- | Batterien oder Akkumulatoren gehören nicht in den Hausmüll, sondern sind gemäß den gesetzlichen Bestimmungen zu entsorgen.
- | Altgeräte anderer Nutzer als privater Haushalte, die als Neugeräte nach dem 13. August 2005 in Verkehr gebracht wurden, werden vom Hersteller zurückgenommen und einer fachgerechten Entsorgung zugeführt.

Weitere Hinweise zur Entsorgung von Bender-Geräten finden Sie auf unserer Homepage unter www.bender-de.com -> Service & Support.

2. Sicherheitshinweise

2.1 Sicherheitshinweise allgemein

Bestandteil der Gerätedokumentation sind neben diesem Handbuch die „Sicherheitshinweise für Bender-Produkte“.

2.2 Arbeiten an elektrischen Anlagen



*Alle zum Einbau, zur Inbetriebnahme und zum laufenden Betrieb eines Gerätes oder Systems erforderlichen Arbeiten sind durch geeignetes **Fachpersonal** auszuführen.*



GEFAHR

Lebensgefahr durch Stromschlag!

Bei Berühren von unter Spannung stehenden Anlagenteilen besteht die Gefahr

- eines lebensgefährlichen elektrischen Schlages,*
- von Sachschäden an der elektrischen Anlage,*
- der Zerstörung des Gerätes.*

***Stellen Sie vor Einbau des Gerätes** und vor Arbeiten an den Anschlüssen des Gerätes **sicher**, dass die **Anlage spannungsfrei** ist. Beachten Sie die Regeln für das Arbeiten an elektrischen Anlagen.*

***Beachten Sie die Angaben zu Nennanschluss- und Versorgungsspannung** gemäß den technischen Daten!*

Wird das Gerät außerhalb der Bundesrepublik Deutschland verwendet, sind die dort geltenden Normen und Regeln zu beachten. Eine Orientierung kann die europäische Norm EN 50110 bieten.

2.3 Bestimmungsgemäße Verwendung

Das ISOMETER[®] ist bestimmt:

- zur Überwachung des Isolationswiderstandes von IT-Systemen

Eine andere oder darüber hinausgehende Benutzung gilt als nicht bestimmungsgemäß. Für hieraus entstehende Schäden haften die Bender-Gesellschaften nicht.

Zur bestimmungsgemäßen Verwendung gehört auch:

- das Beachten aller Hinweise aus der Bedienungsanleitung und
- die Einhaltung eventueller Prüfintervalle.

2.3.1 Personal

Nur entsprechend qualifiziertes Personal darf am ISOMETER® arbeiten. Qualifiziert heißt, dass es mit Montage, Inbetriebnahme und Betrieb des Produktes vertraut ist und über eine der Tätigkeit entsprechende Ausbildung verfügt. Das Personal muss das Sicherheitskapitel und die Warnhinweise in dieser Bedienungsanleitung gelesen und verstanden haben.

2.3.2 Gefahren im Umgang mit dem ISOMETER® isoPV

Die ISOMETER® isoPV sind nach dem neuesten Stand der Technik und den anerkannten sicherheitstechnischen Regeln gebaut. Dennoch können bei ihrer Verwendung Gefahren für Leib und Leben des Benutzers oder Dritter bzw. Beeinträchtigung an den ISOMETER®n oder an deren Sachwerten entstehen. Die ISOMETER® sind nur zu benutzen:

- | für die bestimmungsgemäße Verwendung
- | im sicherheitstechnisch einwandfreien Zustand

Störungen, die die Sicherheit beeinträchtigen können, sind umgehend zu beseitigen. Unzulässige Veränderungen und die Verwendung von Ersatzteilen und Zusatzeinrichtungen, die nicht vom Hersteller der Geräte verkauft oder empfohlen werden, können Brände, elektrische Schläge und Verletzungen verursachen.

Unbefugte Personen dürfen keinen Zugang und Zugriff zum ISOMETER® haben.

Hinweisschilder müssen immer gut lesbar sein.

Beschädigte oder unlesbare Schilder sind umgehend zu ersetzen.

2.3.3 Zur Beachtung

Auf richtige Nennanschluss- und Versorgungsspannung achten!

Vor Isolations- und Spannungsprüfungen müssen die ISOMETER® für die Dauer der Prüfung vom IT-System getrennt sein.

Zur Kontrolle des ordnungsgemäßen Anschlusses der Geräte ist vor Inbetriebnahme der Anlage eine Funktionsprüfung durchzuführen.


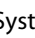
Es ist zu prüfen, ob die Grundeinstellung des Gerätes den Anforderungen des IT-Systems entspricht.

Kinder und Öffentlichkeit dürfen keinen Zugang und Zugriff zum ISOMETER® haben.

2.4 Installationshinweis



*In jedem leitend verbundenen IT-System darf nur ein Isolationsüberwachungsgerät angeschlossen sein.
Vor Isolations- und Spannungsprüfungen im IT-System muss das Gerät für die Dauer der Prüfung vom IT-System getrennt sein.*

Die Klemmen  und KE sind getrennt mit je einer Leitung an den Schutzleiter (PE) anzuschließen. Ist das Gerät mit den Klemmen L1, L2 an ein betriebsbedingt spannungsführendes IT-System angeschlossen, dürfen die Klemmen  und KE nicht vom Schutzleiter (PE) getrennt werden.

Zur Kontrolle des ordnungsgemäßen Anschlusses des Gerätes ist vor Inbetriebnahme der Anlage eine Funktionsprüfung durch einen Isolationsfehler über einen geeigneten Widerstand durchzuführen.

Die Geräte, Variante -3.., werden mit folgender Werkseinstellung geliefert:

ISO SETUP:	Alarm 1/Alarm 2 (Ansprechwerte) = 4 kΩ/1 kΩ
ISO SETUP:	Arbeitsweise K1/K2 = Arbeitsstrombetrieb (N.O.)
ISO SETUP:	Memory = off
ISO ADVANCED:	Netzableitkapazität = 2000 µF Messprofil = AMP4
COM SETUP:	Busadresse = 3 (Slave)

Bitte überprüfen Sie, ob die Werkseinstellung des ISOMETER®s den Anforderungen des zu überwachenden IT-Systems entspricht.

Ansprechwert R_{an}

Zur korrekten Einstellung des Ansprechwerts in kΩ, ist die Kenntnis des realen Isolationswiderstands der Photovoltaik-Anlage sinnvoll.

Gemäß IEC 62109-2 darf der Isolationswiderstand am Eingang des PV-Wechselrichters bestimmte Mindestwerte nicht unterschreiten. Dieser Widerstand ist von der Leistungsklasse der PV-Anlage abhängig.

Für Anlagen ≤ 30 kVA gilt:

Der Isolationswiderstand zwischen Wechselrichter-Eingang und Erde muss mindestens 500 k Ω betragen. Bei Systemspannungen größer 500 V gilt

$$R = \frac{1\text{k}\Omega}{V} \cdot V_{\text{maxPV}}$$

Für Anlagen > 30 kVA gilt:

$$R = \frac{5000\text{V} \cdot V_{\text{maxPV}}}{P_{\text{max}}}$$

V_{maxPV} = Maximalwert der Systemspannung der PV-Anlage

P_{max} = Maximalwert der Wirkleistung der PV-Anlage



Wenn ein überwachtes AC-System galvanisch gekoppelte Gleichstromkreise enthält, gilt:

Ein Isolationsfehler kann nur dann wertrichtig erfasst werden, wenn über die Gleichrichterventile ein Mindeststrom von 5... 10 mA fließt.

3. Produktbeschreibung

3.1 Gerätemerkmale isoPV

- | ISOMETER® für IT-Wechselspannungssysteme mit galvanisch verbundenen Gleichrichtern oder Umrichtern
und für IT-Gleichspannungssysteme (IT = ungeerdete Netze)
- | Besonders geeignet für die Überwachung von Photovoltaik-Anlagen
- | isoPV wird stets mit dem Ankoppelgerät AGH-PV betrieben
- | Automatische Anpassung an die vorhandene Netzableitkapazität
- | **AMPPlus** -Messverfahren (Europäisches Patent: EP 0 654 673 B1)
- | Messprofile für verschiedene Anforderungen auswählbar
- | Zwei getrennt einstellbare Ansprechwert-Bereiche von je 0,2 k Ω ...100 k Ω
(Alarm 1, Alarm 2)
- | LC-Display, zweizeilig
- | Automatischer Geräteselbsttest
- | Historienspeicher mit Echtzeituhr zur Speicherung von Alarmmeldungen mit Datum und Uhrzeit
- | BMS-Schnittstelle (Bender-Messgeräte-Schnittstelle) zum Datenaustausch mit anderen Bender-Komponenten (RS-485 galvanisch getrennt)
- | Interne Trennung des ISOMETER®s (durch Steuersignal; Klemmen F1/F2) vom zu überwachenden IT-System (z.B. bei Kopplung mehrerer ISOMETER®)
- | Stromausgang 0(4)...20 mA (galvanisch getrennt) analog zum gemessenen Isolationswert des Netzes

3.2 Gerätemerkmale AGH-PV

- | Erforderliches Ankoppelgerät für ISOMETER® isoPV,
jedes AGH-PV ist speziell abgestimmt auf ein komplementäres isoPV
- | Nennspannungsbereich AC 0...793 V und DC 0...1100 V
- | Schnellbefestigung auf Hutprofilschiene

3.3 Einsatzbereich

Das ISOMETER[®] Typ isoPV überwacht in Verbindung mit dem Ankoppelgerät AGH-PV den Isolationswiderstand von IT-Systemen. Es ist universell in 3(N) AC-, AC/DC- und DC-Systemen einsetzbar. In AC-Systemen können auch umfangreiche gleichstromgespeiste Anlagenteile vorhanden sein (z. B. Stromrichter, Umrichter, thyristorgeregelte Gleichstromantriebe). Die Anpassung an die vorhandene Netzableitkapazität erfolgt automatisch.

Zur Anpassung des Nennspannungsbereichs ist stets das mitgelieferte Ankoppelgerät AGH-PV zu verwenden.



Beide Geräte, isoPV und AGH-PV, bilden ein aufeinander abgeglichenes Paar. Das jeweils erforderliche Kombigerät ist auf dem Geräte-Aufkleber über die Seriennummer identifizierbar.



*Im Reparaturfall sind **beide** Geräte einzuschicken, um die hohe Messgenauigkeit beizubehalten. Andernfalls verringert sich die Messgenauigkeit!*

isoPV kann mit anderen Busteilnehmern gemeinsam am BMS-Bus betrieben werden.

3.4 Funktion

Das ISOMETER[®] isoPV wird zwischen der ungeerdeten Stromversorgung (IT-System) und dem Schutzleiter (PE) unter Verwendung des Ankoppelgeräts AGH-PV angeschlossen.

Die Einstellung der Ansprechwerte und sonstiger Funktionsparameter erfolgt über die Bedientasten. Die Parameter werden dabei auf dem LC-Display angezeigt und nach Abschluss der Einstellung in einem nichtflüchtigen Speicher (EEPROM) gespeichert.

Dem überwachten IT-System wird eine Microcontroller-gesteuerte pulsformige Messwechselspannung überlagert (**AMPPlus**-Messverfahren*).

Der Messpuls besteht aus positiven und negativen Pulsen gleicher Amplitude. Der Periodendauer richtet sich nach den jeweiligen Ableitkapazitäten und den Isolationswiderständen des überwachten IT-Systems.

Ein Isolationsfehler zwischen IT-System und Erde schließt den Messkreis. Die Auswerteschaltung ermittelt den Isolationswiderstand, der nach der Messwerterfassungszeit auf dem LC-Display bzw. dem externen k Ω -Messinstrument angezeigt wird.

Die Messwert-Erfassungszeit ist abhängig vom eingestellten Messprofil, der Netzableitkapazität, dem Isolationswiderstand sowie eventuellen, netzbedingten Störungen. Netzableitkapazitäten beeinflussen die Messgenauigkeit nicht.

Bei Unterschreiten der eingestellten Ansprechwerte ALARM1/ALARM2 sprechen die zugehörigen Alarm-Relais an, die LEDs „ALARM1/2“ leuchten und das LC-Display zeigt den Messwert an (bei Isolationsfehlern im DC-System wird der fehlerbehaftete Netzleiter im LC-Display angezeigt). Sind die Klemmen R1/R2 gebrückt (externe „RESET“-Taste [Öffner] oder Drahtbrücke), wird die Fehlermeldung gespeichert. Durch Betätigung der „RESET“-Taste kann eine Isolations-Fehlermeldung zurückgesetzt werden, vorausgesetzt der aktuell angezeigte Isolationswiderstand liegt zum Zeitpunkt des Rücksetzens mindestens 25% und mindestens 1 k Ω über dem Ist-Ansprechwert. Die Fehlerspeicherung kann auch im Menü „ISO SETUP“ unter Memory: on/off eingestellt werden.

*) **AMPPlus** -Messverfahren

(Adaptiver-Mess-Puls), ein von Bender entwickeltes und patentiertes Messverfahren (Europäisches Patent: EP 0 654 673 B1).

3.4.1 Messprofile

Der Messkreis des isoPV kann im Menü ISO ADVANCED/MEASURE an verschiedene Anforderungen angepasst werden:

DC	=Geeignet für reine AC-Netze
AMP	=Geeignet für Umrichter mit Frequenzen > 10Hz
AMP2	=Geeignet für Umrichter mit Frequenzen < 10Hz
AMP3	=Geeignet für PV-Anlagen mit kristallinen Zellen
AMP4	=Geeignet für PV-Anlagen mit Dünnschicht-Zellen

Siehe auch Tabelle der Messprofile ab Seite 42.

3.4.2 Selbsttest

Ein Selbsttest kann manuell mit der „TEST“-Taste oder automatisch ausgeführt werden. Um eine hohe Messsicherheit zu gewährleisten, verfügt das ISOMETER[®] isoPV über umfangreiche Selbsttestfunktionen. Nach dem Einschalten der Versorgungsspannung werden mit Hilfe der Selbsttestfunktionen alle internen Messfunktionen, die Komponenten der Ablaufsteuerung wie Daten- und Parameterspeicher sowie die Anschlüsse zur Erde überprüft. Der Fortschritt der Selbsttestfunktion wird auf dem LC-Display mit einer Balkengrafik dargestellt. Abhängig von den Bedingungen im überwachten IT-System ist der Selbsttest nach ca. 15...20 s beendet und das LC-Display zeigt für ca. 2 Sekunden die Meldung „Test ok!“. Danach wechselt das Gerät in den Standardbetrieb (Messmodus) und auf dem LC-Display wird nach Ablauf der Messerfassungszeit der aktuelle Messwert angezeigt.

Wird ein Geräte- oder Anschlussfehler festgestellt, erscheint auf dem LC-Display die Meldung „!Error!“, die Gerätefehler-LED leuchtet, Relais K2 (21-22-24) schaltet und die entsprechende Fehlermeldung (siehe Tabelle) wird angezeigt. In einem solchen Gerätefehlerfall wird periodisch nach ca. 1 Minute ein erneuter Selbsttest gestartet. Wird keine Fehlfunktion mehr festgestellt, wird die Fehlermeldung automatisch gelöscht, die Gerätefehler-LED erlischt.

Während des Betriebes kann ein Selbsttest durch Betätigen der „TEST“-Taste (intern oder extern) ausgelöst werden. Der Selbsttest kann auch automatisch durch die Einstellung im Menü „ISO ADVANCED: Autotest:“ zyklisch nach 1 Stunde oder nach 24 Stunden gestartet werden.

Die Alarm-Relais 1/2 schalten nur nach Start des Selbsttests durch Betätigung der „TEST“-Taste, d. h. bei einem automatischen Selbsttest schalten die Alarm-Relais nicht.

Alarmmeldung	Beschreibung	Maßnahmen
Anschluss PE?	Keine niederohmige Verbindung der Klemme \equiv und KE zur Erde (PE)	<ol style="list-style-type: none"> 1. Verdrahtung von Klemme \equiv und KE zur Erde (PE) überprüfen 2. „TEST“-Taste betätigen 3. Versorgungsspannung aus- und einschalten
Gerätefehler x	Interner Gerätefehler	<ol style="list-style-type: none"> 1. „TEST“-Taste betätigen 2. Versorgungsspannung aus- und einschalten 3. Mit Fa. Bender in Verbindung setzen



Falls das Aus- und Einschalten der Versorgungsspannung aus betriebstechnischen Gründen nicht möglich ist, kann durch gleichzeitige Betätigung der Tasten „ESC“, „RESET“ und „MENU“ ein Zurücksetzen der Ablaufsteuerung durchgeführt werden.

3.4.3 Stromausgang für externes Messinstrument

Beim isoPV ist der Stromausgang galvanisch getrennt ausgeführt gegen die Geräte-Elektronik und die RS-485-Schnittstelle. Mit Hilfe des Menüs ISO SETUP, siehe Seite 40, kann zwischen den Ausgangsstrom-Bereichen 0...20 mA und 4...20 mA umgeschaltet werden. Zusätzlich kann der Skalenmittelpunkt 28kΩ oder 120kΩ, bezogen auf ein externes Messinstrument, gewählt werden.

3.4.4 Echtzeituhr

Die Echtzeituhr dient den Funktionen Historienspeicher und automatischer Selbsttest als Zeitbasis. Zuerst muss im Menü „ISO ADVANCED“ die korrekte Zeit und das Datum eingestellt werden. Werden Zeit und Datum nicht eingestellt, blinkt im Standard-Display ein „C“ (Clock). Nach einem Ausfall der Versorgungsspannung erfolgt eine Pufferung der Uhr und des Datums für mindestens 30 Tage.

Ist im Menü ISO ADVANCED der 24 h-Selbsttest aktiviert, kann mit Hilfe des Menüs „TEST: 12:00“ eine Stunde für die Ausführung des Selbsttest eingestellt werden. Danach wird der Selbsttest automatisch einmal am Tag zur angegebenen Stunde gestartet. Wurde der 1h-Autotest ausgewählt, erfolgt der Selbsttest zu jeder vollen Stunde.

3.4.5 Gekoppelte IT-Systeme

Für den Einsatz von ISOMETER[®] n in IT-Systemen gilt generell, dass nur ein aktives ISOMETER[®] in einem galvanisch miteinander verbundenen System angeschlossen sein darf. Werden IT-Systeme über Koppelschalter zusammengeschaltet, muss über eine Steuerung sicher gestellt werden, dass nicht benötigte ISOMETER[®] vom IT-System getrennt und inaktiv geschaltet werden. Sind IT-Systeme über Kapazitäten oder Dioden gekoppelt, kann dies auch zu einer Beeinflussung der Isolationsüberwachung führen, so dass auch hier eine zentrale Steuerung der verschiedenen ISOMETER[®] eingesetzt werden muss.

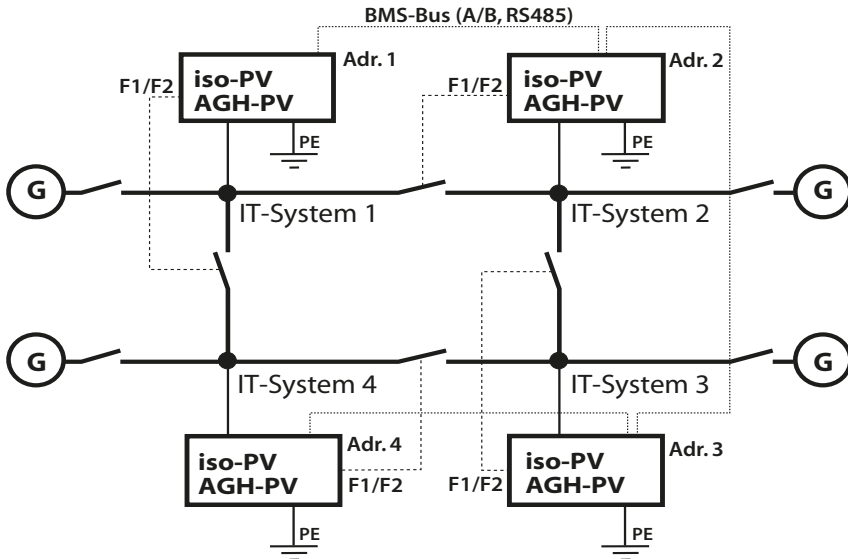
3.4.6 Funktionseingang F1/F2 zur Ankopplung und Trennung von überwachten IT-Systemen

Mit dem Funktionseingang F1/F2 kann das ISOMETER[®] vom IT-System getrennt und in einen STANDBY-Modus gesetzt werden. Wird der Eingang F1/F2 gebrückt, werden die zum Ankoppelgerät führenden Anschlüsse AK1/AK2 über interne Koppelrelais abgeschaltet, die Messfunktion angehalten sowie auf dem Display die Meldung „STANDBY“ ausgegeben. Der zuletzt gemessene Isolationswiderstand wird ausgeblendet und statt dessen der Wert $> 1 \text{ M}\Omega$ angezeigt. Des Weiteren geben die Alarmrelais und Alarm-LEDs keine Alarm-Meldungen mehr aus.

Nach der Öffnung des Funktionseingangs F1/F2 wird zuerst die Verbindung zum IT-System wieder hergestellt, danach beginnt ein komplett neuer Messzyklus für die Isolationsüberwachung.

Mit Hilfe dieser Funktion kann in gekoppelten IT-Systemen über die Hilfskontakte des jeweiligen Koppelschalters eine gezielte Abschaltung eines isoPV vorgenommen werden. Jeweils ein Koppelschalter in einer linienförmigen oder ringförmigen Anordnung kann ein nachfolgendes isoPV deaktivieren, so dass in dieser Anordnung sicher gestellt ist, dass jeweils nur ein ISOMETER[®] pro galvanisch verbundenem IT-System aktiv ist.

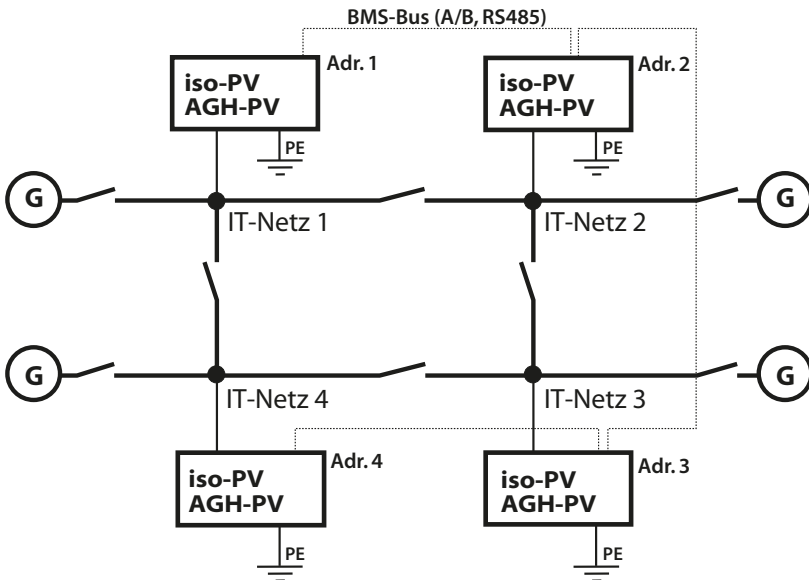
Sind bei einer ringförmigen Anordnung alle Koppelschalter geschlossen, würden theoretisch alle ISOMETER® deaktiviert. Um dies zu verhindern, überwacht ein BMS-Master (BMS-Adr. 1) den Zustand des Eingangs F1/F2 aller Slave-ISOMETER®. Sind alle Slave-ISOMETER® im STANDBY-Modus, bleibt die Isolationsüberwachungsfunktion des Master-ISOMETER®s grundsätzlich freigestellt, d. h. der Eingang F1/F2 des Masters ist für diesen Zustand ohne Funktion. Einzelheiten zeigt die folgende Grafik:



3.4.7 ISONet-Funktion (COM SETUP)

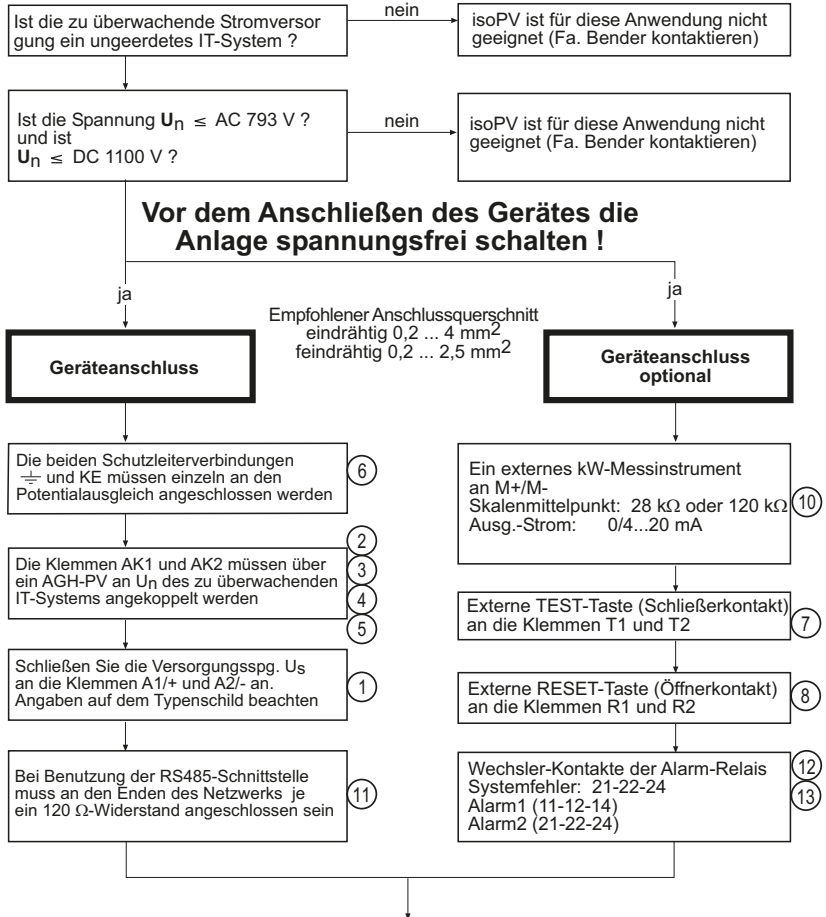
Um diese Funktion zu aktivieren, muss „ISONet=ON“ im Menü COM SETUP eingestellt werden. Bei dieser Funktion handelt es sich um eine Art Scanning-Funktion. Der BMS-Master, bei dem die ISONet-Funktion aktiviert wurde, steuert über den BMS-Bus die ISONet-Slave-Geräte. Hat ein ISOMETER® einen Messzyklus beendet, wird die Berechtigung zur Isolationsmessung von dem ISONet-Master an den nächsten Slave weitergegeben. Während ein ISOMETER® eine Messung durchführt, sind alle anderen ISOMETER® im STANDBY-Modus. Dadurch wird verhindert, dass es in gekoppelten IT-Systemen zu einer gegenseitigen Störung der einzelnen ISOMETER® kommt. Gegenüber der Lösung mit Koppelschaltern und Funktionseingang F1/F2 kommt es zu einer Verlängerung der Ansprechzeit, da keine kontinuierliche Messung erfolgt. Vorteil ist, dass keine Hilfskontakte eines Koppelschalters benötigt werden. Weiterhin bietet sich diese Lösung bei kapazitiv oder über Dioden gekoppelten IT-Systemen an.

Ein ISONet-Slave prüft, ob ein Master im Netzwerk vorhanden ist. Wenn kein Master vorhanden ist, wird auf dem Display die Fehlermeldung „ISONet Master?“ ausgegeben. Ist die ISONet Funktion aktiviert, wird der Funktionseingang F1/F2 abgeschaltet.

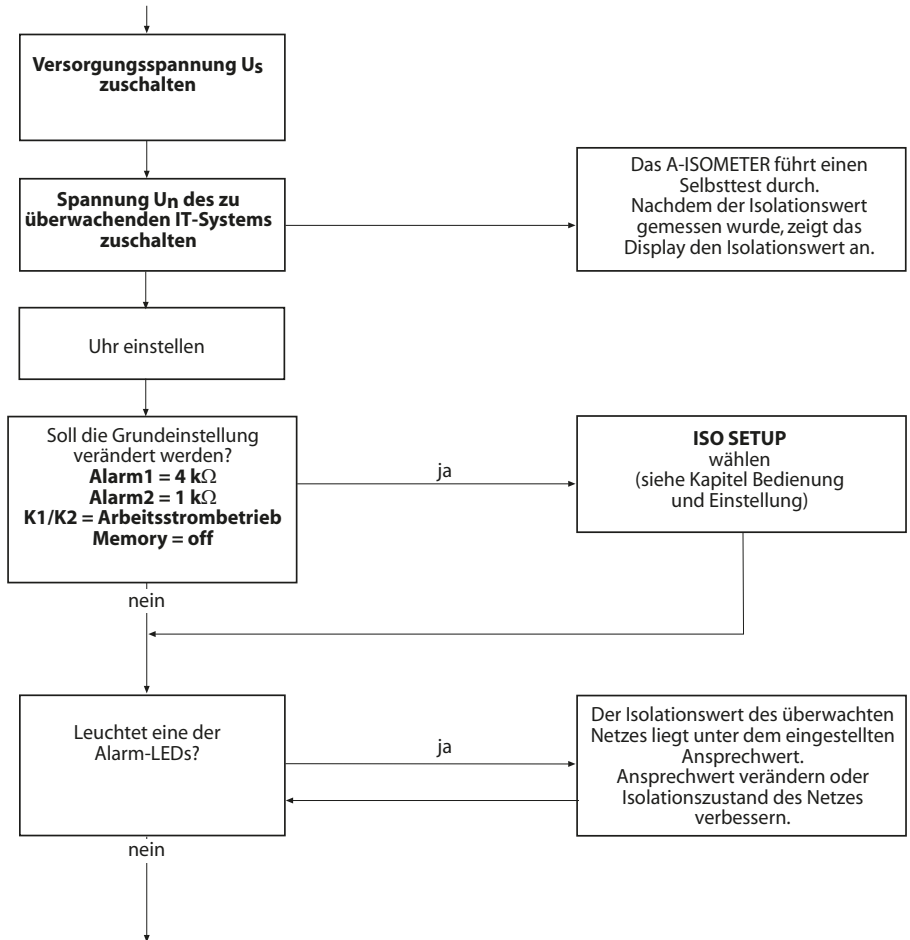


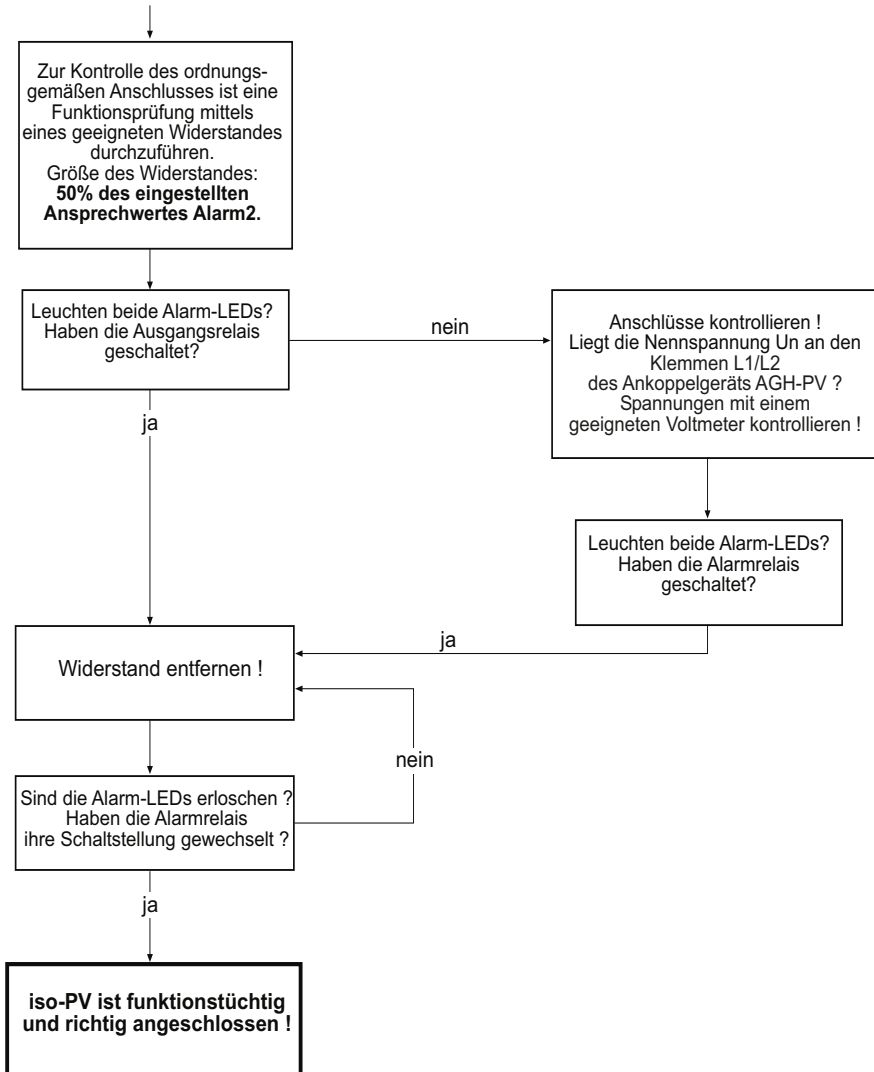
4. Inbetriebnahme-Schema (dreiteilig)

Inbetriebnahme des ISOMETER[®]s (1)



Inbetriebnahme des ISOMETER® s (2)



Inbetriebnahme des ISOMETER® s (3)


5. Montage und Anschluss

5.1 Sicherheitshinweise



GEFAHR

Lebensgefahr durch Stromschlag!

Bei Berühren von unter Spannung stehenden Anlagenteilen besteht die Gefahr

- eines lebensgefährlichen elektrischen Schlages,
- von Sachschäden an der elektrischen Anlage,
- der Zerstörung des Gerätes.

Stellen Sie vor Einbau des Gerätes und vor Arbeiten an den Anschlüssen des Gerätes **sicher**, dass die **Anlage spannungsfrei** ist. Beachten Sie die Regeln für das Arbeiten an elektrischen Anlagen.



VORSICHT

Leitungsschutz vorsehen!

Gemäß der DIN VDE 0100-430 ist bei der Versorgungsspannung ein Leitungsschutz vorzusehen.



VORSICHT

Verletzungsgefahr durch scharfkantige Klemmen!

Schnittverletzungen sind möglich.
Fassen Sie Gehäuse und Klemmen vorsichtig an.



VORSICHT

Trennung vom IT-System beachten!

Vor Isolations- und Spannungsprüfungen an der Anlage muss das Isolationsüberwachungsgerät für die Dauer der Prüfung vom IT-System getrennt sein. Andernfalls kann das Gerät Schaden nehmen.



VORSICHT

Vorsicht vor Sachschaden durch unsachgemäße Installation!

Schließen Sie in jedem leitend verbundenen System nur ein Isolationsüberwachungsgerät an. Sind mehrere Geräte angeschlossen, funktioniert das Gerät nicht und meldet keine Isolationsfehler. Dadurch kann die Anlage Schaden nehmen.

**VORSICHT****Fehlfunktion durch unsachgemäßen Anschluss!**

Wenn das Gerät nicht wie im Handbuch angeschlossen wird, ergeben sich abweichende technische Daten und Einschränkungen in der Funktion.

**Ordnungsgemäßen Anschluss prüfen!**

Kontrollieren Sie vor Inbetriebnahme der Anlage, ob das Gerät ordnungsgemäß angeschlossen ist und funktioniert. Führen Sie dazu eine Funktionsprüfung durch einen Erdschluss über einen geeigneten Widerstand durch.

**Messfehler verhindern!**

Wenn ein überwachtes AC-System galvanisch gekoppelte Gleichstromkreise enthält, gilt: Ein Isolationsfehler kann nur dann wertrichtig erfasst werden, wenn über die Gleichrichterventile ein Mindeststrom von > 10 mA fließt.

**Für UL-Anwendungen:**

Nur 60/75°C-Kupferleitungen verwenden!
Die Versorgungsspannung ist bei UL- und CSA-Applikationen zwingend über 5-A-Vorsicherungen zuzuführen.

5.2 Montage des isoPV



*Montieren Sie das isoPV und das AGH-PV mit mindestens 30 mm Abstand zu allen benachbarten Geräten! Der Abstand ist in allen Richtungen zur Einhaltung der Temperaturgrenzen erforderlich.
Die Verbindungsleitungen zwischen AGH-PV und isoPV dürfen maximal 0,5 m lang sein.*

Für UL-Anwendungen:

Hochspannungsankoppelgeräte AGH-PV müssen mit einem Mindestabstand von 30,8 mm zu allen benachbarten nicht isolierten geerdeten und spannungsführenden Komponenten sowie den Metallwänden des Schaltschranks montiert werden.

5.3 Zum Anschlussschaltbild

Die Klemmen A1/+ und A2/- sind an die Versorgungsspannung gemäß DIN VDE 0100-430 anzuschließen, d. h. die Zuleitung ist mit Schutzeinrichtungen zum Schutz bei Kurzschluss zu versehen (Empfehlung: Schmelzsicherung 6 A).

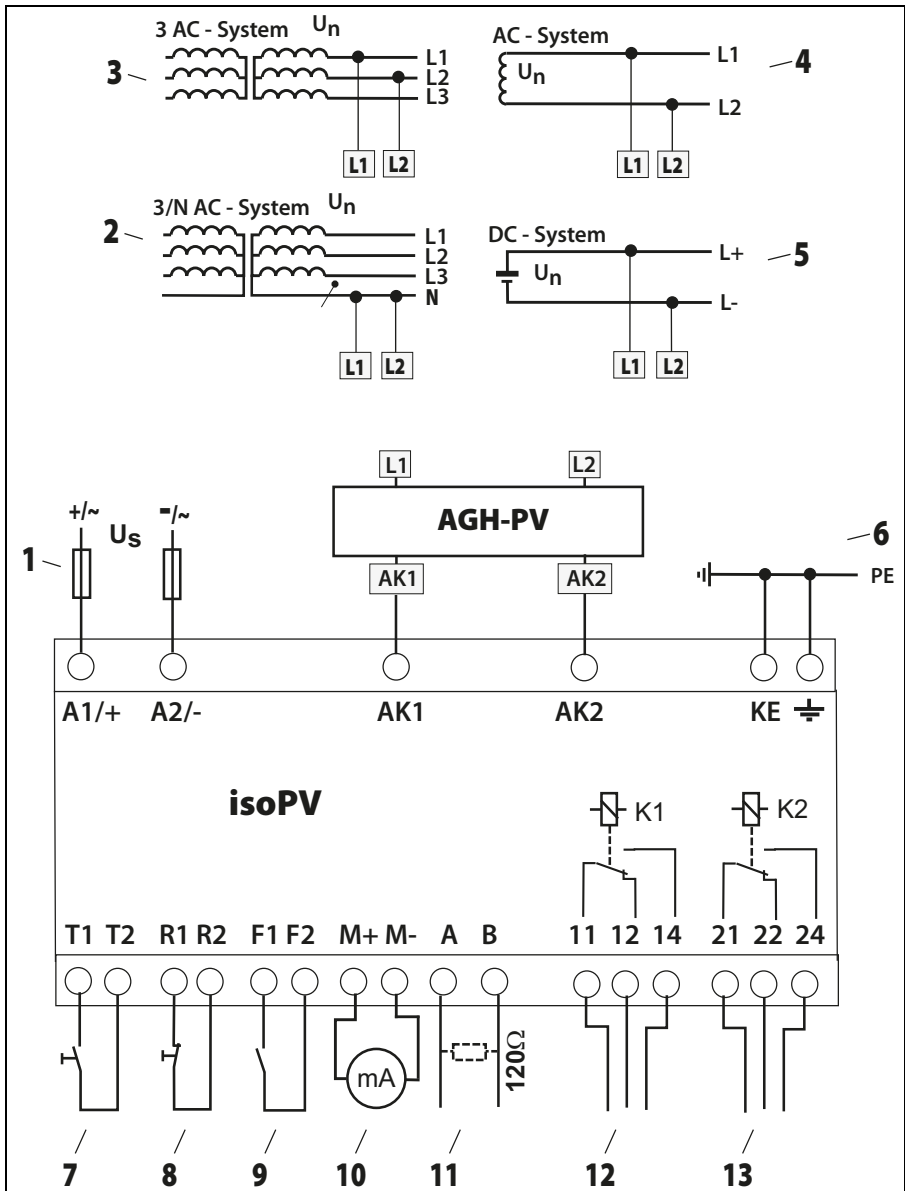
Für UL- und CSA-Applikationen sind 5-A-Vorsicherungen zwingend zu verwenden.

Für die Ankopplung der Klemmen L1/L2 des AGH-PV an das zu überwachende IT-System kann entsprechend DIN VDE 0100-430 auf Schutzeinrichtungen zum Schutz bei Kurzschluss verzichtet werden, wenn die Leitung oder das Kabel so ausgeführt ist, dass die Gefahr eines Kurzschlusses auf ein Mindestmaß beschränkt ist. (Empfehlung: kurz- und erdschlussfeste Verlegung).


Mit einer externen „TEST“-Taste oder einer externen „RESET“-Taste darf nur ein ISOMETER® angesteuert werden. Eine galvanische Parallelschaltung mehrerer „TEST“- oder „RESET“-Eingänge für Sammelprüfungen von ISOMETER®n ist nicht erlaubt.

Anzugsmoment:

isoPV: 0,6...0,8 Nm/AGH-PV: 0,5 Nm



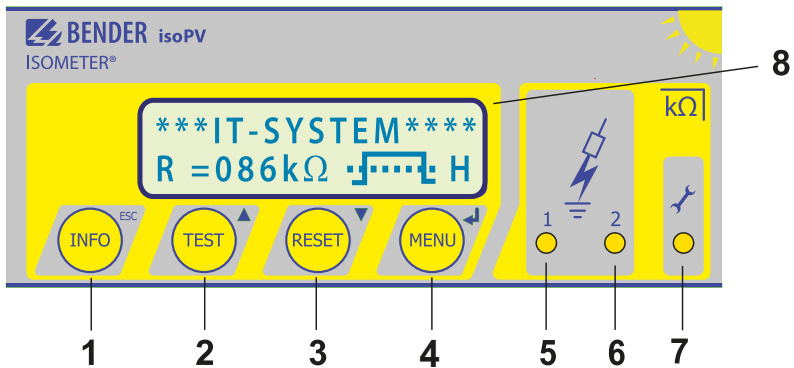
Legende Anschlussplan:

- 1 Versorgungsspannung U_5 (siehe Typenschild) über Schmelzsicherung 6 A;
Für UL- und CSA-Applikationen sind 5-A-Vorsicherungen zwingend zu verwenden
- 2, 3 Anschluss an das zu überwachende 3 AC-System:
Klemmen L1, L2 mit Neutral-Leiter N oder
Klemmen L1, L2 mit Leiter L1, L2 verbinden
- 4 Anschluss an das zu überwachende AC-System:
Klemmen L1, L2 mit Leiter L1, L2 verbinden
- 5 Anschluss an das zu überwachende DC-System:
Klemme L1 mit Leiter L+, Klemme L2 mit Leiter L- verbinden
- 6 Getrennter Anschluss von  und KE an PE
- *7 Externe „TEST“-Taste (Schließer)
- *8 Externe „RESET“-Taste (Öffner oder Drahtbrücke),
bei offenen Klemmen wird keine Fehlermeldung gespeichert
- *9 STANDBY mit Hilfe des Funktionseingangs F1, F2:
keine Isolationsfehlermessung bei geschlossenem Kontakt;
Trennung vom IT-System
- 10 Stromausgang, galvanisch getrennt:
0...20 mA oder 4...20 mA
- 11 Serielle Schnittstelle RS-485 (Terminierung mittels 120 Ω -Widerstand)
- 12 Alarm-Relais 1; verfügbare Wechslerkontakte
- 13 Alarm-Relais 2 (Gerätefehler-Relais); verfügbare Wechslerkontakte

*** Die Klemmenpaare 7, 8 und 9 müssen galvanisch getrennt verdrahtet werden und dürfen keine Verbindung zu PE haben!**

6. Bedienung und Einstellung

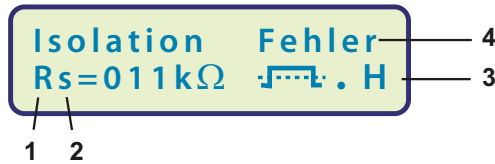
6.1 Bedienelemente und Anzeigen




1	„INFO“-Taste: Abfragen von Standardinformation / „ESC“-Taste: Zurück (Menü-Funktion), Bestätigung Parameteränderung
2	„TEST“-Taste: Selbsttest aufrufen/ Aufwärts-Taste: Parameteränderung, im Menü aufwärts bewegen
3	„RESET“-Taste: Löschen gespeicherter Isolationsfehler-Alarme Abwärts-Taste: Parameteränderung, im Menü abwärts bewegen
4	„MENU“-Taste: Aufruf Menüsystem Eingabe-Taste: Bestätigung Parameteränderung
5	Alarm-LED 1 leuchtet: Isolationsfehler, erste Warnschwelle erreicht
6	Alarm-LED 2 leuchtet: Isolationsfehler, zweite Warnschwelle erreicht
7	Gerätefehler-LED leuchtet: isoPV ist fehlerhaft
8	Zweizeiliges Display für Standard- und Menü-Betrieb

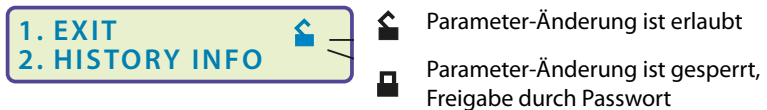
Die Bedienelemente werden auf den Folgeseiten detailliert erläutert.

6.1.1 Display im Standard-Betrieb



-
- 1 Anzeige des Isolationswiderstands in $k\Omega$
-
- 2 Zusätzlicher Hinweis zum Isolationswiderstand:
 „+“ = Isolationsfehler an L+
 „-“ = Isolationsfehler an L-
 „S“ = neue Messung hat begonnen
-
- 3  = Polarität des Messpulses,
 • = gültiger BMS-Busverkehr,
 H = neuer Eintrag im Historienspeicher
 C = blinkend, wenn Uhr einzustellen ist
-
- 4 Meldungen:
 - Isolation Fehler
 - Anschluss PE?
 - Gerätefehler x
 - *****STAND BY*****
-

6.1.2 Display im Menü-Betrieb



6.1.3 Bedientasten

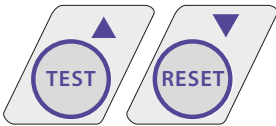
Die Bedientasten sind mit Doppelfunktionen belegt. Neben der durch eine Kreisfläche gekennzeichneten Grundfunktion, ermöglichen alle Tasten das Navigieren im Menü.



Durch das Betätigen der „INFO“-Taste können folgende Informationen abgefragt werden ohne das Menü aufzurufen:

- Gerätename, Firmwareversion
- Ansprechwerte Alarm1 und Alarm2
- Ableitkapazität C_e (Anzeige nur bei Isolationswerten $> 20 \text{ k}\Omega$), bei Nutzung von AMP3 und AMP4 keine Messung möglich
- Setup Status (Die Bedeutung der Status-Nummer kann aus der Statustabelle auf Seite 64 entnommen werden)
- COM-Setup (eigene Busadresse)

Die oben genannten Informationen sollten im Problemfall notiert werden und bei Rückfragen an Fa. Bender vorliegen.



Mit der „TEST“-Taste wird die Selbsttestfunktion des ISOMETER[®] s gestartet.

Mit der „RESET“-Taste werden im ISOMETER[®] gespeicherte Isolationsfehler-Alarme zurückgesetzt. Die Speicher-Funktion ist nur verfügbar, wenn zuvor der Fehlerspeicher im Menü ISO-Setup eingeschaltet wurde oder die Klemmen R1/R2 gebrückt waren. Außerdem lässt sich der Fehlerspeicher des ISOMETER[®] s nur dann zurücksetzen, wenn der gemessene Isolationswert mindestens 25 % und mindestens 1 k Ω höher liegt, als der eingestellte Ansprechwert.



Das Menüsystem wird durch Betätigen der „MENU“-Taste aufgerufen.

Zur Steuerung im Menüsystem werden die Pfeil-Tasten, die Eingabe-Taste, sowie die „ESC“-Taste benutzt:



Aufwärts-Taste:
Aufwärts bewegen im Menü, Vergrößern eines Parameters



Abwärts-Taste:
Abwärts bewegen im Menü, Verkleinern eines Parameters



EINGABE-Taste:
Auswahl eines Menüpunktes oder Unter-Menüpunkts,
Bestätigung und Speicherung einer Parameteränderung mit Rücksprung
zum zugehörigen Unter-Menüpunkt
oder Sprung zum nächsten Eingabefeld.



„ESC“-Taste:
Rücksprung zur übergeordneten Menüebene.

Wird das Menü nicht beendet, schaltet das Gerät nach ca. 5 Minuten wieder in den Standard-Betrieb.

In den nachfolgenden Menü-Diagrammen werden zwecks übersichtlicherer Darstellung für EINGABE, Aufwärts/Abwärts und „ESC“ nur die folgenden Symbole verwendet:



6.2 Menüstruktur und Menübetrieb

Umschalten in den Menü-Betrieb

Durch Betätigen der Taste „MENU“ gelangt man vom Standard-Betrieb in den Menü-Betrieb und befindet sich sofort im Hauptmenü. Aus diesem kann in verschiedene Untermenüs verzweigt werden.


6.2.1 Navigieren im Menü

Mit Hilfe der Aufwärts/Abwärts-Tasten wählt man den gewünschten Menüpunkt aus. Die Auswahl wird durch einen blinkenden Cursor angezeigt. Durch Betätigen der EINGABE-Taste wird das zum Menüpunkt gehörende Untermenü aufgerufen.

Auch in den Untermenüs werden die gewünschten Parameter mit den Aufwärts/Abwärts-Tasten ausgewählt. Durch Betätigen der EINGABE-Taste wird der Cursor zum Änderungsfeld bewegt.

Befindet man sich am Ende einer Menüliste wird dies durch das Zeichen „Pfeil nach oben“ angezeigt.

6.2.2 Ändern der Parameter

Bei aktiviertem Passwortschutz, im Display symbolisiert durch das Zeichen „Schloss verriegelt“  , ist zuerst das gültige Passwort einzugeben, bevor eine Änderung der Parameter mit Hilfe der Aufwärts/Abwärts-Tasten möglich ist. Durch die einmalige korrekte Eingabe des Passwortes ist die Änderung aller Parameter möglich, solange das Menü nicht verlassen wird.

Eine Parameteränderung wirkt sich in der Regel sofort auf die Mess- und Alarmfunktionen aus. Die Speicherung eines geänderten Parameters in einem nichtflüchtigen Speicher erfolgt nach Rücksprung ins Untermenü (Blinkender Cursor in Spalte 1) durch Betätigung der EINGABE- oder „ESC“-Taste.

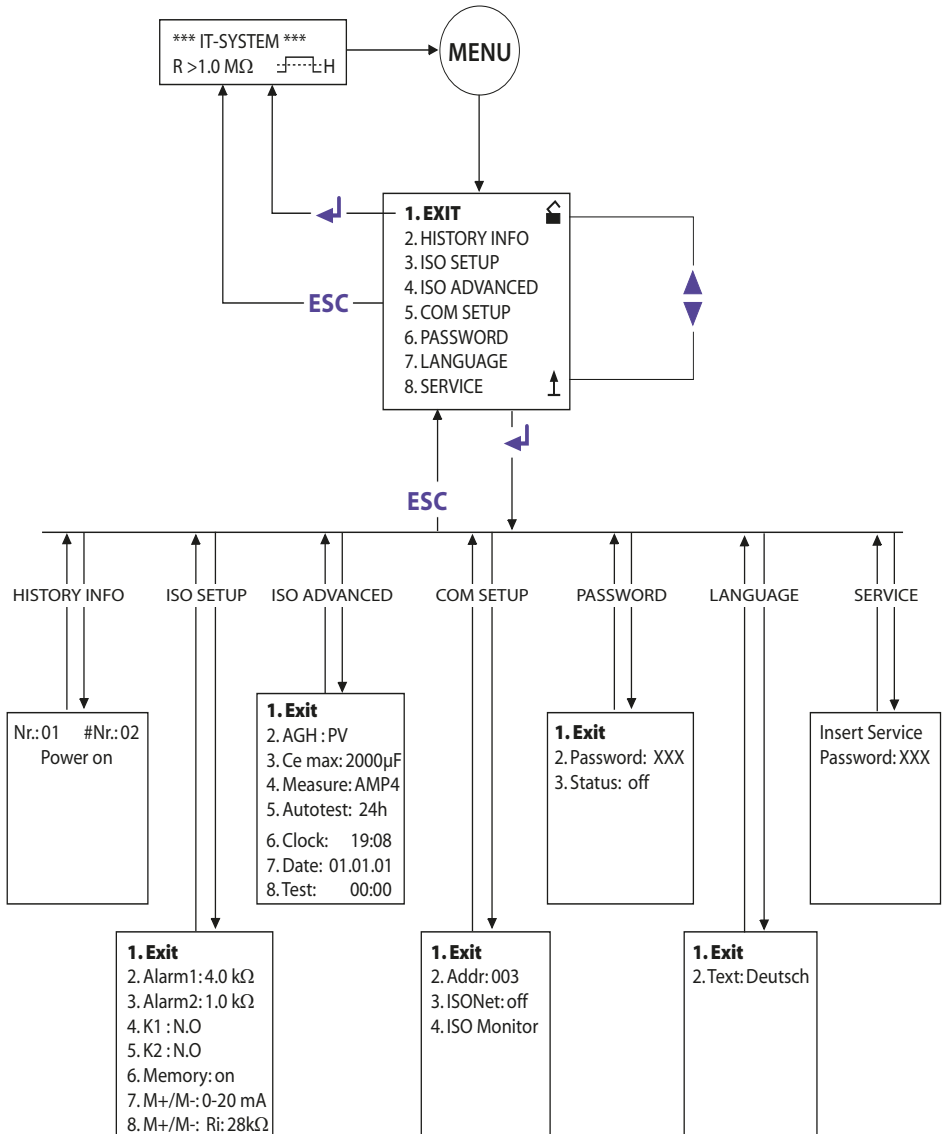
Während der Menüeingabe arbeiten im Hintergrund alle Mess- und Alarmfunktionen unverändert weiter.

6.2.3 Vom Menü- in den Standard-Betrieb wechseln

Mit Hilfe der „ESC“-Taste ist ein schneller Wechsel vom Menübetrieb in den Standard-Betrieb möglich. Hierdurch wird die Auswahl des Menüpunktes „EXIT“ gespart.

Befindet man sich im Haupt- oder einem Untermenü und betätigt keine Taste, so erfolgt nach ca. 5 Minuten die automatische Umschaltung vom Menü- in den Standard-Betrieb.

6.2.4 Diagramm Menüstruktur



6.3 Menü HISTORY INFO

In der Datenbank des Historienspeichers können 99 Ereignisse mit Datum und Uhrzeit gespeichert werden. Die Datenbank ist als Ringspeicher ausgeführt, d.h. der älteste Eintrag wird überschrieben. Die Daten werden in einen nichtflüchtigen Speicher geschrieben und sind somit auch gegen Spannungsausfall geschützt.

Datensatz	Ereignis	Anzeige im Display
1	Speisespannung einschalten	Power On
2	Kleinster gemessener Isolationswert	Rmin
3...99	Ansprechwert Alarm 1 ausgelöst	● Alarm1
3...99	Ansprechwert Alarm 1 gelöscht	○ Alarm1
3...99	Ansprechwert Alarm 2 ausgelöst	● Alarm2
3...99	Ansprechwert Alarm 2 gelöscht	○ Alarm2
3...99	Anschlussfehler Netz ausgelöst	● Anschluss Netz?
3...99	Anschlussfehler Netz gelöscht	○ Anschluss Netz?
3...99	Anschlussfehler PE ausgelöst	● Anschluss PE?
3...99	Anschlussfehler PE gelöscht	○ Anschluss PE?
3...99	Gerätefehler ausgelöst	● Gerätefehler
3...99	Gerätefehler gelöscht	○ Gerätefehler
3...99	System Reset (Watchdog)	System Reset

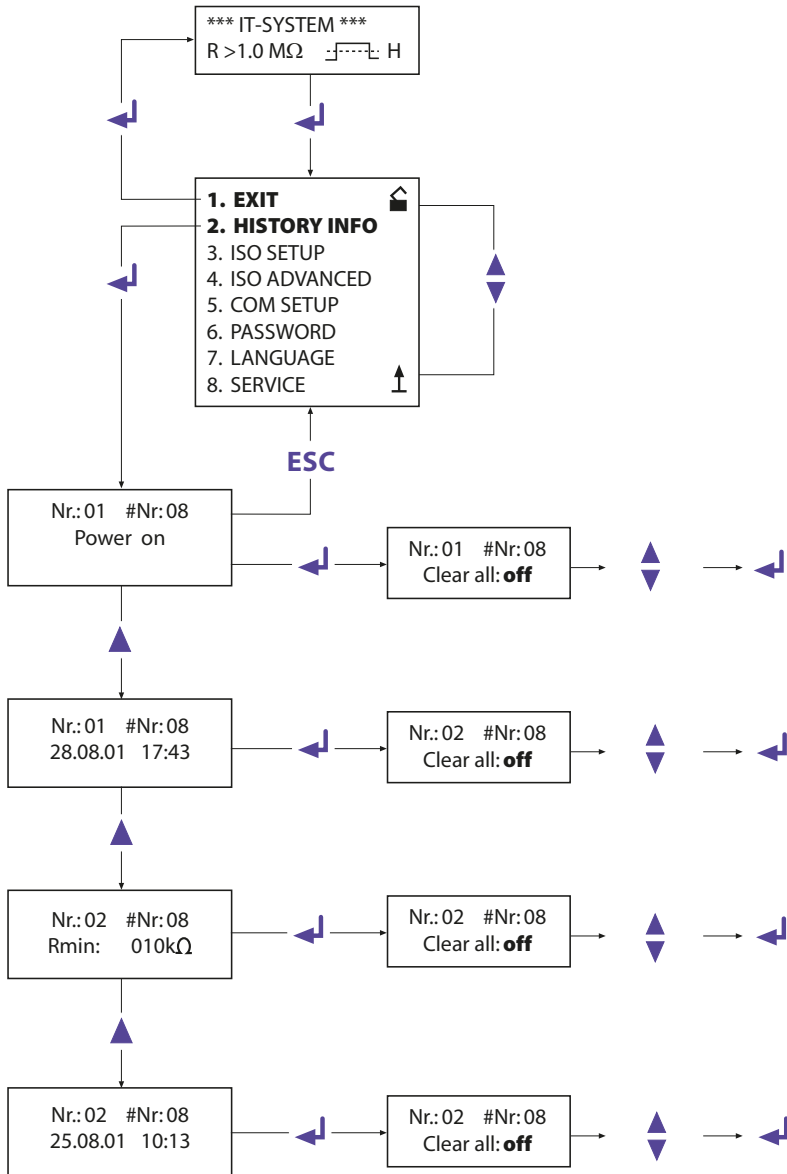


Damit die Ereignisse mit dem aktuellen Datum und der Uhrzeit gespeichert werden, muss zuvor die Echtzeituhr im Menü ISO ADVANCED eingestellt werden (siehe „Diagramm ISO ADVANCED“ auf Seite 45).

Die Abfrage der Daten erfolgt über den Menüpunkt „HISTORY INFO“. Dabei wird mit den Aufwärts/Abwärts-Tasten die Datensatznummer verändert, mit der EINGABE-Taste kann man zwischen der Datensatznummer und dem Menüpunkt zum Löschen des Historienspeichers („Clear all:on“) wechseln und mit der „ESC“-Taste den Menüpunkt wieder verlassen.

Ein neuer Eintrag im Historienspeicher wird bei Standard-Betrieb des Displays durch ein „H“ signalisiert. Das „H“ wird erst gelöscht, wenn der Menüpunkt HISTORY INFO aufgerufen wurde.

6.3.1 Diagramm HISTORY INFO



6.4 Menü ISO SETUP: Einstellen der ISOMETER-Grundfunktionen

Mit diesem Menüpunkt werden die Alarm-Meldungen Alarm1 und Alarm2 (Vorwarnung und Hauptmeldung), die Arbeitsweise der Alarm-Relais K1 und K2 (N.O = Arbeitsstromschaltung, N.C = Ruhestromschaltung), die Fehlerspeicherung und die Auswahl aus zwei Wertebereichen des Stromausgangs eingestellt.

Für UL-Anwendungen:

Um das korrekte Funktionieren der Relaisausgänge sicherzustellen, ist periodisch ein manueller Selbsttest durchzuführen, bei dem die Relais umschalten (Werkseinstellung).

6.4.1 Ansprechwerte Alarm1 und Alarm2

Die Alarmwerte Alarm1 und Alarm2 werden jeweils mit den Aufwärts/Abwärts-Tasten eingestellt und durch Betätigen der Eingabe-Taste gespeichert.

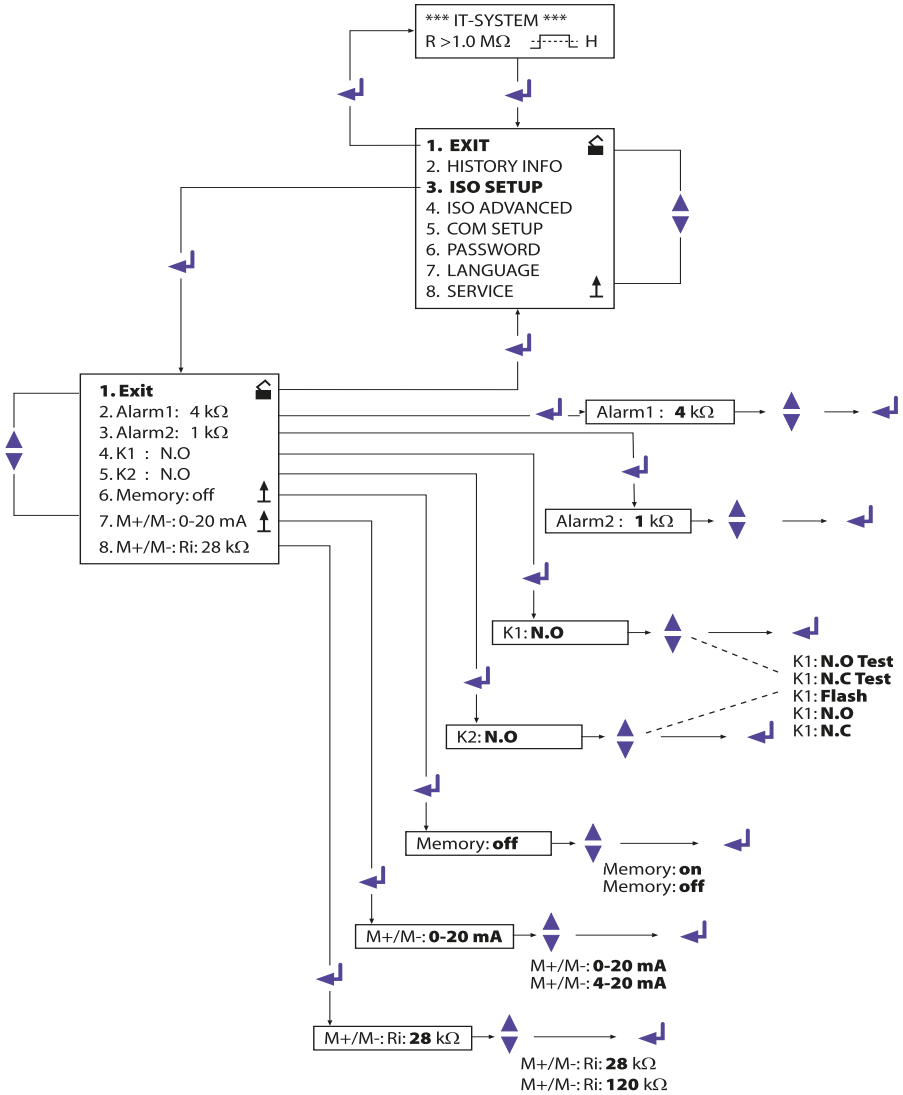
6.4.2 Arbeitsweise der Alarm-Relais

Die Werkseinstellung von K1/K2 ist N.O Test, d. h. Arbeitsstrom-Betrieb. Der Zusatz „Test“ weist darauf hin, dass diese Einstellung die Alarm-Relais während eines manuellen Selbsttests umschaltet.

Dürfen die Alarm-Relais bei einem manuellen Selbsttest aus irgendwelchen Gründen nicht umschalten, sind die Einstellungen N.C oder N.O zu wählen.

- K1: N.C Test = Ruhestromschaltung Kontakte 11-12-14, mit Relais test
(das Alarm-Relais ist im Normalbetrieb angezogen)
- K1: N.O Test = Arbeitsstromschaltung Kontakte 11-12-14, mit Relais test
(das Alarm-Relais ist im Normalbetrieb nicht angezogen)
- K1: N.C = Ruhestromschaltung Kontakte 11-12-14, ohne Relais test
(das Alarm-Relais ist im Normalbetrieb angezogen)
- K1: N.O = Arbeitsstromschaltung Kontakte 11-12-14, ohne Relais test
(das Alarm-Relais ist im Normalbetrieb nicht angezogen)
- K1: Flash = Blinkfunktion-Kontakte 11-12-14
(das Alarm-Relais und die LED blinken bei einer Alarm-Meldung mit ca. 0,5 Hz)
- K2: N.C Test = Ruhestromschaltung Kontakte 21-22-24, mit Relais test
(das Alarm-Relais ist im Normalbetrieb angezogen)
- K2: N.O Test = Arbeitsstromschaltung Kontakte 21-22-24, mit Relais test
(das Alarm-Relais ist im Normalbetrieb nicht angezogen)
- K2 : N.C = Ruhestromschaltung Kontakte 21-22-24, ohne Relais test
(das Alarm-Relais ist im Normalbetrieb angezogen)
- K2 : N.O = Arbeitsstromschaltung Kontakte 21-22-24, ohne Relais test
(das Alarm-Relais ist im Normalbetrieb nicht angezogen)
- K2 : Flash = Blinkfunktion-Kontakte 21-22-24
(Alarm-Relais und LED blinken bei einer Alarmmeldung)

Diagramm ISO SETUP



Während des automatischen Selbst-Tests werden die Alarm-Relais nicht umgeschaltet.



Bei Defekt des ISOMETERs wird das Relais K2 automatisch als Gerätefehler-Relais aktiviert.

6.4.3 Memory-Einstellung (on/off)

Memory: on = Fehlerspeicherung ist eingeschaltet
Nach Beseitigung der Fehlerursache muss das Gerät mit der „RESET“-Taste zurückgesetzt werden

Memory: off = Fehlerspeicherung ausgeschaltet (Werkseinstellung)

6.4.4 Stromausgang für externe Messinstrumente

Werkseinstellung: 0...20 mA

Der Stromausgang des isoPV kann über den Menüpunkt „M+/M-“ auf „0...20 mA“ oder „4...20 mA“ eingestellt werden. Die maximale Bürde beträgt 500 Ω.

6.4.5 Stromausgang an Skalenmittelpunkt externer Messgeräte anpassen

Werkseinstellung = 28 kΩ: Zwischen zwei Skalenmittelpunkten kann im Menü ISO SETUP über den Menüpunkt „8. M+/M- Ri:“ ausgewählt werden.

8. M+/M- Ri: 28 kΩ = Skalenmitte $R_{Sk} = 28 \text{ k}\Omega$ (Werkseinstellung)

8. M+/M- Ri: 120 kΩ = Skalenmitte $R_{Sk} = 120 \text{ k}\Omega$ (Kompatibel zu IRDH275..-4..)

Die Funktion des Stromausgangs ist abhängig vom gewählten R_{Sk} .

Funktion 0...20 mA:

R_F = Isolationsfehler, I = Strom in mA

$$R_F = \frac{20 \text{ mA} \times R_{Sk}}{I} - R_{Sk}$$

Funktion 4...20 mA:

R_F = Isolationsfehler, I = Strom in mA

$$R_F = \frac{16 \text{ mA} \times R_{Sk}}{I - 4 \text{ mA}} - R_{Sk}$$

Die zugehörigen Kennlinien sind ab Seite 62 zu finden.

Für UL-Anwendungen

Das Signal des Analogausgangs an sich ist kein „sicherer Alarm“ im Sinne der UL1998. Um den analogen Ausgang als „sicheren Alarm“ nutzen zu können, muss:

- der Relaisausgang (mindestens K1 oder K2) zusätzlich genutzt werden, um Redundanz zu gewährleisten

ODER

- beide, Relaisausgang und Analogausgang müssen während des zyklischen Selbsttests ausgewertet werden, um die ordnungsgemäße Funktion des Analogausgangs sicherzustellen.

6.5 Menü ISO ADVANCED: Einstellen der erweiterten Funktionen

6.5.1 Externes Ankoppelgerät (AGH: PV)

Das isoPV ist stets in Kombination mit dem Ankoppelgerät AGH-PV zu verwenden. Die Menüeinstellung AGH:PV ist fest vorgegeben. Weitere Einstellungen sind in der aktuellen Software-Variante nicht möglich.

6.5.2 Netzableitkapazität anpassen (Cemax: 2000 μ F)

Hiermit kann das ISOMETER[®] an die max. Netzableitkapazität angepasst werden (max. 2000 μ F). Zur Dauer der Ansprechzeit beachten Sie bitte die Tabelle Messprofile im folgenden Kapitel.

Werkseinstellung = 2 000 μ F

6.5.3 Messverfahren auf verschiedene Profile umschalten (Measure: AMP4)

In IT-Systemen, deren Spannung betriebsbedingt mit niedriger Frequenz variiert wird, richtet sich die Ansprechzeit t_{an} nach den im Betrieb zwischen Netz und Erde niedrigsten auftretenden Frequenzen.

Typisch ist dies bei Umrichter-netzen mit niederfrequenten Regelvorgängen, Gleichstrommotoren mit niederfrequenten Stellvorgängen oder witterungsbedingten Änderungen der Modulspannungen in PV-Anlagen.

Um die Qualität der Isolationsmessungen in den verschiedenen Applikationen zu erhöhen und Fehlmessungen zu vermeiden, lassen sich spezielle Messprofile auswählen.

In der nachfolgenden Tabelle sind die Ansprechzeiten in Abhängigkeit von der ausgewählten maximalen Ableitkapazität dargestellt. Zusätzlich ist das einzustellende Profil der jeweiligen Applikation gegenübergestellt.



Bitte beachten Sie, dass bei Nutzung der Profile AMP3 oder AMP4 keine Kapazitätsmessung möglich ist. Folglich wird bei Abfrage der aktuellen Ableitkapazität mittels Info-Taste kein Ergebnis angezeigt.

		Einstellung Parameter C_e max		
		150 μ F	500 μ F	2000 μ F
Einstellung Profil	Beschreibung	Ansprechzeit t_{an} (nach IEC 61557-8) $R_{an} = 1k\Omega$ $C_e = 1\mu F$	Ansprechzeit t_{an} $R_{an} = 1k\Omega$ $C_e = 200\mu F$	Ansprechzeit t_{an} $R_{an} = 1k\Omega$ $C_e = 2000\mu F$
DC	Standard-Messverfahren mit Messgleichspannung für reine AC-Systeme	< 3s	DC-Verfahren nur für $C_e < 10\mu F$ zulässig	DC-Verfahren nur für $C_e < 10\mu F$ zulässig
AMP	Standard-Messverfahren mit Pulsessverfahren für AC/DC-Systeme mit Netzfrequenzen > 10Hz	< 16s	< 40s	< 150s
AMP2	Optimiertes Messverfahren mit Pulsessverfahren für AC/DC-Systeme mit Netzfrequenzen < 10Hz	< 30s	< 50s	< 200s
AMP3	Optimiertes Messverfahren für PV-Systeme mit kristallinen Zellen oder AC/DC-Systeme mit Netzfrequenzen < 1Hz	< 140s	< 140s	< 300s
AMP4	Optimiertes Messverfahren für PV-Systeme mit Dünnschicht-Zellen (Werkseinstellung)	< 370s	< 400s	< 500s

6.5.4 Wiederholzeit des automatischen Selbsttests festlegen (Autotest: 24h)

Die Wiederholzeit kann auf 1 Stunde bzw. auf 24 Stunden eingestellt oder auch deaktiviert werden.

Werkseinstellung = 24 h

6.5.5 Echtzeituhr einstellen (Clock)

Die Zeiteinstellung dient als Zeitbasis für den Historienspeicher sowie den automatischen Selbsttest. Bei Ausfall der Versorgungsspannung läuft die eingestellte Echtzeituhr noch ca. 30 Tage. Wird das Gerät zu einem späteren Zeitpunkt wieder eingeschaltet, blinkt im Display ein "C" und die Uhr ist neu zu stellen.

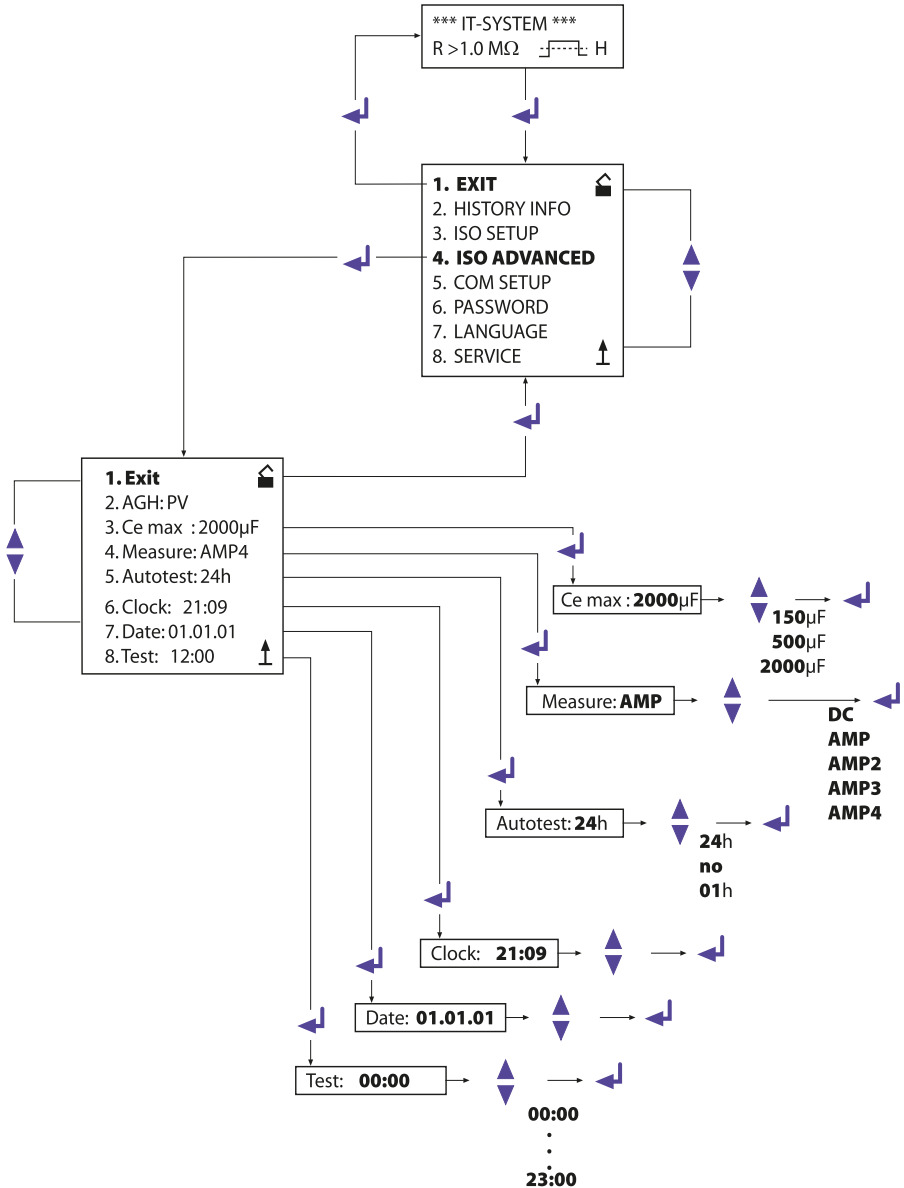
6.5.6 Datum einstellen (Date)

Ebenso wie die Uhrzeit wird das Datum für den Historienspeicher benötigt. Bei Ausfall der Versorgungsspannung wird auch das Datum ca. 30 Tage in seiner Funktion nicht beeinträchtigt. Ist das Gerät länger abgeschaltet, müssen die Echtzeituhr und das Datum neu eingestellt werden.

6.5.7 Startzeit des automatischen Selbsttests festlegen (Test)

Ist im Unter-Menü ISO ADVANCED der 24 h-Selbsttest aktiviert, kann mit Hilfe des Menüpunkts „TEST: 12:00“ ein Zeitpunkt für die Ausführung des Selbsttest eingestellt werden. Danach wird der Selbsttest automatisch einmal am Tag zur angegebenen Zeit gestartet. Wurde der 1 h-Autotest ausgewählt, erfolgt der Selbsttest jeweils zur vollen Stunde.

6.5.8 Diagramm ISO ADVANCED



6.6 Menü COM SETUP: Einstellen der BMS-Schnittstelle

6.6.1 Busadresse „Addr:“

Mit Hilfe dieses Menüpunktes wird die BMS-Busadresse des isoPV eingestellt. Es ist darauf zu achten, dass keine Busadresse doppelt vergeben wird.

Werkseitig ist Adresse 3 eingestellt, hierdurch arbeitet das Gerät als Slave.



Werden mehrere isoPV an einem BMS-Bus betrieben, müssen die Adressen der weiteren ISOMETER® unbedingt fortlaufend eingestellt werden, da es nur ein Gerät mit Master-Funktion geben darf.

6.6.2 ISOnet Funktion

Die Funktion ISOnet wird im Menü COM SETUP unter ISOnet = ON eingestellt. Bei allen im System befindlichen ISOMETER®n muss die ISOnet-Funktion „ON“ geschaltet werden. Der BMS-Master, bei dem die ISOnet-Funktion aktiviert wurde, steuert über den BMS-Bus die ISOnet-Slave-Geräte. Hat ein ISOMETER® einen Messzyklus beendet, wird die Berechtigung zur Isolationsmessung von dem ISOnet-Master an den nächsten Slave weitergegeben. Während ein ISOMETER® eine Messung durchführt, sind alle anderen ISOMETER® im STANDBY-Modus.

6.6.3 ISO-Monitor

Mit dieser Funktion ist es möglich, von allen busfähigen ISOMETER®n im BMS-Netzwerk, deren aktuell gemessenen Isolationswert sowie evtl. vorhandene Meldungen abzufragen. Nach Auswahl der Busadresse werden die Informationen, die das selektierte Gerät gespeichert hat, auf dem Display angezeigt. Die Monitoranzeige ist ähnlich wie die Standardanzeige aufgebaut, statt des Messpulses wird aber die ausgewählte Busadresse angezeigt. Ohne Tastenbetätigung wird die Monitoranzeige nach 5 Minuten wieder auf die Standardanzeige des isoPV umgeschaltet.

Stehen keine Informationen des ausgewählten ISOMETER®s zur Verfügung, wird die Meldung „!!!!NO DATA!!!!“ angezeigt.

Informationen werden gesucht:

```
<<BUS SCANNING>>
R=          ADR:02
```

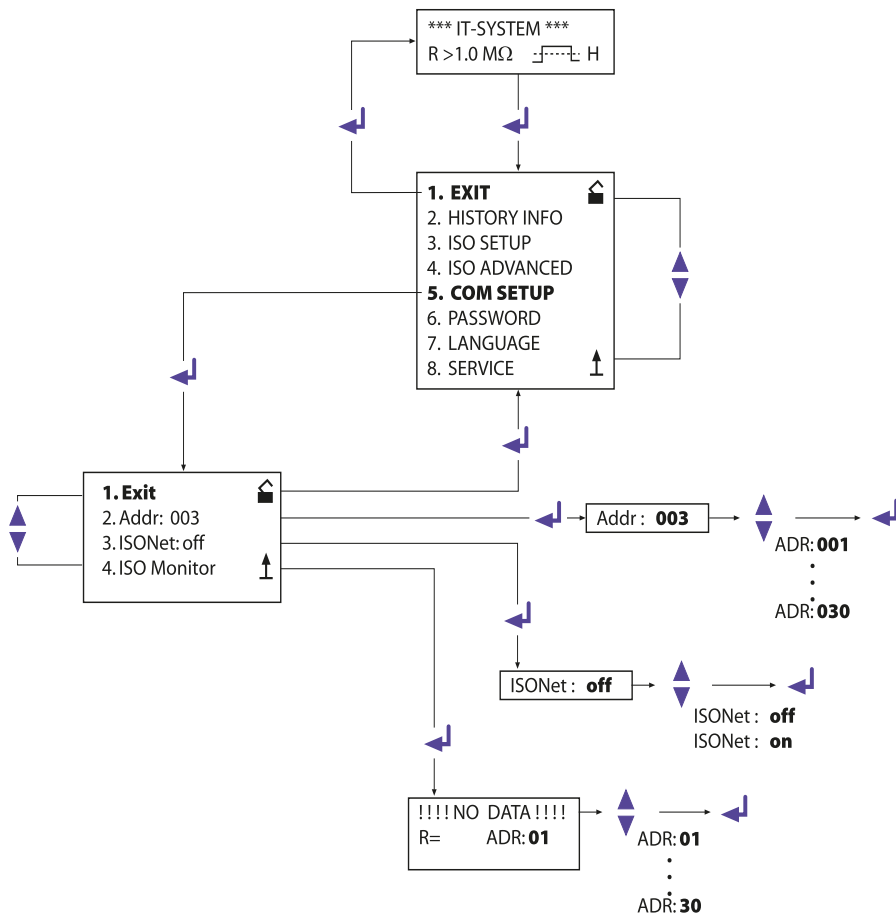
Keine Daten gefunden:

```
!!!!NO DATA!!!!
R=          ADR:02
```

Aktuelle Daten-Adresse 03:

```
Isolation Fehler
R= 010KΩ  ADR:03
```

6.6.4 Diagramm COM SETUP



6.7 Menü PASSWORD

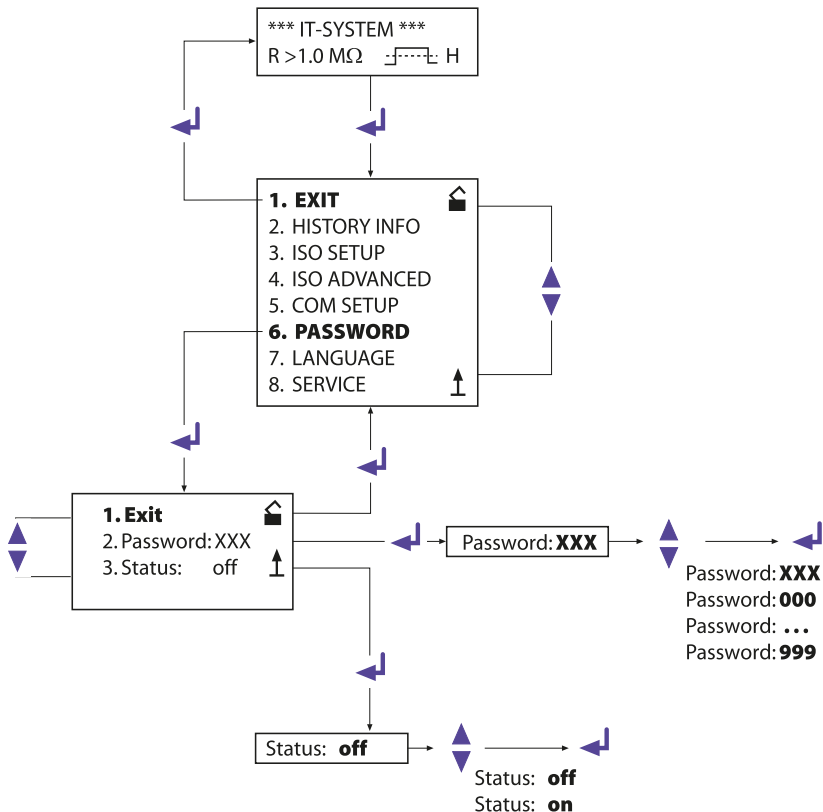
6.7.1 Passwort einstellen und aktivieren

Mit diesem Menüpunkt kann eine „Password“-Abfrage aktiviert werden. Damit kann das ISOMETER[®] gegen unbefugte Änderungen der Einstellungen geschützt werden.

Mit den AUFWÄRTS/ABWÄRTS-Tasten kann man das gewünschte Passwort (Menüpunkt „2. Password: xxx“) einstellen und mit der EINGABE-Taste den Vorgang abschließen.

Aktiviert wird das Passwort im Menüpunkt „3. Status: on“ durch die EINGABE-Taste. In der Werkseinstellung ist das Passwort deaktiviert „3. Status: off“.

6.7.2 Diagramm PASSWORD

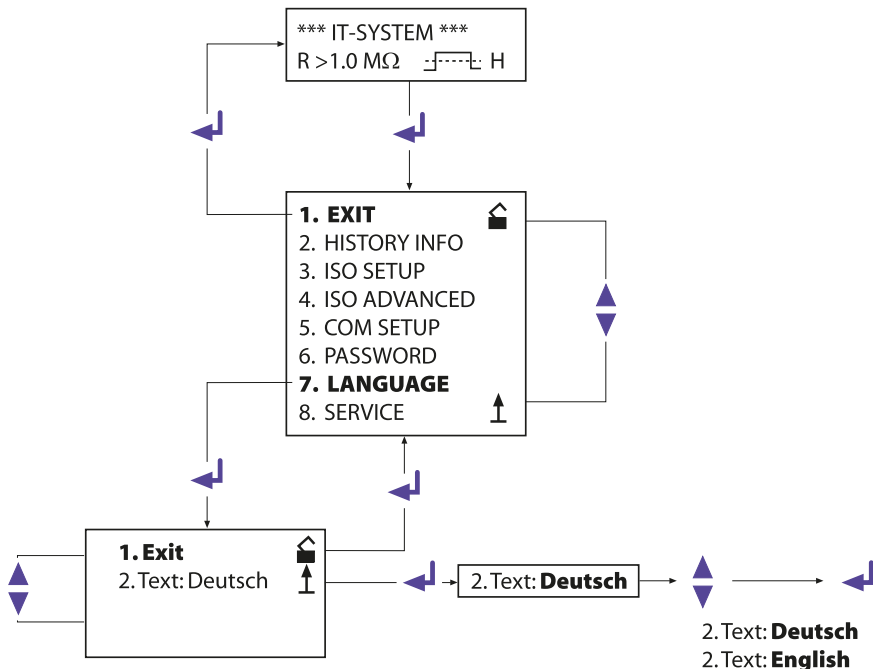


6.8 Menü LANGUAGE (Sprache)

6.8.1 Einstellung der Sprache

Mit Hilfe des Menüpunkts „Language“ können die Fehlermeldungen des ISOMETER[®]s auf verschiedene Sprachen eingestellt werden. Zur Auswahl stehen Deutsch oder English. Das Geräte-Menü wird von der Sprach-Einstellung nicht berührt.

6.8.2 Diagramm Language (Sprache)



6.9 Menü SERVICE

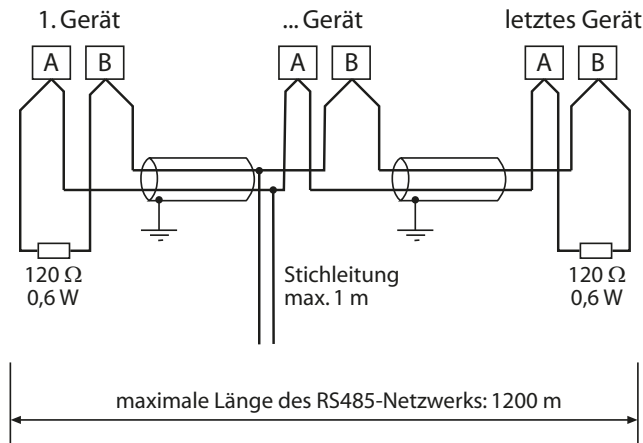
Dieser Menüpunkt ist für das BENDER-Servicepersonal vorgesehen und durch ein Passwort gegen irrtümliche Falscheinstellungen gesichert. Er dient bei einem eventuell auftretenden Fehler des Gerätes der schnellen und fachgerechten Fehlerbeseitigung.

7. Serielle Schnittstelle

7.1 RS-485-Schnittstelle mit BMS-Protokoll

Die von Geräteelektronik und Stromausgang galvanisch getrennte RS-485-Schnittstelle dient als physikalisches Übertragungsmedium für das BMS-Bus-Protokoll. Wenn mehrere isoPV oder andere busfähige Geräte über den BMS-Bus zu einem Netzwerk verbunden werden, muss der BMS-Bus an seinen beiden Enden mit Abschlusswiderständen von jeweils $120\ \Omega$ terminiert werden.

Ein nicht terminiertes RS-485-Netzwerk kann instabil werden und Fehlfunktionen erzeugen. Es dürfen nur das erste und das letzte Gerät in der Linie terminiert werden. Dazwischen liegende Geräte dürfen nicht mit $120\ \Omega$ beschaltet werden. Enthält das Netzwerk Stichleitungen, so werden diese nicht terminiert. Die Länge der Stichleitungen ist auf max. 1 m beschränkt.

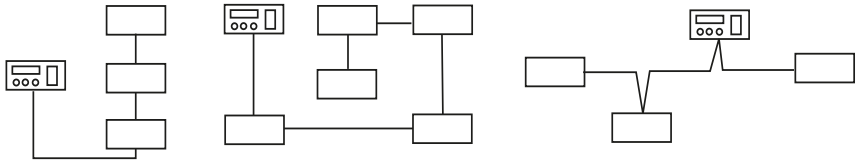


7.2 Topologie RS-485-Netzwerk

Die optimale Topologie für ein RS-485-Netzwerk ist eine Punkt-zu-Punkt-Verbindung. Dabei ist Gerät 1 mit Gerät 2, Gerät 2 mit Gerät 3, Gerät 3 mit Gerät n usw. verbunden („Daisy chain“-Verbindung). Das RS-485-Netzwerk stellt eine unverzweigte, kontinuierliche Strecke dar.

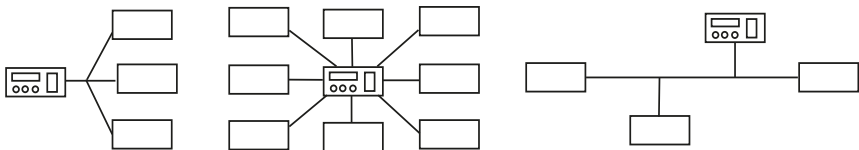
7.2.1 Richtige Verlegung

Drei Beispiele für eine richtige Verlegung:



7.2.2 Falsche Verlegung

Drei Beispiele für eine falsche Verlegung:

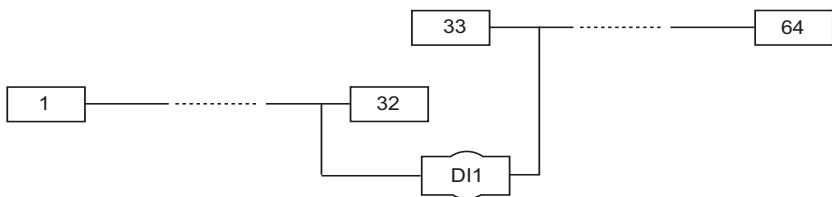


7.2.3 Verdrahtung

Für die Verdrahtung des RS-485-Netzwerks wird folgende Leitung empfohlen:

- Geschirmte Leitung, Ader-Durchmesser $\geq 0,6$ mm
- (z.B. J-Y(St)Y 2x0,6), Schirm einseitig an Erde (PE).
- Anschluss an die Klemmen A und B.

Die maximale Bus-Teilnehmerzahl ist auf 32 Geräte beschränkt. Sollen weitere Geräte angeschlossen werden, hält Bender hierfür den Schnittstellenverstärker DI1 bereit.



7.3 BMS-Protokoll

Dieses Protokoll ist wesentlicher Bestandteil der Bender-Messgeräte-Schnittstelle (BMS-Bus-Protokoll). Die Datenübertragung erfolgt mit ASCII-Zeichen.

Die Schnittstellendaten sind:

- | Baudrate:9600 Baud
- | Übertragung:1 Startbit, 7 Datenbits, 1 Paritätsbit, 1 Stoppbit (1, 7, E, 1)
- | Parität:gerade (even)
- | Checksumme:Summe aller übertragenen Bytes = 0 (ohne CR und LF)

Das BMS-Bus-Protokoll arbeitet nach dem MASTER-SLAVE-Prinzip. Das bedeutet, dass ein Gerät als MASTER fungiert, während alle anderen Busteilnehmer SLAVES sind. Wichtig ist, dass in jedem Netzwerk nur ein MASTER vorhanden sein darf. Alle Busteilnehmer identifizieren sich untereinander über eine eindeutige Adresse. Der MASTER fragt zyklisch alle anderen Geräte des Busses ab, wartet auf deren Antwort und führt dann entsprechende Befehle aus. Die MASTER-Funktion muss einem isoPV durch Auswahl der Busadresse 1 zugewiesen werden.

7.3.1 BMS-Master

Ein Master kann alle Alarm- und Betriebsmeldungen von einem Slave abfragen.

Mit der Einstellung Busadresse = 1, arbeitet das isoPV als BMS-Master, d. h. über den BMS-Bus werden zyklisch alle Adressen zwischen 1 und 150 nach Alarm- und Betriebsmeldungen abgefragt. Bekommt der Master von 5 aufeinander folgenden Adressen keine Antwort, beginnt der Abfragezyklus wieder von vorn. Werden inkorrekte Antworten eines Slaves erkannt, gibt der Master die Fehlermeldung „Stoerung RS485“ aus.

Stoerung RS485
Rs=011k Ω  . H

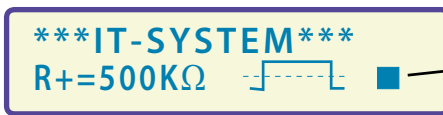
Folgende Fehlerursachen könnten vorliegen:

- | Adressen doppelt vergeben
- | Ein zweiter Master befindet sich im BMS-Bus
- | Störsignale auf den Busleitungen
- | Defektes Gerät ist am Bus angeschlossen
- | Terminierungswiderstände nicht eingeschaltet

7.3.2 BMS-Slave

Die Werkseinstellung aller isoPV ist Slave-Betrieb (Adresse 3). In einem BMS-Netzwerk muss für jeden Slave eine eigene Adresse zwischen 2...30 eingestellt werden. Es dürfen bei der Adressvergabe keine Lücken von mehr als 5 aufeinander folgenden unbelegten Adressen entstehen, damit alle Slaves von einem Master abgefragt werden. Beim isoPV ist eine BMS-Adresse von 1...30 einstellbar. Bei der Adressvergabe müssen auch andere am BMS-Bus angeschlossene Geräte z. B. EDS4xx berücksichtigt werden.

Der korrekte Empfang von BMS-Daten kann auf dem Display anhand eines blinkenden Punktes rechts von der Messpulsanzeige kontrolliert werden.

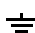


Blinkender Punkt:
BMS-Daten empfangen

Erscheint kein blinkender Punkt könnten folgende Fehlerursachen vorliegen:

- | Kein Master im Netzwerk vorhanden
- | Mehr als ein Master im Netzwerk vorhanden
- | RS-485-Schnittstelle (Klemmen A/B) nicht angeschlossen oder vertauscht

Die folgende Tabelle gibt einen Überblick über die wichtigsten Alarmmeldungen und die Zuordnung der Meldung bei Ausgabe über Display und Melde- und Prüfkombination, z. B. MK800.

Meldung	Kanal	Bemerkung
Isolation Fehler	1	Isolationswiderstand < Einstellwert Alarm 1
Isolation Fehler	2	Isolationswiderstand < Einstellwert Alarm 2
Anschluss Netz	3	Anschlussfehler L1/L2 gegen IT-System
Anschluss PE	4	Anschlussfehler  /KE gegen Schutzleiter
Gerätefehler	5	Interner Gerätefehler

Im Bereitschafts-Betrieb (Stand-by: F1/F2) steht die BMS-Funktion uneingeschränkt zur Verfügung.

7.3.3 Inbetriebnahme RS-485-Netzwerk mit BMS-Protokoll

- | Die Klemmen A und B aller Netzwerkteilnehmer jeweils linienförmig miteinander verbinden.
- | Am Anfang und Ende des RS-485-Netzwerks Terminierungswiderstände einschalten oder bei Geräten ohne Terminierungsschalter, die sich am Busende befinden, 120 Ω -Widerstand an die Klemmen A und B anschließen.
- | Versorgungsspannung einschalten.
- | Ein isoPV als Master bestimmen und Adresse 1 einstellen.
- | Adressen (2...30) fortlaufend an allen weiteren isoPV sowie anderen Busteilnehmern einstellen (siehe nachfolgende Tabelle).
- | Kontrolle, ob an allen Geräten ein blinkender Punkt erscheint (BMS-Befehle werden empfangen).
- | Mit Hilfe des Menüpunkts COM SETUP können über den „ISO-Monitor“ Isolationswerte von ISOMETER[®]n abgefragt werden. Die Adresse des ISOMETER[®]s muss zuvor eingegeben werden.

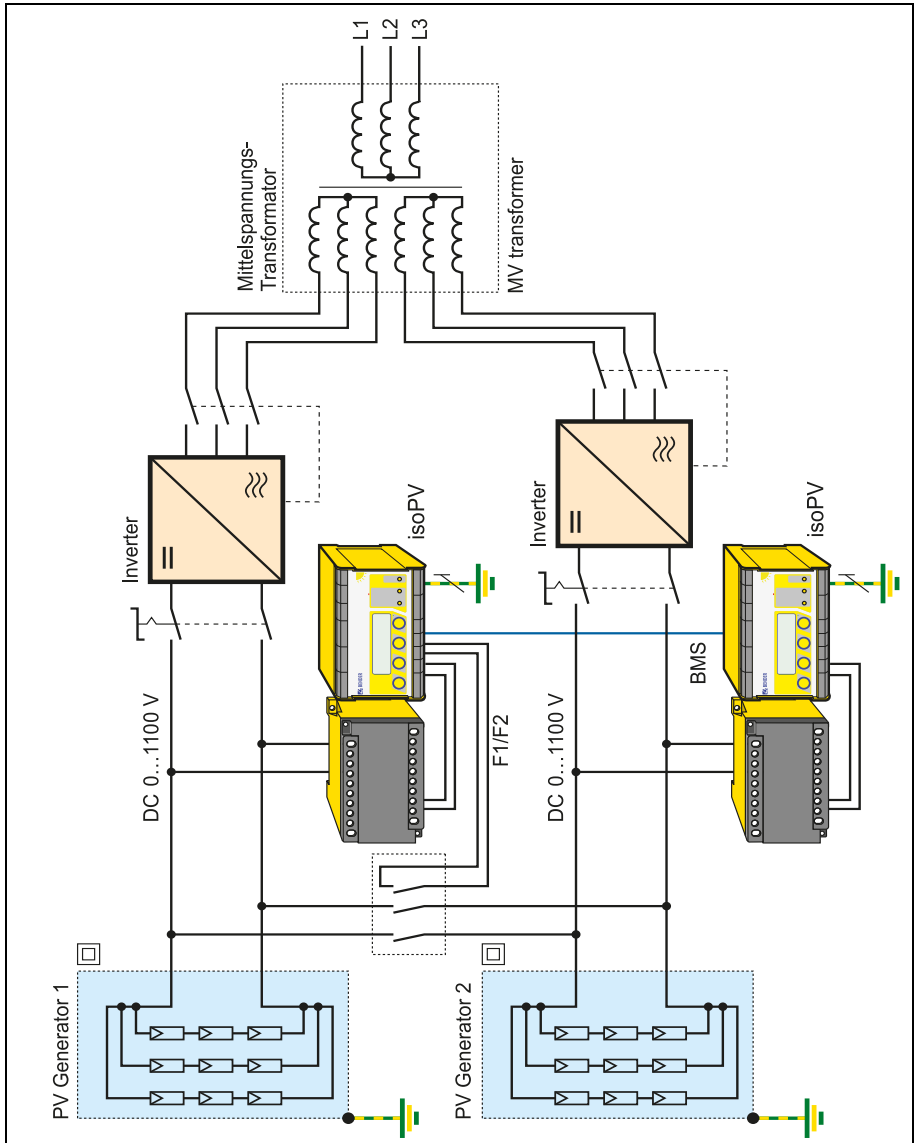
BMS-Bus-Adressbereiche (interner Bus)

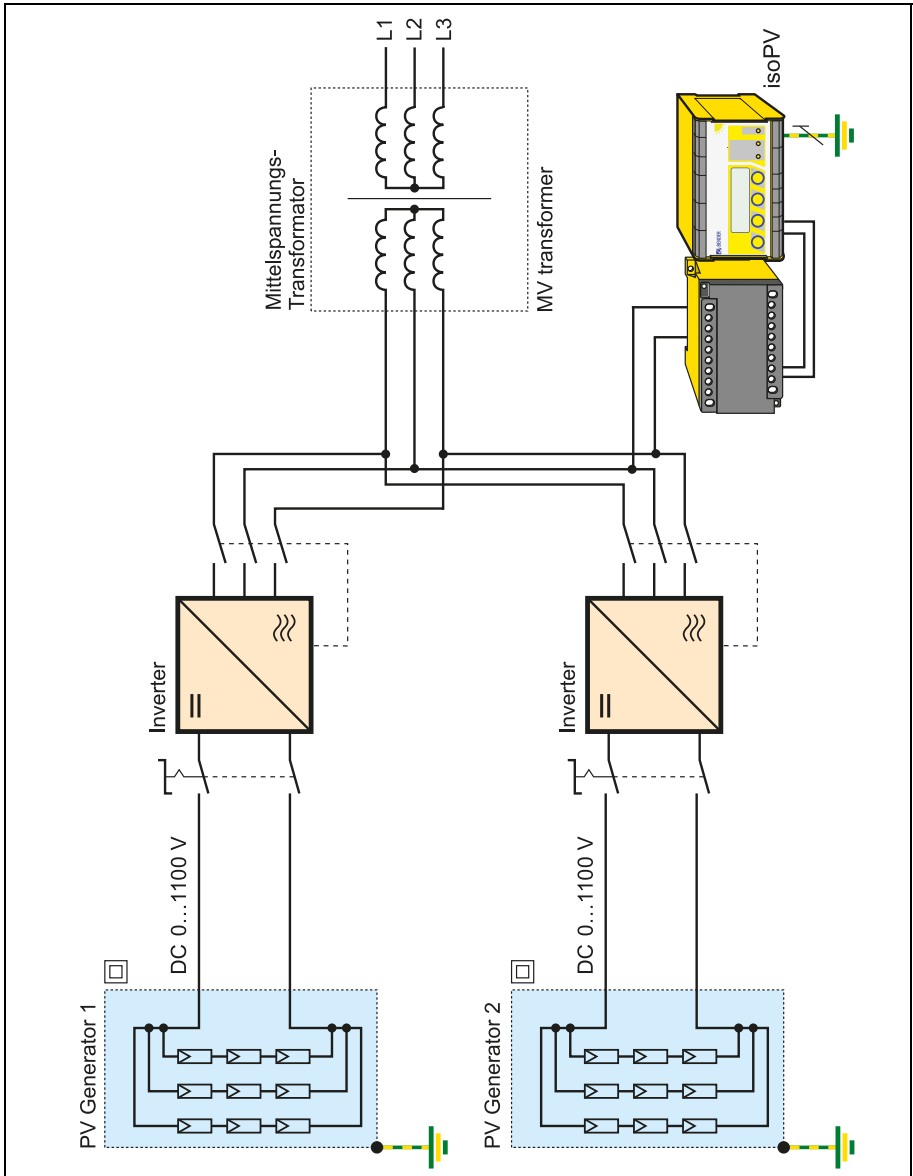
Adressen*	Gerät	Bemerkung
0		Es gibt kein Gerät mit der Adresse 0 !. Informationen, die an die Adresse 0 gesendet werden, gelten für alle an die Schnittstellen angeschlossenen Geräte (Broadcast).
1...30	IRDH275B/ 375B/575; isoPV	Isolationsüberwachungsgeräte
1...30	FTC4...	Protokollumsetzer
1...90	COM460IP	Protokollumsetzer
1...90	EDS46.../49...	Isolationsfehlersuchgeräte (Lokalisierung)
1...150	MK800	Melde- und Prüfkombination
111...119	PGH47...	Prüfstromgenerator
121...150	PGH47...E	Prüfstromgenerator



** Bei Vergabe der Adressen dürfen in den jeweiligen Bereichen (1...30, 31...60, 61...90, 111...119 und 121...151) keine Lücken > 5 bestehen.*

8. Gekoppelte PV-Generatoren (Applik.-Beispiel)





9. Technische Daten isoPV mit AGH-PV

9.1 Tabellarische Daten isoPV

Die mit ** gekennzeichneten Angaben sind Absolutwerte.

()* = Werkseinstellung

Isolationskoordination nach IEC 60664-1 / IEC 60664-3

Definitionen:

Versorgungskreis (IC2)	A1, A2
Ausgangskreis (IC3)	11, 14, 24
Steuerkreis (IC4)	Up, KE, T/R, A, B, AK1, GND, AK2
Bemessungsspannung	240 V
Überspannungskategorie	III
Bemessungs-Stoßspannung:	
IC2/(IC3-4)	4 kV
IC3/(IC4)	4 kV
Bemessungs-Isolationsspannung:	
IC2/(IC3-4)	250 V
IC3/(IC4)	250 V
Verschmutzungsgrad	3
Sichere Trennung (verstärkte Isolierung) zwischen:	
IC2/(IC3-4)	Überspannungskategorie III, 300 V
IC3/(IC4)	Überspannungskategorie III, 300 V
Spannungsprüfung (Stückprüfung) nach IEC 61010.1:	
IC2/(IC3-4)	AC 2,2 kV
IC3/(IC4)	AC 2,2 kV

Spannungsbereiche

Netznominalspannung U_n	über AGH-PV
isoPV-335:	
Versorgungsspannung U_s (siehe auch Gerätetypenschild)	AC 88...264 V**
Frequenzbereich U_s	42...460 Hz
Eigenverbrauch	≤ 21,5 VA
Versorgungsspannung U_s (siehe auch Gerätetypenschild)	DC 77...286 V**
Eigenverbrauch	≤ 5,5 VA
isoPV-327:	
Versorgungsspannung U_s (siehe auch Gerätetypenschild)	DC 19,2...55 V**
Frequenzbereich U_s	42...460 Hz

Versorgungsspannung U_s (siehe auch Gerätetypenschild)	DC 19,2...72 V**
Eigenverbrauch	≤ 6 VA

Für UL-Anwendungen

Netznominalspannung U_n	über AGH-PV isoPV-335:
---------------------------------	------------------------

Versorgungsspannung U_s (siehe auch Gerätetypenschild)	AC 88...250 V
--	---------------

Frequenzbereich U_s	42...460 Hz
-----------------------------	-------------

Eigenverbrauch	$\leq 21,5$ VA
----------------------	----------------

Versorgungsspannung U_s (siehe auch Gerätetypenschild)	DC 80...250 V
--	---------------

Eigenverbrauch	$\leq 5,5$ VA
----------------------	---------------

isoPV-327:

Versorgungsspannung U_s (siehe auch Gerätetypenschild)	DC 24...65 V
--	--------------

Eigenverbrauch	≤ 6 VA
----------------------	-------------

Ansprechwerte

Ansprechwert R_{an1}	0,2...100 k Ω
------------------------------	----------------------

Werkseinstellung R_{an1} (Alarm1)	4 k Ω
---	--------------

Ansprechwert R_{an2}	0,2...100 k Ω
------------------------------	----------------------

Werkseinstellung R_{an2} (Alarm2)	1 k Ω
---	--------------

Ansprechunsicherheit (7 k Ω ..100 k Ω) (nach IEC 61557-8:2007-01)	± 15 %
--	------------

Ansprechunsicherheit (0,2 k Ω ...7 k Ω)	± 1 k Ω
--	--------------------

Ansprechzeit t_{an}	siehe Tabelle ab Seite 42
-----------------------------	---------------------------

Hysterese	25 %, +1 k Ω
-----------------	---------------------

Messkreis

Messspannung U_m (Spitzenwert).....	± 50 V
---------------------------------------	------------

Messstrom I_m (bei $R_F = 0 \Omega$)	$\leq 1,5$ mA
---	---------------

Innenwiderstand DC R_i	≥ 35 k Ω
--------------------------------	----------------------

Impedanz Z_i bei 50 Hz	≥ 35 k Ω
--------------------------------	----------------------

Zulässige Fremdgleichspannung U_{fg}	\leq DC 1100 V
--	------------------

Zulässige Netzableitkapazität C_e	$\leq 2000 \mu\text{F}$ (2000 μF)*
---	--

Anzeigen

Anzeige, beleuchtet	zweizeiliges Display
---------------------------	----------------------

Zeichen (Anzahl/Höhe)	2 x 16/4 mm
-----------------------------	-------------

Anzeigebereich Messwert	0,2 k Ω ...1 M Ω
-------------------------------	--------------------------------

Betriebsmessunsicherheit	± 15 %, ± 1 k Ω
--------------------------------	--------------------------------

Ausgänge/Eingänge

„TEST“-/„RESET“-Taste	intern/extern
Leitungslänge „TEST“-/„RESET“-Taste extern	≤ 10 m
Stromausgang (Bürde)	0/4 . . . 20 mA (≤ 500 Ω)
Genauigkeit Stromausgang, bezogen auf den angezeigten Wert (1 kΩ . . . 100 kΩ)	± 15 %, ± 1 kΩ

Serielle Schnittstelle

Schnittstelle/Protokoll	RS-485/BMS
Anschluss	Klemmen A/B
Leitungslänge	≤ 1200 m
Geschirmte Leitung (Schirm einseitig an PE)	2-adrig, ≥ 0,6 mm ² , z. B. J-Y(St)Y 2 x 0,6
Abschlusswiderstand	120 Ω (0,5 W)
Geräteadresse, BMS-Bus	1 . . . 30 (3)*

Schaltglieder

Schaltglieder	2 Wechsler: K1 (Alarm 1), K2 (Alarm 2, Gerätefehler)
Arbeitsweise K1, K2 (Alarm 1/Alarm 2)	Ruhestrom n.c. /Arbeitsstrom n.o. (Arbeitsstrom n.o.)*
Kontaktdaten nach IEC 60947-5-1:	
Gebrauchskategorie	AC 13 AC 14 DC-12 DC-12 DC-12
Bemessungsbetriebsspannung	230 V 230 V 24 V 110 V 220 V
Bemessungsbetriebsstrom	5 A 3 A 1 A 0,2 A 0,1 A
Minimale Kontaktbelastbarkeit	1 mA bei AC/DC ≥ 10 V

Umwelt/EMV

nicht für Haushalt und Kleingewerbe geeignet	IEC 61326-2-4
Arbeitstemperatur	-25 °C . . . +65 °C
Klimaklassen nach IEC 60721:	
Ortsfester Einsatz (IEC 60721-3-3)	3K5 (mit Btauung und Eisbildung)
Transport (IEC 60721-3-2)	2K3 (mit Btauung und Eisbildung)
Langzeitlagerung (IEC 60721-3-1)	1K4 (mit Btauung und Eisbildung)
Mechanische Beanspruchung nach IEC 60721:	
Ortsfester Einsatz (IEC 60721-3-3)	
bei Schraubmontage mit Zubehör B990056	3M7
bei Montage auf Hutschiene	3M4
Transport (IEC 60721-3-2)	2M2
Langzeitlagerung (IEC 60721-3-1)	1M3

Anschluss

Anschlussart	Schraubklemmen
Anschluss, starr/flexibel	0,2 . . . 4 mm ² /0,2 . . . 2,5 mm ²
Anschluss, flexibel mit Aderendhülse, ohne/mit Kunststoffhülse	0,25 . . . 2,5 mm ²
Anzugsmoment	0,5 Nm

Leitergrößen (AWG)	24...12
Länge der Verbindungsleitung zwischen isoPV und AGH-PV	≤ 0,5 m

Sonstiges

Betriebsart.....	Dauerbetrieb
Einbaulage	orientiert an Display
Abstand zu benachbarten Geräten	≥ 30 mm
Schutzart, Einbauten (DIN EN 60529).....	IP30
Schutzart, Klemmen (DIN EN 60529)	IP20
Gehäusetyp	X112, halogenfrei
Schnellbefestigung auf Hutprofilschiene.....	DIN EN 60715 / IEC 60715
Schraubbefestigung mittels Halterung (siehe Seite 65)	2 x M4
Entflammbarkeitsklasse	UL94 V-0
Software-Version	D351 V2.0
Gewicht	< 510 g

()* = Werkseinstellung

Die mit ** gekennzeichneten Angaben sind Absolutwerte

9.2 Tabellarische Daten AGH-PV

Isolationskoordination nach IEC 60664-1

Bemessungsspannung	AC 800 V
Bemessungsstoßspannung/Verschmutzungsgrad	8 kV/3

Spannungsbereiche

Netznominalspannung U_n	AC, 3(N)AC 0...793 V, DC 0...1100 V
Nennfrequenz f_n	DC, 10V...460 Hz
Max. Wechselspannung U_{\sim} im Frequenzbereich $f_n = 0,1...10$ Hz:	$U_{\sim \max} = 110 \text{ V/Hz} * f_n$

Umwelt/EMV

EMV	IEC 61326-2-4: 2006-06 Ed. 1.0
Arbeitstemperatur	-25 °C...+65 °C
Klimaklassen nach IEC 60721:	
Ortsfester Einsatz (IEC 60721-3-3)	3K5 (mit Betauung und Eisbildung)
Transport (IEC 60721-3-2).....	2K3 (mit Betauung und Eisbildung)
Langzeitlagerung (IEC 60721-3-1).....	1K4 (mit Betauung und Eisbildung)
Mechanische Beanspruchung nach IEC 60721:	
Ortsfester Einsatz (IEC 60721-3-3)	3M7
Transport (IEC 60721-3-2)	2M2
Langzeitlagerung (IEC 60721-3-1)	1M3

Anschluss

Anschlussart	Schraubklemmen
Anschluss, starr/flexibel	0,2 . . . 4 mm ² /0,2 . . . 2,5 mm ²
Anschluss, flexibel mit Aderendhülse, ohne/mit Kunststoffhülse	0,25 . . . 2,5 mm ²
Anzugsmoment	0,5 Nm
Leitergrößen (AWG)	24 . . . 12
Länge der Verbindungsleitung zwischen isoPV und AGH-PV	≤ 0,5 m

Sonstiges

Betriebsart	Dauerbetrieb
Einbaulage	Kühlschlitze müssen senkrecht durchlüftet werden!
Abstand zu benachbarten Geräten	≥ 30 mm
Schutzart, Einbauten / Klemmen (DIN EN 60529)	IP30/IP20
Gehäusetyyp	X200, halogenfrei
Schnellbefestigung auf Hutprofilschiene	DIN EN 60715/IEC 60715
Schraubbefestigung	2 x M4
Entflammbarkeitsklasse	UL94 V-0
Gewicht	< 230 g

9.3 Normen, Zulassungen und Zertifizierungen

Das ISOMETER® wurde unter Beachtung folgender Normen entwickelt:

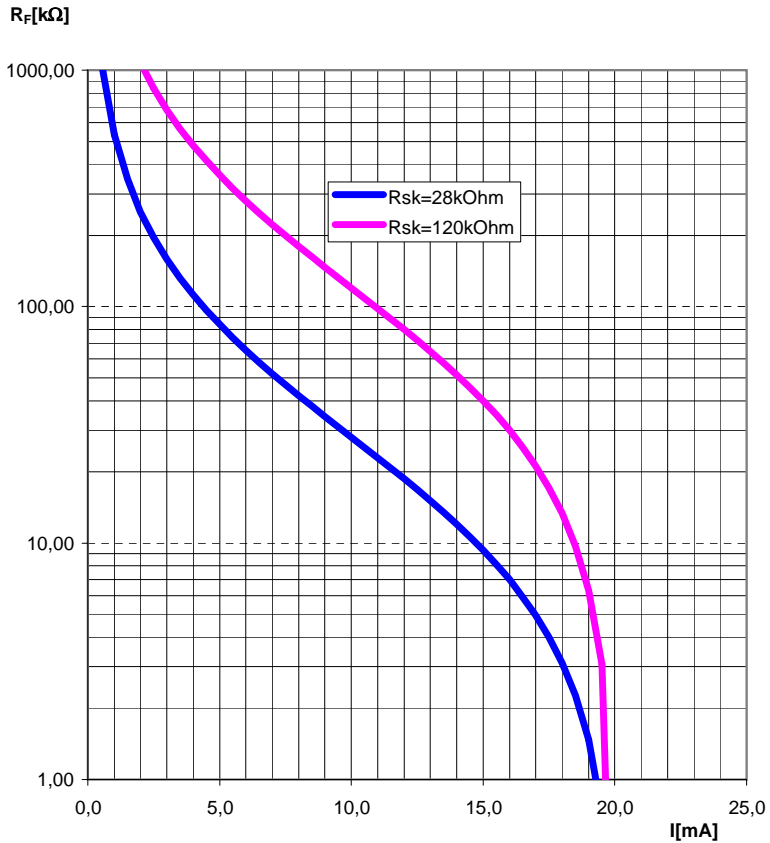
- DIN EN 61557-8 (VDE 0413-8)
- IEC 61557-8 + Corrigendum
- IEC 61326-2-4
- DIN EN 60664-1 (VDE 0110-1)
- DIN EN 60664-3 (VDE 0110-3)
- UL 508
- UL1998 (Software)

Änderungen vorbehalten! Die angegebenen Normen berücksichtigen die bis zum 07.2018 gültige Ausgabe, sofern nicht anders angegeben.



9.4 Kennlinien

Stromausgang 0...20 mA



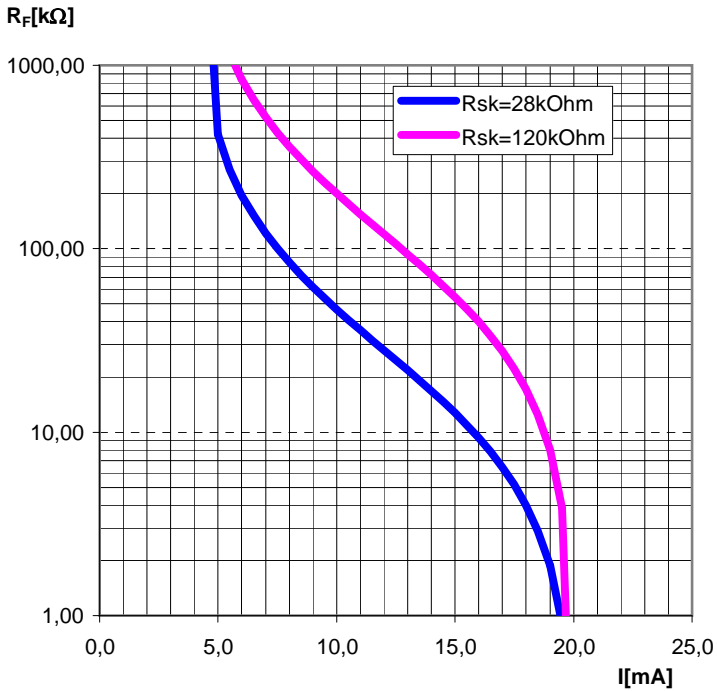
$$R_F = \frac{20 \text{ mA} \times R_{Sk}}{I} - R_{Sk}$$

R_F = Isolationsfehler in kΩ

R_{Sk} = Skalenmitte in kΩ

I = Stromausgang in mA

Stromausgang 4...20 mA



$$R_F = \frac{16 \text{ mA} \times R_{Sk}}{I - 4 \text{ mA}} - R_{Sk}$$

R_F = Isolationsfehler in kΩ

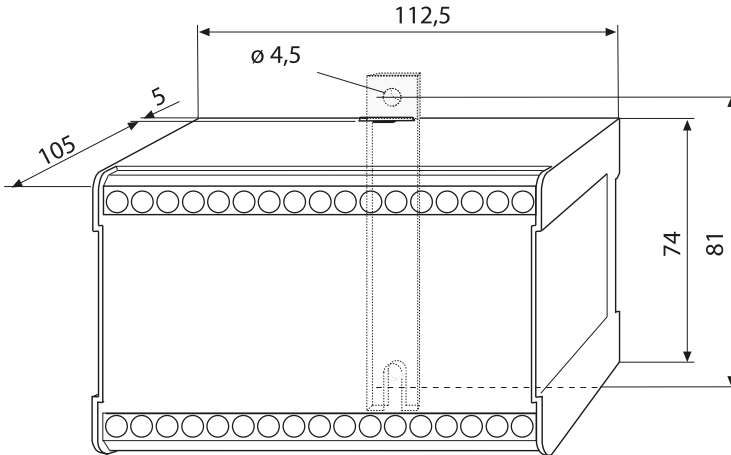
R_{Sk} = Skalenmitte in kΩ

I = Stromausgang in mA

Statusnummer

Wert der jeweiligen Ziffer					
Ziffern- position von links	0 =	1 =	2 =	3 =	4 =
1	K1: Arbeitsstrom Test K2: Arbeitsstrom Test	K1: Ruhestrom Test K2: Ruhestrom Test	K1: Blinkfunktion K2: Blinkfunktion	K1: Arbeitsstrom K2: Arbeitsstrom	K1: Ruhestrom K2: Ruhestrom
3		AK AGH-PV			
4	Cemax 1 μ F **	Cemax 10 μ F **	Cemax 150 μ F	Cemax 500 μ F	Cemax 2000 μ F
5					
6	Selbsttest alle 24 Stunden	Selbsttest jede Stunde	kein periodischer Selbsttest		
7	Sprache Deutsch	Sprache Englisch			
8	Passwortschutz nicht aktiviert	Passwortschutz aktiviert			
9	DC-Messverfahren	AMP-Messverfahren	AMP2-Messverfahren	AMP3-Messverfahren	AMP4-Messverfahren
10	max. Filterfrequenz 0,1Hz **	max. Filterfrequenz 1Hz **	max. Filterfrequenz 10Hz **	max. Filterfrequenz 50Hz **	
11	min. Filterfrequenz 0,1Hz **	min. Filterfrequenz 1Hz **	min. Filterfrequenz 10Hz **	min. Filterfrequenz 50Hz **	
12	BMS Modus **	Isodata **	Testdaten **		
13	Busadr. 10er-Stelle IRDH275				Wert: 5 ... 9
14	Busadr. 1er-Stelle IRDH275				Wert: 5 ... 9
15	Pulsanzahl 2-9 **				Wert: 5 ... 9
	** Die mit Doppelstern dargestellten Parameter sind über den Menüpunkt Service einstellbar ! Dazu ist die Eingabe des Passworts erforderlich !				

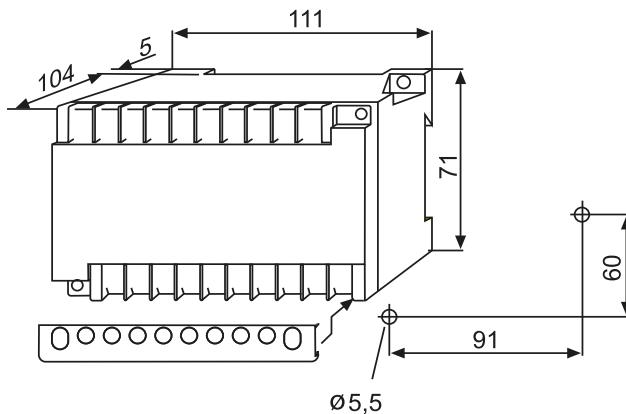
Gehäusemaßbild isoPV



Alle Maße in mm

- | Schnellbefestigung auf Hutprofilschiene nach DIN EN 60715/IEC 60715 oder
- | Schraub-Befestigung mittels einzuschiebender trapezförmiger Halterung
Bestell-Nr.: B990056

Gehäusemaßbild AGH-PV



Alle Maße in mm

Darstellung mit Klemmenabdeckung

9.5 Bestellangaben

Typ	Nennspannung U_n	Versorgungsspannung U_s	Art.-Nr.
isoPV-327 + AGH-PV bestehend aus: isoPV-327 AGH-PV	3(N) AC 0...793 V DC 0...1100 V – –	AC 19,2...55 V 42...460 Hz DC 19,2...72 V – –	B91065132W B91065130W B98039020W
isoPV-335 + AGH-PV bestehend aus: isoPV-335 AGH-PV	3(N) AC 0...793 V DC 0...1100 V – –	AC 88...264 V DC 77...286 V – –	B91065133W B91065131W B98039020W

Achtung, die Geräte isoPV mit AGH-PV werden im Set geliefert!

Zubehör für Schraubbefestigung

Bestell-Nr.: B990056

INDEX

A

- Abschlusswiderstand 50
- AGH-PV, Merkmale 15
- Alarm
 - LED 1 30
 - LED 2 30
 - Meldungen 53
 - meldungen 18
- Anschlussplan Isometer 29
- Ansprechwerte Alarm1 und Alarm2 einstellen 38
- Ansprechzeit 42
- Arbeiten an elektrischen Anlagen 11
- Arbeitsweise Alarm-Relais einstellen 39
- Automatischer Selbsttest, Einstellung 44

B

- Bedienelemente und Anzeigen iso-PV 30
- Bender-Messgeräte-Schnittstelle (BMS) 52
- Benutzungshinweise 7
- Bestellangaben 66
- Betrieb
 - Inbetriebnahme 26
- Blinkender Punkt 53
- BMS-Adressen 54
- BMS-Master 52
- BMS-Slave 53
- Busadresse für iso-PV vergeben 46

D

- Datum einstellen 44
- Display
 - im Menü-Betrieb 31
 - im Standard-Betrieb 31

E

- Echtzeituhr 19
- Externe Ankoppelgeräte 42
- Externe Reset-Taste 29
- Externe Test-Taste 29

F

- Fehlerspeicherung ein- oder ausschalten 41
- Funktionsbeschreibung 16
- Funktionseingang F1/F2 19

G

- Gehäusemaßbild 65
- Gekoppelte Netze 19
- Gerätefehler-LED 18

H

- Historienspeicher 36

I

- Inbetriebnahme 26
- Inbetriebnahme BMS-Netzwerk 54
- Inbetriebnahme-Schema 22
- INFO-Taste 30
- Installationshinweis 13
- Isolationswert anderer ISOMETER abfragen 46
- Isolationswiderstand der Photovoltaik-Anlage 13
- ISO-Monitor 46

K

- Kennlinien 62

M

- Menü
 - COM SETUP 46
 - HISTORY INFO 37
 - ISO ADVANCED 42
 - ISO SETUP 38
 - LANGUAGE (Sprache) 49
 - PASSWORD 48
 - SERVICE 49
 - Struktur 35
- Messprofile 42
- Messverfahren auf verschiedene Profile umschalten 42
- Mindeststrom Gleichrichter 26

N

Netzableitkapazität, max. einstellen 42
Normen 61

P

Passwort einstellen und aktivieren 48
Praxisseminare 9
Produktbeschreibung 16

R

RESET-Taste 17, 30
RS-485-Netzwerk
- Falsche Verlegung 51
- Richtige Verlegung 51
RS-485-Schnittstelle 50

S

Schnittstellen 50
Schulungen 9
Selbsttest, Isometer 30, 44
Service 8
Skalenmittelpunkt einstellen 41
Sprache der Fehlermeldungen einstellen 49
Statusnummer 64
Stromausgang 0/4-20 mA 62
Stromausgang an Skalenmittelpunkt externer
Messgeräte anpassen 41
Support 8

T

Technische Daten 57
terminiertes RS-485-Netzwerk 50
TEST-Taste 30
Topologie RS-485 50

U

Uhr einstellen 44

V

Verdrahtung 51

W

Werkseinstellung 13

Z

Zulassungen 61

optec

energie ist messbar

Optec AG | Guyer-Zeller-Strasse 14 | CH-8620 Wetzikon ZH

Telefon: +41 44 933 07 70 | Telefax: +41 44 933 07 77

E-Mail: info@optec.ch | Internet: www.optec.ch



Bender GmbH & Co. KG

Postfach 1161 • 35301 Grünberg • Germany

Londorfer Str. 65 • 35305 Grünberg • Germany

Tel.: +49 6401 807-0 • Fax: +49 6401 807-259

E-Mail: info@bender.de • www.bender.de

© Bender GmbH & Co. KG

Alle Rechte vorbehalten.

Nachdruck nur mit Genehmigung des Herausgebers.

Änderungen vorbehalten!

Fotos: Bender Archiv

