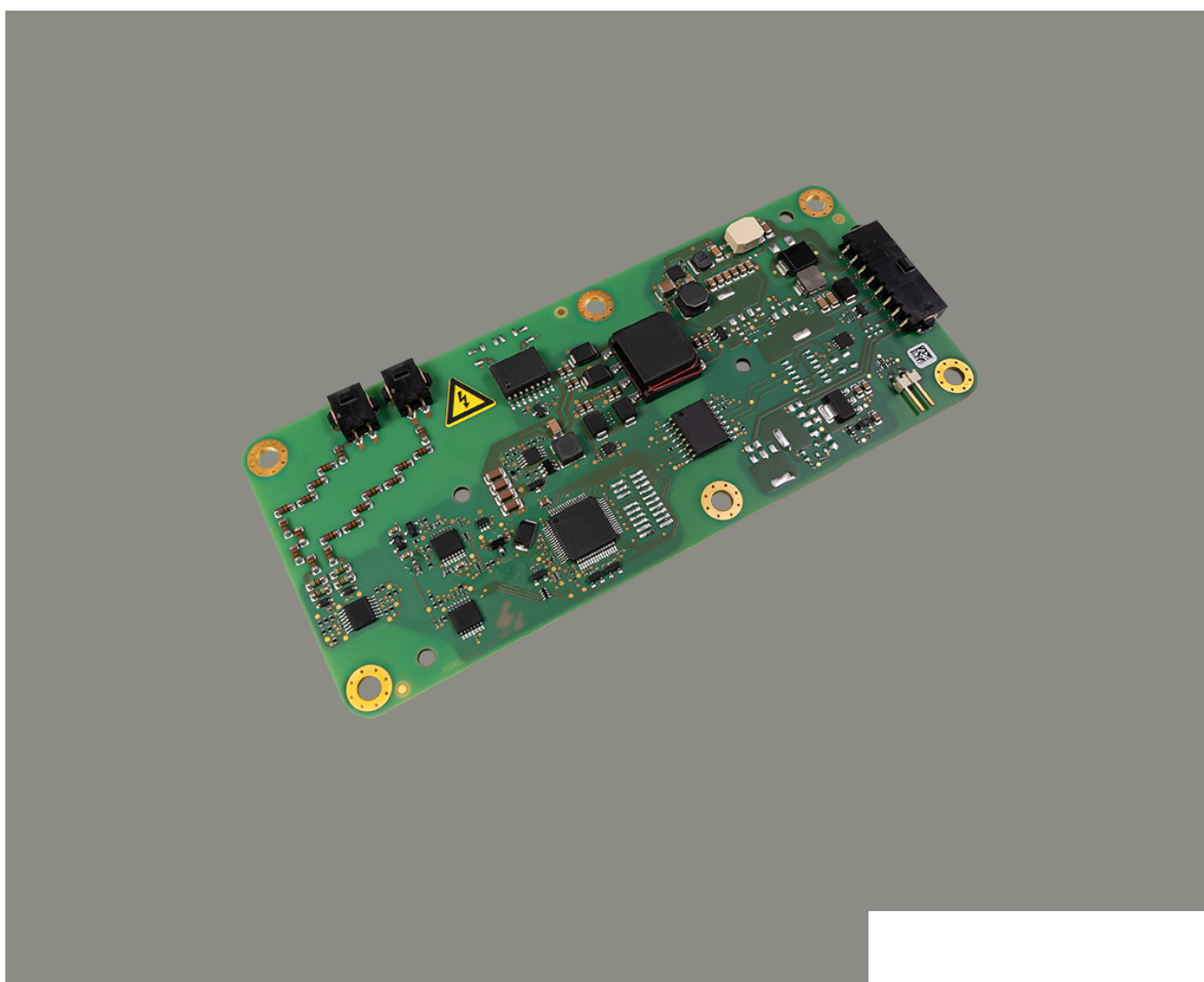
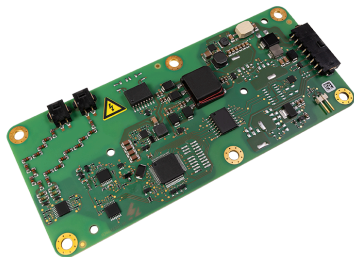


---

# ISOMETER<sup>®</sup> iso175

Isolationsüberwachungsgerät für ungeerdete Antriebssysteme (IT-Netze) in  
Straßenfahrzeugen





### Gerätemerkmale

- Geeignet für 12 V und 24 V DC-Systeme (Versorgungsspannung)
- Isolationsüberwachung von DC-Isolationsfehlern für ungeerdete Systeme (IT-Systeme) DC 0...1000 V
- kontinuierliche Messung des Isolationswiderstandes  $R_{F\_corrected} = 0...35 \text{ M}\Omega$  ( $R_{F\_original} = 0...50 \text{ M}\Omega$ )
- Ansprechzeit  $\leq 30\text{s}$  für Isolationswiderstände  $\leq 500 \text{ }\Omega/\text{Volt}$  und Netzableitkapazitäten  $\leq 2\mu\text{F}$
- Isolationsmessung für Netzableitkapazität bis zu  $10\mu\text{F}$  durch Parametrierung möglich (Profile High Capacity)
- Isolationsmessung auch im spannungsfreien Zustand des HV-Bordnetzes
- integrierte Eigendiagnose (Online Selbsttest)
- HV-Anschlussüberwachung (Offline Selbsttest)
- kontinuierliche Überwachung der Erdverbindung
- Unterspannungserkennung
- Erdverbindung trennbar
- Schnittstellen:
  - Digitaler Ausgang für Gerätefehlermeldung ( $OK_{HS}$ )
    - HS-CAN Interface mit folgenden Protokollen
      - Bender CAN
      - CAN-SAE J1939
  - Alle Ausgänge kurzschlussfest
- Load-Dump-Schutz bis 58 V

### Bestimmungsgemäße Verwendung

Die Produktlinie ISOMETER® iso175, nachfolgend ISOMETER® genannt, ist für den Einbau in entsprechend gekennzeichneten HV-Komponenten von Straßenfahrzeugen vorgesehen. Es überwacht dort kontinuierlich den Isolationswiderstand des HV-Netzes. Je nach Variante kommuniziert das Gerät mit unterschiedlichen CAN Protokollen (Standard Bender, SAEJ1939) mit einer übergeordneten Stelle.



Andere Einbauorte im Fahrzeug oder Branchen wie z. B. Schifffahrt, Bahn, Luft- und Raumfahrt oder Industrie gelten als nicht bestimmungsgemäß.

### Funktion

#### Isolationswiderstandsmessung

Die Messung des Gesamtisolationswiderstandes eines HV-Systems basiert auf dem patentierten aktiven AMP Messverfahren. Hierbei wird durch eine geräteinterne Messspannungsquelle ein Strom in das zu messende System eingepreßt und der daraus resultierende Spannungsabfall gemessen. Dies erfolgt unabhängig von der Spannung des zu überwachenden Systems, so dass eine Isolationsmessung auch bei einem spannungslosen HV-System möglich ist.

Die Messdauer einer einzelnen Messung ist grundsätzlich von folgenden Faktoren abhängig und kann bis zu 60 Sekunden dauern:

- Gesamtisolationswiderstand des HV-Systems
- Ableitkapazität
- Verwendetes Messprofil (Geräteparameter)

Die aktuelle Dauer einer einzelnen Isolationsmessung wird durch den Messwert *Isolation: Time\_elapsed\_since\_last\_measurement* ausgegeben. Zu Beginn jeder neuen Isolationsmessung wird der Wert automatisch wieder auf 0 s zurückgesetzt.

Aufgrund der nachgelagerten internen statistischen Filterung und Mittelung einzelner Messwerte steht der Isolationswiderstandsmesswert erst verzögert (bis zu 12 Einzelmessungen) an der Geräteschnittstelle zur Verfügung.

Die Isolationswiderstandsmesswerte ( $R_{iso\_original}$ ,  $R_{iso\_corrected}$  und  $R_{iso\_neg}$ ,  $R_{iso\_pos}$ ) erfüllen die spezifizierte Toleranz bei aktiver Schnellstartmessung (Power-On Profil „Standard with fast startup“ oder „High Capacity with fast startup“), sobald der Status  $R_{iso\_status} = 0xFE$  signalisiert.

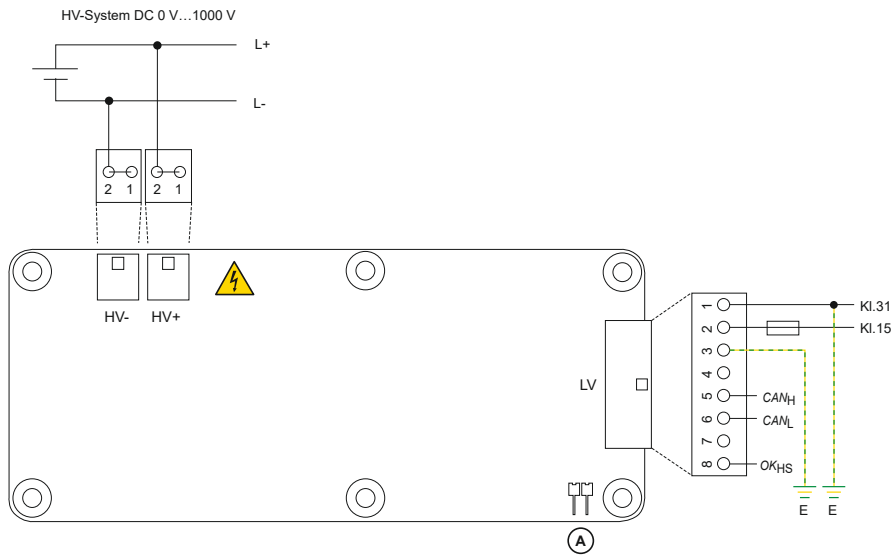
Bei deaktivierter Schnellstartmessung (Power-On Profil „Standard“, „High Capacity“, „Disturbed“, „Service“) wird die spezifizierte Toleranz erst nach 12 Einzelmesswerten im Status  $R_{iso\_status} = 0xFE$  eingehalten.

Ein Isolationswiderstand  $R_{iso\_corrected}$  wird an der Schnittstelle zur Verfügung gestellt, von dem der aktuell gültige „Toleranzwert“ (eingestellter Toleranzprozentsatz mal Messwert) subtrahiert wird. Somit ist sichergestellt, dass dieser Messwert niemals größer als der tatsächliche vorhandene Isolationswiderstand ist. Folgendes Beispiel veranschaulicht diese Gerätefunktion:

$R_f = 1 \text{ M}\Omega$ ,  $R_{iso\_original}$  (gemessen) = z.B.  $1.05 \text{ M}\Omega \rightarrow$  Toleranz  $\pm 12 \%$

$R_{iso\_corrected} = 1.05 \text{ M}\Omega - 1.05 \text{ M}\Omega * 0.12 = 924 \text{ k}\Omega$

**Anschlussbild**

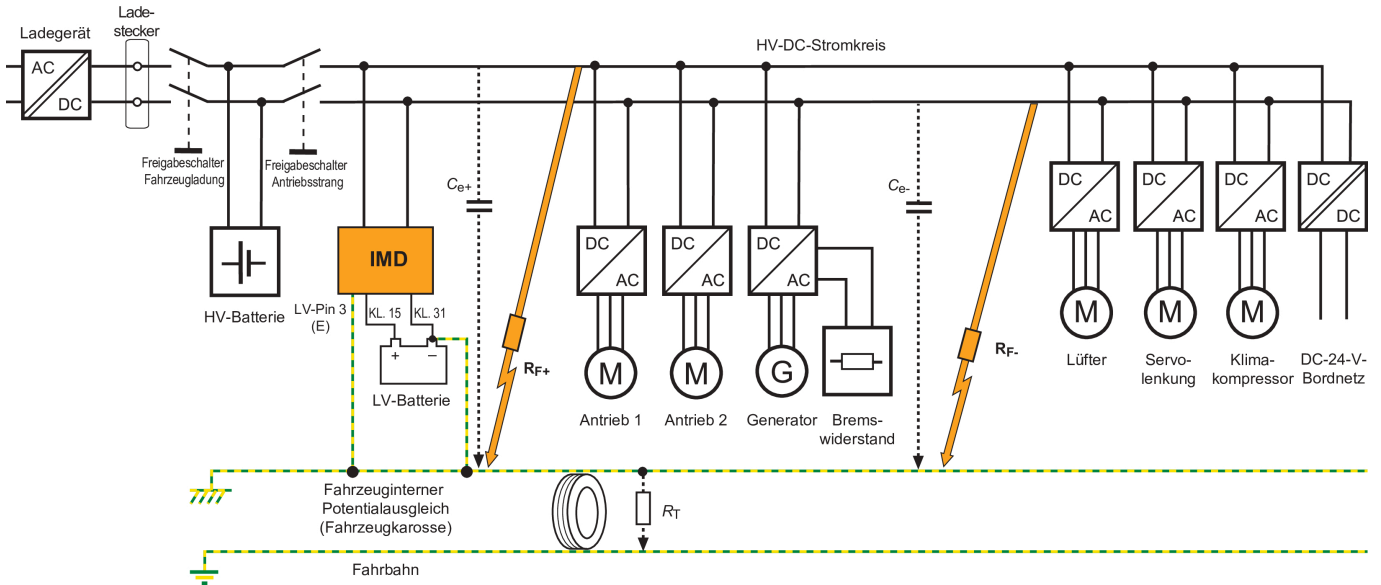


Steckverbinder*	Pin-Nr.	Beschreibung
HV+	1	Netzspannung (L+)
	2	
HV-	1	Netzspannung (L-)
	2	
LV	1	Versorgungsspannung - (Kl. 31)
	2	Versorgungsspannung + (Kl. 15)
	3	Erdanschluss (E) <sup>1</sup>
	4	n.c.
	5	CAN-High
	6	CAN-Low
	7	n.c.
	8	Statusausgang (High-Side) ( $OK_{HS}$ ) <sup>2</sup>
A	Jumper CAN-Terminierungswiderstand 120 Ω <sup>3</sup>	

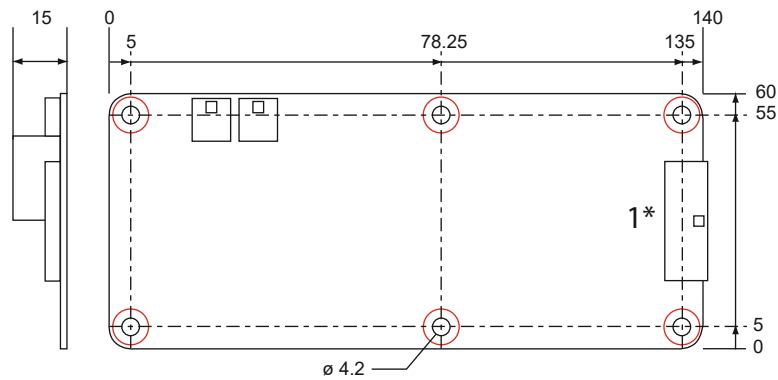
- <sup>1</sup> Pin 1 und Pin 3 müssen für einen fehlerfreien Betrieb auf dem gleichen Potential liegen.
- <sup>2</sup> Bei dem Statusausgang handelt es sich elektrisch um eine Open-Collector Topologie, welche für ein definiertes Ausgangssignal noch einen Pull-Down Widerstand gegen Kl. 31 benötigt. Empfohlen wird hierbei ein 2k2 Widerstand mit einer Leistung von mindestens 1 W.
- <sup>3</sup> Das ISOMETER® besitzt eine OnBoard CAN-Bus Terminierung mit 120 Ω, die bei Bedarf durch das Stecken eines Jumpers (Empfehlung siehe „Technische Daten“) auf den Steckverbinder A aktiviert werden kann.
- \* Details zu den benötigten Steckverbindern für das Anschließen an das HV-System sowie die Versorgungsspannung siehe „Bestellangaben“.

Für eine funktionierende Anschlusserkennung von LV-Pin 3 gegen Chassis-Ground muss der Anschluss LV-Pin 1 ebenfalls mit Chassis-Ground verbunden werden.

**Anschlussbeispiel**



**Maßbild**



Maßangaben in mm (L x B x H) 140 x 60 x 15 mm

1\* LV: ragt 1 mm über die Leiterplattenkante hinaus

**i** Rote Markierungen: Befestigungsstellen

**Technische Daten**
**Isolationskoordination nach IEC 60664-1**

Sichere Trennung (verstärkte Isolierung)	zwischen (L+/L-) – (Kl. 31, Kl. 15, E,CAN <sub>HV</sub> , CAN <sub>LV</sub> , OK <sub>HS</sub> )
Bemessungs-Stoßspannung	6000 V
Überspannungskategorie	II
Spannungsprüfung	DC 4200 V/ 1 min
Verschmutzungsgrad	2

**Versorgung / Überwachtes IT-System**

Versorgungsspannung $U_s$	DC 12...24 V
Toleranz Versorgungsspannung $U_s$	-17...+50 %
Eigenverbrauch ohne Ausgangsbeschaltung	≤ 0,55 W
Max. Betriebsstrom $I_s$	300 mA
Netzennspannung (L+/L-) $U_n$	DC 0...1000 V
Empfohlene Vorsicherung	M 630 mA

**Ansprechwerte**

Ansprechwert $R_{an}$	30 k...2 MΩ
Ansprechwert Hysterese (DCP)	25 %
Unterspannungserkennung	0...1000 V Standardeinstellung: 0 V (inaktiv)
Unterspannungserkennung Hysterese	5 %

**Messbereich**

R_iso_corrected	0...35 MΩ
R_iso_original	0...50 MΩ

**Messbereich**

Isolation: R_iso_neg*	0...50 MΩ
Isolation: R_iso_pos*	0...50 MΩ
Voltage: HV-System	0...1000 V
Spannungsmessung	
Toleranz Voltage: HV-System Spannungsmessung	±5 % ± 2 V
Voltage: HV_pos_to_Earth	0...1000 V
Toleranz Voltage: HV_pos_to_Earth	±5 % ± 2 V
Voltage: HV_neg_to_Earth	0...1000 V
Toleranz Voltage: HV_neg_to_Earth	±5 % ± 2 V
Capacity $C_e$ :	0...10 μF
Measured_Value	
Toleranz Capacity $C_e$ :	tbd
Measured_Value	
Unbalance	0...100 %
Toleranz Unbalance	tbd

Relative Messunsicherheit  
der geschätzten Messwerte  
bei Schnellstartmessung:

R_iso_status = 0xFC)	0...-100 %
Toleranz „R_iso_corrected“ (R_iso_status = 0xFD)	<b>Messbereich</b> 0...50 kΩ
	<b>Abs. Fehler</b> 0...-50 kΩ
	<b>Rel. Fehler</b>
50 kΩ...1,2 MΩ	0...-120 % bis 0...-48 %
1,2...5 MΩ	0...-48 % bis 0...-76 %
5...10 MΩ	0...-76 %
> 10 MΩ	keine Angaben

Toleranz „R_iso_corrected“ (R_iso_status = 0xFE)	<b>Messbereich</b> 0...50 kΩ
	<b>Abs. Fehler</b> 0...-50 kΩ
	<b>Rel. Fehler</b>
50 kΩ...1,2 MΩ	0...-60 % bis 0...-24 %
1,2...5 MΩ	0...-24 % bis 0...-38 %
5...10 MΩ	0...-38 %
10 MΩ	keine Angaben

\* verfügbar ab HV-Spannung > 100 V

**Zeitverhalten**

Freigabezeit $t_{start}$ (OK <sub>HS</sub> ; Schnellstartmessung)	≤ 5 s ( $C_e$ ≤ 2 μF)
Ansprechzeit $t_{an}$ (OK <sub>HS</sub> )	≤ 30 s
nach LV 123 (100 Ω...500 Ω / V, 2 μF (Profil: Standard/ Standard mit Fast Startup)	
Rückmesszeit $t_{ab}$ (OK <sub>HS</sub> ; DCP) Freimesszeit	≤ tbd s
Isolationsfehler (100...500 Ω/Volt) zu $R_{iso}$ > = 2 MΩ, bis 2 μF	
Offline Selbsttest	≤ 1 s
Offline Selbsttest mit Ausgangstest (OK <sub>HS</sub> )	≤ 5 s

### Messkreis

Netzableitkapazität $C_e$ max.	Standard-Profil	$\leq 5 \mu\text{F}$
	High Capacitance-Profil	$\leq 10 \mu\text{F}$
	Disturbed-Profil	$\leq 10 \mu\text{F}$
Messspannung $U_M$		$\pm 35 \text{ V} \pm 2 \text{ V}$
Messstrom $I_M$ bei $R_F = 0 \text{ k}\Omega$		$\leq \pm 30 \mu\text{A}$
DC-Innenwiderstand $R_i$		$1,2 \text{ M}\Omega \pm 2\%$

### Statusausgang $OK_{HS}$

$OK_{HS}$ (High-Side Treiber) high $U_s$	$\geq U_s - 2 \text{ V}$
$OK_{HS}$ (High-Side Treiber) low $U_s$	$\leq 0,2 \text{ V}$
Zulässiger Ausgangsstrom max.	80 mA

### CAN-Schnittstelle

Datenübertragungsrate	125, 250, 500, 666, 800, 1000 kBaud
Terminierungswiderstand	$120 \Omega^*$

\* über Jumper: Empfohlen: Weitronictw Jumper series 165. Herst.Best.Nr.:  
165-101-10-10

### EMV

Load-Dump-Schutz	$\leq 58 \text{ V}$
------------------	---------------------

### ESD-Schutz

Kontaktentladung – direkt an den Klemmen	$\leq 4 \text{ kV}$
Kontaktentladung – indirekt über die Umgebung	$\leq 4 \text{ kV}$
Luftentladung – Umgang mit Leiterplatte	$\leq 8 \text{ kV}$

### HV-Anschluss

Leitungslänge max.	2 m
Leitungsquerschnitt	AWG 20...24
validierter Kabeltyp	AlphaWire 5875

### Umwelt

Arbeitstemperatur	$-40 \dots +105 \text{ }^\circ\text{C}$
Temperaturzyklus (ISO 16750-4)	Ka
Luftfeuchte (rH)	0...100 %
Einsatzhöhe	$\leq 3000 \text{ m}$

#### Klimaklassen nach IEC 60721

Transport (IEC 60721-3-2)	2K11
Langzeitlagerung (IEC 60721-3-1)	1K21

#### Mechanische Beanspruchung nach IEC 60721

Transport (IEC 60721-3-2)	2M4
Langzeitlagerung (IEC 60721-3-1)	1M10

### Sonstiges

Betriebsart	Dauerbetrieb
Entflammbarkeitsklasse nach	UL 94 V-0
Durchbiegung	max. 1 % der Länge bzw. der Breite der Leiterplatte
Beschichtung	Schutzlack (ELPEGUARD® SL 1307 FLZ)
Gewicht	$37 \text{ g} \pm 3 \text{ g}$

## Normen und Zulassungen

Das ISOMETER® iso175 wurde nach folgenden Normen und Zulassungen entwickelt:

- IEC 61010-1
- IEC 60664-1
- IEC 60068-2-6
- IEC 60068-2-14
- IEC 60068-2-27
- IEC 60068-2-64
- ISO 6469-3
- ISO 16750-2
- ISO 16750-3
- ISO 16750-4
- (UN)ECE R10 Rev.6
- SAE J1939-82
- Isolationsmessfunktionen in Anlehnung an: IEC 61557-8

## Bestellangaben

### Standardvarianten

Typ	Steckverbinder-Typ (Anschluss)	Schnittstellen	Standard- konfiguration	Art.-Nr.	Handbuch Nr.
iso175C-32-SS	TYCO <sup>1</sup>	HS-CAN SAE J1939	Baudrate: 500 kBaud Ansprechwert: 100 kΩ (Error) 500 kΩ (Warning)	B91068201	D00415
iso175C-42-SS	Samtec/Molex <sup>2</sup>			B91068202	
iso175C-32-SB	TYCO <sup>1</sup>	HS-CAN Bender		B91068203	
iso175C-42-SB	Samtec/Molex <sup>2</sup>			B91068204	

- 1 Anschluss HV+ / HV-
- Hersteller: TE Connectivity / AMP
  - Serie: Micro Mate-N-Lok™
  - Artikelnummer: 1445022-2

- Anschluss LV
- Hersteller: TE Connectivity / AMP
  - Serie: Micro Mate-N-Lok™
  - Artikelnummer: 1445022-8

- 2 Anschluss HV+ / HV-
- Hersteller: Molex
  - Mini-Fit Jr.®
  - Artikelnummer: 39-01-2025 oder 172708-0002

- Anschluss LV
- Samtec
  - Mini Mate®
  - MMSS-08-20-F-xx.xx-S-K

Kabelempfehlung für die ordnungsgemäße Funktionalität des Offline Selbsttests: AlphaWire (Art.-Nr. 5875)

## Kundenkonfiguration\*

Typ	Steckverbinder-Typ (Anschluss)	Schnittstellen	Kunden- konfiguration	Art.-Nr.
siehe Standard- varianten	TYCO (seitlich) oder Samtec/Molex (oben)	HS-CAN (SAE J1939 oder Bender)	nach Kundenvorgabe	B91068200

\* Kontaktdaten zum Vertrieb und weiteren Informationen sind auf „<https://www.bender.de/loesungen/emobility/>“ zu finden.

## Zubehör

Bezeichnung	Passend zu Typ	Art.-Nr.
IR155 / iso175-Befestigungskit	Alle	B91068500
IR155 / iso175-Anschlusskit (TYCO)	iso175X-32-XX	B91068501
IR155 /iso175-Anschlusskit (Samtec/Molex)	iso175X-42-XX	B91068502



Kontaktieren Sie uns

 Optec AG | Guyer-Zeller-Strasse 14 | CH-8620 Wetzikon ZH

 +41 44 933 07 70  [info@optec.ch](mailto:info@optec.ch)  [www.optec.ch](http://www.optec.ch)



**Bender GmbH & Co. KG**

Londorfer Straße 65  
35305 Grünberg  
Germany

Tel.: +49 6401 807-707  
[emobility@bender.de](mailto:emobility@bender.de)  
[www.bender.de](http://www.bender.de)



© Bender GmbH & Co. KG, Germany  
Änderungen vorbehalten!  
Die angegebenen Normen berücksichtigen  
die bis zum 11.2023 gültige Ausgabe, sofern  
nicht anders angegeben.