

Secs M1PRO 40 M-Bus

Digitale Wechselstromzähler

Direktanschluß bis 40 A und integrierter Kommunikation M-Bus

DEUTSCH

Stand 20-04-2019

Bedienungsanleitung

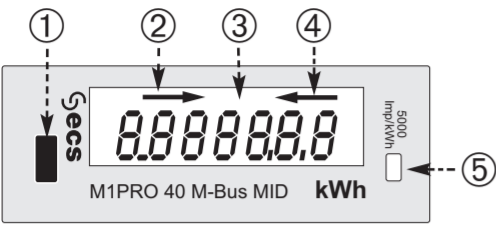
Einphasiger Wirkenergiezähler für Direktanschluß von 0.020 bis 40 A - 1 Tarif - 1 SO-Ausgang, mit 4 kV isoliert und integrierter Kommunikation M-Bus

Kode	Typ	Bescheinigung
ECSEM362MID	M1PRO 40 M-Bus MID	Beglaubigt



STROMSCHLAG-, VERBRENNUNGS- UND EXPLOSIONSGEFAHR
Das Gerät darf NUR von einem Elektriker installiert und gewartet werden. Vor Installations- und Wartungsarbeiten sicherstellen, dass das Gerät nicht mit Strom versorgt wird.

Frontseite



- 1) Menü - Wahltaste
- 2) Anzeige Leistung und Energiebezug (→)
- 3) LCD mit 7 Stellen für andere Anzeigen
- 4) Anzeige Leistung-Energieabgabe (←)
- 5) LED Genauigkeitskontrolle Anzeige (5000 Imp./kWh)

Angezeigte Parameter

Messwerte	Unit	Symbole
Wirkenergiebezug	kWh	→
Wirkenergieabgabe	kWh	←
Bezug- und abgegebene Wirk- Leistung	W	W → / W ←
Spannung	V	V
Strom	A	A
Frequenz	Hz	Fr
Leistungsfaktor über 4 Quadranten	-	PF

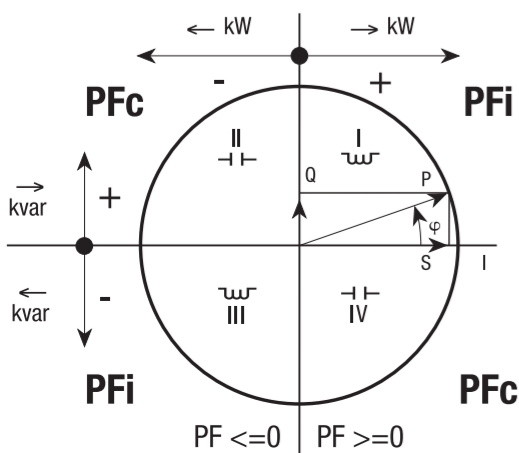
Menu Seiten

- Die Hauptseite erscheint beim Einschalten des Gerätes. Die Einschaltung erfolgt auch nach 20 Sekunden Nichtbetätigung mit der Befehlstaste Energieanzeige: in dieser Seite erscheint die Zunehmende:
 - Momentane Wirkenergie oder die letztere angezeigte
 - zugenommene Energie siehe (Energieabgabe als auch Bezugsenergie)
 - Es folgen die Anzeige der momentanen Bezug-Abgabeleistung
 - Die Spannung
 - Der Strom
 - Die Frequenz
 - Der Leistungsfaktor
 - Die M-Bus-Adressierseite
 - Die M-Bus Baudrate
 - Die Firmware Release (*)
 - Die Firmware Checksum (*)
 - Die Display - Anzeige (*)

(*) von MID normative erforderlichlich

▶ Wirk-Energieabgabe (←)	↓	
▶ Wirk-Energiebezug (→)	↓	
▶ Wirk-leistungsbezug in Watt (→)	↓	
▶ Spannung Volt RMS	↓	
▶ Strom Ampere RMS	↓	
▶ Netzfrequenz	↓	
▶ Leistungsfaktor zwischen -1.00 und +1.00	↓	
▶ M-Bus-Adressierseite	↓	
▶ M-Bus Baudrate	↓	
▶ Seriennummer	↓	
▶ Firmware- freigabe	↓	
▶ Firmwarecode prüfsumme	↓	
▶ Display Anzeige	↓	

Leistungsfaktor
Übereinstimmung gemäß IEC 62053-23



Single-phase Digital Energy-meters

Direct Connected up to 40 A with M-Bus inbuilt

ENGLISH

Operating instructions

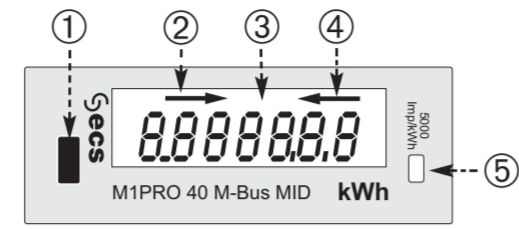
4 quadrants single phase active energy meter, direct connected, 0.02 to 40 A, 1 tariff, 1 SO output, with 4 kV isolated M-Bus inbuilt

Code	Model	Certification
ECSEM362MID	M1PRO 40 M-Bus MID	MID Certified



RISK OF ELECTRIC SHOCK, BURNS OR EXPLOSION
This device must be installed and maintained ONLY by qualified and duly authorized personnel. During its installation, be sure there is no voltage applied.

Front View



- 1) Command Button
- 2) (→) imported symbol (for Energy or Power)
- 3) 7 digit LCD, for Energy and instantaneous values visualization
- 4) (←) exported symbol (for Energy or Power)
- 5) Metrological LED (5000 pulses per kWh)

Displayed values

Value	Unit	Symbol
Imported Active Energy	kWh	→
Exported Active Energy	kWh	←
Imported or Exported Active Power	W	W → / W ←
Voltage	V	V
Current	A	A
Frequency	Hz	Fr
Power Factor (4 quadrants)	-	PF

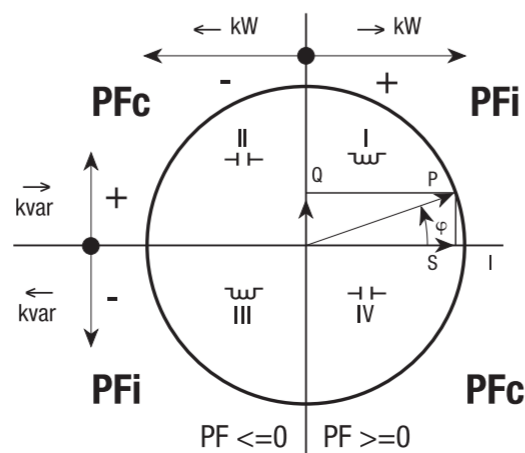
Menu Pages

- The main page is shown at the meter power on, and whenever "Command Button" is not pushed for 20 seconds. This page automatically displays the energy counter which is increasing at that moment; on the top line, the direction of the energy is shown (→ imported, ← exported). By pushing the "Command Button", the following pages will appear (rotating):
 - The Active energy that is currently increasing, or the Active energy that has increased more recently (Imported or Exported)
 - The alternative Active energy (Exported or Imported)
 - The instantaneous Power value (Imported or Exported)
 - The Line Voltage
 - The Line Current
 - The Line Frequency
 - The Power Factor
 - The M-Bus Primary Address
 - The M-Bus Baudrate
 - The Firmware Release (*)
 - The Firmware Checksum (*)
 - The Display test Page (*)

(*) required by MID normative

▶ Active Exported Energy (←)	↓	
▶ Active Imported Energy (→)	↓	
▶ Active power (in this case Imported →)	↓	
▶ Voltage RMS	↓	
▶ Current RMS	↓	
▶ Frequency	↓	
▶ Power factor between -1.00 and +1.00	↓	
▶ M-Bus Primary Address	↓	
▶ M-Bus Baudrate	↓	
▶ Serial Number	↓	
▶ Firmware checksum	↓	
▶ Firmware release	↓	
▶ Display test Page	↓	

Power factor
Convention according to IEC 62053-23



Contatore d'Energia Monofase Digitale

Connessione diretta 40 A con M-Bus integrato

ITALIANO

Istruzioni di servizio

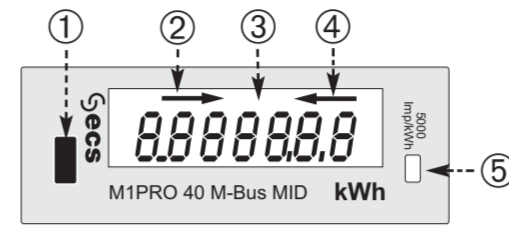
Contatore monofase di energia elettrica attiva, 4 quadranti, da 0.02 a 40 A, 1 tariffa, 1 uscita SO, con M-Bus integrato isolato a 4 kV

Codice	Modello	Certificazione
ECSEM362MID	M1PRO 40 M-Bus MID	Certificato MID



RISCHIO DI FOLGORAZIONE, INCENDI O ESPLOSIONI
Il dispositivo deve essere installato e mantenuto SOLO da personale qualificato e debitamente autorizzato. Durante l'installazione, assicurarsi che non sia applicata alcuna tensione.

Frontale



- 1) Pulsante Comando
- 2) (→) simbolo di importata (per Energia o Potenza)
- 3) LCD a 7 cifre, per visualizzazione di Energia e altre grandezze istantanee
- 4) (←) simbolo di esportata (per Energia o Potenza)
- 5) LED Metrologico (5000 impulsi per kWh)

Valori visualizzati

Valore	Unità di Misura	Simbolo
Energia Attiva Importata	kWh	→
Energia Attiva Esportata	kWh	←
Potenza Attiva Importa o Exporta	W	W → / W ←
Tensione	V	V
Corrente	A	A
Frequenza	Hz	Fr
Fattore di Potenza (4 quadranti)	-	PF

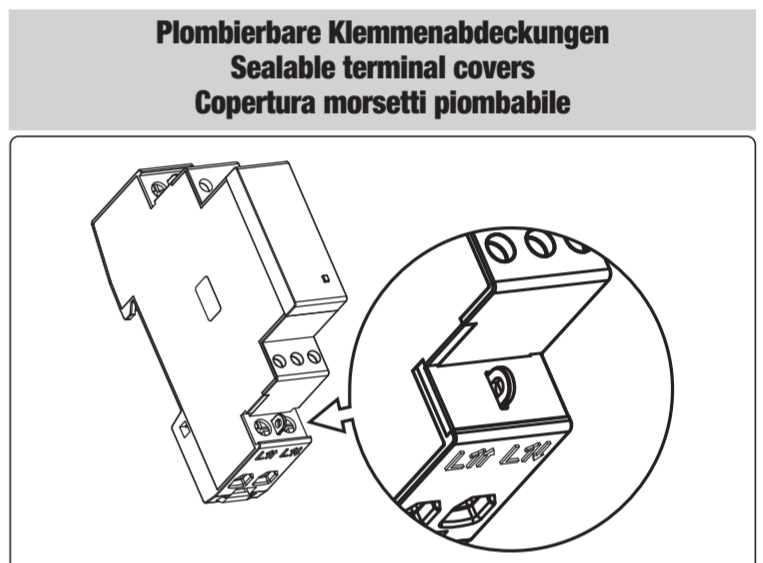
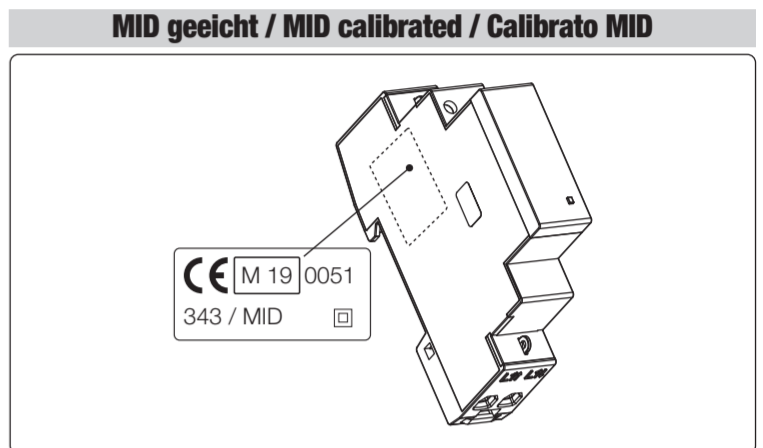
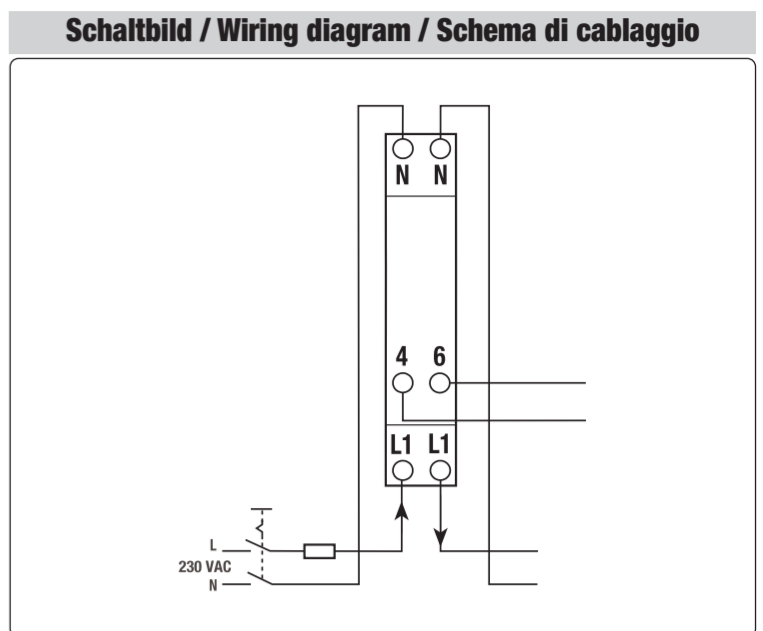
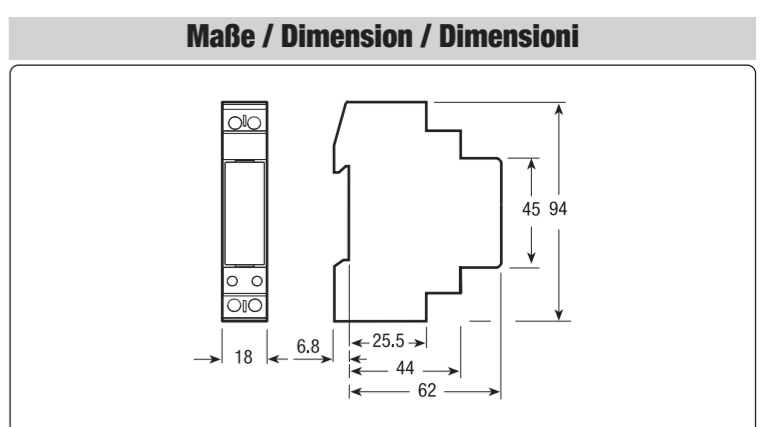
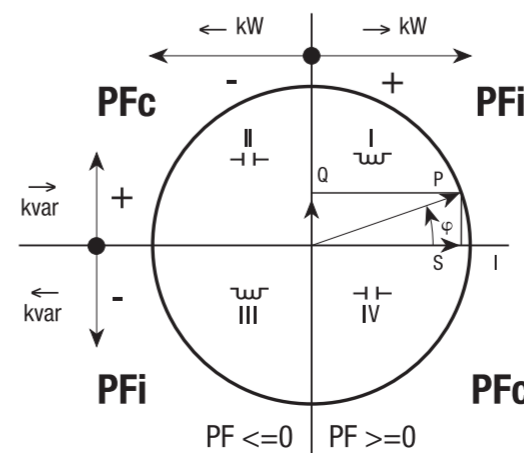
Pagine del Menu

- La pagina principale appare all'accensione; riappare anche quando per 20 secondi non si preme il "tasto di comando". In questa pagina appare l'Energia Attiva attualmente in incremento, o l'ultima incrementata; sulla riga superiore appare la direzione dell'Energia (→ importata, ← esportata). Premendo il "tasto di comando", appaiono a rotazione le seguenti pagine:
 - (Pagina principale) L'Energia Attiva che è attualmente in incremento o quella che è cresciuta più recentemente (Importata o Esportata)
 - L'Energia Attiva alternativa a quella nella pagina principale (Esportata o Importata)
 - Il valore istantaneo della Potenza attiva (Importata o Esportata)
 - La tensione di fase
 - La corrente di fase
 - La frequenza di rete
 - Il fattore di potenza
 - Indirizzo primario M-Bus
 - Baudrate M-Bus
 - La release del firmware (*)
 - Il checksum del firmware (*)
 - Pagina di test del display (*)

(*) richieste dalla normativa MID

▶ Energia Attiva Esportata (←)	↓	
▶ Energia Attiva Importata (→)	↓	
▶ Potenza attiva (nell'esempio importata →)	↓	
▶ Tensioni di rete, in Volt efficaci	↓	
▶ Corrente transiente, in Ampere efficaci	↓	
▶ Frequenza di rete	↓	
▶ Fattore di potenza tra -1.00 e +1.00	↓	
▶ Pagina dell'indirizzo primario M-Bus	↓	
▶ Pagina della velocità di trasmissione M-Bus	↓	
▶ Numero Seriale	↓	
▶ Checksum sul Firmware	↓	
▶ Release del Firmware	↓	
▶ Pagina di test del display	↓	

Fattore di potenza
Convenzione secondo IEC 62053-23



Kabel-Abisolierlänge und max. Drehmoment der Klemmschraube
Cable stripping length and max. terminal screw torque
Lunghezza di spelatura dei fili e coppia massima di serraggio

40 A Direktanschluss Hauptklemmen - Schraubendreher PZ1
40 A direct connection main terminals - Screw driver PZ1
40 A connessione diretta morsetti principali - Cacciavite PZ1

Datenübertragungsklemmen - Schraubendreher Klinge 0.8x3.5 mm
Communication terminals - Screw driver blade 0.8x3.5 mm
Morsetti comunicazioni - Cacciavite a taglio 0.8x3.5 mm

Notizen - Note

