



ISOMETER® IRDH275

IRDH275B

AC/DC



**Isolationsüberwachungsgerät für IT-Wechselspannungssysteme
mit galvanisch verbundenen Gleich- und Umrichtern
und für IT-Gleichspannungssysteme**
Software-Version IRDH275: D0160 V1.8
Software-Version IRDH275B: D159 V1.8



Bender GmbH & Co. KG

Londorfer Str. 65 • 35305 Grünberg • Germany

Postfach 1161 • 35301 Grünberg • Germany

Tel.: +49 6401 807-0

Fax: +49 6401 807-259

E-Mail: info@bender.de

Web: <http://www.bender.de>

© Bender GmbH & Co. KG

Alle Rechte vorbehalten.

Nachdruck nur mit Genehmigung
des Herausgebers.

Änderungen vorbehalten!

Fotos: Bender Archiv.

Inhaltsverzeichnis

1. Wichtig zu wissen	7
1.1 Hinweise zur Benutzung des Handbuchs	7
1.2 Technische Unterstützung: Service und Support	8
1.2.1 First-Level-Support	8
1.2.2 Repair-Service	8
1.2.3 Field-Service	9
1.3 Schulungen	9
1.4 Lieferbedingungen	9
1.5 Kontrolle, Transport und Lagerung	10
1.6 Gewährleistung und Haftung	10
1.7 Entsorgung	11
2. Sicherheitshinweise	12
2.1 Sicherheitshinweise allgemein	12
2.2 Arbeiten an elektrischen Anlagen	12
2.3 Sicherheitshinweise gerätespezifisch	13
2.4 Bestimmungsgemäße Verwendung	15
2.5 Installationshinweis	16
3. Funktion	18
3.1 Gemeinsame Merkmale (IRDH275 und IRDH275B)	18
3.2 Zusätzliche Merkmale IRDH275B	18
3.3 Produktbeschreibung	19
3.4 Funktionsbeschreibung	19
3.5 Zusatzfunktionen IRDH275B	23

4. Anschluss	28
4.1 Zum Anschlussschaltbild	29
4.2 Anschlussschaltbilder mit Ankoppelgeräten	32
4.2.1 Anschluss mit AGH150W-4	32
4.2.2 Anschluss mit AGH520S	34
4.2.3 Anschluss mit AGH204S-4	35
5. Inbetriebnahme-Schema (dreiteilig)	37
6. Bedienung und Einstellung	40
6.1 Bedienelemente und Anzeigen IRDH275(B)	40
6.1.1 Display im Standard-Betrieb	41
6.1.2 Display im Menü-Betrieb	42
6.1.3 Bedientasten	42
6.2 Menüstruktur und Menübetrieb	44
6.2.1 Diagramm Menüstruktur	46
6.3 Menü HISTORY INFO (IRDH275B)	47
6.3.1 Diagramm HISTORY INFO (IRDH275B)	48
6.4 Menü ISO SETUP: Einstellen der ISOMETER® -Grundfunktionen ..	49
6.4.1 Ansprechwerte Alarm1 und Alarm2	49
6.4.2 Arbeitsweise der Alarm-Relais	49
6.4.3 Memory-Einstellung (on/off)	52
6.4.4 Stromausgang für externe Messinstrumente (IRDH275B)	52
6.5 Menü ISO ADVANCED: Einstellen der erweiterten Funktionen	53
6.5.1 Externe Ankoppelgeräte (AGH: no)	53
6.5.2 Netzableitkapazität anpassen (Cemax: 150 µF)	54
6.5.3 Messverfahren von AMP auf DC umschalten (Measure: AMP)	54
6.5.4 Wiederholzeit des automatischen Selbsttests festlegen (Autotest: 24h)	54
6.5.5 Echtzeituhr einstellen (Clock) (IRDH275B)	54
6.5.6 Datum einstellen (Date) (IRDH275B)	55
6.5.7 Startzeit des automatischen Selbsttests festlegen (Test) (IRDH275B)	55

6.5.8	Diagramm ISO ADVANCED	56
6.6	Menü COM SETUP: Einstellen der BMS-Schnittstelle	57
6.6.1	Busadresse „Addr:“ (IRDH275B)	57
6.6.2	ISOnet Funktion (IRDH275B)	57
6.6.3	ISO-Monitor (IRDH275B)	58
6.6.4	Diagramm COM SETUP (IRDH275B)	59
6.7	Menü PASSWORD	60
6.7.1	Passwort einstellen und aktivieren	60
6.7.2	Diagramm PASSWORD	61
6.8	Menü LANGUAGE (Sprache)	62
6.8.1	Einstellung der Sprache	62
6.8.2	Diagramm Language (Sprache)	62
6.9	Menü SERVICE	63
6.10	Parametrieren über das Internet	63
7.	Serielle Schnittstellen	64
7.1	RS-485-Schnittstelle mit IsoData-Protokoll (IRDH275)	64
7.2	RS-485-Schnittstelle mit BMS-Protokoll (IRDH275B)	66
7.3	Topologie RS-485-Netzwerk (IRDH275B)	67
7.3.1	Richtige Verlegung	67
7.3.2	Falsche Verlegung	67
7.3.3	Verdrahtung	67
7.4	BMS-Protokoll (IRDH275B)	68
7.4.1	BMS-Master	68
7.4.2	BMS-Slave	69
7.4.3	Inbetriebnahme RS-485-Netzwerk mit BMS-Protokoll	70
8.	Werkseinstellungen	72

9. Technische Daten IRDH275(B)	74
9.1 Tabellarische Daten	74
9.2 Normen, Zulassungen und Zertifizierungen	78
9.3 Kennlinien	79
9.4 Bestellangaben	86
9.4.1 ISOMETER®	86
9.4.2 Ankoppelgeräte	87
9.4.3 Messinstrumente	87

1. Wichtig zu wissen

1.1 Hinweise zur Benutzung des Handbuchs



Dieses Handbuch richtet sich an **Fachpersonal** der Elektrotechnik und Elektronik!

Bewahren Sie dieses Handbuch zum Nachschlagen griffbereit auf.

Um Ihnen das Verständnis und das Wiederfinden bestimmter Textstellen und Hinweise im Handbuch zu erleichtern, haben wir wichtige Hinweise und Informationen mit Symbolen gekennzeichnet. Die folgenden Beispiele erklären die Bedeutung dieser Symbole:



GEFAHR

Das Signalwort bezeichnet eine Gefährdung mit einem **hohen Risikograd**, die, wenn sie nicht vermieden wird, den **Tod** oder eine **schwere Verletzung** zur Folge hat.



WARNUNG

Das Signalwort bezeichnet eine Gefährdung mit einem **mittleren Risikograd**, die, wenn sie nicht vermieden wird, den **Tod** oder eine **schwere Verletzung** zur Folge haben kann.



VORSICHT

Das Signalwort bezeichnet eine Gefährdung mit einem **niedrigen Risikograd**, die, wenn sie nicht vermieden wird, eine geringfügige oder **mäßige Verletzung** oder **Sachschaden** zur Folge haben .



Dieses Symbol bezeichnet Informationen, die Ihnen bei der **optimalen Nutzung** des Produktes behilflich sein sollen.

1.2 Technische Unterstützung: Service und Support

Für die Inbetriebnahme und Störungsbehebung bietet Bender an:

1.2.1 First-Level-Support

Technische Unterstützung telefonisch oder per E-Mail für alle Bender-Produkte

- Fragen zu speziellen Kundenapplikationen
- Inbetriebnahme
- Störungsbeseitigung

Telefon: +49 6401 807-760*

Fax: +49 6401 807-259

nur in Deutschland: 0700BenderHelp (Telefon und Fax)

E-Mail: support@bender-service.de

1.2.2 Repair-Service

Reparatur-, Kalibrier-, Update- und Austauschservice für Bender-Produkte

- Reparatur, Kalibrierung, Überprüfung und Analyse von Bender-Produkten
- Hard- und Software-Update von Bender-Geräten
- Ersatzlieferung für defekte oder falsch gelieferte Bender-Geräte
- Verlängerung der Garantie von Bender-Geräten mit kostenlosem Reparaturservice im Werk bzw. kostenlosem Austauschgerät

Telefon: +49 6401 807-780** (technisch)/

+49 6401 807-784**, -785** (kaufmännisch)

Fax: +49 6401 807-789

E-Mail: repair@bender-service.de

Geräte für den **Reparaturservice** senden Sie bitte an folgende Adresse:

Bender GmbH, Repair-Service,
Londorfer Str. 65,
35305 Grünberg

1.2.3 Field-Service

Vor-Ort-Service für alle Bender-Produkte

- Inbetriebnahme, Parametrierung, Wartung, Störungsbeseitigung für Bender-Produkte
- Analyse der Gebäudeinstallation (Netzqualitäts-Check, EMV-Check, Thermografie)
- Praxisschulungen für Kunden

Telefon: +49 6401 807-752**, -762 **(technisch)/
+49 6401 807-753** (kaufmännisch)

Fax: +49 6401 807-759

E-Mail: fieldservice@bender-service.de

Internet: www.bender-de.com

*365 Tage von 07:00 - 20:00 Uhr (MEZ/UTC +1)

**Mo-Do 07:00 - 16:00 Uhr, Fr 07:00 - 13:00 Uhr

1.3 Schulungen

Bender bietet Ihnen gerne eine Einweisung in die Bedienung des Geräts an. Aktuelle Termine für Schulungen und Praxisseminare finden Sie im Internet unter www.bender-de.com -> Fachwissen -> Seminare.

1.4 Lieferbedingungen

Es gelten die Liefer- und Zahlungsbedingungen der Firma Bender.

Für Softwareprodukte gilt zusätzlich die vom ZVEI (Zentralverband Elektrotechnik- und Elektronikindustrie e. V.) herausgegebene „Softwareklausel zur Überlassung von Standard-Software als Teil von Lieferungen, Ergänzung und Änderung der Allgemeinen Lieferbedingungen für Erzeugnisse und Leistungen der Elektroindustrie“.

Die Liefer- und Zahlungsbedingungen erhalten Sie gedruckt oder als Datei bei Bender.

1.5 Kontrolle, Transport und Lagerung

Kontrollieren Sie die Versand- und Geräteverpackung auf Beschädigungen und vergleichen Sie den Packungsinhalt mit den Lieferpapieren. Bei Transportschäden benachrichtigen Sie bitte umgehend Bender.

Die Geräte dürfen nur in Räumen gelagert werden, in denen sie vor Staub, Feuchtigkeit, Spritz- und Tropfwasser geschützt sind und in denen die angegebenen Lagertemperaturen eingehalten werden.

1.6 Gewährleistung und Haftung

Gewährleistungs- und Haftungsansprüche bei Personen- und Sachschäden sind ausgeschlossen, wenn sie auf eine oder mehrere der folgenden Ursachen zurückzuführen sind:

- Nicht bestimmungsgemäße Verwendung des Geräts.
- Unsachgemäßes Montieren, Inbetriebnehmen, Bedienen und Warten des Geräts.
- Nichtbeachten der Hinweise im Handbuch bezüglich Transport, Inbetriebnahme, Betrieb und Wartung des Geräts.
- Eigenmächtige bauliche Veränderungen am Gerät.
- Nichtbeachten der technischen Daten.
- Unsachgemäß durchgeführte Reparaturen und die Verwendung vom Hersteller nicht empfohlener Ersatzteile oder nicht empfohlenen Zubehör.
- Katastrophenfälle durch Fremdkörpereinwirkung und höhere Gewalt.
- Die Montage und Installation mit nicht empfohlenen Geräte-kombinationen.

Dieses Handbuch, insbesondere die Sicherheitshinweise, sind von allen Personen zu beachten, die mit dem Gerät arbeiten. Darüber hinaus sind die für den Einsatzort geltenden Regeln und Vorschriften zur Unfallverhütung zu beachten.

1.7 Entsorgung

Beachten Sie die nationalen Vorschriften und Gesetze zur Entsorgung des Gerätes. Fragen Sie Ihren Lieferanten, wenn Sie nicht sicher sind, wie das Altgerät zu entsorgen ist.

Im Bereich der Europäischen Gemeinschaft gelten die Richtlinie über Elektro- und Elektronik-Altgeräte (WEEE-Richtlinie) und die Richtlinie zur Beschränkung der Verwendung bestimmter gefährlicher Stoffe in Elektro- und Elektronikgeräten (RoHS-Richtlinie). In Deutschland sind diese Richtlinien durch das Elektro- und Elektronikgerätegesetz (ElektroG) umgesetzt. Danach gilt:

- Elektro- und Elektronik-Altgeräte gehören nicht in den Hausmüll.
- Batterien oder Akkumulatoren gehören nicht in den Hausmüll, sondern sind gemäß den gesetzlichen Bestimmungen zu entsorgen.
- Altgeräte anderer Nutzer als privater Haushalte, die als Neugeräte nach dem 13. August 2005 in Verkehr gebracht wurden, werden vom Hersteller zurückgenommen und einer fachgerechten Entsorgung zugeführt.

Weitere Hinweise zur Entsorgung von Bender-Geräten finden Sie auf unserer Homepage unter www.bender-de.com -> Service & Support.

2. Sicherheitshinweise

2.1 Sicherheitshinweise allgemein

Bestandteil der Gerätedokumentation sind neben diesem Handbuch die „Sicherheitshinweise für Bender-Produkte“.

2.2 Arbeiten an elektrischen Anlagen



Alle zum Einbau, zur Inbetriebnahme und zum laufenden Betrieb eines Gerätes oder Systems erforderlichen Arbeiten sind durch geeignetes **Fachpersonal** auszuführen.



GEFAHR

Lebensgefahr durch Stromschlag!

Bei Berühren von unter Spannung stehenden Anlagenteilen besteht die Gefahr

- eines elektrischen Schlages,
- von Sachschäden an der elektrischen Anlage,
- der Zerstörung des Gerätes.

Stellen Sie vor Einbau des Gerätes und vor Arbeiten an den Anschlüssen des Gerätes **sicher**, dass die **Anlage spannungsfrei** ist. Beachten Sie die Regeln für das Arbeiten an elektrischen Anlagen.

Wird das Gerät außerhalb der Bundesrepublik Deutschland verwendet, sind die dort geltenden Normen und Regeln zu beachten. Eine Orientierung kann die europäische Norm EN 50110 bieten.

2.3 Sicherheitshinweise gerätespezifisch



WARNUNG

Personen ohne die erforderliche Sachkunde, insbesondere Kinder, dürfen keinen Zugang und Zugriff zum ISOMETER® haben.



VORSICHT

Auf richtige Nennanschluss- und Versorgungsspannung achten!

Vor Isolations- und Spannungsprüfungen müssen die ISOMETER® für die Dauer der Prüfung vom IT-System getrennt sein. Zur Kontrolle des ordnungsgemäßen Anschlusses der Geräte müssen Sie vor Inbetriebnahme der Anlage eine Funktionsprüfung durchführen.



VORSICHT

Prüfen Sie, ob die Grundeinstellung des Gerätes den Anforderungen des IT-Systems entspricht.



Bei einer Alarmmeldung des ISOMETER®s sollte der Isolationsfehler schnellstmöglich beseitigt werden.



Die Meldung des ISOMETER®s muss auch dann akustisch und/oder optisch wahrnehmbar sein, wenn das Gerät innerhalb eines Schaltschranks installiert ist.



Für den Einsatz von ISOMETER®n in IT-Systemen gilt generell, dass nur ein aktives ISOMETER® in einem galvanisch miteinander verbundenen System angeschlossen sein darf. Werden IT-Systeme über Koppelschalter zusammengeschaltet, muss über eine Steuerung sichergestellt werden, dass nicht benötigte ISOMETER® vom IT-System getrennt und inaktiv geschaltet werden. Sind IT-Systeme über Kapazitäten oder Dioden gekoppelt, kann dies die Isolationsüberwachung beeinflussen, so dass hier eine zentrale Steuerung der verschiedenen ISOMETER® eingesetzt werden muss.



Messfehler verhindern!

Wenn ein überwachtetes IT-System galvanisch gekoppelte Gleichstromkreise enthält, kann ein Isolationsfehler nur dann wertrichtig erfasst werden, wenn über die Gleichrichterventile (z. B. Gleichrichterioden, Thyristoren, IGBTs, Frequenzumrichter, ...) ein Mindeststrom von $> 10 \text{ mA}$ fließt.



Nicht spezifizierter Frequenzbereich

Bei Anschluss an ein IT-System mit Frequenzanteilen unterhalb des spezifizierten Frequenzbereichs können die Ansprechzeiten und die Ansprechwerte von den angegebenen technischen Daten abweichen. Je nach Anwendung und gewähltem Messprofil ist aber eine kontinuierliche Isolationsüberwachung auch in diesem Frequenzbereich möglich. Für IT-Systeme mit Frequenzanteilen oberhalb des spezifizierten Frequenzbereichs, z. B. im Bereich von typischen Schaltfrequenzen von Frequenzumrichtern (2...20 kHz), ergibt sich keine Beeinflussung der Isolationsüberwachung.

2.4 Bestimmungsgemäße Verwendung

Das ISOMETER® ist bestimmt:

- zur Überwachung des Isolationswiderstandes von IT-Systemen

Zur bestimmungsgemäßen Verwendung gehört auch

- das Beachten aller Hinweise aus der Bedienungsanleitung und
- die Einhaltung eventueller Prüfintervalle.

Durch individuelle Parametrierung ist in jedem Falle die Anpassung an die Anlagen- und Einsatzbedingungen vor Ort vorzunehmen, um die Forderungen der Normen zu erfüllen. Beachten Sie die in den technischen Daten angegebenen Grenzen des Einsatzbereichs.

Eine andere oder darüber hinausgehende Benutzung gilt als nicht bestimmungsgemäß.

2.5 Installationshinweis



VORSICHT

Gefahr vor Sachschaden durch unsachgemäße Installation!



Die Anlage kann Schaden nehmen, wenn Sie in einem leitend verbundenen System mehr als ein Isolationsüberwachungsgerät anschließen. Sind mehrere Geräte angeschlossen, funktioniert das Gerät nicht und meldet keine Isolationsfehler. Schließen Sie in jedem leitend verbundenen System nur ein Isolationsüberwachungsgerät an.



VORSICHT

Trennung vom IT-System beachten!

Vor Isolations- und Spannungsprüfungen an der Anlage muss das Isolationsüberwachungsgerät für die Dauer der Prüfung vom IT-System getrennt sein. Andernfalls kann das Gerät Schaden nehmen.

Die Klemmen  und KE sind getrennt mit je einer Leitung an den Schutzleiter (PE) anzuschließen. Ist das Gerät mit den Klemmen L1, L2 an ein betriebsbedingt spannungsführendes IT-System angeschlossen, dürfen die Klemmen  und KE nicht vom Schutzleiter (PE) getrennt werden.



Ordnungsgemäßen Anschluss prüfen!

Kontrollieren Sie vor Inbetriebnahme der Anlage, ob das Gerät ordnungsgemäß angeschlossen ist und funktioniert. Führen Sie dazu eine Funktionsprüfung durch einen Erdschluss über einen für die Netzspannung geeigneten Widerstand durch.

**Messfehler verhindern!**

Wenn ein überwachtes AC-System galvanisch gekoppelte Gleichstromkreise enthält, gilt: Ein Isolationsfehler kann nur dann wertrichtig erfasst werden, wenn über die Gleichrichterventile ein Mindeststrom von 5...10 mA fließt.

3. Funktion

3.1 Gemeinsame Merkmale (IRDH275 und IRDH275B)

- ISOMETER® für IT-Wechselspannungssysteme mit galvanisch verbundenen Gleichrichtern oder Umrichtern und für IT-Gleichspannungssysteme (IT = ungeerdete Netze)
- Der Arbeitsbereich der Nennspannung U_n ist über Ankoppelgeräte erweiterbar
- Automatische Anpassung an die vorhandene Netzableitkapazität
- **AMPPlus**-Messverfahren (Europäisches Patent: EP 0 654 673 B1)
- Zwei getrennt einstellbare Ansprechwert-Bereiche von je 1 k Ω ...10 M Ω (Alarm 1, Alarm 2)
- LC-Display, zweizeilig
- Anschlussüberwachung (Überwachung der Messleitungen)
- Automatischer Geräteselbsttest
- Option „W“: Bei Lieferung dieser Option: Erhöhte Schock- und Rüttelfestigkeit für den Einsatz auf Schiffen, in Schienenfahrzeugen und in Erdbebengebieten

3.2 Zusätzliche Merkmale IRDH275B

- Historienspeicher mit Echtzeituhr zur Speicherung von Alarmmeldungen mit Datum und Uhrzeit
- BMS-Schnittstelle (Bender-Messgeräte-Schnittstelle) zum Datenaustausch mit anderen Bender-Komponenten (RS-485 galvanisch getrennt)
- Interne Trennung des ISOMETER®s (durch Steuersignal; Klemmen F1/F2) vom zu überwachenden IT-System (z. B. bei Kopplung mehrerer ISOMETER®)
- Stromausgang 0(4)...20 mA (galvanisch getrennt) analog zum gemessenen Isolationswert des Netzes
- Ferneinstellung bestimmter Parameter über das Internet

3.3 Produktbeschreibung

Das ISOMETER® Typ IRDH275 überwacht den Isolationswiderstand von IT-Systemen. Es ist universell in 3(N) AC-, AC/DC- und DC-Systemen einsetzbar. In AC-Systemen können auch umfangreiche gleichstromgespeiste Anlageanteile vorhanden sein (z.B. Stromrichter, Umrichter, thyristorgeregelte Gleichstromantriebe). Die Anpassung an die vorhandene Netzableitkapazität erfolgt automatisch.

Zur Erweiterung des Nennspannungsbereichs U_n stehen geeignete Ankopplgeräte zur Verfügung.

IRDH275B kann mit einem Steuer- und Anzeigergerät, z.B. PRC1470 ab Version 2, gemeinsam am BMS-Bus betrieben werden.

3.4 Funktionsbeschreibung

Das ISOMETER® IRDH275 wird zwischen der ungeerdeten Stromversorgung (IT-System) und dem Schutzleiter (PE) angeschlossen.

Die Einstellung der Ansprechwerte und sonstiger Funktionsparameter erfolgt über die Bedientasten. Die Parameter werden dabei auf dem LC-Display angezeigt und nach Abschluss der Einstellung in einem nichtflüchtigen Speicher (EEPROM) gespeichert.

Dem überwachten IT-System wird eine Microcontroller-gesteuerte pulsformige Messwechselspannung überlagert (**AMPPlus**-Messverfahren*). Der Messpuls besteht aus positiven und negativen Pulsen gleicher Amplitude. Deren Periodendauer richtet sich nach den jeweiligen Ableitkapazitäten und den Isolationswiderständen des überwachten IT-Systems.

Ein Isolationsfehler zwischen IT-System und Erde schließt den Messkreis. Die Auswerteschaltung ermittelt den Isolationswiderstand, der nach der Messwerterfassungszeit auf dem LC-Display bzw. dem externen k Ω -Messinstrument angezeigt wird.

Die Messwert-Erfassungszeit ist abhängig von der Netzableitkapazität, dem Isolationswiderstand sowie eventuellen, netzbedingten Störungen.

Netzableitkapazitäten beeinflussen die Messgenauigkeit nicht.

Bei Unterschreiten der eingestellten Ansprechwerte ALARM1/ALARM2 sprechen die zugehörigen Alarm-Relais an, die LEDs „ALARM1/2“ leuchten und das LC-Display zeigt den Messwert an (bei Isolationsfehlern im DC-System wird der fehlerbehaftete Netzleiter im LC-Display angezeigt). Sind die Klemmen R1/R2 gebrückt (externe RESET-Taste [Öffner] oder Drahtbrücke), wird die Fehlermeldung gespeichert. Durch Betätigung der RESET-Taste kann eine Isolations-Fehlermeldung zurückgesetzt werden, vorausgesetzt der aktuell angezeigte Isolationswiderstand liegt zum Zeitpunkt des Rücksetzens mindestens 25% über dem eingestellten Ansprechwert. Die Fehlerspeicherung kann auch im Menü „ISO SETUP“ unter Memory: on/off eingestellt werden.

Die Anschlüsse für eine externe $k\Omega$ -Anzeige, gespeist durch den Stromausgang 0...400 μA oder 0(4)...20 mA (IRDH275B) an M+/M-, sind galvanisch getrennt ausgeführt.

*) **AMPPlus** -Messverfahren (Adaptiver-Mess-Puls), ein von Bender entwickeltes und patentiertes Messverfahren (Europäisches Patent: EP 0 654 673 B1).

Selbsttest

Ein Selbsttest kann manuell mit der TEST-Taste oder automatisch ausgeführt werden. Um eine hohe Mess-Sicherheit zu gewährleisten, verfügt das ISOMETER® IRDH275 über umfangreiche Selbsttestfunktionen. Nach dem Einschalten der Versorgungsspannung werden mit Hilfe der Selbsttestfunktionen alle internen Messfunktionen, die Komponenten der Ablaufsteuerung wie Daten- und Parameterspeicher sowie die Anschlüsse zum IT-System und zur Erde überprüft. Der Fortschritt der Selbsttestfunktion wird auf dem LC-Display mit einer Balkengrafik dargestellt. Abhängig von den Bedingungen im überwachten IT-System ist der Selbsttest nach ca. 15...20 s beendet und das LC-Display zeigt für ca. 2 s die Meldung „Test ok!“. Danach wechselt das Gerät in den Standardbetrieb (Messmodus) und auf dem LC-Display wird nach Ablauf der Messerfassungszeit der aktuelle Messwert angezeigt.



Wird ein Geräte- oder Anschlussfehler festgestellt, erscheint auf dem LC-Display die Meldung „!Error!“, die Gerätefehler-LED leuchtet, Relais K2 (21-22-24) schaltet und die entsprechende Fehlermeldung (siehe Tabelle) wird angezeigt. In einem solchen Gerätefehlerfall wird periodisch nach ca. 1 Minute ein erneuter Selbsttest gestartet. Wird keine Fehlfunktion mehr festgestellt, wird die Fehlermeldung automatisch gelöscht, die Gerätefehler-LED erlischt.

Während des Betriebes kann ein Selbsttest durch Betätigen der TEST-Taste (intern oder extern) ausgelöst werden. Der Selbsttest kann auch automatisch durch die Einstellung im Menü „ISO ADVANCED: Autotest:“ zyklisch nach 1 Stunde oder nach 24 Stunden gestartet werden.

Die Alarm-Relais 1/2 schalten nur nach Start des Selbsttests durch Betätigung der TEST-Taste, d.h. bei einem automatischen Selbsttest schalten die Alarm-Relais nicht.

Verhalten des analogen Ausgangs

Einstellung	manueller Test	automatischer Test
0-20 mA	20 mA während des Tests	0 mA Der Stromwert ist abhängig vom Isolationswert
4-20 mA	20 mA während des Tests	4 mA Der Stromwert ist abhängig vom Isolationswert

Alarmmeldung	Beschreibung	Maßnahmen
Anschluss Netz?	Keine niederohmige Verbindung der Klemmen L1, L2 zum IT-System	Verdrahtung von Klemme L1, L2 zum IT-System überprüfen TEST-Taste betätigen Versorgungsspannung aus- und einschalten Vorsicherungen prüfen
Anschluss PE?	Keine niederohmige Verbindung der Klemme  und KE zur Erde (PE)	Verdrahtung von Klemme  und KE zur Erde (PE) überprüfen TEST-Taste betätigen Versorgungsspannung aus- und einschalten
Gerätefehler x	Interner Gerätefehler	TEST-Taste betätigen Versorgungsspannung aus- und einschalten Mit Bender in Verbindung setzen



Falls das Aus- und Einschalten der Versorgungsspannung aus betriebstechnischen Gründen nicht möglich ist, kann durch gleichzeitige Betätigung der Tasten „INFO“, „RESET“ und „MENU“ ein Zurücksetzen der Ablaufsteuerung durchgeführt werden.

3.5 Zusatzfunktionen IRDH275B

Stromausgang für externes Messinstrument

Beim IRDH275B ist der Stromausgang mit 0(4)...20 mA dimensioniert. Der Stromausgang ist galvanisch getrennt ausgeführt gegen die Geräte-Elektronik und die RS-485-Schnittstelle. Mit Hilfe des Menüs ISO SETUP, siehe Seite 48, kann zwischen den Bereichen 0...20 mA und 4...20 mA umgeschaltet werden.

Echtzeituhr

Die Echtzeituhr dient den Funktionen Historienspeicher und automatischer Selbsttest als Zeitbasis. Zuerst muss im Menü „ISO ADVANCED“ die korrekte Zeit und das Datum eingestellt werden. Werden Zeit und Datum nicht eingestellt, blinkt im Standard-Display ein „C“ (Clock). Nach einem Ausfall der Versorgungsspannung erfolgt eine Pufferung der Uhr und des Datums für mindestens 30 Tage.

Ist im Menü ISO ADVANCED der 24 h-Selbsttest aktiviert, kann mit Hilfe des Menüs „TEST: 12:00“ eine Stunde für die Ausführung des Selbsttest eingestellt werden. Danach wird der Selbsttest automatisch einmal am Tag zur angegebenen Stunde gestartet. Wurde der 1h-Autotest ausgewählt, erfolgt der Selbsttest zu jeder vollen Stunde.

Gekoppelte IT-Systeme

Für den Einsatz von ISOMETER®n in IT-Systemen gilt generell, dass nur ein aktives ISOMETER® in einem galvanisch miteinander verbundenen System angeschlossen sein darf. Werden IT-Systeme über Koppelschalter zusammengeschaltet, muss über eine Steuerung sicher gestellt werden, dass nicht benötigte ISOMETER® vom IT-System getrennt und inaktiv geschaltet werden. Sind IT-Systeme über Kapazitäten oder Dioden gekoppelt, kann dies auch zu einer Beeinflussung der Isolationsüberwachung führen, so dass auch hier eine zentrale Steuerung der verschiedenen ISOMETER® eingesetzt werden muss.

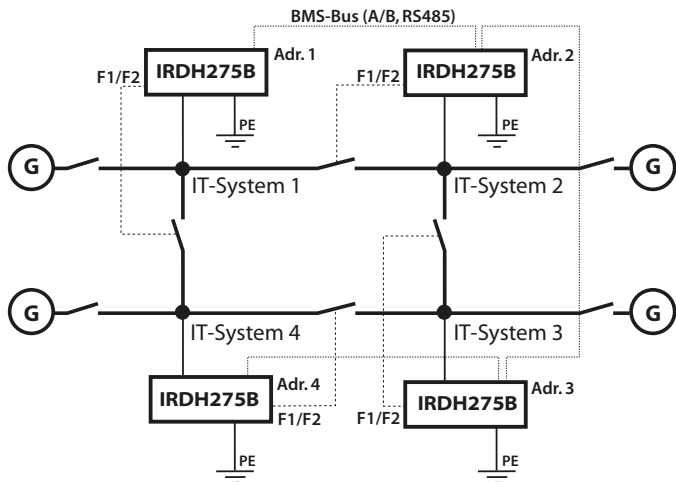
Funktionseingang F1/F2 zur Ankopplung und Trennung von überwachten IT-Systemen

Mit dem Funktionseingang F1/F2 kann das ISOMETER® vom IT-System getrennt und in einen STANDBY-Modus gesetzt werden. Wird der Eingang F1/F2 gebrückt, werden die Anschlüsse L1/L2 über interne Koppelrelais abgeschaltet, die Messfunktion angehalten sowie auf dem Display die Meldung „STANDBY“ ausgegeben. Ab der Software-Version 1.4 wird außerdem der zuletzt gemessene Isolationswiderstand ausgeblendet und statt dessen der Wert $> 10 \text{ M}\Omega$ angezeigt. Des Weiteren geben die Alarmrelais und Alarm-LEDs keine Alarm-Meldungen mehr aus.

Nach der Öffnung des Funktionseingangs F1/F2 wird zuerst die Verbindung zum IT-System wieder hergestellt, danach beginnt ein komplett neuer Messzyklus für die Isolationsüberwachung.

Mit Hilfe dieser Funktion kann in gekoppelten IT-Systemen über die Hilfskontakte des jeweiligen Koppelschalters eine gezielte Abschaltung eines IRDH275B vorgenommen werden. Jeweils ein Koppelschalter in einer linienförmigen oder ringförmigen Anordnung kann ein nachfolgendes IRDH275B deaktivieren, so dass in dieser Anordnung sicher gestellt ist, dass jeweils nur ein ISOMETER® pro galvanisch verbundenem IT-System aktiv ist.

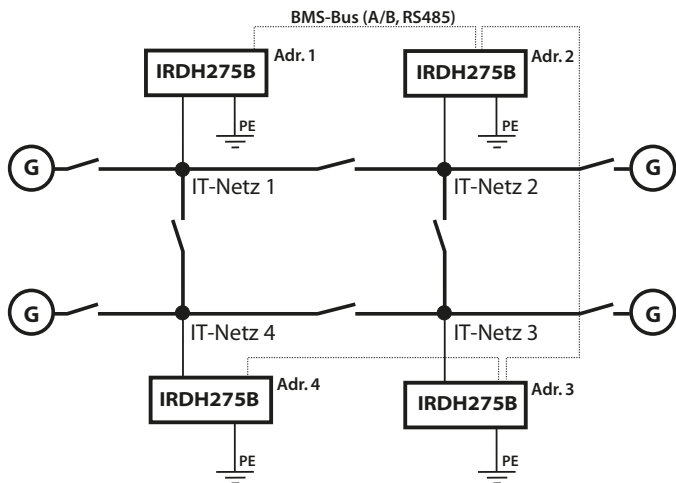
Sind bei einer ringförmigen Anordnung alle Koppelschalter geschlossen, würden theoretisch alle ISOMETER® deaktiviert. Um dies zu verhindern überwacht ein BMS-Master (IRDH275B BMS-Adr.1) den Zustand des Eingangs F1/F2 aller Slave-ISOMETER®. Sind alle Slave-ISOMETER® im STANDBY-Modus, bleibt die Isolationsüberwachungsfunktion des Master-ISOMETER®s grundsätzlich freigestellt, d.h. der Eingang F1/F2 des Masters ist für diesen Zustand ohne Funktion. Einzelheiten zeigt die folgende Grafik:



ISOnet-Funktion (COM SETUP)

Um diese Funktion zu aktivieren, muss „ISOnet=ON“ im Menü COM SETUP eingestellt werden. Bei dieser Funktion handelt es sich um eine Art Scanning-Funktion. Der BMS-Master, bei dem die ISOnet-Funktion aktiviert wurde, steuert über den BMS-Bus die ISOnet-Slave-Geräte. Hat ein ISOMETER® einen Messzyklus beendet, wird die Berechtigung zur Isolationsmessung von dem ISOnet-Master an den nächsten Slave weitergegeben. Während ein ISOMETER® eine Messung durchführt, sind alle anderen ISOMETER® im STANDBY-Modus. Dadurch wird verhindert, dass es in gekoppelten IT-Systemen zu einer gegenseitigen Störung der einzelnen ISOMETER® kommt. Gegenüber der Lösung mit Koppelschaltern und Funktionseingang F1/F2 kommt es zu einer Verlängerung der Ansprechzeit, da keine kontinuierliche Messung erfolgt. Vorteil ist, dass keine Hilfskontakte eines Koppelschalters benötigt werden. Weiterhin bietet sich diese Lösung bei kapazitiv oder über Dioden gekoppelten IT-Systemen an.

Ein ISOnet-Slave prüft, ob ein Master im Netzwerk vorhanden ist. Wenn kein Master vorhanden ist, wird nach ca. 1 Stunde auf dem Display die Fehlermeldung „ISOnet Master?“ ausgegeben, die Gerätefehler-LED leuchtet und das Relais K2 schaltet. Ist die ISOnet Funktion aktiviert, wird der Funktionseingang F1/F2 abgeschaltet.



4. Anschluss



Alle zum Einbau, zur Inbetriebnahme und zum laufenden Betrieb eines Gerätes oder Systems erforderlichen Arbeiten sind durch geeignetes **Fachpersonal** auszuführen.



GEFAHR

Lebensgefahr durch Stromschlag!

Bei Berühren von unter Spannung stehenden Anlagenteilen besteht die Gefahr

- eines elektrischen Schlages,
- von Sachschäden an der elektrischen Anlage,
- der Zerstörung des Gerätes.

Stellen Sie vor Einbau des Gerätes und vor Arbeiten an den Anschlüssen des Gerätes **sicher**, dass die **Anlage spannungsfrei** ist. Beachten Sie die Regeln für das Arbeiten an elektrischen Anlagen.

4.1 Zum Anschlussschaltbild

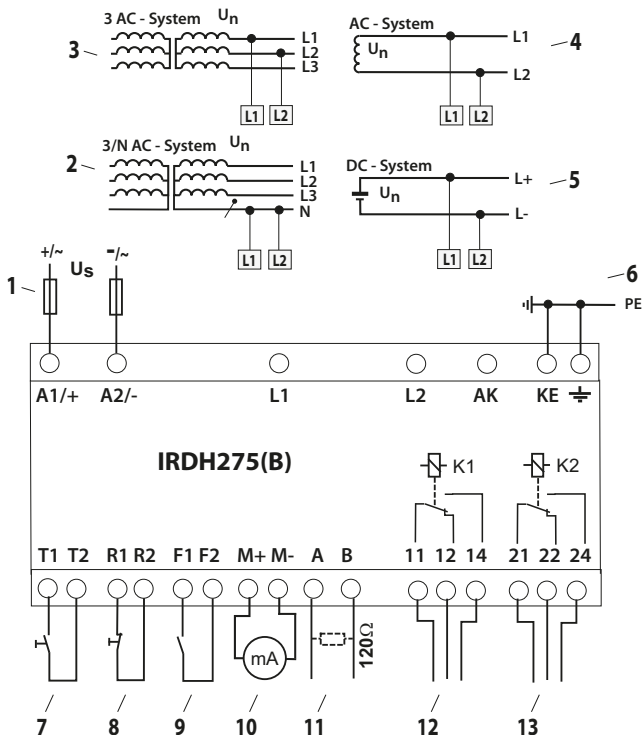
Die Klemmen A1/+ und A2/- sind an die Versorgungsspannung U_s gemäß DIN VDE 0100-430 anzuschließen, d. h. die Zuleitung ist mit Schutzeinrichtungen zum Schutz bei Kurzschluss zu versehen (Empfehlung: Schmelzsicherung 6 A).

Für UL- und CSA-Applikationen sind 5 A-Vorsicherungen zwingend zu verwenden.


Für die Ankopplung der Klemmen L1/L2 an das zu überwachende IT-System kann entsprechend DIN VDE 0100-430 auf Schutzeinrichtungen zum Schutz bei Kurzschluss verzichtet werden, wenn die Leitung oder das Kabel so ausgeführt ist, dass die Gefahr eines Kurzschlusses auf ein Mindestmaß beschränkt ist. (Empfehlung: kurz- und erdschlussfeste Verlegung).

Mit einer externen TEST-Taste oder einer externen RESET-Taste darf nur ein ISOMETER® angesteuert werden. Eine galvanische Parallelschaltung mehrerer TEST- oder RESET-Eingänge für Sammelprüfungen von ISOMETER®n ist nicht erlaubt.

Externe Ankoppelgeräte, die über die Klemme AK angeschlossen werden, können nicht über die internen Koppelrelais abgeschaltet werden. Wird kein Ankoppelgerät benötigt, bleibt die Klemme AK frei.



Legende Anschlussplan:

- 1 Versorgungsspannung U_s (siehe Typenschild) über Schmelzsicherung 6 A; für UL- und CSA-Applikationen sind 5 A-Vorsicherungen zwingend zu verwenden
- 2, 3 Anschluss an das zu überwachende 3 AC-System:
3 Klemmen L1, L2 mit Neutral-Leiter N oder Klemmen L1, L2 mit Leiter L1, L2 verbinden
- 4 Anschluss an das zu überwachende AC-System:
Klemmen L1, L2 mit Leiter L1, L2 verbinden
- 5 Anschluss an das zu überwachende DC-System:
Klemme L1 mit Leiter L+, Klemme L2 mit Leiter L- verbinden
- 6 Getrennter Anschluss von  und KE an PE
- *7 Externe TEST-Taste (Schließer)
- *8 Externe RESET-Taste (Öffner oder Drahtbrücke), bei offenen Klemmen wird keine Fehlermeldung gespeichert
- *9 STANDBY mit Hilfe des Funktionseingangs F1, F2: keine Isolationsfehlermessung bei geschlossenem Kontakt; Trennung vom IT-System (nur bei IRDH275B)
- 10 IRDH275: Stromausgang, galvanisch getrennt: 0...400 μ A
IRDH275B: Stromausgang, galvanisch getrennt: 0...20 mA oder 4...20 mA
- 11 Serielle Schnittstelle RS-485 (Terminierung mittels 120 Ω -Widerstand)
- 12 Alarm-Relais 1; verfügbare Wechslerkontakte
- 13 Alarm-Relais 2 (Gerätefehler-Relais); verfügbare Wechslerkontakte

*** Die Klemmenpaare 7, 8 und 9 müssen galvanisch getrennt verdrahtet werden und dürfen keine Verbindung zu PE haben!**

4.2 Anschlussschaltbilder mit Ankoppelgeräten



Beachten Sie die Einstellungen im Menü „ISO ADVANCED AGH“! Passen Sie die Einstellungen an das verwendete Ankoppelgerät an.

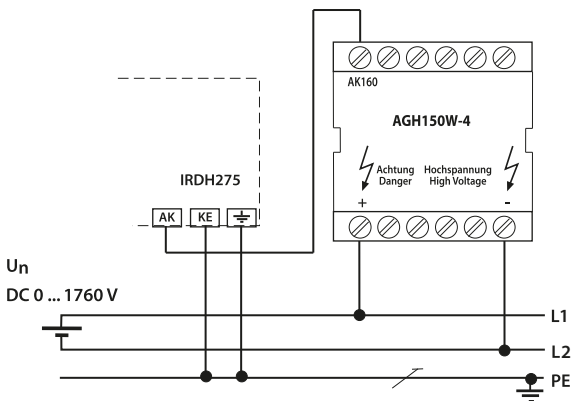


Toleranzen von Ankoppelgeräten

Die Toleranz des benutzten Ankoppelgerätes wirkt sich auf den Messwert des Isolationsüberwachungsgerätes aus und muss entsprechend berücksichtigt werden.

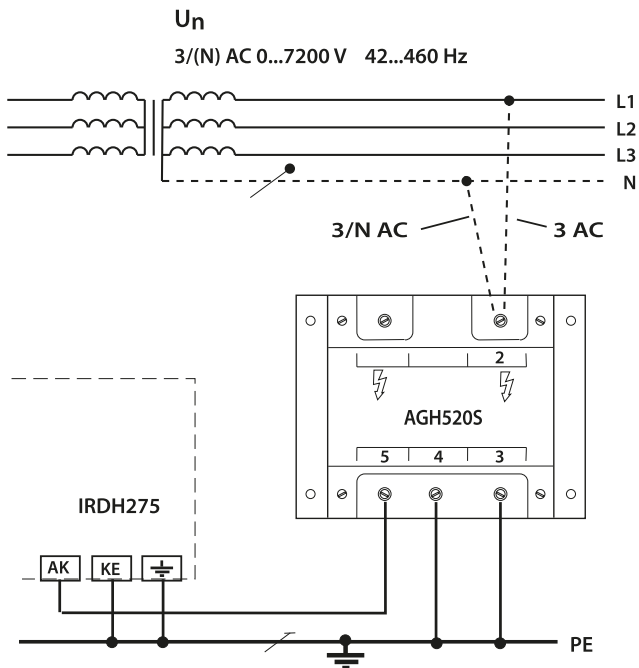
4.2.1 Anschluss mit AGH150W-4

Dieses Ankoppelgerät erweitert den Nennspannungsbereich des ISOMETER®s in DC-Systemen auf 1760 V.



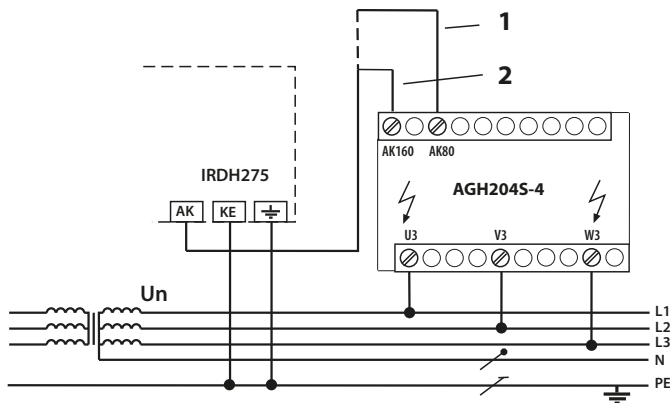
4.2.2 Anschluss mit AGH520S

Dieses Ankoppelgerät erweitert den Nennspannungsbereich des überwachenden ISOMETER®s in reinen AC-Systemen auf 7200 V. Bei 3AC-Systemen ist Pin 2 des AGH520S mit L1 zu verbinden, bei 3/N AC-System ist Pin 2 mit dem N-Leiter zu verbinden.



4.2.3 Anschluss mit AGH204S-4

Dieses Ankoppelgerät erweitert den Nennspannungsbereich des ISOMETER®s, das in AC-Systemen mit Gleichrichtern eingesetzt wird.



1	ohne Stromrichter	$U_n = 3 \text{ AC } 0 \dots 1650 \text{ V (DC max. } 1000 \text{ V)}$
2	mit Stromrichter	$U_n = 3 \text{ AC } 0 \dots 1300 \text{ V (Spitzen-Spannung hinter dem Gleichrichter- oder Zwischenkreisspannung max. } 1840 \text{ V)}$

Die maximale Gleichspannung ist die Spannung, die im AC-Teil eines IT-Systems gegen PE auftreten darf, wenn das IRDH275 mit AGH204S-4 dort angekoppelt wird. Diese Spannung ist abhängig von der Höhe der Nennspannung, der Art der Gleichrichtung (6-puls, 12-puls,...), der Art des Umrichterzwischenkreises (Strom... oder Spannung..) und der Wechselrichtertechnologie. Bei Umrichtern mit Spannungszwischenkreis entspricht sie üblicherweise der Außenleiterspannung des speisenden AC-Systems multipliziert mit 1,414. Bei stromgeführten Zwischenkreisen können höhere DC-Spannungen auftreten.

Die angegebenen Spannungswerte für AC/DC-Systeme berücksichtigen die bisherigen Erfahrungswerte (Faktor 1,414 zwischen DC-Spannung und AC-Spannung).

Die maximale DC-Spannung bei Isolationsfehler im Gleichspannungs-Teil des IT-Systems z.B. Umrichter-Zwischenkreis beträgt DC 1840 V.

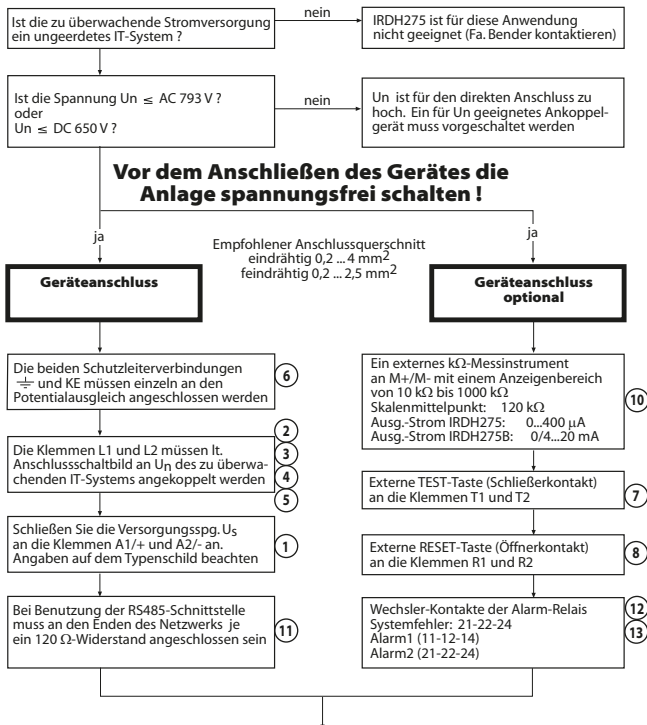
Hieraus errechnet sich die maximale AC-Nennspannung:

$$U_{\max} = \text{DC } 1840 \text{ V} / 1,414 = \text{AC } 1300 \text{ V}.$$

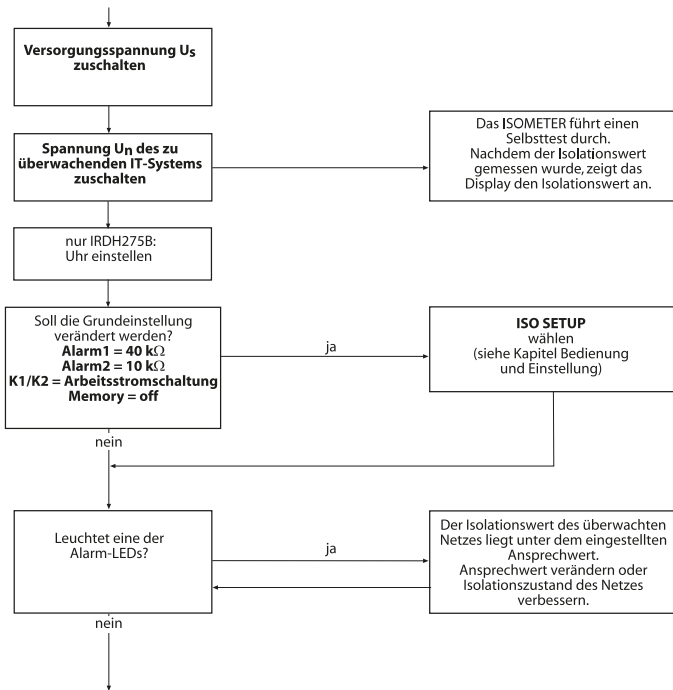
5. Inbetriebnahme-Schema (dreiteilig)

Eingekreiste Ziffern im Schema korrespondieren mit den Legenden-Ziffern im Anschlussplan.

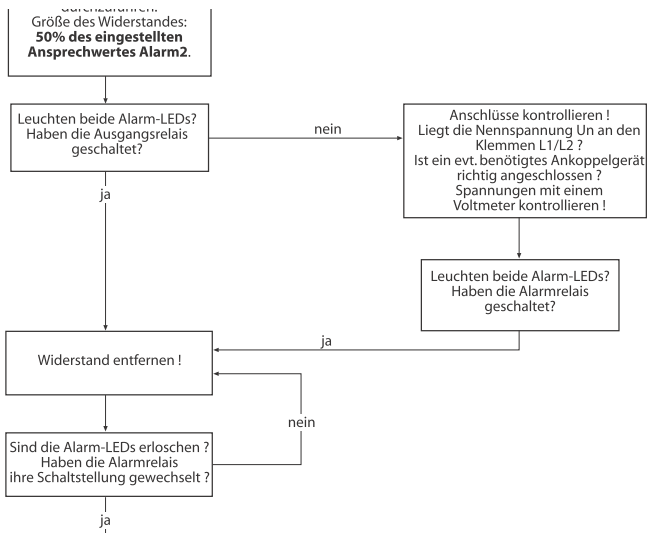
Inbetriebnahme des ISOMETER®s (1)



Inbetriebnahme des ISOMETER®s (2)

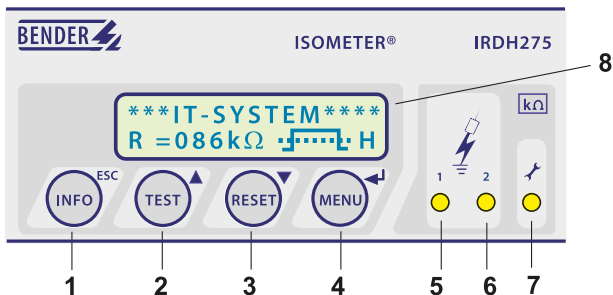


Inbetriebnahme des ISOMETER®s (3)



6. Bedienung und Einstellung

6.1 Bedienelemente und Anzeigen IRDH275(B)




- 1 INFO-Taste: Abfragen von Standardinformation /
ESC-Taste: Zurück (Menü-Funktion), Bestätigung Parameteränderung
- 2 TEST-Taste: Selbsttest aufrufen/
Aufwärts-Taste: Parameteränderung, im Menü aufwärts bewegen
- 3 RESET-Taste: Löschen gespeicherter Isolationsfehler-Alarme
Abwärts-Taste: Parameteränderung, im Menü abwärts bewegen
- 4 Menü-Taste: Aufruf Menüsystem
Eingabe-Taste: Bestätigung Parameteränderung
- 5 Alarm-LED 1 leuchtet: Isolationsfehler, erste Warnschwelle erreicht
- 6 Alarm-LED 2 leuchtet: Isolationsfehler, zweite Warnschwelle erreicht
- 7 Gerätefehler-LED leuchtet: IRDH275 ist fehlerhaft
- 8 Zweizeiliges Display für Standard- und Menü-Betrieb

Eine detaillierte Beschreibung der Bedienelemente finden Sie auf den folgenden Seiten.



6.1.1 Display im Standard-Betrieb



- 1 Anzeige des Isolationswiderstands in $k\Omega$
- 2 Zusätzlicher Hinweis zum Isolationswiderstand:
 - „+“ = Isolationsfehler an L+
 - „-“ = Isolationsfehler an L-
 - „S“ = neue Messung hat begonnen
- 3  = Polarität des Messpulses
 - = gültiger BMS-Busverkehr
 - H = Neuer Eintrag im Historienspeicher
 - C = blinkend, wenn Uhr einzustellen ist
- 4 Meldungen:
 - Isolation Fehler
 - Anschluss Netz?
 - Anschluss PE?
 - Gerätefehler x
 - *****STANDBY*****

6.1.2 Display im Menü-Betrieb



-  Parameter-Änderung ist erlaubt
-  Parameter-Änderung ist gesperrt, Freigabe durch Passwort

6.1.3 Bedientasten

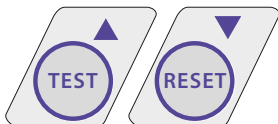
Die Bedientasten sind mit Doppelfunktionen belegt. Neben der durch eine Kreisfläche gekennzeichneten Grundfunktion, ermöglichen alle Tasten das Navigieren im Menü.



Durch das Betätigen der INFO-Taste können folgende Informationen abgefragt werden ohne das Menü aufzurufen:

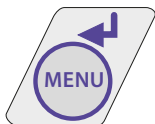
- Gerätename, Firmwareversion
- Ansprechwerte Alarm1 und Alarm2
- Ableitkapazität C_e
(Anzeige nur bei Isolationswerten $> 20 \text{ k}\Omega$)
- Setup Status (Die Bedeutung der Status-Nummer kann aus der Statustabelle auf Seite 82 entnommen werden)
- COM-Setup (eigene Busadresse)

Die oben genannten Informationen sollten im Problemfall notiert werden und bei Rückfragen an Bender vorliegen.



Mit der TEST-Taste wird die Selbsttestfunktion des ISOMETER®s gestartet.

Mit der RESET-Taste werden im ISOMETER® gespeicherte Isolationsfehler-Alarme zurückgesetzt. Die Speicher-Funktion ist nur verfügbar, wenn zuvor der Fehlerspeicher im Menü ISO-Setup eingeschaltet wurde oder die Klemmen R1/R2 gebrückt waren. Außerdem lässt sich der Fehlerspeicher des ISOMETER®s nur dann zurücksetzen, wenn der gemessene Isolationswert mindestens 25 % höher liegt, als der eingestellte Ansprechwert.



Das Menüsystem wird durch Betätigen der MENÜ-Taste aufgerufen.

Zur Steuerung im Menüsystem werden die Pfeil-Tasten, die Eingabe-Taste, sowie die ESC-Taste benutzt:



Aufwärts-Taste:
Aufwärts bewegen im Menü, Vergrößern eines Parameters



Abwärts-Taste:
Abwärts bewegen im Menü, Verkleinern eines Parameters

**EINGABE-Taste**

Auswahl eines Menüpunktes oder Unter-Menüpunkts, Bestätigung und Speicherung einer Parameteränderung mit Rücksprung zum zugehörigen Unter-Menüpunkt oder Sprung zum nächsten Eingabefeld.

**ESC-Taste:**

Rücksprung zur übergeordneten Menüebene.
Wird das Menü nicht beendet, schaltet das Gerät nach ca. 5 Minuten wieder in den Standard-Betrieb.

In den nachfolgenden Menü-Diagrammen werden zwecks übersichtlicherer Darstellung für EINGABE, Aufwärts/Abwärts und ESCAPE nur die folgenden Symbole verwendet:



6.2 Menüstruktur und Menübetrieb

Umschalten in den Menü-Betrieb

Durch Betätigen der Taste „MENU“ gelangt man vom Standard-Betrieb in den Menü-Betrieb und befindet sich sofort im Hauptmenü. Aus diesem kann in verschiedene Untermenüs verzweigt werden.


Navigieren im Menü

Mit Hilfe der Aufwärts/Abwärts-Tasten wählt man den gewünschten Menüpunkt aus. Die Auswahl wird durch einen blinkenden Cursor angezeigt. Durch Betätigen der EINGABE-Taste wird das zum Menüpunkt gehörende Untermenü aufgerufen.

Auch in den Untermenüs werden die gewünschten Parameter mit den Aufwärts/Abwärts-Tasten ausgewählt. Durch Betätigen der EINGABE-Taste wird der Cursor zum Änderungsfeld bewegt.

Befindet man sich am Ende einer Menüliste wird dies durch das Zeichen „Pfeil nach oben“ angezeigt.

Ändern der Parameter

Bei aktiviertem Passwortschutz, im Display symbolisiert durch das Zeichen „Schloss verriegelt“ , ist zuerst das gültige Passwort einzugeben, bevor eine Änderung der Parameter mit Hilfe der Aufwärts/Abwärts-Tasten möglich ist. Durch die einmalige korrekte Eingabe des Passwortes ist die Änderung aller Parameter möglich, solange das Menü nicht verlassen wird.

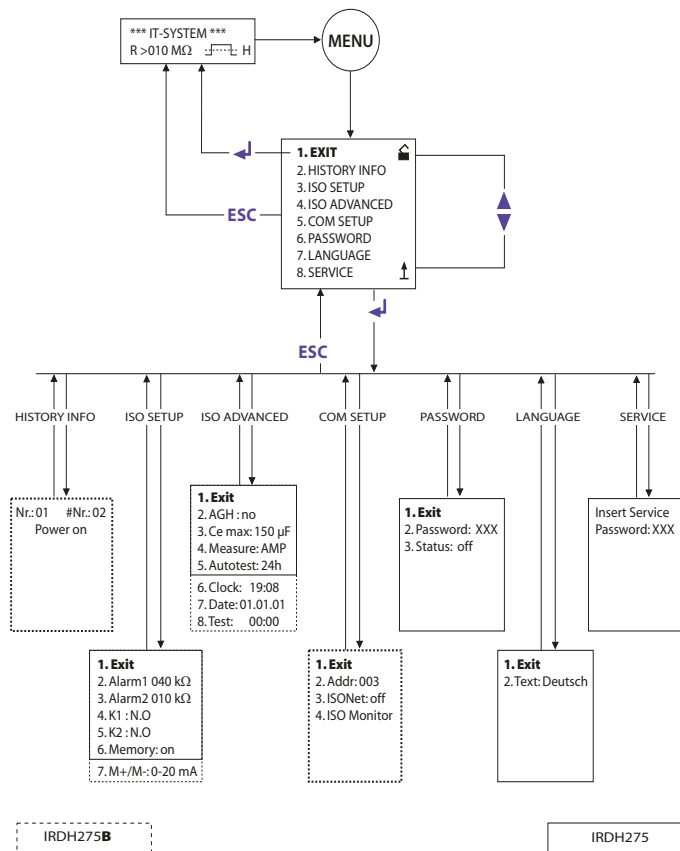
Eine Parameteränderung wirkt sich in der Regel sofort auf die Mess- und Alarmfunktionen aus. Die Speicherung eines geänderten Parameters in einem nichtflüchtigen Speicher erfolgt nach Rücksprung ins Untermenü (Blinkender Cursor in Spalte 1) durch Betätigung der EINGABE- oder ESC-Taste. Während der Menüeingabe arbeiten im Hintergrund alle Mess- und Alarmfunktionen unverändert weiter.

Vom Menü- in den Standard-Betrieb wechseln

Mit Hilfe der ESC-Taste ist ein schneller Wechsel vom Menübetrieb in den Standard-Betrieb möglich. Hierdurch wird die Auswahl des Menüpunktes „EXIT“ gespart.

Befindet man sich im Haupt- oder einem Untermenü und betätigt keine Taste, so erfolgt nach ca. 5 Minuten die automatische Umschaltung vom Menü- in den Standard-Betrieb.

6.2.1 Diagramm Menüstruktur



6.3 Menü HISTORY INFO (IRDH275B)

In der Datenbank des Historienspeichers können 99 Ereignisse mit Datum und Uhrzeit gespeichert werden. Die Datenbank ist als Ringspeicher ausgeführt, d.h. der älteste Eintrag wird überschrieben. Die Daten werden in einen nicht-flüchtigen Speicher geschrieben und sind somit auch gegen Spannungsausfall geschützt.

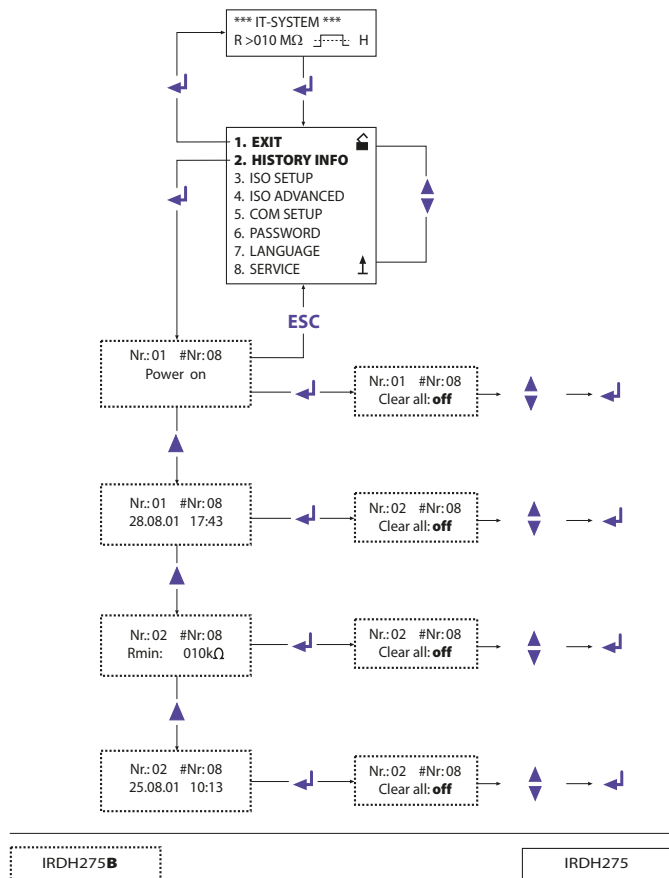
Datensatz	Ereignis	Anzeige im Display
1	Speisespannung einschalten	Power On
2	Kleinster gemessener Isolationswert	Rmin
3...99	Ansprechwert Alarm 1 ausgelöst	● Alarm1
3...99	Ansprechwert Alarm 1 gelöscht	○ Alarm1
3...99	Ansprechwert Alarm 2 ausgelöst	● Alarm2
3...99	Ansprechwert Alarm 2 gelöscht	○ Alarm2
3...99	Anschlussfehler Netz ausgelöst	● Anschluss Netz?
3...99	Anschlussfehler Netz gelöscht	○ Anschluss Netz?
3...99	Anschlussfehler PE ausgelöst	● Anschluss PE?
3...99	Anschlussfehler PE gelöscht	○ Anschluss PE?
3...99	Gerätefehler ausgelöst	● Gerätefehler
3...99	Gerätefehler gelöscht	○ Gerätefehler
3...99	System Reset (Watchdog)	System Reset

Damit die Ereignisse mit dem aktuellen Datum und der Uhrzeit gespeichert werden, muss zuvor die Echtzeituhr im Menü ISO ADVANCED eingestellt werden (siehe „Diagramm ISO ADVANCED“ auf Seite 55).

Die Abfrage der Daten erfolgt über den Menüpunkt „HISTORY INFO“. Dabei wird mit den Aufwärts/Abwärts-Tasten die Datensatznummer verändert, mit der EINGABE-Taste kann man zwischen der Datensatznummer und dem Menüpunkt zum Löschen des Historienspeichers („Clear all:on“) wechseln und mit der ESC-Taste den Menüpunkt wieder verlassen.

Ein neuer Eintrag im Historienspeicher wird bei Standard-Betrieb des Displays durch ein „H“ signalisiert. Das „H“ wird erst gelöscht, wenn der Menüpunkt HISTORY INFO aufgerufen wurde.

6.3.1 Diagramm HISTORY INFO (IRDH275B)



6.4 Menü ISO SETUP: Einstellen der ISOMETER® - Grundfunktionen

Mit diesem Menüpunkt werden die Alarm-Meldungen Alarm1 und Alarm2 (Vorwarnung und Hauptmeldung), die Arbeitsweise der Alarm-Relais K1 und K2 (N.O = Arbeitsstromschaltung, N.C = Ruhestromschaltung) und die Fehler-speicherung eingestellt. Beim IRDH275B kann zusätzlich aus zwei Wertebereichen des Stromausgangs ausgewählt werden.

6.4.1 Ansprechwerte Alarm1 und Alarm2

Die Alarmwerte Alarm1 und Alarm2 werden jeweils mit den Aufwärts/Abwärts-Tasten eingestellt und durch Betätigen der Eingabe-Taste gespeichert.

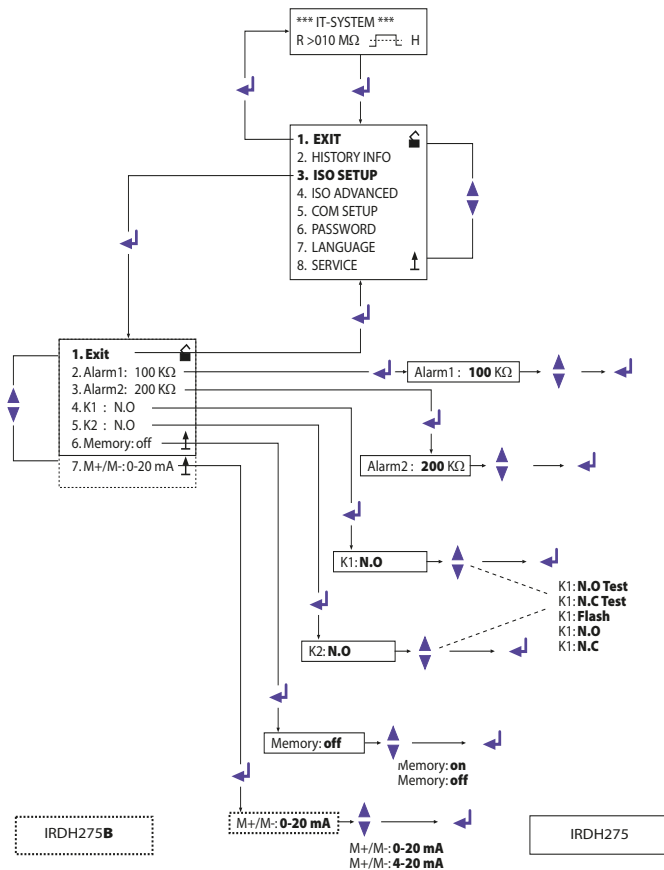
6.4.2 Arbeitsweise der Alarm-Relais

Die Werkseinstellung von K1/K2 ist N.O Test, d.h. Arbeitsstrom-Betrieb. Der Zusatz „Test“ weist darauf hin, dass diese Einstellung die Alarm-Relais während eines manuellen Selbsttests umschaltet.

Dürfen die Alarm-Relais bei einem manuellen Selbsttest aus irgendwelchen Gründen nicht umschalten, sind die Einstellungen N.C oder N.O zu wählen.

K1: N.C Test	= Ruhestromschaltung Kontakte 11-12-14, mit Relais test (das Alarm-Relais ist im Normalbetrieb angezogen)
K1: N.O Test	= Arbeitsstromschaltung Kontakte 11-12-14, mit Relais test (das Alarm-Relais ist im Normalbetrieb nicht angezogen)
K1: N.C	= Ruhestromschaltung Kontakte 11-12-14, ohne Relais test (das Alarm-Relais ist im Normalbetrieb angezogen)
K1: N.O	= Arbeitsstromschaltung Kontakte 11-12-14, ohne Relais test (das Alarm-Relais ist im Normalbetrieb nicht angezogen)
K1: Flash	= Blinkfunktion-Kontakte 11-12-14 (das Alarm-Relais und die LED blinken bei einer Alarm-Meldung mit ca. 0,5 Hz)
K2: N.C Test	= Ruhestromschaltung Kontakte 21-22-24, mit Relais test (das Alarm-Relais ist im Normalbetrieb angezogen)
K2: N.O Test	= Arbeitsstromschaltung Kontakte 21-22-24, mit Relais test (das Alarm-Relais ist im Normalbetrieb nicht angezogen)
K2 : N.C	= Ruhestromschaltung Kontakte 21-22-24, ohne Relais test (das Alarm-Relais ist im Normalbetrieb angezogen)
K2 : N.O	= Arbeitsstromschaltung Kontakte 21-22-24, ohne Relais test (das Alarm-Relais ist im Normalbetrieb nicht angezogen)
K2 : Flash	= Blinkfunktion-Kontakte 21-22-24 (das Alarm-Relais und die LED blinken bei einer Alarm-Meldung mit ca. 0,5 Hz)

Diagramm ISO SETUP





Während des automatischen Selbsttests werden die Alarm-Relais nicht umgeschaltet.



Bei Defekt des ISOMETER®s wird das Relais K2 automatisch als Gerätefehler-Relais aktiviert.

6.4.3 Memory-Einstellung (on/off)

- Memory: on = Fehlerspeicherung ist eingeschaltet
 Nach Beseitigung der Fehlerursache muss das Gerät mit der RESET-Taste zurückgesetzt werden.
- Memory: off = Fehlerspeicherung ausgeschaltet (Werkseinstellung)

6.4.4 Stromausgang für externe Messinstrumente (IRDH275B)

Werkseinstellung: 0...20 mA

Der Stromausgang des IRDH275 kann über den Menüpunkt „M+/M-:“ auf „0...20 mA“ oder „4...20 mA“ eingestellt werden. Die maximale Bürde beträgt 500 Ω.

Funktion 0...20 mA:

$$R_F = \text{Isolationsfehler, } I = \text{Strom in mA} \quad R_F = \frac{20 \text{ mA} \times 120 \text{ k}\Omega}{I} - 120 \text{ k}\Omega$$

Funktion 4...20 mA:

$$R_F = \text{Isolationsfehler, } I = \text{Strom in mA} \quad R_F = \frac{16 \text{ mA} \times 120 \text{ k}\Omega}{I - 4 \text{ mA}} - 120 \text{ k}\Omega$$

Die zugehörigen Kennlinien sind ab Seite 80 zu finden.

6.5 Menü ISO ADVANCED: Einstellen der erweiterten

Funktionen

6.5.1 Externe Ankoppelgeräte (AGH: no)

Einstellung „no“, wenn kein Ankoppelgerät verwendet wird (Werkseinstellung).

AGH: 204 AK80

Das IRDH275 wird mit der Klemme AK an die Klemme AK80 des AGH204S-4 angeschlossen. Der Arbeitsbereich der Nennspannung wird auf 3 AC 0...1650 V erweitert. Es dürfen nur Stromrichter angeschlossen werden, deren Ausgangsspannung DC 1000 V nicht übersteigt (siehe Betrieb mit Ankoppelgerät auf Seite 31).

AGH: 520S

Das IRDH275 wird mit der Klemme AK an die Klemme 5 des AGH520S angeschlossen. Der Arbeitsbereich der Nennspannung wird auf AC 0...7200 V erweitert. Es dürfen nur Stromrichter angeschlossen werden, deren Ausgangsspannung DC 1000 V nicht übersteigt.

AGH: 204 AK160

Das IRDH275 wird mit der Klemme AK an die Klemme AK160 des AGH204S-4 angeschlossen. Der Arbeitsbereich der Nennspannung wird auf 3 AC 0...1300 V erweitert. Es dürfen Stromrichter im IT-System mit DC 0...1840 V angeschlossen sein (siehe Seite 33).

AGH: 150 AK160

Das IRDH275 wird mit der Klemme AK an die Klemme AK160 des AGH150W-4 angeschlossen. Der Arbeitsbereich der Nennspannung wird auf DC 0...1760 V erweitert.



Die Ankopplungsüberwachung ist bei Anschluss eines externen Ankoppelgerätes deaktiviert.

6.5.2 Netzableitkapazität anpassen (C_{em}: 150 µF)

Hiermit kann das ISOMETER® an die max. Netzableitkapazität angepasst werden (max. 500 µF). Bitte beachten Sie, dass sich bei der Einstellung C_e = 500 µF die Grundmesszeit auf ca. 10 s erhöht.

Werkseinstellung = 150 µF

6.5.3 Messverfahren von AMP auf DC umschalten (Measure: AMP)

Das DC-Messverfahren ist nur für reine AC-Systeme geeignet.

Werkseinstellung = AMP

6.5.4 Wiederholzeit des automatischen Selbsttests festlegen (Autotest: 24h)

Die Wiederholzeit kann auf 1 Stunde bzw. auf 24 Stunden eingestellt oder auch deaktiviert werden.

Werkseinstellung = 24 h

6.5.5 Echtzeituhr einstellen (Clock) (IRDH275B)

Die Zeiteinstellung dient als Zeitbasis für den Historienspeicher sowie den automatischen Selbsttest. Bei Ausfall der Versorgungsspannung läuft die eingestellte Echtzeituhr noch ca. 30 Tage. Wird das Gerät zu einem späteren Zeitpunkt wieder eingeschaltet, blinkt im Display ein "C" und die Uhr ist neu zu stellen.

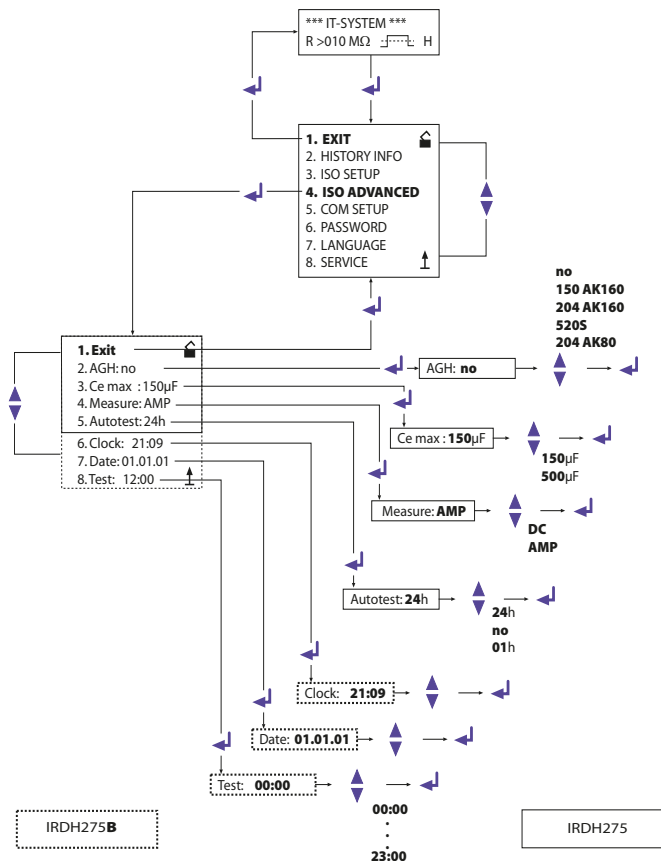
6.5.6 Datum einstellen (Date) (IRDH275B)

Ebenso wie die Uhrzeit wird das Datum für den Historienspeicher benötigt. Bei Ausfall der Versorgungsspannung wird auch das Datum ca. 30 Tage in seiner Funktion nicht beeinträchtigt. Ist das Gerät länger abgeschaltet, müssen die Echtzeituhr und das Datum neu eingestellt werden.

6.5.7 Startzeit des automatischen Selbsttests festlegen (Test) (IRDH275B)

Ist im Unter-Menü ISO ADVANCED der 24 h-Selbsttest aktiviert, kann mit Hilfe des Menüpunkts „TEST: 12:00“ ein Zeitpunkt für die Ausführung des Selbsttest eingestellt werden. Danach wird der Selbsttest automatisch einmal am Tag zur angegebenen Zeit gestartet. Wurde der 1 h-Autotest ausgewählt, erfolgt der Selbsttest jeweils zur vollen Stunde.

6.5.8 Diagramm ISO ADVANCED



6.6 Menü COM SETUP: Einstellen der BMS-Schnittstelle

6.6.1 Busadresse „Addr:“ (IRDH275B)

Mit Hilfe dieses Menüpunktes wird die BMS-Busadresse des IRDH275B eingestellt. Es ist darauf zu achten, dass keine Busadresse doppelt vergeben wird. Werksseitig ist Adresse 3 eingestellt, hierdurch arbeitet das Gerät als Slave.



Funktionsstörungen durch falsche Adressvergabe!

Werden mehrere ISOMETER® an einem BMS-Bus betrieben, müssen die Adressen der weiteren ISOMETER® unbedingt fortlaufend eingestellt werden, da es nur ein Gerät mit Master-Funktion geben darf.

6.6.2 ISONet Funktion (IRDH275B)

Die Funktion ISONet wird im Menü COM SETUP unter ISONet = ON eingestellt. Bei allen im System befindlichen ISOMETER®n muss die ISONet-Funktion „ON“ geschaltet werden. Der BMS-Master, bei dem die ISONet-Funktion aktiviert wurde, steuert über den BMS-Bus die ISONet-Slave-Geräte. Hat ein ISOMETER® einen Messzyklus beendet, wird die Berechtigung zur Isolationsmessung von dem ISONet-Master an den nächsten Slave weitergegeben. Während ein ISOMETER® eine Messung durchführt, sind alle anderen ISOMETER® im STANDBY-Modus.

6.6.3 ISO-Monitor (IRDH275B)

Mit dieser Funktion ist es möglich, von allen busfähigen ISOMETER®n im BMS-Netzwerk, deren aktuell gemessenen Isolationswert sowie evtl. vorhandene Meldungen abzufragen. Nach Auswahl der Busadresse werden die Informationen, die das selektierte Gerät gespeichert hat, auf dem Display angezeigt. Die Monitoranzeige ist ähnlich wie die Standardanzeige aufgebaut, statt des Messpulses wird aber die ausgewählte Busadresse angezeigt. Ohne Tastenbetätigung wird die Monitoranzeige nach 5 Minuten wieder auf die Standardanzeige des IRDH275B umgeschaltet.

Stehen keine Informationen des ausgewählten ISOMETER®s zur Verfügung, wird die Meldung „!!!!NO DATA!!!!“ angezeigt.

Informationen werden gesucht:

```
<<BUS SCANNING>>  
R=           ADR:02
```

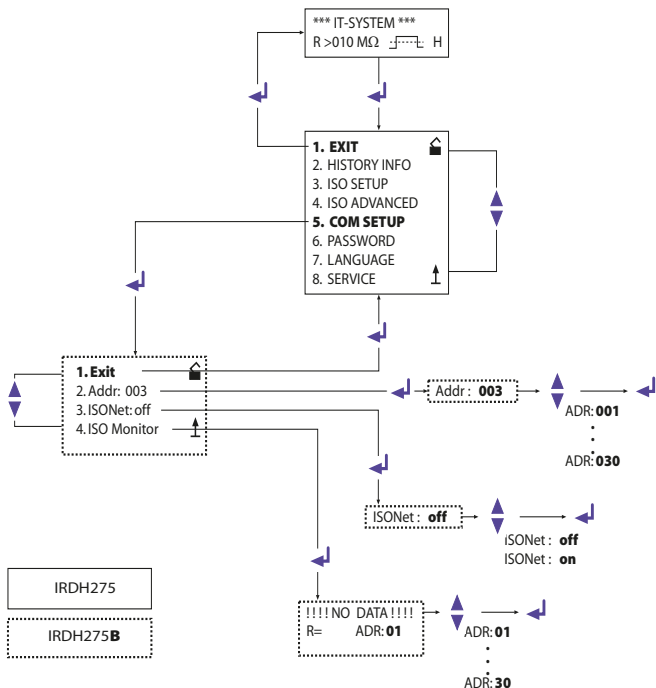
Keine Daten gefunden:

```
!!!!NO DATA!!!!  
R=           ADR:02
```

Aktuelle Daten-Adresse 03:

```
Isolation Fehler  
R= 010KΩ ADR:03
```


6.6.4 Diagramm COM SETUP (IRDH275B)



6.7 Menü PASSWORD

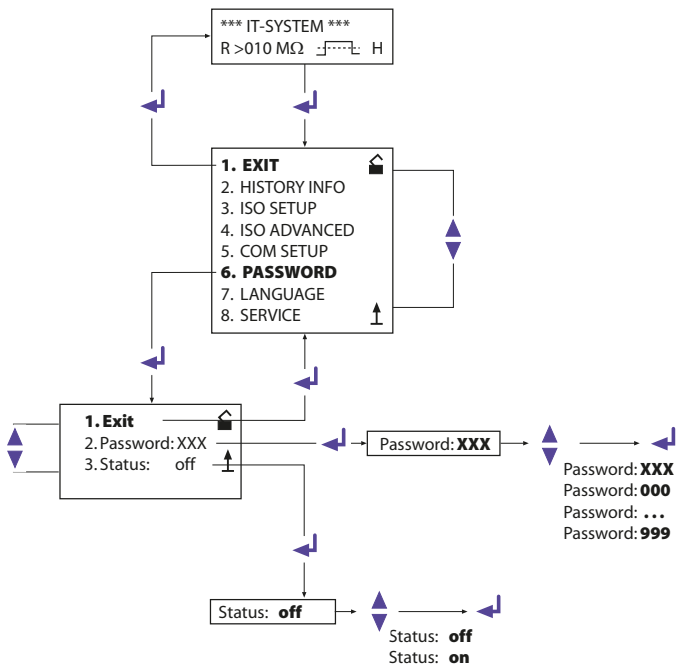
6.7.1 Passwort einstellen und aktivieren

Mit diesem Menüpunkt kann eine „Password“-Abfrage aktiviert werden. Damit kann das ISOMETER® gegen unbefugte Änderungen der Einstellungen geschützt werden.

Mit den AUFWÄRTS/ABWÄRTS-Tasten kann man das gewünschte Passwort (Menüpunkt „2. Password: xxx“) einstellen und mit der EINGABE-Taste den Vorgang abschließen.

Aktiviert wird das Passwort im Menüpunkt „3. Status: on“ durch die EINGABE-Taste. In der Werkseinstellung ist das Passwort deaktiviert „3. Status: off“.

6.7.2 Diagramm PASSWORT

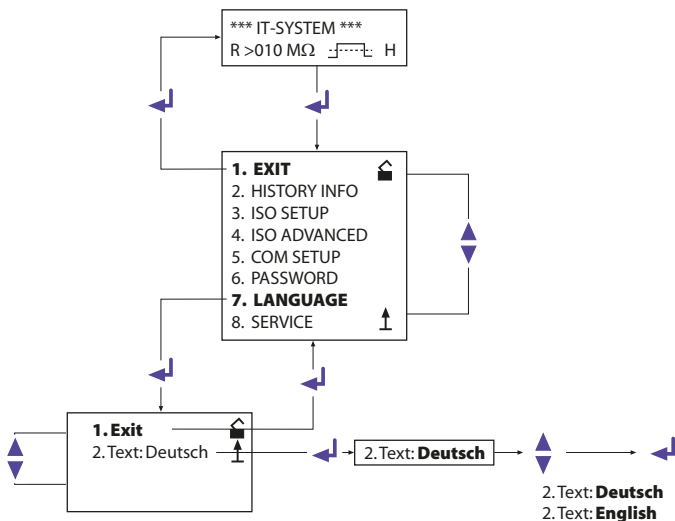


6.8 Menü LANGUAGE (Sprache)

6.8.1 Einstellung der Sprache

Mit Hilfe des Menüpunkts „Language“ können die Fehlermeldungen des ISOMETER®s auf verschiedene Sprachen eingestellt werden. Zur Auswahl stehen „Deutsch“ oder „English“. Das Geräte-Menü wird von der Sprach-Einstellung nicht berührt.

6.8.2 Diagramm Language (Sprache)



6.9 Menü SERVICE

Dieser Menüpunkt ist für das Bender-Servicepersonal vorgesehen und durch ein Passwort gegen irrtümliche Falscheinstellungen gesichert. Er dient bei einem eventuell auftretenden Fehler des Gerätes der schnellen und fachgerechten Fehlerbeseitigung.

6.10 Parametrieren über das Internet

Sie können die nachfolgend angegebenen Parameter eines IRDH275B mittels eines PCs von einem entfernten Einsatzort prüfen und einstellen.

Dazu benötigen Sie außerdem einen Browser (Betrachtungsprogramm für Internet-Anwendungen) und das BMS-Ethernet-Gateway COM465IP. (BMS <==> Ethernet/TCP/IP).

Ferneinstellung ist möglich für:

- Ansprechwert Alarm 1 (1 k Ω ...10 M Ω)
- Ansprechwert Alarm 2 (1 k Ω ...10 M Ω)
- Arbeitsweise Alarm-Relais 1 (z. B. Arbeitsstromverhalten)
- Arbeitsweise Alarm-Relais 2 (z. B. Arbeitsstromverhalten)
- Messprinzip (AMP oder DC)
- Wertebereich des Stromausgangs für externe Messinstrumente (0/4...20 mA)
- Max. Netzableitkapazität (150 μ F oder 500 μ F)
- Wiederholzeit des automatischen Selbsttests (Aus / 1 h / 24 h)
- Startzeit des automatischen Selbsttests (0.00...23.00 h)
- Sprache der Alarm-Meldungen im Display (D, GB)
- Ein- oder Ausschalten des Fehlerspeichers (Ein, Aus)

7. Serielle Schnittstellen

Die ISOMETER® IRDH275 und 275B besitzen unterschiedlich ausgelegte serielle Schnittstellen:

IRDH275	- RS-485 und IsoData-Protokoll - galvanische Trennung - ASCII, unidirektional
IRDH275B	- RS-485 und BMS-Protokoll - galvanische Trennung - ASCII, bidirektional

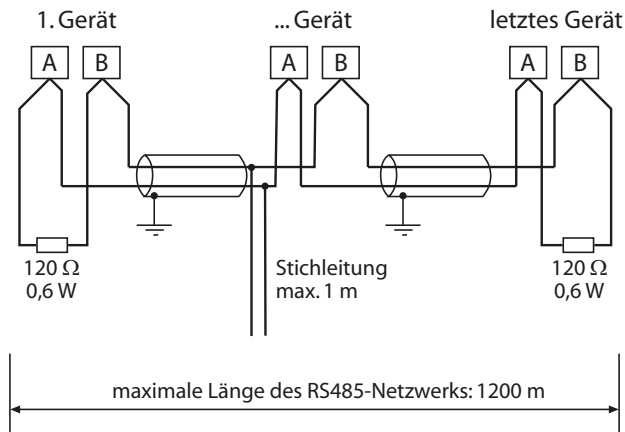
7.1 RS-485-Schnittstelle mit IsoData-Protokoll (IRDH275)

Die Datenübertragung erfolgt ständig und kann von der Datenempfangseinrichtung nicht unterbrochen oder auf eine andere Art beeinflusst werden (unidirektional). Dieses Protokoll kann nicht mit dem BMS-Protokoll kombiniert werden.

Zur Auswertung der Daten mittels PC oder Laptop wird die Terminal-Software „IsoData“ und ein Schnittstellen-Konverter ASCII-RS-485/RS-232 benötigt. Um die Software zu erhalten, kontaktieren Sie den Bender Service, siehe Seite 8.

Daten der Schnittstelle:

- RS-485-Schnittstelle galvanisch getrennt von der Geräte-Elektronik
- Anschluss an Klemmen A und B
- Max. Leitungslänge 1200 m
- Übertragungsprotokoll 9600 Baud - 1 Startbit - 1 Stopbit - 8 Datenbits
- Nach jeder gültigen Messung wird folgender Datenblock ausgegeben:

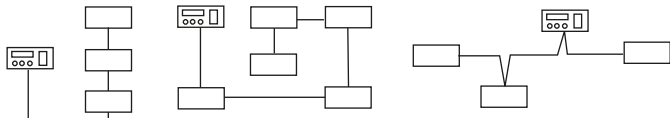


7.3 Topologie RS-485-Netzwerk (IRDH275B)

Die optimale Topologie für ein RS-485-Netzwerk ist eine Punkt-zu-Punkt-Verbindung. Dabei ist Gerät 1 mit Gerät 2, Gerät 2 mit Gerät 3, Gerät 3 mit Gerät n usw. verbunden („Daisy chain“-Verbindung). Das RS-485-Netzwerk stellt eine unverzweigte, kontinuierliche Strecke dar.

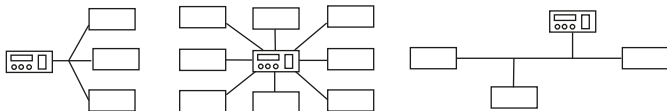
7.3.1 Richtige Verlegung

Drei Beispiele für eine richtige Verlegung:



7.3.2 Falsche Verlegung

Drei Beispiele für eine falsche Verlegung:



7.3.3 Verdrahtung

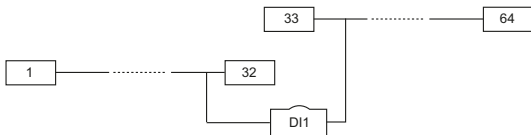
Für die Verdrahtung des RS-485-Netzwerks wird folgende Leitung empfohlen:

Geschirmte Leitung, Ader-Durchmesser $\geq 0,6$ mm

(z.B. J-Y(St)Y 2x0,6), Schirm einseitig an Erde (PE).

Anschluss an die Klemmen A und B.

Die maximale Bus-Teilnehmerzahl ist auf 32 Geräte beschränkt. Sollen weitere Geräte angeschlossen werden, hält Bender hierfür den Schnittstellenverstärker DI1 bereit.



7.4 BMS-Protokoll (IRDH275B)

Dieses Protokoll ist wesentlicher Bestandteil der Bender-Messgeräte-Schnittstelle (BMS-Bus-Protokoll). Die Datenübertragung erfolgt mit ASCII-Zeichen.

Die Schnittstellendaten sind:

- Baudrate: 9600 Baud
- Übertragung: 1 Startbit, 7 Datenbits, 1 Paritätsbit, 1 Stoppsbit (1, 7, E, 1)
- Parität: gerade (even)
- Checksumme: Summe aller übertragenen Bytes = 0 (ohne CR und LF)

Das BMS-Bus-Protokoll arbeitet nach dem MASTER-SLAVE-Prinzip. Das bedeutet, dass ein Gerät als MASTER fungiert, während alle anderen Busteilnehmer SLAVES sind. Wichtig ist, dass in jedem Netzwerk nur ein MASTER vorhanden sein darf. Alle Busteilnehmer identifizieren sich untereinander über eine eindeutige Adresse. Der MASTER fragt zyklisch alle anderen Geräte des Busses ab, wartet auf deren Antwort und führt dann entsprechende Befehle aus. Die MASTER-Funktion muss einem IRDH275B durch Auswahl der Busadresse 1 zugewiesen werden.

7.4.1 BMS-Master

Ein Master kann alle Alarm- und Betriebsmeldungen von einem Slave abfragen.

Mit der Einstellung Busadresse = 1, arbeitet das IRDH275B als BMS-Master, d. h. über den BMS-Bus werden zyklisch alle Adressen zwischen 1 und 150 nach Alarm- und Betriebsmeldungen abgefragt. Bekommt der Master von 5 aufeinander folgenden Adressen keine Antwort, beginnt der Abfragezyklus wieder von vorn. Werden inkorrekte Antworten eines Slaves erkannt, gibt der Master die Fehlermeldung „Störung RS485“ aus.

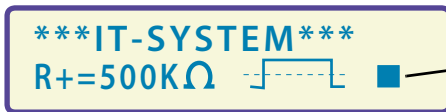
Stoerung RS485
Rs=011k Ω  . H

Folgende Fehlerursachen könnten vorliegen:

- Adressen doppelt vergeben
- ein zweiter Master befindet sich im BMS-Bus
- Störsignale auf den Busleitungen
- Defektes Gerät ist am Bus angeschlossen
- Terminierungswiderstände nicht eingeschaltet

7.4.2 BMS-Slave

Die Werkseinstellung aller IRDH275B ist Slave-Betrieb (Adresse 3). In einem BMS-Netzwerk muss für jeden Slave eine eigene Adresse zwischen 2...30 eingestellt werden. Es dürfen bei der Adressvergabe keine Lücken von mehr als 5 aufeinander folgenden unbelegten Adressen entstehen, damit alle Slaves von einem Master abgefragt werden. Beim IRDH275B ist eine BMS-Adresse von 1...30 einstellbar. Bei der Adressvergabe müssen auch andere am BMS-Bus angeschlossene Geräte z. B. EDS47x-12 berücksichtigt werden. Der korrekte Empfang von BMS-Daten kann auf dem Display anhand eines blinkenden Punktes rechts von der Messpulsanzeige kontrolliert werden.



Blinkender
Punkt:
BMS-Daten
empfangen

Erscheint kein blinkender Punkt könnten folgende Fehlerursachen vorliegen:

- Kein Master im Netzwerk vorhanden
- Mehr als ein Master im Netzwerk vorhanden
- RS-485-Schnittstelle (Klemmen A/B) nicht angeschlossen oder vertauscht

Die folgende Tabelle gibt einen Überblick über die wichtigsten Alarmmeldungen und die Zuordnung der Meldung bei Ausgabe über Display und Bedientableaus, z. B. PRC1470.

Meldung	Kanal	Bemerkung
Isolation Fehler	1	Isolationswiderstand < Einstellwert Alarm 1
Isolation Fehler	2	Isolationswiderstand < Einstellwert Alarm 2
Anschluss Netz	3	Anschlussfehler L1/L2 gegen IT-System
Anschluss PE	4	Anschlussfehler \equiv /KE gegen Schutzleiter
Gerätefehler	5	Interner Gerätefehler

Im Bereitschafts-Betrieb (Stand-by: F1/F2) steht die BMS-Funktion uneingeschränkt zur Verfügung

7.4.3 Inbetriebnahme RS-485-Netzwerk mit BMS-Protokoll

- Die Klemmen A und B aller Netzwerkteilnehmer jeweils linienförmig miteinander verbinden
- Am Anfang und Ende des RS-485-Netzwerks Terminierungswiderstände einschalten oder bei Geräten ohne Terminierungsschalter, die sich am Busende befinden, 120 Ω -Widerstand an die Klemmen A und B anschließen
- Versorgungsspannung U_S einschalten
- Ein IRDH275B als Master bestimmen und Adresse 1 einstellen
- Adressen (2...30) fortlaufend an allen weiteren IRDH275B sowie anderen Busteilnehmern einstellen (siehe nachfolgende Tabelle)
- Kontrolle ob an allen Geräten ein blinkender Punkt erscheint (BMS-Befehle werden empfangen)
- Mit Hilfe des Menüpunkts COM SETUP können über den „ISO-Monitor“ Isolationswerte von ISOMETER®n abgefragt werden. Die Adresse des ISOMETER®s muss zuvor eingegeben werden.

BMS-Bus-Adressbereiche

Adressen*	Gerät	Bemerkung
0		Es gibt kein Gerät mit der Adresse 0 ! Informationen, die an die Adresse 0 gesendet werden, gelten für alle an die Schnittstellen angeschlossenen Geräte (Broadcast)
1	PRC1470	Steuer- und Anzeigegerät
1...30	IRDH275B/ 375B/575	Isolationsüberwachungsgeräte
1...30	COM465	Protokollwandler
2...30	EDS47x-12	Isolationsfehler-Auswertegeräte (Lokalisierung)
31...60	SMO480-12	Signalumsetzer auf Relais-Ausgangskontakte
61...90	EDS47xE-12	Isolationsfehler-Auswertegeräte (Lokalisierung)
111...119	PGH47x	Prüfgerät für Isolationsfehlersuche
121...150	PGH47xE	Prüfgerät für Isolationsfehlersuche



Funktionsstörungen durch falsche Adressvergabe!

Bei falscher Adressvergabe an externe Geräte können Funktionsstörungen auftreten.

Vergeben Sie die Adressen so, dass in den jeweiligen Bereichen (1...30, 31...60, 61...90, 111...119 und 121...151) keine Lücken >5 entstehen.

8. Werkseinstellungen

Menü	Untermenü	Werkseinstellung
1. EXIT		
2. HISTORY INFO		
3. ISO SETUP	1. Exit	
	2. Alarm1:	40 kΩ
	3. Alarm2:	10 kΩ
	4. K1:	N.O Test
	5. K2:	N.O Test
	6. Memory:	off
	7. M+/M-:*	0-20 mA*
4. ISO ADVANCED	1. Exit	
	2. AGH:	no
	3. Ce. max:	150 μF
	4. Measure:	AMP
	5. Autotest:	24 h
	6. Clock:*	MEZ (HH:MM)*
	7. Date:*	Aktuelles Datum (TT:MM:JJJJ)*
	8. Test:*	12:00*
5. COM SETUP*	1. Exit*	
	2. Addr:*	3 (Slave)*
	3. ISOnet:*	off*
	4. ISO Monitor:*	
6. PASSWORD	1. Exit	
	2. Password:	000
	3. Status:	off

Menü	Untermenü	Werkseinstellung
7. LANGUAGE	1. Exit 2. Text:	Deutsch
8. SERVICE (Zugang nur für Bender-Servicepersonal)		

* Einstellungen gelten nur für das IRDH275B.

Bitte überprüfen Sie, ob die Grundeinstellung des ISOMETER®s den Anforderungen des zu überwachenden IT-Systems entspricht.

9. Technische Daten IRDH275(B)

9.1 Tabellarische Daten

Die mit * gekennzeichneten Angaben sind Absolutwerte

Isolationskoordination nach IEC 60664-1

Bemessungsspannung	AC 800 V
Bemessungsstoßspannung/Verschmutzungsgrad	8 kV/3

Spannungsbereiche

IRDH275...:

Netzennennspannung U_n AC/3/(N) AC 0...793 V*

Nennfrequenz f_n (für $f < 50$ Hz siehe Kennlinie Seite 78) 0,1...460 Hz

Netzennennspannung U_n DC 0...650 V*

IRDH275...-435:

Versorgungsspannung U_s (siehe auch Gerätetypenschild) AC 88...264 V*

Frequenzbereich U_s 42...460 Hz

Versorgungsspannung U_s (siehe auch Gerätetypenschild) DC 77...286 V*

IRDH275...-427:

Versorgungsspannung U_s (siehe auch Gerätetypenschild) AC 19,2...55 V*

Frequenzbereich U_s 42...460 Hz

Versorgungsspannung U_s (siehe auch Gerätetypenschild) DC 19,2...72 V*

IRDH275...:

Eigenverbrauch ≤ 14 VA

Ansprechwerte

Ansprechwert R_{an1} (Alarm1) 1 k Ω ...10 M Ω

Ansprechwert R_{an2} (Alarm2) 1 k Ω ...10 M Ω

Ansprechunsicherheit (20 k Ω ...1 M Ω) (nach IEC 61557-8:2007-01) ± 15 %

Ansprechunsicherheit (1 k Ω ...20 k Ω) +2 k Ω /+20 %

Ansprechunsicherheit (1 M Ω ...10 M Ω) 0,2 M Ω /+20 %

Ansprechzeit t_{an} bei $R_F = 0,5 \times R_{an}$ und $C_e = 1 \mu F$ ≤ 5 s

Messerfassungszeit siehe Kennlinien

Hysterese (1 k Ω ...10 k Ω) +2 k Ω

Hysterese (10 k Ω . . . 10 M Ω) 25 %

Messkreis

Messspannung U_m ≤ 50 V

Messstrom I_m (bei $R_F = 0 \Omega$) $\leq 280 \mu\text{A}$

Innenwiderstand DC R_i $\geq 180 \text{k}\Omega$

Impedanz Z_i bei 50 Hz $\geq 180 \text{k}\Omega$

Zulässige Fremdgleichspannung U_{fg} $\leq \text{DC } 1200$ V

Zulässige Netzableitkapazität C_e $\leq 500 \mu\text{F}$

Werkseitige Einstellung 150 μF

Anzeigen

Anzeige, beleuchtet zweizeiliges Display

Zeichen (Anzahl) 2 x 16

Anzeigebereich Messwert 1 k Ω . . . 10 M Ω

Betriebsmessunsicherheit (20 k Ω . . . 1 M Ω) (nach IEC 61557-8:2007-01) ± 15 % **

Betriebsmessunsicherheit (1 k Ω . . . 20 k Ω) $\pm 1 \text{k}\Omega / \pm 15$ % **

Betriebsmessunsicherheit (1 M Ω . . . 10 M Ω) $\pm 0,1 \text{M}\Omega / \pm 15$ % **

** = bei EMV-Prüfbedingungen nach IEC 61326-2-4 können sich die Toleranzen verdoppeln

Ausgänge/Eingänge

Test-/ Reset-Taste intern/extern

Leitungslänge Test-/Reset-Taste extern ≤ 10 m

Stromausgang für Messinstrument SKMP (Skalenmittelpunkt = 120 k Ω):

Stromausgang IRDH275 (Bürde) 400 μA ($\leq 12,5 \text{k}\Omega$)

Stromausgang IRDH275B (Bürde) 20 mA ($\leq 500 \Omega$)

Genauigkeit Stromausgang (1 k Ω . . . 1 M Ω)

bezogen auf den angezeigten Messwert ± 10 %, $\pm 1 \text{k}\Omega$

Serielle Schnittstelle

Schnittstelle/Protokoll IRDH275 RS-485/ASCII-IsoData

Schnittstelle/Protokoll IRDH275B RS-485/BMS

Anschluss Klemmen A/B

Leitungslänge ≤ 1200 m

Schirmleitung (Schirm einseitig an PE) 2-adrig, $\geq 0,6 \text{mm}^2$, z. B. J-Y(St)Y 2 x 0,6

Abschlusswiderstand 120 Ω (0,5 W)

Geräteadresse, BMS-Bus 1 . . . 30 (Werkseinstellung = 3)

Schaltglieder

Schaltglieder	2 Wechsler: K1 (Alarm 1), K2 (Alarm 2, Gerätefehler)
Arbeitsweise K1, K2 (Alarm 1 / Alarm 2)	Arbeits- oder Ruhestromschaltung
Werksseitige Einstellung (Alarm 1 / Alarm 2)	Arbeitsstromschaltung
Elektrische Lebensdauer	12 000 Schaltspiele
Kontaktklasse	IIB (DIN IEC 60255-23)
Kontaktbemessungsspannung	AC 250 V/DC 300 V
Einschaltvermögen	AC/DC 5 A
Ausschaltvermögen	2 A, AC 230 V, $\cos \phi = 0,4$
.....	0,2 A, DC 220 V, $L/R = 0,04 \text{ s}$
Kontaktstrom bei DC 24 V	$\geq 2 \text{ mA}$ (50 mW)

Allgemeine Daten

EMV	nach IEC 61326-2-4:2006-06 Ed. 1.0
Schockfestigkeit IEC60068-2-27 (Gerät in Betrieb)	15 g/11 ms
Dauerschocken IEC60068-2-29 (Transport)	40 g/6 ms
Schwingungsbeanspruchung IEC 60068-2-6 (Gerät in Betrieb)	1 g/10...150 Hz
Schwingungsbeanspruchung IEC 60068-2-6 (Transport)	2 g/10...150 Hz
Umgebungstemperatur (bei Betrieb)	-10 °C...+55 °C
Umgebungstemperatur (bei Lagerung)	-40 °C...+70 °C
Klimaklasse nach IEC 60721-3-3	3K5
Betriebsart	Dauerbetrieb
Einbaulage	orientiert an Display
Abstand zu benachbarten Geräten	$\geq 30 \text{ mm}$
Anschlussart	Schraubklemmen
Anschluss, starr/flexibel	0,2...4 mm ² /0,2...2,5 mm ²
Anschluss, flexibel mit Adernendhülse, ohne/mit Kunststoffhülse	0,25...2,5 mm ²
Anzugsmoment	0,5 Nm
Leitergrößen (AWG)	24-12
Schutzart, Einbauten (DIN EN 60529)	IP30
Schutzart, Klemmen (DIN EN 60529)	IP20
Gehäusetyp	X112, halogenfrei
Schnellbefestigung auf Hutprofilschiene	DIN EN 60715/IEC 60715
Entflammbarkeitsklasse	UL94 V-0

Software-Version IRDH275	D160 V1.8
Software-Version IRDH275B	D159 V1.8
Gewicht	ca. 510 g

Option „W“

Schockfestigkeit nach IEC 60068-2-27 (Gerät in Betrieb).....	30 g/11 ms
Dauerschocken nach IEC 60068-2-29 (Transport)	40 g/6 ms
Schwingungsbeanspruchung IEC 60068-2-6	1,6 mm/10... 25 Hz
.....	4 g/25... 150 Hz
Umgebungstemperatur, bei Betrieb	-40 °C... +70 °C
Umgebungstemperatur, bei Lagerung	-40 °C... +85 °C
Schraubbefestigung.....	2 x M4

Die mit * gekennzeichneten Angaben sind Absolutwerte.

9.2 Normen, Zulassungen und Zertifizierungen

Das ISOMETER® wurde unter Beachtung folgender Normen entwickelt:

- DIN EN 61557-8 (VDE 0413-8): 2007-12
- IEC 61557-8: 2007 + Corrigendum 2007-05
- IEC 61326-2-4: 2006-06 Ed. 1.0
- DIN EN 60664-1 (VDE 0110-1): 2008-01
- DIN EN 60664-3 (VDE 0110-3): 2003-09
- ASTM F1669M-96 (2007)
- ASTM F1207M-96 (2007)

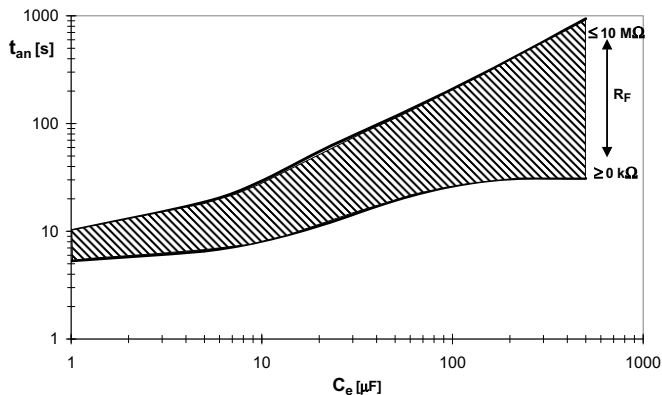
Änderungen vorbehalten! Die angegebenen Normen berücksichtigen die bis zum 07.2018 gültige Ausgabe, sofern nicht anders angegeben.



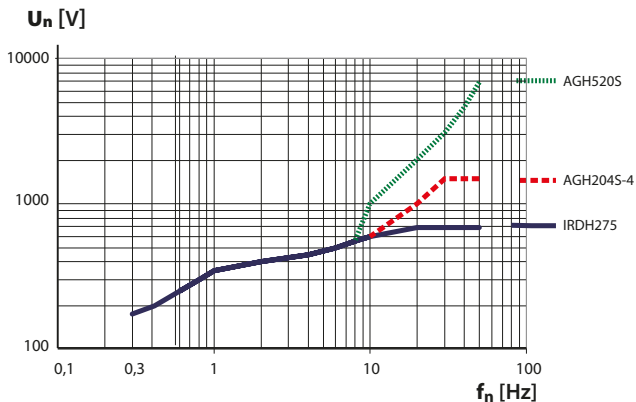
9.3 Kennlinien

ISOMETER®-Ansprechzeiten in Abhängigkeit von den Ableitkapazitäten:

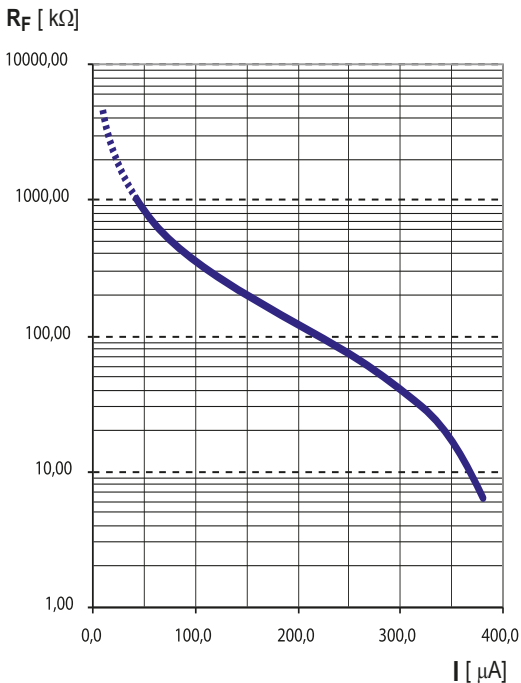
$C_e = 1 \dots 500 \mu\text{F}$, $U_n = 0 \dots 793 \text{ V}/50 \text{ Hz}$



Max. Wechselspannung zwischen IT-System und PE im Frequenzbereich < 50 Hz



Stromausgang 0...400 μA (nur IRDH275)

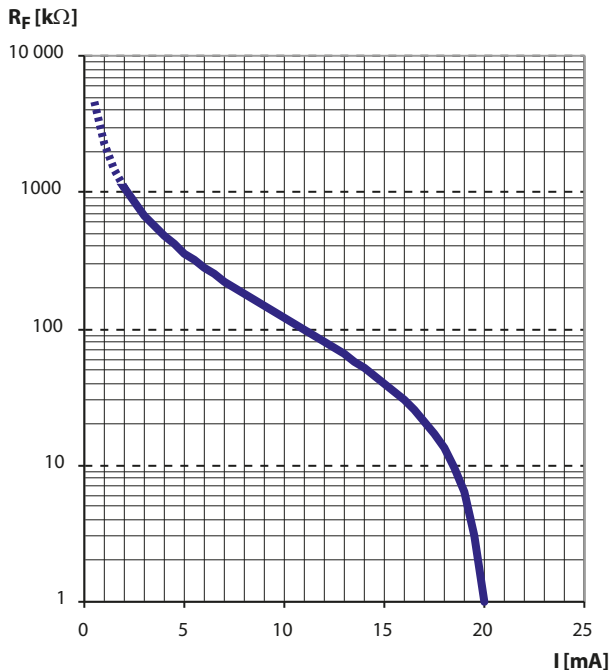


$$R_F = \frac{400 \mu\text{A} \times 120 \text{ k}\Omega}{I} - 120 \text{ k}\Omega$$

R_F = Isolationsfehler in $\text{k}\Omega$

I = Stromausgang in mA

Stromausgang 0...20 mA (IRDH275B)

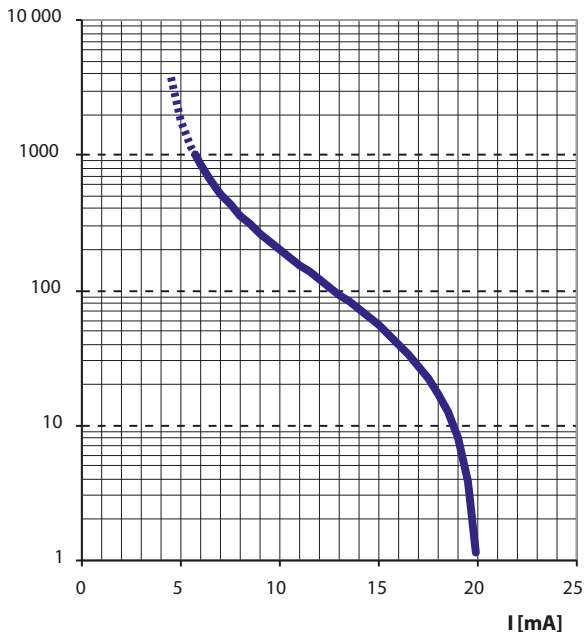


$$R_F = \frac{20 \text{ mA} \times 120 \text{ k}\Omega}{I} - 120 \text{ k}\Omega$$

R_F = Isolationsfehler in k Ω

I = Stromausgang in mA

Stromausgang 4...20 mA (IRDH275B)

 R_F [k Ω]


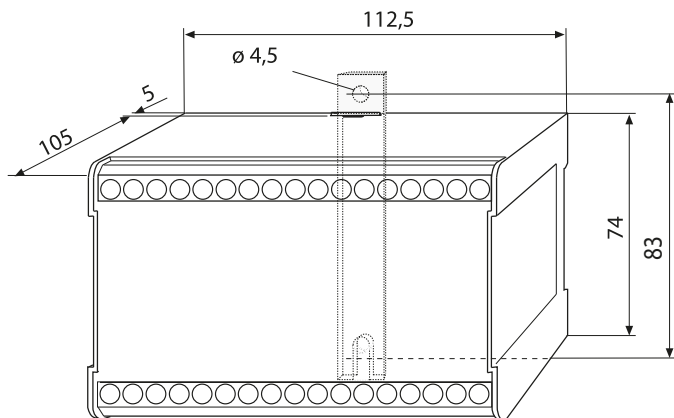
$$R_F = \frac{16 \text{ mA} \times 120 \text{ k}\Omega}{I - 4 \text{ mA}} - 120 \text{ k}\Omega$$

 R_F = Isolationsfehler in k Ω
 I = Stromausgang in mA

Statusnummer

Wert der jeweiligen Ziffer					
Ziffern- position von links	0 =	1 =	2 =	3 =	4 =
1	K1: Arbeitsstrom Test	K1: Ruhestrom Test	K1: Blinkfunktion	K1: Arbeitsstrom	K1: Ruhestrom
2	K2: Arbeitsstrom Test	K2: Ruhestrom Test	K2: Blinkfunktion	K2: Arbeitsstrom	K2: Ruhestrom
3	keine externe Ankopplung	AK AGH204S 80K	AK AGH520S	AK AGH204S 160K	AK AGH150W 160K
4	Cemax 1 µF **	Cemax 10 µF **	Cemax 150 µF	Cemax 500 µF	
5					
6	Selbsttest alle 24 Stunden	Selbsttest jede Stunde	kein periodischer Selbsttest		
7	Sprache Deutsch	Sprache Englisch			
8	Passwortschutz nicht aktiviert	Passwortschutz aktiviert			
9	AMP-Messverfahren	DC-Messverfahren			
10	max. Filterfrequenz 0,1Hz **	max. Filterfrequenz 1Hz **	max. Filterfrequenz 10Hz **	max. Filterfrequenz 50Hz **	
11	min. Filterfrequenz 0,1Hz **	min. Filterfrequenz 1Hz **	min. Filterfrequenz 10Hz **	min. Filterfrequenz 50Hz **	
12	BMS Modus **	Isodata **	Testdaten **		
13	Busadr. 10er-Stelle IRDH275				Wert: 5 ... 9
14	Busadr. 1er-Stelle IRDH275				Wert: 5 ... 9
15	Pulsanzahl 2-9 **				Wert: 5 ... 9
** Die mit Doppelstern dargestellten Parameter sind über den Menüpunkt Service einstellbar ! Dazu ist die Eingabe des Passworts erforderlich !					

Gehäusemaßbild IRDH275(B)



Alle Maße in mm

- Schnellbefestigung auf Hutprofilschiene nach DIN EN 60715/IEC 60715 oder
- Schraub-Befestigung mittels einzuschiebender trapezförmiger Halterung Bestell-Nr.: B990056 (Option W)

9.4 Bestellungenangaben

9.4.1 ISOMETER®

Typ	Nennspg. U_n	Versorg.-Spg. U_s	Art.-Nr.
IRDH275-435	3(N) AC 0...793 V DC 0...650 V	AC 88...264 V DC 77...286 V	B91065100
IRDH275W-435	"	"	B91065100W
IRDH275B-435	"	"	B91065101
IRDH275BW-435	"	"	B91065101W
IRDH275-427	3(N) AC 0...793 V DC 0...650 V	AC 19,2...55 V 42...460 Hz DC 19,2...72 V	B91065104
IRDH275W-427	"	"	B91065104W
IRDH275B-427	"	"	B91065105
IRDH275BW-427	"	"	B91065105W
IRDH275-425	"	DC 10,2...36 V	B91065108
IRDH275B-425	"	"	B91065109

Serie ...B...

Die Serie 275B umfasst eine BMS-Schnittstelle, einen Historienspeicher mit Echtzeituhr und weitere Merkmale. Einen Überblick erhalten Sie in der Menüstruktur auf Seite 43 und in der Produkt- und Funktionsbeschreibung auf Seite 19.

Option W

Die Geräte mit der Endung „W“ entsprechen erhöhter Schock- und Rüttelfestigkeit. Durch eine besondere Lackierung der Elektronik wird ein höherer Schutz gegen mechanische Belastung und gegen Feuchtigkeit erreicht. Dies ermöglicht den Einsatz der Geräte auf Schiffen, in Schienenfahrzeugen und auch in erdbebengefährdeten Gebieten.

9.4.2 Ankoppelgeräte

Typ	Arbeitsbereich der Nennspannung U_n	Bestell-Nr.
AGH204S-4	AC 0...1650 V	B914013
AGH520S	AC 0...7200 V	B913033
AGH150W-4	DC 0...1760 V	B98018006

9.4.3 Messinstrumente

Typ	Messbereich	Abmessungen	Bestell-Nr.
7204-1421	0...400 μ A	72 x 72 mm	B986763
9604-1421	0...400 μ A	96 x 96 mm	B986764
7204S-1421	0...400 μ A	72 x 72 mm	B986804
9604S-1421	0...400 μ A	96 x 96 mm	B986784
9620-1421	0...20 mA	96 x 96 mm	B986841
9620S-1421	0...20 mA	96 x 96 mm	B986842
7220-1421	0...20 mA	72 x 72 mm	B986844
7220S-1421	0...20 mA	72 x 72 mm	B986848

A

Abschlusswiderstand 66
Adressvergabe BMS-Bus 71
Alarm

- LED 1 40
- LED 2 40
- meldungen 22, 70

Ankoppelgeräte

- Bestellnummern 87

Anschlussplan Isometer 31

Anschwerte Alarm1 und Alarm2 einstellen 49

Arbeiten an elektrischen Anlagen 12

Arbeitsweise Alarm-Relais einstellen 49

Automatischer Selbsttest, Einstellung 54

B

Bender-Messgeräte-Schnittstelle (BMS) 68

Benutzungshinweise 7

Bestellangaben 86

Bestimmungsgemäße Verwendung 15

Blinkender Punkt 69

BMS-Adressen 71

BMS-Kanal 70

BMS-Master 68

BMS-Slave 69

Busadresse für IRDH275B vergeben 57

D

Datum einstellen 55

Display

- im Menü-Betrieb 42

E

Externe Ankoppelgeräte 53

Externe Reset-Taste 31

Externe Test-Taste 31

F

Fehlerspeicherung ein- oder ausschalten
52

Funktionsbeschreibung 19

G

Gehäusemaßbild 85

Gerätefehler-LED 21

H

Historienspeicher 47

I

Inbetriebnahme BMS-Netzwerk 70

INFO-Taste 40

Isolationswert anderer Isometer abfragen
58

ISO-Monitor (IRDH275B) 58

K

Kennlinien 79

Kurzanleitung 16

M

Menü

- COM SETUP 57
- HISTORY INFO 48
- ISO ADVANCED 53
- ISO SETUP 49
- LANGUAGE (Sprache) 62
- PASSWORD 60
- SERVICE 63
- Struktur 46

Merkmale IRDH275 18

Merkmale, zusätzlich IRDH275B 18

Messinstrumente 87

Messverfahren von AMP auf DC umschalten
54

N

Netzableitkapazität, max. einstellen 54

Normen 78

O

Option W 18, 87

P

Parametrieren über das Internet 63

Passwort einstellen und aktivieren 60

Praxisseminare 9

Produktbeschreibung 19

R

RESET-Taste 20, 40

RS-485-Netzwerk

- Falsche Verlegung 67
- Richtige Verlegung 67

RS-485-Schnittstelle 66

S

Schnittstellen 64

Schulungen 9

Selbsttest, Isometer 40, 55

Serie ...B... 86

Sprache der Fehlermeldungen einstellen
62

Statusnummer 84

Stromausgang 0...400 μ A 20

Stromausgang 0/4-20 mA 83

Support 8

T

Technische Daten 74

terminiertes RS-485-Netzwerk 66

TEST-Taste 40

Topologie RS-485 67

U

Uhr einstellen 54

V

Verdrahtung 67

W

Werkseinstellungen 72

Z

Zulassungen 78



Bender GmbH & Co. KG

Londorfer Str. 65 • 35305 Grünberg • Germany

Postfach 1161 • 35301 Grünberg • Germany

Tel.: +49 6401 807-0

Fax: +49 6401 807-259

E-Mail: info@bender.de

Web: <http://www.bender.de>

Fotos: Bender Archiv.

optec
energie ist messbar

Optec AG | Gypfen-Zentrumstr. 14 | D-64623 Weidenheim, FR

Telefon: +49 6402 07 30 | Fax: +49 6402 07 33
E-Mail: info@optec.de | www.optec.de



BENDER Group