

ISOMETER® IR420-D4

Isolationsüberwachungsgerät für ungeerdete
AC-Steuerstromkreise (IT-Systeme)



ISOMETER® IR420-D4

Isolationsüberwachungsgerät für
ungeerdete AC-Steuerstromkreise (IT-Systeme)



ISOMETER® IR420

Geräte Merkmale

- Isolationsüberwachung für IT-Steuerstromkreise AC 0...300 V
- Zwei getrennt einstellbare Ansprechwerte
- Preset-Funktion (Automatische Grundparametrierung)
- Anschlussüberwachung System/Erde
- Melde-LEDs für Betrieb, Alarm 1, Alarm 2
- Test-/Reset-Taste intern/extern
- Zwei getrennte Alarmrelais (je ein Wechsler)
- Arbeits-/Ruhestrom wählbar
- Fehlerspeicherung wählbar
- Selbstüberwachung mit automatischer Meldung
- Multifunktionales LC-Display
- Einstellbare Ansprechverzögerung
- 2-Modul-Gehäuse (36 mm)
- RoHS-konform
- Federklemme (pro Anschluss zwei Klemmen)

Zulassungen



Produktbeschreibung

Das ISOMETER® IR420 überwacht den Isolationswiderstand von ungeerdeten AC-Steuerstromkreisen (IT-Systeme) 0...300 V. Enthalten die zu überwachenden Systeme Gleichspannungskomponenten, wie z. B. in Schaltnetzteilen, Magnetventilen vorhanden, so kann es zu Verfälschungen im Anzeige- und Ansprechverhalten kommen.

Die Anzeige- und Ansprechwerte gelten für reine Wechselspannungssysteme.

Eine separate Versorgungsspannung ermöglicht auch eine Überwachung des spannungslosen Systems.

Applikation

- AC-Steuerstromkreise in Industrie, im Maschinenbau, in Kraftwerken, Aufzügen, in der Automatisierung usw.
- AC-Steuer- und Hilfsstromkreise nach DIN EN 60204-1 „Elektrische Ausrüstung von Maschinen“, IEC 60204-1, EN 60204-1
- AC-Hilfsstromkreise nach DIN VDE 0100-725 (VDE 0100-725)
- Kleinere AC-IT-Systeme z. B. Beleuchtungsanlagen, mobile Stromerzeuger

Funktion

Der aktuelle Isolationswiderstand wird auf dem LC-Display angezeigt. Dadurch sind auch Veränderungen, z. B. beim Zuschalten von Abgängen, leicht erkennbar. Werden die eingestellten Ansprechwerte unterschritten, startet die Ansprechverzögerung „t_{on}“. Nach Ablauf von „t_{on}“ schalten die Alarmrelais „K1/K2“ und die Alarm-LEDs „AL1/AL2“ leuchten auf. Durch zwei getrennt einstellbare Ansprechwerte/Alarmrelais kann zwischen einer „Vorwarnung“ und „Hauptmeldung“ unterschieden werden. Überschreitet der Isolationswiderstand den Rückfallwert (Ansprechwert plus Hysterese) schalten die Alarmrelais in die Ausgangslage zurück. Ist die Fehlerspeicherung aktiviert, bleiben die Alarmrelais in Alarmstellung, bis die Reset-Taste betätigt oder die Versorgungsspannung ausgeschaltet wurde. Mit der Test-Taste wird die Gerätefunktion geprüft. Die Geräteparametrierung erfolgt über das LC-Display und die frontseitigen Bedientasten.

Anschlussüberwachung

Die Anschlüsse zum System (L1/L2) und Erde (E/KE) werden zyklisch alle 24 h, bei der Betätigung der Test-Taste und nach dem Anlegen der Speisespannung überwacht. Wird eine Leitung unterbrochen, schaltet das Alarmrelais K2, die LEDs ON//AL1//AL2 blinken und auf dem LC-Display erscheint die Meldung:

„E.02“ für einen Anschlussfehler zum System,

„E.01“ für einen Anschlussfehler zum PE.

Nach Beseitigung des Fehlers schalten die Alarmrelais selbstständig bzw. durch Betätigung der Reset-Taste in die Ausgangslage zurück.

Preset-Funktion

Nach dem ersten Einschalten des Gerätes wird die Netzspannung gemessen und die Ansprechwerte automatisch voreingestellt.

Messverfahren

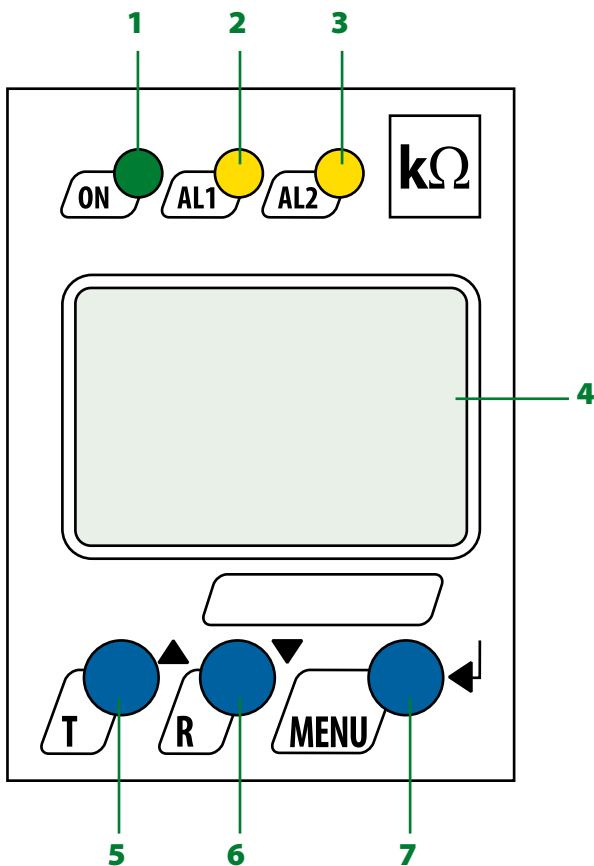
Das ISOMETER® IR420 arbeitet mit dem Messverfahren „Überlagerung Messgleichspannung“.

Normen

Die Serie ISOMETER® IR420 entspricht den Gerätenormen:

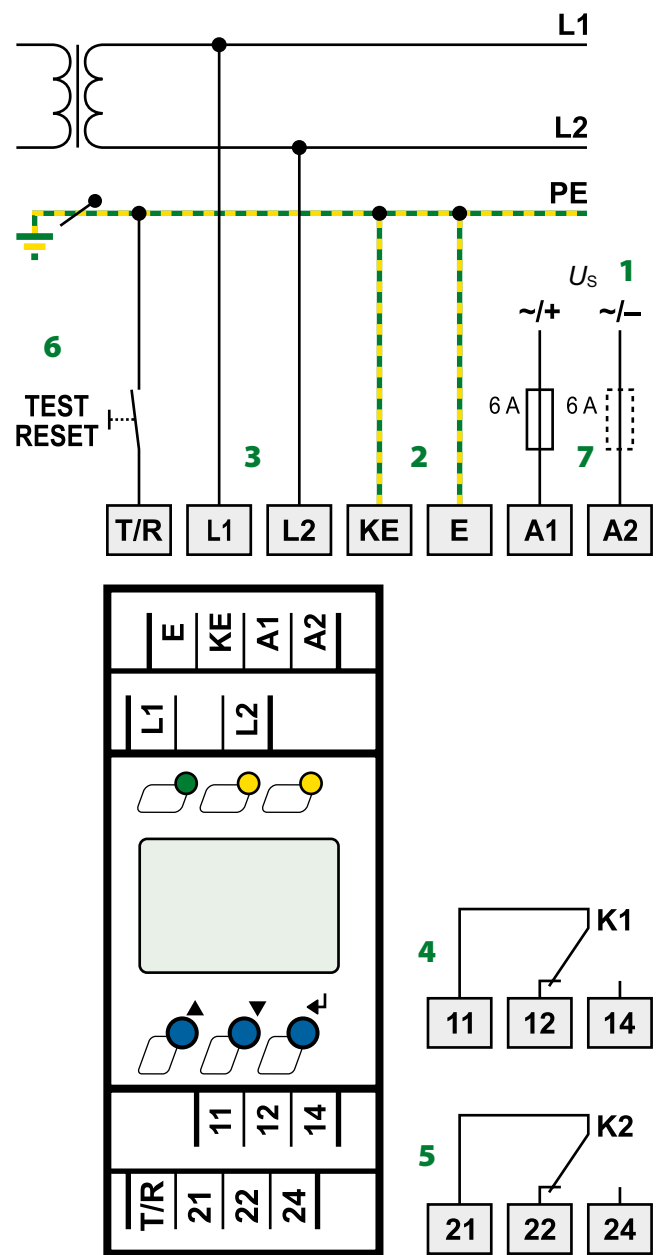
DIN EN 61557-8 (VDE 0413-8), EN 61557-8, IEC 61557-8, ASTM F 1207M-96 (2007).

Bedienelemente



- 1 - Betriebs-LED „ON“, (blinkt bei Unterbrechung der Anschlussleitungen E/KE oder L1/L2).
- 2 - Alarm-LED „AL1“, leuchtet bei Unterschreiten des eingestellten Ansprechwertes Alarm 1 (und blinkt bei Unterbrechung der Anschlussleitungen E/KE oder L1/L2).
- 3 - Alarm-LED „AL2“, leuchtet bei Unterschreiten des eingestellten Ansprechwertes Alarm 2 (und blinkt bei Unterbrechung der Anschlussleitungen E/KE oder L1/L2).
- 4 - LC-Display
- 5 - Test-Taste „T“: Selbsttest aufrufen
Aufwärts-Taste: Parameteränderung, im Menü aufwärts bewegen
- 6 - Reset-Taste „R“: Löschen gespeicherter Isolationsfehler-Alarme
Abwärts-Taste: Parameteränderung, im Menü abwärts bewegen
- 7 - Menü-Taste „MENU“: Aufruf Menüsystem
Eingabe-Taste: Bestätigung Parameteränderung

Anschlussschaltbild



- 1 - Versorgungsspannung U_s (siehe Bestellangaben) über Schmelzsicherung
- 2 - Getrennter Anschluss von E, KE an PE
- 3 - Anschluss des zu überwachenden AC-Systems:
AC: Klemmen L1, L2 mit Leiter L1, L2 verbinden
- 4 - Alarmrelais K1: Alarm 1
- 5 - Alarmrelais K2: Alarm 2
- 6 - Kombinierte Test- und Reset-Taste „T/R“:
kurzzeitiges Drücken (< 1,5 s) = RESET
langzeitiges Drücken (> 1,5 s) = TEST
- 7 - Sicherung als Leitungsschutz gemäß DIN VDE 0100-430/ IEC 60364-4-43 (Empfehlung 6 A flink). Bei Versorgung (A1/A2) aus einem IT-System müssen beide Leitungen abgesichert werden.

Technische Daten

Isolationskoordination nach IEC 60664-1/IEC 60664-3

Bemessungsspannung	250 V
Bemessungs-Stoßspannung/Verschmutzungsgrad	4 kV/3
Sichere Trennung (verstärkte Isolierung) zwischen (A1, A2) - (L1, L2, E, KE, T/R) - (11, 12, 14) - (21, 22, 24)	
Spannungsprüfung nach IEC 61010-1	2,21 kV

Versorgungsspannung

Versorgungsspannung U_S	siehe Bestellangaben
Eigenverbrauch	≤ 4 VA

Überwachtes IT-System

Netzennennspannung U_n	AC 0...300 V
Nennfrequenz f_n	42...460 Hz

Ansprechwerte

Ansprechwert R_{an1} (Alarm 1)	1...200 k Ω
Ansprechwert R_{an2} (Alarm 2)	1...200 k Ω
PreSet-Einstellung	$U_n \leq 72$ V R_{an1} (Alarm 1) = 20 k Ω / R_{an2} (Alarm 2) = 10 k Ω $U_n > 72$ V R_{an1} (Alarm 1) = 46 k Ω / R_{an2} (Alarm 2) = 23 k Ω
Ansprechunsicherheit 1...5 k Ω /5...200 k Ω	$\pm 0,5$ k Ω / ± 15 %
Hysterese 1...5 k Ω /5...200 k Ω	+1 k Ω /+25 %

Zeitverhalten

Ansprechzeit t_{an} bei $R_F = 0,5 \times R_{an}$ und $C_e = 1$ μ F	≤ 1 s
Anlaufverzögerung (Startzeit) t	0...10 s (0 s)*
Ansprechverzögerung t_{on}	0...99 s (0 s)*

Messkreis

Messspannung U_m	12 V
Messstrom I_m (bei $R_F = 0$ Ω)	≤ 200 μ A
Innenwiderstand DC R_i	≥ 62 k Ω
Impedanz Z_i bei 50 Hz	≥ 60 k Ω
Zulässige Fremdgleichspannung U_{fg}	\leq DC 300 V
Zulässige Netzableitkapazität C_e	≤ 20 μ F

Anzeigen, Speicher

Anzeige	LC-Display, multifunktional, unbeleuchtet
Anzeigebereich Messwert	1 k Ω ...1 M Ω
Betriebsmessabweichung 1...5 k Ω /5 k Ω ...1 M Ω	$\pm 0,5$ k Ω / ± 15 %
Passwort	off/0...999 (off)*
Fehlerspeicher (Alarmrelais)	on/off*

Eingänge

Leitungslänge externe Test- und Reset-Taste	≤ 10 m
---	-------------

Schaltglieder

Schaltglieder	2 x 1 Wechsler				
Arbeitsweise	Ruhestrom/Arbeitsstrom (Arbeitsstrom)*				
Elektrische Lebensdauer	10000 Schaltspiele				
Kontaktarten nach IEC 60947-5-1					
Gebrauchskategorie	AC-13	AC-14	DC-12	DC-12	DC-12
Bemessungsbetriebsspannung	230 V	230 V	220 V	110 V	24 V
Bemessungsbetriebsstrom	5 A	3 A	0,1 A	0,2 A	1 A
Minimale Kontaktbelastbarkeit	1 mA bei AC/DC ≥ 10 V				

Umwelt/EMV

EMV	IEC 61326-2-4
Arbeitstemperatur	-25...+55 °C
Klimaklassen nach IEC 60721	
Ortsfester Einsatz (IEC 60721-3-3)	3K5 (ohne Betauung und Eisbildung)
Transport (IEC 60721-3-2)	2K3 (ohne Betauung und Eisbildung)
Langzeitlagerung (IEC 60721-3-1)	1K4 (ohne Betauung und Eisbildung)
Mechanische Beanspruchung nach IEC 60721	
Ortsfester Einsatz (IEC 60721-3-3)	3M4
Transport (IEC 60721-3-2)	2M2
Langzeitlagerung (IEC 60721-3-1)	1M3

Anschluss

Anschlussart	Federklemme
Anschlussvermögen	
starr	0,2...2,5 mm ² (AWG 24...14)
flexibel ohne Aderendhülse	0,75...2,5 mm ² (AWG 19...14)
flexibel mit Aderendhülse	0,2...1,5 mm ² (AWG 24...16)
Abisolierlänge	10 mm
Öffnungskraft	50 N
Testöffnung, Durchmesser	2,1 mm

Sonstiges

Betriebsart	Dauerbetrieb
Einbaulage	beliebig
Schutzart, Einbauten (DIN EN 60529)	IP30
Schutzart, Klemmen (DIN EN 60529)	IP20
Gehäusematerial	Polycarbonat
Entflammbarkeitsklasse	UL94 V-0
Schnellbefestigung auf Hutprofilschiene	IEC 60715
Schraubbefestigung	2 x M4 mit Montageclip
Dokumentationsnummer	D00037
Gewicht	≤ 150 g

()* = Werkseinstellung

Bestellangaben

Versorgungsspannung ¹⁾ U _S		Typ	Art.-Nr.
AC	DC		
16...72V, 42...460 Hz	9,6...94V	IR420-D4-1	B 7101 6409
70...300V, 42...460 Hz	70...300V	IR420-D4-2	B 7101 6405

Geräteausführung mit Schraubklemme auf Anfrage.

¹⁾ Absolutwerte

Zubehör

Bezeichnung	Art.-Nr.
Montageclip für Schraubbefestigung (je Gerät 1 Stück erforderlich)	B 9806 0008

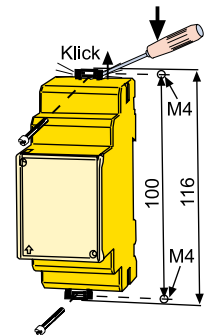
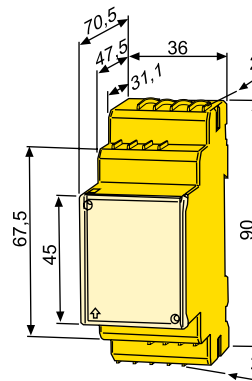
Maßbild XM420

Maßangabe in mm

Frontplattenabdeckung in Pfeilrichtung öffnen!

Schraubmontage

Hinweis: Der obere Montageclip ist Zubehör und muss extra bestellt werden (siehe Zubehör).



optec

energie ist messbar

Optec AG | Guyer-Zeller-Strasse 14 | CH-8620 Wetzikon ZH

Telefon: +41 44 933 07 70 | Telefax: +41 44 933 07 77
E-Mail: info@optec.ch | Internet: www.optec.ch



Bender GmbH & Co. KG

Postfach 1161 • 35301 Grünberg • Germany
Londorfer Straße 65 • 35305 Grünberg • Germany
Tel.: +49 6401 807-0 • Fax: +49 6401 807-259
E-Mail: info@bender.de • www.bender.de



BENDER Group